

Steintrennmaschine STR 250

Art.-Nr.: **43.014.12**

EAN-Code: **4006825508475**

VE: **1 Stück**

Die robuste und dennoch leichte Steintrennmaschine STR 250 ist durch die schnell und problemlose Montage der vier serienmäßigen Standfüße sowohl für den stationären als auch für den mobilen Einsatz bestens geeignet. Mit ihren umfangreichen Möglichkeiten ist sie ein vielseitiges Arbeitsgerät für den Profieinsatz. Das Gerät ist zum präzisen Schneiden unterschiedlicher Formate von Betonplatten, Pflastersteinen, Marmor- und Granitplatten, Ziegel oder Fliesen aller Art geeignet. Mit wenigen Handgriffen können sowohl Gehrungs- und Doppelgehrungsschnitte als auch Jollyschnitte ausgeführt werden. Durch die integrierte Kühlmittelpumpe ist eine optimale Kühlung der Diamantscheibe und ein staubfreies Arbeiten gewährleistet. Durch den schwenkbaren Schneidkopf sind Werkstücke von bis zu 620 mm Länge (bis 38 mm Werkstückdicke) problemlos bearbeitbar.

Technische Daten:

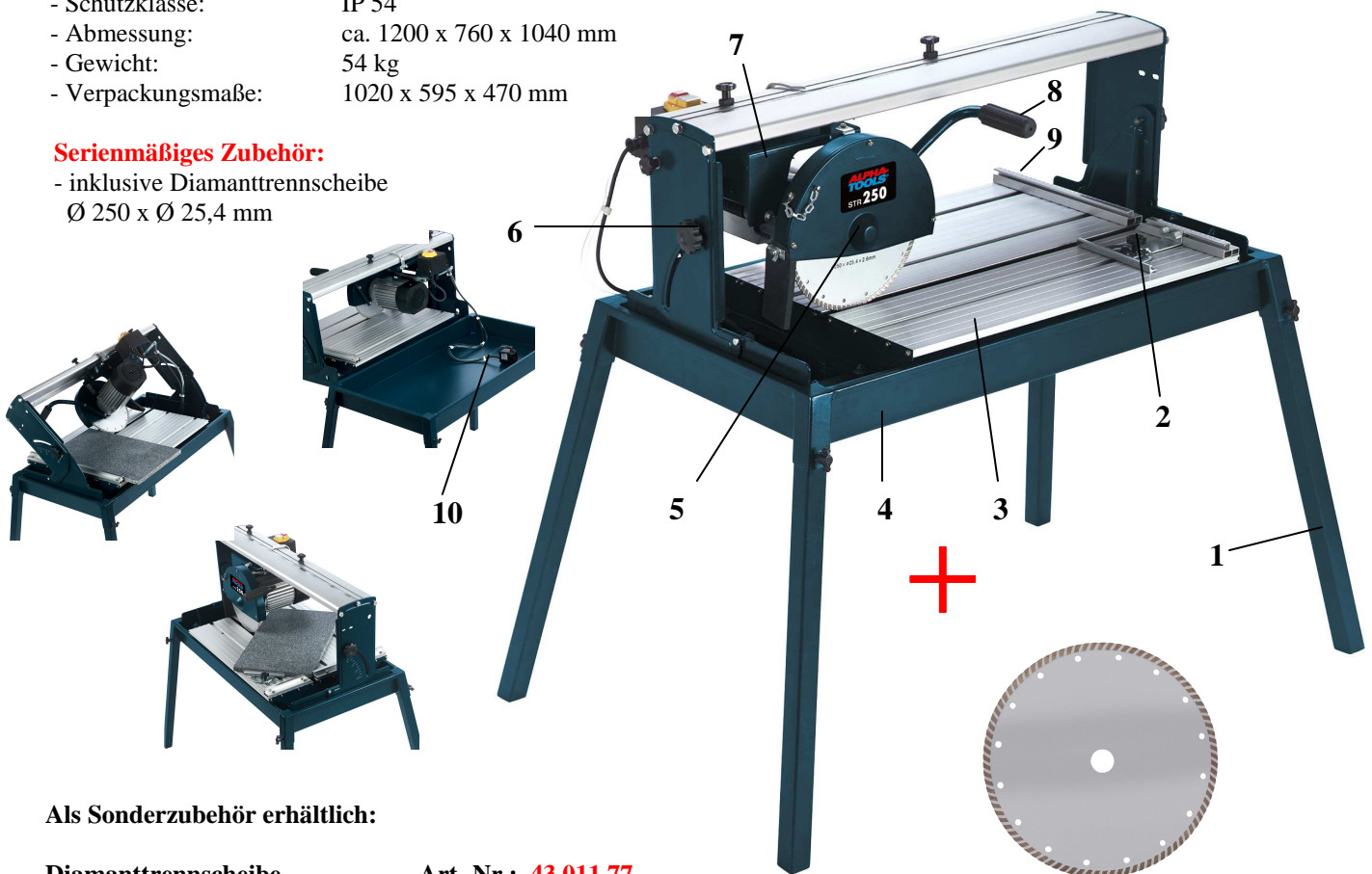
- Arbeitstisch:	660 x 510 mm
- Wechselstrom-Motor:	230 V ~ 50 Hz
- Leistung:	1100 Watt
- Umdrehung n_0 :	2950 min^{-1}
- Schnitttiefe 90°:	max. 65 mm
- Schnitttiefe 45°:	max. 48 mm
- Schnittlänge bis 38 mm:	max. 620 mm
- Schnittlänge über 38 mm:	max. 550 mm
- Schrägschnitte:	0° - 45°
- Diamantscheibe:	Ø 250 x Ø 25,4 mm
- Schutzklasse:	IP 54
- Abmessung:	ca. 1200 x 760 x 1040 mm
- Gewicht:	54 kg
- Verpackungsmaße:	1020 x 595 x 470 mm

Ausstattung:

- Standfüße (1)
- Winkelanschlag mit Gradeinteilung (2)
- Arbeitstisch aus eloxiertem Aluminium (3)
- große Wasserauffangwanne (4)
- Stabile Trennscheibenabdeckung aus Stahlblech (5)
- Motorführung von 0°-45° stufenlos schwenkbar (6)
- Motorführung 4-fach kugelgelagert (7)
- Stabiler Handgriff (8)
- Arbeitstisch mit Alu-Anschlag (9)
- Pumpe zur Kühlwasserförderung (10)

Serienmäßiges Zubehör:

- inklusive Diamanttrennscheibe
Ø 250 x Ø 25,4 mm



Als Sonderzubehör erhältlich:

Diamanttrennscheibe
Ø 250 x Ø 25,4 mm

Art.-Nr.: **43.011.77**
EAN-Code: **4006825506723**