

- Ⓧ Originalbetriebsanleitung
Bandsäge
- Ⓧ Original operating instructions
Bandsaw
- Ⓧ Mode d'emploi d'origine
Scie à ruban
- Ⓧ Istruzioni per l'uso originali
Sega a nastro
- Ⓧ Original betjeningsvejledning
Båndsav
- Ⓧ Original-bruksanvisning
Bandsåg
- Ⓧ Originalne upute za uporabu
tračne pile
- Ⓧ Originalna uputstva za upotrebu
Tračna testera
- Ⓧ Originální návod k obsluze
Pásová pila
- Ⓧ Originálny návod na obsluhu
pásovej pily

Einhell[®]

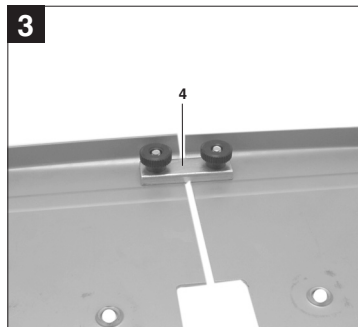
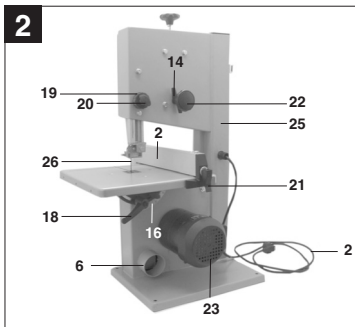
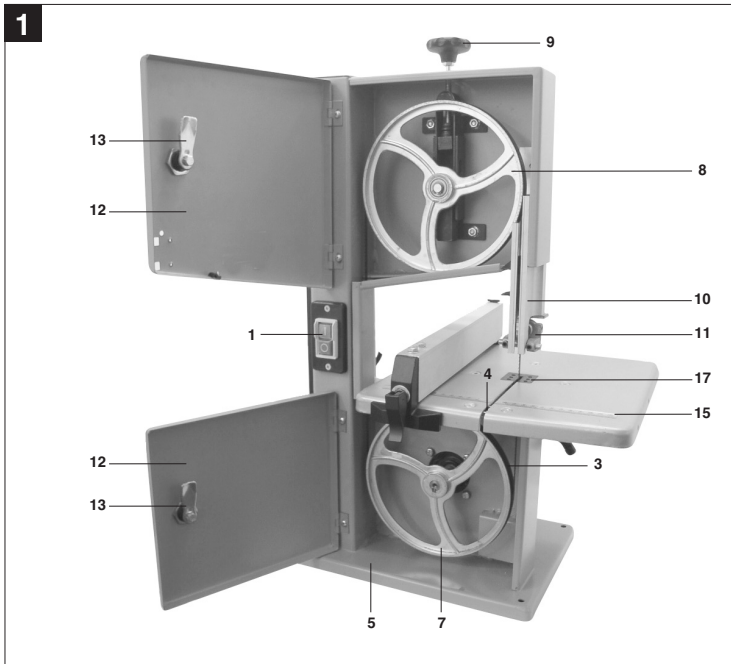
①

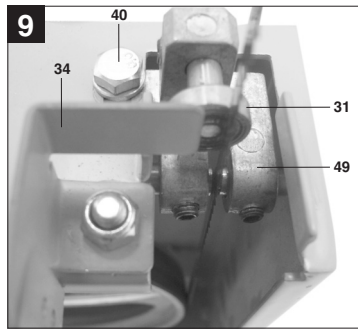
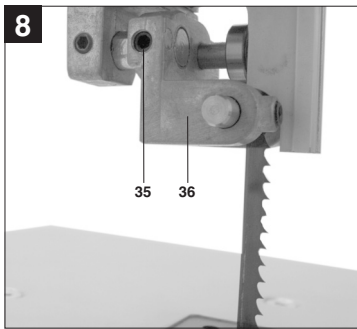
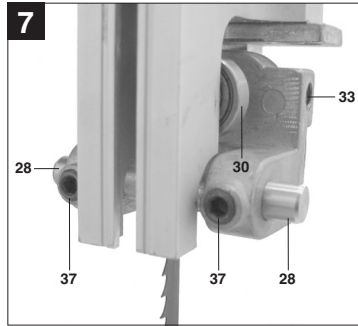
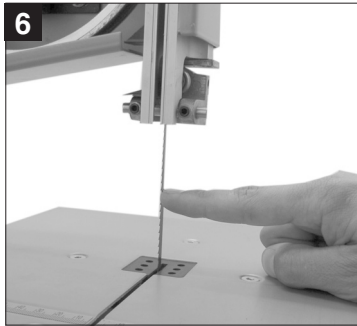
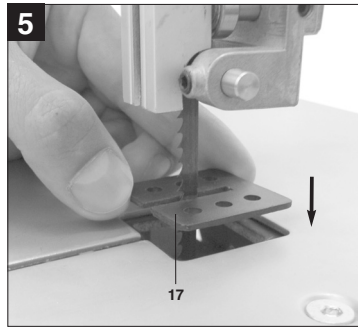
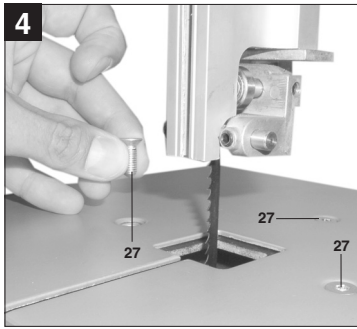


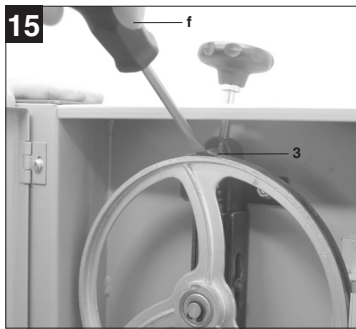
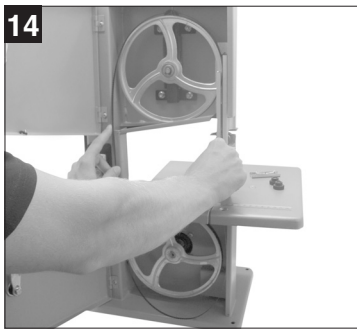
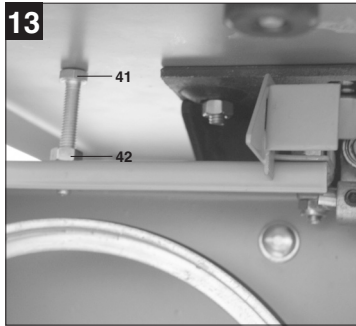
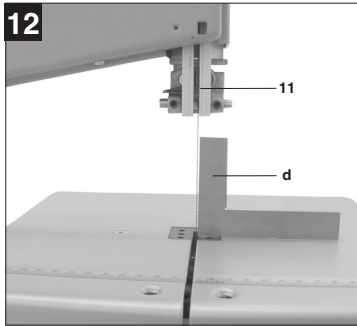
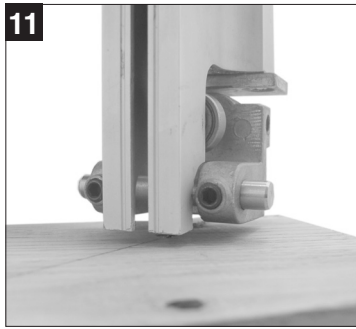
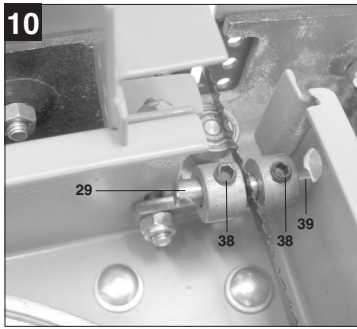
Art.-Nr.: 43.080.22

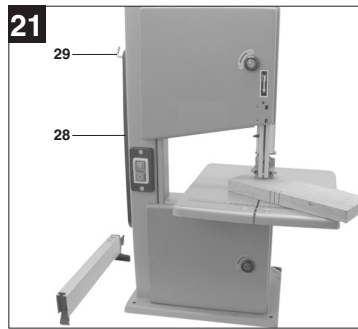
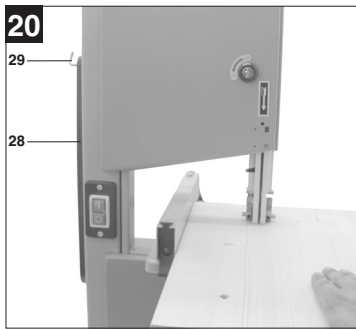
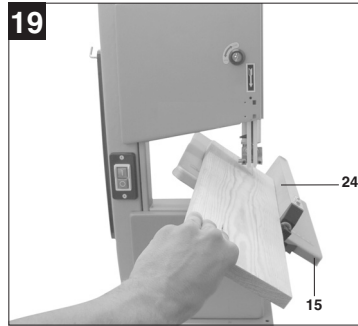
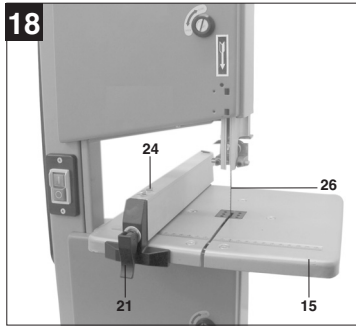
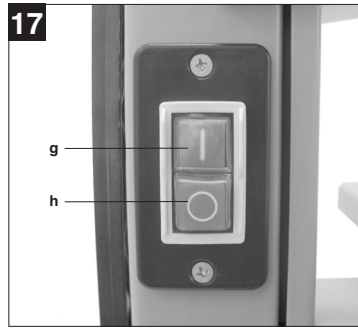
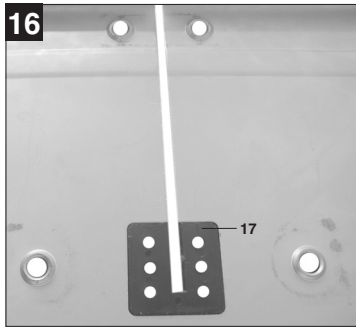
I.-Nr.: 11021

BT-SB **200**









D



“WARNUNG - Zur Verringerung des Verletzungsrisikos Bedienungsanleitung lesen”



Tragen Sie einen Gehörschutz.

Die Einwirkung von Lärm kann Hörverlust bewirken.



Tragen Sie eine Staubschutzmaske.

Beim Bearbeiten von Holz und anderer Materialien kann gesundheitsschädlicher Staub entstehen. Asbesthaltiges Material darf nicht bearbeitet werden!



Tragen Sie eine Schutzbrille.

Während der Arbeit entstehende Funken oder aus dem Gerät heraustretende Splitter, Späne und Stäube können Sichtverlust bewirken.



Bei allen Reparatur- und Wartungsarbeiten Netzstecker ziehen!

⚠ Achtung!

Beim Benutzen von Geräten müssen einige Sicherheitsvorkehrungen eingehalten werden, um Verletzungen und Schäden zu verhindern. Lesen Sie diese Bedienungsanleitung / Sicherheitshinweise deshalb sorgfältig durch. Bewahren Sie diese gut auf, damit Ihnen die Informationen jederzeit zur Verfügung stehen. Falls Sie das Gerät an andere Personen übergeben sollten, händigen Sie diese Bedienungsanleitung / Sicherheitshinweise bitte mit aus. Wir übernehmen keine Haftung für Unfälle oder Schäden, die durch Nichtbeachten dieser Anleitung und den Sicherheitshinweisen entstehen.

1. Gerätebeschreibung (Abb 1 / 2)

1. Ein- Ausschalter
2. Netzleitung
3. Gummilauffläche
4. Stegblech
5. Standfuß
6. Absauganschluss
7. Sägebandrolle unten
8. Sägebandrolle oben
9. Spannschraube
10. Sägebandschutz
11. Sägebandführung oben
12. Seitendeckel
13. Deckelverschluss
14. Sicherungsschraube für Sägebandrolle oben
15. Sägetisch
16. Gradskala für Schwenkbereich
17. Kunststofftischeinlage
18. Feststellgriffe für Sägetisch
19. Einstellgriff für Sägebandführung
20. Feststellgriff für Sägebandführung
21. Spannbügel für Parallelanschlag
22. Einstellschraube für Sägebandrolle oben
23. Motor
24. Parallelanschlag
25. Maschinengestell
26. Sägeband

2. Lieferumfang

- Bandsäge
- Sägetisch
- Schiebstock
- Parallelanschlag

3. Bestimmungsgemäße Verwendung

Die Bandsäge dient zum Längs- und Querschneiden von Holzern oder holzähnlichen Werkstücken. Rundmaterialien dürfen nur mit geeigneten Haltevorrichtungen geschnitten werden.

Die Maschine darf nur nach ihrer Bestimmung verwendet werden.

Jede weitere darüber hinausgehende Verwendung ist nicht bestimmungsgemäß. Für daraus hervorgehende Schäden oder Verletzungen aller Art haftet der Benutzer/Bediener und nicht der Hersteller.

Es dürfen nur für die Maschine geeignete Sägebänder verwendet werden. Bestandteil der bestimmungsgemäßen Verwendung ist auch die Beachtung der Sicherheitshinweise, sowie die Montageanleitung und Betriebshinweise in der Bedienungsanleitung.

Personen, die die Maschine bedienen und warten, müssen mit dieser vertraut und über mögliche Gefahren unterrichtet sein.

Darüber hinaus sind die geltenden Unfallverhütungsvorschriften genauestens einzuhalten.

Sonstige allgemeine Regeln in arbeitsmedizinischen und sicherheitstechnischen Bereichen sind zu beachten.

Veränderungen an der Maschine schließen eine Haftung des Herstellers und daraus entstehende Schäden gänzlich aus.

Trotz bestimmungsmäßiger Verwendung können bestimmte Restrisikofaktoren nicht vollständig ausgeräumt werden. Bedingt durch Konstruktion und Aufbau der Maschine können folgende Punkte auftreten:

- Gehörschäden bei Nichtverwendung des nötigen Gehörschutzes.
- Gesundheitsschädliche Emissionen von Holzstäuben bei Verwendung in geschlossenen Räumen.
- Unfallgefahr durch Handkontakt in nicht abgedecktem Schneidbereich des Werkzeuges.
- Verletzungsgefahr beim Werkzeugwechsel (Schnittgefahr).
- Gefährdung durch das Wegschleudern von Werkstücken oder Werkstückteilen.
- Quetschen der Finger.
- Gefährdung durch Rückschlag.
- Kippen des Werkstückes aufgrund einer unzureichenden Werkstückauflagefläche.
- Berühren des Schneidwerkzeuges.
- Herausschleudern von Astteilen und Werkstückteilen.

D

Bitte beachten Sie, dass unsere Geräte bestimmungsgemäß nicht für den gewerblichen, handwerklichen oder industriellen Einsatz konstruiert wurden. Wir übernehmen keine Gewährleistung, wenn das Gerät in Gewerbe-, Handwerks- oder Industriebetrieben sowie bei gleichzusetzenden Tätigkeiten eingesetzt wird.

4. Wichtige Hinweise**Sicherheitshinweise**

ACHTUNG! Wenn Elektrowerkzeuge eingesetzt werden, müssen die grundlegenden Sicherheitsvorkehrungen befolgt werden, um die Risiken von Feuer, elektrischem Schlag und Verletzungen von Personen auszuschließen, einschließlich dem folgenden:

1. Halten Sie Ihren Arbeitsbereich in Ordnung!
 - Unordnung im Arbeitsbereich kann Unfälle zur Folge haben.
2. Berücksichtigen Sie Umgebungseinflüsse!
 - Setzen Sie Werkzeuge nicht dem Regen aus.
 - Benützen Sie Werkzeuge nicht in feuchter oder nasser Umgebung.
 - Sorgen Sie für gute Beleuchtung.
 - Benützen Sie Werkzeuge nicht in der Nähe von brennbaren Flüssigkeiten oder Gasen.
3. Schützen Sie sich vor elektrischem Schlag!
 - Vermeiden Sie Körperberührung mit geerdeten Teilen.
4. Halten sie andere Personen fern!
 - Lassen Sie andere Personen, insbesondere Kinder, nicht das Werkzeug oder das Kabel berühren. Halten Sie sie von Ihrem Arbeitsbereich fern.
5. Bewahren Sie Ihr Werkzeug auf!
 - Unbenutzte Geräte sollten an reinem trockenen, verschlossenen Ort außerhalb der Reichweite von Kinder aufbewahrt werden.
6. Überlasten Sie Ihr Werkzeug nicht!
 - Sie arbeiten besser und sicherer im angegebenen Leistungsbereich.
7. Benutzen Sie das richtige Werkzeug!
 - Verwenden Sie keine leistungsschwachen Maschinen für schwere Arbeiten.
 - Benutzen Sie Werkzeuge nicht für Zwecke, für die sie nicht bestimmt sind. Benützen Sie z.B. keine Handkreissägen zum Schneiden von Ästen oder Holzscheiden.
8. Tragen Sie geeignete Arbeitskleidung!
 - Tragen Sie keine weite Kleidung oder Schmuck, sie können von beweglichen Teilen erfasst werden.

- Bei Arbeiten im Freien ist rutschfestes Schuhwerk empfehlenswert.
 - Tragen Sie bei langen Haaren ein Haarnetz.
9. Benutzen Sie Schutzausrüstung!
 - Tragen Sie eine Schutzbrille
 - Verwenden Sie bei stauberzeugenden Arbeiten eine Atemmaske.
 10. Schließen Sie die Staubabsaug-Einrichtungen an!
 - Falls Anschlüsse zur Staubabsaugung und Auffangeinrichtung vorhanden sind, überzeugen Sie sich, dass diese angeschlossen und benützt werden.
 11. Verwenden Sie das Kabel nicht für Zwecke, für die es nicht bestimmt ist!
 - Benützen sie das Kabel nicht, um den Stecker aus der Steckdose zu ziehen. Schützen Sie das Kabel vor Hitze, Öl und scharfen Kanten.
 12. Sichern Sie das Werkstück!
 - Benützen Sie Spannvorrichtungen oder einen Schraubstock, um das Werkstück festzuhalten. Es ist damit sicherer gehalten als mit Ihrer Hand.
 13. Vermeiden Sie abnormale Körperhaltung!
 - Sorgen Sie für sicheren Stand und halten Sie jederzeit das Gleichgewicht.
 14. Pflegen Sie Ihr Werkzeug mit Sorgfalt!
 - Halten Sie die Werkzeuge scharf und sauber, um besser und sicherer arbeiten zu können.
 - Befolgen Sie die Wartungsvorschriften und die Hinweise über den Werkzeugwechsel.
 - Kontrollieren Sie regelmäßig das Kabel des Werkzeugs und lassen Sie es bei Beschädigung von einem anerkannten Fachmann erneuern.
 - Kontrollieren Sie das Verlängerungskabel regelmäßig und ersetzen Sie es, wenn es beschädigt ist.
 - Halten Sie Handgriffe trocken und frei von Öl und Fett.
 15. Ziehen Sie den Stecker aus der Steckdose:
 - bei Nichtgebrauch des Werkzeuges, vor der Wartung und beim Wechsel von Werkzeugen wie z.B. Sägeblatt, Bohrer, Fräser.
 16. Lassen Sie keine Werkzeugschlüssel stecken!
 - Überprüfen Sie stets vor dem Einschalten, dass Schlüssel und Einstellwerkzeuge entfernt sind.
 17. Vermeiden Sie unbeabsichtigten Anlauf!
 - Vergewissern Sie sich, dass der Schalter beim Einstecken des Steckers in die Steckdose ausgeschaltet ist.
 18. Verlängerungskabel im Freien
 - Verwenden Sie im Freien nur dafür zugelassene und entsprechend gekennzeichnete Verlängerungskabel
 19. Seien Sie aufmerksam!

- Achten Sie darauf, was Sie tun. Gehen Sie mit Vernunft an die Arbeit. Benutzen Sie das Werkzeug nicht, wenn Sie müde sind.
- 20. Überprüfen Sie das Werkzeug auf eventuelle Beschädigungen!
- Vor weiterem Gebrauch des Werkzeugs müssen Schutzvorrichtungen oder leicht beschädigte Teile sorgfältig auf ihre einwandfreie und bestimmungsgemäße Funktion untersucht werden.
- Überprüfen Sie, ob die beweglichen Teile einwandfrei funktionieren und nicht klemmen oder ob Teile beschädigt sind. Sämtliche Teile müssen richtig montiert sein und alle Bedingungen erfüllen, um den einwandfreien Betrieb des Werkzeugs sicherzustellen.
- Beschädigte Schutzvorrichtungen und Teile müssen sachgemäß durch eine anerkannte Fachwerkstatt repariert oder ausgewechselt werden, soweit nichts anderes in der Gebrauchsanweisung angegeben ist.
- Lassen Sie beschädigte Schalter durch eine Kundendienstwerkstatt auswechseln.
- Benutzen Sie keine Werkzeuge, bei denen sich der Schalter nicht ein- und ausschalten lässt.
- 21. WARNUNG!**
- Der Gebrauch anderer Einsatzwerkzeuge und anderen Zubehörs kann eine Verletzungsgefahr für Sie bedeuten.
- 22. Lassen Sie Ihr Werkzeug durch eine Elektrofachkraft reparieren!
- Dieses Werkzeug entspricht den einschlägigen Sicherheitsbestimmungen. Reparaturen dürfen nur durch eine Elektrofachkraft ausgeführt werden, indem Originalersatzteile verwendet werden; andernfalls können Unfälle für den Benutzer entstehen.
- 23. Tragen Sie bei allen Wartungsarbeiten am Sägeband Schutzhandschuhe!
- 24. Bei Gehrungsschnitten mit geneigtem Tisch ist die Führung auf dem unteren Teil des Tisches anzuordnen.
- 25. Beim Schneiden von Rundholz muss eine Einrichtung verwendet werden, die das Werkstück gegen Verdrehen sichert
- 26. Beim Hochkant schneiden von Brettern, muss eine Einrichtung verwendet werden, die das Werkstück gegen Zurückschlagen sichert
- 27. Zur Einhaltung der Staubemissionswerte bei Holzbearbeitung und zum sicheren Betrieb, sollte eine Staubabsaugungsanlage mit mindestens 20m/s Luftgeschwindigkeit angeschlossen werden.
- 28. Geben Sie die Sicherheitshinweise an alle Personen, die an der Maschine arbeiten
- weiter.
- 29. Verwenden Sie die Säge nicht zum Brennholzsägen.
- 30. Die Maschine ist mit einem Sicherheitsschalter gegen Wiedereinschalten nach Spannungsabfall ausgerüstet.
- 31. Überprüfen Sie vor Inbetriebnahme, ob die Spannung auf dem Typenschild des Gerätes mit der Netzspannung übereinstimmt.
- 32. Kabeltrommel nur im abgerollten Zustand verwenden.
- 33. An der Maschine tätige Personen dürfen nicht abgelenkt werden.
- 34. Beachten Sie die Motor- und Sägeband Drehrichtung
- 35. Sicherheitseinrichtungen an der Maschine dürfen nicht demontiert oder unbrauchbar gemacht werden.
- 36. Schneiden Sie keine Werkstücke, die zu klein sind, um sie sicher in der Hand zu halten.
- 37. Entfernen Sie nie lose Splitter, Späne oder eingeklemmte Holzteile bei laufendem Sägeband.
- 38. Die einschlägigen Unfallverhütungsvorschriften und die sonstigen, allgemeinen anerkannten sicherheitstechnischen Regeln müssen beachtet werden.
- 39. Merkhefte der Berufsgenossenschaft beachten (VBG 7)
- 40. Bringen Sie den Sägebandschutz in einer Höhe von ca. 3 mm über dem zu sägenden Material an.
- 41. Achtung!** Lange Werkstücke gegen Abkippen am Ende des Schneidvorgangs sichern. (z. B. Abrollständer etc.)
- 42. Der Sägebandschutz (10) muss sich während des Transports der Säge in der unteren Position befinden.
- 43. Schutzabdeckungen dürfen nicht zum Transport oder unsachgemäßem Betrieb der Maschine verwendet werden.
- 44. Deformierte oder Beschädigte Sägebänder dürfen nicht verwendet werden.
- 45. Abgenutzten Tischeinsatz austauschen.
- 46. Niemals die Maschine in Betrieb setzen, wenn die das Sägeband schützende Tür bzw. die trennende Schutzeinrichtung offen steht.
- 47. Darauf achten, dass die Auswahl des Sägebandes und der Geschwindigkeit für den zu schneidenden Werkstoff geeignet ist.
- 48. Nicht mit der Reinigung des Sägebandes beginnen, bevor dieses vollständig zum Stillstand gekommen ist.
- 49. Beim geraden Sägen gegen den Parallelanschlag ist ein Schiebestock zu verwenden.

D

50. Während des Transportes soll sich die Sägeband-Schutzeinrichtung in der untersten Position und nahe dem Tisch befinden.
51. Bei Gehrungsschnitten mit geneigtem Tisch ist der Parallelschlag auf dem unteren Teil des Tisches anzuordnen.
52. Beim Schneiden von Rundholz ist eine geeignete Haltevorrichtung zu verwenden, um zu vermeiden, dass sich das Werkstück dreht.
53. Trennende Schutzeinrichtungen niemals zum Anheben oder Transport verwenden.
54. Achten Sie darauf, die Sägeband-Schutzeinrichtungen zu verwenden und richtig einzustellen.
55. Halten Sie mit den Händen einen Sicherheitsabstand zum Sägeband ein. Benutzen Sie einen Schiebestock für schmale Schnitte.

5. Technische Daten

Netzspannung:	230V~50 Hz
Leistung:	S1 180 W S2 15 min 250 W
Leertlaufdrehzahl n_0 :	1400 min ⁻¹
Sägebandlänge:	1400 mm
Sägebandbreite max.:	8 mm
Sägebandgeschwindigkeit:	900 m/min
Schnitthöhe:	80 mm / 90° 45 mm / 45°
Ausladung:	200 mm
Tischgröße:	300 x 300 mm
Tisch neigbar:	0° bis 45°
Werkstückgröße max.:	400 x 400 mm
Gewicht:	18,5 kg

Geräuschemissionswerte

Die Geräusch- und Vibrationswerte wurden entsprechend EN 61029 ermittelt.

	Betrieb
Schalldruckpegel L_{pA}	82,3 dB (A)
Unsicherheit K_{pA}	3 dB
Schalleistungspegel L_{WA}	92,8 dB (A)
Unsicherheit K_{WA}	3 dB

Einschaltdauer:
Die Einschaltdauer S2 15 min (Kurzzeitbetrieb) sagt aus, dass der Motor mit der Nennleistung 250 Watt nur für die auf dem Datenschild angegebene Zeit (15 min) dauernd belastet werden darf. Andernfalls würde er sich unzulässig erwärmen. Während der Pause kühlt sich der Motor wieder auf seine Ausgangstemperatur ab.

Tragen Sie einen Gehörschutz.
Die Einwirkung von Lärm kann Hörverlust bewirken.

Beschränken Sie die Geräusentwicklung und Vibration auf ein Minimum!

- Verwenden Sie nur einwandfreie Geräte.
- Warten und reinigen Sie das Gerät regelmäßig.
- Passen Sie Ihre Arbeitsweise dem Gerät an.
- Überlasten Sie das Gerät nicht.
- Lassen Sie das Gerät gegebenenfalls überprüfen.
- Schalten Sie das Gerät aus, wenn es nicht benutzt wird.

Restrisiken

Auch wenn Sie dieses Elektrowerkzeug vorschriftsmäßig bedienen, bleiben immer Restrisiken bestehen. Folgende Gefahren können im Zusammenhang mit der Bauweise und Ausführung dieses Elektrowerkzeuges auftreten:

1. Lungenschäden, falls keine geeignete Staubschutzmaske getragen wird.
2. Gehörschäden, falls kein geeigneter Gehörschutz getragen wird.

6. Vor Inbetriebnahme

- Die Maschine muss standsicher aufgestellt werden, d.h. auf einer Werkbank, oder festem Untergestell festgeschraubt werden. Zu diesem Zweck befinden sich im Maschinenfuß Befestigungslöcher.
- Der Säge Tisch muss korrekt montiert sein
- Vor Inbetriebnahme müssen alle Abdeckungen und Sicherheitsvorrichtungen ordnungsgemäß montiert sein.
- Das Sägeband muss frei laufen können.
- Bei bereits bearbeitetem Holz auf Fremdkörper wie z.B. Nägel oder Schrauben usw. achten.
- Bevor Sie den Ein- / Ausschalter betätigen, vergewissern Sie sich, ob das Sägeband richtig montiert ist und bewegliche Teile leichtgängig sind.

- Überzeugen Sie sich vor dem Anschließen der Maschine, dass die Daten auf dem Typenschild mit den Netzdaten übereinstimmen.

7. Montage

ACHTUNG!

Vor allen Wartungs- Umrüst- und Montagearbeiten an der Bandsäge ist der Netzstecker zu ziehen.

7.1. Sägetisch montieren (Abb 3- 5)

- Stegblech (4) herausnehmen
- Sägetisch (15) von rechts auf das Maschinengehäuse (25) aufsetzen und mit 3 Befestigungsschrauben (27) befestigen. Achten Sie darauf, dass sich das Sägeband (26) genau in der Mitte des Sägetisches befindet!
- Stegblech (4) wieder einsetzen.
- Kunststoffscheine (17) von oben so in den Tisch einsetzen, dass sich ein durchgehender Schlitz ergibt.
- Die Demontage erfolgt in umgekehrter Reihenfolge.

7.2. Sägeband spannen (Abb . 1/6)

- **ACHTUNG!** Bei längerem Stillstand der Säge muss das Sägeband entspannt werden, d.h. vor dem Einschalten der Säge ist die Sägeblattspannung zu prüfen.
- Spannschraube (9) zum Spannen des Sägebandes (26) im Uhrzeigersinn drehen.
- Die richtige Spannung des Sägebandes kann durch einen seitlichen Fingerdruck gegen das Sägeband, etwa mittig zwischen den beiden Sägebandrollen (7 + 8) festgestellt werden. Hierbei sollte sich das Sägeband (26) nur minimal (ca. 1-2 mm) drücken lassen.
- **ACHTUNG!** Bei zu hoher Spannung kann das Sägeband brechen. **VERLETZUNGSGEFAHR!** Bei zu geringer Spannung kann die angetriebene Sägebandrolle (7) durchdrehen, wodurch das Sägeband stehenbleibt.

7.3 Sägeband einstellen

- **ACHTUNG!** Bevor die Einstellung des Sägebandes durchgeführt werden kann, muss das Sägeband korrekt gespannt werden.
- Seitendeckel (12) durch Lösen der Verschlüsse (13) öffnen.
- Obere Sägebandrolle (8) langsam im Uhrzeigersinn drehen. Das Sägeband (26) sollte mittig auf der Sägebandrolle (8) laufen. Ist dies nicht der Fall, so muss der Neigungs-

winkel der oberen Sägebandrolle (8) korrigiert werden.

- Läuft das Sägeband (26) mehr zur Rückseite der Sägebandrolle (8), d. h. Richtung Maschinengehäuse (25) muss die Einstellschraube (22) gegen den Uhrzeigersinn gedreht werden, dabei ist die Sägebandrolle (8) langsam mit der anderen Hand zu drehen, um die Lage des Sägebandes (26) zu überprüfen.
- Läuft das Sägeband (26) zur vorderen Kante der Sägebandrolle (8), so ist die Einstellschraube (22) im Uhrzeigersinn zu drehen.
- Nach dem Einstellen der oberen Sägebandrolle (8) ist die Position des Sägebandes (26) auf der unteren Sägebandrolle (7) zu kontrollieren. Das Sägeband (26) sollte hier ebenfalls in der Mitte der Sägebandrolle (7) liegen. Ist dies nicht der Fall, so ist die Neigung der oberen Sägebandrolle (8) nochmals zu verstellen.
- Bis sich die Verstellung der oberen Sägebandrolle (8) auf die Sägebandposition auf der unteren Sägebandrolle (7) auswirkt, ist die Sägebandrolle einige Male zu drehen.
- Nach erfolgter Einstellung sind die Seitendeckel (12) wieder zu schließen und mit den Verschlüssen (13) zu sichern.

7.4. Sägebandführung einstellen (Abb. 7 - 10)

Sowohl Stützlager (30 + 31) als auch Führungstifte (28 + 29) müssen nach jedem Sägebandwechsel neu eingestellt werden.

- Seitendeckel (12) durch Lösen der Verschlüsse (13) öffnen.

7.4.1. Oberes Stützlager (30)

- Schraube (33) lockern
- Stützlager (30) so weit verschieben bis es das Sägeband (26) gerade nicht mehr berührt (Abstand max. 0,5 mm)
- Schraube (33) wieder festziehen.

7.4.2. Unteres Stützlager (31) einstellen

- Sägetisch (15) demontieren
- Sägebandschutz (34) wegklappen.
- Die Einstellung erfolgt analog zum oberen Stützlager.

Die beiden Stützlager (30 + 31) stützen das Sägeband (26) nur während des Schneidevorgangs. Im Leerlauf sollte das Sägeband das Kugellager nicht berühren.

D**7.4.3. Obere Führungsstifte (28) einstellen**

- Inbusschraube (35) lockern
- Aufnahmehalter (36) der Führungsstifte (28) verschieben, bis die Vorderkante der Führungsstifte (28) ca. 1 mm hinter dem Zahngrund des Sägebandes liegt.
- Inbusschraube (35) wieder festziehen.
- **ACHTUNG!** Das Sägeband wird unbrauchbar, wenn die Zähne bei laufendem Sägeband die Führungsstifte berühren.
- Inbusschrauben (37) lockern.
- Die beiden Führungsstifte (28) so weit in Richtung Sägeband schieben, bis der Abstand zwischen den Führungsstiften (28) und dem Sägeband (26) max. 0,5 mm beträgt. (Sägeband darf nicht klemmen)
- Inbusschrauben (37) wieder festziehen.
- Obere Sägebandrolle (8) einige Male im Uhrzeigersinn drehen.
- Einstellung der Führungsstifte (28) nochmals überprüfen und gegebenenfalls nachjustieren.

7.4.4. Untere Führungsstifte (29) einstellen

- Sägefisch (15) demontieren
- Schraube (40) lockern
- Aufnahmehalter (49) der Führungsstifte (29) verschieben, bis die Vorderkante der Führungsstifte (29) ca. 1 mm hinter dem Zahngrund des Sägebandes liegt.
- Schraube (40) wieder festziehen.
- **ACHTUNG!** Das Sägeband wird unbrauchbar, wenn die Zähne bei laufendem Sägeband die Führungsstifte berühren.
- Schrauben (38) lockern.
- Die beiden Führungsstifte (29) so weit in Richtung Sägeband schieben, bis der Abstand zwischen den Führungsstiften (29) und dem Sägeband (26) max. 0,5 mm beträgt. (Sägeband darf nicht klemmen)
- Inbusschrauben (38) wieder festziehen.
- Untere Sägebandrolle (7) einige Male im Uhrzeigersinn drehen.
- Einstellung der Führungsstifte (29) nochmals überprüfen und gegebenenfalls nachjustieren.

ACHTUNG! Nach Beendigung der Einstellungen ist der Sägebandschutz (34) wieder zu schließen.

7.5. Obere Sägebandführung (11) einstellen (Abb. 11)

- Feststellgriff (20) lockern.
- Sägebandführung (11), durch drehen des Einstellrades (19) so nahe wie möglich

(Abstand ca. 2-3 mm) auf das zu schneidende Material absenken.

- Feststellgriff (20) wieder festziehen.
- Die Einstellung ist vor jedem Schneidevorgang zu kontrollieren bzw. neu einzustellen.

7.6. Sägefisch (15) auf 90° justieren (12/13)

- obere Sägebandführung (11) ganz nach oben stellen.
- Feststellgriffe (18) lockern.
- Winkel (d) zwischen Sägeband (26) und Sägefisch (15) anlegen.
- Sägefisch (15), durch drehen so weit neigen, bis der Winkel zum Sägeband (26) genau 90° beträgt.
- Feststellgriffe (18) wieder festziehen.
- Mutter (42) lockern.
- Schraube (41) so weit verstellen, bis das Maschinengehäuse berührt wird.
- Mutter (42) wieder festziehen um die Schraube (41) zu fixieren.

7.7. Welches Sägeband verwenden

Das in der Bandsäge mitgelieferte Sägeband ist für den universellen Gebrauch vorgesehen. Folgende Kriterien sollten Sie bei der Auswahl des Sägebandes beachten:

- Mit einem schmalen Sägeband können Sie engere Radien schneiden als mit einem breiten.
- Ein breites Sägeband verwendet man, wenn man einen geraden Schnitt durchführen will. Dies ist vor allem beim Schneiden von Holz wichtig, da das Sägeband die Tendenz hat, der Holzmaserung zu folgen und somit leicht von der gewünschten Schnittlinie abweicht
- Feingezahnte Sägebänder schneiden glatter, aber auch langsamer, als grobe Sägebänder.

Achtung: Niemals verbogene oder eingerissene Sägebänder verwenden!

7.8. Sägeband wechseln (Abb. 14)

- Sägebandführung (11) auf ca. halbe Höhe zwischen Sägefisch (15) und Maschinengehäuse (25) einstellen.
- Verschlüsse (13) lösen und Seitendeckel (12) öffnen.
- Stegblach (4) entfernen
- Sägeband (26) durch Drehen der Spanschraube (9), entgegen dem Uhrzeigersinn, entspannen.
- Sägeband (26) von den Sägebandrollen (7,8) und durch den Schlitz in Sägefisch (15)

herausnehmen.

- Das neue Sägeband (26) mittig auf die beiden Sägebandrollen (7,8) wieder aufsetzen.
Die Zähne des Sägebandes (26) müssen nach unten in Richtung des Sägefisches zeigen.
- Sägeband (26) spannen (siehe 7.2)
- Seitendeckel (12) wieder schließen.
- Stegblech (4) wieder montieren

7.9. Gummi-Lauffläche der Bandsägerollen austauschen (Abb. 15)

Die Gummi-Laufflächen (3) der Bandsägerollen(7/8) nutzen sich nach einiger Zeit, durch die scharfen Zähne des Sägebandes ab und müssen dann ausgetauscht werden.

- Seitendeckel (12) öffnen
- Sägeband (26) herausnehmen (siehe 7.2)
- Den Rand des Gummiband (3) mit einem kleinen Schraubenzieher (f) anheben und es dann von der oberen Bandsägerolle (8) abziehen.
- Bei der unteren Bandsägerolle (7) ist analog vorzugehen.
- Die neue Gummilauffläche (3) aufziehen, Sägeband (26) montieren und Seitendeckel (12) wieder schließen

7.10. Tischeinlage austauschen (Abb. 16)

Bei Verschleiß oder Beschädigung ist die Tischeinlage (17) zu tauschen, ansonsten besteht erhöhte Verletzungsgefahr.

- Sägefisch (15) demontieren (siehe 7.1)
- Die verschlissene Tischeinlage (17) nach oben herausnehmen.
- Die Montage der neuen Tischeinlage erfolgt in umgekehrter Reihenfolge.

7.11. Absaugstutzen

Die Bandsäge ist mit einem Absaugstutzen (6) für Späne ausgestattet.

8. Bedienung

8.1. Ein/Ausschalter (Abb. 17)

- Durch Drücken der grünen Taste „1“ (g) kann die Säge eingeschaltet werden.
- Um die Säge wieder auszuschalten, muss die rote Taste „0“ (h) gedrückt werden.
- Die Bandsäge ist mit einem Unterspannungsschalter ausgestattet. Bei einem Stromausfall muss die Bandsäge neu eingeschaltet werden.

8.2. Parallelenschlag (Abb. 18)

- Spannbügel (21) des Parallelenschlages (24) nach oben drücken
- Den Parallelenschlag (24) links oder rechts vom Sägeband (26) auf den Sägefisch (15) schieben und auf das gewünschte Maß einstellen.
- Spannbügel (21) nach unten drücken um den Parallelenschlag (24) zu fixieren. Sollte die Spannkraft des Spannbügels (21) nicht ausreichen, so ist der Spannbügel (21) einige Umdrehungen im Uhrzeigersinn zu drehen, bis der Parallelenschlag ausreichend fixiert ist.
- Es ist darauf zu achten, dass der Parallelenschlag (24) immer parallel zum Sägeband (26) verläuft.

8.3. Schrägschnitte (Abb. 19)

Um Schrägschnitte parallel zum Sägeband (26) ausführen zu können, ist es möglich den Sägefisch (15) von 0° - 45° nach vorne zu neigen.

- Feststellgriffe (18) lockern.
- Sägefisch (15), nach vorne neigen, bis das gewünschte Winkelmaß auf der Grundsкала (16) eingestellt ist.
- Feststellgriffe (18) wieder festziehen.
- **Achtung:** Bei geneigtem Sägefisch (15) ist der Parallelenschlag (24), in Arbeitsrichtung rechts vom Sägeband (26) auf der abwärts gerichteten Seite anzubringen (sofern die Werkstückbreite dies erlaubt), um das Werkstück gegen Abrutschen zu sichern.

9. Betrieb

Achtung! Nach jeder neuen Einstellung empfehlen wir einen Probeschnitt, um die eingestellten Maße zu überprüfen.

- Bei allen Schnittvorgängen ist die obere Bandführung (11) so nahe wie möglich an das Werkstück heranzustellen (siehe 7.5)
- Das Werkstück ist stets mit beiden Händen zu führen und flach auf den Bandsägefisch (15) zu halten, um ein Verkleben des Sägebandes (26) zu vermeiden.
- Der Vorschub soll stets mit gleichmäßigem Druck erfolgen, der gerade ausreicht, damit das Sägeband problemlos durch das Material schneidet, aber nicht blockiert.
- Stets den Parallelenschlag (24) für alle Schnittvorgänge benutzen, für die sie eingesetzt werden können.
- Es ist besser einen Schnitt in einem Arbeitsgang durchzuführen, als in mehreren Abschnitten, die möglicherweise ein

D

Zurückziehen des Werkstückes erfordern. Ist ein Zurückziehen trotzdem nicht zu vermeiden, so ist die Bandsäge vorher auszuschalten und das Werkstück erst zurückzuziehen, nachdem das Sägeband (26) zum Stillstand gekommen ist.

- Beim Sägen muss das Werkstück immer mit seiner längsten Seite geführt werden.

Achtung! Beim Bearbeiten schmaler Werkstücke muss unbedingt ein Schiebestock verwendet werden. Der Schiebestock (28) ist immer griffbereit am dafür vorgesehenen Haken (29) an der Seite der Säge aufzubewahren.

9.1. Ausführung von Längsschnitten (Abb. 20)

Hierbei wird ein Werkstück in seiner Längsrichtung durchgeschnitten.

- Parallelanschlag (24) auf der linken Seite (sofern möglich) des Sägebandes (26) entsprechend der gewünschten Breite einstellen.
- Sägebandführung (11) auf das Werkstück absenken. (siehe 7.5)
- Säge einschalten.
- Eine Kante des Werkstücks, mit der rechten Hand, gegen den Parallelanschlag (24) drücken, während die flache Seite auf dem Säge Tisch (15) aufliegt.
- Werkstück mit gleichmäßigem Vorschub entlang des Parallelanschlags (24) in das Sägeband (26) schieben.
- Wichtig: Lange Werkstücke müssen gegen Abkippen am Ende des Schneidvorganges gesichert werden (z.B. mit Abrollständer etc.)

9.2. Ausführung von Schrägschnitten (Abb. 19)

- Säge Tisch auf gewünschten Winkel einstellen (siehe 8.3).
- Schnitt wie unter 9.1 beschrieben durchführen.

9.3. Freihandschnitte (Abb. 21)

Eine der wichtigsten Merkmale einer Bandsäge ist das problemlose Schneiden von Kurven und Radien.

- Sägebandführung (11) auf Werkstück absenken. (siehe 7.5)
- Säge einschalten.
- Werkstück fest auf den Säge Tisch (15) drücken und langsam in das Sägeband (26) schieben.
- Beim Freihandschneiden sollten Sie mit einer geringeren Vorschubgeschwindigkeit arbeiten, damit das Sägeband (26) der gewünschten Linie folgen kann.
- In vielen Fällen ist es hilfreich, Kurven und Ecken ungefähr 6 mm entfernt von der Linie grob auszusägen.

- Sollten Sie Kurven sägen müssen, die für das verwendete Sägeband zu eng sind, müssen Hilfschnitte bis zur Vorderseite der Kurve gesägt werden, so dass diese als Holzabfälle anfallen, wenn der endgültige Radius ausgesägt wird.

10. Transport

Transportieren Sie die Bandsäge, indem Sie sie mit einer Hand am Standfuß (5) und mit der anderen am Maschinengestell (25) halten. Achtung! Verwenden Sie zum Anheben oder Transport niemals trennende Schutzeinrichtungen.

11. Wartung

- **Achtung!** Netzstecker ziehen.
- Staub und Verschmutzungen sind regelmäßig von der Maschine zu entfernen. Die Reinigung ist am besten mit einer feinen Bürste oder einem Lappen durchzuführen.
- Benutzen Sie zur Reinigung des Kunststoffes keine ätzende Mittel.

12. Ersatzteilbestellung

Bei der Ersatzteilbestellung sollten folgende Angaben gemacht werden:

- Typ des Gerätes
 - Artikelnummer des Gerätes
 - Ident- Nummer des Gerätes
 - Ersatzteil- Nummer des erforderlichen Ersatzteils
- Aktuelle Preise und Infos finden Sie unter www.isc-gmbh.info

13. Entsorgung und Wiederverwertung

Das Gerät befindet sich in einer Verpackung um Transportschäden zu verhindern. Diese Verpackung ist Rohstoff und ist somit wieder verwendbar oder kann dem Rohstoffkreislauf zurückgeführt werden. Das Gerät und dessen Zubehör bestehen aus verschiedenen Materialien, wie z.B. Metall und Kunststoffe. Führen Sie defekte Bauteile der Sondermüllentsorgung zu. Fragen Sie im Fachgeschäft oder in der Gemeindeverwaltung nach!



"Caution - Read the operating instructions to reduce the risk of injury"



Wear ear-muffs.
The impact of noise can cause damage to hearing.



Wear a breathing mask.
Dust which is injurious to health can be generated when working on wood and other materials.
Never use the device to work on any materials containing asbestos!



Wear safety goggles.
Sparks generated during working or splinters, chips and dust emitted by the device can cause loss of sight.



Pull the power plug before beginning any repair or maintenance work!

GB**⚠ Important!**

When using the equipment, a few safety precautions must be observed to avoid injuries and damage. Please read the complete operating instructions and safety regulations with due care. Keep this manual in a safe place, so that the information is available at all times. If you give the equipment to any other person, hand over these operating instructions and safety regulations as well. We cannot accept any liability for damage or accidents which arise due to a failure to follow these instructions and the safety instructions.

1. Machine layout (Figures 1/2)

1. ON/OFF switch
2. Power cord
3. Rubber tires
4. Web panel
5. Machine foot
6. Extractor socket
7. Lower blade pulley
8. Upper blade pulley
9. Tightening screw
10. Blade guard
11. Upper blade guide
12. Side cover
13. Hood closure
14. Retaining screw for upper blade pulley
15. Saw table
16. Dial scale for tilt angle
17. Plastic table insert
18. Fixing handles for saw table
19. Setting handle for blade guide
20. Fixing handle for blade guide
21. Clip for parallel stop
22. Setting screw for upper blade pulley
23. Motor
24. Parallel stop
25. Machine frame
26. Blade

2. Items supplied

- Bandsaw
- Saw table
- Push stick
- Parallel stop

3. Proper use

The bandsaw is designed to perform longitudinal and cross cuts on timber or wood-type materials. To cut round materials you must use suitable holding devices. **The machine is to be used only for its prescribed purpose.**

Any use beyond that mentioned is considered to be a case of misuse. The user/operator and not the manufacturer shall be liable for any damage or injury resulting from such cases of misuse.

The machine is to be operated only with suitable saw blades. To use the machine properly you must also observe the safety regulations, the assembly instructions and the operating instructions to be found in this manual.

All persons who use and service the machine have to be acquainted with this manual and must be informed about the machine's potential hazards.

It is also imperative to observe the accident prevention regulations in force in your area.

The same applies for the general rules of occupational health and safety.

The manufacturer shall not be liable for any changes made to the machine nor for any damage resulting from such changes.

Even when the machine is used as prescribed it is still impossible to eliminate certain residual risk factors. The following hazards may arise in connection with the machine's construction and design:

- Damage to hearing if ear-muffs are not used as necessary.
- Harmful emissions of wood dust when used in closed rooms.
- Contact with the blade in the uncovered cutting zone.
- Injuries (cuts) when changing the blade.
- Injury from catapulted workpieces or parts of workpieces.
- Crushed fingers.
- Kickback.
- Tilting of the workpiece due to inadequate support.
- Touching the blade.
- Catapulting of pieces of timber and workpieces.

Please note that our equipment has not been designed for use in commercial, trade or industrial applications. Our warranty will be voided if the machine is used in commercial, trade or industrial businesses or for equivalent purposes.

4. Important notes

Safety information

IMPORTANT! Whenever you use electric tools it is imperative to take basic safety precautions in order to reduce the risk of fire, electric shock and personal injury. Essential safety precautions include:

1. Keep your work area tidy!
 - An untidy work area invites accidents.
2. Check the working conditions!
 - Do not expose electric tools to rain.
 - Never use electric tools in damp or wet locations.
 - Make sure there is good lighting.
 - Do not use electric tools near flammable liquids or gases.
3. Guard against electric shock!
 - Avoid body contact with earthed components.
4. Keep other persons away!
 - Do not allow other persons, particularly children, to touch the tool or cable. Keep all persons out of your work area.
5. Store tools in a safe place!
 - When tools are not in use they should be stored in a dry, locked room out of children's reach.
6. Do not overload your tools!
 - Tools work better and safer when used within their quoted capacity range.
7. Use the right tool!
 - Never use tools or attachments with insufficient power for the job in hand.
 - Never use tools on jobs for which they were not intended. For example, do not use a hand-held circular saw to cut down trees or lop off branches.
8. Wear suitable work clothes!
 - Do not wear loose clothing or jewelry as they may get caught in moving parts.
 - Non-slip shoes are recommended when working outdoors.
 - Wear a hair net if you have long hair.
9. Use personal safety equipment!
 - Wear safety goggles
 - Use a dust mask when working on dusty jobs
10. Connect up a vacuum extraction system!
 - If there are provisions for connecting up a vacuum extraction system, make sure that such a system is fitted and in use.
11. Do not mis-use the cable!
 - Do not carry the tool by its cable or pull on the cable to remove the plug from the socket-outlet. Protect the cable from heat, oil and sharp edges.
12. Secure your workpiece!
 - Use clamps or a vise to hold the workpiece securely. This is safer than using your hand and
13. Avoid abnormal working postures!
 - Make sure you stand squarely and keep your balance at all times.
14. Look after your tools!
 - Keep your tools sharp and clean for better and safer performance.
 - Follow the instructions for maintenance work and for changing any attachments.
 - Check the plug and cable regularly and, if damaged, have them replaced by an authorized specialist.
 - Check the extension cable regularly and replace it if damaged.
 - Keep handles dry and free from oil and grease.
15. Always pull out the power plug:
 - When the tool is not being used, before carrying out any maintenance work and when changing attachments such as blades, bits and cutters of any kind.
16. Remove adjusting keys and wrenches!
 - Make sure that all keys and adjusting wrenches are removed from the tool before switching it on.
17. Avoid unintentional starting!
 - Make sure that the switch is in OFF position when inserting the power plug.
18. When using an extension cable outdoors:
 - Check that it is approved for outdoor duty and is marked accordingly.
19. Be alert at all times!
 - Watch what you are doing. Use common sense. Do not operate the tool if your mind is not on your work.
20. Check the tool for damage!
 - Each time before re-using the tool, carefully check that the guards or any slightly damaged parts are working as intended.
 - Check that the moving parts are in good working order, that they do not jam, and that no parts are damaged. Make sure that all parts are fitted correctly and that all other operating conditions are properly fulfilled.
 - Unless otherwise stated in the operating instructions, damaged guards and parts have to be repaired or replaced by an authorized service center.
 - Have damaged switches replaced by a customer service workshop.
 - Never use any tool if its switch cannot be turned off and on.
21. **IMPORTANT!**
 - The use of any accessory or attachment other than those recommended may involve a risk of injury for you personally.

GB

22. Have repairs carried out only by a qualified electrician!
- This electric tool complies with the pertinent safety regulations. Repairs are to be carried out only by a qualified electrician using original replacement parts or the user may suffer an accident.
23. Wear safety gloves whenever you carry out any maintenance work on the blade!
24. In the case of miter cuts when the table is tilted, the guide must be positioned on the lower part of the table.
25. When cutting round wood, use a device to stop the workpiece from twisting.
26. When cutting boards in upright position, use a device to prevent kick-back.
27. A dust extraction system designed for an air velocity of 20 m/s should be connected in order to comply with woodworking dust emission values and to ensure reliable operation.
28. Give these safety regulations to all persons who work on the machine.
29. Do not use this saw to cut fire wood.
30. The machine is equipped with a safety switch to prevent it being switched on again accidentally after a power failure.
31. Before you use the machine for the first time, check that the voltage marked on the rating plate is the same as your mains voltage.
32. If you use a cable reel, the complete cable has to be pulled off the reel.
33. Persons working on the machine should not be distracted.
34. Note the direction of rotation of the motor and blade.
35. Never dismantle the machine's safety devices or put them out of operation.
36. Never cut workpieces which are too small to hold securely in your hand.
37. Never remove loose splinters, chips or jammed pieces of wood when the saw blade is running.
38. It is imperative to observe the accident prevention regulations in force in your area as well as all other generally recognized rules of safety.
39. Note the information published by your professional associations.
40. Position the blade guard so it is approx. 3 mm above the material you want to saw.
41. **Important!** Support long workpieces (e.g. with a roller table) to prevent them sagging at the end of a cut.
42. Make sure the blade guard (10) is in its lower position when the saw is being transported.
43. Safety guards are not to be used to move or misuse the machine.
44. Blades that are misshapen or damaged in any way must not be used.
45. If the table insert is worn, replace it.
46. Never operate the machine if either the door protecting the blade or the detachable safety device are open.
47. Ensure that the choice of blade and the selected speed are suitable for the material to be cut.
48. Do not begin cleaning the blade until it has come to a complete standstill.
49. In the case of straight sawing against the parallel stop, a push stick must be used.
50. The bandsaw blade guard should be in its lowest position close to the bench during transport.
51. For miter cuts when the table is tilted, the parallel stop must be positioned on the lower part of the table.
52. When cutting round timber, use a suitable holding device to prevent the workpiece turning.
53. Never use guards to lift or transport items.
54. Ensure that the bandsaw blade guards are used and correctly adjusted.
55. Keep your hands a safety distance away from the bandsaw blade. Use a push stick for narrow cuts.

5. Technical data

Voltage:	230V ~ 50 Hz
Power:	S1 180 W S2 15 min. 250 W
Ideal speed no:	1400 min ⁻¹
Blade length:	1400 mm
Max. blade width:	8 mm
Blade speed:	900 m/min
Cutting height:	80 mm / 90°
	45 mm / 45°
Throat:	200 mm
Table size:	300 x 300 mm
Tilting range of table:	0° to 45°
Workpiece size:	400 x 400 mm
Weight:	18.5 kg

Noise emission values

Sound and vibration values were measured in accordance with EN 61029.

	Cutting
L _{pA} sound pressure level	82.3 dB(A)
K _{pA} uncertainty	3 dB
L _{WA} sound power level	92.8 dB(A)
K _{WA} uncertainty	3 dB

Load factor:

A load factor of S2 15 min (intermittent periodic duty) means that you may operate the motor continuously at its nominal power level (250 W) for no longer than the time stipulated on the specifications label (15 minutes ON period). If you fail to observe this time limit the motor will overheat. During the OFF period the motor will cool again to its starting temperature.

Wear ear-muffs.

The impact of noise can cause damage to hearing.

Keep the noise emissions and vibrations to a minimum.

- Only use appliances which are in perfect working order.
- Service and clean the appliance regularly.
- Adapt your working style to suit the appliance.
- Do not overload the appliance.
- Have the appliance serviced whenever necessary.
- Switch the appliance off when it is not in use.

Residual risks

Even if you use this electric power tool in accordance with instructions, certain residual risks cannot be ruled out. The following hazards may arise in connection with the equipment's construction and layout:

1. Lung damage if no suitable protective dust mask is used.
2. Damage to hearing if no suitable ear protection is used.

6. Before putting the machine into operation

- Make sure the machine stands securely, i.e. bolt it to a workbench or solid base. There are two holes for this purpose in the machine foot.
- The saw table must be mounted correctly.
- All covers and safety devices have to be properly fitted before the machine is switched on.
- It must be possible for the blade to run freely.
- When working with wood that has been processed before, watch out for foreign bodies such as nails or screws etc.
- Before you actuate the On/Off switch, make sure that the saw blade is correctly fitted and that the machine's moving parts run smoothly.
- Before you connect the machine to the power supply, make sure the data on the rating plate is the same as that for your mains.

7. Assembly

CAUTION!

Pull out the power plug before carrying out any maintenance, resetting or assembly work on the bandsaw!

7.1. Mounting the saw table (Fig. 3 - 5)

- Remove the web panel (4).
- Place the saw table (15) on the machine housing (25) from the right and fasten with 3 fixing screws (27). Make sure that the blade (26) is positioned exactly in the center of the saw table.
- Re-insert the web panel (4).
- Insert the plastic table insert (17) into the table from above. Do this in such a way that a through-going slot is the result.
- To dismantle the saw table, proceed in reverse order.

7.2. Tensioning the blade (Figure 1/6)

- **CAUTION!** Remove the tension from the blade if the bandsaw is not going to be used for some time. Be sure to re-tension the blade before you start the machine.
- Turn the tightening screw (9) for tensioning the blade (26) in a clockwise direction.
- The correct blade tension can be checked by applying pressure to the side of the blade with your finger, somewhere in the middle between the two blade pulleys (7 + 8). You should only be able to bend the blade (26) very slightly (approx. 1-2 mm).

GB

- **IMPORTANT!** The blade may break if the tension is too high. **BEWARE OF INJURY!** If the tension is too low, the powered blade pulley (7) will spin while the blade does not move.

7.3 Adjusting the blade

- **CAUTION!** The blade tension has to be set correctly before you can adjust the blade.
- Undo the fasteners (13) and open the side cover (12).
- Slowly turn the upper blade pulley (8) clockwise by hand. The blade (26) should run in the middle of the pulley. If it does not, you will have to adjust the tilt of the upper blade pulley (8).
- If the blade (26) tends to run to the back of the blade pulley (8), i.e. towards the machine frame (25), turn the setting screw (22) anti-clockwise while turning the blade pulley (8) by hand until the blade (26) runs in the middle.
- If the blade (26) tends to run to the front edge of the blade pulley (8), turn the setting screw (22) in a clockwise direction.
- After setting the upper blade pulley (8) you need to check the blade (26) position on the lower blade pulley (7). The blade (26) should run in the middle of the blade pulley (7), as above. If it does not, you will have to adjust the tilt of the upper blade pulley (8) again.
- Turn the upper blade pulley several times until the adjustment to the upper blade pulley (8) has an effect on the blade position of the lower blade pulley (7).
- After any adjustments have been carried out, the side covers (12) must be closed again and re-secured with the fasteners (13).

7.4. Setting the blade guide (Fig. 7 - 10)

Whenever you change the blade you must re-set both the support bearings (30 + 31) and the guide pins (28 + 29).

- Undo the fasteners (13) and open the side cover (12).

7.4.1. Upper support bearing (30)

- Undo the screw (33).
- Move the support bearing (30) so that it is no longer touching the blade (26). There should be a maximum gap of 0.5 mm.
- Re-tighten the screw (33).

7.4.2. Adjusting the lower support bearing (31)

- Dismantle the saw table (15).
 - Swing the blade guard (34) away.
 - Adjust in the same way that the upper support bearing was adjusted.
- The blade (26) is only supported by the support bearings (30 + 31) during cutting. When idle the blade should not touch the ball bearing.

7.4.3. Adjusting the upper guide pins (28)

- Undo the Allen screw (35)
- Move the mount (36) of the guide pins (28) so that there is a gap of approx. 1 mm between the front edge of the guide pins (28) and the gullet of the blade in front.
- Re-tighten the Allen screw (35).
- **CAUTION!** The blade will be rendered useless if the teeth touch the guide pins while the blade is running.
- Undo the Allen screws (37).
- Move the guide pins (28) towards the blade so that there is a gap of approx. 0.5 mm between the guide pins (28) and the blade (26). The blade must not jam.
- Re-tighten the Allen screws (37).
- Turn the upper blade pulley (8) several times in a clockwise direction.
- Check the setting of the guide pins (28) again and re-adjust if necessary.

7.4.4. Adjusting the lower guide pins (29)

- Dismantle the saw table (15).
- Undo the screw (40).
- Move the mount (49) of the guide pins (29) so that there is a gap of approx. 1 mm between the front edge of the guide pins (29) and the gullet of the blade in front.
- Re-tighten the screw (40).
- **CAUTION!** The blade will be rendered useless if the teeth touch the guide pins while the blade is running.
- Re-tighten the Allen screws (38).
- Move the guide pins (29) towards the blade so that there is a gap of approx. 0.5 mm between the guide pins (29) and the blade (26). The blade must not jam.
- Re-tighten the Allen screws (38).
- Turn the lower blade pulley (7) several times in a clockwise direction.
- Check the setting of the guide pins (29) again and re-adjust if necessary.

CAUTION! When the adjustments have been finished, the blade guard (34) must be closed again.

7.5. Adjusting the upper blade guide (11) (Figure 11)

- Undo the fixing handle (20).
- Turn the setting wheel (19) to lower the blade guide (11) as close as possible to the workpiece to be cut. The gap should be approx. 2-3 mm.
- Re-tighten the fixing handle (20).
- Check the setting before each cut and re-adjust if necessary.

7.6. Adjusting the machine table (15) to 90° (12/13)

- Move the upper blade guide (11) to the top.
- Undo the fixing handles (18).
- Set the angle (d) between the blade (26) and the table (15).
- Turn the setting wheel (19) to tilt the saw table (15) until it is at an angle of exactly 90° to the blade (26).
- Re-tighten the fixing handle (18).
- Undo the nut (42).
- Adjust the Allen screw (41) until there is contact with the machine frame.
- Re-tighten the nut (42) to fasten the Allen screw (41).

7.7. Blade selection

The blade supplied with the bandsaw is designed for all-purpose use. When you select a blade you should have regard to the following criteria:

- Use a narrow blade to cut tighter radii than you can with a wider blade.
- Wide blades are used to saw straight cuts. This is particularly important in cutting wood because the blade has a tendency to follow the grain of the wood and thereby deviate easily from the cutting line.
- Finely toothed blades provide smoother cuts but are slower than coarse blades.

Important: Never use warped or lacerated blades!

7.8. Changing the blade (Fig. 14)

- Move the blade guide (11) into a position approximately half way between the saw table (15) and the machine housing (25).
- Undo the fasteners (13) and open the side cover (12).
- Remove the web panel (4).
- Turn the tightening screw (9) anti-clockwise to remove the tension from the blade (26).
- Remove the blade (26) from the blade pulleys (7, 8) and take out through the slot in the table (15).
- Fit the new blade (26), aligned centrally on the blade pulleys (7, 8).
The teeth of the blade (26) must point downwards in the direction of the table.

- Tension the blade (26) (see 7.2)
- Close the side cover (12) again.
- Mount the web panel (4) again.

7.9. Changing the rubber tires on the blade pulleys (Figure 15)

After a certain time the rubber tires (3) on the blade pulleys (7/8) will get worn by the sharp teeth of the blades and must be replaced.

- Open the side cover (12).
- Remove the blade (26) (see 7.7).
- Lift the edge of the tire (3) with a small screwdriver (f) and remove from the blade pulley (8).
- Repeat for the lower blade pulley (7).
- Fit the new tire (3), replace the blade (26) and close the side cover (12).

7.10. Changing the table insert (Figure 16)

To prevent increased likelihood of injury the table insert (17) should be changed whenever it is worn or damaged.

- Detach the table (15) (see 7.1).
- Lift out the worn table insert (17).
- Fit the replacement table insert by following the above in reverse.

7.11. Extractor sockets

The bandsaw is equipped with extractor sockets (6) for extracting sawdust and chips.

8. Control elements**8.1. On/Off switch (Figure 17)**

- To turn the machine on, press the green button „1“ (g).
- To turn the machine off again, press the red button „0“ (h).
- Your bandsaw has a switch with undervoltage release. After a power failure you must re-activate the switch.

8.2. Parallel stop (Figure 18)

- Push the clip (21) on the parallel stop (24) upwards.
- Move the parallel stop (24) along the table (15), from either the right or left of the blade (26), and position as required.
- Push the clip (21) down to fix the parallel stop (24). If the clip (21) does not give enough hold, turn it clockwise several times until the parallel stop is securely fixed.
- You must always ensure that the parallel stop (24) is positioned parallel to the blade (26).

GB**8.3. Angular cuts (Abb. 19)**

To enable you to perform angular cuts parallel to the blade (26), the table (15) can be tilted forwards between 0° - 45°.

- Undo the fixing handles (18).
- Tilt the saw table (15) forwards until the required angle value is set on the dial scale (16).
- Re-tighten the fixing handles (18).
- **Important:** When the table (15) is tilted, place the parallel stop (24) to the right of the blade (26) looking in the direction in which you are working, on the side pointing downwards (provided the workpiece is wide enough) in order to stop the workpiece from slipping off.

9. Operation

Caution! After every new adjustment we recommend you to make a trial cut in order to check the new settings.

- For all cutting operations it is important to position the blade guide (11) as close as possible to the workpiece (see 7.5).
- Always guide the workpiece with both hands, holding it flat on the table (15) in order to prevent the blade (26) from jamming.
- Feed the workpiece at a uniform speed that enables the blade to cut through the material without difficulty and without blocking.
- Always use the parallel stop (24) on all cuts for which they are intended.
- Always aim at making a complete cut in one pass rather than in a stop-and-go operation requiring the workpiece to be withdrawn. If you have to withdraw the workpiece, switch off the bandsaw first and wait for the blade (26) to stop before freeing the workpiece.
- The workpiece must always be guided by the longer side during cutting.

Important! When handling narrower workpieces, it is essential to use a push stick. The push stick (28) must always be kept close at hand at the hook (29) provided for that purpose on the side of the saw.

9.1. Longitudinal cuts (Figure 20)

Longitudinal cutting is when you use the saw to cut along the grain of the wood.

- Place the parallel stop (24) to the left of the blade (25), as far as possible, for the width required.
- Lower the blade guide (11) down to the workpiece (see 7.5).
- Switch on the saw.
- Press the edge of the workpiece with your right hand to hold it securely against the parallel stop (24) and flat on the table (15).
- Guide the workpiece along the parallel stop (24) and through the blade (26) at a uniform speed.
- **Important:** Long workpieces must be secured against falling off at the end of the cut (e.g. with a roller stand etc.)

9.2. Making angular cuts (Fig. 19)

- Set the saw table to the desired angle (see 8.3).
- Carry out the cut as described in 9.1.

9.3. Freehanded cuts (Figure 21)

One of the most outstanding features of a bandsaw is the ease with which it allows you to make curved cuts and radii.

- Lower the blade guide (11) to the workpiece (see 7.5).
- Switch on the saw.
- Hold the workpiece securely on the table (15) and guide slowly through the blade (26).
- Freehanded cuts should be made at low feed speed so that you can guide the blade (26) along the required line.
- It often pays to first cut off surplus curves and corners up to about 6 mm from the cutting line.
- In the case of curves which are too tight for the blade to cut correctly, it can help to make a series of close-lying cuts at right angles to the curved line. When you saw the radius the material will simply drop off.

10. Transport

To transport the bandsaw, hold the supporting foot (5) with one hand and the frame (25) with the other hand. **Important!** Never use guards to lift or transport the equipment.

11. Maintenance

- **Caution!** Pull out the power plug first.
- Remove dust and dirt regularly from the bandsaw. Cleaning is best carried out with a fine brush or a cloth.
- Do not use caustic cleaning agents for cleaning plastic.

12. Ordering replacement parts

Please quote the following data when ordering replacement parts:

- Type of machine
- Article number of the machine
- Identification number of the machine
- Replacement part number of the part required

For our latest prices and information please go to www.isc-gmbh.info

13. Disposal and recycling

The unit is supplied in packaging to prevent its being damaged in transit. This packaging is raw material and can therefore be reused or can be returned to the raw material system.

The unit and its accessories are made of various types of material, such as metal and plastic. Defective components must be disposed of as special waste. Ask your dealer or your local council.

F



« Avertissement – Lisez ce mode d'emploi pour diminuer le risque de blessures »



Portez une protection de l'ouïe.

L'exposition au bruit peut entraîner une perte de l'ouïe.



Portez un masque anti-poussière.

Lors de travaux sur du bois et autres matériaux, de la poussière nuisible à la santé peut être dégagée. Ne travaillez pas sur du matériau contenant de l'amiante !



Portez des lunettes de protection.

Les étincelles générées pendant travail ou les éclats, copeaux et la poussière sortant de l'appareil peuvent entraîner une perte de la vue.



Déconnecter la fiche secteur avant tous travaux de réparations et de maintenance !

⚠ Attention !

Lors de l'utilisation d'appareils, il faut respecter certaines mesures de sécurité afin d'éviter des blessures et dommages. Veuillez donc lire attentivement ce mode d'emploi/ces consignes de sécurité. Veuillez à le conserver en bon état pour pouvoir accéder aux informations à tout moment. Si l'appareil doit être remis à d'autres personnes, veuillez à leur remettre aussi ce mode d'emploi/ces consignes de sécurité. Nous déclinons toute responsabilité pour les accidents et dommages dus au non-respect de ce mode d'emploi et des consignes de sécurité.

1. Description de l'appareil (fig. 1 et 2)

1. Interrupteur Marche / Arrêt
2. Conduite réseau
3. Surface de roulement en caoutchouc
4. Tôle de l'âme
5. Pied
6. Raccord d'aspiration
7. Rouleau de ruban de scie inférieur
8. Rouleau de ruban de scie supérieur
9. Vis de serrage
10. Protection du ruban de la scie
11. Guidage du ruban de scie supérieur
12. Couvercle latéral
13. Fermeture du couvercle
14. Vis de blocage pour rouleau de ruban de scie supérieur
15. Table de sciage
16. Echelle de degrés pour la zone d'orientation
17. Insertion de table en matière plastique
18. Poignée de blocage pour table de menuisier
19. Poignée de réglage du guidage du ruban de scie
20. Poignée de blocage du guidage du ruban de scie
21. Collier de serrage de la butée parallèle
22. Vis de réglage du rouleau du ruban de scie supérieur
23. Moteur
24. Butée parallèle
25. Châssis de la machine
26. Ruban de la scie

2. Etendue des fournitures

- Scie à ruban
- Table de menuisier
- Poussoir
- Butée parallèle

3. Utilisation conforme à l'affectation prévue

La scie à ruban sert à découper le bois ou les matériaux semblables au bois en sens longitudinal ou transversal. **Les pièces rondes ne doivent être coupées qu'à l'aide de dispositifs de retenue appropriés.**

La machine ne doit être employée que dans le but pour lequel elle a été conçue.

Toute autre utilisation est considérée comme non conforme à l'affectation prévue.

L'utilisateur/opérateur - et non le fabricant - est tenu responsable de tout dégât ou toute blessure résultant d'une utilisation non conforme.

Utilisez exclusivement des rubans de scie appropriés pour la machine. Le respect des consignes de sécurité et des instructions de montage ainsi que des informations de service dans le mode d'emploi est également partie intégrale d'une utilisation conforme à l'affectation prévue.

Les personnes qui manient et entretiennent la machine, doivent se familiariser avec celle-ci et être instruites des risques éventuels.

En outre, les règlements de prévoyance contre les accidents en vigueur doivent être strictement respectés.

D'autre part, il faut suivre les autres règles générales à l'égard de la médecine du travail et de la sécurité. Des transformations effectuées sur la machine excluent entièrement la responsabilité du fabricant pour des dégâts en résultant.

En dépit d'une utilisation selon les règles, il n'est pas possible d'écartier complètement certains facteurs de risques restants. Dues à la construction et à la conception de la machine, les problèmes suivants peuvent apparaître:

- Baisse de l'ouïe lorsque le serre-tête antibruit nécessaire n'est pas utilisé.
- Emissions nocives de poussières de bois dans le cas d'une utilisation dans des locaux fermés.
- Risque d'accident par le contact de la main dans la zone de coupe non couverte de l'outil.
- Risque de blessure pendant le changement d'outil (risque de coupure).
- Risque de blessure dû à l'éjection de pièces ou morceaux de pièces.
- Risque d'écrasement des doigts.
- Danger à cause du rebond.
- Risque de basculement de la pièce à travailler dû à une surface d'appui insuffisante de la pièce.
- Contact avec l'outil de coupe.
- Ejection de morceaux de branches et de morceaux de pièces à travailler.

F

Veillez au fait que nos appareils, conformément à leur affectation, n'ont pas été construits, pour être utilisés dans un environnement professionnel, industriel ou artisanal. Nous déclinons toute responsabilité si l'appareil est utilisé professionnellement, artisanalement ou dans des sociétés industrielles, tout comme pour toute activité équivalente.

4. Notes importantes**Consignes de sécurité**

ATTENTION! Lorsque vous utilisez des outils électriques, il est indispensable de respecter les précautions de sécurité de base pour exclure les risques d'incendie, de décharge électrique et les blessures de personnes. Respectez également les consignes suivantes:

1. Maintenez votre zone de travail en ordre!
 - Le désordre dans la zone de travail peut provoquer des accidents.
2. Prenez les influences de l'environnement en considération!
 - N'exposez pas les outils à la pluie.
 - N'utilisez pas les outils dans un environnement humide ou trempé.
 - Veillez à un bon éclairage.
 - N'utilisez pas les outils à proximité de liquides et de gaz inflammables.
3. Protégez-vous contre la décharge électrique!
 - Évitez le contact avec les pièces mises à la terre.
4. Tenez d'autres personnes éloignées de la machine.
 - Ne permettez pas aux autres personnes, en particulier pas aux enfants, de toucher l'outil ou le câble. Tenez-les à l'écart de votre zone de travail.
5. Gardez les outils dans un endroit sûr.
 - Gardez les appareils n'étant pas utilisés dans un endroit sec et fermé hors de portée des enfants.
6. Ne surchargez pas votre outil.
 - Vous travaillerez mieux et plus sûrement dans la gamme de puissance indiquée.
7. Utilisez l'outil approprié !
 - N'utilisez pas de machines de faible puissance pour les travaux lourds.
 - N'utilisez pas les outils à des fins pour lesquelles ils ne sont pas conçus. N'employez pas une scie circulaire à main p.ex. pour découper des branches ou le bois.
8. Portez des vêtements de travail appropriés.
 - Ne portez pas de vêtements larges ou de bijoux. Ils pourraient être happés par des pièces
- mobiles.
 - Il est recommandé de porter des chaussures antidérapantes pendant les travaux à l'extérieur.
 - Pour les cheveux longs, portez un filet.
9. Utilisez un équipement de protection!
 - Portez des lunettes de protection
 - Utilisez un masque de protection respiratoire pour les travaux produisant de la poussière.
10. Raccordez un dispositif d'aspiration de poussière!
 - Si des raccords d'aspiration de poussière et des dispositifs de collecte existent, assurez-vous que ceux-ci sont raccordés et utilisés.
11. N'utilisez pas le câble à des fins inappropriées.
 - N'utilisez pas le câble pour retirer la fiche de la prise de courant. Préservez le câble de la chaleur, de l'huile et des arêtes vives.
12. Bloquez la pièce à travailler!
 - Utilisez des dispositifs de serrage ou un étai pour bloquer la pièce à travailler. De cette façon vous bloquez la pièce à travailler plus sûrement qu'avec votre main.
13. Évitez une position du corps anormale!
 - Veillez à ce que votre appui au sol soit ferme et maintenez toujours votre équilibre.
14. Entretenez votre outil avec soin!
 - Maintenez les outils bien affûtés et propres pour pouvoir travailler mieux et en toute sécurité.
 - Respectez les consignes de maintenance et les instructions relatives au changement d'outil.
 - Contrôlez régulièrement le câble de l'outil et faites-le remplacer par un spécialiste agréé en cas de détérioration.
 - Contrôlez régulièrement le câble de rallonge et remplacez-le lorsqu'il est endommagé.
 - Maintenez les poignées sèches et exemptes d'huile et de graisse.
15. Retirez la fiche de la prise de courant:
 - lorsque l'outil n'est pas utilisé, avant l'entretien et le changement d'outils tels que lame de scie, foret ou fraise.
16. Enlevez les clés à outil!
 - Avant la mise en service, veuillez toujours vous assurer que les clés et les outils de réglage soient enlevés.
17. Évitez le démarrage intempestif!
 - Assurez-vous que l'interrupteur soit hors circuit lorsque vous branchez la machine.
18. Utilisation du câble de rallonge à l'extérieur.
 - N'utilisez à l'extérieur que des câbles homologués et spécifiquement marqués à cet effet.
19. Travaillez avec attention!
 - Soyez attentif et raisonnable pendant votre travail. N'utilisez pas la machine lorsque vous êtes fatigué(e).

20. Contrôlez l'outil quant à d'éventuelles détériorations!
- Avant d'utiliser la machine, contrôlez bien si les dispositifs de sécurité ou les pièces légèrement endommagées fonctionnent parfaitement et conformément à leurs fins.
 - Assurez-vous que les pièces mobiles fonctionnent parfaitement sans coincer et qu'il n'y ait pas de pièces endommagées. Toutes les pièces doivent être correctement montées et remplir toutes les conditions permettant d'assurer un fonctionnement parfait de l'outil.
 - Les dispositifs de sécurité et les pièces endommagées doivent être dûment réparés ou remplacés par un atelier spécialisé autorisé, sauf autre indication dans le mode d'emploi.
 - Faites réparer les interrupteurs endommagés par un service après-vente.
 - N'utilisez pas d'outils dont l'interrupteur ne se laisse pas mettre en et hors circuit.
- 21. Avertissement!**
- L'utilisation d'outils de rechange et d'accessoires autres que les pièces d'origine peut impliquer un risque de blessure pour vous.
22. Faites réparer votre outil par un spécialiste électricien!
- Cet outil correspond aux règlements de sécurité en vigueur. Les réparations ne doivent être exécutées que par un spécialiste électricien qui utilise des pièces de rechange d'origine; sinon il y a un risque d'accident pour l'utilisateur.
23. Portez des gants de protection pendant tous les travaux d'entretien sur le ruban de scie.
24. Dans le cas de coupes d'onglet avec la table adéquate, le guidage doit être ordonné sur la partie inférieure de la table.
25. Pour le sciage de bois rond, il faut utiliser un dispositif qui empêche la pièce à travailler de se tordre.
26. Lors du sciage de planches en sens vertical, il faut utiliser un dispositif empêchant le rebond de la pièce à travailler.
27. Conformément aux prescriptions relatives aux valeurs d'émission de poussières pour le traitement de bois et pour assurer un fonctionnement sûr, vous devriez raccorder une installation d'aspiration de poussière d'une vitesse de l'air d'au moins 20m/s.
28. Passez les consignes de sécurité à toutes personnes travaillant sur la machine.
29. N'utilisez pas la scie pour couper du bois de chauffage.
30. La machine dispose d'un interrupteur de sécurité empêchant une remise en circuit après une chute de tension.
31. Avant la mise en service, assurez-vous que la tension indiquée sur la plaque signalétique coïncide avec la tension du réseau sur place.
32. Si vous utilisez un enrouleur de câble, déroulez complètement le câble.
33. Les personnes maniant la machine, ne doivent pas être dérangées dans leur travail.
34. Respectez le sens de rotation du moteur et du ruban de scie.
35. Les dispositifs de sécurité sur la machine ne doivent pas être démontés ni mis hors fonction.
36. Ne sciez pas de pièces à travailler trop petites pour être tenues à la main en toute sécurité.
37. Ne retirez jamais ni éclats, ni copeaux détachés, ni pièces de bois coincées pendant le fonctionnement du ruban de scie.
38. Il faut absolument suivre les règlements de prévoyance contre les accidents en vigueur et les autres règles de sécurité généralement reconnues.
39. Respectez les fiches techniques publiées par la caisse de prévoyance contre les accidents.
40. Montez le dispositif de protection du ruban de scie à une hauteur d'env. 3 mm au-dessus du matériau à scier.
- 41. Attention!** Bloquez les pièces longues pour éviter qu'elles ne basculent à la fin du processus de coupe. (p.ex. support de déroulage).
42. Le dispositif de protection du ruban de scie (10) doit se trouver en position inférieure pendant le transport de la scie.
43. N'employez pas les recouvrements de protection pour le transport ou pour un fonctionnement non approprié de la machine.
44. Il est interdit d'utiliser des rubans de scie déformés ou endommagés !
45. Remplacez la plaque d'insertion usée.
46. Ne jamais mettre la machine en service lorsque la porte qui protège le ruban de la scie ou encore le dispositif de protection l'isolant est ouvert.
47. Veillez à sélectionner une vitesse et un ruban de scie adéquats pour le matériau à couper.
48. Ne pas commencer le nettoyage du ruban de scie tant que celui-ci n'est pas complètement arrêté.
49. Utilisez un poussoir pour scier en ligne droite contre la butée parallèle.
50. Pendant le transport, le dispositif de protection du ruban de la scie doit se trouver dans la position la plus basse et près de la table.
51. Dans le cas de coupes d'onglet avec la table inclinée, la butée parallèle doit être ordonnée sur la partie inférieure de la table.
52. Lors de la découpe de bois ronds, il faut utiliser une fixation adéquate pour éviter que la pièce à usiner tourne.

F

53. N'utilisez jamais de dispositifs de protection séparatifs pour le soulèvement ou le transport.
54. Veillez à utiliser les dispositifs de protection du ruban de la scie et à les régler correctement.
55. Respectez avec les mains une distance de sécurité par rapport au ruban de la scie. Utilisez le poussoir pour des coupes étroites.

5. Caractéristiques techniques

Tension secteur:	230 V ~ 50 Hz
Puissance:	S1 180 W S2 15 min. 250 W
Vitesse de rotation à vide no:	1400 tr/min.
Longueur du ruban de scie:	1400 mm
Largeur du ruban de scie max.:	8 mm
Vitesse du ruban de scie:	900 m/min.
Hauteur de coupe:	80 mm / 90°
	45 mm / 45°
Portée:	200 mm
Dimensions de la table:	300 x 300 mm
Table pivotante:	0° à 45°
Dimensions de la pièce à travailler:	400 x 400 mm
Poids:	18,5 kg

Valeurs d'émission de bruit

Les valeurs de bruit et de vibration ont été déterminées conformément à la norme EN 61029.

	Fonctionnement
Niveau de pression acoustique L_{pA}	82,3 dB(A)
Imprécision K_{pA}	3 dB
Niveau de puissance acoustique L_{WA}	92,8 dB(A)
Imprécision K_{WA}	3 dB

Durée de mise en circuit :

La durée de mise en circuit S2 15 min. (service bref) indique que le moteur de cette puissance nominale de 250 Watt ne doit être chargé en continu que pour le temps (15 min.) indiqué sur la plaque signalétique. Sinon, il se réchaufferait de façon inadmissible. Pendant la pause, le moteur refroidit jusqu'à sa température de départ.

Portez une protection acoustique.

L'exposition au bruit peut entraîner la perte de l'ouïe.

Limitez le niveau sonore et les vibrations à un minimum !

- Utilisez exclusivement des appareils en excellent état.
- Entretenez et nettoyez l'appareil régulièrement.
- Adaptez votre façon de travailler à l'appareil.
- Ne surchargez pas l'appareil.
- Faites contrôler l'appareil le cas échéant.
- Mettez l'appareil hors circuit lorsque vous ne l'utilisez pas.

Risques résiduels

Même en utilisant cet outil électrique conformément aux prescriptions, il reste toujours des risques résiduels. Les dangers suivants peuvent apparaître en rapport avec la construction et le modèle de cet outil électrique :

1. Lésions des poumons si aucun masque anti-poussière adéquat n'est porté.
2. Déficience auditive si aucun casque anti-bruit approprié n'est porté.

6. Avant la mise en service

- La machine doit être implantée de façon stable, donc sur un établi, ou bien être vissée à un support solide. Des alésages ont été forés dans ce but dans le pied de la machine.
- La table de menuisier doit être correctement montée.
- Avant la mise en service, montez tous les capots et dispositifs de sécurité selon les règles de l'art.
- Le ruban de scie doit fonctionner sans gêne.
- Si vous sciez un bois déjà travaillé, faites attention aux corps étrangers tels que clous ou vis etc.
- Avant d'actionner l'interrupteur Marche/Arrêt, assurez-vous que le ruban de scie soit correctement monté et que les pièces mobiles fonctionnent avec souplesse.
- Avant de raccorder la machine, vérifiez bien que les données sur la plaque signalétique correspondent à celles du réseau.

7. Montage

ATTENTION !

Avant tous travaux d'entretien, de changement d'équipement et de montage sur la scie à ruban, retirez la fiche de la prise de courant.

7.1. Monter la table de menuisier (fig. 3- 5)

- Retirer la tôle de l'âme (4)
- Placer la table de menuisier (15) sur le carter de la machine (25) de la droite et la fixer avec les 3 vis de fixation (27). Veiller à ce que le ruban de la scie (26) se trouve exactement au centre de la table de menuisier !
- Replacer la tôle de l'âme (4).
- Introduire l'insertion de table en matière plastique (17) d'en haut de manière qu'une fente continue apparaisse.
- Le démontage doit être effectué dans l'ordre inverse.

7.2. Tendre le ruban de scie (fig. 1/6)

- **ATTENTION!** Avant un arrêt prolongé de la scie, il faut détendre le ruban de scie, ce qui veut dire que vous devez contrôler la tension du ruban avant de mettre la machine en circuit.
- Tournez la vis tendeuse (9) dans le sens des aiguilles d'une montre pour tendre le ruban de scie (26).
- Vous pouvez vous assurer de la tension correcte du ruban de scie en pressant latéralement avec les doigts contre le ruban de scie, environ au centre entre les deux rouleaux (7 + 8). Ce faisant, le ruban de scie (26) ne devrait se laisser presser que légèrement (env. 1 à 2 mm).
- **ATTENTION!** Si le ruban de scie est trop tendu, il peut se briser. **RISQUE DE BLESSURE!** S'il ne l'est pas assez, le rouleau de scie (7) entraîne peut patiner, ce qui provoque l'arrêt du ruban de scie.

7.3 Réglage du ruban de scie

- **ATTENTION!** Avant d'exécuter le réglage du ruban de scie, il faut tendre correctement le ruban.
- Ouvrir le couvercle latéral (12) en desserrant les fermetures (13).
- Tournez lentement le rouleau de scie supérieur (8) dans le sens des aiguilles d'une montre. Le ruban de scie (26) devrait tourner centralement sur le rouleau de scie (8). Si ce n'est pas le cas, il faut corriger l'angle d'inclinaison du rouleau de scie supérieur (8).

- Si le ruban de scie (26) roule plutôt vers la partie arrière du rouleau de scie (8), c'est-à-dire dans le sens du support de la machine (25), il faut tourner la vis de réglage (22) dans le sens inverse des aiguilles d'une montre en tournant lentement le rouleau de scie (8) de l'autre main pour vérifier la position du ruban de scie (26).
- Si le ruban de scie (26) roule vers l'arête avant du rouleau de scie (8), il faut tourner la vis de réglage (22) dans le sens des aiguilles d'une montre.
- Après avoir réglé le rouleau de scie supérieur (8), il faut contrôler la position du ruban de scie (26) sur le rouleau de scie inférieur (7). Le ruban de scie (26) devrait se trouver également au centre du rouleau de scie (7). Si tel n'est pas le cas, vous devez encore une fois régler l'inclinaison du rouleau de scie supérieur (8).
- Il est nécessaire de tourner le rouleau de scie à plusieurs reprises avant que le réglage du rouleau de scie supérieur (8) n'entraîne un changement de position du ruban de scie sur le rouleau de scie inférieur (7).
- Une fois le réglage terminé, refermer les couvercles latéraux (12) et les bloquer avec les dispositifs de fermeture (13).

7.4. Régler le guidage du ruban de scie (fig. 7 - 10)

A chaque changement du ruban de la scie, régler à nouveau les paliers de support (30 + 31) ainsi que les broches de guidage (28 + 29).

- Ouvrir le couvercle latéral (12) en desserrant les fermetures (13).

7.4.1. Palier de support supérieur (30)

- Desserrer la vis (33)
- Déplacer le palier de support (30) jusqu'à ce qu'il ne touche plus le ruban de la scie (26) (écart maxi. 0,5 mm)
- Resserrer la vis (33).

7.4.2. Régler le palier de support inférieur (31)

- Démonter la table de menuisier (15)
- Basculer la protection du ruban de la scie en arrière (34).
- Le réglage se fait de façon analogue au palier de support supérieur. Les deux paliers de support (30 + 31) soutiennent le ruban de la scie (26) uniquement pendant le sciage. En marche à vide, le ruban de la scie ne doit pas toucher le roulement à billes.

F**7.4.3. Réglage des broches de guidage supérieures (28)**

- Relâchez la vis à six pans creux (35)
- Déplacez la prise (36) des broches de guidage (28) jusqu'à ce que l'arête avant des broches de guidage (28) se trouve à env. 1 mm derrière le creux des dents du ruban de scie.
- Resserrez la vis à six pans creux (35)
- **ATTENTION!** Le ruban de scie est inutilisable dès lors que les dents touchent les broches de guidage pendant le fonctionnement du ruban de scie.
- Relâchez les vis à six pans creux (37).
- Poussez les deux broches de guidage (28) dans le sens du ruban de scie jusqu'à ce que l'écart entre les broches de guidage (28) et le ruban de scie (26) s'élève à env. 0,5 mm (le ruban de scie ne doit pas se coincer).
- Resserrez les vis à six pans creux (37).
- Tournez le rouleau de scie supérieur (8) à plusieurs reprises dans le sens des aiguilles d'une montre.
- Vérifiez encore une fois le réglage des broches de guidage (28) et effectuez éventuellement un nouveau réglage.

7.4.4. Réglage des broches de guidage inférieures (29)

- Démonter la table de menuisier (15)
- Desserrer la vis (40)
- Déplacez la prise (49) des broches de guidage (29) jusqu'à ce que l'arête avant des broches de guidage (29) se trouve à env. 1 mm derrière le creux des dents du ruban de scie.
- Resserrez la vis (40).
- **ATTENTION!** Le ruban de scie est inutilisable dès lors que les dents touchent les broches de guidage pendant le fonctionnement du ruban de scie.
- Relâchez les vis à six pans creux (38).
- Poussez les deux broches de guidage (29) dans le sens du ruban de scie jusqu'à ce que l'écart entre les broches de guidage (29) et le ruban de scie (26) s'élève à env. 0,5 mm (le ruban de scie ne doit pas se coincer).
- Resserrez les vis à six pans creux (38).
- Tournez le rouleau de scie inférieur (7) à plusieurs reprises dans le sens des aiguilles d'une montre.
- Vérifiez encore une fois le réglage des broches de guidage (29) et effectuez éventuellement un nouveau réglage.

ATTENTION ! Une fois les réglages terminés, refermer la protection du ruban de la scie (34).

7.5. Réglage du guidage du ruban de scie supérieur (11) (fig. 11)

- Relâchez la poignée de blocage (20).
- En tournant la poignée de réglage (19), abaissez le guidage du ruban de scie (11) le plus proche possible du matériau à couper (écart env. 2 à 3 mm).
- Resserrez la poignée de blocage (20).
- Avant tout travail de sciage, contrôlez le réglage ou effectuez un nouveau réglage.

7.6. Réglage de la table de sciage (15) à 90° (12/13)

- Mettez le guidage du ruban de scie (11) dans la position supérieure.
- Desserrer les poignées de blocage (18).
- Appliquez l'angle (d) entre le ruban de scie (26) et la table de sciage (15).
- Inclinez la table de menuisier (15) en tournant la roue de réglage (19) jusqu'à ce que l'angle par rapport à la bande de scie (26) s'élève exactement à 90°.
- Resserrez la poignée de blocage (18).
- Relâchez l'écrou (42).
- Réglez la vis à six pans creux (41) jusqu'à ce que le support de la machine soit touché.
- Resserrez l'écrou (42) pour fixer la vis à six pans creux (41).

7.7. Quel ruban de scie peut être utilisé ?

Le ruban de scie - fourni avec la scie à ruban - est prévu pour un emploi universel. Vous devriez respecter les critères suivantes pour le choix du ruban de scie:

- Un ruban de scie étroit permet de mieux couper des rayons plus étroits qu'un ruban large.
- Utilisez un ruban de scie large pour exécuter une coupe droite. Ceci est particulièrement important pour le sciage du bois, car le ruban de scie a la tendance à suivre la veinure du bois et s'éloigne ainsi facilement de la ligne de coupe désirée.
- Les rubans de scie à denture fine exécutent des coupes plus lisses mais aussi plus lentes que les rubans à denture plus grossière.

Attention: N'utilisez jamais de rubans de scie déformés ou fissurés!

7.8. Remplacer la bande de scie (fig. 14)

- Régler le guidage du ruban de scie (11) sur env. la moitié de la hauteur entre la table de menuisier (15) et le carter de la machine (25).
- Desserrer les fermetures (13) et ouvrir le couvercle latéral (12).
- Retirer la tôle de l'âme (4)
- Desserrer le ruban de la scie (26) en tournant la vis de serrage (9) dans le sens contraire à celui

des aiguilles d'une montre.

- Retirer le ruban de la scie (26) des roues du ruban de la scie (7, 8) et le retirer par la fente dans la table de menuisier (15).
- Remplacer le nouveau ruban de la scie (26) au centre sur les deux roues du ruban de la scie (7, 8).
Les dents du ruban de la scie (26) doivent être tournées vers le bas en direction de la table de menuisier.
- Tendre le ruban de la scie (26) (cf. 7.2)
- Refermer le couvercle latéral (12).
- Remonter la tôle de l'âme (4)

7.9. Changement de la surface de roulement en caoutchouc des rouleaux de scie (fig. 15)

Après un certain temps, les surfaces de roulement en caoutchouc (3) des rouleaux de scie (7/8) s'usent à cause des dents tranchantes du ruban de scie, et doivent alors être remplacées.

- Ouvrez le couvercle latéral (12).
- Retirez le ruban de scie (26) (cf. point 7.2)
- Soulevez le bord de la bande en caoutchouc (3) à l'aide d'un petit tournevis (f) et retirez-la du rouleau de scie supérieur (8).
- Faites de même pour le rouleau de scie inférieur (7).
- Mettez la nouvelle bande en caoutchouc (3) en place, montez le ruban de scie (26) et refermez le couvercle latéral (12).

7.10. Changement de l'insertion de table (fig. 16)

Remplacez l'insertion de table (17) en cas d'usure ou d'endommagement, sinon le risque de blessure est augmenté.

- Démontez la table de sciage (15) (cf. point 7.1).
- Retirez l'insertion de table (17) usée vers le haut.
- Le montage de la nouvelle insertion de table s'effectue dans le sens inverse.

7.11. Tubulure d'aspiration

La scie à ruban est équipée d'une tubulure d'aspiration (6) pour les copeaux.

8. Commande

8.1. Interrupteur Marche/Arrêt (fig. 17)

- En appuyant sur la touche verte „1" (g), la scie peut être mise en circuit.
- Pour mettre la scie hors circuit, il faut appuyer sur la touche rouge „0" (h).
- La scie à ruban est munie d'un disjoncteur à sous-tension. En cas de panne de courant, la scie à ruban doit être remise en circuit.

8.2. Butée parallèle (fig. 18)

- Pressez l'étrier de serrage (21) de la butée parallèle (24) vers le haut.
- Faites glisser la butée parallèle (24) sur la table de sciage (15) à gauche ou à droite du ruban de scie (26) et réglez-la sur la mesure souhaitée.
- Appuyez l'étrier de serrage (21) vers le bas pour fixer la butée parallèle (24). Dans le cas où la force de serrage de l'étrier de serrage (21) ne serait pas suffisante, tournez l'étrier de serrage (21) de quelques tours dans le sens des aiguilles d'une montre jusqu'à ce que la butée parallèle soit suffisamment fixée.
- Assurez-vous que la butée parallèle (24) soit toujours parallèle au ruban de scie (26).

8.3. Coupes en biais (fig. 19)

Pour pouvoir réaliser des coupes en biais parallèlement au ruban de la scie (26), on peut incliner la table de menuisier (15) de 0° à 45° vers l'avant.

- Desserrer les poignées de blocage (18).
- Incliner la table de menuisier (15) vers l'avant jusqu'à ce que la cote d'angle désirée soit réglée sur l'échelle de base (16).
- Resserrez les poignées de blocage (18).
- **Attention** : Lorsque la table de menuisier (15) est inclinée, placer la butée parallèle (24) sur le côté tourné vers le bas dans le sens du travail, à droite du ruban de la scie (26) (dans la mesure où la largeur de la pièce à usiner le permet) pour empêcher que la pièce ne glisse.

9. Fonctionnement

Attention! Après tout nouveau réglage, nous recommandons d'exécuter une coupe d'essai pour vérifier les mesures réglées.

- Pour toutes les coupes, il faut le plus possible approcher le guidage du ruban supérieur (11) de la pièce à travailler (cf. point 7.5).
- Guidez toujours la pièce à travailler des deux mains en la tenant étroitement contre la table de sciage (15) pour éviter que le ruban de scie (26) ne se coince.
- Avancez toujours en exerçant une pression égale juste assez suffisante pour que le ruban de scie coupe sans problème le matériau mais sans bloquer.
- Utilisez toujours la butée parallèle (24) pour toutes les coupes utiliser pour lesquelles il est possible de l'utiliser.

F

- Il vaut mieux exécuter une coupe en une seule phase de travail qu'en plusieurs phases car dans le second cas, il pourrait être nécessaire de retirer la pièce à travailler. S'il est cependant inévitable de retirer une pièce à travailler, mettez préalablement la scie à ruban hors circuit et retirez la pièce seulement après l'arrêt du ruban de scie (26).
- Pendant le sciage, guidez toujours la pièce à travailler par le côté le plus long.

Attention ! Utilisez absolument un poussoir lorsque vous sciez des pièces minces. Le poussoir (28) doit toujours être gardé à portée de main à son crochet prévu à cet effet (29) sur le côté de la scie.

9.1. Exécuter des coupes longitudinales (fig. 20)

Cela veut dire qu'une pièce à travailler sera coupée dans le sens longitudinal.

- Réglez la butée parallèle (24) sur le côté gauche (si cela est possible) du ruban de scie (26) conformément à la largeur désirée.
- Abaissez le guidage du ruban de scie (11) sur la pièce à travailler (cf. point 7.5).
- Mettez la scie en marche.
- Pressez de la main droite une arête de la pièce à travailler contre la butée parallèle (24) pendant que le côté plat repose sur la table de sciage (15).
- Guidez régulièrement la pièce à travailler le long de la butée parallèle (24) dans le ruban de scie (276).
- Important : Il faut bloquer les pièces à usiner pour les empêcher de basculer à la fin de la coupe (p. ex. avec un support de dérouleur etc.)

9.2. Réalisation de coupes en biais (fig. 19)

- Régler la table de menuisier sur l'angle désiré régler (cf. 8.3).
- Réaliser la coupe comme décrit sous 9.1.

9.3. Coupes à main levée (fig. 21)

L'une des caractéristiques les plus importantes d'une scie à ruban est la coupe sans problèmes de courbes et de rayons.

- Abaissez le guidage du ruban de scie (11) sur la pièce à travailler (cf. point 7.5).
- Mettez la scie en marche.
- Pressez la pièce à travailler fermement sur la table de sciage (15) et guidez-la lentement dans le ruban de scie (26).
- Pour les coupes à main levée, il est recommandé de travailler à une vitesse d'avance moindre pour que le ruban de scie (26) puisse suivre la ligne désirée.

- Il est souvent opportun de scier d'abord grossièrement des courbes et des coins en gardant une distance d'env. 6 mm de la ligne.
- Si vous deviez scier des courbes trop étroites pour le ruban de scie utilisé, il faut exécuter des coupes auxiliaires jusqu'à l'avant de la courbe de sorte que celles-ci tombent des résidus de bois lorsque le rayon définitif aura été découpé.

10. Transport

Transportez la scie à ruban en la tenant d'une main par le pied (5) et de l'autre par le bâti (25). Attention ! N'utilisez jamais de dispositifs de protection séparatifs pour soulever ou pour transporter la machine.

11. Entretien

- **Attention!** Retirez la fiche de la prise de courant.
- Enlevez régulièrement la poussière et les salissures de la machine. Le nettoyage se fait de préférence à l'aide d'une brosse fine ou d'un chiffon.
- N'employez pas de détergents corrosifs pour nettoyer la matière plastique.

12. Commande de pièces de rechange

Pour les commandes de pièces de rechange, veuillez indiquer les références suivantes:

- Type de l'appareil
 - No. d'article de l'appareil
 - No. d'identification de l'appareil
 - No. de pièce de rechange de la pièce requise
- Vous trouverez les prix et informations actuelles à l'adresse www.isc-gmbh.info

13. Mise au rebut et recyclage

L'appareil se trouve dans un emballage permettant d'éviter les dommages dus au transport. Cet emballage est une matière première et peut donc être réutilisé ultérieurement ou être réintroduit dans le circuit des matières premières.

L'appareil et ses accessoires sont en matériaux divers, comme par ex. des métaux et matières plastiques. Éliminez les composants défectueux dans les systèmes d'élimination des déchets spéciaux. Renseignez-vous dans un commerce spécialisé ou auprès de l'administration de votre commune !



"Avvertimento – Per ridurre il rischio di lesioni leggete le istruzioni per l'uso"



Portate cuffie antirumore.

L'effetto del rumore può causare la perdita dell'udito.



Mettete una maschera antipolvere.

Facendo lavori su legno o altri materiali si può creare della polvere nociva alla salute. Non lavorate materiale contenente amianto!



Indossate gli occhiali protettivi.

Scintille create durante il lavoro o schegge, trucioli e polveri scaraventate fuori dall'apparecchio possono causare la perdita della vista.



Staccate la spina dalla presa di corrente in caso di qualsiasi lavoro di riparazione o di manutenzione!

I

⚠ Attenzione!

Nell'usare gli apparecchi si devono rispettare diverse avvertenze di sicurezza per evitare lesioni e danni. Quindi leggete attentamente queste istruzioni per l'uso/le avvertenze di sicurezza. Conservate bene le informazioni per averle a disposizione in qualsiasi momento. Se date l'apparecchio ad altre persone, consegnate queste istruzioni per l'uso/le avvertenze di sicurezza insieme all'apparecchio. Non ci assumiamo alcuna responsabilità per incidenti o danni causati dal mancato rispetto di queste istruzioni e delle avvertenze di sicurezza.

1. Descrizione dell'apparecchio (Fig. 1 / 2)

1. Interruttore ON/OFF
2. Cavo di alimentazione
3. Superficie di scorrimento in gomma
4. Lamierino
5. Gamba
6. Attacco di aspirazione
7. Rullo superiore del nastro
8. Rullo inferiore del nastro
9. Vite di serraggio
10. Protezione del nastro della sega
11. Guida superiore del nastro della sega
12. Copertura laterale
13. Chiusura del coperchio
14. Vite di sicurezza per il rullo superiore del nastro
15. Tavolo
16. Scala graduata per il range di inclinazione
17. Insert in plastica
18. Manopole di arresto per il tavolo
19. Manopola di regolazione per la guida del nastro
20. Manopola di arresto per la guida del nastro
21. Staffa di fissaggio per la guida parallela
22. Vite di regolazione per il rullo superiore del nastro
23. Motore
24. Guida parallela
25. Telaio della macchina
26. Nastro della sega

2. Elementi forniti

- Sega a nastro
- Tavolo
- Spinatore
- Guida parallela

3. Bestimmungsgemäße Verwendung

La sega a nastro è stata concepita per tagliare legno o materiali simili in senso longitudinale o trasversale. I pezzi di forma cilindrica devono venire tagliati solo con i fermi adeguati.

La macchina deve venire usata solo per lo scopo per il quale è stata realizzata.

Ogni altro uso viene considerato scorretto. La responsabilità per eventuali danni o lesioni di ogni tipo che ne derivino è quindi dell'utilizzatore operatore e non del produttore. Devono venire usati solo nastri adatti alla macchina. Parte integrante dell'uso corretto è anche il rispetto delle avvertenze di sicurezza nonché delle istruzioni per il montaggio e per la messa in esercizio contenute nelle istruzioni per l'uso.

Le persone che usano la macchina e che ne eseguono la manutenzione devono conoscerla ed essere informati sui possibili pericoli.

Inoltre devono essere osservate con la massima esattezza le norme anti-infortunistiche vigenti.

Ulteriori regole generali nei campi della medicina del lavoro e delle tecniche di sicurezza devono essere osservate.

Le modifiche apportate alla macchina e i danni che ne derivano escludono del tutto qualsiasi responsabilità da parte del produttore.

Nonostante l'uso corretto, non possono venire eliminati completamente determinati fattori di rischio rimanenti. In base alla realizzazione e alla struttura della macchina ne possono derivare:

- danni all'udito per non aver usato le cuffie protettive necessarie.
- Emissioni di polveri di legno dannose alla salute derivanti dall'uso in ambienti chiusi.
- Pericolo di infortuni dovuti al contatto nella zona di taglio non coperta dell'utensile.
- Pericolo di lesioni durante la sostituzione dell'utensile (pericolo di tagliarsi).
- Pericolo che pezzi o parti di pezzi vengano scagliati.
- Schiacciamento delle dita.
- Rischio dovuto al contraccolpo.
- Ribaltamento del pezzo a causa di una superficie di appoggio del pezzo insufficiente.
- Contatto dell'utensile da taglio.
- Parti di rami e di pezzi scagliati all'intorno.

Tenete presente che i nostri apparecchi non sono stati costruiti per l'impiego professionale, artigianale o industriale. Non ci assumiamo alcuna garanzia quando l'apparecchio viene usato in imprese commerciali, artigianali o industriali, o in attività equivalenti.

4. Avvertenze importanti

Avvertenze di sicurezza

ATTENZIONE! Usando gli elettrodomestici si devono osservare le regole basilari di sicurezza per evitare rischi di incendio, di scosse elettriche e di lesioni alle persone, e le regole seguenti

1. Tenete ordine nella vostra zona di lavoro!
 - Il disordine nella zona di lavoro può rappresentare un fattore di rischio.
2. Tenete conto degli influssi ambientali!
 - Non esponete gli elettrodomestici alla pioggia.
 - Non usate gli utensili in un ambiente umido o bagnato.
 - Assicuratevi che l'illuminazione sia sufficiente.
 - Non usate gli utensili nelle vicinanze di liquidi o di gas infiammabili.
3. Proteggetevi dalle scosse elettriche!
 - Evitate il contatto con parti collegate a massa.
4. Tenete lontano le altre persone!
 - Non lasciate toccare l'utensile ad altre persone, in particolare ai bambini. Tenetele lontane dalla vostra zona di lavoro.
5. Riponetelo l'utensile con cura!
 - Gli utensili non usati si devono conservare in un luogo pulito, asciutto e chiuso fuori dalla portata dei bambini.
6. Non sottoponetelo l'utensile ad un carico eccessivo!
 - Si lavora meglio ed in modo più sicuro nel range di prestazioni indicato.
7. Usate gli utensili adatti!
 - Non usate apparecchi troppo deboli per lavori difficili.
 - Non usate utensili per scopi per i quali non sono stati concepiti. Non usate per es. una sega circolare a mano per tagliare rami o ciocchi di legno.
8. Portate indumenti di lavoro adatti!
 - Non portate indumenti ampi o gioielli perchè si possono impigliare nelle parti mobili.
 - In caso di lavori all'aperto si consiglia l'uso di scarpe antidistruciolevoli.
 - Se avete i capelli lunghi teneteli raccolti in una retina.
9. Usate indumenti protettivi!
 - Indossate gli occhiali protettivi.
 - In caso di lavori con produzione di polvere usate una maschera protettiva.
10. Collegate i dispositivi di aspirazione della polvere!
 - Nel caso in cui ci siano collegamenti al sistema di aspirazione e di raccolta della polvere, accertatevi che questi vengano collegati ed usati.
11. Non usate il cavo per scopi per i quali non è stato concepito!
 - Non usate il cavo per staccare la spina dalla presa di corrente. Proteggete il cavo dal calore, dall'olio e dagli spigoli vivi.
12. Fissate bene il pezzo da lavorare!
 - Usate i dispositivi di fissaggio oppure una morsa a vite per tenere fermo il pezzo. Certamente è bloccato meglio che tenendolo con le mani.
13. Evitate di assumere posizioni del corpo insolite!
 - Assicuratevi di essere in posizione sicura e sempre in equilibrio.
14. Tenere l'apparecchio con cura!
 - Tenere l'apparecchio pulito e affilato per poter lavorare bene ed in modo sicuro.
 - Seguite le norme per la manutenzione e le avvertenze per la sostituzione degli utensili.
 - Controllate regolarmente il cavo dell'apparecchio e, se danneggiato, fatelo sostituire da un tecnico autorizzato.
 - Controllate regolarmente il cavo di prolunga e sostituitelo se è danneggiato.
 - Tenete le impugnature asciutte e libere da olio e grasso.
15. Staccate la spina dalla presa di corrente:
 - quando non usate l'apparecchio, prima della manutenzione o quando viene sostituito l'utensile, come ad es. la lama della sega, il trapano, la fresa.
16. Non lasciate inserire le chiavi di regolazione!
 - Prima di accendere l'apparecchio controllate di avere tolto le chiavi e gli utensili di regolazione.
17. Evitate la messa in moto involontaria!
 - Accertatevi che l'interruttore sia spento prima di inserire la spina nella presa di corrente.
18. Cavo di prolunga all'aperto
 - All'aperto usate solamente cavi di prolunga omologati per questo e contrassegnati in modo corrispondente.
19. Siate attenti!
 - Fate attenzione a quello che fate. Eseguite il lavoro in modo consapevole. Non usate l'utensile se siete stanchi.
20. Controllate che l'apparecchio non presenti eventuali danni!
 - Prima di usare di nuovo l'utensile controllate con cura che i dispositivi di protezione oppure le parti leggermente danneggiate siano in ordine ed in grado di funzionare correttamente.
 - Controllate che le parti mobili possano funzionare perfettamente, che non siano bloccate o che non siano danneggiate. Tutte le parti devono essere montate correttamente e rispondere a tutti i requisiti per garantire un corretto funzionamento dell'apparecchio.

I

- Fate riparare o sostituire subito a regola d'arte da un'officina specializzata le parti ed i dispositivi di protezione danneggiati, salvo sia indicato diversamente nelle istruzioni per l'uso.
 - Fate sostituire l'interruttore danneggiato da un'officina del servizio assistenza.
 - Non usate l'apparecchio se non è possibile accendere e spegnere l'interruttore.
- 21. ATTENZIONE!**
- L'uso di altri utensili e accessori può rappresentare un fattore di rischio per l'utilizzatore.
22. Fate riparare l'utensile da un tecnico elettricista!
 - Questo utensile corrisponde alle relative norme di sicurezza. Le riparazioni devono venire eseguite solamente da un tecnico elettricista usando ricambi originali, altrimenti ne possono derivare incidenti per l'utilizzatore.
 23. Per tutte le operazioni di manutenzione al nastro della sega portate guanti protettivi!
 24. In caso di tagli obliqui con piano di lavoro inclinato la guida deve venire posizionata sulla parte inferiore del tavolo.
 25. Tagliando i pezzi di legno cilindrici deve venire usato un dispositivo che impedisca al pezzo di ruotare.
 26. Tagliando le tavole a coltello deve venire usato un dispositivo che impedisca il contraccolpo del pezzo.
 27. Per non superare i valori di emissione di polveri durante la lavorazione del legno e per garantire un funzionamento sicuro, deve venire collegato un impianto di aspirazione con una potenza di almeno 20 m/s.
 28. Consegnate le avvertenze di sicurezza a tutte le persone che lavorano alla macchina.
 29. Non usate la sega per tagliare legna da ardere.
 30. La macchina è dotata di un interruttore di sicurezza per evitare un riavviamento dopo un calo di tensione.
 31. Prima della messa in esercizio controllate che la tensione sulla targhetta dell'apparecchio corrisponda alla tensione di rete.
 32. Usate la bobina per cavi solo quand'è srotolata.
 33. Le persone che stanno lavorando alla macchina non devono venire distratte.
 34. Osservate il senso di rotazione del nastro della sega e del motore.
 35. I dispositivi di sicurezza della macchina non devono venire smontati o messi fuori uso.
 36. Non tagliate pezzi che siano troppo piccoli per essere tenuti in mano in modo sicuro.
 37. Non togliete mai schegge, trucioli o parti di legno rimaste incastrate con il nastro in moto.
 38. Devono venire osservate le relative norme antiinfortunistiche e le ulteriori regole generali in merito alle tecniche di sicurezza.
 39. Tenete presenti gli opuscoli di avvertenze dell'associazione di categoria
 40. Applicare la protezione del nastro della sega ad un'altezza di ca. 3 mm dal materiale da tagliare.
 - 41. Attenzione!** Fissate i pezzi lunghi in modo che alla fine dell'operazione di taglio non si ribaltino. (per es. cavalletti su ruote ecc.)
 42. Durante il trasporto della sega la protezione del nastro (10) deve trovarsi nella posizione inferiore.
 43. Non devono venire usate le coperture di protezione per il trasporto o l'esercizio non corretto della macchina.
 44. Non devono venire usati nastri della sega deformati o danneggiati.
 45. Sostituite l'insert del piano di lavoro consumato.
 46. Non mettete mai in esercizio la macchina se la porta oppure il dispositivo di divisione che proteggono il nastro della sega sono aperti.
 47. Fate attenzione che la selezione del nastro della sega e la velocità siano idonei al pezzo da tagliare.
 48. Non iniziate la pulizia del nastro della sega prima che esso si sia fermato completamente.
 49. In caso di segature diritte contro la guida parallela si deve utilizzare uno spintore.
 50. Durante il trasporto il dispositivo di protezione della sega a nastro deve trovarsi nella posizione più bassa e vicino al tavolo.
 51. In caso di tagli obliqui con piano di lavoro inclinato la guida parallela deve venire posizionata sulla parte inferiore del tavolo.
 52. Per tagliare legno di forma cilindrica si deve usare un dispositivo di supporto adatto per evitare che il pezzo da lavorare possa ruotare.
 53. Non usate mai il dispositivo di divisione per il sollevamento o per il trasporto.
 54. Fate attenzione nell'usare il dispositivo di protezione della sega a nastro e controllate che sia impostato correttamente.
 55. Tenete sempre le mani a una distanza di sicurezza dalla sega a nastro. Per i tagli sottili utilizzate uno spintore.

5. Caratteristiche tecniche

Tensione di rete:	230V-50 Hz
Potenza:	S1 180 W S2 15 min. 250 W
Numero di giri a vuoto no:	1400 min ⁻¹
Lunghezza del nastro della sega:	1400 mm
Larghezza max. del nastro della sega:	8 mm
Velocità del nastro della sega:	900 m/min
Altezza di taglio:	80 mm / 90°
	45 mm / 45°
Sbalzo:	200 mm
Dimensioni del piano di lavoro:	3 300 x 300 mm
Piano di lavoro inclinabile:	da 0° a 45°
Dimensioni del pezzo da lavorare:	400 x 400 mm
Peso:	18,5 kg

Valori delle emissioni di rumori

I valori del rumore e delle vibrazioni sono stati rilevati secondo la norma EN 61029.

	Esercizio
Livello di pressione acustica L _{pA}	82,3 dB (A)
Incertezza K _{pA}	3 dB
Livello di potenza acustica L _{WA}	92,8 dB (A)
Incertezza K _{WA}	3 dB

Durata di inserimento

La durata di inserimento S2 di 15 min (esercizio breve) indica che il motore deve essere sollecitato con la potenza nominale 250 Watt in modo continuo solo per il periodo (15 min) riportato sulla targhetta delle caratteristiche tecniche. Altrimenti si riscalderebbe eccessivamente. Durante la pausa il motore si raffredda ritornando alla temperatura iniziale.

Portate cuffie antirumore.

L'effetto del rumore può causare la perdita dell'udito.

Limitate al minimo lo sviluppo di rumore e le vibrazioni!

- Utilizzate soltanto apparecchi in perfetto stato.
- Eseguite regolarmente la manutenzione e la pulizia dell'apparecchio.
- Adattate il vostro modo di lavorare all'apparecchio.
- Non sovraccaricate l'apparecchio.
- Fate eventualmente controllare l'apparecchio.

- Spegnete l'apparecchio se non lo utilizzate.

Rischi residui

Anche se questo elettrotensile viene utilizzato secondo le norme, continuano a sussistere rischi residui. In relazione alla struttura e al funzionamento di questo elettrotensile potrebbero presentarsi i seguenti pericoli:

1. Danni all'apparato respiratorio nel caso in cui non venga indossata una maschera antipolvere adeguata.
2. Danni all'udito nel caso in cui non vengano indossate cuffie antirumore adeguate.

6. Prima della messa in esercizio

- L'apparecchio deve venire installato in modo stabile, cioè deve venire avvitato su un banco di lavoro o su un basamento solido. A questo scopo ci sono dei fori nella base dell'apparecchio.
- Il tavolo deve essere montato correttamente
- Prima della messa in esercizio tutte le coperture ed i dispositivi di sicurezza devono essere montati regolarmente.
- Il nastro della sega deve poter scorrere liberamente.
- Se si tratta di pezzi di legno già lavorati fate attenzione ai corpi estranei come ad es. chiodi o viti ecc.
- Prima di azionare l'interruttore di ON/OFF accertatevi che la sega sia montata correttamente e che le parti mobili siano facili da azionare.
- Prima di inserire la spina nella presa di corrente assicuratevi che i dati sulla targhetta corrispondano a quelli della fonte di alimentazione.

7. Montaggio

ATTENZIONE!

Staccare la spina dalla presa di alimentazione prima di eseguire tutti i lavori di manutenzione, di allestimento e di montaggio alla sega a nastro.

7.1. Montaggio del tavolo (Fig. 3- 5)

- Togliete il lamierino (4)
- Posizionate il tavolo (15) da destra sul telaio della macchina (25) e fissatelo con 3 viti di fissaggio (27). Fate attenzione che il nastro della sega (26) si trovi esattamente al centro del tavolo!

I

- Reinserte il lamierino (4).
- Inserite da sopra l'insert in plastica (17) in modo che si ottenga una fessura continua.
- Lo smontaggio avviene nell'ordine inverso.

7.2. Tensione del nastro della sega (Fig. 1/6)

- **ATTENZIONE!** In caso di messa fuori servizio prolungata della sega, il nastro deve venire allentato, ciò significa che prima di accendere la sega si deve controllare la tensione della lama.
- Girate la vite di serraggio (9) in senso orario per tendere il nastro della sega (26)
- La tensione esatta del nastro può venire accertata premendo con un dito il lato del nastro circa al centro tra i due rulli della lama della sega (7 + 8). Deve essere possibile premere il nastro della sega (26) solo in misura minima (ca. 1-2 mm).
- **ATTENZIONE!** Se la tensione è troppo alta il nastro può rompersi **PERICOLO DILLESIONI!** Se la tensione è troppo bassa il rullo azionato (7) può girare a vuoto, per cui il nastro si arresta.

7.3. Regolazione del nastro della sega

- **ATTENZIONE!** Il nastro deve venire teso correttamente prima di eseguirne la regolazione.
- Aprite la copertura laterale (12) allentando le chiusure (13).
- Ruotate lentamente il rullo superiore della sega (8) in senso orario. Il nastro (26) deve scorrere al centro del rullo della sega (8) Se ciò non avviene bisogna correggere l'angolo di inclinazione del rullo superiore (8).
- Se il nastro (26) scorre più verso il retro del rullo della sega (8), cioè verso l'involucro esterno della macchina (25), girate la vite di regolazione (22) in senso antiorario e nel fare questo girate lentamente il rullo della sega (8) con l'altra mano per controllare la posizione del nastro (26).
- Se il nastro (26) scorre verso il bordo anteriore del rullo della sega (8), la vite di regolazione (22) deve essere girata in senso orario.
- Dopo aver regolato il rullo superiore della sega (8) si deve controllare la posizione del nastro (26) sul rullo inferiore (7). Anche il nastro (26) deve trovarsi al centro del rullo della sega (7). Se ciò non avviene bisogna regolare di nuovo l'inclinazione del rullo superiore (8).
- Ruotare più volte il rullo della sega finché la regolazione del rullo superiore (8) influisca sulla posizione del nastro sul rullo inferiore della sega (7).
- Dopo l'avvenuta impostazione richiudete le coperture laterali (12) e fissatele con le chiusure (13).

7.4. Regolazione della guida del nastro della sega (Fig. 7 - 10)

Dopo ogni sostituzione del nastro della sega si devono regolare nuovamente sia i cuscinetti di sostegno (30 + 31) che le spine di guida (28 + 29).

- Aprite la copertura laterale (12) allentando le chiusure (13).

7.4.1. Cuscinetto di sostegno superiore (30)

- Allentate la vite (33)
- Spostate il cuscinetto di sostegno (30) finché sia appena scostato dal nastro della sega (26) (distanza max. 0,5 mm)
- Serrate di nuovo la vite (33).

7.4.2. Regolazione del cuscinetto di sostegno inferiore (31)

- Smontate il tavolo (15)
- Ribaltate la protezione del nastro della sega (34).
- La regolazione avviene in modo analogo al cuscinetto di sostegno superiore. I due cuscinetti di sostegno (30 + 31) sostengono il nastro della sega (26) soltanto durante l'operazione di taglio. In folle il nastro della sega non dovrebbe toccare il cuscinetto a sfera.

7.4.3. Regolazione dei perni di guida superiori (28)

- Allentate la vite ad esagono (35).
- Spostate il portasede (36) dei perni di guida (28) finché il bordo anteriore dei perni (28) si trovi a ca. 1 mm dietro la base della dentellatura del nastro.
- Serrate di nuovo la vite ad esagono (35).
- **ATTENZIONE!** Il nastro diventa inutilizzabile se i denti toccano i perni di guida mentre il nastro è in moto.
- Allentate le viti ad esagono (37).
- Spingete entrambi i perni di guida (28) verso il nastro finché la distanza tra i perni di guida (28) e il nastro (26) sia di ca. 0,5 mm (Il nastro non dev'essere bloccato).
- Serrate di nuovo le viti ad esagono (37).
- Ruotate alcune volte il rullo superiore della sega (8) in senso orario.
- Controllate di nuovo la regolazione dei perni di guida (28) ed eventualmente eseguitemela di nuovo.

7.4.4. Impostazione dei perni inferiori di guida (29)

- Smontate il tavolo (15)
- Allentate la vite (40)
- Spostate il portasede (49) dei perni di guida (29) finché il bordo anteriore dei perni (29) si trovi a ca. 1 mm dietro la base della dentellatura del nastro.
- Serrate di nuovo la vite (40).
- **ATTENZIONE!** Il nastro diventa inutilizzabile se i denti toccano i perni di guida mentre il nastro è in moto.
- Allentate le viti ad esagono (38).
- Spingete entrambi i perni di guida (29) verso il nastro finché la distanza tra i perni di guida (29) e il nastro (26) sia di ca. 0,5 mm (Il nastro non dev'essere bloccato)
- Serrate di nuovo le viti ad esagono (38).
- Ruotate alcune volte il rullo inferiore della sega (7) in senso orario.
- Controllate di nuovo la regolazione dei perni di guida (29) ed eventualmente eseguitela di nuovo.

ATTENZIONE! Al termine delle regolazioni la protezione del nastro della sega (34) deve venire richiusa.

7.5. Regolazione della guida superiore del nastro (11) (Fig. 11)

- Allentate la manopola di bloccaggio (20).
- Ruotando la ruota di regolazione (19) abbassate la guida del nastro (11) il più vicino possibile (distanza di ca. 2-3 mm) al materiale da tagliare.
- Serrate di nuovo la manopola di bloccaggio (20).
- La regolazione deve venire controllata e regolata di nuovo prima di ogni operazione di taglio.

7.6. Regolazione del piano di lavoro (15) a 90° (12/13)

- Portate in alto la guida superiore del nastro (11).
- Allentate le manopole di arresto (18).
- Appoggiate l'angolare tra il nastro (26) e il piano di lavoro (15).
- Ruotando la manopola di regolazione (19) inclinare il piano di lavoro (15) fino a che l'angolo formato con il nastro della sega sia esattamente di 90°.
- Serrate di nuovo la manopola di bloccaggio (18).
- Allentate il dado (42).
- Regolate le viti ad esagono (41) finché l'involucro esterno della macchina viene toccato.
- Serrate di nuovo il dado (42) per fissare la vite ad esagono (41).

7.7. Quale nastro della sega usare

Il nastro fornito con la sega è di uso universale. Nello scegliere il nastro della sega si devono osservare i seguenti criteri.

- Con un nastro stretto si possono tagliare delle curve più strette che con nastro largo.
- Si usa un nastro largo quando si desidera eseguire un taglio diritto. Ciò è importante soprattutto quando si taglia il legno, perché il nastro tende a seguire le venature del legno, deviando quindi dalla linea di taglio desiderata.
- I nastri dalla dentellatura fine tagliano in modo più liscio rispetto a quelli dalla dentellatura più grossolana, ma anche in modo più lento.

Attenzione! Non usare mai nastri deformati o lacerati!

7.8. Sostituzione del nastro della sega (Fig. 14)

- Impostate la guida del nastro della sega (11) circa a metà altezza tra tavolo (15) e telaio della macchina (25).
- Allentate le chiusure (13) ed aprite la copertura laterale (12).
- Togliete il lamierino (4).
- Riducete la tensione del nastro della sega (26) girando la vite di serraggio (9) in senso antiorario.
- Togliete il nastro della sega (26) dai rulli del nastro della sega (7,8) attraverso la fessura nel tavolo (15).
- Riposizionate il nuovo nastro della sega (26) al centro dei due rulli del nastro della sega (7,8). I denti del nastro della sega (26) devono orientarsi verso il basso in direzione del tavolo.
- Tendete il nastro della sega (26) (vedi 7.2)
- Richiudete la copertura laterale (12).
- Rimontate il lamierino (4).

7.9. Sostituzione delle superfici in gomma di scorrimento dei rulli del nastro (Fig. 15)

Le superfici in gomma di scorrimento (3) dei rulli del nastro (7/8) si consumano dopo un certo tempo a causa dei denti aguzzi del nastro e devono quindi venire sostituite.

- Aprite la copertura laterale (12).
- Estraeate il nastro (26) (vedi 7.7).
- Sollevate il bordo del nastro in gomma con un piccolo cacciavite (f) e sfilatelo dal rullo superiore della sega (8).
- Procedete in modo analogo per il rullo inferiore della sega (7).
- Inserite il nuovo nastro in gomma (3), montate il nastro della sega (26) e richiudete la copertura laterale (12).

I

7.10. Sostituzione dell'insert (Fig. 16)

Sostituite l'insert del piano di lavoro (17) se è consumato o danneggiato, perchè altrimenti sussiste notevole pericolo di lesioni.

- Smontate il piano di lavoro (15) (vedi 7.1).
- Togliere l'insert consumato (17) sollevandolo.
- Il montaggio del nuovo insert avviene nell'ordine inverso.

7.11. Raccordo di aspirazione

La sega a nastro è dotata di un raccordo di aspirazione (6) dei trucioli.

8. Funzionamento**8.1. Accensione/spengimento (Fig. 17)**

- La sega viene accesa premendo il tasto verde „1“ (g).
- Per spegnerla si deve premere il tasto rosso „0“ (h).
- La sega è dotata di un interruttore per sottotensione. In caso di caduta di tensione la sega a nastro deve venire riaccesa.

8.2. Battuta parallela (Fig. 18)

- Premere verso l'alto la chiusura di fissaggio (21) della battuta parallela (24).
- Spingete la battuta parallela (24) a sinistra o a destra del nastro (26) sul piano di lavoro (15) e regolatela alla misura desiderata.
- Premete verso il basso la chiusura di fissaggio (21) per bloccare la battuta parallela (24). Se la forza della chiusura di fissaggio (21) non dovesse essere sufficiente, ruotate la chiusura di fissaggio (21) di alcuni giri in senso orario fino a quando la battuta parallela sia fissata in modo sufficiente.
- Fate attenzione che la battuta parallela (24) abbia sempre un andamento parallelo al nastro della sega (26).

8.3. Tagli obliqui (Fig. 19)

Per poter effettuare dei tagli obliqui parallelamente al nastro della sega (26) è possibile inclinare in avanti il tavolo (15) da 0° a 45°.

- Allentate le manopole di arresto (18).
- Inclinate il tavolo (15) in avanti fino a che la misura dell'angolo desiderata è impostata sulla scala di base (16).
- Serrate di nuovo le manopole di arresto (18).

- **Attenzione:** In caso di tavolo (15) inclinato la guida parallela (24) deve venire posizionata in direzione di lavoro a destra del nastro della sega (26) sul lato orientato verso basso (se la larghezza del pezzo da lavorare lo permette), per assicurare che il pezzo da lavorare non scivoli via.

9. Esercizio

Attenzione! Dopo ogni nuova regolazione consigliamo di fare un taglio di prova per controllare le misure impostate.

- Per tutte le operazioni di taglio avvicinate il più possibile la guida superiore del nastro (11) al pezzo da tagliare (vedi 7.5).
- Il pezzo deve venire tenuto sempre con tutte e due le mani, orizzontale rispetto al piano di lavoro (15) per evitare che il nastro rimanga incastrato (26).
- L'avanzamento deve avvenire con una pressione sempre uguale e appena sufficiente affinché il nastro tagli il materiale, ma non si blocchi.
- Utilizzate sempre la guida parallela (24) per ogni operazione di taglio per la quale possa venire usata.
- È meglio eseguire un taglio con una sola operazione che in più passate che eventualmente possono richiedere il riposizionamento del pezzo da tagliare. Se tuttavia non si può evitare di riposizionare il pezzo, si deve però prima spegnere la sega e riposizionare il pezzo solo dopo che il nastro (26) si sia fermato.
- Nel segare il pezzo questo deve venire tenuto e fatto avanzare con il lato più lungo.

Attenzione! Nella lavorazione di pezzi stretti deve essere utilizzato assolutamente uno spintore. Lo spintore (28) deve essere sempre tenuto a portata di mano sull'apposito gancio (29) a lato della sega.

9.1. Esecuzione di tagli longitudinali (Fig. 20)

In questo caso il pezzo viene tagliato in senso nel senso della lunghezza.

- Regolate la battuta parallela (24) sul lato sinistro (per quanto possibile) del nastro (26) in modo corrispondente alla larghezza desiderata.
- Abbassate la guida del nastro (11) sul pezzo. (vedi 7.5).
- Accendete la sega.

- Con la mano destra premete un bordo del pezzo contro la battuta parallela (24) mentre il lato piatto è appoggiato sul piano di lavoro (15).
- Spingere il pezzo facendolo avanzare senza scossoni lungo la battuta parallela (24) verso il nastro della sega (26).
- Importante: i pezzi lunghi da lavorare devono venire fissati affinché non si ribaltino una volta tagliati (per es. con supporto, ecc.)

9.2. Esecuzione di tagli obliqui (Fig. 19)

- Impostate il tavolo sull'angolo desiderato (vedi 8.3).
- Eseguite il taglio come spiegato al punto 9.1.

9.3. Tagli a mano libera (Fig. 21)

Una delle caratteristiche più importanti di una sega a nastro è la possibilità di tagliare senza problemi curve e raggi.

- Abbassate la guida del nastro (11) sul pezzo. (vedi 7.5).
- Accendete la sega.
- Premete saldamente il pezzo sul tavolo di lavoro (15) e spingetelo lentamente verso il nastro della sega (26).
- Nel tagliare a mano libera si consiglia di lavorare con una velocità di avanzamento inferiore in modo che la lama della sega (26) possa seguire la linea desiderata.
- In molti casi è d'aiuto eseguire un taglio grossolano delle curve e degli angoli a ca. 6 mm dalla linea.
- Se dovete tagliare delle curve che fossero troppo strette per il nastro usato, si devono eseguire dei tagli preparatori fino al lato anteriore della curva in modo che questi poi si stacchino quando viene segato il taglio definitivo.

10. Trasporto

Trasportate la sega a nastro tenendola con una mano alla base di appoggio (5) e con l'altra mano al telaio della macchina (25). Attenzione! Per il sollevamento o il trasporto non usate mai il dispositivo di divisione.

11. Manutenzione

- **Attenzione!** Staccare la spina dalla presa di corrente.
- Togliete regolarmente la polvere e lo sporco dalla macchina. Il modo migliore di eseguire la pulizia è con una spazzola fine o con uno straccio.
- Non usate sostanze corrosive per pulire le parti in plastica.

12. Ordinazione dei ricambi

Volendo commissionare dei pezzi di ricambio, si dovrebbe dichiarare quanto segue:

- modello dell'apparecchio
- numero dell'articolo dell'apparecchio
- numero d'ident. dell'apparecchio
- numero del pezzo di ricambio del ricambio necessitato.

Per i prezzi e le informazioni attuali si veda www.isc-gmbh.info

13. Smaltimento e riciclaggio

L'apparecchio si trova in una confezione per evitare i danni dovuti al trasporto. Questo imballaggio rappresenta una materia prima e può perciò essere utilizzato di nuovo o riciclato.

L'apparecchio e i suoi accessori sono fatti di materiali diversi, per es. metallo e plastica. Consegnate i pezzi difettosi allo smaltimento di rifiuti speciali. Per informazioni rivolgetevi ad un negozio specializzato o all'amministrazione comunale!

DK/N



„Advarsel – Læs betjeningsvejledningen for at reducere risikoen for personskade“



Brug høreværn.
Støjudviklingen fra maskinen kan forårsage høretab.



Brug støvmaske.
Ved bearbejdning af træ og andre materialer kan der dannes sundhedsskadeligt støv. Der må ikke arbejdes i asbestholdigt materiale!



Brug beskyttelsesbriller.
Gnister, som opstår under arbejdet, eller splinter, spån og støv, som står ud fra maskinen, kan forårsage synstab.



Husk altid at tage netstikket ud inden reparations- og vedligeholdelsesarbejde!

⚠ Vigtigt!

Ved brug af el-værktøj er der visse sikkerhedsforanstaltninger, der skal respekteres for at undgå skader på personer og materiel. Læs derfor betjeningsvejledningen / sikkerhedsanvisningerne grundigt igennem. Opbevar betjeningsvejledningen et praktisk sted, så du altid kan tage den frem efter behov. Husk at lade betjeningsvejledningen / sikkerhedsanvisningerne følge med værktøjet, hvis du overdrager det til andre. Vi fraskriver os ethvert ansvar for skader på personer eller materiel, som måtte opstå som følge af, at anvisningerne i denne betjeningsvejledning, navnlig vedrørende sikkerhed, tilsidesættes.

1. Oversigt over maskinen (fig. 1 / 2)

1. Tænd/Sluk-knap
2. Netledning
3. Gummiløbeflade
4. Kropplade
5. Standerfod
6. Udsugningsadapter
7. Båndsavshjul nederst
8. Båndsavshjul øverst
9. Spændeskruer
10. Savbåndsværn
11. Savbåndsføring øverst
12. Sidedæksler
13. Dæksellås
14. Sikringskrue til båndsavshjul øverst
15. Savbord
16. Gradskala for svingzone
17. Bordindlæg af kunststof
18. Fikseringsgreb til savbord
19. Indstillingsgreb til savbåndsføring
20. Fikseringsgreb til savbåndsføring
21. Spændebojle til parallelanslag
22. Indstillingskrue til båndsavshjul øverst
23. Motor
24. Parallelanslag
25. Maskinstel
26. Savbånd

2. Leveringsomfang

- Båndsav
- Savbord
- Stødpind
- Parallelanslag

3. Formålsbestemt anvendelse

Båndsaven benyttes til længde- og tværsavning af træ eller træliggende arbejdssemner. Savning af runde materialer kræver brug af egnede holdeanordninger.

Maskinen må kun anvendes i overensstemmelse med dens tiltænkte formål.

Enhver anden form for anvendelse er ikke tilladt. Vi fraskriver os ethvert ansvar for skader, det være sig på personer eller materiel, som måtte opstå som følge af, at maskinen ikke er blevet anvendt korrekt. Ansvaret bæres alene af brugeren/ejeren. Brug kun savbånd, som er beregnet til maskinen. Med til korrekt brug af maskinen hører også, at alle sikkerheds-, monterings- og driftsanvisninger i betjeningsvejledningen overholdes.

Personer, som betjener og vedligeholder maskinen, skal have et godt kendskab til maskinen og dens funktioner og være instrueret i de risici, der er forbundet med at omgås maskinen.

Der henvises desuden til gældende bestemmelser vedrørende forebyggelse af ulykker – disse skal overholdes nøje.

Det samme gælder øvrige almindelige arbejdsmedicinske og sikkerhedstekniske bestemmelser.

Foretages der ændringer på maskinen, mister garantien sin gyldighed.

Trods korrekt anvendelse er der stadig nogle risikofaktorer, man skal være opmærksom på. Følgende punkter skal nævnes, afhængig af maskinens konstruktion og opbygning:

- Risiko for høreskader ved arbejde uden brug af høreværn.
- Sundhedsskadelig emission af træstøv ved arbejde i lukkede rum.
- Ulykkesfare ved håndberøring i værktøjets skærezone, hvor afskærmning ikke forefindes.
- Fare for kvæstelse ved skift af værktøj (snitsår).
- Fare ved udslyngning af emner eller emnedele.
- Klemning af fingre.
- Fare for tilbageslag.
- Arbejdssemnet vælter på grund af for lille støtteflade.
- Berøring af skæreværktøj.
- Udslyngning af dele fra grene og arbejdssemner.

Bemærk, at vore produkter ikke er konstrueret til erhvervmæssig, håndværksmæssig eller industriel brug. Vi fraskriver os ethvert ansvar, såfremt produktet anvendes i erhvervmæssigt, håndværksmæssigt, industrielt eller lignende øjemed.

DK/N

4. Vigtige anvisninger

Sikkerhedsanvisninger

VIGTIGT! Brug af el-værktøj kræver, at nogle grundlæggende sikkerhedsforanstaltninger respekteres for at imødegå risikoen for brand, elektrisk stød og kvæstelser. Det drejer sig bl.a. om følgende sikkerhedsforanstaltninger:

1. Hold orden i arbejdsområdet!
 - Uorden i arbejdsområdet øger risikoen for ulykker.
2. Tag højde for forhold i omgivelserne!
 - Udsæt ikke værktøj for regn.
 - Brug ikke værktøj i fugtige eller våde omgivelser.
 - Sørg for god belysning.
 - Arbejd ikke i nærheden af brændbare væsker eller gasser.
3. Beskyt dig mod elektrisk stød!
 - Undgå kropskontakt med jordforbundne dele.
4. Hold andre personer på afstand!
 - Lad ikke andre, navnlig ikke børn, berøre værktøjet eller ledningen. Hold andre på afstand af arbejdsområdet.
5. Opbevar værktøjet et egnet sted!
 - Ubenyttede maskiner skal opbevares et tørt, aflåst sted uden for børns rækkevidde.
6. Overbelast ikke værktøjet!
 - Arbejdet forløber bedst og mest sikkert, hvis du holder dig inden for det angivne effektområde.
7. Brug det rigtige værktøj!
 - Undgå brug af ydesvage maskiner til svært arbejde.
 - Brug ikke værktøj til formål, det ikke er beregnet til. Brug f.eks. ikke håndholdte rundsave til savning af grene eller brændestykker.
8. Bær egnet arbejdstøj!
 - Tøj skal sidde tæt ind til kroppen, bær ikke smykker; fyldigt tøj eller smykker vil kunne blive trukket ind af bevægelige dele.
 - Ved udendørs arbejde anbefales brug af skridsikket fodtøj.
 - Brug hånet, hvis du har langt hår.
9. Bær beskyttelsesudstyr!
 - Brug beskyttelsesbriller.
 - Brug åndedrætsværn ved støvfremkaldende arbejde.
10. Slut støvudsugningsudstyret til!
 - Hvis der forefindes tilslutninger til støvudsugning og opsamlingsanordning, skal du forvise dig om, at disse er tilsluttede og benyttes.
11. Brug ikke ledningen til formål, den ikke er beregnet til!
 - Tag fat i selve stikket, ikke ledningen, når du trækker stikket ud af stikkontakten. Beskyt ledningen mod varme, olie og skarpe kanter.
12. Spænd emnet fast!
 - Hold emnet fast med fastspændingsanordninger eller en skruestik. Det er langt sikrere end at holde det med hånden.
13. Undgå abnorme kropsholdninger!
 - Sørg for at stå stabilt og være i god balance.
14. Sørg for omhyggeligt at vedligeholde værktøjet
 - Hold værktøj skarpt og rent - det gør arbejdet mere sikkert og giver et bedre resultat.
 - Følg anvisninger om vedligeholdelse og værktøjsskift.
 - Kontroller jævnligt ledningen til saven; eventuel skade skal udbedres af en fagmand.
 - Kontroller jævnligt forlængerledningen, og skift den straks ud, hvis den er beskadiget.
 - Hold håndtagene tørre og fri for olie og fedt.
15. Træk stikket ud af stikkontakten:
 - Når du ikke benytter værktøjet, inden vedligeholdelsesarbejde og skift af værktøj, f.eks. savklinge, bor, fræser.
16. Husk at tage værktøjsnøgler ud!
 - Kontroller altid, inden du sætter maskinen til, at nøgler og indstillingsværktøj er fjernet.
17. Undgå utilsigtet start!
 - Kontroller, at afbryderen er slået fra, inden du sætter stikket i stikkontakten.
18. Udendørs forlængerledninger
 - Forlængerledninger, som bruges udendørs, skal være særligt godkendt til formålet (mærkede).
19. Vær altid årvågen!
 - Vær hele tiden opmærksom på, hvad du gør. Brug din sunde fornuft. Arbejd ikke med saven, hvis du er træt.
20. Efterse værktøjet for eventuelle skader
 - Kontroller omhyggeligt, at beskyttelsesanordninger eller let beskadigede dele er intakte og fungerer, som de skal, inden du genoptager arbejdet med saven.
 - Kontroller, at bevægelige dele fungerer, som de skal, er intakte og ikke sidder i klemme. Alle dele skal være korrekt monterede og opfylde alle nødvendige betingelser for en fejlfri drift.
 - Beskadigede beskyttelsesanordninger og dele skal udbedres eller udskiftes af en fagmand, med mindre andet er nævnt i betjeningsvejledningen.
 - Beskadigede kontakter skal skiftes ud på serviceværksted.
 - Brug ikke saven, hvis tænd/sluk-knappen ikke virker.
21. **ADVARSEL!**
 - Brug af andet udstyr og tilbehør indebærer en risiko for personskade.
22. Få dit værktøj repareret hos en el-fagmand!
 - Dette værktøj imødekommer kravene i relevante sikkerhedsbestemmelser. Reparationer skal udføres af el-fagmand med brug af originale

- reserve dele; i modsat fald er der fare for personskade.
23. Brug beskyttelseshandsker under vedligeholdelsesarbejde på savbåndet!
 24. Ved vinkelsnit med bordet i hældningsstilling skal styreskinnen anbringes på bordets nederste del.
 25. Ved savning af rundholt skal der anvendes en anordning, som sikrer, at emnet ikke kan vride sig
 26. Ved højkantssavning af brædder skal der anvendes en anordning, som sikrer emnet mod tilbageslag
 27. For at overholde støvemissionstallene ved træbearbejdning og opnå en sikker drift skal der tilsluttes et støvudsugningsanlæg med en lufthastighed på mindst 20m/s.
 28. Giv sikkerhedsanvisningerne videre til alle personer, som arbejder med saven.
 29. Brug ikke saven til savning af brænde.
 30. Saven er udstyret med en sikkerhedsafbryder, så den ikke genstarter efter spændingsfald.
 31. Kontroller, om spændingen, som står anført på savens mærkeplade, stemmer overens med netspændingen i ledningsnettet.
 32. Anvendes kabeltromle, skal ledningen være rullet helt ud.
 33. Personer, som arbejder med saven, må ikke distraheres under arbejdet.
 34. Bemærk omdrejningsretning for motor- og savbånd.
 35. Sikkerhedsanordninger på saven må ikke afmonteres eller sættes ud af kraft.
 36. Sav ikke i emner, som er for små til, at de kan holdes sikkert i hånden.
 37. Fjern ikke løse splinter, spån eller træstykker, som sidder i klemme, mens savbåndet kører.
 38. Relevante bestemmelser vedrørende ulykkesforebyggelse og øvrige almindeligt anerkendte sikkerhedstekniske regler skal overholdes.
 39. Bemærk evt. informationsfoldere fra brancheforeninger.
 40. Anbring savbåndsværnet i en højde af ca. 3 mm over arbejdsområdet.
 41. **Vigtigt!** Lange emner skal sikres mod at vippe op i slutningen af saveprocessen (Brug f.eks. rullestativ.)
 42. Savbåndsværnet (10) skal befinde sig i nederste position, mens saven transporteres.
 43. Beskyttelsesskærme må ikke anvendes til transport eller usagkyndig drift af maskinen.
 44. Deforme eller beskadigede savbånd må ikke anvendes.
 45. Nedslidt bordindsats skal skiftes ud.
 46. Tag aldrig maskinen i brug, hvis klappen, som beskytter savbåndet, eller den separerende beskyttelsesanordning står åben.
 47. Vær opmærksom på at vælge det rigtige savbånd og den rigtige hastighed til arbejdsområdet.
 48. Begynd ikke at rengøre savbåndet, før det står helt stille.
 49. Ved lige savning imod parallelanslaget skal anvendes en stødpind.
 50. Savbåndets beskyttelsesanordning skal befinde sig i nederste position, i nærheden af bordet, under transport.
 51. Ved vinkelsnit med bordet i hældningsstilling skal parallelanslaget anbringes på bordets nederste del.
 52. Ved savning af rundholt skal anvendes en formålsregnet holdeanordning for at undgå, at arbejdsområdet drejer sig.
 53. Brug aldrig separerende beskyttelsesanordninger til løftning eller transport.
 54. Brug savbåndets beskyttelsesanordninger, og sørg for, at de er indstillet rigtigt.
 55. Overhold med hænderne en vis sikkerhedsafstand til savbåndet. Brug en stødpind til smalle snit.

5. Tekniske specifikationer

Netspænding:	230V~50 Hz
Effekt:	S1 180 W S2 15 min 250 W
Omdrejningstal, ubelastet n_0 :	1400 min ⁻¹
Savbåndets længde:	1400 mm
Savbåndets bredde maks.:	8 mm
Savbåndets hastighed:	900 m/min
Skærehøjde:	80 mm / 90° 45 mm / 45°
Udhæng:	200 mm
Bordstørrelse:	300 x 300 mm
Bord vipbar:	0° - 45°
Størrelse på arbejdsområde maks.:	400 x 400 mm
Vægt:	18,5 kg

DK/N

Støjemissionstal

Støj- og vibrationstal er beregnet i henhold til EN 61029.

	Drift
Lydtrykniveau L_{pA}	82,3 dB(A)
Usikkerhed K_{pA}	3 dB
Lydeffektniveau L_{WA}	92,8 dB(A)
Usikkerhed K_{WA}	3 dB

Funktionstid:

En funktionstid på S2 15 min (korttidsdrift) betyder, at motoren – med den nominelle effekt 250 watt - ikke må udsættes for vedvarende belastning i længere tid, end der står anført på datapladen (15 min.) Ellers vil den blive overophedet. Under driftspausen afkøles motoren til udgangstemperatur igen.

Brug høreværn.

Støjudviklingen fra maskinen kan forårsage høretab.

Støjudvikling og vibration skal begrænses til et minimum!

- Brug kun intakte og ubeskadigede maskiner.
- Vedligehold og rengør maskinen med jævne mellemrum.
- Tilpas arbejdsmåden efter maskinen.
- Overbelast ikke maskinen.
- Lad i givet fald maskinen underkaste et eftersyn.
- Sluk maskinen, når den ikke benyttes.

Tilbageværende risici

Også selv om du betjener el-værktøjet forskriftsmæssigt, er der stadigvæk nogle risikofaktorer at tage højde for. Følgende farer kan opstå, alt efter el-værktøjets type og konstruktionsmåde:

1. Lungeskader, såfremt der ikke bæres egnet støvmaske.
2. Høreskader, såfremt der ikke bæres egnet høreværn.

6. Inden ibrugtagning

- Maskinen skal opstilles, så den står stabilt, dvs. den skal skrues fast til en arbejdsbænk eller et understel. Til dette formål findes der fastgørelseskasser i maskinfoden.
- Savbordet skal være monteret korrekt.
- Alle afskærmninger og sikkerhedsanordninger skal være korrekt påmonterede, inden maskinen tages i brug.

- Savbåndet skal kunne køre frit.
- Hvis du arbejder med træ, som tidligere har været bearbejdet, skal du passe på fremmedlegemer, som f.eks. søm eller skruer.
- Inden du trykker på tænd/sluk-knappen, skal du sikre dig, at savbåndet er monteret rigtigt og bevægelige dele går let og friktionsfrit.
- Inden maskinen sluttes til strømforsyningsnettet, skal du kontrollere, at dataene på mærkepladen stemmer overens med netdataene.

7. Samling

VIGTIGT!

Husk altid at trække stikket ud af stikkontakten inden vedligeholdelse, omstilling og samling.

7.1. Montering af savbord (fig. 3 - 5)

- Tag kroppladen (4) ud
- Sæt savbordet (15) på maskinhuset (25) fra højre, og fastgør det med 3 fastgørelsesskruer (27). Sørg for, at savbåndet (26) befinder sig nøjagtigt i midten af savbordet!
- Sæt kroppladen (4) ind igen
- Sæt kunststof-bordindlægget (17) ind i bordet oppefra således, at der opstår en ubrudt spalte.
- Adskillelse sker tilsvarende i modsat rækkefølge.

7.2. Stramning af savbånd (fig. 1/6)

- **VIGTIGT!** Hvis saven skal stå stille i længere tid, skal savbåndet afspændes, dvs. at klingspændingen skal kontrolleres, inden saven tændes.
- Drej spændeskruen (9) til stramning af savbånd (26) i urets retning.
- Om savbåndets spænding er rigtig, kan du finde ud af ved at trykke med fingeren ind i siden på savbåndet, ca. i midten mellem de to båndsavshjul (7 + 8). Savbåndet (26) skal kun kunne trykkes ganske lidt (ca. 1-2 mm) ind.
- **VIGTIGT!** Ved for kraftig stramning kan savbåndet bryde. **FARE FOR KVÆSTELSE!** Hvis stramningen er for slap, kan båndsavshjulet (7) miste grebet, hvorved savbåndet standser.

7.3. Indstilling af savbånd

- **VIGTIGT!** Inden indstilling af savbåndet kan gennemføres, skal savbåndet spændes korrekt.
- Åbn sidedækslerne (12), idet du løsner låseanordningerne (13).
- Drej langsomt det øverste båndsavshjul (8) i urets retning. Savbåndet (26) skal køre midt på båndsavshjulet (8). Hvis det ikke er tilfældet, skal hældningsvinklen på det øverste båndsavshjul (8) korrigeres.

- Kører savbåndet (26) mere mod båndsavshjulets bagside (8), dvs. i retning mod maskinhuset (25), skal indstillingsskruen (22) drejes mod urets retning - her skal båndsavshjulet (8) drejes langsomt med den anden hånd for at kontrollere savbåndets (26) leje.
- Kører savbåndet (26) mod båndsavshjulets forreste kant (8), skal indstillingsskruen (22) drejes i urets retning.
- Når det øverste båndsavshjul (8) er blevet indstillet, skal savbåndets (26) position på det nederste båndsavshjul (7) kontrolleres. Savbåndet (26) skal også her ligge i midten af båndsavshjulet (7). Hvis det ikke er tilfældet, skal hældningen på det øverste båndsavshjul (8) justeres igen.
- Båndsavshjulet skal drejes nogle omgange, indtil justeringen af det øverste båndsavshjul (8) virker ind på savbåndets position på det nederste båndsavshjul (7).
- Når indstillingen er i orden, skal sidedækslerne (12) lukkes igen og sikres med låseanordningerne (13).

7.4. Indstilling af savbåndsføring (fig. 7-10)

- Både støttelejer (30 + 31) og styrestifter (28 + 29) skal indstilles igen hver gang, efter at savbåndet er blevet skiftet.
- Åbn sidedækslerne (12), idet du løsner låseanordningerne (13).

7.4.1. Øverste støtteleje (30)

- Skru skruen (33) løs.
- Forskyd støttelejet (30), så det lige netop ikke længere berører savbåndet (26) (afstand maks. 0,5 mm)
- Spænd skruen (33) igen.

7.4.2. Indstilling af nederste støtteleje (31)

- Demontér savbordet (15)
- Klap savbåndsværnet (34) til siden.
- Indstilling sker på samme måde som ved det øverste støtteleje. De to støttelejer (30 + 31) støtter kun savbåndet (26) under saveprocessen. I tomgang må savebåndet ikke berøre kuglelejet.

7.4.3. Indstilling af øverste styrestifter (28)

- Skru unbrakoskruen (35) løs.
- Flyt holdeanordningen (36) til styrestifterne (28), så forkanten af styrestifterne (28) ligger ca. 1 mm bag savbåndets tandbund.
- Spænd unbrakoskruen (35) igen.
- **VIGTIGT!** Savbåndet ødelægges, hvis tænderne berører styrestifterne, mens savbåndet kører.
- Skru unbrakoskruerne (37) løs.

- Skub de to styrestifter (28) i retning mod savbåndet, indtil afstanden mellem styrestifterne (28) og savbåndet (26) er maks. 0,5 mm. (savbåndet må ikke sidde i klemme)
- Spænd unbrakoskruerne (37) igen.
- Drej langsomt det øverste båndsavshjul (8) nogle gange rundt i urets retning.
- Kontroller endnu en gang styrestifternes (28) indstilling, og juster om nødvendigt.

7.4.4. Indstilling af nederste styrestifter (29)

- Demontér savbordet (15)
- Skru skruen (40) løs.
- Flyt holdeanordningen (49) til styrestifterne (29), så forkanten af styrestifterne (29) ligger ca. 1 mm bag savbåndets tandbund.
- Spænd skruen (40) igen.
- **VIGTIGT!** Savbåndet ødelægges, hvis tænderne berører styrestifterne, mens savbåndet kører.
- Skru skruerne (38) løs.
- Skub de to styrestifter (29) i retning mod savbåndet, indtil afstanden mellem styrestifterne (29) og savbåndet (26) er maks. 0,5 mm. (Savbåndet må ikke sidde i klemme.)
- Spænd unbrakoskruerne (38) igen.
- Drej langsomt det nederste båndsavshjul (7) nogle gange rundt i urets retning.
- Kontroller endnu en gang styrestifternes (29) indstilling, og juster om nødvendigt.

VIGTIGT! Når indstillingerne er foretaget, skal savbåndsværnet (34) lukkes igen.

7.5. Indstilling af øverste savbåndsføring (11) (fig. 11)

- Løsn fikseringsgrebet (20).
- Sænk savbåndsføringen (11) så tæt som muligt ned på arbejdsområdet (afstand ca. 2-3 mm), idet du drejer på indstillingshjulet (19).
- Spænd fikseringsgrebet (20) igen.
- Indstillingen skal kontrolleres hver gang før savning og evt. indstilles påny.

7.6. Justering af savbord (15) til 90° (12/13)

- Stil den øverste savbåndsføring (11) helt oppe.
- Løsn fikseringsgrebene (18).
- Læg vinklen (d) mellem savbånd (26) og savbord (15).
- Hæld savbordet (15) så meget ved at dreje, at vinklen til savbåndet (26) er nøjagtig 90°.
- Spænd fikseringsgrebene (18) igen.
- Løsn møtrikken (42).
- Juster på skruen (41), indtil maskinhuset berøres.
- Spænd møtrikken (42) igen for at fiksere skruen (41).

DK/N

7.7. Hvilket savbånd skal anvendes?

Savbåndet, der følger med båndsaen, er beregnet til almindelig, universel anvendelse. Når du vælger savbånd, skal du tage højde for følgende:

- Med et smalt savbånd kan du save smallere radier end med et bredt.
- Et bredt savbånd anvendes, hvor man ønsker et lige snit. Dette er især væsentligt ved savning i træ, da savbåndet er tilbøjeligt til at følge åremønstreret og derfor let viger fra den ønskede savelinie.
- Fintfortandede savbånd saver mere glat, men også langsommere end grove savbånd.

Vigtigt: Benyt aldrig savbånd, som er bøjedede eller revnede!

7.8. Skift af savbånd (fig. 14)

- Indstil savbåndsføringen (11) til ca. halv højde mellem savbord (15) og maskinhus (25).
- Løsn låseanordningerne (13), og åbn sidedækslerne (12).
- Fjern kroppladen (4).
- Afspænd savbåndet (26), idet du drejer spændeskruen (9) imod urets retning.
- Tag savbåndet (26) af båndsavshjulene (7,8) og ind gennem slidsen i savbordet (15).
- Sæt det nye savbånd (26) midt på de to båndsavshjul (7,8). Tænderne på savbåndet (26) skal pege nedad i retning mod savbordet.
- Stram savbåndet (26) (se 7.2)
- Luk sidedækslet (12) igen.
- Sæt kroppladen (4) på igen

7.9. Udskiftning af savbåndshjulenes gummiløbeblade (fig. 15)

Efter nogen tid vil savbåndshjulenes (7/8) gummiløbeblade (3) være slidt ned grundet belastningen fra de skarpe tænder på savbåndet; udskiftning er nødvendig.

- Åbn sidedækslet (12)
- Tag savbåndet (26) ud (se 7.7)
- Løft kanten af gummibåndet (3) med en lille skruetrækker (f), og træk det af det øverste savbåndshjul (8).
- Gør det samme ved det nederste savbåndshjul (7).
- Træk den nye gummiløbeblade (3) på, monter savbåndet (26), og sæt sidedækslet (12) på igen

7.10. Udskiftning af bordindlæg (fig. 16)

I tilfælde af slid eller beskadigelse skal bordindlægget (17) skiftes ud, ellers er der øget risiko for kvæstelse.

- Demonter savbordet (15) (se 7.1)
- Tag det slidte bordindlæg (17) op.
- Monter det nye bordindlæg i modsat rækkefølge.

7.11. Udsugningsstuds

Båndsaen er udstyret med en udsugningsstuds (6) til spån.

8. Betjening**8.1. Tænd/Sluk-knap (fig. 17)**

- Saven tændes ved at trykke på den grønne knap „I“ (g)
- Tryk på den røde knap "O" (h) for at slukke saen igen.
- Båndsaen er udstyret med en underspændingsafbryder. I tilfælde af strømsvigt skal båndsaen tændes igen.

8.2. Parallelslag (fig. 18)

- Pres parallelslagets (24) spændebojle (21) opad.
- Skub parallelslaget (24) til venstre eller højre for savbåndet (26) på savbordet (15), og indstil det til det ønskede mål.
- Pres spændebojlen (21) ned for at fiksure parallelslaget (24). Hvis spændebojlens (21) spændkraft ikke er tilstrækkelig, skal spændebojlen (21) drejes nogle omgange med uret, indtil parallelslaget er ordentligt fikseret.
- Parallelslaget (24) skal altid forløbe parallelt med savbåndet (26).

8.3. Skråsnit (fig. 19)

For at kunne udføre skråsnit parallelt med savebåndet (26) kan savbordet (15) hældes fremad fra 0° - 45°.

- Løsn fikseringsgrebene (18).
- Hæld savbordet (15) fremad, indtil det ønskede vinkelmål er indstillet på grundskalaen (16).
- Spænd fikseringsgrebene (18) igen.
- **Vigtigt:** Når savbordet (15) er hævet, skal parallelslaget (24) anbringes på den side, der vender ned, til højre for savbåndet (26) set i arbejdsretningen (for så vidt emnets bredde tillader dette) for at sikre emnet mod at glide ned.

9. Drift

Vigtigt! Vi anbefaler at udføre et prøvesnit efter hver ny indstilling for at tjekke det indstillede mål.

- Ved alle saveprocesser skal den øverste båndføring (11) stilles så tæt hen til emnet som muligt (se 7.5)
- Emnet skal altid føres med begge hænder og holdes fladt ned på båndsavsbordet (15), så savbåndet (26) ikke sætter sig fast.
- Fremføring skal ske med et konstant jævnt tryk, som lige netop er nok til, at savbåndet saver let gennem materialet uden dog at blokere.
- Brug altid parallelanslaget (24), når dette er muligt.
- Det er bedst at udføre et snit i én arbejdsgang i stedet for å flere omgange, hvor det kan blive nødvendigt at trække emnet tilbage. Hvis det ikke kan undgås at skulle trække emnet tilbage, skal båndsavens slukkes først, savbåndets (26) stilstand afventes, hvorefter emnet trækkes tilbage.
- Under savning skal emnet altid føres i den længste side.

Vigtigt! Ved bearbejdning af smalle emner er brug af stødpind påbudt. Stødpinden (28) skal altid opbevares let tilgængeligt på den dertil indrettede krog (29) på savens side.

9.1. Savning med længdesnit (fig. 20)

Her saves et arbejdsemne igennem i længderetningen.

- Indstil parallelanslaget (24) på savbåndets (26) venstre side (så vidt muligt) i overensstemmelse med den ønskede bredde.
- Sænk savbåndsføringen (11) ned på emnet. (Se 7.5.)
- Tænd for saven.
- Pres emnets ene kant ind mod parallelanslaget (24) med den højre hånd, mens den flade side ligger ned mod savbordet (15).
- Skub emnet ind i savbåndet (26) med en jævn fremførende bevægelse langs med parallelanslaget (24).
- Vigtigt: Lange emner skal sikres mod at vippe op i slutningen af saveprocessen (f.eks. ved brug af rullestativ).

9.2. Savning med skråsnit (fig. 19)

- Indstil savbordet til den ønskede vinkel (se 8.3).
- Udfør snit som beskrevet i pkt. 9.1.

9.3. Frihåndssavning (fig. 21)

En af de vigtigste egenskaber ved en båndsav er muligheden for på enkel vis at kunne save kurver og radier.

- Sænk savbåndsføringen (11) ned på emnet. (se 7.5.)
- Tænd for saven.
- Pres emnet fast ned på savbordet (15), og skub det langsomt ind i savbåndet (26).
- Ved frihåndssavning skal du arbejde med en lavere fremføringshastighed, så savbåndet (26) kan følge den ønskede linie.
- I mange tilfælde vil det være hensigtsmæssigt at udføre en grov udsavning af kurver og hjørner ca. 6 mm væk fra linien.
- Hvis du skal save kurver, som er for snævre til det anvendte savbånd, skal du save hjælpesnit op til kurvens forside, således at disse går væk som affald, når den endelige radius saves ud.

10. Transport

Transporter båndsavens, idet du med den ene hånd holder fast på standerfoden (5) og med den anden på maskinstellet (25). Vigtigt! Brug aldrig separerende beskyttelsesanordninger til løftning eller transport.

11. Vedligeholdelse

- **Vigtigt!** Træk stikket ud af stikkontakten.
- Fjern regelmæssigt støv og snavs fra maskinen. Saven rengøres bedst med en fin børste eller en klud.
- Undgå brug af ætsende midler, når du rengør kunststofdelene.

12. Reservedelsbestilling

Ved bestilling af reservedele skal følgende oplyses:

- Savens type.
 - Savens artikelnummer.
 - Savens identifikationsnummer.
 - Nummeret på den nødvendige reservedel.
- Aktuelle priser og øvrige oplysninger finder du på internetadressen www.isc-gmbh.info

DK/N

13. Bortskaffelse og genanvendelse

Maskinen er pakket ind for at undgå transportskader. Emballagen består af råmaterialer og kan således genanvendes eller indleveres på genbrugsstation. Maskinen og dens tilbehør består af forskellige materialer, f.eks. metal og plast. Defekte komponenter skal kasseres ifølge miljøforskrifterne og må ikke smides ud som almindeligt husholdningsaffald. Hvis du er i tvivl: Spørg din forhandler, eller forhør dig hos din kommune!



“Varning – Läs igenom bruksanvisningen för att sänka risken för skador”



Bär hörselskydd.

Buller kan leda till att hörseln förstörs.



Bär dammskyddsmask.

Vid bearbetning av trä och andra material finns det risk för att hälsovådligt damm uppstår. Asbesthaltiga material får inte bearbetas!



Använd skyddsglasögon.

Medan du använder elverktyget finns det risk för att gnistor uppstår eller att splitter, spån och damm slungas ut ur verktyget. Dessa kan leda till att du blir blind.



Se alltid till att stickkontakten har dragits ut innan reparation eller underhåll påbörjas!

S**△ Obs!**

Innan maskinen kan användas måste särskilda säkerhetsanvisningar beaktas för att förhindra olyckor och skador. Läs därför noggrant igenom denna bruksanvisning och dessa säkerhetsanvisningar. Förvara dem på ett säkert ställe så att du alltid kan hitta önskad information. Om maskinen ska överlätas till andra personer måste även denna bruksanvisning och dessa säkerhetsanvisningar medfölja. Vi övertar inget ansvar för olyckor eller skador som har uppstått om denna bruksanvisning eller säkerhetsanvisningarna åsidosätts.

1. Beskrivning av maskinen (bild 1 / 2)

1. Strömbrytare
2. Nätkabel
3. Gummilöpyta
4. Spärrplåt
5. Uppställningsfot
6. Uttag för spånutsugning
7. Sägbladslulle nedtill
8. Sägbladslulle upptill
9. Spännskruv
10. Sägbladsskydd
11. Sägbladsstyrning upptill
12. Sidokåpa
13. Lås till kåpa
14. Låsskruv för sägbladslulle upptill
15. Sägbord
16. Gradskala för svängning
17. Bordsinsats av plast
18. Spärrhandtag för sägbord
19. Inställningshandtag för sägbladsstyrning
20. Spärrhandtag för sägbladsstyrning
21. Spännbygel för klyvanhåll
22. Inställningsskruv för sägbladslulle upptill
23. Motor
24. Klyvanhåll
25. Maskinstativ
26. Sägblad

2. Leveransomfattning

- Bandsåg
- Sägbord
- Påskjutare
- Klyvlinjal

3. Ändamålsenlig användning

Bandsågen är avsedd för långssågning och kapning av virke och träliknande arbetsstycken. **Runt material får endast sågas om lämpliga fästnanordningar samtidigt används.**

Maskinen får endast användas till avsett ändamål. All annan användning är inte ändamålsenlig. Användaren är själv ansvarig för alla slags personskador eller materiella skador som kan uppstå vid sådan användning - tillverkaren avser sig allt ansvar.

Maskinen får endast användas med lämpliga sågblad. En beståndsdel av ändamålsenlig användning är att säkerhetsanvisningarna, monteringsanvisningarna och driftsanvisningarna i bruksanvisningen beaktas.

Personer som använder maskinen och utför underhåll måste känna till maskinen och vara medveten om vilka faror som kan uppstå.

Dessutom måste gällande arbetarskyddsföreskrifter följas exakt.

Övriga allmänna yrkesmedicinska och säkerhetstekniska regler måste även beaktas. Om förändringar utförs på maskinen fransäger sig tillverkaren allt ansvar, även för skador som uppstår av sådana förändringar.

Trots ändamålsenlig användning kan särskilda resterande riskfaktorer inte uteslutas helt. Beroende på maskinens konstruktion och uppbyggnad kan följande situationer uppstå:

- Hörselskador om nödvändiga hörselskydd inte används.
- Hälsovådliga emissioner av trädamms vid användning inom slutna utrymmen.
- Risk för personskador om användaren kommer åt verktyget inom det oskyddade sågområdet.
- Risk för personskador vid verktygsbyte (skärsår).
- Olycksrisk från arbetsstycken, eller delar av arbetsstycken, som slungas ut från maskinen.
- Risk för att fingrar kläms fast.
- Risk för rekyl.
- Risk för att arbetsstycket tippas om uppläggningsytan är för liten.
- Risk för personskador om sågverktyget vidrörs.
- Risk för att delar av kvistar eller arbetsstycken slungas ut från maskinen.

Tänk på att våra produkter endast får användas till ändamålsenligt syfte och inte har konstruerats för yrkesmässig, hantverksmässig eller industriell användning. Vi ger därför ingen garanti om produkten ska användas inom yrkesmässiga, hantverksmässiga eller industriella verksamheter eller vid liknande aktiviteter.

4. Viktiga anvisningar

Säkerhetsanvisningar

WARNING! När elverktyg används måste grundläggande förberedande säkerhetsåtgärder tilltas för att utesluta risk för brand, elektriska slag och personskador samt följande åtgärder:

1. Håll arbetsområdet i ordning!
 - Oordning inom arbetsområdet kan leda till olycksfall.
2. Tänk på påverkan från omgivningen!
 - Utsätt aldrig verktyg för regn.
 - Använd aldrig verktygen i fuktig eller våt omgivning.
 - Se till att belysningen är tillräcklig.
 - Använd inte verktygen i närheten av brännbara vätskor eller gaser. 3. Skydda dig mot elektriska slag!
 - Undvik att röra vid jordade delar.
4. Håll andra personer på avstånd från maskinen.
 - Låt inga andra personer, särskilt barn, beröra verktyget eller kabeln. Se till att dessa befinner sig utanför arbetsområdet.
5. Förvara ditt verktyg på ett lämpligt ställe!
 - Maskiner som inte används ska förvaras inlåsta på ett rent och torrt ställe utom räckhåll för barn.
6. Överbelasta inte ditt elverktyg!
 - Elverktyget fungerar bäst inom det angivna effektområdet.
7. Använd alltid rätt verktyg till avsett arbete!
 - Använd inga effektsvaga maskiner för krävande arbeten.
 - Använd endast verktygen till sådana arbetsuppgifter de är byggda för. Använd t ex inga handcirkelsågar för att kapa grenar eller vedträ.
8. Bär lämpliga arbetskläder!
 - Bär inga vida kläder eller smycken - dessa kan fastna i verktygets rörliga delar.
 - Om du jobbar utomhus rekommenderar vi att du bär halkfria skor.
 - Bär hårnät om du har långt hår.
9. Använd skyddsutrustning!
 - Bär skyddsglasögon.
 - Använd munskydd om trädamn uppstår medan du jobbar.
10. Anslut spånsuganordningar!
 - Om anslutningar för spånsug och andra upptagningsanordningarna är förhållanden, övertyga dig om att dessa är anslutna och även används.
11. Använd endast kabeln till de ändamål som den är avsedd för!
 - Använd inte kabeln för att dra ut stickkontakten ur vägguttaget. Skydda kabeln mot värme, olja och vassa kanter.
12. Säkra arbetsstycket!
 - Använd fastspänningsanordningar eller ett skruvståd för att garantera att arbetsstycket sitter fast. Arbetsstycket sitter då säkrare än om du håller det med handen.
13. Undvik att stå på onormalt sätt!
 - Se till att du står stabilt och håll alltid balansen.
14. Vårda ditt verktyg noggrant!
 - Se till att verktygen alltid är skärpta och rena så att du kan jobba säkert.
 - Beakta underhållsanvisningarna samt anvisningarna om verktygsbyte.
 - Kontrollera regelbundet verktygets kabel - om den är skadad måste den repareras av en auktoriserad elektriker.
 - Kontrollera regelbundet förlängningskabeln - byt ut den om den är skadad.
 - Se till att handtagen alltid hålls fria från olja och fett.
15. Dra ut stickkontakten ur vägguttaget:
 - om verktyget inte används, inför underhåll samt vid byte av verktyg, t ex sågblad, borr, fräs.
16. Låt aldrig verktygsnyckeln sitta kvar!
 - Kontrollera alltid innan du kopplar in maskinen att nyckeln och inställningsverktygen har tagits bort.
17. Undvik att starta maskinen oavsiktligt!
 - Övertyga dig om att strömbrytaren är fränkopplad innan du ansluter stickkontakten till vägguttaget.
18. Förlängningskablar utomhus
 - Använd endast förlängningskablar som har godkänts och märkts för användning utomhus.
19. Var uppmärksam!
 - Var medveten om vilka arbetssteg du gör. Planera dina arbetsuppgifter. Använd aldrig verktyget om du är trött.
20. Kontrollera om verktyget är skadat!
 - Innan du får fortsätta att använda verktyget måste du noggrant kontrollera om skyddsanordningarna eller lätt skadade delar fungerar på avsett vis.
 - Kontrollera om de rörliga delarna fungerar på avsett vis och att de inte klämmer samt att inga delar har skadats. Samtliga delar måste ha monterats korrekt och uppfylla alla krav för att garantera att verktyget fungerar på ändamålsenligt sätt.

S

- Om skyddsanordningarna eller vissa delar är skadade måste dessa repareras eller bytas ut av en godkänd verkstad, såvida bruksanvisningen inte ger andra anvisningar.
 - Om strömbrytaren är skadad måste denna bytas ut av en kundtjänstverkstad.
 - Använd inte verktyget om strömbrytaren inte kan kopplas in eller ifrån.
- 21. VARNING!**
- Om du använder andra insatsverktyg eller annat tillbehör finns det risk för att du skadas när du använder maskinen. Låt alltid en auktoriserad elektriker reparera ditt verktyg!
 - Detta verktyg uppfyller gällande säkerhetsbestämmelser. Endast auktoriserade elektriker får utföra reparationer, varvid endast originalreservdelar ska användas eftersom det annars finns risk för olycksfall.
23. Bär alltid skyddshandskar när du utför underhåll vid sågbladet!
 24. Vid geringssågning med lutat bord måste styrningen monteras på bordets undre del.
 25. Om du sågar rundvirke måste du använda en fastspänningsanordning som förhindrar att arbetsstycket vrids medan du sågar.
 26. Om du sågar bräder på högkant måste du använda en anordning som förhindrar att arbetsstycket tippar.
 27. För att dammemissionsvärdena vid träbearbetningen inte ska överskridas och för att garantera säker drift bör en spänsugsanordning med minst 20 m/s lufthastighet anslutas till maskinen.
 28. Se till att alla personer som jobbar vid maskinen har tagit del av säkerhetsanvisningarna.
 29. Använd inte sågen till att såga ved.
 30. Maskinen är utrustad med en nollspänningsbrytare som förhindrar att sågen kopplas in automatiskt efter strömavbrott.
 31. Kontrollera innan du tar maskinen i drift att spänningen som anges på maskinens typskylt stämmer överens med nätspänningen.
 32. Använd endast helt utrullade kabelvindor.
 33. Personer som jobbar vid maskinen får inte distraheras.
 34. Beakta motorns och sågbladets rotationsriktning.
 35. Maskinens säkerhetsanordningar får inte demonteras eller göras obrukbara.
 36. Såga inga arbetsstycken som är så små att du inte kan hålla dem säkert med handen.
 37. Ta aldrig bort löst flis, spån eller fastklämda virkesdelar medan sågbladet kör.
 38. Beakta gällande arbetarskyddsföreskrifter samt särskilda, allmänt erkända säkerhetstekniska regler.
 39. Beakta anvisningshäftet från yrkesförbundet.
 40. Ställ sågbladsskyddet ca. 3 mm över materialet som ska sågas.
 41. **Varning!** Långa arbetsstycket måste säkras så att de inte tippar mot slutet av sågningen (använd t ex rullstativ).
 42. Medan sågen transporteras måste sågbladsskyddet (10) stå i det undre läget.
 43. Skyddskåporna får inte användas till transport eller till ej ändamålsenlig användning av maskinen.
 44. Deformerade eller skadade sågblad får inte användas.
 45. Byt ut bordsinsatsen om den är sliten.
 46. Ta aldrig maskinen i drift om den åtskiljande skyddsanordningen eller kåpan som ska skydda sågbladet står öppen.
 47. Se till att rätt sågblad har valts och att hastigheten är anpassad till materialet som ska sågas.
 48. Börja inte rengöra sågbladet förrän det har stannat helt.
 49. Använd en påskjutare om materialet ska sågas rakt mot klyvanhållet.
 50. Under transport måste sågbladsskyddet befinna sig i lägsta positionen i närheten av bordet.
 51. Vid geringssågning med lutat bord måste klyvlinjalen monteras på bordets undre del.
 52. Om du sågar rundvirke måste du använda en lämplig fastspänningsanordning som förhindrar att arbetsstycket vrids runt medan du sågar.
 53. Åtskiljande skyddsanordningar får aldrig användas till att lyfta eller transportera maskinen.
 54. Kontrollera att sågbladsskydden används på rätt sätt och att de är korrekt inställda.
 55. Se alltid till att det finns tillräckligt säkerhetsavstånd mellan dina händer och sågbladet. Använd en påskjutare för smala sågningar.

5. Tekniska data

Nätspänning:	230 V~50 Hz
Effekt:	S1 180 W S2 15 min. 250 W
Tomgångsvarvtalno:	1400 min ⁻¹
Sågbladslängd:	1400 mm
Sågbladsbredd max.:	8 mm
Sågbladshastighet:	900 m/min
Såghöjd:	80 mm / 90°
	45 mm / 45°
Sågdjup:	200 mm
Bordets storlek:	300 x 300 mm
Lutbart bord:	0° till 45°
Arbetsstyckets storlek:	400 x 400 mm
Vikt:	18,5 kg

Bulleremissionsvärden

Buller- och vibrationsvärden har bestämts enligt EN 61029.

	Drift
Ljudtrycksnivå L_{pA}	82,3 dB(A)
Osäkerhet K_{pA}	3 dB
Ljudeffektnivå L_{WA}	92,8 dB(A)
Osäkerhet K_{WA}	3 dB

Inkopplingstid:

Inkopplingstiden S2 15 min (korttidsdrift) innebär att motorn endast får belastas kontinuerligt med märkeffekten 250 W under den tid som anges på typskylten (15 min). I annat fall kommer motorn att värmas upp otillåtet mycket. Under pausen kyls motorn ned till sin utgångstemperatur.

Bär hörselskydd.

Buller kan leda till att hörseln förstörs.

Begränsa uppkomsten av buller och vibration till ett minimum!

- Använd endast intakta maskiner.
- Underhåll och rengör maskinen regelbundet.
- Anpassa ditt arbetssätt till maskinen.
- Överbelasta inte maskinen.
- Lämna in maskinen för översyn vid behov.
- Slå ifrån maskinen om den inte används.

Kvarstående risker

Kvarstående risker föreligger alltid även om detta elverktyg används enligt föreskrift. Följande risker kan uppstå på grund av elverktygets konstruktion och utförande:

1. Lungskador om ingen lämplig dammfiltermask används.
2. Hörselskador om inget lämpligt hörselskydd används.

6. Före driftstart

- Maskinen måste monteras stabilt, dvs. på en arbetsbänk eller skruvas fast i ett stadigt golvstativ. För detta ändamål finns redan borrhål i maskinfoten.
- Sågbordet måste vara korrekt monterat.
- Innan du tar maskinen i drift måste samtliga kåpor och säkerhetsanordningar ha monterats enligt föreskrift.
- Sågbladet måste kunna rotera fritt.
- Om virket redan har bearbetats måste du vara uppmärksam på främmande föremål som t ex spik eller skruv.
- Innan du kopplar in maskinen med strömbrytaren ska du övertyga dig om att sågblad har monterats korrekt samt att de rörliga delarna inte går trögt.
- Innan du ansluter maskinen ska du kontrollera att uppgifterna på typskylten stämmer överens med nätets data.

7. Montering

WARNING!

Dra alltid ut stickkontakten ur vägguttaget inför underhåll, bestyckning eller montering vid bandsågen.

7.1. Montera sågbordet (bild 3- 5)

- Ta ut spärrplåten (4).
- Sätt sågbordet (15) på maskinkåpan (25) från höger och fäst med tre fästskruvar (27). Se till att sågbladet (26) befinner sig exakt i mitten av sågbordet.
- Sätt in spärrplåten (4) igen.
- Lägg ned bordsinsatsen av plast (17) i bordet så att en genomgående öppning bildas.
- Demontera i omvänd ordningsföljd.

S**7.2. Fastspänning av sågblad (bild 1/6)**

- **VARNING!** Om sågen inte används under längre tid ska sågbladet lossas, vilket innebär att sågbladets spänning måste kontrolleras innan sågen kopplas in.
- Vrid på spännskruven (9) i medsols riktning för att späna sågbladet (26).
- Du kan kontrollera sågbladets spänning genom att trycka in dess sida med fingret, ungefär mitt emellan de båda sågbladsrullarna (7 + 8). Om sågbladet (26) är korrekt spänt ska det endast kunna tryckas in minimalt (ca. 1-2 mm).
- **VARNING!** Om bladets spänning är för hög finns det risk för att det bryts sönder. **RISK FÖR PERSONSKADOR!** Om spänningen däremot är för låg kan den drivna sågbladsrulle (7) slira vilket leder till att sågbladet stannar.

7.3 Inställning av sågblad

- **VARNING!** Innan sågbladet kan ställas in måste det ha spänts in enligt föreskrift.
- Öppna läsen (13) och öppna därefter sidokåporna (12).
- Vrid den övre sågbladsrullen (8) sakta i medsols riktning. Sågbladet (26) ska löpa i mitten av sågbladsrullen (8). Om detta inte är fallet måste den övre sågbladsrullens (8) lutningsvinkel korrigeras.
- Om sågbladet (26) tenderar att löpa mot sågbladsrullens (8) baksida, dvs. i riktning mot maskinkåpan (25), måste du skriva på inställningsskruven (22) i motsols riktning. Vrid även sågbladsrullen (8) sakta med andra handen för att kontrollera sågbladets (26) läge.
- Om sågbladet (26) löper mot sågbladsrullen (8) främre kant måste du vrida på inställningsskruven (22) i medsols riktning.
- Efter att du har ställt in den övre sågbladsrullen (8) ska sågbladets (26) läge på den undre sågbladsrullen (7) kontrolleras. Även här måste sågbladet (26) löpa i mitten av sågbladsrullen (7). Om detta inte är fallet måste den undre sågbladsrullens (8) lutning justeras.
- Vrid på sågbladsrullen några gånger tills justeringen av den övre sågbladsrullen (8) påverkar sågbladets läget på den undre sågbladsrullen (7).
- När du är färdig med inställningen, stäng sidokåporna (12) igen och spärra med läsen (13).

7.4. Ställa in sågbladsstyrning (bild 7 - 10)

- Såväl stödrullar (30 + 31) som ledarstift (28 + 29) måste alltid ställas in på nytt när sågbladet har bytts ut.
- Öppna läsen (13) och öppna därefter sidokåporna (12).

7.4.1. Övre stödrulle (30)

- Lossa på skruven (33).
- Förskjut stödrullen (30) så långt tills det inte längre rör vid sågbladet (26) (avstånd max. 0,5 mm).
- Dra åt skruven (33) på nytt.

7.4.2. Ställa in undre stödrulle (31)

- Demontera sågbordet (15).
- Fäll undan sågbladsskyddet (34).
- Ställ in på samma sätt som för övre stödrullen. De båda stödrullarna (30 + 31) håller endast upp sågbladet (26) under sågning. Sågbladet får inte röra vid kullagret vid tomgång.

7.4.3. Inställning av övre ledarstift (28)

- Lossa på inbusskruvarna (35).
- Förskjut ledarstiftens (28) fäste (36) så långt tills ledarstiftens (28) framkant står ca. 1 mm bakom sågbladets tandbotten.
- Dra åt inbusskruvarna (35) på nytt.
- **VARNING!** Sågbladet blir obrukbart om tänderna vidrör ledarstiften medan sågbladet löper.
- Lossa på inbusskruvarna (37).
- Skjut de båda ledarstiften (28) så långt mot sågbladet tills avståndet mellan ledarstiften (28) och sågbladet (26) uppgår till ca. 0,5 mm (sågbladet får inte klämma).
- Dra åt inbusskruvarna (37) på nytt.
- Vrid runt den övre sågbladsrullen (8) några gånger i medsols riktning.
- Kontrollera inställningen av ledarstiften (28) en gång och justera vid behov.

7.4.4. Ställa in undre ledarstift (29)

- Demontera sågbordet (15).
- Lossa på skruven (40).
- Förskjut ledarstiftens (29) fäste (49) så långt tills ledarstiftens (29) framkant står ca. 1 mm bakom sågbladets tandbotten.
- Dra åt skruven (40) på nytt.
- **VARNING!** Sågbladet blir obrukbart om tänderna vidrör ledarstiften medan sågbladet löper.
- Lossa på inbusskruvarna (38).
- Skjut de båda ledarstiften (29) så långt mot sågbladet tills avståndet mellan ledarstiften (29) och sågbladet (26) uppgår till ca. 0,5 mm (sågbladet får inte klämma).

- Dra åt inbuskruvarna (38) på nytt.
- Vrid runt den undre sågbladsrullen (7) några gånger i medsols riktning.
- Kontrollera inställningen av ledarstiften (29) än en gång och justera vid behov.

WARNING! Efter att inställningarna har avslutats måste sågbladsskyddet (34) stängas på nytt.

7.5. Inställning av övre sågbladsstyrning (11) (bild 11)

- Lossa på spärrhandtaget (20).
- Vrid på inställningsratten (19) för att så långt som möjligt sänka sågbladsstyrningen (11) mot materialet som du ska såga (avstånd ca. 2-3 mm).
- Dra åt spärrhandtaget (20) på nytt.
- Kontrollera inställningen varje gång innan du ska såga. Korrigera vid behov.

7.6. Justering av sågbord (15) till 90° (12/13)

- Ställ den övre sågbladsstyrningen (11) längst upp.
- Lossa på spärrhandtagen (18).
- Lägg en vinkelhake mellan sågblad (26) och sågbord (15).
- Luta sågbordet (15) genom att vrida på inställningsratten (19) tills vinkeln vid sågbladet (26) uppgår till exakt 90°.
- Dra åt spärrhandtaget (18) på nytt.
- Lossa på muttern (42).
- Skruva på inbuskruven (41) tills den rör vid maskinkåpan (25).
- Dra åt muttern (42) för att fixera inbuskruven (41).

7.7. Val av sågblad

sågbladet som medföljer bandsågen vid leverans är avsedd för universal användning. Beakta följande krav när du väljer sågblad:

- Det är lättare att såga små radier med ett smalt sågblad än med ett brett.
- Använd ett brett sågblad om du vill såga rakt. Detta är särskilt viktigt vid kapning av virke eftersom sågblader tenderar att följa virkets ådring vilket kan leda till att sned sågning.
- Sågblad med fina tänder sågar jämnare, dock tar sågningen längre tid än med grövre sågblad.

Varning! Använd aldrig sågblad som har böjts eller spruckits!

7.8. Byta sågblad (bild 14)

- Ställ in sågbladsstyrningen (11) på ungefär halva höjden mellan sågbord (15) och maskinkåpa (25).
- Öppna låsen (13) och öppna därefter sidokåporna (12).
- Ta ut spärrplåten (4).
- Spänn av sågbladet (26) genom att vrida på spärrskruven (9) i motsols riktning.
- Ta av sågbladet (26) från sågbladsrullarna (7, 8) och dra ut genom öppningen i sågbordet (15).
- Sätt in det nya sågbladet (26) i mitten av de båda sågbladsrullarna (7, 8).
- Sågbladets (26) tänder måste peka nedåt mot sågbordet.
- Spänn åt sågbladet (26) (se 7.2).
- Stäng sidokåporna (12) på nytt.
- Montera tillbaka spärrplåten (4).

7.9. Byte av bandsågsrullarnas gummi-löpyta (bild 15)

Efter en viss tid slits bandsågsrullarnas (7/8) gummi-löpytor (3) ned av sågbladets vassa tänder och måste därför bytas ut.

- Öppna sidokåpan (12).
- Ta ut sågbladet (26) (se 7.7).
- Lyft på gummibandets (3) kant med en liten skruvmejsel (f) och dra sedan av det från den övre bandsågsrullen (8).
- Gör på samma sätt vid den undre bandsågsrullen (7).
- Dra på det nya gummibandet (3), montera sågbladet (26) och stäng därefter sidokåpan (12).

7.10. Byte av sågplatta (bild 16)

Byt ut sågplattan (44) om den är sliten eller skadad eftersom det annars finns risk för skador.

- Demontera sågbordet (15) (se 7.1).
- Lyft upp den slitna sågplattan (17).
- Montera den nya sågplattan i omvänd ordningsföljd.

7.11. Uttag för spånsug

Bandsågen är utrustad med ett uttag för spånsug (6).

S

8. Användning

8.1. Strömbrytare (bild 17)

- Tryck på den gröna knappen „1“ (g) för att koppla in sågen.
- Tryck på den röda knappen „0“ (h) för att koppla ifrån sågen.
- Bandsågen är utrustad med en nollspänningsbrytare. Detta innebär att bandsågen måste kopplas in manuellt efter ett strömavbrott.

8.2. Klyvlinjal (bild 18)

- Tryck klyvlinjalens (24) spännbygel (21) uppåt.
- Skjut klyvlinjalen (24) åt vänster eller höger om sågbladet (26) på sågbordet (15) och ställ därefter in på avsett mått.
- Tryck ner spännbygeln (21) för att fixera klyvlinjalen (24). Om spännbygeln (21) spännkraft inte räcker till, så måste du vrida på spännbygel (22) ett par varv i medsols riktning tills klyvlinjalen är fixerad.
- Se alltid till att klyvlinjalen (24) löper parallellt gentemot sågbladet (26).

8.3. Genomföra snedsågning (bild 19)

För att genomföra snedsågning parallellt mot sågbladet (26), är det möjligt att luta sågbordet (15) framåt med 0° - 45°.

- Lossa på spärrhandtagen (18).
- Luta sågbordet (15) framåt tills avsett vinkelmått har ställts in på grundskalan (16).
- Dra åt spärrhandtagen (18) på nytt.
- **Varning!** När sågbordet (15) lutar måste klyvanhålllet (24) monteras till höger (sett i arbetsriktningen) om sågbladet (26) på den delen av sågbordet som lutar nedåt (om detta är möjligt med tanke på arbetsstyckets bredd). Därigenom kan arbetsstycket inte glida bort under sågningen.

9. Drift

Varning! Varje gång som du har gjort en ny inställning rekommenderar vi att du gör en provsågning för att kontrollera om de inställda måtten stämmer.

- Se alltid till att den övre sågbladsstyrningen (11) ligger så nära arbetsstycket som möjligt när du sågar (se 7.5).
- Tryck ned arbetsstycket mot bandsågens bord (15) och skjut det framåt med båda händerna. Därigenom kan du undvika att sågbladet (26) kläms fast.

- Skjut fram arbetsstycket med jämnt tryck som precis är tillräckligt för att sågbladet ska såga igenom materialet lätt utan att det blockeras.
- Klyvanhålllet (24) får endast användas till de ändamål den är avsedd för.
- Det är bättre att genomföra en sågning i ett enda moment än i flera olika steg eftersom du kanske måste dra tillbaka arbetsstycket. Om du ändå måste dra tillbaka arbetsstycket måste du först koppla ifrån bandsågen. Rubba inte på arbetsstycket förrän sågbladet (26) har stannat helt.
- Se alltid till att arbetsstycket ligger på sin längsta sida när det sågas.

Obs! Om smala arbetsstycken ska bearbetas måste en påskjutare tvunget användas. Påskjutaren (28) måste alltid förvaras på den här för avsedda kroken (29) på sidan av sågen.

9.1. Längssågning (bild 20)

Vid längssågning sågas ett arbetsstycke igenom i sin längdriktning.

- Ställ in klyvlinjalen (24) till vänster om sågbladet (26) på avsedd bredd (om detta är möjligt).
- Sänk sågbladsstyrningen (11) till arbetsstycket (se 7.5).
- Koppla in sågen.
- Tryck en av arbetsstyckets kanter mot klyvlinjalen (24) med höger hand medan arbetsstyckets platta sida ligger emot sågbordet (15).
- Skjut arbetsstycket längs klyvlinjalen (24) med en jämn rörelse in i sågbladet (26).
- Viktigt! Spänn fast långa arbetsstycken för att förhindra att de tippar vid slutet av sågningen (använd t. ex. rullstativ eller liknande).

9.2. Utföra snedsågning (bild 19)

- Ställ in sågbordet på avsedd vinkel (se 8.3).
- Såga materialet enligt beskrivningen under punkt 9.1.

9.3. Sågning på fri hand (bild 21)

En av de viktigaste egenskaperna hos en bandsåg är det enkla arbetssättet vid sågning av kurvor och radier.

- Sänk sågbladsstyrningen (11) till arbetsstycket (se 7.5).
- Koppla in sågen.
- Tryck arbetsstycket fast mot sågbordet (15) och skjut in det långsamt i sågbladet (26).
- När du sågar på fri hand bör du ha en lägre matningshastighet så att sågbladet (26) lättare kan följa den avsedda sågningslinjen.

- I vissa fall kan det vara en bra idé att en göra en grov tillsågning av kurvor och hörn på ca. 6 mm avstånd.
- Om du vill såga kurvor som är alltför trånga för sågbladet, kan du såga kan du göra insågningar i rätt vinkel till kurvlinjen. När du sedan sågar radien faller detta material bort.

10. Transport

Transportera bandsågen genom att hålla fast i stödet (5) med den ena handen och i maskinstativet (25) med den andra. Obs! Använd aldrig åtskiltjande skyddsanordningar till att lyfta eller transportera bandsågen.

11. Underhåll

- **Varning!** Dra ut stickkontakten.
- Håll alltid maskinen ren från damm och smuts. Rengör helst med en fin borste eller en trasa.
- Använd inga starka medel till att rengöra plastdelarna.

12. Reservdelsbeställning

Lämna följande uppgifter vid beställning av reservdelar:

- Maskintyp
 - Maskinens artikel-nr.
 - Maskinens ident-nr.
 - Reservdelsnummer för erforderlig reservdel
- Aktuella priser och ytterligare information finns på www.isc-gmbh.info

13. Skrotning och återvinning

Produkten ligger i en förpackning som fungerar som skydd mot transportskador. Denna förpackning består av olika material som kan återvinnas. Lämna in förpackningen till ett insamlingsställe för återvinning.

Produkten och tillbehören består av olika material som t ex metaller och plaster. Lämna in defekta komponenter till ett godkänt insamlingsställe i din kommun. Hör efter med din kommun eller med försäljaren i din specialbutik

HR/
BIH



„Upozorenje – pročitajte upute za uporabu kako bi se smanjio rizik ozljeđivanja“



Nosite zaštitu za sluh.

Djelovanje buke može uzrokovati gubitak sluha.



Nosite masku za zaštitu od prašine.

Kod obrade drva i drugih materijala može nastati po zdravlje opasna prašina. Ne smije se obrađivati materijal koji sadrži azbest!



Nosite zaštitne naočale.

Iskre koje nastaju tijekom rada ili iverje, strugotine i prašina koja izlazi iz uređaja mogu uzrokovati gubitak vida.



Kod svih radova popravaka i održavanja izvucite mrežni utikač.

⚠ Pažnja!

Kod korištenja uređaja morate se pridržavati sigurnosnih propisa kako biste spriječili ozljeđivanja i štete. Zbog toga pažljivo pročitajte ove upute za uporabu / sigurnosne napomene. Dobro ih sačuvajte tako da Vam informacije u svako doba budu na raspolaganju. Ako biste ovaj uređaj trebali predati drugim osobama, prosljedite im i ove upute za uporabu / sigurnosne napomene. Ne preuzimamo odgovornost za štete koje bi nastale zbog nepridržavanja ovih uputa za uporabu i sigurnosnih napomena.

1. Opis uređaja (sl. 1 / 2)

1. Sklopka za uključivanje-isključivanje
2. Mrežni kabel
3. Gumeni rubovi
4. Limena lamela
5. Nogar
6. Usisni priključak
7. Kotur za traku pile doje
8. Kotur za traku pile gore
9. Pritezni vijak
10. Zaštita za traku pile
11. Vodičica trake pile gore
12. Bočni poklopac
13. Zatvarač poklopca
14. Sigurnosni vijak za kotur s trakom pile gore
15. Stol pile
16. Stupanjka skala za područje zakretanja
17. Plastični umetak za stol
18. Ručke za fiksiranje na stolu pile
19. Ručka za podešavanje vodičice trake pile
20. Ručka za fiksiranje vodičice trake pile
21. Petlja za pritezanje paralelnog graničnika
22. Vijak za korekciju kotura tračne pile gore
23. Motor
24. Paralelni graničnik
25. Postolje stroja
26. Traka pile

2. Opseg isporuke

- Tračna pila
- Stol pile
- Komad za guranje
- Paralelni graničnik

3. Namjenska uporaba

Tračna pila služi za uzdužno i poprečno rezanje drva i radnih komada od sličnih materijala.

Okrugli materijali smiju se rezati samo pomoću prikladnih pridržnih naprava.

Stroj se smije koristiti samo u svrhe za koje je namijenjen.

Svaka druga primjena nije namjenska. Za štete ili ozljeđe bilo koje vrste koje pri tom nastanu jamči korisnik, a ne proizvođač stroja.

Smiju se koristiti samo trake pile koje su prikladne za stroj. Sastavni dio namjenske uporabe čini i pridržavanje sigurnosnih napomena kao i uputa za montažu i napomena za rad navedenih u uputama za uporabu.

Osobe koje upravljaju strojem i održavaju ga moraju se upoznati s tim uputama i biti upućene u moguće opasnosti.

Zbog toga se moraju točno pridržavati važećih propisa o sprečavanju nesreća pri radu.

Treba se pridržavati i ostalih općih pravila iz medicine rada i sigurnosno-tehničkih područja. Promjene na stroju u potpunosti isključuju jamstvo proizvođača i iz toga proizašle štete.

Unatoč namjenskoj uporabi ne mogu se potpuno isključiti određeni faktori rizika. Uvjetovani konstrukcijom i izvedbom stroja mogu nastati sljedeći rizici:

- Oštećenje sluha u slučaju nekorištenja potrebne zaštite.
- Kod uporabe u zatvorenim prostorijama može doći do emisije po zdravlje štetne drvene prašine.
- Opasnost od nesreće zbog dodirivanja rukom nepokrivenog područja rezanja alata.
- Opasnost od ozljeđe kod promjene alata (opasnost od posjekotina).
- Opasnost zbog izbacivanja radnih komada ili njihovih dijelova.
- Prignječenje prstiju.
- Opasnost od povratnog udara.
- Prevrtanje komada za obradu zbog nedovoljne površine za postavljanje komada.
- Doticanje alata za rezanje.
- Ispadanje kvrgavih dijelova komada za obradu.

Molimo da obratite pažnju na to da naši uređaji nisu konstruirani za korištenje u komercijalne svrhe kao ni u obrtu i industriji. Ne preuzimamo jamstvo ako se uređaj koristi u obrtničkim ili industrijskim pogonima i sličnim djelatnostima.

4. Važne napomene

Sigurnosne upute

PAŽNJA! Tijekom montiranja elektroalata treba se pridržavati priloženih sigurnosnih priprema radi izbjegavanja rizika požara, električnog udara i telesnih ozljeda, uključujući sljedeće:

1. Držite u redu svoje radno područje!
 - Nered u radnom području može uzrokovati nesreće.
2. Uzmite u obzir utjecaje okoline!
 - Alate ne izlažite kiši.
 - Ne koristite alate u vlažnoj ili mokroj okolini.
 - Osigurajte dobru rasvjetu.
 - Ne koristite alate u blizini zapaljivih tekućina ili plinova.
3. Zaštitite se električnog udara!
 - Izbjegavajte dodir tijela s uzemljenim dijelovima.
4. Druge osobe držite podalje od radnog mjesta!
 - Ne dopustite da druge osobe, naročito djeca, diraju alat ili kabel. Držite ih podalje od radnog područja.
5. Pospremite alate na sigurno mjesto.
 - Uredjaje koji se ne koriste treba čuvati na suhom, zaključanom mjestu, van dohvata djece.
6. Ne preopterećujte alat!
 - On radi bolje i sigurnije u navedenom području snage.
7. Koristite ispravan alat!
 - Za teške radove ne koristite strojeve male snage.
 - Ne koristite alate za namjene za koje nisu predviđeni. Ne koristite npr. ručne kružne pile za rezanje granja ili drvna.
8. Nosite prikladnu zaštitnu odjeću!
 - Ne nosite široku odjeću ili nakit jer ih mogu zahvatiti gibljivi dijelovi stroja.
 - Prilikom radova na otvorenom preporučujemo da nosite obuću u kojoj se ne skliže.
 - Ako imate dugu kosu koristite mrežicu za kosu.
9. Koristite zaštitnu opremu!
 - Nosite zaštitne naočale.
 - Kod radova kod koji se stvara prašina koristite zaštitnu masku za lice.
10. Priključite naprave za usisavanje prašine!
 - Ako postoje priključci za usisavanje i skupljanje prašine provjerite jesu li oni priključeni i koristite li se.
11. Ne koristite kabel za namjene za koje nije predviđen!
 - Ne vucite za kabel da biste utikač izvadili iz utičnice. Zaštitite kabel od topline, ulja i oštih bridova.
12. Pažljivo osigurajte radni komad!
 - Da biste fiksirali radni komad, koristite pritezne naprave ili škripac. Na taj način komad se sigurnije drži nego Vašom rukom.
13. Izbjegavajte nenormalne položaje tijela!
 - Pobrinite se za stabilnost i u svakom trenutku držite ravnotežu.
14. Pažljivo nježite Vaš alat!
 - Oštrite alate i čistite ih kako biste njima mogli raditi bolje i sigurnije.
 - Slijedite propise o održavanju i napomene o zamjeni alata.
 - Redovito kontrolirajte kabel alata, a u slučaju oštećenja neka ga zamijeni ovlašten stručnjak.
 - Redovito kontrolirajte produžni kabel i zamijenite ga ako je oštećen.
 - Držite ručke suhima, tako da na njih ne dospije ulje ili masnoća.
15. Utikač izvucite iz utičnice:
 - kod nekorštenja alata, prije održavanja i kod zamjene alata kao što je npr. list pile, svrdlo, glodalo.
16. Ne ostavljajte ključ u alatu!
 - Prije uključivanja provjerite jesu li ključevi i alati za podešavanje uklonjeni iz uređaja.
17. Izbjegavajte pokretanje uređaja bez nadzora!
 - Provjerite je li prilikom uključivanja u utičnicu isključena sklopka.
18. Produžni kabeli na otvorenom
 - Na otvorenom koristite samo za to dopuštene i na odgovarajući način označene produžne kabele
19. Budite pažljivi!
 - Pazite na to što radite. Radu pristupite s razumom i oprezom. Ne koristite alat ako ste umorni.
20. Provjerite postoje li na uređaju eventualna oštećenja!
 - Prije daljnje uporabe alata mora se provjeriti funkcioniraju li besprijekorno i propisno zaštitne naprave ili blago oštećeni dijelovi.
 - Provjerite funkcioniraju li propisno gibljivi dijelovi i ne zapinju li, odnosno jesu li oštećeni. Da biste zajamčili besprijekoran rad alata, sve dijelove morate točno montirati i ispuniti sve uvjete.
 - Oštećene zaštitne naprave i dijelove mora popraviti ili zamijeniti stručni i ovlašten servis, osim ako u uputama za uporabu nije drukčije navedeno.
 - Oštećenu sklopku neka zamijeni servisna služba.
 - Ne koristite alate kod kojih se sklopke ne mogu uključiti i isključiti.
21. **UPOZORENJE!**
 - Korištenje drugačijeg alata i pribora može za

- Vas predstavljati opasnost od ozljedjivanja.
22. Popravak prepustite električaru.
- Ovaj alat odgovara dotičnim sigurnosnim odredbama. Popravke smije izvršiti samo električar s time da koristi originalne rezervne dijelove; u suprotnom može doći do nesreće po korisnika.
 23. Kod svih radova održavanja trake pile nosite zaštitne rukavice!
 24. Kod kosih rezova s nagnutim stolom vodilicu treba postaviti na donji dio stola.
 25. Kod rezanja okruglog drva mora se koristiti naprava koja osigurava da se radni komad ne zakreće.
 26. Kod osovljenog rezanja dasaka mora se koristiti naprava koja osigurava da radni komad ne trzne unatrag.
 27. Za pridržavanje vrijednosti emisije prašine kod obrade drva i za siguran rad, uređaj za usisavanje prašine trebao bi biti priključen na minimalnu brzinu strujanja zraka od 20 m/s.
 28. Sigurnosne upute prosljedite svim osobama koje rade sa strojem.
 29. Pilu nemojte koristiti za rezanje ogrjevnog drva.
 30. Stroj je opremljen sigurnosnom sklopkom protiv nekontroliranog ukapčanja nakon isključenja napona.
 31. Prije puštanja stroja u rad provjerite odgovara li napon na tipskoj pločici uređaja mrežnom naponu.
 32. Kolut s kabelom koristite samo kad je odmotan.
 33. Osobe koje rade na stroju ne smiju se odvrćati od posla.
 34. Pazite na smjer okretanja motora i trake pile
 35. Sigurnosni uređaji na stroju ne smiju se demontirati ili učiniti neupotrebljivima.
 36. Ne režite komade za obradu koji su premali da biste ih sigurno držali u ruci.
 37. Nikada ne uklanjajte ivericu, piljevinu ili priljepljene komade drveta dok list pile radi.
 38. Pridržavajte se relevantnih propisa za sprečavanje nesreća pri radu i posebnih, opće priznatih sigurnosno-tehničkih pravila.
 39. Pridržavajte se podsjetnika strukovnog udruženja.
 40. Zaštitu trake pile stavite na visinu od oko 3 mm iznad materijala koji ćete rezati.
 41. **Paznja!!** Dugačke radne komade osigurajte da se ne prevrću na kraju procesa rezanja (npr. stalci za prihvat itd.).
 42. Zaštita trake pile (10) mora se tijekom transporta pile nalaziti u donjem položaju.
 43. Zaštitni pokrovi ne smiju se koristiti za transport ili nenamjensku uporabu stroja.
 44. Ne smiju se koristiti deformirane ili oštećene trake pile.
 45. Zamijenite istrošeni umetak za stol.
 46. Stroj nikad ne stavljajte u pogon ako su vrata koja štite traku pile odnosno razdvajajuća zaštitna naprava otvorene.
 47. Pripazite na prikladan odabir trake pile i brzine za materijal koji ćete rezati.
 48. Ne počnite čistiti traku pile prije nego se potpuno zaustavi.
 49. Kod ravnog rezanja uz paralelni graničnik treba koristiti komad za guranje.
 50. Tijekom transporta zaštitna naprava za tračnu pilu treba se nalaziti u krajnjem donjem položaju i blizu stola.
 51. Kod izvođenja kosih rezova s nagnutim stolom, paralelni graničnik namjestite na donji dio stola.
 52. Kod rezanja okruglog drva treba koristiti prikladnu pridržnu napravu kako bi se izbjeglo okretanje radnog komada.
 53. Zaštitne naprave za isključivanje nikada ne koristite za podizanje ili transport.
 54. Pripazite na to da koristite zaštitne naprave tračne pile i pravilno ih podesite.
 55. Držite sigurnosni razmak između šaka i trake pile. Prilikom izvođenja uskih rezova koristite komad za guranje.

5. Tehnički podaci

Mrežni napon:	230 V-50 Hz
Snaga:	S1 180 W S2 15 min 250 W
Broj okretaja praznog hoda n_0 :	1400 min ⁻¹
Duljina trake pile:	1400 mm
Širina trake pile maks.:	8 mm
Brzina trake pile:	900 m/min
Visina rezanja:	80 mm / 90°
	45 mm / 45°
Polumjer rada:	200 mm
Veličina stola:	300 x 300 mm
Nagib stola:	0° do 45°
Veličina radnog komada maks.:	400 x 400 mm
Težina:	18,5 kg

HR/
BIH**Vrijednosti emisije buke**

Vrijednosti buke i vibracija određene su prema normi EN 61029.

	Pogon
Razina zvučnog tlaka L_{pA}	82,3 dB(A)
Nesigurnost K_{pA}	3 dB
Intenzitet buke L_{WA}	92,8 dB(A)
Nesigurnost K_{WA}	3 dB

Trajanje uključanja:

Trajanje uključanja S2 15 min (kratkotrajni pogon) pokazuje da motor smije biti trajno opterećen s nazivnom snagom od 250 vati samo tijekom vremena navedenog na pločici s tehničkim podacima (15 min). U suprotnom će se previše zagrijati. Tijekom stanke motor se ohladi na svoju početnu temperaturu.

Nosite zaštitu za sluh.

Buka može utjecati na gubitak sluha.

Ograničite stvaranje buke i vibracija na minimum!

- Koristite samo besprijekorne uređaje.
- Redovito čistite i održavajte uređaj.
- Svoj način rada prilagodite uređaju.
- Nemojte preopterećivati uređaj.
- Po potrebi predajte uređaj na kontrolu.
- Isključite uređaj kad ga ne koristite.

Ostali rizici

Čak i kad se ovi elektroalati koriste propisno, uvijek postoje neki drugi rizici.

Sljedeće opasnosti mogu nastati vezi s izvedbom i konstrukcijom elektroalata:

1. Oštećenja pluća ako se ne nosi prikladna maska za zaštitu od prašine.
2. Oštećenja sluha ako se ne nosi prikladna zaštita za sluh.

6. Prije puštanja u rad

- Stroj se mora postaviti tako da bude stabilan tj. treba ga pričvrstiti na radni stol, ili pričvrstiti vijcima na postolje. U tu svrhu se na postolju stroja nalaze rupe za pričvršćenje.
- Stol pile mora biti ispravno montiran
- Prije puštanja u rad svi poklopci i sigurnosne naprave moraju biti pravilno montirani.
- Traka pile mora se slobodno kretati.
- Kod obradivnog drva obratite pažnju postoje li strana tijela kao npr. čavli ili vijci.

64

- Prije nego aktivirate sklopku za uključivanje/isključivanje provjerite je li traka pile pravilno montirana i jesu li gibljivi dijelovi lako pokretljivi.
- Prije priključenja stroja provjerite odgovaraju li podaci na tipskoj pločici podacima o mreži.

7. Montaža**PAŽNJA!**

Prije svih radova održavanja, preinaka i montaže na tračnoj pili treba izvući mrežni utikač.

7.1. Montiranje stola pile (sl. 3- 5)

- Izvucite limenu lamelu (4)
- Stol pile (15) postavite s desna na kućište stroja (25) i pričvrstite s 3 vijka (27). Pripazite na to da se traka pile (26) nalazi točno u sredini stola pile!
- Ponovno umetnite limenu lamelu (4).
- Plastični umetak za stol (17) umetnite u stol odozgo tako da nastane kontinuirani prerez.
- Demontaža novog lista pile odvija se obrnutim redoslijedom.

7.2. Zatezanje trake pile (sl. 1/6)

- **PAŽNJA!** Tijekom duljeg mirovanja pile morate otpustiti traku tj. prije uključivanja pile morate provjeriti napetost trake.
- Pritezni vijak (9) za zatezanje trake pile (26) okrećite u smjeru kazaljke na satu.
- Ispravna napetost trake pile može se utvrditi bočnim pritiskom prsta na traku, otprilike između dvaju kotura za traku pile (7 + 8). Pritom se traka pile (26) smije samo neznatno uvinuti (oko 1-2 mm).
- **PAŽNJA!** Kod prevelike napetosti traka pile može puknuti. **OPASNOST OD OZLJEDA!** Kod male napetosti pogonjeni koturi za traku pile (7) proklizavaju, zbog čega će se pila zaustaviti.

7.3. Podešavanje trake pile

- **PAŽNJA!** Prije nego započnete s podešavanjem, traku pile morate pravilno napeti.
- Otpuštanjem zatvarača (13) otvorite bočni poklopac (12).
- Polako okrećite gornji kotur za traku pile (8) u smjeru kazaljke na satu. Traka pile (26) mora prolaziti po sredini kotura (8). U suprotnom se mora korigirati nagibni kut gornjeg kotura za traku pile (8).
- Kreće li se traka pile (26) više prema stražnjoj strani kotura (8) tj. u smjeru kućišta stroja (25), korekcijski vijak (22) se mora okrenuti u smjeru suprotnom od kazaljke na satu, pri tome kotur za traku pile (8) treba polako okretati drugom

- rukou kako bi se provjerio položaj trake pile (26).
- Kreće li se traka pile (26) prema prednjem rubu kotura (8) korekcijski vijak (22) treba okrenuti u smjeru kazaljke na satu.
 - Nakon podešavanja gornjeg kotura za traku pile (8) potrebno je prekontrolirati položaj trake pile (26) na donjem koturu (7). Traka pile (26) bi se ondje također trebala kretati po sredini kotura (7). U suprotnom mora se još jednom korigirati nagib gornjeg kotura za traku pile (8).
 - Tako dugo dok korekcija gornjeg kotura za traku pile (8) djeluje na položaj trake pile na donjem koturu (7), treba nekoliko puta okrenuti kotur za traku pile.
 - Kad se obavi podešavanje, treba ponovno zatvoriti bočne poklopce (12) i osigurati ih zatvaračima (13).

7.4. Podešavanje vodilice trake pile (sl. 7 - 10)

Nakon svake zamjene trake pile moraju se iznova podesiti potporni ležajevi (30 + 31) i elementi za vodjenje (28 + 29).

- Otpuštanjem zatvarača (13) otvorite bočni poklopac (12).

7.4.1. Gornji potporni ležaj (30)

- Olabavite vijak (33)
- Potporni ležaj (30) pomaknite toliko da više ne dodiruje traku pile (26) (razmak maks. 0,5 mm)
- Ponovno pritegnite vijak (33).

7.4.2. Podešavanje donjeg potpornog ležaja (31)

- Demontirajte stol pile (15)
- Otklopite zaštitu trake pile (34).
- Podešavanje izvodite analogno gornjem potpornom ležaju. Oba potporna ležaja (30 + 31) podupiru traku pile (26) samo tijekom procesa rezanja. U praznom hodu traka pile ne smije dodirivati kuglični ležaj.

7.4.3. Podešavanje gornjih elemenata za vodjenje (28)

- Olabavite imbus vijak (35)
- Pomaknite prihvatni držač (36) elemenata za vodjenje (28) tako da prednji rub elemenata za vodjenje (28) bude oko 1 mm iza baze zubaca trake pile.
- Ponovno pritegnite imbus vijak (35).
- **PAŽNJA!** Traka se neće moći koristiti ako zupci dodiruju elemente za vodjenje kad traka pile radi.
- Olabavite imbus vijke (37)

- Oba elementa za vodjenje (28) pomaknite u smjeru trake pile toliko da razmak između elemenata (28) i trake pile (26) bude maks. 0,5 mm (Traka pile ne smije zapinjati).
- Ponovno pritegnite imbus vijke (37).
- Nekoliko puta okrenite gornji kotur za traku pile (8) u smjeru kazaljke na satu.
- Još jednom provjerite podešenost elemenata za vodjenje (28) i po potrebi ih naknadno justirajte.

7.4.4. Podešavanje donjih elemenata za vodjenje (29)

- Demontirajte stol pile (15)
- Olabavite vijak (40)
- Pomaknite prihvatni držač (49) elemenata za vodjenje (29) tako da prednji rub elemenata (29) bude oko 1 mm iza baze zubaca trake pile.
- Ponovno pritegnite vijak (40).
- **PAŽNJA!** Traka se neće moći koristiti ako zupci dodiruju elemente za vodjenje kad traka pile radi.
- Olabavite vijke (38).
- Oba elementa za vodjenje (29) pomaknite u smjeru trake pile toliko da razmak između elemenata i trake pile (26) bude maks. 0,5 mm (Traka pile ne smije zapinjati).
- Ponovno pritegnite imbus vijke (38).
- Nekoliko puta okrenite donji kotur za traku pile (7) u smjeru kazaljke na satu.
- Još jednom provjerite podešenost elemenata za vodjenje (29) i po potrebi ih naknadno justirajte.

PAŽNJA! Nakon završetka podešavanja ponovno treba zatvoriti zaštitu za traku pile (34).

7.5. Podešavanje gornje vodilice trake pile (11) (sl. 11)

- Olabavite ručku za fiksiranje (20).
- Okretanjem kotačića za podešavanje (19) spustite vodilicu trake pile (11) što bliže (razmak oko 2-3 mm) materijalu koji ćete rezati.
- Ponovno pritegnite ručku za fiksiranje (20).
- Prije svakog novog procesa rezanja treba prekontrolirati podešenost, odnosno obaviti podešavanje iznova.

7.6. Justiranje stola pile (15) na 90° (12/13)

- Gornju vodilicu trake pile (11) pomaknite prema gore do kraja.
- Olabavite ručke za fiksiranje (18).
- Između trake (26) i stola pile (15) podesite kut (d).
- Okretanjem nagnite stol pile (15) toliko da kut koji on čini s trakom (26) bude točno 90°.
- Ponovno pritegnite ručke za fiksiranje (18).

HR/
BIH

- Olabavite maticu (42)
- Vijak (41) podešavajte toliko da dodirne kućište stroja.
- Ponovno pritegnite maticu (42) kako biste fiksirali vijak (41).

7.7. Koju traku koristiti za pilu

Traka isporučena s pilom predviđena je za univerzalnu uporabu. Prilikom odabira trake treba se pridržavati sljedećih kriterija:

- Uskom trakom možete rezati male polumjere i obrnuto.
- Široka traka koristi se ako želite napraviti ravni rez. To je prije svega važno kod rezanja drva, jer traka pile je koncipirana tako da slijedi valovitost površine drva i zbog toga lako odstupa od željene linije rezanja.
- Fino nazubljene trake pile režu glatko, ali i sporije od grubo nazubljenih.

Pažnja: Nikad ne koristite savinute ili napuknute trake za pilu!

7.8. Zamjena trake pile (sl. 14)

- Vodičicu trake pile (11) podesite na oko polovicu visine između stola pile (15) i kućišta stroja (25).
- Otpustite zatvarače (13) i otvorite bočni poklopac (12).
- Uklonite limenu lamelu (4)
- Otpustite traku pile (26) okretanjem priteznog vijka (9) u smjeru suprotnom od kazaljke na satu.
- Skinite traku (26) s kotura (7, 8) i izvucite je kroz prerez u stolu (15).
- Novu traku za pilu (26) ponovno namjestite na oba kotura (7,8) u sredinu.
- Zupci trake (26) moraju biti okrenuti prema dolje u smjeru stola pile.
- Zategnite traku pile (26) (vidi 7.2).
- Ponovno zatvorite bočni poklopac (12).
- Ponovno montirajte limenu lamelu (4).

7.9. Zamjena radnih gumenih rubova kotura za tračnu pilu (sl. 15)

- Radni gumeni rubovi (3) kotura tračne pile (7/8) zbog oštih zubaca trake pile nakon nekog vremena se istroše i moraju se zamijeniti.
- Otvorite bočni poklopac (12).
- Izvucite traku pile (26) (vidi 7.7).
- Pomoću malog izvijača (f) nadignite rub gumene trake (3) i skinite je s gornjeg kotura tračne pile (8).
- Analogno treba postupiti kod donjeg kotura tračne pile (7).
- Navucite nove radne gumene rubove (3), montirajte traku pile (26) i ponovno zatvorite bočni poklopac (12).

7.10. Zamjena umetka za stol (sl. 16)

- U slučaju istrošenosti ili oštećenja umetak za stol (17) treba zamijeniti jer u suprotnom postoji opasnost od ozljeđivanja.
- Demontirajte stol pile (15) (vidi 7.1).
- Prema gore izvadite istrošeni umetak za stol (17).
- Montaža novog umetka za stol odvija se obrnutim redoslijedom.

7.11. Nastavak za usisavanje

Tračna pila je opremljena nastavkom za usisavanje (6) piljevine.

8. Upravljanje

8.1. Sklopka za uključivanje/isključivanje (sl. 17)

- Pritisnom na zelenu tipku „1“ (g) pila se može uključiti.
- Da biste pilu isključili, morate pritisnuti crvenu tipku „0“ (h).
- Tračna pila je opremljena podnaponskom zaštitnom sklopkom. U slučaju nestanka struje tračna pila mora se ponovno uključiti.

8.2. Paralelni graničnik (sl. 18)

- Pritisnite petlju (21) za pritezanje paralelnog graničnika (24) prema gore
- Pomaknite paralelni graničnik (24) ulijevo ili udesno od trake (26) na stol pile (15) i podesite na željenu mjeru.
- Petlju za pritezanje (21) pritisnite prema dolje kako biste fiksirali paralelni graničnik (24). Ako zatezna sila petlje (21) nije dovoljna, petlju (21) treba okrenuti za nekoliko okretaja u smjeru kazaljke na satu tako da paralelni graničnik bude dovoljno fiksiran.
- Treba pripaziti na to da paralelni graničnik (24) bude uvijek paralelan s trakom pile (26).

8.3. Kosi rezovi (sl. 19)

Da biste mogli napraviti kose rezove paralelne s trakom pile (26), moguće je naginjati stol pile (15) pod kutem od 0° - 45° prema naprijed.

- Olabavite ručke za fiksiranje (18).
- Stol pile (15), nagnite prema naprijed tako da na osnovnoj skali (16) bude podešena željena kutna mjera.
- Ponovno pritegnite ručke za fiksiranje (18).
- **Pažnja:** Kod nagnutog stola pile (15) paralelni graničnik (24) treba postaviti u radni smjer desno od trake pile (26) na stranu usmjerenu prema gore (ako to radni komad dopušta) kako biste osigurali radni komad od klizanja.

9. Rad

PAŽNJA! Nakon svakog novog podešavanja preporučujemo probno rezanje da biste isprobali podešene mjere.

- Kod svih postupaka rezanja gornju vodilicu trake (11) treba podesiti što bliže radnom komadu (vidi 7.5)
- Radni komad treba uvijek voditi objema rukama i držati ravno na stolu pile (15) kako bi se izbjeglo zapinjanje trake pile (26).
- Pomak treba uvijek izvoditi ravnomjernih pritiskom koje je dostatan upravo za to da traka pile bez problema prореže kroz materijal, ali da ne blokira.
- Paralelni graničnik (24) koristite uvijek za sve postupke rezanja za koje se može rabiti.
- Bolje je napraviti rez u jednom radnom koraku nego u više navrata koji eventualno zahtijevaju povlačenje radnog komada. Ako se unatoč tomu povlačenje ne može izbjeći, prethodno treba isključiti tračnu pilu i radni komad povući tek kad se tračna pila (26) potpuno zaustavi.
- Kod rezanja radni komad se mora voditi uvijek s njegovom najdužom stranom.

Pažnja! Kod obrade uskih radnih komada obavezno se mora koristiti komad za guranje. Komad za guranje (28) mora biti uvijek pri ruci na za to predviđenoj kuki (29) na strani pile.

9.1. Izvodjenje uzdužnih rezova (sl. 20)

Ovdje se radni komad prорezuje po svom uzdužnom smjeru.

- Paralelni graničnik (24) na lijevoj strani (ako je moguće) trake pile (26) podesite na željenu širinu.
- Vodilicu trake pile (11) spustite na radni komad (vidi 7.5).
- Uključite pilu.
- Jedan rub radnog komada pritisnite desnom rukom na paralelni graničnik (24) dok plosnata strana naliže na stol pile (15).
- Radni komad gurajte ravnomjernih pomakom duž paralelnog graničnika (24) u traku pile (26).
- Važno: dugačke radne komade morate osigurati od prevrtanja na kraju procesa rezanja (npr. stalcima za prihvat).

9.2. Izvodjenje kosih rezova (sl. 19)

- Stol pile podesite na željeni kut (vidi 8.3).
- Napravite rez kao što je opisano pod 9.1.

9.3. Prostoručni rezovi (sl. 21)

Jedan od najvažnijih karakteristika tračne pile je lako rezanje krivulja i polumjera.

- Vodilicu trake pile (11) spustite na radni komad. (vidi 7.5)
- Uključite pilu.
- Radni komad čvrsto pritisnite na stol pile (15) i polako ga gurajte u traku pile (26).
- Kod prostoručnog rezanja trebali bi raditi s manjom brzinom pomicanja kako bi traka pile (26) mogla slijediti željenu liniju.
- U mnogim slučajevima pomaže da se krivulje i kutevi grubo izrežu otprilike 6 mm od linije.
- Morate li rezati krivulje koje su preuske za korištenu traku pile, morate napraviti pomoćne rezove do prednje strane krivulje tako da kad se reže konačan polumjer otpadnu kao ostaci drva.

10. Transport

Tračnu pilu transportirajte tako da jednom rukom držite za nogar (5) a drugom za postolje stroja (25). Pažnja! Za podizanje ili transport nikad nemojte koristiti razdvajajuće zaštitne naprave.

11. Održavanje

- **Pažnja!** Izvucite mrežni utikač.
- Redovito čistite stroj od prašine i nečistoća. Čišćenje je najbolje obaviti finom četkicom ili krpom.
- Za čišćenje plastike ne koristite sredstva koja nagrízaju.

12. Narudžba rezervnih dijelova

Priilikom naručivanja rezervnih dijelova su potrebni slijedeći podaci:

- Tip uređajaja
- Broj artikla uređajaja
- Ident. broj uređajaja
- Broj potrebnog rezervnog dijela

Aktualne cijene i informacije potražite na web-adresi www.isc-gmbh.info

HR/
BIH

13. Zbrinjavanje i recikliranje

Uredjaj se nalazi u pakovanju koje ga štiti od oštećenja prilikom transporta. Ovo pakovanje je sirovina i zato se može ponovno upotrijebiti ili poslati na reciklažu.

Uredjaj i njegov pribor izradjeni su od različitih materijala kao npr. metala i plastike. Neispravne sastavne dijelove otpremite na mjesta za zbrinjavanje posebnog otpada. Informacije potražite u specijaliziranoj trgovini ili nadležnoj općinskoj upravi.

RS



„Upozorenje – Pročitajte uputstva za upotrebu kako bi se smanjio rizik od povreda“



Nosite zaštitu za sluh.

Utjecaj buke može da uzrokuje gubitak sluha.



Nosite masku za zaštitu od prašine.

Kod obrade drva i drugih materijala može da nastane prašina opasna po zdravlje. Ne sme da se obrađuje materijal koji sadrži azbest!



Nosite zaštitne naočari.

Iskre koje pršte tokom rada ili iver, opiljak i prašina koji izlaze iz uređaja mogu da uzrokuju gubitak vida.



Kod svih popravaka i radova održavanja izvucite mrežni utikač!

RS**⚠ Pažnja!**

Kod korišćenja uređaja morate se pridržavati propisa o bezbednosti kako biste sprečili povrede i štete. Stoga pažljivo pročitajte ova uputstva za upotrebu/bezbednosne napomene. Dobro ih sačuvajte tako da Vam informacije u svako doba budu na raspolaganju. Ako biste ovaj uređaj trebali da predate drugim licima, prosledite im i ova uputstva za upotrebu / bezbednosne napomene. Ne preuzimamo garanciju za štete koje bi nastale zbog nepridržavanja ovih uputstava za upotrebu i bezbednosnih napomena.

1. Opis uređaja (Sl. 1 / 2)

1. Prekidač za uključivanje/isključivanje
2. Mrežni kabl
3. Gumena radna površina
4. Limeni mostić
5. Nogar
6. Priključak za usisavanje
7. Donji koloturnik
8. Gornji koloturnik
9. Zavrtnj za napinjanje
10. Zaštita lista testere
11. Vodiča trake testere, gore
12. Bočni poklopac
13. Brava poklopa
14. Sigurnosni zavrtnj za gornji koloturnik
15. Sto testere
16. Skala u stepenima za područje zakretanja
17. Plastični umetak u stolu
18. Ručice za fiksiranje na stolu testere
19. Ručica za podešavanje vodiče trake testere
20. Ručica za fiksiranje vodiče trake testere
21. Pritezač paralelnog graničnika
22. Zavrtnj za podešavanje gornjeg koloturnika
23. Motor
24. Paralelni graničnik
25. Postolje mašine
26. Traka testere

2. Sadržaj isporuke

- Tračna testera
- Sto testere
- Komad za garanje
- Paralelni graničnik

3. Namenska upotreba

Tračna testera služi za uzdužno i poprečno rezanje komada drveta ili sličnih obradaka.

Okrugli materijali mogu da se režu samo podesnom steznom napravom.

Mašina sme da se koristi samo namenski.

Svaka drugačija upotreba nije namenska. Za štete ili povrede svih vrsta koje iz toga proizađu odgovoran je korisnik/rukovaoc, a nikako proizvođač.

Smeju da se koriste samo trake testere koje su podesne za ovu mašinu. Sastavni deo namenske upotrebe predstavlja pridržavanje bezbednosnih napomena kao i uputstava za montažu i pogonske napomene navedene u uputstvima za upotrebu. Lica koja rukuju mašinom ili je održavaju moraju da se upoznaju s pre navedenim i budu upućena u moguće opasnosti.

Pritom se treba tačno da se pridržava važećih propisa o sprečavanju nesreća pri radu.

Obratite pažnju na ostala opšta pravila koja vrede u medicini rada i bezbednosno-tehničkim oblastima. Promene na mašini isključuju garanciju proizvođača i iz tog nastale štete.

Uprkos namenskoj upotrebi mogu da nastanu određeni faktori rizika. Uslovljeno konstrukcijom i ustrojstvom mašine mogu da nastanu sledeće situacije:

- Oštećenje luha zbog nekorišćenja potrebne zaštite za sluh.
- Emisije opasne po zdravlje u slučaju korišćenja u zatvorenim prostorima.
- Opasnost od nesreće zbog dodira rukom u nepokrivenom području reznog alata.
- Opasnost od povrede kod zamene alata (opasnost od posekotine).
- Opasnost od izbacivanja radnih komada ili njegovih delova.
- Prignječenje prstiju.
- Opasnost zbog povratnog udarca.
- Prevrtnje radnog komada zbog premale podloge.
- Doticanja reznog alata.
- Izletanje delića grana i obradaka.

Molimo da obratite pažnju na to da naši uređaji nisu konstruisani za korišćenje u komercijalne svrhe kao ni u zanatu i industriji. Ne preuzimamo garanciju ako se uređaj koristi u zanatskim ili industrijskim pogonima i sličnim delatnostima.

4. Važne napomene

Bezbednosne napomene

PAŽNJA! Kad se koriste elektroalati, moraju da se poštuju osnovni bezbednosni propisi kako bi se isključili rizici od nastanka požara, električnog udara ili ozljeđivanja osoba, a to su:

1. Držite Vaše radno mesto urednim!
 - Nered na radnom mestu može da prouzroči nesreću.
2. Obratite pažnju na uticaje okoline!
 - Ne izlažite alat kiši.
 - Ne koristite alat u vlažnoj ili mokroj okolini.
 - Pobrinite se za dobru rasvetu.
 - Nemojte da koristite elektroalate u blizini zapaljivih tečnosti ili gasova.
3. Zaštitite se od električnog udara!
 - Izbegavajte dodirivati telom uzemljene delove.
4. Držite ostale osobe podalje od mesta rada!
 - Nemojte dopustiti drugim licima, naročito deci, da dodiruju alat ili kabl. Držite ih podalje od Vašeg radnog područja.
5. Čuvajte Vaš alat!
 - Uredaje koje ne koristite čuvajte na čistom, suvom, zaključanom mestu, van dohvata dece.
6. Ne preopterećujte Vaš alat!
 - Radićete bolje i bezbednije u navedenom području snage.
7. Koristite pravilan alat!
 - Nemojte da koristite slabije mašine za teške radove.
 - Nemojte da koristite alat za svrhe za koje nije namenjen. Nemojte da koristite npr. ručnu kružnu testeru za rezanje grana ili stabala.
8. Nosite prikladnu radnu odeću!
 - Nemojte nositi široku odeću ili nakit, gibljivi delovi mogu da ih zahvate.
 - Kod radova na otvorenom preporučamo nošenje obuće u kojoj se ne kliže.
 - Nosite mrežicu za dugu kosu.
9. Nosite zaštitnu opremu!
 - Nosite zaštitne naočari.
 - Kod radova gde se stvara prašina nosite masku za zaštitu dišnih puteva.
10. Prikjučite naprave za usisavanje prašine!
 - Ako postoje priključci za naprave za usisavanje prašine, pobrinite se da ih priključite i koristite.
11. Nemojte da koristite kabl u svrhe za koje nije namenjen!
 - Nemojte koristiti kabl da biste izvlačili utikač iz utičnice. Mrežni kabl zaštitite od vrućine, ulja i oštih ivica.
12. Osigurajte obradak!
 - Da biste obradak fiksirali, koristite stezne naprave ili klemu. Tako će biti bolje fiksiran nego da ga držite rukom.
13. Izbegavajte nenormalne položaje tela!
 - Pobrinite se za dobar položaj i uvek držite ravnotežu.
14. Pažljivo negujte Vaš alat!
 - Alati treba da budu oštri i čisti kako biste mogli bolje i bezbednije da radite.
 - Pridržavajte se propisa o održavanju i napomena kod zamene alata.
 - Redovno kontrolišite kabl alata i u slučaju da se ošteti, dajte ga ovlašćenom električaru da ga zameni.
 - Redovno kontrolišite produžni kabl i zamenite ga ako je oštećen.
 - Drške moraju da budu suve i očišćene od ulja i masti.
15. Izvucite utikač iz utičnice:
 - kod nekorišćenja alata, pre održavanja i kod zamene alata, kao npr. lista testere, burgije, glodala.
16. Ne ostavljajte umetnute ključeve alata!
 - Pre uključivanja proverite jesu li uklonjeni ključevi i alati za podešavanje.
17. Izbegavajte nekontrolisano pokretanje uređaja!
 - Proverite da li je kod ukapčanja utikača u utičnicu prekidač isključen.
18. Produžni kabl na otvorenom
 - Na otvorenom koristite samo za to dozvoljene i na odgovarajući način označene produžne kablove.
19. Budite pažljivi!
 - Pazite šta radite. Razumno započinite s radom. Ne koristite alat ako ste umorni.
20. Proverite da li na alatu ima eventualnih oštećenja!
 - Pre daljnje upotrebe alata treba pažljivo da se proverí da li zaštitne naprave ili neznatno oštećeni delovi funkcioniraju besprekorno i namenski.
 - Proverite da li propisno funkcioniraju gibljivi delovi i ne zapiju li, odnosno jesu li oštećeni. Sve delove morate tačno da montirate i ispuniti sve uslove kako bi se osigurao besprekoran rad alata.
 - Oštećene zaštitne naprave i delove mora da popravi ili zameni stručan i ovlašćen servis, sem ako u uputstvima za upotrebu nije drugačije pomenuto.
 - Oštećen prekidač neka zameni servisna služba.
 - Nemojte da koristite alate kod kojih prekidač ne može da se uključí ni isključí.

RS**21. UPOZORENJE!**

- Korišćenje drugačijeg alata ili pribora može za Vas da predstavlja opasnost od povreda.
- 22. Prepustite popravku Vašeg alata samo stručnom licu!
- Ovaj alat odgovara važećim bezbednosnim odredbama. Popravke sme da vrši samo električar tako da koristi originalne rezerne delove; u protivnom može da dođe do nesreće po korisnika.
- 23. Kod svih radova održavanja na traci testere nosite zaštitne rukavice!
- 24. Kod izvođenja kosih rezova na nagnutom stolu, podesite vodilicu na donjoj strani stola.
- 25. Kod rezanja okruglog drveta morate da koristite napravu koja će osigurati obradak od okretanja.
- 26. Kod rezanja osovljenih dasaka morate da koristite napravu koja će osigurati obradak od trzanja.
- 27. U svrhu održavanja vrednosti emisije prašine kod obrade drveta i za bezbedan rad, potrebno je priključiti napravu za usisavanje prašine sa brzinom strujanja vazduha od najmanje 20 m/s.
- 28. Ove bezbednosne napomene prosledite svim osobama koje rade na mašini.
- 29. Nemojte da koristiti testeru za testisanje ogrevnog drveta.
- 30. Mašina je opremljena sigurnosnim prekidačem protiv nekontrolisanog uključivanja nakon pada napona.
- 31. Pre puštanja mašine u rad proverite da li napon na natpisnoj pločici uređaja odgovara naponu mreže.
- 32. Kolut za kabl koristite samo u odmotanom stanju.
- 33. Osobama koje rade na mašini ne sme da se odvraća pažnja.
- 34. Pripazite na smer vrtnje motora i trake testere.
- 35. Sigurnosne naprave na mašini ne smeju da se demontiraju ni deaktiviraju.
- 36. Ne režite obratke koji su premali da biste ih bezbedno držali u ruci.
- 37. Nikada ne uklanjajte iver, strugotine ili prikleštene delove drveta dok testera radi.
- 38. Pridržavajte se propisa o sprečavanju nesreća na radu kao i ostalih opšte važećih bezbednosno-tehničkih propisa.
- 39. Pridržavajte se podsetnika strukovnog udruženja.
- 40. Zaštitu trake testere postavite na visinu od oko 3 mm iznad materijala koji testerišete.
- 41. Pažnja!** Dugačke obratke pri kraju rezanja osigurajte od prevrtanja. (npr. stalkom itd.)
- 42. Zaštitna trake testere (10) mora da se tokom transporta testere nalazi u donjem položaju.
- 43. Zaštitni pokrovi ne smeju da se koriste za transportovanje ili nesvršishodan pogon mašine.
- 44. Deformisane ili oštećene trake testere ne smeju da se koriste.
- 45. Zamenite istrošeni umetak stola.
- 46. Nikad ne uključujte mašinu ako je otvoren deo koji štiti traku testere odnosno zaštitna naprava za odvajanje.
- 47. Obratite pažnju da traka testere i njena brzina budu podesne za obradak koji ćete da testerišete.
- 48. Nemojte da počinjete s čišćenjem trake testere pre nego se ona potpuno ne umiri.
- 49. Kod ravnih rezova s obzirom na paralelni graničnik koristite komad za guranje.
- 50. Tokom transporta zaštitna naprava tračne testere treba da se nalazi u krajnjem donjem položaju i blizu stola.
- 51. Kod izvođenja kosih rezova na nagnutom stolu, podesite paralelni graničnik na donjem delu stola.
- 52. Kod rezanja okruglog drveta upotrebite podesnu napravu koja će da pridržava drvo i sprečiti okretanje obratka.
- 53. Zaštitne naprave za isključivanje nikada nemojte da koristite za podizanje ili transport.
- 54. Pripazite na to da koristite zaštitne naprave tračne testere i pravilno ih podesite.
- 55. Držite sigurnosni razmak između šaka i trake testere. Za uske rezove upotrebite komad za guranje.

5. Tehnički podaci

Mrežni napon:	230V~ 50 Hz
Snaga:	S1 180 W S2 15 min 250 W
Broj obrtaja u praznom hodu n_0 :	1400 min ⁻¹
Dužina tračne testere:	1400 mm
Širina tračne testere maks.:	8 mm
Brzina tračne testere:	900 m/min
Visina reza:	80 mm / 90°
	45 mm / 45°
Prečnik rada:	200 mm
Veličina stola:	300 x 300 mm
Nagib stola:	0° do 45°
Veličina obratka maks.:	400 x 400 mm
Težina:	18,5 kg

Vrednosti emisije buke

Vrednosti buke i vibracija utvrđene su u skladu s normom EN 61029.

	Pogon
Nivo zvučnog pritiska L_{pA}	82,3 dB(A)
Nesigurnost K_{pA}	3 dB
Intenzitet buke L_{WA}	92,8 dB(A)
Nesigurnost K_{WA}	3 dB

Trajanje uključenosti:

Trajanje uključenog pogona S2 15 min (kratkotrajni pogon) pokazuje, da motor sme trajno da se optereći nazivnom snagom od 250 vata samo tokom vremena navedenog na pločici s podacima (15 min).

U protivnom će nedozvoljeno da se zagrejava. Tokom pauze motor se ponovno hladi na početnu temperaturu.

Nosite zaštitu za sluh.

Buka može da utiče na gubitak sluha.

Ograničite stvaranje buke i vibracija na minimum!

- Koristite samo besprekorne uređaje.
- Redovno održavajte i čistite uređaj.
- Prilagodite svoj način rada uređaju.
- Ne preopterećujte uređaj.
- Prema potrebi pošaljite uređaj na kontrolu.
- Ako uređaj ne upotrebljavate, onda ga isključite.

Ostali rizici

Čak i kada se ovi električni alati koriste propisno, uvek postoje i neki drugi rizici. Sledeće opasnosti mogu nastati u vezi s izvedbom i konstrukcijom električnog alata:

1. Oštećenja pluća, ako se ne nosi odgovarajuća maska za zaštitu od prašine.
2. Oštećenja sluha, ako se ne nosi odgovarajuća zaštita za sluh.

6. Pre puštanja u rad

- Mašina mora da se postavi stabilno, šta znači pričvrstiti na radni sto ili stabilno postolje. Za tu svrhu na nogarima mašine nalaze se rupe za pričvršćivanje.
- Sto testere mora da se montira pravilno.
- Pre puštanja u rad moraju propisno da se montiraju svi poklopci i sigurnosne naprave.
- Traka testere mora slobodno da se kreće.
- Drvo koje ćete obrađivati proverite na eventualno zaostala strana tela, kao npr. eksera ili zavrtnje i sl.
- Pre nego uključite prekidač za uključivanje/isključivanje proverite da li je list testere pravilno montiran i da li se gibljivi delovi lako pokreću.
- Pre priključivanja mašine proverite da li podaci na tipskoj pločici odgovaraju podacima o mreži.

7. Montaža

PAŽNJA!

Pre svih radova održavanja i preinačavanja na testeri treba da izvučete mrežni utikač.

7.1. Montaža stola testere (Sl. 3 - 5)

- Izvadite limeni mostić (4)
- Postavite sto testere (15) udesno na kućište mašine (25) i pričvrstite ga s 3 zavrtnja (27). Obratite pažnju na to, da traka testere (26) bude tačno u sredini stola!
- Stavite limeni mostić (4) nazad.
- Umetnite plastični umetak (17) odozgo u sto tako, da nastane prolazni procep.
- Demontaža se izvodi obrnutim redom.

7.2. Napinjanje trake testere (Sl. 1/6)

- **PAŽNJA!** Kod dužeg mirovanja testere morate da otpustite traku testere, šta znači da pre ponovnog uključivanja morate da proverite napetost trake.
- Okrenite zavrtanj (9) za napinjanje trake testere (26) u smeru skazaljke na časovniku.
- Pravilna napetost trake testere može se utvrditi bočnim pritiskom prsta na traku, negde na sredini između koloturnika (7 + 8). Pritom traka testere (26) sme da se savine samo malo (oko 1-2 mm).
- **PAŽNJA!** Ako je traka previše napeta, može da pukne. **OPASNOST OD POVREDE!** Kod premale napetosti pogonjeni koloturnik (7) može da proklizuje, pri čemu traka testere ostaje mirovati.

RS**7.3 Podešavanje trake testere**

- **PAŽNJA!** Pre nego što ćete početi s podešavanjem, traka testere mora da bude pravilno napeta.
- Otvorite bočne poklopce (12) otpuštanjem brava (13).
- Gornji koloturnik za traku (8) lagano obrćite u smeru skazaljke na časovniku. Traka testere (26) trebala bi da se kreće po sredini koloturnika (8). Ako to nije tako, mora da se koriguje ugao nagiba gornjeg koloturnika (8).
- Ako se traka (26) kreće više prema zadnjoj strani koloturnika (8), šta znači u smeru kućišta mašine (25), zavrtnaj za podešavanje (22) mora da se okreće u smeru protivnom od skazaljke na časovniku, pri čemu koloturnik (8) lagano obrćete drugom rukom kako biste proverili položaj trake (26).
- Ako se traka (26) kreće više prema prednjoj ivici koloturnika (8), zavrtnaj za podešavanje (22) obrćite u smeru skazaljke na časovniku.
- Nakon podešavanja gornjeg koloturnika (8) proverite položaj trake (26) na donjem koloturniku (7). Traka testere (26) trebala bi takođe da bude u sredini koloturnika (7). Ako to nije slučaj, još jednom mora da se koriguje ugao nagiba gornjeg koloturnika (8).
- Da bi se videla korekcija gornjeg koloturnika (8) s obzirom na položaj trake na donjem koloturniku (7), nekoliko puta okrenite koloturnik za traku.
- Nakon uspešnog podešavanja ponovo zatvorite bočne poklopce (12) i osigurajte ih bravama (13).

7.4. Podešavanje vodice trake testere (Sl. 7 - 10)

- Potporni ležajevi (30 + 31) kao i klinovi vodice (28 + 29) moraju da se podese nakon svake zamene trake testere.
- Otvorite bočne poklopce (12) otpuštanjem brava (13).

7.4.1. Gornji potporni ležaj (30)

- Otpustite zavrtnaj (33)
- Potporni ležaj (30) gurnite toliko da ne dodiruje više traku testere (26) (odstojanje maks. 0,5 mm)
- Ponovno stegnite zavrtnaj (33).

7.4.2. Podešavanje donjeg potpornog ležaja (31)

- Demontirajte sto testere (15)
- Otklopite zaštitu lista testere (34).
- Podešavanje je jednako kao za gornji potporni ležaj. Oba potporna ležaja (30 + 31) podupiru traku testere (26) samo tokom postupka rezanja. U praznom hodu traka testere ne bi smela da dotiče kuglični ležaj.

7.4.3. Podešavanje gornjih klinova vodice (28)

- Otpustite imbus zavrtnaj (35)
- Pomerite prihvatni držač (36) klinova vodice (28) tako, da prednja ivica klinova (28) bude oko 1 mm iza baze zupca trake testere.
- Ponovno stegnite imbus zavrtnaj (35).
- **PAŽNJA!** Traka će postati neupotrebljiva ako će zupci doticati klinove vodice dok mašina radi.
- Olabavite imbus zavrtnje (37).
- Oba klina vodice (28) gurnite u smeru trake, tako da odstojanje između klinova vodice (28) i trake (26) bude maks. 0,5 mm. (traka testere ne sme da zapinje)
- Ponovno stegnite imbus zavrtnje (37).
- Gornji koloturnik za traku (8) nekoliko puta okrenite u smeru skazaljke na časovniku.
- Još jednom proverite podešenost klinova vodice (28) i po potrebi ih korigujte.

7.4.4. Podešavanje donjih klinova vodice (29)

- Demontirajte sto testere (15)
- Olabavite zavrtnaj (40)
- Pomaknite prihvatni držač (49) klinova vodice (29) tako, da prednji rub klinova (29) bude oko 1 mm iza baze zupca trake testere.
- Ponovno stegnite zavrtnaj (40).
- **PAŽNJA!** Traka će postati neupotrebljiva ako će zupci doticati klinove vodice dok mašina radi.
- Olabavite zavrtnje (38).
- Oba klina vodice (29) gurnite u smeru trake, tako da razmak između klinova vodice (29) i trake (26) bude maks. 0,5 mm. (traka testere ne sme da zapinje)
- Ponovo stegnite imbus zavrtnje (38).
- Donji koloturnik za traku (7) nekoliko puta okrenite u smeru skazaljke na časovniku.
- Još jednom proverite podešenost klinova vodice (29) i po potrebi ih korigujte.

PAŽNJA! Nakon završetka podešavanja ponovno zatvorite zaštitu lista testere (34).

7.5. Podešavanje gornje vodice trake testere (11) (Sl. 11)

- Otpustite ručicu za fiksiranje (20).
- Okretanjem točkica za podešavanje (19) spustite vodicu trake testere (11) što je moguće bliže materijalu koji režete (razmak oko 2-3 mm).
- Ponovno stegnite ručicu za fiksiranje (20).
- Pre svakog postupka rezanja proverite podešenost i po potrebi izvršite korekciju.

7.6. Podesavanje (12/13) stola testere (15) na 90°

- Gornju vodjicu trake testere (11) postavite sasvim gore.
- Otpustite ručice za fiksiranje (18).
- Nameštite ugao (d) između trake testere (26) i stola (15).
- Okrećite sto testere (15) toliko, da ugao prema traci testere (26) bude tačno 90°.
- Ponovno stegnite ručice za fiksiranje (18).
- Otpustite navrtku (42).
- Okrećite zavrtnj (41) toliko da dotakne kućište mašine.
- Ponovno stegnite navrtku (42) da biste fiksirali zavrtnj (41).

7.7. Koju traku testere koristiti

Traka koja se isporučuje uz tračnu testeru predviđena je za univerzalnu upotrebu. Kod odabira trake testere treba da se pridržava sledećih kriterijuma:

- Pomoću uske trake mogu da se režu užii poluprečnici nego sa širokom.
- Široku traku koristimo ako želimo da izvodimo ravni rez. To je pre svega važno kod rezanja drva, pošto traka testere ima tendenciju da sledi strukturu drva i zbog toga lako skreće s predviđene linije rezanja.
- Trake s finim zupcima režu glatko, ali i polaganije od onih s grubim zupcima.

Pažnja: Nikada ne koristite deformisane ili napukle trake testere!**7.8. Zamena trake testere (Sl. 14)**

- Podesite vodjicu trake (11) na oko pola visine između stola (15) i kućišta mašine (25).
- Otpustite brave (13) i otvorite bočne poklopce (12).
- Uklonite limeni mostić (4).
- Otpustite traku (26) obrtanjem zavrtnja za napinjanje (9) suprotno od skazaljke na časovniku.
- Skinite traku (26) s koloturnika (7, 8) i izvucite je kroz proraz na stolu testere (15).
- Novu traku (26) stavite u sredinu na oba koloturnika (7, 8). Zupci trake (26) moraju da pokazuju prema dole, u smeru stola testere.
- Zategnite traku testere (26) (vidi 7.2)
- Ponovno zatvorite bočne poklopce (12).
- Ponovno montirajte limeni mostić (4).

7.9. Zamena gumenih radnih površina na koloturnicima lista testere (Sl. 15)

Gumene radne površine (3) koloturnika (7/8) nakon nekog vremena se istroše zbog oštrih zubaca trake i tada moraju da se zamene.

- Otvorite bočne poklopce (12)
- Izvadite traku testere (26) (vidi 7.7)
- Podignite ivicu gumene trake (3) pomoću odvijača (f) i skinite je s gornjeg koloturnika (8).
- Na isti način postupite na donjem koturu (7).
- Navucite novu gumenu traku (3), montirajte traku testere (26) i ponovno zatvorite bočne poklopce (12).

7.10. Zamena umetka za sto (Sl. 16)

U slučaju istrošenosti ili oštećenja treb da se zameni umetak za sto (17), u protivnom postoji povećana opasnost od povreda.

- Demontirajte sto testere (15) (vidi 7.1).
- Istrošeni umetak stola (17) izvadite prema gore.
- Montaža novog umetka za sto sledi obrnutim redom.

7.11. Nastavak za usisavanje

Testera je opremljena nastavkom za usisavanje (6) ivera.

8. Rukovanje**8.1. Prekidač za uključivanje/isključivanje (Sl. 17)**

- Pritiskom na zeleni taster "1" (g) testera se uključuje.
- Da biste testeru opet isključili, morate da pritisnete crveni taster "0" (h).
- Tračna testera ima prekidač za zaštitu od pada napona. U slučaju nestanka struje tračna testera mora da se uključiti nanovo.

8.2. Paralelni graničnik (Sl. 18)

- Pritezač (21) paralelnog graničnika (24) pritisnite prema gore
- Paralelni graničnik (24) gurnite levo ili desno od trake testere (26) na sto (15) i podesite na željenu meru.
- Pritezač (21) pritisnite prema dole kako biste fiksirali paralelni graničnik (24). Ako sila zatezanja pritezača (21) nije dovoljna, pritezač (21) treba da se obrne nekoliko obrtaja u smeru skazaljke časovnika tako da paralelni graničnik bude dovoljno fiksiran.
- Treba da pripazite na to da paralelni graničnik (24) uvek prolazi paralelno sa trakom testere (26).

RS**8.3. Koso rezanje (Sl. 19)**

Da biste vršili kose rezove paralelno uz traku testere (26), možete da nagnete sto testere (15) prema napred za 0° - 45°.

- Otpustite ručice za fiksiranje (18).
- Sto testere (15) nagnite prema napred tako da bude podešena željena ugaona mera na osnovnoj skali (16).
- Ponovno stegnite ručice za fiksiranje (18).
- **Pažnja:** Kod nagnutog stola (15) paralelni graničnik (24) postavite u smeru rada desno od trake testere (26) na strani usmerenoj prema dole (ukoliko to dozvoljava širina obratka), kako bi se obradak osigurao od kilžanja.

9. Pogon

Pažnja! Nakon svakog novog podešavanja preporučamo da se napravi probni rez kako bi se proverila podešena mera.

- Kod svih postupaka rezanja gornja vodica trake testere (11) treba da se postavi što bliže obratku (vidi 7.5)
- Radni komad uvek vodite s dve ruke i držite ga ravno na stolu testere (15), kako biste izbegli zapinjanje trake testere (26).
- Gurajte uvek jednakim pritiskom koji je dovoljan da traka bez problema reže materijal, ali da ne blokira.
- Uvek koristite paralelni graničnik (24) za sve postupke rezanja za koje on treba da se koristi.
- Najbolje je provoditi jedan rez u jednom radnom potezu nego više puta, jer može eventualno da dođe do trzanja obratka unazad. Ako ipak ne možete da izbegnete trzanje unazad, prvo isključite testeru i obradak namestite tek pošto se traka testere (26) potpuno umiri.
- Kod rezanja obradak uvek vodite njegovom najduljom stranom.

Pažnja! Kod obrade uskih obradaka obavezno koristite komad za guranje. Komad za guranje (28) uvek mora da bude nadohvat ruke na za to predviđenoj kuki (29) sa strane testere.

9.1. Izvođenje uzdužnih rezova (Sl. 20)

Ovde se obradak reže po svojoj dužini.

- Paralelni graničnik (24) podesite na levoj strani (ukoliko je moguće) trake testere (26) na željenu širinu.
- Vodicu trake (11) spustite na obradak. (vidi 7.5)
- Uključite testeru.
- Desnom rukom pritisnite jednu ivicu obratka prema paralelnom graničniku (24), dok plosnata strana naleže na sto testere (15).
- Obradak gurajte ravnomernim pomeranjem duž paralelnog graničnika (24) u traku testere (26).
- Važno: Duge obratke pri kraju rezanja osigurajte od prevrtanja (npr. stalkom i sl.).

9.2. Izvođenje kosih rezova (Sl. 19)

- Sto testere podesite na željeni ugao (vidi 8.3).
- Režite kao što je opisano pod 9.1.

9.3. Slobodni rezovi (Sl. 21)

Jedna od najvažnijih karakteristika tračne testere je lako rezanje krivulja i poluprečnika.

- Vodicu trake testere (11) spustite na obradak. (vidi 7.5)
- Uključite testeru.
- Obradak čvrsto pritisnite na sto testere (15) i lagano ga gurajte u traku testere (26).
- Kod slobodnih rezova trebate da radite s malom brzinom pomaka kako bi traka testere (26) mogla da sledi željenu liniju.
- U mnogim slučajevima pomaže grubo ispilliti krivulje i kuteve oko 6 mm od linije.
- Ako trebate da režete krivulje za koje je dotična traka testere preuska, morate da izrežete pomoćne rezove do prednje strane krivulje, tako da ovi budu odstranjeni kao drveni otpaci kad se izreže konačan radijus.

10. Transport

Tračnu testeru transportirajte tako da jednom rukom pridržavate nogar (5) a drugom postolje mašine (25). **Pažnja!** Za podizanje ili transport nikada nemojte da koristite zaštitne naprave za isključivanje mašine.

11. Održavanje

- **Pažnja!** Izvucite mrežni utikač.
- Redovno čistite s mašine prašinu i nečistoće. Čišćenje je najbolje provesti finom četkom ili krpom.
- Za čišćenje plastičnih materijala nemojte da koristite sredstva koja nagrízaju.

12. Naručivanje rezervnih dijelova

Prilikom naručivanja rezervnih dijelova treba navesti sljedeće podatke:

- tip uređaja
- broj artikla uređaja
- identifikacijski broj uređaja
- kataloški broj potrebnog rezervnog dijela

Aktuelne cene i informacije potražite na sajtu www.isc-gmbh.info

13. Zbrinjavanje i reciklovanje

Uređaj se nalazi u pakovanju koje ga štiti od oštećenja tokom transporta. Ovo pakovanje je sirovina i zato može ponovno da se upotrebi ili pošalje na reciklovanje. Uređaj i njegov pribor izradjeni su od različitih materijala kao npr. metala i plastike. Neispravne sastavne delove otpremite na mesta za zbrinjavanje posebnog otpada. Informacije potražite u specijalizovanoj trgovini ili nadležnoj opštinskoj upravi.

CZ



„Varování – Ke snížení rizika zranění si přečíst návod k obsluze“



Noste ochranu sluchu.

Působení hluku může způsobit ztrátu sluchu.



Noste ochrannou prachovou masku.

Při opracovávání dřeva a jiných materiálů může vznikat zdraví škodlivý prach. Materiály obsahující azbest nesmí být opracovávány!



Noste ochranné brýle.

Při práci vznikající jiskry nebo z přístroje vylétávající úlomky, třísky a prachy mohou způsobit ztrátu zraku.



Při všech opravářských a údržbářských pracích vytáhnout síťovou zástrčku!

⚠ Pozor!

Při používání přístrojů musí být dodržována určitá bezpečnostní opatření, aby se zabránilo zraněním a škodám. Přečtěte si proto pečlivě tento návod k obsluze/bezpečnostní pokyny. Dobře si ho je uložte, abyste měli tyto informace kdykoliv po ruce. Pokud předáte přístroj jiným osobám, předejte s ním prosím i tento návod k obsluze/bezpečnostní pokyny. Nepřebíráme žádné ručení za škody a úrazy vzniklé v důsledku nedodržování tohoto návodu k obsluze a bezpečnostních pokynů.

1. Popis přístroje (obr. 1 / 2)

1. Za-/vypínač
2. Síťové vedení
3. Pryžovka kluzná plocha
4. Stojina
5. Noha
6. Přípojka pro odsávání
7. Kladka pilového pásu dole
8. Kladka pilového pásu nahoře
9. Upínací šroub
10. Ochrana pilového pásu
11. Vedení pilového pásu nahoře
12. Boční víko
13. Uzávěr víka
14. Pojistný šroub pro kladku pilového pásu nahoře
15. Stůl pily
16. Stupnice pro akční okruh
17. Vložka stolu z plastu
18. Zajišťovací rukojeti pro stůl pily
19. Stavěcí kolečko pro vedení pilového pásu
20. Stavěcí knoflík pro vedení pilového pásu
21. Upínací třmen pro paralelní doraz
22. Seřizovací šroub pro kladku pilového pásu nahoře
23. Motor
24. Paralelní doraz
25. Podstavec stroje
26. Pilový pás

2. Rozsah dodávky

- Pásová pila
- Stůl pily
- Posuvná tyč
- Paralelní doraz

3. Použití podle účelu určení

Pásová pila slouží k podélnému a příčnému řezání dřeva a dřevu podobných obrobků. Kulaté materiály smí být řezány pouze za pomoci k tomu určených přídržných zařízení.

Stroj smí být používán pouze podle účelu svého určení.

Každé další toto překračující použití neodpovídá účelu určení. Za z toho vyplývající škody nebo zranění ručí provozovatel/obsluha a ne výrobce. Používat se smí pouze pro stroj vhodné pilové pásy. Součástí použití podle účelu určení je také dbát bezpečnostních pokynů, tak jako návodu k montáži a provozních pokynů v návodu k použití. Osoby, které stroj obsluhují a udržují, musí být s tímto seznámeny a být poučeny o možných nebezpečích.

Kromě toho musí být co nejpřísněji dodržovány platné předpisy bezpečnosti práce. Dále je třeba dodržovat ostatní všeobecná pravidla v pracovních oblastech a bezpečnostně technických oblastech.

Změny na stroji zcela vylučují ručení výrobce a z toho vzniklé škody.

I přes použití podle účelu určení nelze zcela vyloučit určité rizikové faktory. Podmíněno konstrukcí a uspořádáním stroje se mohou vyskytnout následující rizika:

- Poškození sluchu při nepoužívání ochrany sluchu.
- Zdraví škodlivé emise dřevěných prachů při používání v uzavřených prostorech.
- Nebezpečí úrazu dotknutím se pilového pásu v nezakryté oblasti řezání.
- Nebezpečí zranění při výměně nástroje (nebezpečí pořezání).
- Ohrožení vymrštěnými obrobky nebo částmi obrobků.
- Zmáčknutí prstů.
- Ohrožení zpětným vrháním.
- Převrácení obrobku na základě nedostatečné podpěrné plochy obrobku.
- Dotyk řezného nástroje.
- Vymršťování suků a částí obrobků.

Dbejte prosím na to, že naše přístroje nebyly podle svého účelu určení konstruovány pro živnostenské, řemeslnické nebo průmyslové použití. Nepřebíráme žádné ručení, pokud je přístroj používán v živnostenských, řemeslných nebo průmyslových podmínkách a při srovnatelných činnostech.

CZ**4. Důležité pokyny****Bezpečnostní pokyny**

Pozor! Při použití elektrického nářadí musí být dodržována základní bezpečnostní opatření, aby se vyloučila rizika ohně, úderu elektrickým proudem a zranění osob, včetně následujících:

1. Udržujte pracoviště v pořádku.
 - Nepořádek na pracovišti představuje nebezpečí úrazu.
2. Berte na vědomí vlivy prostředí!
 - Nevystavujte nástroje dešti.
 - Nepoužívejte elektrické nářadí ve vlhkém nebo mokřem prostředí.
 - Postarejte se o dobré osvětlení.
 - Nepoužívejte elektrické nářadí v blízkosti hořlavých kapalin nebo plynů.
3. Chraňte se před úderem elektrickým proudem!
 - Vyhněte se tělesnému kontaktu s uzemněnými částmi.
4. Nepouštějte do blízkosti jiné osoby!
 - Nenechte jiné osoby, obzvláště děti, dotýkat se nástroje nebo kabelu. Nepouštějte je do blízkosti Vašeho pracoviště.
5. Nářadí si dobře uložte!
 - Nepoužívané nářadí by mělo být uloženo na čistém suchém, uzamčeném místě mimo dosah dětí.
6. Nářadí nepřetěžujte!
 - Lépe a bezpečněji se pracuje v udaném rozsahu výkonu.
7. Používejte správné nástroje!
 - Pracujte pouze v udaném rozsahu výkonu. Nepoužívejte výkonově slabé stroje pro těžké práce. Nepoužívejte nářadí k účelům, pro které není určeno.
 - Nepoužívejte např. ruční okružní pilu na řezání větví a kulatiny.
8. Noste vhodné pracovní oblečení!
 - Nenechte široké oblečení nebo šperky, mohly by být pohyblivými díly zachyceny.
 - Při práci na volném prostranství je vhodná neklouzavá obuv.
 - V případě dlouhých vlasů noste vlasovou sítku.
9. Používejte bezpečnostní vybavení!
 - Noste ochranné brýle!
 - Při prašných pracích používejte ochranu dýchacích cest.
10. Připojte zařízení na odsávání prachu!
 - Pokud jsou k dispozici přípojky pro odsávání prachu a zachytňné zařízení, přesvědčte se, že jsou připojeny a používány.
11. Nepoužívejte kabel na účely, pro které není určen!
 - Nenechte nářadí za kabel a nepoužívejte ho na vytážení zástrčky ze zásuvky. Chraňte kabel před horkem, olejem a ostrými hranami.
12. Obrobek zajistěte!
 - Na držení obrobku používejte upínací zařízení nebo svěrák. Je tak bezpečněji držen než rukou.
13. Vyhněte se abnormálnímu držení těla!
 - Zajistěte bezpečný postoj a udržujte v každém okamžiku rovnováhu.
14. Nářadí pečlivě ošetřujte!
 - Udržujte nářadí čisté a ostré, abyste mohli lépe a bezpečněji pracovat.
 - Dbejte předpisů na údržbu a pokynů na výměnu nástroje.
 - Pravidelně kontrolujte kabel nářadí a v případě poškození jej nechte obnovit schváleným odborníkem.
 - Pravidelně kontrolujte prodlužovací kabel a poškozený nahraďte.
 - Udržujte rukojeti suché a prosté oleje a tuku.
15. Vytáhněte zástrčku ze zásuvky:
 - Při nepoužívání nářadí, před údržbou a při výměně nástrojů jako např. pilový list, vrták, fréza.
16. Nenechte zastrčené žádné klíče pro nářadí!
 - Před zapnutím překontrolujte, zda jsou klíče a seřizovací nářadí odstraněny.
17. Vyhněte se nechtěnému náběhu!
 - Přesvědčte se, že je při připojení na elektrickou síť vypínač vypnut.
18. Prodlužovací kabel na volném prostranství.
 - Na volném prostranství používejte pouze pro to schválené a tomu odpovídající označené prodlužovací kabely.
19. Budte stále pozorní!
 - Pozorujte svoji práci. Pracujte rozumně. Nepoužívejte nářadí, když jste unaveni.
20. Zkontrolujte nářadí, zda není eventuálně poškozeno!
 - Před dalším použitím nářadí pečlivě překontrolujte bezvadnou funkci a příslušnou funkci ochranných zařízení nebo lehce poškozených částí.
 - Překontrolujte, zda je v pořádku funkce pohyblivých částí, jestli neuvázly nebo jestli nejsou poškozeny. Všechny části musí být správně namontovány a splňovat všechny podmínky pro zajištění bezvadného provozu nářadí.
 - Poškozená bezpečnostní zařízení a části by měly být opraveny nebo vyměněny dílnou zákaznického servisu, pokud není v návodech k použití nic jiného uvedeno.

- Poškozené vypínače musí být nahrazeny v dílně zákaznického servisu.
 - Nepoužívejte nářadí, u kterého nelze vypínač za- a vypnout.
21. **VAROVÁNÍ!**
 - Používání jiných přídavných přístrojů a příslušenství může pro Vás znamenat nebezpečí zranění.
 22. Nechte nástroj opravit pouze odborným elektrikářem!
 - Toto elektrické nářadí odpovídá příslušným bezpečnostním ustanovením. Opravy smí provádět pouze odborný elektrikář za použití originálních náhradních dílů, v jiném případě může vzniknout pro provozovatele nebezpečí úrazu.
 23. Při všech údržbových pracích pilového pásu noste ochranné rukavice!
 24. Při pokosových řezech se skloněným stolem musí být vedení namontováno na spodní částí stolu.
 25. Při řezání kulatiny musí být používáno zařízení, které zajistí obrobek proti přetáčení.
 26. Při řezání prken hranou nahoru musí být používáno zařízení, které zajistí obrobek proti zpětnému nárazu.
 27. Na zachování emisních hodnot prachu při opracování dřeva a na zabezpečení bezpečného provozu by mělo být připojeno odsávací zařízení s rychlostí vzduchu minimálně 20 m/s.
 28. Předějte tyto bezpečnostní pokyny všem osobám, které na stroji pracují.
 29. Nepoužívejte pilu k řezání palivového dříví.
 30. Stroj je vybaven bezpečnostním vypínačem proti opětovnému spuštění po poklesu napětí.
 31. Před uvedením do provozu přezkontrolujte, zda souhlasí napětí na typovém štítku přístroje s napětím sítě.
 32. Kabelový buben používat pouze v odvinutém stavu.
 33. Nesmí být rozptylována pozornost osob pracujících se strojem.
 34. Dbejte na směr otáčení motoru a pilového pásu.
 35. Bezpečnostní zařízení na stroji nesmí být demontována nebo vyřazena z provozu.
 36. Neřežte obrobky, které jsou moc malé na to, abyste je mohli bezpečně držet v ruce.
 37. Nikdy neodstraňujte volné odštěpky dřeva, třísky nebo uváznuté kusy dřeva při běžícím pilovém pásu.
 38. Je třeba dbát příslušných bezpečnostních předpisů a jiných, všeobecně platných bezpečnostně technických pravidel.
 39. Dbát brožurek s informacemi odborových profesních organizací (VBG 7).
 40. Ochranu pilového pásu upevněte ve výšce cca 3 mm nad řezaným materiálem.
 41. **Pozor!** Dlouhé obrobky zajistit proti přepadnutí na konci řezání (např. odvalovací stojan atd.).
 42. Ochrana pilového pásu (10) se musí během transportu pily nalézat ve spodní poloze.
 43. Ochranné kryty nesmí být používány k transportu nebo neodbornému provozu pily.
 44. Deformované nebo poškozené pilové pásy nesmí být používány.
 45. Opotřebovanou vložku stolu vyměnit.
 46. Nikdy stroj nespouštět, pokud jsou otevřené dveře chránící pilový pás resp. oddělovací ochranné zařízení.
 47. Dbát na to, aby byla volba pilového pásu a rychlosti pro řezaný materiál vhodná.
 48. Nezačínat s čištěním pilového pásu, pokud tento není zcela zastaven.
 49. Při rovném řezání proti paralelnímu dorazu používat posuvnou tyč.
 50. Během přepravy by se mělo ochranné zařízení pilového pásu nacházet v nejnižší poloze a v blízkosti stolu.
 51. U zkosených řezů na šikmém stole se paralelní doraz umístí v dolní části stolu.
 52. Při řezání kulatiny se používá vhodné upínací zařízení, aby se zabránilo protáčení obrobku.
 53. Oddělovací ochranná zařízení nikdy nepoužívejte ke zvedání nebo přepravě.
 54. Používejte ochranná zařízení pilového pásu a dbejte na jejich správné nastavení.
 55. Dodržujte bezpečnostní odstup od pilového pásu. Pro úzké řezy používejte posunovací tyč.

5. Technická data

Síťové napětí:	230 V-50 Hz
Výkon:	S1 180 W S2 15 min. 250 W
Počet otáček naprázdno n_0 :	1400 min ⁻¹
Délka pilového pásu:	1400 mm
Šířka pilového pásu max.:	8 mm
Rychlost pilového pásu:	900 m/min
Hloubka řezu:	80 mm / 90°
	45 mm / 45°
Vyložení:	200 mm
Velikost stolu:	300 x 300 mm
Stůl sklopitelný:	0° až 45°
Velikost obrobku max.:	400 x 400 mm
Hmotnost:	18,5 kg

CZ**Hodnoty emise hluku**

Hluk a vibrace změřeny podle normy EN 61029.

	Provoz
Hladina akustického tlaku L_{pA}	82,3 dB(A)
Nejistota K_{pA}	3 dB
Hladina akustického výkonu L_{WA}	92,8 dB(A)
Nejistota K_{WA}	3 dB

Doba zapnutí:

Doba zapnutí S2 15 min (krátkodobý chod) znamená, že motor se jmenovitým výkonem 150 W smí při plné zátěži běžet pouze po dobu uvedenou na datovém štítku (15 min). Jinak by se nepřipustně zahřál. Během přestávky se motor opět ochladí na svoji výchozí teplotu.

Noste ochranu sluchu.

Působení hluku může způsobit ztrátu sluchu.

Omezte tvorbu hluku a vibrace na minimum!

- Používejte pouze přístroje v bezvadném stavu.
- Pravidelně provádějte údržbu a čištění přístroje.
- Přizpůsobte Váš způsob práce přístroji.
- Nepřetěžujte přístroj.
- V případě potřeby nechte přístroj zkontrolovat.
- Přístroj vypněte, pokud ho nepoužíváte.

Zbývající rizika

I přesto, že obsluhujete elektrický přístroj podle předpisů, existují vždy

zbývající rizika. V souvislosti s konstrukcí a provedením elektrického přístroje se mohou vyskytnout následující nebezpečí:

1. Poškození plic, pokud se nenosí žádná vhodná ochranná maska proti prachu.
2. Poškození sluchu, pokud se nenosí žádná vhodná ochrana sluchu.

6. Před uvedením do provozu

- Stroj musí být stabilně postaven, tzn. přišroubován na pracovním stole nebo pevném podstavci. K tomuto účelu se na noze stroje nacházejí otvory.
- Stůl pily musí být správně namontován.
- Před uvedením do provozu musí být všechny kryty a bezpečnostní zařízení řádně namontovány.
- Pilový pás musí být volně otočný.

- U již opracovaného dřeva dbát na cizí tělesa jako např. hřebíky nebo šrouby atd.
- Před stisknutím za-/vypínače se ujistěte, zda je pilový pás správně namontován a zkontrolujte volný chod pohyblivých částí.
- Před připojením stroje se ujistěte, zda údaje na typovém štítku souhlasí s údaji sítě.

7. Montáž**POZOR!**

Před všemi údržbovými, přezbrojovacími a montážními pracemi vytáhnout síťovou zástrčku pásové pily ze zásuvky.

7.1. Montáž stolu pily (obr. 3 - 5)

- Stojinu (4) vyjmout.
- Stůl pily (15) nasadit zprava na kryt stroje (25) a 3 upevňovacími šrouby (27) upevnit. Dbejte na to, aby se pilový pás (26) nalezal přesně ve středu stolu pily!
- Stojinu (4) opět nasadit.
- Vložku z plastu (17) shora nasadit do stolu tak, aby vznikla průběžná štěrbina.
- Demontáž se provádí v opačném pořadí.

7.2. Napnutí pilového pásu (obr. 1/6)

- **POZOR!** Při delším odstavení pily musí být pilový pás povoleno, tzn. před zapnutím pily musí být napnutí pásu zkontrolováno.
- Upínací šroub (9) na napínání pilového pásu (26) otáčet ve směru hodinových ručiček.
- Správné napnutí pilového pásu může být zjištěno bočním zatlačením prstem na pás, zhruba centricky mezi oběma kladkami pilového pásu (7 + 8). Přitom by se měl pilový pás (26) nechat jen minimálně stlačit (cca 1-2 mm).
- **POZOR!** Při moc vysokém napnutí se může pilový pás zlomit. **NEBEZPEČÍ ZRANĚNÍ!** Při moc malém napnutí se může hnaná kladka pilového pásu (7) protáčet, čímž se pilový pás zastaví.

7.3 Nastavení pilového pásu

- **POZOR!** Korektní nastavení napnutí pásu je nutné ještě dříve než může dojít k nastavení pilového pásu.
- Boční víka (12) povolením uzávěrů (13) otevřít.
- Horní kladku pilového pásu (8) pomalu ve směru hodinových ručiček otáčet. Pilový pás (26) by měl běžet centricky na kladce pilového pásu (8). Pokud tomu tak není, musí být opraven úhel sklonu horní kladky pilového pásu (8).

- Pokud pilový pás (26) běží více k zadní straně kladky pilového pásu (8), tzn. ve směru krytu stroje (25) musí být seřizovací šroub (22) otáčen proti směru hodinových ručiček, přitom kladku pilového pásu (8) pomalu druhou rukou otáčejte, aby byla poloha pilového pásu (26) přezkoušena.
- Pokud běží pilový pás (26) k přední hraně kladky pilového pásu (8), musí být seřizovací šroub (22) otáčen ve směru hodinových ručiček.
- Po nastavení horní kladky pilového pásu (8) je třeba zkontrolovat polohu pilového pásu (26) na spodní kladce pilového pásu (7).
Pilový pás (26) by zde měl ležet také ve středu kladky pilového pásu (7).
Pokud tomu tak není, je třeba ještě jednou přestavit sklon horní kladky pilového pásu (8).
- Než se přestavení horní kladky pilového pásu (8) na polohu pilového pásu na dolní kladce (7) projeví, je třeba několikrát kladku pilového pásu otočit.
- Po provedeném nastavení je třeba boční víka (12) opět uzavřít a zabezpečit uzávěry (13).

7.4. Nastavení vedení pilového pásu (obr. 7 - 10)

Jak opěrná ložiska (30 + 31) tak také vodící kolíky (28 + 29) musí být po každé výměně pilového pásu nově nastaveny.

- Boční víka (12) povolením uzávěrů (13) otevřít.

7.4.1. Horní opěrné ložisko (30)

- Šroub (33) povolit.
- Opěrné ložisko (30) tak dalece posunout, až se právě přestane dotýkat pilového pásu (26) (vzdálenost max. 0,5 mm).
- Šroub (33) opět utáhnout.

7.4.2. Nastavení dolního opěrného ložiska (31)

- Stůl pily (15) demontovat.
- Ochranu pilového pásu (34) odklopit.
- Nastavení se provádí analogicky k hornímu opěrnému ložisku.
Obě opěrná ložiska (30 + 31) podírají pilový pás (26) pouze během řezání. Při chodu naprázdno by se pilový pás neměl kuličkového ložiska dotýkat.

7.4.3. Nastavení horních vodících kolíků (28)

- Imbusový šroub (35) povolit.
- Upínací držáky (36) vodících kolíků (28) posunout, až leží přední hrana vodících kolíků (28) cca 1 mm za dnem zubní mezery pilového pásu.
- Imbusový šroub (35) opět utáhnout.
- **POZOR!** Pilový pás je nepoužitelný, pokud se zuby při běžícím pilovém pásu dotknou vodících kolíků.
- Imbusové šrouby (37) povolit.
- Oba vodící kolíky (28) posunout tak dalece ve směru pilového pásu, až činí vzdálenost mezi vodícími kolíky (28) a pilovým pásem (26) max. 0,5 mm (Pilový pás nesmí váznout).
- Imbusové šrouby (37) opět utáhnout.
- Horní kladku pilového pásu (8) několikrát ve směru hodinových ručiček otočit.
- Nastavení vodících kolíků (28) ještě jednou překontrolovat a v případě potřeby dojustovat.

7.4.4. Nastavení dolních vodících kolíků (29)

- Stůl pily (15) demontovat.
- Šroub (40) povolit.
- Upínací držáky (49) vodících kolíků (29) posunout, až leží přední hrana vodících kolíků (29) cca 1 mm za dnem zubní mezery pilového pásu.
- Šroub (40) opět utáhnout.
- **POZOR!** Pilový pás je nepoužitelný, pokud se zuby při běžícím pilovém pásu dotknou vodících kolíků.
- Šrouby (38) povolit.
- Oba vodící kolíky (29) posunout tak dalece ve směru pilového pásu, až činí vzdálenost mezi vodícími kolíky (29) a pilovým pásem (26) max. 0,5 mm (Pilový pás nesmí váznout).
- Imbusové šrouby (38) opět utáhnout.
- Dolní kladku pilového pásu (7) několikrát ve směru hodinových ručiček otočit.
- Nastavení vodících kolíků (29) ještě jednou překontrolovat a v případě potřeby dojustovat.

POZOR! Po ukončení nastavení je třeba ochranu pilového pásu (34) opět zavřít.

7.5. Nastavení horního vedení pilového pásu (11) (obr. 11)

- Stavěcí knoflík (20) povolit.
- Vedení pilového pásu (11) otáčením stavěcího kolečka (19) sklopit tak nížko na řezaný materiál, jak jen to je možné (vzdálenost cca 2-3 mm).
- Stavěcí knoflík (20) opět utáhnout.
- Nastavení je třeba před každým řezáním kontrolovat event. nově nastavit.

CZ**7.6. Stůl pily (15) justovat na 90° (12/13)**

- Horní vedení pilového pásu (11) nastavit zcela nahoru.
- Zajišťovací rukojeti (18) povolit.
- Úhel (4) mezi pilovým pásem (26) a stolem pily (15) nastavit.
- Stůl pily (15) otáčením tak naklonit, až činí úhel k pilovému pásu (26) přesně 90°.
- Zajišťovací rukojeti (18) opět utáhnout.
- Matici (42) povolit.
- Šroub (41) tak dalece přestavit, až dojde k dotyku krytu stroje.
- Matici (42) opět utáhnout, aby byl šroub (41) fixován.

7.7. Který pilový pás použít

Pilový pás dodaný s pilou je určen pro univerzální použití. Při volbě pilového pásu je třeba dodržovat následující kritéria:

- S úzkým pilovým pásem je možné řezat menší poloměry, než se širokým.
- Široký pilový pás se používá na provedení rovného řezu. Toto je důležité především při řezání dřeva, protože pilový pás má tendenci sledovat žilkování dřeva a tím lehce odbočit od požadované linie řezu.
- Pilové pásy s jemnými zuby řezou více hladce, ale také pomaleji, než pilové pásy s hrubým ozubením.

Pozor: nikdy nepoužívat pilové listy ohnuté nebo s jemnými trhlami!

7.8. Výměna pilového pásu (obr. 14)

- Vedení pilového pásu (11) nastavit na cca poloviční výšku mezi stůl pily (15) a kryt stroje (25).
- Uzávěry (13) povolit a boční víka (12) otevřít.
- Stojinu (4) odstranit.
- Pilový pás (26) otáčením upínacího šroubu (9) oproti směru hodinových ručiček povolit.
- Pilový pás (26) vyjmout z kladek pilového pásu (7, 8) a skrze štěrbinu ve stole pily (15).
- Nový pilový pás (26) na obě kladky (7, 8) centricky opět nasadit.
Zuby pilového pásu (26) musí ukazovat dolů ve směru stolu pily.
- Pilový pás (26) upnout (viz 7.2).
- Boční víka (12) opět zavřít.
- Stojinu (4) opět namontovat.

7.9. Výměna pryžové kluzné plochy kladek pilového pásu (obr. 15)

Pryžové kluzné plochy (3) kladek pilového pásu (7, 8) se ostrými zuby pilového pásu po nějaké době opotřebují a musí být poté vyměněny.

- Boční víka (12) otevřít.
- Pilový pás (26) vyjmout (viz 7.7).
- Okraj pryžového pásu (3) pomocí malého šroubováku (f) nadzvednout a potom z horní kladky pilového pásu (8) stáhnout.
- U dolní kladky (7) postupovat analogicky.
- Novou pryžovou kluznou plochu (3) navléknout, pilový pás (26) namontovat a boční víka (12) opět zavřít.

7.10. Výměna vložky stolu (obr. 16)

Při opotřebením nebo poškození je třeba vložku stolu (17) vyměnit, jinak existuje zvýšené nebezpečí zranění.

- Stůl pily (15) demontovat (viz 7.1).
- Opotřebenou vložku stolu (17) směrem nahoru vyjmout.
- Montáž nové vložky stolu se provádí v opačném pořadí.

7.11. Sací hrdlo

Pásová pila je vybavena přípojkou pro odsávání (6) třísek.

8. Obsluha**8.1. Za-/vypínač (obr. 17)**

- Stisknutím zeleného tlačítka „1“ (g) je pila zapnuta.
- Na vypnutí pily je třeba stisknout červené tlačítko „0“ (h).
- Pásová pila je vybavena vypínačem s podpěťovou spouští. Po výpadku napětí musí být pila znovu zapnuta.

8.2. Paralelní doraz (obr. 18)

- Upínací třmen (21) paralelního dorazu (24) tlačít směrem nahoru.
- Paralelní doraz (24) nasunout na stůl pily (15) vlevo nebo vpravo od pilového pásu (26) a nastavit ho na požadovaný rozměr.
- Upínací třmen (21) tlačít směrem dolů, aby byl paralelní doraz (24) fixován. Pokud by upínací síla upínacího třmenu (21) nestačila, je třeba upínací třmen (21) několikrát otočit ve směru hodinových ručiček, až je paralelní doraz dostatečně fixován.
- Je třeba dbát na to, aby paralelní doraz (24) vždy probíhal paralelně k pilovému pásu (26).

8.3. Šikmé řezy (obr. 19)

- Aby bylo možné provádět šikmé řezy paralelně k pilovému pásu (26), je možné naklonit stůl pily (15) dopředu 0° - 45°.
- Zajišťovací rukojeti (18) povolít.
- Stůl pily (15) naklonit dopředu, až je na základní stupnici (16) nastaven požadovaný úhlový rozměr.
- Zajišťovací rukojeti (18) opět utáhnout.
- **Pozor:** Při sklopeném stole pily (15) je třeba upevnit paralelní doraz (24) ve směru práce vpravo od pilového pásu (26) na směrem dolů směřující straně (pokud to dovolí šířka obrobku), aby se zabránilo sklouznutí obrobku.

9. Provoz

Pozor! Po každém novém nastavení doporučujeme zkušební řez na překontrolování nastavených rozměrů.

- Při všech řezech je třeba horní vedení pásu (11) přiblížit tak blízko k obrobku, jak jen to je možné (viz 7.5).
- Obrobek vést vždy oběma rukama a držet ho s malým sklonem ke stole pily (15), aby se zabránilo uvážnutí pilového pásu (26).
- Posuv by měl být prováděn se stále rovnoměrným tlakem, který právě dostačuje na to, aby pilový pás bez problémů prošel materiálem, ale neblokoval.
- Pro všechny řezy, pro které může být použit, stále používat paralelní doraz (24).
- Je lepší provést řez v jednom pracovním kroku, než ve více krocích, které popřípadě vyžadují vytažení obrobku. Pokud přece jenom není možné se vytažení obrobku vyhnout, je třeba pásovou pilu předtím vypnout a vytažení provést teprve po zastavení pilového pásu (26).
- Při řezání musí být obrobek veden vždy svou nejdelší stranou.

Pozor! Při opracování úzkých obrobků musí být bezpodmínečně používána posuvná tyč. Posuvnou tyč (28) je třeba skladovat vždy připravenou k použití na háku (29) určeném pro tyto účely a umístěném na straně pily.

9.1. Provádění podélných řezů (obr. 20)

- Zde je obrobek prořezáván ve svém podélném směru.
- Paralelní doraz (24) na levé straně (pokud je to možné) pilového pásu (26) nastavit podle příslušné požadované šířky.
- Vedení pilového pásu (11) sklopit na obrobek (viz 7.5).
- Pilu zapnout.
- Hranu obrobku tlačít pravou rukou proti paralelnímu dorazu (24), přičemž plochá strana leží na stole pily (15).
- Obrobek posouvat rovnoměrným posuvem podél paralelního dorazu (24) ve směru pilového pásu (26).
- Důležité: dlouhé obrobky zajistit proti přepadnutí na konci řezání (např. odvalovací stojan atd.).

9.2. Provádění šikmých řezů (obr. 19)

- Stůl pily nastavit na požadovaný úhlový rozměr (viz 8.3).
- Řez provést podle popisu v bodě 9.1.

9.3. Řezy volně z ruky (obr. 21)

Jeden z nejdůležitějších znaků pásově pily je bezproblémové řezání křivek a poloměrů.

- Vedení pilového pásu (11) sklopit na obrobek (viz 7.5).
- Pilu zapnout.
- Obrobek pevně tlačít na stůl pily (15) a pomalu ho sunout ve směru pilového pásu (26).
- Při řezání volně z ruky je třeba pracovat s nižší silou posuvu, aby mohl pilový pás (26) požadovanou linii sledovat.
- V mnoha případech je vhodné křivky a rohy zhruba 6 mm od linie nahrubo odříznout.
- Pokud musíte řezat křivky, které jsou pro použití pilový pás moc úzké, je třeba provést pomocné řezy až k přední straně křivky, které zbudou jako odpad po vyříznutí konečného poloměru.

10. Transport

Transportujte pásovou pilu tak, že ji budete jednou rukou držet za nohu (5) a druhou za podstavec (25). **Pozor!** Nikdy nepoužívejte ke zvedání nebo transportu oddělovací ochranná zařízení.

CZ

11. Údržba

- **Pozor!** Vytáhnout síťovou zástrčku.
- Prach a nečistoty je třeba pravidelně ze stroje odstraňovat. Čištění provádět nejlépe jemným kartáčkem nebo hadrem.
- Na čištění plastu nepoužívejte žíravé prostředky.

12. Objednání náhradních dílů

Při objednávce náhradních dílů je třeba uvést následující údaje:

- Typ přístroje
- Číslo výrobku přístroje
- Identifikační číslo přístroje
- Číslo náhradního dílu požadovaného náhradního dílu

Aktuální ceny a informace naleznete na www.isc-gmbh.info

13. Likvidace a recyklace

Přístroj je uložen v balení, aby bylo zabráněno poškození při přepravě. Toto balení je surovina a tím znovu použitelné nebo může být dáno zpět do cirkulace surovin.

Přístroj a jeho příslušenství jsou vyrobeny z rozdílných materiálů, jako např. kov a plasty. Defektní součástky odevzdejte k likvidaci zvláštních odpadů. Zeptejte se v odborné prodejně nebo na místním zastupitelství!

SK



„Upozornenie - Aby ste znížili riziko poranenia, prečítajte si návod na obsluhu.“



Používajte ochranu sluchu.

Pôsobenie hluku môže spôsobiť poškodenie sluchu.



Používajte ochrannú masku proti prachu.

Pri práci s drevom a inými materiálmi môže vzniknúť zdraviu škodlivý prach. Materiál obsahujúci azbest nesmie byť spracovávaný!



Noste ochranné okuliare.

Iskry vznikajúce pri práci alebo úlomky, triesky a prach vystupujúci z prístroja by mohli viesť k trvalému poškodeniu zraku.



Pri všetkých opravách a údržbových činnostiach na stroji vyťahujte kábel zo siete!

SK**⚠ Pozor!**

Pri používaní prístrojov sa musia dodržiavať príslušné bezpečnostné opatrenia, aby bolo možné zabrániť prípadným zraneniam a vecným škodám. Preto si starostlivo prečítajte tento návod na obsluhu / bezpečnostné pokyny. Následne ich starostlivo uschovajte, aby ste mali vždy k dispozícii potrebné informácie. V prípade, že budete prístroj požívať tretím osobám, prosím odovzdajte im spolu s prístrojom tento návod na obsluhu/ bezpečnostné pokyny. Nepreberáme žiadne ručenie za nehody ani škody, ktoré vzniknú nedodržaním tohto návodu na obsluhu a bezpečnostných pokynov.

1. Popis prístroja (obr. 1/2)

1. Vypínač zap/vyp
2. Sieťové vedenie
3. Gumená bežná plocha
4. Priechy plech
5. Podstavec
6. Odsávacie pripojenie
7. Spodná kladka pilového pásu
8. Horná kladka pilového pásu
9. Upínacia skrutka
10. Ochrana pilového pásu
11. Horné vedenie pilového pásu
12. Postranný kryt
13. Uzáver krytu
14. Poistná skrutka pre hornú kladku pilového pásu
15. Pilový stôl
16. Stupnica pre otočnú oblasť
17. Umelohmotná stolová vložka
18. Aretačné skrutky pre pilový stôl
19. Nastavovacia skrutka pre vedenie pilového pásu
20. Aretačná skrutka pre vedenie pilového pásu
21. Napínacie drážadlo pre paralelný doraz
22. Nastavovacia skrutka pre hornú kladku pilového pásu
23. Motor
24. Paralelný doraz
25. Nosná konštrukcia stroja
26. Pilový pás

2. Objem dodávky

- Pásová píla
- Pilový stôl
- Posuvný prípravok
- Paralelný doraz

3. Správne použitie prístroja

Pásová píla je určená na pozdĺžne adreva alebo drevu podobných materiálov.

Okrúhle materiály smú byť rezané len pomocou vhodných aretačných prípravkov.

Prístroj smie byť použitý len pre ten účel, na ktorý bol určený.

Každé iné odlišné použitie prístroja sa považuje za nespĺňajúce účel použitia. Za škody alebo zranenia akéhokoľvek druhu spôsobené týmto nesprávnym používaním ručí používateľ/obsluhujúca osoba, nie však výrobca.

Pre používanie s týmto strojom sú povolené len vhodné pilové pásy. Súčasťou správneho účelového použitia prístroja je taktiež dodržiavanie bezpečnostných predpisov, ako aj návodu na montáž a pokynov k prevádzke nachádzajúcich sa v návode na obsluhu.

Osoby, ktoré obsluhujú prístroj aach.

Okrem toho sa musia prísne dodržiavať platné bezpečnostné predpisy proti úrazom.

Musia sa taktiež dodržiavať ďalšie všeobecné pravidlá v oblastiach pracovnej medicíny a bezpečnostnej techniky.

Prípadné zmeny vykonané na stroji celkom anulujú ručenie výrobcu a ručenie za škody týmto spôsobené.

Napriek správne účelovému použitiu sa nemôžu niektoré špecifické rizikové faktory celkom vylúčiť.

Z dôvodu danej konštrukcie a stavby tohto stroja sa môžu vyskytnúť nasledujúce body:

- Poškodenie sluchu pri nepoužívaní potrebnej ochrany sluchu.
- Emisie dreveného prachu poškodzujúce zdravie pri používaní v uzatvorených miestnostiach.
- Nebezpečenstvo úrazu z dôvodu kontaktu ruky s nezakrytou reznou oblasťou nástroja.
- Nebezpečenstvo zranenia pri výmene nástroja (nebezpečenstvo porezania).
- Ohrozenie kvôli vymršteniu obrobkov alebo častí obrobkov.
- Pohmoždenie prstov.
- Ohrozenie spätným úderom.
- Vyklonenie obrobku kvôli nedostatočnej dotykovej ploche obrobku na podklade.
- Dotyk s rezným nástrojom.
- Spätný úder častí konárov a častí obrobkov.

Prosím zohľadnite skutočnosť, že správny spôsob prevádzky našich prístrojov nie je na profesionálne, remeselnícke ani priemyselné použitie.

Nepreberáme žiadne záručné ručenie, ak sa prístroj bude používať v profesionálnych, remeselníckych alebo priemyselných prevádzkach ako aj na činnosti rovnocenné s takýmto použitím.

4. Dôležité pokyny

Bezpečnostné pokyny

POZOR! V prípade používania elektrických nástrojov sa musia dodržiavať základné bezpečnostné opatrenia, aby sa mohli vylúčiť prípadné riziká vzniku požiaru, elektrického úderu ane nasledujúcich opatrení:

1. Udržujte vaše pracovisko vždy v čistom stave!
- Neporiadok na pracovisku môže mať za následok vznik úrazu.
2. Dbajte na vplyvy okolitého prostredia!
- Nevystavujte nástroje dažďu.
- Nepoužívajte nástroje vo vlhkom alebo mokrom prostredí.
- Postarajte sa o dobré osvetlenie.
- Nepoužívajte nástroje v blízkosti horľavých tekutín alebo plynov.
3. Chráňte sa pred elektrickým úrazom!
Zabráňte telesnému kontaktu s uzemnenými časťami.
4. Zabráňte prístup iným osobám!
- Nedovoľte iným osobám, predovšetkým deťom, dotýkať sa nástroja alebo sieťového kábla. Zabráňte prístup týmto osobám do Vašej pracovnej oblasti.
5. Ukladajte Váš nástroj na bezpečnom mieste!
- Nepoužívané prístroje by mali byť uskladnené na suchom, uzatvorenom mieste, ktoré je mimo dosahu detí.
6. Nepreťažujte Váš prístroj!
- Práca je dôkladnejšia a bezpečnejšia v rozmedzí uvedeného výkonu prístroja.
7. Používajte vždy správne nástroje!
- Nepoužívajte výkonovo slabé stroje na ťažké práce.
- Nepoužívajte nástroje na iné účely ako na tie, na ktoré boli určené! Nepoužívajte napr. ručné kotúčové píly na rezanie konárov alebo pílenie dreva.
8. Pri práci používajte vhodný pracovný odev!
- Nenoste pri práci voľné oblečenie alebo šperky, pretože by mohli byť zachytené pohybujúcimi sa súčiastkami.
- Pri prácach vonku sa odporúča protišmyková pevná obuv.
- Ak máte dlhé vlasy, používajte sieťku na vlasy.
9. Používajte ochranné vybavenie!
- Používajte ochranné okuliare.
- Pri prašných prácach používajte dýchaciu masku.
10. Zapojte zariadenia na odsávanie prachu!
- Keď sú kpresvedčíte sa o tom, že je možné tieto zariadenia pripojiť a používať ich.
11. Nepoužívajte kábel stroja na iné účely ako na tie, na ktoré bol určený!
- Nepoužívajte kábel na to, aby ste ním vytiahli zástrčku zo zásuvky. Chráňte elektrický kábel pred teplom, olejom a ostrými hranami.
12. Zaisťujte obrábaný materiál!
- Používajte upínacie zariadenia alebo zverák na pevné uchytienie obrábaného materiálu. Materiál je takto držaný bezpečnejšie ako Vašou rukou.
13. Vystrihajte sa abnormálneho držania tela!
- Postarajte sa o bezpečný postoj pri práci a dbajte neustále na rovnováhu.
14. Dôkladne ošetrujte Váš prístroj!
- Udržujte nástroje vždy ostré a čisté, aby ste mohli pracovať dôkladnejšie a bezpečnejšie.
- Dodržiavajte predpisy pre údržbu astrojov.
- Pravidelne kontrolujte pripojný kábel prístroja a pri eventúálnom poškodení ho nechajte vymeniť autorizovaným odborníkom.
- Pravidelne kontrolujte predžhovací kábel a nahraďte ho v prípade, že je poškodený.
- Udržujte rukoväť suché aleja a tukov.
15. Vytiahnite zástrčku von zo zásuvky:
- ak prístroj nepoužívate, pred údržbovými prácami na prístroji a pred výmenou nástroja, ako napr. pilového listu, vrtáku, frézy.
16. Nezapomnite v prístroji zastrčené nástrojové kľúče!
- Pred zapnutím vždy skontrolujte, že sa na prístroji nenachádzajú žiadne kľúče a nastavovacie nástroje.
17. Zabráňte samovoľnému rozbehnutiu prístroja!
- Presvedčíte sa o tom, že je vypínač počas zapájania do elektrickej zásuvky vypnutý.
18. Predžhovací kábel vo vonkajšom prostredí
- Pri práci vonku používajte len také predžhovacie káble, ktoré sú na také použitie určené a sú aj príslušne označené.
19. Buďte vždy pozorní!
- Dbajte na to, čo práve robíte. Postupujte pri práci vždy rozumne. Nepoužívajte prístroj vde, že ste pri práci unavený.
20. Pravidelne kontrolujte prípadné poškodenia na prístroji!
- Pred ďalším používaním prístroja sa musí starostlivo skontrolovať, či sú ochranné zariadenia alebo ľahko poškodené súčiastky stále v predpisov.
- Skontrolujte, či je funkcia všetkých pohyblivých dielov prístroja bezchybná a či nedochádza k ich blokovaníu alebo nie sú poškodené. Všetky diely musia byť správne namontované ahybné používanie nástroja.

SK

- Poškodené ochranné zariadenia a súčiastky musia byť odborné opravené alebo vymenené v odbornom servise, pokiaľ nie je v pokynoch a návode na obsluhu uvedené inak.
 - Nechajte vymeniť poškodený vypínač zákaznickým servisom.
 - V žiadnom prípade nepoužívajte prístroje, ak na nich nie je možné vypnúť a zapnúť vypínač.
21. **VÝSTRAHA!**
 - Použitie iných účelových nástrojov a iného príslušenstva môže pre Vás predstavovať nebezpečenstvo poranenia.
 22. Nechajte Vás nástroj opraviť odborným elektrikárom!
 - Tento prístroj je v súlade s príslušnými bezpečnostnými smernicami. Opravy smie vykonávať len odborný elektrikár, pričom musia byť použité originálne náhradné diely, pretože v opačnom prípade môže dôjsť k úrazu obsluhujúcej osoby.
 23. Pri všetkých údržbových prácach na pilovom páse používajte ochranné rukavice!
 24. Pri šikmých rezoch s nakloneným stolom sa musí vedenie usporiadať na spodnej časti stola.
 25. Pri rezaní guľatiny sa musí použiť prípravok, ktorý zabezpečí obrobok proti otáčaniu.
 26. Pri rezaní dosiek na výšku sa musí použiť prípravok, ktorý zabezpečí obrobok proti spätnému úderu.
 27. Z dôvodu dodržania hodnôt emisie prachu pri spracovaní dreva a Inou rýchlosťou prúdenia vzduchu 20 m/s.
 28. Odovzdajte tieto bezpečnostné pokyny všetkým osobám, ktoré pracujú na tomto stroji.
 29. Nepoužívajte túto pílu na rezanie palivového dreva.
 30. Tento stroj je vybavený bezpečnostným vypínačom na zabránenie opätovného zapnutia po poklese napätia.
 31. Skontrolujte pred uvedením do prevádzky, či elektrické napätie uvedené na typovom štítku prístroja zodpovedá prítomnému sieťovému napätiu.
 32. Káblový bubon sa smie používať len v plne rozvinutom stave.
 33. Osoby pracujúce na stroji nesmú byť vyrušované.
 34. Dbajte na smer otáčania motora a pilového kotúča.
 35. Bezpečnostné zariadenia na stroji nesmú byť demontované alebo vyradené z prevádzky.
 36. Nerezte také obrobky, ktoré sú príliš malé na to, aby sa dali pri rezaní bezpečne držať rukou.
 37. Nikdy neodstraňujte uvoľnené triesky, hobliny alebo zaseknuté časti dreva pri bežiacom pilovom páse.
 38. Musia sa pritom dodržiavať príslušné bezpečnostné predpisy proti úrazom a ostatné, všeobecne uznávané bezpečnostné technické pravidlá.
 39. Dodržiavajte príslušné predpisy profesnej odborovej organizácie.
 40. Umiestnite ochranu pilového pásu do výšky cca 3 mm nad rezaným materiálom.
 41. **Pozor!** Dlhé obrobky zabezpečíte proti prevráteniu a spadnutiu na konci procesu pílenia (napr. rolovací stojan na konci apod.).
 42. Ochrana pilového pásu (10) sa musí počas transportu pásovej píly nachádzať v spodnej polohe.
 43. Ochranné kryty sa nesmú používať na transport alebo nesprávny spôsob prevádzky stroja.
 44. Deformované alebo poškodené pilové pásy sa nesmú používať.
 45. Vymeňte opotrebovanú stólnu vložku.
 46. Nikdy neuvádzajte stroj do prevádzky, ak sú otvorené dvere chrániace pilový pás resp. je otvorené oddelujúce ochranné zariadenie.
 47. Dbajte na to, aby bol výber pilového pásu a voľba rýchlosti vhodná pre rezaný materiál.
 48. Nikdy nezahajovať čistenie pilového pásu pred tým, než sa pás úplne nezastaví.
 49. Pri rovných rezoch s pretím o paralelný doraz sa musí používať posuvný prípravok.
 50. Počas transportu sa musí ochranné zariadenie pilového pásu nachádzať v najnižšej polohe a v blízkosti stola.
 51. Pri šikmých rezoch s nakloneným stolom sa musí paralelný doraz usporiadať na spodnej časti stola.
 52. Pri rezaní guľatiny sa musí použiť vhodný pridržiavací prípravok, aby sa zabránilo otáčaniu obrobku.
 53. Nikdy nepoužívajte oddelujúce ochranné zariadenia na zdvíhanie alebo na transport.
 54. Dbajte na to, aby ste používali a správne nastavili ochranné zariadenia pilového pásu.
 55. Dodržiavajte bezpečnostný odstup rúk od pilového pásu. Na úzke rezy používajte posuvný prípravok.

5. Technické údaje

Sieťové napätie:	230V ~ 50 Hz
Výkon:	S1 180 W S2 15 min. 250 W
Otáčky pri voľnobehu n_0 :	1400 min ⁻¹
Dĺžka pilového pásu:	1400 mm
Šírka pilového pásu max.:	8 mm
Rýchlosť pilového pásu:	900 m/min
Výška rezu:	80 mm / 90°
	45 mm / 45°
Rozpätie:	200 mm
Veľkosť stola:	300 x 300 mm
Naklápací stôl:	0° až 45°
Veľkosť obrobku max.:	400 x 400 mm
Hmotnosť:	18,5 kg

Hodnoty emisie hluku

Hodnoty hlučnosti a vibrácií boli merané podľa európskej normy EN 61029.

	Prevádzka
Hladina akustického tlaku L_{pA}	82,3 dB (A)
Nepresnosť K_{pA}	3 dB
Hladina akustického výkonu L_{WA}	92,8 dB (A)
Nepresnosť K_{WA}	3 dB

Trajanje vklopa:

S2 15 min (kratkočasno obratovanje) pove, da se sme motor z nazivno močjo 250 Watt trajno obremeniti samo za čas kot je navedeno na podatkovni tablici (15 min). V nasprotnem bi se lahko motor segreval do nedopustne meje. Med odmorom se motor ponovno ohladi na njegovo izhodiščno temperaturo.

Používajte ochranu sluchu.

Pôsobenie hluku môže spôsobiť poškodenie sluchu.

Obmedzte tvorbu hluku a vibrácií na minimum!

- Používajte len prístroje v bezchybnom stave.
- Pravidelne vykonávajte údržbu a čistenie prístroja.
- Prispôbte spôsob práce prístroju.
- Prístroj nepreťažujte.
- V prípade potreby nechajte prístroj skontrolovať.
- Prístroj vypnite, pokiaľ ho nepoužívate.

Zvyškové riziká

Aj napriek tomu, že budete elektrický prístroj obsluhovať podľa predpisov, budú existovať zvyškové riziká. V súvislosti s konštrukciou a vyhotovením elektrického prístroja môže dôjsť k výskytu týchto nebezpečenstiev:

1. Poškodenie pľúc, pokiaľ sa nenosi žiadna vhodná ochranná maska proti prachu.
2. Poškodenie sluchu, pokiaľ sa nenosi žiadna vhodná ochrana sluchu.

6. Pred uvedením do prevádzky

- Stroj musí byť stabilne postavený, t.j. na pracovnom stole, alebo pevne priskrutkovaný na pevnom podstavcovom ráme. Za týmto účelom sa na spodku stroja nachádzajú upevňovacie otvory.
- Pilový stôl musí byť správne namontovaný.
- Pred uvedením do prevádzky sa musia všetky kryty a bezpečnostné prípravky správne namontovať.
- Pilový pás musí môcť voľne bežať.
- Pri dreve, ktoré už bolo opracované, je potrebné dbať na cudzie telesá ako napr. klince alebo skrutky atď.
- Pred tým, než stlačíte vypínač zap/vyp, presvedčíte sa o tom, že je pilový pás správne namontovaný a je zaručená ľahkosť chodu pohyblivých častí.
- Presvedčíte sa pred zapojením stroja do siete o tom, či údaje na typovom štítku prístroja súhlasia s údajmi prítomnej elektrickej siete.

7. Montáž

POZOR!

Pred všetkými údržbovými, prestavbovými a montážnymi prácami na pásovej pile sa musí vytiahnuť elektrický kábel zo siete.

7.1. Montáž pilového stola (obr. 3/-5)

- Vybrať priečny plech (4).
- Pilový stôl (15) nasadiť zomocou 3 priložených upevňovacích skrutiek (27). Dbajte na to, aby sa pilový pás (26) nachádzal presne v strede pilového stola!
- Priečny plech (4) znovu nasadiť.
- Umelohmotnú vložku (17) nasadiť zhora do stola takým spôsobom, aby sa vytvorila plynulá drážka.
- Demontáž sa uskutoční v opačnom poradí.

SK**7.2. Napnutie pilového pásu (obr. 1/6)**

- **POZOR!** Pri dlhšej dobe, keď je píla uvedená mimo prevádzky, sa musí pilový pás uvoľniť, t.j. pred zapnutím píly sa musí skontrolovať napnutie pilového pásu.
- Upínaciu skrutku (9) k napínaniu pilového pásu (26) otočiť v smere otáčania hodinových ručičiek.
- Správne napnutie pilového pásu sa môže skontrolovať postranným zatlačením prstami proti pilovému pásu, približne v strede medzi obidvomi kladkami pilového pásu (7 + 8). Pritom by sa mal dať pilový pás (26) stlačiť len minimálne (cca. 1-2 mm).
- **POZOR!** Pri príliš silnom napnutí sa môže pilový pás zlomiť. **NEBEZPEČENSTVO PORANENIA!** Pri príliš nízkom napnutí sa môže hnacia kladka pilového pásu (7) pretočiť, čím sa pilový pás zastaví.

7.3 Nastavenie pilového pásu

- **POZOR!** Pred tým, než môže byť vykonané nastavenie pilového pásu, je potrebné správne napnúť pilový pás.
- Postranný kryt (12) otvoriť uvoľnením uzáverov (13).
- Hornú kladku pilového pásu (8) pomaly otáčať vŕych ručičiek. Pritom by mal pilový pás (26) bežať v strede na kladke pilového pásu (8). Ak to tak nie je, musí sa upraviť uhol sklonu hornej kladky pilového pásu (8).
- V smere ku krytu stroja (25), musí sa nastavovacia skrutka (22) otočiť proti smeru otáčania hodinových ručičiek, pričom sa musí kladka pilového pásu (8) pomaly otáčať druhou rukou, aby sa overila poloha pilového pásu (26).
- Ak pilový pás (26) beží smerom kredsnej hrane kladky pilového pásu (8), tak sa musí nastavovacia skrutka (22) otočiť v smere otáčania hodinových ručičiek.
- Po nastavení hornej kladky pilového pásu (8) sa musí skontrolovať pozícia pilového pásu (26) na spodnej kladke pilového pásu (7). Pritom by mal pilový pás (26) taktiež bežať na stred kladky pilového pásu (7). Ak to tak nie je, musí sa opätovne upraviť uhol sklonu hornej kladky pilového pásu (8).
- Aby sa ukázal účinok zmeny nastavenia hornej kladky pilového pásu (8) na pozíciu pilového pásu na spodnej kladke (7), musí sa kladka pilového pásu niekoľkokrát otočiť.
- Po uskutočnenom nastavení sa musia znovu zatvoriť postranné kryty (12) a zabezpečiť uzávermi (13).

7.4. Nastavenie vedenia pilového pásu (obr. 7 - 10)

Po každej výmene pilového pásu musia byť znovu nastavené oporné ložiská (30 + 31) ako aj vodiace kolíky (28 + 29).

- Postranný kryt (12) otvoriť uvoľnením uzáverov (13).

7.4.1. Horné oporné ložisko (30)

- Uvoľniť skrutku (33).
- Oporné ložisko (30) posunúť tak, aby sa práve tesne nedotýkal pilového pásu (26) (odstup od pásu max. 0,5 mm).
- Znovu dotiahnuť skrutku (33).

7.4.2. Nastavenie spodného oporného ložiska (31)

- Demontovať pilový stôl (15).
 - Odklopiť ochranu pilového pásu (34).
 - Nastavenie sa uskutoční obdobne podľa popisu kornému ložisku.
- Obidve oporné ložiská (30 + 31) podopierajú pilový pás (26) len počas samotného procesu pilenia. Pri voľnobehu by sa pilový pás nemal dotýkať guľčkových ložísk.

7.4.3. Nastavenie horných vodiacich kolíkov (28)

- Uvoľniť inbusovú skrutku (35).
- Posunúť upínací držiak (36) vodiacich kolíkov (28), až kým sa predná hrana vodiacich kolíkov (28) nenachádza cca 1 mm za pätou zuba pilového pásu.
- Znovu dotiahnuť inbusovú skrutku (35).
- **POZOR!** Pilový pás sa znehodnotí, ak sa zuby dotýkajú pri bežiacom pilovom páse vodiacich kolíkov.
- Uvoľniť inbusové skrutky (37).
- Obidva vodiace kolíky (28) posunúť smerom k pilovému pásu tak ďaleko, aby bol odstup medzi vodiacími kolíkmi (28) a pilovým pásom (26) max. 0,5 mm. (pilový pás sa nesmie zasekávať)
- Znovu dotiahnuť inbusové skrutky (37).
- Hornú kladku pilového pásu (8) niekoľkokrát otočiť v smere otáčania hodinových ručičiek.
- Ešte raz skontrolovať vodiace kolíky (28) a prípadne dodatočne nastaviť.

7.4.4. Nastavenie spodných vodiacich kolíkov (29)

- Demontovať pilový stôl (15).
- Uvoľniť skrutku (40).
- Posunúť upínací držiak (49) vodiacich kolíkov (29), až kým sa predná hrana vodiacich kolíkov (29) nenachádza cca 1 mm za pätou zuba pilového pásu.
- Znovu dotiahnuť skrutku (40).
- **POZOR!** Pilový pás sa znehodnotí, ak sa zuby dotýkajú pri bežiacom pilovom páse vodiacich kolíkov.
- Uvoľniť skrutky (38).
- Obidva vodiace kolíky (29) posunúť smerom k pilovému pásu tak ďaleko, aby bol odstup medzi vodiacími kolíkmi (29) a pilovým pásom (26) max. 0,5 mm. (pilový pás sa nesmie zasekávať)
- Znovu dotiahnuť inbusové skrutky (38).
- Spodnú kladku pilového listu (7) niekoľkokrát otočiť v smere otáčania hodinových ručičiek.
- Ešte raz skontrolovať vodiace kolíky (29) a prípadne dodatočne nastaviť.

POZOR! Po skončení nastavovania sa musí znovu zatvoriť ochrana pilového pásu (34).

7.5. Nastavenie horného vedenia pilového listu (11)

- Uvoľniť aretačnú skrutku (20).
- Vedenie pilového pásu (11) spustiť otáčaním nastavovacieho kolieska (19) tak blízko ako to je možné (odstup cca 2-3 mm) nad rezaný materiál.
- Znovu dotiahnuť aretačnú skrutku (20).
- Nastavenie sa musí skontrolovať resp. nastaviť pred každým procesom rezania.

7.6. Nastavenie pilového stola (15) na 90° (12/13)

- Nastaviť horné vedenie pilového pásu (11) celkom nahor.
- Uvoľniť aretačné skrutky (18).
- Priložiť uholník (d) medzi pilový pás (26) a pilový stôl (15).
- Pilový stôl (15) nakloniť otáčaním takým spôsobom, aby bol uhol k pilovému pásu (26) presne 90°.
- Znovu dotiahnuť aretačné skrutky (18).
- Uvoľniť maticu (42).
- Skrutku (41) nastaviť tak, aby sa dotýkala krytu stroja.
- Maticu (42) znovu pevne pritiahnúť a tak zafixovať skrutku (41).

7.7. Voľba pilového pásu

Pilový pás dodaný spolu s pásovou pilou je určený na univerzálne použitie. Pri voľbe vhodného pilového pásu by sa mali dodržiavať nasledujúce kritériá:

- Pomocou úzkeho pilového pásu je možné rezať menšie polomery ako pomocou širokého.
- Široký pilový pás sa používa vtedy, keď je potrebné urobiť rovný rez. To je dôležité predovšetkým pri rezaní dreva, pretože pilový pás má tendenciu nasledovania kresby dreva a tým pádom odchyľovania od požadovanej priamky rezu.
- Jemne ozubené pilové pásy pília jemnejšie, ale zároveň dlhšie, ako hrubé pilové pásy.

Pozor: Nikdy nepoužívajte ohnuté alebo natrhnuté pilové pásy!

7.8. Výmena pilového pásu (obr. 14)

- Vedenie pilového pásu (11) nastaviť na cca polovičnú výšku medzi pilovým stolom (15) a krytom stroja (25).
- Uvoľniť uzávery (13) a otvoríť postranný kryt (12).
- Odobrať priečny plech (4).
- Uvoľniť pilový pás (26) otáčaním napínacej skrutky (9) proti smeru otáčania hodinových ručičiek.
- Pilový pás (26) vybrať von z kladiek pilového pásu (7, 8) a vytiahnuť von skrz medzeru v pilovom stole (15).
- Znovu nasadiť nový pilový pás (26) doprostred kladiek pilového pásu (7, 8). Zuby pilového pásu (26) musia pritom ukazovať v smere pilového stola.
- Napnúť pilový pás (26) (viď bod 7.2).
- Znovu zatvoriť postranný kryt (12).
- Znovu namontovať priečny plech (4).

7.9. Výmena gumenej bežnej plochy kladiek pilového pásu (obr. 15)

Gumené bežné plochy (3) kladiek pilového pásu (7/8) sa po určitej dobe opotrebojú kvôli ostrým zubom pilového pásu a musia byť potom vymenené.

- Otvoriť postranný kryt (12).
- Vybrať pilový pás (26) (pozri bod 7.7).
- Okraj gumeného pásu (3) nadvihnúť malým skrutkovačom (f) anej kladky pilového pásu (8).
- Postupovať obdobne taktiež pri spodnej kladke pilového pásu (7).
- Natiahnuť novú gumenu bežnú plochu (3), namontovať pilový pás (26) a znovu uzatvoriť postranný kryt (12).

SK**7.10. Výmena stolnej vložky (obr. 16)**

Pri opotrebení alebo poškodení sa musí stolná vložka (17) vymeniť, v opačnom prípade vzniká zvýšené nebezpečenstvo poranenia.

- Demontovať pilový stôl (15) (pozri bod 7.1).
- Vybrať opotrebovanú stolnú vložku (17) smerom nahor.
- Montáž novej stolnej vložky sa uskutoční vom poradi.

7.11. Odsávacie hrdlo

Pásov píla je vybavená odsávacím hrdlom (6) pre odsávanie triesok.

8. Obsluha**8.1. Vypínač zap/vyp (obr. 17)**

- Stlačením zeleného tlačidla „1“ (g) sa môže píla zapnúť.
- Aby sa píla znovu vypila, musí sa stlačiť červené tlačidlo „0“ (h).
- Pásová píla je vybavená podpäťovým ochranným vypínačom. Pri výpadku prúdu sa musí pásová píla znovu zapnúť.

8.2. Paralelný doraz (obr. 18)

- Zatlačiť nahor napínacie držadlo (21) paralelného dorazu (24).
- Paralelný doraz (24) nasunúť doľava alebo (15) a nastaviť na požadovanú mieru.
- Napínacie držadlo (21) zatlačiť nadol a zafixovať tak paralelný doraz (24). V prípade, že nie je sila napnutia napínacieho držadla (21) dostatočná, musí sa napínacie držadlo (21) otočiť o nia hodinových ručičiek, kým nebude paralelný doraz dostatočne zafixovaný.
- Je potrebné dbať na to, aby bol paralelný doraz (24) vždy paralelne k pilovému pásu (26).

8.3. Šikmé rezy (obr. 19)

Aby bolo možné vykonávať šikmé rezy paralelne (26), je možné nakloniť pilový stôl (15) o 0° - 45° smerom dopredu.

- Uvoľniť aretačné skrutky (18).
- Pilový stôl (15) nakloniť dopredu tak, aby sa nastavil požadovaný uholový stupeň na stupnici (16).
- Znovu dotiahnuť aretačné skrutky (18).
- **Pozor:** Pri naklonenom pilovom stole (15) sa musí paralelný doraz (24) umiestniť v pracovnom smere vpravo od pilového pásu (26) na strane naklonenej nadol (pokiaľ to umožňuje šírka spracovávaného obrobku), aby sa obrobok zabezpečil proti sklznutiu.

9. Prevádzka

Pozor! Po každom nastavení odporúčame skúšobný rez, aby sa tak skontrolovali nastavené miery.

- Pri všetkých procesoch rezania sa musí horné vedenie pásu (11) nastaviť tak blízko k obrobku ako to je možné (pozri bod 7.5).
- Obrobok sa musí vždy viesť obidvomi rukami a čo najtesnejšie na stole pásovej píly (15), aby sa tak zabránilo zaseknutiu pilového pásu (26).
- Posuv vpred sa má uskutočňovať vždy s rovnomerným tlakom, ktorý postačuje práve na to, aby sa pilový pás bez problémov prerezával materiálom aoval.
- Používať vždy paralelný doraz (24) pre všetky procesy rezania, pre ktoré je možné ho použiť.
- Je lepšie vykonávať jeden rez v jednom pracovnom postupe, ako v niekoľkých úsekoch, ktoré by prípadne vyžadovali spätné vyťahnutie obrobku. Ve je možné zabrániť spätnému stiahnutiu obrobku, musí sa pásová píla predtým najskôr vypnúť a obrobok vyťahovať von až vtedy, keď sa pilový pás (26) úplne zastaví.
- Pri pílení musí byť obrobok vždy vedený svojou najdlhšou stranou.

Pozor! Pri spracovávaní úzkych obrobkov sa musí bezpodmienečne používať posuvný prípravok. Posuvný prípravok (28) sa musí odkladať na príslušný hák (29) na strane pásovej píly, aby bol vždy pripravený pre použitie.

9.1. Vykonávanie pozdĺžnych rezov (obr. 20)

Pri tomto reze sa rozreže obrobok v pozdĺžnom smere.

- Paralelný doraz (24) nastaviť na ľavej strane (pokiaľ to je možné) pilového stolu (26) podľa požadovanej šírky vykonávaného rezu.
- Vedenie pilového pásu (11) zosunúť na obrobok (pozri bod 7.5).
- Zapnúť pílu.
- Jedna hrana obrobku sa pritlačí pravou rukou na paralelný doraz (24), pričom plochá strana leží na pilovom stole (15).
- Obrobok posúvať rovnomerným posuvom vpred pozdĺžne popri paralelnom doraze (24) na pilový pás (26).
- Dôležité: Dlhé obrobky sa musia zabezpečiť proti preváženiu a spadnutiu na konci procesu pílenia (napr. pomocou odvalovacieho stojanu a pod.).

9.2. Vykonávanie šikmých rezov (obr. 19)

- Pilový stôl nastaviť na požadovaný uhol (pozri bod 8.3).
- Rez vykonať podľa popisu v bode 9.1.

9.3. Voľné rezanie (obr. 21)

Jeden z najdôležitejších vlastností pásovej pily je bezproblémové rezanie kriviek a polomerov.

- Vedenie pilového pásu (11) zosunúť na obrobok (pozri bod 7.5).
- Zapnúť pílu.
- Obrobok zatlačiť pevne na pilový stôl (15) a pomaly posunúť na pilový pás (26).
- Pri voľnom ručnom rezaní by ste mali pracovať s nižšou rýchlosťou posuvu, aby mohol pilový pás (26) nasledovať požadovanú čiaru.
- Vo viacerých prípadoch je vhodné, vyrezať oblúky a rohy približne najskôr nahrubo približne 6 mm od čiar.
- Všetky krivky (oblúky), ktoré sú pre použitie pilového pásu príliš ostré, musíte vyrezať pomocné rezy až k prednej strane krivky, tak aby tieto rezy odpadli, keď sa bude vyrezávať konečný rádius.

13. Likvidácia a recyklácia

Prístroj sa nachádza v obale za účelom zabránenia poškodeniu pri transporte. Tento obal je vyrobený zo suroviny a tým pádom je ho možné znovu použiť alebo sa môže dať do zberu na recykláciu surovín. Prístroj a jeho príslušenstvo sa skladajú z rôznych materiálov, ako sú napr. kovy a plasty. Poškodené súčiastky odovzdajte na vhodnú likvidáciu špeciálneho odpadu. Informujte sa v odbornej predajni alebo na miestnych úradoch!

10. Transport

Pri transporte pásovej pily jednou rukou držte podstavcovú nohu (5) a druhou rukou držte rám stroja (25). Pozor! V žiadnom prípade nepoužívajte za účelom zdvíhania alebo transportu oddeľujúce ochranné zariadenia.

11. Údržba

- **Pozor!** Vytiahnuť kábel zo siete.
- Prach arebné pravidelne odstraňovať z prístroja. Čistenie prevádzajte najlepšie jemnou kefou alebo kusom látky.
- Nepoužívajte k čisteniu plastových dielov na výrobku žiadne agresívne prostriedky.

12. Objednanie náhradných dielov

Pri objednávaní náhradných dielov je potrebné uviesť nasledovné údaje;

- Typ prístroja
 - Výrobné číslo prístroja
 - Identifikačné číslo prístroja
 - Číslo potrebného náhradného dielu
- Aktuálne ceny a informácie nájdete na stránke www-isc-gmbh.info

ISC GmbH · Eschenstraße 6 · D-94405 Landau/Isar

**Konformitätserklärung**

- erklårt folgende Konformität gemäß EU-Richtlinie und Normen für Artikel
 explains the following conformity according to EU directives and norms for the following product
 déclare la conformité suivante selon la directive CE et les normes concernant l'article
 dichiara la seguente conformità secondo la direttiva UE e le norme per l'articolo
 verklaart de volgende overeenstemming conform EU richtlijn en normen voor het product
 declara la siguiente conformidad a tenor de la directiva y normas de la UE para el artículo
 declara a seguinte conformidade, de acordo com a directiva CE e normas para o artigo
 attesterer følgende overensstemmelse i medfør af EU-direktiv samt standarder for artiklet
 förklarar följande överensstämmelse enl. EU-direktiv och standarder för artikeln
 vakuuttaa, että tuote täyttää EU-direktiivin ja standardien vaatimukset
 tõendab toote vastavust EL direktiivile ja standarditele
 vydává následující prohlášení o shodě podle směrnice EU a norem pro výrobek
 potvrjuje sledeću skladnost s smernico EU in standardi za izdelek
 vydává následující prohlášení o zhodě podľa směrnice EU a norem pro výrobek
 a cikkekhöz az EU-irányvonal és Normák szerint a következő konformitást jelenti ki
 deklaruje zgodność wymienionego poniżej artykułu z następującymi normami na podstawie dyrektywy WE.
 декларира съответното съответствие съгласно Директива на ЕС и норми за артикула
 raskaidro šādu atbilstību ES direktīvai un standartiem
 apibūdina šī attikuma EU reikalavimus ir prekės normoms
 declară următoarea conformitate conform directivei UE și normelor pentru articolul
 δηλώνει την ακόλουθη συμμόρφωση σύμφωνα με την Οδηγία ΕΚ και τα πρότυπα για το προϊόν
 potvrđuje sljedeću usklađenost prema smjernicama EU i normama za artikl
 potvrđuje sljedeću usklađenost prema smjernicama EU i normama za artikl
 potvrđuje sledeću usklađenost prema smernicama EZ i normama za artikla
 следующим удостоверяется, что следующие продукты соответствуют директивам и нормам ЕС
 проголошує про зазначену нижче відповідність виробу директивам та стандартам ЄС на виріб
 ja izjavuva slednjata soobraznost soglasno EU-direktivata in normite za artikli
 Ūrūnū ile ilgili AB direktifleri ve normlan gereğince aşığada açıklanan uyguluğu belirtir
 erklærer følgende samsvar i henhold til EU-direktiv og standarder for artiklet
 Lýsir uppfyllingu EU-reglna og annarra staðla vöru

Bandsäge BT-SB 200 (Einhell)

- 87/404/EC_2009/105/EC
 2005/32/EC_2009/125/EC
 2006/95/EC
 2006/28/EC
 2004/108/EC
 2004/22/EC
 1999/5/EC
 97/23/EC
 90/396/EC_2009/142/EC
 89/686/EC_96/58/EC
 2011/65/EC
 2006/42/EC
 Annex IV
 Notified Body: TÜV Rheinland LGA Products GmbH
 Notified Body No.: 0197
 Reg. No.: BM 5018 3261 0001
 2000/14/EC_2005/88/EC
 Annex V
 Annex VI
 Noise: measured $L_{WA} = \text{dB (A)}$; guaranteed $L_{WA} = \text{dB (A)}$
 $P = \text{KW}$; $L/D = \text{cm}$
 Notified Body:
 2004/26/EC
 Emission No.:

Standard references: EN 61029-1; EN 61029-2-5; EN 55014-1; EN 55014-2;
EN 61000-3-2; EN 61000-3-3

Landau/Isar, den 14.11.2011

Weichselgartner/General Manager

Wentao/Product-Management

First CE: 07
 Art.-No.: 43.080.22 I.-No.: 11021
 Subject to change without notice

Archive-File/Record: NAPR003845
 Documents registrar: Siegfried Roeder
 Wiesenweg 22, D-94405 Landau/Isar



☉ Nur für EU-Länder

Werfen Sie Elektrowerkzeuge nicht in den Hausmüll!

Gemäß europäischer Richtlinie 2002/96/EG über Elektro- und Elektronik-Altgeräte und Umsetzung in nationales Recht müssen verbrauchte Elektrowerkzeuge getrennt gesammelt werden und einer umweltgerechten Wiederverwertung zugeführt werden.

Recycling-Alternative zur Rücksendeaufforderung:

Der Eigentümer des Elektrogerätes ist alternativ anstelle Rücksendung zur Mitwirkung bei der sachgerechten Verwertung im Falle der Eigentumsaufgabe verpflichtet. Das Altgerät kann hierfür auch einer Rücknahmestelle überlassen werden, die eine Beseitigung im Sinne der nationalen Kreislaufwirtschafts- und Abfallgesetze durchführt. Nicht betroffen sind den Altgeräten beigelegte Zubehörteile und Hilfsmittel ohne Elektrobestandteile.

☉ For EU countries only

Never place any electric tools in your household refuse.

To comply with European Directive 2002/96/EC concerning old electric and electronic equipment and its implementation in national laws, old electric tools have to be separated from other waste and disposed of in an environment-friendly fashion, e.g. by taking to a recycling depot.

Recycling alternative to the demand to return electrical devices:

As an alternative to returning the electrical device, the owner is obliged to cooperate in ensuring that the device is properly recycled if ownership is relinquished. This can also be done by handing over the used device to a returns center, which will dispose of it in accordance with national commercial and industrial waste management legislation. This does not apply to the accessories and auxiliary equipment without any electrical components which are included with the used device.

☉ Uniquement pour les pays de l'Union Européenne

Ne jetez pas les outils électriques dans les ordures ménagères.

Selon la norme européenne 2002/96/CE relative aux appareils électriques et systèmes électroniques usés et selon son application dans le droit national, les outils électriques usés doivent être récoltés à part et apportés à un recyclage respectueux de l'environnement.

Possibilité de recyclage en alternative à la demande de renvoi :

Le propriétaire de l'appareil électrique est obligé, en guise d'alternative à un envoi en retour, à contribuer à un recyclage effectué dans les règles de l'art en cas de cessation de la propriété. L'ancien appareil peut être remis à un point de collecte dans ce but. Cet organisme devra l'éliminer dans le sens de la Loi sur le cycle des matières et les déchets. Ne sont pas concernés les accessoires et ressources fournies sans composants électroniques.

① Solo per paesi membri dell'UE

Non gettate gli utensili elettrici nei rifiuti domestici.

Secondo la Direttiva europea 2002/96/CE sui rifiuti di apparecchiature elettriche ed elettroniche e l'applicazione nel diritto nazionale gli elettrostrumenti usati devono venire raccolti separatamente e smaltiti in modo ecologico.

Alternativa di riciclaggio alla richiesta di restituzione

Il proprietario dell'apparecchio elettrico è tenuto in alternativa, invece della restituzione, a collaborare in modo che lo smaltimento venga eseguito correttamente in caso ceda l'apparecchio. L'apparecchio vecchio può anche venire consegnato ad un centro di raccolta che provvede poi allo smaltimento secondo le norme nazionali sul riciclaggio e sui rifiuti. Non ne sono interessati gli accessori e i mezzi ausiliari senza elementi elettrici forniti insieme ai vecchi apparecchi.

Ⓢ Gælder kun EU-lande

⑩ Smid ikke el-værktøj ud som almindeligt husholdningsaffald.

I henhold til EF-direktiv 2002/96 om elektroaffald og dets omsættelse til national lovgivning skal brugt el-værktøj indsamles adskilt og indleveres på genbrugsstation.

Recycling-alternativ til tilbagesendelse af brugt vare:

Ejeren af det elektroniske apparat er forpligtet til – som et alternativ i stedet for tilbagesendelse – at medvirke til, at relevante dele af apparatet genanvendes ifølge miljøforskrifterne i tilfælde af overdragelse af ejerskab til tredjemand. Det brugte apparat kan også overdrages til et deponeringssted, som vil varetage bortskaffelsen af apparatets dele i overensstemmelse med nationale bestemmelser vedrørende skrotning og genbrug. Ikke omfattet heraf er tilbehørsdele og hjælpemidler, som ikke indeholder elektroniske komponenter.

③ Endast för EU-länder

Kasta inte elverktyg i hushållssoporna.

Enligt det europeiska direktivet 2002/96/EG om avfall som utgörs av eller innehåller elektriska eller elektroniska produkter och dess tillämpning i den nationella lagstiftningen, måste förbrukade elverktyg källsorteras och lämnas

Återvinnings-alternativ till begäran om återsändning:

Som ett alternativ till återsändning är ägaren av elutrustningen skyldig att bidra till ändamålsenlig avfallshantering för det fall att utrustningen ska skrotas. Efter att den förbrukade utrustningen har lämnats in till en avfallsstation kan den omhändertas i enlighet med gällande nationella lagstiftning om återvinning och avfallshantering. Detta gäller inte för tillbehörsdelar och hjälpmedel utan elektriska komponenter vars syfte har varit att komplettera den förbrukade utrustningen.

Ⓢ Samo za zemlje Europske zajednice

⑩ Elektroalate ne bacajte u kućno smeće.

U skladu s europskom odredbom 2002/96/EG o starim električnim i elektroničkim uređajima i njezinom primjenom u okviru državnog prava, istrošeni elektroalati moraju se odvojeno sakupiti i zbrinuti na ekološki način u svrhu recikliranja.

Alternativa s recikliranjem u odnosu na zahtjev za povrat uređaja:

Vlasnik elektrouređaja alternativno je obavezan da umjesto povrata robe u slučaju odricanja vlasništva sudjeluje u stručnom zbrinjavanju elektrouređaja. Stari uređaj može se u tu svrhu prepustiti i stanici za preuzimanje rabljenih uređaja koja će provesti uklanjanje u smislu državnog zakona o recikliranju i otpadu. Zakonom nisu obuhvaćeni dijelovi pribora ugrađeni u stare uređaje i pomoćni materijali bez električnih elemenata.

⑥ Samo za zemlje EU

Ne bacajte elektro-alate u kućno smeće!

Shodno evropskoj smernici 2002/96/EG o starim električnim i elektronskim uređajima i primeni državnog prava, istrošeni elektro-alati mora da se odvojeno sakupe i eliminišu na ekološki primeren način u stanici za recikliranje.

Alternativa recikliranja prema zahtevima za povrat uređaja:

Vlasnik elektro-uređaja alternativno je obavezan da umesto povrata robe u slučaju predaje vlasništva učestvuje u stručnom eliminisanju elektro-uređaja. Stari uređaj može da se u tu svrhu prepusti i stanici za preuzimanje rabljenih uređaja koja će provesti odstranjivanje u smislu državnog zakona o reciklaži i otpadu. Zakonom nisu obuhvaćeni delovi pribora ugrađeni u stare uređaje i pomoćni materijali bez električnih elemenata.

⑥ Pouze pro členské země EU

Nedávejte elektrické nářadí do domácího odpadu.

Podle Evropské směrnice 2002/96/EG o starých elektrických a elektronických přístrojích (WEEE) a podle národního práva musí být použité elektrické nářadí odděleně skladováno a odevzdáno k ekologické recyklaci.

Alternativa recyklace k zaslání zpět:

Vlastník elektrického přístroje je alternativně namísto zaslání zpět povinen ke spolupráci při odborné recyklaci v případě, že se rozhodne přístroj zlikvidovat. Starý přístroj může být v tomto případě také odevzdán do sběrnice, která provede likvidaci ve smyslu národního zákona o hospodářském koloběhu a zákona o odpadech. Toto neplatí pro ke starým přístrojům přiložené části příslušenství a pomocné prostředky bez elektrických součástí.

⑥ Len pre krajiny EÚ

Neodstraňujte elektrické prístroje ako domový odpad.

Podľa Európskej smernice 2002/96/ES o odpade z elektrických a elektronických zariadení (OEEZ) a v súlade s národnými právnymi predpismi sa musia použité elektronické prístroje odovzdať do triedeného zberu a musí sa zabezpečiť špecifické spracovanie a recyklácia.

Recyklačná alternativa k výzve na spätný odber výrobku:

Vlastník elektrického prístroja je alternativne namiesto spätnej zásielky povinný spolupracovať pri riadnej recyklácii prístroja voľ môže byť za týmto účelom taktiež prenechaný zbernému miestu, ktoré vykoná odstránenie v zmysle národného zákona o recyklácii a čkých komponentov.

Ⓧ
Der Nachdruck oder sonstige Vervielfältigung von Dokumentation und Begleitpapieren der Produkte, auch auszugsweise ist nur mit ausdrücklicher Zustimmung der ISC GmbH zulässig.

Ⓧ
The reprinting or reproduction by any other means, in whole or in part, of documentation and papers accompanying products is permitted only with the express consent of ISC GmbH.

Ⓧ
La réimpression ou une autre reproduction de la documentation et des documents d'accompagnement des produits, même incomplète, n'est autorisée qu'avec l'agrément exprès de l'entreprise ISC GmbH.

Ⓧ
La ristampa o l'ulteriore riproduzione, anche parziale, della documentazione o dei documenti d'accompagnamento dei prodotti è consentita solo con l'esplicita autorizzazione da parte della ISC GmbH.

Ⓧ
Eftertryk eller anden form for mangfoldiggørelse af skriftligt materiale, ledsagepapirer indbefattet, som omhandler produkter, er kun tilladt efter udtrykkelig tilladelse fra ISC GmbH.

Ⓧ
Eftertryck eller annan duplicering av dokumentation och medföljande underlag för produkter, även utdrag, är endast tillåtet med uttryckligt tillstånd från ISC GmbH.

Ⓧ
Naknadno tiskanje ili slična umnožavanja dokumentacije i pratećih papira ovih proizvoda, čak i djelomično kopiranje, moguće je samo uz izričito dopuštenje tvrtke ISC GmbH.

Ⓧ
Potpuno ili delimično štampanje ili umnožavanje dokumentacije i službenih papira koji su priloženi proizvodu dozvoljeno je samo uz izričitu saglasnost firme ISC GmbH.

Ⓧ
Dotisk nebo jiné rozmnožování dokumentace a průvodních dokumentů výrobků, také pouze výřatků, je přípustné výhradně se souhlasem firmy ISC GmbH.

Ⓧ
Kopírovanie alebo iné rozmnožovanie dokumentácie a sprievodných podkladov produktov, a to aj čiastočné, je prípustné len s výslovným povolením spoločnosti ISC GmbH.

- Ⓢ Technische Änderungen vorbehalten
- Ⓢ Technical changes subject to change
- Ⓢ Sous réserve de modifications
- Ⓢ Con riserva di apportare modifiche tecniche
- Ⓢ Der tages forbehold for tekniske ændringer
- Ⓢ Förbehåll för tekniska förändringar
- Ⓢ Zadržavamo pravo na tehnične izmjene.
- Ⓢ Zadržavamo pravo na tehničke promene
- Ⓢ Technické změny vyhrazeny
- Ⓢ Technické změny vyhradené

GUARANTEE CERTIFICATE

Dear Customer,

All of our products undergo strict quality checks to ensure that they reach you in perfect condition. In the unlikely event that your device develops a fault, please contact our service department at the address shown on this guarantee card. Of course, if you would prefer to call us then we are also happy to offer our assistance under the service number printed below. Please note the following terms under which guarantee claims can be made:

1. These guarantee terms cover additional guarantee rights and do not affect your statutory warranty rights. We do not charge you for this guarantee.
2. Our guarantee only covers problems caused by material or manufacturing defects, and it is restricted to the rectification of these defects or replacement of the device. Please note that our devices have not been designed for use in commercial, trade or industrial applications. Consequently, the guarantee is invalidated if the equipment is used in commercial, trade or industrial applications or for other equivalent activities. The following are also excluded from our guarantee: compensation for transport damage, damage caused by failure to comply with the installation/assembly instructions or damage caused by unprofessional installation, failure to comply with the operating instructions (e.g. connection to the wrong mains voltage or current type), misuse or inappropriate use (such as overloading of the device or use of non-approved tools or accessories), failure to comply with the maintenance and safety regulations, ingress of foreign bodies into the device (e.g. sand, stones or dust), effects of force or external influences (e.g. damage caused by the device being dropped) and normal wear resulting from proper operation of the device. This applies in particular to rechargeable batteries for which we nevertheless issue a guarantee period of 12 months.

The guarantee is rendered null and void if any attempt is made to tamper with the device.
3. The guarantee is valid for a period of 2 years starting from the purchase date of the device. Guarantee claims should be submitted before the end of the guarantee period within two weeks of the defect being noticed. No guarantee claims will be accepted after the end of the guarantee period. The original guarantee period remains applicable to the device even if repairs are carried out or parts are replaced. In such cases, the work performed or parts fitted will not result in an extension of the guarantee period, and no new guarantee will become active for the work performed or parts fitted. This also applies when an on-site service is used.
4. In order to assert your guarantee claim, please send your defective device postage-free to the address shown below. Please enclose either the original or a copy of your sales receipt or another dated proof of purchase. Please keep your sales receipt in a safe place, as it is your proof of purchase. It would help us if you could describe the nature of the problem in as much detail as possible. If the defect is covered by our guarantee then your device will either be repaired immediately and returned to you, or we will send you a new device.

Of course, we are also happy offer a chargeable repair service for any defects which are not covered by the scope of this guarantee or for units which are no longer covered. To take advantage of this service, please send the device to our service address.

F BULLETIN DE GARANTIE

Chère Cliente, Cher Client,

Nos produits sont soumis à un contrôle de qualité très strict. Si cet appareil devait toutefois ne pas fonctionner impeccablement, nous en serions désolés. Dans un tel cas, nous vous prions de bien vouloir prendre contact avec notre service après-vente à l'adresse indiquée sur le bulletin de garantie. Nous restons également volontiers à votre disposition au numéro de téléphone de service indiqué plus bas. Pour faire valoir une demande de garantie, ce qui suit est valable :

1. Les conditions de garantie régissent les prestations de garantie supplémentaires. Vos droits de garantie légaux ne sont en rien altérés par la garantie présente. Notre prestation de garantie est gratuite.
2. La prestation de garantie s'applique exclusivement aux défauts occasionnés par des vices de fabrication ou de matériau et est limitée à l'élimination de ces défauts ou encore au remplacement de l'appareil. Veillez au fait que nos appareils, conformément à leur affectation, n'ont pas été construits pour être utilisés dans un environnement professionnel, industriel ou artisanal. Un contrat de garantie ne peut avoir lieu dès lors que l'appareil est utilisé à des activités dans des entreprises professionnelles, artisanales ou industrielles ou toute autre activité du même genre. Sont également exclus de notre garantie : les prestations de substitution de dommages dus aux transports, les dommages occasionnés par le non-respect des instructions de montage ou en raison d'une installation non conforme, du non-respect du mode d'emploi (comme par exemple le raccordement à une mauvaise tension réseau ou à un mauvais type de courant), les applications abusives ou non conformes (comme par exemple une surcharge de l'appareil ou encore l'emploi d'accessoires non homologués), le non-respect des prescriptions de maintenance et de sécurité, l'infiltration de corps étrangers dans l'appareil (comme par exemple du sable, des pierres ou de la poussière), l'emploi de la force ou l'influence extérieure (comme par exemple les dommages dus à une chute), ainsi que l'usure normale conforme à l'utilisation. Ceci est particulièrement valable pour les accumulateurs pour lesquels nous offrons toutefois une période de garantie de 12 mois.

Le droit à la garantie disparaît dès lors que des interventions ont lieu sur l'appareil.

3. Le délai de garantie s'élève à 2 ans et commence à la date de l'achat de l'appareil. Les demandes de garanties doivent être présentées avant écoulement du délai de garantie, dans les deux semaines suivant le moment auquel le défaut a été reconnu. Toute reconnaissance de demande de garantie après écoulement du délai de garantie est exclue. La réparation ou l'échange de l'appareil n'entraîne nullement une prolongation de la durée de garantie. Elle ne fait pas non plus commencer un nouveau délai de garantie, en raison de cette prestation, pour l'appareil ou pour toute autre pièce de rechange intégrée. Ceci est également valable lorsqu'un service après-vente sur place a été consulté.
4. Pour faire reconnaître votre demande de garantie, veuillez nous envoyer l'appareil défectueux franco de port à l'adresse indiquée ci-dessous. Ajoutez à l'envoi l'original du bon d'achat ou de tout autre preuve de l'achat datée. Veuillez donc toujours bien conserver le bon d'achat en guise de preuve ! Décrivez la raison de la réclamation le plus précisément possible. Si le défaut de l'appareil est compris dans notre prestation de garantie, nous vous retournerons sans délai un appareil réparé ou encore un nouveau.

Bien entendu, nous sommes prêts également à réparer les appareils défectueux contre remboursement des frais, dès lors que l'appareil n'est plus ou pas garanti. Pour ce faire, veuillez envoyer l'appareil à notre adresse de service après-vente.

① CERTIFICATO DI GARANZIA

Gentili clienti,

i nostri prodotti sono soggetti ad un rigido controllo di qualità. Se l'apparecchio non dovesse tuttavia funzionare correttamente, ci scusiamo e vi preghiamo di rivolgervi al nostro servizio di assistenza clienti all'indirizzo indicato in questa scheda di garanzia. Siamo a vostra disposizione anche telefonicamente al numero del servizio assistenza sotto indicato. Per la rivendicazione dei diritti di garanzia vale quanto segue:

1. Queste condizioni di garanzia regolano ulteriori prestazioni di garanzia. La presente garanzia non tocca i vostri diritti al ricorso di garanzia previsti dalla legge. Le nostre prestazioni di garanzia sono per voi gratuite.
2. La prestazione di garanzia riguarda esclusivamente le anomalie riconducibili a difetti del materiale o di produzione ed è limitata all'eliminazione di queste anomalie o alla sostituzione dell'apparecchio. Tenete presente che i nostri apparecchi non sono stati costruiti per l'impiego professionale, artigianale o industriale. Un contratto di garanzia non viene concluso quando l'apparecchio viene usato in imprese commerciali, artigianali o industriali, o con attività equivalenti. Dalla nostra garanzia sono escluse inoltre le prestazioni di risarcimento per danni dovuti al trasporto o danni causati dalla mancata osservanza delle istruzioni per il montaggio o per installazione non corretta, dalla mancata osservanza delle istruzioni per l'uso (come per es. collegamento a tensione di rete o tipo di corrente non corretto), dall'uso improprio o illecito (come per es. sovraccarico dell'apparecchio o utilizzo di utensili o accessori non consentiti), dalla mancata osservanza delle norme di sicurezza e di manutenzione, dalla penetrazione di corpi estranei nell'apparecchio (come per es. sabbia, pietre o polvere), dall'impiego della forza o dall'influsso esterno (come per es. danni dovuti a caduta) e dall'usura normale e dovuta all'impiego. Ciò vale particolarmente per batterie, per esse concediamo tuttavia 12 mesi di garanzia.

Il diritti di garanzia decadono quando sono già effettuati interventi sull'apparecchio.
3. Il periodo di garanzia è 2 anni e inizia alla data d'acquisto dell'apparecchio. I diritti di garanzia devono essere fatti valere prima della scadenza del periodo di garanzia, entro due settimane dopo avere accertato il difetto. È esclusa la rivendicazione di diritti di garanzia dopo la scadenza del relativo periodo. La riparazione o la sostituzione dell'apparecchio non comporta una proroga del periodo di garanzia e con questa prestazione per l'apparecchio o per pezzi di ricambio eventualmente installati non inizia un nuovo periodo di garanzia. Questo vale anche nel caso si ricorra ad un servizio sul posto.
4. Per la rivendicazione dei vostri diritti di garanzia inviate l'apparecchio difettoso franco di porto all'indirizzo sotto indicato. Allegate lo scontrino di cassa in originale o un'altra prova d'acquisto che riporti la data. Conservate bene perciò lo scontrino di cassa come prova! Indicate il motivo di reclamo nel modo più dettagliato possibile. Se il difetto dell'apparecchio rientra nella nostra prestazione di garanzia, ricevete l'apparecchio riparato o un apparecchio nuovo a stretto giro di posta.

Naturalmente effettuiamo a pagamento anche riparazioni sull'apparecchio che non rientrano o non rientrano più nella garanzia. A tale scopo inviate l'apparecchio all'indirizzo del servizio assistenza.




GARANTIBEVIS

Kære kunde!

Vore produkter er underlagt streng kvalitetskontrol. Hvis produktet alligevel på et tidspunkt skulle udvise fejl, beklager vi naturligvis dette og beder dig kontakte vores kundeservice på adressen, som står angivet på dette garantibevis. Du kan naturligvis også ringe til os på det nedenfor angivne servicenummer. For indfrielse af garantikrav gælder følgende:

1. Nærværende garanti fastsætter betingelserne for udvidede garantiydelse. Garantibestemmelser fastsat ved lov berøres ikke af nærværende garanti. Vores garantiydelse er gratis.
2. Garantiydelsen omfatter udelukkende mangler, som kan føres tilbage til materiale- eller produktionsfejl, og begrænser sig til afhjælpning af disse resp. levering af erstatningsprodukt. Bemærk, at vore produkter ikke er konstrueret til erhvervsmæssig, håndværksmæssig eller industriel brug. Garantiaftale kan derfor ikke anses for indgået, såfremt produktet anvendes i erhvervsmæssigt, håndværksmæssigt, industrielt eller lignende øjemed. Endvidere dækker garantien ikke erstatningsydelse for transportskader, skader som følge af tilsidesættelse af montagevejledningens anvisninger eller som følge af usagkyndig installation, tilsidesættelse af brugsanvisningen (f.eks. tilslutning til forkert netspænding eller strømtype), misbrug eller usagkyndig anvendelse (f.eks. overbelastning eller brug af værktøj eller tilbehør, som ikke er godkendt), tilsidesættelse af vedligeholdelses- og sikkerhedsforskrifter, indtrængen af fremmedlegemer i apparatet (f.eks. sand, sten eller støv), brug af vold eller eksterne påvirkninger udefra (f.eks. fordi produktet tabes) samt skader, der hidrører fra almindelig slitage. Dette gælder især batterier, som vi dog alligevel yder 12 måneders garanti på.

Garantien mister sin gyldighed, hvis der allerede er blevet foretaget indgreb i apparatet.
3. Garantiperioden udgør 2 år at regne fra købsdatoen. Garantikrav skal gøres gældende inden for to uger, efter at defekten er blevet konstateret. Garantikrav kan ikke gøres gældende efter garantiperiodens udløb. Reparation eller udskiftning af apparatet medfører ikke forlængelse af garantiperioden, heller ikke for eventuelt indbyggede reservedele. Dette gælder også servicearbejder, der foretages på stedet.
4. For at kunne gøre garantikrav gældende skal du sende det defekte produkt portofrit til nedenstående adresse. Original købskvittering eller lignende dateret dokumentation skal vedsendes. Købskvitteringen skal gemmes som dokumentation! Beskriv venligst så nøjagtigt som muligt grunden til din reklamation. Er defekten omfattet af garantien, vil produktet omgående blive repareret og returneret, eller du vil modtage et helt nyt.

Mod betaling udbedr vi naturligvis også gerne defekter på produktet, som ikke/ikke længere er omfattet af garantien. Du skal blot indsende produktet til vores serviceadresse.

S GARANTIBEVIS

Bästa kund,

Våra produkter genomgår en sträng kvalitetskontroll. Om denna produkt mot förmodan inte fungerar på rätt sätt, beklagar vi detta och ber dig att kontakta vår serviceavdelning under adressen som anges på garantikortet. Vi står även gärna till tjänst på telefon under servicenumret som anges nedan. Följande punkter gäller för att du ska kunna göra anspråk på garantin:

1. I dessa garantivillkor regleras extra garantitjänster. Garantianspråk som regleras enligt lag påverkas inte av denna garanti. Våra garantitjänster är gratis för dig.
2. Garantitjänsterna täcker endast in sådana brister som kan härledas till material- eller fabriktionsfel och är begränsade till arbetsuppgifter som syftar till att åtgärda dessa brister eller byta ut produkten. Tänk på att våra produkter endast får användas till ändamålsenligt syfte och inte har konstruerats för yrkesmässig, hantverksmässig eller industriell användning. Ett garantiavtal sluts därför ej om produkten ska användas inom yrkesmässiga, hantverksmässiga eller industriella verksamheter eller vid liknande aktiviteter. Vår garanti omfattar dessutom inte ersättning för transportskador, skador som kan härledas till missaktade monteringsanvisningar eller ej föreskriven installation, åsidosatt bruksanvisning (t ex anslutning till felaktig nätspänning eller strömart), missbruk eller ej ändamålsenliga användningar (t ex överbelastning av produkten eller användning av ej godkända insatsverktyg eller tillbehör), åsidosatta underhålls- och säkerhetsbestämmelser, främmande partiklar som har trängt in i produkten (t ex sand, sten eller damm), yttre våld eller yttre påverkan (t ex skador om produkten har fallit ned) samt normalt och användningsbundet slitage. Detta gäller särskilt för batterier som täcks av en 12 månaders garanti.

Anspråk på garanti upphör att gälla om ingrepp redan har gjorts i produkten.

3. Garantitiden uppgår till 2 år och gäller från datumet när produkten köptes. Medan garantitiden fortfarande gäller ska anspråk på garanti ställas inom två veckor efter att defekten fastställdes. Det är inte möjligt att ställa anspråk på garanti efter att garantitiden har löpt ut. Garantitiden förlängs inte när produkten repareras eller byts ut, dessutom medför sådana arbeten inte att en ny garantitid börjar gälla för produkten eller för ev. reservdelar som har monterats in. Detta gäller även vid hembesök.
4. För att du ska kunna ställa anspråk på garantin ska den defekta produkten skickas in i tillräckligt frakterat skick till adressen som anges nedan. Bifoga kvittot i original eller ett annat daterat köpebevis. Förvara därför kassakvittot på en säker plats! Beskriv orsaken till reklamationen så noggrant som möjligt. Om defekten i produkten täcks av våra garantitjänster, får du genast en reparerad eller ny apparat av oss.

Givetvis kan vi även, mot debitering, åtgärda skador som antingen inte täcks av garantin eller som har uppstått efter garantitidens slut. Skicka in produkten till nedanstående serviceadress.

 **JAMSTVENI LIST****Poštovani kupče,**

naši proizvodi podliježu strogoj kontroli kvalitete. Žao nam je ako bi ipak došlo do toga da uređaj ne funkcionira besprijekorno i zamolili bismo Vas da se u tom slučaju obratite na adresu naše servisne službe navedenu ispod ovog jamstva. Također smo Vam na raspolaganju na dolje navedenom telefonskom broju servisne službe. Za traženje jamstvenog zahtjeva vrijedi sljedeće:

1. Ovi jamstveni uvjeti reguliraju dodatne jamstvene usluge. Ovo jamstvo ne zadire u Vaše zakonsko pravo zahtjeva za ostvarenje jamstvenih usluga. Realizacija jamstvenih usluga je besplatna.
2. Jamstvena usluga obuhvaća isključivo nedostatke nastale zbog greške na materijalu ili tijekom proizvodnje i ograničen je na uklanjanje tih nedostataka odnosno zamjenu uređaja. Molimo da obratite pažnju na to da naši uređaji nisu konstruirani za korištenje u komercijalne svrhe niti u obrtu i industriji. Prema tome, ugovor o jamstvu ne može se ostvariti ako se uređaj koristi u obrtničkim ili industrijskim pogonima kao i u sličnim djelatnostima. Nadalje su iz jamstva isključene usluge zamjene proizvoda u slučaju transportnih oštećenja, šteta zbog nepridržavanja uputa za montažu ili zbog nestručne instalacije, nepridržavanja uputa za uporabu (kao npr. zbog priključka na pogrešni mrežni napon ili vrstu struje), zbog zlorababa ili nestručnih primjena (kao npr. preopterećenje uređaja ili korištenje nedopuštenih alata ili pribora), u slučaju nepridržavanja uputa za održavanje i sigurnosnih odredbi, zbog prodiranja stranih tijela u uređaj (npr. pijeska, kamenja ili prašine), nasilne primjene ili vanjskih utjecaja (kao npr. oštećenja zbog pada) kao i zbog uobičajenog trošenja tijekom korištenja. To naročito vrijedi za baterije za koje ipak dajemo jamstvo od 12 mjeseci.

Zahtjev za jamstvo prestaje biti valjan ako su na uređaju već izvršeni neki zahvati.

3. Jamstveni rok iznosi 2 godine a započinje s datumom kupnje uređaja. Jamstveni zahtjevi ostvaruju se prije isteka jamstvenog roka unutar dvije godine nakon što ste uočili kvar. Ostvarenje jamstvenog zahtjeva nakon isteka jamstvenog roka je isključeno. Popravkom ili zamjenom uređaja ne produljuje se jamstveni rok niti se tom uslugom ostvaruju novi jamstveni rok za uređaj ili ostale ugrađene rezervne dijelove. To također vrijedi i kod korištenja servisa na licu mjesta.
4. Da biste ostvarili svoj jamstveni zahtjev, molimo Vas da nam pošaljete neispravan uređaj bez plaćanja poštarine na dolje navedenu adresu. Priložite originalni račun za kupnju uređaja ili neki drugi dokaz o kupnji s datumom. Molimo Vas da zbog tog razloga dobro sačuvate račun kao dokaz! Što točnije opišite razlog reklamacije. Ako naša jamstvena usluga obuhvaća kvar nastao na Vašem uređaju, odmah ćemo Vam vratiti popravljeni ili novi uređaj.

Razumljivo je da ćemo za naknadu troškova ukloniti i kvarove koje jamstvena usluga ne obuhvaća. U tom slučaju pošaljite uređaj na adresu našeg servisa.

RS GARANCIJSKI LIST**Poštovani kupče,**

naši proizvodi podvrgavaju se strogoj kontroli kvalitete. Žao nam je ako bi se ipak desilo da uređaj ne funkcioniše besprekorno i zamolili bismo Vas da se u tom slučaju obratite na adresu naše servisne službe navedenu ispod ove garancije. Takođe smo Vam na raspolaganju na dole navedenom telefonskom broju servisne službe. Kod zahteva za realizovanje garancije vredi sledeće:

1. Ovi garantni uslovi regulišu dodatne garancije. Ova garancija ne dotiče Vaše zakonsko pravo zahteva za ostvarenje garancije. Realizacija garancije je besplatna.
2. Garancija obuhvata isključivo nedostatke koji nastanu zbog pogreške na materijalu ili tokom proizvodnje i ograničen je na odstranjivanje tih nedostataka odnosno zamenu uređaja. Molimo da obratite pažnju na to da naši uređaji nisu konstruisani za korišćenje u komercijalne svrhe, niti u obrtu i industriji. Prema tome ugovor o garanciji ne može da se ostvari, ako se uređaj koristi u obrtničkim ili fabričkim pogonima, kao i u sličnim delatnostima. Nadalje su iz garancije isključene usluge zamene proizvoda u slučaju transportnih oštećenja, šteta zbog nepridržavanja uputstava za montažu ili zbog nestručne instalacije, nepridržavanja uputstava za upotrebu (kao npr. zbog priključka na pogrešan mrežni napon ili vrstu struje), zbog zloupotreba ili nestručnih primena (kao npr. preopterećenje uređaja ili korišćenje nedozvoljenih alata ili pribora), u slučaju nepridržavanja uputstava za održavanje i bezbednosnih odredaba, zbog prodiranja stranih tela u uređaj (npr. peska, kamenja ili prašine), nasilne primene ili spoljnih uticaja (kao npr. oštećenja zbog pada) kao i zbog uobičajenog habanja tokom korišćenja. To naročito vredi za baterije za koje ipak dajemo garanciju od 12 meseci.

Zahtev za garanciju prestaje važiti ako su na uređaju već izvršeni neki zahvati.

3. Garantni rok iznosi 2 godine a počinje sa datumom kupnje uređaja. Garantni zahtjevi ostvaruju se pre isteka garantnog roka unutar dve godine nakon što ste uočili kvar. Realizacija garantnog zahteva nakon isteka garantnog roka je isključeno. Popravkom ili zamenom uređaja ne produžava se garantni rok niti se tom uslugom realizuje novi jamstveni rok za uređaj ili ostale ugrađene rezervne delove. To također važi i kod korišćenja servisa na licu mesta.
4. Da biste ostvarili svoj garantni zahtev, molimo Vas da nam pošaljete neispravan uređaj bez plaćanja poštarine na dole navedenu adresu. Priložite original računa za kupnju uređaja ili neki drugi dokaz o kupnji s datumom. Molimo Vas da iz tog razloga dobro sačuvate račun kao dokaz! Što tačnije opišite razlog reklamacije. Ako naša garancija obuhvata kvar koji je nastao na Vašem uređaju, odmah ćemo Vam vratiti popravljen ili novi uređaj.

Podrazumeva se da ćemo za nadoknadu troškova ukloniti i one kvarove koje garancija ne obuhvata. U tom slučaju pošaljite uređaj na adresu našeg servisa.

ZÁRUČNÍ LIST

Vážená zákaznice, vážený zákazniku,

naše výrobky podléhají přísné kontrole kvality. Pokud i přesto tento přístroj bezvadně nefunguje, velice toho litujeme a prosíme Vás, abyste se obrátili na náš zákaznický servis, jehož adresa je uvedena na tomto záručním listu. Rádi Vám budeme k dispozici také telefonicky na níže uvedeném servisním čísle. Pro uplatňování nároků na záruku platí následující:

1. Tyto záruční podmínky upravují dodatečný záruční servis. Vašich zákonných nároků na záruku se tato záruka netýká. Náš záruční servis je pro Vás bezplatný.
2. Záruční servis se vztahuje výhradně na nedostatky, které lze odvodit z vad materiálu nebo výrobních vad a je také omezen pouze na odstranění těchto nedostatků, resp. výměnu přístroje. Dbejte prosím na to, že naše přístroje nebyly podle svého účelu určeny konstruovány pro živnostenské, řemeslnické nebo průmyslové použití. Záruční smlouva tak není realizována, pokud byl přístroj používán v živnostenských, řemeslných nebo průmyslových podnicích a při srovnatelných činnostech. Z naší záruky je dále vyloučeno poskytnutí náhrady za dopravní škody, škody způsobené nedodržením montážního návodu nebo z důvodů neodborné instalace, nedodržování návodu k použití (jako např. připojení na chybné síťové napětí nebo druh proudu), nedovoleného nebo neodborného používání (jako např. přetížení přístroje nebo použití neschválených vložných nástrojů nebo příslušenství), nedodržování pokynů pro údržbu a bezpečnostních pokynů, vniknutí cizích těles do přístroje (jako např. písek, kameny nebo prach), použití násilí nebo poškození v důsledku cizích vlivů (jako např. škody způsobené pádem), jakož také běžného opotřebení způsobeného používáním. To platí obzvláště pro akumulátory, na které přesto poskytujeme záruční lhůtu 12 měsíců.

Nárok na záruku zaniká, pokud bylo do přístroje již zasahováno.
3. Záruční doba činí 2 roky a začíná datem koupě přístroje. Nároky na záruku před vypršením záruční doby je třeba uplatňovat během dvou týdnů od zjištění defektu. Uplatňování nároků na záruku po vypršení záruční doby je vyloučeno. Oprava nebo výměna přístroje nevede k prodloužení záruční doby, ani k zahájení nové záruční doby za provedený výkon pro přístroj nebo pro případné zamontované náhradní díly. Toto platí také v případě servisu v místě Vašeho bydliště.
4. Při uplatňování Vašeho nároku na záruku zašlete prosím přístroj bez poštovního na níže uvedenou adresu. Přiložte originál prodejního dokladu nebo jiného datovaného potvrzení o koupi. Pokladní listek si proto dobře uložte jako důkaz! Popište nám prosím pokud možno přesně důvod reklamace. Je-li defekt přístroje v našem záručním servisu obsažen, obdržíte obratem opravený nebo nový přístroj.

Samozřejmě rádi za úhradu nákladů odstraníme defekty na přístroji, které nespádají nebo již nespádají do rozsahu záruky. K tomu nám přístroj prosím zašlete na naši servisní adresu.

SK ZÁRUČNÝ LIST

Vážená zákazníčka, vážený zákazník,

naše výrobky podliehajú prísnej kontrole kvality. V prípade, že nebude prístroj napriek tomu bezchybne fungovať, je nám to veľmi ľúto a prosíme Vás, aby ste sa obrátili na našu servisnú službu na adrese uvedenej na tomto záručnom liste. Radi Vám budeme k dispozícii taktiež telefonicky na uvedenom servisnom telefónnom čísle. Pri uplatňovaní nárokov na záručné plnenie platia nasledujúce podmienky:

1. Tieto záručné podmienky upravujú dodatočné záručné plnenie. Vaše zákonné nároky na záruku nie sú touto zárukou dotknuté. Naše záručné plnenie je pre Vás zadarmo.
 2. Záručné plnenie sa vzťahuje výlučne len na nedostatky, ktoré sú spôsobené chybami materiálu alebo výrobnými chybami, a je obmedzené na odstránenie týchto nedostatkov resp. výmenu prístroja. Prosím, dbajte na to, že naše prístroje neboli svojím určením konštruované na profesionálne, remeselnícke ani priemyselné použitie. Táto záručná zmluva sa preto neuzatvára, ak sa prístroj bude používať v profesionálnych, remeselníckych alebo priemyselných prevádzkach ako aj na činnosti rovnocenné s takýmto použitím. Z našej záruky sú okrem toho vylúčené náhradné plnenie za škody pri transporte, škody spôsobené nedodržaním návodu na montáž alebo na základe neodbornej inštalácie, nedodržaním návodu na použitie (ako napr. pripojením na nesprávne sieťové napätie alebo druh prúdu), zneužívaním alebo nesprávnym používaním (ako napr. preťaženie prístroja alebo použitie nepripustných pracovných nástrojov alebo príslušenstva), nedodržaním pokynov pre údržbu a bezpečnostných pokynov, vniknutím cudzích telies do prístroja (ako napr. piesok, kamene alebo prach), použitím násillia alebo cudzieho pôsobenia (napr. škody spôsobené pádom), a taktiež je vylúčené bežné opotrebenie primerané použitiu. To sa týka predovšetkým akumulátorov, na ktoré napriek tomu garantujeme záručnú dobu 12 mesiacov.
- Nárok na záruku zaniká, ak už boli na prístroji svojvoľne uskutočnené zásahy.
3. Doba záruky je 2 roky a začína sa dátumom nákupu prístroja. Nároky na záruku sa musia uplatniť pred koncom uplynutia záručnej doby do dvoch týždňov od zistenia nedostatku. Uplatnenie nárokov na záruku po uplynutí záručnej doby je vylúčené. Oprava alebo výmena prístroja nevedie k predĺženiu záručnej doby ani nedochádza na základe tohto plnenia ku vzniku novej záručnej doby pre prístroj ani pre akékoľvek inštalované náhradné diely. To platí taktiež pri nasadení miestneho servisu.
 4. Pre uplatnenie nároku na záruku nám prosím zašlite defektný prístroj oslobodený od poštovného na dole uvedenú adresu. Priložte predajný doklad v origináli alebo iný doklad o zakúpení s dátumom. Prosím, starostlivo si preto uschovajte pokladničný blok ako doklad o zakúpení! Prosím, popíšte nám čo najpresnejšie dôvod reklamácie. Ak spadá defekt prístroja pod naše záručné plnenie, dostanete obratom naspäť opravený alebo nový prístroj.

Samozrejme Vám radi opravíme závady na prístroji na vaše náklady, ak tieto závady nespádajú alebo už nespádajú do rozsahu záruky. Prosím, pošlite nám v takom prípade prístroj na našu servisnú adresu.

D GARANTIEURKUNDE

Sehr geehrte Kundin, sehr geehrter Kunde,

unsere Produkte unterliegen einer strengen Qualitätskontrolle. Sollte dieses Gerät dennoch einmal nicht einwandfrei funktionieren, bedauern wir dies sehr und bitten Sie, sich an unseren Servicedienst unter der auf dieser Garantiekarte angegebenen Adresse zu wenden. Gern stehen wir Ihnen auch telefonisch über die unten angegebene Servicereferenznummer zur Verfügung. Für die Geltendmachung von Garantieansprüchen gilt Folgendes:

1. Diese Garantiebedingungen regeln zusätzliche Garantieleistungen. Ihre gesetzlichen Gewährleistungsansprüche werden von dieser Garantie nicht berührt. Unsere Garantieleistung ist für Sie kostenlos.
2. Die Garantieleistung erstreckt sich ausschließlich auf Mängel, die auf Material- oder Herstellungsfehler zurückzuführen sind und ist auf die Behebung dieser Mängel bzw. den Austausch des Gerätes beschränkt. Bitte beachten Sie, dass unsere Geräte bestimmungsgemäß nicht für den gewerblichen, handwerklichen oder industriellen Einsatz konstruiert wurden. Ein Garantievertrag kommt daher nicht zustande, wenn das Gerät in Gewerbe-, Handwerks- oder Industriebetrieben sowie bei gleichzusetzenden Tätigkeiten eingesetzt wird.

Von unserer Garantie sind ferner Ersatzleistungen für Transportschäden, Schäden durch Nichtbeachtung der Montageanleitung oder aufgrund nicht fachgerechter Installation, Nichtbeachtung der Gebrauchsanleitung (wie durch z.B. Anschluss an eine falsche Netzspannung oder Stromart), missbräuchliche oder unsachgemäße Anwendungen (wie z.B. Überlastung des Gerätes oder Verwendung von nicht zugelassenen Einsatzwerkzeugen oder Zubehör), Nichtbeachtung der Wartungs- und Sicherheitsbestimmungen, Eindringen von Fremdkörpern in das Gerät (wie z.B. Sand, Steine oder Staub), Gewaltanwendung oder Fremdeinwirkungen (wie z. B. Schäden durch Herunterfallen) sowie durch verwendungsgemäßen, üblichen Verschleiß ausgeschlossen. Dies gilt insbesondere für Akkus, auf die wir dennoch eine Garantiezeit von 12 Monaten gewähren

Der Garantieanspruch erlischt, wenn an dem Gerät bereits Eingriffe vorgenommen wurden.

3. Die Garantiezeit beträgt 2 Jahre und beginnt mit dem Kaufdatum des Gerätes. Garantieansprüche sind vor Ablauf der Garantiezeit innerhalb von zwei Wochen, nachdem Sie den Defekt erkannt haben, geltend zu machen. Die Geltendmachung von Garantieansprüchen nach Ablauf der Garantiezeit ist ausgeschlossen. Die Reparatur oder der Austausch des Gerätes führt weder zu einer Verlängerung der Garantiezeit noch wird eine neue Garantiezeit durch diese Leistung für das Gerät oder für etwaige eingebaute Ersatzteile in Gang gesetzt. Dies gilt auch bei Einsatz eines Vor-Ort-Services.
4. Für die Geltendmachung Ihres Garantieanspruches übersenden Sie bitte das defekte Gerät portofrei an die unten angegebene Adresse. Fügen Sie den Verkaufsbeleg im Original oder einen sonstigen datierten Kaufnachweis bei. Bitte bewahren Sie deshalb den Kassenbon als Nachweis gut auf! Beschreiben Sie uns bitte den Reklamationsgrund möglichst genau. Ist der Defekt des Gerätes von unserer Garantieleistung erfasst, erhalten Sie umgehend ein repariertes oder neues Gerät zurück.

Selbstverständlich beheben wir gegen Erstattung der Kosten auch gerne Defekte am Gerät, die vom Garantieumfang nicht oder nicht mehr erfasst sind. Dazu senden Sie das Gerät bitte an unsere Serviceadresse.

ISC GmbH • Eschenstraße 6 • 94405 Landau/Isar (Deutschland)

Telefon: +49 [0] 180 5 120 509 • Telefax +49 [0] 180 5 835 830 (Festnetzpreis: 14 ct/min, Mobilfunkpreise maximal: 42 ct/min)
Außerhalb Deutschlands fallen stattdessen Gebühren für ein reguläres Gespräch ins dt. Festnetz an.

E-Mail: info@isc-gmbh.info • Internet: www.isc-gmbh.info

1 Service Hotline: 01805 120 509 • www.isc-gmbh.info • Mo-Fr: 8:00-18:00 Uhr
(Festnetzpreis: 14 ct/min, Mobilfunkpreise maximal: 42 ct/min; Außerhalb Deutschlands fallen stattdessen Gebühren für ein reguläres Gespräch ins dt. Festnetz an.)

2 Name:

Retouren-Nr. ISC:

Straße / Nr.:

Telefon:

PLZ

Mobil:

Ort

3 Welcher Fehler ist aufgetreten (genaue Angabe): **Art.-Nr.:** **I.-Nr.:**

Sehr geehrte Kundin, sehr geehrter Kunde,
 bitte beschreiben Sie uns die von Ihnen festgestellte Fehlfunktion Ihres Gerätes als Grund Ihrer Beanstandung möglichst genau. Dadurch können wir für Sie Ihre Reklamation schneller bearbeiten und Ihnen schneller helfen. Eine zu ungenaue Beschreibung mit Begriffen wie „Gerät funktioniert nicht“ oder „Gerät defekt“ verzögert hingegen die Bearbeitung erheblich.

4 Garantier: JA NEIN **Kaufbeleg-Nr. / Datum:**

1 Service Hotline kontaktieren oder bei ISC-Webseite anmelden - es wird Ihnen eine Retourennummer zugeweiht | 2 Ihre Anschrift eingeben | 3 Fehlerbeschreibung und Art.-Nr. und I.-Nr. angeben | 4 Sammelcall JA/NEIN ankreuzen sowie Kaufbeleg-Nr. und Datum angeben und eine Kopie des Kaufbeleges beilegen