



# Fonteinpomp

F-TP 63-2



**3** Jaar  
**GARANTIE**

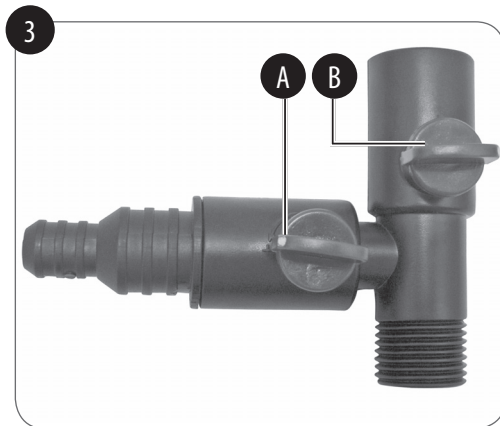
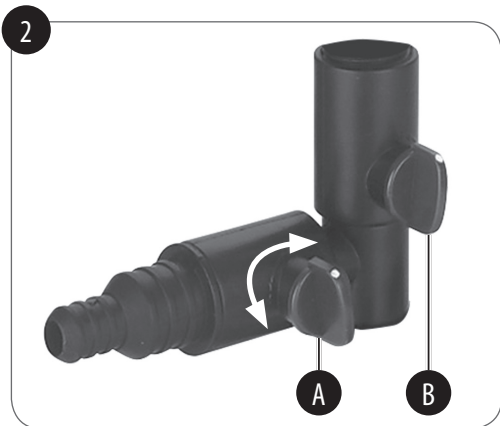
**KLANTENSERVICE**  
☎ +31 88 598 64 44  
💻 [www.isc-gmbh.info](http://www.isc-gmbh.info)  
41.725.52

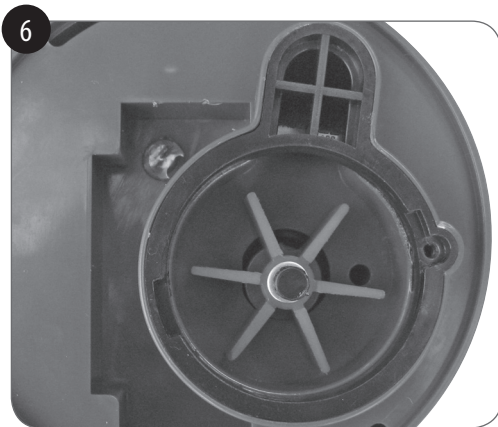
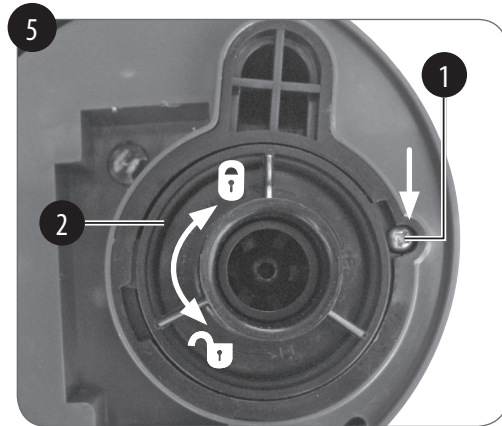
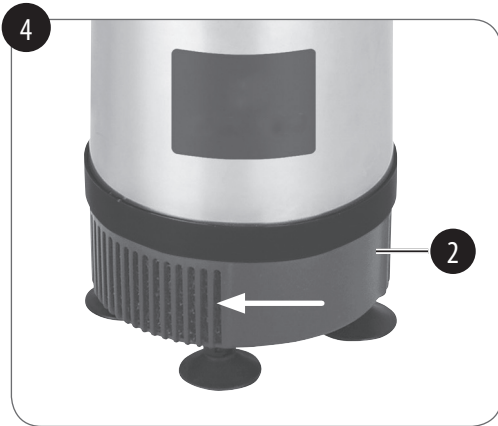
**NL** ORIGINELE HANDLEIDING



23031432

EH-Nr.: 41.725.52 • I.-Nr.: 11019





**Inhoudsopgave**

1. Veiligheidsaanwijzingen .....	6
2. Beschrijving van het gereedschap en leveringsomvang .....	8
3. Reglementair gebruik .....	9
4. Technische gegevens.....	10
5. Vóór inbedrijfstelling .....	10
6. Bediening .....	11
7. Vervanging van de netaansluitkabel.....	12
8. Reiniging, onderhoud en bestelling van onderdelen.....	12
9. Verwijdering en recyclage.....	15
10. Opslag .....	15
11. Schema voor foutopsporing .....	16

**CE** Conformiteitsverklaring: met dit symbool gekenmerkte producten vervullen alle toe te passen gemeenschapsvoorschriften van de Europese Economische Ruimte.



Lees vóór de inbedrijfstelling de handleiding.

**IPX8** Bescherming tegen blijvende onderdompeling (waterdicht).



Deze pomp mag maximaal 3 m in het water worden gedompeld.

**H<sub>max</sub>: 2 m** De pomp heeft een opvoerhoogte van maximaal 2 m.

**Q<sub>max</sub>: 1750 l/h** De pomp heeft een transportcapaciteit van maximaal 1750 l/h.



Het zegel 'Geprüfte Sicherheit' (GS-teken, Geteste Veiligheid) attesteert dat een getest product overeenkomt met de eisen van de Duitse Wet inzake Productveiligheid. Het GS-teken geeft aan dat bij doelmatig of te voorzien gebruik de veiligheid en gezondheid van personen geen gevaar lopen.

**Gevaar:**

Bij het gebruik van apparaten moeten enkele veiligheidsmaatregelen worden nageleefd om verwondingen en schade te voorkomen. Lees daarom deze originele handleiding/veiligheidsinstructies zorgvuldig door. Bewaar deze goed, zodat u de informatie op elk moment kunt terugvinden. Mocht u dit apparaat aan andere personen doorgeven, gelieve dan deze originele handleiding/veiligheidsinstructies mee te overhandigen. Wij zijn niet aansprakelijk voor ongevallen of schade als gevolg van niet-naleving van deze handleiding en de veiligheidsinstructies.

De actuele handleiding kan ook als PDF-bestand worden gedownload van onze website [www.isc-gmbh.info](http://www.isc-gmbh.info).

**Verpakking:**

Uw apparaat zit in een verpakking ter bescherming tegen transportschade. Verpakkingen zijn grondstoffen en kunnen dus opnieuw gebruikt of gerecycleerd worden.

**1. Veiligheidsaanwijzingen****Gevaar!**

**Lees alle veiligheidsinstructies en aanwijzingen.** Nalatigheden bij de inachtneming van de veiligheidsinstructies en aanwijzingen kunnen elektrische schok, brand en/of zware letsels tot gevolg hebben. **Bewaar alle veiligheidsinstructies en aanwijzingen voor de toekomst.**

**Gevaar!**

**Het apparaat moet via een aardlekschakelaar (RCD) met een nominale verliesstroom van niet meer dan 30 mA worden gevoed (volgens VDE 0100 deel 702 en 738).** Indien u niet zeker bent of in de installatie een RCD voorhanden is, dan bevelen wij aan om een PRCD-S tussenschakelaar te gebruiken (vraag na bij uw elektricien).

**Het apparaat is niet geschikt voor de inzet in zwembassins, kinderbadjes van welke aard dan ook en ander water waarin zich tijdens het bedrijf personen of dieren kunnen ophouden. Het is niet toegestaan om het apparaat te gebruiken, terwijl er zich personen of dieren binnen de gevarenzone ophouden. Raadpleeg uw elektricien!**

Dit apparaat kan door kinderen vanaf 8 jaar en ouder en ook door personen met verminderde fysieke, sensorische of mentale vaardigheden of een gebrek aan ervaring en kennis worden gebruikt, mits deze onder toezicht staan of met betrekking tot het veilige gebruik van het apparaat geïnstrueerd werden en begrijpen welke gevaren van het apparaat kunnen uitgaan. Kinderen mogen niet met het apparaat spelen. Reiniging en onderhoud door de gebruiker mogen niet zonder toezicht door kinderen worden uitgevoerd.

- Neem de aanwijzingen voor de installatie in deze handleiding in acht.
- Isoleer het apparaat van de voeding en laat het afkoelen vóór reiniging, onderhoud en opslag.
- Vervuiling van de vloeistof zou kunnen optreden door het uitstromen van smeermiddelen.

### **Opgelet!**

Reparaties van elektrische delen van deze pomp zijn niet mogelijk. De netaansluitkabel van dit apparaat kan niet worden vervangen. Bij beschadiging van de kabel of van het met plastic omsloten en ingekapseld motorgedeelte moet het apparaat worden afgedankt.

De betekenis van de doorgestreepte vuilnisbak:

Geef elektrische apparaten niet mee met het huisvuil, maar maak gebruik van de inzamelpunten van uw gemeente. Vraag uw gemeentebestuur naar de locatie van de inzamelpunten. Wanneer elektrische apparaten ongecontroleerd worden verwerkt kunnen tijdens de verwerking schadelijke stoffen in het grondwater en vervolgens in de voedingsketen terechtkomen, of kunnen flora en fauna voor jaren worden vergiftigd. Wanneer u het apparaat vervangt door een nieuw, dan is de verkoper verplicht om het oude ten minste zonder kosten ter verwerking in ontvangst te nemen.

### **Waarschuwing**

**Een elektrische schok kan levensgevaarlijk zijn; daarom moeten de volgende instructies absoluut in acht worden genomen:**

- De pomp mag alleen aan een reglementaire veiligheidswandcontactdoos worden aangesloten.

### **Voorzichtig!**

**Aan stilstaand water, tuin- en zwembijvers en in hun omgeving is het gebruik van de pomp alleen toegestaan met een verliesstroom-veiligheidsschakelaar met**

een verliesstroom tot 30 mA (volgens VDE 0100 deel 702 en 738). Neem ook de lokale voorschriften voor de aansluiting aan de stroomtoevoer in acht. De pomp is niet geschikt voor de inzet in zwembassins, kinderbadjes van welke aard dan ook en ander water waarin zich tijdens het bedrijf personen kunnen ophouden. Het is niet toegestaan om de pomp te gebruiken, terwijl er zich personen binnen de gevarezone ophouden.

- Pompen met 10 m netkabel die minstens beantwoorden aan H05RN-F zijn voorgeschreven voor het bedrijf buiten gebouwen.
- Vóór elke onderhoudswerkzaamheid de stekker uit het stopcontact trekken.
- Mocht de kabel van de pomp of de stekker beschadigd zijn, dan mag de kabel niet worden gerepareerd! De pomp mag dan niet meer worden ingezet.
- De pomp mag alleen voor het pompen van water worden gebruikt.
- De pomp nooit vrij hangend aan de drukleiding of aan de stroomvoerende kabel ophangen.
- De pomp moet tegen de vorst worden beschermd.
- De toegang tot het apparaat door kinderen dient door adequate maatregelen te worden voorkomen.

- Het gebruik van leidingnetten, verleng- of aansluitkabels, adapters zonder aardingscontact is niet toegestaan.

## 2. Beschrijving van het gereedschap en leveringsomvang

### 2.1 Beschrijving van het gereedschap (fig. 1)

- 1 Fonteinpomp
- 2 Aanzuigkorf met BIOCELL-inzetstuk
- 3 Draaggreep
- 4 Mof
- 5 Spuweraansluiting
- 6 Fonteinbuis
- 7 Cascadefontein
- 8 Klofontein
- 9 Schuimborrelaar

### 2.2 Leveringsomvang

- Open de verpakking en neem het toestel voorzichtig uit de verpakking.
- Verwijder het verpakkingsmateriaal alsmede verpakkings-/transportbeveiligingen (indien aanwezig).
- Controleer of de leveringsomvang compleet is.
- Controleer het toestel en de accessoires op transportschade.
- Bewaar de verpakking indien mogelijk tot het verloop van de garantieperiode.



- Controleer het apparaat na het uitpakken op volledigheid en eventuele transportschade – om gevaren te vermijden. Gebruik het in geval van twijfel niet, maar neem dan contact op met onze klantendienst. Het service-adres vindt u in onze garantievoorwaarden op de garantiekaart.

#### **Gevaar!**

**Het toestel en het verpakkingsmateriaal zijn geen speelgoed voor kinderen! Kinderen mogen niet met plastic zakken, folies en kleine stukken spelen! Er bestaat inslik- en verstikkingsgevaar!**

- Fonteinpomp
- Mof
- Spuweraansluiting
- Fonteinbuis
- Cascadefontein
- Klofontein
- Schuimborrelaar
- Originele handleiding

### **3. Reglementair gebruik**

Krachtige universele fonteinpomp voor de continu inzet in de tuinvijver.

- Zonder olie draaiende motor
- Hermetisch dicht in giethars gegoten stator
- Door water omspoelde permanente magneetrotor

**Aanwijzing:** Hoewel dit product geschikt is voor continu gebruik, moet het tegen vorst worden beschermd. Wij raden daarom aan dat u de pomp buiten bedrijf stelt, indien u woont in een regio met kans op vorst.

Het apparaat mag alleen doelmatig worden gebruikt. Elk daarboven uitgaand gebruik is niet-doelmatig. Voor daaruit voortvloeiende schade of verwondingen van welke aard dan ook is de gebruiker/bediener aansprakelijk, en niet de fabrikant.

Wij wijzen erop dat onze gereedschappen overeenkomstig hun bestemming niet geconstrueerd zijn voor commercieel, ambachtelijk of industrieel gebruik. Wij geven geen garantie indien het gereedschap in ambachtelijke of industriële bedrijven alsmede bij gelijk te stellen activiteiten wordt gebruikt.

#### 4. Technische gegevens

Netaansluiting .....	230 V~ 50 Hz
Krachtontneming .....	50 W
Transportcapaciteit Q max .....	1750 l/h
Transporthoogte H max .....	2 m
Dompeldiepte .....	3 m
Cascadefontein H max .....	1,1 m
Schuimborrelaar H max .....	0,32 m
Klofontein Ø max .....	0,45 m
Beschermklasse .....	IPX8
Max. watertemperatuur .....	35°C

#### 5. Vóór inbedrijfstelling

Controleer of de gegevens vermeld op het kenplaatje overeenkomen met de gegevens van het stroomnet, alvorens het apparaat aan te sluiten.

##### BIOCELL-aanzuigfilter

Het aanzuigfilter van de fonteinpomp werkt met een BIOCELL-filterelement. BIOCELL is een speciaal materiaal voor een natuurlijke biologische reiniging van het water. Terwijl normale, mechanische filters alleen vuildeeltjes zoals bijv. resten van planten, dode insecten enz. kunnen tegenhouden, worden bij de biologische filtering vuil en ook stoffen die het water troebel maken afgebroken.

Dit gebeurt door salpeter vormende bacteriën. BIOCELL, een speciaal voor de biologische filtering ontwikkeld poreus materiaal, biedt deze bacteriën ideale omstandigheden voor de vermeerdering. In BIOCELL-filters worden de toxische, organische stoffen omgezet in natuurlijk plantenvoedsel. Een natuurlijk proces dat in bijzondere mate bijdraagt tot het biologische evenwicht in de tuinvijver.

##### Fig. 1:

- Bevestig de spuweraansluiting (5) met behulp van de mof (4) aan de fonteinpomp (1).
- Monteer vervolgens de fonteinbuis (6) aan de spuweraansluiting (5) door hem erin te draaien. De kant met de flens en de afdichting moet daarbij naar boven wijzen.
- Vervolgens kunt u naar keuze de cascadefontein (7), de klofontein (8) of de schuimborrelaar (9) bevestigen aan de fonteinbuis (6).

### Netaansluiting

Het door u aangekochte apparaat is reeds voorzien van een veiligheidsstekker. Het apparaat is bedoeld voor de aansluiting aan een veiligheidswandcontactdoos met 230 V~50 Hz. Vergewis u er zich van dat de contactdoos voldoende beveiligd is (min. 6 A) en helemaal in orde is. Steek de netstekker in het stopcontact en het apparaat is meteen operationeel.

### 6. Bediening

- De inbedrijfstelling moet gebeuren met inachtneming van de hierboven genoemde veiligheidsinstructies.
- Zet de pomp op een horizontale plaats die hoger ligt dan de bodem van het bassin (verhindert een bovenmatige vervuiling door bodemslib).
- Controleer of de inlaatopeningen aan de aanzuigkorf niet worden geblokkeerd.
- Zorg ervoor dat de pomp helemaal met water is bedekt. Zet de pomp niet in buiten water of als hij buiten het wateroppervlak uitsteekt.

### Fonteinmodus

Er zijn 3 toepassingsmogelijkheden:

- Alleen fonteinmodus (cascadefontein, klokfontein of schuimborrelaar).
- Fontein in combinatie met de waterspuweraansluiting voor waterwerken.
- Alleen de waterspuweraansluiting voor waterwerken.

#### Bedrijf alleen met fontein (zie fig. 2):

Bij het opstellen van de pomp in de vijver moet men erop letten, dat de fonteinkop boven de waterspiegel uitsteekt. Als alleen de fontein wordt gebruikt, dan moet u de afsluitkraan (A) van de spuweraansluiting een kwart slag met de klok mee draaien, opdat deze gesloten wordt. De afsluitkraan (B) moet geopend zijn (zie fig. 2).

#### Bedrijf van de fontein en van de waterspuweraansluiting (zie fig. 2):

De inbouw van de pomp gebeurt zoals hierboven beschreven. Aan de waterspuweraansluiting kunt u bovendien waterwerken met een inwendige slangdiameter van 13 mm of een inwendige slangdiameter van 20 mm aansluiten. De spuweraansluiting kan door draaien van de afsluitkraan (A) tegen de klok in worden geopend.

**Bedrijf alleen met waterspuweraansluiting (zie fig. 3):**

Hiervoor moet de afsluitkraan (B) 90° worden gedraaid. De afsluitkraan (A) moet geopend zijn. Op die manier stroomt al het water via de spuweraansluiting en niets via de fontein.

**Na gebruik**

Als u de fonteinpomp niet meer nodig heeft, dan trekt u de netstekker uit het stopcontact. Vervolgens laat u het apparaat afkoelen tot omgevingstemperatuur. Daarna haalt u de fonteinpomp weer uiteen in de afzonderlijke componenten en voert u een onderhoud uit. Dan kunt u de fonteinpomp bewaren op daartoe voorziene plaats.

**7. Vervanging van de netaansluitkabel****Gevaar!**

De netaansluitkabel van dit apparaat kan niet worden vervangen. Bij een beschadiging van de kabel moet het apparaat worden afgedankt.

**8. Reiniging, onderhoud en bestelling van onderdelen****Gevaar!**

Vóór elk onderhoud moet het apparaat spanningsvrij worden geschakeld; daartoe trekt u de netstekker van de pomp uit de contactdoos.

**Reiniging**

- Het valt aan te bevelen om het apparaat onmiddellijk na elk gebruik schoon te maken.
- Maak het apparaat regelmatig met een vochtige doek en wat smeerzeep schoon. Gebruik geen reinigings- of oplosmiddelen; die zouden de kunststof delen van het apparaat kunnen aantasten. Let erop dat de netkabel en andere elektrische componenten van de pomp niet worden beschadigd. Het binnendringen van water in een elektrische apparaat verhoogt het risico van een elektrische schok.

### Onderhoud

- Voor een lange levensduur en ononderbroken bedrijf valt het aan te bevelen de pomp regelmatig te controleren en te verzorgen.
- Als de opvoerhoogte of de transportcapaciteit afneemt, dan moet het filter met lauwwarm water worden gereinigd.
- Bij kalkhoudend water de roterende delen van de pomp in regelmatige intervallen reinigen.

Bij het ontmantelen van de pomp gaat u als volgt te werk:

- Als de pomp langere tijd niet wordt gebruikt of voor de overwintering, moet de pomp grondig met water doorgespoeld, helemaal leeggemaakt en droog opgeslagen worden.
- Bij kans op vorst moet de pomp volledig worden leeggemaakt.
- Wanneer de pomp langere tijd heeft stilgestaan, moet u controleren of de rotor foutloos draait door de pomp kort in- en uit te schakelen.

### Trek altijd eerst de netstekker uit het stopcontact!

- a) Aanzuigkorf (2) losmaken door draaien in de richting van de pijl (zie fig. 4).
- b) Draai de schroef tegen de klok in eruit (fig. 5, pos. 1).
- c) Opgelet! Aan het bovenste en onderste uiteinde van de rotor bevinden zich twee onderlegplaatjes, die bij het erafnemen van de afdekking en het wegemen van de rotor eruit kunnen vallen. Let erop dat deze niet verloren gaan en bouw deze bij de montage weer mee in.
- d) Draai de rotorafdekking aan de onderkant van de pomp tegen de klok in (fig. 5, pos. 2) en neem vervolgens de rotor weg (fig. 6).
- e) Rotor en pomp met helder water reinigen en weer in omgekeerde volgorde monteren.

**Bestellen van wisselstukken:**

Gelieve bij het bestellen van wisselstukken volgende gegevens te vermelden:

- Type van het toestel
- Artikelnummer van het toestel
- Ident-nummer van het toestel
- Wisselstuknummer van het benodigd stuk

Actuele prijzen en info vindt u terug onder [www.isc-gmbh.info](http://www.isc-gmbh.info)

**Onderdelenlijst**

Pos.	Beschrijving	Onderdeelnummer
2	Aanzuigkorf	41.725.50.01.002
4	Mof	41.725.50.01.004
5	Spuweraansluiting	41.725.50.01.005
6	Fonteinbuis	41.725.50.01.006
7	Cascadefontein	41.725.50.01.007
8	Klokfontein	41.725.50.01.008
9	Schuimborrelaar	41.725.50.01.009
niet afgeb.	Filter	41.725.50.01.010
niet afgeb.	Rotor compleet	41.725.50.01.011

## 9. Verwijdering en recyclage

Het apparaat bevindt zich in een verpakking om transportschade te voorkomen. Deze verpakking is een grondstof en bijgevolg herbruikbaar of kan in de grondstofkringloop teruggebracht worden. Het apparaat en zijn toebehoren bestaan uit diverse materialen, zoals bijv. metaal en kunststof. Defecte apparaten horen niet bij het huisvuil. Voor deskundige verwerking moet het apparaat bij een daarvoor bestemde inzamelplaats worden afgegeven. Als u geen inzamelplaats kent, gelieve u dan bij de gemeente te informeren.

## 10. Opslag

Bewaar het apparaat en het toebehoren op een donkere, droge en vorstvrije plaats. De optimale opslagtemperatuur ligt tussen 5° C en 30° C. Bewaar het apparaat in de originele verpakking.

### **Opgelet!**

Het garantiebewijs is apart bij de machine gevoegd.

## 11. Schema voor foutopsporing

Storing	Mogelijke oorzaak	Oplossing
Apparaat start niet	- Netspanning ontbreekt	- Netspanning controleren
Apparaat transporteert niet	- Inlaatzeef verstopt - Drukslang geknikt	- Inlaatzeef met waterstraal reinigen - Knikplaats elimineren
Transportcapaciteit onvoldoende	- Inlaatzeef verstopt - Capaciteit afgenomen door sterk vervuilde en afslijtende waterbijmengsels	- Inlaatzeef reinigen - Apparaat reinigen en versleten onderdelen vervangen

### Opgelet!

De pomp mag niet drooglopen.





### Enkel voor EU-landen

#### Elektrisch gereedschap hoort niet bij het huisvuil thuis!

Volgens de Europese richtlijn 2012/19/EG op afgedankte elektrische en elektronische toestellen en omzetting in nationaal recht dienen afgedankte elektrische gereedschappen afzonderlijk te worden verzameld en milieuvriendelijk te worden gerecycleerd.

#### Recyclagealternatief i.p.v. het toestel terug te sturen:

De eigenaar van het elektrische toestel is alternatief verplicht, i.p.v. het toestel terug te sturen, mede te werken bij de behoorlijke recyclage in geval hij zich van het eigendom ontdoet. Het afgedankte toestel kan hiervoor ook bij een verzamelplaats worden afgegeven die voor een verwijdering als bedoeld in de wetgeving in zake recyclage en afvalverwerking zorgt. Hieronder vallen niet bij de afgedankte toestellen gevoegde accessoires en hulpmiddelen zonder elektrische componenten.

Nadruk of andere reproductie van documentatie en geleidepapieren van de producten, geheel of gedeeltelijk, enkel toegestaan mits uitdrukkelijke toestemming van iSC GmbH.

Technische wijzigingen voorbehouden

## Konformitätserklärung


- D** erklärt folgende Konformität gemäß EU-Richtlinie und Normen für Artikel
- GB** explains the following conformity according to EU directives and norms for the following product
- F** déclare la conformité suivante selon la directive CE et les normes concernant l'article
- I** dichiara la seguente conformità secondo la direttiva UE e le norme per l'articolo
- NL** verklaart de volgende overeenstemming conform EU richtlijn en normen voor het product
- E** declara la siguiente conformidad a tenor de la directiva y normas de la UE para el artículo
- P** declara a seguinte conformidade, de acordo com as diretiva CE e normas para o artigo
- DK** atterer følgende overensstemmelse i medfør af EU-direktiv samt standarder for artikel
- S** förklarar följande överensstämmelse enl. EU-direktiv och standarder för artikeln
- FIN** vakuuttaa, että tuote täyttää EU-direktiivin ja standardien vaatimukset
- EE** tõendab toote vastavust EL direktiivile ja standarditele
- CZ** vydává následující prohlášení o shodě podle směrnice EU a norem pro výrobek
- SLO** potrjuje sledečo skladnost s smernico EU in standardi za izdelek
- SK** vydáva nasledujúce prehlásenie o zhode podľa smernice EÚ a noriem pre výrobok
- H** a cikkekhez az EU-irányvonal és Normák szerint a következő konformitást jelenti ki
- PL** deklaruje zgodność wymienionego ponizej artykułu z następującymi normami na podstawie dyrektywy WE.
- BG** декларира съответното съответствие съгласно Директива на ЕС и норми за артикул
- LV** paskaidro šādu atbilstību ES direktīvai un standartiem
- LT** apibūdina šį atitikimą EU reikalavimams ir prekės normoms
- RO** declară următoarea conformitate conform directivei UE și normelor pentru articolul
- GR** δηλώνει την ακόλουθη συμμόρφωση σύμφωνα με την Οδηγία ΕΚ και τα πρότυπα για το προϊόν
- HR** potvrđuje sljedeću usklađenost prema smjernicama EU i normama za artikl
- BIH** potvrđuje sljedeću usklađenost prema smjernicama EU i normama za artikl
- RS** potvrđuje sledeću usklađenost prema smernicama EZ i normama za artikal
- RUS** следующим удостоверяется, что следующие продукты соответствуют директивам и нормам ЕС
- UKR** проголошує про зазначену нижче відповідність виробу директивам та стандартам ЄС на виріб
- MK** ja izjavува следната сообрзност согласно EУ-директивата и нормите за артикли
- TR** Ürünü ile ilgili AB direktifleri ve normları gereğince aşağıda açıklanan uygunluğu belirtir
- N** erklærer følgende samsvar i henhold til EU-direktivet og standarder for artikkel
- IS** Lýsir uppfyllingu EУ-reglna og annarra staðla vöru


## Fonteinpomp F-TP 63-2 (Gardenfeelings)

- |   |  |
|---|--|
| <input type="checkbox"/> 2014/29/EU                         | <input type="checkbox"/> 2006/42/EC  |
| <input type="checkbox"/> 2005/32/EC_2009/125/EC             | <input type="checkbox"/> Annex IV<br>Notified Body:<br>Reg. No.:   |
| <input checked="" type="checkbox"/> 2014/35/EU              | <input type="checkbox"/> 2000/14/EC_2005/88/EC   |
| <input type="checkbox"/> 2006/28/EC                         | <input type="checkbox"/> Annex V   |
| <input checked="" type="checkbox"/> 2014/30/EU              | <input type="checkbox"/> Annex VI<br>Noise: measured $L_{WA}$ = dB (A); guaranteed $L_{WA}$ = dB (A)<br>P = KW; L/Ø = cm<br>Notified Body: |
| <input type="checkbox"/> 2014/32/EU                         | <input type="checkbox"/> 2012/46/EU_(EU)2016/1628<br>Emission No.:   |
| <input type="checkbox"/> 2014/53/EU                         |  |
| <input type="checkbox"/> 2014/68/EU                         |  |
| <input type="checkbox"/> (EU)2016/426<br>Notified Body:     |  |
| <input type="checkbox"/> (EU)2016/425                       |  |
| <input checked="" type="checkbox"/> 2011/65/EU_(EU)2015/863 |  |

Standard references: EN 60335-1; EN 60335-2-41; EN 62233; EN 55014-1; EN 55014-2;  
EN 61000-3-2; EN 61000-3-3

Landau/Isar, den 11.09.2019

  
 Andreas Weichselgartner/General-Manager

  
 Wang/Product-Management

First CE: 19  
Art.-No.: 41.725.52 I.-No.: 11019  
Subject to change without notice

Archive-File/Record: NAPR022028  
Documents registrar: Daniel Laubmeier  
Wiesenweg 22, D-94405 Landau/Isar



A series of horizontal lines for writing, starting from the top right of the page and extending downwards. The first line is partially occupied by the pencil illustration.

**KLANTENSERVICE**

 +31 88 598 64 44

---

 [www.isc-gmbh.info](http://www.isc-gmbh.info)

---

41.725.52

EH 10/2019 (01)