

- Ⓓ **Bedienungsanleitung  
Schleif- und Gravur-Set**
- Ⓔ **Navodila za uporabo  
garniture za brušenje in graviranje**
- Ⓗ **Használati utasítás  
Csiszoló - és gravur - szet**
- Ⓘ **Upute za uporabu  
kompleta za brušenje i graviranje**
- Ⓖ **Uputstva za upotrebu  
kompleta za brušenje i graviranje**
- Ⓒ **Návod k použití  
Brsná a rycí sada**
- Ⓒ **Návod na obsluhu  
Brúsna a gravírovacia súprava**

**Einhell®**

4



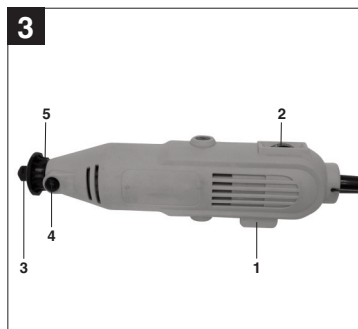
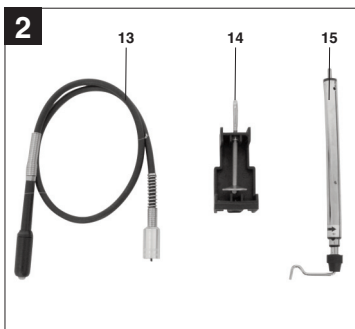
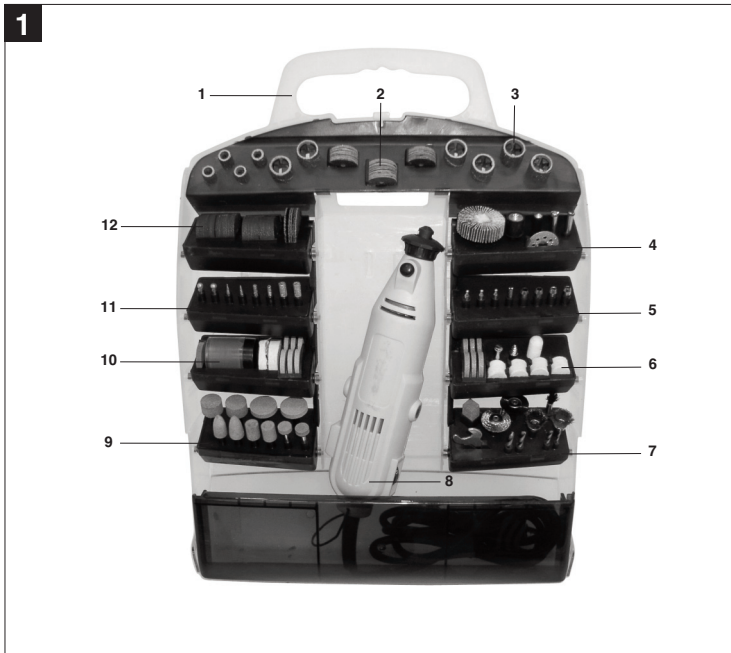
Art.-Nr.: 44.191.75

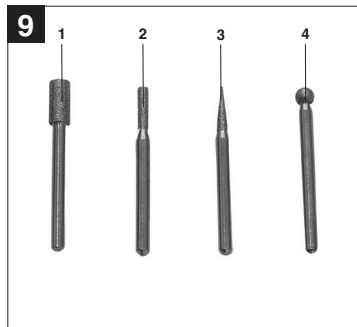
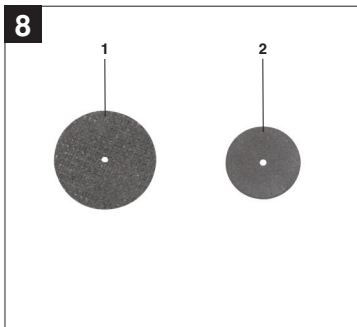
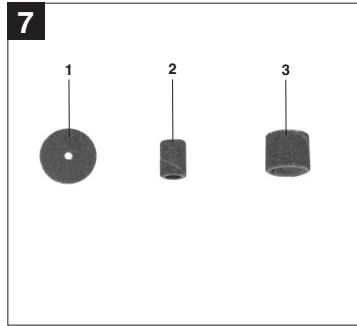
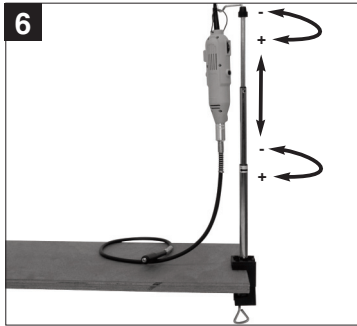
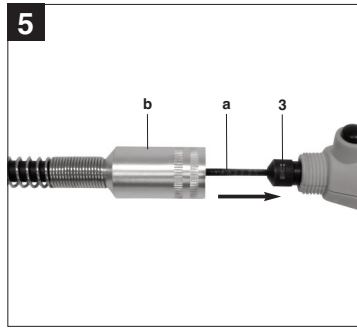
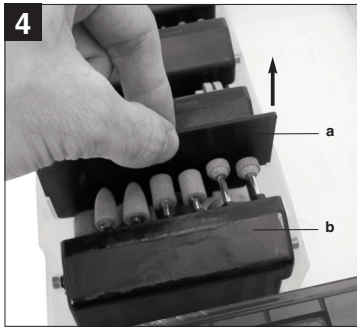
I.-Nr.: 01017

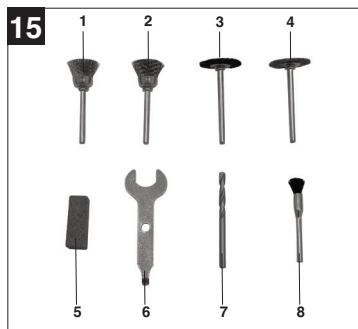
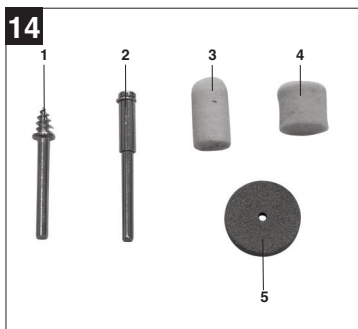
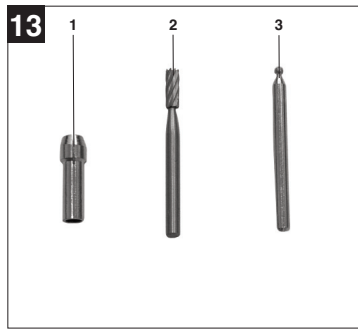
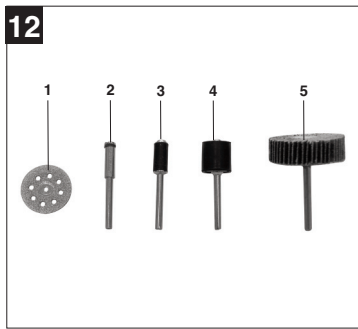
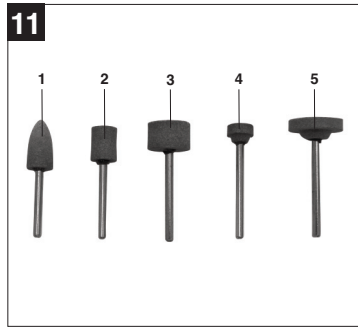
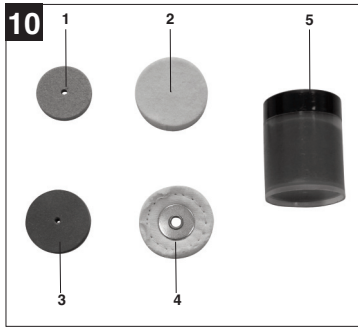
BT-MG **135**



- ⓘ "WARNUNG - Zur Verringerung des Verletzungsrisikos Bedienungsanleitung lesen"
- ⓘ „Opozorilo! Da bi zmanjšali tveganje poškodb, preberite navodila za uporabo!“
- ⓘ „Figyelmeztetés – Sérülés veszélyének a lecsökkentéséhez olvassa el a használati utasítást“
- ⓘ „Upozorenje – pročitajte upute za uporabu kako bi se smanjio rizik ozljeđivanja“
- ⓘ „Upozorenje – Pročitajte uputstva za upotrebu kako bi se smanjio rizik od povreda“
- ⓘ „Varování – Ke snížení rizika zranění si přečíst návod k obsluze“
- ⓘ „Upozornenie - Aby ste znížili riziko poranenia, prečítajte si návod na obsluhu“







**D****⚠ Achtung!**

Beim Benutzen von Geräten müssen einige Sicherheitsvorkehrungen eingehalten werden, um Verletzungen und Schäden zu verhindern. Lesen Sie diese Bedienungsanleitung / Sicherheitshinweise deshalb sorgfältig durch. Bewahren Sie diese gut auf, damit Ihnen die Informationen jederzeit zur Verfügung stehen. Falls Sie das Gerät an andere Personen übergeben sollten, händigen Sie diese Bedienungsanleitung / Sicherheitshinweise bitte mit aus. Wir übernehmen keine Haftung für Unfälle oder Schäden, die durch Nichtbeachten dieser Anleitung und den Sicherheitshinweisen entstehen.

**1. Sicherheitshinweise**

Die entsprechenden Sicherheitshinweise finden Sie im beiliegenden Heftchen!

**⚠ WARNUNG**

**Lesen Sie alle Sicherheitshinweise und Anweisungen.** Versäumnisse bei der Einhaltung der Sicherheitshinweise und Anweisungen können elektrischen Schlag, Brand und/oder schwere Verletzungen verursachen zur Folge haben.  
**Bewahren Sie alle Sicherheitshinweise und Anweisungen für die Zukunft auf.**

**2. Lieferumfang (Abb. 1 / 2)**

- 1 Koffer
- 2 Schleifscheiben
- 3 Schleifbänder
- 4 Fächerschleifer / Diamant-Trennscheibe / Schleifwalzen / Spanndorne
- 5 Fräser / Diamantbestückte Fräser / Spannhülsen
- 6 Filzpolierer / Schleifschieben / Aufspanndorne
- 7 Borstenbürsten / Drahtbürsten / Bohrer / Spannzangenfuttermutter / Abziehstein
- 8 Antriebseinheit
- 9 Schleifstifte
- 10 Polierscheiben / Polierpaste / Schleifscheiben
- 11 Diamantbestückte Fräser
- 12 Trennscheiben
- 13 Flexible Welle
- 14 Tischklemme
- 15 Teleskopstativstange

**3. Gerätebeschreibung (Abb. 3)**

- 1 Ein/Aus-Schalter
- 2 Drehzahlregler
- 3 Spannzangenfuttermutter
- 4 Arretierknopf für Spannzangenfutter
- 5 Abdeckung


**4. Bestimmungsgemäße Verwendung**

Das Schleif- und Gravurset ist zum Bohren, Schleifen, Entgraten, Polieren, Gravieren, Schneiden, Fräsen, Reinigen von Holz, Metall und Kunststoffen im Modellbau, Werkstatt und Haushalt ausgelegt. Verwenden Sie das Werkzeug und das Zubehör nur für die beschriebenen Anwendungen.

Die Maschine darf nur nach ihrer Bestimmung verwendet werden. Jede weitere darüber hinausgehende Verwendung ist nicht bestimmungsgemäß. Für daraus hervorgerufene Schäden oder Verletzungen aller Art haftet der Benutzer/Bediener und nicht der Hersteller.

Bitte beachten Sie, dass unsere Geräte bestimmungsgemäß nicht für den gewerblichen, handwerklichen oder industriellen Einsatz konstruiert wurden. Wir übernehmen keine Gewährleistung, wenn das Gerät in Gewerbe-, Handwerks- oder Industriebetrieben sowie bei gleichzusetzenden Tätigkeiten eingesetzt wird.

**5. Technische Daten**


Netzspannung:	230 V ~ 50 Hz
Leistungsaufnahme:	135 W
Leerlaufdrehzahl $n_0$ :	10.000 - 35.000 min <sup>-1</sup>
Spannbereich:	3,2 mm
Gerätegewicht (o. Verp.):	0,61 kg
Schalldruckpegel $L_{pA}$ :	70,1 dB
Schalleistungspegel $L_{WA}$ :	83,1 dB
Vibration $a_{hv}$ :	< 2,5 m/s <sup>2</sup>
Schutzisoliert	II / 

## 6. Vor Inbetriebnahme

### 6.1. Entnahme des Zubehörs (Abb. 4)

Bevor Sie das Zubehör entnehmen können, müssen Sie die beiden Transportsicherungen entfernen. Ziehen Sie dazu die jeweilige Transportsicherung (a) aus der Führung. Kippen Sie anschließend die Zubehöralter (b) nach vorne.

### 6.2. Einsetzen der verschiedenen Werkzeuge (Abb. 3)

 Vor dem Einsetzen der Werkzeuge (und vor jedem Werkzeugwechsel) die Antriebseinheit ausschalten und den Netzstecker ziehen.

1. Drücken Sie den Arretierbolzen (4) und drehen Sie das Spannzangenfutter, bis der Bolzen einrastet
2. Lösen Sie nun die Spannzangenfutmutter (3).
3. Das gewünschte Werkzeug bis zum Anschlag in die Spannhülse einsetzen und die Spannzangenfutmutter (3) festschrauben.

### 6.3. Montage der flexiblen Welle (Abb. 3 / 5)

- Schrauben Sie die Abdeckung (5) vorne am Gerät ab.
- Lösen Sie die Spannzangenfutmutter (3)
- Stecken Sie die Innenachse (a) der flexiblen Welle in das Spannzangenfutter (3).
- Ziehen Sie die Spannzangenfutmutter (3) fest.
- Schrauben Sie nun den Ring (b) am Multischleifer fest.

### 6.4. Verwendung des Stativs (Abb. 6)

- Bringen Sie das Stativ an einer Werkbank an.
- Das Stativ ist Höhenverstellbar und kann wie in Abb. 6 gezeigt verstellt werden.
- Der Multischleifer kann nun am Stativ eingehängt werden.

## 7. Inbetriebnahme

- Stellen Sie sicher, dass die Antriebseinheit ausgeschaltet ist.
- Vergleichen Sie, ob die auf dem Datenschild angegebene Netzspannung mit der vorhandenen Netzspannung übereinstimmt. Stecken Sie nun den Stecker des Multischleifers in die Steckdose.

### 7.1. Ein/Aus-Schalter (Abb. 3)

Schalten Sie die Antriebseinheit mit dem Netzschalter (1) ein.

### 7.2. Drehzahlregler (Abb. 3)

Die gewünschte Drehzahl können Sie am Regler (2) einstellen.

Die richtige Drehzahl ist vom eingesetzten Werkzeug und vom dem zu bearbeitenden Material abhängig.

### 7.3. Hinweise zur Drehzahleinstellung

- kleine Fräser/Schleifstifte: hohe Drehzahl
- große Fräser/Schleifstifte: niedrige Drehzahl
- Feinarbeiten/Gravieren: Antriebseinheit wie einen Kugelschreiber halten
- Grobarbeiten: Antriebseinheit wie einen Hammerstiel halten

### 7.4. Arbeitshinweise

- Üben Sie nur mäßigen Druck auf das zu bearbeitende Werkstück aus, damit dieses mit gleich bleibender Drehzahl bearbeitet werden kann.
- Starker Druck beschleunigt den Arbeitsvorgang nicht sondern führt zum Abbremsen bzw. Stillstand der Antriebseinheit und somit zur Überlastung des Motors.
- Kleine Werkstücke sind zur eigenen Sicherheit mit einer Schraubzwinde oder einem Schraubstock zu sichern

## 8. Zubehör

### 8.1. Zubehör (Abb. 7 / Abb. 1; Pos. 2-3)

- 1 Schleifscheibe
- 2 Schleifband (klein)
- 3 Schleifband (groß)

### 8.2. Zubehör (Abb. 8 / Abb. 1; Pos. 12)

- 1 Trennscheibe (groß)
- 2 Trennscheibe (klein)

### 8.3. Zubehör (Abb. 9 / Abb. 1; Pos. 11)

- 1 Diamantbestückter Fräser (Zylinder, groß)
- 2 Diamantbestückter Fräser (Zylinder, klein)
- 3 Diamantbestückter Fräser (Spitze)
- 4 Diamantbestückter Fräser (Kugel)

### 8.4. Zubehör (Abb. 10 / Abb. 1; Pos. 10)

- 1 Schleifscheibe
- 2 Filz-Polierscheibe
- 3 Schmirgelscheibe
- 4 Stoff-Polierscheibe
- 5 Polierpaste

**D**

**8.5. Zubehör (Abb. 11 / Abb. 1; Pos. 9)**  
1-5 Schleifstifte

**8.6. Zubehör (Abb. 12 / Abb. 1; Pos. 4)**  
1 Diamanttrennscheibe  
2 Spanndorn für Diamanttrennscheibe  
3 Schleifwalze für Schleifbänder (klein)  
4 Schleifwalze für Schleifbänder (groß)  
5 Fächerschleifer

**8.7. Zubehör (Abb. 13 / Abb. 1; Pos. 5)**  
1 Spannhülse  
2 Fräser  
3 Diamantbestückter Fräser (Kugel)

**8.8. Zubehör (Abb. 14 / Abb. 1; Pos. 6)**  
1 Aufspanndorn für Filzscheiben  
2 Aufspanndorn für Schleifscheiben  
3 Filzpolierscheibe  
4 Filzpolierscheibe  
5 Schleifscheibe

**8.9. Zubehör (Abb. 15 / Abb. 1; Pos. 7)**  
1 Drahtbürste  
2 Drahtbürste  
3 Borstenbürste  
4 Drahtbürste  
5 Abziehstein  
6 Spannanzengutfutterschlüssel  
7 HSS-Bohrer  
8 Borstenbürste

**8.10. Beschreibung der Zubehörteile:**

**Trennscheiben:**  
Zum Schneiden von Metallen und Kunststoffen.  
Dazu die Trennscheibe auf den Spanndorn befestigen.

**Schleifstifte:**  
In unterschiedlichen Schleifkopfformen.  
Zum Schleifen und Entgraten von Metall und Kunststoff.

**HSS-Bohrer:**  
Für Bohrarbeiten an Buntmetall, Holz, Kunststoff und Leiterplatten.

**Schleifscheibe:**  
Zum Reinigen und Schärfen von Messern und Werkzeugen. Dazu die Schleifscheibe auf den Spanndorn befestigen.

**Schleifblatt:**  
Zum Schleifen und Entgraten von Holz und Kunststoffen

**Polierscheiben / Polierstifte / Schmiergelscheibe:**  
Zum Polieren von Messing, Zinn, Kupfer usw. Auch in Verbindung mit Polierpasten.

**Abziehstein:**  
Zum Schärfen von Werkzeugen

**Drahtbürsten:**  
Zum Reinigen von Stein, Metall, Alu, usw.

**Schleifbänder:**  
Zum Schleifen von Holz und Kunststoffen.

**Diamantbestückte Fräser:**  
Zum Fräsen bzw. Gravieren von Keramik, Glas und anderen Hartmaterialien.

**Diamant-Trennscheibe:**  
Zum Schneiden, Trennen, Schleifen und Entgraten von Materialien wie z.B. Beton, Stein, Porzellan, Keramik usw.

**Fächerschleifer**  
Zum Schleifen von Metall, Holz oder Kunststoff. Für gerade Oberflächen und Oberflächen mit Konturen.

**Spannhülsen:**  
Unterschiedliche Größen zur Aufnahme von verschiedenen Zubehörteilen.

**Fräser:**  
Zum Fräsen von Kunststoff und Holz, Weichmetall

**Borstenbürsten**  
Zum Reinigen und Polieren von Metalloberflächen (z.B. Besteck, Schmuck, usw.) Auch in Verbindung mit Polierpasten.

**Spannanzengutfutterschlüssel**  
Zur Montage von Zubehörteilen

**9. Reinigung, Wartung und Ersatzteilbestellung**

Ziehen Sie vor allen Reinigungsarbeiten den Netzstecker.

**9.1 Reinigung**

- Halten Sie Schutzvorrichtungen, Luftschlitze und Motorenhäuser so staub- und schmutzfrei wie möglich. Reiben Sie das Gerät mit einem sauberen Tuch ab oder blasen Sie es mit Druckluft bei niedrigem Druck aus.
- Wir empfehlen, dass Sie das Gerät direkt nach jeder Benutzung reinigen.



- Reinigen Sie das Gerät regelmäßig mit einem feuchten Tuch und etwas Schmierseife. Verwenden Sie keine Reinigungs- oder Lösungsmittel; diese könnten die Kunststoffteile des Gerätes angreifen. Achten Sie darauf, dass kein Wasser in das Geräteinnere gelangen kann.

#### 9.2 Kohlebürsten

Bei übermäßiger Funkenbildung lassen Sie die Kohlebürsten durch eine Elektrofachkraft überprüfen. Achtung! Die Kohlebürsten dürfen nur von einer Elektrofachkraft ausgewechselt werden.

#### 9.3 Wartung

Im Geräteinneren befinden sich keine weiteren zu wartenden Teile.

#### 9.4 Ersatzteilbestellung:

Bei der Ersatzteilbestellung sollten folgende Angaben gemacht werden;

- Typ des Gerätes
- Artikelnummer des Gerätes
- Ident-Nummer des Gerätes
- Ersatzteilnummer des erforderlichen Ersatzteils

Aktuelle Preise und Infos finden Sie unter [www.isc-gmbh.info](http://www.isc-gmbh.info)

## 10. Entsorgung und Wiederverwertung

Das Gerät befindet sich in einer Verpackung um Transportschäden zu verhindern. Diese Verpackung ist Rohstoff und ist somit wieder verwendbar oder kann dem Rohstoffkreislauf zurückgeführt werden. Das Gerät und dessen Zubehör bestehen aus verschiedenen Materialien, wie z.B. Metall und Kunststoffe. Führen Sie defekte Bauteile der Sondermüllentsorgung zu. Fragen Sie im Fachgeschäft oder in der Gemeindeverwaltung nach!

**SLO****⚠ Pozor!**

Pri uporabi naprav je potrebno upoštevati nekatere preventivne varnostne ukrepe, da bi preprečili poškodbe in škodo. Zato skrbno preberite navodila za uporabo/varnostne napotke in jih dobro shranite tako, da boste imeli zmeraj na voljo potrebne informacije. V kolikor bi napravo predali drugim osebam, Vas prosimo, da jim izročite ta navodila za uporabo / varnostne napotke. Ne prevzemamo nobene odgovornosti za nezgode in škodo, do katerih bi prišlo zaradi neupoštevanja teh navodil in varnostnih napotkov.

**1. Varnostna navodila**

Odgovarjajoči varnostni napotki se nahajajo v priloženem zvezku.

**⚠ OPOZORILO!****Preberite varnostne napotke in navodila.**

Neupoštevanje varnostnih napotkov in navodil ima lahko za posledico električni udar, požar in/ali hude poškodbe.

**Shranite vse varnostne napotke in navodila za kasnejšo uporabo.**

**2. Obseg dobave (Slika 1/2)**

- 1 Kovček
- 2 Brusilne ploščice
- 3 Brusilni trakovi
- 4 Pahljačasti brusi / diamantna rezalna ploščica / brusilni valjčki / vpenjalne konice
- 5 Rezkala / rezkala z diamantno prevleko / vpenjalne puše
- 6 Klobučevinaste ploščice za poliranje / brusilne plošče / vpenjalni osniki
- 7 Ščetinaste krtačke / žične krtačke / svedri / ključ za vpenjalno glavo / brus
- 8 Pogonska enota
- 9 Brusilni nastavki
- 10 Polirne ploščice / polirna pasta / brusilne ploščice
- 11 Rezkalo z diamantno prevleko
- 12 Rezalne ploščice
- 13 Fleksibilna gred
- 14 Namizna prižema
- 15 Palica teleskopskega stojala

**3. Opis naprave (Slika 3)**

- 1 Stikalo za vklop/izklop
- 2 Regulator števila vrtljajev
- 3 Matica vpenjalne glave
- 4 Aretirni gumb za vpenjalno glavo
- 5 Pokrov


**4. Predpisana namenska uporaba**

Brusilni in gravirni stroj je konstruiran za vrtnje, brušenje, brušenje zarobkov, poliranje, graviranje, rezanje, rezkanje, čiščenje lesa, kovin in umetnih snovi pri modelarstvu, v delavnici ter gospodinjstvu. Orodje ter opremo (pribor) zanj uporabljajte le za pravkar opisana opravila.

Stroj je dovoljeno uporabljati samo za namene, za katere je bil konstruirani. Vsaka druga uporaba ni dovoljena. Za kakršnokoli škodo ali poškodbo, ki bi nastale zaradi nedovoljene uporabe, nosi odgovornost uporabnik / upravitelj, ne pa proizvajalec.

Prosimo, da upoštevate, da naše naprave niso bile konstruirane za namene profesionalne, obrtniške ali industrijske uporabe. Ne prevzemamo nobenega jamstva, če se naprava uporablja za profesionalne, obrtniške ali industrijske namene ali za izvajanje podobnih dejavnosti.

**5. Tehnični podatki**


Nazivna napetost	230 V ~50 Hz
Sprejem moči:	135 W
Število obratov v prostem teku $n_0$ :	10.000 - 35.000 min <sup>-1</sup>
Območje razpona:	3,2 mm
Teža naprave (brez embalaže)	0,61 kg
Tlak tlak $L_{pA}$ :	70,1 dB
Moč hrupa $L_{WA}$ :	83,1 dB
Vibracije $a_{hv}$ :	< 2,5 m/s <sup>2</sup>
Zaščitno izoliran	II / 

## 6. Pred uporabo

### 6.1. Jemanje pribora (Slika 4)

Da bi lahko vzeli pribor iz škatle, morate odstraniti obe transportni varovali. V ta namen potegnite posamezno transportno varovalo (a) iz vodila. Potem obrnite držalo za pribor (b) naprej.

### 6.2. Vstavljanje različnih orodij (Slika 3)

 Pred vstavljanjem orodja (in po vsaki zamenjavi orodja) izključite pogonsko enoto in izlecite električni priključni vtičnik iz vtičnice.

1. Pritisnite aretirni sornik (4) in obrnite vpenjalno glavo tako, vskoči sornik v svoj položaj.
2. Sedaj nekoliko odvijte matico vpenjalne glave (3).
3. Željeno orodje vstavite do konca v vpenjalno pušo in zategnite matico vpenjalne glave (3).

### 6.3. Montaža fleksibilne gredi (Slika 3/5)

- Odvijte pokrov (5) spredaj na napravi.
- Odvijte nekoliko matico vpenjalne glave (3).
- Vstavite notranjo os (a) fleksibilne gredi v vpenjalno glavo (3).
- Zategnite matico vpenjalne glave (3).
- Sedaj privijte obroč (b) na večnamenskem brusilniku.

### 6.4 Uporaba stativa (Slika 6)

- Namestite stativ na delovno mizo.
- Stativ je možno višinsko nastavljati in ga lahko predstavljate kot je prikazano na Sliki 6.
- Multi brusilnik lahko obesite samo na stativ.

## 7. Začetek dela

- Prepričajte se, da je pogonska enota izklopljena.
- Preverite, ali se električna napetost, navedena na tipski tablici, ujema z napetostjo Vašega električne omrežja.
- Vtič napajalnika vtaknite v električno vtičnico.

### 7.1. Stikalo za vklop/izklop (Slika 3)

Vključite pogonsko enoto z omrežnim električnim stikalom (1).

### 7.2. Regulator števila vrtljajev (Slika 3)

Željeno število vrtljajev lahko nastavite na regulatorju (2).

Pravo število vrtljajev je odvisno od uporabljanega orodja in materiala, ki ga boste obdelovali.

### 7.3 Nasveti glede nastavljanje števila vrtljajev

- majhni rezalniki/brusilni nastavki: veliko število vrtljajev
- veliki rezalniki/brusilni nastavki: majhno število vrtljajev
- fina dela/graviranje: pogonsko enoto držite kot pisalo
- groba dela: pogonsko enoto držite kot ročaj kladiva.

### 7.4 Navodila za delo

- Pritisk na obdelovani material naj bo zmeren, kar bo omogočilo obdelovanje z zmernim številom vrtljajev.
- Premočno pritiskanje ne pospeši dela, ampak povzroči zaviranje oz. zaustavitev pogonske enote ter s tem preobremenitev motorja.
- Zaradi lastne varnosti majhne obdelovance vpnite s primežem.

## 8. Pribor

### 8.1. Pribor (Slika 7/Slika 1; Poz. 2 - 3)

- 1 Brusilna plošča
- 2 Brusilni trak (mali)
- 3 Brusilni trak (veliki)

### 8.2. Pribor (Slika 8/Slika 1; Poz. 12)

- 1 Rezalna plošča (velika)
- 2 Rezalna plošča (mala)

### 8.3. Pribor (Slika 9/Slika 1; Poz. 11)

- 1 Rezkalo z diamantno prevleko (cilinder, veliki)
- 2 Rezkalo z diamantno prevleko (cilinder, mali)
- 3 Rezkalo z diamantno prevleko (konica)
- 4 Rezkalo z diamantno prevleko (krogla)

### 8.4. Pribor (Slika 10/Slika 1; Poz. 10)

- 1 Brusilna plošča
- 2 Klobučevinasta ploščica za poliranje
- 3 Smirkov kolut
- 4 Ploščica iz blaga za poliranje
- 5 Polirna pasta

### 8.5. Pribor (Slika 11/Slika 1; Poz. 9)

- 1 - 5 Brusilni nastavki

### 8.6. Pribor (Slika 12/Slika 1; Poz. 4)

- 1 Diamantna rezalna plošča
- 2 Vpenjalni nastavek za diamantno rezalno ploščo
- 3 Brusilni valjček za brusilne trakove (mali)
- 4 Brusilni valjček za brusilne trakove (veliki)
- 5 Pahljačasti brusi

**SLO****8.7. Pribor (Slika 13/Slika 1; Poz. 5)**

- 1 Vpenjalna puša
- 2 Rezkalo
- 3 Rezkalo z diamantno prevleko (krogla)

**8.8. Pribor (Slika 14/Slika 1; Poz. 6)**

- 1 Vpenjalni osnik za klobučevinaste plošče
- 2 Vpenjalni osnik za brusilne plošče
- 3 Klobučevinasta polirna plošča
- 4 Klobučevinasta polirna plošča
- 5 Brusilna plošča

**8.9. Pribor (Slika 15/Slika 1; Poz. 7)**

- 1 Žična krtačka
- 2 Žična krtačka
- 3 Ščetinasta krtačka
- 4 Žična krtačka
- 5 Brus
- 6 Ključ za vpenjalno glavo
- 7 HSS sveder
- 8 Ščetinasta krtačka

**8.10. Opis delov pribora:****Rezalne plošče:**

Za rezanje kovin in plastike.  
V ta namen pritrdite rezalno ploščo na vpenjalni nastavek.

**Brusilni sorniki:**

Z različnimi oblikami brusilne glave.  
Za brušenje in strganje s kovine in plastike.

**HSS sveder:**

Za vrtanje lukenj v barvne kovine, les, plastiko in prevodniške plošče.

**Brusilna plošča:**

Za čiščenje in ostrenje nožev in orodij. V ta namen pritrdite brusilno ploščo na vpenjalni nastavek.

**Brusilni list:**

Za brušenje in strganje z lesa in plastike.

**Polirne plošče / polirni sorniki / smirkova plošča:**

Za poliranje medenine, cinka, bakra, itd. Tudi skupaj s polirno pasto.

**Brus:**

Za ostrenje orodij

**Žične krtačke:**

Za čiščenje kamna, kovine, aluminija, itd.

**Brusilni trakovi:**

Za brušenje lesa in plastike.

**Rezkala z diamantno prevleko:**

Za rezkanje oz. graviranje keramike, stekla in drugih trdih materialov.

**Diamantna rezalna plošča:**

Za rezanje, odrezovanje, brušenje in strganje materialov kot n.pr. beton, kamen, porcelan, keramika, itd..

**Pahljačasti brusilniki**

Za brušenje kovine, lesa ali plastike. Za ravne površine in površine s konturami.

**Vpenjalne puše:**

Različne velikosti za vpenjanje različnih delov pribora.

**Rezkala:**

Za rezkanje plastike in lesa, mehkih kovin

**Ščetinaste ščetke**

Za čiščenje in poliranje kovinskih površin (n.pr. pribor, nakit, itd.) Tudi skupaj s polirno pasto.

**Ključ za vpenjalno glavo**

Za montažo delov pribora

**9. Čiščenje, vzdrževanje in naročanje rezervnih delov**

Pred vsemi čistilnimi deli izklopite električni vtičač iz električne priključne vtičnice.

**9.1 Čiščenje**

- Zaščitne naprave, zračne reže in ohišje motorja vzdržujte v karseda čistem stanju. Napravo zdrgnite s čisto krpo ali pa jo izpihajte s komprimiranim zrakom (pod nizkim pritiskom).
- Priporočamo, da napravo očistite takoj po vsaki uporabi.
- V rednih intervalih napravo očistite tudi z mokro krpo in mazavim milom. Ne uporabljajte nobenih čistilnih sredstev ali razredčil; ta sredstva lahko začnejo nažirati dele iz umetne mase. Pazite na to, da voda ne more prodreti v notranjost naprave.

**9.2 Oglene ščetke**

Pri prekomernem iskrenju naj strokovnjak za elektriko preveri oglene ščetke.  
Pozor! Oglene ščetke lahko zamenja le strokovnjak za elektriko.

### 9.3 Vzdrževanje

V notranjosti naprave se ne nahajajo nobeni deli, kateri bi terjali vzdrževanje.

### 9.4 Naročanje rezervnih delov:

Pri naročilu rezervnih delov navedite naslednje podatke:

- Tip stroja
- Številka artikla/stroja
- Identifikacijska številka stroja
- Številka rezervnega dela, ki ga naročate

Aktualne cene in informacije najdete na spletni strani [www.isc-gmbh.info](http://www.isc-gmbh.info)

## 10. Odstranjevanje in reciklaža

Naprava je ovita v ovojnino, da bi preprečili poškodovanje zaradi transporta. Ta ovojnina je surovina in jo kot tako lahko ponovno uporabimo ali pa jo predamo v reciklažo.

Naprava in njegov pribor so sestavljeni iz različnih materialov, kot n.pr. kovina in umetna masa.

Defektne konstrukcijske dele predajte na deponijo za posebne odpadke. Povprašajte v strokovni trgovini ali pri občinski upravi!

**H****△ Figyelem!**

A készülékek használatánál be kell tartani egy pár biztonsági intézkedéseket, azért hogy sérüléseket és károkat megakadályozzon. Olvassa ezért ezt a használati utasítást alaposan át. Őrizze jól meg, azért hogy mindenkor rendelkezésére álljon az információk. Ha átadná más személyeknek a készüléket, akkor kézbesítse vele ezt a használati utasítást is.

Nem vállalunk felelőséget olyan balesetekért és károkért, amelyek ennek az utasításnak és a biztonsági utasításoknak a figyelmen hagyása által keletkeznek.

**1. Biztonsági utasítások**

A megfelelő biztonsági utasítások a mellékelt füzetcskében találhatók.

**△ FIGYELMEZTETÉS!**

**Olvason minden biztonsági utalást és utasítást el.**

A biztonsági utalások és utasítások betartásán belüli mulasztások következménye áramcsapás, tűz és/vagy nehéz sérülések lehetnek.

**Őrizze meg a biztonsági utalásokat és utasításokat a jövőre nézve.**

**2. A szállítás terjedelme (1 / 2-es ábra)**

- 1 Koffer
- 2 Készűrükorong
- 3 Készűrűszalag
- 4 Legyező alakú készűrű / gyémánt-szétválasztótárcsa / készűrűdob / fészítőtűske
- 5 Maró / gyémántfelszerelésű maró / szorítóhüvelyek
- 6 Nemezpólirozó / készűrükorongok / felfogó túske
- 7 Sörtekefék / drótkéfék / fűrök / fészítőfogótokmánykulcs / készűrűkő
- 8 Meghajtóegység
- 9 Készűrűcsapok
- 10 Pólirozókorong / pólirozópaszta / készűrükorongok
- 11 Gyémántfelszerelésű maró
- 12 Szétválasztótárcsák
- 13 Flexibilis henger
- 14 Asztalcsipesz
- 15 Teleszkópstatívúrv

**3. A készülék leírása (3-as ábra)**

- 1 Be-/ki- kapcsoló
- 2 Fordulatszám szabályozó
- 3 Feszítőfogótokmányja
- 4 Arretálógomb a fészítőfogótokmányhoz
- 5 Burkolat


**4. Rendeltetésszerű használat**

Figyelem! Az elektromos szerszámok használatánál áramütés, sérülés és tűzveszély elkerülése végett a következő biztonsági utalásokat kell figyelembe venni. Olvassa és vegye figyelembe ezeket az utalásokat, mielőtt használná a szerszámot.

A gépet csak rendeltetése szerint szabad használni. Ezt túlhaladó bármilyen használat, nem számít rendeltetésszerűnek. Ebből adódó bármilyen kárért vagy bármilyen fajta sérülésért a használó ill. a kezelő felelős és nem a gyártó.

Kérjük vegye figyelembe, hogy a készülékeink a meghatározásuk szerint nem kisipari, kézműipari vagy ipari üzemek területén történő bevetésre lettek tervezve. Ezért a nem vállalunk szavatosságot, ha a készülék kisipari, kézműipari vagy ipari üzemek területén valamint egyenértékű tevékenységek területén van használva.

**5. Technikai adatok**

Hálózati feszültség:	230 V ~ 50 Hz
Teljesítményfelvétel:	135 W
Üresjáratú fordulatszám $n_0$ :	10.000 - 35.000 /perc
Foghatáskör:	3,2 mm
A gép súlya (csomagolás nélkül):	0,61 kg
Hangnyomásmérték $L_{pA}$ :	70,1 dB
Hangteljesítménymérték $L_{WA}$ :	83,1 dB
Vibrálás $a_{Wv}$ :	< 2,5 m/s <sup>2</sup>
védőizolálva	II / 

**6. Beüzemeltetés előtt****6.1. A tartozék kivétele (4-es ábra)**

Mielőtt ki tudná venni a tartozékokat, el kell távolítani mind a két szállítási biztosítékot.

Húzza ahhoz ki a vezetőből a megfelelő szállítási

biztosítékot (a). Döntse azután a tartozéktartót (b) előre.

### 6.2 A különböző szerszámok behelyezése (3-es ábra)

⚠ A szerszámok felszerelése előtt (és minden szerszámcsere előtt) a hajtóegységet ki kell kapcsolni és a hálózati gépnél levenni a hálózatról.

1. Nyomja az arretálószeget (4) és csavarja addig el a feszítőfogótokmányt, amíg a csapszeg be nem reteszel.
2. Eressze most meg a feszítőfogótokmányt (3).
3. Ütközésig bedugni a kívánt szerszámot a szorítóhüvelybe és feszesre húzni a feszítőfogótokmányt (3).

### 6.3. A flexibilis tengely felszerelése (ábrák 3 / 5)

- Csavarja a készüléken elül le a burkolatot (5).
- Eressze meg a feszítőfogótokmányt (3).
- Dugja a flexibilis tengely belső tengelyét (a) a feszítőfogótokmányba (3).
- Húzza szorosra a feszítőfogótokmányt (3).
- Csavarja most feszesre a multikicszörűn a gyűrűt (b).

### 6.4 Az állvány használata (6-ös ábra)

- Szerelje fel a statívet egy munkapadra.
- A statív, magasságban elállítható és az 6-ös ábrán mutatottak szerint lehet elállítani.
- Ezután be lehet akasztani a multiciszolót a statívba.

## 7. Üzembe helyezés

- Biztosítsa, hogy a meghajtási egység ki van kapcsolva
- Hasonlítsa össze, hogy a hálózati gép tipustábláján megadott hálózati feszültség a meglévő hálózati feszültséggel megegyezik e. Ezek után dugja a hálózati gép dugóját a hálózati dugaszoló aljzatba.

### 7.1. Be-/ki- kapcsoló (3-as ábra)

Kapcsolja a hálózati kapcsoló (1) által be a meghajtóegységet.

### 7.2. Fordulatszámabályozó (3-as ábra)

A szabályozón (2) lehet a kívánt fordulatszámot beállítani.

A helyes fordulatszám a használt szerszámtól és a megmunkálandó anyagtól függ.

### 7.3 Utalások a fordulatszám beállításához

- kis maró/ csiszoló ceruzák: magas fordulatszám
- nagy maró/ csiszoló ceruzák alacsony fordulatszám
- Finom munka / gravírozás: a meghajtó egységet mint egy golyóstollat tartani
- Durvamunkák a drótkéfével: a meghajtóegységet mint egy kalapácsnyelet tartani

### 7.4 Munkautalások

- Egy állandó fordulatszámmal való megmunkálás érdekében, csak mérsékelt nyomást gyakoroljon a munkadarabra.
- Az erős nyomás nem gyorsítja meg a megmunkálási műveletet, hanem lefékezéséhez illetve a meghajtóegység leállításához és ezáltal a motor túlterheléséhez vezet
- Saját biztonsága érdekében biztosítsa a kis munkadarabokat szorítócsavarral vagy satuval.

## 8. Tartozék

### 8.1. Tartozék (7-es ábra / 1-es ábra, poz. 2-3)

- 1 Kőszűrűkorong
- 2 Kőszűrűszalag (kicsi)
- 3 Kőszűrűszalag (nagy)

### 8.2. Tartozék (8-es ábra / 1-es ábra, poz. 12)

- 1 Szétválasztótárcsa (nagy)
- 2 Szétválasztótárcsa (kicsi)

### 8.3. Tartozék (9-es ábra / 1-es ábra, poz. 11)

- 1 Gyémántfelszerelésű maró (henger, nagy)
- 2 Gyémántfelszerelésű maró (henger, kicsi)
- 3 Gyémántfelszerelésű maró (hegy)
- 4 Gyémántfelszerelésű maró (gömb)

### 8.4. Tartozék (10-es ábra / 1-es ábra, poz. 10)

- 1 Kőszűrűkorong
- 2 Nemez-polírozókorong
- 3 Kenőgélkorong
- 4 Anyag-polírozókorong
- 5 Polírozópaszta

### 8.5. Tartozék (11-es ábra / 1-es ábra, poz. 9)

- 1-5 Csiszolócsapok

### 8.6. Tartozék (12-es ábra / 1-es ábra, poz. 4)

- 1 Gyémántszétválasztókorong
- 2 Feszítőtűske a gyémántszétválasztótárcsához
- 3 Kőszűrűhenger a kőszűrűszalaghoz (kicsi)
- 4 Kőszűrűhenger a kőszűrűszalaghoz (nagy)
- 5 Legyező alakú kőszűrű

**H****8.7. Tartozék (13-es ábra / 1-es ábra, poz. 5)**

- 1 Szorítóhüvely
- 2 Maró
- 3 Gyémántfelszerelésű maró (gömb)

**8.8. Tartozék (14-es ábra / 1-es ábra, poz. 6)**

- 1 Felfeszítőtűske a nemezkorongokhoz
- 2 Felfeszítőtűske a köszőrülőkörongokhoz
- 3 Nemezpolírozókorong
- 4 Nemezpolírozókorong
- 5 Köszőrülőkörong

**8.9. Tartozék (15-es ábra / 1-es ábra, poz. 7)**

- 1 Drótkefe
- 2 Drótkefe
- 3 Sörtekefe
- 4 Drótkefe
- 5 Köszőrűkő
- 6 Feszítőfogótokmánykulcs
- 7 HSS-fúró
- 8 Sörtekefe

**8.10. A tartozékrészek leírása:****Szétválasztókorongok**

Fémek és műanyagok vágásához. Ehhez a művelethez a szétválasztókorongot a szorítótűskére kell erősíteni.

**Csiszolóceruzák**

Különböző csiszolófej formákban. Fém és műanyag csiszolásához és sorjatalánításhoz.

**HSS fúró**

Színesfémen, fán, műanyagon és vezetőlapon történő fúráshoz.

**Köszőrülőkörong**

Kések és szerszámok csiszolásához és élesítéséhez. Ehhez a művelethez a köszőrülőkörongot a szorítótűskére kell erősíteni.

**Csiszolólapp**

Fa és műanyagok csiszolásához és sorjatalánításhoz.

**Polírozókorong / polírozócsapok / csiszolókorong**

Sárgaréz, cinn, réz stb. polírozására. Polírozó pasztákkal is.

**Köszőrűkő**

A szerszámok élesítéséhez.

**Drótkéfék:**

Kő, fém, alumínium stb. tisztítására.

**Köszőrűszalagok:**

Fa és műanyagok csiszolására.

**Gyémántfelszerelésű maró:**

Kerámika, üveg és más keményanyagok marására illetve vésésére.

**Gyémánt-szétválasztótárcsa:**

Például beton, kövek, porcelán, kerámika stb. vágására, szétválasztására és sorjatalánítására.

**Legyező alakú köszőrűkő**

Fém, fa vagy műanyag csiszolására. Egyenes felületekre és kontúros felületekre.

**Szorítóhüvelyek:**

Különböző méretek a különböző tartozékrészek befogadására.

**Maró:**

Műanyag és fa, puhafém marására.

**Sörtekefék**

A fémfelületek (mint például evőeszköz, ékszer stb.) tisztítására és polírozására. Csiszolópasztákkal együtt.

**Feszítőfogótokmánykulcs**

A tartozérszerek felszereléséhez

**9. Tisztítás, karbantartás és pótalkatrészmegrendelés**

Tisztítási munkák előtt húzza ki a hálózati csatlakozót.

**9.1 Tisztítás**

- Tartsa a védőberendezéseket, szellőztető nyílásokat és a gépházat annyira por és piszokmentesen, amennyire csak lehet. Dörzsölje le a készüléket egy tiszta posztóval le vagy pedig fújja ki sűrített levegővel, alacsony nyomás alatt.
- Mi azt ajánljuk, hogy a készüléket direkt minden használat után kitisztítani.
- Tisztítsa meg a készüléket rendszeresen egy nedves posztóval és egy kevés kenőszappannal. Ne használjon tisztító és oldó szereket; ezek megtámadhatják a készülék műanyagrészeit. Ügyeljen arra, hogy ne jusson víz a készülék belsejébe.

**9.2 Szénkefék**

Túlságos szikraképződés esetén, ellenőriztesse le a



szénkeféket egy villamossági szakember által.  
Figyelem! A szénkeféket csak egy villamossági szakember cserélheti ki.

### 9.3 Karbantartás

A készülék belsejében nem található további karbantartandó rész.

### 9.4 A pótalkatrész megrendelése:

A pótalkatrészek megrendelésénél a következő adatokat kell megadni

- A készülék típusát
  - A készülék cikkszámát
  - A készülék ident-számát
  - A szükséges pótalkatrész pótalkatrész-számát
- Aktuális árak és információk a [www.isc-gmbh.info](http://www.isc-gmbh.info) alatt találhatóak.

## 10. Megsemmisítés és újrahasznosítás

A szállítási károk megakadályozásához a készülék egy csomagolásban található. Ez a csomagolás nyersanyag és ezáltal ismét felhasználható vagy pedig visszavezethető a nyersanyag körforgáshoz. A szállítási és annak a tartozékai különböző anyagokból állnak, mint például fém és műanyagok. A defekt alkatrészeket vigye a különhulladék megsemmisítéshez. Érdeklődjön utána a szakszolgálatban vagy a községi közigazgatásnál!

**HR/  
BIH****⚠ Pažnja!**

Kod korištenja uređaja morate se pridržavati sigurnosnih propisa kako biste spriječili ozljeđivanja i štete. Zbog toga pažljivo pročitajte ove upute za uporabu / sigurnosne napomene. Dobro ih sačuvajte tako da Vam informacije u svako doba budu na raspolaganju. Ako biste ovaj uređaj trebali predati drugim osobama, prosljedite im i ove upute za uporabu / sigurnosne napomene. Ne preuzimamo odgovornost za štete koje bi nastale zbog nepridržavanja ovih uputa za uporabu i sigurnosnih napomena.

**1. Sigurnosne upute:**

Odgovarajuće sigurnosne upute pronaći ćete u priloženoj knjižici.

**⚠ UPOZORENJE!****Pročitajte sve sigurnosne napomene i upute.**

Propusti kod pridržavanja sigurnosnih napomena i uputa mogu uzrokovati el. udar, požar i/ili teška ozljeđivanja.

**Sačuvajte sve sigurnosne napomene i upute za buduće korištenje.**

**2. Sadržaj isporuke (sl. 1/2)**

- 1 Kovčeg
- 2 Brusna ploča
- 3 Brusne trake
- 4 Specijalni alati za brušenje / dijamantna rezna ploča / valjak za brušenje / stezni trnovi
- 5 Glodala / dijamantna glodala / stezne čahure
- 6 Polirka od filca / brusne ploče / trnovi za pritezanje
- 7 Čekinjasta četka / žičana četka / svrdla / stezni ključ / brusni kamen
- 8 Pogonska jedinica
- 9 Brusni klinovi
- 10 Ploče za poliranje / pasta za poliranje / brusne ploče
- 11 Dijamantna glodala
- 12 Rezne ploče
- 13 Fleksibilna osovinica
- 14 Stolna pritegača
- 15 Stativ teleskopa

**3. Opis uređaja (sl. 3)**

- 1 Sklopka za uključivanje/isključivanje
- 2 Regulator broja okretaja
- 3 Matica za stezna klešta
- 4 Aretacijski gumb za steznu čeljust
- 5 Poklopac

**4. Namjenska uporaba**

Komplet za brušenje i graviranje namijenjen je za brušenje, brušenje, skidanje srhova, poliranje, graviranje, rezanje, glodanje, čišćenje drva, metala i plastike u modelarstvu, radionici i domaćinstvu. Alat i pribor koristite samo za opisane namjene.

Stroj se smije koristiti samo u skladu s namjenom.

Svaka drukčija uporaba izvan ovih okvira nije namjenska. Za štete ili ozljeđivanja bilo koje vrste koje bi iz toga proizašle ne odgovara proizvođač nego korisnik.

Molimo da obratite pažnju na to da naši uređaji nisu konstruirani za korištenje u komercijalne svrhe kao ni u obrtu i industriji. Ne preuzimamo jamstvo ako se uređaj koristi u obrtničkim ili industrijskim pogonima i sličnim djelatnostima.

**5. Tehnički podaci**

Napon mreže:	230 V ~ 50 Hz
Potrošnja energije:	135 W
Broj okretaja u praznom hodu $n_0$ :	10.000 - 35.000 min <sup>-1</sup>
Opseg stezanja:	3,2 mm
Težina uređaja (bez pakovanja)	0,61 kg
Razina zvučnog tlaka $L_{pa}$ :	70,1 dB
Razina buke $L_{WA}$ :	83,1 dB
Vibracija $a_{hv}$ :	< 2,5 m/s <sup>2</sup>
Zaštitna izolacija	II /

**6. Prije puštanja u rad****6.1. Uzimanje pribora (sl. 4)**

Prije nego počnete uzimati pribor, morate ukloniti oba transportna osigurača. Za to izvucite dotični transportni osigurač (a) iz vodilice. Na kraju preklomite držač pribora (b) prema naprijed.

**6.2. Umetanje različitih alata (sl. 3)**

⚠ Prije korištenja alata (i prije svake zamjene alata) isključite pogonsku jedinicu i izvucite mrežni utikač.

1. Pritisnite aretacijski klin (4) i okrećite steznu čeljust dok klin ne dosjedne.
2. Otpustite obje matice stezne čeljusti (3).
3. Željeni alat umetnite do graničnika u steznu čahuru i čvrsto pritegnite maticu stezne čeljusti (3).

**6.3. Montaža fleksibilne osovine (sl. 3/5)**

- Odrvnite poklopac (5) sprijeda na uređaju.
- Otpustite matice stezne čeljusti (3).
- Utaknite unutarnju osovinu (a) fleksibilne osovine u steznu čeljust (3).
- Čvrsto pritegnite matice stezne čeljusti (3).
- Sad čvrsto navrnite prsten (b) na višestruki alat za brušenje.

**6.4 Korištenje stativa (sl. 6)**

- Stativ namjestite na radni stol.
- Visina stativa se može podesiti i korigirati kao što je prikazano na slici 6.
- Višenamjenska brusilica se sad može staviti na stativ.

**7. Puštanje u rad**

- Provjerite je li isključena pogonska jedinica.
- Usporedite odgovara li mrežni napon podacima navedenima na pločici. Sad utaknite utikač višenamjenske brusilice u utičnicu.

**7.1. Prekidač za uključivanje/isključivanje (sl. 3)**

Uključite pogonsku jedinicu s mrežnim prekidačem (1).

**7.2. Regulator broja okretaja (sl. 3)**

Željeni broj okretaja može se podesiti na regulatoru (2).

Pravilan broj okretaja ovisi o korištenom alatu i materijalu koji obrađujemo.

**7.3 Napomene za podešavanje broja okretaja**

- mala glodala/brusni trnovi velik broj okretaja
- velika glodala/brusni trnovi: mali broj okretaja
- fini radovi/graviranje: pogonsku jedinicu držite kao kemijsku olovku
- grubi radovi: pogonsku jedinicu držite kao držak čekića

**7.4 Napomene za rad**

- Na obradivani radni komad vršite samo umjeren pritisak tako da se može obradivati s kontinuiranim brojem okretaja.
- Jak pritisak ne ubrzava radni proces nego dovodi do kočenja odnosno zaustavljanja pogonske jedinice i na taj način do preopterećenja motora.
- Male radne komade osigurajte zbog vlastite sigurnosti stegačem za vijke ili škripcem

**8. Pribor****8.1. Pribor (sl. 7/sl. 1; poz. 2 - 3)**

- 1 Brusna ploča
- 2 Brusna traka (mala)
- 3 Brusna traka (velika)

**8.2. Pribor (sl. 8/sl. 1; poz. 12)**

- 1 Rezna ploča (velika)
- 2 Rezna ploča (mala)

**8.3. Pribor (sl. 9/sl. 1; poz. 11)**

- 1 Dijamantno glodalo (cilindar, veliko)
- 2 Dijamantno glodalo (cilindar, malo)
- 3 Dijamantno glodalo (šiljak)
- 4 Dijamantno glodalo (lopta)

**8.4. Pribor (sl. 10/sl. 1; poz. 10)**

- 1 Brusna ploča
- 2 Ploča za poliranje od filca
- 3 Ploča s brusnim papirom
- 4 Ploča s tkaninom za poliranje
- 5 Pasta za poliranje

**8.5. Pribor (sl. 11/sl. 1; poz. 9)**

- 1 - 5 Brusni klinovi

**8.6. Pribor (sl. 12/sl. 1; poz. 4)**

- 1 Dijamantna ploča
- 2 Trn za pritezanje dijamantne ploče
- 3 Valjak za brusne trake (mali)
- 4 Valjak za brusne trake (veliki)
- 5 Specijalni alat za brušenje

**8.7. Pribor (sl. 13/sl. 1; poz. 5)**

- 1 Stezna čahura
- 2 Glodalo
- 3 Dijamantno glodalo (lopta)

**HR/  
BIH****8.8. Pribor (sl. 14/sl. 1; poz. 6)**

- 1 Trn za pritezanje ploča s filcom
- 2 Trn za pritezanje brusnih ploča
- 3 Ploča s filcom za poliranje
- 4 Ploča s filcom za poliranje
- 5 Brusna ploča

**8.9. Pribor (sl. 15/sl. 1; poz. 7)**

- 1 Žičana četka
- 2 Žičana četka
- 3 Čekinjasta četka
- 4 Žičana četka
- 5 Brusni kamen
- 6 Ključ za steznu čeljust
- 7 HSS-svrdlo (svrdlo od visokolegiranog brzozreznog čelika)
- 8 Čekinjasta četka

**8.10. Opis dijelova pribora:****Rezne ploče:**

Za rezanje metala i plastike.  
Reznu ploču pričvrstite na stezni trn.

**Brusni klinovi:**

Različitog oblika glave.  
Za brušenje i skidanje srhova s metala i plastike.

**HSS-svrdlo:**

Za bušenje obojenih metala, drveta, plastike i vodljivih ploča.

**Brusna ploča:**

Za čišćenje i oštrenje noževa i alata. Brusnu ploču pričvrstite na stezni trn.

**Brusni list:**

Za brušenje i skidanje srhova s drveta i plastike.

**Ploče za poliranje / klinovi za poliranje / ploča s brusnim papirom:**

Za poliranje mjedi, cinka, bakra itd. Koristi se s pastama za poliranje.

**Brusni kamen:**

Za oštrenje alata

**Žičane četke:**

Za čišćenje kamena, metala, aluminija itd.

**Brusne trake:**

Za brušenje drveta i plastike.

**Dijamantna glodala:**

Za glodanje odnosno graviranje keramike, stakla i ostalih tvrdih materijala.

20

**Dijamantna rezna ploča:**

Za rezanje, brušenje i skidanje srhova s materijala kao što su npr. beton, kamen, porculan, keramika itd.

**Specijalni alati za brušenje**

Za brušenje metala, drveta ili plastike. Za ravne površine i površine s konturama.

**Stezne čahure:**

Raznih veličina za prihvat različitih dijelova pribora.

**Glodala:**

Za glodanje plastike i drveta, mekog metala

**Čekinjaste četke**

Za čišćenje i poliranje površina metala (npr. pribora za jelo, nakita itd.). Također se koriste zajedno s pastama za poliranje.

**Ključ za pritezanje steznih čeljusti**

Za montažu dijelova pribora

**9. Čišćenje, održavanje i narudžba rezervnih dijelova**

Prije svih radova čišćenja izvucite mrežni utikač.

**9.1 Čišćenje**

- Zaštitne naprave, otvore za zrak i kućište motora držite što čišćima od prašine i prljavštine. Istrljajte uređaj čistom krpom ili ga ispušite komprimiranim zrakom pod niskim tlakom.
- Preporučujemo da uređaj očistite nakon svake uporabe.
- Redovito čistite uređaj vlažnom krpom i s malo sapunice. Ne koristite sredstva za čišćenje ni otapala; ona mogu oštetiti plastične dijelove uređaja. Pripazite na to da u unutrašnjost uređaja ne dospije voda.

**9.2 Ugljene četkice**

- Kod prekomjernog iskrenja potrebno je da električar provjeri ugljene četkice. Pažnja! Ugljene četkice smije zamijeniti samo električar.

**9.3 Održavanje**

- U unutrašnjosti uređaja nalaze se dijelovi koje treba održavati.

**9.4 Narudžba rezervnih dijelova:**

Prilikom naručivanja rezervnih dijelova su potrebni slijedeći podaci:

- Tip uređaja

- Broj artikla uređaja
  - Ident. broj uređaja
  - Broj potrebnog rezervnog dijela
- Aktualne cijene i informacije potražite na web-adresi  
[www.isc-gmbh.info](http://www.isc-gmbh.info)

## 10. Zbrinjavanje i recikliranje

Uređaj se nalazi u pakovanju koje ga štiti od oštećenja prilikom transporta. Ovo pakovanje je sirovina i zato se može ponovno upotrijebiti ili poslati na reciklažu.

Uređaj i njegov pribor izradjeni su od različitih materijala kao npr. metala i plastike. Neispravne sastavne dijelove otpremite na mjesta za zbrinjavanje posebnog otpada. Informacije potražite u specijaliziranoj trgovini ili nadležnoj općinskoj upravi.

**RS****⚠ Pažnja!**

Kod korišćenja uređaja morate se pridržavati propisa o bezbednosti kako biste sprečili povrede i štete. Stoga pažljivo pročitajte ova uputstva za upotrebu/bezbednosne napomene. Dobro ih sačuvajte tako da Vam informacije u svako doba budu na raspolaganju. Ako biste ovaj uređaj trebali da predate drugim licima, prosledite im i ova uputstva za upotrebu / bezbednosne napomene. Ne preuzimamo garanciju za štete koje bi nastale zbog nepridržavanja ovih uputstava za upotrebu i bezbednosnih napomena.

**1. Sigurnosna uputstva:**

Odgovarajuća sigurnosna uputstva pronaći ćete u priloženoj knjžici.

**⚠ UPOZORENJE!****Pročitajte sve bezbednosne napomene i uputstva.**

Propusti kod pridržavanja bezbednosnih napomena i uputstava mogu da prouzroče el.udar, požar i/ili teške povrede.

**Sačuvajte sve bezbednosne napomene i uputstva za buduće korišćenje.****2. Obim isporuke (sl. 1/2)**

- 1 Kofer
- 2 Brusna ploča
- 3 Brusne trake
- 4 Specijalne alatke za brušenje / dijamantna rezna ploča / valjak za brušenje / stezni trnovi
- 5 Glodala / dijamantna glodala / stezne čaure
- 6 Polirka od filca / brusne ploče / trnovi za pritezanje
- 7 Čekinjasta četka / žičana četka / burgije / stezni ključ / brusni kamen
- 8 Pogonska jedinica
- 9 Brusni klinovi
- 10 Ploče za poliranje / pasta za poliranje / brusne ploče
- 11 Dijamantna glodala
- 12 Rezne ploče
- 13 Fleksibilna osovina
- 14 Stolna pritegača
- 15 Stativ teleskopa

**3. Opis uređaja (sl. 3)**

- 1 Prekidač za uključivanje/isključivanje
- 2 Regulator broja obrtaja
- 3 Navrtka za stezna klešta
- 4 Aretaciono dugme za steznu čeljust
- 5 Poklopac

**4. Namensko korišćenje**

Čeona brusilica i mašina za graviranje namenjeni su za bušenje, brušenje, obaranje ivica, poliranje, graviranje, sečenje, urezivanje, čišćenje drveta, metala, i ostalih materijala u modelarstvu i radionici. Mašinu i pribor treba koristiti prema priloženom uputstvu.

Mašina sme da se koristi samo prema svojoj nameni. Svako drugačije korišćenje nije u skladu s namenom. Za štete ili povrede bilo koje vrste koje iz toga proizlaze odgovoran je korisnik, a ne proizvođač.

Molimo da obratite pažnju na to da naši uređaji nisu konstruisani za korišćenje u komercijalne svrhe kao ni u zanatu i industriji. Ne preuzimamo garanciju ako se uređaj koristi u zanatskim ili industrijskim pogonima i sličnim delatnostima.

**5. Tehnički podaci**

Napon:	230 V ~ 50 Hz
Utrošak energije:	135 W
Broj obrtaja:	10.000-35.000 min <sup>-1</sup>
Raspon stezne glave:	3,2 mm
Težina (mašina):	0,61 kg
Nivo zvu nog pritiska L <sub>PA</sub> :	70,1 dB
Snaga zvu nog pritiska L <sub>WA</sub> :	83,1 dB
Vibracije a <sub>hw</sub> :	< 2,5 m/s <sup>2</sup>
Zaštita:	II/III

**6. Pre puštanja u rad****6.1. Uzimanje pribora (sl. 4)**

Pre no što počnete uzimati pribor, morate da uklonite oba transportna osigurača. Za to izvucite dotični transportni osigurač (a) iz vodilice. Na kraju preklomite držač pribora (b) prema napred.

**6.2. Umetanje raznih alatki (sl. 3)**

⚠ Pre korišćenja alatki (i pre svake zamene alatki) isključite pogonsku jedinicu i izvucite mrežni utikač.

1. Pritisnite aretacioni klin (4) i okrećite steznu čeljust dok se klin ne uglati.
2. Otpustite obe navrtke stezne čeljusti (3).
3. Željenu alatku umetnite do graničnika u steznu čauru i čvrsto pritegnite navrtku stezne čeljusti (3).

**6.3. Montaža fleksibilne osovine (sl. 3/5)**

- Odvrtite poklopac (5) spreda na uređaju.
- Otpustite navrtke stezne čeljusti (3).
- Utaknite unutarnju osovinu (a) fleksibilne osovine u steznu čeljust (3).
- Čvrsto pritegnite navrtke stezne čeljusti (3).
- Sad čvrsto navrtite prsten (b) na višestruku alatku za brušenje.

**6.4. Upotreba teleskopskog stalaka (slika 6)**

- Montirajte stalak na radni sto
- Stalac možete podešavati po visini i sklapati (slika 6)
- Mašinu možete okačiti na stalak

**7. Početak rada**

- Proverite da li je mašina isključena.
- Proverite da li napon mreže odgovara podacima na mašini.

**7.1. Prekidač za uključivanje/isključivanje (sl. 3)**

Uključite pogonsku jedinicu s mrežnim prekidačem (1).

**7.2. Regulator broja obrtaja (sl. 3)**

Željeni broj obrtaja može da se podesi na regulatoru (2).

Tačan broj obrtaja zavisi od korišćene alatke i materijala koji obrađujemo.

**7.3. Saveti za podešavanje broja obrtaja**

- Malo glodalo / brusni štapić: veliki broj obrtaja
- Veliko glodalo / brusni štapić: mali broj obrtaja
- Fini radovi / graviranje : brusilicu držati kao olovku
- Grubi radovi : brusilicu držati kao čekić

**7.4. Saveti za lakše korišćenje**

- Pritisak na materijal koji se obrađuje neka bude umeren kako bi se mogao obrađivati konstantnim brojem obrtaja.
- Prejak pritisak ne ubrzava rad već koči, odnosno, zaustavlja brusilicu, a samim tim preopterećuje motor.
- Radi vlastite bezbednosti koristite stege kada obrađujete manje predmete.

**8. Pribor****8.1. Pribor (sl. 7/sl. 1; poz. 2 - 3)**

- 1 Brusna ploča
- 2 Brusna traka (mala)
- 3 Brusna traka (velika)

**8.2. Pribor (sl. 8/sl. 1; poz. 12)**

- 1 Rezna ploča (velika)
- 2 Rezna ploča (mala)

**8.3. Pribor (sl. 9/sl. 1; poz. 11)**

- 1 Dijamantno glodalo (cilindar, veliko)
- 2 Dijamantno glodalo (cilindar, malo)
- 3 Dijamantno glodalo (šijak)
- 4 Dijamantno glodalo (lopta)

**8.4. Pribor (sl. 10/sl. 1; poz. 10)**

- 1 Brusna ploča
- 2 Ploča za poliranje od filca
- 3 Ploča s brusnom hartijom
- 4 Ploča s tkaninom za poliranje
- 5 Pasta za poliranje

**8.5. Pribor (sl. 11/sl. 1; poz. 9)**

- 1 - 5 Brusni klinovi

**8.6. Pribor (sl. 12/sl. 1; poz. 4)**

- 1 Dijamantna ploča
- 2 Trn za pritezanje dijamantne ploče
- 3 Valjak za brusne trake (mali)
- 4 Valjak za brusne trake (veliki)
- 5 Specijalna alatka za brušenje

**8.7. Pribor (sl. 13/sl. 1; poz. 5)**

- 1 Stezna čaura
- 2 Glodalo
- 3 Dijamantno glodalo (lopta)

**8.8. Pribor (sl. 14/sl. 1; poz. 6)**

- 1 Trn za pritezanje ploča s filcom
- 2 Trn za pritezanje brusnih ploča
- 3 Ploča s filcom za poliranje

**RS**

4 Ploča s filcom za poliranje  
5 Brusna ploča

**8.9. Pribor (sl. 15/sl. 1; poz. 7)**

1 Žičana četka  
2 Žičana četka  
3 Čekinjasta četka  
4 Žičana četka  
5 Brusni kamen  
6 Ključ za steznu čeljust  
7 HSS-burgija (burgija od visokolegiranog brzoreznog čelika)  
8 Čekinjasta četka

**8.10. Opis delova pribora:****Rezne ploče:**

Za rezanje metala i plastike.  
Reznu ploču pričvrstite na stezni trn.

**Brusni klinovi:**

Različitog oblika glave.  
Za brušenje i skidanje srhova s metala i plastike.

**HSS-burgija:**

Za bušenje obojenih metala, drveta, plastike i provodljivih ploča.

**Brusna ploča:**

Za čišćenje i oštrenje noževa i alata. Brusnu ploču pričvrstite na stezni trn.

**Brusni list:**

Za brušenje i skidanje srhova s drveta i plastike.

**Ploče za poliranje / klinovi za poliranje / ploča s brusnom hartijom:**

Za poliranje mesinga, cinka, bakra itd. Koristi se s pastama za poliranje.

**Brusni kamen:**

Za oštrenje alata

**Žičane četke:**

Za čišćenje kamena, metala, aluminijuma itd.

**Brusne trake:**

Za brušenje drveta i plastike.

**Dijamantna glodala:**

Za glodanje odnosno graviranje keramike, stakla i ostalih tvrdih materijala.

**Dijamantna rezna ploča:**

Za rezanje, brušenje i skidanje srhova s materijala kao što su npr. beton, kamen, porculan, keramika itd.

**Specijalne alatke za brušenje**

Za brušenje metala, drveta ili plastike. Za ravne površine i površine s konturama.

**Stezne čaure:**

Raznih veličina za prihvat raznih delova pribora.

**Glodala:**

Za glodanje plastike i drveta, mekog metala

**Čekinjaste četke**

Za čišćenje i poliranje površina metala (npr. pribora za jelo, nakita itd.). Takođe se koristi zajedno s pastama za poliranje.

**Ključ za pritezanje stezних čeljusti**

Za montažu delova pribora.

**9. Čišćenje, održavanje i narudžba rezervnih dijelova**

Prije svih radova čišćenja izvucite mrežni utikač.

**9.1 Čišćenje**

- Zaštitne naprave, otvore za zrak i kućište motora držite što čišćima od prašine i prljavštine. Istrljajte uređaj čistom krpom ili ga ispušite komprimiranim zrakom pod niskim tlakom.
- Preporučujemo da uređaj očistite nakon svake uporabe.
- Redovito čistite uređaj vlažnom krpom i s malo masnog sapuna. Ne koristite sredstva za čišćenje ni otapala; ona mogu oštetiti plastične dijelove uređaja. Pripremite na to da u unutrašnjost uređaja ne dospije voda.

**9.2 Ugljene četkice**

- Kod prekomjernog iskrenja potrebno je da električar provjeri ugljene četkice. Pažnja! Ugljene četkice smije zamijeniti samo električar.

**9.3 Održavanje**

- U unutrašnjosti uređaja nema dijelova koje treba održavati.

**9.4 Naručivanje rezervnih dijelova**

Prilikom naručivanja rezervnih dijelova treba navesti sljedeće podatke:

- tip uređaja



- broj artikla uredjaja
  - identifikacijski broj uredjaja
  - kataloški broj potrebnog rezervnog dijela
- Aktuelne cene i informacije potražite na sajtu  
[www.isc-gmbh.info](http://www.isc-gmbh.info)

#### 10. Zbrinjavanje i reciklovanje

Uredjaj se nalazi u pakovanju koje ga štiti od oštećenja tokom transporta. Ovo pakovanje je sirovina i zato može ponovno da se upotrebi ili pošalje na reciklovanje. Uredjaj i njegov pribor izradjeni su od različitih materijala kao npr. metala i plastike. Neispravne sastavne delove otpremite na mesta za zbrinjavanje posebnog otpada. Informacije potražite u specijalizovanoj trgovini ili nadležnoj opštinskoj upravi.

**CZ****⚠ Pozor!**

Při používání přístrojů musí být dodržována určitá bezpečnostní opatření, aby se zabránilo zraněním a škodám. Přečtěte si proto pečlivě tento návod k obsluze. Dobře si ho uložte, abyste měli tyto informace kdykoliv po ruce. Pokud předáte přístroj jiným osobám, předejte s ním i tento návod k obsluze.

Nepřebíráme žádná ručení za škody a úrazy vzniklé v důsledku nedodržování tohoto návodu k obsluze a bezpečnostních pokynů.

**1. Bezpečnostní pokyny:**

Příslušné bezpečnostní pokyny naleznete v přiložené brožurce.

**⚠ VAROVÁNÍ!**

**Přečtěte si všechny bezpečnostní pokyny a instrukce.**

Zanedbání při dodržování bezpečnostních pokynů a instrukcí mohou mít za následek úder elektrickým proudem, požár a/nebo těžká zranění.

**Všechny bezpečnostní pokyny a instrukce si uložte pro budoucí použití.**

**2. Rozsah dodávky (obr. 1/2)**

- 1 Kufřík
- 2 Brusné kotouče
- 3 Brusné pásy
- 4 Vějířovitý brusný kotouč / diamantový dělicí kotouč / brusné válce / upínací trny
- 5 Frézy / diamantové frézy / upínací pouzdra
- 6 Plstěné leštící kotouče / brusné kotouče / upínací trny
- 7 Štětinové kartáče / drátěné kartáče / vrtáky / klíč pro kleštinový upínač / brousek
- 8 Hnací jednotka
- 9 Brusná tělíska
- 10 Leštící kotouče / leštící pasta / brusné kotouče
- 11 Diamantové frézy
- 12 Dělicí kotouče
- 13 Flexibilní hřídel
- 14 Stolní svorka
- 15 Teleskopická stojanová tyč

**3. Popis přístroje (obr. 3)**

- 1 Za-/vypínač
- 2 Regulátor otáček
- 3 Matice kleštinového upínače

26

- 4 Aretační knoflík kleštinového upínače
- 5 Kryt


**4. Použití podle účelu určení**

Brusná a rycí souprava je konstruována pro vrtání, broušení, odstraňování ořepů, leštění, rytí, fezáni, frézování, čištění dřeva, kovu a plastů v modelářství, dílně a domácnosti. Používejte nástroj a příslušenství pouze pro popsaná použití.

Stroj smí být používán pouze podle svého účelu určení. Každé další toto překračující použití neodpovídá použití podle účelu určení. Za z toho vyplývající škody nebo zranění všeho druhu ručí uživatel/obsluhující osoba a ne výrobce.

Dbejte prosím na to, že naše přístroje nebyly podle svého účelu určení konstruovány pro živnostenské, řemeslnické nebo průmyslové použití. Nepřebíráme žádná ručení, pokud je přístroj používán v živnostenských, řemeslných nebo průmyslových podmínkách a při srovnatelných činnostech.

**5. Technická data**

Napětí:	230 Voltů - 50 Hz
Příkon:	135 W
Otáčky naprázdno $n_0$ :	10.000 - 35.000 $\text{min}^{-1}$
Upínací rozsah:	3,2 mm
Hmotnost přístroje (bez obalu):	0,61 kg
Hladina akustického tlaku $L_{pA}$ :	70,1 dB
Hladina akustického výkonu $L_{WA}$ :	83,1 dB
Vibrace $a_{hv}$ :	< 2,5 $\text{m/s}^2$
Ochranná izolace	II / 

**6. Před uvedením do provozu****6.1. Vymutí příslušenství (obr. 4)**

Aby bylo možné vymout příslušenství, je třeba nejdříve odstranit obě přepravní pojistky. K tomu vytáhněte příslušnou přepravní pojistku (a) z vodička. Poté držák příslušenství (b) vyklopte směrem dopředu.

**6.2 Vsazení různých nástrojů (obr. 3)**

⚠ Před vsazením nástrojů (a před každou výměnou nástroje) hnací jednotku vypnout a na síťovém napájecí odpojit .

1. Zmáčkněte aretační čep (4) a otáčejte kleštinový upínač tak dlouho, až čep zaskočí.
2. Nyní povolte matici kleštinového upínače (3).
3. Požadovaný nástroj vložte až na doraz do upínacího pouzdra a matici kleštinového upínače (3) utáhněte.

### 6.3. Montáž flexibilní hřídele (obr. 3/5)

- Odšroubujte kryt (5) vpředu na přístroji.
- Povolte matici kleštinového upínače (3).
- Zastrčte vnitřní osu (a) flexibilní hřídele do kleštinového upínače (3).
- Utáhněte matici kleštinového upínače (3).
- Nyní utáhněte kroužek (b) na multibrusce.

### 6.4 Použití stativu (obr. 6)

- Upevněte stativ na pracovním stole.
- Stativ je výškově nastavitelný a může být přestavován podle obr. 6.
- Víceúčelová bruska může být zavěšena pouze na stativ.

## 7. Uvedení do provozu

- Dbejte na to, aby byla hnací jednotka vypnuta.
- Porovnejte, zda síťové napětí udané na typovém štítku přístroje souhlasí s daným síťovým napětím. Nyní zastrčte vidlici síťového napáječe do zásuvky.

### 7.1. Za-vypínač (obr. 3)

Hnací jednotku zapnete pomocí síťového vypínače (1).

### 7.2. Regulátor otáček (obr. 3)

Na regulátoru (2) můžete nastavit požadovaný počet otáček.

Správný počet otáček závisí na nasazeném nástroji a na materiálu určenému k opracování.

### 7.3 Informace k nastavení počtu otáček

- malá frézovací/brusná tělíska: vysoký počet otáček
- velká frézovací/brusná tělíska: nízký počet otáček
- Jemné práce/rytí: hnací jednotku držet jako propisovačku
- Hrubé práce: hnací jednotku držet jako kladivo

### 7.4 Pracovní pokyny

- Na opracovávání obrobek moc silně netlačte, aby bylo možné jeho opracování stejným počtem otáček.
- Silný tlak neurýchlí pracovní proces, naopak

vede ke zbrzdění popř. zastavení hnací jednotky a tím k přetížení motoru.

- Malé obrobky je třeba v rámci vlastní bezpečnosti zajistit ztužidlem nebo ve svěráku.

## 8. Příslušenství

### 8.1. Příslušenství (obr. 7/obr. 1; pol. 2 - 3)

- 1 Brusný kotouč
- 2 Brusný pás (malý)
- 3 Brusný pás (velký)

### 8.2. Příslušenství (obr. 8 / obr. 1; pol. 12)

- 1 Dělicí kotouč (velký)
- 2 Dělicí kotouč (malý)

### 8.3. Příslušenství (obr. 9/obr. 1; pol. 11)

- 1 Diamantová fréza (válec, velká)
- 2 Diamantová fréza (válec, malá)
- 3 Diamantová fréza (špička)
- 4 Diamantová fréza (kulička)

### 8.4. Příslušenství (obr. 10/obr. 1; pol. 10)

- 1 Brusný kotouč
- 2 Plistěný leštící kotouč
- 3 Smirkový kotouč
- 4 Látkový leštící kotouč
- 5 Leštící pasta

### 8.5. Příslušenství (obr. 11/obr. 1; pol. 9)

- 1-5 Brusná tělíska

### 8.6. Příslušenství (obr. 12/obr. 1; pol. 4)

- 1 Diamantový dělicí kotouč
- 2 Upínací trn pro diamantový dělicí kotouč
- 3 Brusný válec pro brusné pásy (malý)
- 4 Brusný válec pro brusné pásy (velký)
- 5 Vějířovitý brusný kotouč

### 8.7. Příslušenství (obr. 13/obr. 1; pol. 5)

- 1 Upínací pouzdro
- 2 Fréza
- 3 Diamantová fréza (kulička)

### 8.8. Příslušenství (obr. 14/obr. 1; pol. 6)

- 1 Upínací trn pro plstěné kotouče
- 2 Upínací trn pro brusné kotouče
- 3 Plistěný leštící kotouč
- 4 Plistěný leštící kotouč
- 5 Brusný kotouč

### 8.9. Příslušenství (obr. 15/obr. 1; pol. 7)

- 1 Drátěný kartáč
- 2 Drátěný kartáč
- 3 Štětinový kartáč

**CZ**

- 4 Drátěný kartáč
- 5 Brousek
- 6 Klíč pro kleštinový upínač
- 7 Vrták z vysokovýkonné rychlořezné oceli
- 8 Štětinový kartáč

**8.10. Popis příslušenství:****Dělicí kotouče:**

Na řezání kovů a plastů. K tomu upevnit dělicí kotouč na upínacím trnu.

**Brusná tělíska:**

S různými formami brusných hlav. Na broušení a odstraňování otřepů kovů a plastů.

**Vrtáky z vysoce výkonné řezné oceli:**

Pro vrtací práce na barevných kovech, dřevu, plastech a deskách tištěných spojů.

**Brusný kotouč:**

Na čištění a ostření nožů a nástrojů. K tomu upevnit brusný kotouč na upínacím trnu.

**Brusný list:**

Na broušení a odstraňování otřepů kovů a plastů.

**Leštící kotouče / leštící tělíska / smirkový kotouč:**

Na leštění mosazí, cínu, mědi atd. Také ve spojení s lešticími pastami.

**Obtahovací brousek:**

Na ostření nářadí

**Drátěné kartáče:**

Na čištění kamene, kovů, hliníku atd.

**Brusné pásy:**

Na broušení dřeva a plastů.

**Diamantové frézy:**

Na frézování, resp. rytí keramiky, skla a jiných tvrdých materiálů.

**Diamantové dělicí kotouče:**

Na řezání, dělení, broušení a zčišťování materiálů jako např. beton, kámen, porcelán, keramika atd.

**Vějířovitý brusný kotouč**

Na broušení kovů, dřeva nebo plastů. Pro rovné povrchy a povrchy s konturami.

**Upínací pouzdra:**

Různé velikosti pro upínání různého příslušenství.

**Frézy:**

Na frézování plastů a dřeva, měkkých kovů.

**Štětinové kartáče**

Na čištění a leštění kovových povrchů (např. přístroje, šperky atd.). Také ve spojení s lešticími pastami.

**Klíč pro kleštinový upínač**

Na montáž příslušenství

**9. Čištění, údržba a objednání náhradních dílů**

Před všemi čistícími pracemi vytáhněte síťovou zástrčku.

**9.1 Čištění**

- Udržujte bezpečnostní zařízení, větrací otvory a kryt motoru tak prostě prachu a nečistot, jak jen to je možné. Otřete přístroj čistým hadrem nebo ho profoukněte stlačeným vzduchem při nízkém tlaku.
- Doporučujeme přímo po každém použití přístroj vyčistit.
- Pravidelně přístroj čistěte vlhkým hadrem a trochou mазlavého mýdla. Nepoužívejte žádné čistící prostředky nebo rozpouštědla, mohlo by dojít k poškození plastových částí přístroje. Dbejte na to, aby se dovnitř přístroje nedostala voda.

**9.2 Uhlíkové kartáčky**

Při nadměrné tvorbě jisker nechte překontrolovat odborníkem uhlíkové kartáčky.

Pozor! Uhlíkové kartáčky smí vyměnit pouze odborný elektrikář.

**9.3 Údržba**

Uvnitř přístroje se nevyskytují žádné další, údržbu vyžadující, díly.

**9.4 Objednání náhradních dílů:**

Při objednávce náhradních dílů je třeba uvést následující údaje:

- Typ přístroje
- Číslo výrobku přístroje
- Identifikační číslo přístroje
- Číslo náhradního dílu požadovaného náhradního dílu

Aktuální ceny a informace naleznete na [www.isc-gmbh.info](http://www.isc-gmbh.info)

## 10. Likvidace a recyklace

Přístroj je uložen v balení, aby bylo zabráněno poškození při přepravě. Toto balení je surovina a tím znovu použitelné nebo může být dáno zpět do cirkulace surovin.

Přístroj a jeho příslušenství jsou vyrobeny z rozdílných materiálů, jako např. kov a plasty. Defektní součástky odevzdejte k likvidaci zvláštních odpadů. Zeptejte se v odborné prodejně nebo na místním zastupitelství!

**SK****⚠ Pozor!**

Pri používaní prístrojov sa musia dodržiavať príslušné bezpečnostné opatrenia, aby bolo možné zabrániť prípadným zraneniam a vecným škodám. Preto si starostlivo prečítajte tento návod na obsluhu / bezpečnostné pokyny. Následne ich starostlivo uschovajte, aby ste mali vždy k dispozícii potrebné informácie. V prípade, že budete prístroj požičiavať tretím osobám, prosím odovzdajte im spolu s prístrojom tento návod na obsluhu / bezpečnostné pokyny. Nepreberáme žiadne ručenie za nehody ani škody, ktoré vzniknú nedodržaním tohto návodu na obsluhu a bezpečnostných pokynov.

**1. Bezpečnostné pokyny:**

Príslušné bezpečnostné pokyny nájdete v priloženej brožúrke.

**⚠ VÝSTRAHA!**

**Prečítajte si všetky bezpečnostné predpisy a pokyny.**

Nedostatky pri dodržovaní bezpečnostných predpisov a pokynov môžu mať za následok úraz elektrickým prúdom, vznik požiaru a/alebo ťažké poranenia.

**Všetky bezpečnostné predpisy a pokyny si odložte pre budúce použitie.**

**2. Objem dodávky (obr. 1/2)**

- 1 Kufrík
- 2 Brúsne kotúče
- 3 Brúsne pásy
- 4 Vejárový brúsny kotúč / diamantový rozbrusovací kotúč / brúsne valce / upínacie trne
- 5 Frézy / diamantmi osadené frézy / upínacie puzdrá
- 6 Plstený leštič / brúsne kotúče / upínacie trne
- 7 Štetinové kefy / drôtené kefy / vrtáky / kľúč od skľučovadla upínacieho puzdra / obťahovací kameň
- 8 Pohonná jednotka
- 9 Brúsne telieska
- 10 Leštiace kotúče / leštiaca pasta / brúsne kotúče
- 11 Diamantmi osadené frézy
- 12 Rozbrusovacie kotúče
- 13 Flexibilný hriadeľ
- 14 Svorka pre montáž na stôl
- 15 Teleskopická tyč statívu

**3. Popis prístroja (obr. 3)**

- 1 Vypínač zap/vyp
- 2 Regulátor otáčok
- 3 Matica skľučovadla upínacieho puzdra
- 4 Aretačný gombík pre skľučovadlo upínacieho puzdra
- 5 Kryt


**4. Správne použitie prístroja**

Brúsna a gravírovacia sada je určená na vŕtanie, brúsenie, odhrotovanie, leštenie, gravírovanie, rezanie, frézovanie, čistenie dreva, kovov a umelých hmôt pri výrobe modelov, v dielni a domácnosti. Používajte tento nástroj a jeho príslušenstvo len na príslušný účel použitia.

Prístroj smie byť použitý len na ten účel, na ktorý bol určený. Každé iné odlišné použitie prístroja sa považuje za nesplňajúce účel použitia. Za škody alebo zranenia akéhokoľvek druhu spôsobené nesprávnym používaním ručí používateľ / obsluhujúca osoba, nie však výrobca.

Prosím zohľadnite skutočnosť, že správny spôsob prevádzky našich prístrojov nie je na profesionálne, remeselnícke ani priemyselné použitie. Nepreberáme žiadne záručné ručenie, ak sa prístroj bude používať v profesionálnych, remeselníckych alebo priemyselných prevádzkach ako aj na činnosti rovnocenné s takýmto použitím.

**5. Technické údaje**

Sieťové napätie:	230 V~, 50 Hz
Príkonnosť:	135 W
Otáčky pri voľnobehu $n_0$ :	10.000 - 35.000 min <sup>-1</sup>
Upínací rozsah:	3,2 mm
Hmotnosť prístroja (bez obalu)	0,61 kg
Hladina akustického tlaku $L_{pA}$ :	70,1 dB
Hladina akustického výkonu $L_{WA}$ :	83,1 dB
Vibrácia $a_{Wv}$ :	< 2,5 m/s <sup>2</sup>
S ochrannou izoláciou	II / 

## 6. Pred uvedením do prevádzky

### 6.1. Odoberanie príslušenstva (obr. 4)

Predtým, než začnete vyberať príslušenstvo, musíte odstrániť obe prepravné poistky. Vytiahnite teda príslušnú transportnú poistku (a) z vodiacej drážky. Následne preklopte daný držiak s príslušenstvom (b) dopredu.

### 6.2. Nasadenie jednotlivých nástrojov (obr. 3)

⚠ Pred nasadzovaním nástrojov (a pred každou výmenou nástroja) vypnúť pohonnú jednotku a vytiahnuť elektrický kábel zo siete.

1. Zatláčte aretačný čap (4) a otočte skľučovadlom, až kým tento čap nezapadne.
2. Uvoľnite teraz maticu skľučovadla upínacieho puzdra (3).
3. Nasadíte požadovaný nástroj až na doraz do upínacieho puzdra a následne znovu pevne dotiahnite maticu skľučovadla (3).

### 6.3. Montáž flexibilného hriadeľa (obr. 3/5)

- Odskrutkujte kryt (5) umiestnený vpredu na prístroji.
- Uvoľnite maticu skľučovadla upínacieho puzdra (3).
- Nastrčte vnútornú osku (a) flexibilného hriadeľa do skľučovadla upínacieho puzdra (3).
- Dotiahnite maticu skľučovadla upínacieho puzdra (3) napevno.
- Potom pevne priskrutkujte krúžok (b) na multi-brúske.

### 6.4. Použitie statívu (obr. 6)

- Upevnite statív na pracovnom stole.
- Statív je výškovo nastaviteľný a môže sa nastavovať tak, ako to je znázornené na obr. 6.
- Multi-brúska sa potom môže zavesiť na statív.

## 7. Uvedenie do prevádzky

- Zabezpečte, aby bola pohonná jednotka prístroja vypnutá.
- Porovnajte, či sa elektrické napätie uvedené na dátovom štítku zhoduje s prítomným elektrickým napätím. Zapojte teraz zástrčku multi-brúsky do sieťovej zásuvky.

### 7.1. Vypínač zap/vyp (obr. 3)

Zapnite pohonnú jednotku pomocou sieťového vypínača (1).

### 7.2. Regulátor otáčok (obr. 3)

Požadovaný počet otáčok môžete nastaviť na regulátore (2).

Správny počet otáčok závisí od druhu použitého nástroja a od spracovaného materiálu.

### 7.3. Pokyny k nastaveniu počtu otáčok

- Malé frézy/brúsne telieska: vysoké otáčky.
- Veľké frézy/brúsne telieska: nízke otáčky.
- Jemné práce/gravírovanie: Pohonnú jednotku držať ako guľčkové pero.
- Hrubé práce: Pohonnú jednotku držať ako násadu kladiva.

### 7.4. Pracovné pokyny

- Vytvárajte len mierny tlak na opracovávaný obrobok, aby sa tak mohol tento obrobok opracovávať rovnomernými otáčkami.
- Príliš silný tlak nezrychlí pracovný proces, ale naopak vedie k zbrzdzeniu resp. úplnému zastaveniu pohonnej jednotky a týmto spôsob k preťaženiu motoru.
- Malé obrobky sa musia pre vlastnú bezpečnosť zabezpečiť skrutkovým zvieradlom (svorkou) alebo pomocou zveráku.

## 8. Príslušenstvo

### 8.1. Príslušenstvo (obr. 7/obr. 1; pol. 2 - 3)

- 1 Brúsny kotúč
- 2 Brúsny pás (malý)
- 3 Brúsny pás (veľký)

### 8.2. Príslušenstvo (obr. 8/obr. 1; pol. 12)

- 1 Rozbrusovací kotúč (veľký)
- 2 Rozbrusovací kotúč (malý)

### 8.3. Príslušenstvo (obr. 9/obr. 1; pol. 11)

- 1 Diamantom osadená fréza (valec, veľký)
- 2 Diamantom osadená fréza (valec, malý)
- 3 Diamantom osadená fréza (špička)
- 4 Diamantom osadená fréza (gulôčka)

### 8.4. Príslušenstvo (obr. 10/obr. 1; pol. 10)

- 1 Brúsny kotúč
- 2 Plstený leštiaci kotúč
- 3 Šmirgľový kotúč
- 4 Látkový leštiaci kotúč
- 5 Leštiaca pasta

### 8.5. Príslušenstvo (obr. 11/obr. 1; pol. 9)

- 1 - 5 Brúsne telieska

**SK****8.6. Príslušenstvo (obr. 12/obr. 1; pol. 4)**

- 1 Diamantový rozbrusovací kotúč
- 2 Upínací trň pre diamantový rozbrusovací kotúč
- 3 Brúsny valec pre brúsne pásy (malý)
- 4 Brúsny valec pre brúsne pásy (veľký)
- 5 Vejárový brúsny kotúč

**8.7. Príslušenstvo (obr. 13/obr. 1; pol. 5)**

- 1 Upínacie puzdro
- 2 Frézy
- 3 Diamantom osadená fréza (gulôčka)

**8.8. Príslušenstvo (obr. 14/obr. 1; pol. 6)**

- 1 Upínací trň pre plstené kotúče
- 2 Upínací trň pre brúsne kotúče
- 3 Plstený leštiaci kotúč
- 4 Plstený leštiaci kotúč
- 5 Brúsny kotúč

**8.9. Príslušenstvo (obr. 15/obr. 1; pol. 7)**

- 1 Drôtená kefa
- 2 Drôtená kefa
- 3 Štetinová kefa
- 4 Drôtená kefa
- 5 Obľahovací kameň
- 6 Kľúč od skľučovadla upínacieho puzdra
- 7 HSS vrták
- 8 Štetinová kefa

**8.10. Popis súčastí príslušenstva:****Rozbrusovacie kotúče:**

Na rezanie kovov a umelých hmôt.  
Za týmto účelom upevníť rozbrusovací kotúč na upínací trň.

**Brúsne telieska:**

S rozdielnymi tvarmi brúsnej hlavy.  
Na brúsenie a odhrotovanie kovov a umelých hmôt.

**HSS vrták:**

Pre vŕtanie farebných kovov, dreva, umelej hmoty a dosiek s plošnými spojmi.

**Brúsny kotúč:**

Na čistenie a ostrenie nožov a nástrojov. Za týmto účelom upevníť brúsny kotúč na upínací trň.

**Brúsny list:**

Na brúsenie a odhrotovanie dreva a umelých hmôt.

**Leštiace kotúče / leštiace telieska / šmirgľový kotúč:**

Na leštenie mosadze, cínu, medi, atď. Taktiež použité spolu s leštiacimi pastami.

**Obľahovací kameň:**

Na ostrenie nástrojov.

**Drôtené kefy:**

Na čistenie kameňa, kovov, hliníka, atď.

**Brúsne pásy:**

Na brúsenie dreva a plastov.

**Diamantmi osadené frézy:**

Na frézovanie, resp. gravírovanie keramiky, skla a iných tvrdých materiálov.

**Diamantové rozbrusovacie kotúče:**

Na rezanie, rozbrusovanie, obrusovanie a odhrotovanie materiálov, ako napr. betón, kameň, porcelán, keramika, atď.

**Vejárový brúsny kotúč**

Na brúsenie kovov, dreva alebo plastov. Na rovné povrchy a povrchy s kontúrami.

**Upínacie puzdrá:**

Rôzne veľkosti na uchytávanie rôznych súčastí príslušenstva.

**Frézy:**

Na frézovanie plastov a dreva, mäkkých kovov.

**Štetinové kefy**

Na čistenie a leštenie kovových povrchov (napr. príbor, šperky, atď.). Taktiež možné použiť v kombinácii s leštiacimi pastami.

**Kľúč od skľučovadla upínacieho puzdra**

Na montáž súčastí príslušenstva

**9. Čistenie, údržba a objednanie náhradných dielov**

Pred všetkými údržbovými a čistiacimi prácami vytiahnite kábel zo siete.

**9.1 Čistenie**

- Udržujte ochranné zariadenia, vzduchové otvory a ebo ho vyčistíte vyfúkaním stlačeným vzduchom pri nastavení na nízky tlak.
- Odporúčame, aby ste prístroj čistili spravidla vždy po každom použití.
- Čistite prístroj pravidelne pomocou vlhkej utierky aostriedky alebo riedidla; tieto prostriedky by mohli napadnúť umelohmotné diely prístroja. Dbajte na to, aby sa do vnútra prístroja nedostala voda.



### 9.2 Uhlíkové kefy

- Pri nadmernej tvorbe iskier nechajte uhlíkové kefy na prístroji skontrolovať odborným elektrikom.

**Pozor!** Uhlíkové kefy smú byť vymieňané len odborným elektrikárom.

### 9.3 Údržba

- Vo vnútri prístroja sa nenachádzajú žiadne ďalšie diely vyžadujúce údržbu.

### 9.4 Objednávania náhradných dielov:

Pri objednávaní náhradných dielov je potrebné uviesť nasledovné údaje;

- Typ prístroja
- Výrobné číslo prístroja
- Identifikačné číslo prístroja
- Číslo potrebného náhradného dielu

Aktuálne ceny a informácie nájdete na stránke [www-isc-gmbh.info](http://www-isc-gmbh.info)

## 10. Likvidácia a recyklácia

Prístroj sa nachádza v obale za účelom zabránenia poškodeniu pri transporte. Tento obal je vyrobený zo suroviny a tým pádom je ho možné znovu použiť alebo sa môže dať do zberu na recykláciu surovín. Prístroj a jeho príslušenstvo sa skladajú z rôznych materiálov, ako sú napr. kovy a plasty. Poškodené súčiastky odovzdajte na vhodnú likvidáciu špeciálneho odpadu. Informujte sa v odbornej predajni alebo na miestnych úradoch!



**Konformitätserklärung**

ISC-GmbH · Eschenstraße 6 · D-94405 Landau/Isar

erklärt folgende Konformität gemäß EU-Richtlinie und Normen für Artikel  
 declares conformity with the EU Directive and standards marked below for the article  
 déclare la conformité suivante selon la directive CE et les normes concernant l'article  
 verklaart de volgende conformiteit in overeenstemming met de EU-richtlijn en normen voor het artikel  
 declara la siguiente conformidad a tenor de la directiva y normas de la UE para el artículo  
 declara a seguinte conformidade de acordo com a directiva CE e normas para o artigo  
 förklarar följande överensstämmelse enl. EU-direktiv och standarder för artikeln  
 ilmoittaa seuraavaa Euroopan unionin direktiivien ja normien mukaista yhdenmukaista tuotteelle  
 erklærer herved følgende samsvar med EU-direktiv og standarder for artikkelen  
 заявляєт о соответствии товара следующим директивам и нормам ЕС  
 izjavljuje sljedeću uskladenost s odredbama i normama EU za artikl.  
 declară următoarea conformitate cu linia directoare CE și normele valabile pentru articolul.  
 ürdin ile ilgili olarak AB Yönetmelikleri ve Normları gereğince aşağıdaki uygunluk açıkları masını sunar.  
 δηλώνει την ακόλουθη συμμόρφωση σύμφωνα με την Οδηγία ΕΕ και τα πρότυπα για το προϊόν

dichiara la seguente conformità secondo la direttiva UE e le norme per l'articolo  
 atesteter følgende overensstemmelse i henhold til EU-direktiv og standarder for produkt  
 prohlašuje následující shodu podle směrnice EU a norm pro výrobek.  
 a következő konformitást jelenti ki a termékerekre vonatkozó EU-irányvonalak és normák szerint  
 pojasnjuje sledečo skladnost po smernici EU in normah za artikel.  
 deklaruje zgodnost wymienionego poniżej artykułu z następującymi normami na podstawie dyrektywy WE.  
 vydáva nasledujúce prehlásenie o zhode podľa smernice EU a noriem pre výrobok.  
 декларира следното съответствие съгласно директивите и нормите на ЕС за продукта.  
 заявляє про відповідність згідно з Директивою СС та стандартами, чинними для даного товару  
 deklareerib vastavuse järgnevale EL direktiivi dele ja normidele  
 deklaruoja atitikti pagal ES direktyvas ir normas straipsniui  
 izjavljuje sledeći konformitet u skladu s odredbom EZ i normama za artikl  
 Atbilstības sertifikāts apliecina zemāk minēto preču atbilstību ES direktīvam un standartiem  
 Samræmisyfyrýsling staðfestir eftirlifandi samræmi samkvæmt reglum Evrópubandalagsins og stöðlum fyrir vörur

**Multifunktionswerkzeug BT-MG 135**

<input checked="" type="checkbox"/> 98/37/EG	<input type="checkbox"/> 87/404/EWG
<input checked="" type="checkbox"/> 2006/95/EG	<input type="checkbox"/> R&TTED 1999/5/EG
<input type="checkbox"/> 97/23/EG	<input type="checkbox"/> 2000/14/EG:
<input checked="" type="checkbox"/> 2004/108/EG	<input type="checkbox"/> 95/54/EG:
<input type="checkbox"/> 90/396/EWG	<input type="checkbox"/> 97/68/EG:
<input type="checkbox"/> 89/686/EWG	

EN 50144-1; EN 55014-1; EN 55014-2; EN 61000-3-2; EN 61000-3-3

Landau/Isar, den 23.08.2007

Welchsigartner  
General-Manager

Mayr  
Product-Management

Art.-Nr.: 44.191.75 I.-Nr.: 01017  
Subject to change without notice

Archivierung: 4419170-44-4155050

Ⓧ  
Der Nachdruck oder sonstige Vervielfältigung von Dokumentation und Begleitpapieren der Produkte, auch auszugsweise ist nur mit ausdrücklicher Zustimmung der ISC GmbH zulässig.

Ⓧ  
Ponatis ali druge vrste razmnoževanje dokumentacije in spremljajočih dokumentov proizvodov proizvajalca, tudi v izvlečkih, je dovoljeno samo z izrecnim soglasjem firme ISC GmbH.

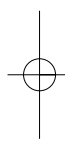
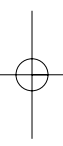
Ⓧ  
Az termékek dokumentációjának és kiséző okmányainak az utánnymása és sokszorosítása, kivonatossal is csak az ISC GmbH kifejezett beleegyezésével engedélyezett.

Ⓧ  
Naknadno tiskanje ili slična umnožavanja dokumentacije i pratećih papira ovih proizvoda, čak i djelomično kopiranje, moguće je samo uz izričito dopuštenje tvrtke ISC GmbH.

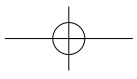
Ⓧ  
Potpuno ili delimično štampanje ili umnožavanje dokumentacije i službenih papira koji su priloženi proizvodu dozvoljeno je samo uz izričitu saglasnost firme ISC GmbH.

Ⓧ  
Dotisk nebo jiné rozmnožování dokumentace a průvodních dokumentů výrobků, také pouze výňatků, je přípustné výhradně se souhlasem firmy ISC GmbH.

Ⓧ  
Kopírovanie alebo iné rozmnožovanie dokumentácie a sprievodných podkladov produktov, a to aj čiastočné, je prípustné len s výslovným povolením spoločnosti ISC GmbH.



- Ⓢ Technische Änderungen vorbehalten
- Ⓢ Tehnične spremembe pridržane.
- Ⓢ Technikai változások jogát fenntartva
- Ⓢ Zadržavamo pravo na tehnične izmjene.
- Ⓢ Zadržavamo pravo na tehničke promene
- Ⓢ Technické změny vyhrazeny
- Ⓢ Technické změny vyhradené





⑥ Nur für EU-Länder

Werfen Sie Elektrowerkzeuge nicht in den Hausmüll!

Gemäß europäischer Richtlinie 2002/96/EG über Elektro- und Elektronik-Altgeräte und Umsetzung in nationales Recht müssen verbrauchte Elektrowerkzeuge getrennt gesammelt werden und einer umweltgerechten Wiederverwertung zugeführt werden.

Recycling-Alternative zur Rücksendeaufforderung:

Der Eigentümer des Elektrogerätes ist alternativ anstelle Rücksendung zur Mitwirkung bei der sachgerechten Verwertung im Falle der Eigentumsaufgabe verpflichtet. Das Altgerät kann hierfür auch einer Rücknahmestelle überlassen werden, die eine Beseitigung im Sinne der nationalen Kreislaufwirtschafts- und Abfallgesetzes durchführt. Nicht betroffen sind den Altgeräten beigelegte Zubehörteile und Hilfsmittel ohne Elektrobestandteile.

⑥ Samo za dežele članice EU:

Ne mečite električnega orodja med hišne odpadke.

V skladu z evropsko smernico 2002/96/EG o starih električnih in elektronskih aparatih in uporabo državnih zakonov je potrebno električna orodja zbirati ločeno in odstranjevati v namen reciklaže v skladu s predpisi o varovanju okolja.

Reciklažna alternativa za poziv za vračanje:

Lastnik električnega aparata je namesto vračanja aparata dolžan sodelovati pri pravilnem recikliranju v primeru odpovedi lastništvu aparata. Stari aparat se lahko v ta namen preda tudi na prevzemnem mestu, katero izvaja odstranjevanje v smislu državnega zakona o ravnanju z odpadki. To se ne nanaša na starim aparatom priloženih delov pribora in pripomočkov brez električnih sestavnih delov.

⑥ Csak EU-országok

Ne dobja az elektromos szerszamokat a házi hulladék közé.

A villamos készülékekkel és elektromos-öregkészülékekkel kapcsolatos 2002/96/EG-i európai irányvonalaknak valamint ezeknek a nemzeti jogban történő realizálásának megfelelően az elhasznált villamos szerszamokat külön kell gyűjteni és egy környezetbaráti újraértékesítéshez juttatni.

Újrahasznosítás-alternatíva a visszaküldési felhíváshoz:

Az elektromos készülék tulajdonosa kötelezve van, a tulajdon feladása esetében, a visszaküldés helyett alternatív egy szakszertű értékesítésre. Ehhez az öreg készüléket egy visszavevő helynek lehet átengedni, amely a nemzetközi iparkörfolyamat és hulladéktörvény értelmében elvégzi a megsemmisítést. Ez nem érinti az öreg készülékekhez mellékelt villamosalkatrészek nélküli tartozékrészeket és segítőeszközöket.

☞ Samo za zemlje Evropske zajednice

☞ Elektroalate ne bacajte u kućno smeće.

U skladu s europskom odredbom 2002/96/EG o starim električnim i elektroničkim uređajima i njezinom primjenom u okviru državnog prava, istrošeni elektroalati moraju se odvojeno sakupiti i zbrinuti na ekološki način u svrhu recikliranja.

Alternativa s recikliranjem u odnosu na zahtjev za povrat uređaja:

Vlasnik elektro-uređaja alternativno je obavezan da umjesto povrata robe u slučaju odricanja vlasništva sudjeluje u stručnom zbrinjavanju elektro-uređaja. Stari uređaj može se u tu svrhu prepustiti i stanici za preuzimanje rabljenih uređaja koja će provesti uklanjanje u smislu državnog zakona o recikliranju i otpadu. Zakonom nisu obuhvaćeni dijelovi pribora ugrađeni u stare uređaje i pomoćni materijali bez električnih elemenata.

☞ Samo za zemlje EU

Ne bacajte elektro-alate u kućno smeće!

Shodno evropskoj smernici 2002/96/EG o starim električnim i elektronskim uređajima i primeni državnog prava, istrošeni elektro-alati mora da se odvojeno sakupe i eliminišu na ekološki primeren način u stanici za recikliranje.

Alternativa recikliranju prema zahtevima za povrat uređaja:

Vlasnik elektro-uređaja alternativno je obavezan da umesto povrata robe u slučaju predaje vlasništva učestvuje u stručnom eliminisanju elektro-uređaja. Stari uređaj može da se u tu svrhu prepusti i stanici za preuzimanje rabljenih uređaja koja će provesti odstranjivanje u smislu državnog zakona o reciklaži i otpadu. Zakonom nisu obuhvaćeni delovi pribora ugrađeni u stare uređaje i pomoćni materijali bez električnih elemenata.

☞ Pouze pro členské země EU

Nedávejte elektrické nářadí do domácího odpadu.

Podle Evropské směrnice 2002/96/EG o starých elektrických a elektronických přístrojích (WEEE) a podle národního práva musí být použité elektrické nářadí odděleně skladováno a odevzdáno k ekologické recyklaci.

Alternativa recyklace k zaslání zpět:

Vlastník elektrického přístroje je alternativně namísto zaslání zpět povinen ke spolupráci při odborné recyklaci v případě, že se rozhodne přístroj zlikvidovat. Starý přístroj může být v tomto případě také odevzdán do sběrný, která provede likvidaci ve smyslu národního zákona o hospodářském koloběhu a zákona o odpadech. Toto neplatí pro ke starým přístrojům přiložené části příslušenství a pomocné prostředky bez elektrických součástí.

☞ Len pre krajiny EÚ

Neodstraňujte elektrické prístroje ako domový odpad.

Podľa Európskej smernice 2002/96/ES o odpade z elektrických a elektronických zariadení (OEEZ) a v súlade s národnými právnymi predpismi sa musia použité elektronické prístroje odovzdať do triedeného zberu a musí sa zabezpečiť špecifické spracovanie a recyklácia.

Recyklačná alternatíva k výzve na spätný odber výrobku:

Vlastník elektrického prístroja je alternativne namiesto spätnej zásielky povinný spolupracovať pri riadnej recyklácii prístroja voj môže byť za týmto účelom taktiež prenechaný zbernému miestu, ktoré vykoná odstránenie v zmysle národného zákona o recyklácii a ckých komponentov.







## GARANCIJSKI LIST

### Spoštovana stranka!

Naši proizvodi podležijo strogi kontroli kakovosti. Če ta naprava kljub temu ne bi delovala brezhibno, to zelo obžalujemo in Vas prosimo, da se obrnete na našo servisno službo na naslov, ki je naveden spodaj na tem garancijskem listu. Z veseljem smo Vam na voljo tudi telefonsko na navedeno servisno klično številko. Za uveljavljanje garancijskih zahtevkov velja sledeče:

1. Le-ti garancijski pogoji urejajo dodatne garancijske storitve. Vaši zakonski garancijski zahtevki ostanejo s to garancijo nespremenjeni. Naše garancijske storitve so za Vas brezplačne.
2. Garancijske storitve obsegajo izključno samo pomanjkljivosti zaradi napak v materialih in izdelavi in so omejene na odpravo takšnih pomanjkljivosti oziroma na zamenjavo naprave. Prosimo, da upoštevate, da naše naprave niso konstruirane za uporabo v obrtništvu ali industriji. Garancijska pogodba zato ne pride v poštev, če se naprava uporablja v obrtništvu ali v industrijskih obratih ali v podobnih dejavnostih. Poleg tega ne obsega naša garancija nadomestil za transportne poškodbe, škodo zaradi neupoštevanja navodil za montažo ali zaradi nestrokovne inštalacije, neupoštevanja navodil za uporabo (kot n. pr. priklon na napačno omrežno napetost ali vrsto toka), pretirana ali nepravilna uporaba (wkot n.pr. preobremenitev naprave ali uporaba nedovoljenih orodij ali pribora), neupoštevanje predpisov za vzdrževanje in varnostnih predpisov, vstop tujih predmetov v napravo (kot n.pr. pesek, kamenje ali prah), uporaba sile ali tuji vplivi (kot n.pr. poškodbe zaradi padca naprave) ter običajna obraba naprave zaradi uporabe.

Veljavnost garancijskih zahtevkov ugasne, če so bili na npravi že izvajani posegi.

3. Garancijska doba znaša 2 leti in začne teči z dnevom nakupa naprave. Garancijske zahtevke morate uveljavljati pred potekom garancijske dobe v sveh tednih potem ko ste ugotovili napako. Uveljavljanje garancijskih zahtevkov po poteku garancijske dobe je izključeno. Popravilo ali zamenjava naprave ne privede do podaljšanja garancijske dobe, niti se ne postavi nova garancijska doba zaradi takšnih storitev ali zaradi eventuelno vgrajenih nadomestnih delov. To velja tudi za servisne storitve na licu mesta.
4. Za uveljavljanje Vašega garancijskega zahtevka nam pošljite pokvarjeno napravo brez poštnine na spodaj navedeni naslov. Priložite original računa ob nakupu ali drugo potrdilo kot dokazilo o nakupu z datumom nakupa. Zato prosimo, da dobro shranite račun kot dokazilo o nakupu! Prosimo, da nam po možnosti natančno opišete vzroke reklamacije. Če napaka izpolnjuje naše garancijske pogoje, boste nemudoma dobili nazaj popravljeno ali novo napravo.

Seveda bomo proti plačilu stroškov odpravili tudi napake na napravi, katere ne spadajo v obseg garancije ali jih garancija več ne zajema. V takšnem primeru prosimo, da pošljete napravo na naslov naše servisne službe.

# GARANCIAOKMÁNY

## Tisztelt Vevő,

termékeink szigorú minőségi kontroll alá vannak vetve. Ha ez a készülék mégis egyszer nem működne kifogástalanul, akkor azt nagyon sajnáljuk és kérjük Önt forduljon a szervizszolgáltatásunkhoz amely ebben a garanciaártyában megadott cím alatt található. Szívesen állunk a rendelkezésére telefonon is, az alul megadott szervizszám alatt. A garanciaigények érvényesítésére a következők érvényesek:

1. Ezek a garanciafeltételek szabályozzák a kiegészítő garanciateljesítményeket. A jogi szavatossági igények, ez a garancia által nincsennek érintve. A garanciateljesítményünk az Ön számára ingyenes.
2. A garanciafeltétel csak kizárólagosan olyan hibákra terjed ki, amelyek anyag- vagy gyártási hibákra visszavezethetőek és ezeknek a hibáknak a kiküszöbölésére ill. a készülék kicserélésére van korlátozva. Kérjük vegye figyelembe, hogy a készülékeink a meghatározásuk szerint nem kisipari, kézműipari vagy ipari üzemek területén történő bevetésre lettek tervezve. Ezért a garanciaszerződés nem jön létre, ha a készülék kisipari, kézműipari vagy ipari üzemek területén valamint egyenértékű tevékenységek területén van használva. Továbbá a következő kárpótlási teljesítmények mint a szállítási károkért, károkért amelyek az összeszerelési utasítás figyelmen kívül hagyása vagy amelyek a nem szakszerű felszerelés, a használati utasítás figyelmen kívül hagyása (mint például egy rossz hálózati feszültségre vagy áramfajtára való rákapcsolás), visszaélészerű vagy nem szakszerű használatok (mint például a készülék túlterhelése vagy nem engedélyezett betétszerszámok vagy tartozékok), a karbantartási és biztonsági határozatok figyelmen kívül hatása, idegen testek behatolása a készülékbe (mint például homok, kövek vagy por) erőszakbehatolás vagy idegen behatások (mint például leejtés általi károk) úgymint a használat általi, szokásos kopások által keletkező károk ki vannak zárva.  
  
A készüléken történő előzetes belenyúlás esetén elveszítődik a garanciajogosultság.
3. A garanciaidő érvényessége 2 év és a készülék vásárlási időpontjával kezdődik. A garanciaigények a garanciaidő lejárása előtt, két héten belül érvényesíteni kell, miután felismerte a hibát. A garanciajog érvényesítése a garancia idő lejárása után ki van zárva. A készülék kicserélése vagy megjavítása nem vezet a garancia időtartamának a meghosszabításához se nem vezet ez a teljesítmény a készülék vagy az esetleg beépített pótalkatrészek egy új garanciaidőtartamhoz. Ez egy helyszíni szerviz esetében is érvényes.
4. A garanciajog érvényesítéséhez kérjük küldje a defekt készüléket bérmentesen a lent megadott címre. Mellékelje a vásárlási nyugtát eredetiben vagy egyéb módon levő bizonylatot a vásárlás keltéről. Kérjük őrizze ezért jól meg a pénztári cédulát mind bizonyítékot! Kérjük írja le lehetőleg pontosan a reklamáció okát. Ha a defekt a garanciateljesítményünk keretén belül van, akkor kap azonnal egy megjavított vagy egy új készüléket vissza.

Magától érthetődő, hogy a költségek megtérítése ellenében szívesen megjavítsuk azokat a készülékeken levő defekteket amelyek a garancia terjedelme nem vagy már nem érinti. Ehhez küldje kérjük a készüléket a szervicimünkre.

## JAMSTVENI LIST

### Poštovani kupče,

naši proizvodi podliježu strogoj kontroli kvalitete. Žao nam je ako bi ipak došlo do toga da uređaj ne funkcionira besprijekorno i zamolili bismo Vas da se u tom slučaju obratite na adresu naše servisne službe navedenu ispod ovog jamstva. Također smo Vam na raspolaganju na dolje navedenom telefonskom broju servisne službe. Za traženje jamstvenog zahtjeva vrijedi sljedeće:

1. Ovi jamstveni uvjeti reguliraju dodatne jamstvene usluge. Ovo jamstvo ne zadiru u Vaše zakonsko pravo zahtjeva za ostvarenje jamstvenih usluga. Realizacija jamstvenih usluga je besplatna.
2. Jamstvena usluga obuhvaća isključivo nedostatke nastale zbog greške na materijalu ili tijekom proizvodnje i ograničen je na uklanjanje tih nedostataka odnosno zamjenu uređaja. Molimo da obratite pažnju na to da naši uređaji nisu konstruirani za korištenje u komercijalne svrhe niti u obrtu i industriji. Prema tome, ugovor o jamstvu ne može se ostvariti ako se uređaj koristi u obrtničkim ili industrijskim pogonima kao i u sličnim djelatnostima. Nadalje su iz jamstva isključene usluge zamjene proizvoda u slučaju transportnih oštećenja, šteta zbog nepridržavanja uputa za montažu ili zbog nestručne instalacije, nepridržavanja uputa za uporabu (kao npr. zbog priključka na pogrešni mrežni napon ili vrstu struje), zbog zlorababa ili nestručnih primjena (kao npr. preopterećenje uređaja ili korištenje nedopuštenih alata ili pribora), u slučaju nepridržavanja uputa za održavanje i sigurnosnih odredbi, zbog prodiranja stranih tijela u uređaj (npr. pijeska, kamenja ili prašine), nasilne primjene ili vanjskih utjecaja (kao npr. oštećenja zbog pada) kao i zbog uobičajenog trošenja tijekom korištenja.  
  
Zahtjev za jamstvo prestaje biti valjan ako su na uređaju već izvršeni neki zahvati.
3. Jamstveni rok iznosi 2 godine a započinje s datumom kupnje uređaja. Jamstveni zahtjevi ostvaruju se prije isteka jamstvenog roka unutar dvije godine nakon što ste uočili kvar. Ostvarenje jamstvenog zahtjeva nakon isteka jamstvenog roka je isključeno. Popravkom ili zamjenom uređaja ne produljuje se jamstveni rok niti se tom uslugom ostvaruju novi jamstveni rok za uređaj ili ostale ugrađene rezervne dijelove. To također vrijedi i kod korištenja servisa na licu mjesta.
4. Da biste ostvarili svoj jamstveni zahtjev, molimo Vas da nam pošaljete neispravan uređaj bez plaćanja poštarine na dolje navedenu adresu. Priložite originalni računa za kupnju uređaja ili neki drugi dokaz o kupnji s datumom. Molimo Vas da zbog tog razloga dobro sačuvate račun kao dokaz! Što točnije opišite razlog reklamacije. Ako naša jamstvena usluga obuhvaća kvar nastao na Vašem uređaju, odmah ćemo Vam vratiti popravljene ili novi uređaj.

Razumljivo je da ćemo za naknadu troškova ukloniti i kvarove koje jamstvena usluga ne obuhvaća. U tom slučaju pošaljite uređaj na adresu našeg servisa.

## **RS GARANCIJSKI LIST**

### **Poštovani kupče,**

naši proizvodi podvrgavaju se strogoj kontroli kvalitete. Žao nam je ako bi se ipak desilo da uređaj ne funkcioniše besprekorno i zamolili bismo Vas da se u tom slučaju obratite na adresu naše servisne službe navedenu ispod ove garancije. Takođe smo Vam na raspolaganju na dole navedenom telefonskom broju servisne službe. Kod zahteva za realizovanje garancije vredi sledeće:

1. Ovi garantni uslovi regulišu dodatne garancije. Ova garancija ne dotiče Vaše zakonsko pravo zahteva za ostvarenje garancije. Realizacija garancije je besplatna.
2. Garancija obuhvata isključivo nedostatke koji nastanu zbog pogreške na materijalu ili tokom proizvodnje i ograničen je na odstranjivanje tih nedostataka odnosno zamenu uređaja. Molimo da obratite pažnju na to da naši uređaji nisu konstruisani za korišćenje u komercijalne svrhe, niti u obrtu i industriji. Prema tome ugovor o garanciji ne može da se ostvari, ako se uređaj koristi u obrtničkim ili fabričkim pogonima, kao i u sličnim delatnostima. Nadalje su iz garancije isključene usluge zamene proizvoda u slučaju transportnih oštećenja, šteta zbog nepridržavanja uputstava za montažu ili zbog nestručne instalacije, nepridržavanja uputstava za upotrebu (kao npr. zbog priključka na pogrešan mrežni napon ili vrstu struje), zbog zloupotreba ili nestručnih primena (kao npr. preopterećenje uređaja ili korišćenje nedozvoljenih alata ili pribora), u slučaju nepridržavanja uputstava za održavanje i bezbednosnih odredaba, zbog prodiranja stranih tela u uređaj (npr. peska, kamenja ili prašine), nasilne primene ili spoljnih uticaja (kao npr. oštećenja zbog pada) kao i zbog uobičajenog habanja tokom korišćenja.

Zahtev za garanciju prestaje važiti ako su na uređaju već izvršeni neki zahtevi.

3. Garantni rok iznosi 2 godine a počinje sa datumom kupnje uređaja. Garantni zahtjevi ostvaruju se pre isteka garantnog roka unutar dve godine nakon što ste uočili kvar. Realizacija garantnog zahteva nakon isteka garantnog roka je isključeno. Popravkom ili zamenom uređaja ne produžava se garantni rok niti se tom uslugom realizuje novi jamstveni rok za uređaj ili ostale ugrađene rezervne delove. To također važi i kod korišćenja servisa na licu mesta.
4. Da biste ostvarili svoj garantni zahtev, molimo Vas da nam pošaljete neispravan uređaj bez plaćanja poštarine na dole navedenu adresu. Priložite original račun za kupnju uređaja ili neki drugi dokaz o kupnji s datumom. Molimo Vas da iz tog razloga dobro sačuvate račun kao dokaz! Što tačnije opišite razlog reklamacije. Ako naša garancija obuhvata kvar koji je nastao na Vašem uređaju, odmah ćemo Vam vratiti popravljen ili novi uređaj.

Podrazumeva se da ćemo za nadoknadu troškova ukloniti i one kvarove koje garancija ne obuhvata. U tom slučaju pošaljite uređaj na adresu našeg servisa.

## ZÁRUČNÍ LIST

### Vážená zákaznice, vážený zákazniku,

naše výrobky podléhají přísné kontrole kvality. Pokud i přesto tento přístroj bezvadně nefunguje, velice toho litujeme a prosíme Vás, abyste se obrátili na náš zákaznický servis, jehož adresa je uvedena na tomto záručním listu. Rádi Vám budeme k dispozici také telefonicky na níže uvedeném servisním čísle. Pro uplatňování nároků na záruku platí následující:

1. Tyto záruční podmínky upravují dodatečný záruční servis. Vašich zákonných nároků na záruku se tato záruka netýká. Náš záruční servis je pro Vás bezplatný.
2. Záruční servis se vztahuje výhradně na nedostatky, které lze odvodit z vad materiálu nebo výrobních vad a je také omezen pouze na odstranění těchto nedostatků, resp. výměnu přístroje. Dbejte prosím na to, že naše přístroje nebyly podle svého účelu určeny konstruovány pro živnostenské, řemeslnické nebo průmyslové použití. Záruční smlouva tak není realizována, pokud byl přístroj používán v živnostenských, řemeslných nebo průmyslových podnicích a při srovnatelných činnostech. Z naší záruky je dále vyloučeno poskytnutí náhrady za dopravní škody, škody způsobené nedodržením montážního návodu nebo z důvodů neodborné instalace, nedodržení návodu k použití (jako např. připojení na chybné síťové napětí nebo druh proudu), nedovoleného nebo neodborného používání (jako např. přetížení přístroje nebo použití neschválených vložných nástrojů nebo příslušenství), nedodržení pokynů pro údržbu a bezpečnostních pokynů, vniknutí cizích těles do přístroje (jako např. písek, kameny nebo prach), použití násilí nebo poškození v důsledku cizích vlivů (jako např. škody způsobené pádem), jakož také běžného opotřebení způsobeného používáním.

Nárok na záruku zaniká, pokud bylo do přístroje již zasahováno.

3. Záruční doba činí 2 roky a začíná datem koupě přístroje. Nároky na záruku před vypršením záruční doby je třeba uplatňovat během dvou týdnů od zjištění defektu. Uplatňování nároků na záruku po vypršení záruční doby je vyloučeno. Oprava nebo výměna přístroje nevede k prodloužení záruční doby, ani k zahájení nové záruční doby za provedený výkon pro přístroj nebo pro případně zamontované náhradní díly. Toto platí také v případě servisu v místě Vašeho bydliště.
4. Při uplatňování Vašeho nároku na záruku zašlete prosím přístroj bez poštovního na níže uvedenou adresu. Přiložte originál prodejního dokladu nebo jiného datovaného potvrzení o koupi. Pokladní lístek si proto dobře uložte jako důkaz! Popište nám prosím pokud možno přesně důvod reklamace. Je-li defekt přístroje v našem záručním servisu obsažen, obdržíte obratem opravený nebo nový přístroj.

Samozejmě rádi za úhradu nákladů odstraníme defekty na přístroji, které nespádají nebo již nespádají do rozsahu záruky. K tomu nám přístroj prosím zašlete na naši servisní adresu.

## SK ZÁRUČNÝ LIST

### Vážená zákazníčka, vážený zákazník,

naše výrobky podliehajú prísnej kontrole kvality. V prípade, že nebude prístroj napriek tomu bezchybne fungovať, je nám to veľmi ľúto a prosíme Vás, aby ste sa obrátili na našu servisnú službu na adrese uvedenej na tomto záručnom liste. Radi Vám budeme k dispozícii taktiež telefonicky na uvedenom servisnom telefónnom čísle. Pri uplatňovaní nárokov na záručné plnenie platia nasledujúce podmienky:

1. Tieto záručné podmienky upravujú dodatočné záručné plnenie. Vaše zákonné nároky na záruku nie sú touto zárukou dotknuté. Naše záručné plnenie je pre Vás zadarmo.
  2. Záručné plnenie sa vzťahuje výlučne len na nedostatky, ktoré sú spôsobené chybami materiálu alebo výrobnými chybami, a je obmedzené na odstránenie týchto nedostatkov resp. výmenu prístroja. Prosím, dbajte na to, že naše prístroje neboli svojim určením konštruované na profesionálne, remeselnícke ani priemyselné použitie. Táto záručná zmluva sa preto neuzatvára, ak sa prístroj bude používať v profesionálnych, remeselníckych alebo priemyselných prevádzkach ako aj na činnosti rovnocenné s takýmto použitím. Z našej záruky sú okrem toho vylúčené náhradné plnenie za škody pri transporte, škody spôsobené nedodržaním návodu na montáž alebo na základe neodbornej inštalácie, nedodržaním návodu na použitie (ako napr. pripojením na nesprávne sieťové napätie alebo druh prúdu), zneužívaním alebo nesprávnym používaním (ako napr. preťaženie prístroja alebo použitie neprípustných pracovných nástrojov alebo príslušenstva), nedodržaním pokynov pre údržbu a bezpečnostných pokynov, vniknutím cudzích telies do prístroja (ako napr. piesok, kamene alebo prach), použitím násillia alebo cudzieho pôsobenia (napr. škody spôsobené pádom), a taktiež je vylúčené bežné opotrebenie primerané použitiu.
- Nárok na záruku zaniká, ak už boli na prístroji svojvoľne uskutočnené zásahy.
3. Doba záruky je 2 roky a začína sa dátumom nákupu prístroja. Nároky na záruku sa musia uplatniť pred koncom uplynutia záručnej doby do dvoch týždňov od zistenia nedostatku. Uplatnenie nárokov na záruku po uplynutí záručnej doby je vylúčené. Oprava alebo výmena prístroja nevedie k predĺženiu záručnej doby ani nedochádza na základe tohto plnenia ku vzniku novej záručnej doby pre prístroj ani pre akékoľvek inštalované náhradné diely. To platí taktiež pri nasadení miestneho servisu.
  4. Pre uplatnenie nároku na záruku nám prosím zašlite defektný prístroj oslobodený od poštovného na dole uvedenú adresu. Priložte predajný doklad v origináli alebo iný doklad o zakúpení s dátumom. Prosím, starostlivo si preto uschovajte pokladničný blok ako doklad o zakúpení! Prosím, popíšte nám čo najpresnejšie dôvod reklamácie. Ak spadá defekt prístroja pod naše záručné plnenie, dostanete obratom naspäť opravený alebo nový prístroj.

Samozrejme Vám radi opravíme závady na prístroji na vaše náklady, ak tieto závady nespádajú alebo už nespádajú do rozsahu záruky. Prosím, pošlite nám v takom prípade prístroj na našu servisnú adresu.

## **D GARANTIEURKUNDE**

### **Sehr geehrte Kundin, sehr geehrter Kunde,**

unsere Produkte unterliegen einer strengen Qualitätskontrolle. Sollte dieses Gerät dennoch einmal nicht einwandfrei funktionieren, bedauern wir dies sehr und bitten Sie, sich an unseren Servicedienst unter der auf dieser Garantiekarte angegebenen Adresse zu wenden. Gern stehen wir Ihnen auch telefonisch über die unten angegebene Servicenummer zur Verfügung. Für die Geltendmachung von Garantieansprüchen gilt Folgendes:

1. Diese Garantiebedingungen regeln zusätzliche Garantieleistungen. Ihre gesetzlichen Gewährleistungsansprüche werden von dieser Garantie nicht berührt. Unsere Garantieleistung ist für Sie kostenlos.
2. Die Garantieleistung erstreckt sich ausschließlich auf Mängel, die auf Material- oder Herstellungsfehler zurückzuführen sind und ist auf die Behebung dieser Mängel bzw. den Austausch des Gerätes beschränkt. Bitte beachten Sie, dass unsere Geräte bestimmungsgemäß nicht für den gewerblichen, handwerklichen oder industriellen Einsatz konstruiert wurden. Ein Garantievertrag kommt daher nicht zustande, wenn das Gerät in Gewerbe-, Handwerks- oder Industriebetrieben sowie bei gleichzusetzenden Tätigkeiten eingesetzt wird.  
Von unserer Garantie sind ferner Ersatzleistungen für Transportschäden, Schäden durch Nichtbeachtung der Montageanleitung oder aufgrund nicht fachgerechter Installation, Nichtbeachtung der Gebrauchsanleitung (wie durch z.B. Anschluss an eine falsche Netzspannung oder Stromart), missbräuchliche oder unsachgemäße Anwendungen (wie z.B. Überlastung des Gerätes oder Verwendung von nicht zugelassenen Einsatzwerkzeugen oder Zubehör), Nichtbeachtung der Wartungs- und Sicherheitsbestimmungen, Eindringen von Fremdkörpern in das Gerät (wie z.B. Sand, Steine oder Staub), Gewaltanwendung oder Fremdeinwirkungen (wie z. B. Schäden durch Herunterfallen) sowie durch verwendungsgemäßen, üblichen Verschleiß ausgeschlossen.

Der Garantieanspruch erlischt, wenn an dem Gerät bereits Eingriffe vorgenommen wurden.

3. Die Garantiezeit beträgt 2 Jahre und beginnt mit dem Kaufdatum des Gerätes. Garantieansprüche sind vor Ablauf der Garantiezeit innerhalb von zwei Wochen, nachdem Sie den Defekt erkannt haben, geltend zu machen. Die Geltendmachung von Garantieansprüchen nach Ablauf der Garantiezeit ist ausgeschlossen. Die Reparatur oder der Austausch des Gerätes führt weder zu einer Verlängerung der Garantiezeit noch wird eine neue Garantiezeit durch diese Leistung für das Gerät oder für etwaige eingebaute Ersatzteile in Gang gesetzt. Dies gilt auch bei Einsatz eines Vor-Ort-Services.
4. Für die Geltendmachung Ihres Garantieanspruches übersenden Sie bitte das defekte Gerät portofrei an die unten angegebene Adresse. Fügen Sie den Verkaufsbeleg im Original oder einen sonstigen datierten Kaufnachweis bei. Bitte bewahren Sie deshalb den Kassenbon als Nachweis gut auf! Beschreiben Sie uns bitte den Reklamationsgrund möglichst genau. Ist der Defekt des Gerätes von unserer Garantieleistung erfasst, erhalten Sie umgehend ein repariertes oder neues Gerät zurück.

Selbstverständlich beheben wir gegen Erstattung der Kosten auch gerne Defekte am Gerät, die vom Garantieumfang nicht oder nicht mehr erfasst sind. Dazu senden Sie das Gerät bitte an unsere Serviceadresse.

#### **iSC GmbH • Eschenstraße 6 • 94405 Landau/Isar (Deutschland)**

Telefon: +49 [0] 180 5 120 509 • Telefax +49 [0] 180 5 835 830 (Anruferkosten: 0,14 Euro/Minute, Festnetz der T-Com)  
E-Mail: [info@isc-gmbh.info](mailto:info@isc-gmbh.info) • Internet: [www.isc-gmbh.info](http://www.isc-gmbh.info)

**Service Hotline: 01805 120 509** • [www.isc-gmbh.info](http://www.isc-gmbh.info)

(01.14 min., Fernratz T-Com) • Mo-Fr, 8:00-20:00 Uhr

1

Name:

Retouren-Nr. ISC:

2

Straße / Nr.:

Telefon:

PLZ

Ort

Mobil:

3

Welcher Fehler ist aufgetreten (genaue Angabe):

Art-Nr.:

I-Nr.:

**Sehr geehrte Kundin, sehr geehrter Kunde,**  
bitte beschreiben Sie uns die von Ihnen festgestellte Fehlfunktion Ihres Gerätes als Grund Ihrer Beanstandung möglichst genau. Dadurch können wir für Sie Ihre Reklamation schneller bearbeiten und Ihnen schneller helfen. Eine zu ungenaue Beschreibung mit Begriffen wie „Gerät funktioniert nicht“ oder „Gerät defekt“ verzögert hingegen die Bearbeitung erheblich.

4

Garantie: JA  NEIN  Kaufbeleg-Nr. / Datum:

Service Hotline kontaktieren oder bei ISC-Webadresse anmelden - es wird Ihnen eine Retourennummer zugeweiht. Ihre Anschrift eingeben. Fehlerbeschreibung und Art-Nr. und I-Nr. angeben. Garantiefeld JA/NEIN ankreuzen sowie Kaufbeleg-Nr. und Datum angeben und eine Kopie des Kaufbelegs beilegen.