



Ⓢ **Original betjeningsvejledning
Kompressor**



7



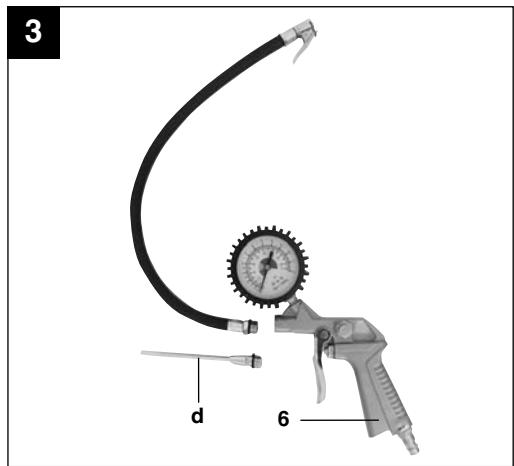
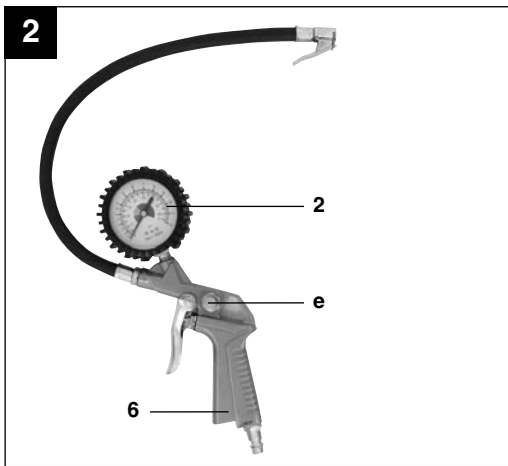
Art.-Nr.: 40.205.74

I.-Nr.: 11014



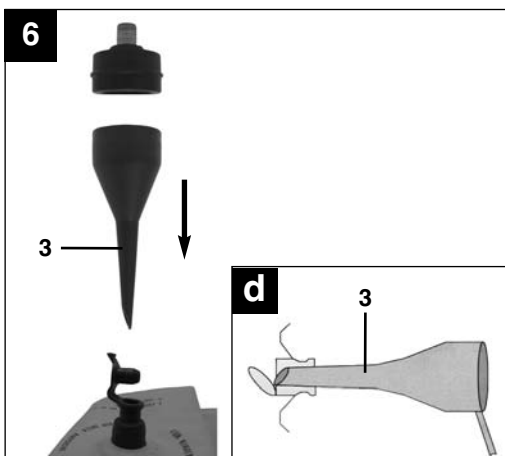
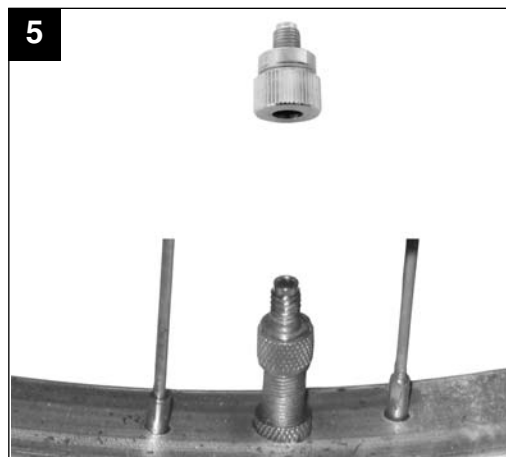
TCK **183**





2





DK

Indholdsfortegnelse

Side

1. Symbolforklaring	5
2. Sikkerhedsanvisninger	6
3. Oversigt over produktet	8
4. Leveringsomfang	8
5. Anvendelsesområde	8
6. Tekniske data	8
7. Anvisninger til installering	8
8. Ibrugtagning	9
9. Renholdelse, vedligeholdelse og reservedelsbestilling	11
10. Bortskaffelse og genanvendelse	11
11. Mulige årsager til driftsudfald	12
12. Reservedelsliste	13
Overensstemmelseserklæring	14
Garantibevis	18



1. Symbolforklaring



Læs og følg betjeningsvejledningen!



Brug høreværn!



Advarsel mod elektrisk spænding



Advarsel mod varme dele



DK**⚠️ Vigtigt!**

Ved brug af denne type produkter er der visse sikkerhedsforanstaltninger, der skal tages højde for for at undgå skader på personer og materiel. Læs derfor betjeningsvejledningen grundigt igennem. Opbevar betjeningsvejledningen et praktisk sted, så du altid har den lige ved hånden. Husk at lade betjeningsvejledningen følge med produktet, hvis du overdrager det til andre! Vi fraskriver os ethvert ansvar for skader på personer eller materiel, der måtte opstå som følge af, at anvisningerne i denne betjeningsvejledning, navnlig vedrørende sikkerhed, ikke overholdes.

2. Sikkerhedsanvisninger**2.1 Sikkerhedsanvisninger**

Vigtigt! Ved brug af produktet skal følgende grundlæggende sikkerhedsforanstaltninger iagttages som beskyttelse mod elektrisk stød og for at imødegå fare for kvæstelser og brand. Nedenstående anvisninger skal læses, inden produktet tages i brug.

Produktet må ikke betjenes af personer (inkl. børn) med begrænsede fysiske eller sensoriske færdigheder, eller personer, der er psykisk ustabile. Manglende erfaring og kendskab til produktets anvendelse fratager ligeledes en person retten til at betjene det, med mindre dette sker under opsyn eller efter grundig instruktion. Børn skal holdes under opsyn for at sikre, at de ikke bruger produktet som legetøj.

1. Hold orden på arbejdsstedet

- Et rodet arbejdssted øger risikoen for ulykker.

2. Tag højde for omgivelsernes indflydelse

- Udsæt ikke kompressoren for regn. Brug ikke kompressoren i fugtige eller våde omgivelser. Sørg for god belysning. Anvend ikke kompressoren i nærheden af brændbare væsker eller gasser.

3. Beskyt dig mod elektrisk stød

- Undgå kroppsberøring med jordforbundne dele, for eksempel rør, varmeapparat, komfur, køleskab.

4. Hold børn på god afstand!

- Lad ikke andre personer berøre kompressor eller ledning, hold andre borte fra arbejdsområdet.

5. Opbevar kompressoren sikkert

- Når kompressoren ikke benyttes, skal den opbevares i et tørt, aflåst rum uden for børns rækkevidde.

6. Overbelast ikke kompressoren

- Arbejdet forløber bedst og mest sikkert, hvis du holder dig inden for de angivne driftsdata.

7. Bær egnet arbejdstøj

- Bær ikke fyldigt, løstsiddende tøj eller smykker. Dette vil kunne blive trukket ind af bevægelige dele. Ved arbejde i det fri anbefales det at bruge gummihandsker og skridsikkert fodtøj. Brug håret, hvis du har langt hår.

8. Brug kun ledningen i overensstemmelse med det tilsigtede formål

- Træk ikke i kompressoren via ledningen, og tag fat i selve stikket, ikke ledningen, når du trækker stikket ud af stikkontakten. Beskyt ledningen mod varme, olie og skarpe kanter.

9. Vedligehold kompressoren omhyggeligt

- Hold kompressoren ren; det letter arbejdet og gør det mere sikkert. Følg vedligeholdelsesforskrifterne.

Kontroller stik og ledning med jævne mellemrum; i tilfælde af beskadigelse skal udbedring ske ved autoriseret el-fagmand. Kontroller med jævne mellemrum forlængerledninger; en beskadiget ledning skal skiftes ud straks.

10. **Træk stikket ud af stikkontakten**
- Når kompressoren ikke bruges og før vedligeholdelse og eftersyn.
11. **Undgå utilsigtet start**
- Kontroller, at afbryderen er slået fra, når du slutter kompressoren til strømforsyningsnettet
12. **Udendørs forlængerledninger**
- Forlængerledninger, som bruges udendørs, skal være særligt godkendt til formålet (mærkede).
13. **Vær altid årvågen**
- Hold øje med, hvad du laver. Brug din sunde fornuft. Arbejd ikke med kompressoren, hvis du er ukoncentreret.
14. **Kontroller kompressoren for skader**
- Kontroller omhyggeligt, at beskyttelsesanordninger eller let beskadigede dele er intakte og fungerer, som de skal, inden du tager kompressoren i brug igen. Kontroller, at bevægelige dele fungerer, som de skal, er intakte og ikke sidder i klemme. Samtlige dele skal være monteret korrekt, så kompressoren kan arbejde sikkert. Beskadigede beskyttelsesanordninger og dele skal udbedres eller udskiftes af kundeserviceværksted, med mindre andet er nævnt i betjeningsvejledningen. Beskadigede kontakter skal skiftes ud på kundeserviceværksted. Brug ikke værktøj, hvor afbryderen ikke virker.
15. **Vigtigt!**
- Anvend for din egen sikkerheds skyld

kun tilbehør og hjælpeenheder, som nævnes i betjeningsvejledningen eller anbefales af producenten. Brug af værktøj og tilbehør, som ikke anbefales i betjeningsvejledningen eller kataloget, indebærer en fare for personskade.

16. **Reparationer er forbeholdt el-fagmand**
Reparation skal udføres af el-fagmand, ellers er der fare for personskade.
17. **Støj**
- Brug høreværn, når kompressoren kører.
18. **Udskiftning af stikledning**
Hvis stikledningen bliver beskadiget, skal den udskiftes af producenten eller el-fagmand for at undgå fare for skader og uheld.

2.2 Sikkerhedsanvisninger ved arbejde med trykluft og blæsepistoler

- Kompressor og ledninger bliver meget varme under driften. Berøring fører til forbrændinger.
- De gasser og dampe, der suges ind af kompressoren, skal holdes ublandede, da blandet luft kan føre til brand eller eksplosion i kompressoren.
- Når slangekoblingen løsnes, skal du holde fast i slangens koblingsdel med hånden, så slangen ikke smælder tilbage.
- Bær beskyttelsesbriller, når du arbejder med blæsepistolen. Fremmedlegemer og dele, der blæses væk, kan nemt forårsage kvæstelser.
- Blæsepistolen må ikke rettes mod andre personer eller benyttes til rensning af tøj, der sidder på kroppen.

Opbevar sikkerhedsanvisningerne et sikkert sted.

DK

3. Oversigt over produktet (fig. 1-3)

1. Kabinet
2. Manometer
3. Trykluftslange me lynkobling
4. Tænd/Sluk-knap
5. Transportgreb
6. Lufttrykmåler
- d Blæseadapter

4. Leveringsomfang

- 1 x kompressor (fig. 1)
- 1 x lufttrykmåler (6)
- 1 x blæseadapter (d)
- 1 x adaptersæt i 8 dele (fig. 4-10)

5. Anvendelsesområde

Produktet kan anvendes til trykluftsforsyning af lufttrykmålere, blæsepistoler, adaptere til oppustning af bolde, etc.

Produktet må kun anvendes i overensstemmelse med det tiltænkte formål. Enhver anden form for anvendelse er ikke tilladt. Vi fraskriver os ethvert ansvar for skader, det være sig på personer eller materiel, der måtte opstå som følge af, at produktet ikke er blevet anvendt korrekt. Dette er alene brugerens/ejerens ansvar.

Bemærk, at vore produkter ikke er konstrueret til erhvervsmæssig, håndværksmæssig eller industriel brug. Vi fraskriver os ethvert ansvar, såfremt produktet anvendes i erhvervsmæssigt, håndværksmæssigt, industrielt eller lignende øjemed.

6. Tekniske data

Nettilslutning:	220-240 V ~ 50 Hz
Motorydelse kW:	1,1
Driftsmodus:	S3 15% 10 min.
Kompressor-omdrejningstal min ⁻¹ :	3550
Driftstryk bar:	maks. 8
Theo. slagvolumen l/min.:	180
Lydeffektniveau LWA i dB:	97
Usikkerhed KWA:	3 dB
Lydtryksniveau LpA i dB:	83
Usikkerhed KpA:	3 dB
Beskyttelsesgrad:	IP20
Maskinvægt i kg:	ca. 6,5

Driftsmodus S3 - 15% - 10min: S3 = periodisk drift uden indflydelse fra startprocessen. Det betyder, at den maks. driftstid inden for et tidsrum på 10 min. udgør 15% (1,5 min.).

Støjtærdierne er beregnet iht. EN ISO 3744/EN ISO 2151.

7. Anvisninger til installering

- Fjern transportmateriale og evt. eksisterende transportsikringer.
- Kontrollér apparat og tilbehør for mangler og skader.
- Undersøg maskinen for transportskader. I tilfælde af skader skal speditonsfirmaet, som har leveret kompressoren, omgående have besked.
- Kompressoren skal installeres i nærheden af forbrugsenheden.
- Lange luftledninger og lange tilledninger (forlængerledning) skal undgås.

- Indsugningsluften skal være tør og fri for støv.
- Kompressoren må ikke opstilles i fugtige eller våde rum.
- Kompressoren må kun være i drift i egnede rum (godt ventilerede, omgivelsestemperatur +5°C til 40°C). Der må ikke være støv, syrer, dampe, eksplosive eller antændelige gasser i rummet.
- Kompressoren er egnet til brug i tørre rum. Kompressoren må ikke arbejde i fugtige omgivelser.
- Læg kompressoren ned på gummifødderne på bagsiden af kompressoren.

8. Ibrugtagning

8.1. Nettilslutning

Kompressoren er udstyret med en netledning med jordet stik. Denne kan tilsluttes enhver jordet stikdåse 230V ~ 50 Hz, som er sikret med 16 A. Kontroller, inden du tænder, at netspændingen svarer til driftsspændingen, således som angivet på kompressorens mærkeplade. Lange tilledninger samt forlængere, kabeltromler osv., forårsager spændingsfald og kan hindre motorstarten. Lave temperaturer under +5°C kan besværliggøre motorstart p.g.a. træg gang.

8.2 Tænd/Sluk-knap (4)

Sæt tænd/sluk-knappen (4) i position 1 for at tænde.

Sæt tænd/sluk-knappen (4) i position 0 for at slukke.

Vigtigt! Produktet er ikke konstrueret til vedvarende drift.

For ikke at varme motoren for kraftigt op må kompressoren kun benyttes på følgende måde:
Inden for et driftstidsrum på 10 minutter må kompressoren kun køre med den nominelle indgangseffekt i 15% af tidsrummet, dvs. 1,5 minutter. Resten af tiden (nedkølingsfase 8,5 minutter) køler kompressoren ned igen.

8.3 Trykluftslange med lynkobling (3)

Tilslutning:

Pres niplen på trykluftsværktøjet ind i lynkoblingen, tyllen springer automatisk frem.

Afkobling:

Træk tyllen tilbage, og fjern værktøjet.

Vigtigt! Hold fast i koblingsdelen, når du løsner lynkoblingen, så slangen ikke smælder tilbage.

8.4 Luftrykmåler med adaptere (fig. 2/ pos. 6)

Arbejdstryk i bar: 0 – 8

Anvendelsesområde:

Ved hjælp af luftrykmåleren kan bildæk fyldes med luft nemt og præcist. Manometeret benyttes til kontrol af dæktrykket. Med den integrerede tømmeventil (e) kan dæktrykket mindskes, hvis det er for højt.

Luftrykmåleren er udstyret med en ventiladapter til bildæk.

Kontroller dæktrykket straks efter påfyldning, f.eks. på en tankstation.

DK**Anvendelse som blæsepistol (fig. 3)**

For at kunne benytte lufttrykmåleren som blæsepistol skal slangen sammen med ventiladapter til bildæk skrues af først. Nu kan blæseadapteren (d) skrues på lufttrykmåleren.

Anvendelsesområde:

Til rengøring/udblæsning af hulrum og svært tilgængelige steder samt til rengøring af snavsede arbejdsredskaber. Aftrækkeren, som kan betjenes trinløst, muliggør nøjagtig dosering af trykluft.

8.5 Vejledning til adaptersæt

Oversigten nedenfor viser, hvordan du anvender adapterne til de forskellige ventiler rigtigt

- **Boldventil (fig. 4)**

Anvendelsesområde: Til pumpning af bolde.

Pumpespidsen kan anvendes til pumpning af forskellige typer bolde.

TIP: Fugt pumpespidsen, inden du fører den ind i boldens ventil – så formindskes risikoen for at beskadige ventilen.

- **Ventiladapter (fig. 5)**

Anvendelsesområde: Passer til lynventiler på cykeldæk.

Lynventiladapteren gør det nemt at fylde luft i cykeldæk.

Påfyldning af bildæk: se 8.4.

- **Adapter 3 (fig. 6)**

Anvendelsesområde: Til alle ventiler med en indvendig Ø fra 8 mm.

Du kan f.eks. bruge adapteren til luftmadrasser, svømmebassiner og både.

TIP: Før adapter 3 ind i ventilen, som vist på fig. 6, skitse d.

Vigtigt! Pres sammen, så ventilkappen slås op.

- **Adapter 4 (fig. 7)**

Anvendelsesområde: Til skrueventiler. Kan anvendes til alle gængse badebåde, kajaker eller andre store genstande, f.eks. svømmebassiner, som er udstyret med en skrueventil.

- **Afluftningsadapter (fig. 8)**

Anvendelsesområde: Til afluftningsventiler. Afluftningsventiler forefindes sammen med andre ventiler (standardventil, skrueventil,...) på mange storfladede genstande, som f.eks. luftmadrasser.

- **Konisk universaladapter (fig. 9/10)**

Anvendelsesområde: Til påfyldning af luftmadrasser og lignende.

8.6 Efter brug

Sluk for apparatet efter brug.

Træk stikket ud, hvis apparatet ikke benyttes.

Lad apparatet afkøle efter brug.

Skil monteringsdele og tilbehør ad og opbevar dem efter behov.

8.7 Transport

Transportér kun apparatet i transportgrebet.

Beskyt apparatet mod uventede slag og vibrationer.

9. Renholdelse, vedligeholdelse og reservedelsbestilling

⚠️ **Vigtigt!**

Træk stikket ud af stikkontakten, inden rengørings- og vedligeholdelsesarbejde påbegyndes. Kontrollér apparat og tilbehør for mangler og skader.

⚠️ **Vigtigt!**

Vent, indtil kompressoren er kølet helt ned! Fare for forbrænding!

⚠️ **Vigtigt!**

Kompressoren skal gøres trykløs inden rengørings- og vedligeholdelsesarbejder. Brug hertil lufttrykmåleren som blæsepistol (se punkt 8.4), og tryk på aftrækkeren, indtil der ikke strømmer mere luft ud.

9.1 Renholdelse

- Hold så vidt muligt beskyttelsesanordninger fri for støv og snavs. Tør maskinen af med en ren klud, eller foretag tryklufudsudblæsning med lavt tryk.
- Vi anbefaler, at maskinen rengøres hver gang efter brug.
- Rengør af og til maskinen med en fugtig klud og lidt blød sæbe. Undgå brug af rengørings- og opløsningsmidler, da det vil kunne beskadige kunststoffdelene. Sørg for, at der ikke kan trænge vand ind i de indvendige dele.
- Sprøjt værktøj skal tages ud af kompressoren inden rengøring. Kompressoren må ikke rengøres med vand, opløsningsmidler o.lign.

9.2 Opbevaring

⚠️ **Vigtigt!**

Sluk for apparatet, træk stikket ud af stikkontakten, afluft apparatet og alle tilsluttede tryklufsværktøjer. Placer kompressoren således, at den ikke kan tages i brug af uvedkommende. Placer kompressoren således, at den ikke kan tages i brug af uvedkommende.

⚠️ **Vigtigt!**

Kompressoren skal opbevares i tørre omgivelser, hvor uvedkommende ikke har nogen adgang. Må ikke tippes om; skal opbevares stående!

9.3 Reservedelsbestilling

Ved bestilling af reservedele bedes følgende oplyst:

- Produktets typebetegnelse
 - Produktets varenummer
 - Produktets identifikationsnummer
 - Nummeret på den ønskede reservedel
- Aktuelle priser og øvrig information findes på www.isc-gmbh.info

10. Bortskaffelse og genanvendelse

Produktet leveres indpakket for at undgå transportskader. Emballagen består af råmaterialer og kan genanvendes eller indleveres på genbrugsstation. Kompressoren og dens tilbehør består af forskellige materialer, f.eks. metal og plast. Defekte komponenter må ikke smides ud som almindeligt husholdningsaffald, men skal bortskaffes særskilt ifølge miljøforskrifterne. Hvis du er i tvivl: Spørg din forhandler, eller forhør dig hos din kommune!

DK**11. Mulige årsager til driftsudfald**

Problem	Årsag	Løsning
Kompressor kører ikke	1. Ingen netspænding	1. Kontroller ledning, netstik, sikring og stikdåse
	2. Netspænding for lav	2. Undgå for lange forlængerledninger Brug forlængerledning med tilstrækkeligt stort ledertværsnit
	3. Udetemperatur for lav	3. Ingen drift i udetemperatur under +5°
	4. Motor overophedet	4. Lad motoren køle af, afhjælp om nødvendigt årsag til overophedning
Kompressor kører, men ingen tryk	1. Tilbageslagsventil utæt	1. Skift tilbageslagsventilen ud
	2. Tætninger ødelagt	2. Kontroller tætninger, ødelagte tætninger skiftes ud på værksted
Kompressor kører, men værktøj kører ikke.	1. Slangeforbindelser utætte.	1. Kontroller trykluftsslange og værktøj, skiftes evt. ud
	2. Lynkobling utæt	2. Kontroller lynkobling, skiftes evt. ud



DK

12. Reservedelsliste

Pos.	Beskrivelse	Reservedelsnummer
6	Luftrykmåler (inkl. slange og blæseadapter)	402054601001
	Adaptersæt m/8 dele	402054601002





Einhell Germany AG · Wiesenweg 22 · D-94405 Landau/Isar



Konformitätserklärung

- erklårt folgende Konformität gemäß EU-Richtlinie und Normen für Artikel
 explains the following conformity according to EU directives and norms for the following product
 déclare la conformité suivante selon la directive CE et les normes concernant l'article
 dichiara la seguente conformità secondo la direttiva UE e le norme per l'articolo
 verklaart de volgende overeenstemming conform EU richtlijn en normen voor het product
 declara la siguiente conformidad a tenor de la directiva y normas de la UE para el artículo
 declara a seguinte conformidade, de acordo com a directiva CE e normas para o artigo
 attesterer følgende overensstemmelse i medfør af EU-direktiv samt standarder for artikel
 förklarar följande överensstämmelse enl. EU-direktiv och standarder för artikeln
 vakuuttaa, että tuote täyttää EU-direktiivin ja standardien vaatimukset
 tõendab toote vastavust EL direktiivile ja standarditele
 vydává následující prohlášení o shodě podle směrnice EU a norem pro výrobek
 potrjuje sledečo skladnost s smernico EU in standardi za izdelek
 vydáva nasledujúce prehlásenie o zhode podľa smernice EÚ a noriem pre výrobok
 a cikkekhez az EU-irányvonal és Normák szerint a következő konformitást jelentí ki
 deklaruje zgodność wymienionego poniżej artykułu z następującymi normami na podstawie dyrektywy WE.
 декларира съответното съответствие съгласно Директива на ЕС и норми за артикул
 paskaidro šādu atbilstību ES direktīvai un standartiem
 apibūdina šj atitiktīmā EU reikalavimams ir prekės normoms
 declară următoarea conformitate conform directivei UE și normelor pentru articolul
 δηλώνει την ακόλουθη συμμόρφωση σύμφωνα με την Οδηγία ΕΚ και τα πρότυπα για το προϊόν
 potvrđuje sljedeću usklađenost prema smjernicama EU i normama za artikl
 potvrđuje sljedeću usklađenost prema smjernicama EU i normama za artikl
 potvrđuje sledeću usklađenost prema smernicama EZ i normama za artikl
 следующим удостоверяется, что следующие продукты соответствуют директивам и нормам ЕС
 проголошує про зазначену нижче відповідність виробу директивам та стандартам ЄС на виріб
 ja izjavuva slednata soobraznost согласно EУ-директивата и нормите за артикли
 Ürünü ile ilgili AB direktifleri ve normları gereğince aşağıda açıklanan uygunluğu belirtir
 erklærer følgende samsvar i henhold til EU-direktivet og standarder for artikkel
 Lýsir uppfyllingu EU-reglna og annarra staðla vöru

Kompressor TCK 183 (Top Craft)

- 87/404/EC_2009/105/EC
 2005/32/EC_2009/125/EC
 2006/95/EC
 2006/28/EC
 2004/108/EC
 2004/22/EC
 1999/5/EC
 97/23/EC
 90/396/EC_2009/142/EC
 89/686/EC_96/58/EC
 2011/65/EC
 2006/42/EC
 Annex IV
 Notified Body:
 Notified Body No.:
 Reg. No.:
 2000/14/EC_2005/88/EC
 Annex V
 Annex VI
 Noise: measured $L_{WA} = 94$ dB (A); guaranteed $L_{WA} = 97$ dB (A)
 $P = 1,1$ kW; $L/D =$ cm
 Notified Body: TÜV Rheinland LGA Products GmbH
 2004/26/EC
 Emission No.:

**Standard references: EN 1012-1; EN 60204-1; EN 55014-1; EN 55014-2;
EN 61000-3-2; EN 61000-3-3**

Landau/Isar, den 21.08.2014

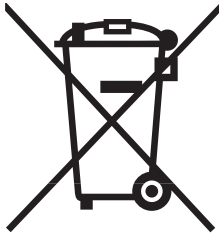
Weichselgartner/General Manager

Schunk/Product-Management

First CE: 14
Art.-No.: 40.205.74 I.-No.: 11014
Subject to change without notice

Archive-File/Record: NAPR011224
Documents registrar: Siegfried Roider
Wiesenweg 22, D-94405 Landau/Isar





ⓧ Gælder kun EU-lande

Smid ikke el-værktøj ud som almindeligt husholdningsaffald.

I henhold til EF-direktiv 2012/19 om elektroaffald og dets omsættelse til national lovgivning skal brugt el-værktøj indsamles adskilt og indleveres på genbrugsstation.

Recycling-alternativ til tilbagesendelse af brugt vare:

Ejeren af det elektroniske apparat er forpligtet til – som et alternativ i stedet for tilbagesendelse – at medvirke til, at relevante dele af apparatet genanvendes ifølge miljøforskrifterne i tilfælde af overdragelse af ejerskab til tredjemand. Det brugte apparat kan også overdrages til et deponeringssted, som vil varetage bortskaffelsen af apparatets dele i overensstemmelse med nationale bestemmelser vedrørende skrotning og genbrug. Ikke omfattet heraf er tilbehørsdele og hjælpemidler, som ikke indeholder elektroniske komponenter.



®

Eftertryk eller anden form for mangfoldiggørelse af skriftligt materiale, ledsagepapirer indbefattet, som omhandler produkter, er kun tilladt efter udtrykkelig tilladelse fra ISC GmbH.





© Der tages forbehold för tekniske ændringer





GARANTIBEVIS

03/26/2015

Kære kunde!

Vore produkter er underlagt en streng kvalitetskontrol. Hvis produktet alligevel på et tidspunkt skulle udvise fejl, beklager vi naturligvis dette, idet vi beder dig kontakte vores kundeservice på adressen, som er anført på dette garantibevis. Du kan naturligvis også ringe til os på det nedenfor anførte servicenummer. For indfrielse af garantikrav gælder følgende:

1. Nærværende garanti fastsætter betingelserne for udvidede garantiydelse.
Garantibestemmelser fastsat ved lov berøres ikke af nærværende garanti. Vor garantiydelse er gratis.
2. Garantiydelsen omfatter udelukkende mangler, som kan føres tilbage til materiale- eller produktionsfejl, og begrænser sig til afhjælpning af disse resp. levering af erstatningsprodukt.
Bemærk, at vore produkter ikke er konstrueret til erhvervmæssig, håndværksmæssig eller industriel brug. Garantiaftale kan derfor ikke anses for indgået, såfremt produktet anvendes i erhvervmæssigt, håndværksmæssigt, industrielt eller lignende øjemed.
Endvidere dækker garantien ikke erstatningsydelser for transportskader, skader som følge af tilsidesættelse af montage- og brugsanvisningen, misbrug eller usagkyndig anvendelse, tilsidesættelse af vedligeholdelses- og sikkerhedsbestemmelser, voldsanvendelse eller udefrakommende indvirkninger samt skader, der hidrører fra almindelig slitage.

Garantien mister sin gyldighed, hvis der allerede er blevet foretaget indgreb i produktet.
3. Garantikrav skal gøres gældende inden for to uger, efter at defekten er blevet konstateret. Garantikrav kan ikke gøres gældende efter garantiperiodens udløb. Reparation eller udskiftning af produktet medfører ikke forlængelse af garantiperioden, heller ikke for eventuelt indbyggede reservedele. Dette gælder også servicearbejder, der foretages på stedet.

Mod betaling udbedrer vi naturligvis også gerne defekter på produktet, som ikke/ikke længere er omfattet af garantien. Du skal blot indsende produktet til vores serviceadresse.





Garantiperioden udgør tre år at regne fra købsdatoen. Sørg for at gemme kassebonen som dokumentation.

Efter garantiperiodens udløb kan du naturligvis fortsat indsende det defekte produkt til reparation til nedenstående adresse . Reparationer, der foretages efter garantiperiodens udløb, er ikke gratis.

Dine lovmæssige rettigheder begrænses ikke af nærværende garanti.

I garantiperioden kan reklamation over defekte produkter ske telefonisk eller skriftligt til nedenstående serviceadresse. Det defekte produkt vil straks blive afhentet gratis på din adresse, og du vil gratis få udleveret et nyt eller repareret produkt.

Efter garantiperiodens udløb kan du naturligvis fortsat indsende det defekte produkt til reparation til nedenstående adresse . Reparationer, der foretages efter garantiperiodens udløb, er ikke gratis.

Vi beder dig om at forberede produktet til afhentning, dvs. indpakket (i den originale eller en tilsvarende kasse).

Du kan også selv bestille afhentning på nedenstående internetside.

Vær opmærksom på, at du selv eller en stedfortrædende pålidelig person skal kunne kontaktes/være til stede dagen igennem.

Husk at anføre afhentningsadressen.

Uden for kontortid kan du efterlade dit telefonnummer, så vil vi ringe tilbage næstkommende arbejdsdag.

Einhell Danmark ApS

A.C. Illumsvej 21 A-B

DK-8600 Silkeborg

Tel: +45 87 201 200

Fax: +45 87 201 203



