

- ④ **Originalbetriebsanleitung  
Dicken-Abriethobelmaschine**
- ⑤ **Оригинальное руководство по  
эксплуатации  
пропускного фуговально-строгального  
станка**
- ⑥ **Instrucțiuni de utilizare originale  
mașină de rabotat și ajustat**
- ⑦ **Оригинално упътване за употреба  
машина за рендосване по дебелина**

**Einhell®**

5

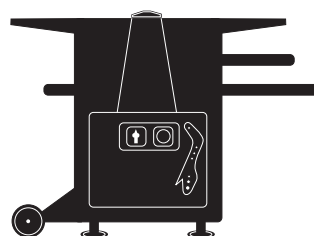
**CE**

**Art.-Nr.: 44.199.01**

**I.-Nr.: 01017**

**Art.-Nr.: 44.199.21**

**I.-Nr.: 01017**

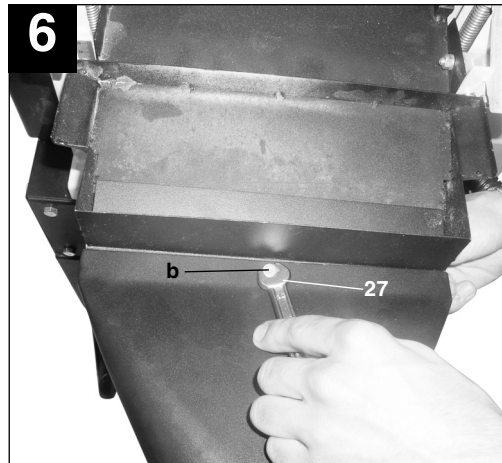
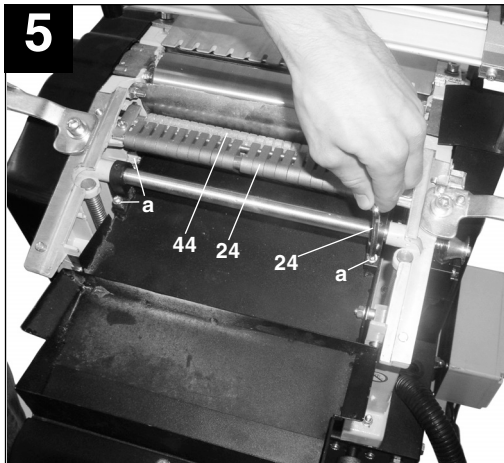
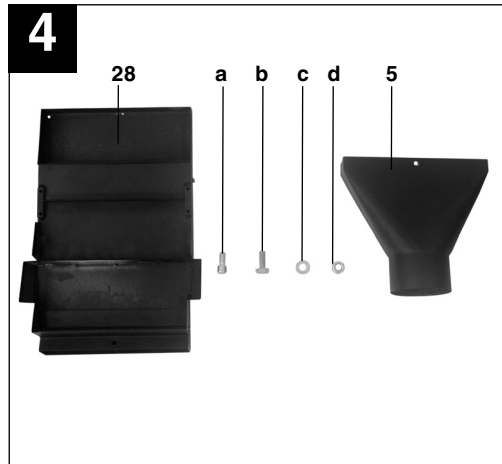
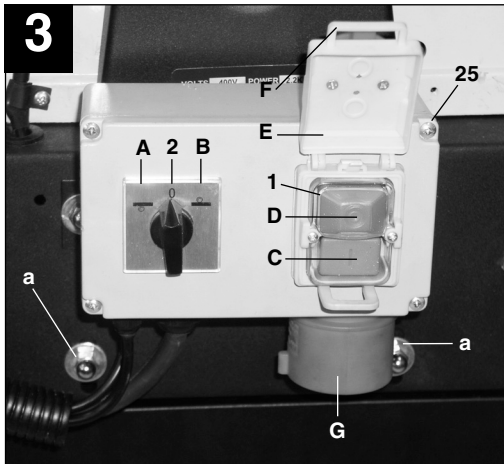
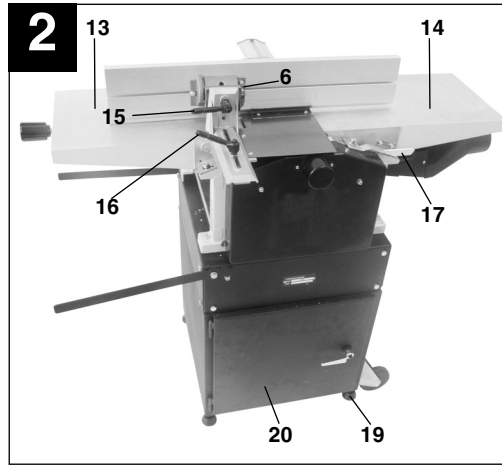
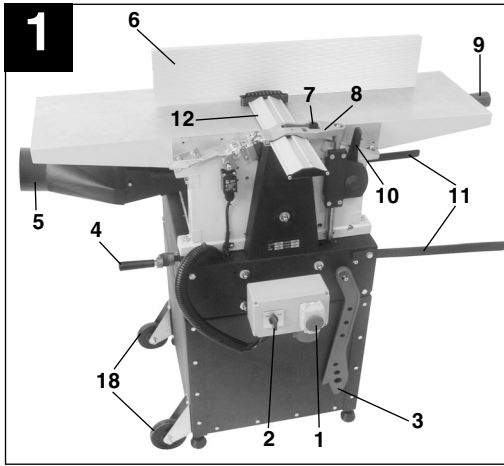


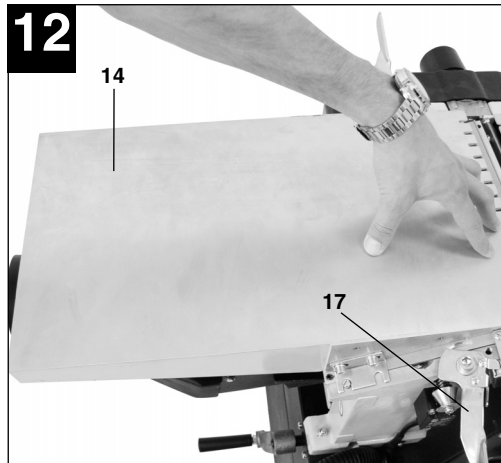
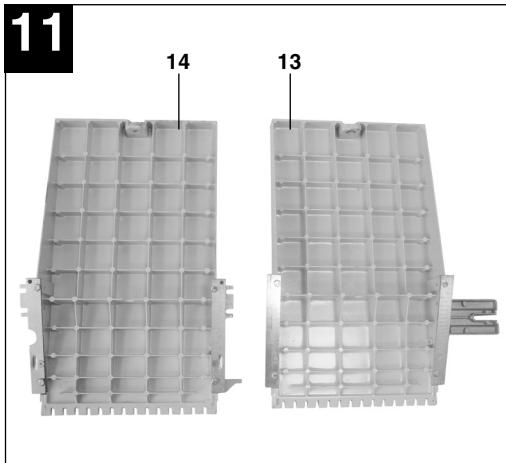
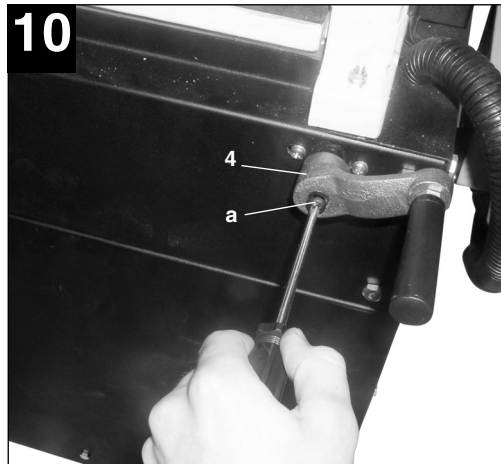
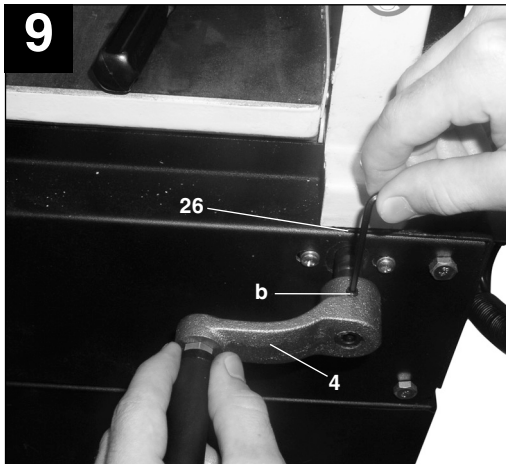
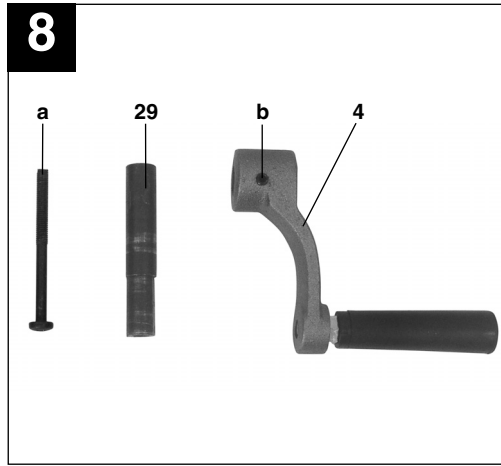
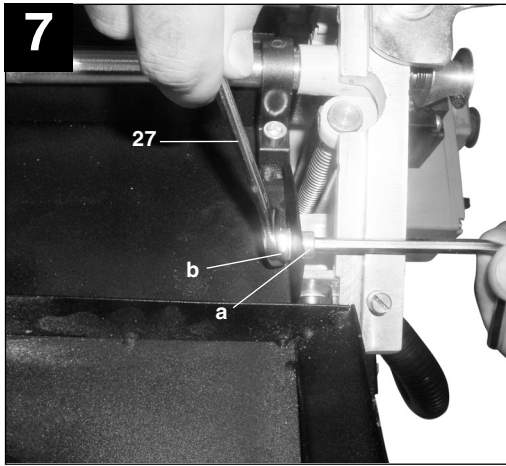
**RT-SP 260**

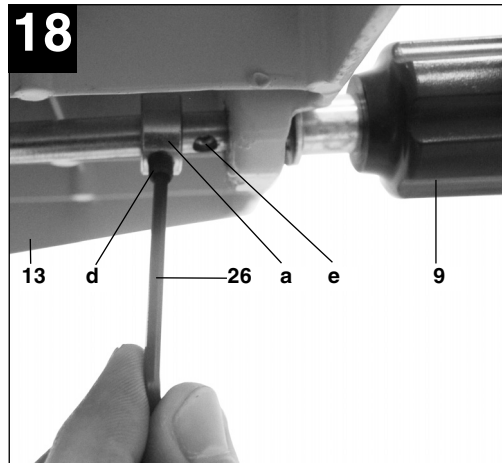
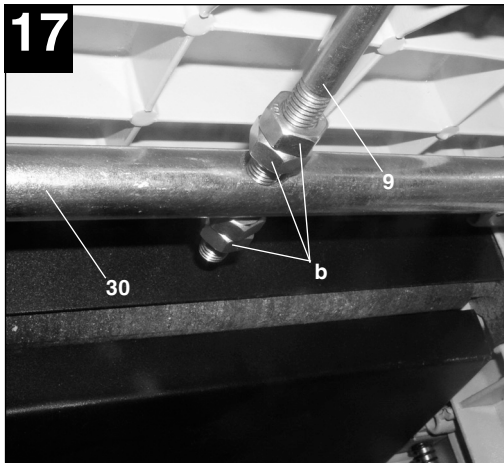
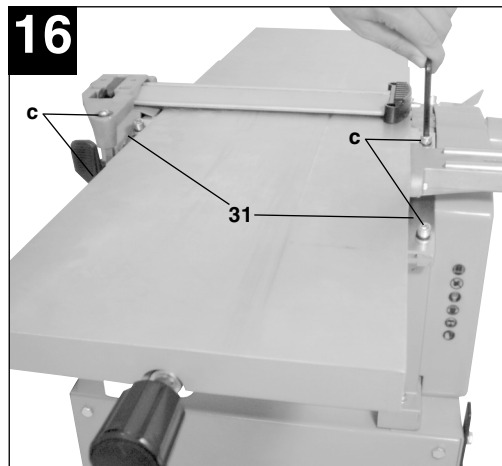
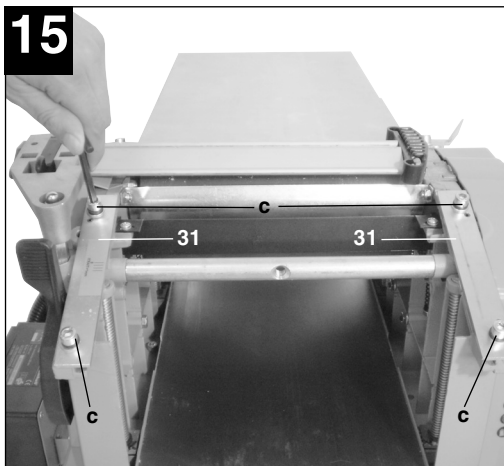
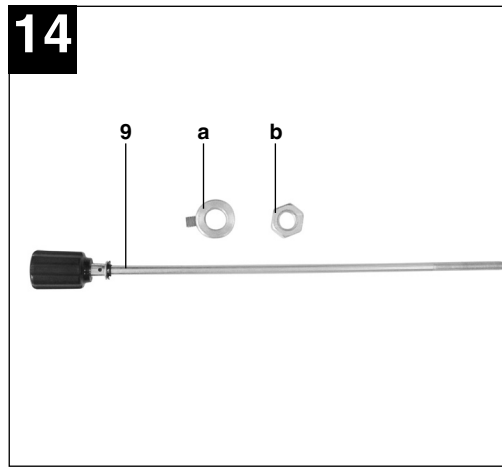
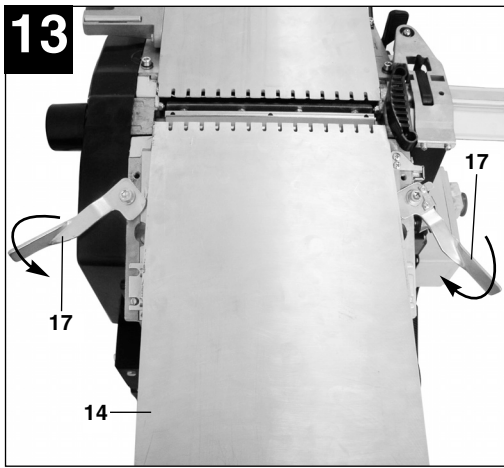
**RT-SP 260 D**

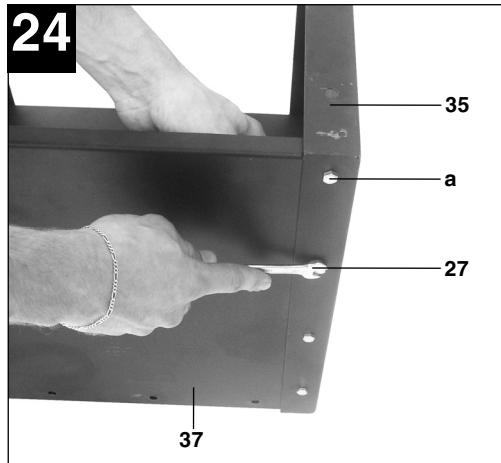
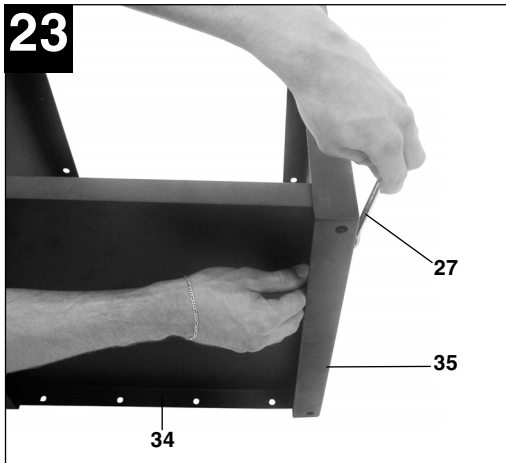
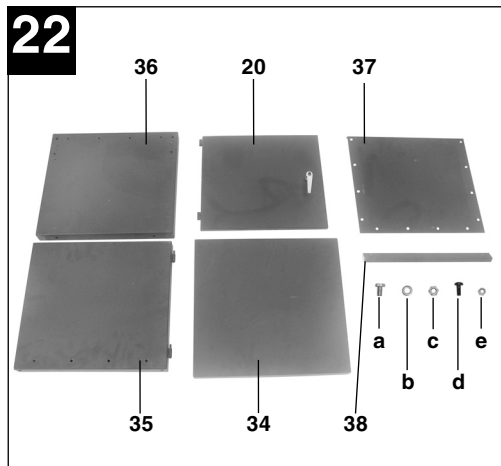
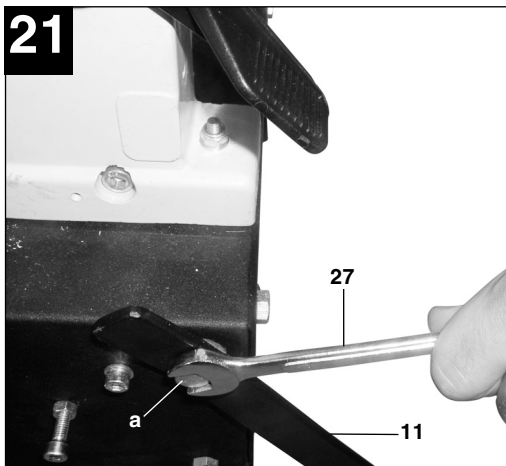
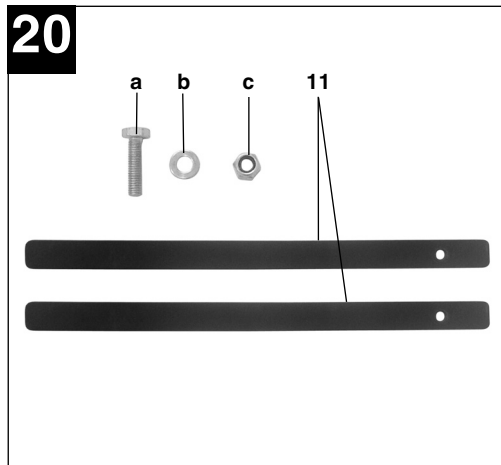
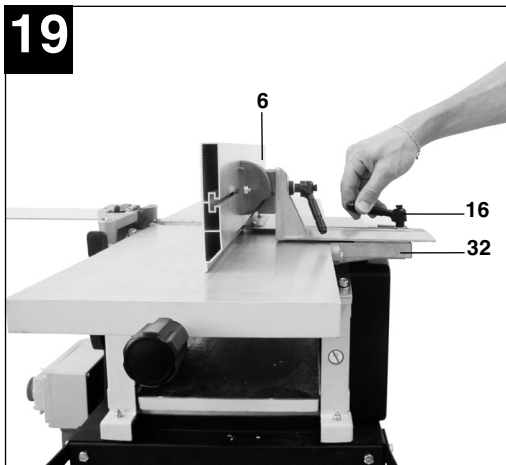


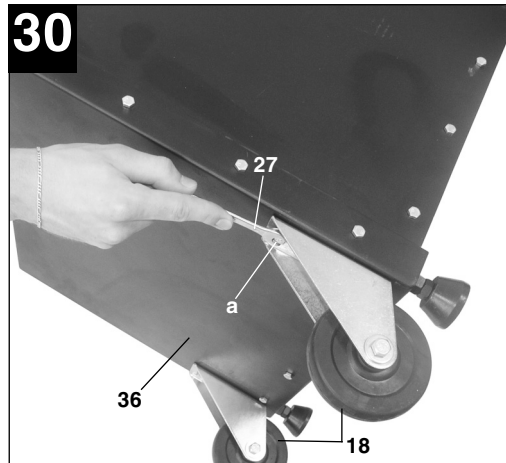
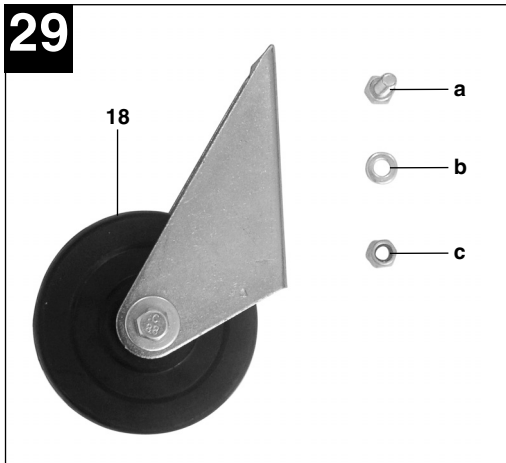
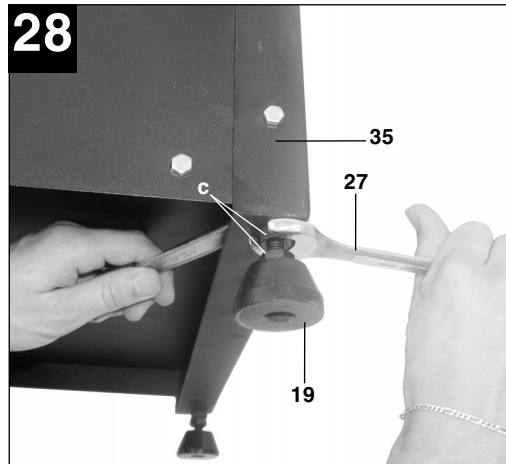
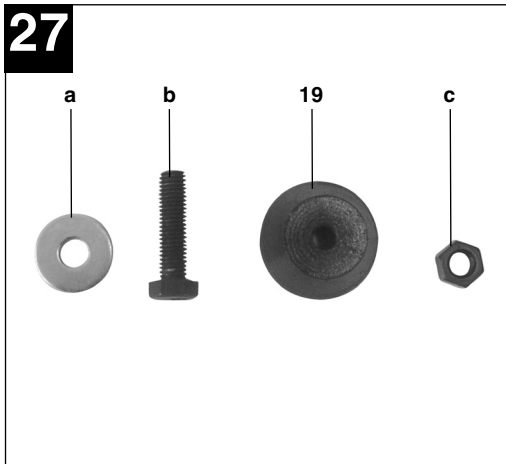
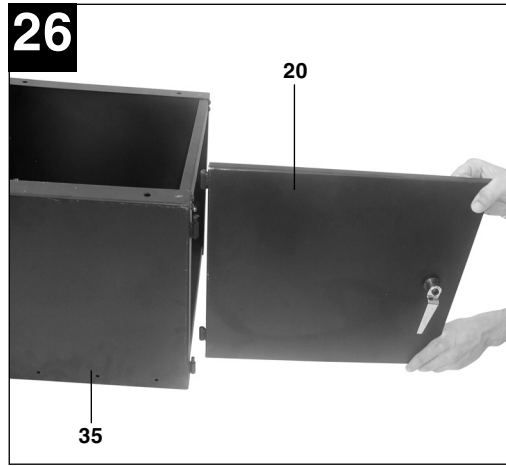
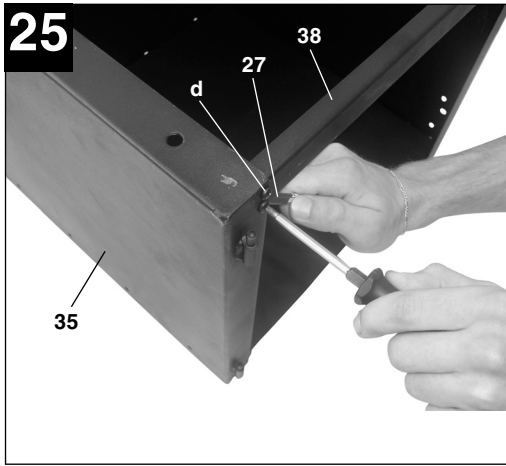
- ⓓ Vor Inbetriebnahme Bedienungsanleitung und Sicherheitshinweise lesen und beachten
- ⓇⓈ Перед первым использованием прочтите руководство по эксплуатации и следуйте содержащимся в нем указаниям.
- ⓇⓄ Înainte de punerea în funcțiune se vor citi și respecta instrucțiunile de folosire și indicațiile de siguranță.
- ⓈⓈ Преди пускане в експлоатация прочетете и спазвайте инструкцията за експлоатация на уреда и указанията за безопасност.



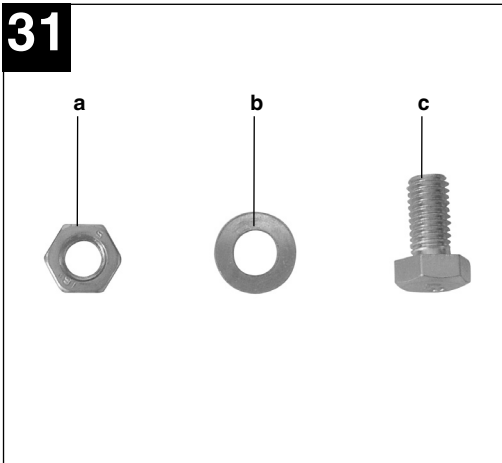




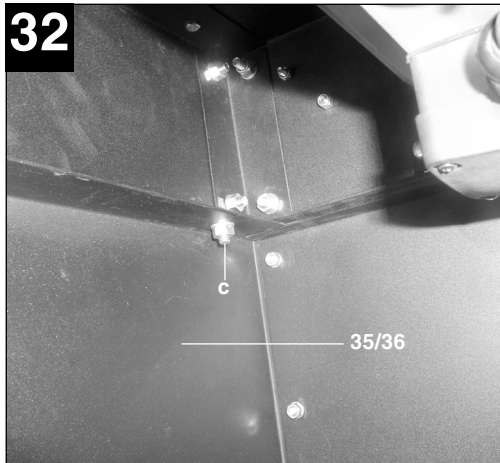




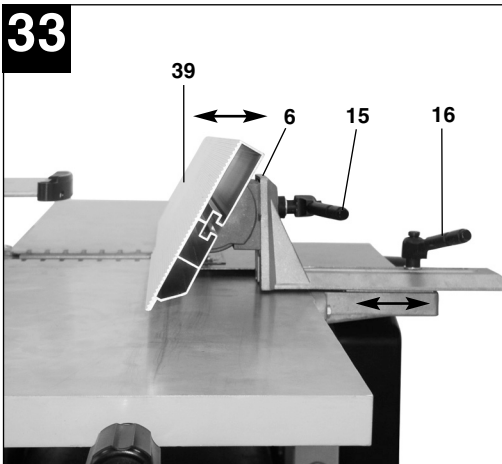
**31**



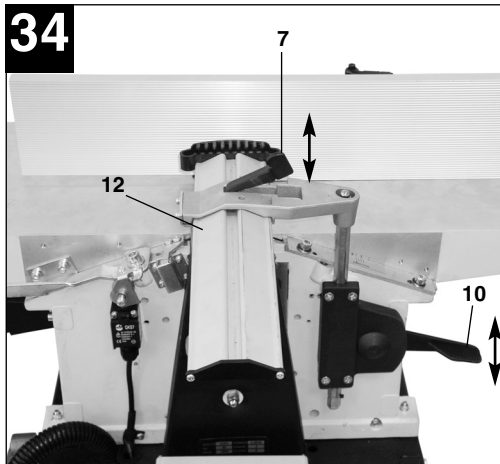
**32**



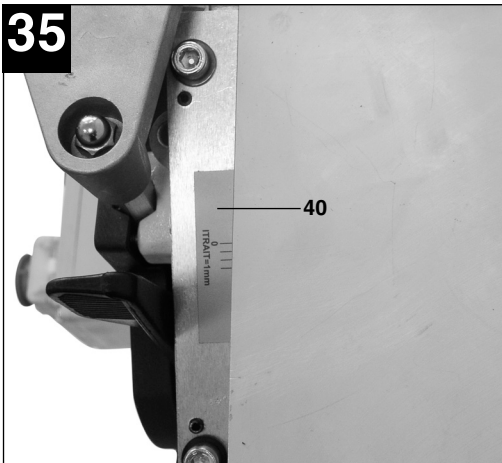
**33**



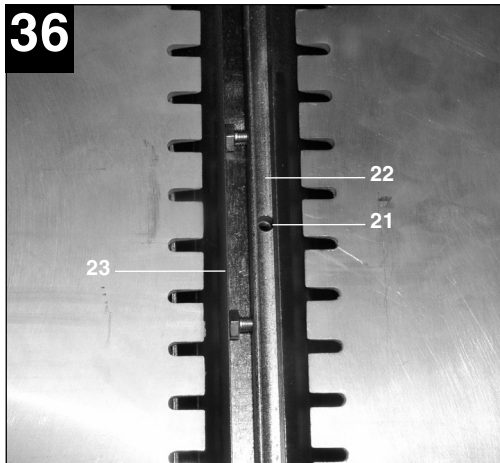
**34**



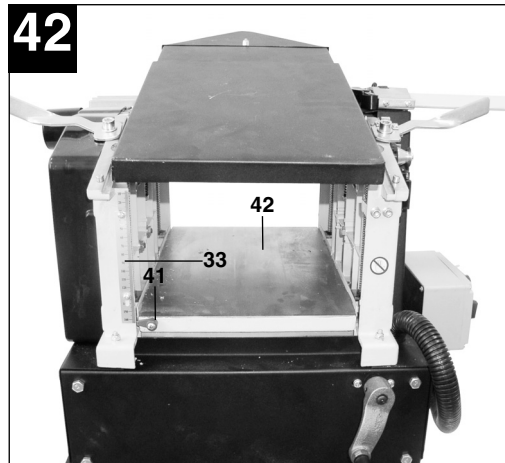
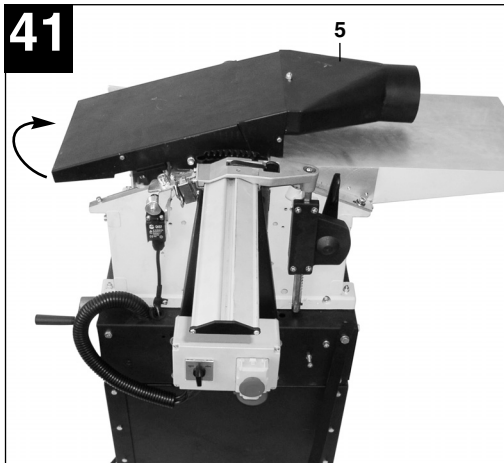
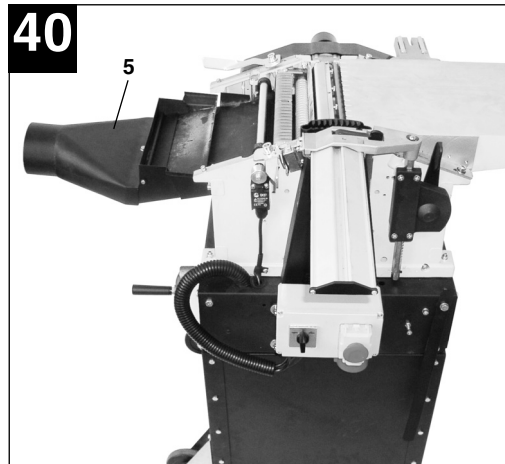
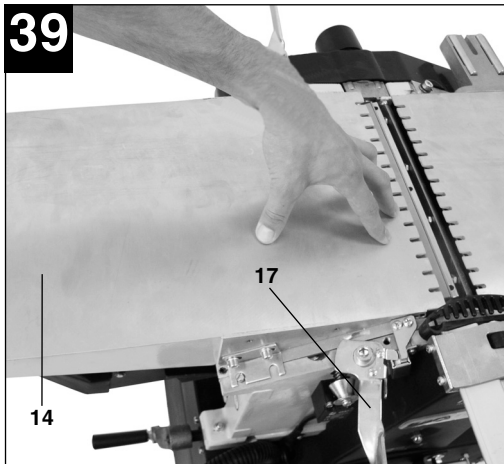
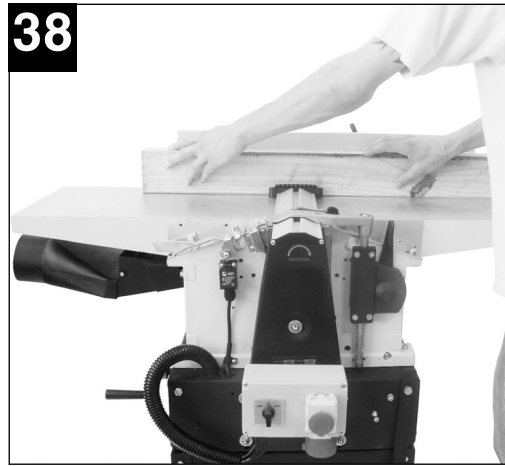
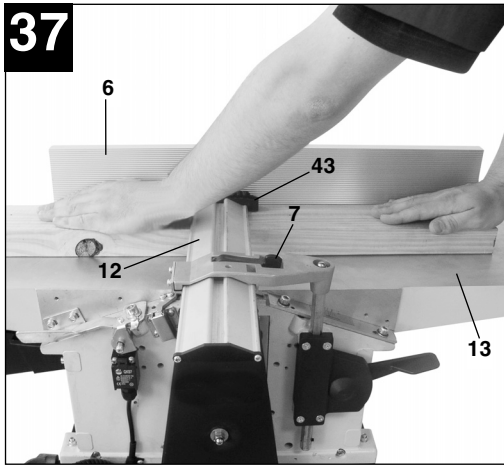
**35**

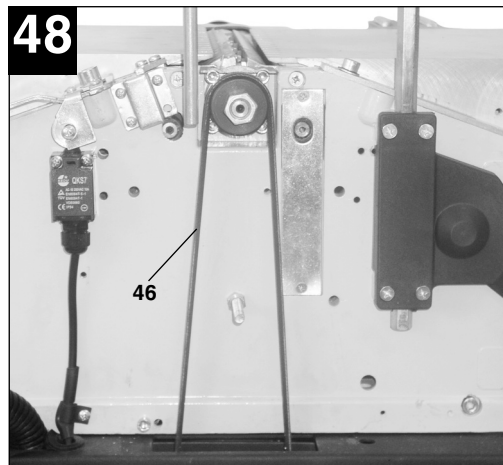
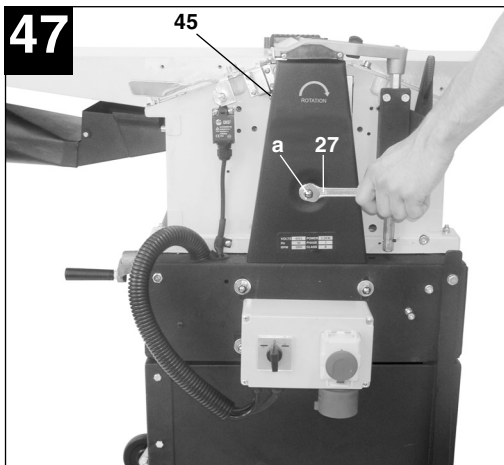
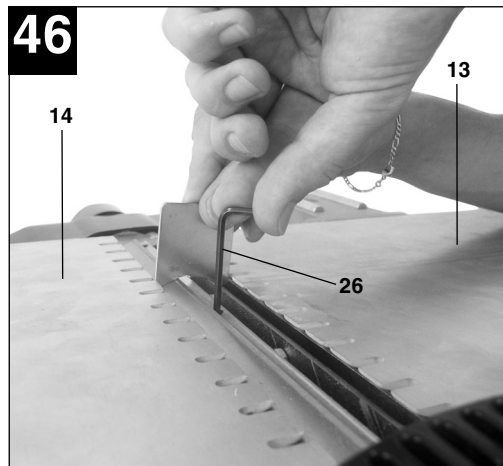
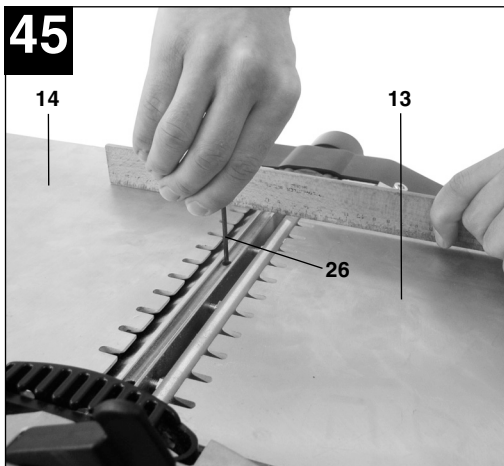
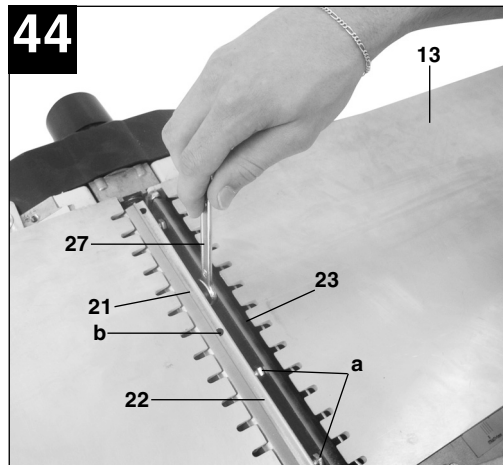
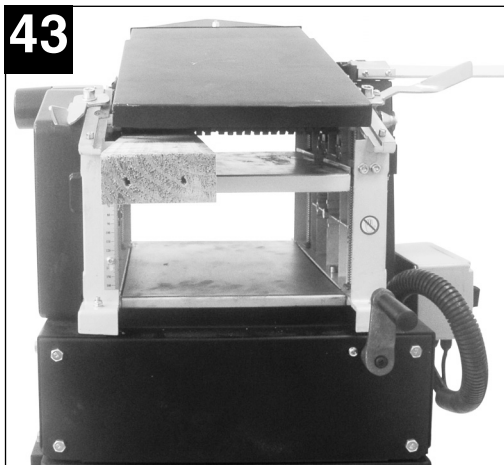


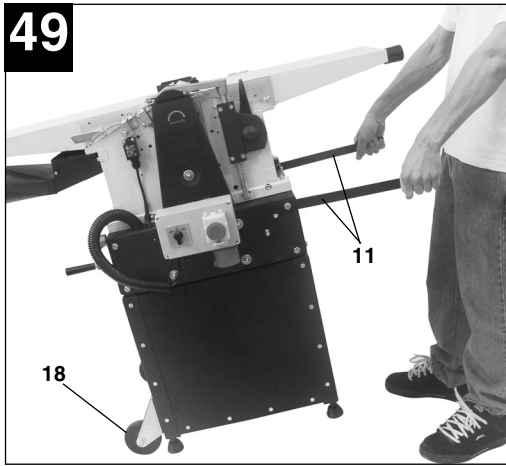
**36**











**D****⚠ Achtung!**

Beim Benutzen von Geräten müssen einige Sicherheitsvorkehrungen eingehalten werden, um Verletzungen und Schäden zu verhindern. Lesen Sie diese Bedienungsanleitung / Sicherheitshinweise deshalb sorgfältig durch. Bewahren Sie diese gut auf, damit Ihnen die Informationen jederzeit zur Verfügung stehen. Falls Sie das Gerät an andere Personen übergeben sollten, händigen Sie diese Bedienungsanleitung / Sicherheitshinweise bitte mit aus. Wir übernehmen keine Haftung für Unfälle oder Schäden, die durch Nichtbeachten dieser Anleitung und den Sicherheitshinweisen entstehen.

**1. Gerätebeschreibung**

- 1 Ein-/Ausschalter
- 2 Umschalter Hobeln/Dickenhobeln
- 3 Schiebestock
- 4 Handkurbel
- 5 Spanabsaugung
- 6 Parallelanschlag
- 7 Klemmhebel
- 8 Halterung Hobelmesserabdeckung
- 9 Einstellknopf für Spantiefe
- 10 Stellhebel
- 11 Transportgriffe
- 12 Hobelmesserabdeckung
- 13 Vorschubtisch
- 14 Abnehmtisch
- 15 Klinkenhebel
- 16 Klinkenhebel
- 17 Feststellhebel Tisch
- 18 Transport-Räder
- 19 Füße
- 20 Tür
- 21 Messer
- 22 Riegel
- 23 Messerblock
- 24 Anti-Rückschlagklauen
- 25 Schalter-Steckereinheit
- 26 Inbusschlüssel
- 27 Schraubenschlüssel
- 28 Spanabzugshaube
- 29 Bolzen
- 30 Abstandswalze
- 31 Tischführung
- 32 Führung Parallelanschlag
- 33 Skala
- 34 Basis-Paneele
- 35 Seiten-Paneele
- 36 Seiten-Paneele
- 37 Rück-Paneele
- 38 Querstrebe

- 39 Anschlaglineal
- 40 Skala
- 41 Zeiger
- 42 Dickenhobeltisch
- 43 Plastikfeder
- 44 Vorschubrolle
- 45 Riemenabdeckung
- 46 Riemen

**2. Lieferumfang**

- Hobelmaschine
- Untergestell
- Montagewerkzeug
- Schiebestock

**3. Sicherheitshinweise**

Die entsprechenden Sicherheitshinweise finden Sie im beiliegenden Heftchen.

**4. Wichtige Hinweise**

- Schalten Sie vor der Wartung und dem Kundendienst den Ein-/Ausschalter (1) aus und ziehen Sie den Stecker aus der Steckdose. (Bild 1)
- Überprüfen Sie regelmäßig, ob Messer (21) und Riegel (22) fest im Messerblock (23) befestigt sind. (Bild 36)
- Die Messer (21) dürfen am Messerblock (23) maximal 1,1 mm überstehen. (Bild 45)
- Entfernen Sie niemals die Sicherheitsabdeckungen der Maschine, es sei denn für den Kundendienst oder für Reparaturarbeiten.
- Die Sicherheitsabdeckungen müssen immer intakt sein. Befestigen und sichern Sie die Sicherheitsabdeckungen an vorgesehener Stelle vor jedem Gebrauch der Maschine.
- Wenn Sie die Maschine in geschlossenen Räumen einsetzen, schließen Sie einen Staubabzug an der Spanabsaugung (5) an. (Bild 1)
- **Achtung:** Das Gerät muss sicher geerdet sein. Der gelb-grüne Anschlussdraht ist der Schutzleiter.
- Prüfen Sie die Anti-Rückschlagklauen (24) auf einwandfreien Betrieb. (Bild 5)
- Tragen Sie immer einen Augenschutz.
- Schneiden Sie niemals Einbuchtungen, Zapfen oder Formen.

Bei ordnungsgemäßem Aufbau, Handhabung, Wartung und Reparatur erbringt das Gerät die Leistung, die in dieser Anleitung beschrieben ist. Die Maschine muss in regelmäßigen Abständen überprüft werden. Defekte Bauteile, inklusive Stromkabel, dürfen nicht verwendet werden. Gebrochene, fehlende, abgenutzte, deformierte Bauteile müssen sofort ersetzt bzw. ausgetauscht werden. Reparaturarbeiten oder das Auswechseln von Bauteilen dürfen nur von qualifizierten Fachkräften durchgeführt werden. Am Gerät oder an den Gerätebauteilen dürfen keine Veränderungen durchgeführt werden, nach denen das Gerät nicht mehr den Standard-Spezifikationen entspricht.

## 5. Bestimmungsgemäße Verwendung

Die Dicken-Abriechthobelmaschine dient zum Abrichten- und Dickenhobeln von gesähtem Schnittholz aller Art, mit quadratischer, rechteckiger oder abgeschrägter Form.

**Die Maschine darf nur nach ihrer Bestimmung verwendet werden.**

Trotz bestimmungsgemäßer Verwendung können bestimmte Restrisikofaktoren nicht vollständig ausgeräumt werden. Bedingt durch den erforderlichen Arbeitsverlauf können folgende Verletzungen auftreten:

- Berührung der Messerwelle mit Fingern oder Händen im nicht sicherbaren Bereich.
- Bei unsachgemäßer Handhabung Rückschlag von Werkstücken.
- Gehörschäden und Augenverletzungen sowie Verletzungen von Fingern und Händen bei Nichtverwendung der geforderten Schutzausrüstung.
- Gesundheitsschädliche Emissionen bei Verwendung in geschlossenen Räumen ohne geeignete Absauganlage.

Bitte beachten Sie, dass unsere Geräte bestimmungsgemäß nicht für den gewerblichen, handwerklichen oder industriellen Einsatz konstruiert wurden. Wir übernehmen keine Gewährleistung, wenn das Gerät in Gewerbe-, Handwerks- oder Industriebetrieben sowie bei gleichzusetzenden Tätigkeiten eingesetzt wird.

## 6. Geräuschemissionswerte

Die Geräusch- und Vibrationswerte wurden entsprechend EN 61029 ermittelt.

RT-SP 260 D/260	Betrieb	Leerlauf
Schalldruckpegel $L_{pA}$	94,8 dB(A)	80,7 dB(A)
Unsicherheit $K_{pA}$		3 dB
Schalleistungspegel $L_{WA}$	104,8 dB(A)	91,1 dB(A)
Unsicherheit $K_{WA}$		3 dB

Die angegebenen Werte sind Emissionswerte und müssen damit nicht zugleich auch sichere Arbeitsplatzwerte darstellen. Obwohl es eine Korrelation zwischen Emissions- und Immissionspegeln gibt, kann daraus nicht zuverlässig abgeleitet werden, ob zusätzliche Vorsichtsmaßnahmen notwendig sind oder nicht. Faktoren, welche den derzeitigen am Arbeitsplatz vorhandenen Immissionspegel beeinflussen können, beinhalten die Dauer der Einwirkungen, die Eigenart des Arbeitsraumes, andere Geräuschquellen usw., z.B. die Anzahl der Maschinen und anderen benachbarten Vorgängen. Die zuverlässigen Arbeitsplatzwerte können ebenso von Land zu Land variieren. Diese Information soll jedoch den Anwender befähigen, eine bessere Abschätzung von Gefährdung und Risiko vorzunehmen.

### Tragen Sie einen Gehörschutz.

Die Einwirkung von Lärm kann Hörverlust bewirken.

### Beschränken Sie die Geräuschentwicklung und Vibration auf ein Minimum!

- Verwenden Sie nur einwandfreie Geräte.
- Warten und reinigen Sie das Gerät regelmäßig.
- Passen Sie Ihre Arbeitsweise dem Gerät an.
- Überlasten Sie das Gerät nicht.
- Lassen Sie das Gerät gegebenenfalls überprüfen.
- Schalten Sie das Gerät aus, wenn es nicht benutzt wird.

### Restrisiken

**Auch wenn Sie dieses Elektrowerkzeug vorschriftsmäßig bedienen, bleiben immer Restrisiken bestehen. Folgende Gefahren können im Zusammenhang mit der Bauweise und Ausführung dieses Elektrowerkzeuges auftreten:**

1. Lungenschäden, falls keine geeignete Staubschutzmaske getragen wird.
2. Gehörschäden, falls kein geeigneter Gehörschutz getragen wird.

**D**

## 7. Technische Daten RT-SP 260 D

Wechselstrommotor:	400V 3~ 50 Hz
Leistung P:	1900 W S1
Leistung P:	2800 W S6 40%
Schutzart:	IP40
Vibration $a_w$ :	12 m/s <sup>2</sup>
Max. Werkstückbreite:	260 mm
Max. Werkstückhöhe Dickendurchlass:	160 mm
Vorschubtisch:	500 x 282 mm
Abnehmtisch:	500 x 282 mm
Dickenhobeltisch:	400 x 260 mm
Dickenhobel-Vorschubgeschwindigkeit:	5 m/min
Leerlaufdrehzahl Motor $n_0$ :	2800 min <sup>-1</sup>
Leerlaufdrehzahl Hobelmesser:	6500 min <sup>-1</sup>
Max. Hobeleinschnitttiefe:	3 mm
Max. Dickenhobeleinschnitttiefe:	3 mm
Max. Neigung Parallelanschlag:	45°
Spanabsaugung:	Ø 100 mm
Gewicht:	92 kg

Betriebsart S6 40%: Durchlaufbetrieb mit Aussetzbelastung (Spieldauer 10 min). Um den Motor nicht unzulässig zu erwärmen darf der Motor 40% der Spieldauer mit der angegebenen Nennleistung betrieben werden und muss anschließend 60% der Spieldauer ohne Last weiterlaufen.

### 7.1 Technische Daten RT-SP 260

Wechselstrommotor:	230V ~ 50 Hz
Leistung P:	2000 W S1
Schutzart:	IP40
Vibration $a_w$ :	12 m/s <sup>2</sup>
Max. Werkstückbreite:	260 mm
Max. Werkstückhöhe Dickendurchlass:	160 mm
Vorschubtisch:	500 x 282 mm
Abnehmtisch:	500 x 282 mm
Dickenhobeltisch:	400 x 260 mm
Dickenhobel-Vorschubgeschwindigkeit:	5 m/min
Leerlaufdrehzahl Motor $n_0$ :	2800 min <sup>-1</sup>
Leerlaufdrehzahl Hobelmesser:	6500 min <sup>-1</sup>
Max. Hobeleinschnitttiefe:	3 mm

14

Max. Dickenhobeleinschnitttiefe:	3 mm
Max. Neigung Parallelanschlag:	45°
Spanabsaugung:	Ø 100 mm
Gewicht:	92 kg

## 8. Vor Inbetriebnahme

- Dicken-Abrichthobelmaschine auspacken und auf eventuelle Transportbeschädigungen überprüfen.
- Die Maschine muss standsicher aufgestellt und ausgerichtet werden.
- Vor Inbetriebnahme müssen alle Abdeckungen und Sicherheitsvorrichtungen ordnungsgemäß montiert sein.
- Das Hobelmesser muß frei laufen können.
- Bei bereits bearbeitetem Holz auf Fremdkörper wie z.B. Nägel oder Schrauben usw. achten.
- Bevor Sie den Ein- / Ausschalter (1) betätigen, vergewissern Sie sich, ob das Hobelmesser richtig montiert ist und bewegliche Teile leichtgängig sind.
- Überzeugen Sie sich vor dem Anschließen der Maschine, dass die Daten auf dem Typenschild mit den Netzdaten übereinstimmen.

## 9. Montage

### 9.1 Montage Schalter-Steckereinheit (Bild 3)

Befestigen Sie die Schalter-Steckereinheit (25) mit den beiden Hutmuttern (a) an der Vorderseite des Gerätes. Hierzu können sowohl die oberen oder unteren beiden Hutmutter (a) verwendet werden.

### 9.2 Montage Spanabsaugung (Bild 4-7)

Montieren Sie die Spanabsaugung (5) und die Spanabzugshaube (28), wie in Bild 4-7 gezeigt. Verwenden Sie hierzu:

- 5x Inbusschraube M5 x 12 (a)
- 2x Sechskantschraube M5 x 12 (b)
- 4x Unterlegscheibe (c)
- 1x Selbstsichernde Mutter M5 (d) für Befestigung Spanabsaugung (5)

### 9.3 Montage Handkurbel (Bild 8-10)

Befestigen Sie die Handkurbel (4) mit der Madenschraube (b) am Bolzen (29). Gehen Sie anschließend, wie in Bild 10 gezeigt, vor. Verwenden Sie hierzu:

- 1 x Kreuzschlitz-Schraube M5 x 75 (a)

**9.4 Montage Abnehmtisch (Bild 11-13)**

Montieren Sie den Abnehmtisch(14), wie in Bild 12 und 13 gezeigt.

**9.5 Montage Vorschubtisch (Bild 15-16)**

Lösen Sie die Inbusschrauben (c) der beiden Tischführungen(31) und entfernen Sie sie (Bild 15). Hebeln Sie die Tischführungen (31) gegebenenfalls mit einem Schraubenzieher nach oben ab. Legen Sie den Vorschubtisch (13) auf die Maschine und fixieren Sie ihn mit den Tischführungen (31) und den 4 Inbusschrauben (c) (Bild 16). Führen Sie anschließend die Gewindestange des Einstellknopfes für Spantiefe (9) in den Vorschubtisch (13) ein. Die Gewindestange des Einstellknopfes für Spantiefe (9) wird dabei in das Innengewinde der Abstandswalze gedreht und mit 4 Muttern M10 (b) fixiert. Je weiter die beiden gekonterten Mutterpaare voneinander entfernt sind, desto größer ist die einstellbare Spantiefe. An der Gewindestange befindet sich eine rote Markierung, die die Position der beiden Muttern (b) am Ende der Gewindestange vorgibt. Fixieren Sie zum Schluss den Stelling (a), wie in Bild 19 gezeigt. Hierzu befindet sich in der Gewindestange des Einstellknopfes für Spantiefe (9) eine entsprechende Kerbe (e) für die Madenschraube (d).

**9.6 Montage Parallelanschlag (Bild 19)**

Schieben Sie den Parallelanschlag (6) in die Parallelanschlag-Führung (32) und fixieren sie ihn mit dem Klinkenhebel (16).

**9.7 Montage Transportgriffe (Bild 20-21)**

Montieren Sie die Transportgriffe (11), wie in Bild 21 gezeigt. Verwenden Sie hierzu:

- 2x Sechskantschraube M8 x 30 (a)
- 4x Unterlegscheibe (b)
- 2x Selbstsichernde Mutter M8 (c)

**9.8 Montage Untergestell (Bild 22-32)**

Bauen Sie das Untergestell analog zu den Bildern 23-27 zusammen. Beginnen Sie mit der Basis-Paneele (34) und der Seiten-Paneeelen (35/36). Montieren Sie im Anschluss die Rück-Paneele (37). Komplettieren Sie nun die andere Seiten-Paneele (35/36).

Verwenden Sie hierzu:

- 20x Sechskantschraube M6 x 10 (a)
- 20x Unterlegscheibe (b)
- 20x Mutter M6 (c)

Befestigen Sie die Querstrebe (38), wie in Bild 25 gezeigt, und hängen Sie dann die Tür (20) ein.

Verwenden Sie hierzu:

- 4x Kreuzschlitz-Schraube M5 x 10 (d)
- 4x Selbstsichernde Mutter M5 (e)

Befestigen Sie die Füße (19) an den Seiten-Paneeelen 35 und 36, wie in Bild 27 und 29 gezeigt. Die Füße sind höhenverstellbar, so dass Sie die Hobelmaschine auch auf einem unebenen Untergrund optimal ausrichten können.

Verwenden Sie hierzu:

- 4x Unterlegscheibe (a)
- 4x Sechskantschraube M10 x 40 (b)
- 8x Mutter M10 (c)

Montieren Sie die Transport-Räder (18) an der Seiten-Paneele (36), wie in Bild 29 und 30 gezeigt.

Verwenden Sie hierzu:

- 4x Sechskantschraube M6 x 15 (a)
- 4x Unterlegscheibe (b)
- 4x Selbstsichernde Mutter M6 (c)

Verschrauben Sie die Seiten-Paneele (35/36) des Untergestells mit der Hobelmaschine, wie in Bild 31 und 32 gezeigt. Verwenden Sie hierzu:

- 4x Mutter M8 (a)
- 4x Unterlegscheibe (b)
- 4x Sechskantschraube M8 x 15 (c)

**10. Bedienung****10.1 Schalterbedienung (Bild 3)**

Pos. A Abricht-Modus  
 Pos. B Dickenhobel-Modus  
 Pos. C Einschaltknopf  
 Pos. D Ausschaltknopf  
 Pos. E Notausbetätigung  
 Pos. F Abschließbare Schalterklappe  
 Pos. G Anschlussdose

**10.2 Drehrichtung (für RT-SP 260 D)**

**Wichtig:** Es muss auf die Drehrichtung des Hobelmessers geachtet werden. Dazu Maschine kurz ein- und wieder ausschalten. Das Hobelmessers muss sich von der Vorderseite der Maschine aus betrachtet im Uhrzeigersinn drehen. (siehe Drehrichtungspfeil auf der Vorderseite der Maschine) Ist dies nicht der Fall, muss die Drehrichtung korrigiert werden. Wenden Sie sich dazu an einen Elektrofachwerkstatt.

**10.3 Einstellung Parallelanschlag (Bild 33)**

Durch Lösen des Klinkenhebels (16) lässt sich der Parallelanschlag (6) auf die gewünschte Werkstückbreite einstellen. Durch Öffnen des Klinkenhebels (15) wird das Anschlaglineal (39) auf den benötigten Winkel geschwenkt.

**D**

**Achtung:** Das Anschlaglineal (39) muss immer auf dem Tisch (13) aufliegen!

#### 10.4 Einstellung Hobelmesserabdeckung (Bild 34)

Die Hobelmesserabdeckung (12) lässt sich stufenlos auf die Werkstückbreite einstellen, indem man den Klemmhebel (7) löst. Durch Betätigung des Stellhebels (10) wird die Höhe der Hobelmesserabdeckung (12) auf die Werkstückhöhe eingestellt.

#### 10.5 Einstellung der Spanabnahme beim Abrichten (Bild 1/35)

Mit dem Einstellknopf für Spantiefe (9) lässt sich die Spandicke stufenlos einstellen, die auf der Skala (40) ablesbar ist.

#### 10.6 Einstellung Dickenhobeltisch (Bild 42)

Der Dickenhobeltisch (42) lässt sich mittels der Kurbel (4) auf das gewünschte Maß einstellen. Das einzustellende Maß ist an der Skala (33) mittels des Zeigers (41) ablesbar.

### 11. Umrüsten auf Dickenhobel

#### 11.1 Demontage Parallelanschlag (Bild 19)

Gehen Sie bei der Demontage des Parallelanschlag (6) in umgekehrter Reihenfolge vor, wie unter 9.6 beschrieben.

#### 11.2 Demontage des Abnahmetisches (Bild 39/40)

Gehen Sie bei der Demontage des Abnahmetisches (14) in umgekehrter Reihenfolge vor, wie unter 9.4 beschrieben.

#### 11.3 Umlegen des Spänegehäuses (Bild 40-42)

Den Dickenhobeltisch (42) mit der Handkurbel (4) ganz nach unten drehen und die Spanabsaugung (5) nach oben schwenken.

### 12. Betrieb Abrichten (Bild 37/38)

Legen Sie das Material flach auf den Vorschubtisch (13), stellen Sie mit der linken Hand die gewünschte Höhe der Hobelmesserabdeckung (12) ein. Das Material sollte dabei die Hobelmesserabdeckung (12) nicht berühren. Starten Sie die Maschine im Abricht-Modus (siehe 10.1) und schieben Sie das Material langsam und beständig gegen den Messerblock (23). Wichtig: **Die Hände bewegen sich über die Messerabdeckung hinweg! Beim Abrichten**

#### Daumen immer an der Hand anlegen!

Um die schmalen Seiten eines Werkstückes zu richten, lösen Sie den Klemmhebel (7) der Hobelmesserabdeckung (12) und stellen die Hobelmesserabdeckung (12) auf die benötigte Breite ein. Die Plastikfeder (43) am Ende der Hobelmesserabdeckung (12) sollte einen leichten Druck auf das Werkstück ausüben. Verriegeln Sie die Hobelmesserabdeckung (12) in korrekter Position und starten Sie die Maschine. Schieben Sie das Werkstück langsam und beständig gegen den Messerblock (23).

Stellen Sie sicher, dass der Parallelanschlag (6) auf einen Winkel von genau 90° (oder einen anderen gewünschten Winkelabstand) eingestellt ist. Das Werkstück muss flach am Parallelanschlag aufliegen.

**Achtung!** Abrichtarbeiten von kurzen Werkstücken müssen unbedingt unter Zuhilfenahme eines Schiebstockes (3) durchgeführt werden!

### 13. Betrieb Dickenhobeln (Bild 42/43)

Bereiten Sie die Maschine auf das Dickenhobeln vor, wie unter Punkt 11 beschrieben. Stellen Sie den Dickenhobeltisch (42) auf die gewünschte Dicke des Materials ein. Die Einstellung darf maximal 5 mm über der eigentlichen Materialdicke liegen. (Siehe dazu Punkt 10.5)

Starten Sie die Maschine im Dickenhobel-Modus (siehe 10.1) und legen Sie das Werkstück mit der gehobelten Seite nach unten auf den Dickenhobeltisch (42). Schieben Sie das Werkstück langsam nach vorne, bis die Vorschubrolle (44) greift. Führen Sie bei keilförmigen Werkstücken das dickere Ende zuerst ein.

### 14. Veränderung des Aufstellortes (Bild 49)

Heben Sie die Maschine mit Hilfe der Transportgriffe (11) an, bis die Transport-Räder (18) auf den Boden aufsetzen und rollbar sind.

### 15. Wartung und Service

#### 15.1 Austausch Hobelmesser (Bild 36/44-46)

**Schalten Sie die Maschine vor der Wartung immer aus. Um ein Zurückschlagen von Werkstücken auf Grund von stumpfen Messern zu vermeiden, überprüfen Sie regelmäßig die Messerschärfe. Stumpfe Messer tauschen Sie wie folgt aus:**



Entfernen Sie den Parallelanschlag, wie unter 11.1 beschrieben. Lockern Sie die Schrauben (a) des Riegels (22). Drehen Sie die Schrauben (a) im Uhrzeigersinn in den Riegel hinein. Entfernen Sie den Riegel (22) zusammen mit dem Messer (21) vom Messerblock (23). Reinigen Sie die Teile. Befestigen Sie ein neues Messer (21) am Riegel (22) und montieren Sie diesen wieder im Messerblock. Ziehen Sie die Schrauben (a) leicht an. Überprüfen Sie nun, wie weit das Messer (21) am Abnehmtisch (14) übersteht. Verwenden Sie hierzu eine Messuhr oder ein Lineal.

**Der maximal erlaubte Überstand des Messers (21) am Abnehmtisch (14) beträgt 0,1 mm.**

Drehen Sie zur Korrektur des Messerüberstandes die drei Inbusschrauben (b) am Riegel (22) weiter hinein und hinaus. Überprüfen Sie zudem, ob der Messerüberstand zum Messerblock (23) überall gleich ist (Bild 46). Wenn der Messerüberstand korrekt eingestellt ist, ziehen Sie die Schrauben (a) wieder fest. Ziehen Sie zunächst die Schrauben (a) in der Mitte, dann die äußeren fest.

**Achtung!**

Verwenden Sie ausschließlich die für dieses Gerät hergestellten Messer. Bei der Verwendung anderer Messer besteht Verletzungsgefahr auf Grund von Kontrollverlust.

Vermeiden Sie ein Überdrehen und mögliches Ablösen der Gewinde. Riegel (22) oder Schrauben mit abgenutztem Gewinde müssen sofort ersetzt werden.

**15.2 Riemenspannung (Bild 47/48)**

Überprüfen Sie die Riemenspannung nach den ersten fünf Stunden, in denen die Maschine in Gebrauch ist. Nehmen Sie die Hutmutter (a) ab, die die Riemenabdeckung (45) fixiert. Überprüfen Sie die Spannung, indem Sie gegen den Riemen (46) drücken. Der Spielraum sollte 15-20 mm betragen.

**15.3 Reinigung und Wartung**

Reinigen Sie das Dickenhobelantriebsgetriebe regelmäßig mit einer Bürste oder mit Druckluft von Staub. Schmieren Sie alle Einspannstellen und Ketten regelmäßig mit einigen Tropfen Motoröl.

**Halten Sie aber den Riemen (46) frei von Öl und Fett.**

Reinigen Sie die Spindeln des Dickenhobeltisches regelmäßig von Spänen und Staub und ölen Sie sie leicht.

Halten Sie den Vorschubtisch (13), den Abnehmtisch (14) und den Dickenhobeltisch (42) frei von Spänen. Verbessern Sie die Gleitfähigkeit der Tische, indem Sie sie periodisch mit Gleitmittel behandeln.

**15.4 Ersatzteilbestellung**

Bei der Ersatzteilbestellung sollten folgende Angaben gemacht werden:

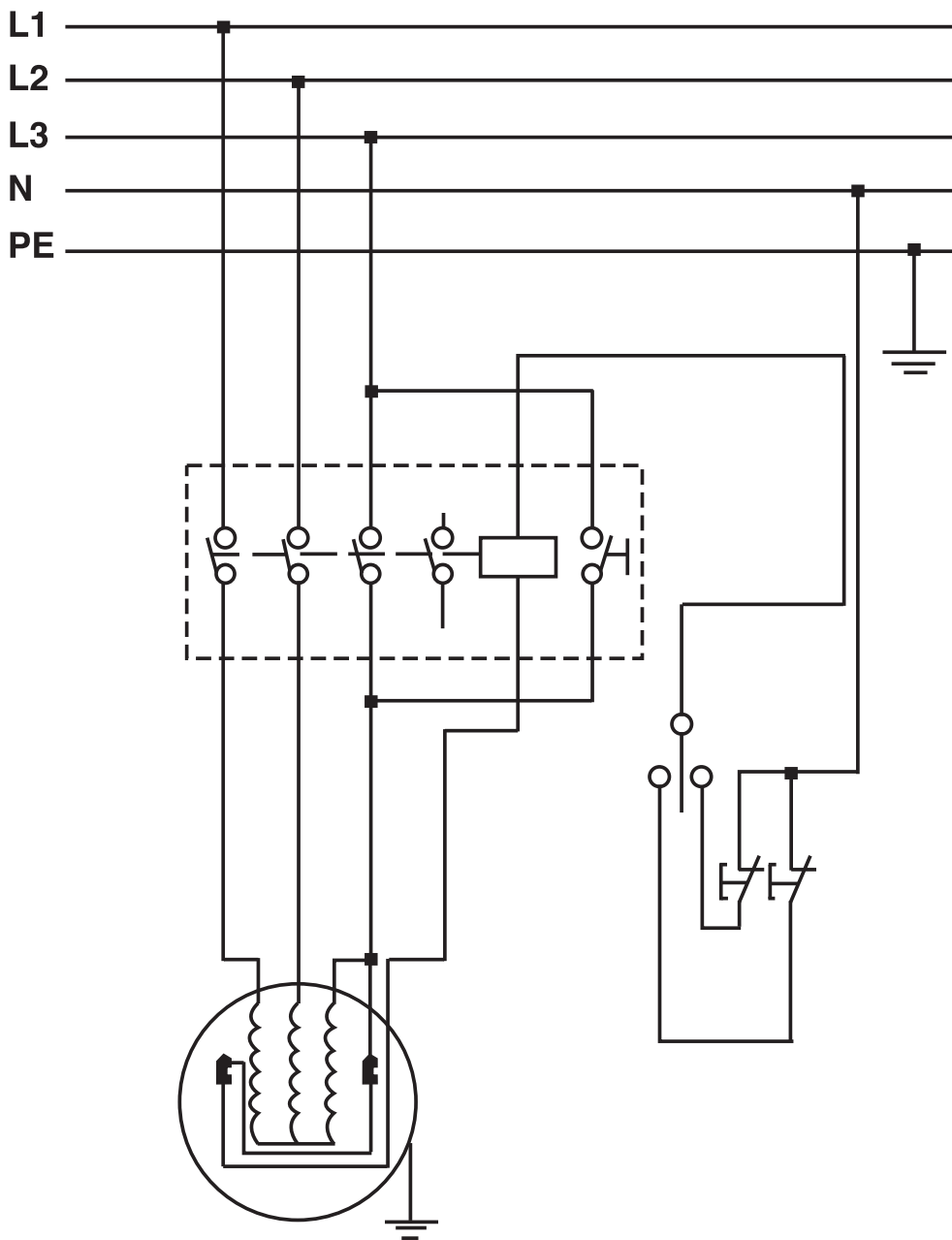
- Typ des Gerätes
  - Artikelnummer des Gerätes
  - Ident- Nummer des Gerätes
  - Ersatzteil- Nummer des erforderlichen Ersatzteils
- Aktuelle Preise und Infos finden Sie unter [www.isc-gmbh.info](http://www.isc-gmbh.info)

**16. Entsorgung und Wiederverwertung**

Das Gerät befindet sich in einer Verpackung um Transportschäden zu verhindern. Diese Verpackung ist Rohstoff und ist somit wieder verwendbar oder kann dem Rohstoffkreislauf zurückgeführt werden. Das Gerät und dessen Zubehör bestehen aus verschiedenen Materialien, wie z.B. Metall und Kunststoffe. Führen Sie defekte Bauteile der Sondermüllentsorgung zu. Fragen Sie im Fachgeschäft oder in der Gemeindeverwaltung nach!

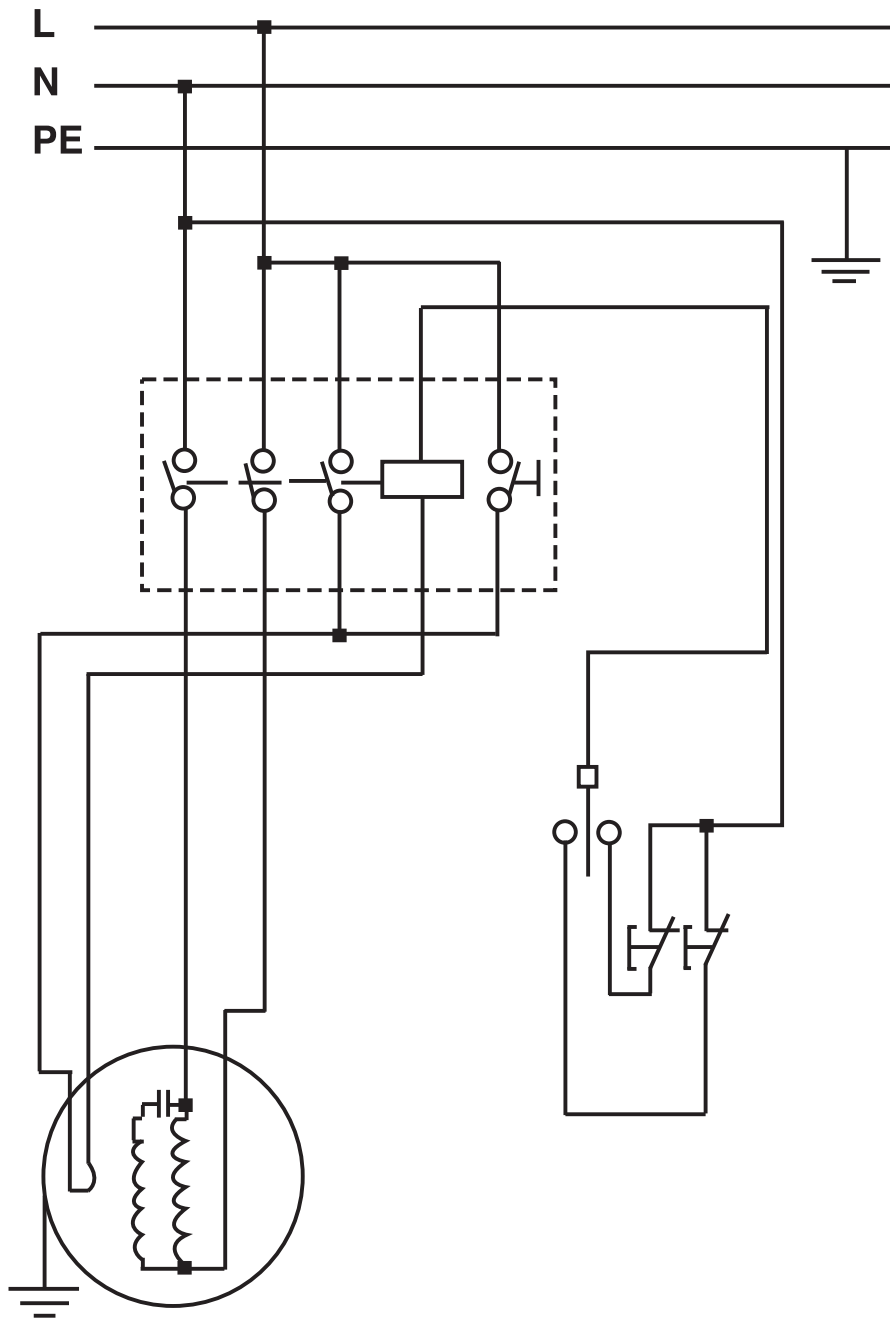
**D**

Schaltplan RT-SP 260 D



**D**

### Schaltplan RT-SP 260



**RUS****⚠ Внимание!**

При использовании устройств необходимо предпринять некоторые меры безопасности, для того чтобы предупредить травмы и возникновение ущерба. Прочтите внимательно полностью настоящее руководство по эксплуатации / указания по технике безопасности. Храните это руководство по эксплуатации в надежном месте, для того чтобы Вы могли воспользоваться информацией в любое время. В том случае, если Вы передаете устройство другим лицам, то необходимо передать это руководство по эксплуатации / указания по технике безопасности вместе с ним. Мы не несем ответственности за травмы и ущерб, которые возникли в результате несоблюдения указаний этого руководства по эксплуатации и техники безопасности.

**1. Состав устройства**

- 1 Переключатель включено-выключено
- 2 Переключатель строгание/фугование
- 3 Толкатель
- 4 Приводная рукоятка
- 5 Отсос стружки
- 6 Параллельный упор
- 7 Рукоятка зажима
- 8 Крепление ножа строгального станка
- 9 Кнопка регулировки глубины резания
- 10 Переводной рычаг
- 11 Транспортировочные рукоятки
- 12 Нож строгального станка
- 13 Стол подачи
- 14 Приемный стол
- 15 Рычаг с собачкой
- 16 Рычаг с собачкой
- 17 Рычаг фиксатора стола
- 18 Транспортировочные колеса
- 19 Ножи
- 20 Дверка
- 21 Нож
- 22 Задвижка
- 23 Блок ножей
- 24 Зубья защиты отдачи
- 25 Узел переключатель-штекер
- 26 Ключ с внутренним шестигранником
- 27 Гаечный ключ
- 28 Колпак вытяжки
- 29 Болт
- 30 Дистанционный валок
- 31 Направляющая стола
- 32 Параллельный упор направляющей
- 33 Шкала

- 34 Главная панель
- 35 Боковая панель
- 36 Боковая панель
- 37 Задняя панель
- 38 Поперечина
- 39 Упорная планка
- 40 Шкала
- 41 Указатель
- 42 Пропускной стол
- 43 Пластмассовая пружина
- 44 Подающий ролик
- 45 Кожух ремня
- 46 Ремень

**2. Объем поставки**

- Строгальный станок
- Подставка
- Монтажное устройство
- Толкатель

**3. Указания по технике безопасности**

Соответствующие указания по технике безопасности приведены в приложенной брошюре.

**4. Важные указания**

- Выключите перед техобслуживанием и сервисными работами переключатель включено-выключено (1) и выньте штекер из розетки электрической сети. (рисунок 1).
- Регулярно проверяйте, прочность крепления ножа (21) и задвижки (22) в блоке ножей (23) (рисунок 36).
- Ножи (21) не должны выступать на блоке ножей (23) более чем на 1,1 мм (рисунок 45).
- Запрещено удалять защитные крышки устройства, исключением являются сервисные работы или ремонтные работы.
- Защитные крышки должны быть всегда в исправном состоянии. Закрепить и зафиксировать перед работой защитные крышки на предназначенных для этого местах.
- Если Вы используете устройство в закрытых помещениях, то подключите пылесос к устройству подключения отсоса стружки (5) (рисунок 1).
- **Внимание:** устройство должно быть надежно

заземлено. Желто-зеленый провод подключения является проводом защитного заземления.

- Проверьте зубья защиты от отдачи (24) на безукоризненность работы (рисунок 5).
- Используйте всегда устройства защиты глаз.
- Запрещено выпиливать углубления, выступы или формы.

При проведенном надлежащим образом монтаже, управлении, техобслуживании и ремонте устройство будет обладать указанной в описании производительностью. Необходимо контролировать устройство с регулярной периодичностью. Запрещено использовать дефектные компоненты, включая кабель питания. Сломанные, отсутствующие, изношенные, деформированные компоненты должны быть немедленно восполнены или заменены. Ремонтные работы или замену компонентов разрешается производить только квалифицированным техническим специалистам. Запрещено производить на устройстве или на его компонентах изменения, после которых устройство не будет больше соответствовать стандартной спецификации.

## 5. Использование по назначению

Пропускной фуговально-строгальный станок служит для строгания и фугования пиломатериалов всех видов квадратной, прямоугольной или скошенной формы.

**Устройство разрешается использовать только согласно его назначению.**

Несмотря на соответствующее предписанию использование невозможно избежать определенных факторов риска полностью. В зависимости от типа проводимых работ могут возникнуть следующие опасности получения травм:

- Прикосновение к валу ножей пальцами или руками в незащищенной области.
- При неправильно проводимой работе возможна отдача обрабатываемых деталей.
- Повреждение органов слуха и травмы глаз, а также травмы пальцев или рук при отказе от использования индивидуальных защитных приспособлений.
- Вредные для здоровья эмиссии при работе в закрытых помещениях без соответствующих устройств отсоса.

Необходимо учесть, что наши устройства согласно предписанию не рассчитаны для использования в промышленной, ремесленной или индустриальной области. Мы не предоставляем гарантий, если устройство будет использоваться в промышленной, ремесленной или индустриальной, а также подобной деятельности.

## 6. Данные значения эмиссии шума

Параметры шумов и вибрации были измерены в соответствии с нормами EN 61029.

RT-SP 260D/260	Рабочий режим	Холостой ход
Уровень давления		
шума $L_{pA}$	94,8 дБ(А)	80,7 дБ(А)
Неопределенность $K_{pA}$		3 дБ
Уровень мощности		
шума $L_{WA}$	104,8 дБ(А)	91,1 дБ(А)
Неопределенность $K_{WA}$		3 дБ

Приведенные данные являются эмиссионными показателями и поэтому не должны отражать точные данные на рабочем месте. Несмотря на то, что существует соотношение между уровнями излучения и проникновения, невозможно из этого однозначно вывести нужны ли дополнительные меры предосторожности или нет. Факторами, которые могут на современном рабочем месте повлиять на уровень проникновения, являются: длительность влияния, неповторимость рабочего помещения, прочие источники шума и т.д., например, количество устройств и других соседних процессов. Также достоверные данные рабочего места могут быть для каждой страны своими. Эта информация призвана все же помочь пользователю лучше оценить опасности и риск.

### Используйте защиту органов слуха.

Воздействие шума может вызвать потерю слуха.

### Сведите образование шумов и вибрации к минимуму!

- Используйте только безукоризненно работающие устройства.
- Регулярно проводите техническое обслуживание и очистку устройства.
- При работе учитывайте особенности Вашего устройства.
- Не подвергайте устройство перегрузке.
- При необходимости дайте проверить устройство специалистам.

**RUS**

- Отключайте устройство, если вы его не используете.

**Остаточные опасности**

**Даже в том случае, если Вы используете описываемый электрический инструмент в соответствии с предписанием, то и тогда всегда остается место для риска. Ниже приведен список остаточных опасностей, связанных с конструкцией настоящего электрического инструмента:**

1. Заболевание легких, в том случае если не используется соответствующий респиратор.
2. Повреждение слуха, в том случае если не используется соответствующее средство защиты слуха.

**7. Технические данные RT-SP 260D**

Электродвигатель переменного тока:

	400в 3~ 50 Гц
Мощность P:	1900 Вт S1
Мощность P:	2800 Вт S6 40%
Тип защиты:	IP40
Вибрация $a_w$ :	12 м/сек <sup>2</sup>
Макс. ширина обрабатываемой детали:	260 мм
Макс. высота обрабатываемой детали, пропуск фугования:	160 мм
Стол подачи:	500 x 282 мм
Приемный стол:	500 x 282 мм
Пропускной стол:	400 x 260 мм
Скорость подачи фугования:	5 м/мин

Число оборотов холостого хода двигателя  $n_0$ :  
2800 мин<sup>-1</sup>

Число оборотов холостого хода строгальных ножей:	6500 мин <sup>-1</sup>
Макс. толщина резки строгания:	3 мм
Макс. толщина резки фугования:	3 мм
Макс. наклон параллельного упора:	45°
Диаметр приспособления отсоса стружки:	Ø 100 мм
Вес:	92 кг

Режим работы S6 40%: непрерывный режим работы с прерывистой нагрузкой (длительность процесса 10 мин). Для того, чтобы двигатель не нагревался до недопустимой температуры он должен работать 40% от длительности процесса с указанной номинальной мощностью, а в заключении 60% от длительности процесса работать без нагрузки.

22

**7.1 Технические данные RT-SP 260**

Электродвигатель переменного тока:

	230в ~ 50 Гц
Мощность P:	2000 Вт S1
Тип защиты:	IP40
Вибрация $a_w$ :	12 м/сек <sup>2</sup>
Макс. ширина обрабатываемой детали:	260 мм
Макс. высота обрабатываемой детали, пропуск фугования:	160 мм
Стол подачи:	500 x 282 мм
Приемный стол:	500 x 282 мм
Пропускной стол:	400 x 260 мм
Скорость подачи фугования:	5 м/мин
Число оборотов холостого хода двигателя $n_0$ :	2800 мин <sup>-1</sup>
Число оборотов холостого хода строгальных ножей:	6500 мин <sup>-1</sup>
Макс. толщина резки строгания:	3 мм
Макс. толщина резки фугования:	3 мм
Макс. наклон параллельного упора:	45°
Диаметр приспособления отсоса стружки:	Ø 100 мм
Вес:	92 кг

**8. Перед первым пуском**

- Распаковать пропускной фуговально-строгальный станок и проверить на наличие повреждений при транспортировке.
- Необходимо надежно установить устройство и выровнять.
- Перед первым пуском необходимо установить все крышки и защитные приспособления надлежащим образом.
- Строгальный нож должен иметь свободный ход.
- При работе с уже обработанной древесиной внимательно следите за посторонними предметами, такими как например, гвозди или винты и т.д.
- Прежде чем Вы задействуете переключатель включено-выключено (1) убедитесь, что строгальный нож правильно установлен и подвижные части имеют легкий ход.
- Убедитесь перед включением устройства, что данные на типовой табличке соответствуют параметрам электросети.

## 9. Монтаж

### 9.1 Монтаж узла переключатель-штекер (рисунок 3)

Закрепите узел переключатель-штекер (25) двумя колпачковыми гайками (а) на передней стороне устройства. Для этого можно использовать как верхние, так и нижние обе колпачковые гайки (а).

### 9.2 Монтаж устройства отсоса стружки (рисунки 4-7)

Установите отсос стружки (5) и колпак вытяжки (28) так, как показано на рисунках 4-7. Используйте для этого:

- 5 штук - винты с внутренним шестигранником М5 x 12 (а)
- 2 штуки - шестигранные винты М5 x 12 (b)
- 4 штуки - подкладные шайбы (с)
- 1 штука - самотормозящаяся гайка М5 (d) для крепления отсоса стружки (5)

### 9.3 Монтаж приводной рукоятки (рисунки 8-10)

Закрепите приводную рукоятку (4) червячным винтом (b) на болте (29). Затем осуществите действия, как показано на рисунке 10. Используйте для этого:

- 1 штуку – винты с крестообразным шлицом М5 x 75 (а)

### 9.4 Монтаж приемного стола (рисунки 11-13)

Установите приемный стол (14) так, как показано на рисунках 12 и 13.

### 9.5 Сборка стола подачи (рисунок 15-16)

Вывинтите винты с внутренним шестигранником (с) обеих направляющих стола (31) и удалите их (рисунок 15). Приподнимите направляющие стола (31) при необходимости воспользуйтесь отверткой. Установите стол подачи (13) на устройство и зафиксируйте его направляющими стола (31) и 4 винтами с внутренним шестигранником (с) (рисунок 16). Затем вставьте резьбовой шток головки устройства регулировки глубины резания (9) в стол подачи (13). При этом резьбовой шток головки устройства регулировки глубины резания (9) ввинтить во внутреннюю резьбу дистанционного валка и зафиксировать 4 гайками М10 (b). Чем дальше удалены друг от друга обе законтренные пары гаек, тем больше регулируемая глубина резания. На резьбовом штоке нанесена красным цветом маркировка, по которой определяется позиция обеих гаек (b) на конце резьбового штока. В завершении зафиксируйте установочное кольцо (а) так, как это показано на рисунке 19. Для этой цели в

резьбовом штоке головки устройства регулировки глубины резания (9) проделан соответствующий паз (e) для потайного винта (d).

### 9.6 Монтаж параллельного упора (рисунок 19)

Вставьте параллельный упор (6) в направляющую параллельного упора (32) и зафиксируйте его при помощи рычага с собачкой (16).

### 9.7 Монтаж транспортировочных рукояток (рисунки 20-21)

Установите транспортировочные рукоятки (11) так, как показано на рисунке 21. Используйте для этого:

- 2 штуки - шестигранные винты М8 x 30 (а)
- 4 штуки - подкладные шайбы (b)
- 2 штуки - самотормозящиеся гайки М8 (с)

### 9.8 Монтаж подставки (рисунки 22-32)

Соберите подставку так, как показано на рисунках 23-27. Начните с главной панели (34) и боковой панели (35/36). Установите затем заднюю панель (37). Завершите теперь сборку другой боковой панелью (35/36). Используйте для этого:

- 20 штук - шестигранные винты М6 x 10 (а)
- 20 штук - подкладные шайбы (b)
- 20 штук - гайки М6 (с)

Закрепите поперечину (38) так, как показано на рисунке 25, и навесьте затем дверку (20). Используйте для этого:

- 4 штуки – винты с крестообразным шлицом М5 x 10 (d)
- 4 штуки - самотормозящиеся гайки М5 (e)

Закрепите ножки (19) на боковых панелях 35 и 36 так, как показано на рисунках 27 и 29. Ножки можно регулировать по высоте, для того чтобы Вы могли оптимально выровнять строгальный станок также на неровной поверхности. Используйте для этого:

- 4 штуки - подкладные шайбы (а)
- 4 штуки - шестигранные винты М10 x 40 (b)
- 8 штук - гайки М10 (с)

Установите транспортировочные колеса (18) на боковых панелях (36) так, как показано на рисунках 29 и 30. Используйте для этого:

- 4 штуки - шестигранные винты М6 x 15 (а)
- 4 штуки - подкладные шайбы (b)
- 4 штуки самотормозящиеся гайки М6 (с)

**RUS**

Соедините винтами боковые панели (35/36) подставки с строгальным станком так, как показано на рисунках 31 и 32. Используйте для этого:

- 4 штуки - гайки М8 (а)
- 4 штуки - подкладные шайбы (b)
- 4 штуки - шестигранные винты М8 х 15 (с)

## 10. Работа с устройством

### 10.1 Назначение переключателей управляющего устройства (рисунок 3)

Поз. А	Режим фугования
Поз. В	Режим строгания
Поз. С	Кнопка включения
Поз. D	Кнопка выключения
Поз. E	Привод аварийного отключения
Поз. F	Запирающая крышка управления
Поз. G	Гнездо подключения

### 10.2 Направление вращения (для RT-SP 260D)

**Важно:** необходимо учесть направление вращения строгального ножа. Для определения включить устройство на короткое время и вновь выключить. Строгальный нож должен вращаться по направлению часовой стрелки, если смотреть с передней стороны устройства. (Смотрите на стрелку направления вращения на передней стороне устройства) Если направление вращения не совпадает, то необходимо изменить направление вращения. Для этого обратитесь в электротехническую мастерскую.

### 10.3 Регулировка параллельного упора (рисунок 33)

При помощи ослабления рычага с собачкой (16) можно установить параллельный упор (6) на желаемую ширину обрабатываемого предмета. При помощи открытия рычага с собачкой (15) можно передвинуть упорную планку (39) на необходимый угол. **Внимание:** упорная планка (39) должна всегда прилегать к столу (13)!

### 10.4 Регулировка ножа строгального станка (рисунок 34)

Нож строгального станка (12) можно бесступенчато настроить на ширину обрабатываемого предмета, при помощи ослабления рукоятки с клеммовым креплением (7). Приведением в действие переводного рычага (10) можно подстроить высоту ножа строгального станка (12) на высоту обрабатываемого предмета.

### 10.5 Регулировка толщины стружки при фуговании (рисунок 1/35)

При помощи кнопки регулировки глубины резания (9) можно бесступенчато регулировать толщину стружки, которую можно считать на шкале (40).

### 10.6 Регулировка пропускного стола (рисунок 42)

Пропускной стол (42) можно отрегулировать на желаемую величину при помощи рукоятки (4). Установленную величину можно определить по шкале (33) при помощи указателя (41).

## 11. Переоборудование в рейсмусовый станок

### 11.1 Демонтаж параллельного упора (рисунок 19)

При демонтаже параллельного упора (6) действуйте в обратной последовательности тому, как описано в разделе 9.6.

### 11.2 Демонтаж приемного стола (рисунки 39/40)

При демонтаже приемного стола (14) действуйте в обратной последовательности тому, как описано в разделе 9.4.

### 11.3 Перевертывание корпуса обреза (рисунки 40-42)

Повернуть пропускной стол (42) при помощи приводной рукоятки (4) полностью вниз и повернуть отсос стружки (5) вверх.

## 12. Режим фугования (рисунки 37/38)

Уложите обрабатываемый предмет плоскостью на стол подачи (13), установите левой рукой желаемую высоту ножа строгального станка (12). Обрабатываемый предмет при этом не должен касаться ножа строгального станка (12). Запустите устройство в режиме фугования (смотрите 10.1) и подавайте обрабатываемый предмет медленно, но непрерывно на блок ножей (23). **Важно: вести руки над крышкой ножей и не касаясь ее! При фуговании всегда прижимайте большой палец к кисти руки!** Для обработки узкой части обрабатываемого предмета, ослабьте рукоятку с клеммовым



закреплением (7) ножа строгального станка (12) и установите нож строгального станка (12) на желаемую ширину. Пластмассовая пружина (43) на конце ножа строгального станка (12) должна оказывать легкое давление на обрабатываемую деталь. Зафиксируйте нож строгального станка (12) в нужной позиции и запустите устройство. Толкайте обрабатываемую деталь медленно и непрерывно на блок ножей (23). Убедитесь, что параллельный упор (6) установлен на угол точно 90° (или другой желаемый угол).

Обрабатываемая деталь должна плоско прилегать к параллельному упору. **Внимание!** Работы по фугованию на коротких обрабатываемых деталях должны осуществляться непременно с помощью толкателя (3)!

### 13. Режим рейсмусового станка (рисунок 42/43)

Перестройте устройство на рейсмусовый станок так, как описано в разделе 11. Установите пропускной стол (42) на желаемую толщину обрабатываемого предмета. Установка не должна превышать максимум 5 мм собственную толщину обрабатываемого предмета. (смотрите для этого раздел 10.5). Запустите устройство в режиме рейсмусового станка (смотрите 10.1) и уложите обрабатываемую деталь строганной стороной вниз на пропускной стол (42). Толкайте обрабатываемую деталь медленно вперед до тех пор пока произойдет захват подающего ролика (44). При клинообразной форме обрабатываемых деталей направляйте вперед сначала более толстый конец.

### 14. Перемещение к другому рабочему месту (рисунок 49)

Приподнимите устройство с помощью транспортировочных рукояток (11) до тех пор, пока транспортировочные колеса (18) не коснутся пола и смогут вращаться.

## 15. Техобслуживание и сервис

### 15.1 Замена строгального ножа (рисунки 36/44-46)

**Всегда выключайте устройство перед техобслуживанием. Для того, чтобы предотвратить отдачу обрабатываемых деталей из-за того, что ножи не наточены, проверяйте регулярно остроту ножей. Затупившиеся ножи замените следующим образом:**

Удалить параллельный упор так, как описано в разделе 11.1. Ослабьте винты (a) задвижки (22). Вверните винты (a) в направлении вращения часовой стрелки в задвижку. Удалить задвижку (22) вместе с ножом (21) из блока ножей (23). Очистите компоненты. Закрепите новый нож (21) на задвижке (22) и установите ее вновь в блок ножей. Слегка затяните винты (a). Теперь проверьте насколько выступают ножи (21) на приемном столе (14). Используйте для этого измерительный прибор с циферблатом или линейку.

**Максимально допустимая величина выступания ножей (21) на приемном столе (14) составляет 0,1 мм.**

Для регулировки выступания ножей вращайте три винта с внутренним шестигранником (b) на задвижке (22) дальше наружу или вовнутрь. Проверьте кроме того, выступают ли ножи везде равномерно по отношению к блоку ножей (23) (рисунок 46). Если ножи выступают правильно, то затяните крепко винты (a). Затяните сначала винты (a) в середине, затем снаружи.

#### **Внимание!**

Используйте только изготовленные для этого устройства ножи. При использовании других ножей возникает опасность получения травмы по причине потери контроля. Избегайте срыва и отрыва резьбы. Необходимо сразу заменить задвижку (22) или винты с изношенной резьбой.

### 15.2 Натяжение ремня (рисунки 47/48)

Проверьте натяжение ремня после первых пяти часов работы устройства. Удалите колпачковую гайку (a), которой закреплен кожух ремня (45). Проверьте натяжение, надавив на ремень (46). Прогиб должен составлять 15-20 мм.

### 15.3 Очистка и техническое обслуживание

Регулярно очищайте привод рейсмусового станка при помощи щетки или сжатого воздуха от пыли. Смазывайте регулярно все участки зажимов и цепь каплями моторного масла.

**RUS****Но предохраняйте ремень (46) от попадания на него масла и жира.**

Очищайте регулярно шпиндели пропускного стола от стружки и пыли и слегка смазывайте их. Содержите стол подачи (13), приемный стол (14) и пропускной стол (42) свободными от стружки. Улучшайте скольжение на столе, периодически смазывая его смазкой.

**15.4 Заказ запасных деталей**

При осуществлении заказа запасных деталей необходимо привести следующие данные:

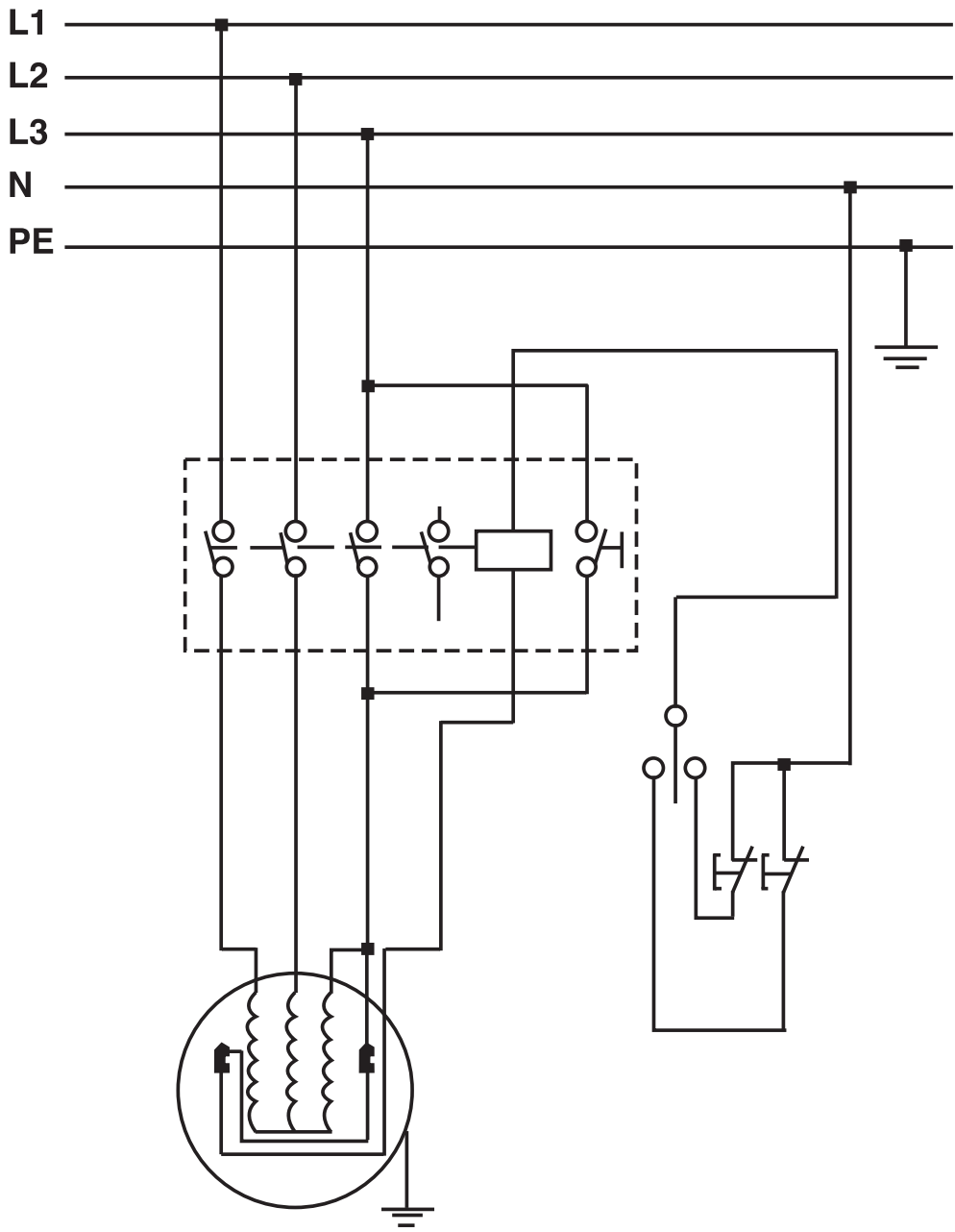
- Тип устройства
- Номер артикула устройства
- Идентификационный номер устройства
- Номер запасной детали необходимой запасной части

Актуальные цены и информация находятся на [www.isc-gmbh.info](http://www.isc-gmbh.info)

**16. Утилизация и вторичная переработка**

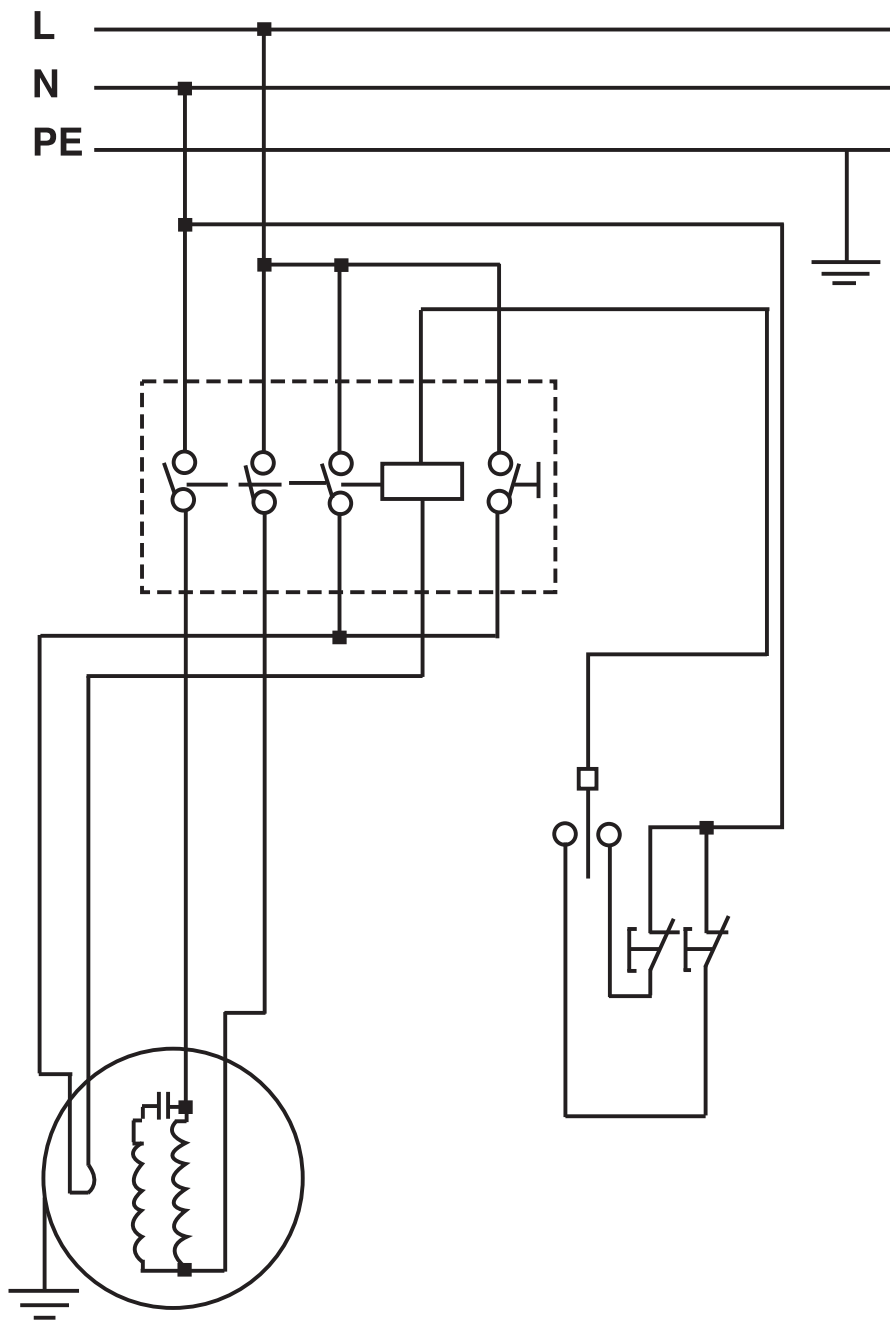
Устройство находится в упаковке для того, чтобы избежать его повреждений при транспортировке. Эта упаковка является сырьем и поэтому может быть использована повторно или направлена во вторичную переработку сырья. Устройство и его принадлежности состоят из различных материалов, таких как например металл и пластмасс. Утилизируйте дефектные детали в местах сбора особых отходов. Информацию об этом Вы можете получить в специализированном магазине или в местных органах правления!

Электрическая схема RT-SP 260D



**RUS**

**Электрическая схема RT-SP 260**



**⚠ Atenție!**

La utilizarea aparatelor trebuie respectate câteva măsuri de siguranță, pentru a evita accidentele și daunele. De aceea, citiți cu grijă instrucțiunile de utilizare/indicațiile de siguranță. Păstrați aceste materiale în bune condiții, pentru ca aceste informații să fie disponibile în orice moment. Dacă predați aparatul altor persoane, înmânați-le și aceste instrucțiuni de utilizare /indicații de siguranță. Nu ne asumăm nici o răspundere pentru accidente sau daune care rezultă din nerespectarea acestor instrucțiuni de utilizare și a indicațiilor de siguranță.

**1. Descrierea aparatului**

- 1 Întrerupător pornire-oprire
- 2 Comutator ajustare/rabotare
- 3 Tijă de împingere
- 4 Manivelă manuală
- 5 Dispozitiv de aspirare a așchiilor
- 6 Limitator paralel
- 7 Pârghie de fixare
- 8 Suportul capacului cuțitului de rabotat
- 9 Buton de reglare a adâncimii de așchiere
- 10 Pârghie de reglare
- 11 Mânere de transport
- 12 Capacul cuțitului de rabotat
- 13 Masă de avansare
- 14 Masă de preluare
- 15 Pârghie cu clichet
- 16 Pârghie cu clichet
- 17 Pârghie de reglare a mesei
- 18 Roți de transport
- 19 Picioare
- 20 Ușă
- 21 Cuțit
- 22 Riglă
- 23 Blocul cuțitului
- 24 Gheare anti-recul
- 25 Unitatea comutator - ștecher
- 26 Cheie inbus
- 27 Cheie pentru șuruburi
- 28 Capacul aspirării așchiilor
- 29 Bolț
- 30 Valț de distanțare
- 31 Ghidaj masă
- 32 Ghidaj limitator paralel
- 33 Scală
- 34 Paneele de bază
- 35 Paneele laterale
- 36 Paneele laterale
- 37 Paneele posterioare
- 38 Grindă transversală
- 39 Linial limitator

- 40 Scală
- 41 Indicator
- 42 Masă de rabotat
- 43 Arc de plastic
- 44 Rolă de avansare
- 45 Capac pentru curea
- 46 Curea

**2. Cuprinsul livrării**

- Mașină de rabotat
- Suport
- Unelte de montare
- Tijă de împingere

**3. Indicații de siguranță**

Indicațiile de siguranță corespunzătoare le găsiți în broșura anexată.

**4. Indicații importante**

- Înaintea efectuării lucrărilor de întreținere și service se va decupla întrerupătorul pornire/oprire (1) și se va scoate ștecherul din priză (fig. 1).
- Verificați cu regularitate dacă cuțitul (21) și rigla (22) sunt fixate bine în blocul cuțitului (23) (fig. 36).
- Porțiunea de cuțit (21) care iese în afară din blocul cuțitului (23) trebuie să fie de cel mult 1,1 mm (fig. 45).
- Nu îndepărtați niciodată acoperirile de siguranță ale mașinii cu excepția lucrărilor service sau de reparație.
- Acoperirile de siguranță trebuie să fie întotdeauna intacte. Înaintea utilizării mașinii fixați și asigurați acoperirile de siguranță în locurile prevăzute pentru acestea.
- Dacă folosiți mașina în încăperi închise, racordați un aspirator de așchii la dispozitivul de aspirare a așchiilor (5) (fig. 1)
- **Atenție:** Aparatul trebuie pământat sigur. Sârma de racord galben-verde este conductorul de protecție.
- Controlați ghearele anti-recul (24) dacă funcționează ireproșabil (fig. 5).
- Purtați întotdeauna o protecție pentru ochi.
- Nu tăiați niciodată concavități, conuri sau forme.

În cazul montării, manevrării, întreținerii și reparării corespunzătoare, aparatul prezintă caracteristicile

**RO**

descrie în aceste instrucțiuni de folosire. Mașina trebuie controlată la intervale de timp regulate. Nu se vor folosi componente defecte, inclusiv cablul de alimentare. Componentele rupte, lipsă, uzate sau deformată se vor înlocui sau schimba imediat. Lucrările de reparație sau schimbarea pieselor se va efectua numai de către specialiști calificați. Nu se vor efectua nici un fel de modificări la aparat sau la componentele acestuia în urma cărora aparatul nu mai corespunde specificațiilor standard.

## 5. Utilizarea conform scopului

Mașinile de rabotat și ajustat servesc la ajustarea și rabotarea lemnelor tăiate de orice fel cu formă pătrată, dreptunghiulară, sau teșită.

**Mașina se va folosi numai în conformitate cu scopul ei.**

În pofida utilizării în conformitate cu scopul, unii factori de risc nu pot fi înlăturați cu desăvârșire. Condiționat de modul de desfășurare a lucrului necesar, pot interveni următoarele accidente:

- Atingerea arborelui cuțitului cu degetele în intervalul nevizibil al acestuia.
- În cazul manevrării necorepunzătoare, există pericolul reculului pieselor de prelucrat.
- Vătămarea auzului și a vederii precum și vătămarea degetelor în cazul nefolosirii echipamentului de protecție necesar.
- Emisii dăunătoare sănătății la utilizarea în încăperi închise fără instalație de aspirat corespunzătoare.

Vă rugăm să țineți cont de faptul că mașinile noastre nu sunt construite pentru utilizare în domeniile meșteșugărești și industriale. Noi nu preluăm nici o garanție atunci când aparatul este folosit în întreprinderile meșteșugărești sau industriale ori în scopuri similare.

## 6. Valorile emisiei sonore

Valorile nivelelor de zgomot și de vibrație au fost calculate conform EN 61029.

RT-SP 260D/260	Funcționare	Mers în gol
Nivelul presiunii sonore $L_{pA}$		
	94,8 dB (A)	80,7 dB (A)
Nesiguranță $K_{pA}$		
		3 dB
Nivelul puterii sonore $L_{WA}$		
	104,8 dB (A)	91,1 dB (A)
Nesiguranță $K_{pA}$		
		3 dB

Valorile menționate sunt valori de emisie și nu trebuie să reprezinte automat valori de lucru sigure. Chiar dacă există o corelație între nivelul de emisie și nivelul de imisie, nu se poate deduce cu siguranță dacă sunt sau nu necesare măsuri de precauție suplimentare. Factorii care ar putea influența nivelul de imisie sonoră existent la un moment dat la locul de muncă cuprind durata expunerii, particularitățile încăperii, alte surse de zgomot și altele, de exemplu numărul de mașini și alte procese învecinate. Deasemenea valorile zgomotului admise la locul de muncă pot varia de la țară la țară. Aceste informații îl vor ajuta însă pe utilizator să poată estima mai bine pericolele și riscurile.

### Purtați protecție antifonică.

Expunerea la zgomot poate cauza deteriorarea sau pierderea auzului.

### Limitați zgomotul și vibrațiile la un nivel minim.

- Utilizați numai aparate în stare ireproșabilă.
- Întrețineți și curățați aparatul cu regularitate.
- Adaptați modul dvs. de lucru aparatului.
- Nu suprasolicitați aparatul.
- Dacă este necesar, lăsați aparatul să fie verificat.
- Decuplați aparatul, atunci când acesta nu este utilizat.
- Purtați mănuși!

### Riscuri reziduale

**Riscurile reziduale nu pot fi eliminate complet, chiar dacă manipulați această sculă electrică în mod regulamentar. Următoarele pericole pot apărea, dependente de tipul constructiv și execuția acestei scule electrice:**

1. Afecțiuni pulmonare, în cazul în care nu se poartă mască de protecție împotriva prafului adecvată.
2. Afecțiuni auditive, în cazul în care nu se poartă protecție antifonică corespunzătoare.

## 7. Date tehnice RT-SP 260D

Motor cu curent alternativ:	400 V 3~ 50 Hz
Puterea P:	1900 W S1
Puterea P:	2800 W S6 40 %
Modul de protecție:	IP 40
Vibrațiile $a_w$ :	12 m/s <sup>2</sup>
Lățimea max. a piesei de prelucrat:	260 mm
Înălțimea max. a piesei de prelucrat, trecerea:	160 mm
Masa de avansare:	500 x 282 mm
Masa de preluare:	500 x 282 mm
Masa de rabotare:	400 x 260 mm
Viteza de avansare a rabotării:	5 m/min
Turația la mers în gol motor $n_0$ :	2800 min <sup>-1</sup>
Turația la mers în gol cuțit de rabotat:	6500 min <sup>-1</sup>
Adâncimea max. de intrare la ajustare:	3 mm
Adâncimea max. de intrare la rabotare:	3 mm
Înclinația max. a limitatorului paralel:	45°
Dispozitivul de aspirație a așchiilor:	Ø 100 mm
Greutatea:	92 kg

Modul de funcționare S6 40 %: Funcționare continuă cu întrerupere de sarcină (durata de mers 10 min.). Pentru ca motorul să nu se încălzească excesiv de mult, acesta poate fi utilizat 40 % din durata de mers cu puterea nominală menționată după care trebuie să meargă mai departe 60 % din durata de mers fără sarcină.

### 7.1 Date tehnice RT-SP 260

Motor cu curent alternativ:	230 V~ 50 Hz
Puterea P:	2000 W S1
Modul de protecție:	IP40
Vibrațiile $a_w$ :	12 m/s <sup>2</sup>
Lățimea max. a piesei de prelucrat:	260 mm
Înălțimea max. a piesei de prelucrat, trecerea:	160 mm
Masa de avansare:	500 x 282 mm
Masa de preluare:	500 x 282 mm
Masa de rabotare:	400 x 260 mm
Viteza de avansare a rabotării pe adâncime:	5 m/min
Turația la mers în gol motor $n_0$ :	2800 min <sup>-1</sup>
Turația la mers în gol cuțit de rabotat:	6500 min <sup>-1</sup>
Adâncimea max. de intrare la ajustare:	3 mm

Adâncimea max. de intrare la rabotare:	3 mm
Înclinația max. a limitatorului paralel:	45°
Dispozitivul de aspirație a așchiilor:	Ø 100 mm
Greutatea:	92 kg

## 8. Înainte de punerea în funcțiune

- Se dezambalează mașina de rabotat și ajustat și se controlează dacă nu prezintă eventuale deteriorări de pe urma transportului.
- Mașina trebuie amplasată și aliniată într-o poziție stabilă.
- Înainte de punerea în funcțiune toate acoperirile și dispozitivele de siguranță trebuie să fie montate corespunzător.
- Cuțitul de rabotat trebuie să se poată mișca nestingherit.
- La lemnele deja prelucrate se va ține cont de eventualele corpuri străine cum ar fi cuie sau șuruburi, etc.
- Înainte de acționarea întrerupătorului pornire/oprire (1), asigurați-vă că cuțitul de rabotare este montat corect iar componentele mobile se pot mișca ușor.
- Înainte de cuplarea mașinii asigurați-vă că datele afișate pe plăcuța acesteia corespund cu datele rețelei existente la fața locului.

## 9. Montarea

### 9.1 Montarea unității comutator - ștecher (fig. 3)

Fixați unitatea comutator – ștecher (25) cu cele două piulițe cu cap semirotund (a) la partea frontală a aparatului. Aici pot fi folosite atât ambele piulițele cu cap semirotund (a) de sus cât și cele de jos.

### 9.2 Montarea dispozitivului de aspirație a așchiilor (fig. 4-7)

Montați dispozitivul de aspirație a așchiilor (5) și capota acestuia (28) așa cum este indicat în fig. 4 - 7. Pentru aceasta folosiți:

- 5x șuruburi inbus M5 x 12 (a)
- 2x șuruburi hexagonale M5 x 12 (b)
- 4x șaibe intermediare (c)
- 1x piuliță autofiletantă M5 (d) pentru fixarea dispozitivului de aspirație a așchiilor (5)

**RO****9.3 Montarea manivelei manuale (fig. 8-10)**

Fixați manivela manuală (4) cu șurubul (b) la bolțul (29). Procedați apoi așa cum este indicat în figura 10. Folosiți pentru aceasta:

- 1 x șurub cu șliț în cruce M5 x 75 (a)

**9.4 Montarea mesei de preluare (fig. 11-13)**

Montați masa de preluare (14), așa cum este indicat în figurile 12 și 13.

**9.5 Montarea mesei de avansare (Fig. 15-16)**

Deșurubați șuruburile cu cap inbus (c) ale celor două ghidaje ale mesei (31) și îndepărtați-le (Fig. 15). Ridicați în sus ghidajele mesei (31) eventual cu o șurubelniță. Așezați masa de avans (13) pe mașină și fixați-o cu ghidajele mesei (31) și cu cele 4 șuruburi cu cap inbus (c) (Fig. 16). Introduceți apoi bara filetată a butonului de reglare pentru adâncimea de așchiere (9) în masa de avansare (13). Bara filetată a butonului de reglare pentru adâncimea de așchiere (9) va fi rotită în filetul interior al valțului de distanțare și va fi fixată cu 4 piulițe M10 (b). Cu cât perechile de piulițe contrare sunt la o distanță mai mare unele față de celelalte, cu atât adâncimea de așchiere reglabilă este mai mare. Marcajul roșu de pe bara filetată indică poziția celor două piulițe (b) de la capătul barei filetate. În final fixați inelul de reglare (a) așa cum este indicat în figura 19. Pentru aceasta în bara filetată a butonului de reglare pentru adâncimea de așchiere (9) se găsește o creștătură (e) corespunzătoare șurubului (d).

**9.6 Montarea limitatorului paralel (fig. 19)**

Împingeți limitatorul paralel (6) în ghidajul acestuia (32) și fixați-l cu pârghia cu clichet (16).

**9.7 Montarea mânerelor de transport (fig. 20-21)**

Montați mânerele de transport (11), așa cum este indicat în figura 21. Pentru aceasta folosiți:

- 2x șuruburi cu cap hexagonal M8 x 30 (a)
- 4x șaibe intermediare (b)
- 2x piulițe autofiletante M8 (c)

**9.8 Montarea suportului (fig. 22-32)**

Montați suportul analog imaginilor 23-27. Începeți cu paneele de bază (34) și paneele laterale (35/36). Montați în final paneele posterioare (37). Completați apoi celelalte panee laterale (35/36). Pentru aceasta folosiți:

- 20x șuruburi cu cap hexagonal M6 x 10 (a)
- 20x șaibe intermediare (b)
- 20x piulițe M6 (c)

Fixați grinzile transversale (38), așa cum este indicat în figura 25 și prindeți ușa (20). Pentru aceasta folosiți:

- 4x șuruburi cu șliț în cruce M5 x 10 (d)
- 4x piulițe autofiletante M5 (e)

Fixați picioarele (19) la paneele laterale 35 și 36, așa cum este indicat în figurile 27 și 29. Picioarele sunt reglabile pe înălțime astfel încât mașina de rabotat poate fi ajustată optimal chiar și pe un fundament nedrept. Pentru aceasta folosiți:

- 4x șaibe intermediare (a)
- 4x șuruburi cu cap hexagonal M10 x 40 (b)
- 8x piulițe M10 (c)

Montați roțile de transport (18) la paneele laterale (36), așa cum este indicat în figurile 29 și 30. Pentru aceasta folosiți:

- 4x șuruburi cu cap hexagonal M6 x 15 (a)
- 4x șaibe intermediare (b)
- 4x piulițe autofiletante M6 (c)

Înșurubați paneele laterale (35/36) a suportului de mașina de rabotat, așa cum este indicat în figurile 31 și 32. Pentru aceasta folosiți:

- 4x piulițe M8 (a)
- 4x șaibe intermediare (b)
- 4x șuruburi cu cap hexagonal M8 x 15 (c)

**10. Manevrarea****10.1 Manevrarea comutatorului (fig. 3)**

Poz. A	Regimul ajustare
Poz. B	Regimul rabotare
Poz. C	Buton de pornire
Poz. D	Buton de oprire
Poz. E	Acționare în caz de pericol
Poz. F	Clapa comutatorului încuiabilă
Poz. G	Doză de racord

**10.2 Direcția de rotație (pentru RT-SP 260D)**

**Important:** Trebuie ținut cont de direcția de rotație a cuțitului de rabotare. Pentru aceasta mașina se va porni și opri scurt. Cuțitul de rabotare trebuie să se rotească în sensul acelor de ceasornic atunci când este privit de la partea din față a mașinii (vezi săgeata direcției de rotație de la partea frontală a mașinii). Dacă nu se întâmplă acest lucru, direcția de rotație trebuie corectată. Pentru aceasta trebuie să contactați un atelier electric de specialitate.



**10.3 Reglarea limitatorului paralel (fig. 33)**

Prin desfacerea pârghiei cu clichet (16) limitatorul paralel (6) poate fi reglat pe lățimea piesei de prelucrat dorite. Prin deschiderea pârghiei cu clichet (15) linialul limitatorului (39) este îndoit pe unghiul necesar.

**Atenție:** Linialul limitatorului (39) trebuie să stea întotdeauna pe masă (13)!

**10.4 Reglarea capacului cuțitului de rabotat (fig. 34)**

Capacul cuțitului de rabotat (12) se poate regla în diferite trepte pe lățimea piesei de prelucrat prin desfacerea pârghiei de fixare (7). Prin acționarea pârghiei de reglare (10) înălțimea capacului cuțitului de rabotare (12) se reglează pe înălțimea piesei de prelucrat.

**10.5 Reglarea preluării așchiilor la ajustare (fig. 1/35)**

Cu ajutorul butonului de reglare a adâncimii de așchiere (9), grosimea așchii poate fi reglată în diferite trepte care pot fi citite pe scala (40).

**10.6 Reglarea mesei de rabotare (fig. 42)**

Masa de rabotare (42) se poate regla pe dimensiunea dorită cu ajutorul manivelei (4). Dimensiunea care urmează a fi reglată poate fi citită pe scala (33) cu ajutorul indicatorului (41).

**11. Modificarea mașinii pe rabotare****11.1 Demontarea limitatorului paralel (fig. 19)**

La demontarea limitatorului paralel (6) procedați în ordinea inversă descrisă la punctul 9.6.

**11.2 Demontarea mesei de preluare (fig. 39/40)**

La demontarea mesei de preluare (14) procedați în ordinea inversă descrisă la punctul 9.4.

**11.3 Bascularea carcasei așchiilor (fig. 40-42)**

Masa de rabotare (42) se coboară complet jos cu ajutorul manivelei (4) iar dispozitivul de aspirație a așchiilor (5) se basculează în sus.

**12. Regimul ajustare (fig. 37/38)**

Așezați materialul plan pe masa de avansare (13), cu mâna stângă reglați înălțimea dorită a capacului cuțitului de rabotare (12). Materialul nu are voie să atingă capacul cuțitului de rabotare (12). Porniți mașina în regimul de funcționare ajustare (vezi 10.1) și împingeți materialul încet și constant spre blocul

cuțitului (23). Important: **Mâinile se vor mișca deasupra capacului cuțitelor! Pe timpul ajustării degetul mare se va ține întotdeauna lângă mână!**

Pentru a ajusta părțile înguste ale unei piese de prelucrat desfaceți pârghia de fixare (7) a capacului cuțitului de rabotare (12) și reglați capacul cuțitului de rabotare (12) pe lățimea necesară. Arcurile de plastic (43) de la capătul capacului cuțitului de rabotare (12) trebuie să exercite o presiune ușoară asupra piesei de prelucrat. Blocați capacul cuțitului de rabotare (12) pe poziția corectă și porniți mașina. Împingeți materialul încet și constant spre blocul cuțitului (23). Asigurați-vă că limitatorul paralel (6) este reglat pe un unghi de exact 90° (sau un alt unghi dorit). Piesa trebuie să stea plană lângă limitatorul paralel. **Atenție!** Lucrările de ajustare la piesele scurte trebuie efectuate neapărat cu ajutorul unei tije de împingere (3)!

**13. Regimul rabotare (fig. 42/43)**

Pregătiți mașina pentru rabotare așa cum s-a descris la punctul 11. Reglați masa de rabotare (42) pe grosimea de material dorită. Reglarea trebuie să fie cu maxim 5 mm peste grosimea propriu-zisă a materialului. (Vezi aici punctul 10.5). Porniți mașina în regimul de funcționare rabotare (vezi 10.1) și așezați piesa de prelucrat pe masa de rabotare cu partea rabotată în jos (42). Împingeți piesa de prelucrat încet în față până când rola de avansare a prins (44). La piesele de prelucrat sub formă de pană se va introduce mai întâi partea mai groasă.

**14. Schimbarea locului de amplasare (fig. 49)**

Ridicați mașina cu ajutorul mânerelor de transport (11) până când roțile de transport (18) se găsesc pe sol și pot rula.

**RO****15. Lucrările de întreținere și service-ul****15.1 Schimbarea cuțitului de rabotat (fig. 36/44-46)**

**Înainte de efectuării lucrărilor de întreținere decuplați întotdeauna mașina. Pentru a evita un recul al pieselor de prelucrat datorat cuțitelor tocite, verificați permanent ascuțișul cuțitului. Cuțitul tocit se va schimba în modul următor:**

Îndepărtați limitatorul paralel așa cum s-a descris la punctul 11.1. Desfaceți puțin șuruburile (a) ale riglei (22). Rotiți șuruburile (a) înăuntru riglei în sensul acelor de ceasornic. Îndepărtați rigla (22) împreună cu cuțitul (21) de pe blocul cuțitului (23). Curățați componentele. Fixați un cuțit nou (21) la rigla (22) și montați-le din nou în blocul cuțitului. Strângeți ușor șuruburile (a). Verificați porțiunea de cuțit (21) care iese în afară la masa de preluare (14). Pentru aceasta folosiți un comparator sau o linie.

**Partea maximă admisă a cuțitului (21) care iese în afară la masa de preluare (14) este de 0,1 mm.**

Pentru corectarea porțiunii ieșite în afară a cuțitului rotiți cele trei șuruburi inbus (b) de la rigla (22) înăuntru și înafară. Pe lângă aceasta verificați dacă porțiunea de cuțit ieșită în afară este uniformă pe tot blocul cuțitului (23) (vezi fig. 46). Atunci când porțiunea de cuțit ieșită în afară este reglată corect, strângeți din nou șuruburile (a). Strângeți mai întâi șuruburile (a) din mijloc apoi șuruburile laterale.

**Atenție!**

Folosiți numai cuțitele fabricate exclusiv pentru acest aparat. La utilizarea altor cuțite persistă pericolul accidentării datorită pierderii controlului. Evitați strângerea peste limita admisă a filetului și o posibilă desfacere a acestuia. Rigla (22) sau șuruburile cu filet deteriorat trebuie înlocuite imediat.

**15.2 Tensionarea curelei (fig. 47/48)**

Controlați tensionarea curelei după primele 5 ore de funcționare ale mașinii. Scoateți piulițele cu cap semirotund (a) care fixează capacul curelei (45). Controlați tensionarea prin apăsare asupra curelei (46). Jocul trebuie să fie de 15-20 mm.

**15.3 Curățirea și întreținerea**

Curățați cu regularitate de praf angrenajul antrenării rabotezei cu ajutorul unei perii sau cu aer sub presiune. Ungeți cu regularitate toate locurile de încăstrare și lanțurile cu câteva picături de ulei pentru motoare.

**Cureaua (46) nu are voie să prezinte urme de ulei sau unsoare.**

Curățați cu regularitate tije de rabotare de așchii și praf și ungeți-le ușor. Păstrați masa de avansare (13), masa de preluare (14) și masa de rabotare (42) curate și fără așchii. Îmbunătățiți proprietatea de alunecare a mesei prin ungerea acesteia periodic cu agenți care ușurează alunecarea.

**15.4 Comanda pieselor de schimb**

La comanda pieselor de schimb trebuie menționate următoarele date:

- Tipul aparatului
- Numărul articolului aparatului
- Numărul de identificare al aparatului
- Numărul piesei de schimb respective

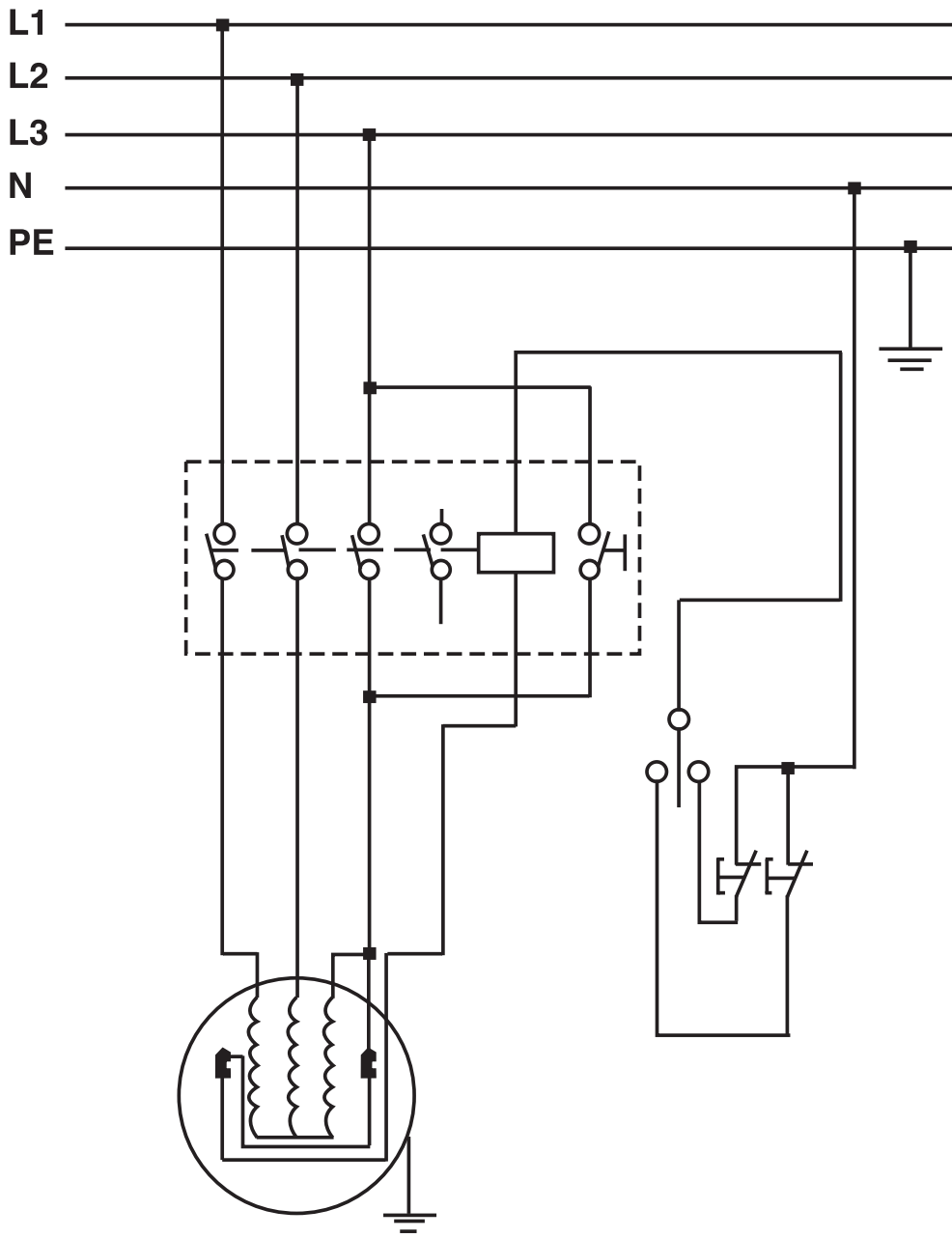
Informații și prețuri actuale găsiți la adresa [www.isc-gmbh.info](http://www.isc-gmbh.info)

**16. Îndepărtarea și reciclarea**

Aparatul se găsește într-un ambalaj pentru a se preveni deteriorările pe timpul transportului. Acest ambalaj este o resursă și deci refolosibil și poate fi supus unui ciclu de reciclare.

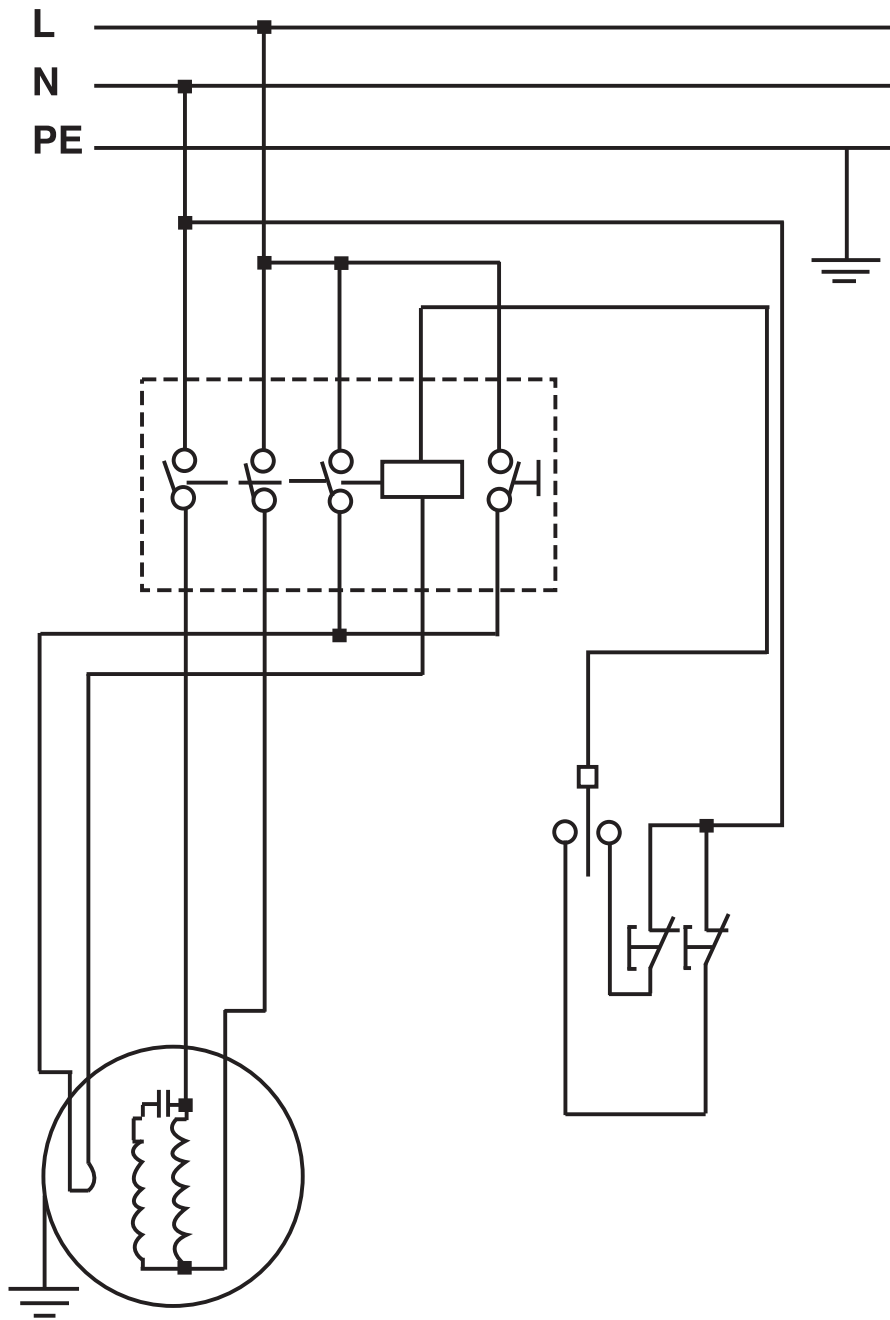
Aparatul și auxiliarii acestuia sunt fabricați din materiale diferite cum ar fi de exemplu metal și material plastic. Piese defecte se vor preda la un centru de colectare pentru deșeuri speciale. Interesați-vă în acest sens în magazinele de specialitate sau la administrația locală!

### Planul de conexiuni RT-SP 260D





### Planul de conexiuni RT-SP 260



**⚠ Внимание!**

При използването на уредите трябва се спазят някои предпазни мерки, свързани със безопасността, за да се предотвратят наранявания и щети. За целта внимателно прочетете това упътване за употреба / указанията за безопасност. Пазете го добре, за да разполагате с информацията по всяко време. В случай, че трябва да предадете уреда на други лица, моля, предайте им това упътване за употреба. Ние не поемаме отговорност за злополуки или щети, които възникват вследствие на несъблюдаването на това упътване и на указанията за безопасност.

**1. Описание на уредите**

- 1 Превключвател за включване/изключване
- 2 Превключвател рендосване/рендосване по дебелина
- 3 Бутален прът
- 4 Ръчен лост с коляно
- 5 Засмукване на стърготините
- 6 Паралелен ограничител
- 7 Затегателен лост
- 8 Държач на капака на ножовете за рендосване
- 9 Бутон за настройване дълбочината на рендосване
- 10 Регулиращ лост
- 11 Дръжки за транспортиране
- 12 Капак на ножовете за рендосване
- 13 Маса за подаване
- 14 Маса за снемане
- 15 Лост с острозъб механизъм
- 16 Лост с острозъб механизъм
- 17 Лост за фиксиране на масата
- 18 Колела за транспортиране
- 19 Крака
- 20 Врата
- 21 Нож
- 22 Фиксатор
- 23 Блок ножове
- 24 Противоударни скоби
- 25 Превключвател-щепселна част
- 26 Ключ с вътрешен шестостен
- 27 Гаечен ключ
- 28 Капак на засмукването на стърготини
- 29 Щифт
- 30 Валяк за (определяне на) разстояние
- 31 Водачи на масата
- 32 Водачи на паралелния ограничител
- 33 Скала
- 34 Основни панели

- 35 Странични панели
- 36 Странични панели
- 37 Задни панели
- 38 Напречна подпора
- 39 Ограничителен линеал
- 40 Скала
- 41 Показател
- 42 Маса за рендосване по дебелина
- 43 Пластмасова пружина
- 44 Подаваща ролка
- 45 Капак на ремъка
- 46 Ремък

**2. Обем на доставката**

- Машина за рендосване
- Подставка
- Инструменти за монтаж
- Бутален прът

**3. Указания за безопасност**

Съответните указания за безопасност ще намерите в приложената книжка.

**4. Важни указания**

- Преди поддръжката и обслужването изключете превключвателя за включване/изключване (1) и издърпайте щепсела от контакта (Фиг. 1).
- Редовно проверявайте, дали ножовете (21) и фиксатора (22) са здраво закрепени в блока за ножове (23) (Фиг. 36).
- Ножовете (21) трябва да се подават над блока за ножове (23) максимално 1,1 мм (Фиг. 45).
- Никога не отстранявайте защитните капаци на машината, освен ако това не е необходимо за ремонтните работи или за сервисната служба.
- Защитните капаци винаги трябва да са в изправност. Закрепете и обезопасете защитните капаци на предвиденото за целта място преди всяко използване на машината.
- Когато използвате машината в затворени помещения, свържете вентилационния канал за праха към засмукването на стърготините (5) (Фиг. 1).
- Внимание: Уредът трябва да е сигурно заземен. Жълтозеленият съединителен проводник е защитен проводник.

**BG**

- Проверете дали противоударните скоби (24) работят безупречно (Фиг. 5).
- Винаги носете защитни очила.
- Никога не режете вдлъбнатини, чепове или форми.

При монтаж, работа, поддръжка и ремонт, съобразени с изискванията, уредът реализира мощността, която е описана в това упътване. Машината трябва да се проверява в равни интервали от време. Дефектни монтажни части, включително ел. кабели не трябва да се използват. Счупени, липсващи, износени, деформирани монтажни елементи веднага трябва да се сменят, респ. подменят. Ремонтните работи или подмяната на монтажните части трябва да се извършва само от квалифицирани специалисти. По уреда или по монтажните части не бива да се правят промени, след които уредът вече няма да отговаря на стандартните спецификации.

## 5. Употреба по предназначение

Машината за рендосване по дебелина служи за нагласяване и рендосване по дебелина на целия дървен материал от всякакъв вид с квадратна, правоъгълна или скосена форма.

**Машината трябва да бъде използвана само по предназначението ѝ.**

Въпреки употребата по предназначение не могат да бъдат избегнати напълно определени остатъчни рискови фактори. Обусловени от необходимия процес на работа, могат да настъпят следните наранявания:

- Докосване на ножовия вал с пръсти или ръце в небезопасен участък.
- При неправилно боравене с машината обратен удар на обработваеми детайли.
- Слухови увреждания и наранявания на очите, както и наранявания на пръстите и ръцете при не използване на изискваната защитна екипировка.
- Вредни за здравето емисии при използване в затворени помещения без подходящата смукателна (вентилационна) уредба.

Моля, имайте предвид, че нашите уреди съгласно предназначението си не са произведени за промишлена, занаятчийска или индустриална употреба. Ние не поемаме отговорност, ако уредът се използва в промишлени, занаятчийски или индустриални предприятия, както и при равностойни дейности.

38

## 6. Емисионни стойности на шума

Стойностите за шум и вибрация са получени съгласно EN 61029.

RT-SP 260D/260		
	По време на работа	На празен ход
Ниво на шума $L_{pA}$	94,8 dB (A)	80,7 dB (A)
Колебание $K_{pA}$		3 dB
Ниво мощност		
на шума $L_{WA}$	104,8 dB (A)	91,1 dB (A)
Колебание $K_{WA}$		3 dB

Посочените стойности са емисионни стойности и с това не представляват автоматично сигурни стойности на работното място. Макар че съществува съотношение между емисионните стойности и стойностите на замърсяване на въздуха, от това не може със сигурност да се установи, дали са необходими или не допълнителни предпазни мерки. Факторите, които биха могли да повлияят на съществуващо ниво на замърсяване на въздуха на работното място, включват продължителността на въздействията, особеностите на работното помещение, други източници на шум и т.н, напр. броя на машините и други съседни процеси. Допустимите стойности на работното място могат също така да варират в отделните страни. Тази информация обаче трябва да позволи на ползвателя да направи по-добра преценка на риска и излагането на опасност.

### Носете защита за слуха.

Влиянието на шума може да причини загуба на слуха.

### Ограничете образуването на шум и вибрацията до минимум!

- Използвайте само безупречно функциониращи уреди.
- Поддържайте и почиствайте уреда редовно.
- Пригответе начина си на работа спрямо уреда.
- Не претоварвайте уреда.
- Носете уреда при необходимост за проверка.
- Изключвайте уреда, ако не се използва.

**Остатъчни рискове**

Дори ако обслужвате този електрически инструмент съгласно предписанията, винаги съществуват остатъчни рискове. Могат да възникнат следните опасности във връзка с конструкцията и изпълнението на този електрически инструмент:

1. Увреждане на белите дробове, ако не се носи подходяща защитна маска против прах.
2. Увреждане на слуха, ако не се носи подходяща слухова защита.

**7. Технически данни RT-SP 260D**

Двигател с променлив ток:	400 VM 3~ 50 Hz
Мощност P:	1900 W S1
Мощност P:	2800 W S6 40 %
Вид защита:	IP 40
Вибрация $a_w$ :	12 м/сек <sup>2</sup>
Макс. ширина на детайла:	260 мм
Макс. височина на детайла/допустима дебелина:	160 мм
Маса за подаване:	500 x 282 мм
Маса за снемане:	500 x 282 мм
Маса за рендосване по дебелина:	400 x 260 мм
Скорост на подаване при рендосване по дебелина:	5 м/мин
Обороти на празен ход двигател $n_0$ :	2800 мин <sup>-1</sup>
Обороти на празен ход на ножа за рендосване:	6500 мин <sup>-1</sup>
Макс. дълбочина на рендосване:	3 мм
Макс. дълбочина на рендосване по дебелина:	3 мм
Макс. наклон на паралелен ограничител:	45°
Засмукване на стърготините:	Ø 100 мм
Тегло:	92 кг

Режим на работа S6 40 %: Кратък режим на работа с прекъснато натоварване (продължителност 10 мин.). За да не се загрее недопустимо двигателя, той трябва да работи по време на този режим 40 % с посочената номинална мощност и след това да продължи да работи 60 % без товар.

**7.1 Технически данни RT-SP 260**

Двигател с променлив ток:	230 V~ 50 Hz
Мощност P:	2000 W S1
Вид защита:	IP 40
Вибрация $a_w$ :	12 м/сек <sup>2</sup>
Мак. ширина на детайла:	260 мм
Макс. височина на детайла/допустима дебелина:	160 мм
Маса за подаване:	500 x 282 мм
Маса за снемане:	500 x 282 мм
Маса за рендосване по дебелина:	400 x 260 мм
Скорост на подаване при рендосване по дебелина:	5 м/мин
Обороти на празен ход двигател $n_0$ :	2800 мин <sup>-1</sup>
Обороти на празен ход на ножа за рендосване:	6500 мин <sup>-1</sup>
Макс. дълбочина на рендосване:	3 мм
Макс. дълбочина на рендосване по дебелина:	3 мм
Мак. наклон на паралелен ограничител:	45°
Засмукване на стърготините:	Ø 100 мм
Тегло:	92 кг

**8. Преди пускане в експлоатация**

- Разопакувайте машината за рендосване по дебелина и проверете за евентуални повреди при транспортирането.
- Машината трябва да бъде стабилно поставена и изправена.
- Преди пускането в експлоатация всички капаци и защитни приспособления трябва да бъдат монтирани съобразно с изискванията.
- Ножът за рендосване трябва да може да се върти свободно.
- При вече обработено дърво внимавайте за чужди тела, като напр. гвоздеи или болтове и.т.н.
- Преди да задвижите превключвателя за включване/изключване (1) трябва да се уверите, дали ножът за рендосване е монтиран правилно и дали подвижните части се движат леко.
- Убедете се преди включването на машината, че данните на табелката за типа съвпадат с данните от мрежата.

## 9. Монтаж

### 9.1 Монтаж превключвател-щепселна част (Фиг. 3)

Закрепете превключвателно-щепселна част (25) с двете покриващи гайки (а) на фронталната страна на уреда. За целта могат да се използват горните или долните две покриващи гайки (а).

### 9.2 Монтаж на засмукването на стърготините (Фиг. 4-7)

Монтирайте засмукването на стърготините (5) гтв капака за засмукване на стърготини (28), както е показано на фиг. 4-7. За целта използвайте:

- 5x болт с вътрешен шестостен M5 x 12 (а)
- 2x шестостенен болт M5 x 12 (b)
- 4x подложна шайба (с)
- 1x самозащитна гайка M5 (d) за закрепване на засмукването на стърготините (5)

### 9.3 Монтаж на ръчен лост с коляно (Фиг. 8-10)

Закрепете ръчния лост с коляно (4) с болт (b) на щифта (29). След това процедирайте, както е показано на фиг. 10. За целта използвайте:

- 1 x кръстовиден болт M5 x 75 (а)

### 9.4 Монтаж на масата за снемане (Фиг. 11-13)

Монтирайте масата за снемане (14), както е показано на фиг. 12 и 13.

### 9.5 Монтаж Подаващ тезгях (фигура 15-16)

Освободете болта с вътрешен шестостен (с) от двата водача на тезгяха (31) и ги отстранете (фигура 15). Повдигнете нагоре водачите на тезгяха (31) евентуално с отвертка. Поставете подаващия тезгях (13) върху машината и го фиксирайте с водачите на тезгяха (31) и с четирите болта със шестостен (с) (фигура 16). След това вкарайте резбовата щанга на регулируемата глава за дълбочина на рязане (9) в подаващ тезгях (13). Резбовата щанга на регулируемата глава за дълбочина на рязане (9) се завива във вътрешната резба на междинния вал и се фиксира с 4 гайки M10 (b). Колкото повече са отдалечени една от друга двете законтрени двойки гайки, толкова по-голяма е регулируемата дълбочина на рязане. Върху резбовата щанга има червена маркировка, която дава положението на двете гайки (b) в края на резбовата щанга. Накрая фиксирайте регулиращия пръстен (а), както е показано на фигура 19. За тази цел върху резбовата щанга на регулируемата глава за дълбочина на рязане (9) е сложена съответна резка (е) за винт без глава (d).

40

### 9.6 Монтаж на паралелен ограничител (Фиг. 19)

Вкарайте паралелния ограничител (6) във водачите на паралелния ограничител (32) и го фиксирайте с лоста с острозъб механизъм (16).

### 9.7 Монтаж на дръжки за транспортиране (Фиг. 20-21)

Монтирайте дръжките за транспортиране (11), както е показано на фиг. 21. За целта използвайте:

- 2x шестостенен болт M8 x 30 (а)
- 4x подложна шайба (b)
- 2x самозащитна гайка M8 (с)

### 9.8 Монтаж на подставка (Фиг. 22-32)

Монтирайте подставката аналогично на фиг. 23-27. Започнете с основния панел (34) и странични панели (35/36). След това монтирайте задния панел (37). Сега комплектовайте другите странични панели (35/36). За целта използвайте:

- 20x шестостенен болт M6 x 10 (а)
- 20x подложна шайба (b)
- 20x гайка M6 (с)

Укрепете напречната подпора (38), както е показано на фиг. 25 и след това окачете вратата (20). За целта използвайте:

- 4x кръстовиден болт M5 x 10 (d)
- 4x самозащитна гайка M5 (e)

Закрепете краката (19) на страничните панели 35 и 36, както е показано на фиг. 27 и 29.

Краката могат да се регулират по височина, така че можете оптимално да нивелирате машината и на неравна основа. За целта използвайте:

- 4x подложна шайба (а)
- 4x шестостенен болт M10 x 40 (b)
- 8x гайка M10 (с)

Монтирайте колелата за транспортиране (18) на страничния панел (36), както е показано на фиг. 29 и 30. За целта използвайте:

- 4x шестостенен болт M6 x 15 (а)
- 4x подложна шайба (b)
- 4x самозащитна гайка M6 (с)

Завийте с болтове страничните панели (35/36) на подставката към хобел-машината, както е показано на фиг. 31 и 32. За целта използвайте:

- 4x гайка M8 (а)
- 4x подложна шайба (b)
- 4x шестостенен болт M8 x 15 (с)



## 10. Обслужване

### 10.1 Обслужване на превключвателя (Фиг. 3)

- Поз. А Режим рендосване
- Поз. В Режим рендосване по дебелина
- Поз. С Бутон за включване
- Поз. D Бутон за изключване
- Поз. E Аварийно изключване
- Поз. F Затваряща клапа на превключвателя
- Поз. G Присъединителен контакт

### 10.2 Посока на въртене (за RT-SP 260D)

Важно: Трябва да се внимава за посоката на въртене на ножа за рендосване. За целта за кратко включете и отново изключете машината. Ножът за рендосване трябва да се върти по посока на часовниковата стрелка, погледнато от предната страна на машината (виж стрелката за посоката на въртене на предната страна на машината). Ако това не е така, посоката на въртене трябва да се коригира. За целта се обърнете към електро-специалист.

### 10.3 Настройка на паралелния ограничител (Фиг. 33)

Чрез освобождаване на лоста с острозъб механизъм (16), паралелният ограничител (6) може да се настрои на желаната ширина на детайла. Чрез отваряне на лоста с острозъб механизъм (15), ограничителният линеал (39) се обръща на желания ъгъл. Внимание: Ограничителният линеал (39) трябва винаги да лежи на масата (13)!

### 10.4 Настройка на капака на ножовете за рендосване (Фиг. 34)

Капакът на ножовете за рендосване (12) може да се настрои безстепенно на желаната ширина на детайла, като се освободи затегателния лост (7). Чрез задействане на регулиращия лост (10) се настройва височината на капака на ножовете за рендосване (12) на желаната височина на детайла.

### 10.5 Настройка на отнемане на стърготините при рендосване (Фиг. 1/35)

С регулиращия бутон за дълбочина на рендосване (9) може да се настройва безстепенно дебелината на стърготините, която се отчита на скала (40).

### 10.6 Настройка на масата за рендосване по дебелина (Фиг. 42)

Масата за рендосване по дебелина (42) може да се настройва посредством ръчния лост с коляно (4) на желаната стойност. Настроената стойност се отчита на скала (33) чрез показател (41).

## 11. Преминаване на рендосване по дебелина

### 11.1 Демонтаж на паралелен ограничител (Фиг. 19)

При демонтажа на паралелния ограничител (6) процедирайте в обратна на описаната под 9.6 последователност.

### 11.2 Демонтаж на масата за снемане (Фиг. 39/40)

При демонтажа на масата за снемане (14) процедирайте в обратна на описаната под 9.4 последователност.

### 11.3 Обръщане на корпуса за стърготини (Фиг. 40-42)

Завъртете масата за рендосване по дебелина (42) с ръчния лост (4) надолу и обърнете нагоре засмукването на стърготините (5).

## 12. Режим рендосване (Фиг. 37/38)

Поставете материала върху масата за подаване (13), с лявата ръка настройте желаната височина на капака на ножа за рендосване (12). При това материалът не бива да докосва капака на ножа за рендосване (12). Пуснете машината в режим рендосване (виж 10.1) и бутайте материала бавно и постоянно към ножовия блок (23). **Важно: Ръцете се движат над капака на ножа! При рендосване палеца винаги е прибран към ръката!**

За да регулирате тесните страни на даден детайл, освободете затегателния лост (7) на капака на ножа за рендосване (12) и настройте капака на ножа за рендосване (12) на необходимата ширина. Пластмасовата пружина (43) в края на капака на ножа за рендосване (12) трябва да упръжни лек натиск спрямо детайла. Фиксирайте капака на ножа за рендосване (12) в коректната позиция и стартирайте машината. Бутайте материала бавно и постоянно към ножовия блок (23). Уверете се, че паралелният ограничител (6) е регулиран на ъгъл от точно 90° (или друг желан ъгъл). Детайлът трябва да лежи

**BG**

върху паралелния ограничител.

**Внимание!** Рендосването на къси детайли трябва да се извършва задължително с помощта на бутален прът (3)!

### 13. Режим рендосване по дебелина (Фиг. 42/43)

Подгответе машината за рендосване по дебелина, както е описано под т.11. Настройте масата за рендосване по дебелина (42) на желаната дебелина на материала. Настройката може да бъде макс. 5 мм над фактичката дебелина на материала. (тук виж т. 10.5) Стартирайте машината в режим рендосване по дебелина (виж 10.1) и поставете детайла с рендосаната страна надолу върху масата за рендосване по дебелина (42). Бавно бутайте детайла напред, докато захване подаващата ролка (44). При клиновидни детайли подавайте най-напред по-дебелия край.

### 14. Промяна на мястото за поставяне (Фиг. 49)

Повдигнете машината с помощта на дръжките за транспортиране (11), докато транспортните колела (18) стъпят на пода и могат да се движат.

### 15. Обслужване и сервиз

#### 15.1 Подмяна на ножа за рендосване (Фиг. 36/44-46)

**Преди обслужване винаги изключвайте машината. За да се избегне връщане на обработвания детайла поради тъпи ножове, редовно проверявайте остротата на ножовете. Тъпите ножове подменяйте както следва:**

Отстранете паралелния ограничител, както е описано под 11.1. Разхлабете болтовете (а) на фиксатора (22). Завийте болтовете (а) във фиксатора по посока на часовниковата стрелка. Отстранете фиксатора (22) заедно с ножа (21) от ножовия блок (23). Почистете частите. Закрепете нов нож (21) на фиксатора (22) и го монтирайте отново на ножовия блок. Леко затегнете болтовете (а). Сега проверете, колко е издаден ножа (21) над масата за снемане (14). За целта използвайте измервателен часовник

или линия.

#### **Максимално разрешеното издаване на ножа (21) над масата за снемане (14) е 0,1 мм.**

За корегирание издаването на ножа, завъртете навътре и навън трите болта с вътрешен шестостен (b) на фиксатора (22). При това проверете, дали издаването на ножа спрямо ножовия блок (23) е еднакво навсякъде (Фиг. 46). Когато издаването на ножа е регулирано коректно, отново завийте болтовете (а). Първо завийте болтовете (а) в средата, а след това външните.

#### **Внимание!**

Използвайте само ножовете, произведени за тази машина. При използването на други ножове съществува опасност от нараняване поради загуба на контрол. Избягвайте пренавиване и евентуално разхлабване на резбата. Фиксатор (22) или болтове с износени резби веднага трябва да се подменят.

#### 15.2 Обтягане на ремъка (Фиг. 47/48)

След първите пет часа, откакто е работила машината, проверете обтягането на ремъка. Свалете покриващата гайка (а), която фиксира капака на ремъка. Проверете обтягането, като натискате срещу ремъка (46). Хлабината трябва да бъде е 15-20 мм.

#### 15.3 Почистване и поддръжка

Почиствайте редовно предавателния механизъм на машината за рендосване по дебелина от прах с четка или сгъстен въздух. Редовно смазвайте местата на затягане и веригите с няколко капки моторно масло.

#### **Пазете обаче ремъка (46) от масло и грес.**

Редовно почиствайте от стърготини и прах шпинделите на масата за рендосване по дебелина и леко ги смазвайте с масло. Поддържайте без стърготини подаващата маса (13), отнемашката маса (14) и масата за рендосване (42) по дебелина. Подобрявайте плъзгащата способност на масите, като периодично ги обработвате с подходящи средства за приплъзване.

#### 15.4 Поръчка на резервни части

При поръчка на резервни части трябва да се посочат следните данни:

- Тип на уреда
- Артикул-номер на уреда
- Идентификационен номер на уреда
- Номер на необходимата резервна част

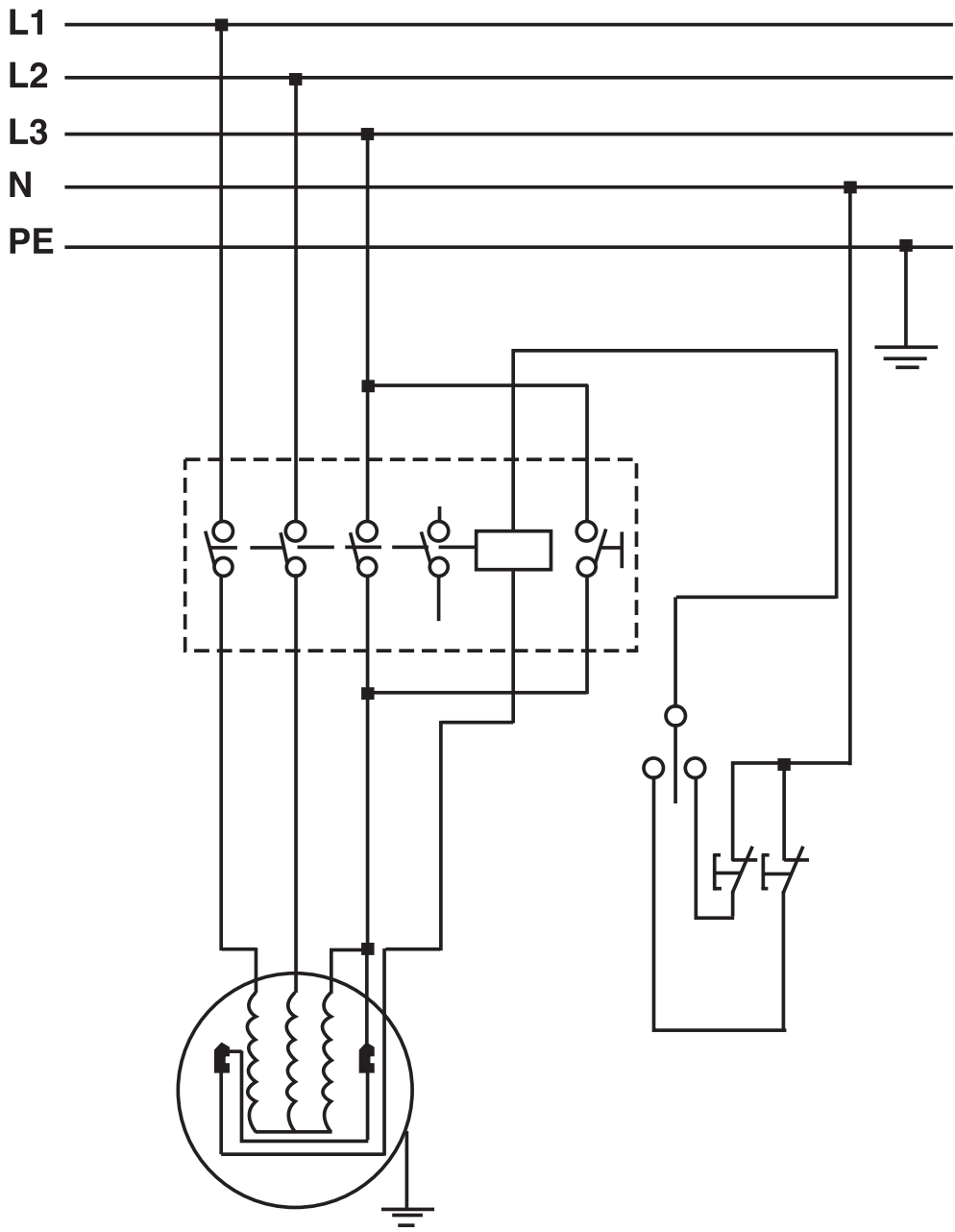
Актуални цени и информация ще намерите на [www.цц.шйс-пър.штац](http://www.цц.шйс-пър.штац)

## 16. Екологосъобразно отстраняване и рециклиране

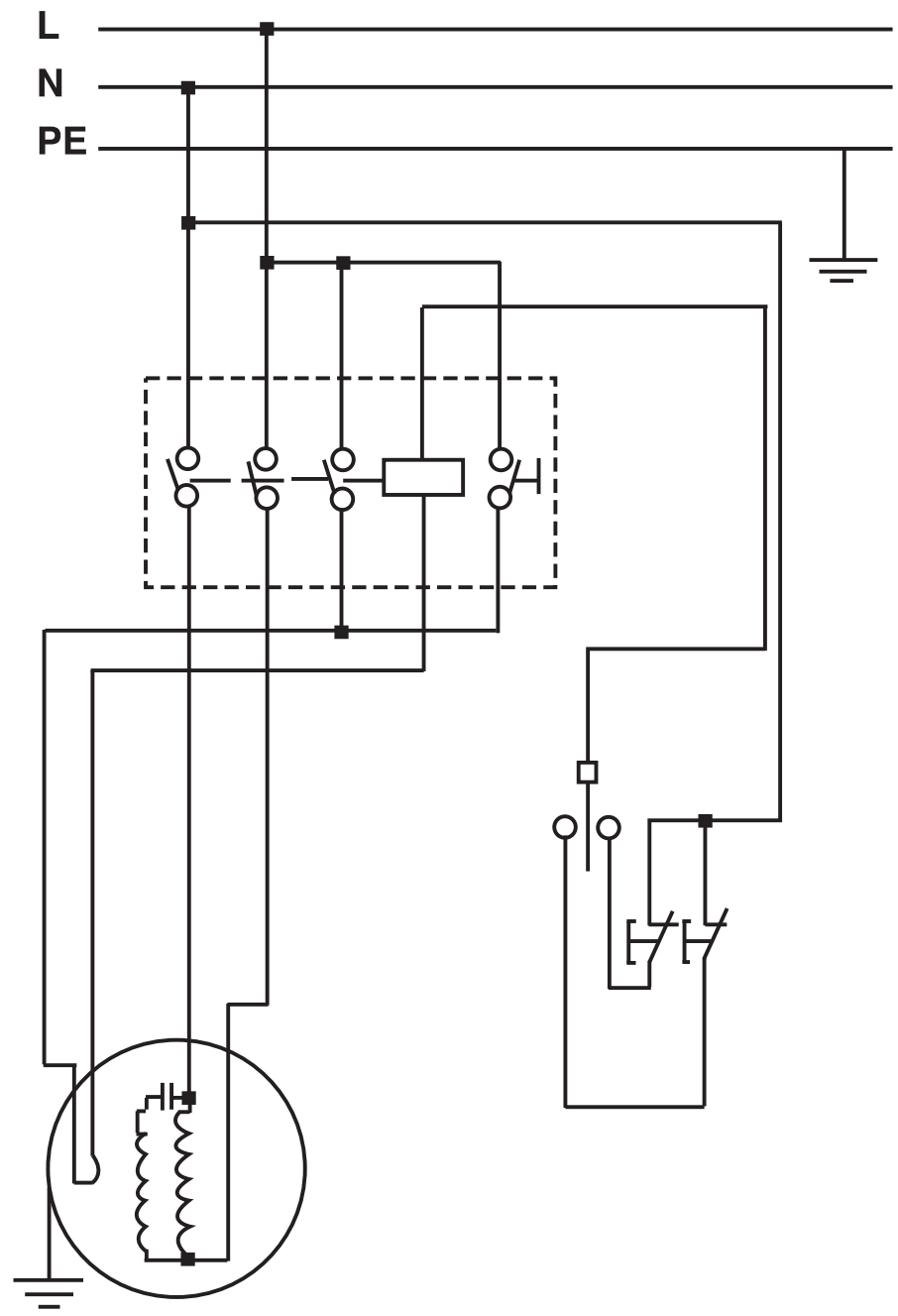
Уредът е в опаковка, за да се предотвратят щети при транспортирането. Тази опаковка представлява суровина и затова може да се използва повторно или да се върне към цикъла на обработка на суровините. Уредът и неговите части са съставени от различни материали, като например метал и пластмаси. Изхвърлете дефектните строителни части при особено опасните отпадъци. Осведомете се в специализирания магазин или в общинската администрация!



Ел. схема RT-SP 260D



Ел. схема RT-SP 260D



ISC GmbH · Eschenstraße 6 · D-94405 Landau/Isar



### Konformitätserklärung

- erklart folgende Konformitat gema EU-Richtlinie und Normen fur Artikel  
 explains the following conformity according to EU directives and norms for the following product  
 dclare la conformit suivante selon la directive CE et les normes concernant l'article  
 dichiara la seguente conformit secondo la direttiva UE e le norme per l'articolo  
 verklaart de volgende overeenstemming conform EU richtlijn en normen voor het product  
 declara la siguiente conformidad a tenor de la directiva y normas de la UE para el artculo  
 declara a seguinte conformidade, de acordo com a directiva CE e normas para o artigo  
 attesterer flgende overensstemmelse i medfr af EU-direktiv samt standarder for artikel  
 frklarar fljande verensstammelse enl. EU-direktiv och standarder fr artikeln  
 vakuuttaa, ett tuote tytta EU-direktiivin ja standardien vaatimukset  
 tendab toote vastavust EL direktiivile ja standarditele  
 vydav nsledujci prohlaen o shod podle smrnice EU a norem pro vrobek  
 potrjuje sledeo skladnost s smernico EU in standardi za izdelek  
 vydava nasledujce prehlaenie o zhode podl'a smernice EU a noriem pre vrobok  
 a cikkekhez az EU-irnyvonal s Normk szerint a kvetkez konformitast jelenti ki  
 deklaruje zgodnoc wymienionego ponizej artykuu z nastpujcymi normami na podstawie dyrektywy WE.  
 декларира сответното сответствие сгласно Директива на ЕС и норми за артикул  
 paskaidro šadu atbilstību ES direktīvai un standartiem  
 apibūdzina šj atitikimā EU reikalavimams ir preks normoms  
 declar urmtoarea conformitate conform directivei UE și normelor pentru articolul  
 dhlwnei tn aklouθi smmrfwθi smfwna me tn Oθgia EK kai ta prtupa gia to proon  
 potrduje sljedeu uskladenost prema smjernicama EU i normama za artikl  
 potrduje sljedeu uskladenost prema smjernicama EU i normama za artikl  
 potrduje sledeu uskladenost prema smernicama EZ i normama za artikal  
 слeдующим удoствeряeтся, что слeдующие прoдукты сoотвeтствуют директивам и нормам ЕС  
 проголoшуe про зaзнaчeну нижчe вдповднсть вробу директивам та сtандартaм ЕС на врб  
 ja izjavuva slednata soobrznost soglasno EU-direktivata i normite za artikli  
 rn ille ilgili AB direktifleri ve normlari gereince aaıda aıklanan uygunluu belirtir  
 erklerer flgende samsvar i henhold til EU-direktivet og standarder for artikkel  
 Lysir uppfyllingu EU-reglna og annarra stala vru

### Dicken-Abriechthobelmaschine RT-SP 260 (Einhell)

- |   |  |
|---|--|
| <input type="checkbox"/> 2009/105/EC            | <input checked="" type="checkbox"/> 2006/42/EC                                 |
| <input type="checkbox"/> 2006/95/EC             | <input checked="" type="checkbox"/> Annex IV                                   |
| <input type="checkbox"/> 2006/28/EC             | Notified Body: TÜV Rheinland LGA Products GmbH                                 |
| <input type="checkbox"/> 2005/32/EC             | Notified Body No.: 0197  |
| <input checked="" type="checkbox"/> 2004/108/EC | Reg. No.: BM 50179644 0001   |
| <input type="checkbox"/> 2004/22/EC             | <input type="checkbox"/> 2000/14/EC_2005/88/EC                                 |
| <input type="checkbox"/> 1999/5/EC              | <input type="checkbox"/> Annex V   |
| <input type="checkbox"/> 97/23/EC               | <input type="checkbox"/> Annex VI  |
| <input type="checkbox"/> 90/396/EC              | Noise: measured $L_{WA} = \text{dB (A)}$ ; guaranteed $L_{WA} = \text{dB (A)}$ |
| <input type="checkbox"/> 89/686/EC_96/58/EC     | P = kW; L/O = cm   |
|   | Notified Body:   |
|   | <input type="checkbox"/> 2004/26/EC  |
|   | Emission No.:  |

Standard references: EN 61029-1; prEN 61029-2-3; EN 55014-1; EN 55014-2; EN 61000-3-2; EN 61000-3-3

Landau/Isar, den 31.05.2010

  
Weichselgartner/General Manager


  
Wentao/Product-Management

First CE: 07

Art.-No.: 44.199.01 I.-No.: 01017

Subject to change without notice

Archive-File/Record: 4419901-14-4155050-10

Documents registrar: Roider Siegfried

Wiesenweg 22, D-94405 Landau/Isar

ISC GmbH · Eschenstraße 6 · D-94405 Landau/Isar



### Konformitätserklärung

- erklart folgende Konformitat gema EU-Richtlinie und Normen fur Artikel  
 explains the following conformity according to EU directives and norms for the following product  
 dclare la conformit suivante selon la directive CE et les normes concernant l'article  
 dichiara la seguente conformit secondo la direttiva UE e le norme per l'articolo  
 verklaart de volgende overeenstemming conform EU richtlijn en normen voor het product  
 declara la siguiente conformidad a tenor de la directiva y normas de la UE para el artculo  
 declara a seguinte conformidade, de acordo com a directiva CE e normas para o artigo  
 attesterer flgende overensstemmelse i medfr af EU-direktiv samt standarder for artikel  
 frklarar fljande verensstammelse enl. EU-direktiv och standarder fr artikeln  
 vakuuttaa, ett tuote tytta EU-direktiivin ja standardien vaatimukset  
 tendab toote vastavust EL direktiivile ja standarditele  
 vydav nsledujci prohlaen o shod podle smrnice EU a norem pro vrobek  
 potrjuje sledeo skladnost s smernico EU in standardi za izdelek  
 vydava nasledujce prehlasenie o zhode podl'a smernice EU a noriem pre vrobok  
 a cikkekhez az EU-iranyvonal s Normak szerint a kvetkez konformitast jelenti ki  
 deklaruje zgodnoc wymienionego ponizej artykulu z nastpujacymi normami na podstawie dyrektywy WE.  
 декларира сответното сответствие сгласно Директива на ЕС и норми за артикул  
 paskaidro adu atbilstbu ES direktvai un standartiem  
 apibdina j atitikim EU reikalavimams ir preks normoms  
 declar urmatoarea conformitate conform directivei UE i normelor pentru articolul  
 dlwnei την ακλουθη συμμρφωση σύμφωνα με την Οδηγία ΕΚ και τα πρτυπα για το προϊον  
 potrduje sljedeu uskladenost prema smjernicama EU i normama za artikl  
 potrduje sljedeu uskladenost prema smjernicama EU i normama za artikl  
 potrduje sledeu uskladenost prema smernicama EZ i normama za artikla  
 слeдующим удостоверяется, что слeдующие продукты соответствуют директивам и нормам ЕС  
 проголошує про зазначену нижче вдповднсть виробу директивам та стандартам ЄС на вирб  
 ja izjavuva slednata soobrznost согласно EU-директивата и нормите за артикли  
 rn ille ilgili AB direktifleri ve normlari gereince aaıda aıklanan uygunluu belirtir  
 erklerer flgende samsvar i henhold til EU-direktivet og standarder for artikkel  
 Lysir uppfyllingu EU-reglna og annarra stala vru

### Dicken-Abriechthobelmaschine RT-SP 260 D (Einhell)

- |   |  |
|---|--|
| <input type="checkbox"/> 2009/105/EC            | <input checked="" type="checkbox"/> 2006/42/EC                                 |
| <input type="checkbox"/> 2006/95/EC             | <input checked="" type="checkbox"/> Annex IV                                   |
| <input type="checkbox"/> 2006/28/EC             | Notified Body: TUV Rheinland LGA Products GmbH                                 |
| <input type="checkbox"/> 2005/32/EC             | Notified Body No.: 0197  |
| <input checked="" type="checkbox"/> 2004/108/EC | Reg. No.: BM 50179644 0001   |
| <input type="checkbox"/> 2004/22/EC             | <input type="checkbox"/> 2000/14/EC_2005/88/EC                                 |
| <input type="checkbox"/> 1999/5/EC              | <input type="checkbox"/> Annex V   |
| <input type="checkbox"/> 97/23/EC               | <input type="checkbox"/> Annex VI  |
| <input type="checkbox"/> 90/396/EC              | Noise: measured $L_{WA} = \text{dB (A)}$ ; guaranteed $L_{WA} = \text{dB (A)}$ |
| <input type="checkbox"/> 89/686/EC_96/58/EC     | P = kW; L/D = cm   |
|   | Notified Body:   |
|   | <input type="checkbox"/> 2004/26/EC  |
|   | Emission No.:  |

Standard references: EN 61029-1; prEN 61029-2-3; EN 55014-1; EN 55014-2; EN 61000-3-2; EN 61000-3-3

Landau/Isar, den 31.05.2010

  
Weichselgartner/General Manager


  
Wentao/Product-Management

First CE: 07

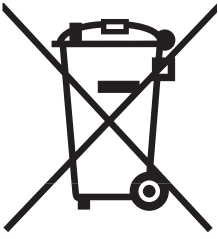
Art.-No.: 44.199.21 I.-No.: 01017

Subject to change without notice

Archive-File/Record: 4419901-14-4155050-10

Documents registrar: Roider Siegfried

Wiesenweg 22, D-94405 Landau/Isar



☉ Nur für EU-Länder

Werfen Sie Elektrowerkzeuge nicht in den Hausmüll!

Gemäß europäischer Richtlinie 2002/96/EG über Elektro- und Elektronik-Altgeräte und Umsetzung in nationales Recht müssen verbrauchte Elektrowerkzeuge getrennt gesammelt werden und einer umweltgerechten Wiederverwertung zugeführt werden.

Recycling-Alternative zur Rücksendeaufforderung:

Der Eigentümer des Elektrogerätes ist alternativ anstelle Rücksendung zur Mitwirkung bei der sachgerechten Verwertung im Falle der Eigentumsaufgabe verpflichtet. Das Altgerät kann hierfür auch einer Rücknahmestelle überlassen werden, die eine Beseitigung im Sinne der nationalen Kreislaufwirtschafts- und Abfallgesetze durchführt. Nicht betroffen sind den Altgeräten beigefügte Zubehörteile und Hilfsmittel ohne Elektrobestandteile.

☉ Только для стран ЕС

Запрещено выбрасывать электроинструмент в обычный домашний мусор.

Согласно европейской директиве 2002/96/EG об использованных электрических и электронных устройствах и реализации в правовой системе соответствующей страны необходимо использованный электрический инструмент утилизировать отдельно и направлять на вторичную переработку для охраны окружающей среды.

Вторичная переработка - альтернатива обязательной отсылке устройства назад изготовителю: Владелец электрического устройства в случае избавления от собственности обязан, в качестве альтернативы отсылки назад изготовителю, содействовать надлежащей утилизации. Пришедшее в негодность устройство может быть передано в приемный пункт, который осуществит ликвидацию в соответствии с законом страны о цикличном производстве и обращении с мусором. Это не относится к приложенным к пришедшему в негодность оборудованию дополнительным устройствам и вспомогательным средствам, не содержащим электрические части.

☉ Numai pentru țări din UE

Nu aruncați uneltele electrice în gunoiul menajer.

Conform liniei directoare europene 2002/96/CE referitoare la aparatele electrice și electronice vechi și aplicarea ei în dreptul național, aparatele electrice uzate trebuie adunate separat și supuse unei reciclări favorabile mediului înconjurător.

Alternativă de reciclare la solicitarea de înapoiere a aparatelor electrice:

Proprietarul aparatului electric este alternativ, în locul înapoierii aparatului, obligat de cooperare la valorificarea corespunzătoare a acestuia în cazul încetării raportului de proprietate. Aparatul vechi poate fi predat și la o secție de preluare care va efectua îndepărtarea lui în conformitatea cu legea națională referitoare la reciclare și deșeurii. Aici sunt excluse accesoriile și piesele auxiliare ale aparatului vechi fără componente electrice.



Ⓢ Само за страни от ЕС

Не изхвърляйте електрически уреди в домашния боклук.

Съгласно Европейската директива 2002/96/ЕС за електрически и електронни стари уреди и превръщането ѝ в национално право, употребяваните електрически уреди трябва да се предават отделно събрани и в съобразен с околната среда пункт за оползотворяване на отпадъци.

Алтернатива на поканата за обратно изпращане с цел рециклиране:

Собственикът на електроуредата е алтернативно задължен вместо да го изпрати обратно, да съдейства за съобразното му оползотворяване в случай на отказ от собствеността. За целта старият уред може да се предостави и на събирателен пункт, който извършва отстраняване по смисъла на Закона за кръговратната икономика и Закона за отпадъците. Това не се отнася до прибавени към старите уреди части и помощни средства без ел. съставни части.

Ⓣ

Der Nachdruck oder sonstige Vervielfältigung von Dokumentation und Begleitpapieren der Produkte, auch auszugsweise ist nur mit ausdrücklicher Zustimmung der ISC GmbH zulässig.

Ⓝ

Перепечатывание или прочие виды размножения документации и сопроводительных листов продукции фирмы, полностью или частично, разрешено производить только с однозначного разрешения ISC GmbH.

®

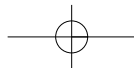
Imprimarea sau multiplicarea documentației și a hârtiilor însoțitoare a produselor, chiar și numai sub formă de extras, este permisă numai cu aprobarea expresă a firmei ISC GmbH.

Ⓒ

Препечатването или размножаването по друг начин на документация и придружаващи документи на продукти на, дори и като извадка, се допуска само с изричното разрешение на ISC GmbH.



- Ⓓ Technische Änderungen vorbehalten
- Ⓔ Сохраняется право на технические изменения
- Ⓕ Se rezervă dreptul la modificări tehnice.
- Ⓖ Запazва се правото за технически промени



# ГАРАНТИЙНОЕ СВИДЕТЕЛЬСТВО

**Глубокоуважаемый клиент, глубокоуважаемая клиентка,**

Качество наших продуктов подвергаются тщательному контролю. Если несмотря на это когда-либо возникнут к нашему большому сожалению нарушения в работе инструмента, то мы просим Вас обратиться в нашу службу сервиса по указанному в этой гарантийной карте адресу. Мы также охотно ответим на Ваши вопросы по телефону, номер которого приведен ниже. Для предъявления претензий по гарантийному обслуживанию действительно следующее:

1. Настоящие правила гарантии регулируют дополнительные условия оказания гарантийных услуг. Эти гарантийные обязательства не затрагивают Ваши законные права на гарантийное обслуживание. Наши гарантийные услуги для Вас бесплатны.
2. Гарантийные услуги распространяются только на неисправности, которые возникли в результате недостатков материала или процесса изготовления и предусматривают только устранение этих недостатков или замену устройства. Необходимо учесть, что наши устройства разработаны согласно предписаниям для использования в промышленных, ремесленных или индустриальных областях. Гарантийный договор считается недействительным, если устройство используется в промышленных, ремесленных или индустриальных целях, а также для подобной деятельности. Наши гарантийные обязательства не распространяются на повреждения при транспортировке, повреждения в результате несоблюдения указаний руководства по монтажу или в результате проведенной ненадлежащим образом инсталляции, несоблюдения указаний руководства по эксплуатации (таких как например, подключение к сети с ненадлежащим параметром напряжения), используется неправильно или ненадлежащим образом (например, перегрузка устройства или использование не допущенных к применению насадок или принадлежностей), при несоблюдении правил технического обслуживания и техники безопасности, при попадании посторонних предметов в устройство (таких как например: песок, камни или пыль), при использовании силы или посторонних воздействий (таких как например, повреждения в результате падения), а также при обычном износе в результате использования. Это относится прежде всего к аккумуляторам, на которые мы тем не менее даем гарантийный срок на 12 месяцев.

Право на гарантийное обслуживание теряет силу, если были осуществлены вмешательства в инструмент.

3. Гарантийный срок составляет 2 года и начинается со дня покупки устройства. Гарантийные права необходимо предъявлять до истечения срока гарантии в течении двух недель после того как будет обнаружена неисправность. Заявления на гарантийное обслуживание после истечения срока гарантии не принимаются. Ремонт или замена устройства не ведет к удлинению срока службы и с этими услугами не начинается новый срок гарантии для устройства или установленных запасных деталей. Это действует также в случае оказания сервисных услуг по месту нахождения клиента.
4. Для предъявления претензий на гарантийное обслуживание вышлите, пожалуйста, неисправное устройство без оплаты почтовых расходов по указанному ниже адресу. Приложите квитанцию покупки в оригинале или любое другое свидетельство о совершенной покупке с указанной датой. Необходимо поэтому сохранять кассовый чек для доказательства! Пожалуйста, опишите причину предъявляемых претензий как можно точнее. Если неисправное устройство подлежит гарантийному обслуживанию, то Вы получите незамедлительно отремонтированное или новое устройство обратно.

Само собой разумеется, мы можем также устранить при оплате затрат неисправности устройства, которые не входят в объем гарантийных услуг или при истечении срока гарантии. Для этого Вам необходимо выслать устройство на адрес нашей службы сервиса.

# **RO** Certificat de garanție

## **Stimate clientă, stimat client,**

produsele noastre sunt supuse unui control de calitate riguros. Dacă totuși vreodată acest aparat nu va funcționa ireproșabil ne pare foarte rău și vă rugăm să vă adresați la centrul service indicat la finalul acestui certificat de garanție. Bineînțeles că vă stăm și la telefon cu plăcere la dispoziție, la numerele de service menționate mai jos. Pentru revendicarea pretențiilor de garanție trebuie ținut cont de următoarele:

1. Aceste instrucțiuni de garanție reglementează prestațiile de garanție suplimentare. Pretențiile dumneavoastră de garanție legale nu sunt atinse de această garanție. Prestația noastră de garanție este gratuită pentru dumneavoastră.
2. Prestația de garanție se extinde în exclusivitate asupra defectelor care provin din erori de material sau de fabricație și se limitează la remedierea acestor defecte respectiv la schimbarea aparatului. Vă rugăm să țineți cont de faptul că aparatele noastre, în conformitate cu scopul lor de folosire, nu sunt prevăzute pentru intervenții meșteșugărești sau industriale. Din acest motiv nu se va încheia un contract de garanție atunci când aparatul se va folosi în întreprinderi meșteșugărești sau industriale precum și pentru activități similare. De la garanție sunt excluse deasemenea prestațiile pentru deteriorările intervenite pe timpul transportului, deteriorări datorate neluării în considerare a instrucțiunilor de montare sau datorită instalării necompetente, neluării în considerare a instrucțiunilor de folosire (cum ar fi de exemplu racordarea la o tensiune de rețea falsă sau la un curent fals), utilizarea abuzivă sau improprie (cum ar fi suprasolicitarea aparatului sau folosirea uneltelor atașabile sau auxiliarelor neadmiși), neluării în considerare a prescripțiilor referitoare la lucrările de întreținere și siguranță, intrarea corpurilor străine în aparat (cum ar fi nisip, pietre sau praf), recurgerea la violență sau influențe străine (cum ar fi de exemplu deteriorări datorită căderii), precum și datorită uzurii normale, conformă utilizării. Acest lucru este valabil în special pentru acumuloare, cu toate acestea acordăm totuși o durată de garanție de 12 luni.

Pretenția de garanție se pierde atunci când s-au efectuat intervenții la aparat.

3. Durata de garanție este de 2 ani și începe din ziua cumpărării aparatului. Pretențiile de garanție se vor revendica în interval de două săptămâni de la data apariției defectului. Este exclusă revendicarea pretenției de garanție după expirarea duratei de garanție. Repararea sau schimbarea aparatului nu duce nici la prelungirea duratei de garanție și nici nu se va fixa o durată de garanție nouă pentru prestația efectuată la acest aparat sau pentru o piesă schimbată la acesta. Acest lucru este valabil și în cazul unui service la fața locului.
4. Pentru revendicarea pretențiilor dumneavoastră de garanție vă rugăm să trimiteți aparatul defect gratuit la adresa menționată mai jos. Anexați bonul de cumpărare în original sau o altă dovadă de cumpărare datată. Vă rugăm să păstrați cu grijă bonul de casă drept dovadă! Vă rugăm să descrieți cât mai amănunțit motivul reclamației. Dacă defectul aparatului este cuprins în prestațiile noastre de garanție, veți primi imediat înapoi aparatul reparat sau un aparat nou.

Bineînțeles că remediem cu plăcere contra cost și defecte la aparate care nu sunt sau nu mai sunt cuprinse în prestațiile de garanție. Pentru aceasta trimiteți va rugăm aparatul la adresa noastră service.

# ДОКУМЕНТ ЗА ГАРАНЦИЯ

## Уважаеми клиенти,

нашите продукти подлежат на строг качествен контрол. В случай, че въпреки това в даден момент този уред не работи безупречно, изказваме съжалението си и Ви молим, да се обърнете към нашата сервизна служба на посочения на тази гаранционна карта адрес. С удоволствие сме на Ваше разположение и по телефона на посочения телефонен номер в сервиза. За предявяването на претенциите по отношение на гаранцията е в сила следното:

1. Тези гаранционни условия уреждат допълнителни гаранционни услуги. Вашите законни права при недостатъци на престацията не биват засегнати от тази гаранция. Нашата гаранционна услуга е безплатна за Вас.
2. Гаранционната услуга се разпростира изключително върху дефекти, които се дължат на дефекти в суровината или производствени дефекти и се ограничава до отстраняване на тези дефекти, респ. до подмяна на уреда. Моля, обърнете внимание на това, че нашите уреди съгласно предназначението не са конструирани за промишлена, занаятчийска или индустриална употреба. Гаранционен договор при това не се сключва, когато уредът се използва в промишлени, занаятчийски или индустриални предприятия, както и при равностойни на тях дейности. От нашата гаранция се изключват също така допълнителни услуги за транспортни щети, щети поради не съблюдаване на упътването за монтажа или въз основа на не прецизна инсталация, не съблюдаване на упътването за употреба (като напр. поради свързване към неподходящо електрическо напрежение или вид ток), груби или неподходящи за целта приложения (като напр. претоварване на уреда или използване на не позволени инструменти за употреба или оборудване), не спазване на разпоредбите за поддръжка и безопасност, навлизане на чужди тела в уреда (като напр. пясък, камъни или прах), употреба на сила или чужди намеси (като напр. щети, получени чрез падане) както и поради обичайното изхабяване при употребата. Това важи по-специално за акумулатори, за които въпреки това осигуряваме гаранционен срок от 12 месеца.

Правото за гаранция изтича, когато по уреда вече са били извършени намеси.

3. Гаранционният период е 2 години и започва от датата на покупка на уреда. Гаранционните права трябва да се предявят преди изтичане на гаранционния период в рамките на две седмици, след като сте открили дефекта. Предявяването на гаранционните права след изтичане на гаранционния период е изключено. Поправката или подмяната на уреда не води до удължаване на гаранционния период, както и с тази услуга за уреда или за евентуални монтирани резервни части не започва нов гаранционен период. Това важи също и при използване на сервизни услуги на място.
4. За предявяването на Вашето гаранционно право, моля, изпратете дефектния уред на посочения по-долу адрес без заплащане на пощенска такса. Приложете квитанцията в оригинал или друг удостоверяващ покупката документ с дата. Моля, затова пазете добре касовия бон като доказателство! Моля, опишете ни причината за рекламацията възможно най-точно. Ако дефектът на уреда е включен в нашата гаранционна услуга, веднага ще получите обратно поправен или нов уред.

Разбира се, в замяна на възстановяването на разходите ние с удоволствие отстраняваме също и дефекти по уреда, които не са или вече не са включени в обхвата на гаранцията. За целта, моля, изпратете уреда на нашия адрес в сервиза.

# **D GARANTIEURKUNDE**

**Sehr geehrte Kundin, sehr geehrter Kunde,**

unsere Produkte unterliegen einer strengen Qualitätskontrolle. Sollte dieses Gerät dennoch einmal nicht einwandfrei funktionieren, bedauern wir dies sehr und bitten Sie, sich an unseren Servicedienst unter der auf dieser Garantiekarte angegebenen Adresse zu wenden. Gern stehen wir Ihnen auch telefonisch über die unten angegebene Servicrufnummer zur Verfügung. Für die Geltendmachung von Garantieansprüchen gilt Folgendes:

1. Diese Garantiebedingungen regeln zusätzliche Garantieleistungen. Ihre gesetzlichen Gewährleistungsansprüche werden von dieser Garantie nicht berührt. Unsere Garantieleistung ist für Sie kostenlos.
2. Die Garantieleistung erstreckt sich ausschließlich auf Mängel, die auf Material- oder Herstellungsfehler zurückzuführen sind und ist auf die Behebung dieser Mängel bzw. den Austausch des Gerätes beschränkt. Bitte beachten Sie, dass unsere Geräte bestimmungsgemäß nicht für den gewerblichen, handwerklichen oder industriellen Einsatz konstruiert wurden. Ein Garantievertrag kommt daher nicht zustande, wenn das Gerät in Gewerbe-, Handwerks- oder Industriebetrieben sowie bei gleichzusetzenden Tätigkeiten eingesetzt wird.

Von unserer Garantie sind ferner Ersatzleistungen für Transportschäden, Schäden durch Nichtbeachtung der Montageanleitung oder aufgrund nicht fachgerechter Installation, Nichtbeachtung der Gebrauchsanleitung (wie durch z.B. Anschluss an eine falsche Netzspannung oder Stromart), missbräuchliche oder unsachgemäße Anwendungen (wie z.B. Überlastung des Gerätes oder Verwendung von nicht zugelassenen Einsatzwerkzeugen oder Zubehör), Nichtbeachtung der Wartungs- und Sicherheitsbestimmungen, Eindringen von Fremdkörpern in das Gerät (wie z.B. Sand, Steine oder Staub), Gewaltanwendung oder Fremdeinwirkungen (wie z. B. Schäden durch Herunterfallen) sowie durch verwendungsgemäßen, üblichen Verschleiß ausgeschlossen. Dies gilt insbesondere für Akkus, auf die wir dennoch eine Garantiezeit von 12 Monaten gewähren

Der Garantieanspruch erlischt, wenn an dem Gerät bereits Eingriffe vorgenommen wurden.

3. Die Garantiezeit beträgt 2 Jahre und beginnt mit dem Kaufdatum des Gerätes. Garantieansprüche sind vor Ablauf der Garantiezeit innerhalb von zwei Wochen, nachdem Sie den Defekt erkannt haben, geltend zu machen. Die Geltendmachung von Garantieansprüchen nach Ablauf der Garantiezeit ist ausgeschlossen. Die Reparatur oder der Austausch des Gerätes führt weder zu einer Verlängerung der Garantiezeit noch wird eine neue Garantiezeit durch diese Leistung für das Gerät oder für etwaige eingebaute Ersatzteile in Gang gesetzt. Dies gilt auch bei Einsatz eines Vor-Ort-Services.
4. Für die Geltendmachung Ihres Garantieanspruches übersenden Sie bitte das defekte Gerät portofrei an die unten angegebene Adresse. Fügen Sie den Verkaufsbeleg im Original oder einen sonstigen datierten Kaufnachweis bei. Bitte bewahren Sie deshalb den Kassenschein als Nachweis gut auf! Beschreiben Sie uns bitte den Reklamationsgrund möglichst genau. Ist der Defekt des Gerätes von unserer Garantieleistung erfasst, erhalten Sie umgehend ein repariertes oder neues Gerät zurück.

Selbstverständlich beheben wir gegen Erstattung der Kosten auch gerne Defekte am Gerät, die vom Garantieumfang nicht oder nicht mehr erfasst sind. Dazu senden Sie das Gerät bitte an unsere Serviceadresse.

**ISC GmbH • Eschenstraße 6 • 94405 Landau/Isar (Deutschland)**

Telefon: +49 [0] 180 5 011 843 • Telefax +49 [0] 180 5 835 830 (Festnetzpreis: 14 ct/min, Mobilfunkpreise maximal: 42 ct/min)  
Außerhalb Deutschlands fallen stattdessen Gebühren für ein reguläres Gespräch ins dt. Festnetz an.

E-Mail: [info@isc-gmbh.info](mailto:info@isc-gmbh.info) • Internet: [www.isc-gmbh.info](http://www.isc-gmbh.info)

**1 Service Hotline: 01 805 011 843 · www.isc-gmbh.info · Mo-Fr. 8:00-20:00 Uhr**  
(Festnetzpreis: 14 ct/min, Mobilfunkpreise maximal: 42 ct/min; Außerhalb Deutschlands fallen stattdessen Gebühren für ein reguläres Gespräch ins dt. Festnetz an.)

**2** Name:  **Retouren-Nr. iSC:**

Straße / Nr.:  **Telefon:**

PLZ  Ort  **Mobil:**

**3** Welcher Fehler ist aufgetreten (genaue Angabe):  **Art.-Nr.:**  **I.-Nr.:**

**Sehr geehrte Kundin, sehr geehrter Kunde,**  
 bitte beschreiben Sie uns die von Ihnen festgestellte Fehlfunktion Ihres Gerätes als Grund Ihrer Beanstandung möglichst genau. Dadurch können wir für Sie Ihre Reklamation schneller bearbeiten und Ihnen schneller helfen. Eine zu ungenaue Beschreibung mit Begriffen wie „Gerät funktioniert nicht“ oder „Gerät defekt“ verzögert hingegen die Bearbeitung erheblich.

**4** **Garantie:** JA  NEIN  **Kaufbeleg-Nr. / Datum:**

**1** Service Hotline kontaktieren oder bei iSC-Webadresse anmelden - es wird Ihnen eine Retourennummer zugeteilt | **2** Ihre Anschrift eintragen | **3** Fehlerbeschreibung und Art.-Nr. und I.-Nr. angeben | **4** Garantiefall JA/NEIN ankreuzen sowie Kaufbeleg-Nr. und Datum angeben und eine Kopie des Kaufbeleges belegen