

- Ⓓ **Gebrauchsanweisung**
Elektro-Schwingschleifer
- Ⓕ **Mode d'emploi**
Ponceuse vibrante électrique
- Ⓘ **Istruzioni per l'uso**
Vibro-rettificatrice elettrica
- Ⓟ **Instrukcja obsługi**
Elektryczna szlifierka oscylacyjna
- ⒽⓇ **Upute za uporabu**
Elektricna vibraciona brusilica
- Ⓗ **Használati utasítás**
Elektromos - szuperfiniselő
- ⓇⓊⓈ **Руководство поэксплуатации**
электрической суперфинишной
шлифовальной машинки
- ⒸⓏ **Návod k použití**
Elektrická vibrační bruska
- ⓈⓁⓐ **Navodilo za uporabo**
Električni vibracijski brusilnik

CMI



Art.-Nr.: 212 517

EH-Art.-Nr.: 44.604.34

I.-Nr.: 01013

SS 135

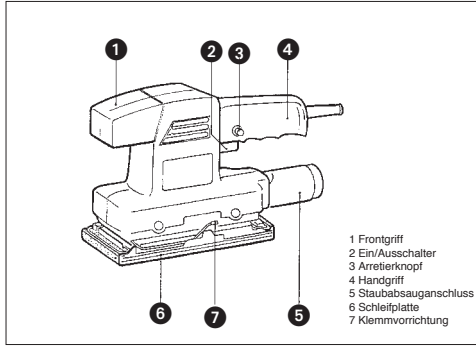
D

VERWENDUNG

Der Schwingschleifer ist zum Schleifen von Holz, Metall, Kunststoff und ähnlichen Werkstoffen unter Verwendung des entsprechenden Schleifblatts bestimmt.

Technische Daten

Spannung	230 Volt
Leistungsaufnahme	135 Watt
Schleiffläche	187 x 90
Schleifpapiergröße	240 x 90
Schwingungen pro Minute	10.000
Vibration a_{wv}	4,8 m/s ²
Schalleistungspegel	89,6 dB(A)
Schalldruckpegel	76,6 dB(A)
Gewicht	1,8 Kg
Schutzisoliert	II / □

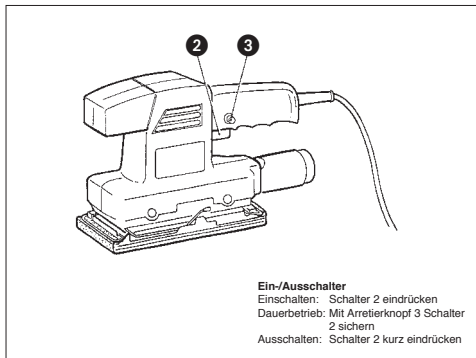
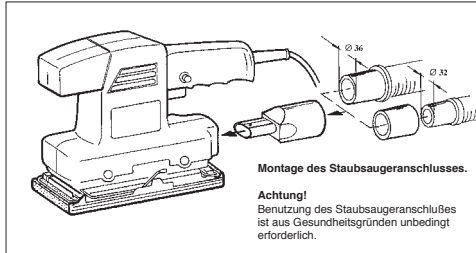


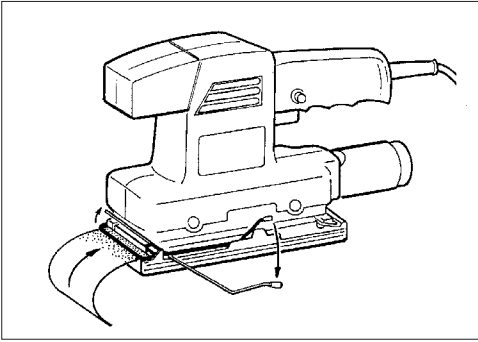
Lieferumfang

SS 135,
Staubsaugeranschluss,
Gebrauchsanweisung,

Allgemeine Sicherheitshinweise

- Bei allen Arbeiten (Reinigung der Maschine, Schleifpapierwechsel u.ä.) an der Maschine, vorher den Netzstecker ziehen!
- Ziehen Sie das Netzkabel immer am Stecker aus der Steckdose.
- Benutzen Sie zum Schutze Ihrer Gesundheit bei Schleifarbeiten eine Staubmaske sowie eine Schutzbrille!
- Der Arbeitsplatz soll sauber und gut beleuchtet sein.
- Achten Sie darauf, daß das zu bearbeitende Werkstück ausreichend gegen Wegrutschen gesichert ist.
- Halten Sie Kinder fern.
- Halten Sie Ihre Maschine im eigenen Interesse stets sauber und kontrollieren Sie nach der Schleifarbeit die Maschine auf Beschädigungen.
- Vergewissern Sie sich, daß der Schalter beim Anschluß ausgeschaltet ist.
- Sorgen Sie für sicheren Stand vor allem auf Leitern und Gerüsten.
- Sollten Sie Beschädigungen feststellen, können Sie anhand der Explosionszeichnung sowie der Teileliste genau definieren und bei unserem Kundenservice anfordern.





Achtung!
Tragen Sie Schutzbrille und Staubmaske.

Luftschlitze auch am Schwingschleifer immer sauber und offen halten.

Die Schwingungen wurden nach ISO 5349 ermittelt.

Sonderzubehör

Schleifpapier

Körnung	Verpackungseinheit	Art.-Nr.
40 grob	10	44.602.00
60 mittel	10	44.602.01
100 fein	10	44.602.02

Um den Schwingschleifer optimal ausnutzen zu können, benutzen Sie immer das Original-Einhell-Sonderzubehör; dies ist in jedem Fachhandel erhältlich.

Schleifpapierbefestigung

- Netzstecker ziehen.
- Schleifpapier in geöffnete Klemmvorrichtung einlegen und schließen.
- Straff über die Schwingplatte legen und abermals klemmen.
- Achten Sie darauf, daß die Lochungen mit der Schwingplatte übereinstimmen.

Wartung

- Halten Sie Ihren Schwingschleifer immer sauber.
- Benutzen Sie zum Reinigen des Kunststoffes keine ätzenden Mittel.
- Halten Sie die Absauglöcher in der Schwingplatte sauber.
- Achten Sie darauf, daß keine Flüssigkeiten in das Gerät gelangen.



Augenschutz tragen!



Bei Staubentwicklung Atemschutzmaske tragen!

F

Lisez attentivement le mode d'emploi en prêtant une attention particulière aux consignes de sécurité. Conservez le mode d'emploi avec la ponceuse vibrante.

Caractéristiques techniques

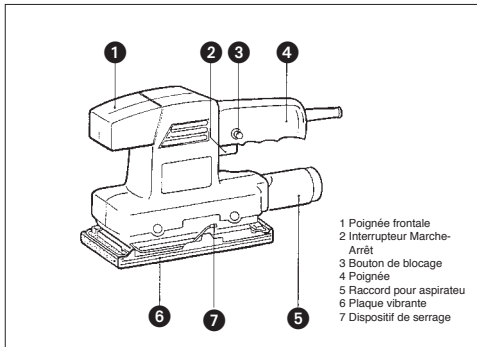
Alimentation	230 Volts
Consommation	135 Watts
Surface de ponçage	187 x 90
Dimensions du papier à poncer	240 x 90
Vibrations par minute	10.000
Niveau de pression acoustique:	LPA 76,6 dB (A)
Niveau de puissance acoustique:	LWA 89,6 dB (A)
Vibration a_w	4,8 m/s ²
Poids	1,8 Kg
A double isolation	II / II

Contenu de la livraison

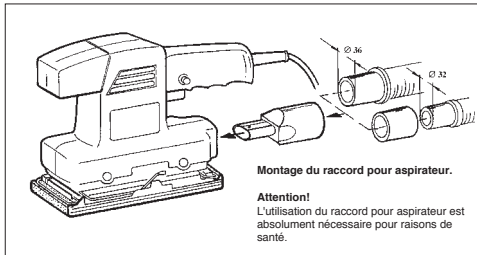
SS 135,
Raccord pour aspirateur
Mode d'emploi,

Consignes générales de sécurité

- Débrancher la fiche du secteur avant toute intervention sur la machine (nettoyage de la ponceuse, changement du papier à poncer, etc.).
- Retirez toujours le câble secteur en tenant la fiche.
- Utilisez un masque à poussière et des lunettes de protection pour préserver votre santé pendant vos travaux de ponçage.
- Le plan de travail doit être propre et bien éclairé.
- Assurez-vous que la pièce à travailler soit solidement maintenue et ne puisse pas ripper.
- Gardez les enfants à distance.
- Dans votre intérêt, gardez votre machine propre et vérifiez, après chaque travail, qu'elle n'ait subi aucun dommage.
- Assurez-vous que l'interrupteur soit en position arrêt lors du branchement au secteur.
- Adoptez une position avant tout stable sur une échelle ou un échafaudage.
- Si vous constatez des dommages, vous pouvez vous référer de façon précise à la vue éclatée ainsi qu'à la

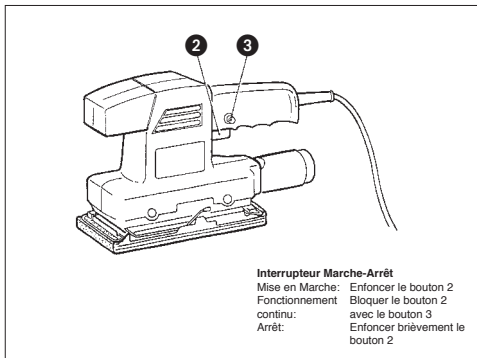


- 1 Poignée frontale
- 2 Interrupteur Marche-Arrêt
- 3 Bouton de blocage
- 4 Poignée
- 5 Raccord pour aspirateur
- 6 Plaque vibrante
- 7 Dispositif de serrage



Montage du raccord pour aspirateur.

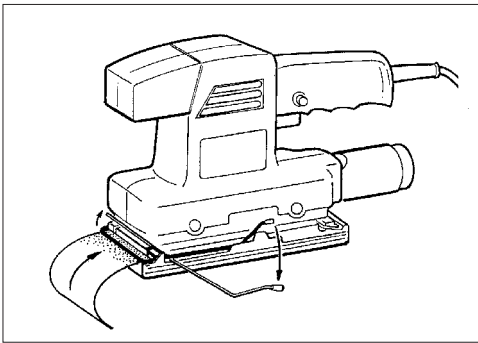
Attention!
L'utilisation du raccord pour aspirateur est absolument nécessaire pour raisons de santé.



Interrupteur Marche-Arrêt

Mise en Marche: Enfoncer le bouton 2
Fonctionnement continu: Bloquer le bouton 2 avec le bouton 3
Arrêt: Enfoncer brièvement le bouton 2

F



liste des pièces de rechange et vous adresser à notre service clientèle.
 - La ponceuse n'est pas adaptée au ponçage mouillé.

Attention!
Portez des lunettes de protection et un masque anti-poussière.

Maintenez toujours les trous d'aération propres et dégagés.

La valeur de vibration mesurée sur la poignée selon ISO 5349.

Accessoires

Papier à poncer

Grain	Conditionnement	No. d'art.
40 gros	10	44.602.00
60 médium	10	44.602.01
100 fin	10	44.602.02

Pour vous assurer une utilisation optimale de votre ponceuse, utilisez toujours les accessoires d'origine Einhell, disponibles chez tous les revendeurs spécialisés.

Fixation du papier à poncer

- Retirez le cordon secteur.
- Introduire le papier dans le dispositif de serrage préalablement ouvert puis verrouiller celui-ci.
- Bien tendre et positionner le papier à plusieurs reprises autour de la plaque vibrante avant de le fixer définitivement.
- Vérifiez que les perforations correspondent à celles de la plaque vibrante.

Entretien

- Gardez votre ponceuse vibrante toujours propre.
- N'utilisez aucun moyen corrosif pour le nettoyage des parties en plastique.
- En cas d'étincelage excessif, contrôlez les balais de charbon.
- Les trous d'aspiration de la plaque vibrante doivent être maintenus propres.
- Assurez-vous qu'aucun liquide ne pénètre dans l'appareil.





Leggere attentamente le istruzioni per l'uso, con particolare riguardo per le indicazioni di sicurezza. Conservare queste istruzioni insieme alla vibrorettificatrice.

Dati tecnici

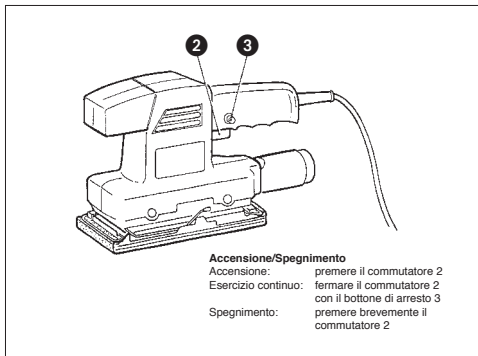
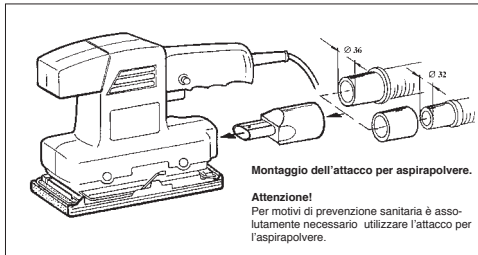
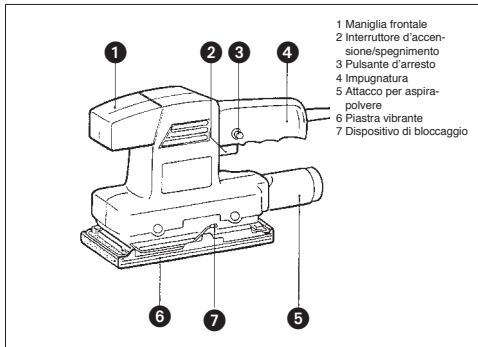
Tensione	230 Volt
Potenza assorbita	135 Watt
Superficie di lavoro	187 x 90
Dimensioni carta abrasiva	240 x 90
Oscillazioni	10.000
Livello intensità acustica LPA	76,6 dB(A)
Livello potenza acustica LWA	89,6 dB(A)
Vibrazione aw	4,8 m/s ²
Peso	1,8 kg
Dotata di isolamento protettivo	II / III

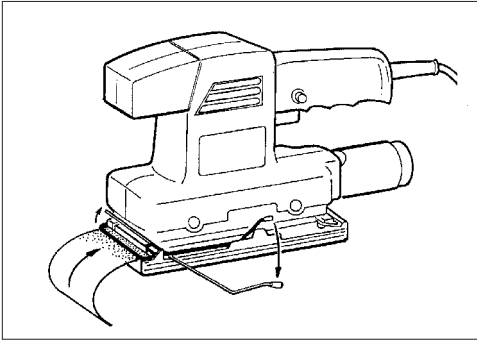
Volume di consegna

SS 135,
attacco per aspirapolvere,
istruzioni per l'uso,

Indicazioni generali di sicurezza

- Prima di eseguire qualsiasi lavoro alla macchina (pulizia, sostituzione della mola, ecc.), staccare la spina dalla presa di corrente!
- Estrarre il cavo d'alimentazione dalla presa di corrente per mezzo della spina, e non tirandolo.
- Per motivi di sicurezza si raccomanda di indossare sempre una mascherina e occhiali di protezione durante i lavori di rettifica.
- Il luogo di lavoro deve essere pulito e ben illuminato.
- Assicurarsi che i pezzi da lavorare siano saldamente fissati.
- Tenere i bambini lontani dalla macchina.
- Si consiglia di mantenere sempre la macchina pulita e di controllare eventuali danni dopo ogni lavorazione.
- Prima di accendere la macchina, accertarsi che l'interruttore d'accensione sia disinserito.
- Cercare sempre una posizione stabile, specialmente quando si lavora su scale o impalcature.
- In caso di danni alla macchina è possibile identificare i pezzi in base al disegno esploso e alla lista pezzi di ricambio e quindi ordinarli presso il nostro Servizio d'Assistenza.





Attenzione!
Indossare sempre la mascherina e gli occhiali di protezione.

Mantenere sempre pulite e sgombrare le fessure di ventilazione anche sulla vibro-rettificatrice.

Valore die vibrazione secondo la ISO 5349, rilevato sull'impugnatura, corrisponde a 4,8 m/s².

Accessori speciali

Carta abrasiva

Grana	Unità d'imballaggio	Art. nr.
40 grossa	10	44.602.00
60 media	10	44.602.01
100 fine	10	44.602.02

Per un rendimento ottimale della vibro-rettificatrice, utilizzare sempre accessori speciali originali Einhell, reperibili in tutti i negozi specializzati.

Fissaggio della carta abrasiva

- Staccare la spina dalla presa di corrente.
- Inserire la carta abrasiva nel dispositivo di bloccaggio aperto e chiuderlo.
- Tenderla sopra la piastra vibrante e bloccarla di nuovo.
- Controllare che i fori corrispondano a quelli sulla piastra vibrante.

Manutenzione

- Mantenere la vibro-rettificatrice sempre pulita.
- Per la pulizia delle superfici di materiale sintetico non utilizzare prodotti corrosivi.
- In caso di scintillio eccessivo controllare le spazzole di carbone.
- Mantenere sempre puliti i fori d'aspirazione sulla piastra vibrante.
- Evitare l'eventuale penetrazione di liquidi all'interno dell'apparecchio.



PL

ZASTOSOWANIE

SS 135 służy do szlifowania drewna, żelaza, tworzywa sztucznego itp. materiałów przy zastosowaniu odpowiedniego papieru ściernego.

Dane techniczne:

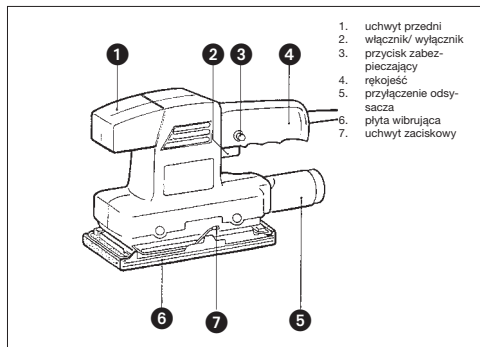
Napięcie: 230 Volt ~ 50 Hz
 Pobór mocy: 135 Watt
 Powierzchnia szlifująca: 187 x 90
 Wielkość papieru ściernego: 240 x 90
 Drgania - na minutę: 10.000
 Wibracje a_w: 4,8 m/s²
 Poziom mocy akustycznej LWA: 89,6 dB(A)
 Poziom ciśnienia akustycznego LPA: 76,6 dB(A)
 Waga: 1,8 kg
 Izolacja ochronna II /

Zakres dostawy:

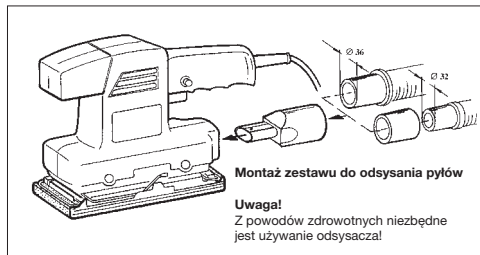
SS 135
 Przyłączenie odsysacza
 Instrukcja obsługi

Ogólne wskazówki dotyczące zachowania bezpieczeństwa:

- Przed rozpoczęciem prac, takich jak czyszczenie maszyny, wymiana papieru ściernego itp. należy zawsze wyciągnąć wtyczkę z gniazdka!
- Wyciągając wtyczkę z gniazdka, nie ciągnąć za kabel.
- Chronić zdrowie poprzez zakładanie do szlifowania maski przeciwpyłowej i okularów ochronnych!
- Miejsce pracy powinno być czyste i dobrze oświetlone.
- Materiał obrabiany należy dobrze zabezpieczyć przed wysłizgnięciem się.
- Dzieci powinny trzymać się z daleka od maszyny.
- We własnym interesie utrzymywać maszynę w idealnym porządku, a po wykonaniu prac szlifierskich zawsze sprawdzić, czy nie jest ona uszkodzona.
- Proszę się upewnić, czy wtyczka jest wtyczona.
- Proszę dbać o zachowanie bezpiecznej postawy, szczególnie na drabinach i rusztowaniach.
- W przypadku stwierdzenia uszkodzeń należy na podstawie rysunku i wykazu części dokładnie zdefiniować części do wymiany i porozumieć się z naszym serwisem.

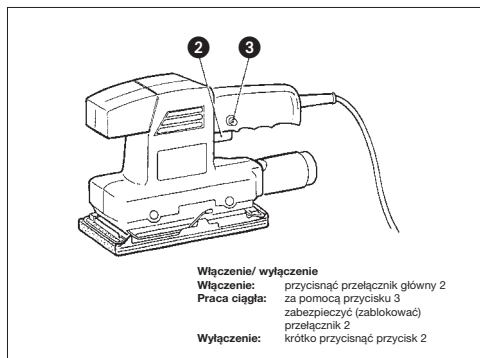


1. uchwyt przedni
2. włącznik/ wyłącznik
3. przycisk zabezpieczający
4. rękójce
5. przyłączenie odsysacza
6. płyta wibrująca
7. uchwyt zaciskowy



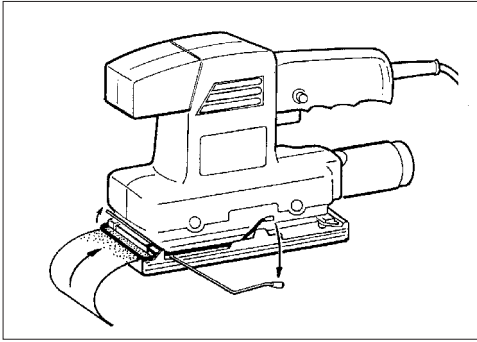
Montaż zestawu do odsysania pyłów

Uwaga!
 Z powodów zdrowotnych niezbędne jest używanie odsysacza!



Włączenie/ wyłączenie

Włączenie: przycisnąć przełącznik główny 2
Praca ciągła: za pomocą przycisku 3 zabezpieczyć (zablokować) przełącznik 2
Wyłączenie: krótko przycisnąć przycisk 2



Uwaga!
Proszę zakładać okulary ochronne i maskę przeciwpyłową.

Otworki wentylacyjne szlifierki oscylacyjnej powinny być zawsze czyste i nieostronięte.

Drgania zostały zmierzone na podstawie ISO 5349.

Wyposażenie specjalne:

Wielkość ziarna	W opakowaniu	Nr art.
40 gruboziarnisty	10	44.602.00
60 średnioziarnisty	10	44.602.01
100 drobnoziarnisty	10	44.602.02

W celu optymalnego wykorzystania zalet szlifierki oscylacyjnej należy zawsze korzystać z oryginalnego osprzętu firmy Einhell, dostępnego w każdym sklepie specjalistycznym.

Umocowanie papieru ściernego:

- Wyciągnąć wtyczkę z gniazda.
- Papier ścierny umieścić w uchwycie zaciskowym i zamknąć.
- Dobrze naciągnąć na płycie drgającej i zaciśnąć.
- Proszę zwrócić uwagę na to, aby otworki w papierze ściernym pokryły się z otworami tarczy szlifierki.

Konserwacja

- Proszę utrzymywać szlifierkę oscylacyjną w czystości.
- Do czyszczenia tworzywa sztucznego nie używać środków żrących.
- Przy tworzeniu się dużej ilości iskieł proszę skontrolować szczotki węglowe.
- Otworki w płycie wibracyjnej powinny być zawsze czyste.
- Proszę uważać, aby do urządzenia nie dostały się żadne środki płynne.



HR

UPORABA

Vibraciona brusilica je namijenjena brusenju drva, metala, plastike i sličnih materijala uz uporabu odgovarajućeg brusnog papira.

Tehnički podaci:

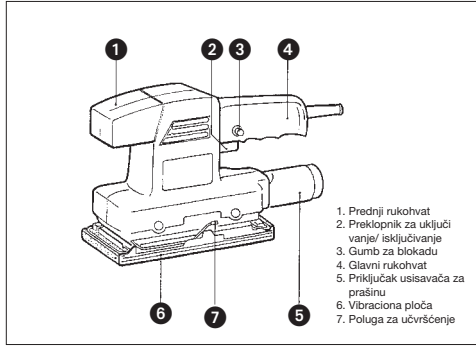
Napon: 230 Volt ~ 50 Hz
 Potrošnja: 135 Watt
 Brusna površina: 187 x 90
 Velicina brusnog papira: 240 x 90
 Vibracije u minuti: 10.000
 Vibracije a_w: 4,8 m/s²
 Zvucna snaga LWA: 89,6 dB(A)
 Zvucni pritisak LPA: 76,6 dB(A)
 Težina: 1,8 kg
 Zastitna izolacija II / □

Sadržaj isporuke:

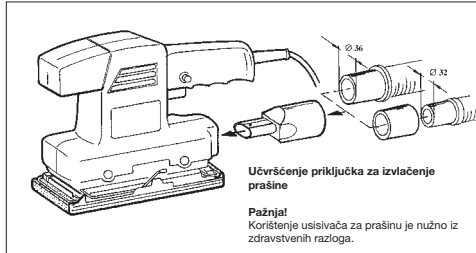
SS 135
 Priključak za izvlačenje prasine
 Upute za uporabu

Opće sigurnosne napomene

- Uvijek izvucite mrežni priključak iz zidne utičnice prije bilo kakvih radova održavanja ili popravaka - ciscenja brusilice, zamjene brusnog papira, i sl.
- Uvijek isključite napajanje tako da držite utikac. Nemojte povlačiti kabel.
- Za vrijeme rada, uvijek nosite zaštitne naočale i masku.
- Radno mjesto mora biti čisto i dobro osvijetljeno.
- Predmet koji obradujete mora biti učvršćen tako da možete sigurno i učinkovito raditi.
- Ne dozvolite djeci pristup alatu.
- Brusilica uvijek mora biti čista i nakon rada provjerite je li oštećena.
- Prije priključenja na mrežu, uvijek provjerite da li je preklopk isključena.
- Podloga koju brusite mora biti čvrsta i stabilna.
- Ako je stroj oštećen, ustanovite uzrok kvara i u ovlaštenom servisu zamijenite dio originalnim rezervnim dijelom.drabinach i rusztowaniach.
- W przypadku stwierdzenia uszkodzeń należy na podstawie rysunku i wykazu części dokładnie zdefiniować części do wymiary i porozumieć się z naszym serwisem.

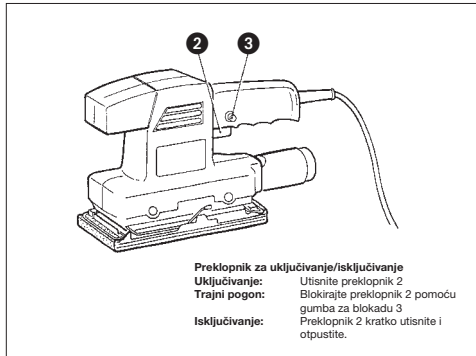


1. Prednji rukohvat
2. Preklopnik za uključivanje/ isključivanje
3. Gumb za blokadu
4. Glavni rukohvat
5. Priključak usisavača za prašinu
6. Vibraciona ploča
7. Poluga za učvršćenje



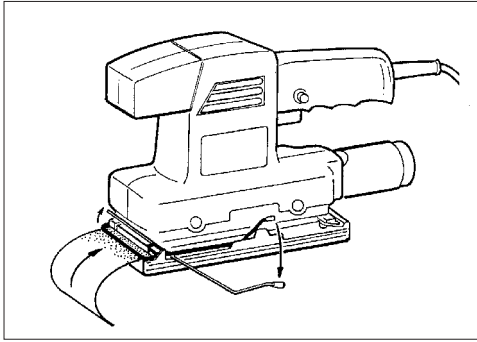
Učvršćenje priključka za izvlačenje prašine

Pažnja!
 Korištenje usisivača za prašinu je nužno iz zdravstvenih razloga.



Preklopnik za uključivanje/isključivanje

Uključivanje: Utisnite preklopnik 2
Trajni pogon: Blokirate preklopnik 2 pomoću gumba za blokadu 3
Isključivanje: Preklopnik 2 kratko utisnite i otpustite.



Uwaga!
Proszę zakładać okulary ochronne i maskę przeciwpyłową.

Napomena
Uvijek nosite zaštitnu masku i zaštitne naočale.

Otvori za izvlačenje prasine na vibracijskoj ploči moraju uvijek biti čisti.

Vibracije su izmjerene prema ISO 5349.

Posebni pribor:

Finoća	Paket sadrži	Broji za narudžbu
40 grubo	10	44.602.00
60 srednje	10	44.602.01
100 fino	10	44.602.02

Za optimalni učinak brusilice, uvijek koristite originalni dodatni pribor.

Stavljanje brusnog papira

- Izvucite mrežni priključak iz zidne utičnice.
- Umetnite jedan kraj brusnog papira i zatvorite polugu za ucvršćenje.
- Navucite brusni papir preko vibracijske ploče i ucvrstite drugi kraj.
- Pazite da se rupe na brusnom papiru poklapaju s vibracijskom pločom.

Održavanje

- Vibracijska brusilica mora uvijek biti čista.
- Nemojte koristiti nagrizajuća sredstva za čišćenje plastičnog kućista.
- Otvori za izvlačenje prasine moraju uvijek biti čisti i ne smiju se zatvoriti.
- Stroj nikada ne smije doći u dodir s tekućinom.



H

ALKALMAZÁS

A SS 135, a megfelelő csiszolólap használatával fa, fém, mész és hasonló anyagok csiszolására alkalmas.

TECHNIKAI ADATOK:

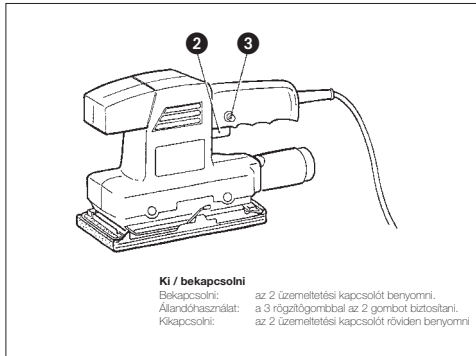
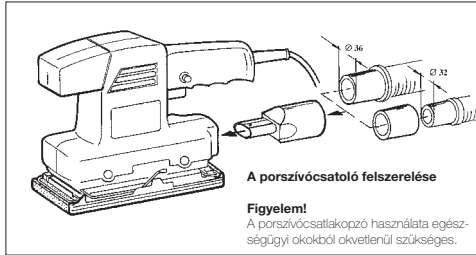
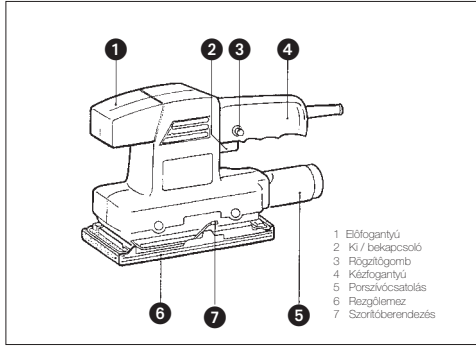
Feszültség rendszer:	230 V-50 Hz
Teljesítményfelvétel:	135 Watt
Csiszolófelület:	187 x 90
Csiszolópapírmagyság:	240 x 90
Percenkénti rezgés:	10.000
Vibrálás aw	4,8 m/s ²
Hangteljesítménymérték LWa	
Hangnyomásmérték LPA	89,6 dB (A)
Súly	76,6 dB (A)
Védőjelölés	1,8 kg
	II / □

Szállítási kiterjedés

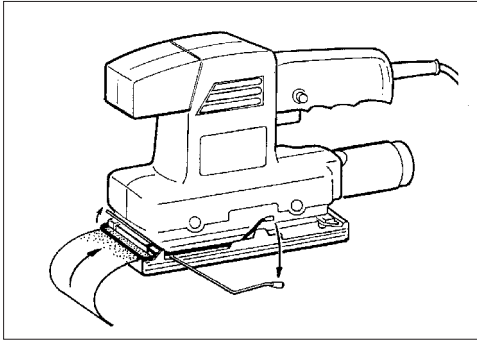
SS 135,
Porszívócsatlakozó
Használati utasítás,

Általános biztonsági utasítások

- A gépen történő minden munka előtt (gép tisztításnál, csiszolópapír cserénél és hasonlónál) húzza ki a hálózati dugót a dugaszolóaljzatból!
- A hálózati kábelt mindig a dugónál fogva húzza ki a dugaszolóaljzatból.
- Saját egészségének védelme érdekében használjon csiszoló munkálatoknál egy pormaszkot valamint egy védőszemüveget!
- A munkahelynek tisztának és jól megvilágítottnak kell lennie.
- Ügyeljen arra, hogy a megmunkálandó munkadarabot megfelelően rögzítse.
- Tartsa a gyerekeket távol.
- Saját érdekében tartsa a gépet mindig tisztán és csiszológépalkatok után ellenőrizze le a gépet károsodásokra.
- A vezetékbe való bekapcsolásnál bizonyosodjon meg arról, hogy a kapcsoló ki van kapcsolva.
- Ügyeljen egy biztos állásra mindenképp előtt létrákon és állványokon.
- Ha károsodásokat vesz észre akkor ezeket a mellékelt munkarajzok, valamint az részlista alapján, pontosan megtudja határozni és rendelni a szolgáltatóunktól.



H



Figyelem!
Viseljen védőszemüveget és védőmaszkot.

Levegőztetési lyukakat a szuperfiniselőn is mindig tisztán és nyitva tartani.

A rezgések az 5349-es ISO alapján lettek meghatározva.

Különtartozék

Csiszolópapír

Szemcsézet	Csomagolási egység	C. szám
40 durva	10	44.602.00
60 közép	10	44.602.01
100 finom	10	44.602.02

Hogy a szuperfiniselőt optimálisan ki tudja használni, használja mindig az eredeti Einhell különtartozékokat, ezek minden szaküzletben kaphatók.

Csiszolópapírrögzítés

- Hálózati dugót kihúzni.
- Csiszolópapírt a kinyitott szorítóberendezésbe belefektetni és becsukni.
- Feszesen a rezgőlemezre fektetni és újból leszorítani.
- Ügyelni arra, hogy a lyukasztások a rezgőlemezével egyezzenek.

Karbantartás

- Tartsa a szuperfiniselőjét mindig tisztán.
- A mélyanyag tisztítására ne használjon maró hatású szereket.
- Tartsa a rezgőlemez elszívólyukait mindig tisztán.
- Ügyeljen arra, hogy folyadék ne kerüljön a gépbe.



RUS

ПРЕДНАЗНАЧЕНИЕ

Суперфинишная шлифовальная машинка предназначена для шлифования изделий из дерева, металла, пластмассы и подобных материалов с применением соответствующего шлифовально-го полотна.

Технические данные

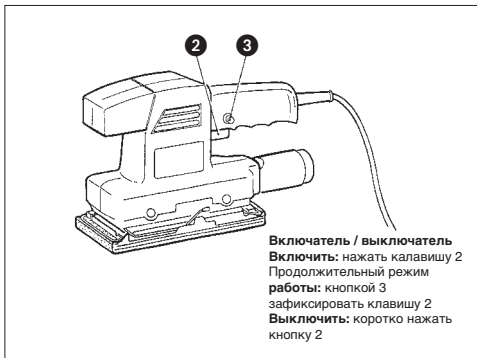
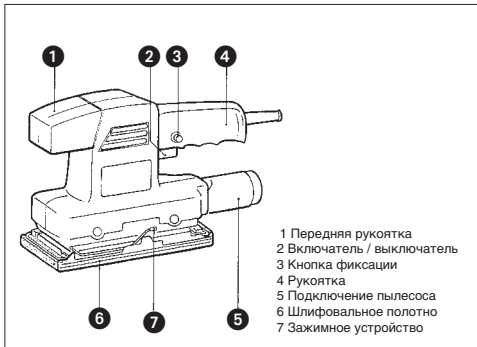
Напряжение 230 вольт
 Потребляемая мощность 135 ватт
 Площадь шлифования 187 x 90
 Размер шлифовальной бума-и 240 x 90
 Количество колебаний в минуту 10.000
 Вибрация a_w 4,8 м/сек²
 Уровень мощности шума LWA 89,6 дБ(A)
 Уровень давления шума ЧУИ LPA 76,6 К (A)
 Вес 1,8 РЛ
 С защитной изоляцией II /

Объем поставки

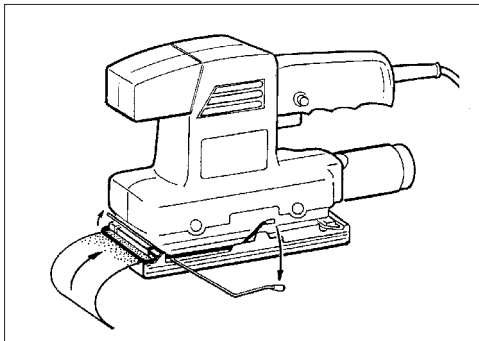
SS 135,
 Устройство подсоединения пылесоса,

Общие указания по технике безопасности

- При всех работах с машинкой (очистка машинки, замена шлифовальной бума-и и т.п.) предварительно вынуть штекер из розетки !
- Отсоединение сетево-го кабеля от сети все-гда производите, держа за штекер.
- Для сохранения Ваше-го здоровья используйте при шлифовальных работах респиратор, а также защитные очки!
- Рабочее место необходимо содержать в чистоте и обеспечить хорошим освещением.
- Следите за тем, чтобы обрабатываемая деталь была надежно закреплена.
- Обеспечьте отсутствие детей на рабочем месте.
- В Ваших интересах содержать машинку все-гда в чистоте и проверять на повреждение после шлифовальных работ.
- Убедитесь, что переключатель во время подсоединения к сети выключен.
- Обеспечьте надежное положение тела, в особенноти при работах на лестницах и помостах.
- При обнаружении повреждений Вы можете при помощи символа



RUS



взрываопасности, а также списка деталей определить точно вышедшую из строя деталь и заказать ее в отделе сервисно"о обслуживания нашей фирма.

Внимание!
Используйте защитные очки и респират ор.

Содержите также все"да в чистоте вентиляционные отверстия суперфинишной шлифовальной машинки и держите их все"да открытыми.

Вибрация была установлена со"ласно ISO 5349.

Специальные принадлежности

Шлифовальная бумага

Зернистость		Арт - №
40 "рубоя	10	44.602.00
60 средняя	10	44.602.01
100 мелкая	10	44.602.02

Для оптимально"о использования суперфинишной шлифовальной машинки применяйте только оригинальные специальные принадлежности фирмы Einhell; их можно приобрести в каждом специализированном ма"азине.

Крепление шлифовальной бума"и

- Вынуть сетевой кабель из розетки.
- Вложить шлифовальную бума"у в открытое зажимное устройство и зафиксировать.
- Раз"ладить по шлифовальному полотну.
- Следить за соответствием отверстий в шлифовальном полотне.

Уход

- Содержите все"да суперфинишную шлифовальную машинку в чистоте.
- Не используйте для очистки пласмассовых частей едкие вещества.
- Содержите отверстия в шлифовальном полотне в очищенном состоянии.
- Следите за тем, чтобы в устройство не попала какая либо жидкость.

Используйте защитные очки!

При возникновении пыли

используйте респиратор!



CZ

POUŽITÍ

SS 135 je určena pro broušení dřeva, kovu, umělé hmoty a podobných materiálů za použití odpovídajícího brusného listu.

Technická data:

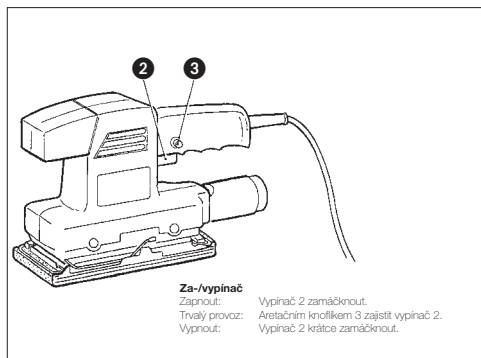
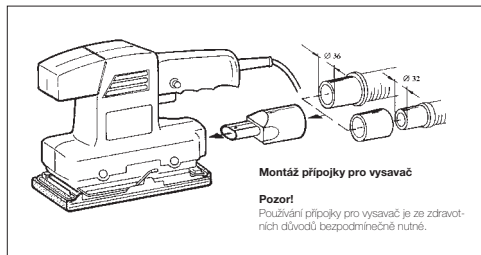
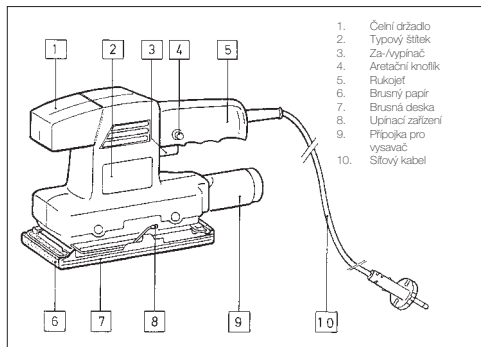
Napětí: 230 V~50 Hz
 Příkon: 135 W
 Brusná plocha: 187 x 90
 Velikost brusného papíru: 240 x 90
 Kmitů za minutu: 10.000
 Vibratione a_w : 4,8 m/s²
 Hladina akustického výkonu LWA: 89,6 dB(A)
 Hladina akustického tlaku LPA: 76,6 dB(A)
 Hmotnost: 1,8 kg
 Ochranná izolace II /

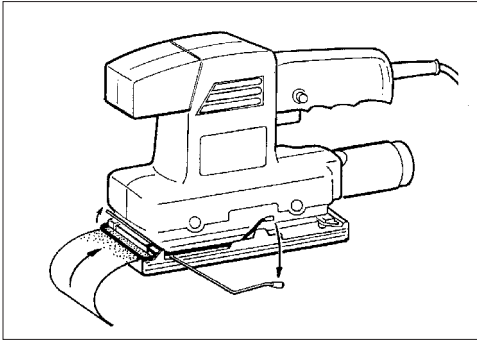
Rozsah dodávky

SS 135,
 přípojka pro vysavač N 32, N 36,
 návod k použití,

Všeobecné bezpečnostní pokyny

- Při všech pracích (čištění stroje, výměna brusného papíru atd.) na stroj předem vytáhnout síťovou zástrčku!
- Síťový kabel vytahujte ze zásuvky vždy za zástrčku.
- Na ochranu svého zdraví používejte při brusných pracích prachovou masku a ochranné brýle!
- Pracoviště by mělo být čisté a dobře osvětlené.
- Dbejte na to, aby byl obrobek určený k opracování dostatečně zajištěn proti vyklouznutí.
- Nepouštějte děti na pracoviště.
- Ve vlastním zájmu udržujte stroj stále čistý a po broušení stroj přezkontrolujte na poškození.
- Ujistěte se, zda je vypínač při zapojení vypnut.
- Dbejte na bezpečné stání hlavně při pracích na žebřicích a lešeních.
- Pokud byste zjistili poškození, můžete podle přiloženého podrobného nákresu, jako též seznamu dílů součástku přesně definovat a vyžádat u našeho zákaznického servisu.





Pozor!
Noste ochranné brýle a prachovou masku.

Vzduchové otvory udržovat také na vibrační brusce čisté a volné.

Kmity byly zjištěny podle ISO 5349.

Speciální příslušenství

Brusný papír

Zrnitost	Obalová jednotka	Art. č.
40 hrubá	10	44.602.00
60 střední	10	44.602.01
100 jemná	10	44.602.02

Pro optimální využití vibrační brusky používejte vždy originální speciální příslušenství firmy Einhell; toto je k dostání v každé specializované prodejně.

Upevnění brusného papíru

- Vytáhnout síťovou zástrčku.
- Brusný papír vložit do otevřeného upínacího zařízení a uzavřít.
- Napnout přes brusnou desku a opětovně upnout.
- Dbejte na to, aby děrování souhlasilo s brusnou deskou.

Údržba

- Udržujte vibrační brusku vždy čistou.
- K čištění umělých hmot nepoužívejte žravé látky.
- Odsávací otvory v brusné desce udržujte čisté.
- Dbejte na to, aby se do přístroje nedostaly žádné kapaliny.



SLO

UPORABA

SS 135 je namenjen za brušenje lesa, železa, umetnih snovi in podobnih materialov z uporabo ustreznega brusilnega papirja.

Tehnični podatki

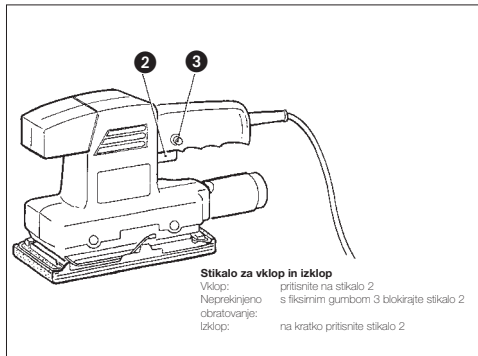
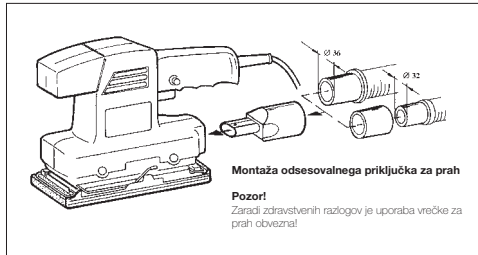
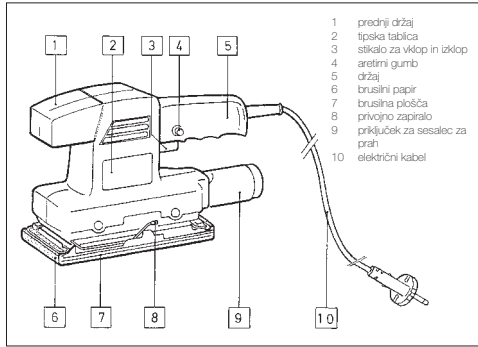
Napetost	230 V-50 Hz
Poraba:	135 W
Brusilna površina:	187 x 90
Velikost brusilnega papirja:	240 x 90
Vibracij na minuto:	10.000
Vibracije a_{vy} :	4,8 m/s ²
Moč hrupa LWA:	89,6 dB (A)
Nivo zvočnega hrupa LPA:	76,6 dB (A)
Teža	1,8 kg
Zaščitna izolacija	II /

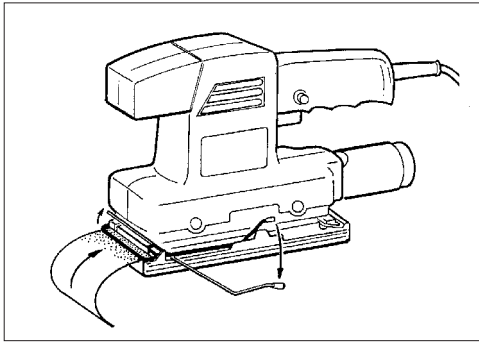
Obseg dobave

SS 135,
Priključek za odsesavanje prahu N 32
N 36,
navodilo za uporabo,

Splošna varnostna navodila

- pred vsemi deli na stroju (čiščenje, zamenjava brusilnega papirja in podobno) najprej izvezite električni vtič iz vtičnice!
- vtič iz vtičnice vedno izklopljajte tako, da vlečete za vtič (in ne za kabel).
- zaradi varovanja svojega zdravja pri brušenju uporabljajte masko za prah in zaščitna očala!
- delovno mesto naj bo vedno čisto in dobro osvetljeno.
- pazite, da boste obdelovani material zadosti pritrdili, da se ne bo izmaknil.
- v bližini naj se ne zadržujejo otroci.
- v Vašem interesu je, da bo Vaš stroj vedno čist. Po zaključku brušenja ga prekontrolirajte, ali ni poškodovan.
- prepričajte se, da je stikalo za vklop izključeno, ko orodje priklapljate v električno omrežje.
- poskrbite za varno (trdno) stojišče, predvsem na lestvah in odtih.
- če ugotovite poškodbe, lahko na podlagi skice razstavljenega stroja in seznama rezervnih delov identificirate potrebne dele in jih naročite pri naši servisni službi.





Pozor!
Nadenite si zaščitna očala in masko za prah.

Zračne reže na vibracijskem brusilniku naj bodo vedno čiste in prehodne za zrak.

Vibracije so bile izmerjene v skladu z ISO 5349.

Dodatna oprema

Brusilni papir

Granulacija	Embalažna enota	Art. št.
40 groba	10	44.602.00
60 srednja	10	44.602.01
100 fina	10	44.602.02

Za optimalno uporabo vibracijskega brusilnika vedno uporabljajte dodatni pribor v originalnih enotah; doboti ga je mogoče v vsaki specializirani trgovini.

Pritrditev brusilnega papirja

- izvlecite električni vtič iz vtičnice.
- brusilni papir vložite v odprto zatično napravo in jo zaprite.
- napnite preko vibracijske plošče in ponovno zaprite/vprite.
- pazite, da se bodo luknje ujemale z vibracijsko ploščo.

Vzdrževanje

- vibracijski brusilnik naj bo vedno čist.
- za čiščenje plastike ne uporabljajte nobenih jedkih sredstev.
- luknje za odsesovanje prahu v vibracijski plošči naj bodo vedno čiste.
- pazite, da v napravo ne bodo stekle nobene tekočine.



- (D)** EG Konformitätserklärung
- (GB)** EC Declaration of Conformity
- (F)** Déclaration de Conformité CE
- (NL)** EC Conformiteitsverklaring
- (E)** Declaracion CE de Conformidad
- (P)** Declaração de conformidade CE
- (S)** EC Konformitetsförklaring
- (FIN)** EC Yhdenmukaisuusilmoitus
- (N)** EC Konformitetserklæring
- (RU)** EC Заявление о соответствии
- (HR)** Dichiarazione di conformità CE
- (RO)** Declarație de conformitate CE
- (TR)** AT Uygunluk Deklarasyonu



- (GR)** EC Δήλωση περί της ανταπόκρισης
- (I)** Dichiarazione di conformità CE
- (DK)** EC Overensstemmelseserklæring
- (CZ)** EU prohlášení o konformitě
- (H)** EU Konformitijelentés
- (SLO)** EU Izjava o skladnosti
- (PL)** Oświadczenie o zgodności z normami Europejskiej Wspólnoty
- (SK)** Vyhásenie EU o konformite
- (BG)** Декларация за съответствие на ЕО



Schwingschleifer SS 135


Der Unterzeichnende erklärt in Namen der Firma die Übereinstimmung des Produktes.
 The undersigned declares in the name of the company that the product is in compliance with the following guidelines and standards.
 Le soussigné déclare au nom de l'entreprise la conformité du produit avec les directives et normes suivantes.
 De ondertekenaar verklaart in naam van de firma dat het product overeenstemt met de volgende richtlijnen en normen.
 El abajo firmante declara, en el nombre de la empresa, la conformidad del producto con las directrices y normas siguientes.
 O signatário declara em nome da firma a conformidade do produto com as seguintes directivas e normas.
 Undertecknad förklarar i firmans namn att produkten överensstämmer med följande direktiv och standarder.
 Allekirjoittanut ilmoittaa liikkeen nimissä, että tuote vastaa seuraavia direktiivejä ja standardeja.
 Undertecknede erklærer på vegne av firmaet at produktet samsvarer med følgende direktiver og normer.
 Подписавшийся подтверждает от имени фирмы что настоящее изделие соответствует требованиям следующих нормативных документов.
 Az aláíró kijelenti, a cég nevében a termék megegyezését a


következő irányvonalakkal és normákkal.
 Subsemnatul declară în numele firmei că produsul corespunde următoarelor directive și standarde.
 Imzálalayan kişi, firma adına ürünün aşağıda anılan yönetmeliklere ve normalara uygun olduğunu beyan eder.
 Εν ονόματι της εταιρείας δηλώνει ο υπογεγραμμένος την συμφωνία του προϊόντος προς τους ακόλουθους κανονισμούς και τα ακόλουθα πρότυπα.
 Il sottoscritto dichiara a nome della ditta la conformità del prodotto con le direttive e le norme seguenti.
 På firmaets vegne erklærer undertegnede, at produktet imødekommer kravene i følgende direktiver og normer.
 Niže podepsany jmenem firmy prohlašuje, že výrobek odpovídá následujícím směrnicím a normám.
 Az aláíró kijelenti, a cég nevében a termék megegyezését a következő irányvonalakkal és normákkal.
 Podpisani izjavljam v imenu podjetja, da je proizvod v skladnosti s sledečimi smernicami in standardi.
 Niżej podpisany oświadcza w imieniu firmy, że produkt jest zgodny z następującymi wytycznymi i normami.
 Подписавшийся обязался прелюбује в мене фирми, że tento výrobok je v súlade s nasledovnými smernicami a normami.
 Допуписаният декларира от името на фирмата съответствието на продукта.

- | | | |
|--|---|---|
| <input type="checkbox"/> 98/37/EG | <input type="checkbox"/> 89/686/EWG | ISC GmbH
Eschenstraße 6
D-94405 Landau/Isar |
| <input checked="" type="checkbox"/> 73/23/EWG | <input type="checkbox"/> 87/404/EWG | |
| <input type="checkbox"/> 97/23/EG | <input type="checkbox"/> R&TTED 1999/5/EG | |
| <input checked="" type="checkbox"/> 89/336/EWG | <input type="checkbox"/> 2000/14/EG: L _{wm}dB(A); L _{wa}dB(A) | |
| <input type="checkbox"/> 90/396/EWG | | |

EN 50144-1; EN 50144-2-4; EN 55014-1; EN 55014-2; EN 61000-3-2; EN 61000-3-3

Landau/Isar, den 24.10.2003


 Brunhölzl
 Leiter Produkt-Management


 Kary
 Produkt-Management

Archivierung / For archives: 4256017-48-4141800-E

Ⓢ GARANTIEURKUNDE

Die Garantiezeit beginnt mit dem Tag des Kaufes und beträgt 2 Jahre.

Die Gewährleistung erfolgt für mangelhafte Ausführung oder Material- und Funktionsfehler. Die dazu benötigten Ersatzteile und die anfallende Arbeitszeit werden nicht berechnet. Keine Gewährleistung für Folgeschäden.

Ihr Kundendienstansprechpartner

Ⓢ GARANTIE

La période de garantie commence à partir de la date d'achat et dure 24 mois.

Sont pris en charge: les défauts de matériel ou de fonctionnement et de fabrication. Les pièces de rechange requises et les heures de travail ne seront pas facturées.

Pas de prise en charge de garantie pour les dommages survenus ultérieurement.

Votre service après-vente.

Ⓢ CERTIFICATO DI GARANZIA

I periodo di garanzia inizia nel giorno dell'acquisto da 2 anni. La garanzia vale nel caso di confezione difettosa oppure di difetti del materiale e del funzionamento. Le componenti da sostituire e il lavoro necessario per la riparazione non vengono calcolati. Non c'è alcuna garanzia nel caso di danni successivi.

Il vostro centro di assistenza.

Ⓢ CERTYFIKAT GWARANCJI

Okres gwarancji zaczyna się od momentu kupna urządzenia i kończy się po upływie 2 roku. Gwarancja obejmuje wadliwe wykonanie wyrobu oraz wady w materiale lub w funkcjonowaniu urządzenia.

Klient nie płaci za potrzebne do usunięcia usterki części zamienne oraz za czas pracy.

Producent nie odpowiada za szkody pośrednie. Państwa serwis obsługi klientów

Ⓢ JAMSTVO

Jamstveni rok počine teči danom kupnje i traje 2 godine.

Jamstvo se odnosi na greške u montaži, materijalu i na nepravilno funkcioniranje. Troškovi rezervnih dijelova i rada snosi davatelj jamstva.

Jamstvo se ne odnosi na posljedične štete.

Ovlašteni servis

Ⓢ Garanciaokmány

A garancia időtartama 2 év és a vásárlás napjával kezdődik.

A szavatosság csakis a kivitelezési hiányokra vagy az anyagi és működési hibákra terjed ki.

A szükséges pótalkatrészeket és a munkaidőt nem számítjuk fel.

Nem szavatolunk a másodlagos károkért.

Az Ön vevőszolgálati partnere.

Ⓢ Гарантийное удостоверение

Гарантийный срок начинается со дня покупки и составляет 2 год.

В объем гарантии входит неудовлетворительное исполнение, дефекты материала или функциональные дефекты.

На требуемые для этого запасные части и затраченное рабочее время счет не выставляется. Никакой гарантии для косвенных убытков.

Ваш партнер по сервисному обслуживанию

Ⓢ ZÁRUČNÍ LIST

Záruční doba začíná dnem koupě a činí 2 rok.

Záruka bude poskytnuta v případě chybného provedení nebo vady materiálu a funkčnosti.

K tomu potřebné náhradní díly a pracovní doba nebudou účtovány.

Záruka se nevztahuje na následné škody.

Váš zákaznický servis

Ⓢ GARANCIJSKI LIST

Garancijski rok začne teči z dnem nakupa in znaša 2 leti.

Garancija velja za pomanjkljivo izvedbo ali napake na materialu ali pri delovanju. Uporabljeni rezervni deli in eventualni porabljen čas za delo se ne obračunajo.

Garancije za posledično škodo ni.

Vaša kontaktna oseba v servisni službi

GARANTIEURKUNDE

Wir gewähren Ihnen zwei Jahre Garantie gemäß nachstehenden Bedingungen. Die Garantiezeit beginnt jeweils mit dem Tag der Lieferung, der durch Kaufbeleg, wie Rechnung, Lieferschein oder deren Kopie, nachzuweisen ist. Innerhalb der Garantiezeit beseitigen wir alle Funktionsfehler am Gerät, die nachweisbar auf mangelhafte Ausführung oder Materialfehler zurückzuführen sind. Die dazu benötigten Ersatzteile und die anfallende Arbeitszeit werden nicht berechnet.

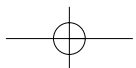
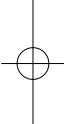
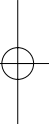
Ausschluss: Die Garantiezeit bezieht sich nicht auf natürliche Abnutzung oder Transportschäden, ferner nicht auf Schäden, die infolge Nichtbeachtung der Montageanleitung und nicht normgemäßer Installation entstanden. Der Hersteller haftet nicht für indirekte Folge- und Vermögensschäden. Durch die Instandsetzung wird die Garantiezeit nicht erneuert oder verlängert. Bei Garantieanspruch, Störungen oder Ersatzteilbedarf wenden Sie sich bitte an.

ISC GmbH · International Service Center
Eschenstraße 6 · D-94405 Landau/Isar (Germany)
Info-Tel. 0180-120 509 · Telefax 0 99 51-26 10 und 52 50
Service- und Infoserver: <http://www.isc-gmbh.info>

Technische Änderungen vorbehalten
Technical changes subject to change
Sous réserve de modifications
Technische wijzigingen voorbehouden
Salvo modificaciones técnicas
Salvaguardem-se alterações técnicas
Förbehåll för tekniska förändringar
Oikeus teknisiin muutoksiin pidätetään
Der tages forbehold for tekniske ændringer
Ο κατασκευαστής διατηρεί το δικαίωμα
τεχνικών αλλαγών
Con riserva di apportare modifiche tecniche
Teknische endringer forbeholdes
Technické změny vyhrazeny
Technikai változások jogát fenntartva
Tehnične spremembe pridržane.
Zastrzeżenie wprowadzanie zmian technicznych
Se rezervá dreptul la modificări tehnice.
Teknik değişiklikler olabılır
Technické změny vyhrazené
Запазва се правото за технически промени
Сохраняется право на технические изменения



Lined area for writing, consisting of 20 horizontal lines.



- (D)** ISC GmbH
Eschenstraße 6
D-94405 Landau/Isar
Tel. (0190) 145 048, Fax (099 51) 2610 u. 5250
- (A)** Hans Einhell Österreich Gesellschaft m.b.H.
Mühlgasse 1
A-2353 Guntramsdorf
Tel. (02236) 53516, Fax (02236) 52369
- (CH)** Fubag International
St. Gallerstraße 182
CH-8405 Winterthur
Tel. (052) 2358787, Fax (052) 2358700
- (GB)** Einhell UK Ltd
Morpeth Wharf
Twelve Quays
Birkenhead, Wirral
CH 41 1NG
Tel. 0151 6491500, Fax 0151 6491501
- (F)** Pour toutes informations ou service après
vente, merci de prendre contact avec votre
revendeur.
- (NL)** Einhell Benelux
Veldsteen 44
NL-4815 PK Breda
Tel. 076 5986470, Fax 076 5986478
- (B)** Einhell Benelux
Veldsteen 44
NL-4815 PK Breda
Tel. 076 5986470, Fax 076 5986478
- (E)** Comercial Einhell S.A.
Antonio Cabezon, N° 83 Planta 3a
E-28034 Fuencarral Madrid
Tel. 91 7294888, Fax 91 3581500
- (P)** Einhell Iberica
Rua da Aldeia , 225 Apartado 2100
P-4405-017 Arcozelo VNG
Tel. 022 0917500 Fax 022 0917527
- (I)** Einhell Italia s.r.l.
Via Marconi, 16
I-22070 Beregazzo (Co)
Tel. 031 992080, Fax 031 992084
- (DK)** Einhell Skandinavien
(S) Bergsoevj 36
(N) **DK-8600 Silkeborg**
Tel. 087 201200, Fax 087 201203
- (FIN)** Sähkötalo Harju OY
Korjaamokatu 2
FIN-33840 Tampere
Tel. 03 2345000, Fax 03 2345040
- (PL)** Einhell Polska sp. Z.o.o.
Ul. Miedzyleska 2-6
PL-50-554 Wroclaw
Tel. 071 3346508, Fax 071 3346503
- (H)** Einhell Hungaria Ltd.
Vajda Peter u. 12
H 1089 Budapest
Tel. 01 3039401, Fax 01 2101179
- (TR)** Semak
makina ticaret ve sanayi ltd. sti.
Altay Cesme Mah. Yasemin Sok. No: 19
TR 34843 Maltepe - Istanbul
Tel. 0216 4594865, Fax 0216 4429325
- (RO)** Novatech S.R.L.
Bd.Lasar Catargiu 24-26
S.C. A Ap. 9 Sector 1
RO 75 121 Bucharest
Tel. 021 4104800, Fax 021 4103568
- (CZ)** Poker Plus S.R.O.
Areal Vu Bechovice
Budava 10B
CZ-19011 Praha - Bechovice 911
Tel.+Fax 02579 10204
- (BG)** Einhell Bulgarien
34 A, Stefan Stambolov Str.
Apt. 4
BG 9000 Varna
Tel. 052 605254, Fax 052 605822
- (SLO)** Luma Trading d.o.o.
Ljubljanska 39
SLO-4000 Kranj
Tel- 064 355330, Fax 064 2355333
- (HR)** Einhell Croatia d.o.o.
Velika Ves 2
HR 49224 Lepajci
Tel 049/342 444, Fax 049 342-392
- (YU)** MP Trading d.o.o.
Cika Ljubina 8/IV
YU 11000 Beograd
- (GR)** An. Mavrofidopoulos S.A.
Technical & Commercial company
12, Papastratou & Asklipiou Str.
GR 18545 Piräus
Tel 0210 4136155, Fax 0210 4137692
- (RUS)** Bermas
Altufyevskoye shosse, 2A
RUS 127273 Moscovi
Tel 095 3639580, Fax 095 3639581