

- Ⓧ **Bedienungsanleitung  
Laubsauger**
- Ⓛ **Operating Instructions  
Garden Blower Vac**
- Ⓧ **Mode d'emploi  
Aspirateur à feuilles**
- Ⓛ **Gebruiksaanwijzing  
Bladzuiger**
- Ⓧ **Istruzioni per l'uso  
Aspiratore di foglie**
- Ⓛ **Betjeningsvejledning  
Løvsuger**
- Ⓧ **Használati utasítás  
Lombszívó**
- Ⓛ **Upute za uporabu  
usisavača lišća**



1



Art.-Nr.: 34.330.62

I.-Nr.: 01036

REL **2450E**

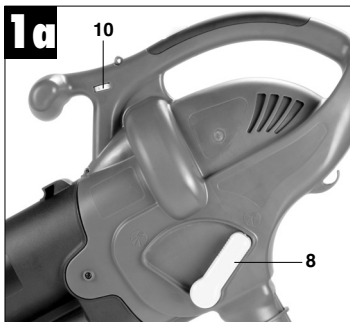
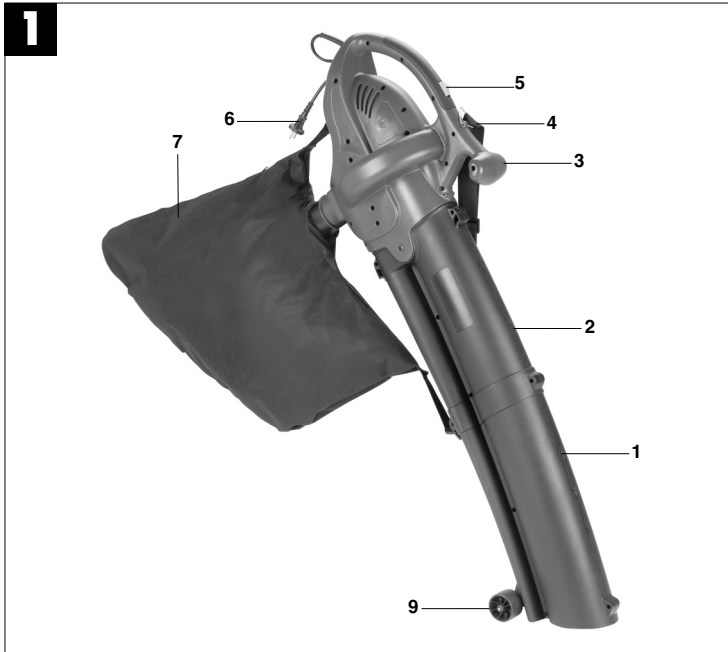
Art.-Nr.: 34.330.74

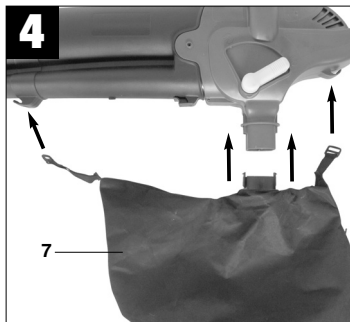
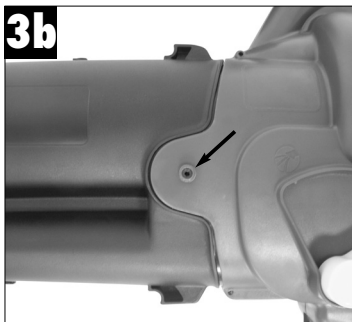
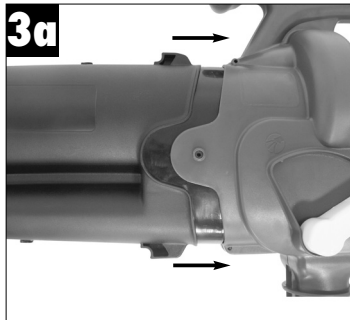
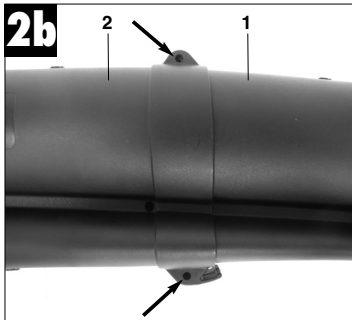
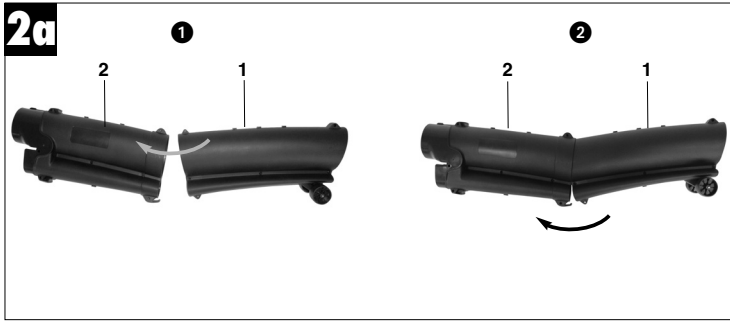
I.-Nr.: 01036

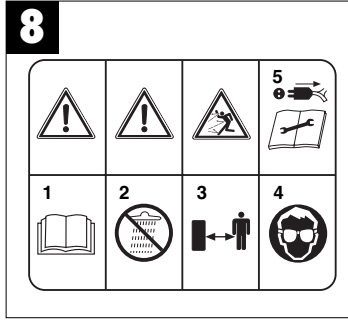
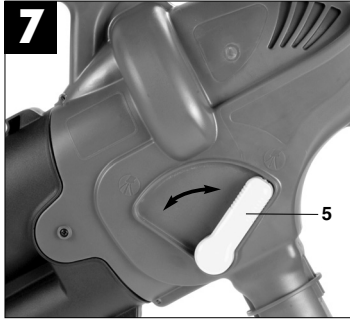
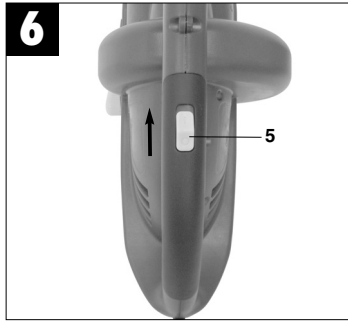
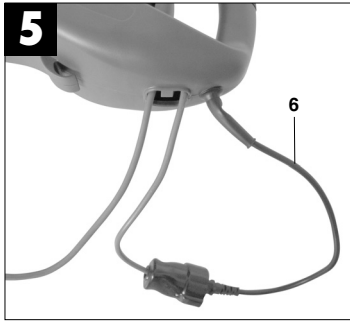
REL **2150**



- ⓘ Vor Inbetriebnahme Bedienungsanleitung und Sicherheitshinweise lesen und beachten
- ⓘ Read and follow the operating instructions and safety information before using for the first time.
- ⓘ Avant la mise en service, lisez le mode d'emploi et les consignes de sécurité et respectez-les.
- ⓘ Vóór ingebruikneming de handleiding en de veiligheidsvoorschriften lezen en in acht nemen!
- ⓘ Prima della messa in esercizio leggete e osservate le istruzioni per l'uso e le avvertenze di sicurezza.
- ⓘ Betjeningsvejledningen og sikkerhedsanvisningerne skal læses, inden maskinen tages i brug. Alle anvisninger skal følges.
- ⓘ Üzembehelyezés előtt elolvassni és figyelembe venni a használati utasítást és a biztonsági utasításokat.
- ⓘ Prije puštanja u rad pročitajte i pridržavajte se ovih uputa za uporabu i sigurnosnih napomena.







**D****1.0 Gerätebeschreibung  
(Abb. 1 und 1a)**

1. Saugrohr vorne
2. Saugrohr hinten
3. Handgriff
4. Tragegurt
5. Ein- Ausschalter
6. Netzleitung
7. Fangsack
8. Umschalter Saugen/Blasen
9. Laufrollen
10. Drehzahlregler (nur bei REL 2450E)

**2.0 Bestimmungsgemäße Verwendung**

- ◆ Der Laubsauger/-Bläser ist nur für Laub und Gartenabfälle wie Gras, kleine Zweige, zugelassen. Anderweitige Anwendung ist nicht erlaubt.
- ◆ Er ist nur für die private Benutzung entsprechend seinem Verwendungszweck konzipiert. Als Geräte für den privaten Haus- und Gartenbereich werden solche angesehen, die zur Benutzung im privaten Haus- und Gartenbereich eingesetzt werden. Nicht jedoch in öffentlichen Anlagen, Parks, Sportstätten, sowie nicht in der Land- und Forstwirtschaft.

Bitte beachten Sie, dass unsere Geräte bestimmungsgemäß nicht für den gewerblichen, handwerklichen oder industriellen Einsatz konstruiert wurden. Wir übernehmen keine Gewährleistung, wenn das Gerät in Gewerbe-, Handwerks- oder Industriebetrieben sowie bei gleichzusetzenden Tätigkeiten eingesetzt wird.

**3.0 Wichtige Hinweise**

Bitte lesen Sie die Gebrauchsanweisung sorgfältig durch und beachten Sie deren Hinweise. Machen Sie sich anhand dieser Gebrauchsanweisung mit dem Gerät, dem richtigen Gebrauch sowie den Sicherheitshinweisen vertraut.

**Bewahren Sie die Bedienungsanleitung immer gut auf!**

Bitte beachten Sie die allgemein erlaubten Betriebszeiten, sowie auch kommunale Vorschriften zum Betreiben von Geräten.

**Sicherheitshinweise****Einweisung**

- ◆ Lesen Sie diese Bedienungsanleitung sorgfältig durch. Machen Sie sich mit den Steuer- oder Regeleinrichtungen und der ordnungsgemäßen Verwendung des Gerätes vertraut.
- ◆ Lassen Sie niemals Kinder das Gerät benutzen.
- ◆ Lassen Sie niemals andere Personen, die mit diesen Anweisungen nicht vertraut sind, das Gerät benutzen. Örtliche Vorschriften können das Mindestalter für Benutzer vorgeben.
- ◆ Benutzen Sie das Gerät niemals, wenn Personen, besonders Kinder, oder Haustiere in der Nähe sind.
- ◆ Der Benutzer ist verantwortlich für Unfälle oder Gefährdungen, die Dritten persönlich oder Ihrem Eigentum zustoßen.

**Vorbereitung**

- ◆ Beim Benutzen des Gerätes immer festes Schuhwerk und lange Hosen tragen.
- ◆ Tragen Sie keine weite Kleidung oder Schmuck. Sie können von der Saugöffnung erfasst werden. Bei Arbeiten im Freien sind Gummihandschuhe und rutschfestes Schuhwerk empfehlenswert. Tragen Sie bei langen Haaren ein Haarnetz.
- ◆ Tragen Sie eine Schutzbrille bei Arbeiten.
- ◆ Verwenden Sie bei stauberzeugenden Arbeiten eine Atemmaske.
- ◆ Kontrollieren Sie vor jedem Gebrauch das Gerät, die Anschlussleitung und das Verlängerungskabel. Arbeiten Sie nur mit einem einwandfreien und unbeschädigten Gerät. Beschädigte Teile müssen sofort von einem Elektro-Fachmann erneuert werden.
- ◆ Verwenden Sie das Gerät nie mit beschädigten Schutzeinrichtungen oder Abschirmungen oder fehlenden Sicherheitseinrichtungen wie Ablenk- und/oder Grasfangeinrichtungen.
- ◆ Beim Arbeiten im Freien dürfen nur dafür zugelassene Verlängerungskabel verwendet werden. Die verwendeten Verlängerungskabel müssen einen Mindest-Querschnitt von 1,5 mm<sup>2</sup> aufweisen. Die Steckverbindungen müssen Schutzkontakte aufweisen und spritzwassergeschützt sein.

**Betrieb**

- ◆ Geräteanschlussleitung immer nach hinten vom Gerät wegführen.
- ◆ Wenn das Strom- oder Verlängerungskabel beschädigt ist; ziehen Sie den Stecker aus der Steckdose.
- ◆ Tragen Sie das Gerät nicht am Kabel

- ◆ Ziehen Sie den Stecker aus der Steckdose:
  - wenn Sie das Gerät nicht benutzen, es transportieren oder es unbeaufsichtigt lassen;
  - wenn Sie das Gerät kontrollieren, es reinigen oder Blockierungen entfernen;
  - wenn Sie Reinigungs- oder Wartungsarbeiten vornehmen oder Zubehör auswechseln;
  - nach dem Kontakt mit Fremdkörpern oder bei abnormaler Vibration
- ◆ Benutzen Sie Werkzeuge nur bei Tageslicht oder mit ausreichender künstlicher Beleuchtung
- ◆ Die Kraft nicht unterschätzen. Immer einen sicheren Stand und das Gleichgewicht halten
- ◆ Vermeiden Sie, wenn möglich, das Betreiben des Gerätes im nassen Gras.
- ◆ Achten Sie besonders an Abhängen auf sicheren Stand.
- ◆ Immer gehen, niemals rennen.
- ◆ Halten Sie die Lüftungsöffnung immer sauber.
- ◆ Die Saug-Blasöffnung niemals auf Personen oder Tiere richten.
- ◆ Die Maschine darf nur zu vernünftigen Zeiten betrieben werden - nicht früh morgens oder spät abends, wenn andere gestört werden könnten. Die bei den örtlichen Behörden gelisteten Zeiten sind zu befolgen.
- ◆ Die Maschine ist mit der möglichst niedrigsten Motordrehzahl zur Ausführung der Arbeiten zu betreiben.
- ◆ Vor Blasbeginn sind mit Recher und Besen Fremdkörper zu lösen.
- ◆ Bei staubigen Bedingungen ist die Oberfläche leicht zu befeuchten oder, wenn vorhanden, ein Bewässerungs-Anbauteil zu benutzen.
- ◆ Der gesamte Blasdüsenaufsatz ist zu verwenden, damit der Luftstrom nah am Boden arbeiten kann.
- ◆ Achten Sie auf Kinder, Haustiere, offene Fenster und blasen Sie Fremdkörper sicher weg.

#### Wartung und Aufbewahrung

- ◆ Sorgen Sie dafür, dass alle Muttern, Schrauben und Bolzen stets festgezogen sind, um sicher zu sein, dass sich das Gerät in einem sicheren Betriebszustand befindet.
- ◆ Überprüfen Sie die Grasfangeinrichtungen häufig auf Verschleiß und Verformungen
- ◆ Nur Ersatzschneidewerkzeuge des richtigen Typs verwenden.
- ◆ Ersetzen Sie aus Sicherheitsgründen verschlissene oder beschädigte Teile.
- ◆ Unbenutzte Elektrowerkzeuge sollten an einem trockenen Ort abgelegt werden.

Das Gerät kann an jede mit min. 10A abgesicherte Steckdose (mit 230 V Wechselspannung) angeschlossen werden. Die Steckdose ist mit einem Fehlerstromschutzschalter (FI) zu sichern. Der Auslösestrom darf max. 30mA betragen.

#### Sicherheitspiktogramme am Gerät (Abb. 8)

1. Vor Inbetriebnahme Gebrauchsanleitung lesen.
2. Bei Regen oder Schnee Gerät nicht benutzen. Gerät vor Nässe schützen.
3. Dritte aus dem Gefahrenbereich fernhalten
4. Augen- und Gehörschutz tragen.
5. Bei Reinigungs- und Pflegearbeiten Gerät ausschalten und Netzstecker ziehen.

#### 4.0 Technische Daten

Wechselstrommotor	230V ~ 50 Hz
Leistung REL 2150	2150Watt
REL 2450 E	2450Watt
Leerlaufdrehzahl $n_0$ REL 2150	13000 min <sup>-1</sup>
REL 2450E	6000-13000 min <sup>-1</sup>
Luftgeschwindigkeit	270 km/h
Saugleistung	780 m <sup>3</sup> /h
Fangsackvolumen	ca. 45 l
Schall-Leistungspegel $L_{WA}$	99,6 dB (A)
Schall-Druckpegel $L_{pA}$	88 dB (A)
Vibration $a_{HV}$	< 2,5 m/s <sup>2</sup>

#### 5.0 Montage

##### 5.1. Montage Saugrohr (Abb. 2a, 2b, 3a, 3b)

Zuerst das vordere (1) und hintere Saugrohr (2) zusammenstecken wie in Abb. 2a gezeigt. Anschließend mit Spezialschrauben 4,2 x 18 mm verschrauben (siehe Abb. 2b).

Anschließend Saugrohr in das Motorgehäuse stecken (Abb. 3a) und mit Kreuzschlitzschrauben 4,2 x 12 mm befestigen (Abb. 3b). Das Saugrohr ist somit fixiert.

**Hinweis: Bitte beachten Sie, dass vor dem Befestigen am Gerät immer zuerst die beiden Saugrohre fest miteinander verbunden sind und anschließend nicht mehr zerlegt werden dürfen!**

**D**

**Hinweis: Der Laubsauger ist mit einem Sicherheitsschalter ausgerüstet und funktioniert nur, wenn das Saugrohr am Gerät befestigt ist.**

**5.2. Fangsack montieren (Abb. 4)**

Stecken Sie bitte den Fangsack (7) über den Stutzen am Motorgehäuse und achten Sie dabei auf ein hörbares Einrasten. Anschließend hängen Sie die beiden Haken am Saugrohr und am Motorgehäuse ein.

**6.0 Vor Inbetriebnahme**

- ◆ Nehmen Sie das Gerät erst dann in Betrieb, wenn Sie die Montage vollständig durchgeführt haben. Vor jeder Inbetriebnahme ist die Geräteanschlussleitung auf Anzeichen von Beschädigungen zu untersuchen und darf nur in einwandfreiem Zustand benutzt werden.

**7.0 Inbetriebnahme****7.1. Gurtlänge bestimmen (Abb. 1)**

- ◆ Gurtlänge des Tragegurt (4) so einstellen, dass das Saugrohr knapp über dem Boden geführt werden kann. Zusätzlich dienen zur leichten Führung des Saugrohres am Boden die Führungsrollen (9) am unteren Ende des Saugrohres.

**7.2. Gerät anschließen und einschalten (Abb. 5,6)**

- ◆ Den Gerätestecker in die Kupplung der Geräteanschlussleitung (Verlängerung) stecken.
- ◆ Geräteanschlussleitung (6) mit der am Gerät vorhandenen Kabelzugentlastung wie abgebildet sichern.
- ◆ Zum Einschalten Ein-Ausschalter (5) in Richtung ON schieben, zum Ausschalten Ein-Ausschalter in Richtung OFF schieben.

**7.3 Betriebsart wählen****7.3.1 Saugen (Abb. 7)**

- ◆ Drehen Sie den Hebel (8) ganz nach links auf „Saugen“. Dies kann sowohl im Stillstand als auch bei laufendem Gerät geschehen.

**7.3.2 Blasen (Abb. 7)**

- ◆ Drehen Sie den Hebel (8) ganz nach rechts auf „Blasen“. Dies kann sowohl im Stillstand als auch bei laufendem Gerät geschehen.
- ◆ Richten Sie den Luftstrahl nach vorne und bewegen Sie sich langsam um Laub oder Gartenabfälle zusammenzublasen bzw. von schwer zugänglichen Stellen zu entfernen.

**Achtung!**

- ◆ Entleeren Sie vor dem Blasen den Fangsack. Ansonsten könnte aufgesaugtes Sauggut wieder austreten.

**7.3.3 Fangsack entleeren (Abb. 1)**

Entleeren Sie den Fangsack (7) rechtzeitig. Bei hohem Füllgrad lässt die Saugleistung deutlich nach. Führen Sie organische Abfälle der Kompostierung zu.

- ◆ Gerät ausschalten und Netzstecker ziehen
- ◆ Reißverschluss am Fangsack (7) öffnen und Sauggut ausschütten.

**8.0 Wartung und Pflege****ACHTUNG!**

**Sämtliche Wartungs-, Service- und Reinigungsarbeiten dürfen nur bei gezogenem Netzstecker durchgeführt werden.**

- ◆ Das Gerät darf nicht mit Hochdruckreiniger oder fließendem Wasser gereinigt werden.
- ◆ Keine scharfen Reinigungsmittel verwenden.
- ◆ Nach Beendigung der Arbeit Auffangsack abnehmen, umstülpen und gründlich reinigen, um das Entstehen von Schimmel und unangenehmen Gerüchen zu verhindern.
- ◆ Ein stark verschmutzter Fangsack kann mit Wasser und Seife gewaschen werden.
- ◆ Bei Schwergängigkeit des Reißverschlusses die Reißverschlusszähne mit einer trockenen Seife einreiben.
- ◆ Halten Sie Gerät und Lüftungsschlitze stets sauber.
- ◆ Verschmutzungen am Gerät mit einem feuchten Lappen abwischen. Saug-/Blasrohr bei Verschmutzung mit einer Bürste reinigen.
- ◆ Aufgrund von Verschmutzung durch Sauggut kann die Gängigkeit des Umschalthebels (Blasen/Saugen) erschwert werden. In diesem Fall stellt sich nach mehrmaligen Umschalten von Saugen auf Blasen die Gängigkeit des Umschalthebels wieder ein.

**9.0 Reparatur**

Bei eventuell auftretenden Störungen das Gerät nur von einem autorisierten Fachmann bzw. von einer Kundendienstwerkstatt überprüfen lassen.



## 10.0. Entsorgung

Gerät, Zubehör und Verpackung sollten einer umweltgerechten Wiederverwertung zugeführt werden. Zum sortenreinen Recycling sind Kunststoffteile gekennzeichnet.

## 11.0. Ersatzteilbestellung

Bei der Ersatzteilbestellung sollten folgende Angaben gemacht werden:

- ◆ Typ des Gerätes
- ◆ Artikelnummer des Gerätes
- ◆ Ident-Nummer des Gerätes
- ◆ Ersatzteilnummer des erforderlichen Ersatzteils

Aktuelle Preise und Infos finden Sie unter [www.isc-gmbh.info](http://www.isc-gmbh.info)

## 12.0 Fehlersuchplan

Fehler	mögliche Ursache	Beseitigung
Gerät läuft nicht an	kein Strom im Stecker	Leitung und Sicherung überprüfen
	Kabel defekt	überprüfen
	Anschlüsse am Motor gelöst	durch Kundendienstwerkstatt überprüfen lassen
	Saugrohr nicht korrekt montiert	auf korrekte Montage achten

**GB****1.0 Layout (Fig. 1/1a)**

1. Front suction tube
2. Rear suction tube
3. Handle
4. Carrying strap
5. ON/OFF switch
6. Power cord
7. Debris bag
8. Selector switch for vacuum/blower
9. Guide roller
10. Speed controller (only with the REL 2450E)

**2.0 Proper use**

- ◆ The garden blower vac is designed to handle only foliage and garden refuse such as grass and small branches. Any other use is prohibited.
- ◆ This tool is only intended for use around the home and should only be operated within its design limitations. Tools of this category which are designed for home and garden use should only be operated in such settings. Tools of this category are not suitable for use in public facilities, parks and sports centers, on farms or in the forestry sector.

Please note that our equipment has not been designed for use in commercial, trade or industrial applications. Our warranty will be voided if the machine is used in commercial, trade or industrial businesses or for equivalent purposes.

**3.0 Important information**

Please read the directions for use carefully and observe the information provided. It is important to consult these instructions in order to acquaint yourself with the tool, its proper use and safety precautions.

Please observe the general maximum operating times as well as local regulations for tool operation.

**Keep these instructions in a safe place.**

**Safety information****General instructions**

- ◆ Read the complete operating manual with due care. Acquaint yourself with the controls and how to use the tool.

- ◆ Never allow children to use the tool.
- ◆ Never allow other persons who are not familiar with the operating instructions to use the tool. Contact your local government offices for information regarding minimum age requirements for operating the tool.
- ◆ Never use the tool when there are people – particularly children – or pets nearby.
- ◆ The user is responsible for any accidents or hazards suffered by third parties or their property.

**Preparation**

- ◆ Always wear sturdy footwear and long trousers when using the tool.
- ◆ Never wear loose fitting clothes or jewelry. They may get drawn into the suction opening. Rubber gloves and non-slip shoes are recommended when working outdoors. Wear a hair net if you have long hair.
- ◆ Wear safety goggles while you work.
- ◆ Use a dust mask when working on dusty jobs
- ◆ Always check the tool, the power cable and the extension cable before using the tool. Only operate the tool when it is in good working order and is not damaged in any way. Damaged parts have to be replaced immediately by a qualified electrician.
- ◆ Never use the tool if any of its safety devices or guards are damaged or if any safety attachments such as deflectors and/or grass catching devices are missing.
- ◆ When working outdoors, use only extension cables which are approved for outdoor use. Extension cables must have a minimum cross-section of 1.5 mm<sup>2</sup>. Plug connections must have earthing contacts and be protected from rain-water.

**Operation**

- ◆ Always trail the power cable behind the tool.
- ◆ If the power cable or extension cable is damaged, pull the plug out of the socket.
- ◆ Do not carry the tool by its power cable.
- ◆ Always pull out the power plug:
  - when the tool is not being used, when it is being transported or when you leave it unsupervised.
  - when you are checking the tool, cleaning it or removing blockages.
  - when you want to carry out cleaning or maintenance work on the tool or replace accessories.
  - after the tool impacts with foreign bodies or you notice unusual vibrations.
- ◆ Use the tool only in broad daylight or in

well-lit conditions.

- ◆ Do not underestimate the forces involved. Make sure you stand squarely and keep your balance at all times.
- ◆ If possible, avoid using the tool on wet grass.
- ◆ Ensure that you maintain a steady foothold particularly while working on slopes.
- ◆ Always walk. Never run.
- ◆ Always keep the ventilation opening clean.
- ◆ Never direct the vacuum/blow hole at persons or animals.
- ◆ The machine may only be used at reasonable times of the day, i.e. not in the early morning or late evening when it will be a nuisance to other people. Permitted times of use specified by local authorities must be observed.
- ◆ The machine must be run at the lowest possible motor speed required to carry out the work.
- ◆ Remove all foreign objects with a rake and brush before starting any blowing work.
- ◆ Where conditions are dusty, dampen the surface a little or use a sprinkler attachment.
- ◆ Use the full-length blower nozzle extension so that the air current can work near to the ground.
- ◆ Watch out for children, pets, open windows etc. and blow the foreign objects safely away from them.

#### Maintenance and storage

- ◆ Check that all nuts, bolts and screws are securely tightened in order to be sure that the machine is in a safe working condition.
- ◆ Frequently check the grass catching devices for signs of wear and deformation.
- ◆ Only use replacement cutters of the correct type.
- ◆ For your own safety, replace worn or damaged parts without delay.
- ◆ Electric tools should be kept in a dry place when not in use.

The tool can be plugged into any socket-outlet (with 230 V AC) that is equipped with a 10A fuse or higher. The socket-outlet has to be safeguarded by an earth-leakage circuit breaker (e.l.c.b.). The operating current must not exceed 30 mA.

#### Safety pictograms on the tool (Fig. 8)

1. Read the directions for use before operating the tool.
2. Do not use the tool in rain or snow. Do not expose the tool to wet conditions.
3. Keep all other persons away from the danger zone.

4. Wear goggles and ear muffs.
5. Switch off the tool and pull out the power plug before carrying out any cleaning or maintenance work.

#### 4.0 Technical data

AC motor	230V ~ / 50 Hz	
Output REL 2150	2150 watts	
REL 2450E	2450 watts	
no load speed $n_0$	REL 2150	13000 min <sup>-1</sup>
	REL 2450E	6000-13000 min <sup>-1</sup>
Air velocity	270 km/h	
Suction rate	780 m <sup>3</sup> /h	
Volume of debris bag	approx. 45 l	
Sound volume level $L_{WA}$	99,6 dB (A)	
Sound pressure level $L_{pA}$	88 dB (A)	
Vibration $a_{hv}$	< 2,5 m/s <sup>2</sup>	

#### 5.0 Assembly

##### 5.1. Mounting the vacuum tube (Fig. 2a, 2b, 3a, 3b)

First plug together the front vacuum tube (1) and the rear vacuum tube (2) as illustrated in Fig. 2a. Then screw together with the special screws 4.2 x 18 mm (see Fig. 2b).

Finally, plug the vacuum tube in the motor housing (Fig. 3a) and fasten it in place with 4.2 x 12 mm recessed head screws (Fig. 3b). The vacuum tube is now secured in place.

**Important: Please note that the two suction tubes must always be joined together before they are mounted on the motor housing, and that they must never be taken apart when mounted!**

**Important: The garden blower vac is equipped with a safety lock-off switch which only works when the suction tube is mounted on the motor housing.**

##### 5.2. Mounting the debris bag (Fig. 4)

Slip the debris bag (7) over the socket on the motor housing. It engages correctly when it makes an audible click. Then hang the two hooks on the suction tube and the motor housing.

**GB****6.0 Prior to starting up**

- Start up the tool only after it is fully assembled. Always inspect the tool power cord for damage before starting up. The tool may only be used if the cord is in flawless condition.

**7.0 Starting up****7.1. Sizing the strap (Fig. 1)**

- Size the length of the carrying strap (4) so that the vacuum tube just clears the ground. The guide rollers (9) at the bottom end of the suction tube will help you to maneuver the suction tube on the ground.

**7.2. Connecting the tool to the power supply and switching on (Fig. 5, 6)**

- Insert the tool plug into the power cord coupling (extension).
- Secure the power cord (6) with the sleeve provided on the tool as shown.
- To switch on, push the ON/OFF switch (5) toward I. To switch off, push the ON/OFF switch toward 0.

**7.3 Selecting the mode of operation****7.3.1 Vacuum (Abb. 7)**

- Turn the lever (8) all the way left to "Vacuum". You can do this regardless of whether the tool is running or not.

**7.3.2 Blowing (Fig. 7)**

- Turn the lever (8) all the way right to "Blower". You can do this regardless of whether the tool is running or not.
- Channel the air stream forward and walk slowly to blow foliage or garden refuse into a pile or to clear out hard-to-reach places.

**Important!**

Empty the debris bag before blowing. Otherwise, the material that has been vacuumed up could drop out.

**7.3.3 Emptying the debris bag and pre-screen (Fig. 1)**

Empty the debris bag (7) in good time. When the bag is heavily loaded with material, vacuum power is considerably reduced. Deposit organic refuse at a compost site.

- Switch off the tool and pull out the plug.
- Open the zipper on the debris bag (7) and shake out the material.

**8.0 Maintenance and cleaning****IMPORTANT!**

**All maintenance, service and cleaning work must be performed after the power cord has been pulled out.**

- Do not use high-pressure cleaners or running water to clean the tool.
- Do not use any aggressive cleaning agents.
- After shaking out the debris bag, turn it inside out and thoroughly clean it in order to prevent mould and unpleasant odors from forming.
- You can use soap and water to clean out a heavily soiled debris bag.
- Rub a bar of dry soap across the zipper teeth if the zipper becomes difficult to pull.
- Always keep the tool and ventilation slats clean.
- Use a damp rag to wipe dirt marks off of the tool. Clean the vacuum/blower tube with a brush upon evidence of dirt and grime.
- Dirt and grime can make the switch (blower/vacuum) more difficult to operate as a result of the material that swirls up off the ground. When this occurs, simply flip the switch back and forth a few times, which should bring it back to the normal feel.

**9.0 Repair**

Should the tool experience problems beyond those mentioned above, let only an authorized professional or a customer service shop perform an inspection.

**10.0 Disposal**

The tool, accessories and packaging should be disposed of in an environmentally-friendly fashion. Plastic parts are coded for purposes of separation when recycling.

**11. Ordering replacement parts**

Please quote the following data when ordering replacement parts:

- Type of machine
  - Article number of the machine
  - Identification number of the machine
  - Replacement part number of the part required
- For our latest prices and information please go to [www.isc-gmbh.info](http://www.isc-gmbh.info)



### 12.0 Troubleshooting guide

Fault	Possible cause	Remedy
Motor does not start	No electricity at the plug Power cord defective Motor terminals disconnected  Suction tube not mounted correctly	Check the cord and fuses Check the power cord Have the unit checked by a customer service workshop Mount the tube correctly

**F****1.0 Description de l'appareil (fig. 1/1a)**

1. Tube aspirateur avant
2. Tube aspirateur arrière
3. Poignée
4. Courroie
5. Interrupteur Marche / Arrêt
6. Conduite réseau
7. Sac collecteur
8. Commutateur aspirer/souffler
9. Galet de roulement
10. Régulateur de vitesse de rotation (uniquement pour REL 2450 E)

**2.0 Emploi conforme à l'affectation**

- ◆ L'aspirateur/le souffleur de feuilles est uniquement autorisé pour les feuilles et les déchets de jardin tels l'herbe et les petites branches. Tout autre emploi n'est pas autorisé..
- ◆ Il est uniquement conçu pour un emploi privé conformément à son affectation. Sont considérés comme appareils destinés à l'emploi privé à la maison ou au jardin ceux qui sont employés dans les maisons et jardins privés. Mais pas dans les installations, parcs, terrains de sport ainsi que dans l'agriculture et les exploitations forestières.

Veillez au fait que nos appareils, conformément à leur affectation, n'ont pas été construits, pour être utilisés dans un environnement professionnel, industriel ou artisanal. Nous déclinons toute responsabilité si l'appareil est utilisé professionnellement, artisanalement ou dans des sociétés industrielles, tout comme pour toute activité équivalente.

**3.0 Remarques importantes**

Veillez lire consciencieusement ce mode d'emploi jusqu'au bout et en respecter les consignes. Familiarisez-vous avec l'appareil, son emploi correct ainsi qu'avec les consignes de sécurité en vous servant de ce mode d'emploi.

Veillez respecter les heures de travail permises en général ainsi que les prescriptions communales pour le fonctionnement des appareils.

**Conservez bien ce mode d'emploi !**

**Consignes de sécurité****Instructions**

- ◆ Veuillez lire ce mode d'emploi avec attention. Apprenez à vous servir des dispositifs de commande ou de réglage et à employer l'appareil dans les règles de l'art.
- ◆ Ne laissez jamais des enfants employer l'appareil.
- ◆ Ne laissez jamais d'autres personnes ne connaissant pas ces instructions utiliser l'appareil. Des prescriptions locales peuvent prescrire l'âge minimum permettant d'utiliser l'appareil.
- ◆ N'utilisez jamais l'appareil lorsque des personnes, en particulier des enfants, ou encore des animaux domestiques se trouvent à sa proximité.
- ◆ L'utilisateur est responsable pour tout accident ou risque arrivant à une tierce personne ou à ses propriétés.

**Préparation**

- ◆ Lors de l'utilisation de l'appareil, portez toujours des chaussures stables et des pantalons longs.
- ◆ Ne portez aucun vêtement ou bijou lâche. Vous pouvez être attrapé(e) par l'ouverture d'aspiration. Lors de travaux en plein air, il est recommandé de porter des gants en caoutchouc et des chaussures antidérapantes. Portez un filet à cheveux pour les cheveux longs.
- ◆ Portez des lunettes de protection pendant les travaux.
- ◆ Utilisez un masque de respiration pour les travaux générateurs de poussière.
- ◆ Avant d'employer l'appareil, contrôlez chaque fois la ligne de raccordement et le câble de rallonge. Travaillez exclusivement avec un appareil en état impeccable et non endommagé. Les pièces endommagées doivent être immédiatement remplacées par un(e) spécialiste électricien(ne).
- ◆ N'utilisez jamais l'appareil lorsque les dispositifs de protection ou les blindages sont endommagés ou encore que les dispositifs de sécurité, tels les dispositifs déflecteurs et/ou récupérateurs d'herbe, manquent.
- ◆ Pour les travaux à l'extérieur, seuls les câbles de rallonge dûment homologués doivent être utilisés. Les rallonges utilisées doivent avoir une section transversale minimale de 1,5 mm<sup>2</sup>. Les raccords à fiche doivent être dotés de contacts de protection et être protégés contre les éclaboussures.

**Fonctionnement**

- ◆ Toujours faire passer le câble de raccordement de l'appareil à l'arrière de l'appareil.
  - ◆ Lorsque le câble de courant ou la rallonge est abîmé ; tirer la fiche hors de la prise de courant.
  - ◆ Ne portez pas l'appareil par son câble
  - ◆ Tirer la fiche hors de la prise de courant :
    - Si vous n'utilisez pas l'appareil, si vous le transportez ou le laissez sans surveillance
    - Lorsque vous contrôlez l'appareil, le nettoyez ou en retirez des objets bloquants
    - Lorsque vous entreprenez des travaux de nettoyage ou d'entretien ou que vous changez des accessoires ;
    - Après contact avec des corps étrangers ou en cas de vibration anormale,
  - ◆ N'utiliser les outils qu'à la lumière du jour ou avec un éclairage artificiel suffisant
  - ◆ N'en sous-estimez pas la force. Tenez-vous de façon sûre, et gardez l'équilibre
  - ◆ Evitez, si possible, d'utiliser l'appareil dans du gazon mouillé.
  - ◆ Veillez, particulièrement dans les pentes, à bien vous tenir de façon stable et sûre.
  - ◆ Marchez toujours, ne courez jamais.
  - ◆ Gardez l'ouverture d'aération en bon état de propreté.
  - ◆ Ne dirigez jamais l'ouverture d'aspiration/de soufflage sur des personnes ou des animaux
  - ◆ Il est uniquement permis d'utiliser la machine à des heures raisonnables - pas tôt le matin, ni tard le soir, lorsque cela pourrait déranger d'autres personnes. Il faut respecter les heures indiquées sur des listes disponibles auprès des autorités locales.
  - ◆ Il faut se servir de la machine en la faisant tourner au régime le plus bas possible pour les travaux devant être réalisés.
  - ◆ Avant de commencer à souffler, dégagez les corps étrangers au râteau et au balai.
  - ◆ S'il y a beaucoup de poussière, humidifiez légèrement la surface ou utilisez, si présent, un dispositif d'arrosage adaptable.
  - ◆ L'embout de buse soufflante complet doit être utilisé pour que le courant d'air puisse être soufflé tout près du sol.
  - ◆ Attention aux enfants, aux animaux et aux fenêtres ouvertes : dégagez les corps étrangers en soufflant dessus dans une autre direction.
- Entretien et entreposage**
- ◆ Veillez à ce que tous les écrous, toutes les vis et chevilles soient constamment vissées à fond pour être sûr(e) que l'appareil soit bien en état sûr de fonctionnement.
  - ◆ Contrôlez souvent si le dispositif collecteur

- ◆ d'herbe est usé ou s'il est déformé
- ◆ N'utilisez que des outils de coupe de type correct.
- ◆ Remplacez les pièces usées ou endommagées pour des raisons de sécurité.
- ◆ Les appareils électriques inutilisés devraient être conservés dans un endroit sec.

L'appareil peut être raccordé à chaque fiche à contact de protection (de 230 V de courant alternatif) protégée par un fusible de min. 10 A. La prise doit être protégée d'un interrupteur de protection contre les courants de courts-circuits. Le courant de déclenchement doit s'élever au max. à 30 mA.

**Pictogramme de sécurité sur l'appareil (fig. 8)**

1. Avant la mise en service, lisez le mode d'emploi.
2. N'utilisez pas l'appareil en cas de pluie ou de neige. Protégez l'appareil de l'humidité.
3. Gardez les tierces personnes hors de la zone de dangers
4. Portez des protections oculaires et auditives.
5. Mettez l'appareil hors circuit et retirez la fiche de contact pour les travaux de nettoyage et d'entretien.

**4.0 Caractéristiques techniques:**

Moteur à carburants multiples	230V ~ 50 Hz
Puissance REL 2150	2150 Watt
REL 2450E	2450 Watt
Vitesse de rotation n <sub>0</sub> REL 2150	13000 min <sup>-1</sup>
REL 2450E	6000-13000 min <sup>-1</sup>
Vitesse de l'air	270 km/h
Puissance d'aspiration	780 m <sup>3</sup> /h
Volume du sac collecteur	env. 45 l
Niveau de puissance sonore L <sub>WA</sub>	99,6 dB (A)
Niveau de pression acoustique L <sub>pA</sub>	88 dB (A)
Vibration a <sub>hw</sub>	< 2,5 m/s <sup>2</sup>

**5.0 Montage****5.1. Montage du tube aspirateur (fig. 2a, 2b, 3a, 3b)**

Assemblez tout d'abord le tube d'aspiration de devant (1) et celui de derrière (2) comme montré en fig. 2a. Ensuite, vissez avec les vis spéciales 4,2 x

**F**

18 mm (voir fig. 2b).

Ensuite, enfichez le tube d'aspiration dans le carter du moteur (fig. 3a) et fixez à l'aide de la vis à tête cruciforme 4,2 x 12 mm (fig. 3b). Le tube aspirateur est ainsi fixé.

**Nota : Veuillez prêter attention au fait qu'avant de les fixer sur l'appareil, les deux tubes aspirateurs doivent toujours être tout d'abord raccordés l'un à l'autre et qu'ils ne doivent ensuite plus être désassemblés !**

**Nota : L'aspirateur de feuilles est équipé d'un interrupteur de sécurité et ne fonctionne donc que lorsque le tube aspirateur est monté sur l'appareil.**

#### 5.2. Assembler le sac collecteur (fig. 4)

Enfichez le sac collecteur (7) dans le bâti de moteur par l'intermédiaire de la tubulure et veillez ce faisant à ce que l'encliquetage soit bien audible. Ensuite, accrochez les deux crochets au tube aspirateur et au bâti de moteur.

### 6.0 Avant la mise en service

- Ne mettez l'appareil en service que lorsque vous avez entièrement terminé le montage. Avant chaque mise en service, contrôlez minutieusement si le câble de raccordement de l'appareil ne montre pas de signes d'endommagement, celui-ci doit être uniquement utilisé en état impeccable.

### 7.0 Mise en service

#### 7.1. Déterminez la longueur de la courroie (fig. 1)

- ◆ Réglez la longueur de la courroie en bandoulière (4) de telle manière que le tube d'aspiration puisse être guidé au ras du sol. En outre, les rouleaux de guidage (9) sur l'extrémité inférieure du tube aspirateur servent à mieux guider le tube aspirateur au sol.

#### 7.2. Connectez l'appareil et mettez-le en circuit (fig. 5,6)

- ◆ Enfichez la fiche de l'appareil dans l'accouplement du câble de raccordement de l'appareil (rallonge).
- ◆ Bloquez le câble de raccordement de l'appareil (6) comme indiqué dans le croquis à l'aide du dispositif de décharge de traction se trouvant

sur l'appareil.

- ◆ Pour mettre en circuit, poussez l'interrupteur Marche/Arrêt (5) en direction de I, pour la mise hors circuit, poussez l'interrupteur Marche/Arrêt en direction de 0.

### 7.3 Sélectionner le mode de fonctionnement

#### 7.3.1 Aspiration (fig. 7)

- ◆ Tournez le levier (8) complètement vers la gauche sur "Saugen" (aspirer). Vous pouvez le faire aussi bien à l'arrêt que lorsque l'appareil fonctionne.

#### 7.3.2 Soufflage (fig. 7)

- ◆ Tournez le levier (8) complètement vers la droite sur "blasen" (souffler). Vous pouvez le faire aussi bien à l'arrêt que lorsque l'appareil fonctionne.
- ◆ Dirigez le courant d'air vers l'avant et déplacez-vous lentement pour rassembler les feuilles ou les déchets de jardin en soufflant dessus et/ou les retirer d'endroits difficiles d'accès.

#### Attention !!

Avant le soufflage, videz le sac collecteur et le séparateur préalable. Sinon, vous pourriez faire ressortir ce que vous avez aspiré auparavant.

#### 7.3.3 Vider le sac collecteur et le séparateur préalable (fig. 1)

Videz le sac collecteur (7) à temps. Si le niveau de remplissage est important, la puissance d'aspiration diminue nettement. Placez les déchets organiques sur un compost.

- ◆ Mettez l'appareil hors circuit et retirez la fiche de contact
- ◆ Ouvrez la fermeture éclair sur le sac collecteur (7) et secouez les déchets du sac.

### 8.0 Maintenance et soin

#### ATTENTION!

**Tous les travaux de maintenance, de service et de nettoyage doivent uniquement être effectués lorsque la fiche secteur est déconnectée.**

- ◆ L'appareil ne doit pas être nettoyé à l'aide d'un appareil de nettoyage à haute pression ni à l'eau courante.
- ◆ Ne pas utiliser de produits de nettoyage mordants.
- ◆ Après la fin des travaux, retirez le sac collecteur, retournez-le et nettoyez-le à fond pour éviter que ne se forme des champignons



- et que des odeurs désagréables n'apparaissent.
- ◆ Un sac collecteur fortement encrassé peut être nettoyé à l'eau et au savon.
  - ◆ Si la fermeture éclair s'ouvre mal, frottez les dents de la fermeture éclair à l'aide de savon à sec.
  - ◆ Gardez toujours l'appareil et les fentes d'aération propres.
  - ◆ Essuyez les encrassements de l'appareil à l'aide d'un chiffon légèrement humide. Nettoyez le tube d'aspiration / de soufflage en cas d'encrassement à l'aide d'une brosse.
  - ◆ En raison d'encrassement par ce qui a été aspiré, le levier de commutation (souffler/aspirer) peut être difficile à commuter. Dans un tel cas, son fonctionnement se fera à nouveau sans problème après l'avoir commuté plusieurs fois de suite de „aspirer“ sur „souffler“.

### 9.0 Réparation

En cas de dérangements éventuels, faites contrôler l'appareil exclusivement par un(e) spécialiste dûment autorisé(e) et/ou par un atelier de service après-vente.

### 12.0 Plan de recherche des erreurs

Erreur	Cause probable	Suppression
L'appareil ne démarre pas	<ul style="list-style-type: none"> <li>Pas de courant dans la fiche</li> <li>Câble défectueux</li> <li>Raccordements sur le moteur détachés</li> <li>Tube aspirateur incorrectement monté</li> </ul>	<ul style="list-style-type: none"> <li>Contrôler la ligne et le fusible</li> <li>Contrôler</li> <li>Faire contrôler par le service après-vente</li> <li>Veiller à ce que le montage soit correctement effectué</li> </ul>

### 10.0 Elimination

L'appareil, les accessoires et l'emballage doivent être éliminés en les apportant dans un réseau de recyclage écologique. Les pièces en matière plastique sont marquées pour pouvoir être recyclées en fonction des sortes.

### 11. Commande de pièces de rechange

Pour les commandes de pièces de rechange, veuillez indiquer les références suivantes:

- Type de l'appareil
  - No. d'article de l'appareil
  - No. d'identification de l'appareil
  - No. de pièce de rechange de la pièce requise
- Vous trouverez les prix et informations actuelles à l'adresse [www.isc-gmbh.info](http://www.isc-gmbh.info)

**NL**

## 1.0 Beschrijving van het toestel (Fig. 1 en 1a)

1. Voorste zuigbuis
2. Achterste zuigbuis
3. Handgreep
4. Draagriem
5. AAN/UIT-schakelaar
6. Netkabel
7. Opvangzak
8. Keuzeschakelaar zuigen/blazen
9. Loopwieltjes
10. Toerenregelaar (enkel bij REL 2450E)

## 2.0 Reglementair gebruik

De bladzuiger / -blazer is enkel toegelaten voor bladeren en tuinafval zoals gras, kleine takken. Gebruik voor andere doeleinden is niet toegestaan. Hij is enkel ontworpen voor particulier gebruik conform het doel waarvoor het moet worden gebruikt. Toestellen voor de particuliere huis- en tuinsector zijn toestellen die bedoeld zijn voor gebruik in de particuliere sector in huis en tuin. Maar niet in openbare plantsoenen, parken, sportpleinen en ook niet in de land- en bosbouw.

Wij wijzen erop dat onze gereedschappen overeenkomstig hun bestemming niet geconstrueerd zijn voor commercieel, ambachtelijk of industrieel gebruik. Wij geven geen garantie indien het gereedschap in ambachtelijke of industriële bedrijven alsmede bij gelijk te stellen activiteiten wordt gebruikt.

## 3.0 Belangrijke instructies

Lees deze gebruiksaanwijzing zorgvuldig en volg de aanwijzingen ervan op. Maakt u zich aan de hand van deze gebruiksaanwijzing vertrouwd met het toestel, het juiste gebruik alsook met de veiligheidsvoorschriften.

### Bewaar de gebruiksaanwijzing altijd goed !

Gelieve de doorgaans toegestane bedrijfstijden alsook de gemeentelijke voorschriften voor het gebruik van toestellen in acht te nemen.

### Veiligheidsinstructies

#### Instructie

- ◆ Lees deze gebruiksaanwijzing zorgvuldig door. Maak uzelf vertrouwd met de besturings- of regelvoorzieningen en het reglementair gebruik

van het toestel.

- ◆ Laat het toestel nooit gebruiken door kinderen.
- ◆ Laat het toestel nooit gebruiken door andere personen die niet vertrouwd zijn met deze instructies. In plaatselijke voorschriften kan de minimumleeftijd voor gebruikers zijn vastgelegd.
- ◆ Gebruik het toestel nooit als er personen, in het bijzonder kinderen, of huisdieren in de buurt zijn.
- ◆ De gebruiker is verantwoordelijk voor ongevallen of gevaren, waardoor derden zelf of hun eigendom benadeeld worden.

#### Vorbereitung

- ◆ Draag bij het gebruik van het toestel altijd stevige schoenen en een lange broek.
- ◆ Draag geen wijde kleding of sierraden. U kunt door de zuigopening worden gegrepen. Bij werkzaamheden in de openlucht wordt het dragen van gummihandschoenen en niet-glijdende schoenen aanbevolen. Draag in geval van lange haren een haartetje.
- ◆ Draag een veiligheidsbril tijdens de werkzaamheden.
- ◆ Gebruik een ademmasker bij het stofzuigen.
- ◆ Controleer voor ieder gebruik het toestel, de aansluitkabel en het verlengsnoer. Werk alleen met een toestel dat in perfecte staat verkeert en niet beschadigd is. Beschadigde onderdelen moeten onmiddellijk worden vervangen door een elektricien.
- ◆ Gebruik het toestel nooit als beschermende voorzieningen of afschermingen beschadigd zijn of als veiligheidsvoorzieningen zoals afbuigen/of grasvanginrichtingen ontbreken.
- ◆ Bij gebruik in de openlucht mogen alleen verlengsnoeren worden gebruikt die hiervoor zijn gemaakt. De gebruikte verlengsnoeren moeten minimaal een doorsnede van 1,5 mm<sup>2</sup> hebben. De steekverbindingen moeten over een aardingscontact beschikken en beschermd zijn tegen spuitwater.

#### Gebruik

- ◆ Voer de aansluitkabel van het toestel altijd naar de achterzijde van het toestel weg.
- ◆ Bij beschadiging van de stroomkabel of het verlengsnoer; trek de stekker uit het stopcontact.
- ◆ Draag het apparaat niet aan de kabel.
- ◆ Trek de stekker uit het stopcontact:
  - als u het toestel niet gebruikt, het transporteert of zonder toezicht laat;
  - als u het toestel controleert, schoonmaakt of blokkeringen verwijdert;
  - als u schoonmaak- of onderhouds-

werkzaamheden uitvoert of accessoires vervangt;

- na contact met vreemde voorwerpen of bij een ongebruikelijke vibratie

- ◆ Gebruik gereedschappen alleen bij daglicht of bij voldoende kunstmatige verlichting
- ◆ Onderschat de kracht van het toestel niet. Houd het toestel altijd in een veilige stand en in evenwicht
- ◆ Voorkom, indien mogelijk, het gebruik van het toestel in nat gras.
- ◆ Let vooral op hellingen op een veilige stand.
- ◆ Altijd lopen, nooit rennen.
- ◆ Houd de luchtopening altijd schoon.
- ◆ Richt de zuig-/blaasopening nooit op personen of dieren.
- ◆ Het gereedschap mag alleen op redelijke tijden worden gebruikt – niet 's morgens vroeg of avonds laat als andere zouden kunnen worden gestoord. De door de lokale overheid voorgeschreven tijden dienen in acht te worden genomen.
- ◆ Het gereedschap dient met een zo laag mogelijk toerental te worden gebruikt om de werkzaamheden te verrichten.
- ◆ Voordat u begint het loof aan de kant te blazen moeten vreemde lichamen met een hark en een bezem worden losgewerkt.
- ◆ Als er veel stof aanwezig is dient het oppervlak lichtjes vochtig te worden gemaakt of, indien voorhanden, een besproeiingsaanbouwstuk worden gebruikt.
- ◆ Maak gebruik van het volledige blaasmondopzetstuk zodat de luchtstroom dichtbij de grond kan werken.
- ◆ Let op kinderen, huisdieren, open ramen en blaas vreemde lichamen veilig weg.

#### Onderhoud en opberging

- ◆ Zorg ervoor dat alle moeren, schroeven en bouten zijn vastgedraaid, om er zeker van te zijn dat het toestel zich in een veilige bedrijfstoestand bevindt.
- ◆ Controleer de grasvanginrichtingen regelmatig op slijtage en vervormingen.
- ◆ Gebruik alleen reservesnijgereedschappen van het juiste type.
- ◆ Vervang om veiligheidsredenen versleten of beschadigde onderdelen.
- ◆ Ongebruikte elektrische gereedschappen moeten op een droge plaats worden neergelegd.

Het toestel kan aan ieder stopcontact met een zekering van minstens 10A (met een wisselspanning van 230 V) worden aangesloten. Het stopcontact moet worden beveiligd met een aardlekschakelaar. De afschakelstroom mag max. 30mA bedragen.

#### Veiligheidspictogrammen op het toestel (Fig. 8)

1. Vóór inbedrijfstelling gebruiksaanwijzing lezen.
2. Bij regen of sneeuw het toestel niet gebruiken. Toestel beschermen tegen vocht.
3. Hou derden weg uit de gevarezone.
4. Oog- en gehoorbeschermer dragen.
5. Bij schoonmaak- en onderhoudswerkzaamheden het toestel uitschakelen en de netstekker uit het stopcontact verwijderen.

#### 4.0 Technische gegevens

Wisselstroommotor	230 V ~ 50 Hz
Vermogen REL 2150	2150 Watt
REL 2450E	2450Watt
Onbelast toerental REL 2150	13000 min <sup>-1</sup>
REL 2450E	6000-13000 min <sup>-1</sup>
Luchtsnelheid	270 km/u
Zuigvermogen	780 m <sup>3</sup> /u
Volume van de opvangzak	ca. 45 l
Geluidsvermogen L <sub>WA</sub>	99,6 dB (A)
Geluidsdrukniveau L <sub>pA</sub>	88 dB (A)
Vibratie a <sub>hv</sub>	< 2,5 m/s <sup>2</sup>

#### 5.0 Montage

##### 5.1. Montage zuigbuis (fig. 2a, 2b, 3a, 3b)

Eerst de voorste (1) en achterste zuigbuis (2) in elkaar steken zoals getoond in fig. 2a. Vervolgens vastschroeven met de speciale schroeven 4,2 x 18 mm (zie fig. 2b).

Dan de zuigbuis het motorhuis in steken (fig. 3a) en bevestigen m.b.v. kruiskopschroeven 4,2 x 12 mm (fig. 3b). De zuigbuis zit dan vast.

**Aanwijzing : Gelieve er op te letten dat vóór het vastmaken op het toestel altijd eerst de beide zuigbuizen vast aan elkaar verbonden zijn en dat ze vervolgens niet meer mogen worden uit elkaar genomen!**

**NL**

**Aanwijzing : De bladzuijer is voorzien van een veiligheidsschakelaar en werkt slechts als de zuigbuis vastgemaakt is op het toestel.**

#### 5.2 Opvangzak monteren (fig. 4)

- ◆ Steek de opvangzak (7) de stomp aan de motorbehuizing op; hij moet hoorbaar vastklikken. Vervolgens hangt u de haak aan de zuigbuis op.

#### 6.0 Vóór ingebruikneming

Stel het toestel pas in werking als de montage helemaal is voltooid. Vóór elke ingebruikneming dient de aansluitkabel van het toestel op tekens van een beschadiging te worden gecontroleerd; de kabel mag enkel in perfecte staat worden gebruikt.

#### 7.0 Ingebruikneming

##### 7.1. Riemlengte bepalen (fig. 1)

- ◆ De riemlengte van de draagriem (4) afstellen zodat de zuigbuis dicht over de grond kan worden geleid. De leirollen (9) aan het onderste uiteinde van de zuigbuis dienen tevens om de zuigbuis gemakkelijker over de grond te leiden.

##### 7.2. Toestel aansluiten en aanzetten (fig. 5,6)

- ◆ De stekker van het toestel de koppeling van de aansluitkabel (verlengkabel) in steken.
- ◆ Aansluitkabel (6) van het toestel, zoals afgebeeld, beveiligen d.m.v. de aan het toestel voorhanden kabelontlasting.
- ◆ Voor het inschakelen AAN/UIT-schakelaar (5) in richting ON schuiven, voor het uitschakelen schuift u de AAN/UIT-schakelaar in richting OFF.

##### 7.3 Bedrijfsmodus kiezen

##### 7.3.1 Zuigen (fig. 7)

- ◆ Draai de hefboom (8) helemaal naar links naar de stand "zuigen". Dit kan zowel bij stilstaand alsook bij draaiend toestel gebeuren.

##### 7.3.2 Blazen (fig. 7)

- ◆ Draai de hefboom (8) helemaal naar rechts naar de stand "blazen". Dit kan zowel bij stilstaand alsook bij draaiend toestel gebeuren.
- ◆ Richt de luchtstraal naar voren en beweeg u langzaam om bladeren of tuinafval bijeen te blazen of van moeilijk toegankelijke plaatsen te verwijderen.

#### Let op !!

Maak vóór het blazen de opvangzak leeg. Anders zouden opgezogen bladeren / tuinafval opnieuw kunnen ontsnappen.

#### 7.3.3 Opvangzak leegmaken (fig. 1)

Maak de opvangzak (7) op tijd leeg. Bij een hoog vulniveau gaat het zuigvermogen duidelijk achteruit. Breng organisch afval naar de composteerinrichting.

- ◆ Toestel uitzetten en netstekker uit het stopcontact trekken.
- ◆ Ritssluiting aan de opvangzak (7) open trekken en opvangzak leegschudden.

#### 8.0. Onderhoud

##### LET OP!

**Alle onderhouds-, service- en schoonmaakwerkzaamheden mogen enkel worden uitgevoerd als de netstekker uit het stopcontact getrokken is.**

- ◆ Het toestel mag niet worden schoongemaakt met een hogedrukreiniger of met stromend water.
- ◆ Geen agressieve reinigingsmiddelen gebruiken.
- ◆ Aan het einde van de werkzaamheden opvangzak afnemen, binnenstebuiten keren en grondig schoonmaken om het vormen van schimmel en onaangename geuren te voorkomen.
- ◆ Een erg vervuilde opvangzak kan met water en zeep worden gewassen.
- ◆ Bij stroefheid van de ritssluiting de tanden van de ritssluiting inwrijven met droge zeep.
- ◆ Hou het toestel en de ventilatiespleten steeds schoon.
- ◆ Verontreinigingen op het toestel met een vochtige doek afwissen. Zuig- / blaasbuis bij vervuiling met een borstel schoonmaken.
- ◆ Op grond van vervuiling door opgezogen goed kan de beweeglijkheid van de overschakelhefboom (blazen / zuigen) worden verminderd. In dit geval de overschakelhefboom meermaals omzetten vanuit de stand zuigen naar de stand blazen en omgekeerd zodat de hefboom weer gemakkelijk draait.

#### 9.0 Herstelling

Mocht er zich een defect voordoen laat dan het toestel enkel controleren door een geautoriseerde vakman of door een klantendienst-werkplaats.

## 10.0. Verwijdering

Zorg ervoor dat het toestel, de accessoires en de verpakking milieuvriendelijk worden gerecycleerd. Voor een soort bij soort recyclage zijn de kunststofstukken gekenmerkt.

## 11.0 Bestellen van wisselstukken

Gelieve bij het bestellen van wisselstukken volgende gegevens te vermelden:

- Type van het toestel
- Artikelnummer van het toestel
- Ident-nummer van het toestel
- Wisselstuknummer van het benodigd stuk

Actuele prijzen en info vindt u terug onder [www.isc-gmbh.info](http://www.isc-gmbh.info)

## 12.0 Häiriönetsintäkaavio

Häiriö	Mahdollinen syy	Poisto
Laite ei käynnisty	pistokkeessa ei ole virtaa johto viallinen moottorin liitännät irronneet imuputkea ei ole asennettu oikein	tarkasta johto ja varoke tarkasta anna hoiutopalvalun tarkastaa laite asenna laite aina houlella ja oikein



## 1.0 Descrizione dell'utensile (Fig. 1/1a)

1. Tubo di aspirazione anteriore
2. Tubo di aspirazione posteriore
3. Impugnatura
4. Tracolla
5. Interruttore ON/OFF
6. Cavo di alimentazione
7. Sacchetto di raccolta
8. Commutatore aspirazione/soffiaggio
9. Rotella
10. Regolatore del numero di giri (soltanto per l'REL 2450E)

## 2.0 Uso corretto

- ◆ L'aspiratore/soffiatore per foglie è omologato soltanto per foglie e rifiuti di giardino come erba e rametti. Un uso diverso non è consentito.
- ◆ L'utensile è stato concepito esclusivamente per l'uso privato corrispondente all'impiego previsto. Si considerano apparecchi per l'ambito privato di casa e giardino quelli impiegati per l'uso privato in casa e in giardino. Non devono venire usati nei giardini pubblici, parchi, impianti sportivi e nemmeno in campo agricolo o forestale.

Tenete presente che i nostri apparecchi non sono stati costruiti per l'impiego professionale, artigianale o industriale. Non ci assumiamo alcuna garanzia quando l'apparecchio viene usato in imprese commerciali, artigianali o industriali, o in attività equivalenti.

## 3.0 Avvertenze importanti

Leggete attentamente le istruzioni per l'uso e attenetevi alle avvertenze. Usatele per conoscere bene l'utensile, il suo uso corretto nonché le avvertenze di sicurezza.

Rispettate gli orari per il funzionamento generalmente permessi ed i regolamenti comunali per l'uso di apparecchi.

**Conservate sempre con cura le istruzioni per l'uso!**

## Avvertenze di sicurezza

### Introduzione

- ◆ Leggete attentamente queste istruzioni per l'uso. Informatevi bene sui dispositivi di comando e di regolazione e sull'uso corretto dell'apparecchio.
- ◆ Non permettete mai ai bambini di adoperare l'apparecchio.
- ◆ Non permettete mai ad altre persone, che non sono pratiche delle istruzioni, di adoperare l'apparecchio. Le norme locali possono prescrivere l'età minima dell'utilizzatore.
- ◆ Non adoperate mai l'apparecchio se nelle vicinanze ci sono delle persone, in particolare bambini, o animali.
- ◆ L'utilizzatore è responsabile in caso di incidenti o di rischi nei confronti di terzi relativamente a danni alle persone e alle cose.

### Preparazione

- ◆ Portate sempre scarpe robuste e pantaloni lunghi quando adoperate l'apparecchio.
- ◆ Non portate indumenti ampi o gioielli. Potrebbero essere presi dall'apertura di aspirazione. Eseguendo lavori all'aperto si consiglia di portare guanti di gomma e scarpe che non scivolano. Se avete i capelli lunghi, raccoglieteli in una retina.
- ◆ Portate occhiali protettivi durante il lavoro.
- ◆ Usate una maschera protettiva in caso di lavori con produzione di polvere.
- ◆ Prima di ogni utilizzo controllate l'apparecchio, il cavo di alimentazione ed il cavo di prolunga. Utilizzate l'apparecchio solo se questo è in perfette condizioni e non presenta danni. Le parti danneggiate devono essere immediatamente sostituite da un elettricista.
- ◆ Non utilizzate mai l'apparecchio con dispositivi protettivi o schermature danneggiate o dispositivi di sicurezza mancanti come dispositivi di deflessione e/o dispositivi di raccolta erba.
- ◆ In caso di uso all'aperto si devono utilizzare esclusivamente cavi di prolunga appositamente omologati. I cavi di prolunga utilizzati devono avere una sezione minima di 1,5 mm<sup>2</sup>. I collegamenti ad innesto devono presentare contatti protetti ed essere riparati dagli spruzzi d'acqua.

### Esercizio

- ◆ Tenete il cavo di alimentazione dell'apparecchio sempre dietro all'apparecchio.
- ◆ Se il cavo elettrico o il cavo di prolunga o sono danneggiati, staccate la spina dalla presa.



- ◆ Non utilizzare il cavo della corrente per trasportare l'elettrotensile.
- ◆ Staccate la spina dalla presa:
  - quando non utilizzate l'elettrotensile, lo trasportate o lo lasciate inosservato;
  - quando controllate l'utensile, lo pulite o ne staccate i blocchi;
  - quando espletate dei lavori di pulizia o di manutenzione o quando sostituite degli accessori;
  - dopo il contatto con corpi estranei o nel caso di vibrazioni anomale.
- ◆ Usate gli attrezzi solo con la luce del giorno o con un'illuminazione artificiale sufficiente.
- ◆ Non ne sottovalutate la forza. Mantente sempre una posizione sicura e l'equilibrio.
- ◆ Evitate, se possibile, l'uso dell'apparecchio nell'erba bagnata.
- ◆ Fate particolare attenzione ad una posizione sicura nei pendii.
- ◆ Cercate sempre di camminare e mai di correre.
- ◆ Tenete l'apertura di aspirazione sempre pulita.
- ◆ Non direzionate mai l'apertura di aspirazione e soffiaggio su persone o animali.
- ◆ L'apparecchio deve essere messo in funzione in ore ragionevoli - non troppo presto la mattina o non troppo tardi la sera - in modo da non disturbare gli altri. Si devono osservare gli orari previsti dalle autorità locali.
- ◆ Per l'esecuzione di lavori l'apparecchio deve essere azionato con il numero di giri minimo possibile
- ◆ Prima di iniziare a radunare le foglie si devono allontanare corpi estranei con un rastrello e una scopa.
- ◆ In caso di polvere si deve inumidire leggermente la superficie o utilizzare se disponibile un accessorio per l'irrigazione.
- ◆ Si deve usare tutto il completo bocchettone di soffiatura affinché il getto d'aria possa agire vicino al suolo.
- ◆ Fate attenzione a bambini, animali domestici, finestre aperte e soffiate via corpi estranei senza creare pericoli.

#### Manutenzione e magazzino

- ◆ Fate attenzione che tutti i dadi, le viti e i bulloni siano stretti bene, per assicurarvi che l'apparecchio si trovi in uno stato d'esercizio sicuro.
- ◆ Controllate spesso che il dispositivo di raccolta erba non presenti usura e deformazioni.
- ◆ Utilizzate solo attrezzi di ricambio per tosatura del tipo giusto.
- ◆ Per motivi di sicurezza è necessario sostituire i pezzi consumati o danneggiati.

- ◆ Attrezzi elettrici non utilizzati dovrebbero essere depositati in luogo asciutto.

L'utensile può essere allacciato ad ogni presa elettrica protetta per min. di 10A (con 230 V tensione alternata). La presa elettrica va protetta con un dispositivo per corrente di guasto (FI). La corrente di apertura deve arrivare a max. 30mA.

#### Pittogrammi di sicurezza sull'utensile (fig. 8)

1. Prima della messa in funzione leggere le istruzioni per l'uso.
2. Non usare l'elettrotensile in caso di pioggia o neve. Proteggere l'elettrotensile dall'umidità.
3. Tenere le altre persone lontane dalla zona di pericolo.
4. Indossare occhiali protettivi e cuffie antirumore.
5. In caso di lavori di pulizia e di manutenzione spegnere l'apparecchio e staccare la spina dalla presa.

#### 4.0 Dati tecnici

Motore a corrente alternata	230V ~ 50 Hz
Potenza REL 2150	2150 Watt
REL 2450E	2450 Watt
Numero di giri a vuoto $n_0$	
REL 2150	13000 min <sup>-1</sup>
REL 2450E	6000-13000 min <sup>-1</sup>
Velocità dell'aria	270 km/h
Portata di aspirazione	780 m <sup>3</sup> /h
Volume del sacco di raccolta	ca. 45 l
Livello di potenza sonora $L_{WA}$	99,6 dB (A)
Livello di pressione acustica $L_{pA}$	88 dB (A)
Vibrazione $a_{wv}$	< 2,5 m/s <sup>2</sup>

#### 5.0 Montaggio

##### 5.1. Montaggio del tubo di aspirazione (Fig. 2a, 2b, 3a, 3b)

Inserite l'uno nell'altro il tubo di aspirazione anteriore (1) e quello posteriore (2) come mostrato in Fig. 2a. Avvitateli poi con le viti speciali 4,2 x 18 mm (vedi Fig. 2b).

Inserite poi il tubo di aspirazione nella carcassa del motore (Fig. 3a) e fissatelo con le viti con intaglio a



croce 4,2 x 12 mm (Fig. 3b). In questo modo, il tubo di aspirazione è fissato.

**Nota: fate attenzione che prima del fissaggio sull'elettrotensile i due tubi di aspirazione devono essere collegati bene tra di loro e non devono più venire smontati!**

**Nota: l'aspiratore/soffiatore di foglie è dotato di un 'interruttore di sicurezza e funziona soltanto se il tubo di aspirazione è fissato sull'elettrotensile.**

**5.2. Montaggio del sacchetto di raccolta (Fig. 4)**  
Inserite il sacchetto di raccolta (7) nel bocchettone sulla carcassa del motore e assicuratevi di sentire lo scatto di arresto. Quindi agganciate i due ganci al tubo di aspirazione e alla carcassa del motore.

## 6.0 Prima della messa in esercizio

- Mettete l'utensile in esercizio solo dopo aver eseguito il montaggio completo. Prima di ogni messa in esercizio, controllate che il cavo di allacciamento dell'utensile non presenti segni di deterioramento e che venga usato solo se è in perfetto stato.

## 7.0 Messa in esercizio

### 7.1. Regolazione della lunghezza della tracolla (Fig. 1)

- ◆ Regolare la lunghezza della cinghia (4) in modo che il tubo di aspirazione possa venire condotto a pochissima distanza dal terreno. Inoltre le rotelle di guida (9) all'estremità del tubo di aspirazione servono a condurre più facilmente il tubo di aspirazione per terra.

### 7.2. Collegamento e attivazione dell'elettrotensile (Fig. 5.6)

- ◆ Infilare la spina dell'apparecchio nell'accoppiamento del cavo di collegamento (prolunga).
- ◆ Assicurare secondo l'illustrazione il cavo di collegamento (6) con lo scarico della trazione che si trova sull'apparecchio.
- ◆ Per accendere l'elettrotensile spostare l'interruttore ON/OFF (5) in direzione I, per spegnerlo spostare l'interruttore ON/OFF in direzione 0.

## 7.3 Selezione del modo operativo

### 7.3.1 Aspirazione (Fig. 7)

- ◆ Girate la leva (8) completamente a sinistra su "aspirazione". Questa operazione può avvenire sia ad apparecchio spento che ad apparecchio acceso.

### 7.3.2 Soffiaggio (Fig. 7)

- ◆ Girate la leva (8) completamente a destra su "soffiaggio". Questa operazione può avvenire sia ad apparecchio spento che ad apparecchio acceso.
- ◆ Orientate il getto d'aria in avanti e muovetevi lentamente per accumulare soffiando fogliame o rifiuti di giardino oppure per eliminarli da zone difficilmente accessibili.

### Attenzione!

Svuotate il sacchetto di raccolta prima dell'azione di soffiaggio. Altrimenti del fogliame aspirato potrebbe fuoriuscire di nuovo.

### 7.3.3 Svuotamento del sacco di raccolta e del preseparatoro (fig. 1)

Svuotate in tempo il sacco di raccolta (7). La portata di aspirazione si riduce considerabilmente in caso di un alto grado di riempimento. Portate al compostaggio i rifiuti organici.

- ◆ Spegnete l'utensile e staccate la spina dalla presa di corrente.
- ◆ Aprite la cerniera del sacco di raccolta (7) e svuotate il materiale aspirato.

## 8.0 Manutenzione e cura

### ATTENZIONE!

**Per ogni operazione di manutenzione, di riparazione e di pulizia staccate la spina dalla presa di corrente.**

- ◆ L'utensile non deve venire pulito con idropulitrici o acqua corrente.
- ◆ Non usate detergenti aggressivi.
- ◆ raccolta, rovesciatelo e pulitelo a fondo per evitare la formazione di muffa ed odori sgradevoli.
- ◆ Un sacco di raccolta molto sporco può essere lavato con acqua e sapone.
- ◆ Se la cerniera si apre difficilmente, strofinate i denti della cerniera con sapone asciutto.
- ◆ Tenete sempre puliti l'utensile e le fessure di areazione.
- ◆ Eliminate le impurità sull'utensile con un panno umido. Pulite il tubo di aspirazione/soffiatura in



caso di impurità con una spazzola.

- ◆ A causa di impurità dovute al materiale aspirato può risultare più difficile muovere la leva di commutazione (aspirazione/soffiatura). In tal caso la mobilità della leva di commutazione si riottiene cambiando più volte tra aspirazione e soffiatura.

## 9.0 Riparazione

In caso di anomalie fare esaminare l'utensile esclusivamente da un tecnico autorizzato rispettivamente da un'officina del servizio assistenza.

## 10.0 Smaltimento

L'utensile, gli accessori e l'imballaggio dovrebbero essere portati al riciclaggio biologico. Per garantire un riciclaggio puro le parti in plastica sono contrassegnate.

## 11. Commissione dei pezzi di ricambio

Volendo commissionare dei pezzi di ricambio, si dovrebbe dichiarare quanto segue:

- modello dell'apparecchio
- numero dell'articolo dell'apparecchio
- numero d'ident. dell'apparecchio
- numero del pezzo di ricambio del ricambio necessitato.

Per i prezzi e le informazioni attuali si veda [www.isc-gmbh.info](http://www.isc-gmbh.info)

## 12.0 Tabella per l'eliminazione delle anomalie

Anomalia	Possibile causa	Eliminazione
Il motore non si avvia	non c'è corrente sull presa cavo difettoso attacchi del motore allentati  tubo di aspirazione non montato correttamente	controllare il cavo ed is fusibile controllare fare controllare da un'officina del servizio assistenza clienti assicurarsi del montaggio corretto

DK/N

## 1.0 Oversigt over maskinen (Fig. 1/1a)

1. Sugerør foran
2. Sugerør bagved
3. Håndtag
4. Bæresele
5. Afbryder
6. Netledning
7. Opsamlérpose
8. Omskifter ind sugning/udblæsning
9. Løberuller
10. Hastighedsregulator (REL 2450E)

## 2.0 Korrekt anvendelse

- ◆ Løvsugeren/-blæseren er godkendt til brug til løv og haveaffald, såsom græs og kviste. Enhver anden form for anvendelse af maskinen er ikke tilladt.
- ◆ Maskinen er udelukkende bygget til brug i private husholdninger i overensstemmelse med dens tiltænkte formål. Maskiner til brug i privat regi er sådanne, som benyttes i den private husholdning, herunder også havearbejde. Arbejder i offentlige anlæg, i parker, på sportspladser samt inden for land- og skovbrug er ikke omfattet heraf.

Bemærk, at vore produkter ikke er konstrueret til erhvervmæssig, håndværksmæssig eller industriel brug. Vi fraskriver os ethvert ansvar, såfremt produktet anvendes i erhvervmæssigt, håndværksmæssigt, industrielt eller lignende øjemed.

## 3.0 Vigtige oplysninger

Læs betjeningsvejledningen grundigt igennem. Følg alle anvisninger. Brug betjeningsvejledningen som en hjælp til at gøre dig fortrolig med, hvordan maskinen bruges korrekt med konstant øje for sikkerheden.

### Gem betjeningsvejledningen for senere brug!

Vi henviser til, at almindeligt gældende regler for arbejdstider samt kommunale forskrifter skal respekteres.

## Sikkerhedsanvisninger

### Introduktion

- ◆ Læs betjeningsvejledningen grundigt igennem. Sæt dig ind i, hvordan styrings- og reguleringsanordningerne virker, og hvordan maskinen anvendes korrekt.
- ◆ Lad aldrig børn betjene maskinen.
- ◆ Lad aldrig personer, som ikke er fortrolige med foreliggende anvisninger, arbejde med maskinen. Mindstealder for brugere af maskinen kan være fastsat ved nationale forskrifter.
- ◆ Brug aldrig maskinen i nærheden af andre personer, især børn, eller dyr.
- ◆ Brugeren er ansvarlig over for tredjeperson og dennes ejendom.

### Forberedelser

- ◆ Brug fastsiddende sko og lange bukser, når du arbejder med maskinen.
- ◆ Bær ikke løstsiddende tøj eller smykker. Dette vil kunne komme ind i sugeåbningen. Ved arbejde i det fri anbefales det at bruge gummihandsker og skridsikert fodtøj. Brug hårnæ, hvis du har langt hår.
- ◆ Bær beskyttelsesbriller.
- ◆ Brug åndedrætsværn ved støvfremkaldende arbejde.
- ◆ Kontroller maskinen, tilslutningsledningen og forlængerledningen hver gang før brug. Maskinen må kun tages i anvendelse, hvis den er i fuldstændig fejlfri stand. Beskadede dele skal omgående skiftes ud af en el-fagmand.
- ◆ Brug aldrig maskinen, hvis beskyttelsesanordninger eller afskærmninger er beskadigede, eller hvis der mangler sikkerhedsudstyr, som f.eks. manøvre- og/eller græsopsamlingsudstyr.
- ◆ Ved arbejde i det fri må der kun anvendes godkendte forlængerledninger. De anvendte forlængerledninger skal have et tværsnit på mindst 1,5 mm<sup>2</sup>. Stikforbindelserne skal have beskyttelseskontakter og være stænkvandbeskyttede.

### Drift

- ◆ Maskinens tilslutningsledning skal altid føre bagud og væk fra maskinen.
- ◆ Hvis strøm- eller forlængerledningen er beskadiget: Træk stikket ud af stikkontakten.
- ◆ Bær ikke maskinen ved at holde i ledningen.
- ◆ Træk stikket ud af stikkontakten:
  - Når maskinen ikke benyttes, ved transport, og når den henstilles uden opsyn
  - Når maskinen efterses, rengøres, og når blokerende genstande fjernes

– Når maskinen skal rengøres eller vedligeholdes, og når tilbehør skal skiftes ud  
 – Når maskinen kommer i kontakt med fremmedlegemer og ved unormal vibration

- ◆ Arbejd kun med maskinen i dagslys eller med tilstrækkelig kunstig belysning
- ◆ Undervurder ikke maskinens kraft. Stå stabilt, og hold en god balance
- ◆ Undgå så vidt muligt at bruge maskinen, når græsset er vådt.
- ◆ Vær særlig opmærksom på at stå stabilt ved arbejde på skråninger.
- ◆ Maskinen skal betjenes i gang, aldrig løb.
- ◆ Hold ventilationsåbningen ren.
- ◆ Ret aldrig indsugnings- udblæsningsåbningen mod personer eller dyr.
- ◆ Maskinen må kun benyttes på bestemte tidspunkter på dagen – det vil sige ikke tidligt om morgenen eller sent om aftenen, hvor andre kan blive generet af støjen. Følg lokale forskrifter angående arbejdstider.
- ◆ Maskinen skal køre med lavest muligt motoromdrejningstal under arbejdet.
- ◆ Inden blæsningen begynder, skal fremmedlegemer løsnes op med rive og kost.
- ◆ Hvis forholdene er meget støvede, skal overfladen fugtes let, eller der benyttes en påmonteret vandingsdel, hvis en sådan forefindes.
- ◆ Du skal benytte hele blæsedysepåsatsen, så luftstrømmen kan arbejde nær ved jorden.
- ◆ Pas på børn, husdyr, åbne vinduer, og blæs fremmedlegemer væk på en sikker måde.

#### Vedligeholdelse og opbevaring

- ◆ Sørg for, at alle møtrikker, skruer og bolte er spændt godt fast for derved at sikre, at maskinen er sikker at arbejde med.
- ◆ Kontroller hyppigt græsopsamlingsudstyret for slid og deformation.
- ◆ Nyt skæreværktøj skal være af den rigtige type.
- ◆ Dele, som er slidte eller beskadigede, skal skiftes ud af sikkerhedsgrunde.
- ◆ Ubenyttet el-værktøj skal opbevares på et tørt sted.

Maskinen kan tilsluttes alle stikkontakter med mindst 10A-sikring (med 230 V vekselspænding). Stikkontakten skal sikres med et fejlstrømsrelæ (HFI). Brydestrømmen må ikke overskride 30mA.

#### Sikkerhedssymboler på maskinen (Fig. 8)

1. Læs betjeningsvejledningen, inden du tager maskinen i anvendelse.
2. Brug ikke maskinen i regn- eller snevejr. Beskyt maskinen mod fugt.
3. Hold tredjeperson bort fra fareområdet.
4. Brug øjen- og høreværn.
5. Sluk maskinen, og træk netstikket ud, inden rengøring og vedligeholdelse af maskinen.

#### 4.0 Tekniske data

Vekselstrømsmotor	230V ~ 50 Hz
Effekt	REL 2150 2150 Watt
	REL 2450E 2450 Watt
Omdrejningstal, ubelastet	
	REL 2150 13000 min <sup>-1</sup>
	REL 2450E 6000-13000 min <sup>-1</sup>
Lufthastighed	270 km/h
Sugeydelse	780 m <sup>3</sup> /h
Kapacitet, opsamlерpose	ca. 45 l
Lydeffektniveau L <sub>WA</sub>	99,6 dB (A)
Lydtryksniveau L <sub>PA</sub>	88 dB (A)
Vibration a <sub>hv</sub>	< 2,5 m/s <sup>2</sup>

#### 5.0 Samling

##### 5.1. Montering af sugerør (fig. 2a, 2b, 3a, 3b)

Sæt det forreste (1) og bageste sugerør (2) sammen, som vist på fig. 2a. Skru dem sammen med specialskruer 4,2 x 18 mm (se fig. 2b).

Sæt sugerøret ind i motorhuset (fig. 3a), og fastgør det med krydskærverskruer 4,2 x 12 mm (fig. 3b). Sugerøret er monteret.

**Bemærk: Vær opmærksom på, at de to sugerør skal være fast forbundede med hinanden, inden de fastgøres til maskinen, hvorefter de ikke må skilles ad!**

**Bemærk: Løvsugerer er udstyret med en sikkerhedsafbryder og fungerer kun, når sugerøret er fastgjort til maskinen.**

DK/N

**5.2. Påsætning af opsamlerpose (fig. 4)**

Skub opsamlerposen (7) op over studsden på motorhuset, så den klikker fast. Herefter sættes de to kroge på sugerøret og motorhuset.

**6.0 Inden ibrugtagning**

- ◆ Tag først maskinen i brug, når den er fuldstændig færdigmonteret. Hver gang, inden maskinen tages i brug, skal maskinens tilslutningsledning efterses for tegn på beskadigelse; ledningen skal være fuldstændig intakt.

**7.0 Ibrugtagning****7.1. Indstilling af seletængde (fig. 1)**

- ◆ Længden på bæreselen (4) skal indstilles således, at sugerøret kan føres lige over jorden. Desuden letter styrerullerne (9) på den nederste ende af sugerøret føringen af sugerøret på jorden.

**7.2. Tilslutte og tænde maskinen (fig. 5,6)**

- ◆ Sæt maskinens stik ind i koblingen til maskinens tilslutningsledning (forlængning).
- ◆ Fastgør maskinens tilslutningsledning (6) med trækafastningen, som findes på maskinen, således som vist på billedet.
- ◆ Tænd maskinen ved at presse afbryderen (5) mod ON, sluk ved at presse den mod OFF.

**7.3 Valg af driftsmåde****7.3.1 Indsugning (fig. 7)**

- ◆ Drej armen (8) til venstre hen på "Sug". Dette kan gøres, både når maskinen står stille, og når den er i gang.

**7.3.2 Udblæsning (fig. 7)**

- ◆ Drej armen (8) helt til højre hen på "Blæs". Dette kan gøres, både når maskinen står stille, og når den er i gang.
- ◆ Ret luftstrålen fremad, bevæg dig langsomt, og blæs løv og haveaffald sammen eller blæs det ud fra svært tilgængelige steder.

**Vigtigt!!**

- ◆ Tøm opsamlerposen, inden udblæsning. Ellers vil opsugt materiale kunne trænge ud igen.

**7.3.3 Tømning af opsamlerpose (fig. 1)**

Husk at tømme opsamlerposen (7) i tide. Når opsamlerposen er ved at være fyldt, begynder sugedydelsen at aftage. Organisk affald deponeres som kompost.

- ◆ Sluk maskinen, og træk stikket ud af stikkontakten
- ◆ Rul lynlåsen på opsamlerposen (7) ned, og ryst det opsugede materiale ud.

**8.0 Vedligeholdelse og eftersyn****VIGTIGT!**

**Stikket skal altid være trukket ud af stikkontakten i forbindelse med vedligeholdelses-, service- og rengøringsarbejde.**

- ◆ Maskinen må ikke rengøres med højtryksrensere eller i rindende vand.
- ◆ Undgå brug af skræppe rengøringsmidler.
- ◆ Når arbejdet er udført, tages opsamlerposen af, vrangen vendes ud, og posen rengøres grundigt for at undgå dannelse af svamp og ubehagelig lugt.
- ◆ En opsamlerpose, som er meget snavset, kan vaskes med vand og sæbe.
- ◆ Hvis lynlåsen går trægt, kan tænderne gvides ind i lidt tør sæbe.
- ◆ Hold altid maskinen og ventileringsprækken ren.
- ◆ Snavs på maskinen tørres af med en fugtig klud. Et tilsmudset suge-/blæserør rengøres med en børste.
- ◆ Omskifterarmen (blæs/sug) kan komme til at gå trægt p.g.a. tilsmudsning. I så fald skiftes flere gange efter hinanden frem og tilbage mellem sug og blæs.

**9.0 Reparation**

I tilfælde af driftsforstyrrelse skal maskinen undersøges af autoriseret fagmand eller kundeserviceværksted.

**10.0. Bortskaffelse**

Maskine, tilbehør og emballage skal bortskaffes til genanvendelse. Kunststofdele er mærkede med henblik på at lette affaldssorteringen.

## 11.0 Bestilling af reservedele

Følgende bedes oplyst ved bestilling af reservedele:

- ◆ Maskintype
- ◆ Maskinens varenummer
- ◆ Maskinens identifikationsnummer
- ◆ Nummeret på den ønskede reservedel

Aktuelle priser og øvrige oplysninger finder du på internetadressen [www.isc-gmbh.info](http://www.isc-gmbh.info)

## 12.0 Fejlsøgningsoversigt

Fejl	Mulig årsag	Afhjælpning
Maskinen starter ikke	- Ingen strøm på stikket - Ledning defekt - Tilslutninger på motoren er løse - Sugerør ikke sat rigtigt på	- Kontroller ledningen og sikringen - Eftersø ledningen - Kontrol ved kundeservice- værksted - Sæt sugerøret ordentligt på

**H****1.0 A gép leírása (1 és 1 a ábra)**

1. Szívócső, elöl
2. Szívócső, hátul
3. Fogantyú
4. Heveder
5. Be- kikapcsoló
6. Hálózati vezeték
7. Felfogó zsák
8. Átkapcsoló szívni/újítani
9. Futógörgő
10. Fordulatszám szabályozó  
(csak az REL 2450 E-nél)

**2.0 Rendeltetés szerű használat**

- ◆ A lombszívó/-fúvó csak lombra és a kerti hulladékra mint például fűre, kis ágakra van engedélyezve. Másfajta használat nem engedélyezett.
- ◆ Csak a rendeltetésének megfelelő privát használatra lett tervezve. Olyan készülékeket tekintünk privátház- és kertben használatosnak, amelyeket a privátházban és a kertbeni használatra alkalmaznak. Nem pedig nyilvános parkosított területeken, parkokban, sporttelepeken, valamint a mező- és az erdőgazdaságban.

Kérjük vegye figyelembe, hogy a készülékeink a meghatározásuk szerint nem kisipari, kézműipari vagy ipari üzemek területén történő bevetésre lettek tervezve. Ezért a nem vállalunk szavatosságot, ha a készülék kisipari, kézműipari vagy ipari üzemek területén valamint egyenértékű tevékenységek területén van használva.

**3.0 Fontos utasítások**

Kérjük olvassa el figyelmesen a használati utasítást és vegye figyelembe az abban foglalt utasításokat. Ismerkedjen meg a használati utasítás alapján a készülékkel, a helyes használatával, valamint a biztonsági utasításokkal.

**Őrizzze meg mindig jól a használati utasítást!**

Kérjük vegye figyelembe az általánosan engedélyezett üzemidőket, valamint a készülékekkel kapcsolatos községi előírásokat is.

**Biztonsági utasítások**

- ◆ Kérjük olvassa el figyelmesen a használati utasítást. Ismerkedjen meg a készülék irányító és szabályozó berendezéseivel valamint a készülék helyes használatával.
- ◆ Ne engedje sohasem gyerekeknek a készüléket használni.
- ◆ Ne engedje sohasem más személyeknek, akik nem járatosak ezekben az utasításokban, a készüléket használni. A helyi előírások előírhatják a kezelő alsó korhatárját.
- ◆ Ne használja a készüléket sohasem, ha személyek, főleg ha gyerekek vagy háziállatok vannak a közelben.
- ◆ A kezelő felelős azokért a balesetekért vagy veszélyeztetésekért, amelyek harmadik személyekkel szemben, nekik személyesen vagy tulajdonuknak történnek.

**Előkészítés**

- ◆ Hordjon a készülék használatánál mindig egy szilárd lábbelit és hosszú nadrágot.
- ◆ Ne viseljen bő ruhát vagy ékszert. Ezeket elkaphatja a beszívónyílás. A szabadban történő munkánál gumikesztyű és tapadós lábbeli ajánlatos. Hosszú hajnál viseljen hajhálót.
- ◆ Viseljen a munkáknál védőszemüveget.
- ◆ Porképző munkálatoknál használjon pormaszkot.
- ◆ Ellenőrizze le minden használat előtt a készüléket, a csatlakozóvezetékét és a hosszabbítókábelt. Csakis egy kifogástalan és hibátlan készülékkel dolgozni. A károsult részeket egy elektronikus szakember által azonnal ki kell cseréltetni.
- ◆ Ne használja a készüléket sohasem, ha sérültek a védőberendezések vagy a védőköppenyek vagy ha hiányoznak a biztonsági berendezések mint például a téritő- és/vagy fűfelfogóberendezések.
- ◆ A szabadban történő munkáknál, csakis arra engedélyezett hosszabbítókábeleket szabad használni. A használt hosszabbítókábelek átmérőjének legalább 1,5 mm<sup>2</sup> kell lennie. A csatlakozási dugóknak védőérintkezésűnek és fröccsenővíz védettnek kell lennie.

**Üzem**

- ◆ Vezesse a készülék csatlakozási kábeljét a készüléktől mindig hátrafelé el.
- ◆ Ha károsult az áram- vagy a hosszabbítókábel, akkor húzza ki a dugót a dugaszoló aljzatból.
- ◆ Ne hordja sohasem a készüléket a kábelnél fogva.
- ◆ Húzza ki a dugót a dugaszoló aljzatból:

- ha nem használja, szállítja vagy felügyelet nélkül hagyja a készüléket;
- ha leellenőrzi, tisztítsa a készüléket vagy a blokkolásokat eltávolítja;
- ha tisztítási vagy karbantartási munkákat végez el vagy a tartozékokat cserélné ki; idegen testekkel való érintkezés után vagy abnormális rezgések esetén.
- ◆ A szerszámot csakis napfénynél vagy elegendő mesterséges világításnál használni.
- ◆ Ne becsülje alá az erőt. Mindig egy biztos állást és egyensúlyt tartani.
- ◆ Kerülje el, ha lehetséges, a készülék üzemeltetését nedves fűnél.
- ◆ Ügyeljen különösen a lejtőkön egy biztos állásra.
- ◆ Mindig menni, sohasem szaladni.
- ◆ Tartsa a szellőztetési nyílásokat mindig tisztán.
- ◆ Ne irányítsa sohasem a szívó- fűvónyílást személyekre vagy állatokra.
- ◆ A gépet csak értelmes időpontokban szabad üzemeltetni – nem kora reggel vagy késő este, ha másokat zavarhatna vele. Be kell tartani a helyi hivataloknál felsorolt időket.
- ◆ A munkák elvégzéséhez a gépet a lehető legalacsonyabb fordulatszámmal üzemeltetni.
- ◆ A fűvás elkezdése előtt egy törő és seprő által le kell szedni az idegen testeket.
- ◆ Poros feltételeknél enyhén meg kell nedvesíteni a felületet vagy, ha lehetséges, akkor egy nedvesítő-felépítésrészt használni.
- ◆ Az összes fuvó fűvókataldálékot használni kell, azét hogy a légáramlat a talaj közelében tudjon dolgozni.
- ◆ Ügyeljen a gyerekekre, házi állatokra, nyitott ablakokra és fújja az idegen testeket biztosan el.

#### Karbantartás és tárolás

- ◆ Gondoskodjon arról, hogy minden anya, csavar és ék mindig feszesre legyen húzva, hogy biztos legyen abban, hogy a készülék egy biztonságos üzemállapotban van.
- ◆ Ellenőrizze sűrűn le a fűfelfogóberendezést elkopásra és deformációra.
- ◆ Csak a helyes típusú pótvágószerszámokat használni.
- ◆ Biztonsági okokból cserélje ki az elkopott vagy károsult részeket.
- ◆ A nem használt elektromos szerszámokat egy száraz helyre kell lerakni.

A készüléket minden legalább 10 A-al biztosított (230 V-os váltakozóáramú) dugaszoló aljzatra rá lehet kapcsolni. A dugaszoló aljzatot egy hibaáramkapcsolóval (F1) kell biztosítani. A kioldóáram nagysága max. 30mA lehet.

#### Biztonsági piktogramok a készüléken (8-as ábra)

1. Olvassa el a használati utasítást mielőtt üzembe venné
2. Ne használja a készüléket esőnél vagy hónál. Óvja a készüléket a nedvességtől.
3. Tartson másokat a veszélyeztetett körön kívül.
4. Szem és hallásvédőt viselni.
5. Tisztítási és karbantartási munkáknál kikapcsolni a készüléket és a hálózatot dugót kihúzni.

#### 4.0 Technikai adatok

Váltakozóáramú motor	230V ~ / 50 Hz
Teljesítmény REL 2150	2150 Watt
REL 2450E	2450 Watt
Üresjáratú fordulatszám $n_0$	
REL 2150	13000 min <sup>-1</sup>
REL 2450E	6000-13000 min <sup>-1</sup>
Légsebesség	270 km/h
Szívóteljesítmény	780 m <sup>3</sup> /h
A felfogózák űrtartalma	cca. 45 l
Hangtelyesítménymérték $L_{WA}$	99,6 dB (A)
Hangnyomásmérték $L_{pA}$	88 dB (A)
Vibrálás $a_{hv}$	< 2,5 m/s <sup>2</sup>

#### 5.0 Összeszerelés

##### 5.1. A szívócső összeszerelése

###### (ábrák 2a, 2b, 3a, 3b)

Először a 2a ábrán mutatottak szerint összedugni az elülső (1) és a hátulsó szívócsövet (2). Azután a speciális 4,2 x 18 mm-es csavarokkal összezsavarozni (lásd a 2b ábrát).

Majd bedugni a szívócsövet a motorgépházba (ábra 3a) és odaerősíteni a 4,2 x 12 mm-es keresztornyos csavarokkal (ábra 3b). Ezáltal fixálva van a szívócső.

**Utasítás: Kérjük vegye figyelembe, hogy a két szívócső feszesen egymással össze legyen kötve mielőtt ráerősítené a készülékre és hogy azután nem szabad őket ismét szétszedni!**

**Utasítás: A lombszívó egy biztonsági kapcsolóval van felszerelve és csak akkor működik, ha a szívócső rá van erősítve a készülékre.**

**5.2. A felfogózsák felszerelése (4-es ábra)**

Kérjük dugja a felfogózsákat (7) a motorházon levő csőcsomókra és ügyeljen ennélfelül halható berendezésre. Ezután akassza be mind a két kampót a szívócsővön is és a motorházon is.

**6.0 Üzembehelyezés előtt**

- ◆ Csak akkor helyezze a készüléket üzembe, ha az összeszerelést teljesen elvégezték. Minden üzembehelyezés előtt felül kell vizsgálni a készülék csatlakozási vezetékét sérülések jeleire és csak egy kifogástalan állapotban szabad használni.

**7.0 Üzembehelyezés****7.1. Meghatározni a heveder hosszát (1-es ábra)**

- ◆ A heveder (4) szíjhosszát úgy beállítani, hogy a szívócsövet éppen a föld felé lehesen vezetni. Ezenkívül még a szívócső földön történő könnyebb vezetésére a szívócső végén levő vezetőgörgők szolgálhatnak.

**7.2. Rákapcsolni a készüléket és bekapcsolni (5,6-os ábra)**

- ◆ Bedugni a készülék dugóját a készülék csatlakozási vezetékének (hosszabító) a csatlakoztatásába.
- ◆ A kép szerint biztosítani a készülék csatlakozási vezetékét (6) a készüléken levő Kábelhúzás mentesítővel.
- ◆ A bekapcsoláshoz a be-kikapcsolót (5) az I irányba tolni, a kikapcsoláshoz a be-kikapcsolót a 0 irányba tolni.

**7.3 Kiválasztani az üzemmódot****7.3.1 Szívni (7-es ábra)**

- ◆ Fordítsa az emelőkart (8) teljesen balra a „szívni”-ra. Ez történhet nyugalmi helyzetben úgy mint már futó készüléknél is.

**7.3.2 Fűjni (7-es ábra)**

- ◆ Fordítsa az emelőkart (8) teljesen jobbra a „fűjni”-ra. Ez történhet nyugalmi helyzetben úgy mint már futó készüléknél is.
- ◆ Irányítsa a légsugarat előre és mozogjon lassan azért hogy összeszűjíja a lombokat és a kerti hulladékokat ill. hogy eltávolítsa a nehezen hozzáférhető helyekről.

**Figyelem!!**

- ◆ Úritse ki a fűvás előtt a felfogó zsákat. Mert különben ismét kiléphetnek a beszívott javak.

**7.3.3 A felfogózsák kiürítése (1-es ábra)**

Úritse időben ki a felfogózsákat (7). Magas töltöttség esetében jelentősen alábbhagy a szívási teljesítmény. Juttassa az organikus hulladékokat a komposztáló való feldolgozáshoz.

- ◆ Kikapcsolni a készüléket és kihúzni a hálózati dugót.
- ◆ Kinyitni a felfogózsákon (7) a cipzárt és kiönteni a felszívott javakat.

**8.0 Karbantartás és ápolás****FIGYELEM!**

**Minden karbantartási, szervíz és tisztítási munkát csakis egy kihúzott hálózati dugó mellett szabad elvégezni.**

- ◆ A készüléket nem szabad magasnyomású tisztítóval vagy folyó vízzel tisztítani.
- ◆ Ne használjon éles tisztítószerkeket.
- ◆ A munka befejezése után levenni a felfogózsákat, kifordítani és alaposan megtisztítani, azért hogy elkerülje a penész és a kellemetlen szagok képződését.
- ◆ Egy erősen szennyezett felfogózsákat vízzel és szappannal lehet kimosni.
- ◆ Egy nehezen járó cipzárnál a cipzár fogait egy száraz szappannal bekenni.
- ◆ Tartsa a készüléket és a szellőztető nyílásokat mindig tisztán.
- ◆ A készüléken levő szennyeződések egy nedves ronggyal letörölni. A szívó-/fűvócsövet szennyeződések esetén egy kétféle megtisztítani.
- ◆ A felszívott javak általi szennyeződés miatt megnehezedhet az átkapcsoló kar (fűvás/szívás) járatossága. Ebben az esetben többszöri szívásról fűvásra történő átkapcsolás után az átkapcsoló kár járatossága újból beállítódik.

**9.0 Javítás**

Ha esetleg zavarok lépnek fel, akkor a készüléket csak egy jogosított szakember ill. egy vevőszolgálati műhely által felülvizsgáltatni.



Aktuális árak és információk a [www.isc-gmbh.info](http://www.isc-gmbh.info) alatt találhatóak.

## 10.0. Megsemmisítés

A készüléket, tartozékokat és a csomagolást egy természetbarátí újrahasznosításhoz kell juttatni. A fajtiszta újrahasznosításhoz a műanyagrészek külön meg vannak jelölve.

## 11.0 Pótalkatrészek megrendelése

A pótalkatrészek megrendelésénél a következő adatokat kell megadni

- A készülék típusát
- A készülék cikkszámát
- A készülék ident-számát
- A szükséges pótalkatrész pótalkatrész-számát

## 12.0 Hibakeresési terv

Hiba	Lehetséges okok	Elhárításuk
A készülék nem indul	Nincs áram a hálózati csatlakozóban  defektes a kábel Meglazúltak a csatlakozások a motron. Nincs helyesen felszerelve a szívócső	Felülvizsgálni a vezetéket és a biztosítót Leellenőrizni Felülvizsgáltatni a vevőszolgálati műhely által Ügyelni a helyes felszerelésre

HR/  
BIH

## 1.0 Opis uređjaja (sl. 1/1a)

1. Usisna cijev sprijeda
2. Usisna cijev straga
3. Ručka
4. Remen za nošenje
5. Sklopka za uključivanje-isključivanje
6. Mrežni kabel
7. Sabirna vreća
8. Preklopnik za usisavanje/puhanje
9. Kotur
10. Regulator broja okretaja (REL 2450E)

## 2.0 Namjenska uporaba

- ◆ Usisavač/puhalo za lišće dopušten je samo za lišće i vrtne ostatke kao što su trava i male grane. Drugačija vrsta uporabe nije dopuštena.
- ◆ Uredjaj je koncipiran za osobnu uporabu u skladu sa svojom namjenom. Uredjajima za osobnu uporabu u kući i u vrtu smatraju se oni koji se koriste u privatne svrhe u kući i u vrtu. Ne koriste se na javnim površinama, u parkovima, na sportskim igralištima kao ni u poljoprivredi i šumarstvu.

Molimo da obratite pažnju na to da naši uređaji nisu konstruirani za korištenje u komercijalne svrhe kao ni u obrtu i industriji. Ne preuzimamo jamstvo ako se uređaj koristi u obrtničkim ili industrijskim pogonima i sličnim djelatnostima.

## 3.0 Važne napomene

Molimo da pažljivo pročitate ove upute za uporabu i pridržavate se njihovih napomena. Pomoću ovih uputa za uporabu upoznajete se s uređajem, njegovom pravilnom uporabom i sa sigurnosnim uputama.

### Dobro sačuvajte ove upute za uporabu!

Molimo da se pridržavate općenito dopuštenih vremena rada kao i komunalnih propisa za rad s uređajima.

### Sigurnosne napomene

#### Uputa

- ◆ Pažljivo pročitatite ove upute za uporabu. Upoznajete se s uređajima za upravljanje i regulaciju, te s pravilnom primjenom ovog uređaja.

- ◆ Nikad ne dopustite da uređaj koriste djeca.
- ◆ Pristup uređaju nikad nemojte dopustiti osobama koje nisu upoznate s ovim uputama. Pomoću lokalnih propisa može se odrediti minimalna starosna dob korisnika.
- ◆ Ne koristite uređaj ako se u blizini nalaze druge osobe, naročito djeca.
- ◆ Korisnik je odgovoran za nezgode ili opasnosti kojima je izložena neka druga osoba ili njezina imovina.

#### Priprema

- ◆ Kod korištenja uređaja uvijek nosite čvrstu obuću i duge hlače.
- ◆ Ne nosite široku odjeću ili nakit. Može je zahvatiti usisni otvor. Kod radova na otvorenom preporučujemo da nosite gumene rukavice i obuću u kojoj se ne skliže. Ako imate dugu kosu koristite mrežicu za kosu.
- ◆ Priilikom rada nosite zaštitne naočale.
- ◆ Kod radova kod kojih se stvara prašina, koristite zaštitnu masku za lice.
- ◆ Prije svake uporabe uređaja kontrolirajte priključni i produžni kabel. Radite samo s ispravnim i besprijekornim uređajem. Oštećene dijelove električar mora odmah zamijeniti.
- ◆ Nikad ne koristite uređaj s oštećenim zaštitnim napravama ili štitnicima, ili bez sigurnosnih naprava kao što su npr. naprave za uklanjanje i/ili naprave za sakupljanje trave.
- ◆ Prilikom radova na otvorenom smiju se koristiti samo za to dopušteni produžni kabeli. Korišteni produžni kabel mora imati minimalni presjek od 1,5 mm<sup>2</sup>. Utični spojevi moraju imati zaštitni kontakt i biti zaštićeni od prskanja vode.

#### Pogon

- ◆ Kabel za priključivanje uvijek odvlačite od uređaja prema natrag.
- ◆ Ako je strujni ili produžni kabel oštećen, izvadite utikač iz utičnice.
- ◆ Ne nosite uređaj držeći ga za kabel
- ◆ Utikač izvucite iz utičnice:
  - kad ne koristite uređaj, kad ga transportirate ili ga ostavljate bez nadzora;
  - kad uređaj kontrolirate, čistite ga ili uklanjate prepreke;
  - kad izvodite radove čišćenja ili održavanja, ili pak mijenjate pribor;
  - nakon kontakta sa stranim tijelima ili kod nenormalne vibracije
- ◆ Alate koristite samo na danjem svjetlu ili uz dostatnu umjetnu rasvjetu
- ◆ Ne podcjenjujte snagu. Održavajte uvijek stabilnost i ravnotežu

- ◆ Po mogućnosti izbjegavajte rad s uređajem po mokroj travi.
- ◆ Naravno obratite pažnju na stabilnost na kosinama.
- ◆ Uvijek hodajte, ne trčite.
- ◆ Ventilacijski otvor mora uvijek biti čist.
- ◆ Otvor za usisavanje/puhanje nemojte nikad usmjeravati prema ljudima ili životinjama.
- ◆ Stroj se smije koristiti samo tijekom primjerenog vremena - ne rano ujutro ili kasno uvečer kad biste mogli smetati drugim ljudima. Treba se pridržavati vremena koja su za tu svrhu odredile lokalne vlasti.
- ◆ Za izvršenje radova stroj treba pogoniti sa što nižim brojem okretaja motora.
- ◆ Prije početka puhanja očistite pomoću grablji i metle strana tijela sa stroja.
- ◆ Na mjestima gdje ima prašine površinu prvo treba lagano navlažiti i, ako postoji, upotrijebiti nastavak za navodnjavanje.
- ◆ Treba koristiti cijeli nastavak sa sapnicom za ispuhavanje kako bi struja zraka mogla djelovati tik uz tlo.
- ◆ Budite pažljivi ako su u blizini djeca, domaće životinje ili su otvoreni prozori i oprezno otpušite strana tijela.

#### Održavanje i skladištenje

- ◆ Pobrinite se da uvijek budu pričvršćene sve matice i svi vijci kako biste bili sigurni da je uređaj u sigurnom pogonskom stanju.
- ◆ Često kontrolirajte istrošenost i deformiranost naprava za sakupljanje trave.
- ◆ Koristite samo rezervne alate za rezanje pravilnog tipa.
- ◆ Zbog sigurnosnih razloga zamijenite istrošene ili oštećene dijelove.
- ◆ Nekorištene elektroalate treba odložiti na suho mjesto.

Uređaj se može priključiti na svaku utičnicu osiguranu s min. 10 A (s 230 V izmjeničnog napona). Utičnicu treba osigurati sa zaštitnom strujnom sklopkom (FI). Isklonpa struja smije iznositi maks. 30 mA.

#### Sigurnosni piktogrami na uređaju (sl. 8)

1. Prije puštanja uređaja u rad pročitajte upute za uporabu.
2. Ne koristite uređaj po kiši ili snijegu. Uređaj zaštitite od vlage.
3. Udaljite druge osobe iz opasnog područja.

4. Nosite zaštitu za oči i uši.
5. U slučaju čišćenja ili održavanja uređaj isključite i izvucite mrežni utikač.

#### 4.0 Tehnički podaci

Izmjenični motor	230 V ~ 50 HZ	
Snaga	REL 2150	2150 vati
	REL 2450E	2450 vati
Broj okretaja u praznom hodu $n_0$		
	REL 2150	13000 min <sup>-1</sup>
	REL 2450E	6000-13000 min <sup>-1</sup>
Brzina zraka	270 km/h	
Učin usisavanja	780 m <sup>3</sup> /h	
Volumen sabirne vreće	oko 45 l	
Razina buke $L_{WA}$	99,6 dB (A)	
Razina zvučnog tlaka $L_{pA}$	88 dB (A)	
Vibracija $a_{hv}$	< 2,5 m/s <sup>2</sup>	

#### 5.0 Montaža

##### 5.1. Montaža usisne cijevi (sl. 2a, 2b, 3a, 3b)

Prvo spojite prednju (1) i stražnju usisnu cijev (2) kao što je prikazano na sl. 2a. Zatim ih pričvrstite pomoću specijalnih vijaka 4,2 x 18 mm (vidi sliku 2b).

Na kraju utaknite usisnu cijev u kućište motora (sl. 3a) i pričvrstite je križnim vijcima 4,2 x 12 mm (sl. 3b). Time je usisna cijev fiksirana.

**Napomena: Molimo da obratite pažnju na to da prije pričvršćenja na uređaj obje usisne cijevi moraju uvijek biti međusobno spojene i više se ne smiju rastavljati!**

**Napomena: Usisavač lišća opremljen je sigurnosnom sklopkom i funkcionira samo kad je usisna cijev pričvršćena na uređaj.**

##### 5.2. Montaža sabirne vreće (sl. 4)

Sabirnu vreću (7) natakните preko nastavaka na kućištu motora i pritom obratite pažnju na to da čujno dosjedne. Zatim zakvačite obje kuke na usisnoj cijevi i kućištu motora.

## 6.0 Prije puštanja u pogon

- ◆ Uredjaj stavite u pogon tek kad ste u potpunosti izvršili montažu. Prije svakog puštanja uređaja u pogon treba provjeriti eventualna oštećenja priključnog kabela koji se smije koristiti samo u besprijekornom stanju.

## 7.0 Puštanje u pogon

### 7.1. Određivanje duljine remena (sl. 1)

- ◆ Duljinu remena za nošenje (4) treba podesiti tako da se usisna cijev može voditi tik uz tlo. Za lakše vođenje usisne cijevi po tlu dodatno služe kotačići za vođenje (9) na donjem završetku usisne cijevi.

### 7.2. Priklučivanje i uključivanje uređaja (sl. 5,6)

- ◆ Utikač utaknite u spojku voda za priklučivanje uređaja (produženje).
- ◆ Priključni kabel (6) osigurajte mehanizmom za sprečavanje zatezanja kabela koji se nalazi na uređaju, kao što je prikazano na slici.
- ◆ U svrhu uključivanja sklopku (5) gurnite u smjeru I, a za isključivanje u smjeru 0.

### 7.3 Odabir vrste pogona

#### 7.3.1 Usisavanje (sl. 7)

- ◆ Okrenite polugu (8) sasvim ulijevo na "Usisavanje". To se može izvesti kad uređaj miruje i kad radi.

#### 7.3.2 Puhanje (sl. 7)

- ◆ Okrenite polugu (8) sasvim udesno na "Puhanje". To se može izvesti kad uređaj miruje i kad radi.
- ◆ Usmjerite zračni mlaz prema naprijed i polako se krećite kako biste otpuhali lišće ili vrtno otpatke odnosno uklonili ih s teško pristupačnih mjesta.

#### Pažnja!!!

- ◆ Prije puhanja ispraznite sabirnu vreću. U suprotnom usisani sadržaj može ponovno izletjeti van.

#### 7.3.3 Pražnjenje sabirne vreće (sl. 1)

- ◆ Pravovremeno ispraznite sabirnu vreću (7). Kod visokog stupnja napunjenosti znatno se smanjuje učin usisavanja. Organske otpatke odlažite za kompostiranje.
- ◆ Isključite uređaj i izvucite mrežni utikač.
- ◆ Otvorite patent zatvarača na sabirnoj vreći (7) i istresite usisano lišće i otpatke.

## 8.0 Njega i održavanje

### PAŽNJA!

**Sve radove održavanja, servisa i čišćenja smijete izvoditi samo kad je utikač izvučen iz strujne mreže.**

- ◆ Uredjaj se ne smije čistiti mlazom pod visokim tlakom ni tekućom vodom.
- ◆ Ne koristite agresivna sredstva za čišćenje.
- ◆ Nakon završetka rada skinite sabirnu vreću, izvrnite je i temeljito očistite kako biste spriječili nastanak plijesni i neugodnih mirisa.
- ◆ Jako zaprljana sabirna vreća može se oprati vodom i sapunom.
- ◆ U slučaju teške pokretljivosti patent zatvarača utrijajte sapun u zupce zatvarača.
- ◆ Uredjaj i ventilacijski otvori moraju uvijek biti čisti.
- ◆ Nečistoće na uređaju obrišite vlažnom krpom. Nečistoće na cijevi za usisavanje/puhanje uklonite četkom.
- ◆ Zaprljanost lišćem i otpacima može otežati pokretljivost poluge za preklapanje (puhanje/usisavanje). U tom slučaju višekratnim preklapanjem s usisavanja na puhanje ponovno se postiže pokretljivost poluge.

## 9.0 Popravci

Kod eventualno nastalih smetnji uređaj predajte na kontrolu samo ovlaštenom stručnjaku odnosno servisnoj službi.

## 10.0 Zbrinjavanje

Uredjaj, pribor i ambalaža moraju se zbrinuti na ekološki primjeren način u stanici za reciklažu. U svrhu sortirane reciklaže plastični dijelovi su označeni.

## 11.0 Naručivanje rezervnih dijelova

Prilikom naručivanja rezervnih dijelova su potrebni sljedeći podaci:

- Tip uređaja
- Broj artikla uređaja
- Ident. broj uređaja
- Broj potrebnog rezervnog dijela

Aktualne cijene i informacije potražite na web-adresi [www.isc-gmbh.info](http://www.isc-gmbh.info)

**12.0 Plan traženja greške**

<b>Greška</b>	<b>Mogući uzrok</b>	<b>Uklanjanje</b>
uredjaj ne radi	nema struje u utikaču neispravan kabel odspojeni priključci na motoru usisno crijevo nije ispravno montirano	provjeriti kabel i osigurač provjeriti na kontrolu u servisnu službu obratiti pažnju na ispravnu montažu

ISC GmbH  
 Eschenstraße 6  
 D-94405 Landau/sar

## Konformitätserklärung



- Ⓢ erklärt folgende Konformität gemäß EU-Richtlinie und Normen für Artikel
- Ⓢ declares conformity with the EU Directive and standards marked below for the article
- Ⓢ déclare la conformité suivante selon la directive CE et les normes concernant l'article
- Ⓢ verklaart de volgende conformiteit in overeenstemming met de EU-richtlijn en normen voor het artikel
- Ⓢ declara la siguiente conformidad a tenor de la directiva y normas de la UE para el artículo
- Ⓢ declara a seguinte conformidade de acordo com a directiva CE e normas para o artigo
- Ⓢ förklarar följande överensstämmelse enl. EU-direktiv och standarder för artikeln
- Ⓢ ilmoittaa seuraavaa Euroopan unionin direktiivien ja normien mukaista yhdenmukaisuutta tuotteelle
- Ⓢ erklærer herved følgende samsvar med EU-direktiv og standarder for artikkel
- Ⓢ заявляет о соответствии товара следующим директивам и нормам ЕС
- Ⓢ izjavjuje sledeću uskladenost s odredbama i normama EU za artikl.
- Ⓢ declară următoarea conformitate cu linia directoare CE și normele valabile pentru articolul.
- Ⓢ ürün ile ilgili olarak AB Yönetmelikleri ve Normları gereğince aşağıdaki uygunluk açıklama masını sunar.
- Ⓢ δηλώνει την εκλούουθη συμφωρία σύμφωνα με την Οδηγία ΕΕ και τα πρότυπα για το προϊόν

- Ⓢ dichiara la seguente conformità secondo la direttiva UE e le norme per l'articolo
- Ⓢ atesteter følgende overensstemmelse i henhold til EU-direktiv og standarder for produkt
- Ⓢ prohlašuje následující shodu podle směrnice EU a norem pro výrobek.
- Ⓢ a következő konformitást jelenti ki a termékkel-re vonatkozó EU-irányvonalak és normák szerint
- Ⓢ pojasnjuje sledečo skladnost po smernici EU in normah za artikel.
- Ⓢ deklaruje zgodność wymienionego poniżej artykułu z następującymi normami na podstawie dyrektywy WE.
- Ⓢ vydáva nasledujúce prehlásenie o zhode podľa smernice EÚ a norem pre výrobok.
- Ⓢ декларира следното съответствие съгласно директивите и нормите на ЕС за продукта.
- Ⓢ заявляє про відповідність згідно з Директивою ЄС та стандартами, чинними для даного товару
- Ⓢ deklaruoją vastavuse järgnevalele EL direktiivi dele ja normidele
- Ⓢ deklaruoja atitiktį pagal ES direktyvas ir normas straipsniui
- Ⓢ izjavjuje sledeći konformitet u skladu s odredbom EZ i normama za artikl
- Ⓢ Atbilstības sertifikāts apliecina zemāk minēto preču atbilstību ES direktīvām un standartiem
- Ⓢ Samræmsisfrýsing staðfestir eftirfarandi samræmi samkvæmt reglum Evrópubandalagsins og stöðlum fyrir vörur

### Laubsauger REL 2450E

- |  |  |
|--|--|
| <input checked="" type="checkbox"/> 98/37/EG             | <input type="checkbox"/> 87/404/EWG  |
| <input checked="" type="checkbox"/> 73/23/EWG_93/68/EEC  | <input type="checkbox"/> R&TTED 1999/5/EG  |
| <input type="checkbox"/> 97/23/EG                        | <input checked="" type="checkbox"/> 2000/14/EG: L <sub>WM</sub> = 108 dB; L <sub>WA</sub> = 110 dB |
| <input checked="" type="checkbox"/> 89/336/EWG_93/68/EEC | <input type="checkbox"/> 95/54/EG:   |
| <input type="checkbox"/> 90/396/EWG                      | <input type="checkbox"/> 97/68/EG:   |
| <input type="checkbox"/> 89/686/EWG                      |  |

EN 60335-1; IEC 60335-2-100; prEN 15503; EN 50366;  
 EN 55014-1; EN 55014-2; EN 61000-3-2; EN 61000-3-3; KBV V

Landau/sar, den 30.11.2006

Wechsungartner  
 General-Manager

Göttele  
 Product-Management

Art.-Nr.: 34.330.62 I.-Nr.: 01036 Archivierung: 3433060-45-4175500  
 Subject to change without notice

ISC GmbH  
 Eschenstraße 6  
 D-94405 Landau/Isar

# Konformitätserklärung



- Ⓒ erklärt folgende Konformität gemäß EU-Richtlinie und Normen für Artikel
- Ⓒ declares conformity with the EU Directive and standards marked below for the article
- Ⓒ déclare la conformité suivante selon la directive CE et les normes concernant l'article
- Ⓒ verklaart de volgende conformiteit in overeenstemming met de EU-richtlijn en normen voor het artikel
- Ⓒ declara la siguiente conformidad a tenor de la directiva y normas de la UE para el artículo
- Ⓒ declara a seguinte conformidade de acordo com a directiva CE e normas para o artigo
- Ⓒ förklarar följande överensstämmelse enl. EU-direktiv och standarder för artikeln
- Ⓒ ilmoittaa seuraavaa Euroopan unionin direktiivien ja normien mukaista yhdenmukaisuutta tuotteelle
- Ⓒ erklærer herved følgende samsvar med EU-direktiv og standarder for artikkel
- Ⓒ заявляет о соответствии товара следующим директивам и нормам ЕС
- Ⓒ izjavljuje sljedeću uskladenost s odredbama i normama EU za artikl.
- Ⓒ declară următoarea conformitate cu linia directoare CE și normele valabile pentru articolul.
- Ⓒ ürün ile ilgili olarak AB Yönetmeliğeri ve Normları gereğince aşağıdaki uygunluk açıklama masını sunar.
- Ⓒ δηλώνει την εκλούουθη σύμφωνία σύμφωνα με την Οδηγία ΕΕ και τα πρότυπα για το προϊόν

- Ⓒ dichiara la seguente conformità secondo la direttiva UE e le norme per l'articolo
- Ⓒ atesteter følgende overensstemmelse i henhold til EU-direktiv og standarder for produkt
- Ⓒ prohlašuje následující shodu podle směrnice EU a norem pro výrobek.
- Ⓒ a következő konformitást jelenti ki a termékkel-re vonatkozó EU-irányvonalak és normák szerint
- Ⓒ pojasnjuje sledečo skladnost po smernici EU in normah za artikel.
- Ⓒ deklaruje zgodność wymienionego poniżej artykułu z następującymi normami na podstawie dyrektywy WE.
- Ⓒ vydáva nasledujúce prehlásenie o zhode podľa smernice EÚ a norem pre výrobok.
- Ⓒ декларира следното съответствие съгласно директивите и нормите на ЕС за продукта.
- Ⓒ заявляє про відповідність згідно з Директивою ЄС та стандартами, чинними для даного товару
- Ⓒ deklarierib vastavuse järgnevalele EL direktiivi dele ja normidele
- Ⓒ deklaruoja atitiktį pagal ES direktyvas ir normas straipsniui
- Ⓒ izjavljuje sledeći konformitet u skladu s odredbom EZ i normama za artikl
- Ⓒ Atbilstības sertifikāts apliecina zemāk minēto preču atbilstību ES direktīvām un standartiem
- Ⓒ Samræmisýfrýsing staðfestir eftirfarandi samræmi samkvæmt reglum Evrópubandalagsins og stöðlum fyrir vörur

## Laubsauger REL 2150

- |  |  |
|--|--|
| <input checked="" type="checkbox"/> 98/37/EG             | <input type="checkbox"/> 87/404/EWG  |
| <input checked="" type="checkbox"/> 73/23/EWG_93/68/EEC  | <input type="checkbox"/> R&TTED 1999/5/EG  |
| <input type="checkbox"/> 97/23/EG                        | <input checked="" type="checkbox"/> 2000/14/EG: L <sub>WM</sub> = 108 dB; L <sub>WA</sub> = 110 dB |
| <input checked="" type="checkbox"/> 89/336/EWG_93/68/EEC | <input type="checkbox"/> 95/54/EG:   |
| <input type="checkbox"/> 90/396/EWG                      | <input type="checkbox"/> 97/68/EG:   |
| <input type="checkbox"/> 89/686/EWG                      |  |

EN 60335-1; IEC 60335-2-100; prEN 15503; EN 50366;  
 EN 55014-1; EN 55014-2; EN 61000-3-2; EN 61000-3-3; KBV V

Landau/Isar, den 30.11.2006

Weichspgartner  
 General-Manager

Göttele  
 Product-Management

Art.-Nr.: 34.330.74 I.-Nr.: 01036 Archivierung: 3433060-45-4175500  
 Subject to change without notice



⑤ Nur für EU-Länder

Werfen Sie Elektrowerkzeuge nicht in den Hausmüll!

Gemäß europäischer Richtlinie 2002/96/EG über Elektro- und Elektronik-Altgeräte und Umsetzung in nationales Recht müssen verbrauchte Elektrowerkzeuge getrennt gesammelt werden und einer umweltgerechten Wiederverwertung zugeführt werden.

Recycling-Alternative zur Rücksendeaufforderung:

Der Eigentümer des Elektrogerätes ist alternativ anstelle Rücksendung zur Mitwirkung bei der sachgerechten Verwertung im Falle der Eigentumsaufgabe verpflichtet. Das Altgerät kann hierfür auch einer Rücknahmestelle überlassen werden, die eine Beseitigung im Sinne der nationalen Kreislaufwirtschafts- und Abfallgesetzes durchführt. Nicht betroffen sind den Altgeräten beigelegte Zubehörteile und Hilfsmittel ohne Elektrobestandteile.

⑥ For EU countries only

Never place any electric tools in your household refuse.

To comply with European Directive 2002/96/EC concerning old electric and electronic equipment and its implementation in national laws, old electric tools have to be separated from other waste and disposed of in an environment-friendly fashion, e.g. by taking to a recycling depot.

Recycling alternative to the demand to return electrical devices:

As an alternative to returning the electrical device, the owner is obliged to cooperate in ensuring that the device is properly recycled if ownership is relinquished. This can also be done by handing over the used device to a returns center, which will dispose of it in accordance with national commercial and industrial waste management legislation. This does not apply to the accessories and auxiliary equipment without any electrical components which are included with the used device.

⑦ Uniquement pour les pays de l'Union Européenne

Ne jetez pas les outils électriques dans les ordures ménagères.

Selon la norme européenne 2002/96/CE relative aux appareils électriques et systèmes électroniques usés et selon son application dans le droit national, les outils électriques usés doivent être récoltés à part et apportés à un recyclage respectueux de l'environnement.

Possibilité de recyclage en alternative à la demande de renvoi :

Le propriétaire de l'appareil électrique est obligé, en guise d'alternative à un envoi en retour, à contribuer à un recyclage effectué dans les règles de l'art en cas de cessation de la propriété. L'ancien appareil peut être remis à un point de collecte dans ce but. Cet organisme devra l'éliminer dans le sens de la Loi sur le cycle des matières et les déchets. Ne sont pas concernés les accessoires et ressources fournis sans composants électroniques.



Ⓜ Enkel voor EU-landen

Elektrisch gereedschap hoort niet bij het huisvuil thuis.

Volgens de Europese richtlijn 2002/96/EG op afgedankte elektrische en elektronische toestellen en omzetting in nationaal recht dienen afgedankte elektrische gereedschappen afzonderlijk te worden verzameld en milieuvriendelijk te worden gerecycleerd.

Recyclagealternatief i.p.v. het verzoek het toestel terug te sturen:

In plaats van het elektrische toestel terug te sturen is alternatief de eigenaar van het toestel gehouden mee te werken aan de adequate recyclage als het eigendom wordt opgegeven. Hiervoor kan het afgedankte toestel eveneens bij een inzamelplaats worden afgegeven waar het toestel wordt verwijderd als bedoeld in de wetgeving in zake afvalverwerking en recyclage. Dit geldt niet voor toebehoorstukken en hulpmiddelen zonder elektrische componenten die bij de afgedankte toestellen zijn bijgevoegd.

① Solo per paesi membri dell'UE

Non gettate gli utensili elettrici nei rifiuti domestici.

Secondo la Direttiva europea 2002/96/CE sui rifiuti di apparecchiature elettriche ed elettroniche e l'applicazione nel diritto nazionale gli elettrodomestici usati devono venire raccolti separatamente e smaltiti in modo ecologico.

Alternativa di riciclaggio alla richiesta di restituzione

Il proprietario dell'apparecchio elettrico è tenuto in alternativa, invece della restituzione, a collaborare in modo che lo smaltimento venga eseguito correttamente in caso ceda l'apparecchio. L'apparecchio vecchio può anche venire consegnato ad un centro di raccolta che provvede poi allo smaltimento secondo le norme nazionali sul riciclaggio e sui rifiuti. Non ne sono interessati gli accessori e i mezzi ausiliari senza elementi elettrici forniti insieme ai vecchi apparecchi.

Ⓜ Gælder kun EU-lande

Smid ikke el-værktøj ud som almindeligt husholdningsaffald.

I henhold til EF-direktiv 2002/96 om elektroaffald og dets omsættelse til national lovgivning skal brugt el-værktøj indsamles adskilt og indleveres på genbrugsstation.

Recycling-alternativ til tilbagesendelse af brugt vare:

Ejeren af det elektroniske apparat er forpligtet til – som et alternativ i stedet for tilbagesendelse – at medvirke til, at relevante dele af apparatet genanvendes ifølge miljøforskrifterne i tilfælde af overdragelse af ejerskab til tredjemand. Det brugte apparat kan også overdrages til et deponeringssted, som vil varetage bortskaffelsen af apparatets dele i overensstemmelse med nationale bestemmelser vedrørende skrotning og genbrug. Ikke omfattet heraf er tilbehørsdele og hjælpemidler, som ikke indeholder elektroniske komponenter.

Ⓜ Csak EU-országok

Ne dobja az elektromos szerszámokat a házi hulladék közé.

A villamos készülékekkel és elektromos-öregkészülékekkel kapcsolatos 2002/96/EG-i európai irányvonalaknak valamint ezeknek a nemzeti jogban történő realizálásának megfelelően az elhasznált villamos szerszámokat külön kell gyűjteni és egy környezetbaráti újraértékesítéshez juttatni.

Újrahasznosítás-alternatíva a visszaküldési felhíváshoz:

Az elektromos készülék tulajdonosa kötelezve van, a tulajdon feladása esetében, a visszaküldés helyett alternatív egy szakszerű értékesítésre. Ehhez az öreg készüléket egy visszavevő helynek lehet átengedni, amely a nemzetközi iparkörfolyamat és hulladéktörvény értelmében elvégzi a megsemmisítést. Ez nem érinti az öreg készülékekhez mellékelt villamosalkatrészek nélküli tartozékreszeket és segítőeszközöket.

☉ Samo za zemlje Europske zajednice

Elektroalate ne bacajte u kućno smeće.

U skladu s europskom odredbom 2002/96/EG o starim električnim i elektroničkim uređajima i njezinom primjenom u okviru državnog prava, istrošeni elektroalati moraju se odvojeno sakupiti i zbrinuti na ekološki način u svrhu recikliranja.

Alternativa s recikliranjem u odnosu na zahtjev za povrat uređaja:

Vlasnik elektrouređaja alternativno je obvezan da umjesto povrata robe u slučaju odricanja vlasništva sudjeluje u stručnom zbrinjavanju elektrouređaja. Stari uređaj može se u tu svrhu prepustiti i stanci za preuzimanje rabljenih uređaja koja će provesti uklanjanje u smislu državnog zakona o recikliranju i otpadu. Zakonom nisu obuhvaćeni dijelovi pribora ugrađeni u stare uređaje i pomoćni materijali bez električnih elemenata.

Ⓣ  
Der Nachdruck oder sonstige Vervielfältigung von Dokumentation und Begleitpapieren der Produkte, auch auszugsweise ist nur mit ausdrücklicher Zustimmung der ISC GmbH zulässig.

Ⓢ  
The reprinting or reproduction by any other means, in whole or in part, of documentation and papers accompanying products is permitted only with the express consent of ISC GmbH.

Ⓣ  
La réimpression ou une autre reproduction de la documentation et des documents d'accompagnement des produits, même incomplète, n'est autorisée qu'avec l'agrément exprès de l'entreprise ISC GmbH.

Ⓢ  
Nadruk of andere reproductie van documentatie en geleidepapieren van de producten, geheel of gedeeltelijk, enkel toegestaan mits uitdrukkelijke toestemming van ISC GmbH.

Ⓣ  
La ristampa o l'ulteriore riproduzione, anche parziale, della documentazione o dei documenti d'accompagnamento dei prodotti è consentita solo con l'esplicita autorizzazione da parte della ISC GmbH.

Ⓢ  
Eftertryk eller anden form for mangfoldiggørelse af skriftligt materiale, ledsagepapirer indbefattet, som omhandler produkter, er kun tilladt efter udtrykkelig tilladelse fra ISC GmbH.

Ⓣ  
Az termékek dokumentációjának és kísérő okmányainak az utánnomása és sokszorosítása, kivonatosan is csak az ISC GmbH kifejezett beleegyezésével engedélyezett.

Ⓢ  
Naknadno tiskanje ili slična umnožavanja dokumentacije i pratećih papira ovih proizvoda, čak i djelomično kopiranje, moguće je samo uz izričito dopuštenje tvrtke ISC GmbH.

- Ⓣ Technische Änderungen vorbehalten
- Ⓢ Technical changes subject to change
- Ⓣ Sous réserve de modifications
- Ⓢ Technische wijzigingen voorbehouden
- Ⓣ Con riserva di apportare modifiche tecniche
- Ⓢ Der tages forbehold for tekniske ændringer
- Ⓣ Technikai változások jogát fenntartva
- Ⓢ Zadržavamo pravo na tehnične izmjene.

# **GUARANTEE CERTIFICATE**

Dear Customer,

All of our products undergo strict quality checks to ensure that they reach you in perfect condition. In the unlikely event that your device develops a fault, please contact our service department at the address shown on this guarantee card. Of course, if you would prefer to call us then we are also happy to offer our assistance under the service number printed below. Please note the following terms under which guarantee claims can be made:

1. These guarantee terms cover additional guarantee rights and do not affect your statutory warranty rights. We do not charge you for this guarantee.
2. Our guarantee only covers problems caused by material or manufacturing defects, and it is restricted to the rectification of these defects or replacement of the device. Please note that our devices have not been designed for use in commercial, trade or industrial applications. Consequently, the guarantee is invalidated if the equipment is used in commercial, trade or industrial applications or for other equivalent activities. The following are also excluded from our guarantee: compensation for transport damage, damage caused by failure to comply with the installation/assembly instructions or damage caused by unprofessional installation, failure to comply with the operating instructions (e.g. connection to the wrong mains voltage or current type), misuse or inappropriate use (such as overloading of the device or use of non-approved tools or accessories), failure to comply with the maintenance and safety regulations, ingress of foreign bodies into the device (e.g. sand, stones or dust), effects of force or external influences (e.g. damage caused by the device being dropped) and normal wear resulting from proper operation of the device.  
  
The guarantee is rendered null and void if any attempt is made to tamper with the device.
3. The guarantee is valid for a period of 2 years starting from the purchase date of the device. Guarantee claims should be submitted before the end of the guarantee period within two weeks of the defect being noticed. No guarantee claims will be accepted after the end of the guarantee period. The original guarantee period remains applicable to the device even if repairs are carried out or parts are replaced. In such cases, the work performed or parts fitted will not result in an extension of the guarantee period, and no new guarantee will become active for the work performed or parts fitted. This also applies when an on-site service is used.
4. In order to assert your guarantee claim, please send your defective device postage-free to the address shown below. Please enclose either the original or a copy of your sales receipt or another dated proof of purchase. Please keep your sales receipt in a safe place, as it is your proof of purchase. It would help us if you could describe the nature of the problem in as much detail as possible. If the defect is covered by our guarantee then your device will either be repaired immediately and returned to you, or we will send you a new device.

Of course, we are also happy offer a chargeable repair service for any defects which are not covered by the scope of this guarantee or for units which are no longer covered. To take advantage of this service, please send the device to our service address.

## F BULLETIN DE GARANTIE

Chère Cliente, Cher Client,

Nos produits sont soumis à un contrôle de qualité très strict. Si cet appareil devait toutefois ne pas fonctionner impeccablement, nous en serions désolés. Dans un tel cas, nous vous prions de bien vouloir prendre contact avec notre service après-vente à l'adresse indiquée sur le bulletin de garantie. Nous restons également volontiers à votre disposition au numéro de téléphone de service indiqué plus bas. Pour faire valoir une demande de garantie, ce qui suit est valable :

1. Les conditions de garantie régissent les prestations de garantie supplémentaires. Vos droits de garantie légaux ne sont en rien altérés par la garantie présente. Notre prestation de garantie est gratuite.
2. La prestation de garantie s'applique exclusivement aux défauts occasionnés par des vices de fabrication ou de matériau et est limitée à l'élimination de ces défauts ou encore au remplacement de l'appareil. Veuillez au fait que nos appareils, conformément à leur affectation, n'ont pas été construits pour être utilisés dans un environnement professionnel, industriel ou artisanal. Un contrat de garantie ne peut avoir lieu dès lors que l'appareil est utilisé à des activités dans des entreprises professionnelles, artisanales ou industrielles ou toute autre activité du même genre. Sont également exclus de notre garantie : les prestations de substitution de dommages dus aux transports, les dommages occasionnés par le non-respect des instructions de montage ou en raison d'une installation non conforme, du non-respect du mode d'emploi (comme par exemple le raccordement à une mauvaise tension réseau ou à un mauvais type de courant), les applications abusives ou non conformes (comme par exemple une surcharge de l'appareil ou encore l'emploi d'accessoires non homologués), le non-respect des prescriptions de maintenance et de sécurité, l'infiltration de corps étrangers dans l'appareil (comme par exemple du sable, des pierres ou de la poussière), l'emploi de la force ou l'influence extérieure (comme par exemple les dommages dus à une chute), ainsi que l'usure normale conforme à l'utilisation.

Le droit à la garantie disparaît dès lors que des interventions ont lieu sur l'appareil.

3. Le délai de garantie s'élève à 2 ans et commence à la date de l'achat de l'appareil. Les demandes de garanties doivent être présentées avant écoulement du délai de garantie, dans les deux semaines suivant le moment auquel le défaut a été reconnu. Toute reconnaissance de demande de garantie après écoulement du délai de garantie est exclue. La réparation ou l'échange de l'appareil n'entraîne nullement une prolongation de la durée de garantie. Elle ne fait pas non plus commencer un nouveau délai de garantie, en raison de cette prestation, pour l'appareil ou pour toute autre pièce de rechange intégrée. Ceci est également valable lorsqu'un service après-vente sur place a été consulté.
4. Pour faire reconnaître votre demande de garantie, veuillez nous envoyer l'appareil défectueux franco de port à l'adresse indiquée ci-dessous. Ajoutez à l'envoi l'original du bon d'achat ou de tout autre preuve de l'achat datée. Veuillez donc toujours bien conserver le bon d'achat en guise de preuve ! Décrivez la raison de la réclamation le plus précisément possible. Si le défaut de l'appareil est compris dans notre prestation de garantie, nous vous retournerons sans délai un appareil réparé ou encore un nouveau.

Bien entendu, nous sommes prêts également à réparer les appareils défectueux contre remboursement des frais, dès lors que l'appareil n'est plus ou pas garanti. Pour ce faire, veuillez envoyer l'appareil à notre adresse de service après-vente.

# GARANTIEBEWIJS

## Geachte klant,

onze producten zijn aan een strenge kwaliteitscontrole onderhevig. Mocht dit apparaat echter ooit niet naar behoren functioneren, spijt het ons ten zeerste en vragen u zich tot onze servicedienst onder het adres vermeld op dit garantiebewijs te wenden. Wij staan ook graag telefonisch tot uw dienst via het hieronder vermelde servicetelefoonnummer. Voor vorderingen in verband met garantie geldt het volgende:

1. Deze garantievoorwaarden regelen bijkomende garantieprestaties. Uw wettelijke garantierechten blijven onaangetast door deze garantie. Onze garantieprestatie is voor uw gratis.
2. De garantieprestatie heeft uitsluitend betrekking op gebreken die te wijten zijn aan materiaal- of fabricagefouten en is beperkt tot het verhelpen van deze gebreken of het vervangen van het apparaat. Wij wijzen erop dat onze apparaten overeenkomstig hun bestemming niet geconstrueerd zijn voor commercieel, ambachtelijk of industrieel gebruik. Een garantieovereenkomst komt daarom niet tot stand als het apparaat in ambachtelijke of industriële bedrijven alsmede bij gelijk te stellen activiteiten wordt gebruikt. Uitgesloten van onze garantie zijn verder schadeloosstellingen voor transportschade, schade door niet-naleving van de montage-instructies of op grond van ondeskundige installatie, niet-naleving van de handleiding (zoals door b.v. aansluiting op een verkeerde netspanning of stroomsoort), oneigenlijke of onoordeelkundige toepassingen (zoals b.v. overbelasting van het apparaat of gebruik van niet toegestane inzetgereedschappen of toebehoren), niet-naleving van de onderhouds- en veiligheidsbepalingen, binnendringen van vreemde voorwerpen in het apparaat (zoals b.v. zand, stenen of stof), gebruikmaking van geweld of invloeden van buitenaf (zoals b.v. schade door neervallen) alsmede door normale slijtage die zich bij het doelmatig gebruik van het apparaat voordoet.

Er kan geen aanspraak op garantie worden gemaakt als op het apparaat reeds ingrepen werden uitgevoerd.

3. De garantieperiode bedraagt 2 jaar en gaat in op de datum van aankoop van het apparaat. Garantieclaims dienen voor het verloop van de garantieperiode binnen de twee weken na het vaststellen van het defect geldend te worden gemaakt. Het geldend maken van garantieclaims na verloop van de garantieperiode is uitgesloten. De herstelling of vervanging van het apparaat leidt noch tot een verlenging van de garantieperiode noch wordt door deze prestatie een nieuwe garantieperiode voor het apparaat of voor eventueel ingebouwde wisselstukken op gang gebracht. Dit geldt ook bij het ter plaatse uitvoeren van een serviceactiviteit.
4. Om een garantieclaim geldend te maken dient u het defecte apparaat franco op te sturen aan het hieronder vermelde adres. Voeg het originele verkoopbewijs of een ander gedateerd bewijs van aankoop bij. Gelieve daarom de kassabon als bewijs goed te bewaren! Wij verzoeken u de reden van de klacht zo nauwkeurig mogelijk te beschrijven. Valt het defect van het apparaat binnen onze garantieprestatie bezorgen wij u per omgaande een hersteld of nieuw apparaat terug.

Uiteraard staan wij ook tot u dienst om mits betaling van de kosten defecten van het apparaat te verhelpen die buiten de garantieomvang vallen. Te dien einde stuurt u het apparaat aan ons serviceadres op.

# ① CERTIFICATO DI GARANZIA

## Gentili clienti,

i nostri prodotti sono soggetti ad un rigido controllo di qualità. Se l'apparecchio non dovesse tuttavia funzionare correttamente, ci scusiamo e vi preghiamo di rivolgervi al nostro servizio di assistenza clienti all'indirizzo indicato in questa scheda di garanzia. Siamo a vostra disposizione anche telefonicamente al numero del servizio assistenza sotto indicato. Per la rivendicazione dei diritti di garanzia vale quanto segue:

1. Queste condizioni di garanzia regolano ulteriori prestazioni di garanzia. La presente garanzia non tocca i vostri diritti al ricorso di garanzia previsti dalla legge. Le nostre prestazioni di garanzia sono per voi gratuite.
2. La prestazione di garanzia riguarda esclusivamente le anomalie riconducibili a difetti del materiale o di produzione ed è limitata all'eliminazione di queste anomalie o alla sostituzione dell'apparecchio. Tenete presente che i nostri apparecchi non sono stati costruiti per l'impiego professionale, artigianale o industriale. Un contratto di garanzia non viene concluso quando l'apparecchio viene usato in imprese commerciali, artigianali o industriali, o con attività equivalenti. Dalla nostra garanzia sono escluse inoltre le prestazioni di risarcimento per danni dovuti al trasporto o danni causati dalla mancata osservanza delle istruzioni per il montaggio o per installazione non corretta, dalla mancata osservanza delle istruzioni per l'uso (come per es. collegamento a tensione di rete o tipo di corrente non corretto), dall'uso improprio o illecito (come per es. sovraccarico dell'apparecchio o utilizzo di utensili o accessori non consentiti), dalla mancata osservanza delle norme di sicurezza e di manutenzione, dalla penetrazione di corpi estranei nell'apparecchio (come per es. sabbia, pietre o polvere), dall'impiego della forza o dall'influsso esterno (come per es. danni dovuti a caduta) e dall'usura normale e dovuta all'impiego.  
  
I diritti di garanzia decadono quando sono già effettuati interventi sull'apparecchio.
3. Il periodo di garanzia è 2 anni e inizia alla data d'acquisto dell'apparecchio. I diritti di garanzia devono essere fatti valere prima della scadenza del periodo di garanzia, entro due settimane dopo avere accertato il difetto. È esclusa la rivendicazione di diritti di garanzia dopo la scadenza del relativo periodo. La riparazione o la sostituzione dell'apparecchio non comporta una proroga del periodo di garanzia e con questa prestazione per l'apparecchio o per pezzi di ricambio eventualmente installati non inizia un nuovo periodo di garanzia. Questo vale anche nel caso si ricorra ad un servizio sul posto.
4. Per la rivendicazione dei vostri diritti di garanzia inviate l'apparecchio difettoso franco di porto all'indirizzo sotto indicato. Allegate lo scontrino di cassa in originale o un'altra prova d'acquisto che riporti la data. Conservate bene perciò lo scontrino di cassa come prova! Indicate il motivo di reclamo nel modo più dettagliato possibile. Se il difetto dell'apparecchio rientra nella nostra prestazione di garanzia, ricevete l'apparecchio riparato o un apparecchio nuovo a stretto giro di posta.

Naturalmente effettuiamo a pagamento anche riparazioni sull'apparecchio che non rientrano o non rientrano più nella garanzia. A tale scopo inviate l'apparecchio all'indirizzo del servizio assistenza.

 **GARANTIBEVIS****Kære kunde!**

Vore produkter er underlagt streng kvalitetskontrol. Hvis produktet alligevel på et tidspunkt skulle udvise fejl, beklager vi naturligvis dette og beder dig kontakte vores kundeservice på adressen, som står angivet på dette garantibevis. Du kan naturligvis også ringe til os på det nedenfor angivne servicenummer. For indfrielse af garantikrav gælder følgende:

1. Nærværende garanti fastsætter betingelserne for udvidede garantiydelser. Garantibestemmelser fastsat ved lov berøres ikke af nærværende garanti. Vores garantiydelse er gratis.
2. Garantiydelserne omfatter udelukkende mangler, som kan føres tilbage til materiale- eller produktionsfejl, og begrænser sig til afhjælpning af disse resp. levering af erstatningsprodukt. Bemærk, at vore produkter ikke er konstrueret til erhvervs- eller håndværksmæssig eller industriel brug. Garantiaftale kan derfor ikke anses for indgået, såfremt produktet anvendes i erhvervs- eller håndværksmæssig, industriel eller lignende øjemed. Endvidere dækker garantien ikke erstatningsydelser for transportskader, skader som følge af tilsidesættelse af montagevejledningens anvisninger eller som følge af usagkyndig installation, tilsidesættelse af brugsanvisningen (f.eks. tilslutning til forkert netspænding eller strømtype), misbrug eller usagkyndig anvendelse (f.eks. overbelastning eller brug af værktøj eller tilbehør, som ikke er godkendt), tilsidesættelse af vedligeholdelses- og sikkerhedsforskrifter, indtrængen af fremmedlegemer i apparatet (f.eks. sand, sten eller støv), brug af vold eller eksterne påvirkninger udefra (f.eks. fordi produktet tabes) samt skader, der hidrører fra almindelig slitage.

Garantien mister sin gyldighed, hvis der allerede er blevet foretaget indgreb i apparatet.

3. Garantiperioden udgør 2 år at regne fra købsdatoen. Garantikrav skal gøres gældende inden for to uger, efter at defekten er blevet konstateret. Garantikrav kan ikke gøres gældende efter garantiperiodens udløb. Reparation eller udskiftning af apparatet medfører ikke forlængelse af garantiperioden, heller ikke for eventuelt indbyggede reservedele. Dette gælder også servicearbejder, der foretages på stedet.
4. For at kunne gøre garantikrav gældende skal du sende det defekte produkt portofrit til nedenstående adresse. Original købskvittering eller lignende dateret dokumentation skal vedsendes. Købskvitteringen skal gemmes som dokumentation! Beskriv venligst så nøjagtigt som muligt grunden til din reklamation. Er defekten omfattet af garantien, vil produktet omgående blive repareret og returneret, eller du vil modtage et helt nyt.

Mod betaling udbedrer vi naturligvis også gerne defekter på produktet, som ikke/ikke længere er omfattet af garantien. Du skal blot indsende produktet til vores serviceadresse.



# **(H) GARANCIAOKMÁNY**

## **Tisztelt Vevő,**

termékeink szigorú minőségi kontroll alá vannak vetve. Ha ez a készülék mégis egyszer nem működne kifogástalanul, akkor azt nagyon sajnáljuk és kérjük Önt forduljon a szervizszolgáltatásunkhoz amely ebben a garanciaártyában megadott cím alatt található. Szívesen állunk a rendelkezésére telefonon is, az alul megadott szervizszám alatt. A garanciaigények érvényesítésére a következők érvényesek:

1. Ezek a garanciafeltételek szabályozzák a kiegészítő garanciateljesítményeket. A jogi szavatossági igények, ez a garancia által nincsennek érintve. A garanciateljesítményünk az Ön számára ingyenes.
2. A garanciafelteljesítmény csak kizárólagosan olyan hibákra terjed ki, amelyek anyag- vagy gyártási hibákra visszavezethetőek és ezeknek a hibáknak a kiküszöbölésére ill. a készülék kicserélésére van korlátozva. Kérjük vegye figyelembe, hogy a készülékeink a meghatározásuk szerint nem kisipari, kézműipari vagy ipari üzemek területén történő bevetésre lettek tervezve. Ezért a garanciaszerződés nem jön létre, ha a készülék kisipari, kézműipari vagy ipari üzemek területén valamint egyenértékű tevékenységek területén van használat. Továbbá a következő kárpótlási teljesítmények mint a szállítási károkért, károkért amelyek az összeszerelési utasítás figyelmen kívül hagyása vagy amelyek a nem szakszerű felszerelés, a használati utasítás figyelmen kívül hagyása (mint például egy rossz hálózati feszültségre vagy áramfajtára való rákapcsolás), visszaélészerű vagy nem szakszerű használatok (mint például a készülék túlterhelése vagy nem engedélyezett betétszerszámok vagy tartozékok), a karbantartási és biztonsági határozatok figyelmen kívül hatása, idegen testek behatolása a készülékbe (mint például homok, kövek vagy por) erőszakbehatolás vagy idegen behatások (mint például leejtés általi károk) úgymint a használat általi, szokásos kopások által keletkező károk ki vannak zárva.  
  
A készüléken történő előzetes belenyúlás esetén elveszítődik a garanciajogosultság.
3. A garanciaidő érvényessége 2 év és a készülék vásárlási időpontjával kezdődik. A garanciaigények a garanciaidő lejárása előtt, két héten belül érvényesíteni kell, miután felismerte a hibát. A garanciajog érvényesítése a garancia idő lejárása után ki van zárva. A készülék kicserélése vagy megjavítása nem vezet a garancia időtartamának a meghosszabításához se nem vezet ez a teljesítmény a készülék vagy az esetleg beépített pótalkatrészek egy új garanciaidőtartamhoz. Ez egy helyszíni szerviz esetében is érvényes.
4. A garanciajog érvényesítéséhez kérjük küldje a defekt készüléket bérmentesen a lent megadott címre. Mellékelje a vásárlási nyugtát eredetiben vagy egyéb módon levő bizonylatot a vásárlás keltéről. Kérjük őrizze ezért jól meg a pénztári cédulát mind bizonyítékot! Kérjük írja le lehetőleg pontosan a reklamáció okát. Ha a defekt a garanciateljesítményünk keretén belül van, akkor kap azonnal egy megjavított vagy egy új készüléket vissza.

Magától érthetődő, hogy a költségek megtérítése ellenében szívesen megjavítsuk azokat a készülékeken levő defekteket amelyek a garancia terjedelme nem vagy már nem érinti. Ehhez küldje kérjük a készüléket a szervicimünkre.

 **JAMSTVENI LIST****Poštovani kupče,**

naši proizvodi podliježu strogoj kontroli kvalitete. Žao nam je ako bi ipak došlo do toga da uređaj ne funkcionira besprijekorno i zamolili bismo Vas da se u tom slučaju obratite na adresu naše servisne službe navedenu ispod ovog jamstva. Također smo Vam na raspolaganju na dalje navedenom telefonskom broju servisne službe. Za traženje jamstvenog zahtjeva vrijedi sljedeće:

1. Ovi jamstveni uvjeti reguliraju dodatne jamstvene usluge. Ovo jamstvo ne zadiru u Vaše zakonsko pravo zahtjeva za ostvarenje jamstvenih usluga. Realizacija jamstvenih usluga je besplatna.
2. Jamstvena usluga obuhvaća isključivo nedostatke nastale zbog greške na materijalu ili tijekom proizvodnje i ograničen je na uklanjanje tih nedostataka odnosno zamjenu uređaja. Molimo da obratite pažnju na to da naši uređaji nisu konstruirani za korištenje u komercijalne svrhe niti u obrtu i industriji. Prema tome, ugovor o jamstvu ne može se ostvariti ako se uređaj koristi u obrtničkim ili industrijskim pogonima kao i u sličnim djelatnostima. Nadalje su iz jamstva isključene usluge zamjene proizvoda u slučaju transportnih oštećenja, šteta zbog nepridržavanja uputa za montažu ili zbog nestručne instalacije, nepridržavanja uputa za uporabu (kao npr. zbog priključka na pogrešni mrežni napon ili vrstu struje), zbog zlorababa ili nestručnih primjena (kao npr. preopterećenje uređaja ili korištenje nedopuštenih alata ili pribora), u slučaju nepridržavanja uputa za održavanje i sigurnosnih odredbi, zbog prodiranja stranih tijela u uređaj (npr. pijeska, kamenja ili prašine), nasilne primjene ili vanjskih utjecaja (kao npr. oštećenja zbog pada) kao i zbog uobičajenog trošenja tijekom korištenja.  
  
Zahtjev za jamstvo prestaje biti valjan ako su na uređaju već izvršeni neki zahtevi.
3. Jamstveni rok iznosi 2 godine a započinje s datumom kupnje uređaja. Jamstveni zahtjevi ostvaruju se prije isteka jamstvenog roka unutar dvije godine nakon što ste uočili kvar. Ostvarenje jamstvenog zahtjeva nakon isteka jamstvenog roka je isključeno. Popravkom ili zamjenom uređaja ne produžuje se jamstveni rok niti se tom uslugom ostvaruju jamstveni rok za uređaj ili ostale ugrađene rezervne dijelove. To također vrijedi i kod korištenja servisa na licu mjesta.
4. Da biste ostvarili svoj jamstveni zahtjev, molimo Vas da nam pošaljete neispravan uređaj bez plaćanja poštarine na dalje navedenu adresu. Priložite originalni računa za kupnju uređaja ili neki drugi dokaz o kupnji s datumom. Molimo Vas da zbog tog razloga dobro sačuvate račun kao dokaz! Što točnije opišite razlog reklamacije. Ako naša jamstvena usluga obuhvaća kvar nastao na Vašem uređaju, odmah ćemo Vam vratiti popravljene ili novi uređaj.

Razumljivo je da ćemo za naknadu troškova ukloniti i kvarove koje jamstvena usluga ne obuhvaća. U tom slučaju pošaljite uređaj na adresu našeg servisa.

# D GARANTIEURKUNDE

## Sehr geehrte Kundin, sehr geehrter Kunde,

unsere Produkte unterliegen einer strengen Qualitätskontrolle. Sollte dieses Gerät dennoch einmal nicht einwandfrei funktionieren, bedauern wir dies sehr und bitten Sie, sich an unseren Servicedienst unter der auf dieser Garantiekarte angegebenen Adresse zu wenden. Gern stehen wir Ihnen auch telefonisch über die unten angegebene Servicenummer zur Verfügung. Für die Geltendmachung von Garantieansprüchen gilt Folgendes:

1. Diese Garantiebedingungen regeln zusätzliche Garantieleistungen. Ihre gesetzlichen Gewährleistungsansprüche werden von dieser Garantie nicht berührt. Unsere Garantieleistung ist für Sie kostenlos.
2. Die Garantieleistung erstreckt sich ausschließlich auf Mängel, die auf Material- oder Herstellungsfehler zurückzuführen sind und ist auf die Behebung dieser Mängel bzw. den Austausch des Gerätes beschränkt. Bitte beachten Sie, dass unsere Geräte bestimmungsgemäß nicht für den gewerblichen, handwerklichen oder industriellen Einsatz konstruiert wurden. Ein Garantievertrag kommt daher nicht zustande, wenn das Gerät in Gewerbe-, Handwerks- oder Industriebetrieben sowie bei gleichzusetzenden Tätigkeiten eingesetzt wird.  
Von unserer Garantie sind ferner Ersatzleistungen für Transportschäden, Schäden durch Nichtbeachtung der Montageanleitung oder aufgrund nicht fachgerechter Installation, Nichtbeachtung der Gebrauchsanleitung (wie durch z.B. Anschluss an eine falsche Netzspannung oder Stromart), missbräuchliche oder unsachgemäße Anwendungen (wie z.B. Überlastung des Gerätes oder Verwendung von nicht zugelassenen Einsatzwerkzeugen oder Zubehör), Nichtbeachtung der Wartungs- und Sicherheitsbestimmungen, Eindringen von Fremdkörpern in das Gerät (wie z.B. Sand, Steine oder Staub), Gewaltanwendung oder Fremdeinwirkungen (wie z. B. Schäden durch Herunterfallen) sowie durch verwendungsgemäßen, üblichen Verschleiß ausgeschlossen.

Der Garantieanspruch erlischt, wenn an dem Gerät bereits Eingriffe vorgenommen wurden.

3. Die Garantiezeit beträgt 2 Jahre und beginnt mit dem Kaufdatum des Gerätes. Garantieansprüche sind vor Ablauf der Garantiezeit innerhalb von zwei Wochen, nachdem Sie den Defekt erkannt haben, geltend zu machen. Die Geltendmachung von Garantieansprüchen nach Ablauf der Garantiezeit ist ausgeschlossen. Die Reparatur oder der Austausch des Gerätes führt weder zu einer Verlängerung der Garantiezeit noch wird eine neue Garantiezeit durch diese Leistung für das Gerät oder für etwaige eingebaute Ersatzteile in Gang gesetzt. Dies gilt auch bei Einsatz eines Vor-Ort-Services.
4. Für die Geltendmachung Ihres Garantieanspruches übersenden Sie bitte das defekte Gerät portofrei an die unten angegebene Adresse. Fügen Sie den Verkaufsbeleg im Original oder einen sonstigen datierten Kaufnachweis bei. Bitte bewahren Sie deshalb den Kassenbon als Nachweis gut auf! Beschreiben Sie uns bitte den Reklamationsgrund möglichst genau. Ist der Defekt des Gerätes von unserer Garantieleistung erfasst, erhalten Sie umgehend ein repariertes oder neues Gerät zurück.

Selbstverständlich beheben wir gegen Erstattung der Kosten auch gerne Defekte am Gerät, die vom Garantieumfang nicht oder nicht mehr erfasst sind. Dazu senden Sie das Gerät bitte an unsere Serviceadresse.

### **iSC GmbH • Eschenstrasse, 6 • 94405 Landau/Isar (Deutschland)**

Telefon: +49 [0] 180 5 120 509 • Telefax +49 [0] 180 5 835 830 (Anruferkosten: 0,14 Euro/Minute, Festnetz der T-Com)  
E-Mail: [info@isc-gmbh.info](mailto:info@isc-gmbh.info) • Internet: [www.isc-gmbh.info](http://www.isc-gmbh.info)

<b>☎ Service Hotline: 01 805 120 509</b> (0,14 €/min, Festnetz T-Com) <b>- Mo-Fr. 8:00-20:00 Uhr</b>	
☎ <b>Name:</b>	<b>Projektnummer FT:</b>
☎ <b>Straße / Nr.:</b>	<b>Telefon:</b>
☎ <b>PLZ</b>	<b>Ort</b>
	<b>Mobil:</b>
☎ <b>Welcher Fehler ist aufgetreten (genaue Angabe):</b>	<b>Art.-Nr.:</b>
	<b>I.-Nr.:</b>
<b>Sehr geehrte Kundin, sehr geehrter Kunde,</b> bitte beschreiben Sie uns die von Ihnen festgestellte Fehlfunktion Ihres Gerätes als Grund Ihrer Beanstandung möglichst genau. Dadurch können wir für Sie eine Reklamation schneller bearbeiten und Ihnen schneller helfen. Eine zu ungenaue Beschreibung mit Begriffen wie „Gerät funktioniert nicht“ oder „Gerät defekt“ verzögert hingegen die Bearbeitung erheblich.	
☎ <b>Garantie:</b> JA <input type="checkbox"/> NEIN <input type="checkbox"/>	<b>Kaufbeleg-Nr. / Datum:</b>
☎ <b>Service Hotline kontaktieren - es wird Ihnen eine Projektnummer zugeteilt</b>   ☎ <b>Bitte Ihre Anschrift eintragen</b>   ☎ <b>Fehlerbeschreibung und bitte Art.-Nr. und I.-Nr. angeben</b>   ☎ <b>Garantiefall JA/NEIN bitte ankreuzen sowie Kaufbeleg-Nr. und Datum bitte angeben und eine Kopie des Kaufbeleges bitte beilegen</b>	