

Einhell

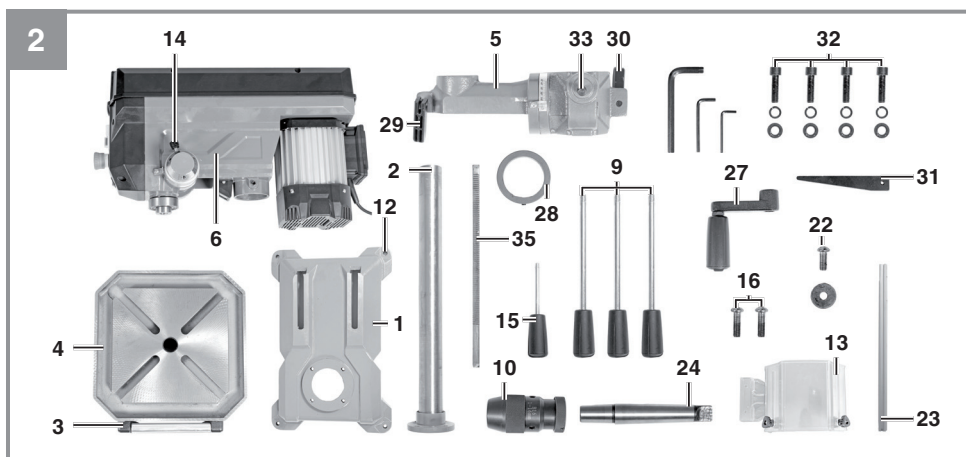
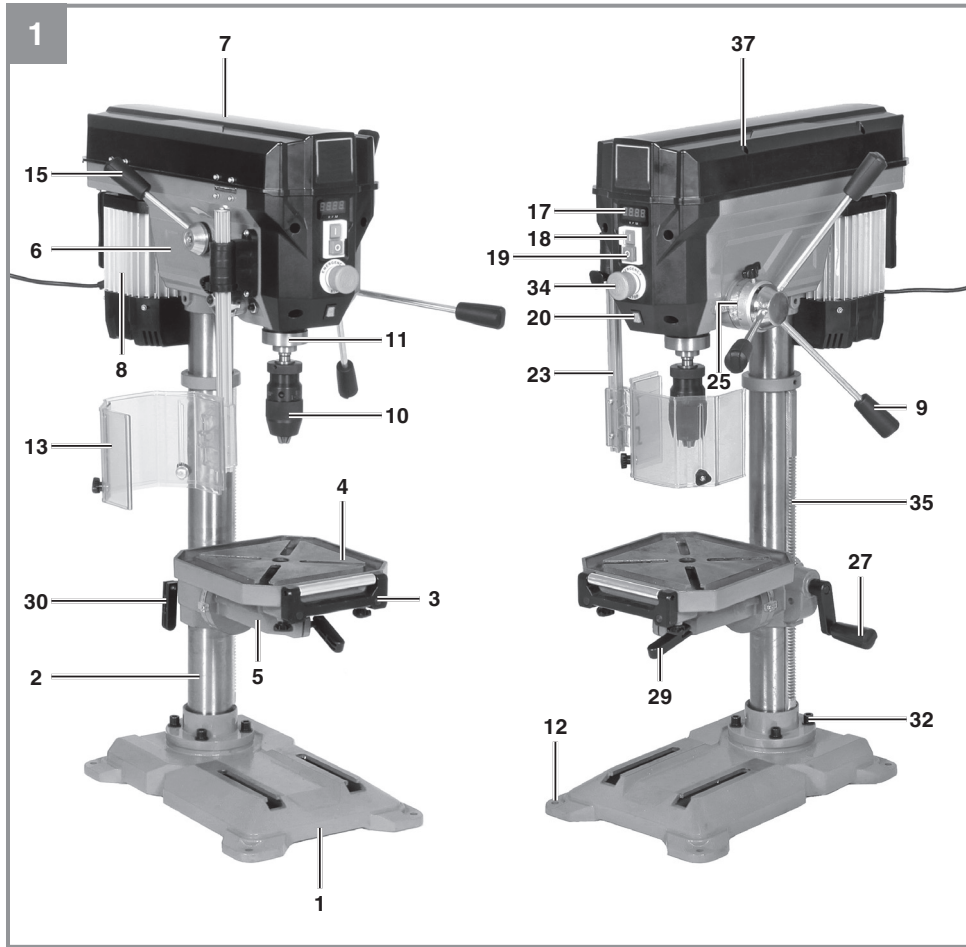
TE-BD 750 E

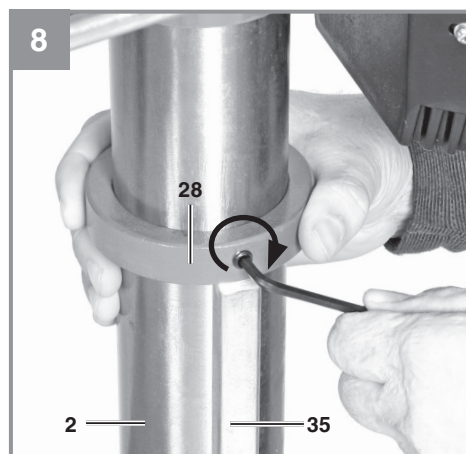
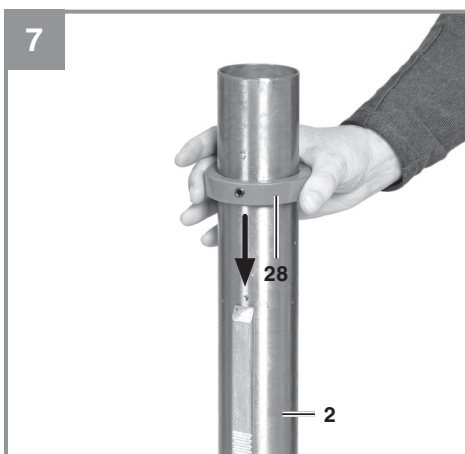
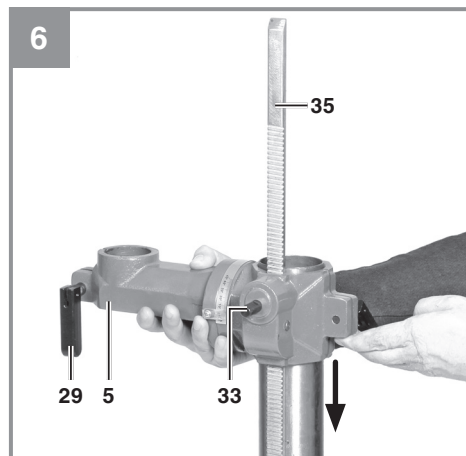
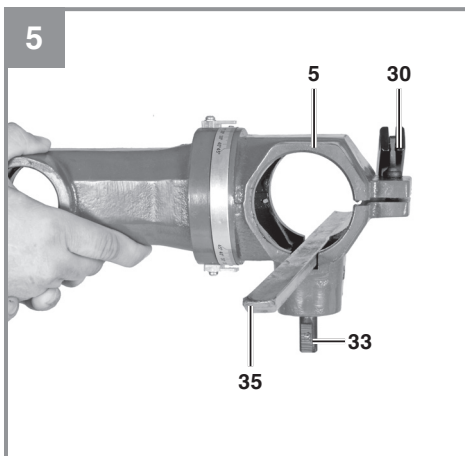
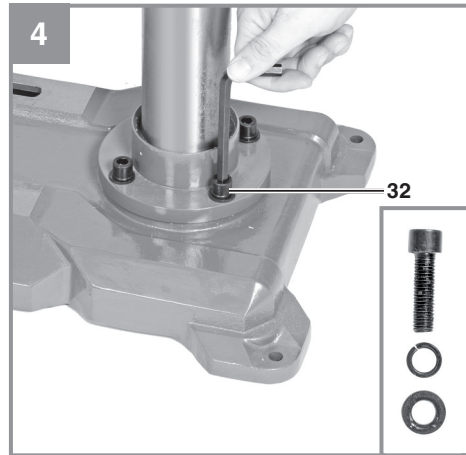
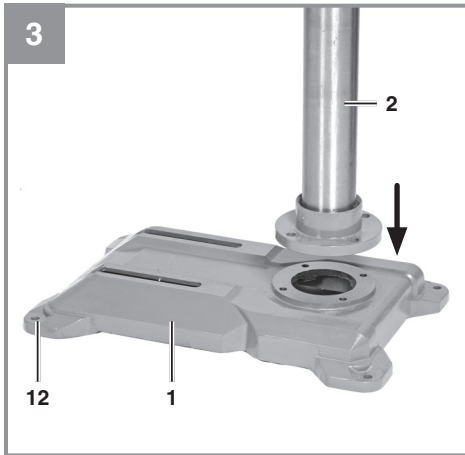
-
- D Originalbetriebsanleitung
Säulenbohrmaschine
 - PL Instrukcja oryginalną
Wiertarka stołowa
 - RUS Оригинальное руководство по
эксплуатации
сверлильный станок
 - GR Πρωτότυπες Οδηγίες χρήσης
Δράπανο κολωνάτο
 - TR Orijinal Kullanma Talimatı
Sütunlu Matkap

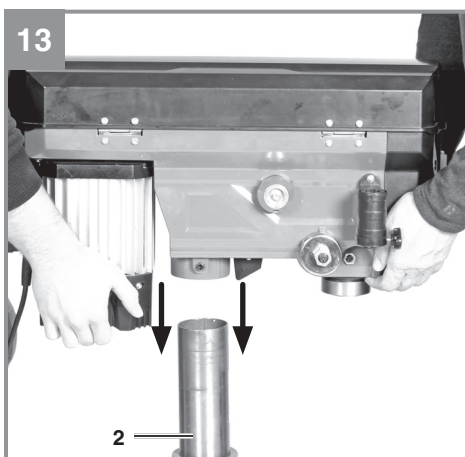
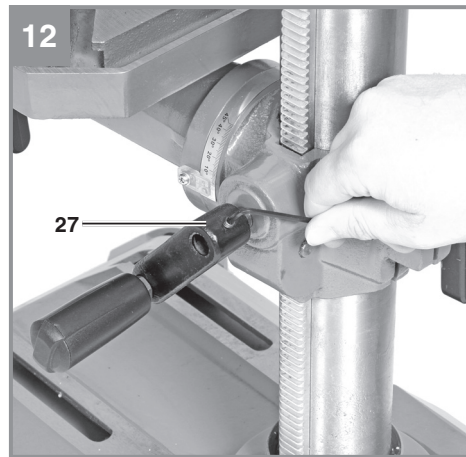
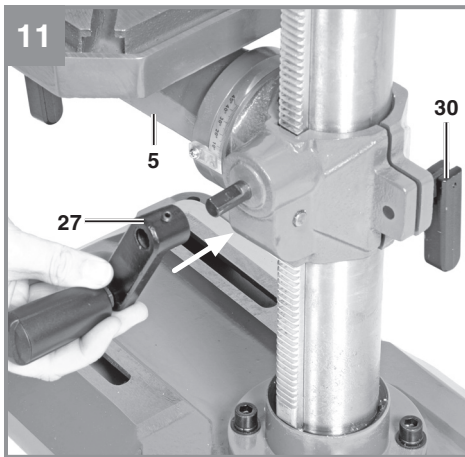
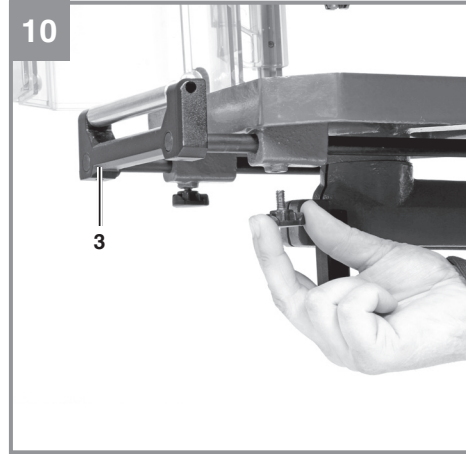
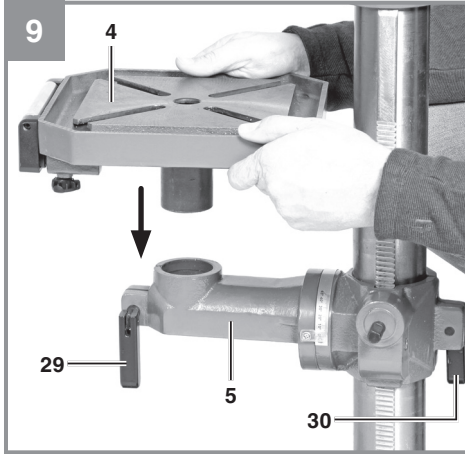


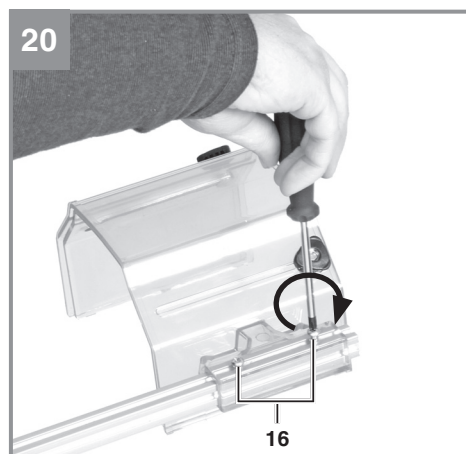
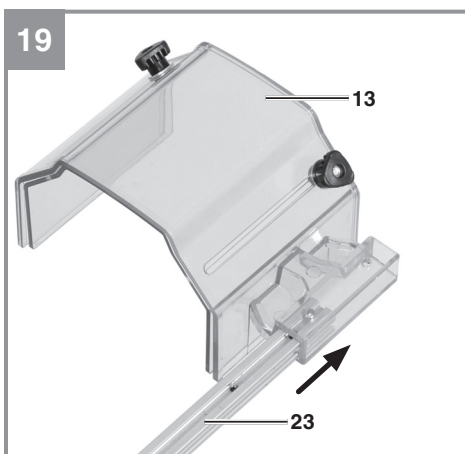
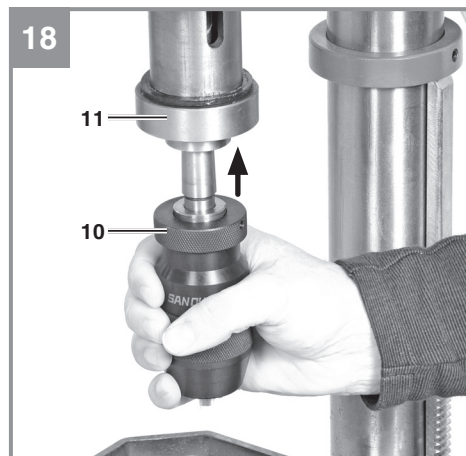
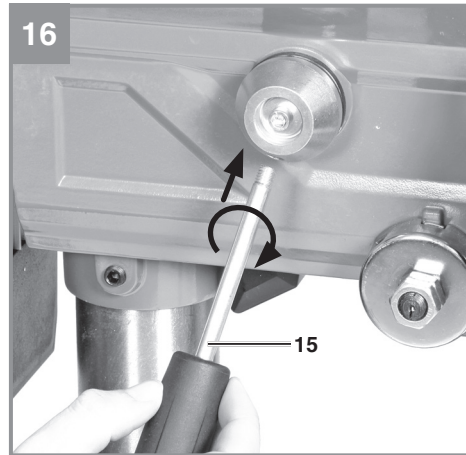
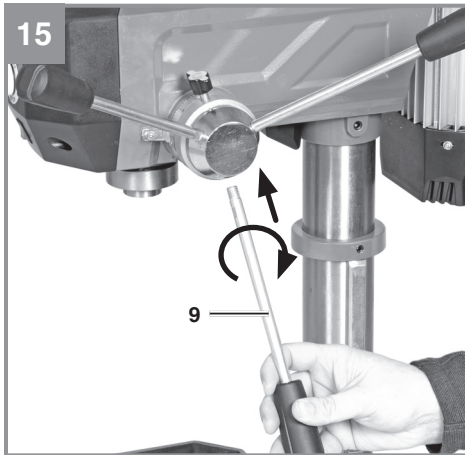
Art.-Nr.: 42.507.15

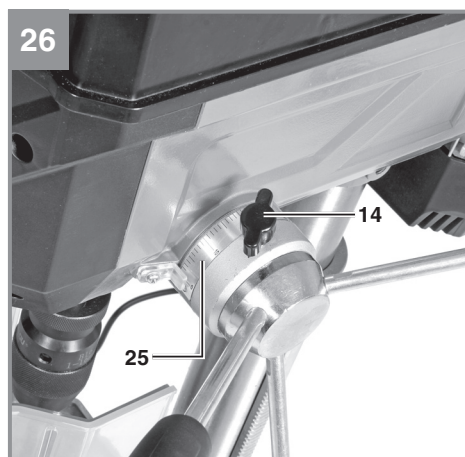
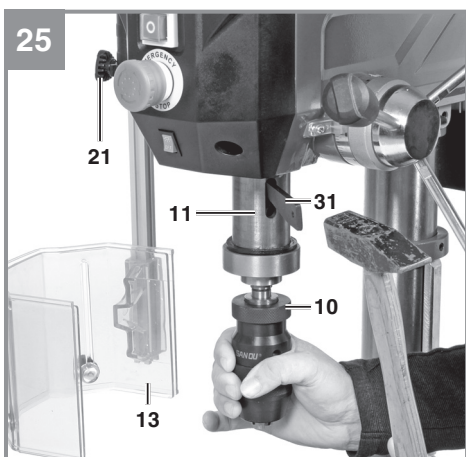
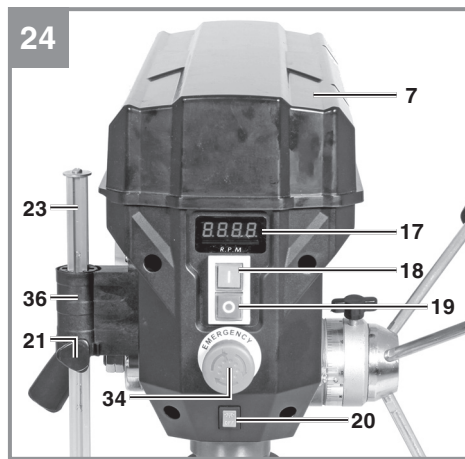
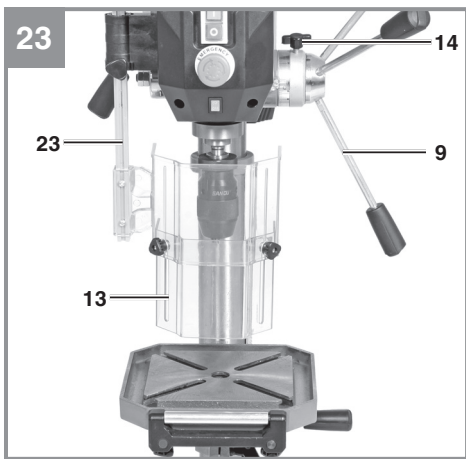
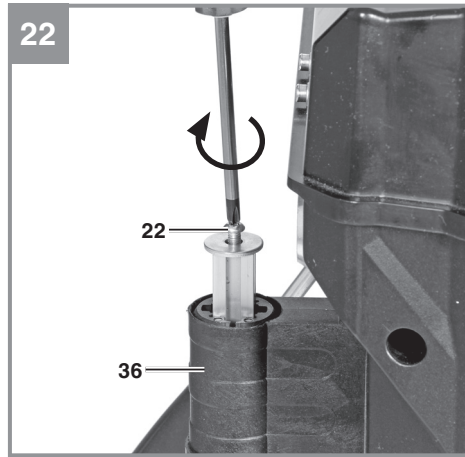
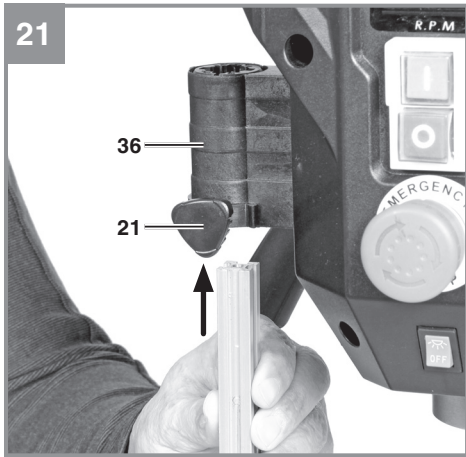
I.-Nr.: 11016

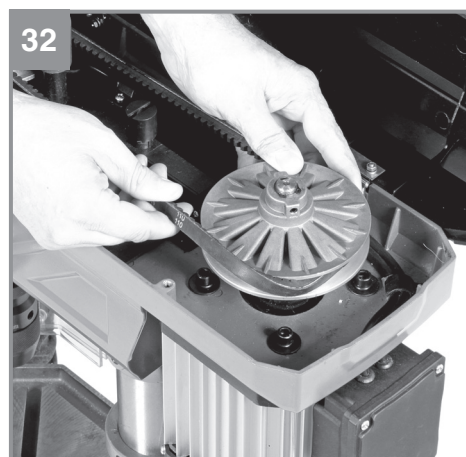
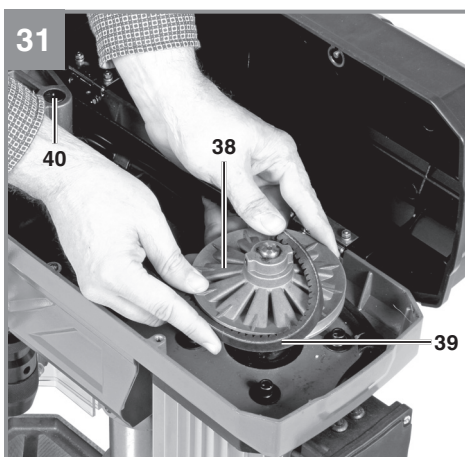
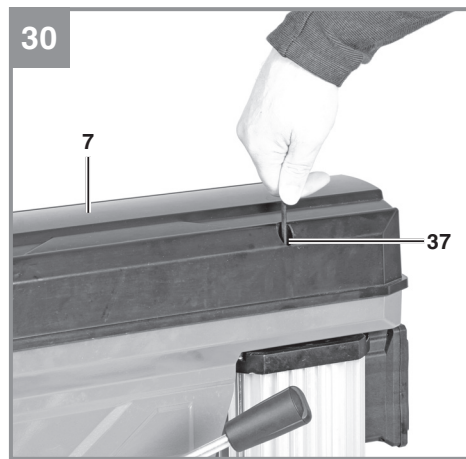
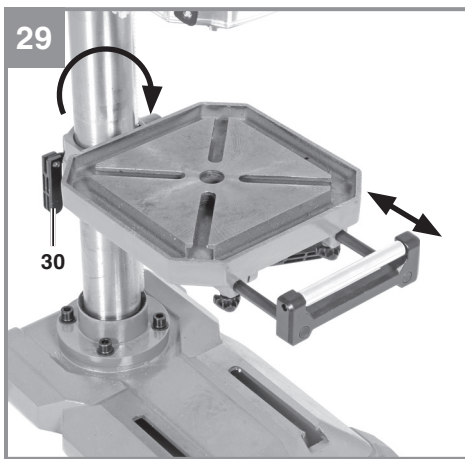
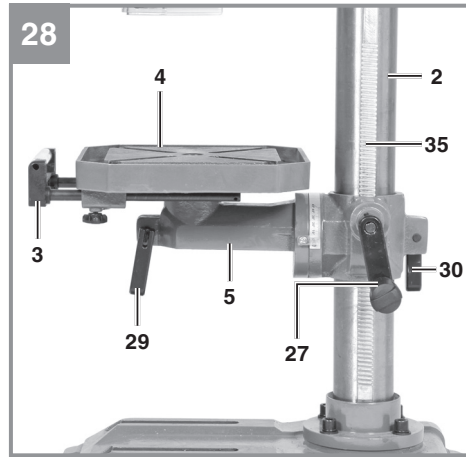
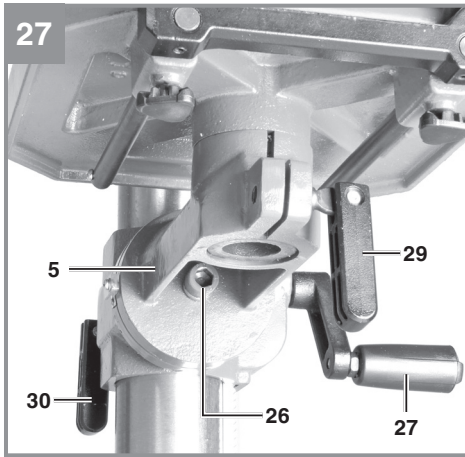












Inhaltsverzeichnis

1. Sicherheitshinweise
2. Gerätebeschreibung und Lieferumfang
3. Bestimmungsgemäße Verwendung
4. Technische Daten
5. Vor Inbetriebnahme
6. Betrieb
7. Austausch der Netzanschlussleitung
8. Reinigung, Wartung und Ersatzteilbestellung
9. Entsorgung und Wiederverwertung



Gefahr - Zur Verringerung des Verletzungsrisikos Bedienungsanleitung lesen



Vorsicht! Tragen Sie einen Gehörschutz. Die Einwirkung von Lärm kann Hörverlust bewirken.



Vorsicht! Tragen Sie eine Staubschutzmaske. Beim Bearbeiten von Holz und anderer Materialien kann gesundheitsschädlicher Staub entstehen. Asbesthaltiges Material darf nicht bearbeitet werden!



Vorsicht! Tragen Sie eine Schutzbrille. Während der Arbeit entstehende Funken oder aus dem Gerät heraustretende Splitter, Späne und Stäube können Sichtverlust bewirken.

Gefahr!

Beim Benutzen von Geräten müssen einige Sicherheitsvorkehrungen eingehalten werden, um Verletzungen und Schäden zu verhindern. Lesen Sie diese Bedienungsanleitung / Sicherheitshinweise deshalb sorgfältig durch. Bewahren Sie diese gut auf, damit Ihnen die Informationen jederzeit zur Verfügung stehen. Falls Sie das Gerät an andere Personen übergeben sollten, händigen Sie diese Bedienungsanleitung / Sicherheitshinweise bitte mit aus. Wir übernehmen keine Haftung für Unfälle oder Schäden, die durch Nichtbeachten dieser Anleitung und den Sicherheitshinweisen entstehen.

1. Sicherheitshinweise

Die entsprechenden Sicherheitshinweise finden Sie im beiliegenden Heftchen!

Gefahr!

Lesen Sie alle Sicherheitshinweise und Anweisungen. Versäumnisse bei der Einhaltung der Sicherheitshinweise und Anweisungen können elektrischen Schlag, Brand und/oder schwere Verletzungen verursachen. **Bewahren Sie alle Sicherheitshinweise und Anweisungen für die Zukunft auf.**

2. Gerätebeschreibung und Lieferumfang**2.1 Gerätebeschreibung (Bild 1)**

1. Maschinenfuß
2. Säule
3. Rollauflage
4. Bohrtisch
5. Bohrtischhalter
6. Maschinenkopf
7. Keilriemenabdeckung
8. Motor
9. Vorschub-Drehgriff
10. Bohrfutter
11. Spindel
12. Befestigungsbohrungen
13. Klappbarer Späneschutz
14. Tiefenanschlag
15. Drehzahl-Einstellhebel
16. Befestigungsschrauben f. Späneschutz
17. Digitaldisplay
18. Einschalter
19. Ausschalter
20. Ein- Ausschalter LED-Leuchte

21. Höhneverstellschraube f. Späneschutz
22. Anschlagsschraube f. Späneschutz
23. Befestigungsleiste f. Späneschutz
24. Kegeldorn
25. Skalenring
26. Innensechskantschraube
27. Kurbel
28. Sicherungsring
29. Klemmschraube Bohrtisch
30. Klemmschraube Bohrtischhalter
31. Austreibkeil
32. Befestigungsschrauben
33. Spindel f. Höhenverstellung
34. Not-Aus Schalter
35. Zahnstange
36. Halterung f. Späneschutz
37. Verschlusschraube f. Keilriemenabdeckung
38. Antriebsscheibe
39. Keilriemen
40. Varioscheibe

2.2 Lieferumfang

Bitte überprüfen Sie die Vollständigkeit des Artikels anhand des beschriebenen Lieferumfangs. Bei Fehlteilen wenden Sie sich bitte spätestens innerhalb von 5 Arbeitstagen nach Kauf des Artikels unter Vorlage eines gültigen Kaufbeleges an unser Service Center oder an die Verkaufsstelle, bei der Sie das Gerät erworben haben. Bitte beachten Sie hierzu die Gewährleistungstabelle in den Service-Informationen am Ende der Anleitung.

- Öffnen Sie die Verpackung und nehmen Sie das Gerät vorsichtig aus der Verpackung.
- Entfernen Sie das Verpackungsmaterial sowie Verpackungs- und Transportsicherungen (falls vorhanden).
- Überprüfen Sie, ob der Lieferumfang vollständig ist.
- Kontrollieren Sie das Gerät und die Zubehörteile auf Transportschäden.
- Bewahren Sie die Verpackung nach Möglichkeit bis zum Ablauf der Garantiezeit auf.

Gefahr!

Gerät und Verpackungsmaterial sind kein Kinderspielzeug! Kinder dürfen nicht mit Kunststoffbeutel, Folien und Kleinteilen spielen! Es besteht Verschluckungs- und Erstickungsgefahr!

- Originalbetriebsanleitung
- Sicherheitshinweise
- Säulenbohrmaschine
- Bohrfutter
- Klappbarer Späneschutz

3. Bestimmungsgemäße Verwendung

Diese Säulenbohrmaschine ist zum Bohren von Metall, Kunststoff, Holz und ähnlichen Werkstoffen bestimmt und darf nur im privaten Haushaltsbereich verwendet werden.

Lebensmittel und gesundheitsgefährdende Materialien dürfen mit der Maschine nicht bearbeitet werden. Das Bohrfutter ist nur für die Verwendung von Bohrern und Werkzeugen mit einem Schaftdurchmesser vom 1-16 mm und zylindrischen Werkzeugschaft geeignet. Darüber hinaus können auch Werkzeuge mit Kegelschaft verwendet werden. Das Gerät ist zum Gebrauch durch Erwachsene bestimmt.

Die Maschine darf nur nach ihrer Bestimmung verwendet werden. Jede weitere darüber hinausgehende Verwendung ist nicht bestimmungsgemäß. Für daraus hervorgerufene Schäden oder Verletzungen aller Art haftet der Benutzer/Bediener und nicht der Hersteller.

Bitte beachten Sie, dass unsere Geräte bestimmungsgemäß nicht für den gewerblichen, handwerklichen oder industriellen Einsatz konstruiert wurden. Wir übernehmen keine Gewährleistung, wenn das Gerät in Gewerbe-, Handwerks- oder Industriebetrieben sowie bei gleichzusetzenden Tätigkeiten eingesetzt wird.

4. Technische Daten

Nenneingangsspannung.....	220-240V ~ 50 Hz
Nennleistung.....	750 Watt S2 15 min
Motordrehzahl.....	1400 min ⁻¹
Ausgangsdrehzahl (stufenlos einstellbar)	450-2500 min ⁻¹
Bohrfutteraufnahme	B 16
Bohrspindelkonus	MK 2
Zahnkranzbohrfutter	Ø 1-16 mm
Ausladung.....	160 mm
Größe Bohrtisch	243 x 243 mm

Winkelverstellung.....	Tisch 45° / 0° / 45°
Bohrtiefe	80 mm
Säulendurchmesser.....	65 mm
Höhe.....	955 mm
Standfläche.....	456 x 304 mm
Gewicht.....	43 kg

Geräusch und Vibration

Die Geräusch- und Vibrationswerte wurden entsprechend EN 61029 ermittelt.

Schalldruckpegel L _{pA}	81,2 dB (A)
Unsicherheit	2 dB (A)
Schalleistungspegel L _{WA}	90,3 dB (A)
Unsicherheit	2 dB (A)

Tragen Sie einen Gehörschutz.

Die Einwirkung von Lärm kann Gehörverlust bewirken.

Schwingungsgesamtwerte (Vektorsumme dreier Richtungen) ermittelt entsprechend EN 61029.

Schwingungsemissionswert a_n ≤ 2,5 m/s²
Unsicherheit K = 1,5 m/s²

Warnung!

Der angegebene Schwingungsemissionswert ist nach einem genormten Prüfverfahren gemessen worden und kann sich, abhängig von der Art und Weise, in der das Elektrowerkzeug verwendet wird, ändern und in Ausnahmefällen über dem angegebenen Wert liegen.

Der angegebene Schwingungsemissionswert kann zum Vergleich eines Elektrowerkzeuges mit einem anderen verwendet werden.

Der angegebene Schwingungsemissionswert kann auch zu einer einleitenden Einschätzung der Beeinträchtigung verwendet werden.

Beschränken Sie die Geräuschentwicklung und Vibration auf ein Minimum!

- Verwenden Sie nur einwandfreie Geräte.
- Warten und reinigen Sie das Gerät regelmäßig.
- Passen Sie Ihre Arbeitsweise dem Gerät an.
- Überlasten Sie das Gerät nicht.
- Lassen Sie das Gerät gegebenenfalls überprüfen.
- Schalten Sie das Gerät aus, wenn es nicht benutzt wird.

Vorsicht!**Restrisiken**

Auch wenn Sie dieses Elektrowerkzeug vorschriftsmäßig bedienen, bleiben immer Restrisiken bestehen. Folgende Gefahren können im Zusammenhang mit der Bauweise und Ausführung dieses Elektrowerkzeuges auftreten:

1. Lungenschäden, falls keine geeignete Staubschutzmaske getragen wird.
2. Gehörschäden, falls kein geeigneter Gehörschutz getragen wird.
3. Gesundheitsschäden, die aus Hand-Arm-Schwingungen resultieren, falls das Gerät über einen längeren Zeitraum verwendet wird oder nicht ordnungsgemäß geführt und gewartet wird.

5. Vor Inbetriebnahme

5.1 Montage der Maschine

- Legen Sie sich die Bodenplatte (1) zurecht.
- Befestigen sie die Säule (2) mit Flansch mit den beiliegenden Schrauben (32). (Abb. 3-4)
- Legen Sie die Zahnstange(35) mittig in die dafür vorgesehene Führungsschiene am Bohrtischhalter(5) (Abb.5). Halten Sie die Zahnstange(35) in Position, während Sie den Bohrtischhalter(5) von oben auf die Säule(2) schieben (Abb. 6).
- Positionieren Sie nun den Sicherungsring (28) auf der Säule(2) so, dass er auf der Zahnstange(35) leicht aufliegt. Anschließend wird er mit der Innensechskantschraube befestigt (Abb.7-8)
- Nun setzen Sie den Bohrtisch (4) auf die Bohrtischhalterung (5) und fixieren ihn mit der Klemmschraube (29). (Abb.9)
- Danach die Kurbel (27) aufstecken und mit der Schraube festziehen (Abb. 11-12)
- Zum Schluss setzen Sie den kompletten Bohrkopf (6) auf die Säule (2). Richten Sie den Kopf senkrecht mit der Bodenplatte (1) aus und sichern diesen beidseitig mit den vormontierten Innensechskantschrauben. (Abb. 14)
- Die 3 mitgelieferten Griffe (9) schrauben Sie in den Griffhalter. (Abb. 15)
- Drehzahl-Einstellhebel (15) wie in Bild 16 dargestellt verschrauben.
- Rollauflage (3) mit Flügelschrauben (21) sichern. (Abb. 10)
- Vor Montage des Bohrfutters mit dem MK-

Schaft, beide Teile auf Sauberkeit überprüfen. Anschließend Kegeldorn (24) mit kräftigen Ruck in den Konus des Bohrfutters (10) einschieben (Abb.17). Danach das Bohrfutter ebenso in die Bohrspindel einschieben. Hierfür das Bohrfutter (10) samt Kegeldorn (24) bis zum Anschlag in die Spindel (11) führen und drehen bis es noch ein wenig weiter in die Spindel (11) rutscht. Nun Bohrfutter (10) samt Kegeldorn (24) ruckartig in die Spindel (11) stecken und auf festen Sitz kontrollieren. (Abb. 17-18)

Hinweis: Zum Schutz vor Korrosion sind alle blanken Teile eingefettet. Vor dem Aufsetzen des Bohrfutters (10) auf die Spindel (11) müssen beide Teile mit einem umweltfreundlichen Lösungsmittel vollkommen fettfrei gemacht werden, damit eine optimale Kraftübertragung gewährleistet ist.

5.2 Aufstellen der Maschine

Vor der Inbetriebnahme muss die Bohrmaschine stationär auf einen festen Untergrund montiert werden. Verwenden Sie dazu die beiden Befestigungsbohrungen (12) in der Bodenplatte. Achten Sie darauf, dass die Maschine für den Betrieb und für Einstell- und Wartungsarbeiten frei zugänglich ist.

Hinweis: Die Befestigungsschrauben dürfen nur so fest angezogen werden, dass sich die Grundplatte nicht verspannt oder verformt. Bei übermäßiger Beanspruchung besteht Gefahr des Bruches.

5.3 Klappbarer Späneschutz (Abb. 19-22)

- Zur Montage des Späneschutzes(13), führen Sie die Befestigungsleiste (23) in die dafür vorgesehene Öffnung am Späneschutz (13) (Abb. 19).
 - Fixieren Sie die Leiste mit den Schrauben (16) am Schutz (Abb.20).
 - Schieben Sie nun die Befestigungsleiste (23) in die Halterung (36) am Maschinenkopf (6) (Abb.21).
- Hinweis:** Der Späneschutz(13) ist mit einem Mikroschalter ausgestattet. Dieser verhindert ein Anlaufen der Maschine bei geöffnetem Späneschutz. Um dessen korrekte Funktion zu gewährleisten, muss der Späneschutz (13) in „geschlossener“ Position montiert werden.(Abb.23)
- Montieren Sie nun die Anschlagscheibe mit der Schraube Nr. 22 (Abb. 22).
 - Die Höhe des Späneschutzes (13) ist stufen-

los einstellbar und über die Flügelschraube (21) zu fixieren. Zum Bohrerwechsel kann der Späneschutz (13) zur Seite geklappt werden.

5.4 Vor Inbetriebnahme beachten

Achten Sie darauf, dass die Spannung des Netzanschlusses mit dem Typenschild übereinstimmt. Schließen Sie die Maschine nur an eine Steckdose mit ordnungsgemäß installiertem Schutzkontakt an. Die Bohrmaschine ist mit einem Nullspannungsauslöser ausgestattet, der die Bediener vor ungewolltem Wiederanlauf nach einem Spannungsabfall schützt. In diesem Fall muss die Maschine erneut eingeschaltet werden.

6. Betrieb

6.1 Allgemein (Abb. 24)

Zum Einschalten betätigen Sie den grünen Einschalter „I“ (18), die Maschine läuft an. Zum Ausschalten drücken Sie die rote Taste „O“ (19), das Gerät schaltet ab.

Achten Sie darauf, das Gerät nicht zu überlasten. Sinkt das Motorgeräusch während des Betriebes, wird der Motor zu stark belastet.

Belasten Sie das Gerät nicht so stark, dass der Motor zum Stillstand kommt. Stehen Sie beim Betrieb immer vor der Maschine.

Hinweis: Durch betätigen des Not-Aus Schalters (34) kann die Maschine im Notfall sofort zum Stillstand gebracht werden

6.2 Werkzeug in Bohrfutter einsetzen (Abb. 1)

Achten Sie unbedingt darauf, dass beim Werkzeugwechsel der Netzstecker gezogen ist. Im Bohrfutter (10) dürfen nur zylindrische Werkzeuge mit dem angegebenen maximalen Schaftdurchmesser gespannt werden. Nur einwandfreies und scharfes Werkzeug benutzen. Keine Werkzeuge benutzen, die am Schaft beschädigt sind oder sonst in irgendeiner Weise verformt oder beschädigt sind. Setzen Sie nur Zubehör und Zusatzgeräte, die in der Bedienungsanleitung angegeben oder vom Hersteller freigegeben sind, ein. Sollte die Säulenbohrmaschine blockieren schalten Sie die Maschine aus und gehen mit dem Bohrer in die Ausgangsstellung zurück.

6.3 Handhabung des Schnellspannbohrfutters

Die Säulenbohrmaschine ist mit einem Schnellspannbohrfutter ausgestattet. Es kann der

Werkzeugwechsel ohne Zuhilfenahme eines zusätzlichen Futterschlüssels vorgenommen werden, indem man das Werkzeug in das Schnellspannbohrfutter einsetzt und von Hand festspannt.

6.4 Verwendung von Werkzeugen mit kegeligem Schaft (Abb. 25)

Die Säulenbohrmaschine verfügt über einen Bohrspindelkonus. Um Werkzeuge mit kegeligem Schaft (MK2) zu verwenden, gehen Sie wie folgt vor:

- Bohrfutter in untere Position bringen.
- Spindel mit Hilfe des Skalenringes (25) in abgesenkter Position arretieren, so dass die Öffnung zum Austreiben des Bohrfutters frei zugänglich bleibt (Abb. 25).
- Kegelschaft mit beiliegendem Austreibkeil (31) austreiben, dabei darauf achten, dass das Werkzeug nicht auf den Boden fallen kann.
- Neues Werkzeug mit Kegelschaft ruckartig in den Bohrspindelkonus einschieben und festen Sitz des Werkzeuges kontrollieren.

6.5 Drehzahleinstellung (Abb. 1)

Die Drehzahl der Maschine kann stufenlos eingestellt werden.

Gefahr!

- **Die Drehzahl darf nur bei laufendem Motor verändert werden.**
- **Drehzahl-Einstellhebel (15) nicht ruckartig bewegen, Drehzahl langsam und gleichmäßig einstellen während sich die Maschine im Leerlauf befindet.**
- **Sorgen Sie dafür, dass die Maschine ungehindert laufen kann (Entfernen Sie Werkstücke, Bohrer etc.).**

Mit dem Drehzahl-Einstellhebel (15) kann die Drehzahl stufenlos angepasst werden. Die eingestellte Geschwindigkeit wird in Umdrehungen pro Minute am Digitaldisplay (17) angezeigt.

Gefahr! Niemals die Bohrmaschine mit geöffneter Keilriemenabdeckung laufen lassen. Vor dem Öffnen des Deckels immer den Netzstecker ziehen. Niemals in laufende Keilriemen greifen.

6.6 Bohrtiefenanschlag (Abb. 25-26)

Die Bohrspindel besitzt einen verdrehbaren Skalenring zum Einstellen der Bohrtiefe. Einstellarbeiten nur im Stillstand vornehmen.

- Bohrspindel (11) nach unten drücken bis die Bohrspitze auf dem Werkstück anliegt.

- Klemmschraube (14) lockern und Skalenring (25) nach vorne drehen bis zum Anschlag.
- Skalenring (25) um die gewünschte Bohrtiefe zurückdrehen und mit der Klemmschraube (14) fixieren.

6.7 Neigung des Bohrtisches einstellen (Abb. 27, 28)

- Schlossschraube (26) unter dem Bohrtisch (4) lockern.
- Bohrtisch (4) auf das gewünschte Winkelmaß einstellen.
- Schlossschraube (26) wieder fest anziehen um den Bohrtisch (4) in dieser Position zu fixieren.

6.8 Höhe des Bohrtisches einstellen (Abb. 1, 28, 29)

- Spannschraube (30) lockern.
- Bohrtisch mit Hilfe der Handkurbel (27) in die gewünschte Position bringen.
- Spannschraube (30) wieder festziehen.

6.9 Bohrtisch und Rollauflage (Abb. 29)

- Nach lösen der Klemmschraube (29) kann der Bohrtisch (4) gedreht werden.
- Nach lösen der Flügelschrauben kann die Rollauflage (3) ausgezogen werden.

6.10 Werkstück spannen (Abb. 29)

Spannen Sie Werkstücke grundsätzlich mit Hilfe eines Maschinenschraubstocks oder mit geeignetem Spannmittel fest ein. Werkstücke nie von Hand halten! Beim Bohren sollten das Werkstück auf dem Bohrtisch (4) beweglich sein, damit eine Selbstzentrierung stattfinden kann. Werkstück unbedingt gegen Verdrehen sichern. Dies geschieht am besten durch Anlegen des Werkstückes bzw. des Maschinenschraubstocks an einen festen Anschlag.

Gefahr! Blechteile müssen eingespannt werden, damit sie nicht hochgerissen werden können. Stellen Sie den Bohrtisch je nach Werkstück in Höhe und Neigung richtig ein. Es muss zwischen Werkstückoberkante und Bohrer Spitze genügend Abstand bleiben.

6.11 LED Leuchte (Abb 1, 2)

Die Tischbohrmaschine ist mit einer LED-Leuchte zur Ausleuchtung des Arbeitsbereichs ausgestattet. Mit dem Schalter (20) wird diese EIN bzw. AUS geschaltet.

6.12 Arbeitsgeschwindigkeiten

Achten Sie beim Bohren auf die richtige Drehzahl. Diese ist abhängig vom Bohrerdurchmesser und dem Werkstoff.

Unten aufgeführte Liste hilft Ihnen bei der Wahl von Drehzahlen für die verschiedenen Materialien.

Bei den angegebenen Drehzahlen handelt es sich lediglich um Richtwerte.

Ø Bohrer	Grauguss	Stahl	Eisen	Aluminium	Bronze
3	2550	1600	2230	9500	8000
4	1900	1200	1680	7200	6000
5	1530	955	1340	5700	4800
6	1270	800	1100	4800	4000
7	1090	680	960	4100	3400
8	960	600	840	3600	3000
9	850	530	740	3200	2650
10	765	480	670	2860	2400
11	700	435	610	2600	2170
12	640	400	560	2400	2000
13	590	370	515	2200	1840
14	545	340	480	2000	1700
16	480	300	420	1800	1500
18	425	265	370	1600	1300
20	380	240	335	1400	1200
22	350	220	305	1300	1100
25	305	190	270	1150	950

6.13 Senken und Zentrierbohren

Mit dieser Tischbohrmaschine können Sie auch Senken oder Zentrierbohren. Beachten Sie hierbei, dass das Senken mit der niedrigsten Geschwindigkeit durchgeführt werden sollte, während zum Zentrierbohren eine hohe Geschwindigkeit erforderlich ist.

6.14 Holzbearbeitung

Bitte beachten Sie, dass beim Bearbeiten von Holz eine geeignete Staubabsaugung verwendet werden muss, da Holzstaub gesundheitsgefährdend sein kann. Tragen Sie bei stauberzeugenden Arbeiten unbedingt eine geeignete Staubschutzmaske.

7. Austausch der Netzanschlussleitung

Wenn die Netzanschlussleitung dieses Gerätes beschädigt wird, muss sie durch den Hersteller oder seinen Kundendienst oder eine ähnlich qualifizierte Person ersetzt werden, um Gefährdungen zu vermeiden.

8. Reinigung, Wartung und Ersatzteilbestellung

Warnung!

Vor jeglicher Einstellung, Instandhaltung oder Instandsetzung Netzstecker ziehen.

8.1 Reinigung

- Die Tischbohrmaschine ist weitgehend wartungsfrei. Halten Sie das Gerät sauber. Ziehen Sie vor allen Reinigungs- und Wartungsarbeiten den Netzstecker. Verwenden Sie zum Reinigen keine scharfen Lösungsmittel. Achten Sie darauf, dass keine Flüssigkeiten in das Gerät gelangen. Fetten Sie blanke Teile nach Beendigung der Arbeiten wieder ein. Besonderes die Bohrsäule, blanke Teile des Ständers und der Bohrtisch sollten regelmäßig gefettet werden. Benützen Sie zum Fetten ein handelsübliches säurefreies Schmierfett. **Hinweis:** Öl- und fetthaltige Reinigungstücher sowie Fett- und Ölrückstände nicht in den Hausmüll geben. Entsorgen Sie diese umweltgerecht. Kontrollieren und reinigen Sie regelmäßig die Lüftungsöffnungen. Lagern Sie das Gerät in einem trockenen Raum. Sollte das Gerät beschädigt sein, versuchen Sie nicht, es selbst zu reparieren. Überlassen Sie die Reparatur einer Elektrofachkraft.
- Wir empfehlen, dass Sie das Gerät direkt nach jeder Benutzung reinigen.
- Reinigen Sie das Gerät regelmäßig mit einem feuchten Tuch und etwas Schmierseife. Verwenden Sie keine Reinigungs- oder Lösungsmittel; diese könnten die Kunststoffteile des Gerätes angreifen. Achten Sie darauf, dass kein Wasser in das Geräteinnere gelangen kann.

8.2 Wartung

Im Geräteinneren befinden sich keine weiteren zu wartenden Teile.

8.2.1 Austausch des Keilriemens (Abb. 31-32)

Der Keilriemen der Säulenbohrmaschine kann bei Verschleiß ausgewechselt werden. Verfahren Sie hierzu wie folgt:

- Lassen Sie die Maschine im Leerlauf laufen und stellen Sie den Drehzahl-Einstellhebel (15) langsam auf minimale Drehzahl ein.
- Schalten Sie die Maschine aus und ziehen Sie den Netzstecker.
- Stellen Sie den Drehzahl-Einstellhebel (15) auf maximale Drehzahl, dadurch wird der Keilriemen entspannt.
- Lösen der Schraube (37) um die Keilriemenabdeckung (7) öffnen zu können.
- Drehen Sie den Keilriemen (39) langsam von der Antriebsscheibe (38), indem Sie ihn auf einer Seite der Antriebsscheibe (38) nach oben ziehen und selbige während dessen langsam drehen. Die Antriebsscheibe (38) besteht aus zwei Hälften, die durch eine Feder zusammengedrückt werden. Sollte der Keilriemen (39) nicht genug Spiel haben um ihn abzunehmen, die untere Hälfte der Antriebsscheibe (38) etwas nach unten drücken, um den Keilriemen (39) zu entspannen.
- Legen Sie den neuen Keilriemen (39) um die Varioscheibe (40). Setzen Sie ihn an einer Seite der Antriebsscheibe (38) in deren Führungsnut und drehen Sie sie so, dass der Keilriemen (39) auf die Antriebsscheibe (38) aufgezogen wird.
- Keilriemenabdeckung schließen und mit der Schraube (37) festschrauben.

8.3 Ersatzteil- und Zubehörbestellung:

Bei der Ersatzteilbestellung sollten folgende Angaben gemacht werden;

- Typ des Gerätes
- Artikelnummer des Gerätes
- Ident-Nummer des Gerätes
- Ersatzteilnummer des erforderlichen Ersatzteils

Aktuelle Preise und Infos finden Sie unter www.isc-gmbh.info



Tipp! Für ein gutes Arbeitsergebnis empfehlen wir hochwertiges Zubehör von **kwb ! www.kwb.eu welcome@kwb.eu**

9. Entsorgung und Wiederverwertung

Das Gerät befindet sich in einer Verpackung um Transportschäden zu verhindern. Diese Verpackung ist Rohstoff und ist somit wieder verwendbar oder kann dem Rohstoffkreislauf zurückgeführt werden. Das Gerät und dessen Zubehör bestehen aus verschiedenen Materialien, wie z.B. Metall und Kunststoffe. Führen Sie defekte Bauteile der Sondermüllentsorgung zu. Fragen Sie im Fachgeschäft oder in der Gemeindeverwaltung nach!



Nur für EU-Länder

Werfen Sie Elektrowerkzeuge nicht in den Hausmüll!

Gemäß europäischer Richtlinie 2012/19/EU über Elektro- und Elektronik-Altgeräte und Umsetzung in nationales Recht müssen verbrauchte Elektrowerkzeuge getrennt gesammelt werden und einer umweltgerechten Wiederverwertung zugeführt werden.

Recycling-Alternative zur Rücksendeaufforderung:

Der Eigentümer des Elektrogerätes ist alternativ anstelle Rücksendung zur Mitwirkung bei der sachgerechten Verwertung im Falle der Eigentumsaufgabe verpflichtet. Das Altgerät kann hierfür auch einer Rücknahmestelle überlassen werden, die eine Beseitigung im Sinne der nationalen Kreislaufwirtschafts- und Abfallgesetze durchführt. Nicht betroffen sind den Altgeräten beigefügte Zubehörteile und Hilfsmittel ohne Elektrobestandteile.

Der Nachdruck oder sonstige Vervielfältigung von Dokumentation und Begleitpapieren der Produkte, auch auszugsweise, ist nur mit ausdrücklicher Zustimmung der iSC GmbH zulässig.

Technische Änderungen vorbehalten

Service-Informationen

Wir unterhalten in allen Ländern, welche in der Garantieurkunde benannt sind, kompetente Service-Partner, deren Kontakte Sie der Garantieurkunde entnehmen. Diese stehen Ihnen für alle Service-Belange wie Reparatur, Ersatzteil- und Verschleißteil-Versorgung oder den Bezug von Verbrauchsmaterialien zur Verfügung.

Es ist zu beachten, dass bei diesem Produkt folgende Teile einem gebrauchsgemäßen oder natürlichen Verschleiß unterliegen bzw. folgende Teile als Verbrauchsmaterialien benötigt werden.

Kategorie	Beispiel
Verschleißteile*	Keilriemen
Verbrauchsmaterial/ Verbrauchsteile*	
Fehlteile	

* nicht zwingend im Lieferumfang enthalten!

Bei Mängel oder Fehlern bitten wir Sie, den Fehlerfall im Internet unter www.isc-gmbh.info anzumelden. Bitte achten Sie auf eine genaue Fehlerbeschreibung und beantworten Sie dazu in jedem Fall folgende Fragen:

- Hat das Gerät bereits einmal funktioniert oder war es von Anfang an defekt?
- Ist Ihnen vor dem Auftreten des Defektes etwas aufgefallen (Symptom vor Defekt)?
- Welche Fehlfunktion weist das Gerät Ihrer Meinung nach auf (Hauptsymptom)?
Beschreiben Sie diese Fehlfunktion.

Garantieurkunde

Sehr geehrte Kundin, sehr geehrter Kunde,
 unsere Produkte unterliegen einer strengen Qualitätskontrolle. Sollte dieses Gerät dennoch einmal nicht einwandfrei funktionieren, bedauern wir dies sehr und bitten Sie, sich an unseren Servicedienst unter der auf dieser Garantiekarte angegebenen Adresse zu wenden. Gerne stehen wir Ihnen auch telefonisch über die angegebene Servicrufnummer zur Verfügung. Für die Geltendmachung von Garantieansprüchen gilt folgendes:

1. Diese Garantiebedingungen richten sich ausschließlich an Verbraucher, d. h. natürliche Personen, die dieses Produkt weder im Rahmen ihrer gewerblichen noch anderen selbständigen Tätigkeit nutzen wollen. Diese Garantiebedingungen regeln zusätzliche Garantieleistungen, die der u. g. Hersteller zusätzlich zur gesetzlichen Gewährleistung Käufern seiner Neugeräte verspricht. Ihre gesetzlichen Gewährleistungsansprüche werden von dieser Garantie nicht berührt. Unsere Garantieleistung ist für Sie kostenlos.
2. Die Garantieleistung erstreckt sich ausschließlich auf Mängel an einem von Ihnen erworbenen neuen Gerät des u. g. Herstellers, die auf einem Material- oder Herstellungsfehler beruhen und ist nach unserer Wahl auf die Behebung solcher Mängel am Gerät oder den Austausch des Gerätes beschränkt. Bitte beachten Sie, dass unsere Geräte bestimmungsgemäß nicht für den gewerblichen, handwerklichen oder beruflichen Einsatz konstruiert wurden. Ein Garantievertrag kommt daher nicht zustande, wenn das Gerät innerhalb der Garantiezeit in Gewerbe-, Handwerks- oder Industriebetrieben verwendet wurde oder einer gleichzusetzenden Beanspruchung ausgesetzt war.
3. Von unserer Garantie ausgenommen sind:
 - Schäden am Gerät, die durch Nichtbeachtung der Montageanleitung oder aufgrund nicht fachgerechter Installation, Nichtbeachtung der Gebrauchsanleitung (wie durch z.B. Anschluss an eine falsche Netzspannung oder Stromart) oder Nichtbeachtung der Wartungs- und Sicherheitsbestimmungen oder durch Aussetzen des Geräts an anomale Umweltbedingungen oder durch mangelnde Pflege und Wartung entstanden sind.
 - Schäden am Gerät, die durch missbräuchliche oder unsachgemäße Anwendungen (wie z.B. Überlastung des Gerätes oder Verwendung von nicht zugelassenen Einsatzwerkzeugen oder Zubehör), Eindringen von Fremdkörpern in das Gerät (wie z.B. Sand, Steine oder Staub, Transportschäden), Gewaltanwendung oder Fremdeinwirkungen (wie z. B. Schäden durch Herunterfallen) entstanden sind.
 - Schäden am Gerät oder an Teilen des Geräts, die auf einen gebrauchsgemäßen, üblichen oder sonstigen natürlichen Verschleiß zurückzuführen sind.
4. Die Garantiezeit beträgt 24 Monate und beginnt mit dem Kaufdatum des Gerätes. Garantieansprüche sind vor Ablauf der Garantiezeit innerhalb von zwei Wochen, nachdem Sie den Defekt erkannt haben, geltend zu machen. Die Geltendmachung von Garantieansprüchen nach Ablauf der Garantiezeit ist ausgeschlossen. Die Reparatur oder der Austausch des Gerätes führt weder zu einer Verlängerung der Garantiezeit noch wird eine neue Garantiezeit durch diese Leistung für das Gerät oder für etwaige eingebaute Ersatzteile in Gang gesetzt. Dies gilt auch bei Einsatz eines Vor-Ort-Services.
5. Für die Geltendmachung Ihres Garantieanspruches melden Sie bitte das defekte Gerät an unter: www.isc-gmbh.info. Halten Sie bitte den Kaufbeleg oder andere Nachweise Ihres Kaufs des Neugeräts bereit. Geräte, die ohne entsprechende Nachweise oder ohne Typenschild eingeschickt werden, sind von der Garantieleistung aufgrund mangelnder Zuordnungsmöglichkeit ausgeschlossen. Ist der Defekt des Gerätes von unserer Garantieleistung erfasst, erhalten Sie umgehend ein repariertes oder neues Gerät zurück.

Selbstverständlich beheben wir gegen Erstattung der Kosten auch gerne Defekte am Gerät, die vom Garantiumfang nicht oder nicht mehr erfasst sind. Dazu senden Sie das Gerät bitte an unsere Serviceadresse.

Für Verschleiß-, Verbrauchs- und Fehlteile verweisen wir auf die Einschränkungen dieser Garantie gemäß den Service-Informationen dieser Bedienungsanleitung.

iSC GmbH · Eschenstraße 6 · 94405 Landau/Isar (Deutschland)

Sehr geehrte Kundin, sehr geehrter Kunde,
um Ihnen noch mehr Service zu bieten, haben Sie die Möglichkeit auf unserem Onlineportal weitere Informationen abzurufen.

Sollten einmal Probleme oder Fragen zu Ihrem Produkt auftreten, können Sie schnell und einfach unter www.isc-gmbh.info viele Aktionen durchführen. Hier einige Beispiele:

- Ersatzteile bestellen
- Aktuelle Preisauskünfte
- Verfügbarkeiten der Ersatzteile
- Servicestellen Vorort für Benzingeräte
- Defekte Geräte anmelden
- Garantieverlängerungen (nur bei bestimmten Geräten)
- Bestellverfolgung

Wir freuen uns auf Ihren Besuch online unter www.isc-gmbh.info!

Eine Adresse für alle Fälle!

www.isc-gmbh.info

ISC

Garantieabwicklung

Produktinfos

Downloads

Ersatzteilservice

Reparatur

Zubehör

Servicepartner

ISC

International Service Center

www.isc-gmbh.info

Telefon: 09951 / 95 920 00 · Telefax: 09951/95 917 00
E-Mail: info@einhell.de · Internet: www.isc-gmbh.info
ISC GmbH · Eschenstraße 6 · 94405 Landau/Isar (Deutschland)

Spis treści

1. Wskazówki bezpieczeństwa
2. Opis urządzenia i zakres dostawy
3. Użycie zgodne z przeznaczeniem
4. Dane techniczne
5. Przed uruchomieniem
6. Eksploatacja
7. Wymiana przewodu zasilającego
8. Czyszczenie, konserwacja i zamawianie części zamiennych
9. Utylizacja i recykling



Niebezpieczeństwo! - Aby zmniejszyć ryzyko zranienia, należy przeczytać instrukcję obsługi



Ostrożnie! Nosić nauszники ochronne. Hałas powoduje postępującą utratę słuchu.



Ostrożnie! Nosić maskę przeciwpyłową. Przy pracy w drewnie i innych materiałach może dochodzić do powstawania szkodliwego dla zdrowia pyłu. Nie obrabiać materiału zawierającego azbest!



Ostrożnie! Nosić okulary ochronne. W czasie pracy może dochodzić do powstawania powodujących utratę wzroku iskiei, opiłek, drzazg lub odprysków.

Niebezpieczeństwo!

Podczas użytkowania urządzenia należy przestrzegać wskazówek bezpieczeństwa w celu uniknięcia zranień i uszkodzeń. Z tego względu proszę dokładnie zapoznać się z instrukcją obsługi/ wskazówkami bezpieczeństwa. Proszę zachować instrukcję i wskazówki, aby można było w każdym momencie do nich wrócić. W razie przekazania urządzenia innej osobie, proszę wręczyć jej również instrukcję obsługi/ wskazówki bezpieczeństwa. Nie odpowiadamy za wypadki i uszkodzenia zaistniałe w wyniku nieprzestrzegania niniejszej instrukcji i wskazówek bezpieczeństwa.

1. Wskazówki bezpieczeństwa

Właściwe wskazówki bezpieczeństwa znajdują się w załączonym zeszycie!

Niebezpieczeństwo!**Przeczytać wszystkie wskazówki**

bezpieczeństwa i instrukcję. Nieprzestrzeganie instrukcji i wskazówek bezpieczeństwa może wywołać porażenia prądem, niebezpieczeństwo pożaru lub ciężkie zranienia. **Proszę zachować na przyszłość wskazówki bezpieczeństwa i instrukcję.**

2. Opis urządzenia i zakres dostawy**2.1 Opis urządzenia (rys. 1)**

1. Stopa maszyny
2. Kolumna
3. Podpórka rolkowa
4. Stół wiertarski
5. Mocowanie stołu wiertarskiego
6. Głowica maszyny
7. Pokrywa paska klinowego
8. Silnik
9. Pokrętko posuwu
10. Uchwyt wiertarski
11. Wrzeciono
12. Otwory na śruby mocujące
13. Otwierana osłona przeciwwiórowa
14. Ogranicznik głębokości
15. Dźwignia regulacji liczby obrotów
16. Śruby mocujące osłony przeciwwiórowej
17. Ekran cyfrowy
18. Włącznik
19. Wyłącznik
20. Włącznik/wyłącznik światła LED
21. Śruba regulacji wysokości osłony przeciwwió-

- rowej
22. Śruba zderzakowa osłony przeciwwiórowej
23. Listwa mocująca osłony przeciwwiórowej
24. Trzpień stożkowy
25. Pierścień ze skalą
26. Śruba z gniazdem sześciokątnym
27. Korbka
28. Pierścień zabezpieczający
29. Śruba zaciskowa stołu wiertarskiego
30. Śruba zaciskowa mocowania stołu wiertarskiego
31. Klin do wybijania
32. Śruby mocujące
33. Wrzeciono do regulacji wysokości
34. Wyłącznik awaryjny
35. Listwa zębata
36. Mocowanie osłony przeciwwiórowej
37. Śruba zamykająca pokrywy paska klinowego
38. Koło napędowe
39. Pasek klinowy
40. Koło wariatora

2.2 Zakres dostawy

Prosimy sprawdzić na podstawie podanego zakresu dostawy czy produkt jest kompletny. Jeżeli stwierdzono brak części, prosimy zwrócić się w ciągu 5 dni roboczych od zakupu produktu do naszego centrum serwisowego lub punktu zakupu urządzenia przedstawiając dowód zakupu. Prosimy wziąć pod uwagę umieszczoną w informacjach serwisowych na końcu tej instrukcji tabelę świadczeń gwarancyjnych.

- Otworzyć opakowanie i ostrożnie wyciągnąć urządzenie.
- Zdjąć opakowanie oraz zabezpieczenia do transportu (jeśli jest).
- Sprawdzić, czy dostawa jest kompletna.
- Sprawdzić, czy urządzenie i wyposażenie dodatkowe nie zostały uszkodzone w transporcie.
- W razie możliwości zachować opakowanie, aż do upływu czasu gwarancji.

Niebezpieczeństwo!

Urządzenie i opakowanie nie są zabawkami! Dzieci nie mogą bawić się częściami z tworzywa sztucznego, folią i małymi elementami! Niebezpieczeństwo połknięcia i uduszenia się!

- Instrukcją oryginalną
- Wskazówki bezpieczeństwa
- Wiertarka kolumnowa
- Uchwyt wiertarski
- Otwierana osłona przeciwwiórowa

3. Użycie zgodne z przeznaczeniem

Ta wiertarka kolumnowa przeznaczona jest do wiercenia otworów w metalu, tworzywach sztucznych, drewnie lub podobnych materiałach i przeznaczona jest wyłącznie do użytku prywatnego w gospodarstwie domowym.

Zabrania się stosowania maszyny do obróbki środków spożywczych i materiałów szkodliwych dla zdrowia. Uchwyt wiertarski przeznaczony jest jedynie do mocowania wiertel i narzędzi z częściami chwytowymi w kształcie walca i o średnicy od 1 do 16 mm. Ponadto można stosować również narzędzia z chwytem stożkowym. Urządzenie przeznaczone jest do użytkowania przez osoby dorosłe.

Urządzenie używać tylko zgodnie z jego przeznaczeniem. Każde użycie, odbiegające od opisanego w niniejszej instrukcji jest niezgodne z przeznaczeniem urządzenia. Za powstałe w wyniku niewłaściwego użytkowania szkody lub zranienia odpowiedzialność ponosi użytkownik/ właściciel, a nie producent.

Proszę pamiętać o tym, że nasze urządzenie nie jest przeznaczone do zastosowania zawodowego, rzemieślniczego lub przemysłowego. Umowa gwarancyjna nie obowiązuje, gdy urządzenie było stosowane w zakładach rzemieślniczych, przemysłowych lub do podobnych działalności.

4. Dane techniczne

Znamionowe napięcie zasilające	220-240V ~ 50 Hz
Moc znamionowa	750 Watt S2 15 min
Liczba obrotów silnika	1400 obr./min
Prędkość obrotowa na wyjściu (regulowana bezstopniowo) ..	450 -2500 obr./min
Gniazdo uchwytu wiertarskiego	B 16
Uchwyt stożkowy wrzeczona wiertarki	MK 2
Zębaty uchwyt wiertarski	Ø 1-16 mm
Wysięg	160 mm
Wymiary stołu wiertarskiego	243 x 243 mm
Regulacja kąta stołu	45° / 0° / 45°
Głębokość wiercenia	80 mm
Średnica kolumny	65 mm
Wysokość	955 mm
Powierzchnia podstawy	456 x 304 mm
Waga	43 kg

Niebezpieczeństwo!

Hałas i wibracje

Hałas i wibracje zostały zmierzone zgodnie z normą EN 61029.

Poziom ciśnienia akustycznego L_{pA}	81,2 dB(A)
Odchylenie K_{pA}	2 dB
Poziom mocy akustycznej L_{WA}	90,3 dB(A)
Odchylenie K_{WA}	2 dB

Nosić nauszники ochronne.

Oddziaływanie hałasu może spowodować utratę słuchu.

Wartości całkowite drgań (suma wektorowa 3 kierunków) mierzone są zgodnie z normą 61029.

Wartość emisji drgań $a_{hv} = < 2,5 \text{ m/s}^2$

Odchylenie $K = 1,5 \text{ m/s}^2$

Ostrzeżenie!

Podana wartość emisji drgań została zmierzona według znormalizowanych procedur i może się zmieniać w zależności od sposobu używania elektronarzędzia, w wyjątkowych przypadkach może wykroczać ponad podaną wartość.

Podana wartość emisji drgań może zostać zastosowana analogicznie do innego elektronarzędzia.

Podana wartość emisji drgań być może używana do wstępnego oszacowania negatywnego oddziaływania.

Ograniczać powstawanie hałasu i wibracji do minimum!

- Używać wyłącznie urządzeń bez uszkodzeń.
- Regularnie czyścić urządzenie.
- Dopasować własny sposób pracy do urządzenia.
- Nie przeciążać urządzenia.
- W razie potrzeby kontrolować urządzenie.
- Nie włączać urządzenia, jeśli nie będzie używane.
- Nosić rękawice ochronne.

Ostrożnie!

Pozostałe zagrożenia

Także w przypadku, gdy to elektronarzędzie będzie obsługiwane zgodnie z instrukcją, zawsze zachodzi ryzyko powstawania zagrożenia. W zależności od budowy i sposobu wykonania tego elektronarzędzia mogą pojawić się następujące zagrożenia:

1. Uszkodzenia płuc, w przypadku nie stosowania odpowiedniej maski przeciwpyłowej.
2. Uszkodzenia słuchu, w przypadku nie stosowania odpowiednich naszników ochronnych.
3. Negatywny wpływ na zdrowie, w wyniku drgań ramion i dłoni, w przypadku, gdy urządzenie jest używane przez dłuższy czas lub w niewłaściwy sposób i bez przeglądów.

5. Przed uruchomieniem

5.1 Montaż maszyny

- Ułożyć w odpowiedniej pozycji płytę podstawy (1).
- Zamocować kolumnę (2) za pomocą kołnierza i załączonych śrub (32). (rys. 3-4)
- Ułożyć listwę zębatą (35) po środku w przewidzianej do tego celu szynie prowadzącej przy mocowaniu stołu wiertarskiego (5) (rys. 5). Przytrzymując listwę zębatą (35) w tej pozycji nasunąć mocowanie stołu wiertarskiego (5) z góry na kolumnę (2) (rys. 6).
- Następnie ustawić pierścień zabezpieczający (28) na kolumnie (2) w takim położeniu, aby lekko dotykał listwy zębatej (35). Następnie przymocować go śrubą z gniazdem sześciokątnym (rys. 7-8).
- Postawić stół wiertarski (4) na mocowaniu stołu wiertarskiego (5) i zamocować go przy użyciu śruby zaciskowej (29). (rys. 9)
- Następnie nasadzić korbkę (27) i dokręcić ją śrubą (rys. 11-12).
- Na zakończenie nasadzić kompletną głowicę (6) na kolumnę (2). Wyrównać ustawienie głowicy w pionie w stosunku do płyty podstawy (1) i zabezpieczyć ją z obu stron śrubami z gniazdem sześciokątnym. (Rys. 14)
- Trzy uchwyty (9) należące do wyposażenia wkręcić do zamocowań. (Rys. 15)
- Przykręcić dźwignię regulacji liczby obrotów (15) zgodnie z rys. 16.
- Śrubami motylkowymi (21) zabezpieczyć podpórkę rolkową (3). (rys. 10)
- Przed założeniem uchwyty wiertarskiego z trzpieniem MK należy sprawdzić, czy obie części są czyste. Następnie wsunąć szybkim ruchem trzpień stożkowy (24) w stożek uchwyty wiertarskiego (10) (rys. 17). Potem w ten sam sposób wsunąć uchwyt wiertarski we wrzeciono wiertarki. W tym celu wsunąć uchwyt wiertarski (10) wraz z trzpieniem stożkowym (24) do oporu we wrzeciono (11) i przekręcić aż się wsunie nieco głębiej

we wrzeciono (11). Następnie gwałtownym ruchem wsunąć uchwyt wiertarski (10) wraz z trzpieniem stożkowym (24) we wrzeciono (11) i sprawdzić, czy jest mocno zamocowany. (rys. 17-18)

Wskazówka: W celu ochrony przed korozją wszystkie niepowlekanie części są posmarowane smarem. Przed założeniem uchwyty wiertarskiego (10) na wrzeciono (11) z obydwu tych części należy całkowicie usunąć smar, stosując rozpuszczalnik nieszkodliwy dla środowiska naturalnego, aby w ten sposób umożliwić optymalne przeniesienie sił.

5.2 Ustawienie maszyny

Przed uruchomieniem wiertarkę należy przymocować na stałe do stabilnej podstawy. Wykorzystać do tego obydwie otwory na śruby mocujące (12) w płycie podstawy. Zwrócić przy tym uwagę na to, aby możliwy był swobodny dostęp do maszyny podczas pracy, wykonywania czynności nastawczych i konserwacyjnych.

Wskazówka: Śruby mocujące należy dokręcić tylko na tyle mocno, aby płyta podstawy nie uległa naprężeniu lub odkształceniu. W przypadku nadmiernego obciążenia zachodzi niebezpieczeństwo pęknięcia lub złamania.

5.3 Otwierana osłona przeciwwiórowa (rys. 19-22)

- Aby zamontować osłonę przeciwwiórową (13) wsunąć listwę mocującą (23) w odpowiedni otwór w osłonie przeciwwiórowej (13) (rys. 19).
- Przymocować listwę śrubami (16) do osłony (rys. 20).
- Następnie wsunąć listwę mocującą (23) w mocowanie (36) na głowicy maszyny (6) (rys. 21).

Wskazówka: Osłona przeciwwiórowa (13) wyposażona jest w mikroprzełącznik. Zapobiega on uruchomieniu maszyny, gdy osłona przeciwwiórowa jest otwarta. Aby zapewnić jego prawidłowe działanie osłonę przeciwwiórową (13) należy zamontować w pozycji „zamkniętej”. (rys. 23).

- Następnie zamontować podkładkę zderzakową ze śrubą nr 22 (rys. 22).
- Wysokość osłony (13) można regulować bezstopniowo; należy ją zablokować w wybranym położeniu śrubą motylkową (21). W celu wymiany wiertła osłonę przeciwwiórową (13) można odchylić na bok.

5.4 Przestrzegać przed uruchomieniem

Zwrócić uwagę na to, aby wartość napięcia w sieci zasilającej zgadzała się z danymi na tabliczce znamionowej. Maszynę wolno podłączyć tylko do gniazdka wtykowego z zainstalowanym prawidłowo stykiem ochronnym. Wiertarka stołowa wyposażona jest w wyłącznik niedomiarowo-napięciowy, który, w przypadku spadku napięcia, chroni obsługującego przed niezamierzonym ponownym uruchomieniem urządzenia. W takim przypadku maszynę trzeba na nowo załączyć.

6. Eksploatacja

6.1 Informacje ogólne (rys. 24)

Aby włączyć maszynę należy nacisnąć zielony włącznik „I” (18); powoduje to uruchomienie maszyny. Aby wyłączyć urządzenie, nacisnąć czerwony przycisk „O” (19); powoduje to wyłączenie urządzenia.

Uważać, aby nie przeciążać urządzenia. Jeżeli podczas pracy odgłos pracującego silnika się osłabia, to jest on zbyt mocno obciążony. Nigdy nie obciążać urządzenia do tego stopnia, że doszłoby do zatrzymania się silnika. Podczas pracy maszyny należy zawsze stać przed maszyną.

Wskazówka: W razie niebezpieczeństwa można natychmiast zatrzymać maszynę przyciskając wyłącznik awaryjny (34).

6.2 Montaż narzędzia w uchwycie wiertarskim (rys. 1)

Należy zawsze pamiętać o tym, aby podczas wymiany narzędzia wtyczka przewodu zasilania była wyciągnięta z gniazdka. W uchwycie wiertarskim (10) można mocować tylko narzędzia w kształcie walca o podanej maksymalnej średnicy chwytu. Używane narzędzia muszą być zawsze w nie-nagannym stanie technicznym i ostre. Zabrania się używać narzędzi, które mają uszkodzoną część chwytową lub są w jakikolwiek inny sposób zniekształcone lub uszkodzone. Należy używać tylko osprzętu i dodatkowych urządzeń, które są podane w instrukcji obsługi lub zostały dopuszczone do użycia przez producenta. Jeżeli wiertarka kolumnowa się zablokowała, należy wyłączyć maszynę i ustawić wiertło z powrotem w pozycji wyjściowej.

6.3 Obsługa szybkoocucjącego uchwytu wiertarskiego

Wiertarka kolumnowa jest wyposażona w szybkoocucjący uchwyt wiertarski. Wymiana narzędzia odbywa się bez konieczności użycia dodatkowego klucza mocującego, przez ręczne założenie i zamocowanie narzędzia w uchwycie szybkoocucjącym.

6.4 Stosowanie narzędzi z chwytem stożkowym (rys. 25)

Wiertarka kolumnowa jest wyposażona w stożkowy uchwyt wrzeciona. Aby zamocować narzędzia z chwytem stożkowym (MK2), należy postępować w następujący sposób:

- Ustawić uchwyt wiertarski w dolnym położeniu.
- Przy pomocy pierścienia ze skalą (25) zablokować wrzeciono w dolnym położeniu, tak aby otwór do wybijania uchwytu był łatwo dostępny (rys. 25).
- Wybić chwyt stożkowy za pomocą załączonego klina do wybijania (31), uważając przy tym, aby narzędzie nie spadło na podłogę.
- Wsunąć mocnym ruchem nowe narzędzie z chwytem stożkowym do uchwytu stożkowego wrzeciona wiertarki i sprawdzić prawidłowe zamocowanie narzędzia.

6.5 Regulacja liczby obrotów (rys. 1)

Liczba obrotów maszyny może być regulowana bezstopniowo.

Niebezpieczeństwo!

- Liczbę obrotów wolno zmieniać jedynie, gdy silnik pracuje.
- Nigdy nie poruszać gwałtownie dźwignią regulacji liczby obrotów (15). Regulować liczbę obrotów powoli i równomiernie, przy czym maszyna powinna w tym czasie pracować na biegu jałowym.
- Zapewnić odpowiednie warunki, aby maszyna mogła pracować bez przeszkód (usunąć wiertła, obrabiane przedmioty itd.).

Przy pomocy dźwigni regulacji liczby obrotów (15) można bezstopniowo regulować liczbę obrotów. Ustawiona prędkość wyświetlana jest na ekranie cyfrowym (17) w obrotach na minutę.

Niebezpieczeństwo! Nigdy nie uruchamiać wiertarki z otwartą osłoną paska klinowego. Przed otwarciem pokrywy zawsze wyciągnąć wtyczkę przewodu zasilania z gniazdka sieciowego. Nigdy nie sięgać do poruszającego paska klinowego.

6.6 Ogranicznik głębokości wiercenia (rys. 25-26)

Wrzeciono wiertarki posiada obracany pierścień ze skalą do regulacji głębokości wiercenia. Prace nastawcze wykonywać tylko po wyłączeniu urządzenia.

- Docisnąć do dołu wrzeciono wiertarki (11), aż końcówka wiertła dotknie przedmiotu poddawanej obróbce.
- Poluzować śrubę zaciskową (14) i przekręcić pierścień ze skalą (25) do oporu do przodu.
- Przekręcić z powrotem pierścień ze skalą (25) na żądaną głębokość wiercenia i unieruchomić śrubą zaciskową (14).

6.7 Regulacja nachylenia stołu wiertarskiego (rys. 27, 28)

- Poluzować śrubę zamkową (26) pod stołem wiertarskim (4).
- Ustawić stół wiertarski (4) pod żądanym kątem.
- Dokręcić z powrotem śrubę zamkową (26), aby zablokować stół wiertarski (4) w tym położeniu.

6.8 Regulacja wysokości stołu wiertarskiego (rys. 1, 28, 29)

- Poluzować śrubę mocującą (30).
- Kręcąc korbką (27) ustawić stół wiertarski w żądane położenie.
- Z powrotem dokręcić śrubę mocującą (30).

6.9 Stół wiertarski i podpórka rolkowa (rys. 29)

- Po odkręceniu śruby zaciskowej (29) można obrócić stół wiertarski (4).
- Po odkręceniu śrub motylkowych można wyciągnąć podpórki rolkowe (3).

6.10 Mocowanie obrabianego przedmiotu (rys. 29)

Przedmioty, które mają być poddane obróbce, należy zawsze zamocować w imadle maszynowym lub w innym odpowiednim mocowadle. Nigdy nie trzymać obrabianego przedmiotu w dłoni! Podczas wiercenia przedmiot obrabiany na stole wiertarskim (4) powinien móc się lekko poruszać, aby nastąpiło samocentrowanie. Zawsze należy zabezpieczyć obrabiany przedmiot przed przekręceniem. Najlepszym rozwiązaniem jest przyłożenie przedmiotu obrabianego lub imadła maszyny do nieruchomego ogranicznika.

Niebezpieczeństwo! Części blaszane należy zamocować, aby nie zostały porwane do góry. Odpowiednio do obrabianego przedmiotu należy ustawić wysokość i nachylenie stołu wiertarskiego. Między górną krawędzią przedmiotu obrabianego a końcówką wiertła należy pozostawić wystarczający odstęp.

6.11 Oświetlenie LED (rys. 1, 2)

Wiertarka stołowa wyposażona jest w diody LED do oświetlenia miejsca pracy. Przełącznik (20) odpowiednio je włącza lub wyłącza.

6.12 Prędkości robocze

Podczas wiercenia należy zwrócić uwagę na to, aby pracować z odpowiednią liczbą obrotów. Zależy ona od średnicy wiertła i materiału, w którym wiercone są otwory.

Zamieszczona poniżej lista pomoże Państwu w wyborze liczby obrotów dla różnych materiałów.

Podane wartości liczby obrotów mają jedynie charakter orientacyjny.

Ø wiertła	żeliwo szare	stal	żelazo	aluminium	brąz
3	2550	1600	2230	9500	8000
4	1900	1200	1680	7200	6000
5	1530	955	1340	5700	4800
6	1270	800	1100	4800	4000
7	1090	680	960	4100	3400
8	960	600	840	3600	3000
9	850	530	740	3200	2650
10	765	480	670	2860	2400
11	700	435	610	2600	2170
12	640	400	560	2400	2000
13	590	370	515	2200	1840
14	545	340	480	2000	1700
16	480	300	420	1800	1500
18	425	265	370	1600	1300
20	380	240	335	1400	1200
22	350	220	305	1300	1100
25	305	190	270	1150	950

6.13 Pogłębianie i nawiercanie

Ta wiertarka stołowa może być stosowana również do pogłębiania lub nawiercania. Należy pamiętać o tym, że pogłębianie powinno być wykonywane z najniższą prędkością, a do nawiercania konieczne jest ustawienie wysokiej prędkości.

6.14 Obróbka drewna

Podczas obróbki drewna konieczne jest użycie odpowiedniego urządzenia do odsysania pyłu, ponieważ pył drzewny może być szkodliwy dla zdrowia. Podczas prac powodujących wzbijanie się

lub powstawanie pyłu używać odpowiedniej maski przeciwpyłowej.

7. Wymiana przewodu zasilającego

Niebezpieczeństwo!

W razie uszkodzenia przewodu zasilającego, przewód musi być wymieniony przez autoryzowany serwis lub osobę posiadającą podobne kwalifikacje, aby uniknąć niebezpieczeństwa.

8. Czyszczenie, konserwacja i zamawianie części zamiennych

Niebezpieczeństwo!

Przed rozpoczęciem jakichkolwiek prac związanych z czyszczeniem wyciągnąć wtyczkę z gniazdka.

8.1 Czyszczenie

- Wiertarka stołowa w zasadzie nie wymaga konserwacji. Utrzymywać urządzenie w czystości. Przed wszelkimi pracami związanymi z czyszczeniem i konserwacją należy wyjąć wtyczkę przewodu zasilania z gniazdka. Nie używać do czyszczenia agresywnych rozpuszczalników. Uważać, aby do wnętrza urządzenia nie dostała się żadna ciecz. Po zakończeniu pracy nasmarować smarem niepowlekaną część urządzenia. W szczególności kolumnę wiertarki, niepowlekaną część stojaka i stół wiertarski należy regularnie smarować smarem. Do smarowania stosować dostępny w handlu smar stały nie zawierający kwasów.
Wskazówka: Nie wyrzucać do domowych odpadów użytych do czyszczenia szmatek lub chusteczek zanieczyszczonych olejem i smarem ani resztek smaru i oleju. Należy je oddać do utylizacji zgodnie z obowiązującymi przepisami ochrony środowiska naturalnego. Regularnie kontrolować i czyścić szczeliny wentylacyjne. Przechowywać urządzenie w suchym pomieszczeniu. W wypadku uszkodzenia urządzenia, nigdy nie próbować je samodzielnie naprawić. Naprawę należy zlecić uprawnionemu elektrykowi.
- Zaleca się czyszczenie urządzenia bezpośrednio po każdorazowym użyciu.
- Urządzenie czyścić regularnie wilgotną ściereczką z niewielką ilością szarego mydła. Nie używać żadnych środków czyszczących

ani rozpuszczalników; mogą one uszkodzić części urządzenia wykonane z tworzywa sztucznego. Należy uważać, aby do wnętrza urządzenia nie dostała się woda. Wniknięcie wody do urządzenia podwyższa ryzyko porażenia prądem.

8.2 Konserwacja

We wnętrzu urządzenia nie ma części wymagających konserwacji.

8.2.1 Wymiana paska klinowego (rys. 31-32)

Jeżeli pasek klinowy wiertarki kolumnowej jest zużyty, można go wymienić. W tym celu postępować w następujący sposób:

- Uruchomić urządzenie tak, aby pracowało na biegu jałowym. Przy pomocy dźwigni regulacji liczby obrotów (15) powoli wyregulować je na najniższą liczbę obrotów.
- Wyłączyć maszynę i wyciągnąć wtyczkę z gniazdka.
- Ustawić dźwignię regulacji liczby obrotów (15) na maksymalną liczbę obrotów - w ten sposób naprężenie paska klinowego się zmniejsza.
- Odkręcić śrubę (37), aby móc otworzyć pokrywę paska klinowego (7).
- Obracając powoli zdjąć pasek klinowy (39) z koła napędowego (38), ściągając go z jednej strony do góry z koła napędowego (38), obracając przy tym powoli koło napędowe. Koło napędowe (38) składa się z dwóch części, które przyciskane są do siebie sprężyną. Jeżeli pasek klinowy (39) nie będzie miał wystarczającego luzu, aby móc go zdjąć, należy lekko docisnąć do dołu dolną połowę koła napędowego (38), aby w ten sposób zmniejszyć naprężenie paska klinowego (39).
- Nałożyć nowy pasek klinowy (39) wokół koła wariatora (40). Ułożyć go z jednej strony koła napędowego (38) w rowku prowadzącym i przekręcić koło napędowe tak, aby pasek klinowy (39) został naciągnięty na koło napędowe (38).
- Zamknąć pokrywę paska klinowego i przykręcić śrubą (37).

8.3 Zamawianie części zamiennych i osprzętu:

Zamawiając części zamienne należy podać następujące informacje:

- Typ urządzenia
- Numer artykułu urządzenia
- Numer identyfikacyjny urządzenia
- Numer wymaganej części zamiennej

Aktualne ceny i informacje można znaleźć na stronie internetowej: www.isc-gmbh.info



Wskazówka! Dla osiągnięcia doskonałych rezultatów polecamy stosować doskonałej jakości wyposażenie produkowane przez firmę **kwb ! www.kwb.eu
welcome@kwb.eu**

9. Utylizacja i recykling

Sprzęt umieszczony jest w opakowaniu zapobiegającym uszkodzeniom w czasie transportu. Opakowanie jest surowcem i nadaje się do powtórnego użytku lub do recyklingu. Urządzenie oraz jego osprzęt składają się z różnych rodzajów materiałów, jak np. metal i tworzywa sztuczne. Nie wyrzucać uszkodzonych urządzeń do śmietnika! W celu odpowiedniej utylizacji należy oddać urządzenie do specjalistycznego punktu zbiórki odpadów. Informacji o specjalistycznych punktach zbiórki odpadów udziela administracja komunalna.



Tylko dla krajów Unii Europejskiej

Nie wyrzucać elektronarzędzi do śmieci!

Według europejskiej dyrektywy 2012/19/EG o starych urządzeniach elektrycznych i elektronicznych oraz włączenia ich do prawa krajowego, zużyte elektronarzędzia należy zbierać oddzielnie i oddawać do punktu zbiórki surowców wtórnych.

Alternatywa recyklingu wobec obowiązku zwrotu urządzenia:

Właściciel elektronarzędzi w przypadku przekazania własności, jest zobowiązany, zamiast odesłania, do współudziału we właściwym przetworzeniu. Stare urządzenie może być dostarczone do punktu zbiorczego, który przeprowadza eliminację w myśl krajowego obiegu gospodarczego i ustawy o odpadach. Nie dotyczy to osprzętu i środków pomocniczych załączonych do starego urządzenia, które nie mają części elektrycznych.

Przedruk lub innego rodzaju powielanie dokumentacji wyrobów oraz dokumentów towarzyszących, nawet we fragmentach dopuszczalne jest tylko za wyraźną zgodą firmy iSC GmbH.

Zmiany techniczne zastrzeżone

Informacje serwisowe

Posiadamy partnerów serwisowych we wszystkich krajach wymienionych w tym certyfikacie gwarancji. Odpowiednie dane kontaktowe znajdują Państwo w tym certyfikacie gwarancji. Nasi partnerzy są do Państwa dyspozycji we wszystkich kwestiach serwisowych takich jak naprawa, zamawianie części zamiennych i zużywalnych oraz materiałów eksploatacyjnych.

Należy wziąć pod uwagę, że następujące części tego produktu podlegają normalnemu podczas eksploatacji lub naturalnemu zużyciu bądź że następujące części konieczne są jako materiały eksploatacyjne.

Kategoria	Przykład
Części zużywające się*	Pasek klinowy
Materiał eksploatacyjny/części eksploatacyjne*	
Brakujące części	

* nie zawsze wchodzą w zakres dostawy!

W przypadku stwierdzenia wad lub błędów prosimy o odpowiednie zgłoszenie na stronie internetowej www.isc-gmbh.info. Prosimy zamieścić dokładny opis błędu oraz odpowiedzieć na poniższe pytania:

- Czy urządzenie na początku działało czy też było uszkodzone od samego początku?
- Czy przed wystąpieniem usterki zwrócili Państwo uwagę na coś szczególnego (oznaki przed usterką)?
- Pod jakim względem urządzenie działa Państwa zdaniem nieprawidłowo (główny objaw)? Prosimy o podanie opisu.

Certyfikat gwarancji

Szanowny kliencie, szanowna klientko!

Nasze produkty podlegają surowej kontroli jakości. Jeżeli mimo to stwierdzą Państwo usterki w funkcjonowaniu urządzenia, przepraszamy za spowodowane niedogodności i prosimy o zwrócenie się do naszego biura serwisowego pod wskazanym na karcie gwarancyjnej adresem. Jesteśmy również do Państwa dyspozycji pod wskazanym numerem telefonu biura serwisowego. Dla spełnienia roszczeń gwarancyjnych obowiązują następujące postanowienia:

1. Warunki gwarancji odnoszą się jedynie do konsumentów, tzn. osób fizycznych, które nie używają tego produktu do działalności przemysłowej, rzemieślniczej lub innej działalności gospodarczej. Poniższe warunki gwarancji obejmują świadczenia w ramach dodatkowej gwarancji, które producent urządzenia oferuje nabywcom nowych urządzeń dodatkowo do przysługującej zgodnie z przepisami prawa rękojmi. Poprzez udzielenie tej gwarancji przyznane Państwu ustawowo uprawnienia z tytułu rękojmi nie ulegają zmianie. Nasze świadczenia gwarancyjne udzielane są Państwu bezpłatnie.
2. Świadczenie gwarancyjne obejmuje wyłącznie wady nowego urządzenia tego producenta wynikające z błędów w produkcji urządzenia lub w materiale i ogranicza się do usunięcia powyższych wad bądź wymiany urządzenia, według decyzji producenta. Prosimy pamiętać o tym, że zgodnie z przeznaczeniem nasze produkty nie zostały skonstruowane do prac w ramach działalności o charakterze gospodarczym, rzemieślniczym bądź profesjonalnym. Tym samym, w przypadku użytku urządzenia podczas okresu gwarancyjnego w zakładach rzemieślniczych, przemysłowych i innej działalności gospodarczej lub eksploatacji pod podobnym obciążeniem postanowienia umowy gwarancyjnej tracą moc.
3. Gwarancji nie podlegają:
 - szkody wynikające z niestosowania się do instrukcji montażu lub nieprawidłowej instalacji, nieprzestrzegania instrukcji obsługi (np. podłączenie do nieprawidłowego napięcia sieciowego lub nieprawidłowego rodzaju prądu), nieprzestrzegania zaleceń odnośnie konserwacji i bezpieczeństwa, oddziaływania anormalnych warunków otoczenia (np. uszkodzenia na skutek upadku urządzenia), jak i szkody powstałe na skutek niedostatecznej konserwacji i pielęgnacji urządzenia.
 - szkody wynikające z niedozwolonego lub nieprawidłowego stosowania urządzenia (np. przeciążenia urządzenia lub stosowanie innych niż zalecane narzędzi i akcesoriów), nieprzestrzegania zaleceń odnośnie konserwacji i bezpieczeństwa, szkody powstałe na skutek ciał obcych w urządzeniu (np. piasek, kamienie, pył lub kurz oraz szkody podczas transportu), stosowania siły przy obsłudze urządzenia lub oddziaływania zewnętrznego (np. uszkodzenia na skutek upadku urządzenia).
 - uszkodzenia urządzenia lub jego części, które powstały na skutek normalnego prawidłowego lub innego naturalnego zużycia.
4. Okres gwarancji wynosi 24 miesiące licząc od dnia kupna urządzenia. Roszczenia gwarancyjne winny być zgłaszane przed upływem dwóch tygodni od momentu stwierdzenia usterki. Po upływie okresu objętego gwarancją wyklucza się możliwość spełnienia roszczeń gwarancyjnych. Naprawa bądź wymiana urządzenia nie powodują przedłużenia okresu gwarancyjnego ani rozpoczęcia biegu nowego okresu gwarancyjnego na zamienione urządzenie ani na zastosowane części zamienne. Obowiązuje to również w przypadku interwencji serwisowej na miejscu.
5. W celu przedstawienia roszczeń gwarancyjnych należy zgłosić uszkodzone urządzenie na następującej stronie: www.isc-gmbh.info. Proszę mieć przygotowany rachunek lub inny dokument zakupu nowego urządzenia. Urządzenia, które przysłane zostały bez dowodu zakupu lub tabliczki znamionowej, nie są objęte świadczeniami gwarancyjnymi, ponieważ nie ma możliwości ich przyporządkowania. Jeżeli wada objęta jest świadczeniem gwarancyjnym, otrzymają Państwo niezwłocznie naprawione lub nowe urządzenie.

Naturalnie istnieje możliwość usunięcia usterek i wad nieobjętych gwarancją bądź po jej upływie za zwrotem kosztów. W tym celu prosimy przesłać urządzenia na adres naszego biura serwisowego.

W przypadku części zużywających się, materiałów eksploatacyjnych oraz brakujących części zwracamy uwagę na ograniczenia tej gwarancji zgodnie z informacjami serwisowymi zamieszczonymi w tej instrukcji obsługi.

Содержание

1. Указания по технике безопасности
2. Состав устройства и состав упаковки
3. Использование в соответствии с назначением
4. Технические данные
5. Перед вводом в эксплуатацию
6. Обращение с устройством
7. Замена кабеля питания электросети
8. Очистка, техобслуживание и заказ запасных деталей
9. Утилизация и вторичное использование



Опасность! - для уменьшения опасности получить травму прочтите руководство по эксплуатации



Осторожно! Используйте средства защиты слуха. Воздействие шума может вызвать потерю слуха.



Осторожно! Используйте респиратор. При обработке древесины и других материалов может образоваться вредная для здоровья пыль. Запрещено обрабатывать предметы содержащие асбест!



Осторожно! Используйте защитные очки. Возникающие во время работы искры или выделяющиеся из устройства обломки, опилки и пыль могут повредить органы зрения.

Опасность!

При использовании устройств необходимо соблюдать определенные правила техники безопасности для того, чтобы избежать травм и предотвратить ущерб. Поэтому внимательно прочитайте настоящее руководство по эксплуатации / указания по технике безопасности полностью. Храните их в надежном месте для того, чтобы иметь необходимую информацию, когда она понадобится. Если Вы даете устройство другим для пользования, то приложите к нему это руководство по эксплуатации / указания по технике безопасности. Мы не несем никакой ответственности за травмы и ущерб, которые были получены или причинены в результате несоблюдения указаний этого руководства и указаний по технике безопасности.

1. Указания по технике безопасности

Соответствующие указания по технике безопасности находятся в приложенных брошюрах!

Опасность!**Прочитайте все указания по технике безопасности и технические требования.**

При невыполнении указаний по технике безопасности и технических требований возможно получение удара током, возникновение пожара и/или получение серьезных травм. **Храните все указания по технике безопасности и технические требования для того, чтобы было возможно воспользоваться ими в будущем.**

2. Состав устройства и состав упаковки

2.1 Описание устройства (рис. 1)

1. Ножка устройства
2. Стойка
3. Роликовая подставка
4. Столик для сверления
5. Крепление столика для сверления
6. Головка устройства
7. Крышка клиноременной передачи
8. Двигатель
9. Рукоятка подачи

10. Сверильный патрон
11. Шпиндель
12. Отверстия для крепления
13. Откидывающееся устройство защиты от стружки
14. Ограничитель глубины
15. Рычаг регулировки скорости вращения
16. Крепежные винты для устройства защиты от стружки
17. Цифровой дисплей
18. Включатель
19. Выключатель
20. Переключатель включения-выключения светодиодной лампы
21. Винт регулировки высоты для устройства защиты от стружки
22. Упорный винт для устройства защиты от стружки
23. Планка крепления для устройства защиты от стружки
24. Конусная оправка
25. Лимб
26. Винт с внутренним шестигранником
27. Рукоятка
28. Стопорное кольцо
29. Зажимный винт столика для сверления
30. Зажимный винт крепления столика для сверления
31. Выталкивающий клин
32. Крепежные винты
33. Шпиндель для регулировки высоты
34. Аварийный выключатель
35. Зубчатая рейка
36. Крепление устройства защиты от стружки
37. Резьбовая пробка крышки клинового ремня
38. Ведущий шкив
39. Клиновой ремень
40. Варио-шкив

2.2 Состав комплекта устройства

Проверьте комплектность изделия на основании описанного объема поставки. При обнаружении недостатка компонентов обратитесь в наш сервисный центр или магазин, в котором Вы приобрели устройство, не позднее чем в течение 5-ти рабочих дней после приобретения изделия, предъявив действительную квитанцию о покупке. Обратите внимание на таблицу с указанием гарантийных сроков в документе с информацией о сервисном обслуживании.

- Откройте упаковку и выньте осторожно из упаковки устройство.
- Удалите упаковочный материал, а также

приспособления защиты устройства при упаковывании и транспортировке (при наличии).

- Проверьте комплектность устройства.
- Проверьте устройство и принадлежности на наличие возникших при транспортировке повреждений.
- Сохраняйте упаковку по возможности до истечения срока гарантийных обязательств.

Опасность!

Устройство и упаковка не являются детскими игрушками! Запрещено детям играть с пластиковыми пакетами, пленками и мелкими деталями! Опасность заключается в том, что они могут проглотить или погнубить от удушья!

- Оригинальное руководство по эксплуатации
- Указания по технике безопасности
- сверлильный станок
- Сверлильный патрон
- Откидывающееся устройство защиты от стружки

3. Использование в соответствии с назначением

Дисковая ручная пила предназначена для Настоящий сверлильный станок предназначен для сверления предметов из металла, пластмассы, дерева и подобных материалов, использовать его разрешается только в личном хозяйстве.

Запрещено обрабатывать пищевые продукты и опасные для здоровья материалы при помощи станка. Сверлильный патрон предназначен только для использования сверл и насадок с диаметром тела от 1,5 мм до 16 мм и с цилиндрической формой тела. Помимо этого возможно также использование насадок с конической формой тела. Станок предназначен для использования его взрослыми.

Разрешается использовать устройство только в соответствии с его назначением. Любое другое, отличающееся от этого использование считается не соответствующим назначению. За все возникшие в результате такого использования ущерб или

травмы любого вида несет ответственность пользователь и работающий с устройством, а не его изготовитель.

Учтите, что конструкция наших устройств не предназначена для использования их в промышленной, ремесленной или индустриальной области. Мы не несем никакой ответственности по гарантийным обязательствам при использовании устройства в промышленной, ремесленной или индустриальной области, а также в подобной деятельности.

4. Технические данные

Номинальное напряжение на входе
 220-240 В ~ 50 Гц
 Номинальная мощность 750 Вт S2 15 min
 Число оборотов двигателя 1400 мин⁻¹
 Скорость вращения на выходе
 (бесступенчатая регулировка). 450-2500 мин⁻¹
 Посадка сверлильного патрона В 16
 Конус сверлильного шпинделя МК 2
 Сверлильный патрон с зубчатым ободом
 Ø 1-16 мм
 Вылет 160 мм
 Размеры столика для сверления 243 x 243 мм
 Регулировка угла стол 45°/0°/45°
 Глубина сверления 80 мм
 Диаметр стойки 65 мм
 Высота 955 мм
 Опорная поверхность 456 x 304 мм
 Вес 43 кг

Опасность!

Шумы и вибрация

Параметры шумов и вибрации были измерены в соответствии с нормами EN 61029.

Уровень давления шума L_{pA} 81,2 дБ(А)
 Неопределенность K_{pA} 2 дБ
 Уровень мощности шума L_{WA} 90,3 дБ(А)
 Неопределенность K_{WA} 2 дБ

Используйте защиту органов слуха.

Воздействие шума может вызвать потерю слуха.

Суммарное значение величины вибрации (сумма векторов трех направлений) определено в соответствии с EN 61029.

Эмиссионный показатель вибрации
 $a_h \leq 2,5 \text{ м/сек}^2$
 Неопределенность $K = 1,5 \text{ м/сек}^2$

Предупреждение!

Приведенное значение эмиссии вибрации измерено стандартным методом проведения испытаний, оно может изменяться в зависимости от вида и способа использования электрического инструмента и в исключительных случаях превышать указанную величину.

Приведенное значение эмиссии вибрации может быть использовано для сравнения одного электрического инструмента с другим.

Приведенное значение эмиссии вибрации может быть использовано для предварительной оценки негативного влияния.

Сведите образование шумов и вибрации к минимуму!

- Используйте только безукоризненно работающие устройства.
- Регулярно проводите техническое обслуживание и очистку устройства.
- При работе учитывайте особенности Вашего устройства.
- Не подвергайте устройство перегрузке.
- При необходимости дайте проверить устройство специалистам.
- Отключайте устройство, если вы его не используете.
- Используйте перчатки.

Осторожно!

Остаточные опасности

Даже в том случае, если Вы используете описываемый электрический инструмент в соответствии с предписанием, то и тогда всегда остается место для риска. Ниже приведен список остаточных опасностей, связанных с конструкцией настоящего электрического инструмента:

1. Заболевание легких, в том случае если не используется соответствующий респиратор.

2. Повреждение слуха, в том случае если не используется соответствующее средство защиты слуха.
3. Нарушения здоровья в результате воздействия вибрации на руку при длительном использовании устройства или при неправильном пользовании и ненадлежащем техническом уходе.

5. Перед вводом в эксплуатацию

5.1 Сборка станка

- Установите надлежащим образом опорную плиту (1).
- Закрепите стойку (2) с фланцем при помощи входящих в комплект поставки винтов (32) (рис. 3-4).
- Поместите зубчатую рейку (35) по центру предназначенной для этого направляющей шины на креплении столика для сверления (5) (рис. 5). Удерживайте зубчатую рейку (35) в этом положении, одновременно перемещая крепление столика для сверления (5) по направлению вниз к стойке (2) (рис. 6).
- Расположите стопорное кольцо (28) на стойке (2) таким образом, чтобы оно немного прилегало к зубчатой рейке (35). Затем оно может быть закреплено при помощи винта с внутренним шестигранником (рис. 7-8).
- Поместите столик для сверления (4) на соответствующее крепление (5) и зафиксируйте его при помощи зажимного винта (29) (рис. 9).
- Затем вставьте рукоятку (27) и затяните винт (рис. 11-12).
- Теперь установите сверлильную головку (6) в комплекте на стойку (2). Выровняйте головку вертикально с опорной плитой (1) и закрепите ее с двух сторон при помощи предварительно смонтированных винтов с внутренним шестигранником (рис. 14).
- Ввинтите 3 входящие в комплект поставки рукоятки (9) в крепление рукоятки (рис. 15).
- Привинтите рычаг регулировки скорости вращения (15) так, как показано на рисунке 16.
- Закрепите роликовую подставку (3) при помощи барашковых винтов (21). (рис. 10).
- Перед сборкой сверлильного патрона с насадкой конической формы

проверьте обе детали на отсутствие загрязнений. Затем вставьте сильным толчком конусную оправку (24) в конус сверлильного патрона (10) (рис. 17). Также вставьте сверлильный патрон в сверлильный шпиндель. Для этого введите сверлильный патрон (10) вместе с конусной оправкой (24) до ограничителя в шпиндель (11) и вращайте его до тех пор, пока он еще немного не проскользнет в шпиндель (11). Теперь резко вставьте сверлильный патрон (10) вместе с конусной оправкой (24) в шпиндель (11) и проверьте на прочность крепления (рис. 17-18).

Указание: для защиты от коррозии необходимо все неокрашенные детали покрыть консистентной смазкой. Перед установкой сверлильного патрона (10) на шпиндель (11) необходимо обе детали полностью очистить от жира при помощи не наносящего ущерба окружающей среде растворителя для того, чтобы обеспечить оптимальную передачу усилия.

5.2 Установка станка

Перед вводом в эксплуатацию необходимо надежно смонтировать сверлильный станок на прочном основании. Используйте для этого оба отверстия для крепления (12) в опорной плите. При этом обеспечьте, чтобы станок был доступен для эксплуатации и проведения работ по регулировке и техническому обслуживанию.

Указание: Необходимо затянуть крепежные винты только настолько, чтобы опорную плиту не перекосило и не деформировало. При чрезмерных нагрузках существует опасность ее поломки.

5.3 Откидывающееся устройство защиты от стружки (рис. 19-22)

- Для монтажа устройства защиты от стружки (13) введите планку крепления (23) в предусмотренное для этого отверстие на устройстве защиты от стружки (13) (рис. 19).
- Зафиксируйте планку на устройстве при помощи винтов (16) (рис. 20).
- Вставьте планку крепления (23) в крепление (36) на головке устройства (6) (рис. 21).

Указание: Устройство защиты от стружки

(13) оснащено микровыключателем. Он предотвращает запуск станка при открытом устройстве защиты от стружки. Для обеспечения его надлежащей работы устройство защиты от стружки (13) необходимо монтировать в закрытом состоянии (рис. 23).

- Установите упорную шайбу посредством винта № 22 (рис. 22).
- Высота устройства защиты от стружки (13) регулируется бесступенчато, ее можно зафиксировать при помощи барашкового винта (21). Для замены сверла устройство защиты от стружки (13) можно откинуть в сторону.

5.4 Обеспечить перед вводом в эксплуатацию

Проследите за тем, чтобы напряжение электросети совпадало с напряжением, указанным на типовой табличке. Подключайте станок только к розетке с надлежащим образом инсталлированным защитным контактом.

Сверлильный станок снабжен расцепителем, отключающим устройство при исчезновении или понижении напряжения, который защищает пользователя от непроизвольного повторного пуска станка после падения напряжения. В таком случае необходимо вновь включить станок.

6. Обращение с устройством

6.1 Общие положения (рис. 24)

Для включения приведите в действие зеленый выключатель „I“ (18), станок запускается. Для выключения нажмите на красный выключатель „O“ (19), станок отключится.

Следите за тем, чтобы не перегружать станок. Если шум двигателя во время работы снизится, то это означает, что двигатель перегружен.

Не перегружайте устройство до такой степени, чтобы от этого остановился двигатель.

Во время эксплуатации всегда стойте перед станком.

Указание: В случае аварийной ситуации нажатием аварийного выключателя (34) можно произвести мгновенный останов станка.

6.2 Вставить насадку в сверлильный патрон (рис. 1)

Проследите внимательно, чтобы при смене насадок штекер был вынут из розетки электросети. В сверлильный патрон (10) разрешается вставлять только цилиндрические насадки с указанным максимальным диаметром тела. Используйте только исправные и наточенные насадки. Запрещено использовать насадки с поврежденным телом или какими либо другими повреждениями, а также если их форма изменена. Используйте только принадлежности и дополнительные приспособления, которые указаны в руководстве по эксплуатации или разрешены для использования изготовителем. Если сверлильный станок заблокируется, выключите его и установите сверло в исходное положение.

6.3 Использование быстрозажимного патрона

Сверлильный станок снабжен быстрозажимным патроном. С его помощью можно осуществлять смену насадок без использования специального ключа, достаточно вставить насадку в быстрозажимный патрон и затянуть его рукой. Если сверлильный станок заблокируется, выключите его и установите сверло в исходное положение.

6.4 Использование насадок конической формы (рис. 25)

Сверлильный станок имеет сверлильный шпиндель-конус. Для того, чтобы использовать насадки конической формы (МК2) осуществите следующее:

- Приведите сверлильный патрон в нижнее положение.
- Зафиксируйте шпиндель при помощи нижнего лимба (25) в опущенном положении таким образом, чтобы оставался свободный доступ к отверстию для удаления сверлильного патрона (смотрите раздел 7.6).
- Удалить конический хвостовик при помощи приложенного выталкивающего клина (31), при этом следите за тем, чтобы

насадка не упала на пол.

- Резким движением вставьте новую насадку с коническим хвостовиком в сверлильный шпиндель-конус и проверьте прочность посадки насадки.

6.5 Регулировка скорости вращения (рис. 1)

Можно бесступенчато регулировать скорость вращения станка.

Внимание!

- **Разрешается изменять скорость вращения только при работающем двигателе.**
- **Перемещайте рычаг регулировки скорости вращения (15) не резко, скорость вращения изменять медленно и равномерно, во время работы станка на холостом ходу.**
- **Обеспечьте работу станка без помех (удалите обрабатываемые детали, сверла и т.д.).**

При помощи рычага регулировки скорости вращения (15) можно подобрать бесступенчато скорость вращения станка. Установленная скорость будет показана в вращениях в минуту на цифровом дисплее (17).

Внимание! Запрещено эксплуатировать сверлильный станок с открытой крышкой клиноремённой передачи. Перед открыванием крышки необходимо всегда вынимать штекер из розетки электросети. Запрещено прикасаться к движущемуся клиновому ремню.

6.6 Ограничитель глубины сверления (рис. 25-26)

- Сверлильный шпиндель имеет поворачиваемый лимб для регулировки глубины сверления. Пусконаладочные работы могут проводиться только на неработающем станке.
- Надавить на сверлильный шпиндель (11) вниз до тех пор, пока острие сверла не коснется обрабатываемой детали.
- Ослабьте зажимной винт (14) и поверните лимб (25) в направлении вперед до упора.
- Поверните лимб (25) в обратном направлении до нужной глубины сверления и зафиксируйте его посредством зажимного винта (14).
- Самое высокое положение сверлильного

шпинделя можно отрегулировать аналогично нижнему лимбу. Это может пригодиться например при удалении сверлильного патрона (смотрите раздел 7.4).

6.7 Регулировка наклона столика для сверления (рис. 27,28)

- Ослабить крепёжный болт (26) под столиком для сверления (4).
- Установить столик для сверления (4) на желаемое значение угла.
- Вновь крепко затянуть крепёжный болт (26) для того, чтобы зафиксировать столик для сверления (4) в этом положении.

6.8 Регулировка высоты столика для сверления (рис. 1,27,28)

- Ослабить стяжной болт (30)
- Установить столик для сверления при помощи ручного кривошипа (27) в желаемое положение.
- Вновь затянуть стяжной болт (30).

6.9 Столик для сверления и роликовая подставка (рис. 29)

- После того как будет ослаблен зажимный винт (29) можно повернуть столик для сверления (4).
- После ослабления барашковых винтов (21) можно вытянуть роликовую подставку (3).

6.10 Зажим обрабатываемой детали (рис. 29)

Обрабатываемые детали необходимо всегда прочно зажимать при помощи станочных тисков или при помощи подходящего приспособления зажима. Запрещено удерживать обрабатываемую деталь рукой! При сверлении обрабатываемая деталь должна оставаться на столике для сверления (4) подвижной, для того чтобы могло осуществиться самоцентрирование. Необходимо предотвратить вращение обрабатываемой детали. Это можно лучше всего осуществить путем прикладывания обрабатываемой детали или станочных тисков к прочному упору.

Внимание! Детали из листового металла необходимо зажимать для того, чтобы они не были вырваны вверх. Отрегулируйте необходимым образом столик для сверления в зависимости от обрабатываемой детали

по высоте и наклону. Между верхним кантом обрабатываемой детали и острием сверла должно остаться достаточное расстояние.

6.11 Светодиодная лампа (рис.1, 2)

Настольный сверлильный станок оснащен светодиодной лампой для освещения рабочей области. Она включается и выключается при помощи переключателя (20).

6.12 Скорость работы

При сверлении следите за выбором правильной скорости вращения. Она зависит от диаметра сверла и материала обрабатываемого предмета.

Приведенная ниже таблица поможет Вам подобрать скорость вращения для различных материалов.

Приведенные скорости вращения являются только ориентировочными значениями.

Ø Диаметр сверла	Литейный чугун	Сталь	Железо	Алюминий	Бронза
3	2550	1600	2230	9500	8000
4	1900	1200	1680	7200	6000
5	1530	955	1340	5700	4800
6	1270	800	1100	4800	4000
7	1090	680	960	4100	3400
8	960	600	840	3600	3000
9	850	530	740	3200	2650
10	765	480	670	2860	2400
11	700	435	610	2600	2170
12	640	400	560	2400	2000
13	590	370	515	2200	1840
14	545	340	480	2000	1700
16	480	300	420	1800	1500
18	425	265	370	1600	1300
20	380	240	335	1400	1200
22	350	220	305	1300	1100
25	305	190	270	1150	950

6.13 Зенкование и центровое сверление

При помощи настоящего настольного сверлильного станка можно также осуществлять зенкование и центровое сверление. Учтите при этом, что зенкование должно осуществляться с самыми низкими скоростями, в то время как для центрального сверления требуется более высокая скорость.

6.14 Обработка изделий из дерева

Необходимо учесть, что при обработке деталей из дерева должно использоваться устройство для отсоса пыли, так как древесная пыль может представлять опасность для здоровья. При работах с образованием пыли необходимо обязательно использовать подходящий респиратор.

7. Замена кабеля питания электросети

Опасность!

Если будет поврежден кабель питания от электросети этого устройства, то его должен заменить изготовитель устройства, его служба сервиса или другое лицо с подобной квалификацией для того, чтобы избежать опасностей.

8. Очистка, техобслуживание и заказ запасных деталей

Опасность!

Перед всеми работами по очистке необходимо вынуть штекер из розетки электросети.

8.1 Очистка

- Настольный сверлильный станок не нуждается ни в каких работах по техническому обслуживанию. Содержите устройство в чистоте. Перед всеми работами по очистке и техническому обслуживанию выньте штекер из розетки электросети. Не используйте для очистки едкие растворители. Следите за тем, чтобы в устройство не попали жидкости. После окончания работы вновь смажьте неокрашенные детали консистентной смазкой. Особенно стойку сверлильного станка, неокрашенные детали станины и столик для сверления нужно регулярно смазывать консистентной смазкой. Используйте для смазывания обычную не содержащую кислоты консистентную смазку.
Внимание: запрещено выбрасывать использованную для смазки и для очистки ветошь, а также остатки смазки и масла в обычный мусор. Утилизируйте эти отходы не загрязняя окружающую среду. Регулярно контролируйте и очищайте

вентиляционные отверстия. Храните устройство в сухом помещении. Если устройство будет повреждено, то не пытайтесь отремонтировать его сами. Поручите провести ремонт специалисту-электрику.

- Мы рекомендуем очищать устройство сразу после каждого использования.
- Регулярно очищайте устройство влажной ветошью с небольшим количеством жидкого мыла. Не используйте средства для очистки или растворы; они могут повредить пластмассовые части устройства. Следите за тем, чтобы вода не попала вовнутрь устройства. Попадание воды в электрическое устройство повышает опасность получения удара током.

8.2 Техобслуживание

Внутри устройства нет никаких деталей, нуждающихся в техническом уходе.

8.2.1 Замена клинового ремня (рис. 31-32)

Клиновый ремень сверлильного станка при износе может быть заменен. Для этого осуществите следующее:

- Дайте станку поработать на холостом ходу и медленно переведите рычаг регулировки скорости вращения (15) на минимальную скорость вращения.
- Выключите станок и выньте штекер из розетки электросети.
- Установите рычаг регулировки скорости вращения (15) на максимальную скорость вращения, тем самым уменьшится натяжение клинового ремня.
- Отвинтите винт (37) для того, чтобы можно было открыть крышку клиноремённой передачи (7).
- Снимите клиновый ремень (39), медленно его вращая, с ведущего шкива (38), вытягивая его вверх с одной стороны ведущего шкива (38) и одновременно вращая его. Ведущий шкив (38) состоит из двух половинок, сжимаемых вместе одной пружиной. Если клиновый ремень (39) имеет недостаточный зазор, то для того чтобы его снять нужно нажать немного вниз нижнюю половинку ведущего шкива (38), для того чтобы уменьшить натяжение клинового ремня (39).
- Уложите новый клиновый ремень (39) вокруг варио-шкива (40). Вставьте его с

одной стороны ведущего шкива (38) в его направляющий паз и вращайте его таким образом, чтобы клиновый ремень (39) был натянут на ведущий шкив (38).

- Закройте крышку клиноремённой передачи и зафиксируйте ее винтом (16).

8.3 Заказ запасных частей и принадлежностей

При заказе запасных частей необходимо указать следующие данные:

- тип устройства
- артикульный номер устройства
- идентификационный номер устройства
- номер необходимой запасной части

Актуальные цены и информацию можно найти на сайте www.isc-gmbh.info.



Рекомендация! Для хорошего результата работы мы рекомендуем высококачественные принадлежности **kwb ! www.kwb.eu
welcome@kwb.eu**

9. Утилизация и вторичное использование

Устройство поставляется в упаковке для предотвращения повреждений при транспортировке. Эта упаковка является сырьем и поэтому может быть использована вновь или направлена на повторную переработку сырья. Устройство и его принадлежности изготовлены из различных материалов, например, металла и пластмасс. Не выбрасывайте дефектные устройства вместе с бытовыми отходами. Для правильной утилизации устройство необходимо сдать в подходящий пункт приема. Если Вы не знаете, где находится пункт приема, уточните это в органах коммунального управления.



Только для стран ЕС

Запрещено выбрасывать электроинструмент в обычный домашний мусор.

Согласно европейской директиве 2012/19/EG об использованных электрических и электронных устройствах и реализации в правовой системе соответствующей страны необходимо использованный электрический инструмент утилизировать отдельно и направлять на вторичную переработку для охраны окружающей среды.

Вторичная переработка - альтернатива обязательной отсылке устройства назад изготовителю: Владелец электрического устройства в случае избавления от собственности обязан, в качестве альтернативы отсылки назад изготовителю, содействовать надлежащей утилизации. Пришедшее в негодность устройство может быть передано в приемный пункт, который осуществит ликвидацию в соответствии с законом страны о цикличном производстве и обращении с мусором. Это не относится к приложенным к пришедшему в негодность оборудованию дополнительным устройствам и вспомогательным средствам, не содержащим электрические части.

Перепечатывание или прочие виды размножения документации и сопроводительных листов продукции фирмы, полностью или частично, разрешено производить только с однозначного разрешения ISC GmbH.

Сохраняется право на технические изменения

Информация о сервисном обслуживании

Во всех странах, указанных в гарантийном свидетельстве, у нас имеются компетентные сервисные партнеры, контактные данные которых Вы найдете в гарантийном свидетельстве. Они всегда в Вашем распоряжении для решения любых вопросов, связанных с обслуживанием, например, для ремонта, поставки запчастей и быстроизнашивающихся деталей, а также приобретения расходных материалов.

Следует обратить внимание на то, что в этом изделии следующие детали подвержены естественному износу или износу в связи с эксплуатацией / следующие детали требуются в качестве расходных материалов.

Категория	Пример
Быстроизнашивающиеся детали*	Клиновой ремень
Расходный материал/расходные части*	
Недостающие компоненты	

* Не обязательно входят в объем поставки!

При обнаружении дефектов или неисправностей мы просим Вас заявить о таком случае в сети Интернет на сайте www.isc-gmbh.info. Обратите внимание на точное описание неисправности и в любом случае ответьте на следующие вопросы:

- Устройство уже работало или оно было неисправным с самого начала?
- Вам бросилось что-либо в глаза перед возникновением неисправности (признак перед неисправностью)?
- Какую неисправность имеет устройство, по Вашему мнению (основной признак)?
Опишите эту неисправность.

Гарантийное свидетельство

Уважаемая покупательница, уважаемый покупатель, наши продукты проходят тщательнейший контроль качества. Если это устройство все же не будет функционировать безупречно, мы просим Вас обратиться в наш сервисный отдел по адресу, указанному в этом гарантийном талоне. Мы также охотно ответим на Ваши вопросы по телефону, номер которого приведен ниже. При предъявлении гарантийных требований действуют следующие условия.

1. Настоящие правила гарантии действуют исключительно в отношении пользователей, т.е. физических лиц, которые не намереваются использовать настоящее изделие в рамках своей профессиональной или другой самостоятельной деятельности. Настоящие правила гарантии регулируют дополнительные условия оказания гарантийных услуг, которые нижеупомянутый производитель обеспечивает покупателям своих новых устройств в дополнение к условиям гарантии в соответствии с законом. Эти гарантийные обязательства не затрагивают Ваши законные гарантийные требования. Наши гарантийные услуги для Вас бесплатны.
2. Гарантийные услуги распространяются только на дефекты нового устройства нижеупомянутого производителя, которое вы приобрели, связанные с недостатком материала или производственным браком, и ограничиваются по нашему выбору устранением таких дефектов устройства или заменой устройства. Учтите, что наши устройства не предназначены для использования в промышленных целях, в ремесленном производстве и на профессиональной основе. Поэтому гарантийный договор считается недействительным, если устройство использовалось в течение гарантийного срока на кустарных, промышленных предприятиях или в ремесленном производстве, а также подвергалось сопоставимой нагрузке.
3. Наша гарантия не распространяется на:
 - повреждения устройства, возникшие в результате несоблюдения руководства по монтажу или неправильного монтажа, несоблюдения руководства по эксплуатации (например, при подключении к сети с неправильным напряжением или родом тока), несоблюдения требований касательно технического обслуживания и требований техники безопасности, воздействия на устройство аномальных условий окружающей среды или недостаточного ухода и технического обслуживания;
 - повреждения устройства, возникшие в результате неправильного или ненадлежащего использования (например, перегрузка устройства или применение не допущенных к использованию насадок или принадлежностей), попадания в устройство посторонних предметов (например, песка, камней или пыли, повреждения при транспортировке), применения силы или внешних воздействий (например, повреждения при падении);
 - повреждения устройства или частей устройства, связанные с износом в связи с эксплуатацией, обычным или другим естественным износом.
4. Гарантийный срок составляет 24 месяца, отсчет начинается со дня покупки устройства. Гарантийные права необходимо предъявлять до истечения срока гарантии в течение двух недель после того как будет обнаружена неисправность. Заявления на гарантийное обслуживание после истечения срока гарантии не принимаются. Ремонт или замена устройства не ведет к продлению гарантийного срока, также при оказании такой услуги отсчет нового гарантийного срока на устройство или возможно установленные детали не начинается заново. Это условие действует также при обращении в местный сервисный отдел.
5. Для предъявления гарантийных требований сообщите о неисправности устройства на сайте www.isc-gmbh.info. Приготовьте квитанцию о покупке или другие доказательства приобретения Вами нового устройства. Оказание гарантийных услуг применительно к устройствам, направленным на рассмотрение без соответствующих доказательств или фирменной таблички, исключается ввиду недостатка данных для идентификации таких устройств. Если наша гарантия распространяется на неисправность устройства, Вы немедленно получите отремонтированное или новое устройство.

Само собой разумеется, мы можем также устранить при оплате затрат неисправности устройства, которые не входят в объем гарантийных услуг или при истечении срока гарантии. Для этого Вам необходимо выслать устройство на адрес нашей службы сервиса.

Что касается быстроизнашивающихся, расходных деталей и недостающих компонентов, мы обращаем внимание на ограничения этой гарантии согласно информации о сервисном обслуживании настоящего руководства по эксплуатации.

Περιεχόμενα

1. Υποδείξεις ασφαλείας
2. Περιγραφή της συσκευής και συμπαραδιδόμενα
3. Σωστή χρήση
4. Τεχνικά χαρακτηριστικά
5. Πριν τη θέση σε λειτουργία
6. Χειρισμός
7. Αντικατάσταση του αγωγού σύνδεσης με το δίκτυο
8. Καθαρισμός, συντήρηση και παραγγελία ανταλλακτικών
9. Διάθεση στα απορρίμματα και επαναχρησιμοποίηση



Κίνδυνος! – Για τη μείωση του κινδύνου τραυματισμού διαβάστε την Οδηγία χρήσης



Προσοχή! Να χρησιμοποιείτε ωτοασπίδες. Η επίδραση του θορύβου μπορεί να προκαλέσει την απώλεια της ακοής.



Προσοχή! Να χρησιμοποιείτε μάσκα προστασίας από σκόνη. Κατά την επεξεργασία ξύλου και άλλων υλικών δεν αποκλείεται η δημιουργία επιβλαβούς για την υγεία σκόνης. Δεν επιτρέπεται η επεξεργασία υλικών που περιέχουν αμίαντο!



Προσοχή! Να φοράτε οπωσδήποτε προστατευτικά γυαλιά. Οι σπινθήρες που δημιουργούνται κατά την εργασία ή τα εκσφενδονιζόμενα κομμάτια, ροκανίδια και σκόνες μπορούν να προκαλέσουν απώλεια της όρασης.

Κίνδυνος!

Κατά τη χρήση των συσκευών πρέπει, προς αποφυγή τραυματισμών, να τηρούνται και να λαμβάνονται ορισμένα μέτρα ασφαλείας. Διαβάστε για το λόγο αυτό προσεκτικά τις Οδηγίες χρήσης / Υποδείξεις ασφαλείας. Φυλάξτε τις καλά για να έχετε τις πληροφορίες πάντα στη διάθεσή σας. Εάν παραδώσετε τη συσκευή σε άλλα άτομα, δώστε μαζί και αυτές τις Οδηγίες χρήσης / Υποδείξεις ασφαλείας. Δεν αναλαμβάνουμε καμία ευθύνη για ατυχήματα ή βλάβες που οφείλονται σε μη τήρηση αυτών των Οδηγιών χρήσης και των Υποδείξεων ασφαλείας.

1. Υποδείξεις ασφαλείας

Θα βρείτε τις ανάλογες υποδείξεις ασφαλείας στο επισυναπτόμενο βιβλιάριο!

Κίνδυνος!

Διαβάστε όλες τις Υποδείξεις ασφαλείας και τις Οδηγίες. Εάν δεν ακολουθήσετε τις Υποδείξεις ασφαλείας και τις Οδηγίες δεν αποκλείονται ηλεκτροπληξία, πυρκαγιά και/ή σοβαροί τραυματισμοί. **Φυλάξτε προσεκτικά όλες τις Υποδείξεις ασφαλείας και τις Οδηγίες για το μέλλον.**

2. Περιγραφή της συσκευής και συμπαραδιδόμενα**2.1 Περιγραφή της συσκευής (εικ. 1)**

1. Πόδι μηχανής
2. Κολώνα
3. Ρολό
4. Πάγκος εργασίας
5. Στήριγμα πάγκου εργασίας
6. Κεφαλή μηχανής
7. Κάλυμμα τραπεζοειδή μιάντας
8. Μοτέρ
9. Περιστεροφόμη λαβή προώθησης
10. Υποδοχή τρυπανιού
11. Διάταξη ατράκτου
12. Οπές στερέωσης
13. Ανακλινόμενη προστασία ροκανιδιών
14. Οδηγός βάθους
15. Μοχλός ρύθμισης αριθμού στροφών
16. Βίδες στερέωσης για προστασία ροκανιδιών
17. Ψηφιακή οθόνη
18. Διακόπτης ενεργοποίησης
19. Διακόπτης απενεργοποίησης
20. Διακόπτης ενεργοποίησης/απενεργοποίησης

με λάμπα LED

21. Βίδα ρύθμισης ύψους για προστασία ροκανιδιών
22. Βίδα οδηγού για προστασία ροκανιδιών
23. Γραμμή στερέωσης για προστασία ροκανιδιών
24. Πείρος κωνοειδής
25. Δακτύλιος με κλίμακα
26. Βίδα με εσωτερικό εξάγωνο
27. Μανιβέλα
28. Δακτύλιος ασφάλειας
29. Βίδα σύσφιξης για πάγκο
30. Βίδα σύσφιξης για στήριγμα πάγκου
31. Σφήνα εξαγωγής
32. Βίδες στερέωσης
33. Άτρακτος για ρύθμιση ύψους
34. Διακόπτης για στοπ έκτακτης ανάγκης.
35. Οδοντωτή ράβδος
36. Στήριγμα για προστασία ροκανιδιών
37. Βίδα κλεισίματος για κάλυμμα τραπεζοειδή μιάντας
38. Δίσκος προώθησης
39. Τραπεζοειδής μιάντας
40. Δίσκος πολλαπλής χρήσης

2.2 Συμπαραδιδόμενα

Βάσει της περιγραφής των συμπαραδιδόμενων παρακαλούμε να ελέγξετε την πληρότητα του προϊόντος. Σε περίπτωση ελλείψεων τμημάτων παρακαλούμε να αποστανθείτε εντός 5 εργάσιμων ημερών από την ημερομηνία αγοράς στο Κέντρο Σέρβις (Service Center) της εταιρείας μας ή στο κατάστημα από το οποίο αγοράσατε τη συσκευή, προσκομίζοντας την ισχύουσα απόδειξη αγοράς. Παρακαλούμε να προσέξετε τον πίνακα εγγύησης στους όρους εγγύησης στο τέλος των οδηγιών.

- Ανοίξτε τη συσκευασία και βγάλτε προσεκτικά τη συσκευή.
- Απομακρύντε τα υλικά συσκευασίας καθώς και τα συστήματα προστασίας της συσκευασίας / μεταφοράς (εάν υπάρχουν).
- Ελέγξτε εάν είναι πλήρες το περιεχόμενο.
- Ελέγξτε τη συσκευή και τα αξεσουάρ για ενδεχόμενες ζημιές από τη μεταφορά.
- Φυλάξτε τη συσκευασία αν γίνεται μέχρι την πάροδο της προθεσμίας της εγγύησης.

Κίνδυνος!

Η συσκευή και τα υλικά συσκευασίας δεν είναι παιχνίδια! Τα παιδιά δεν επιτρέπεται να παίζουν με πλαστικές σακούλες, πλαστικές μεμβράνες και μικροαντικείμενα! Υφίσταται κίνδυνος κατάποσης και ασφυξίας!

- Πρωτότυπες Οδηγίες χρήσης
- Υποδείξεις ασφαλείας
- Δράπανο κολωνάτο
- Υποδοχή τρυπανιού
- Ανακλινόμενη προστασία ροκανιδιών

3. Σωστή χρήση

Το κολωνάτο δράπανο προορίζεται για τρύπες σε μέταλλο, πλαστικό, ξύλο και παρόμοια υλικά και επιτρέπεται να χρησιμοποιείται μόνο για οικιακές χρήσεις.

Δεν επιτρέπεται η κατεργασία τροφίμων και υλικών επιβλαβών για την υγεία με τη μηχανή αυτή. Η υποδοχή είναι κατάλληλη μόνο για τη χρήση τρυπανιών και εργαλείων με διάμετρο από 1,5 έως 16 χιλιοστά και για κυλινδρικό στέλεχος. Εκτός αυτού μπορούν να χρησιμοποιηθούν και εργαλεία με κωνικό στέλεχος. Η συσκευή προορίζεται για χρήση από ενήλικα άτομα.

Η μηχανή επιτρέπεται να χρησιμοποιηθεί μόνο για τον σκοπό για τον οποίο προορίζεται. Κάθε πέραν τούτου χρήση δεν ανταποκρίνεται στο σκοπό για τον οποίο προορίζεται. Για βλάβες που οφείλονται σε παρόμοια χρήση ή για τραυματισμούς παντός είδους ευθύνεται ο χρήστης/χειριστής και όχι ο κατασκευαστής.

Παρακαλούμε να προσέξετε πως οι συσκευές μας δεν προορίζονται και δεν έχουν κατασκευαστεί για επαγγελματική, βιοτεχνική ή βιομηχανική χρήση. Δεν αναλαμβάνουμε εγγύηση σε περίπτωση κατά την οποία η συσκευή χρησιμοποιήθηκε σε συνεργεία, βιοτεχνίες ή στη βιομηχανία ή σε εργασίες παρόμοιες με αυτές.

4. Τεχνικά χαρακτηριστικά

Ονομαστική τάση εισόδου 220-240V ~ 50 Hz
 Ονομαστική ισχύς 750 Watt S2 15 min
 Αριθμός στροφών κινητήρα 1400 min⁻¹
 Αρχικός αριθμός στροφών
 (ρύθμιση χωρίς διαβαθμίσεις) 450-2500 min⁻¹
 Υποδοχή τρυπανιού B 16
 Κώνος ατράκτου MK 2
 Υποδοχή με οδοντωτή στεφάνη Ø 1-16 mm
 Προεξοχή 160 mm

Διαστάσεις πάγκου εργασίας 243 x 243 mm
 Ρύθμιση γωνίας . Πάγκος εργασίας 45° / 0° / 45°
 Βάθος τρύπησης 80 mm
 Διάμετρος κολώνας 65 mm
 Ύψος 955 mm
 Επιφάνεια βάσης 456 x 304 mm
 Βάρος 43 kg

Κίνδυνος!

Θόρυβος και δονήσεις

Οι τιμές θορύβων και δονήσεων διαπιστώθηκαν σύμφωνα με το πρότυπο EN 61029.

Στάθμη ηχητικής πίεσης L_{PA} 81,2 dB(A)
 Αβεβαιότητα K_{PA} 2 dB
 Στάθμη ηχητικής ισχύος L_{WA} 90,3 dB(A)
 Αβεβαιότητα K_{WA} 2 dB

Να χρησιμοποιείτε ηχοπροστασία.

Η επίδραση θορύβου μπορεί να έχει σαν συνέπεια την απώλεια της ακοής.

Συνολικές τιμές ταλαντώσεων (σύνολο διανυσμάτων τριών κατευθύνσεων) σύμφωνα με το πρότυπο EN 61029.

Εκπομπή δονήσεων a_h ≤ 2,5 m/s²
 Αβεβαιότητα K = 1,5 m/s²

Προειδοποίηση!

Η αναφερόμενη τιμή μετάδοσης δόνησης μετρήθηκε βάσει τυποποιημένης μεθόδου ελέγχου και μπορεί να μεταβληθεί ή και σε εξαιρετικές περιπτώσεις να κυμαίνεται άνω της αναφερόμενης τιμής, ανάλογα από τον τρόπο χρήσης του ηλεκτρικού εργαλείου.

Η αναφερόμενη μετάδοση δονήσεων μπορεί να χρησιμοποιηθεί και για σύγκριση με άλλο ηλεκτρικό εργαλείο.

Η αναφερόμενη τιμή μετάδοσης δόνησης μπορεί επίσης να χρησιμοποιηθεί και για αρχική εκτίμηση της έκθεσης.

Περιορίστε την δημιουργία θορύβου και τις δονήσεις στο ελάχιστο!

- Να χρησιμοποιείτε μόνο συσκευές σε άψογη κατάσταση.
- Να συντηρείτε και να καθαρίζετε τακτικά τη συσκευή.
- Να προσαρμόζετε στη συσκευή τον τρόπο εργασίας σας.

- Προσέξτε να μην υπερφορτώνετε τη συσκευή.
- Αφήστε τη συσκευή να ελεγχθεί από ειδικό τεχνίτη.
- Να απενεργοποιείτε τη συσκευή όταν δεν την χρησιμοποιείτε.
- Να φοράτε γάντια.

Προσοχή!

Υπολειπόμενοι κίνδυνοι

Ακόμη και σε περίπτωση σωστής και κανονικής χρήσης αυτού του ηλεκτρικού εργαλείου, υφίστανται πάντα ορισμένοι υπολειπόμενοι κίνδυνοι. Οι ακόλουθοι κίνδυνοι μπορούν να παρουσιαστούν ανάλογα με το είδος κατασκευής και το μεντέλο αυτού του ηλεκτρικού εργαλείου:

1. Βλάβες πνευμόνων, εάν δεν χρησιμοποιηθούν κατάλληλες μάσκες προστασίας από σκόνη.
2. Βλάβες της ακοής, εάν δεν χρησιμοποιηθεί κατάλληλη ηχοπροστασία.
3. Βλάβες της υγείας που προκαλούνται από δονήσεις χεριού-βραχίονα, εάν η συσκευή χρησιμοποιηθεί για μεγαλύτερο χρονικό διάστημα ή δεν τηρείται και δεν συντηρείται σωστά.

5. Πριν τη θέση σε λειτουργία

5.1 Συναρμολόγηση της μηχανής

- Ακουμπήστε την πλάκα βάσης (1) σε επιφάνεια.
- Στερεώστε την κολώνα (2) με φλάντζα με τις επισυναπτόμενες βίδες (32). 3-4)
- Βάλτε την οδοντωτή ράβδο (35) στη μέση στη γραμμή-οδηγό που προβλέπεται στο στήριγμα πάγκου (5) (Εικ. 5). Κρατήστε την οδοντωτή ράβδο (35) στη θέση της ενώ σπρώχνετε το στήριγμα του πάγκου (5) από επάνω στην κολώνα (2) (Εικ. 6).
- Τοποθετήστε τώρα τον δακτύλιο ασφαλείας (28) στην κολώνα (2) έτσι ώστε να ακουμπάει ελαφρά στην οδοντωτή ράβδο (35). Κατόπιν στερεώνεται με τη εσωτερικά εξάγωνη βίδα (Εικ. 7-8).
- Τώρα τοποθετείτε τον πάγκο (4) στο στήριγμα πάγκου (5) και τον στερεώνετε με τη βίδα (29) (Εικ. 9).
- Κατόπιν τοποθετείτε τη μανιβέλα (27) και σφίγγετε με τη βίδα (Εικ. 11-12)
- Στο τέλος βάζετε την δραπενοκεφαλή (6) στην κολώνα (2). Ρυθμίζετε την κεφαλή

κάθετα προς την πλάκα βάσης (1) και την ασφαλίσετε και στις δύο πλευρές με τις προτοποθετημένες εσωτερικά εξάγωνες βίδες. (Εικ. 14)

- Βιδώστε τις 3 συμπαραδιδόμενες λαβές (9) στο στήριγμα της λαβής. (Εικ. 15)
- Βιδώστε το μοχλό ρύθμισης αριθμού στροφών (15) όπως περιγράφεται στην εικόνα 16.
- Ασφαλίστε το ρολό (3) με πεταλούδα (21). (Εικ. 10)
- Πριν τη σύνδεση της υποδοχής με το στέλεχος, ελέγξτε και τα δύο τμήματα για καθαριότητα. Κατόπιν σπρώχνετε δυνατά τον κωνοειδή πείρο (24) στον κώνο της υποδοχής (10) (Εικ. 17). Κατόπιν σπρώχνετε την υποδοχή στην άτρακτο. Για το σκοπό αυτό οδηγήστε την υποδοχή (10) μαζί με τον κώνο (24) μέχρι το τέρμα στην άτρακτο (11) και στρίψτε μέχρι να κυλίσει λίγο πιο μέσα στην άτρακτο (11). Τώρα βάλτε απότομα την υποδοχή (10) μαζί με τον κώνο (24) στην άτρακτο (11) και ελέγξτε τη σταθερότητα. (Εικ. 17-18)

Υποδειξη: Για προστασία από διάβρωση έχουν λιπανθεί όλα τα γυμνά τμήματα. Πριν ακουμπήσετε την υποδοχή του τρυπανιού (10) στην άτρακτο (11) πρέπει να καθαριστούν και τα δύο τμήματα με διαλύτη φιλικό από το περιβάλλον ώστε να μην υπάρχουν κατάλοιπα λίπους και να εξασφαλίζεται άριστη μετάδοση δύναμης.

5.2. Στήσιμο της μηχανής

Πριν την θέση σε λειτουργία πρέπει να στερεωθεί η μηχανή σε μόνιμη θέση και πάνω σε σταθερή επιφάνεια. Για το σκοπό αυτό χρησιμοποιήστε τις δύο τρύπες στερέωσης (12) στην πλάκα δαπέδου. Προσέξτε την ελεύθερη πρόσβαση στη μηχανή για τη λειτουργία και εργασίες ρύθμισης και συντήρησης.

Υποδειξη: Οι βίδες στερέωσης να σφίγγονται τόσο, ώστε να μην υπερεντείνεται και να μην παραμορφώνεται η πλάκα βάσης. Σε υπερβολική καταπόνηση δεν αποκλείεται η θραύση.

5.3 Ανακλινόμενη προστασία ροκανιδιών (εικ. 19-22)

- Για την τοποθέτηση της προστασίας ροκανιδιών (13) βάλτε τη γραμμή στερέωσης (23) στη για το σκοπό αυτό προβλεπόμενη οπή στην προστασία ροκανιδιών (13) (Εικ. 19).

- Στερεώστε τη γραμμή με τις βίδες (16) στην προστασία (Εικ. 20).
- Σπρώξτε τώρα τη γραμμή στερέωσης (23) στο στήριγμα (36) στην κεφαλή της μηχανής (6) (Εικ. 21).
- **Υπόδειξη:** Η προστασία ροκανιδιών (13) διαθέτει μικροδιακόπτη. Ο διακόπτης αυτός εμποδίζει την ενεργοποίηση της μηχανής με ανοικτή προστασία ροκανιδιών. Για να εξασφαλιστεί η σωστή λειτουργία πρέπει η προστασία ροκανιδιών (13) να τοποθετηθεί „κλειστή“ (Εικ. 23).
- Τοποθετήστε τον δίσκο του οδηγού με τη βίδα με αριθμ. 22) (Εικ. 22).
- Το ύψος της προστασίας ροκανιδιών (13) ρυθμίζεται αδιαβάθμητα και στερεώνεται με τη βίδα με πτερύγια (21). Για την αλλαγή του τρυπανιού πρέπει να γυρίσετε στο πλάι την προστασία ροκανιδιών (13).

5.4. Πριν τη θέση σε λειτουργία

Προσέξτε να συμφωνεί η τάση του δικτύου με τα στοιχεία στην πινακίδα της μηχανής. Συνδέστε τη μηχανή μόνο σε πρίζα με σωστά εγκατεστημένη επαφή σούκο. Το δράπανο διαθέτει μηχανισμό απεμπλοκής μηδενικής τάσης που προστατεύει τον χειριστή από αθέλητη επανενεργοποίηση μετά από πτώση της τάσης. Στην περίπτωση αυτή πρέπει να επανενεργοποιηθεί η μηχανή.

6. Χειρισμός

6.1 Γενικά (εικ. 24)

Για την ενεργοποίηση πιέστε τον πράσινο διακόπτη „I“ (18), η μηχανή αρχίζει να λειτουργεί. Για την απενεργοποίηση πιέστε το κόκκινο πλήκτρο „O“ (19), διακόπτεται η λειτουργία της μηχανής. Προσέξτε να μην υπερφορτώνετε τη συσκευή. Εάν μειωθεί ο θόρυβος του κινητήρα κατά τη διάρκεια της λειτουργίας, σημαίνει πως υπερφορτώνεται ο κινητήρας. Μην φορτώνετε τη συσκευή τόσο, ώστε να ακινητοποιηθεί ο κινητήρας. Κατά τη λειτουργία της μηχανής να στέκεστε μπροστά της.

Υπόδειξη: Με χειρισμό του διακόπτη στοπο έκτακτης ανάγκης (34) μπορεί σε περίπτωση ανάγκης να ακινητοποιηθεί αμέσως η μηχανή.

6.2 Τοποθέτηση εργαλείων στην υποδοχή (εικ. 1)

Προσέξτε οπωσδήποτε να είναι τραβηγμένος ο διακόπτης δικτύου κατά την αλλαγή εργαλείων. Στην υποδοχή τρυπανιών (10) επιτρέπεται να τοποθετούνται και να συσφίγγονται μόνο κυλινδρικά εργαλεία με την αναφερόμενη μέγιστη διάμετρο στελέχους. Να χρησιμοποιείτε μόνο άψογα και ακονισμένα εργαλεία. Μη χρησιμοποιείτε εργαλεία με ελαττώματα στο στέλεχος ή με άλλου είδους παραμόρφωση ή ελάττωμα. Να χρησιμοποιείτε μόνο εξαρτήματα και πρόσθετα εργαλεία που αναφέρονται στις οδηγίες χρήσης ή που εγκρίθηκαν από τον κατασκευαστή. Εάν μπλοκάρει το κολωνάτο δράπανο, σβήστε το μοτέρ και επιστρέψτε στην αρχική θέση του τρυπανιού.

6.3 Χειρισμός της υποδοχής ταχείας σύσφιξης.

Αυτό το κολωνάτο δράπανο είναι εξοπλισμένο με ταχύσφικτη υποδοχή τρυπανιού. Επιτρέπει την αλλαγή εργαλείων χωρίς τη βοήθεια πρόσθετου κλειδιού, βάζοντας το εργαλείο στην ταχυσύσφικτη υποδοχή και σφίγγοντας με το χέρι.

6.4 Χρήση εργαλείων με κωνικό στέλεχος (εικ. 25-26)

Το κολωνάτο δράπανο διαθέτει μία κωνική άτρακτο. Για να χρησιμοποιήσετε εργαλεία με κωνικό στέλεχος (MK2), ακολουθήστε τα εξής βήματα:

- Φέρτε την υποδοχή στην κατώτερη θέση.
- Ακινητοποιήστε την άτρακτο με τη βοήθεια του κατώτερου δακτύλιου (25) σε χαμηλωμένη θέση, έτσι ώστε το άνοιγμα να παραμένει ελεύθερο για την εξώθηση της υποδοχής (βλέπε εδάφιο 7.6).
- Εξωθήστε το κωνικό στέλεχος με τη συμπαραδιδόμενη σφήνα εξώθησης (31), προσέξτε όμως να μη μπορεί να πέσει το εργαλείο στο δάπεδο.
- Σπρώξτε με απότομη κίνηση το νέο εργαλείο με το κωνικό στέλεχος στην κωνική υποδοχή και ελέγξτε την καλή στερέωσή του.

6.5 Ρύθμιση αριθμού στροφών (εικ. 1)

Μπορεί να ρυθμιστεί αδιαβάθμητα ο αριθμός στροφών της μηχανής.

Προσοχή!

- **Ο αριθμός στροφών επιτρέπεται να αλλαχθεί μόνο όταν λειτουργεί το μοτέρ.**
- **Μην κινείτε απότομα τον μοχλό ρύθμισης του αριθμού στροφών (15), να ρυθμίζετε τον αριθμό στροφών αργά και ομοιόμορφα, όσο η μηχανή βρίσκεται στο ρελαντί.**
- **Προσέξτε να μπορεί να λειτουργεί ελεύθερα η μηχανή (απομακρύντε αντικείμενα, τρυπάνια κλπ.)**

Με το μοχλό ρύθμισης αριθμού στροφών (15) μπορεί να προσαρμοστεί αδιαβάθμητα ο αριθμός στροφών. Η ρυθμισμένη ταχύτητα προβάλλεται στην ψηφιακή οθόνη (17) σε στροφές ανά λεπτό.

Προσοχή! Ποτέ μην αφήνετε τη συσκευή να λειτουργήσει με ανοικτό κάλυμμα τραπεζοειδούς ιμάντα. Πριν το άνοιγμα του καλύμματος να βγάξετε πάντα το βύσμα από την πρίζα. Ποτέ μην πιάνετε με τα χέρια σας στον κινούμενο τραπεζοειδή ιμάντα.

6.6 Οδηγός-τέρμα βάθους (εικ. 25)

Η άτρακτος διαθέτει περιστρεφόμενο δακτύλιο με κλίμακα για το βάθος εργασίας. Οι εργασίες προετοιμασίας να εκτελούνται μόνο κατά τη διάρκεια ακινητοποίησης της μηχανής.

- Πιέστε την άτρακτο (11) προς τα κάτω, μέχρι να ακουμπάει η μύτη του τρυπανιού στο κατεργαζόμενο αντικείμενο.
- Λασκάρτε τη βίδα σύσφιξης (14) και στρίψτε τον δακτύλιο κλίμακας (25) προς τα εμπρός μέχρι το τέρμα.
- Στρίψτε προς τα πίσω τον δακτύλιο (25) και ασφαλίστε τον με τη βίδα σύσφιξης (14).

6.7 Ρύθμιση της κλίσης του πάγκου εργασίας (εικ. 27,28)

- Λασκάρτε τη βίδα κλειδαριάς (26) κάτω από τον πάγκο εργασίας (4).
- Ρύθμιση του πριονοδίσκου (4) στην επιθυμούμενη γωνία.
- Ξανασφίξτε τη βίδα (26) για να ασφαλίσετε τον πάγκο εργασίας (4) στη θέση αυτή.

6.8 Ρύθμιση του ύψους του πάγκου εργασίας (εικ. 1,28,29)

- Χαλαρώστε τη βίδα σύσφιξης (30).
- Φέρτε τον πάγκο εργασίας με τη βοήθεια της μανιβέλας (27) στη επιθυμούμενη θέση.
- Ξανασφίξτε τη βίδα σύσφιξης (30).

6.9 Πάγκος εργασίας και ρολό (εικ. 29)

- Αφού λασκάρτε τη βίδα σύσφιξης (29) μπορείτε να περιστρέψετε τον πάγκο εργασίας (4).
- Όταν χαλαρώσετε τις πεταλούδες (21) μπορείτε να τραβήξετε προς τα έξω το ρολό (3).

6.10 Στερέωση του κατεργαζόμενου αντικείμενου (εικ. 29)

Να στερεώνετε τα αντικείμενα που κατεργάζεστε πάντα με τη βοήθεια μέγγενης ή με κατάλληλα μέσα σύσφιξης. Ποτέ μην κρατάτε τα αντικείμενα που κατεργάζεστε με το χέρι! Κατά την τρήση πρέπει το αντικείμενο να μπορεί να κινείται στον πάγκο εργασίας (4), ώστε να μπορεί να γίνει αυτοκεντράρισμα. Ασφαλίστε οπωσδήποτε το αντικείμενο ώστε να μην μπορεί να μετατοπιστεί. Αυτό γίνεται καλύτερα ακουμπώντας το αντικείμενο που κατεργάζεστε ή της μέγγενης σε σταθερό τέρμα.

Προσοχή! Ελάσματα πρέπει να στερεωθούν για να μην μπορού'ν να επταχτούν προς τα πάνω. Ρυθμίστε σωστά την κλίση και το ύψος του πάγκου εργασίας ανάλογα με το αντικείμενο που κατεργάζεστε. Μεταξύ της επάνω άκρης του αντικείμενου που κατεργάζεστε και της μύτης του τρυπανιού πρέπει να υπάρχει αρκετή απόσταση.

6.11 Λαμπτήρας LED (Εικ. 1, 2)

Το τρυπάνι διαθέτει λάμπα LED για φωτισμό του χώρου εργασίας. Με τον διακόπτη (20) ανάβετε τη λάμπα EIN ή τη σβήνετε AUS.

6.12 Ταχύτητες εργασίας

Προσέξτε κατά την τρήση τον σωστό αριθμό στροφών. Ο αριθμός αυτός εξαρτάται από την διάμετρο του τρυπανιού και το υλικό.

Η πιο κάτω λίστα θα σας βοηθήσει κατά την επιλογή του αριθμού στροφών για τα διάφορα υλικά.

Οι αναφερόμενοι αριθμοί στροφών έχουν μόνο προσανατολιστικό χαρακτήρα.

Ø τρυπάνι	Ακατέργ. χυτοσίδηρος	Χάλυβα	Σίδηρο	Αλουμίνιο	Μπρούτζος
3	2550	1600	2230	9500	8000
4	1900	1200	1680	7200	6000
5	1530	955	1340	5700	4800
6	1270	800	1100	4800	4000
7	1090	680	960	4100	3400
8	960	600	840	3600	3000
9	850	530	740	3200	2650
10	765	480	670	2860	2400
11	700	435	610	2600	2170
12	640	400	560	2400	2000
13	590	370	515	2200	1840
14	545	340	480	2000	1700
16	480	300	420	1800	1500
18	425	265	370	1600	1300
20	380	240	335	1400	1200
22	350	220	305	1300	1100
25	305	190	270	1150	950

6.13 Χαμήλωμα και διάτρηση με κεντράρισμα

Με αυτό το δράπανο μπορείτε να χαμηλώσετε και να κάνετε διατρήσεις κεντραρίσματος. Προσέξτε το χαμήλωμα να γίνεται με την χαμηλότερη ταχύτητα, ενώ για την διάτρηση κεντραρίσματος απαιτείται η μεγαλύτερη ταχύτητα.

6.14 Κατεργασία ξύλου

Παρακαλούμε προσέξτε πως κατά την κατεργασία ξύλου πρέπει να χρησιμοποιείτε κατάλληλο σύστημα απορρόφησης σκόνης, επειδή η σκόνη του ξύλου είναι επιβλαβής για την υγεία. Κατά τις εργασίες στις οποίες δημιουργείται σκόνη, να χρησιμοποιείτε οπωσδήποτε προστατευτική μάσκα.

7. Αντικατάσταση του αγωγού σύνδεσης με το δίκτυο

Κίνδυνος!

Εάν πάθει βλάβη το καλώδιο σύνδεση της συσκευής με το δίκτυο, πρέπει προς αποφυγή κινδύνου, να αντικατασταθεί από τον κατασκευαστή ή το τμήμα του εξυπηρέτησης πελατών ή από παρόμοια εξειδικευμένο πρόσωπο.

8. Καθαρισμός, συντήρηση και παραγγελία ανταλλακτικών

Κίνδυνος!

Πριν από όλες τις εργασίες τοποθέτησης να βγάξετε το φιν από την πρίζα

8.1 Καθαρισμός

- Το δράπανο αυτό δεν χρειάζεται σχεδόν καμία συντήρηση. Να διατηρείτε τη συσκευή πάντα καθαρή. Πριν από όλες τις εργασίες καθαρισμού και συντήρησης να βγάξετε το βύσμα του δικτύου. Για τον καθαρισμό μη χρησιμοποιείτε ισχυρούς διαλύτες. Να προσέχετε να μη διεισδύουν υγρά στη συσκευή. Μετά τη λήξη της εργασίας να λιπαίνετε τα γυμνά τμήματα. Ιδιαίτερα η κολώνα, τα γυμνά τμήματα της βάσης και ο πάγκος εργασίας να λιπαίνονται τακτικά. Για τη λίπανση να χρησιμοποιείτε ένα κοινό λιπαντικό χωρίς οξέα.

- Προσοχή:** Μην πετάτε τα πανιά καθαρισμού που περιέχουν λάδια ή λίπη ή και κατάλοιπα λαδιών και λιπών στα οικιακά απορρίμματα. Να τα διαθέτετε σύμφωνα με τους κανονισμούς για προστασία του περιβάλλοντος. Να ελέγχετε και να καθαρίζετε τακτικά τις σχισμές ή οπές αερισμού. Να φυλάγετε τη συσκευή σε στεγνό χώρο. Σε περίπτωση βλάβης της συσκευής, μην προσπαθήσετε να την επισκευάσετε μόνοι σας. Αφήστε να επισκευαστεί από ειδικευμένο τεχνίτη.
- Συνιστούμε να καθαρίζετε τη συσκευή αμέσως μετά από κάθε χρήση.
 - Να καθαρίζετε τη συσκευή τακτικά με ένα νωπό πανί και λίγο μαλακό σαπούνι. Μη χρησιμοποιείτε καθαριστικά ή διαλύτες, γιατί δεν αποκλείεται να καταστρέψουν την επιφάνεια της συσκευής. Προσέξτε να μην περάσει νερό στο εσωτερικό της συσκευής. Η διείσδυση νερού σε ηλεκτρική συσκευή αυξάνει τον κίνδυνο ηλεκτροπληξίας.

8.2 Συντήρηση

Στο εσωτερικό της συσκευής δεν υπάρχουν εξαρτήματα που χρειάζονται συντήρησης.

8.2.1 Αντικατάσταση του τραπεζοειδούς μάντα (εικ. 31-32)

Ο τραπεζοειδής μάντας του κολωνάτου δράπανου μπορεί να αντικατασταθεί όταν φθαρεί. Ακολουθήστε τα εξής βήματα:

- Αφήστε τη μηχανή να λειτουργήσει σε

ρελαντί και ρυθμίστε τον μοχλό ρύθμισης αριθμού στροφών (15) αργά στον ελάχιστο αριθμό στροφών.

- Απενεργοποιήστε τη μηχανή και βγάλτε το φιλ από την πρίζα.
- Ρυθμίστε το μοχλό ρύθμισης αριθμού στροφών (15) στον μέγιστο αριθμό στροφών, έτσι χαλαρώνεται ο τραπεζοειδής ιμάντας.
- Λασκάρτε τη βίδα (37) για να μπορέσετε να ανοίξετε το κάλυμμα του τραπεζοειδούς ιμάντα (7).
- Περιστρέψτε αργά τον τραπεζοειδή ιμάντα (39) από τον δίσκο μετάδοσης κίνησης (38), τραβώντας τον προς τα επάνω από τη μία πλευρά του δίσκου μετάδοσης κίνησης (38) και περιστρέφοντας συγχρόνως αργά το δίσκο. Ο δίσκος μετάδοσης κίνησης (38) αποτελείται από δύο μισά, που πιέζονται το ένα στο άλλο με ένα ελατήριο. Εάν ο τραπεζοειδής ιμάντας (39) δεν έχει αρκετό τζόγο για να τον αφαιρέσετε, πιέστε το κάτω ήμισυ του δίσκου μετάδοσης κίνησης (38) λίγο προς τα κάτω για να χαλαρώσετε τον τραπεζοειδή ιμάντα (39).
- Τοποθετήστε τον νέο τραπεζοειδή ιμάντα (39) γύρω από τον δίσκο (40). Βάλτε τον σε μία πλευρά στον οδηγό του δίσκου μετάδοσης κίνησης (38) και περιστρέψτε τον έτσι, ώστε να τυλίγεται ο τραπεζοειδής ιμάντας (39) στο δίσκο μετάδοσης κίνησης (38).
- Κλείστε το κάλυμμα του τραπεζοειδούς ιμάντα και βιδώστε το με τη βίδα (37).

8.3 Παραγγελία ανταλλακτικών και αξεσουάρ:

Κατά την παραγγελία ανταλλακτικών να αναφέρετε τα εξής:

- Τύπος της συσκευής
- Αριθμός είδους της συσκευής
- Αριθμός ταύτισης της συσκευής
- Αριθμός ανταλλακτικού

Θα βρείτε τις ισχύουσες τιμές και πληροφορίες στην ιστοσελίδα www.isc-gmbh.info



Συμβουλή! Για ένα καλό αποτέλεσμα της εργασίας σας σας συνιστούμε αξεσουάρ ανώτερης ποιότητας της **kwb** !
www.kwb.eu
welcome@kwb.eu

9. Διάθεση στα απορρίμματα και επαναχρησιμοποίηση

Η συσκευή βρίσκεται σε μία συσκευασία προς αποφυγή ζημιών κατά τη μεταφορά. Αυτή η συσκευασία αποτελείται από πρώτες ύλες και έτσι μπορεί να επαναχρησιμοποιηθεί ή να ανακυκλωθεί. Η συσκευή και τα εξαρτήματά της αποτελούνται από διάφορα υλικά, όπως π.χ. μέταλλο και πλαστικά υλικά. Δεν επιτρέπεται η απόρριψη ελαττωματικών συσκευών στα οικιακά απορρίμματα. Σωστή απόρριψη είναι η παράδοση σε κατάλληλα κέντρα συλλογής μεταχειρισμένων συσκευών. Εάν δεν γνωρίζετε πού βρίσκεται παρόμοιο κέντρο συλλογής μεταχειρισμένων συσκευών, ρωτήστε στη διοίκηση της κοινότητάς σας.



Μόνο για κράτη-μέλη της Ε.Ε.

Μη πετάτε τις ηλεκτρικές συσκευές στα οικιακά απορρίμματα!

Σύμφωνα με την ευρωπαϊκή Οδηγία 2012/19/ΕΚ για απόβλητα ειδών ηλεκτρικού και ηλεκτρονικού εξοπλισμού και την ενσωμάτωσή της σε εθνικό δίκαιο, πρέπει η παλιά ηλεκτρικές συσκευές να συγκεντρώνονται και να παραδίδονται για ανακύκλωση φιλική για το περιβάλλον.

Εναλλακτική λύση ανακύκλωσης αντί για επιστροφή

Ο ιδιοκτήτης της ηλεκτρικής συσκευής υποχρεούται αντί της επιστροφής να συμβάλει στη σωστή ανακύκλωση σε περίπτωση που δεν συνεχίζει να χρησιμοποιεί τη συσκευή. Η παλιά συσκευή μπορεί να παραχωρηθεί σε κέντρο επιστροφής ηλεκτρικών συσκευών με την έννοια των εθνικών νόμων ανακύκλωσης και διαχείρισης αποβλήτων. Δεν συμπεριλαμβάνονται τα τμήματα παλιών συσκευών και τα βοηθητικά στοιχεία χωρίς ηλεκτρικά εξαρτήματα.

Η ανατύπωση ή οποιασδήποτε άλλης μορφής αναπαραγωγή της τεκμηρίωσης ή άλλων δικαιολογητικών που αναφέρονται στα προϊόντα, ακόμη και αποσπασματικά, επιτρέπεται μόνο με ρητή συγκατάθεση της iSC GmbH.

Με επιφύλαξη τεχνικών τροποποιήσεων

Ενημέρωση για το σέρβις

Σε όλες τις χώρες που αναφέρονται στην εγγύηση έχουμε αρμόδια συνεργεία που συνεργάζονται μαζί μας, η διεύθυνση των οποίων προκύπτει από την εγγύηση. Τα συνεργεία αυτά βρίσκονται στη διάθεσή σας για επισκευές, ανταλλακτικά ή αξεσουάρ ή για την αγορά αναλώσιμων.

Προσέξτε ότι στη συσκευή αυτή τα ακόλουθα εξαρτήματα υπόκεινται σε κοινή φθορά ή ότι χρειάζονται τα ακόλουθα αναλώσιμα.

Κατηγορία	Παράδειγμα
Φθειρόμενα εξαρτήματα*	Τραπεζοειδής ιμάντας
Αναλώσιμα υλικά/αναλώσιμα τμήματα*	
Ελλείψεις	

* δεν συμπεριλαμβάνονται υποχρεωτικά στο περιεχόμενο της συσκευασίας!

Σε περίπτωση ελαττωμάτων ή σφαλμάτων σας παρακαλούμε να δηλώστε την περίπτωση στο ίντερνετ στο www.isc-gmbh.info. Προσέξτε να περιγράψετε με ακρίβεια το σφάλμα και απαντήστε στις ακόλουθες ερωτήσεις:

- Λειτούργησε σωστά η συσκευή ή είχε από την αρχή κάποιο ελάττωμα?
- Μήπως προσέξατε κάτι περίεργο προτού παρουσιαστεί το ελάττωμα (σύμπτωμα ή βλάβη)?
- Ποια δυσλειτουργία παρατηρείται στη συσκευή (κύριο σύμπτωμα)? Περιγράψτε αυτή τη δυσλειτουργία.

Εγγύηση

Αξιότιμη πελάτσια, αξιότιμε πελάτη,
τα προϊόντα μας υπόκεινται σε αυστηρό έλεγχο ποιότητας. Εάν η συσκευή αυτή παρ'όλα αυτά κάποτε δεν λειτουργήσει άψογα, λυπούμαστε πολύ και σας παρακαλούμε να αποτανθείτε προς το τμήμα μας εξυπηρέτησης πελατών στην διεύθυνση που αναφέρεται στην κάρτα αυτή. Ευχαρίστως είμαστε και τηλεφωνικά στη διάθεσή σας στον αριθμό σέρβις που αναφέρεται στην κάρτα εγγύησης. Για την αξίωση της εγγύησης ισχύουν τα εξής:

1. Αυτοί οι όροι εγγύησης ισχύουν μόνο για καταναλωτές, δηλ. για φυσικά πρόσωπα που δεν χρησιμοποιούν το προϊόν αυτό ούτε για επαγγελματικούς σκοπούς ούτε για άλλη ανεξάρτητη απασχόληση. Αυτοί οι όροι εγγύησης ρυθμίζουν πρόσθετες παροχές εγγύησης που υπόσχεται ο πιο κάτω κατασκευαστής πέραν της νόμιμης εγγύησης στους αγοραστές των νέων συσκευών του. Δεν τίγονται από την εγγύηση αυτή οι νόμιμες αξιώσεις σας εγγύησης. Η εγγύησή μας σας παρέχεται δωρεάν.
2. Η εγγύηση επεκτείνεται αποκλειστικά και μόνο σε ελαττώματα σε μία συσκευή του πιο κάτω κατασκευαστή και που αφορούν ελαττώματα υλικού ή κατασκευής και περιορίζεται από την κρίση μας στην αποκατάσταση αυτών των ελαττωμάτων της συσκευής ή στην αντικατάστασή της. Παρακαλούμε να προσέξετε πως οι συσκευές μας δεν προορίζονται για επαγγελματική, βιοτεχνική ή βιομηχανική χρήση. Για το λόγο αυτό δεν συνάπτεται σύμβαση εγγύησης σε περίπτωση κατά την οποία η συσκευή χρησιμοποιήθηκε κατά τη διάρκεια της εγγύησης σε βιομηχανικές ή βιοτεχνικές επιχειρήσεις ή εάν εκτέθηκε σε παρόμοια εντατική χρήση.
3. Από την εγγύησή μας εξαιρούνται τα εξής:
 - Βλάβες της συσκευής που οφείλονται σε μη τήρηση των οδηγιών συναρμολόγησης ή σε όχι σωστή εγκατάσταση, μη τήρηση των οδηγιών χρήσης (όπως π.χ. σύνδεση σε εσφαλμένη τάση ή σε λάθος είδος ρεύματος) ή σε μη τήρηση των όρων συντήρησης και ασφαλείας ή σε περίπτωση έκθεσης της συσκευής σε ασυνήθιστες καιρικές συνθήκες ή σε έλλειψη φροντίδας και συντήρησης.
 - Βλάβες της συσκευής που οφείλονται σε καταχρηστική ή εσφαλμένη χρήση (όπως π.χ. υπερφόρτωση της συσκευής ή χρήση μη εγκεκριμένων εργαλείων ή αξεσουάρ), σε είσοδο ξένων αντικειμένων στη συσκευή (όπως π.χ. άμμος, πέτρες ή σκόνη, βλάβες μεταφοράς), άσκηση βίας ή ξένη επέμβαση (όπως π. χ. βλάβη από πτώση).
 - Βλάβες της συσκευής ή τμημάτων της συσκευής που οφείλονται σε συνήθη ή φυσική φθορά.
4. Η διάρκεια της εγγύησης ανέρχεται σε 24 μήνες και αρχίζει από την ημερομηνία της αγοράς της συσκευής. Οι αξιώσεις εγγύησης πρέπει να εγερθούν πριν τη λήξη της διάρκειας της εγγύησης εντός δύο εβδομάδων από την διαπίστωση του ελαττώματος. Αποκλείονται αξιώσεις εγγύησης μετά την πάροδο της διάρκειας της εγγύησης. Η επισκευή ή η αντικατάσταση δεν συνεπάγεται την επέκταση της διάρκειας της εγγύησης ούτε την νέα έναρξη της διάρκειας της εγγύησης για τη συσκευή ή για ενδεχομένως χρησιμοποιηθέντα νέα ανταλλακτικά. Αυτό ισχύει και στην περίπτωση σέρβις επί τόπου.
5. Για την αξίωση της εγγύησης παρακαλούμε να δηλώσετε την ελαττωματική σας συσκευή στο: www.isc-gmbh.info. Να έχετε μαζί σας την απόδειξη της νέας συσκευής. Οι συσκευές που αποστέλλονται χωρίς αποδείξεις και χωρίς πινακίδα στοιχείων, αποκλείονται από την εγγύηση λόγω μη δυνατότητας ταξινόμησης. Εάν το ελάττωμα καλύπτεται από την εγγύηση, θα σας επιστραφεί αμέσως είτε η επισκευασμένη συσκευή είτε μία καινούργια συσκευή.

Ευχαρίστως επισκευάζουμε ελαττώματα της συσκευής έναντι πληρωμής, εάν τα ελαττώματα αυτά δεν καλύπτονται από την εγγύηση. Για το σκοπό αυτό παρακαλούμε να στείλετε τη συσκευή στη διεύθυνση του σέρβις μας.

Για αναλώσιμα και σε περίπτωση που λείπουν εξαρτήματα παραπέμπουμε στους περιορισμούς αυτής της εγγύησης σύμφωνα με τους πληροφορίες σέρβις αυτών των οδηγιών χρήσης.

İçindekiler

1. Güvenlik uyarıları
2. Alet açıklaması ve sevkiyatın içeriği
3. Kullanım amacına uygun kullanım
4. Teknik özellikler
5. Çalıştırmadan önce
6. Kullanma
7. Elektrik kablosunun değiştirilmesi
8. Temizleme, Bakım ve Yedek Parça Siparişi
9. Bertaraf etme ve geri kazanım



Tehlike! - Yaralanma riskini azaltmak için Kullanma Talimatını okuyunuz



Dikkat! Kulaklık takın. Çalışma esnasında oluşan gürültü işitme kaybına yol açabilir.



Dikkat! Toz maskesi takın. Ahşap ve diğer malzemeler üzerinde çalışıldığında sağlığa zarar veren tozlar oluşabilir. Asbest içeren malzemelerin işlenmesi yasaktır!



Dikkat! İş gözlüğü kullanın. Çalışma esnasında oluşan kıvılcım veya aletten dışarı fırlayan kıymık, talaş ve tozlar gözlere zarar verebilir.

Tehlike!

Yaralanmaları ve hasarları önlemek için aletlerin kullanımında bazı iş güvenliği önlemlerinin alınması gereklidir. Bu nedenle Kullanma Talimatını / Güvenlik Uyarılarını dikkatlice okuyun. İçerdiği bilgilere her zaman ulaşabilmek için kullanma talimatını iyi bir yerde saklayın. Aleti kullanmak için başka kişilere verdiğinizde bu Kullanma Talimatını / Güvenlik Uyarılarını da birlikte verin. Firmamız, kullanma talimatına riayet etmemekten kaynaklanan iş kazaları ve hasarlardan herhangi bir sorumluluk üstlenmez.

1. Güvenlik uyarıları

Güvenlik uyarıları ekteki kitapçıkta bulunur!

Tehlike!

Tüm güvenlik bilgileri ve talimatları okuyunuz. Güvenlik bilgileri ve talimatlarda belirtilen direktiflere aykırı hareket edilmesi sonucunda elektrik çarpması, yangın ve/veya ağır yaralanmalar meydana gelebilir. **Gelecekte kullanmak üzere tüm güvenlik bilgileri ve talimatları saklayın.**

2. Alet açıklaması ve sevkiyatın içeriği**2.1 Cihaz açıklaması (Şekil 1)**

1. Makine ayağı
2. Sütun
3. Dayanak makarası
4. Matkap tezgahı
5. Matkap tezgahı tutma elemanı
6. Makine kafası
7. Kayış kapağı
8. Motor
9. İlerletme döner sap
10. Mandren
11. Mil
12. Tespitleme delikleri
13. Katlanabilir talaş koruması
14. Derinlik dayanağı
15. Devir ayar kolu
16. Talaş koruma sabitleme civatası
17. Dijital gösterge
18. Açma şalteri
19. Kapatma şalteri
20. LED lambası Açık/Kapalı şalteri
21. Talaş koruma yükseklik ayar civatası
22. Talaş koruma dayanak civatası
23. Talaş koruma sabitleme çubuğu

24. Konik pim
25. Kadran halkası
26. İçten altı köşeli civata
27. Kol
28. Segman halkası
29. Matkap tezgahı sıkıştırma civatası
30. Matkap tezhai tutma elemanı sıkıştırma civatası
31. Dışarı çıkarma kaması
32. Sabitleme civataları
33. Yükseklik ayarlama mili
34. Acil Durdurma şalteri
35. Kremayer
36. Talaş koruma tutma elemanı
37. Kayış kapağı kilit civatası
38. Tahrik kasnağı
39. Kayışlar
40. Vario kasnağı

2.2 Sevkiyatın içeriği

Satın almış olduğunuz ürünün eksik parçası olup olmadığını sevkiyatın içeriği listesi ile kontrol edin. Herhangi bir parçanın eksik olması durumunda ürünü satın aldıktan sonra en geç 5 iş günü içinde geçerli fiş veya faturayı ibraz ederek servis merkezine veya aleti satın aldığınız mağazaya başvurun. Bu konuda kullanma talimatının sonunda bulunan servis bilgilerindeki garanti hizmetleri tablosunu dikkate alınız.

- Ambalajı açın ve aleti dikkatlice ambalajın içinden çıkarın.
- Ambalaj malzemelerini ve ambalaj ve transport emniyetlerini sökün (bulunması halinde).
- Ambalaj içindeki parçaların eksik olup olmadığını kontrol edin.
- Alet ve aksesuar parçalarının transport esnasında hasar görüp görmediğini kontrol edin.
- Garanti süresi doluncaya kadar mümkün olduğunda ambalaj malzemelerini saklayın.

Tehlike!

Alet ve ambalaj malzemeleri oyuncak değildir! Çocukların plastik poşet, folyo ve küçük parçalar ile oynaması yasaktır! Çocukların küçük parçaları yutma ve poşetler nedeniyle boğulma tehlikesi vardır!

- Orijinal Kullanma Talimatı
- Güvenlik Uyarıları
- Sütunlu matkap
- Mandren
- Katlanabilir talaş koruması

3. Kullanım amacına uygun kullanım

Bu sütunlu matkap metal, plastik, ağaç ve benzer malzemelerin delinmesi için tasarlanmış olup sadece hobi ve ev işlerinde kullanılacaktır.

Gıda maddesi ve sağlığa zarar verebilecek malzemelerin bu makine ile işlenmesi yasaktır. Makine üzerindeki mandren sadece silindirik şaftlı ve çapları 1,5-16 mm arasında olan matkap ucu ve takımların kullanımı için uygundur. Ayıca konik şaftlı takımlar da kullanılabilir. Makine sadece yetişkinler tarafından kullanılacaktır.

Makine yalnızca kullanım amacına göre kullanılacaktır. Kullanım amacının dışındaki tüm kullanımlar makinenin kullanılması için uygun değildir. Bu tür kullanım amacı dışındaki kullanımlardan kaynaklanan hasar ve yaralanmalarda, yalnızca kullanıcı/işletici sorumlu olup üretici firma sorumlu tutulamaz.

Lütfen cihazlarımızın ticari, zanaatkarlar veya endüstriyel kullanım için uygun olmadığını ve bu kullanımlar için tasarlanmadığını dikkate alın. Aletin ticari, zanaatkarlar veya endüstriyel veya benzer kullanımlarda kullanılmasından kaynaklanan hasarlar garanti kapsamına dahil değildir.

4. Teknik özellikler

Anma giriş voltajı	220-240V ~ 50 Hz
Anma güç	750 W S2 15 min
Motor devri	1400 dev/dak
Çıkış devri (kademersiz ayarlanabilir)	450-2500 dev/dak
Mandren tipi	B 16
Mandren koniği	MK 2
Mandren	Ø 1-16 mm
Çıkıntı	160 mm
Büyük matkap tezgahı	243 x 243 mm
Tezgah açısı ayarları	Tezgah 45° / 0° / 45°
Delme derinliği	80 mm
Sütun çapı	65 mm
Yükseklik	955 mm
Durma alanı ölçüleri	456 x 304 mm
Ağırlık	43 kg

Tehlike!

Ses ve titreşim

Ses ve titreşim değerleri EN 61029 normuna göre ölçülmüştür.

Ses basınç seviyesi L_{pA}	81,2 dB(A)
Sapma K_{pA}	2 dB
Ses güç seviyesi L_{WA}	90,3 dB(A)
Sapma K_{WA}	2 dB

Kulaklık takın.

Gürültü işitme kaybına sebep olabilir.

Toplam titreşim değerleri (üç yönün vektör toplamı) EN 61029 normuna göre ölçülmüştür.

Titreşim emisyon değeri $a_h \leq 2,5 \text{ m/s}^2$
Sapma $K = 1,5 \text{ m/s}^2$

İkaz!

Açıklanan titreşim emisyon değeri standart test metoduna göre ölçülmüş olup bu değer, elektrikli aletin kullanım türü ve şekline bağlı olarak değişebilir ve istisnai durumlarda açıklanmış olan bu değer üzerinde olabilir.

Açıklanan titreşim emisyon değeri elektrikli aletin diğer elektrikli aletler ile kıyaslanmasında kullanılabilir.

Açıklanan titreşim emisyon değeri, aletin işletilmesinde etrafa verilecek rahatsızlığın ve etkinin tahmin edilmesinde de kullanılabilir.

Makineden kaynaklanan gürültü ve titreşim oluşmasını asgariye indirin!

- Sadece hasarlı ve arızalı olmayan aletler kullanın.
- Aletlerin düzenli olarak bakımını yapın ve temizleyin.
- Çalışma tarzınızı alete göre ayarlayın.
- Aletlerinize aşırı yüklenmeyin.
- Gerektiğinde arızalı aletin kontrol edilmesini sağlayın.
- Aleti kullanmadığınızda kapatın.
- İş eldiveni takın.

Dikkat!

Kalan riskler

Bu elektrikli aleti, kullanma talimatına uygun şekilde kullansanız dahi yine de bazı riskler mevcut kalır. Bu elektrikli aletin yapı türü ve modeli itibarı ile aşağıda açıklanan tehlikeler meydana gelebilir:

1. Uygun bir toz maskesi takılmadığında akciğer hasarlarının oluşması.
2. Uygun bir kulaklık takılmadığında işitme hasarlarının oluşması.
3. Elektrikli alet uzun süre kullanıldığında veya

talimatlara göre kullanılmadığında veya bakımı düzgün şekilde yapılmadığında el-kol titreşiminden kaynaklanan sağlık hasarlarının oluşması.

5. Çalıştırmadan önce

5.1 Makinenin montajı

- Makine ayağını (1) koyun.
- Sütunu (2), matkap ile birlikte gönderilmiş olan civatalar (32) ve flanş ile ayağa bağlayın. (Şekil 3-4)
- Kremayeri(35) matkap tezgahı tutma elemanının (5) öngörülen kızıağı içinde tam ortaya gelecek şekilde yerleştirin (Şekil 5). Matkap tezgahı tutma elemanını (5) üstten sütun (2) üzerine iterken kremayeri (35) pozisyonda tutun (Şekil 6).
- Sonra segman halkasını (28) kremayer (35) üzerinde hafifçe duracak şekilde sütun (2) üzerine konulandırın. Son olarak halkayı içten altı köşeli civata ile sabitleyin (Şekil 7-8)
- Bundan sonra tezgahı (4) matkap tezgahı tutma elemanı (5) üzerine yerleştirebilir ve sıkıştırma civatası (29) ile sıkabilirsiniz (Şekil 9)
- Sonra kolu (27) takın ve civata ile sıkın (Şekil 11-12)
- Son olarak matkap kafasını (6) komple şekilde sütuna (2) bağlayın. Makine kafasını ayak (1) ile tam dikey konuma ayarlayın ve iki taraftan ön monteli içten altı köşeli civatalar ile emniyet altına alın. (Şekil 14)
- Gönderilmiş olan 3 adet sapı (9) civatalar ile sap tutma elemanına bağlayın. (Şekil 15)
- Devir ayar kolunu (15) Şekil 16'da gösterildiği gibi bağlayın.
- Dayanak makarasını (3) kelebek civataları (21) ile emniyetleyin. (Şekil 10)
- MK şaftlı mandreni monte etmeden önce her iki parçanın temiz olup olmadığını kontrol edin. Sonra konik pimi(24) ani hareketle mandren (10) konik yuvasına takın (Şekil 17). Arkasından mandreni aynı şekilde mil içine yerleştirin. Bunun için mandreni (10) konik eleman (24) ile birlikte mile (11) dayanıncaya kadar itin ve mil (11) içine biraz daha girinceye kadar hafifçe döndürün. Sonra mandreni (10) konik eleman (24) ile birlikte ani hareketle mile (11) takın ve sıkı şekilde takılı olup olmadığını kontrol edin. (Şekil 17-18)

Uyarı: Korozyona karşı korunması için tüm boyasız parçalar yağlanmıştır. Mandren (10) elemanını mil (11) üzerine takmadan önce, mükemmel bir güç aktarımının sağlanması için her iki eleman üzerindeki yağ tabakası çevreye zarar vermeyen solvent malzemesi ile temizlenecektir.

5.2 Makinenin kurulması

Matkabı işletmeye almadan önce makine, sabit olarak monte edilecektir. Bunun için taban plakasındaki bağlama deliklerini (12) kullanın. Makineye işletme, ayar ve bakım çalışmalarında serbest bir şekilde erişmenin mümkün olmasına dikkat edin.

Not: Bağlama civataları, temel plaka aşırı sıkılmayacak veya deforme olmayacak derecede sıkılacaktır. Civatalar aşırı derecede sıkıldığında kırılma tehlikesi vardır.

5.3 Katlanabilir talaş koruması (Şekil 19-22)

- Talaş korumasını (13) monte etmek için sabitleme çubuğunu (23) talaş korumasındaki (13) öngörülen delik içine yerleştirin (Şekil 19).
 - Sabitleme çubuğunu civatalar (16) ile korumaya sabitleyin (Şekil 20).
 - Sonra sabitleme çubuğunu (23) makine kafasındaki (6) tutma elemanı (36) içine yerleştirin (6) (Şekil 21).
- Uyarı:** Talaş koruması (13) bir mikro şalter ile donatılmıştır. Bu şalter, talaş koruması açıldığında makinenin çalışmaya başlamasını önler. Bu şalterin fonksiyonu doğru şekilde işlemesi için talaş koruması (13) „kapalı“ pozisyonu monte edilmelidir. (Şekil 23)
- Sonra dayanak halkasını civata Nr. 22 ile monte edin (Şekil 22).
 - Talaş korumasının (13) yüksekliği kademesiz olarak ayarlanabilir ve kelebek civatası (21) ile sabitlenebilir. Matkap ucunun değiştirilmesi çalışmasında talaş koruma elemanı (13) yana doğru katlanabilir.

5.4 İşletmeye alınmadan önce dikkat edilecek madde

Elektrik şebekesi voltajının, makinenin üzerinde bulunan tip etiketinde belirtilen voltaj değeri ile aynı olmasına dikkat edin. Makine sadece tesisatı yönetmeliklere uygun olarak yapılmış koruma kontaklı prizlere bağlanarak çalıştırılacaktır. Sütunlu matkap sıfır voltaj kesicisi ile donatılmıştır. Bu eleman, voltaj kesikliğinden sonra makinenin istenmeden çalışmasına karşı kullanıcıyı korur. Bu durumlarda makine yeniden çalıştırılacaktır.

6. Kullanma

6.1 Genel (Şekil 24)

Makineyi çalıştırmak için yeşil Açık-Şalterine „I“ (18) basıldığında makine çalışmaya başlar. Makineyi kapatmak için ise kırmızı „O“ (19) düğmesine basıldığında makine kapanacaktır. Makineye aşırı yüklenmemeye dikkat edin. İşletme esnasında motor gürültüsü azaldığında motora aşırı yüklenilmektedir. Matkaba, motor duruncaya kadar yüklenilmesi yasaktır. Makine çalışırken daima matkabin önünde durun.

Uyarı: Acil Durdurma şalterine (34) basıldığında makine, acil durumlarda anında durdurulabilir

6.2 Matkap ucunun takılması (Şekil 1)

Matkap ucunu değiştirme işleminde elektrik kablosu fişinin mutlaka prizden çekilmiş olmasına dikkat edin. Mandrene (10) sadece silindirik form- lu belirtilen azami şaft çapına sahip olan takımlar takılabilir. Sadece mükemmel durumda ve keskin olan takım kullanın. Şaftları hasarlı veya herhangi bir şekilde deforme olmuş takım kullanmayın. Sadece kullanma talimatında açıklanmış veya üretici firma tarafından kullanımına izin verilmiş aksesuar ve ilave aparatlar kullanın. Sütunlu matkap bloke olduğunda makşneyi kapatın ve matkap ucunu başlangıç pozisyonuna hareket ettirin.

6.3 Hızlı mandrenin kullanımı

Sütunlu matkap hızlı mandren ile donatılmıştır. Bu mandren tipinde takılacak matkap uçları, herhangi bir mandren anahtarı kullanmadan matkap ucu mandrene takılıp elden sıkılarak takılabilir.

6.4 Konik şaftlı takımların kullanımı (Şekil 25)

Sütunlu matkapta konik mil bulunur. Konik şaftlı (MK2) takımları kullanmak için aşağıda açıklanan çalışmaları gerçekleştirin:

- Mandreni alt pozisyona getirin.
- Mili alt skala halkasının (25) yardımı ile, mandrenin sökme deliğine serbest erişme mümkün olacak şekilde indirilmiş pozisyonda sabitleyin (Şekil 25).
- Konik şaftı ekteki sökme kaması (31) ile sökün, bu işlemde takımın yere düşmemesine dikkat edin.
- Konik şaftlı yeni takımını ani hareketle mil koniğine itin ve takımın sıkı şekilde bağlı olup olmadığını kontrol edin.

6.5 Devir ayarı (Şekil 1)

Makinenin devri kademesiz olarak ayarlanabilir.

Dikkat!

- Devir ayarı sadece motor çalışırken yapılacaktır.
- Devir ayar kolunu (15) ani hareketle hareket ettirmeyin, devir ayarını motor boşta çalışırken (delik delme işlemi yapılmadığında) yavaş ve düzenli şekilde yapın.
- Makinenin serbest çalışabilmesini sağlayın (İş parçaları, matkap ucu, vs. gibi cisimleri uzaklaştırın).

Devir ayar kolu (15) ile makinenin devri kademesiz olarak ayarlanabilir. Ayarlanmış olan makine hızı devir/dakika birimi ile dijital göstergede (17) gösterilir.

Dikkat! Makineyi kesinlikle kayış koruma kapağı açık durumdayken çalıştırmayın. Kayış kapağını açmadan önce daima fişi prizden çıkarın. Kesinlikle dönmekte olan kayışlara dokunmayın.

6.6 Delik derinliği ayarı (Şekil 25-26)

Matkap mili üzerinde delme derinliğinin ayarlanmasına yarayan döndürülebilir ayar halkası (kadran) bulunur. Bu ayar çalışmalarını sadece matkap dururken yapılacaktır.

- Mili (11), matkap ucu iş parçasının üzerine temas edinceye kadar aşağıya bastırın.
- Sıkıştırma civatasını (14) gevşetin ve kadran halkasını (25) dayanağa kadar öne doğru doğru döndürün.
- Kadran halkasını (25) istenilen delme derinliği kadar geri döndürün ve sıkıştırma civatası (14) ile sabitleyin.

6.7 Matkap tablası eğiminin ayarlanması (Şekil 27,28)

- Matkap tezgahı altındaki (4) kilit civatasını (26) gevşetin.
- Matkap tezgahını (4) istenilen açı pozisyonuna ayarlayın.
- Matkap tezgahını (4) bu açı pozisyonunda sabitlemek için kilit civatasını (26) tekrar sıkın.

6.8 Matkap tablası yüksekliğinin ayarlanması (Şekil 1,27,28)

- Sıkma civatasını (30) gevşetin
- Matkap tezgahını kol (27) ile istenilen yüksekliğe ayarlayın.
- Sıkma civatasını (30) tekrar sıkın.

6.9 Matkap tezgahı ve dayanak makarası (Şekil 29)

- Sıkma civatasını (29) açtıktan sonra matkap tezgahı (4) döndürülebilir.
- Kelebek civatalarını (21) açtıktan sonra dayanak makarası (3) dışarı çekilebilir.

6.10 İş parçasının sıkılması (Şekil 29)

İş parçalarını daima makine mengesi veya uygun sıkma aparatları ile tespitleyin.

İş parçalarını kesinlikle elinizle tutmayın! Kendinden merkezlemeyi mümkün kılmak için delme işlemi esnasında iş parçası, matkap tablası (4) üzerinde hareket edebilmelidir. İş parçasını mutlaka dönmeye karşı emniyet altına alın. Bu en etkili şekilde iş parçası ve makine mengenesinin sabit bir dayanağa dayatılması ile mümkün olur.

Dikkat! Sac parçaları, yukarı doğru kalkmalarını önlemek için mengene içinde veya başka bir şekilde sıkılmalıdır. İşlenecek iş parçasına göre matkap tablası yüksekliği ve eğimini doğru şekilde ayarlayın. İş parçası üst kenarı ile matkap ucu arasında yeterli bir boşluk kalmalıdır.

6.11 LED lambası (Şekil 1, 2)

Tezgahlı matkap çalışma alanının aydınlatılmasını sağlayan LED lambası ile donatılmıştır. Bu lamba şalter (20) ile AÇILIR ve KAPATILIR.

6.12 Çalışma devirleri

Delik delme çalışmalarında doğru devir ile çalışılmasına dikkat edin. Bu devir değerleri matkap ucu çapı ve işlenecek malzemeye bağlıdır.

Aşağıda açıklanan listede çeşitli malzemeler için geçerli devir değerleri belirtilmiştir.

Belirtilen devir değerleri sadece kılavuz değerlerdir.

Ø Matkap ucu	Pik döküm	Çelik	Demir	Alüminyum	Bronz
3	2550	1600	2230	9500	8000
4	1900	1200	1680	7200	6000
5	1530	955	1340	5700	4800
6	1270	800	1100	4800	4000
7	1090	680	960	4100	3400
8	960	600	840	3600	3000
9	850	530	740	3200	2650
10	765	480	670	2860	2400
11	700	435	610	2600	2170
12	640	400	560	2400	2000
13	590	370	515	2200	1840
14	545	340	480	2000	1700
16	480	300	420	1800	1500
18	425	265	370	1600	1300
20	380	240	335	1400	1200
22	350	220	305	1300	1100
25	305	190	270	1150	950

6.13 Civata başı açma ve merkezleme

Bu tezgah üstü sütunlu matkap ile havşa kullanılarak civata başı açabilir veya merkezleme işlemlerini yapabilirsiniz. Burada civata başı açma işleminin en düşük devir ve merkezleme işleminin ise en yüksek devir ayarında yapılmasına dikkat edilecektir.

6.14 Ağaç malzemelerinin işlenmesi

Ağaç tozlarının sağlığa zararlı olması nedeniyle ağaç malzemelerinin işlenmesinde uygun bir toz emme donanımının kullanılmasına dikkat edilecektir. Toz oluşan çalışmalarda mutlaka bir toz maskesi kullanın.

7. Elektrik kablosunun değiştirilmesi

Tehlike!

Bu aletin elektrik kablosu hasar gördüğünde oluşabilecek herhangi bir tehlikenin önlenmesi için kablo, üretici firma veya yetkili servis veya uzman bir personel tarafından değiştirilecektir.

8. Temizleme, Bakım ve Yedek Parça Siparişi

Tehlike!

Temizlik çalışmalarından önce elektrik kablosunu prizden çıkarın.

8.1 Temizleme

- Tezgah üstü sütunlu matkap büyük çapta bakım gerektirmez. Makineyi temiz tutun. Temizleme işleminde aşırı tahriş edici solvent malzemeleri kullanmayın. Sıvı maddelerin makinenin içine dökülmemesine dikkat edin. Çalışmalardan sonra boyasız parçaları tekrar yağlayın. Özellikle matkap sütunu, sütunun boyasız parçaları ve matkap tablası düzenli olarak gres ile yağlanacaktır. Yağlama için normal asit içermeyen yağlama gresi kullanın. **Dikkat:** Yağlı ve gresli temizleme bezleri ile gres ve yağ artıkları evsel çöplerin içine atılması yasaktır. Bu atık malzemelerini çevreye zarar vermeyecek şekilde atın. Havalandırma deliklerini kontrol edin ve düzenli olarak temizleyin. Makineyi kuru bir ortamda depolayın. Makine hasarlı olduğunda kendiniz tamir etmeye çalışmayın. Tamir çalışmalarının yetkili kalifiye elektrik personeli tarafından yapılmasını sağlayın.
- Aleti kullandıktan hemen sonra temizlemenizi tavsiye ederiz.
- Aleti düzenli olarak nemli bir bezle ve sıvı sabunla temizleyin. Temizleme deterjanı veya solvent malzemesi kullanmayınız, bu malzemeler aletin plastik parçalarına zarar verebilir. Cihazın içine su girmemesine dikkat edin. Elektrikli aletin içine su girmesi elektrik çarpması riskini yükseltir.

8.2 Bakım

Cihaz içinde bakımı yapılması gereken başka bir parça yoktur.

8.2.1 Kayış değiştirme (Şekil 31-32)

Sütunlu matkap makinesinin kayışı aşındığında değiştirilebilir. Değiştirme işlemi için aşağıda açıklanan çalışmaları gerçekleştirin:

- Makineyi rölantide çalıştırın ve devir ayar kolunu (15) yavaşça en düşük devir değerine ayarlayın.
- Makineyi kapatın ve fişi prizden çıkarın.
- Devir ayar kolunu (15) azami devir ayarına ayarlayın, böylece kayış gevşetilir.
- Kayış koruma kapağını (7) açmak için civatayı (37) gevşetin.

- Kayışı (39), kayış tahrik kasnağının (38) bir tarafından yukarı çekerek ve aynı zamanda kasnağı (38) yavaşça döndürerek sökün. Tahrik kasnağı (38) iki parçadan oluşur ve bu parçalar yaylar ile birbirine sabitlenir. Kayışı (39) sökmek için boşluğu yeterli derecede olmadığında alt tahrik kasnağı parçasını (38) hafifçe aşağıya bastırın ve kayışı (39) gevşetin.
- Yeni kayışı (39) Vario kasnağı (40) üzerine yerleştirin. Kayışı kasnağın (38) bir tarafındaki oluk içine koyun ve kayış (39) tahrik kasnağı (38) içine tam olarak yerleşinceye kadar kasnağı döndürün.
- Kayış koruma kapağını kapatın ve civata (37) ile sıkın.

8.3 Yedek parça ve aksesuar siparişi:

Yedek parça siparişi yapılırken şu bilgiler verilmelidir:

- Cihaz tipi
- Cihazın parça numarası
- Cihazın kod numarası
- İstenilen yedek parçanın yedek parça numarası

Güncel bilgiler ve fiyatlar internette

www.isc-gmbh.info sayfasında açıklanmıştır



Tüyo! İyi bir çalışma sonucu elde etmek için yüksek kaliteli kwb marka aksesuarları kullanmanızı tavsiye ederiz ! www.kwb.eu welcome@kwb.eu

9. Bertaraf etme ve geri kazanım

Transport hasarlarını önlemek için alet bir ambalaj içinde sevk edilir. Bu ambalaj hammadedir ve böylece geri kazanılabilir veya geri kazanım sistemine iade edilebilir. Alet ve aksesuarları örneğin metal ve plastik gibi çeşitli malzemelerden meydana gelir. Arızalı parçaları evsel atıkların atıldığı çöpe atmayın. Alet, yönetmeliklere uygun şekilde bertaraf edilmesi için özel atık toplama merkezlerine teslim edilmelidir. Bu atık toplama merkezlerinin nerede olduğunu yerel yönetimlerden öğrenebilirsiniz.



Sadece AB Ülkeleri İçin Geçerlidir

Elektrikli cihazları çöpe atmayınız.

Elektrikli ve elektronik aletler ile ilgili 2012/19/AB nolu Avrupa Yönetmeliğince ve ilgili yönetmeliğin ulusal normlara uyarlanması sonucunda kullanılan elektrikli aletler ayrıştırılmış olarak toplanacak ve çevreye zarar vermeyecek şekilde geri kazanım sistemlerine teslim edilecektir.

Kullanılmış Cihazların İadesi Yerine Uygulanacak Geri Dönüşüm Alternatifi:

Kullanılmış elektrikli alet ve cihaz sahipleri bu eşyalarını iade etme yerine alternatif olarak, yönetmelikle uygun olarak çalışan geri dönüşüm merkezlerine vermekle yükümlüdür. Bunun için kullanılan cihaz, ulusal dönüşüm ekonomisi ve atık kanununa göre atıkların artılmasını sağlayan kullanılan cihaz teslim alma yerine teslim edilecektir. Kullanılmış alet ve cihazlara eklenen ve elektrikli sistemi bulunmayan aksesuar ile yardımcı malzemeler bu düzenlemeden muaf tutulur.

Ürünlerinin dokümantasyonu ve evraklarının kısmen olsa dahi kopyalanması veya başka şekilde çoğaltılması, yalnızca iSC GmbH firmasının özel onayı alınmak şartıyla serbesttir.

Teknik değişiklikler olabilir

Servis Bilgileri

Garanti Belgesinde belirttiğimiz ülkelerde uzman servis partnerleri ile birlikte çalışırız, bu partnerlerin irtibat bilgileri Garanti Belgesinde açıklanmıştır. Onarım, yedek parça ve sarf malzemesi ihtiyaçlarında bu partner kuruluşlarımız sizlere memnuniyetle yardımcı olacaktır.

Bu ürünümüzde aşağıda açıklanan parçalar doğal veya kullanımdan kaynaklanan bir aşınmaya maruz kalırlar ve aşağıda açıklanan sarf malzemelerine ihtiyaç duyulur.

Kategori	Örnek
Aşınma parçaları*	Kayış
Sarf malzemesi/ Sarf parçaları*	
Eksik parçalar	

* sevkiyatın içeriğine dahil olması zorunlu değildir!

Ayıplı mal veya eksik parça söz konusu olduğunda durumu internette www.isc-gmbh.info sayfasına bildirmenizi rica ederiz. Arıza bildiriminizde arızayı ayrıntılı olarak açıklayın ve bunun için aşağıda açıklanan soruları cevaplayın:

- Alet hiç bir kez çalıştı mı yoksa baştan beri mi arızalıydı?
- Arıza meydana gelmeden önce herhangi anormal bir durum dikkatinizi çekti mi (arıza öncesi semptomları)?
- Sizce aletin arızalı ana işlevi nedir (ana semptom)?
Bu işlevi açıklayınız.

Garanti belgesi

Sayın Müşterimiz,

ürünlerimiz üretim esnasında sıkı bir kalite kontrolden geçirilir. Buna rağmen alet veya cihazınız tam doğru şekilde çalışmadığında ve bozulduğunda bu durumdan çok üzgün olduğumuzu belirtir ve bozuk olan aleti Garanti Belgesi üzerinde açıklanan adrese göndermenizi veya aleti satın aldığınız mağazaya başvurmanızı rica ederiz. Garanti haklarından faydalanmak için aşağıdaki kurallar geçerlidir:

1. Bu garanti koşulları sadece, ürünü ticari olarak veya serbest meslek uygulamalarında kullanmayacak olan tüketiciler yani gerçek kişiler için geçerlidir. Bu garanti koşulları, ilgili üretici firmanın yasal garanti hükümlerine ek olarak müşterilerine tanıdığı ek maddeleri düzenler. Kanuni Garanti Haklarınız bu Garanti düzenlemesinden etkilenmez ve saklı kalır. Garanti kapsamında sunduğumuz hizmetler ücretsizdir.
2. Söz konusu garanti hizmeti kapsamı sadece ilgili üretici firmadan satın aldığınız yeni alet için geçerli olup malzeme veya imalat hatasını kapsar. Ayıplı malın telafisi, ilgili arızanın giderilmesi veya aletin yenisi ile değiştirilmesi ile sınırlıdır ve bu seçim firmamıza aittir. Aletlerimizin ve cihazlarımızın ticari ve endüstriyel kullanım amacı için tasarlanmadığını lütfen dikkate alınız. Bu nedenle aletin ticari ve endüstriyel işletmelerde kullanılması veya benzer çalışmalarda çalıştırılması durumunda Garanti Sözleşmesi geçerli değildir.
3. Garanti kapsamına dahil olmayan durumlar:
 - Montaj talimatına veya yönetmeliklere aykırı yapılan montajlardan ve tesisatlardan kaynaklanan hasarlar, kullanma talimatına riayet etmeme nedeniyle oluşan hasarlar (örneğin yanlış bir şebeke gerilimine veya akım türüne bağlama gibi), kullanım amacına veya talimatlara aykırı kullanımdan kaynaklanan hasarlar veya bakım ve güvenlik talimatlarına riayet edilmemesinden kaynaklanan hasarlar veya aletin anormal çevre koşullarına maruz bırakılması veya bakım ve temizlik çalışmalarının yetersiz olmasından kaynaklanan hasarlar.
 - Kullanım amacına veya talimatlara aykırı kullanımdan kaynaklanan hasarlar (örneğin alete aşırı yüklenme veya kullanımına izin verilmeyen alet veya aksesuar), aletin/cihazın içine yabancı maddenin girmesi (örneğin kum, taş veya toz, transport hasarları), zor kullanma veya harici zorlamalardan kaynaklanan hasarlar (örneğin aşağı düşme nedeniyle oluşan hasar).
 - Kullanıma bağlı olağan veya diğer doğal aşınma nedeniyle oluşan hasarlar.
4. Garanti süresi 24 aydır ve garanti süresi aletin satın alındığı tarihte başlar. Arızayı tespit ettiğinizde garanti hakkından faydalanma talebi, garanti süresi dolmadan iki hafta önce bildirilmelidir. Garanti süresi dolduktan sonra garanti hakkından faydalanma talebinde bulunulamaz. Aletin onarılması veya değiştirilmesi garanti süresinin uzamasına yol açmaz ayrıca onarılan alet veya takılan parçalar için yeni bir garanti süresi oluşmaz. Bu aynı zamanda yerinde verilen Servis Hizmetleri için de geçerlidir.
5. Garanti haklarınızdan faydalanmak istediğinizde arızalı aleti www.isc-gmbh.info sayfasına bildirin. Kasa fişi veya yeni aletinizi satın aldığınızı belgeleyen diğer bir evrağı hazır tutun. Kasa fişi veya tip etiketi olmaksızın gönderilen aletler, aletin tam olarak tanımlanma olanağının bulunmaması nedeniyle garanti hizmetleri dışındadır. Aletinizin arızası garanti hizmetleri kapsamındaysa en kısa zamanda onarılmış veya yeni bir alet adresinize gönderilecektir.

Ayrıca garanti kapsamına dahil olmayan veya garanti süresi dolan arızaları ücreti karşılığında memnuniyetle onarırız. Bunun için aleti lütfen Servis adresimize gönderin.

Aşınma, sarf ve eksik parçalar için bu Kullanma Talimatının servis bilgileri bölümündeki garanti koşullarında belirtilen kısıtlamalara atıfta bulununuz.

Konformitätserklärung

- D** erklärt folgende Konformität gemäß EU-Richtlinie und Normen für Artikel
- GB** explains the following conformity according to EU directives and norms for the following product
- F** déclare la conformité suivante selon la directive CE et les normes concernant l'article
- I** dichiara la seguente conformità secondo la direttiva UE e le norme per l'articolo
- NL** verklaart de volgende overeenstemming conform EU richtlijn en normen voor het product
- E** declara la siguiente conformidad a tenor de la directiva y normas de la UE para el artículo
- P** declara a seguinte conformidade, de acordo com as diretiva CE e normas para o artigo
- DK** attesterer følgende overensstemmelse i medfør af EU-direktiv samt standarder for artikel
- S** förklarar följande överensstämmelse enl. EU-direktiv och standarder för artikeln
- FIN** vakuuttaa, että tuote täyttää EU-direktiivin ja standardien vaatimukset
- EE** tõendab toote vastavust EL direktiivile ja standarditele
- CZ** vydává následující prohlášení o shodě podle směrnice EU a norem pro výrobek
- SLO** potrjuje sledečo skladnost s smernico EU in standardi za izdelek
- SK** vydáva nasledujúce prehlásenie o zhode podľa smernice EÚ a noriem pre výrobok
- H** a cikkekhez az EU-irányvonal és Normák szerint a következő konformitást jelenti ki
- PL** deklaruje zgodność wymienionego ponizej artykułu z następującymi normami na podstawie dyrektywy WE.
- BG** декларира съответното съответствие съгласно Директива на ЕС и норми за артикул
- LV** paskaidro šādu atbilstību ES direktīvai un standartiem
- LT** apibūdina šį atitikimą EU reikalavimams ir prekės normoms
- RO** declară următoarea conformitate conform directivei UE și normelor pentru articolul
- GR** δηλώνει την ακόλουθη συμμόρφωση σύμφωνα με την Οδηγία ΕΚ και τα πρότυπα για το προϊόν
- HR** potvrđuje sljedeću usklađenost prema smjernicama EU i normama za artikl
- BIH** potvrđuje sljedeću usklađenost prema smjernicama EU i normama za artikl
- RS** potvrđuje sledeću usklađenost prema smernicama EZ i normama za artikal
- RUS** следующим удостоверяется, что следующие продукты соответствуют директивам и нормам ЕС
- UKR** проголошує про зазначену нижче відповідність виробу директивам та стандартам ЄС на виріб
- MK** ja izjavува следната сообрзност согласно EУ-директивата и нормите за артикли
- TR** Ürünü ile ilgili AB direktifleri ve normları gereğince aşağıda açıklanan uygunluğu belirtir
- N** erklærer følgende samsvar i henhold til EU-direktivet og standarder for artikkel
- IS** Lýsir uppfyllingu EU-reglna og annarra staðla vöru

TE-BD 750 E Säulenbohrmaschine (Einhell)

- 2014/29/EU
- 2005/32/EC_2009/125/EC
- 2014/35/EU
- 2006/28/EC
- 2014/30/EU
- 2014/32/EU
- 2014/53/EC
- 2014/68/EU
- 90/396/EC_2009/142/EC
- 89/686/EC_96/58/EC
- 2011/65/EU
- 2006/42/EC
- Annex IV
Notified Body:
Notified Body No.:
Reg. No.:
- 2000/14/EC_2005/88/EC
- Annex V
- Annex VI
Noise: measured L_{WA} = dB (A); guaranteed L_{WA} = dB (A)
P = KW; L/O = cm
Notified Body:
- 2012/46/EU
Emission No.:

Standard references: EN 60204-1; EN 12717; EN 55014-1; EN 55014-2; EN 61000-3-2; EN 61000-3-3

Landau/Isar, den 23.06.2017


Weichselgartner/General-Manager


Dong/Product-Management

First CE: 17
Art.-No.: 42.507.15 I.-No.: 11016
Subject to change without notice

Archive-File/Record: NAPR013528
Documents registrar: Eric Page
Wiesenweg 22, D-94405 Landau/Isar



A series of 20 horizontal lines for writing, starting from the line where the pencil is positioned and extending downwards.





Two horizontal lines are positioned to the right of the pencil illustration. Below these, there are 25 additional horizontal lines, evenly spaced, extending across the width of the page. These lines are intended for writing or drawing.



A series of horizontal lines for writing, starting from the top right and extending down to the bottom of the page.



EH 02/2018 (02)

