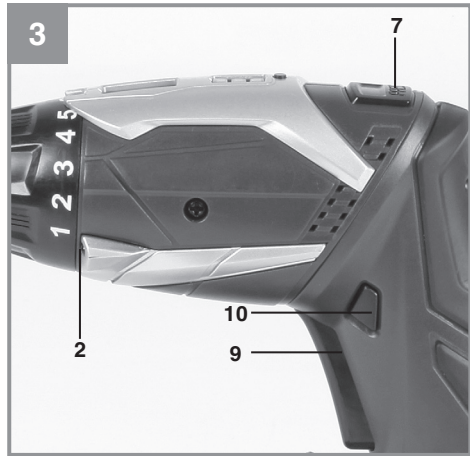
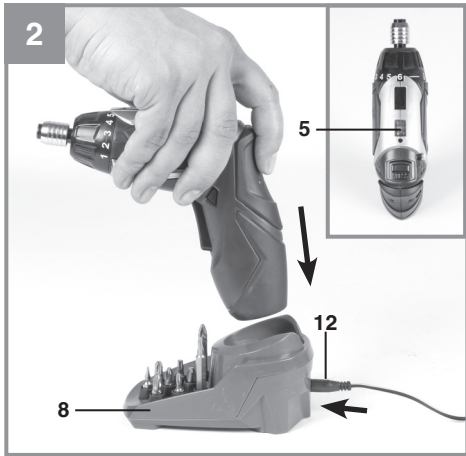
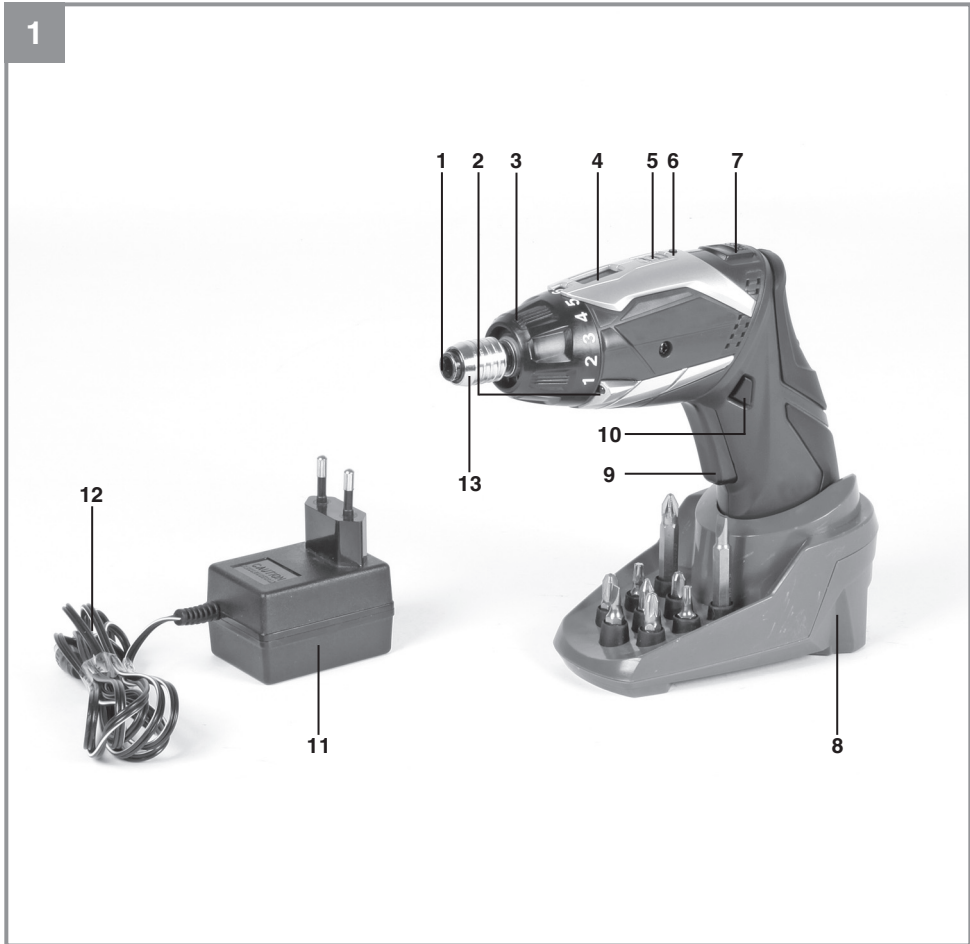
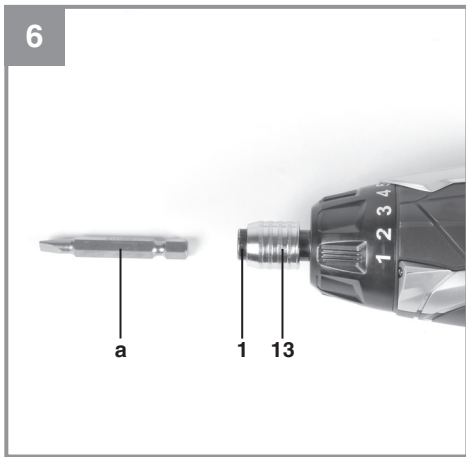
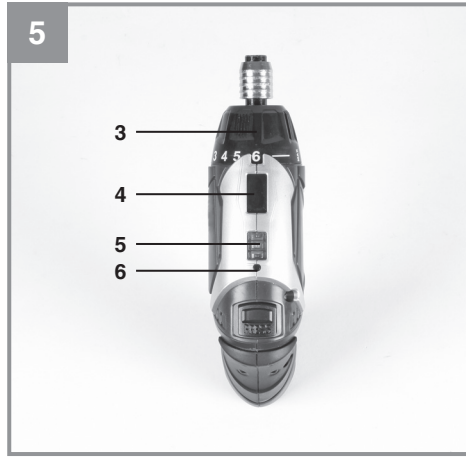
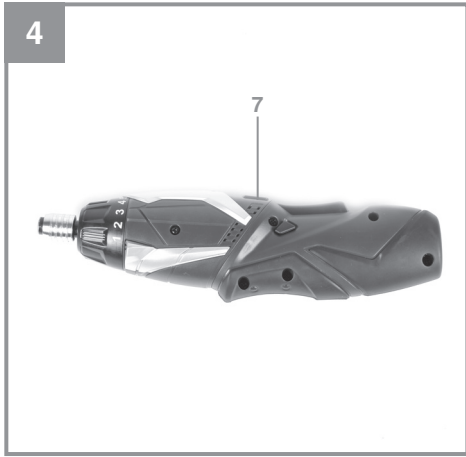


- DK/** Original betjeningsvejledning
N Akku-skruemaskine
- S** Original-bruksanvisning
Batteridrivnen skruvdragare
- FIN** Alkuperäiskäyttöohje
Akkuruuvinväännin
- RUS** Оригинальное руководство по
эксплуатации
Аккумуляторный шурупверт
- EE** Originaalkasutusjuhend
Akukruvits
- LV** Oriģinālā lietošanas instrukcija
Akumulatora skrūvgriezis
- LT** Originali naudojimo instrukcija
Akumuliatorinis suktuvvas

**Art.-Nr.: 45.134.91****I.-Nr.: 11012**





Indholdsfortegnelse

1. Sikkerhedsanvisninger	6
2. Produktbeskrivelse og leveringsomfang	6
3. Formålsbestemt anvendelse	6
4. Tekniske data	7
5. Inden ibrugtagning.....	7
6. Betjening	7
7. Rengøring, vedligeholdelse og reservedelsbestilling.....	9
8. Bortskaffelse og genanvendelse	9
9. Opbevaring.....	9
Garantibevis	11



Advarsel Læs betjeningsvejledningen for at reducere risikoen for personskade



Brug høreværn. Støjudviklingen fra maskinen kan forårsage høretab.



Brug beskyttelsesbriller. Gnister, som opstår under arbejdet, eller splinter, spån og støv, som står ud fra maskinen, kan forårsage synstab.

⚠️ Vigtigt!

Ved brug af el-værktøj er der visse sikkerhedsforanstaltninger, der skal respekteres for at undgå skader på personer og materiel. Læs derfor betjeningsvejledningen / sikkerhedsanvisningerne grundigt igennem. Opbevar betjeningsvejledningen et praktisk sted, så du altid kan tage den frem efter behov. Husk at lade betjeningsvejledningen / sikkerhedsanvisningerne følge med værktøjet, hvis du overdrager det til andre. Vi fraskriver os ethvert ansvar for skader på personer eller materiel, som måtte opstå som følge af, at anvisningerne i denne betjeningsvejledning, navnlig vedrørende sikkerhed, tilsidesættes.

1. Sikkerhedsanvisninger

Relevante sikkerhedsanvisninger finder du i det medfølgende hæfte.

⚠️ Advarsel!

Læs alle sikkerhedsanvisninger og øvrige anvisninger. Følges anvisningerne, navnlig sikkerhedsanvisningerne, ikke nøje som beskrevet, kan elektrisk stød, brand og/eller svære kvæstelser være følgen. **Alle sikkerhedsanvisninger og øvrige anvisninger skal gemmes.**

2. Produktbeskrivelse og leveringsomfang**2.1 Produktbeskrivelse (fig. 1/4)**

1. Bitholder
2. Lampe
3. Indstilling af drejningsmoment
4. Magnet-skrueholder
5. Batteri-kapacitetsindikator
6. Knap batteri-kapacitetsindikator
7. Låseknop
8. Ladestation
9. Tænd/Sluk-knap
10. Omskifter venstre-/højregang
11. Oplader
12. Ladekabel
13. Låsemuffe

2.2 Leveringsomfang

- Åbn pakken, og tag forsigtigt maskinen ud af emballagen.
- Fjern emballagematerialet samt emballage- og transportsikringer (hvis sådanne forefindes).
- Kontroller, at der ikke mangler noget.
- Kontroller maskine og tilbehør for transportskader.
- Opbevar så vidt muligt emballagen indtil garantiperiodens udløb.

Vigtigt!

Maskinen og emballagematerialet er ikke legetøj! Børn må ikke lege med plastikposer, folier og smådele! Fare for indtagelse og kvælning!

- Akku-skruemaskine
- Oplader
- Ladestation
- 9x bits
- Original betjeningsvejledning
- Sikkerhedsanvisninger

3. Formålsbestemt anvendelse

Akku-skruemaskinen er beregnet til i- og udskruining af skruer.

Saven må kun anvendes i overensstemmelse med dens tiltænkte formål. Enhver anden form for anvendelse er ikke tilladt. Vi fraskriver os ethvert ansvar for skader, det være sig på personer eller materiel, som måtte opstå som følge af, at maskinen ikke er blevet anvendt korrekt. Ansvarret bæres alene af brugeren/ejeren.

Bemærk, at vore produkter ikke er konstrueret til erhvervs-mæssig, håndværksmæssig eller industriel brug. Vi fraskriver os ethvert ansvar, såfremt produktet anvendes i erhvervs-mæssigt, håndværksmæssigt, industrielt eller lignende øjemed.

4. Tekniske data

Spændingsforsyning motor:3,6 V d.c.
 Omdrejningstal, ubelastet:200 min⁻¹
 Højre-/venstregang:Ja
 Ladespænding akkumulatorbatteri:6 V d.c.
 Ladestrøm akkumulatorbatteri:550 mA
 Netspænding oplader:230-240V~ 50 Hz
 Ladetid:3 t
 Akkumulatorbatteri, type:Li-Ion
 Vægt:0,4 kg

Støj og vibration

Støj- og vibrationstal er beregnet i henhold til EN 60745.

Lydtryksniveau L_{pA} 57 dB(A)
 Usikkerhed K_{pA} 3 dB
 Lydeffektniveau L_{WA} 68 dB(A)
 Usikkerhed K_{WA} 3 dB

Brug høreværn.

Støjudviklingen fra maskinen kan forårsage høretab.

Samlede svingningstal (vektorsum for tre retninger) beregnet i henhold til EN 60745.

Skruer uden slag

Svingningsemissionstal $a_h \leq 2,5 \text{ m/s}^2$
 Usikkerhed $K = 1,5 \text{ m/s}^2$

Advarsel!

Det angivne svingningsemissionstal er målt ud fra en standardiseret prøvningsmetode og kan - afhængig af den måde, el-værktøjet anvendes på - ændre sig og i undtagelsestilfælde ligge over den angivne værdi.

Det angivne svingningsemissionstal kan anvendes til at sammenligne et el-værktøj med et andet.

Det angivne svingningsemissionstal kan også anvendes til en indledende skønsmæssig vurdering af den negative påvirkning.

Støjudvikling og vibration skal begrænses til et minimum!

- Brug kun intakte og ubeskadigede maskiner.
- Vedligehold og rengør maskinen med jævne mellemrum.
- Tilpas arbejdsmåden efter maskinen.
- Overbelast ikke maskinen.
- Lad i givet fald maskinen underkaste et eftersyn.
- Sluk maskinen, når den ikke benyttes.
- Bær handsker.

Tilbageværende risici

Også selv om du betjener el-værktøjet forskriftsmæssigt, er der stadigvæk nogle risikofaktorer at tage højde for. Følgende farer kan opstå, alt efter el-værktøjets type og konstruktionsmåde:

1. Lungeskader, såfremt der ikke bæres egnet støvmaske.
2. Høreskader, såfremt der ikke bæres egnet høreværn.
3. Helbredsskader, som følger af hånd-armvibration, såfremt værktøjet benyttes over et længere tidsrum eller ikke håndteres og vedligeholdes forskriftsmæssigt.

5. Inden ibrugtagning

Nedenstående anvisninger skal læses, inden du tager akku-skruemaskinen i brug:

1. Lad kun akkupack'en op med den medfølgende oplader.
2. Brug kun intakte og formålsegne skruerbits.
3. Ved skruring i vægge og mure, skal disse først undersøges for skjulte strøm-, gas- og vandledninger.

6. Betjening

6.1 Opladning af akkumulatorbatteri (fig. 2)

Akkumulatorbatteriet er sikret mod dybafledning. En integreret beskyttelseskreds kobler automatisk maskinen fra, når batteriet er afladt. Bitholderen drejer så ikke mere rundt.

Advarsel! Tryk ikke på tænd/sluk-knappen, når beskyttelseskredsen har koblet maskinen fra. Batteriet kan tage skade.

1. Kontroller, at spændingsangivelsen på mærkepladen svarer til den forhåndenværende netspænding.

2. Stik opladeren (11) i stikkontakten, og forbind ladekablet (12) med ladestationen (8).
3. Stik nu akku-skruemaskinen i ladestationen (8).

Den røde lysdiode på akku-kapacitetsindikatoren (5) signalerer, at akkumulatorbatteriet er under opladning. Efter endt opladning går den røde lysdiode ud, og den grønne begynder at lyse.

Vigtigt! Under opladningen kan håndtaget blive varmt, hvilket er helt normalt.

Hvis batteriet ikke kan oplades, skal du kontrollere,

- om der er netspænding i stikkontakten
- om forbindelsen til ladekontakterne på opladeren er i orden.

Hvis batteriet stadigvæk ikke lader sig oplade, bedes du indsende

- opladeren
 - skruemaskinen
- til vores kundeservice.

Sørg for at genoplade akkumulatorbatteriet rettidigt – så holder det længere. Genopladning skal under alle omstændigheder ske, hvis du konstaterer, at skruemaskinens ydelse er nedsat.

6.2 Drejeretningsknap (fig. 3/pos. 10)

Med skydekontakten oven over tænd/sluk-knappen kan du indstille skruemaskinens omdrejningsretning og sikre skruemaskinen mod utilsigtet indkobling. Der kan vælges mellem venstre- og højregang. Skift af omdrejningsretning skal foretages, når maskinen står stille, for ikke at beskadige drevet. Når skydekontakten er i midterstilling, er tænd/sluk-knappen blokeret.

6.3 Tænd/Sluk-knap (fig. 3/pos. 9)

Tryk på tænd/sluk-knappen for at tænde akku-skruemaskinen. Slip tænd/sluk-knappen igen for at slukke.

6.4 LED-lys (fig. 3/pos. 2)

Med LED-lyset (2) kan skrue- eller borestedet lyses op. LED-lyset (2) lyser automatisk, når du trykker på tænd/sluk-knappen (9).

6.5 Vinkelindstilling (fig. 3+4/pos. 7)

Skruemaskinen kan fikseres i 2 forskellige vinkelindstillinger. Til det skal låseknappen (7) trykkes ind, og skruemaskinen bringes i den ønskede stilling. Herefter slippes låseknappen (7) igen.

Vigtigt! Kontroller, før du begynder arbejdet, om skruemaskinen er fikseret i den pågældende vinkelposition.

6.6 Batteri-kapacitetsindikator (fig. 5/pos. 5)

Tag akku-skruemaskinen væk fra opladeren/ladestationen.

Tryk på knap til batteri-kapacitetsindikator (6). Batteri-kapacitetsindikatoren (5) angiver batteriets ladetilstand med 3 farvede lysdioder.

Alle dioder lyser:
Batteriet er fuldt opladet.

Gul og rød diode lyser:
Batteriet råder over tilstrækkelig restkapacitet.

Rød lysdiode:
Batteriet er afladet; oplad batteriet.

6.7 Indstilling af drejningsmoment (fig. 5/pos. 3)

Drejningsmomentet for en bestemt skruestørrelse indstilles på justeringen (3). Drejningsmomentet afhænger af flere faktorer:

- af arbejdsemnets art og hårdhed
- af de anvendte skruers art og længde
- af de krav, som stilles til skrueforbindelsen.

Når drejningsmomentet er nået, rykker koblingen ud.

Vigtigt! Drejningsmomentet må kun indstilles på justeringen, når maskinen står stille.

6.8 Magnet-skrueholder (fig. 5/pos. 4)

Skruer kan henlægges på magnet-skrueholderen, så de er lige ved hånden under arbejdet.

6.9 Værktøjsskift (fig. 6)

Vigtigt! Drejeretningsknappen på akku-skruemaskinen skal sættes i midterstilling, inden arbejder på selve maskinen påbegyndes (f.eks. værktøjsskift; vedligeholdelse, osv.).

- Træk låsemuffen (13) tilbage, og hold den fast.
- Sæt bit'en (a) ind i bitholderen (1), slip låsemuffen (13).
- Træk i værktøjet for at tjekke fastlåsningsen.

6.10 Skruer:

Det er bedst at anvende skruer med selvcentrerende (f.eks. torx, krydskærv) – det gør arbejdet mere sikkert. Vær opmærksom på, om bit'en og skruen passer sammen i form og størrelse.

7. Rengøring, vedligeholdelse og reservedelsbestilling

Træk stikket ud af stikkontakten inden vedligeholdelsesarbejde.

7.1 Rengøring

- Hold så vidt muligt beskyttelsesanordninger, luftsprækker og motorhuset fri for støv og snavs. Gnid maskinen ren med en ren klud, eller foretag trykluftudblæsning med lavt tryk.
- Vi anbefaler, at maskinen rengøres hver gang efter brug.
- Rengør af og til maskinen med en fugtig klud og lidt blød sæbe. Undgå brug af rengørings- eller opløsningsmiddel, da det vil kunne ødelægge maskinens kunststofdele. Pas på, at der ikke kan trænge vand ind i maskinens indvendige dele.

7.2 Vedligeholdelse

Der findes ikke yderligere dele, som skal vedligeholdes inde i maskinen.

7.3 Reservedelsbestilling:

Ved bestilling af reservedele skal følgende oplyses:

- Savens type.
- Savens artikelnummer.
- Savens identifikationsnummer.
- Nummeret på den nødvendige reservedel.

Aktuelle priser og øvrige oplysninger finder du på internetadressen www.isc-gmbh.info

8. Bortskaffelse og genanvendelse

Maskinen er pakket ind for at undgå transportskader. Emballagen består af råmaterialer og kan således genanvendes eller indleveres på genbrugsstation. Maskinen og dens tilbehør består af forskellige materialer, f.eks. metal og plast. Defekte komponenter skal kasseres ifølge miljøforskrifterne og må ikke smides ud som almindeligt husholdningsaffald. Hvis du er i tvivl: Spørg din forhandler, eller forhør dig hos din kommune!

9. Opbevaring

Maskinen og dens tilbehør skal opbevares på et mørkt, tørt og frostfrit sted uden for børns rækkevidde. Den optimale lagertemperatur ligger mellem 5 og 30°C. Opbevar el-værktøjet i den originale emballage.



Kun for EU-lande

Smid ikke el-værktøj ud som almindeligt husholdningsaffald!

I medfør af Rådets direktiv 2002/96/EF om affald af elektrisk og elektronisk udstyr og dettes omsættelse i den nationale lovgivning skal brugt el-værktøj indsamles separat og indleveres til videreanvendende formål på miljømæssig forsvarlig vis.

Recycling-alternativ til tilbagesendelse:

Ejeren af el-værktøjet er – med mindre denne tilbagesender maskinen – forpligtet til at bortskaffe maskinen og dens dele ifølge miljøforskrifterne. Den brugte maskine kan indleveres hos en genbrugsstation – spørg evt. personalet her, eller forhør dig hos din kommune. Tilbehør og hjælpemidler, som følger med maskinen, og som ikke indeholder elektriske dele, er ikke omfattet af ovenstående.

Genoptryk eller anden kopiering af dokumentation og følgedokumenter til produkter, også i uddrag, er kun tilladt med udtrykkelig tilladelse fra iSC GmbH.

Ret til tekniske ændringer forbeholdes

Garantibevis

Kære kunde!

Vore produkter er underlagt streng kvalitetskontrol. Hvis produktet alligevel på et tidspunkt skulle udvise fejl, beklager vi naturligvis dette og beder dig kontakte vores kundeservice på adressen, som står angivet på dette garantibevis. Du kan naturligvis også ringe til os på det nedenfor angivne servicenummer. For indfrielse af garantikrav gælder følgende:

1. Nærværende garanti fastsætter betingelserne for udvidede garantiydelse. Garantibestemmelser fastsat ved lov berøres ikke af nærværende garanti. Vores garantiydelse er gratis.
2. Garantiydelsen omfatter udelukkende mangler, som kan føres tilbage til materiale- eller produktionsfejl, og begrænser sig til afhjælpning af disse resp. levering af erstatningsprodukt. Bemærk, at vore produkter ikke er konstrueret til erhvervsmæssig, håndværksmæssig eller industriel brug. Garantitale kan derfor ikke anses for indgået, såfremt produktet anvendes i erhvervsmæssigt, håndværksmæssigt, industrielt eller lignende øjemed. Endvidere dækker garantien ikke erstatningsydelse for transportskader, skader som følge af tilsidesættelse af montagevejledningens anvisninger eller som følge af usagkyndig installation, tilsidesættelse af brugsanvisningen (f.eks. tilslutning til forkert netspænding eller strømtype), misbrug eller usagkyndig anvendelse (f.eks. overbelastning eller brug af værktøj eller tilbehør, som ikke er godkendt), tilsidesættelse af vedligeholdelses- og sikkerhedsforskrifter, indtrængen af fremmedlegemer i apparatet (f.eks. sand, sten eller støv), brug af vold eller eksterne påvirkninger udefra (f.eks. fordi produktet tabes) samt skader, der hidrører fra almindelig slitage. Dette gælder især batterier, som vi dog alligevel yder 12 måneders garanti på. Garantien mister sin gyldighed, hvis der allerede er blevet foretaget indgreb i apparatet.
3. Garantiperioden udgør 2 år at regne fra købsdatoen. Garantikrav skal gøres gældende inden for to uger, efter at defekten er blevet konstateret. Garantikrav kan ikke gøres gældende efter garantiperiodens udløb. Reparation eller udskiftning af apparatet medfører ikke forlængelse af garantiperioden, heller ikke for eventuelt indbyggede reservedele. Dette gælder også servicearbejder, der foretages på stedet.
4. For at kunne gøre garantikrav gældende skal du sende det defekte produkt portofrit til nedenstående adresse. Original købskvittering eller lignende dateret dokumentation skal vedsendes. Købskvitteringen skal gemmes som dokumentation! Beskriv venligst så nøjagtigt som muligt grunden til din reklamation. Er defekten omfattet af garantien, vil produktet omgående blive repareret og returneret, eller du vil modtage et helt nyt.

Mod betaling udbedrer vi naturligvis også gerne defekter på produktet, som ikke/ikke længere er omfattet af garantien. Du skal blot indsende produktet til vores serviceadresse.

Innehållsförteckning

1. Säkerhetsanvisningar	14
2. Beskrivning av maskinen samt leveransomfattning	14
3. Ändamålsenlig användning	14
4. Tekniska data	15
5. Före användning.....	15
6. Använda sågen	15
7. Rengöring, Underhåll och reservdelsbeställning	17
8. Skrotning och återvinning	17
9. Förvaring	17
Garantibevis	19



S



Varning - Läs igenom bruksanvisningen för att sänka risken för skador



Bär hörselskydd. Buller kan leda till att hörseln förstörs.



Använd skyddsglasögon. Medan du använder elverktyget finns det risk för att gnistor uppstår eller att splitter, spån och damm slungas ut ur verktyget. Dessa kan leda till att du blir blind.



⚠ Obs!

Innan maskinen kan användas måste särskilda säkerhetsanvisningar beaktas för att förhindra olyckor och skador. Läs därför noggrant igenom denna bruksanvisning och dessa säkerhetsanvisningar. Förvara dem på ett säkert ställe så att du alltid kan hitta önskad information. Om maskinen ska överlåtas till andra personer måste även denna bruksanvisning och dessa säkerhetsanvisningar medfölja. Vi övertar inget ansvar för olyckor eller skador som har uppstått om denna bruksanvisning eller säkerhetsanvisningarna åsidosätts.

1. Säkerhetsanvisningar

Gällande säkerhetsanvisningar finns i det bifogade häftet.

⚠ Varning!

Läs alla säkerhetsanvisningar och instruktioner. Försummelser vid iakttagandet av säkerhetsanvisningarna och instruktionerna kan förorsaka elstöt, brand och/eller svåra skador. **Förvara alla säkerhetsanvisningar och instruktioner för framtiden.**

2. Beskrivning av maskinen samt leveransomfattning**2.1 Beskrivning av maskinen (bild 1/4)**

1. Bitsfäste
2. Lampa
3. Vridmomentsinställning
4. Magnet-skruvhållare
5. Kapacitetsindikering för batteri
6. Knapp för indikering av batteriets kapacitet
7. Låsknapp
8. Laddningsstation
9. Strömbrytare
10. Omkopplare för rotationsriktning
11. Laddare
12. Laddningskabel
13. Chuckhylsa

2.2 Leveransomfattning

- Öppna förpackningen och ta försiktigt ut produkten ur förpackningen.
- Ta bort förpackningsmaterialet samt förpacknings- och transportsäkringar (om förhanden).
- Kontrollera att leveransen är komplett.
- Kontrollera om produkten eller tillbehörsdelen har skadats i transporten.
- Spara om möjligt på förpackningen tills garantitiden har gått ut.

Varning!

Produkten och förpackningsmaterialet är ingen leksak! Barn får inte leka med plastpåsar, folie eller smådelar! Risk för att barn sväljer delar och kvävs!

- Batteridrivna skruvdragare
- Laddare
- Laddningsstation
- 9 st bits
- Original-bruksanvisning
- Säkerhetsanvisningar

3. Ändamålsenlig användning

Den batteridrivna skruvdragaren är avsedd för att dra åt och lossa på skruvar.

Maskinen får endast användas till sitt avsedda ändamål. Användningar som sträcker sig utöver detta användningsområde är ej ändamålsenliga. För materialskador eller personskador som resulterar av sådan användning ansvarar användaren/operatören själv. Tillverkaren påtar sig inget ansvar.

Tänk på att våra produkter endast får användas till ändamålsenligt syfte och inte har konstruerats för yrkesmässig, hantverksmässig eller industriell användning. Vi ger därför ingen garanti om produkten ska användas inom yrkesmässiga, hantverksmässiga eller industriella verksamheter eller vid liknande aktiviteter.

4. Tekniska data

Spänningsförsörjning motor.....	3,6 V DC
Tomgångsvarvtal	200 min ⁻¹
Höger-/vänstergång	ja
Laddningsspänning batteri	6 V DC
Laddningsström batteri	550 mA
Nätspänning laddare	230-240 V~ 50 Hz
Laddningstid	3 tim.
Batterityp	Li-Ion
Vikt	0,4 kg

Buller och vibration

Buller- och vibrationsvärden har bestämts enligt EN 60745.

Ljudtrycksnivå L_{pA}	57 dB(A)
Osäkerhet K_{pA}	3 dB
Ljudeffektnivå L_{WA}	68 dB(A)
Osäkerhet K_{WA}	3 dB

Bär hörselskydd.

Buller kan leda till att hörseln förstörs.

Totala vibrationsvärden (vektorsumma i tre riktnin-
gar) har bestämts enligt EN 60745.

Skruvdragning utan slag

Vibrationsemissionsvärde $a_h \leq 2,5 \text{ m/s}^2$

Osäkerhet $K = 1,5 \text{ m/s}^2$

Varning!

Vibrationsemissionsvärdet som anges har mätts upp med en standardiserad provningsmetod och kan variera beroende på vilket sätt som elverktyget används. I undantagsfall kan det faktiska värdet avvika från det angivna värdet.

Vibrationsemissionsvärdet som anges kan användas om man vill jämföra olika elverktyg.

Vibrationsemissionsvärdet som anges kan även användas för en första bedömning av inverkan från elverktyget.

Begränsa uppkomsten av buller och vibration till ett minimum!

- Använd endast intakta maskiner.
- Underhåll och rengör maskinen regelbundet.
- Anpassa ditt arbetssätt till maskinen.
- Överbelasta inte maskinen.
- Lämna in maskinen för översyn vid behov.
- Slå ifrån maskinen om den inte används.
- Bär handskar.

Kvarstående risker

Kvarstående risker föreligger alltid även om detta elverktyg används enligt föreskrift. Följande risker kan uppstå på grund av elverktygets konstruktion och utförande:

1. Lungskador om ingen lämplig dammfiltermask används.
2. Hörselskador om inget lämpligt hörselskydd används.
3. Hälsoskador som uppstår av hand- och armvibrationer om maskinen används under längre tid eller om det inte hanteras och underhålls enligt föreskrift.

5. Före användning

Läs tvunget igenom dessa anvisningar innan du använder den batteridrivna skruvdragaren:

1. Ladda batteriet endast med den medföljande laddaren.
2. Använd endast intakta och lämpliga bits.
3. Innan du skruvar i väggar och murar måste du kontrollera om dessa innehåller kablar eller gas- eller vattenledningar.

6. Använda sågen

6.1 Ladda batteriet (bild 2)

Batteriet är skyddat mot djupurladdning. En integrerad skyddskrets slår ifrån maskinen automatiskt om batteriet har laddats ur. Bitsfästet roterar då inte längre.

Varning! Tryck inte in strömbrytaren efter att skyddskretsen har slagit ifrån maskinen. Detta kan leda till skador på batteriet.

1. Kontrollera att nätspänningen som anges på märkskytten stämmer överens med nätspänningen i vägguttaget.
2. Sätt in laddaren (11) i stickuttaget och anslut laddningskabeln (12) till laddningsstationen (8).

3. Anslut därefter skruvdragaren till laddningsstationen (8).

Den röda lysdioden för kapacitetsindikeringen (5) indikerar att batteriet laddas. Efter att batteriet har laddats slocknar den röda lysdioden och den gröna lysdioden tänds.

Obs! Medan batteriet laddas upp blir handtaget varmt. Detta är dock normalt.

Om batteriet inte kan laddas måste du kontrollera

- att nätspänning finns i vägguttaget
- att det finns fullgod kontakt vid laddningskontaktarna i laddaren.

Om batteriet fortfarande inte kan laddas måste du skicka in

- laddaren och
- skruvdragaren

till vår kundtjänstavdelning.

För att batteriets livslängd ska bli så lång som möjligt måste du alltid ladda batteriet i god tid. Detta är alltid nödvändigt om du märker att den batteridrivna skruvdragarens prestanda börjar försvagas.

6.2 Omkopplare för rotationsriktning (bild 3/pos. 10)

Ställ in maskinens rotationsriktning med den skjutbara omkopplaren ovanför strömbrytaren. Denna omkopplare kan du även använda för att skydda maskinen mot oavsiktlig inkoppling. Du kan välja mellan vänster- och högergång. För att undvika att maskinens växel förstörs, bör du endast skifta rotationsriktning medan maskinen står stilla. Om omkopplaren står i mellersta läget är strömbrytaren blockerad.

6.3 Strömbrytare (bild 3/pos. 9)

Tryck in strömbrytaren för att slå på maskinen. Släpp strömbrytaren för att stoppa skruvdragaren.

6.4 LED-ljus (bild 3/pos. 2)

Du kan använda LED-ljuset (2) för att få bättre belysning där du ska skruva eller borra. LED-ljuset (2) tänds automatiskt när du trycker in strömbrytaren (9).

6.5 Ställa in vinkeln (bild 3+4/pos. 7)

Skruvdragaren kan spärras i två olika vinkellägen. Håll låsknappen (7) intryckt och ställ in skruvdragaren i avsett läge. Släpp sedan låsknappen (7). Obs! Kontrollera att skruvdragaren har spärrats i rätt vinkel innan du använder den.

6.6 Kapacitetsindikering för batteriet (bild 5/pos. 5)

Ta av skruvdragaren från laddaren resp. laddningsstationen.

Tryck på knappen (6) för indikering av batteriets kapacitet. Kapacitetsindikeringen (5) visar batteriets laddningsnivå med tre kulörta lysdioder.

Samtliga lysdioder är tända:
Batteriet är fulladdat.

Den gula och den röda lysdioden är tända:
Batteriet har tillräcklig restkapacitet.

Röd lysdiod:
Batteriet är tomt, ladda upp batteriet.

6.7 Ställa in vridmomentet (bild 5/pos. 3)

Ställ in vridmomentet för en viss skruvstorlek med ställringen (3). Vridmomentet är beroende av flera olika faktorer:
materialets typ och hårdhet
skruvarnas typ och längd
krav som ställs på skruvförbindningen

När vridmomentet har nåtts hörs kan du höra hur kopplingen slirar.

Obs! Ställringen för vridmomentet får endast ställas in när maskinen står stilla.

6.8 Magnet-skruvhållare (bild 5/pos. 4)

Du kan placera skruvar på magnet-skruvhållaren och därmed hålla dem i beredskap medan du använder skruvdragaren.

6.9 Byta verktyg (bild 6)

Obs! Inför alla arbeten (t ex byte av verktyg, underhåll) på den batteridrivna skruvdragaren måste omkopplaren för rotationsriktningen ställas i mittläge.

Dra tillbaka chuckhylsan (13) och håll fast den. Sätt in bitsen (a) i bitsfästet (1) och släpp sedan chuckhylsan (13).

Dra i verktyget för att kontrollera att det sitter fast.

6.10 Skruvdragning

Använd helst självcenterande skruvar (t ex torx, stjärnskruv) som garanterar ett säkert arbetsresultat. Se till att bitsen och skruven stämmer överens i form och storlek.

7. Rengöring, Underhåll och reservdelsbeställning

Dra alltid ut stickkontakten inför alla rengöringsarbeten.

7.1 Rengöra maskinen

- Håll skyddsanordningarna, ventilationsöppningarna och motorkåpan i så damm- och smutsfritt skick som möjligt. Torka av maskinen med en ren duk eller blås av den med tryckluft med svagt tryck.
- Vi rekommenderar att du rengör maskinen efter varje användningstillfälle.
- Rengör maskinen med jämna mellanrum med en fuktig duk och en aning såpa. Använd inga rengörings- eller lösningsmedel. Dessa kan skada maskinens plastdelar. Se till att inga vätskor tränger in i maskinens inre.

7.2 Underhåll

I maskinens inre finns inga delar som kräver underhåll.

7.3 Reservdelsbeställning

Lämna följande uppgifter vid beställning av reservdelar:

- Maskintyp
 - Maskinens artikel-nr.
 - Maskinens ident-nr.
 - Reservdelsnummer för erforderlig reservdel
- Aktuella priser och ytterligare information finns på www.isc-gmbh.info

8. Skrotning och återvinning

Produkten ligger i en förpackning som fungerar som skydd mot transportskador. Denna förpackning består av olika material som kan återvinnas. Lämna in förpackningen till ett insamlingsställe för återvinning. Produkten och tillbehören består av olika material som t ex metaller och plaster. Lämna in defekta komponenter till ett godkänt insamlingsställe i din kommun. Hör efter med din kommun eller med försäljaren i din specialbutik.

9. Förvaring

Förvara produkten och dess tillbehör på en mörk, torr och frostfri plats samt otillgängligt för barn. Den bästa förvaringstemperaturen är mellan 5 och 30°C. Förvara elverktyget i originalförpackningen.



Endast för EU-länder

Kasta inte elverktyg i hushållssoporna.

Enligt det europeiska direktivet 2002/96/EG om avfall som utgörs av eller innehåller elektriska eller elektroniska produkter och dess tillämpning i den nationella lagstiftningen, måste förbrukade elverktyg källsorteras och lämnas in för miljövänlig återvinning.

Återvinnings-alternativ till begäran om återsändning:

Som ett alternativ till returnering är ägaren av elutrustningen skyldig att bidra till ändamålsenlig avfallshandling för det fall att utrustningen ska skrotas. Efter att den förbrukade utrustningen har lämnats in till en avfallsstation kan den omhändertas i enlighet med gällande nationella lagstiftning om återvinning och avfallshandling. Detta gäller inte för tillbehörsdelar och hjälpmedel utan elektriska komponenter vars syfte har varit att komplettera den förbrukade utrustningen.

Eftertryck eller annan duplicering av dokumentation och medföljande underlag för produkterna, även utdrag, är endast tillåtet med uttryckligt tillstånd från iSC GmbH.

Med förbehåll för tekniska ändringar.

Garantibevis

Bästa kund,

Våra produkter genomgår en sträng kvalitetskontroll. Om denna produkt mot förmodan inte fungerar på rätt sätt, beklagar vi detta och ber dig att kontakta vår serviceavdelning under adressen som anges på garantikortet. Vi står även gärna till tjänst på telefon under servicenumret som anges nedan. Följande punkter gäller för att du ska kunna göra anspråk på garantin:

1. I dessa garantivillkor regleras extra garantitjänster. Garantianspråk som regleras enligt lag påverkas inte av denna garanti. Våra garantitjänster är gratis för dig.
2. Garantitjänsterna täcker endast in sådana brister som kan härledas till material- eller fabriktionsfel och är begränsade till arbetsuppgifter som syftar till att åtgärda dessa brister eller byta ut produkten. Tänk på att våra produkter endast får användas till ändamålsenligt syfte och inte har konstruerats för yrkesmässig, hantverksmässig eller industriell användning. Ett garantiavtal sluts därför ej om produkten ska användas inom yrkesmässiga, hantverksmässiga eller industriella verksamheter eller vid liknande aktiviteter. Vår garanti omfattar dessutom inte ersättning för transportskador, skador som kan härledas till missaktade monteringsanvisningar eller ej föreskriven installation, åsidosatt bruksanvisning (t ex anslutning till felaktig nätspänning eller strömart), missbruk eller ej ändamålsenliga användningar (t ex överbelastning av produkten eller användning av ej godkända insatsverktyg eller tillbehör), åsidosatta underhålls- och säkerhetsbestämmelser, främmande partiklar som har trängt in i produkten (t ex sand, sten eller damm), yttre våld eller yttre påverkan (t ex skador om produkten har fallit ned) samt normalt och användningsbundet slitage. Detta gäller särskilt för batterier som täcks av en 12 månaders garanti. Anspråk på garanti upphör att gälla om ingrepp redan har gjorts i produkten.
3. Garantitiden uppgår till 2 år och gäller från datumet när produkten köptes. Medan garantitiden fortfarande gäller ska anspråk på garanti ställas inom två veckor efter att defekten fastställdes. Det är inte möjligt att ställa anspråk på garanti efter att garantitiden har löpt ut. Garantitiden förlängs inte när produkten repareras eller byts ut, dessutom medför sådana arbeten inte att en ny garantitid börjar gälla för produkten eller för ev. reservdelar som har monterats in. Detta gäller även vid hembesök.
4. För att du ska kunna ställa anspråk på garantin ska den defekta produkten skickas in i tillräckligt frankerat skick till adressen som anges nedan. Bifoga kvittot i original eller ett annat daterat köpebevis. Förvara därför kassakvittot på en säker plats! Beskriv orsaken till reklamationen så noggrant som möjligt. Om defekten i produkten täcks av våra garantitjänster, får du genast en reparerad eller ny apparat av oss.

Givetvis kan vi även, mot debitering, åtgärda skador som antingen inte täcks av garantin eller som har uppstått efter garantitidens slut. Skicka in produkten till nedanstående serviceadress.

Sisällysluettelo

1. Turvallisuusmääräykset	22
2. Laitteen kuvaus ja toimituksen sisältö	22
3. Määräysten mukainen käyttö.....	22
4. Tekniset tiedot	22
5. Ennen käyttöönottoa	23
6. Käyttö.....	23
7. Puhdistus, huolto ja varaosatilaukset	25
8. Käytöstäpoisto ja uusiokäyttö.....	25
9. Säilytys.....	25
Takuutodistus	27



Varoitus - Tapaturmavaaran vähentämiseksi lue käyttöohje



Käytä kuulosuojuksia. Melu saattaa aiheuttaa kuulon menetyksen.



Käytä suojalaseja. Työn aikana syntyvät kipinät tai laitteesta sinkoilevat sirut, lastut ja pölyt saattavat aiheuttaa näkökyvyn menetyksen.

⚠ Huomio!

Laitteita käytettäessä tulee noudattaa tiettyjä turvallisuusvarotoimia tapaturmien ja vaurioiden välttämiseksi. Lue sen vuoksi tämä käyttöohje / nämä turvallisuusmääräykset huolellisesti läpi. Säilytä ne hyvin, jotta niissä olevat tiedot ovat myöhemminkin milloin vain käytettävissäsi. Jos luovutat laitteen muille henkilöille, ole hyvä ja anna heille myös tämä käyttöohje / nämä turvallisuusmääräykset laitteen mukana. Emme ota mitään vastuuta tapaturmista tai vaurioista, jotka ovat aiheutuneet tämän käyttöohjeen tai turvallisuusohjeiden noudattamisen laiminlyönnistä.

1. Turvallisuusmääräykset

Laitetta koskevat turvallisuusmääräykset löydät oheistetusta vihkosesta.

⚠ Varoitus!**Lue kaikki turvallisuusmääräykset ja ohjeet.**

Jos turvallisuusmääräyksiä tai muita ohjeita ei noudateta, saattaa tästä aiheutua sähköiskuja, tulipaloja ja/tai vaikeita vammoja. **Säilytä kaikki turvallisuusmääräykset ja ohjeet myöhempää tarvetta varten.**

2. Laitteen kuvaus ja toimituksen sisältö**2.1 Laitteen kuvaus (kuva 1/4)**

1. Palaistukkaa
2. Lamppu
3. Vääntömomentin säätö
4. Magneettinen ruuvipidike
5. Akun tehonnäyttö
6. Akun tehonnäytön katkaisin
7. Lukitusnäppäin
8. Latausasema
9. Päälle-/pois-katkaisin
10. Kiertosuunnan vaihtokytkin V/O
11. Latauslaite
12. Latausjohto
13. Lukitusholkki

2.2 Toimituksen sisältö

- Avaa pakkaus ja ota laite varovasti pakkauksesta.
- Poista pakkausmateriaalit sekä pakkaus- ja kuljetusvarmistukset (mikäli käytetty).
- Tarkasta, onko toimitus täysilukuinen.
- Tarkasta, onko laitteessa ja varusteissa kulje-

tusvaurioita.

- Säilytä pakkaus, mikäli mahdollista, takuua-
- jan loppuun saakka.

Huomio!

Laitte ja pakkausmateriaalit eivät ole lasten leikkikaluja! Lapset eivät saa leikkiä muovipusseilla, kelmuilla tai pienillä osilla! Niistä uhkaa nielaisu- ja tukehtumisvaara!

- Akkuruuvinväännin
- Latauslaite
- Latausasema
- 9 palaa
- Alkuperäiskäyttöohje
- Turvallisuusmääräykset

3. Määräysten mukainen käyttö

Akkuruuvinväännin soveltuu käytettäväksi ruuvien kiristämiseen ja irrottamiseen.

Konetta saa käyttää ainoastaan sille määrättyyn tarkoitukseen. Kaikkalainen tämän ylittävä käyttö ei ole määräysten mukaista. Kaikista tästä aiheutuvista vahingoista tai loukkaantumisista on vastuussa laitteen omistaja/käyttäjä eikä suinkaan sen valmistaja.

Ole hyvä ja ota huomioon, että laitteitamme ei ole suunniteltu ja valmistettu käytettäväksi pienteollisuus- tai teollisuustarkoituksiin. Emme siksi ota mitään vastuuta vaurioista, jos laitetta käytetään pienteollisuus-, käsityöläis- tai teollisuustyöpaikoilla tai näihin verrattavissa olevissa toimissa.

4. Tekniset tiedot

Moottorin virransyöttö: 3,6 V DC
 Joutokäyntikierrosluku200 min⁻¹
 Kierto vasemmalle-oikealle: kyllä
 Akun latausjännite:..... 6 V DC
 Akun latausvirta: 550 mA
 Latauslaitteen verkkojännite:.....230-240V~ 50 Hz
 Latausaika:3 tunti
 Akkutyyppe: Litium-ioni
 Paino:.....0,4 kg

Melu ja tärinä

Melu- ja tärinäarvot on mitattu standardin EN 60745 mukaisesti.

Äänen painetaso L_{pA} 57 dB(A)
 Mittausvirhe K_{pA} 3 dB
 Äänen tehotaso L_{WA} 68 dB(A)
 Mittausvirhe K_{WA} 3 dB

Käytä kuulosuojuksia.

Melu saattaa aiheuttaa kuulon menetyksen.

Tärinän kokonaisarvot (vektorisumma kolmesta suunnasta) mitattu standardin EN 60745 mukaisesti.

Ruuvinvääntö ilman iskua

Tärinänpäästöarvo $a_h \leq 2,5 \text{ m/s}^2$
 Mittausepätaarkkuus $K = 1,5 \text{ m/s}^2$

Varoitus!

Ilmoitettu tärinän päästöarvo on mitattu normitetun koestusmenetelmän avulla ja se saattaa muuttua, riippuen sähkötyökalun käyttövastasta ja olosuhteista, ja poikkeustapauksissa ylittää annetun arvon.

Annettua tärinänpäästöarvoa voidaan käyttää vertailutarkoituksiin verrattaessa yhtä sähkötyökalua toiseen samantyyppiseen työkaluun.

Ilmoitettua tärinänpäästöarvoa voidaan myös käyttää hyväksi laadittaessa päästöjen vaikutuksen alustavaa arviointia.

Rajoita melunpäästöt ja tärinä mahdollisimman vähäisiksi!

- Käytä ainoastaan moitteettomia laitteita.
- Huolla ja puhdista laite säännöllisesti.
- Sovita työskentelytapasi laitteen mukaiseksi.
- Älä ylikuormita laitetta.
- Tarkastuta laite aina tarvittaessa.
- Sammuta laite, kun sitä ei käytetä.
- Käytä suojakäsineitä.

Jäämääriskit

Silloinkin, kun käytät tätä sähkötyökalua määräysten mukaisesti, jää jäljelle aina tietty jäämääriskit. Tämän sähkötyökalun rakenteesta ja mallista riippuen saattaa esiintyä seuraavia vaaroja:

1. keuhkovaurioita, ellei käytetä sopivaa pölysuojanaamaria.
2. kuulovaurioita, ellei käytetä soveliaita kuulo-

suojaimia.

3. terveydellisiä haittoja, jotka aiheutuvat käden-käsivarren tärinästä, jos laitetta käytetään pitemmän aikaa tai sitä ei käsitellä ja huolleta määräysten mukaisesti.

5. Ennen käyttöönottoa

Lue nämä ohjeet ehdottomasti ennen akkuruuvinvääntimesi käyttöönottoa:

1. Lataa akkusarja ainoastaan mukana toimitetulla latauslaitteella.
2. Käytä ainoastaan moitteettomia, sopivia ruuvinvääntöpalloja.
3. Ruuvattaessa seiniin ja muureihin tulee tutkia, onko niissä piilossa olevia sähkö-, kaasui- tai vesijohtoja.

6. Käyttö**6.1 Akun lataaminen (kuva 2)**

Akku on suojattu latauksen täydelliseltä tyhjennykseltä. Integroitu suojakatkaisin sammuttaa laitteen automaattisesti, kun akku on tyhjentynyt. Palaistukka ei tässä tapauksessa pyöri enää.

Varoitus! Älä paina päälle-/pois-katkaisinta enää sen jälkeen kun suojakytkentä on sammuttanut laitteen. Se saattaa vahingoittaa akkua.

1. Tarkasta, että tyyppikilvessä annettu verkkojännite vastaa käytettävissä olevaa verkkojännitettä.
2. Työnnä latauslaite (11) pistorasiaan ja liitä latausjohto (12) latausasemaan (8).
3. Työnnä sitten akkuruuvinvääntimen latausasemaan (8).

Akun tehonäytön (5) punainen valodiodi osoittaa, että akku ladataan. Kun lataus on päättynyt, niin punainen LED sammuu ja vihreä LED syttyä palamaan.

Huomio! Lataamisen aikana kahva saattaa lämmetä hieman, mutta tämä on aivan tavallista.

Jos akun lataaminen ei onnistu, ole hyvä ja tarkasta,

- onko pistorasiassa verkkojännitettä
- ovatko latauskontaktit moitteettomasti yhdessä latauslaitteeseen.

Jos akun lataaminen ei vieläkään onnistu, ole

- hyvä ja lähetä
- latauslaitteen
- sekä ruuvinväännin

tekniseen asiakaspalveluumme.

Jotta akun elinkaari olisi mahdollisimman pitkä, tulee se aina ladata uudelleen riittävän ajoissa. Lataaminen on joka tapauksessa tarpeen, kun huomaat akkuruuvinvääntimen tehon heikkenevän.

6.2 Kiertosuunnan valintakytkin (kuva 3/nro 10)

Päälle-/pois-katkaisimen yläpuolella olevalla liukukatkaisimella voit säätää akkuruuvinvääntimen kiertosuunnan sekä estää akkuruuvinvääntimen tahattoman käynnistymisen. Voit valita kiertosuunnan vasemmalle tai oikealle. Vaihteiston vahingoittumisen välttämiseksi saa kiertosuuntaa vaihtaa vain laitteen ollessa pysähdyksissä. Jos liukukatkaisin on keskiasennossa, niin päälle-/pois-katkaisinta ei voi toimentaa.

6.3 Päälle-/pois-katkaisin (kuva 3/nro 9)

Käynnistä akkuruuvinväännin painamalla päälle-/pois-katkaisinta. Pysäytä se päästämällä päälle-/pois-katkaisin jälleen irti.

6.4 Valodiodilamppu (kuva 3/nro 2)

Valodiodilamppu (2) mahdollistaa ruuvaus- tai porauskohdan paremman valaisun. Lamppu (2) valaisee automaattisesti heti kun painat päälle-/pois-katkaisinta.

6.5 Kulmansäätö (kuvat 3 + 4/nro 7)

Ruuvinväännin voidaan lukita 2 eri kulma-asentoon. Tätä varten on painettava lukituspainiketta (7) ja käännettävä ruuvinväännin haluttuun asentoon. Sen jälkeen päästetään lukituspainike (7) jälleen irti.

Huomio! Ennen käynnistystä tarkasta, että ruuvinväännin on lukittunut senhetkiseen kulma-asentoon.

6.6 Akun tehonnäyttö (kuva 5/nro 5)

Ota akkuruuvinväännin pois latauslaitteesta tai latausasemasta.

Paina akun tehonnäytön katkaisinta (6). Akun tehonnäyttö (5) ilmoittaa akun lataustilan 3 värillisen valodiodin avulla.

Kaikki valodiodit palavat:

Akku on ladattu täyteen.

Keltainen ja punainen valodiodi palavat:

Akussa on vielä riittävästi tehoa.

Punainen valodiodi:

Akku on tyhjä, lataa akku uudelleen.

6.7 Vääntömomentin säätö (kuva 5/nro 3)

Tietyn ruuvikoon vääntömomentti säädetään vääntömomentin säätörenkaalla (3). Vääntömomentti on riippuvainen useammasta tekijästä:

- työstettävän materiaalin lajista ja kovuudesta.
- käytettyjen ruuvien tyypistä ja pituudesta.
- niistä vaatimuksista, joita ruuviliitokselle asetetaan.

Vääntömomentin saavuttaminen ilmenee kytkimen räsähtävällä irrottamisella.

Huomio! Säädä vääntömomentin säätörenkasta vain kun kone ei käy.

6.8 Magneettinen ruuvinpidike (kuva 5/nro 4)

Magneettiseen ruuvinpidikkeeseen voit asettaa käden ulottuville ne ruuvit, joita tarvitset työn aikana.

6.9 Työkalun vaihto (kuva 6)

Huomio! Aseta kaikkien toimien (esim. työkaluvaihdon, huollon jne.) ajaksi akkuruuvaimen kiertosuuntakytkin keskiasentoon.

Vedä lukitusholkki (13) taakse ja pidä se paikallaan.

Työnnä pala (a) palaistukkaan (1), päästä lukitusholkki (13) irti.

Tarkasta lukittuminen vetämällä työkalusta.

6.10 Ruuvinvääntö:

Käytä parhaiten itsekeskittyviä ruuveja (esim. torx- tai ristikantaruuveja), koska ne takaavat turvallisen työskentelyn. Huolehdi siitä, että käytetty pala ja ruuvi sopivat yhteen muotonsa ja kokonsa puolesta.

7. Puhdistus, huolto ja varaosatilaus

Irroita verkkopistoke pistorasiasta ennen kaikkia puhdistusstoimia.

7.1 Puhdistus

- Pidä suojalaitteet, ilmaraot ja moottorin kotelo niin puhtaina pölystä ja liasta kuin suinki mahdollista. Pyyhi laite puhtaalla rievulla tai puhalla se puhtaaksi vähäpaineisella paineilmalla.
- Suosittelemme laitteen puhdistamista heti joka käytön jälkeen.
- Puhdista laite säännöllisin väliajoin käyttäen kosteaa riepua ja vähän saippuaa. Älä käytä sellaisia puhdistusaineita tai liuotteita, jotka saattavat syövyttää laitteen muoviosia. Huolehdi siitä, ettei laitteen sisäpuolelle pääse vettä.

7.2 Huolto

Laitteen sisäpuolella ei ole mitään huoltoa tarvivia osia.

7.3 Varaosatilaus:

Varaosia tilatessasi anna seuraavat tiedot:

- Laitteen tyyppi
- Laitteen tuotenumero
- Laitteen tunnusnumero
- Tarvittavan varaosan varaosanumero.

Ajankohtaiset hinnat ja muut tiedot löydät osoitteesta www.isc-gmbh.info

8. Käytöstäpoisto ja uusiokäyttö

Laite on pakattu kuljetuspakkaukseen, jotta vältetään kuljetusvauriot. Tämä pakkaus on raaka-ainetta ja sitä voi siksi käyttää uudelleen tai sen voi toimittaa kierrätyksen kautta takaisin raaka-ainekiertoon. Laite on ja sen varusteet on valmistettu eri materiaaleista, kuten esim. metallista ja muoveista. Toimita vialliset rakenneosat oneglmajätehävitykseen. Tiedustele asiaa alan ammattiliikkeestä tai kunnanhallitukselta!

9. Säilytys

Säilytä laite ja sen varusteet valolta, kosteudelta ja pakkaselta suojatussa tilassa poissa lasten ulottuvilta. Paras säilytyslämpötila on 5°C ja 30°C välillä. Säilytä sähkötyökalut alkuperäispakkauksissaan.



Koskee ainoastaan EU-maita

Älä heitä sähkötyökaluja kotitalousjätteisiin!

Euroopan direktiivin 2002/96/EY loppuunkäytetyistä sähkö- ja elektronisista laitteista ja sen kansalliseksi laiksi muuntamisen mukaan tulee käytetyt sähkötyökalut koota erikseen ja toimittaa ne ympäristöystävälliseen kierrätykseen.

Kierrätysvaihtoehto takaisinlähetykselle:

Sähkölaitteen omistaja on veloitettu laitteen palauttamisen vaihtoehtona vaikuttamaan siihen, että hänen luovuttamansa omaisuus hävitetään asianmukaisesti. Loppuun käytetty laite voidaan tätä varten luovuttaa myös keräyspisteeseen, joka suorittaa sen käytöstäpoiston kansallisten kierrätystalous- ja jätehuoltolakien tarkoittamalla tavalla. Tämä ei koske käytettyihin laitteisiin liitettyjä lisävarusteita ja apuvälineitä, joissa ei ole sähköosia.

Tuotedokumentaation ja tuotteen mukana toimitettujen papereiden osittainenkin kopiointi tai muu monistaminen on sallittu ainoastaan iSC GmbH:n nimenomaisella luvalla.

Oikeus teknisiin muutoksiin pidätetään

Takuutodistus

Arvoisa asiakas,

tuotteemme läpikäyvät erittäin tiukan laadunvalvontatarkastuksen. Mikäli tämä laite ei kuitenkaan toimi moitteettomasti, valitamme tapahtunutta suuresti ja pyydämme sinua kääntymään teknisen asiakaspalvelumme puoleen käyttäen tässä takuukortissa annettua osoitetta. Voit halutessasi myös ottaa yhteyttä puhelimitse allaolevaan palvelunumeroon. Takuuvaateiden esittämistä koskevat seuraavat säädökset:

1. Nämä takuumääräykset koskevat laajennettuja takuusuorituksia. Ne eivät vaikuta lakimääräisiin takuusuoritusvaateisiin millään tavalla. Takuumme on sinulle maksuton.
2. Takuusuoritus kattaa ainoastaan sellaiset puutteellisuudet, jotka aiheutuvat materiaali- tai valmistusvirheistä, ja se on rajattu ainoastaan näiden puutteellisuuksien korjaamiseen tai laitteen korvaamiseen uudella. Ole hyvä ja ota huomioon, että laitteitamme ei ole suunniteltu ja valmistettu käytettäväksi pienteollisuus-, käsityöläis- tai teollisuustarkoituksiin. Takuusopimusta ei siksi synny, jos laitetta käytetään pienteollisuus-, käsityöläis- tai teollisuustyöpaikoilla tai näihin verrattavissa olevissa toimissa. Takuumme ei myöskään sisällä kuljetusvaurioiden tai sellaisten vaurioiden korvausuorituksia, jotka ovat aiheutuneet asennusohjeen noudattamatta jättämisestä tai asiantuntemattomasta asennuksesta, käyttöohjeen noudattamatta jättämisestä (esim. liitäntä väärintyyppiin verkkovirtaan), väärinkäytöstä tai virheellisestä käytöstä (esim. laitteen ylikuormittaminen tai hyväksymättömien työkalujen tai lisävarusteiden käyttäminen), huolto- ja turvallisuusmääräysten noudattamatta jättämisestä, vieraiden esineiden (esim. hiekan, kivien tai pölyjen) pääsystä laitteen sisään, väkivaltaisesta käsittelystä tai ulkopuolisista tekijöistä (esim. putoamisesta aiheutuneet vauriot) sekä käytöstä aiheutuvasta tavallisesta kulumisesta. Tämä koskee erityisesti niitä akkuja, joille me kuitenkin myönnämme 12 kuukauden pituisen takuun. Takuuvaateet raukeavat, jos laitteelle on jo tehty jotain toimenpiteitä.
3. Takuuaika on 2 vuotta ja se alkaa laitteen ostopäivästä. Takuuvaateet tulee esittää ennen takuuajan päättymistä kahden viikon kuluessa siitä, kun olet havainnut vian. Takuuvaateiden esittäminen takuuajan päätyttyä ei ole mahdollista. Laitteen korjaus tai vaihto ei johda takuuajan pitenemiseen tai laitteen tai siihen mahdollisesti asennettujen varaosien takuuajan alkamiseen uudelleen alusta. Tämä koskee myös paikan päällä suoritettuja palveluja.
4. Takuuvaateesi esittämiseksi tulee viallinen laite lähettää postikulut maksettuna allaolevaan osoitteeseen. Ole hyvä ja liitä mukaan alkuperäinen maksukuitti tai muu päiväyksellä varustettu ostosite. Säilytä tämän vuoksi kassakuitti huolella tositteenä! Ole hyvä ja kuvaa valituksen syy meille mahdollisimman tarkoin. Jos takuumme kattaa laitteessa olevan vian, saat korjatun tai uuden laitteen välittömästi takaisin.

Tietysti korjaamme mielellämme korvausta vastaan myös sellaiset laitteiden viat, jotka eivät kuulu tai eivät enää kuulu takuumme piiriin. Lähetä tätä varten laite tekniseen asiakaspalveluumme allaolevalla osoitteella.

Содержание

1. Указания по технике безопасности	24
2. Состав устройства и состав упаковки	24
3. Использование в соответствии с назначением	25
4. Технические данные.....	25
5. Перед вводом в эксплуатацию	26
6. Обращение с устройством.....	26
7. Очистка, техобслуживание и заказ запасных деталей	28
8. Утилизация и вторичная переработка	28
9. Хранение.....	28
Гарантийное удостоверение	30



Внимание - для уменьшения опасности получить травму прочтите руководство по эксплуатации



Используйте средства защиты слуха. Воздействие шума может вызвать потерю слуха.



Используйте защитные очки. Возникающие во время работы искры или выделяющиеся из устройства обломки, опилки и пыль могут повредить органы зрения.

⚠ Внимание!

При использовании устройств необходимо соблюдать определенные правила техники безопасности для того, чтобы избежать травм и предотвратить ущерб. Поэтому внимательно прочитайте настоящее руководство по эксплуатации / указания по технике безопасности полностью. Храните их в надежном месте для того, чтобы иметь необходимую информацию, когда она понадобится. Если Вы даете устройство другим для пользования, то приложите к нему это руководство по эксплуатации / указания по технике безопасности. Мы не несем никакой ответственности за травмы и ущерб, которые были получены или причинены в результате несоблюдения указаний этого руководства и указаний по технике безопасности.

1. Указания по технике безопасности

Соответствующие указания по технике безопасности находятся в приложенных брошюрах!

⚠ Внимание!

Прочитайте все указания по технике безопасности и технические требования.

При невыполнении указаний по технике безопасности и технических требований возможно получение удара током, возникновение пожара и/или получение серьезных травм. **Храните все указания по технике безопасности и технические требования для того, чтобы было возможно воспользоваться ими в будущем.**

2. Состав устройства и состав упаковки

2.1 Состав устройства (рис. 1/4)

1. Приемник насадки
2. Лампа
3. Устройство регулировки момента вращения
4. Магнитный держатель винта
5. Индикация заряда аккумулятора
6. Переключатель индикатора заряда аккумулятора

7. Кнопка блокировки
8. Зарядная станция
9. Переключатель включено-выключено
10. Переключатель вращения влево-вправо
11. Зарядное устройство
12. Зарядный кабель
13. фиксирующая гильза

2.2 Состав комплекта устройства

- Откройте упаковку и выньте осторожно из упаковки устройство.
- Удалите упаковочный материал, а также приспособления защиты устройства при упаковывании и транспортировке (при наличии).
- Проверьте комплектность устройства.
- Проверьте устройство и принадлежности на наличие возникших при транспортировке повреждений.
- Сохраняйте упаковку по возможности до истечения срока гарантийных обязательств.

Внимание!

Устройство и упаковка не являются детскими игрушками! Запрещено детям играть с пластиковыми пакетами, пленками и мелкими деталями! Опасность заключается в том, что они могут проглотить или погнубуть от удушья!

- Аккумуляторный винтоверт
- Зарядное устройство
- Зарядная станция
- 9 насадок
- Оригинальное руководство по эксплуатации
- Указания по технике безопасности

3. Использование в соответствии с предназначением

Аккумуляторный шуруповерт предназначен для ввинчивания и вывинчивания винтов.

Разрешается использовать устройство только в соответствии с его предназначением. Любое другое, отличающееся от этого использование считается не соответствующим предназначению. За все возникшие в результате такого использования ущерб или травмы любого вида несет ответственность пользователь и работающий с устройством, а не его изготовитель.

Учтите, что конструкция наших устройств не предназначена для использования их в промышленной, ремесленной или индустриальной области. Мы не несем никакой ответственности по гарантийным обязательствам при использовании устройства в промышленной, ремесленной или индустриальной области, а также в подобной деятельности.

4. Технические данные

Электропитание двигателя: 3,6 В пост. тока
Скорость вращения холостого хода: 200 мин-1
Вращение влево-вправо: да
Напряжение аккумулятора: 6 В пост. тока
Ток заряда аккумулятора: 550 мА
Напряжение сети зарядного адаптера:
..... 230-240 В~ 50 Гц
Время зарядки: 3 часов
Тип аккумулятора: литиевый ионный
Вес: 0,4 кг

Шумы и вибрация

Параметры шумов и вибрации были измерены в соответствии с нормами EN 60745.

Уровень давления шума L_{pA} 57 дБ(А)
Неопределенность K_{pA} 3 дБ
Уровень мощности шума L_{WA} 68 дБ(А)
Неопределенность K_{WA} 3 дБ

Используйте защиту органов слуха.

Воздействие шума может вызвать потерю слуха.

Суммарное значение величины вибрации (сумма векторов трех направлений) определено в соответствии с EN 60745.

Безударное завинчивание

Значение эмиссии вибрации $ah \leq 2,5 \text{ м/с}^2$
Погрешность $K = 1,5 \text{ м/с}^2$

Осторожно!

Приведенное значение эмиссии вибрации измерено стандартным методом проведения испытаний, оно может изменяться в зависимости от вида и способа использования электрического инструмента и в исключительных случаях превышать указанную величину.

Приведенное значение эмиссии вибрации может быть использовано для сравнения одного электрического инструмента с другим.

Приведенное значение эмиссии вибрации может быть использовано для предварительной оценки негативного влияния.

Сведите образование шумов и вибрации к минимуму!

- Используйте только безударно работающие устройства.
- Регулярно проводите техническое обслуживание и очистку устройства.
- При работе учитывайте особенности Вашего устройства.
- Не подвергайте устройство перегрузке.
- При необходимости дайте проверить устройство специалистам.
- Отключайте устройство, если вы его не используете.
- Используйте перчатки.

Остаточные опасности

Даже в том случае, если Вы используете описываемый электрический инструмент в соответствии с предписанием, то и тогда всегда остается место для риска. Ниже приведен список остаточных опасностей, связанных с конструкцией настоящего электрического инструмента:

1. Заболевание легких, в том случае если не используется соответствующий респиратор.
2. Повреждение слуха, в том случае если не используется соответствующее средство защиты слуха.
3. Нарушения здоровья в результате воздействия вибрации на руку при длительном использовании устройства или при неправильном пользовании и ненадлежащем техническом уходе.

5. Перед вводом в эксплуатацию

Прочитайте непременно перед первым использованием Вашего аккумуляторного шуруповерта нижеследующие указания:

1. Осуществите зарядку аккумуляторного блока при помощи приложенного зарядного устройства.
2. Используйте только подходящие отверточные насадки в безупречном состоянии.
3. При ввинчивании винтов в стены выполните проверку на наличие скрытых электропроводки, газопровода и водопровода.

6. Обращение с устройством

6.1 Зарядка аккумулятора (рис. 2)

Аккумулятор защищен от глубокого разряда. Встроенное устройство защиты отключает устройство автоматически при разряде аккумулятора. В этом случае приемник насадки бит больше не вращается.

Внимание! Не включайте больше переключатель включено-выключено, если сработало защитное устройство. Это может привести к повреждению аккумулятора.

1. Сравните соответствие указанного на типовой табличке напряжения электросети с имеющимся напряжением в

электросети.

2. Вставьте зарядное устройство (11) в штепсельную розетку и соедините зарядный кабель (12) с зарядной станцией (8).
3. Теперь вставьте аккумуляторный шуруповерт в зарядную станцию (8).

Свечение красного светодиода индикатора заряда аккумулятора (5) указывает на то, что аккумулятор заряжается. После окончания зарядки красный светодиод гаснет и загорается зеленый светодиод.

Внимание! Во время процесса заряда рукоятка может немного нагреться, что является вполне нормальным явлением.

Если аккумуляторный блок не заряжается, то необходимо проверить:

- наличие напряжения сети в электрической розетке
- наличие плотного соединения на контактах зарядного устройства.

Если аккумулятор не заряжается, просьба отправить

- зарядное устройство
- и шуруповерт

в наш отдел обслуживания.

Для обеспечения длительного срока службы аккумулятора необходимо осуществлять своевременную зарядку аккумулятора. Это необходимо проводить в тех случаях, когда Вы заметите, что мощность аккумуляторного шуруповерта снижается.

6.2 Переключатель направления вращения (рисунок 3/поз. 10)

При помощи сдвигающегося переключателя, расположенного над переключателем включено-выключено, можно менять направление вращения аккумуляторного шуруповерта и защитить его от случайного включения. Вы можете выбрать между вращением влево или вправо. Для того, чтобы избежать повреждения привода необходимо осуществлять переключение привода только в неподвижном состоянии инструмента. Если сдвигающийся переключатель находится в среднем положении, то переключатель включено-выключено заблокирован.

6.3 Переключатель включено-выключено (рис. 3/поз. 9)

Для включения аккумуляторного шуруверта нажмите переключатель включено-выключено. Для того чтобы выключить устройство отпустите переключатель включено-выключено.

6.4 Светодиодная лампочка (рисунок 3/поз. 2)

Светодиодная лампочка (2) обеспечивает дополнительную подсветку места ввинчивания винта или места сверления. Светодиодная лампочка (2) загорается автоматически, как только нажимается переключатель включено-выключено (9).

6.5 Установка угла (рис. 3+4/поз. 7)

Положение отвертки может быть зафиксировано под 2 различными углами. Для этого при нажатой кнопке фиксации (7) поверните отвертку в желаемое положение. Затем вновь отпустите кнопку фиксации (7). Внимание! Перед использованием отвертки проверьте, зафиксирована ли она в выбранном положении угла.

6.6 Индикация заряда аккумулятора (рисунок 5/поз. 5)

Отсоедините аккумуляторный шуруверт от зарядного устройства или зарядной станции.

Нажмите выключатель индикатора заряда аккумулятора (6). Индикация заряда аккумулятора (5) при помощи 3 цветных светодиодов сообщает о степени заряженности аккумулятора.

Светятся все светодиоды:
Аккумулятор полностью заряжен.

Светятся желтый и красный светодиоды:
Остаточный заряд аккумулятора достаточен.

Красный светодиод:
Аккумулятор заряжен, необходимо зарядить аккумулятор.

6.7 Устройство регулировки момента вращения (рис. 5/поз. 3)

Момент вращения для определенного размера винта настраивается при помощи установочного кольца (3). Момент вращения зависит от многих факторов:

- от типа и твердости обрабатываемого материала;
- от типа и длины используемых винтов;
- от требований, которые предъявляются к винтовому соединению.

Сигнал о достижении момента вращения подается путем выключения муфты с треском трещотки.

Внимание! Вращайте установочное кольцо для настройки момента вращения только при выключенном устройстве.

6.8 Магнитный держатель винта (рисунок 5/поз. 4)

На магнитном держателе можно закреплять винты, которые благодаря этому будут у Вас под рукой во время работы.

6.9 Смена насадки (рисунок 6)

Внимание! При всех работах (например, смена насадок, техобслуживание и т.д.) на аккумуляторном шуруповерте необходимо установить переключатель направления вращения в среднее положение.

Оттяните назад запирающую втулку (13) и крепко удерживайте ее.

Вставьте насадку (а) в приемник насадок (1), отпустите запирающую втулку (13).

Проверьте прочность крепления, потянув за насадку.

6.10 Винты

Лучше всего используйте винты с самоцентрированием (например, Torx, крестообразный шлиц), которые обеспечивают безопасную работу. Внимательно следите за тем, чтобы используемые насадки бит и винты совпадали по форме и размеру.

7. Очистка, техобслуживание и заказ запасных деталей

Перед всеми работами по очистке необходимо вынуть штекер из розетки электросети.

7.1 Очистка

- Содержите защитные приспособления, вентиляционные щели и корпус двигателя свободными насколько это возможно от пыли и грязи. Протрите устройство чистой ветошью или продуйте сжатым воздухом под низким давлением.
- Мы рекомендуем очищать устройство сразу после каждого использования.
- Регулярно очищайте устройство влажной ветошью с небольшим количеством жидкого мыла. Не используйте средства для очистки или растворы; они могут повредить пластмассовые части устройства. Следите за тем, чтобы вода не попала вовнутрь устройства.

7.2 Техобслуживание

Внутри устройства нет никаких деталей, нуждающихся в техническом уходе.

7.3 Заказ запасных деталей:

При заказе запасных деталей необходимо указать следующие данные;

- Тип устройства
- Номер артикула устройства
- Идентификационный номер устройства
- Номер необходимой запасной детали

Актуальные цены и информация находятся на странице www.isc-gmbh.info

8. Утилизация и вторичная переработка

Устройство находится в упаковке для предотвращения повреждений во время транспортировки. Эта упаковка является сырьем и поэтому может быть снова использована или может быть направлена в круговорот переработки сырья. Устройство и его принадлежности состоят из различных материалов, таких как, например, металл и пластмасс. Сдавайте неисправные детали в места утилизации особого мусора. Информацию Вы можете получить в специализированном магазине или в органах местного правления!

9. Хранение

Храните устройство и его принадлежности в темном, сухом и неподверженном воздействию мороза, а также недоступном для детей месте. Оптимальная температура хранения находится между 5 °C и 30 °C. Храните электроинструмент в оригинальной упаковке.



Только для стран ЕС

Запрещено выбрасывать электроинструмент в обычный домашний мусор.

Согласно европейской директиве 2002/96/EG об использованных электрических и электронных устройствах и реализации в правовой системе соответствующей страны необходимо использованный электрический инструмент утилизировать отдельно и направлять на вторичную переработку для охраны окружающей среды.

Вторичная переработка - альтернатива обязательной отсылке устройства назад изготовителю: Владелец электрического устройства в случае избавления от собственности обязан, в качестве альтернативы отсылки назад изготовителю, содействовать надлежащей утилизации. Пришедшее в негодность устройство может быть передано в приемный пункт, который осуществит ликвидацию в соответствии с законом страны о цикличном производстве и обращении с мусором. Это не относится к приложенным к пришедшему в негодность оборудованию дополнительным устройствам и вспомогательным средствам, не содержащим электрические части.

Перепечатывание или прочие виды размножения документации и сопроводительных листов продукции фирмы, полностью или частично, разрешено производить только с однозначного разрешения ISC GmbH.

Сохраняется право на технические изменения

Гарантийное удостоверение

Глубокоуважаемый клиент, глубокоуважаемая клиентка,

Качество наших продуктов подвергаются тщательному контролю. Если несмотря на это когда-либо возникнут к нашему большому сожалению нарушения в работе инструмента, то мы просим Вас обратиться в нашу службу сервиса по указанному в этой гарантийной карте адресу. Мы также охотно ответим на Ваши вопросы по телефону, номер которого приведен ниже. Для предъявления претензий по гарантийному обслуживанию действительно следующее:

1. Настоящие правила гарантии регулируют дополнительные условия оказания гарантийных услуг. Эти гарантийные обязательства не затрагивают Ваши законные права на гарантийное обслуживание. Наши гарантийные услуги для Вас бесплатны.
2. Гарантийные услуги распространяются только на неисправности, которые возникли в результате недостатков материала или процесса изготовления и предусматривают только устранение этих недостатков или замену устройства. Необходимо учесть, что наши устройства разработаны согласно предписаниям для использования в промышленных, ремесленных или индустриальных областях. Гарантийный договор считается недействительным, если устройство используется в промышленных, ремесленных или индустриальных целях, а также для подобной деятельности. Наши гарантийные обязательства не распространяются на повреждения при транспортировке, повреждения в результате несоблюдения указаний руководства по монтажу или в результате проведенной ненадлежащим образом инсталляции, несоблюдения указаний руководства по эксплуатации (таких как например, подключение к сети с ненадлежащим параметром напряжения), используется неправильно или ненадлежащим образом (например, перегрузка устройства или использование не допущенных к применению насадок или принадлежностей), при несоблюдении правил технического обслуживания и техники безопасности, при попадании посторонних предметов в устройство (таких как например: песок, камни или пыль), при использовании силы или посторонних воздействий (таких как например, повреждения в результате падения), а также при обычном износе в результате использования. Это относится прежде всего к аккумуляторам, на которые мы тем не менее даем гарантийный срок на 12 месяцев. Право на гарантийное обслуживание теряет силу, если были осуществлены вмешательства в инструмент.
3. Гарантийный срок составляет 2 года и начинается со дня покупки устройства. Гарантийные права необходимо предъявлять до истечения срока гарантии в течении двух недель после того как будет обнаружена неисправность. Заявления на гарантийное обслуживание после истечения срока гарантии не принимаются. Ремонт или замена устройства не ведет к удлинению срока службы и с этими услугами не начинается новый срок гарантии для устройства или установленных запасных деталей. Это действует также в случае оказания сервисных услуг по месту нахождения клиента.
4. Для предъявления претензий на гарантийное обслуживание вышлите, пожалуйста, неисправное устройство без оплаты почтовых расходов по указанному ниже адресу. Приложите квитанцию покупки в оригинале или любое другое свидетельство о совершенной покупке с указанной датой. Необходимо поэтому сохранять кассовый чек для доказательства! Пожалуйста, опишите причину предъявляемых претензий как можно точнее. Если неисправное устройство подлежит гарантийному обслуживанию, то Вы получите незамедлительно отремонтированное или новое устройство обратно.

Само собой разумеется, мы можем также устранить при оплате затрат неисправности устройства, которые не входят в объем гарантийных услуг или при истечении срока гарантии. Для этого Вам необходимо выслать устройство на адрес нашей службы сервиса.

Sisukord

1. Ohutusjuhised	39
2. Seadme kirjeldus ja tarnekomplekt	39
3. Sihipärane kasutamine	39
4. Tehnilised andmed	39
5. Enne kasutuselevõttu	40
6. Käitamine	40
7. Puhastus, hooldus ja varuosade tellimine.....	41
8. Utiliseerimine ja taaskasutus	42
9. Hoiustamine	42
Garantiitunnistus	44



Hoiatus - vigastusohu vähendamiseks lugege kasutusjuhendit



Kasutage kõrvaklappe. Müra võib põhjustada kuulmiskaotust.



Kandke kaitseprille. Töö ajal tekkivad sädemed ning seadmest lendavad killud, laastud ja tolm võivad halvendada nähtavust.

⚠ Tähelepanu!

Vigastuste ja kahjustuste vältimiseks tuleb seadme kasutamisel võtta tarvitusele mõningad ohutusabinõud. Seepärast lugege kasutusjuhend / ohutusjuhised hoolikalt läbi. Hoidke need korralikult alles, et informatsioon oleks teil igal hetkel käeulatuses. Kui peaksite seadme teisele isikule edasi andma, siis andke talle ka kasutusjuhend / ohutusjuhised. Me ei võta endale vastutust õnnetuste või kahjude eest, mis tekivad käesoleva juhendi ja ohutusjuhiste mittejärgimisel.

1. Ohutusjuhised

Vastavad ohutuseeskirjad leiata kaasasolevast brošüürist.

⚠ Hoiatus!**Lugege kõiki ohutusjuhiseid ja juhendeid.**

Ohutusjuhiste ja juhendite eiramine võib põhjustada elektrilöögi, põletuse ja/või raskeid vigastusi.

Hoidke kõik ohutusjuhised ja juhendid alles.

2. Seadme kirjeldus ja tarnekomplekt**2.1 Seadme kirjeldus (joonis 1/4)**

1. Otsaku pesa
2. Valgusti
3. Pöördemomendi reguleerimine
4. Magnetiga kruvihoidik
5. Akutaseme näidik
6. Akutaseme näidiku lüliti
7. Lukustusnupp
8. Laadimisalus
9. Toitelüliti
10. Pöörlemissuuna lüliti (paremale/vasakule)
11. Akulaadija
12. Laadimisjuhe
13. Lukustushülts

2.2 Tarnekomplekt

- Avage pakend ja võtke seade ettevaatlikult välja.
- Eemaldage pakkematerjal ning pakke- ja transporditoed (kui on olemas).
- Kontrollige, kas tarnekomplekt on terviklik.
- Kontrollige, ega seadmel ja tarvikutel pole transpordikahjustusi.
- Hoidke pakend võimalusel kuni garantiiaja lõpuni alles.

Tähelepanu!

Seade ja pakkematerjal ei ole laste mänguasjad! Lapsed ei tohi kilekottide, fooliumi ja pisidetailidega mängida! Oht alla neelata ja lämbuda!

- Akukruvits
- Akulaadija
- Laadimisalus
- 9 otsakut
- Originaalkasutusjuhend
- Ohutusnõuanded

3. Sihipärane kasutamine

Akukruvits sobib kruvide kinni- ja lahtikeeramiseks.

Masinat võib kasutada ainult sihipärasel otstarbel. Igasugune teisel otstarbel kasutamine ei ole sihipärane. Kõigi sellest tulenevate kahjude või vigastuste eest vastutab kasutaja/käitaja ja mitte tootja.

Võtke palun arvesse, et meie seadmed ei ole konstrueeritud ettevõtluses, käsitööstuses ega tööstuses kasutamise otstarbel. Me ei anna mingit garantiid, kui seadet kasutatakse ettevõtluses, käsitööstuses või tööstuses jt sarnastel tegevusaladel.

4. Tehnilised andmed

Mootori toide: 3,6 V d.c.
 Pöörlemissagedus tühikäigul: 200 min⁻¹
 Pöörlemissuuna muutmine: ja
 Aku laadimispinge: 6 V d.c.
 Aku laadimisvool: 550 mA
 Laaduri toide: 230-240 V~ 50 Hz
 Laadimisaeg: 3 tundi
 Aku tüüp: Liitium-ioonaku
 Kaal: 0,4 kg

Müra ja vibratsioon

Müra- ja vibratsiooniväärtused tehti kindlaks standardi EN 60745 järgi.

Helirõhu tase L_{PA} 57 dB(A)
 Hälbepiir K_{PA} 3 dB
 Müratase L_{VWA} 68 dB(A)
 Hälbepiir K_{VWA} 3 dB

Kasutage kõrvaklappe.

Müra võib põhjustada kuulmiskaotust.

Võnke koguväärtused (kolme suuna vektorsumma) on kindlaks määratud standardi EN 60745 järgi.

Kruvide keeramine ilma löögita

Võngete emissiooniväärtus $ah \leq 2,5 \text{ m/s}^2$

Värisemine $K = 1,5 \text{ m/s}^2$

Hoiatus!

Esitatud võngete emissiooniväärtus on mõõdetud standarditud testimismeetodi järgi ning võib muutuda sõltuvalt elektritööriista kasutamise liigist ja viisist ning olla erandjuhtudel esitatud väärtusest suurem.

Esitatud võngete emissiooniväärtust võib kasutada võrdluseks mõne teise elektritööriista võngete emissiooniväärtusega.

Esitatud võngete emissiooniväärtust võib kasutada ka kahjustuste esialgseks hindamiseks.

Piirake müra teket ja vibratsiooni miinimumini!

- Kasutage ainult täiesti korras seadmeid.
- Hooldage ja puhastage seadet korrapäraselt.
- Kohandage oma töömeetodid seadmega.
- Ärge koormake seadet üle.
- Laske seadet vajaduse korral kontrollida.
- Lülitage seade välja, kui seda ei kasutata.
- Kandke kindaid.

Jääkriskid

Ka siis, kui te kasutate elektritööriista eeskirjadekohaselt, jääb jääkriskide oht alati püsima. Esineda võivad järgmised elektritööriista konstruktsioonist ja mudelist tulenevad ohud:

1. Kopsukahjustused juhul, kui ei kanta sobivat tolmuaitsemaski.
2. Kuulmiskahjustused juhul, kui ei kanta sobivat kuulmiskaitset.
3. Tervisekahjustused, mis tulenevad käte vibreerimisest juhul, kui seadet kasutatakse pikema aja jooksul või seda ei kasutata ega hooldata nõuetele vastavalt.

5. Enne kasutuselevõttu

Enne akukruvitsa kasutuselevõttu lugege tingimata järgmisi juhiseid:

1. Laadige akut ainult komplektis oleva laaduri-ga.
2. Kasutage ainult korralikke ja sobivaid kruvitsa otsakuid.
3. Seintesse ja müüridesse kruvide keeramisel kontrollige varjatud elektrijuhtmete ja gaasi-ning veetorude asukohta.

6. Käitamine

6.1 Aku laadimine (joonis 2)

Aku on ületühjenemise vastu kaitstud. Kui aku on tühi, lülitab sisseehitatud kaitselülitid seadme automaatselt välja. Sel juhul otsaku pesa ei pöörle enam.

Hoiatus! Kui kaitselülitid on seadme välja lülitanud, ärge enam toitelülitit vajutage. See võib akut kahjustada.

- Kontrollige, kas tüübisildil nimetatud võrgupinge vastab olemasolevale võrgupingele.
- Pange laadija (11) pistikupesasse ja ühendage laadimisjuhe (12) laadimiskontaktiga (8).
- Seejärel pange akukruvits laadimisalusele (8).

Punane LED aku laadimisindikaatoril (5) annab märku, et akut laetakse. Pärast edukat laadimist kustub punane LED ja hakkab põlema roheline LED.

Tähelepanu! Laadimise ajal võib käepide pisut soojeneda, see on täiesti normaalne.

Kui aku laadimine ei peaks võimalik olema, kontrollige,

- kas pistikupesas on pinget
- kas laadija laadimiskontaktidega on võimalik takistusteta ühendus.

Kui aku laadimine ei peaks ikka veel võimalik olema, palume teil saata

- laadur
 - ja kruvits
- meie klienditeenindusse.

Aku pika kasutusea huvides peaksite hoolitsema aku õigeaegse laadimise eest. See on vajalik igal juhul, kui märkate, et akukruvitsa võimsus nõrgeneb.

6.2 Pöörlemissuuna lüliti (joonis 3/10)

Toitelüliti kohal asuva liuglülitiga saate reguleerida akukruvitsa pöörlemissuunda ja kindlustada akukruvitsa tahtmatu sisselülitamise vastu. Võite valida pöörlemissuuna vasakule või paremale. Ajami kahjustuste vältimiseks tuleb pöörlemissuunda muuta ainult siis, kui seade ei tööta. Kui liuglüliti on vaheasendis, siis on toitelüliti blokeeritud.

6.3 Toitelüliti (joonis 3/9)

Akukruvitsa sisselülitamiseks vajutage toitelüliti. Seiskamiseks laske toitelüliti lahti.

6.4 LED-lamp (joonis 3/2)

LED-lamp (2) võimaldab kruvimis- või puurimis-kohta täiendavalt valgustada. LED-lamp (2) põleb automaatselt, kui vajutate toitelüliti (9).

6.5 Nurga seadmine (joonised 3+4/7)

Kruvitsat on võimalik lukustada kahte erinevasse nurgaasendisse. Selleks tuleb vajutada lukustusnuppu (7) ja seada kruvits soovitud asendisse. Seejärel vabastage lukustusnupp (7). Tähelepanu! Kontrollige enne kasutuselevõttu, kas kruvits on nurgaasendisse lukustatud.

6.6 Aku taseme näidik (joonis 5/5)

Eemaldage akukruvits akulaadijalt või laadimisaluselt.

Vajutage aku taseme näidiku lüliti (6). Aku taseme näidik (5) annab aku laetuse tasemest teada kolme värvilise LED-lambiga.

Kõik LED-lambid põlevad:
Aku on täiesti täis.

Kollane ja punane LED-lamp põlevad:
Aku on veel piisavalt laetud.

Punane LED:
Aku on tühi, laadige akut.

6.7 Pöördemomendi seadistamine (joonis 5/3)

Pöördemoment reguleeritakse teatud kruvisuuruse seaderõnga (3) abil. Pöördemoment sõltub mitmest tegurist:

- töödeldava materjali liigist ja tugevusest.
- kasutatavate kruvide liigist ja pikkusest.
- nõuetest, mida esitatakse kruviühendusele.

Pöördemomendi saavutamisest annab märku ühendusdetaili klõpsatusega väljahüppamine.

Tähelepanu! Reguleerige pöördemomendi seaderõngast ainult seisva seadme korral.

6.8 Magnetiga kruvihoidik (joonis 5/4)

Magnetiga kruvihoidikule saate panna kruvid, mis on siis töötamise ajal käepärast.

6.9 Instrumendivahetus (joonis 6)

Tähelepanu! Kõigi tööde korral (nt instrumendivahetus, hooldus jms) seadke akukruvitsa pöörlemissuuna lüliti keskmisesse asendisse. Keerake lukustushülss (13) tagasi ja hoidke kinni. Pange otsa(a) otsakupessa (1), laske lukustushülss (13) lahti. Kontrollige lukustust tööriista tõmmates.

6.10 Kruvide keeramine:

Kõige parem oleks kasutada isetsentreerivaid kruvisid (nt Torx, ristpeakruvid), mis tagavad kindla töötamise. Jälgige, et kasutatav otsak ja kruvi sobiksid vormilt ja suuruselt.

7. Puhastus, hooldus ja varuosade tellimine

Lahutage seade enne puhastustöid vooluvõrgust.

7.1 Puhastamine

- Hoidke kaitseseadised, õhupilud ja mootori-kestad võimalikult tolmu- ja mustusevabad. Hõõruge seade puhta rätikuga puhtaks või puhastage suruõhuga madalal survel.
- Soovitame puhastada seadet otsekohe pärast iga kasutamist.
- Puhastage seadet regulaarselt niiske rätikuga ja vähese koguse vedelseebiga. Ärge kasutage puhastusvahendeid või lahusteid; need võivad kahjustada seadme plast detaile. Arvestage sellega, et seadme sisemusse ei tohi vett sattuda.

7.2 Hooldus

Seadme sisemuses ei asu muid hooldust vajavaid osi.

7.3 Varuosade tellimine

Varuosade tellimisel on vajalikud järgmised andmed:

- Seadme tüüp
- Seadme artiklinumber
- Seadme identifitseerimisnumber
- Vajamineva varuosa varuosanumber

Kehtivad hinnad ja info leiate aadressilt www.isc-gmbh.info.

8. Utiliseerimine ja taaskasutus

Transpordikahjustuste vältimiseks on seade pakendis. See pakend on tooraine ja seega taaskasutatav või uuesti ringlusse suunatav.

Transpordikahjustuste ja selle tarvikud koosnevad erinevatest materjalidest, nagu nt metall ja plastmass. Viige katkised detailid spetsiaalsesse kogumiskohta. Uurige järele erikauplusest või kohalikust omavalitsusest!

9. Hoiustamine

Hoidke seadet ja selle lisatarvikuid pimedas, kuivas ja külmakindlas ning lastele ligipääsmatus kohas. Optimaalne laotemperatuur on vahemikus 5 kuni 30°C. Hoidke elektritööriista originaalpakendis.



Ainult Euroopa Liidu riikidele

Ärge visake elektrilisi tööriistu olmeprügi hulka!

Euroopa Liidu direktiiviga 2002/96/EÜ elektri- ja elektroonikaseadmete jäätmete kohta ja siseriiklikele kohaldamistele tuleb kasutatud elektrilised tööriistad koguda kokku eraldi ja leida neile keskkonnasäästlik taaskasutus.

Taaskasutusalternatiiv tagasisaatmisnõudele:

Elektriseadme omanik on kohustatud omandisuhte lõppemisel alternatiivina tagasisaatmisele kaasa aitama sobivale taaskasutusele. Seega võib vana seadme loovutada ka tagasivõtukohta, mis korraldab selle kõrvaldamise riikliku ringlusmajanduse ja jäätmeseadusandluse tähenduses. Asjasse ei puutu vana seadmete elektrikomponentideta lisaseadmed ja abivahendid.

Tootedokumentatsiooni ja kaasasolevate dokumentide kordustrukk või muul viisil paljundamine, ka osaliselt, on lubatud ainult iSC GmbH loal.

Tehniliste muudatuste õigus reserveeritud

Garantiitunnistus

Lugupeetud klient,

meie tooted läbivad range kvaliteedikontrolli. Kui käesolev seade ei peaks siiski korralikult töötama, vabandame sellepärast väga ja palume Teil pöörduda meie klienditeenindusse selle garantiitunnistuse lõpus toodud aadressil. Oleme meelsasti Teie teenistuses ka telefoni teel alltoodud teeninduse telefoninumbritel. Garantiinõuete esitamisel kehtib järgnev:

1. Täiendavat garantiid reguleerivad need garantiitingimused. See garantii ei puuduta Teie seaduslikke garantiinõudeid. Meie garantii on Teile tasuta.
2. Garantii hõlmab ainult neid puudusi, mis tulenevad materjali- või tootmisvigadest ning piirneb nende puuduste kõrvaldamise või seadme vahetamisega. Võtke palun arvesse, et meie seadmed ei ole konstrueeritud ettevõtluses, käsitööstuses ega tööstuses kasutamise otstarbel. Sellepärast garantiileping ei kehti, kui seadet kasutatakse ettevõtluses, käsitööstuses või tööstuses jt sarnastel tegevusaladel. Meie garantii puhul on hüvitamine välistatud transpordikahjustuse korral, kahjustuste korral, mis tulenevad montaažijuhendi mittejärgimisel või asjatundmatu installatsiooni tagajärjel, kasutusjuhendi mittejärgimisel (nt vale võrgupinge või vooluliigiga ühendamisel), vale või mit-teotstarbeka kasutamise korral (nt seadme ülekoormus või mittelubatud tööriistade ja tarvikute kasutamine), hooldus- ja ohutusnõuete mittejärgimisel, võõrkehade (nt liiv, kivid või tolm) seadmesse tungimisel, jõu kasutamisel või välisjõudude mõju korral (nt kahjustused mahakukkumise tagajärjel) ning kasutamisest tuleneva tavapärase kulumise korral. See kehtib eriti akude kohta, millele me 12 kuulise garantiiaja tagame. Garantiinõue kaotab kehtivuse, kui seadet on juba lahti võetud.
3. Garantiiaeg on kaks aastat ning see algab seadme ostmise kuupäevaga. Garantiinõuded tuleb esitada garantiiajal kahe nädala jooksul pärast defekti tuvastamist. Garantiinõuete esitamine pärast garantiiaja kestvuse lõppu on välistatud. Seadme remont või väljavahetamine pikendab garantiiaega või antakse nõude tõttu seadmele ja võimalikele paigaldatud varuosadele uus garantiiaeg. See kehtib ka kliendi juures kohapeal teostatud teeninduse korral.
4. Garantiinõude esitamiseks saatke defektne seade saatukuludeta alltoodud aadressile. Pange kaasa ostutšeki originaal või muu kuupäevaga ostmist tõendav dokument. Sel põhjusel hoidke kassatšekk ostmist tõendava dokumendina alles! Kirjeldage meile võimalikult täpselt reklamatsiooni põhjust. Kui seadme defekt käib meie garantii alla, saate esimesel võimalusel tagasi remonditud või uue seadme.

Enesestmõistetavalt kõrvaldame hea meelega seadmel ka neid defekte, mis ei käi garantii alla või kui garantiiaeg on läbi, sel juhul tuleb Teil kulud tasuda. Selleks saatke seade meie teeninduse aadressil.

Satura rādītājs

1. Drošības norādījumi	47
2. Ierīces apraksts un piegādes komplekts	47
3. Mērķim atbilstoša lietošana	47
4. Tehniskie rādītāji.....	48
5. Pirms lietošanas	48
6. Lietošana.....	49
7. Tīrīšana, apkope un rezerves daļu pasūtīšana	50
8. Utilizācija un otrreizējā izmantošana.....	50
9. Glabāšana.....	51
Garantijas talons	53



Brīdinājums - Lai izvairītos no savainošanās riska, izlasiet lietošanas instrukciju



Lietojiet ausu aizsargus. Trokšņu iedarbība var izraisīt dzirdes zaudēšanu.



Lietojiet aizsargbrilles. Dzirksteles vai no ierīces izvadāmās šķembas, skaidas un putekļi, kas rodas darba laikā, var izraisīt redzes zaudēšanu.

⚠ Uzmanību!

Lietojot ierīces, jāievēro vairāki drošības pasākumi, lai novērstu savainojumus un bojājumus, tāpēc rūpīgi izlasiet šo lietošanas instrukciju / drošības norādījumus. Saglabājiet šo informāciju, lai tā vienmēr būtu pieejama. Ja ierīce ir jānodod citai personai, lūdzu, iedodiet līdz ar šo lietošanas instrukciju / drošības norādījumus. Ražotājs neuzņemas atbildību par negadījumiem vai zaudējumiem, kas rodas, ja neņem vērā šo instrukciju un drošības norādījumus.

1. Drošības norādījumi

Ar atbilstošajiem drošības norādījumiem iepazīstieties pievienotajā burtnīcīnā.

⚠ Brīdinājums!

Izlasiet visus drošības norādījumus un instrukcijas. Neievērojot drošības norādījumus un instrukcijas, var gūt elektrisko triecienu, apdegumus un/vai smagas traumas. **Uzglabājiet visus drošības norādījumus un instrukcijas, lai tos nepieciešamības gadījumā varētu izmantot nākotnē.**

2. Ierīces apraksts un piegādes komplekts**2.1. Ierīces apraksts (1. att., 4. poz.)**

1. Uzgaļa stiprinājums
2. Lampiņa
3. Griezes momenta regulēšana
4. Skrūvju turētājs ar magnētu
5. Akumulatora kapacitātes indikators
6. Akumulatora kapacitātes indikatora slēdzis
7. Fiksācijas taustiņš
8. Uzlādes stacija
9. Ieslēgšanas un izslēgšanas slēdzis
10. Kreisā/labā griešanās virziena pārslēdzējs
11. Uzlādes ierīce
12. Barošanas vads
13. Fiksācijas vāciņš

2.2 Piegādes komplekts

- Atveriet iepakojumu un uzmanīgi izņemiet no tā ierīci.
- Noņemiet iepakojuma materiālu, kā arī iepakojuma un transportēšanas stiprinājumus (ja ir).
- Pārbaudiet, vai piegādes komplekts ir pilnīgs.
- Pārbaudiet, vai ierīces un piederumu daļas transportēšanas laikā nav bojātas.
- Pēc iespējas uzglabājiet iepakojumu līdz garantijas termiņa beigām.

Uzmanību!

Ierīce un iepakojuma materiāls nav bērnu rotaļlietas! Bērni nedrīkst rotaļāties ar plastikāta maisiņiem, plēvēm un sīkām detaļām! Pastāv norīšanas un nosmakšanas risks!

- Ar akumulatoru darbināms skrūvgriezis
- Uzlādes ierīce
- Uzlādes stacija
- Deviņi uzgaļi
- Oriģinālā lietošanas instrukcija
- Drošības norādījumi

3. Mērķim atbilstoša lietošana

Ar akumulatoru darbināmais skrūvgriezis ir piemērots skrūvju ieskrūvēšanai un izskrūvēšanai.

Ierīci drīkst izmantot tikai paredzētajiem mērķiem. Ikviena lietošana, kas pārsniedz minētos mērķus, nav noteikumiem atbilstoša. Par visa veida bojājumiem vai savainojumiem ir atbildīgs lietotājs/operators, nevis ražotājs.

Lūdzam ņemt vērā to, ka mūsu ierīces atbilstoši priekšrakstam nav konstruētas profesionālai, amatnieciskai vai rūpnieciskai izmantošanai. Mēs neuzņemsimies nekādu garantiju, ja ierīce izmantota komerciālos, amatniecības vai rūpniecības uzņēmumos, kā arī tamlīdzīgos papilddarbos.

4. Tehniskie rādītāji

Motora elektroapgāde:..... 3,6 V līdzstrāva
 Apgriezienu skaits tukšgaitā:.....200 min.⁻¹
 Labais/kreisais griešanās virziens:.....jā
 Akumulatora uzlādes spriegums:..... 6 V līdzstrāva
 Akumulatora uzlādes strāva:..... 550 mA
 Uzlādes ierīces elektrotīkla spriegums:
230-240 V~ 50 Hz
 Uzlādes ilgums:.....trīs stundas
 Akumulatora tips:litija jonu
 Svars:.....0,4 kg

Troksnis un vibrācijas

Troksņu un vibrācijas vērtības ir noskaidrotas atbilstoši EN 60745.

Troksņa spiediena līmenis L_{pA} 57 dB(A)
 Kļūda K_{pA} 3 dB
 Troksņa jaudas līmenis L_{WA} 68 dB(A)
 Kļūda K_{WA} 3 dB

Lietojiet troksņu slāpēšanas austiņas.

Troksņu iedarbība var izraisīt dzirdes zudumu.

Vibrācijas summārās vērtības (trīs virzienu vektoru summa) ir noskaidrotas atbilstoši EN 60745.

Skrūvēšana bez trieciena funkcijas

Vibrāciju emisijas līmenis, $a_h \leq 2,5 \text{ m/s}^2$
 Neprecizitāte, $K = 1,5 \text{ m/s}^2$

Brīdinājums!

Norādītā vibrāciju emisijas vērtība ir izmērīta atbilstoši standartizētai pārbaudes metodei un var mainīties atkarībā no elektroierīces izmantošanas veida, kā arī izņēmuma gadījumos pārsniedzot norādīto vērtību.

Norādīto vibrāciju emisijas vērtību var izmantot, lai salīdzinātu vienu elektroierīci ar citu.

Norādīto vibrāciju emisijas vērtību var izmantot arī iepriekšējai kaitējuma novērtēšanai.

Nodrošiniet, lai troksņa rašanās un vibrācijas būtu minimālas!

- Izmantojiet tikai ierīces, kas ir nevainojamā kārtībā.
- Regulāri apkopiet un tīriet ierīci.
- Savu darba veidu pielāgojiet ierīcei.
- Nepārslogojiet ierīci.
- Nepieciešamības gadījumā lieciet veikt ierīces pārbaudi.
- Izslēdziet ierīci, kad no nelietojat.
- Strādājiet cimdos.

Atlikušie riski

Pat ja lietojat šo elektroierīci atbilstoši noteikumiem, vienmēr saglabājas atlikušie riski.

Elektroierīces konstrukcijas un izpildījuma dēļ var rasties šādi riski:

1. plaušu bojājumi, ja netiek lietota piemērota putekļu aizsargmaska;
2. dzirdes bojājumi, ja netiek lietoti piemēroti ausu aizsargi;
3. veselības kaitējumi, ko izraisa plaukstu un roku vibrācijas, ja ierīci lieto ilgāku laiku, kā arī ja to lieto neatbilstoši un pienācīgi neapkopj.

5. Pirms lietošanas

Pirms sākt lietot ar akumulatoru darbināmo skrūvgrīzi, noteikti izlasiet turpmāk minētos norādījumus.

1. Uzlādējiet akumulatora bloku tikai ar komplektā iekļauto uzlādes ierīci.
2. Izmantojiet tikai nevainojamus un piemērotus skrūvgrīža uzgaļus.
3. Skrūvējot sienā un mūrī, pārbaudiet, vai tajos nav paslēptu elektrības vadu, gāzes un ūdens cauruļvadu.

6. Lietošana

6.1. Akumulatora uzlāde (2. att.)

Akumulators ir aizsargāts pret pārmērīgu izlādēšanos. Ja akumulators ir izlādējies, integrētā aizsardzības shēma automātiski izslēdz ierīci. Šajā gadījumā uzgaļa stiprinājums vairs negriežas.

Brīdinājums! Nespiediet ieslēgšanas un izslēgšanas slēdzi, ja aizsardzības shēma ir izslēgusi ierīci. Tas var radīt akumulatora bojājumus.

1. Salīdziniet, vai datu plāksnītē norādītais elektrotīkla spriegums atbilst faktiskajam tīkla spriegumam.
2. Iespraidiet uzlādes ierīci (11) kontaktligzdā un savienojiet barošanas vadu (12) ar uzlādes staciju (8).
3. Tagad iespraidiet ar akumulatoru darbināmo skrūvgriezi uzlādes stacijā (8).

Sarkanā gaismas diode akumulatora kapacitātes indikatorā (5) norāda, ka notiek akumulatora uzlāde. Pēc uzlādes pabeigšanas sarkanā gaismas diode nodziest, un sāk mirdzēt zaļā gaismas diode.

Uzmanību! Uzlādēšanās procesā rokturis var nedaudz sasilt, tas ir normāli.

Ja akumulatora uzlāde nav iespējama, lūdzu, pārbaudiet:

- vai kontaktligzdā ir elektrotīkla spriegums;
- vai uzlādes ierīces kontaktiem ir nevainojams kontakts.

Ja akumulatora uzlāde joprojām nav iespējama, lūdzam nogādāt

- uzlādes ierīci
- un skrūvgriezi

mūsu klientu apkalpošanas dienestā.

Lai akumulatoram nodrošinātu ilgu darbību, lai-
kus rūpējieties par akumulatora atkārtotu uzlādi.
Tas noteikti ir jādara, ja secināt, ka samazinās ar
akumulatoru darbināmā skrūvgrieža jauda.

6.2. Griešanās virziena slēdzis

(3. att., 10. poz.)

Ar bīdāmo slēdzi virs ieslēgšanas/izslēgšanas slēdža var regulēt ar akumulatoru darbināmā skrūvgrieža griešanās virzienu un nodrošināt ar akumulatoru darbināmo skrūvgriezi pret nejaušu ieslēgšanos. Var izvēlēties kreiso vai labo griešanās virzienu. Lai novērstu piedziņas bojājumus, griešanās virziens jāpārslēdz tikai tad, kad ierīce ir izslēgta. Ja bīdāmais slēdzis atrodas vidējā stāvoklī, ieslēgšanas un izslēgšanas slēdzis ir bloķēts.

6.3. Ieslēgšanas un izslēgšanas slēdzis

(3. att., 9. poz.)

Lai ieslēgtu ar akumulatoru darbināmo skrūvgriezi, spiediet ieslēgšanas un izslēgšanas slēdzi. Lai apturētu ierīces darbību, atļaidiet ieslēgšanas un izslēgšanas slēdzi.

6.4. Gaismas diožu lampiņa (3. att., 2. poz.)

Gaismas diožu lampiņa (2) ļauj papildus apgaismot skrūvēšanas vai urbšanas vietu. Nospiežot ieslēgšanas un izslēgšanas slēdzi (9), gaismas diožu lampiņa (2) automātiski nodziest.

6.5. Leņķa regulēšana (3. un 4. att., 7. poz.)

Skrūvgriezi var nofiksēt divos dažādos leņķos. Šim nolūkam jātur nospiests fiksācijas taustiņš (7) un skrūvgriezis jānoregulē nepieciešamajā stāvoklī. Pēc tam atkal atļaidiet fiksācijas taustiņu (7).

Uzmanību! Pirms lietošanas sākšanas pārbaudiet, vai skrūvgriezis ir nofiksēts attiecīgajā leņķī.

6.6. Akumulatora kapacitātes indikators

(5. att., 5. poz.)

Izņemiet ar akumulatoru darbināmo skrūvgriezi no uzlādes ierīces vai uzlādes stacijas.

Nospiediet akumulatora kapacitātes indikatora slēdzi (6). Akumulatora kapacitātes indikators ar trim krāsainām gaismas diodēm (5) norāda akumulatora uzlādes līmeni.

Mirdz visas gaismas diodes:
akumulators ir pilnībā uzlādēts.

Mirdz dzeltenā un sarkanā gaismas diode:
akumulators ir pietiekami uzlādēts.

Mirdz sarkanā gaismas diode:
akumulators ir izlādējies, uzlādējiet to.

6.7. Griezes momenta regulēšana (5. att., 3. poz.)

Griezes momentu noteiktam skrūves izmēram regulē ar regulēšanas gredzenu (3). Griezes moments ir atkarīgs no vairākiem faktoriem:

- no apstrādājamā materiāla veida un cietības;
- no izmantoto skrūvju veida un garuma;
- no prasībām, ko izvirza skrūvsavienojumam.

Par griezes momenta sasniegšanu liecina savienotājuzmavas tarkšņoša izslēgšanās.

Uzmanību! Griezes momenta regulēšanas gredzenu regulējiet tikai tad, kad ierīce ir izslēgta.

6.8. Skrūvju turētājs ar magnētu (5. att., 4. poz.)

Uz skrūvju turētāja ar magnētu var nolikt skrūves, tādējādi darba laikā tās būs viegli pieejamas.

6.9. Uzgaļu nomainīšana (6. att.)

Uzmanību! Veicot jebkādas darbus ar akumulatoru darbināmajam skrūvgriezim (piemēram, uzgaļu nomainīšanu, apkopi utt.), griešanās virziena slēdzi iestatiet vidējā stāvoklī.

Atvelciet un pieturiet fiksācijas vāciņu (13).

Uzgaļi (a) ievietojiet uzgaļa stiprinājumā (1), atlaidiet fiksācijas vāciņu (13).

Pārbaudiet fiksāciju, pavelkot uzgaļi.

6.10. Skrūvēšana

Ieteicams izmantot pašcentrējošās skrūves (piemēram, „Torx”, ar krustveida rievu), kas garantē drošu darbu. Ievērojiet, lai izmantotais uzgaļis un skrūve atbilstu pēc formas un izmēra.

7. Tīrīšana, apkope un rezerves daļu pasūtīšana

Pirms jebkādiem tīrīšanas darbiem atvienojiet kontaktdakšu.

7.1 Tīrīšana

- Uzturiet aizsargmehānismus, gaisa spraugas un motora korpusu maksimāli tīrus no putekļiem un neīrūmiem. Noberziet ierīci ar tīru drānu vai nopūtiet ar zema spiediena gaisu.
- Ierīci ieteicams tīrīt tūlīt pēc katras lietošanas.
- Regulāri tīriet ierīci ar mitru drānu un nelielu daudzumu šķidro ziepju. Nelietojiet tīrīšanas līdzekļus vai šķīdinātājus, kas varētu bojāt ierīces plastmasas detaļas. Jārūpējas, lai ierīces iekšpusē neiekļūtu ūdens.

7.2 Apkope

Ierīces iekšpusē neatrodas nekādas citas detaļas, kurām būtu jāveic apkope.

7.3 Rezerves daļu pasūtīšana

Pasūtīt rezerves daļas, jānorāda šāda informācija:

- ierīces tips;
- ierīces preces numurs;
- ierīces identifikācijas numurs;
- nepieciešamās rezerves daļas numurs.

Pašreizējās cenas un informācija ir pieejama tīmekļa vietnē www.isc-gmbh.info.

8. Utilizācija un otrreizējā izmantošana

Ierīce atrodas iepakojumā, lai izvairītos no bojājumiem transportēšanas laikā. Iepakojums ir izejmateriāls un to var izmantot otrreiz vai nodot izejvielu aprītē. Ierīce un tās piederumi ir no dažādiem materiāliem, piemēram, metāla un plastmasas. Bojātās detaļas jānodod īpašo atkritumu pārstrādei. Jautājiet specializētā veikalā vai pašvaldībā!

9. Glabāšana

Glabājiet ierīci un tās piederumus tumšā, sausā, no sala pasargātā un bērniem nepieejamā vietā. Vēlamā glabāšanas temperatūra ir 5–30°C. Uzglabājiet elektroierīci oriģinālajā iepakojumā.



Tikai ES valstīm

Neizmetiet elektroierīces sadzīves atkritumos!

Saskaņā ar Eiropas direktīvu 2002/96/EK par nolietotajām elektriskajām un elektroniskajām ierīcēm un tās transponēšanu nacionālajā likumdošanā nolietotās elektroierīces ir jāsavāc atsevišķi un jānodod atkārtotai izmantošanai atbilstoši apkārtējās vides prasībām.

Otrreizējā izmantošana kā alternatīva atpakaļnosūtīšanas prasībai:

Tā vietā, lai nosūtītu atpakaļ nolietoto elektroierīci, tās īpašniekam kā alternatīva ir uzlikts pienākums sadarboties pienācīgas izmantošanas ietvaros īpašuma tiesību nodošanas gadījumā. Nolietoto ierīci šajā gadījumā var nodot arī atpakaļpieņemšanas uzņēmumā, kas veic tās likvidēšanu atbilstoši nacionālajam likumam par cirkulācijas saimniecību un atkritumiem. Tas neattiecas uz nolietotajām ierīcēm pievienoto piederumu detaļām un palīgļīdzekļiem bez elektriskajām sastāvdaļām.

Ražojuma dokumentācijas un pavaddokumentu pārdrūkāšana vai citāda izplatīšana, arī fragmentāri ir atļauta tikai ar skaidru iSC GmbH piekrišanu.

Paturētas tiesības veikt tehniskas izmaiņas

Garantijas talons

Augsti cienītā kliente, augsti godātais klient,

mūsu ražojumi ir pakļauti stingrai kvalitātes kontrolei. Ja šī ierīce tomēr kādreiz nedarbojas nevainojami, mēs to ļoti nožēlojam un lūdzam jūs griezties mūsu apkalpošanas dienestā, kura adrese norādīta uz šī garantijas talona. Jūs varat arī zvanīt mums pa norādīto tālruna numuru. Lai iesniegtu garantijas prasības, jāievēro šādi nosacījumi:

1. Šie garantijas noteikumi reglamentē papildu garantijas pakalpojumus. Jūsu likumīgās garantijas prasības šī garantija neskar. Mūsu garantijas pakalpojumi jums ir bez maksas.
2. Garantijas pakalpojumi izplatās vienīgi uz defektiem, kas ir izskaidrojami ar materiāla vai ražošanas kļūdām un ir ierobežoti ar šo defektu novēršanu vai ierīces apmaiņu. Lūdzu ņemiet vērā, ka mūsu ierīces atbilstoši priekšrakstam nav konstruētas komerciālai, amatnieciskai vai rūpnieciskai izmantošanai. Tādēļ garantijas līgumu nenoslēdz, ja ierīci izmanto komerciālos, amatniecības un rūpniecības uzņēmumos, kā arī tamlīdzīgās darbībās. Bez tam no mūsu garantijas ir izslēgta zaudējumu atlīdzināšana par bojājumiem, kas radušies transportēšanas laikā, bojājumiem, kas radušies saistībā ar montāžas instrukcijas neievērošanu vai tehniski nepareizu montāžu, lietošanas instrukcijas neievērošanu (kā piemēram, pieslēdzot nepareizam tīkla spriegumam vai strāvas veidam), ļaunprātīgu vai nelietpratīgu izmantošanu (kā piemēram, ierīces pārslogošana vai nepieļautu ievietojamo instrumentu vai piederumu izmantošana), apkopes un drošības noteikumu neievērošanu, svešķermeņu iekļūšanu ierīcē (kā piemēram, smilts, akmeņi vai putekļi), spēka pielietošanu vai ārējām iedarbībām (kā piemēram, nokrītot), kā arī izmantošanai atbilstošu, parastu nodilumu. Īpaši tas attiecas uz akumulatoriem, kuriem ir 12 mēnešu garantijas termiņš. Garantijas prasība zaudē spēku, ja ierīcei jau tikušas veiktas kādas iejaukšanās darbības.
3. Garantijas termiņš ir 2 gadi un tas sākas ar ierīces pirkuma datumu. Garantijas prasības ir jāiesniedz pirms garantijas termiņa izbeigšanās divu nedēļu laikā, no brīža, kad esat atklājuši defektu. Garantijas prasību iesniegšana pēc garantijas termiņa izbeigšanās ir izslēgta. Ierīces remonta vai apmaiņas rezultātā garantijas termiņš netiek ne pagarināts, ne arī noteikts jauns garantijas termiņš saistībā ar šo darbību ierīcei vai iespējamām iemontētajām rezervēs daļām. Tas pats ir spēkā arī, izmantojot apkalpošanu uz vietas.
4. Lai iesniegtu garantijas prasību, lūdzu, pārsūtiet bojāto ierīci bez maksas uz apakšā norādīto adresi. Pievienojiet pārdošanas dokumenta oriģinālu vai citu pirkuma pierādījumu ar datumu. Tādēļ, lūdzu, labi uzglabājiet kases čeku kā pierādījumu! Lūdzu, iespējami precīzāk aprakstiet pretenzijas iemeslu. Ja ierīces defekts ir iekļauts mūsu garantijas pakalpojumos, jūs nekavējoties saņemsiet saremontētu vai jaunu ierīci.

Pats par sevi saprotams, ka mēs par maksu labprāt novēršam ierīces defektus, kas nav vispār vai vairs nav iekļauti garantijas apjomā. Šim nolūkam, lūdzu, nosūtiet ierīci uz mūsu apkalpošanas dienesta adresi.

Turinys

1. Saugos nurodymai	56
2. Prietaiso aprašymas ir tiekimo apimtis	56
3. Naudojimas pagal paskirtį	56
4. Techniniai duomenys	56
5. Prieš naudojimą	57
6. Valdymas	57
7. Valymas, techninė priežiūra ir atsarginių dalių užsakymas	59
8. Utilizavimas ir antrinis panaudojimas	59
9. Laikymas	59
Garantinis raštas	61



Įspėjimas - Norėdami sumažinti susižeidimo riziką, perskaitykite naudojimo instrukciją



Naudokite apsaugos nuo triukšmo priemones. Dėl triukšmo poveikio kyla pavojus prarasti klausą.



Užsidėkite apsauginius akinius. Darbo metu atsiradusios žiežirbos, iš prietaiso skriejančios skeveldros, smulkios drožlės ir dulkės kartais pažeidžia akis.

⚠ Dėmesio!

Naudodami prietaisus, būtinai laikykitės kai kurių saugumo taisyklių – nesusižalosite ir nepatirsite nuostolių. Todėl atidžiai perskaitykite šią naudojimo ir saugos instrukciją. Kruopščiai ją saugokite, kad visada galėtumėte pasinaudoti informacija. Jei prietaisą perduodate kitiems asmenims, kartu perduokite ir šią naudojimo ir saugos instrukciją. Neatsakome už nelaimingus atsitikimus ar žalą, patirtą nesilaikant instrukcijos ir saugos nurodymų.

1. Saugos nurodymai

Atitinkamus saugos nurodymus rasite pridedamoje knygelėje.

⚠ Įspėjimas!

Perskaitykite visus saugos nurodymus. Nesilaikydami saugos nurodymų galite gauti elektros smūgį, sukelti gaisrą arba sunkiai susižaloti.

Visus saugos nurodymus išsaugokite ateičiai.

2. Prietaiso aprašymas ir tiekimo apimtis**2.1. Prietaiso aprašymas (1/4 pav.)**

1. Suktuvo antgalio įstatymo vieta
2. Lempa
3. Sukimo momento reguliatorius
4. Magnetinis sraigtų laikiklis
5. Akumuliatoriaus įkrovos indikatorius
6. Akumuliatoriaus įkrovos indikatorius jungiklis
7. Blokavimo mygtukas
8. Įkrovimo stotelė
9. Įjungimo (išjungimo) jungiklis
10. Perjungiklis (kairė (dešinė) kryptis)
11. Kroviklis
12. Įkrovimo kabelis
13. Blokavimo įvorė

2.2 Tiekimo apimtis

- Atidarykite pakuotę ir atsargiai išimkite iš jos prietaisą.
- Nuimkite pakavimo medžiagą ir pakuotės bei transportavimo apsaugą (jei yra).
- Patikrinkite, ar viskas pristatyta.
- Patikrinkite, ar prietaisas ir priedai nepažeisti transportuojant.
- Jei įmanoma, saugokite pakuotę iki garantinio laikotarpio pabaigos.

Dėmesio!

Prietaisas ir pakavimo medžiaga – ne vaikų žaislai! Vaikams draudžiama žaisti su plastikiniais maišeliais, folijomis ir smulkiomis dalimis! Kyla prarijimo ir uždusimo pavojus!

- Akumuliatorinis suktuvas
- Kroviklis
- Įkrovimo stotelė
- 9x suktuvo antgaliai
- Originali naudojimo instrukcija
- Saugos reikalavimai

3. Naudojimas pagal paskirtį

Akumuliatoriniu suktuvu įsukami ir išsukami varžtai.

Įrenginį naudoti tik pagal paskirtį. Bet koks kitas naudojimas yra naudojimas ne pagal paskirtį. Už bet kokį pažeidimą, atsiradusi dėl netinkamo naudojimo, atsako vartotojas arba operatorius, o ne gamintojas.

Atkreipkite dėmesį į tai, kad mūsų prietaisai savo konstrukcija nėra pritaikyti gamybiniam, amatininkiškam ar pramoniniam naudojimui. Mes neprisiimame atsakomybės, jeigu prietaisas naudojamas gamybos, amatų ar pramonės įmonėse bei pagal panašią paskirtį.

4. Techniniai duomenys

Variklio naudojama elektros srovės įtampa:
3,6 V DC.
 Apsukos tuščiąja eiga:200 min⁻¹
 Sukimas į kairę arba į dešinę pusę:taip
 Akumuliatoriaus įkrovimo įtampa:.....6 V DC.
 Akumuliatoriaus įkrovimo srovės stiprumas:
550 mA
 Įkroviklio elektros srovės įtampa:.....
230-240 V ~ 50 Hz
 Įkrovimo laikas:3 val.
 Akumuliatoriaus tipas:..... ličio jonų
 Svoris:.....0,4 kg

Triukšmas ir vibracija

Triukšmo ir vibracijos vertės pateiktos pagal EN 60745.

Garso slėgio lygis L_{pA}	57 dB(A)
Nesandarumas K_{pA}	3 dB
Garso galios lygis L_{WA}	68 dB(A)
Nesandarumas K_{WA}	3 dB

Nešiokite apsaugą nuo triukšmo.

Dėl triukšmo poveikio galite prarasti klausą.

Bendros svyravimo vertės (trijų krypčių vektorių suma) pateiktos pagal EN 60745.

Varžtų sukimas nesmūgiuojant

Vibracijos emisijos dydis $a_h \leq 2,5 \text{ m/s}^2$

Nestabilumas $K = 1,5 \text{ m/sek.}^2$

Įspėjimas!

Nurodyta svyravimo emisijos vertė pamatuota, taikant standartizuotus bandymo metodus; ji gali skirtis, atsižvelgiant į elektros įrankio naudojimo būdą, ir išimtiniais atvejais viršyti nurodytąją.

Pagal nurodytą svyravimo emisijos vertę galima palyginti vieną elektros įrankį su kitu.

Be to, pagal nurodytą svyravimo emisijos vertę galima atlikti pirminį neįprasto poveikio įvertinimą.

Visiškai sumažinkite triukšmo susidarymą ir vibraciją!

- Naudokite tik nepriekaištingos būklės prietaisus.
- Reguliariai techniškai prižiūrėkite ir valykite prietaisą.
- Savo darbo pobūdį pritaikykite prie prietaiso.
- Neperkraukite prietaiso.
- Jei reikia, leiskite prietaisui atvėsti.
- Išjunkite prietaisą, kai jis nebenaudojamas.
- Mūvėkite pirštines.

Kiti pavojai

Net naudojant šį elektros įrankį pagal visus reikalavimus, gali kilti kitų pavojų. Galimi pavojai, susiję su elektros įrankio konstrukcija ir specifikacija, yra šie:

1. kvėpavimo takų dirginimas, jei naudojamas tinkamas respiratorius nuo dulkių;
2. klausos pakitimai, jei nenešiojamos tinkamos ausinės;
3. sveikatos sutrikimai dėl plaštakos ir rankos vibravimo, jei prietaisas naudojamas ilgą laiką arba netinkamai laikomas ir prižiūrimas.

5. Prieš naudojimą

Prieš pradėdami naudoti šį akumuliatorinį suktuvą, būtinai perskaitykite šiuos nurodymus:

1. Akumuliatoriaus paketą įkraukite tik pridėdamu įkrovikliu.
2. Naudokite tik nepriekaištingos būklės ir tinkamus suktuvo antgalius.
3. Prieš sukdamį į sienas ir mūrą, patikrinkite, ar joje nėra elektros laidų ir dujų bei vandens vamzdžių.

6. Valdymas

6.1. Akumuliatoriaus įkrovimas (2 pav.)

Akumuliatorius yra apsaugotas nuo visiško išsikrovimo. Kai akumuliatorius išsikrauna, integruota apsauginė grandinė prietaisą automatiškai išjungia. Antgaliu tokiu atveju nebesisuka.

Įspėjimas! Jei prietaisas išsijungė suveikus apsauginei grandinei, įjungimo (išjungimo) jungiklio nespauskite. Tai gali sugadinti akumuliatorių.

1. Patikrinkite, ar ant skydelio nurodyta elektros srovės įtampa sutampa su elektros tinklo įtampa.
2. Įkroviklį (11) įjunkite į lizdą, o įkrovimo kabelį (12) sujunkite su įkrovimo stotele (8).
3. Tuomet įkiškite akumuliatorinį suktuvą į įkrovimo stotelę (8).

Raudonas akumuliatoriaus įkrovos indikatorius (5) šviesos diodas rodo, kad akumuliatorius įkraunamas. Po įkrovimo užgęsta raudonas šviesos diodas ir užsidega žalias šviesos diodas.

Dėmesio! Įkrovimo metu rankena gali šiek tiek išilti, tačiau tai yra normalu.

Jei akumuliatoriaus įkrauti nepavyksta, patikrinkite:

- ar elektros lizde yra įtampa;
- ar įkroviklio įkrovimo jungtys yra techniškai tvarkingos.

Jei akumuliatoriaus įkrauti vis tiek nepavyksta, tada prašome

- kroviklį
- ir suktuvą

išsiųsti mūsų klientų aptarnavimo tarnybai.

Jei norite, kad akumuliatorių būtų galima eksploatuoti ilgai, turite pasirūpinti, kad akumulatorius būtų laiku įkrautas. Tai bet kuriuo atveju būtina, jei pastebite, kad suktuvo akumulatoriaus galia silpnėja.

6.2. Sukimosi krypties jungiklis (3 pav. / 10 padėtis)

Virš įjungimo (išjungimo) jungiklio esančiu slankikliu galima reguliuoti akumulatorinio suktuvo sukimosi kryptį ir apsaugoti suktuvą nuo atsitiktinio įjungimo. Galima pasirinkti kairę arba dešinę sukimosi kryptį. Kad nesugadintumėte pavaros mechanizmo, sukimosi kryptį perjunkite tik sustabdę instrumentą. Jei slankiklis yra vidurinėje padėtyje, įjungimo (išjungimo) jungiklis yra blokuojamas.

6.3. Įjungimo (išjungimo) jungiklis (3 pav. / 9 padėtis)

Norėdami įjungti akumulatorinį suktuvą, spauskite įjungimo (išjungimo) jungiklį. Norėdami jį išjungti, įjungimo (išjungimo) jungiklį atleiskite.

6.4. Šviesos diodas (3 pav. / 2 padėtis)

Šviesos diodu (2) galima apšviesti sukimo vietą esant netinkamam apšvietimui. Šviesos diodo lemputė (2) užsidega automatiškai, nuspaudus įjungimo (išjungimo) jungiklį (9).

6.5. Kampo nustatymas (3+4 pav. / 7 padėtis)

Suktuvą galima užfiksuoti nustačius 2 skirtingus kampus. Dėl to reikia nuspausti užblokavimo mygtuką (7) ir suktuvą nustatyti į norimą padėtį. Tada užblokavimo mygtuką (7) vėl atleisti. Dėmesio! Prieš įjungdami prietaisą patikrinkite, ar jis užfiksuotas atitinkamu kampu.

6.6. Akumulatoriaus įkrovos indikatorius (5 pav. / 5 padėtis)

Akumulatorinį suktuvą pašalinkite nuo įkroviklio ar įkrovimo stotelės.

Norėdami įjungti akumulatoriaus įkrovos indikatorius (6), spustelėkite jungiklį. Akumulatoriaus įkrovos indikatorius (5) 3 spalvų šviesos diodo indikatoriais rodo akumulatoriaus įkrovos būklę.

Šviečia visi šviesos diodai:
akumulatorius visiškai įkrautas.

Šviečia geltonas ir raudonas šviesos diodas:
akumulatorius įkrautas pakankamai.

Raudonas šviesos diodas:
akumulatorius išsikrovęs. Įkraukite.

6.7. Sukimo momento reguliatorius (5 pav. / 3 padėtis)

Tam tikrų dydžių varžtų sukimo momentas nustatomas reguliavimo žiedu (3). Sukimo momentas priklauso nuo daugelio veiksnių:

- nuo medžiagos, su kuria dirbama rūšies ir kietumo;
- nuo naudojamų varžtų rūšies ir ilgio;
- nuo techninių reikalavimų srieginei jungčiai.

Apie pasiektą sukimo momentą sužinosite iš barškėjimo, kuris pasigirsta atsijungiant sankabai.

Dėmesio! Sukimo momento reguliavimo žiedą sukite tik sustabdę prietaisą.

6.8. Magnetinis varžtų laikiklis (5 pav. / 4 padėtis)

Prie magnetinio varžtų laikiklio galite laikyti varžtus, kad darbo metu juos turėtumėte po ranka.

6.9. Darbo įrankio keitimas (6 pav.)

Dėmesio! Su akumulatoriniu suktuvu atlikdami bet kokius darbus (pvz., keisdami darbo įrankį, atlikdami techninį aptarnavimą ir pan.), sukimosi krypties perjungiklį perjunkite į vidurinę padėtį. Blokavimo įvorę (13) patraukite atgal ir tvirtai laikykite.

Grąžtą (a) įdėkite į grąžto vietą (1), atleiskite blokavimo įvorę (13).

Patraukdami įrankį, patikrinkite, ar jis užsifiksavo.

6.10. Varžtai:

Geriausia, jei naudosite savaime susicentruojančius varžtus (pvz., su „Torx“, žvaigždine arba kryžmine galvute), užtikrinančius darbo saugumą. Atkreipkite dėmesį, kad sutaptų naudojamo atsuktuvo antgalio ir varžto forma ir dydis.

7. Valymas, techninė priežiūra ir atsarginių dalių užsakymas

Prieš pradėdami bet kokius valymo darbus iš tinklo ištraukite kištuką.

7.1 Valymas

- Pasirūpinkite, kad ant apsauginių įtaisų, ventiliacinėse angose ir variklio korpusuose nebūtų dulkių bei nešvarumų. Prietaisą nuvalykite švaria šluoste arba išpūskite suspausto oro srove, esant žemam slėgiui.
- Rekomenduojame prietaisą iš karto išvalyti po kiekvieno panaudojimo.
- Prietaisą valykite reguliariai drėgna šluoste su trupučiu skysto muilo. Nenaudokite jokių valiklių ar tirpiklių; jie gali pažeisti prietaiso plastikines dalis. Būkite atidūs, kad į prietaiso vidų nepatektų vandens.

7.2 Techninė priežiūra

Prietaiso viduje nėra jokių dalių, kurioms būtina techninė priežiūra.

7.3 Atsarginių dalių užsakymas:

Užsakant atsargines dalis, būtina nurodyti tokius duomenis:

- Prietaiso tipą
- Prietaiso artikulo numerį
- Prietaiso tapatybės numerį
- Reikiamos dalies atsarginės dalies numerį.

Dabartines kainas ir naujausią informaciją rasite tinklalapyje www.isc-gmbh.info

8. Utilizavimas ir antrinis panaudojimas

Prietaisas yra įpakotas, kad nebūtų sugadintas pervežant. Ši pakuotė - tai žaliavinė medžiaga, tinkama antriniam panaudojimui arba perdirbimui. Prietaisas ir jo priedai yra iš įvairių medžiagų, pavyzdžiui: metalo ir plastiko. Defektines konstrukcines dalis utilizuokite kaip specialias atliekas. Teiraukitės specialioje parduotuvėje ar komunaliniame ūkyje!

9. Laikymas

Prietaisą ir jo priedus laikykite tamsioje, sausoje, nešaltoje ir vaikams neprieinamoje vietoje. Geriausia laikyti 5–30 °C temperatūroje. Elektros prietaisą laikykite originalioje pakuotėje.



Tik ES šalims

Elektros prietaisų neišmeskite kartu su buitinėmis atliekomis!

Remiantis ES elektros ir elektronikos atliekų direktyva 2002/96/EB ir jos perkėlimu į nacionalinę teisinę bazę, panaudotus elektros prietaisus reikia surinkti ir perdirbti nekenkiant aplinkai.

Perdirbimas - grąžinimo alternatyva:

Elektros prietaiso savininkas įpareigotas negrąžinti pasirinktą prietaisą, bet tinkamai jį utilizuoti. Tuo tikslu elektros ir elektronikos atliekos gali būti perduotos atliekų tvarkymu užsiimančioms įmonėms, kurios jas utilizuoja remdamiesi nacionaliniu atliekų perdirbimo pramonės ir atliekų tvarkymo įstatymu. Šis reikalavimas netaikomas elektros prietaisuose panaudotiems priedams ir pagalbinėms priemonėms, kurių sudėtyje nėra elektros dalių.

Perspausdinimas ar bet koks visų gaminio dokumentų visas ar dalinis dauginimas leidžiamas tik gavus aiškų iSC GmbH leidimą.

Teisę atlikti techninius pakeitimus pasilikame sau

Garantinis raštas

Gerbiamas kliente,

mūsų gaminiams taikoma griežta kokybės kontrolė. Jeigu šis prietaisas kada nors visgi sugestų, labai dėl to apgailestaujame ir prašome kreiptis į mūsų aptarnavimo servisą šiame garantiniame rašte nurodytu adresu. Mielai į Jūsų klausimus atsakysime ir telefonu skambinant žemiau nurodytu aptarnavimo serviso numeriu. Garantinių reikalavimų pareiškimui galioja tokia tvarka:

1. Šios garantijos sąlygos reguliuoja papildomų garantijų teikimą. Šioje garantijoje apie Jūsų teisėtų garantijų teikimo reikalavimus nekalbama. Mūsų garantijas teikiame Jums nemokamai.
2. Garantija taikoma tik esant trūkumams, kurie yra susiję su medžiagos ar gamybos klaidomis bei apsiriboja tokių trūkumų šalinimu ir prietaiso pakeitimu. Prašome atkreipti dėmesį į tai, kad mūsų prietaisai nėra skirti naudojimui gamybos, amatų ir pramonės srityse. Garantinė sutartis nevykdoma, jei prietaisas naudojamas gamybos, amatų ar pramonės įmonėse bei įmonėse, užsiimančiose panašia veikla. Be to, mes neatsakome už transportavimo metu padarytą žalą, už žalą, atsiradusią dėl montavimo instrukcijos nesilaikymo ar netinkamos instaliacijos, dėl naudojimo instrukcijos nesilaikymo (kaip pvz., prijungimas prie netinkamos tinklo įtampos ar srovės rūšies), dėl netinkamo panaudojimo arba naudojimo ne pagal paskirtį (kaip pvz., prietaiso perkrova arba naudojimas su neleistiniais įrankiais ar priedais), dėl techninės priežiūros ir saugumo nurodymų nesilaikymo, dėl svetimkūnių patekimo į prietaisą (kaip pvz., smėlis, akmenys ar dulkės), dėl naudojimo per prievartą ar dėl išorinių poveikių (kaip pvz., po nukritimo atsiradusi žala) bei už įprastinį, naudojant pagal paskirtį atsiradusį nusidėvėjimą. Tai ypačingai galioja baterijoms, kurių garantija yra 12 mėnesių. Garantiniai reikalavimai nustoja galioti, jeigu prie prietaiso jau buvo atlikti kokie nors darbai.
3. Garantija galioja 2 metus ir jos galiojimo laikas prasideda prietaiso pirkimo dieną. Atsiradus defektams, garantinius reikalavimus reikia pareikšti 2 savaitių bėgyje prieš pasibaigiant garantiniam terminui. Pasibaigus garantiniam terminui garantiniai reikalavimai nebegalioja. Dėl prietaiso remonto ar pakeitimo garantinis terminas nei pratęsiamas nei prietaisui ar kuriai nors sumontuotai jo daliai suteikiamas naujas garantinis terminas. Tas pats galioja ir kai tokie darbai atliekami tiesiogiai pas klientą.
4. Pasinaudojant savo garantiniu reikalavimu sugedusį prietaisą prašome siųsti žemiau nurodytu adresu be pašto mokesčio. Pridėkite pirkimo kvito originalą arba kitą prietaiso pirkimo įrodymą, ant kurio būtų nurodyta data. Todėl kaip pirkimo įrodymą prašome saugokite kasos čekį! Kaip galima tiksliau prašome nurodyti reklamacijos priežastį. Jei prietaiso gedimui taikoma mūsų garantija, iš mūsų nedelsdami gausite sutaisytą arba naują prietaisą.

Savaime suprantama, kad už atlygį mielai šaliname prietaiso gedimus, kuriems mūsų garantija negalioja arba jau pasibaigus galiojimo terminui. Tokiu atveju prietaisą prašome siųsti į mūsų servisą žemiau nurodytu adresu.



Konformitätserklärung

D erklärt folgende Konformität gemäß EU-Richtlinie und Normen für Artikel
GB explains the following conformity according to EU directives and norms for the following product
F déclare la conformité suivante selon la directive CE et les normes concernant l'article
I dichiara la seguente conformità secondo la direttiva UE e le norme per l'articolo
NL verklaart de volgende overeenstemming conform EU richtlijn en normen voor het product
E declara la siguiente conformidad a tenor de la directiva y normas de la UE para el artículo
P declara a seguinte conformidade, de acordo com a directiva CE e normas para o artigo
DK attesterer følgende overensstemmelse i medfør af EU-direktiv samt standarder for artikel
S förklarar följande överensstämmelse enl. EU-direktiv och standarder för artikeln
FIN vakuuttaa, että tuote täyttää EU-direktiivin ja standardien vaatimukset
EE tõendab toote vastavust EL direktiivile ja standarditele
CZ vydává následující prohlášení o shodě podle směrnice EU a norem pro výrobek
SLO potrjuje sledečo skladnost s smernico EU in standardi za izdelek
SK vydáva nasledujúce prehlásenie o zhode podľa smernice EÚ a noriem pre výrobok
H a cikkekhez az EU-irányvonal és Normák szerint a következő konformitást jelenti ki

PL deklaruje zgodność wymienionego poniżej artykułu z następującymi normami na podstawie dyrektywy WE.
BG декларира съответното съответствие съгласно Директива на ЕС и норми за артикул
LV paskaidro šādu atbilstību ES direktīvai un standartiem
LT apibūdina šį atitikimą EU reikalavimams ir prekės normoms
RO declară următoarea conformitate conform directivei UE și normelor pentru articolul
GR δηλώνει την ακόλουθη συμμόρφωση σύμφωνα με την Οδηγία ΕΚ και τα πρότυπα για το προϊόν
HR potvrđuje sljedeću uskladenost prema smjernicama EU i normama za artikl
BIH potvrđuje sljedeću uskladenost prema smjernicama EU i normama za artikl
RS potvrđuje sledeću uskladenost prema smernicama EZ i normama za artikal
RUS следующим удостоверяется, что следующие продукты соответствуют директивам и нормам ЕС
UKR проголошує про зазначену нижче відповідність виробу директивам та стандартам ЄС на виріб
MK ja izjavуva slednata soobraznost soglasno EU-direktivata i normite za artikli
TR Ürünü ile ilgili AB direktifleri ve normları gereğince aşağıda açıklanan uygunluğu belirtir
N erklærer følgende samsvar i henhold til EU-direktivet og standarder for artikkel
IS Lýsir uppfyllingu EU-reglna og annarra staðla vöru

Akkuschrauber RT-SD 3,6/1 Li / Ladegerät LG RT-SD 3,6/1 Li (Einhell)

- | | |
|---|---|
| <input type="checkbox"/> 87/404/EC_2009/105/EC | <input checked="" type="checkbox"/> 2006/42/EC |
| <input type="checkbox"/> 2005/32/EC_2009/125/EC | <input type="checkbox"/> Annex IV
Notified Body:
Notified Body No.:
Reg. No.: |
| <input type="checkbox"/> 2006/95/EC | <input type="checkbox"/> 2000/14/EC_2005/88/EC |
| <input type="checkbox"/> 2006/28/EC | <input type="checkbox"/> Annex V |
| <input checked="" type="checkbox"/> 2004/108/EC | <input type="checkbox"/> Annex VI
Notified Body: L _{WA} = dB (A); guaranteed L _{WA} = dB (A)
P = KW; L/Ø = cm
Notified Body: |
| <input type="checkbox"/> 2004/22/EC | <input type="checkbox"/> 2006/28/EC
Emission No.: |
| <input type="checkbox"/> 1999/5/EC | |
| <input type="checkbox"/> 97/23/EC | |
| <input type="checkbox"/> 90/396/EC_2009/142/EC | |
| <input type="checkbox"/> 89/686/EC_96/58/EC | |
| <input checked="" type="checkbox"/> 2011/65/EC | |

Standard references:

**EN 60745-1; EN 60745-2-2; EN 55014-1; EN 55014-2;
EN 61000-3-2; EN 61000-3-3; EN 60335-1; EN 60335-2-29**

Landau/Isar, den 15.03.2012

Weichselgartner/General-Manager

Unger/Product-Management

First CE: 11
Art.-No.: 45.134.91 I.-No.: 11012
Subject to change without notice

Archive-File/Record: NAPR005522
Documents registrar: Riedel Georg
Wiesenweg 22, D-94405 Landau/Isar



Handwriting practice lines consisting of 20 horizontal lines. The first two lines are slightly wider than the others, and the pencil illustration is placed at the beginning of the first line.



EH 04/2012 (01)

