

- Ⓓ **Originalbetriebsanleitung  
Schweißgerät**
- ⒼⒷ **Original operating instructions  
Welding Set**
- Ⓕ **Mode d'emploi d'origine  
de l'appareil à souder**
- Ⓘ **Istruzioni per l'uso originali  
Saldatrice**
- ⒹⓀⓃ **Original betjeningsvejledning  
svejseapparat**
- Ⓔ **Original-bruksanvisning  
Svetsapparat**
- ⒻⓇⓈ **Originalne upute za uporabu  
uredjaja za zavarivanje**
- ⒻⓈ **Originalna uputstva za upotrebu  
Aparat za zavarivanje**
- ⒸⓏ **Originální návod k obsluze  
Svářečka**
- ⒸⓀ **Originálny návod na obsluhu  
Zváračka**



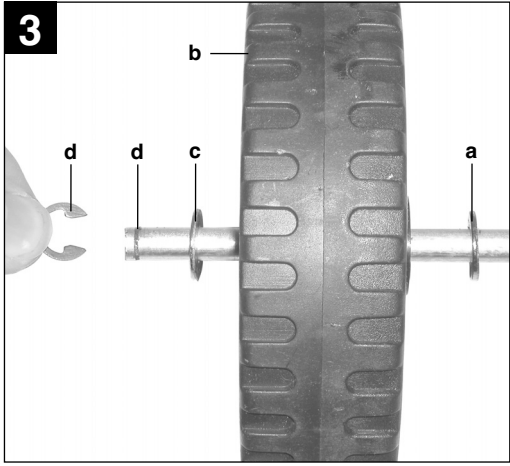
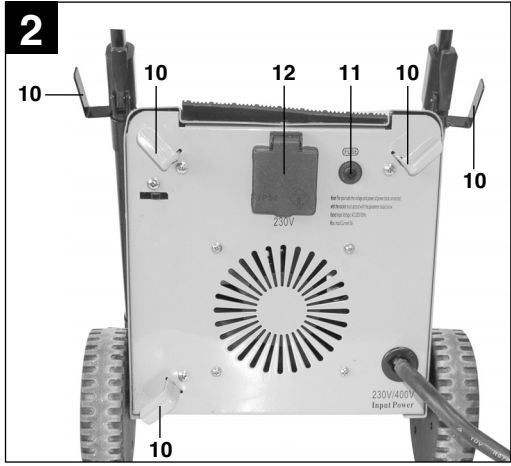
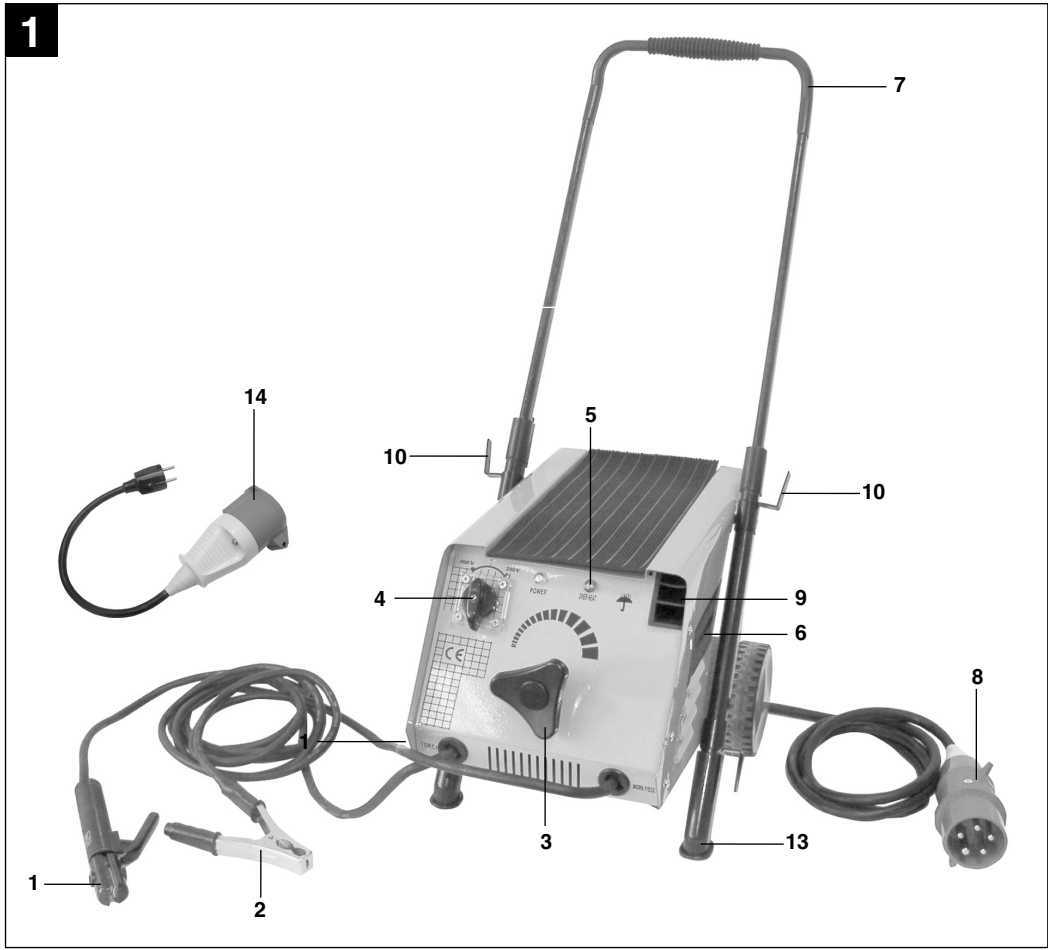
- Ⓓ Vor Inbetriebnahme Bedienungsanleitung und Sicherheitshinweise lesen und beachten
- ⒼⒷ Read and follow the operating instructions and safety information before using for the first time.
- Ⓕ Avant la mise en service, lisez le mode d'emploi et les consignes de sécurité et respectez-les.
- Ⓘ Prima della messa in esercizio leggete e osservate le istruzioni per l'uso e le avvertenze di sicurezza.
- ⒹⓀⓃ Betjeningsvejledningen og sikkerhedsanvisningerne skal læses, inden maskinen tages i brug. Alle anvisninger skal følges.
- Ⓔ Läs igenom och beakta bruksanvisningen och säkerhetsanvisningarna före användning.
- ⒻⓇⓈ Prije puštanja u rad pročitajte i pridržavajte se ovih uputa za uporabu i sigurnosnih napomena.
- ⒻⓈ Prije puštanja u pogon pročitajte i uvažite uputstva za upotrebu i napomene bezbednosti.
- ⒸⓏ Před uvedením do provozu si přečíst návod k obsluze a bezpečnostní předpisy a oboje dodržovat.
- ⒸⓀ Pred uvedením do prevádzky si prečítajte a dodržiavajte návod na obsluhu a bezpečnostné pokyny.

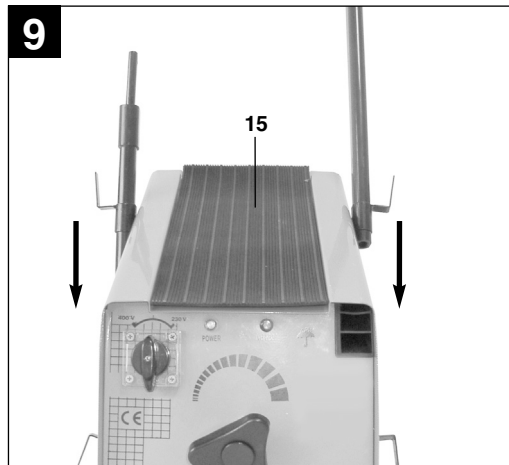
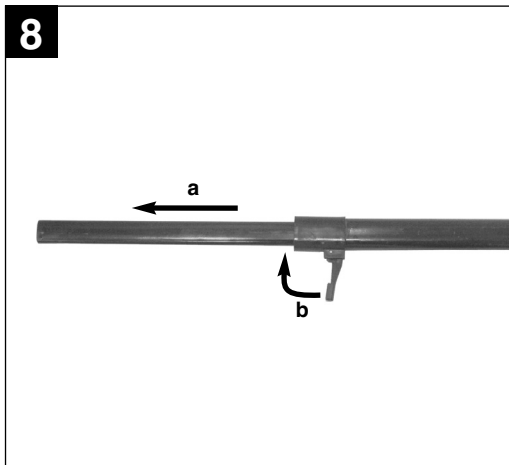
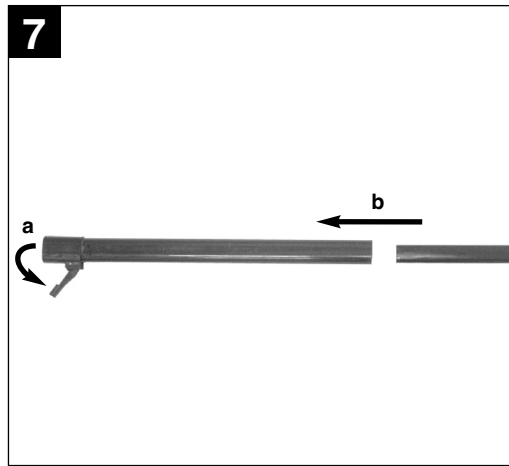
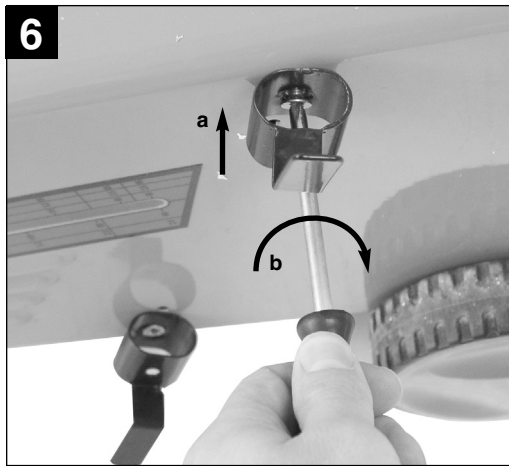
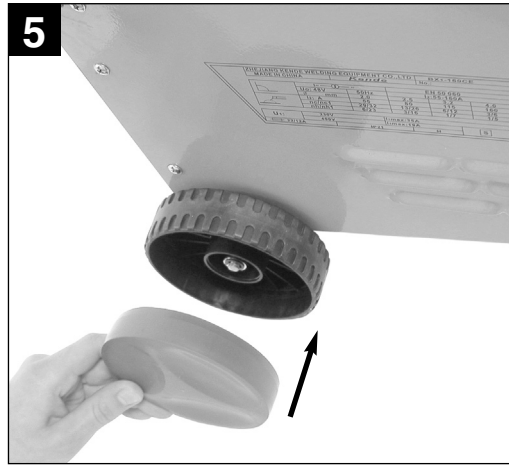
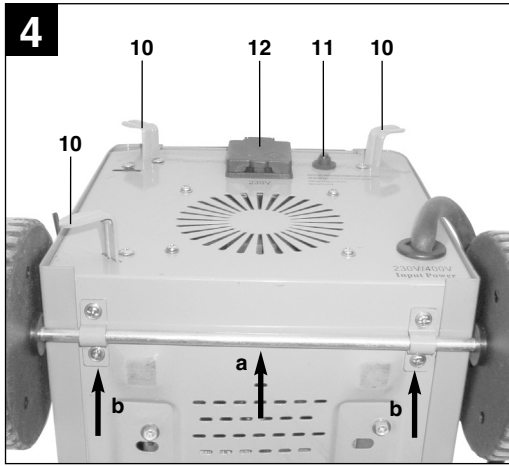


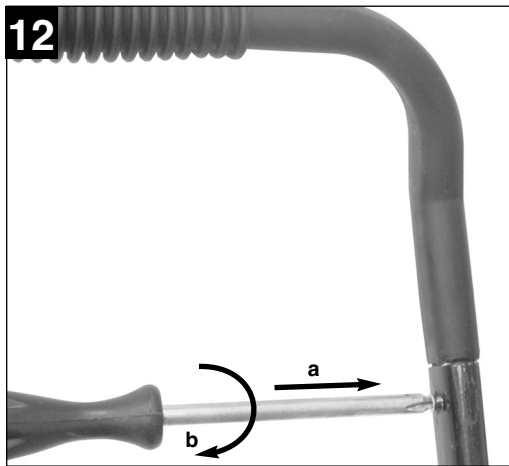
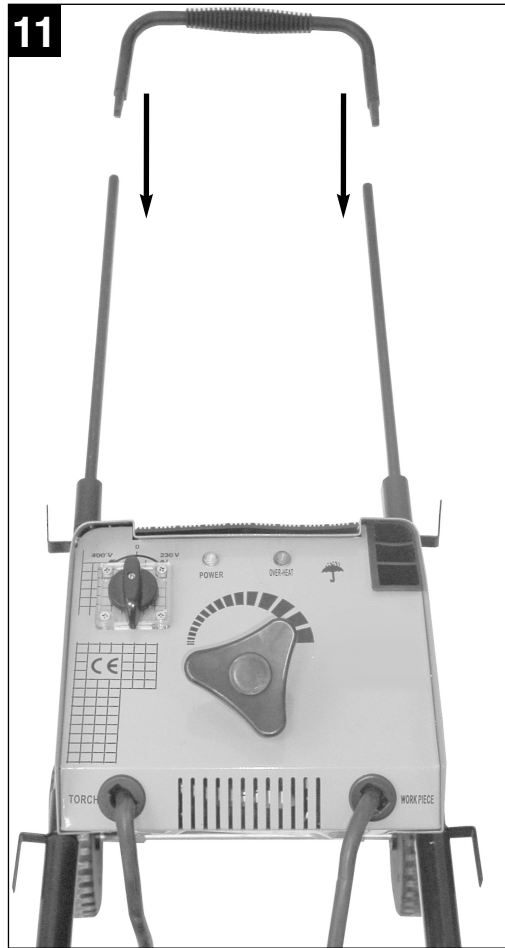
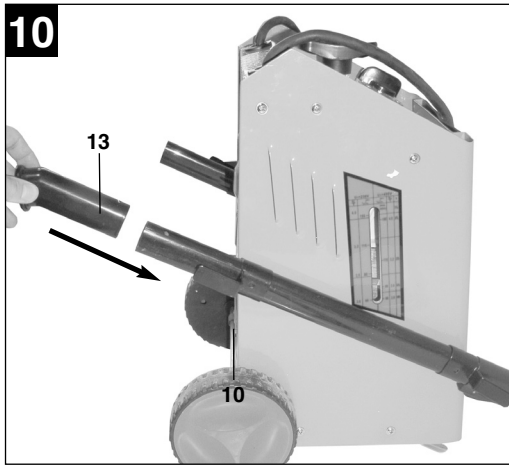
Art.-Nr.: 15.440.71

I.-Nr.: 01029

**Einhell®****RT-EW 230**







**⚠ Achtung!**

Beim Benutzen von Geräten müssen einige Sicherheitsvorkehrungen eingehalten werden, um Verletzungen und Schäden zu verhindern. Lesen Sie diese Bedienungsanleitung / Sicherheitshinweise deshalb sorgfältig durch. Bewahren Sie diese gut auf, damit Ihnen die Informationen jederzeit zur Verfügung stehen. Falls Sie das Gerät an andere Personen übergeben sollten, händigen Sie diese Bedienungsanleitung / Sicherheitshinweise bitte mit aus. Wir übernehmen keine Haftung für Unfälle oder Schäden, die durch Nichtbeachten dieser Anleitung und den Sicherheitshinweisen entstehen.

**1. Gerätebeschreibung (Abb. 1/2)**

1. Elektrodenhalter
2. Masseklemme
3. Einstellrad für Schweißstrom
4. Umschalter 230 V / 400 V
5. Kontrolllampe für Überhitzung
6. Schweißstromskala
7. Tragegriff
8. Netzkabel 400 V
9. Elektrodenablage
10. Haken zur Kabelaufwicklung
11. Überlastschalter
12. Steckdose 230 V
13. Standfuß
14. Adapterkabel
15. Matte

**2. Lieferumfang**

Schweißgerät  
Schweißplatzausrüstung

**3. Wichtige Hinweise**

Bitte lesen Sie die Gebrauchsanweisung sorgfältig durch und beachten Sie deren Hinweise. Machen Sie sich anhand dieser Gebrauchsanweisung mit dem Gerät, dem richtigen Gebrauch sowie den Sicherheitshinweisen vertraut.

**⚠ Sicherheitshinweise**

Unbedingt beachten

**ACHTUNG**

Verwenden Sie das Gerät nur gemäß seiner Eignung, die in dieser Anleitung aufgeführt wird: Lichtbogenhandschweißen mit Mantelelektroden. Unsachgemäße Handhabung dieser Anlage kann für Personen, Tiere und Sachwerte gefährlich sein. Der Benutzer der Anlage ist für die eigene Sicherheit sowie für die anderer Personen verantwortlich: Lesen Sie unbedingt diese Gebrauchsanweisung und beachten sie die Vorschriften.

- Reparaturen oder/und Wartungsarbeiten dürfen nur von qualifizierten Personen durchgeführt werden.
- Es dürfen nur die im Lieferumfang enthaltenen Schweißleitungen verwendet werden (16 mm<sup>2</sup> Gummischweißleitung).
- Sorgen Sie für angemessene Pflege des Gerätes.
- Das Gerät sollte während der Funktionsdauer nicht eingeengt oder direkt an der Wand stehen, damit immer genügend Luft durch die Öffnungsschlitze aufgenommen werden kann. Vergewissern Sie sich, dass das Gerät richtig an das Netz angeschlossen ist (siehe 6.). Vermeiden Sie jede Zugbeanspruchung des Netzkabels. Stecken Sie das Gerät aus, bevor Sie es andernorts aufstellen wollen.
- Achten Sie auf den Zustand der Schweißkabel, der Elektrodenzange sowie der Masseklemmen; Abnutzung an der Isolierung und an den stromführenden Teilen können eine gefährliche Situation hervorrufen und die Qualität der Schweißarbeit mindern.
- Lichtbogenschweißen erzeugt Funken, geschmolzene Metallteile und Rauch, beachten Sie daher: Alle brennbaren Substanzen und/oder Materialien vom Arbeitsplatz entfernen.
- Überzeugen Sie sich, dass ausreichend Luftzufuhr zur Verfügung steht.
- Schweißen sie nicht auf Behältern, Gefäßen oder Rohren, die brennbare Flüssigkeit oder Gase enthalten haben. Vermeiden Sie jeden direkten Kontakt mit dem Schweißstromkreis; die Leerlaufspannung, die zwischen Elektrodenzange und Masseklemme auftritt, kann gefährlich sein.
- Lagern oder verwenden Sie das Gerät nicht in feuchter oder in nasser Umgebung oder im Regen
- Schützen Sie die Augen mit dafür bestimmten Schutzgläsern (DIN Grad 9-10), die Sie auf dem beigelegten Schutzschild befestigen. Verwenden Sie Handschuhe und trockene Schutzkleidung, die frei von Öl und Fett ist, um die Haut nicht ultravioletten Strahlungen des Lichtbogens auszusetzen.

**D****Beachten Sie!**

- Die Lichtstrahlung des Lichtbogens kann die Augen schädigen und Verbrennungen auf der Haut hervorrufen.
- Das Lichtbogenschweißen erzeugt Funken und Tropfen von geschmolzenem Metall, das geschweißte Arbeitstück beginnt zu glühen und bleibt relativ lange sehr heiß.
- Berühren Sie das Werkstück deshalb nicht mit bloßen Händen.
- Beim Lichtbogenschweißen werden gesundheitsschädliche Dämpfe freigesetzt, achten Sie darauf, diese möglichst nicht einzuatmen.
- Schützen Sie sich gegen die gefährlichen Effekte des Lichtbogens und halten Sie unbeteiligte Personen mindestens 15 m vom Lichtbogen entfernt.
- Warnung: Abhängig von der Netzanschlussbedingung am Anschlusspunkt des Schweißgerätes, kann es im Netz zu Störungen für andere Verbraucher führen.

**Achtung!**

Bei überlasteten Versorgungsnetzen und Stromkreisen können während des Schweißens für andere Verbraucher Störungen verursacht werden. Im Zweifelsfalle ist das Stromversorgungsunternehmen zu Rate zu ziehen.

**Bestimmungsgemäße Verwendung**

Die Maschine darf nur nach ihrer Bestimmung verwendet werden. Jede weitere darüber hinausgehende Verwendung ist nicht bestimmungsgemäß. Für daraus hervorgerufene Schäden oder Verletzungen aller Art haftet der Benutzer/Bediener und nicht der Hersteller.

Bitte beachten Sie, dass unsere Geräte bestimmungsgemäß nicht für den gewerblichen, handwerklichen oder industriellen Einsatz konstruiert wurden. Wir übernehmen keine Gewährleistung, wenn das Gerät in Gewerbe-, Handwerks- oder Industriebetrieben sowie bei gleichzusetzenden Tätigkeiten eingesetzt wird.

**Gefahrenquellen beim Lichtbogenschweißen**

Beim Lichtbogenschweißen ergeben sich eine Reihe von Gefahrenquellen. Es ist daher für den Schweißer besonders wichtig, nachfolgende Regeln zu beachten, um sich und andere nicht zu gefährden und Schäden für Mensch und Gerät zu vermeiden.

1. Arbeiten auf der Netzspannungsseite, z.B. an Kabeln, Steckern, Steckdosen usw. nur vom Fachmann ausführen lassen. Dies gilt insbesondere für das Erstellen von Zwischenkabeln.
2. Bei Unfällen Schweißstromquelle sofort vom Netz trennen.
3. Wenn elektrische Berührungsspannungen auftreten, Gerät sofort abschalten und vom Fachmann überprüfen lassen.
4. Auf der Schweißstromseite immer auf gute elektrische Kontakte achten.
5. Beim Schweißen immer an beiden Händen isolierende Handschuhe tragen. Diese schützen vor elektrischen Schlägen (Leerlaufspannung des Schweißstromkreises), vor schädlichen Strahlungen (Wärme und UV Strahlungen) sowie vor glühenden Metall und Schlackenspritzern.
6. Festes isolierendes Schuhwerk tragen, die Schuhe sollen auch bei Nässe isolieren. Halbschuhe sind nicht geeignet, da herabfallende, glühende Metalltropfen Verbrennungen verursachen.
7. Geeignete Bekleidung anziehen, keine synthetischen Kleidungsstücke.
8. Nicht mit ungeschützten Augen in den Lichtbogen sehen, nur Schweiß-Schutzschild mit vorschriftsmäßigen Schutzglas nach DIN verwenden. Der Lichtbogen gibt außer Licht- und Wärmestrahlen, die eine Blendung bzw. Verbrennung verursachen, auch UV-Strahlen ab. Diese unsichtbare ultraviolette Strahlung verursacht bei ungenügendem Schutz eine erst einige Stunden später bemerkbare, sehr schmerzhafte Bindehautentzündung. Außerdem hat die UV-Strahlung auf ungeschützte Körperstellen sonnenbrandschädliche Wirkungen zur Folge.
9. Auch in der Nähe des Lichtbogens befindliche Personen oder Helfer müssen auf die Gefahren hingewiesen und mit den nötigen Schutzmittel ausgerüstet werden, wenn notwendig, Schutzwände einbauen.
10. Beim Schweißen, besonders in kleinen Räumen, ist für ausreichende Frischluftzufuhr zu sorgen, da Rauch und schädliche Gase entstehen.
11. An Behältern, in denen Gase, Treibstoffe, Mineralöle oder dgl. gelagert werden, darf auch wenn sie schon lange Zeit entleert sind, keine Schweißarbeiten vorgenommen werden, da durch Rückstände Explosionsgefahr besteht.
12. In Feuer und explosionsgefährdeten Räumen gelten besondere Vorschriften.
13. Schweißverbindungen, die großen Beanspruchungen ausgesetzt sind und unbedingt Sicherheitsforderungen erfüllen müssen, dürfen nur von besonders ausgebildeten und geprüften Schweißern ausgeführt werden.

Beispiel sind:

Druckkessel, Laufschiene, Anhängerkupplungen usw.

#### 14. Hinweise:

Es ist unbedingt darauf zu achten, dass der Schutzleiter in elektrischen Anlagen oder Geräten bei Fahrlässigkeit durch den Schweißstrom zerstört werden kann, z.B. die Masseklemme wird auf das Schweißgerätegehäuse gelegt, welches mit dem Schutzleiter der elektrischen Anlage verbunden ist. Die Schweißarbeiten werden an einer Maschine mit Schutzleiteranschluss vorgenommen. Es ist also möglich, an der Maschine zu schweißen, ohne die Masseklemme an dieser angebracht zu haben. In diesem Fall fließt der Schweißstrom von der Masseklemme über den Schutzleiter zur Maschine. Der hohe Schweißstrom kann ein Durchschmelzen des Schutzleiters zur Folge haben.

15. Die Absicherungen der Zuleitungen zu den Netzsteckdosen muss den Vorschriften entsprechen (VDE 0100). Es dürfen also nach diesen Vorschriften nur dem Leitungsquerschnitt entsprechende Sicherungen bzw. Automaten verwendet werden (für Schutzkontaktsteckdosen max. 16 Amp. Sicherungen oder 16 Amp. LS-Schalter). Eine Übersicherung kann Leitungsbrand bzw. Gebäudebrandschäden zur Folge haben.
16. Stellen Sie das Gerät immer auf einem festen und ebenen Untergrund auf, ggf. sichern.
17. Benutzen Sie das Gerät nicht zum Auftauen von Rohren.
18. **WARNUNG!** Dieses Gerät darf nur an eine Steckdose mit geerdetem Neutralleiter angeschlossen werden.

### Enge und feuchte Räume

Bei Arbeiten in engen, feuchten oder heißen Räumen sind isolierende Unterlagen und Zwischenlagen ferner Stulpenhandschuhe aus Leder oder anderen schlecht leitenden Stoffen zur Isolierung des Körpers gegen Fußboden, Wände leitfähige Apparateile und dgl. zu benutzen.

Bei Verwendung der Kleinschweißtransformatoren zum Schweißen unter erhöhter elektrischer Gefährdung, wie z.B. in engen Räumen aus elektrisch leitfähigen Wandungen. (Kessel, Rohre usw.), in nassen Räumen (Durchfeuchten der Arbeitskleidung), in heißen Räumen (Durchschwitzen der Arbeitskleidung), darf die Ausgangsspannung des Schweißgerätes im Leerlauf nicht höher als 42 Volt (Effektivwert) sein. Das Gerät kann also aufgrund der höheren Ausgangsspannung in diesem Fall nicht

verwendet werden.

### Schutzkleidung

1. Während der Arbeit muss der Schweißer an seinem ganzen Körper durch die Kleidung und den Gesichtsschutz gegen Strahlen und gegen Verbrennungen geschützt sein.
2. An beiden Händen sind Stulpenhandschuhe aus einem geeignetem Stoff (Leder) zu tragen. Sie müssen sich in einem einwandfreien Zustand befinden.
3. Zum Schutz der Kleidung gegen Funkenflug und Verbrennungen sind geeignete Schürzen zu tragen. Wenn die Art der Arbeiten z.B. das Überkopfschweißen, es erfordert, ist ein Schutzanzug und wenn nötig auch Kopfschutz zu tragen.
4. Die verwendete Schutzkleidung und das gesamte Zubehör muss der Richtlinie "Persönliche Schutzausrüstung" entsprechen.

### Schutz gegen Strahlen und Verbrennungen

1. An der Arbeitsstelle durch einen Aushang „Vorsicht nicht in die Flammen sehen!“ auf die Gefährdung der Augen hinweisen. Die Arbeitsplätze sind möglichst so abzuschirmen, dass die in der Nähe befindlichen Personen geschützt sind. Unbefugte sind von den Schweißarbeiten fernzuhalten.
2. In unmittelbarer Nähe ortsfester Arbeitsstellen sollen die Wände nicht hellfarbig und nicht glänzend sein. Fenster sind mindestens bis Kopfhöhe gegen durchlassen oder Zurückwerfen von Strahlen zu sichern, z.B. durch geeigneten Anstrich.



#### 4. SYMBOLE UND TECHNISCHE DATEN

EN 60974-1 Europäische Norm für Schweißgeräte zu Lichtbogen-Handschiessen mit begrenzter Einschaltdauer.



Einphasen Transformator

50 Hz Netzfrequenz

$U_1$  Netzspannung

$I_1$  max höchster Netzstrom Bemessungswert



Sicherung mit Nennwert in Ampere im Netzanschluss

$U_0$  Nennleerlaufspannung

$I_2$  Schweißstrom

$\varnothing$  mm Elektrodendurchmesser



Symbol für fallende Kennlinie



Symbol für LichtbogenHandschweißen mit umhüllten Stabelektroden



3(1) ~ 50 Hz

Netzeingang; Anzahl der Phasen sowie Wechselstromsymbol und Bemessungswert der Frequenz



Lagern oder verwenden Sie das Gerät nicht in feuchter oder in nasser Umgebung oder im Regen



Vor Gebrauch des Schweißgerätes die Bedienungsanleitung sorgfältig lesen und beachten.

IP 21 S Schutzart

H Isolationsklasse

X Einschaltdauer

Symbol für Schweißstromquellen, die zum Schweißen in Umgebung mit erhöhter elektrischer Gefährdung geeignet sind.

$U_2$  Arbeitsspannung

8

55 A/22,2 V Maximaler Schweißstrom und die entsprechende genormte Arbeitsspannung  
200A/28 V

$I_{eff}$  Effektivwert des größten Netzstromes

Netzanschluss: 230 V/400 V ~ 50 Hz

Schweißstrom bei  $\cos \varphi = 0,68$ : 55 – 200 A

EinschaltdauerX:

5% 200 A (400V)

7% 160 A (400V/230V)

15% 115 A (400V/230V)

25% 80 A (230V)

30% 80 A (400V)

60% 55 A (230 V)

Leerlaufspannung: 48 V

Leistungsaufnahme: 8,8 kVA bei 22 A  $\cos \varphi = 0,68$

Absicherung (A): 16

Gewicht: 23 kg

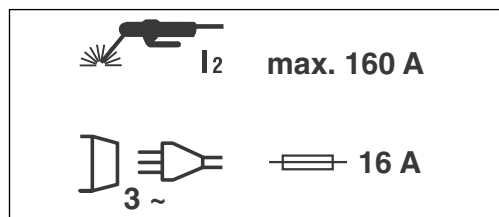
Die Schweißzeiten gelten bei einer Umgebungstemperatur von 40°C.

#### 5. Montageanleitung

Siehe Abbildung 3-13.

#### 6. Netzanschluss

Dieses Schweißgerät kann bei 230 V und 400 V Nennspannung betrieben werden. Mittels des dargestellten Drehschalters (4) kann die gewünschte Nennspannung eingestellt werden. Bitte befolgen Sie die unten aufgeführten Bedienungshinweise:





**Achtung!**

**Der Netzstecker ist nur für einen Schweißstrom von max. 160 A zugelassen.**

**Wollen Sie ihr Gerät mit einem höheren Schweißstrom betreiben, so muss der montierte Netzstecker durch einen Netzstecker, welcher für 32 A zugelassen ist, ersetzt werden.**

**Achtung!**

**Der Netzstecker darf nur durch eine Elektrofachkraft ersetzt werden.**

Bitte beachten Sie folgende Hinweise, um die Gefahr von Feuer, eines elektrischen Schlages oder Verletzungen von Personen zu vermeiden:

- Benutzen Sie das Gerät niemals mit einer 400 V Nennspannung, wenn das Gerät auf 230 V eingestellt ist. Vorsicht: Brandgefahr!
- Bitte trennen Sie das Gerät von der Stromversorgung bevor Sie die Nennspannung einstellen.
- Ein Verstellen der Nennspannung während des Betriebs des Schweißgeräts ist verboten.
- Vor Betrieb des Schweißgerätes bitte sicherstellen, dass die eingestellte Nennspannung des Geräts mit der der Stromquelle übereinstimmt.

## Anmerkung:

Das Schweißgerät ist mit einem 400V~ 16 A-CeCon-Stecker ausgerüstet. Wenn das Schweißgerät mit 230 V~ betrieben werden soll, ist das beiliegende Adapterkabel Nr. 14 zu verwenden.

**7. Schweißvorbereitungen**

Die Masseklemme (2) wird direkt am Schweißstück oder an der Unterlage, auf der das Schweißstück abgestellt ist, befestigt.

Achtung, sorgen Sie dafür, dass ein direkter Kontakt mit dem Schweißstück besteht. Meiden Sie daher lackierte Oberflächen und / oder Isolierstoffe. Das Elektrodenhalterkabel besitzt am Ende eine Spezialklemme, die zum Einklemmen der Elektrode dient. Das Schweißschutzschild ist während des Schweißens immer zu verwenden. Es schützt die Augen vor der vom Lichtbogen ausgehenden Lichtstrahlung und erlaubt dennoch genau den Blick auf das Schweißgut.

**8. Schweißen**

Nachdem Sie alle elektrische Anschlüsse für die Stromversorgung sowie für den Schweißstromkreis vorgenommen haben, können Sie folgendermaßen vorgehen:

Führen Sie das nicht ummantelte Ende der Elektrode in den Elektrodenhalter (1) ein und verbinden Sie die Masseklemme (2) mit dem Schweißstück. Achten Sie dabei darauf, dass ein guter elektrischer Kontakt besteht.

Schalten Sie das Gerät am Schalter (4) ein und stellen Sie den Schweißstrom, mit dem Handrad (3) ein. Je nach Elektrode, die man verwenden will. Halten Sie das Schutzschild vor das Gesicht und reiben Sie die Elektrodenspitze auf dem Schweißstück so, dass Sie eine Bewegung wie beim Anzünden eines Streichholzes ausführen. Dies ist die beste Methode um den Lichtbogen zu zünden. Testen Sie auf einem Probestück, ob Sie die richtige Elektrode und Stromstärke gewählt haben.

Elektrode Ø (mm)	Schweißstrom (A)
2	40 – 80
2,5	60 – 110
3,2	80 – 160
4	120 – 200

**Achtung!**

Tupfen Sie nicht mit der Elektrode das Werkstück, es könnte dadurch ein Schaden auftreten und die Zündung des Lichtbogens erschweren.

Sobald sich der Lichtbogen entzündet hat versuchen Sie eine Distanz zum Werkstück einzuhalten, die dem verwendeten Elektrodendurchmesser entspricht. Der Abstand sollte möglichst konstant bleiben, während Sie schweißen. Die Elektrodenneigung in Arbeitsrichtung sollte 20/30 Grad betragen.

**Achtung!**

Benützen Sie immer eine Zange, um verbrauchte Elektroden zu entfernen oder um eben geschweißte Stücke zu bewegen. Beachten Sie bitte, dass die Elektrodenhalter (1) nach den Schweißen immer isoliert abgelegt werden müssen.

Die Schlacke darf erst nach dem Abkühlen von der Naht entfernt werden.

Wird eine Schweißung an einer unterbrochenen Schweißnaht fortgesetzt, ist erst die Schlacke an der Ansatzstelle zu entfernen.

**D**

## 9. Überhitzungsschutz

Das Schweißgerät ist mit einem Überhitzungsschutz ausgestattet, welches den Schweißtrafo vor Überhitzung schützt. Sollte der Überhitzungsschutz ansprechen, so leuchtet die Kontrolllampe (5) an Ihrem Gerät. Lassen Sie das Schweißgerät einige Zeit abkühlen.

stoffe. Führen Sie defekte Bauteile der Sondermüllentsorgung zu. Fragen Sie im Fachgeschäft oder in der Gemeindeverwaltung nach!

## 10. Gerätesteckdose (12)

Das Schweißgerät besitzt auf der Rückseite eine Gerätesteckdose 230 V ~ 50 Hz, diese ist mit einem Überlastschalter (11) 6A abgesichert. Wird die Steckdose (12) überlastet, so spricht der Überlastschalter (11) an. Nach dem Abkühlvorgang kann die Steckdose (12) durch Betätigen des Überlastschalters (11) wieder eingeschaltet werden. Die Steckdose ist für Elektrowerkzeuge bis max. 600 W geeignet.

### **Achtung!**

Werkzeuge nicht während dem Schweißen betreiben.

## 11. Wartung

Staub und Verschmutzung sind regelmäßig von der Maschine zu entfernen. Die Reinigung ist am besten mit einer feinen Bürste oder einem Lappen durchzuführen.

## 12. Ersatzteilbestellung

Bei der Ersatzteilbestellung sollten folgende Angaben gemacht werden:

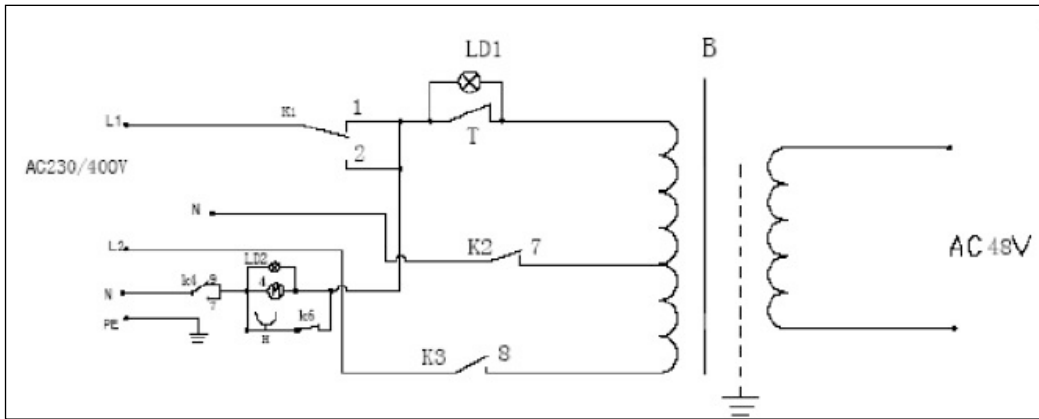
- Typ des Gerätes
  - Artikelnummer des Gerätes
  - Ident- Nummer des Gerätes
  - Ersatzteil- Nummer des erforderlichen Ersatzteils
- Aktuelle Preise und Infos finden Sie unter [www.isc-gmbh.info](http://www.isc-gmbh.info)

## 13. Entsorgung und Wiederverwertung

Das Gerät befindet sich in einer Verpackung um Transportschäden zu verhindern. Diese Verpackung ist Rohstoff und ist somit wieder verwendbar oder kann dem Rohstoffkreislauf zurückgeführt werden. Das Gerät und dessen Zubehör bestehen aus verschiedenen Materialien, wie z.B. Metall und Kunst-

**D**

### 14. Schaltplan



**GB****⚠ Important!**

When using the equipment, a few safety precautions must be observed to avoid injuries and damage. Please read the complete operating instructions and safety regulations with due care. Keep this manual in a safe place, so that the information is available at all times. If you give the equipment to any other person, hand over these operating instructions and safety regulations as well. We cannot accept any liability for damage or accidents which arise due to a failure to follow these instructions and the safety instructions.

**1. Layout (Fig. 1/2)**

1. Electrode holder
2. Earth terminal
3. Adjustment wheel for welding current
4. Selector switch 230 V / 400 V
5. Control lamp for overheating
6. Welding current scale
7. Carry handle
8. Power cable 400 V
9. Electrode deposit
10. Hook for cable storage
11. Overload switch
12. 230 V socket
13. Machine foot
14. Adapter cable

**2. Items supplied**

Welding set  
Welding area equipment

**3. Important information**

Please read the directions for use carefully and observe the information provided. It is important to consult these instructions in order to acquaint yourself with the machine, its proper use and safety precautions.

**⚠ Safety information**

Please note

**IMPORTANT**

Only use this appliance for the purpose for which it is designed and as described in these instructions:  
Manual arc welding with coated electrodes.

Handling this system incorrectly may be hazardous for persons, animals and property. The user of this system is responsible for his/her own safety and for the safety of others.

Read these operating instructions and follow all the regulations.

- Repairs and/or maintenance work may only be carried out by qualified personnel.
- Use only the welding cables supplied (16 mm<sup>2</sup> rubber-sheathed welding cables).
- Ensure that the appliance is looked after properly.
- To ensure that sufficient air can be drawn in through the ventilation slits, the appliance should not be constricted or placed next to a wall while it is operating. Make sure that the appliance is correctly connected to the mains supply (see 6.). Do not subject the mains lead to any tensile stress. Unplug the appliance before you change its position.
- Check the condition of the welding cables, the electrode tongs and the earth terminals; wear on the insulation and the live parts may result in dangerous conditions and reduce the quality of the welding work.
- Arc welding generates sparks, molten metal particles and smoke, so the following is required: Remove all inflammable substances and/or materials from the working area.
- Ensure that there is adequate ventilation.
- Do not weld on tanks, vessels or pipes that have contained inflammable liquids or gases. Avoid all direct contact with the welding circuit; the idling voltage between the electrode tongs and the earth terminal may be dangerous.
- Do not store or use the appliance in wet or damp conditions or in the rain.
- Protect your eyes with specially designed goggles (DIN level 9-10), which you can attach to the supplied safety shield. Wear gloves and dry safety clothing that are not contaminated by any oil or grease to ensure that your skin is not exposed to ultraviolet radiation from the arc.

**Remember.**

- The radiation from the arc can damage your eyes and cause burns on skin.
- Arc welding generates sparks and droplets of molten metal; the welded workpiece may start to glow and will remain very hot for a relatively long period of time.
- Never touch the workpiece with bare hands.
- Arc welding generates harmful vapors; take care not to inhale.
- Protect yourself against the hazardous effects of the arc and keep bystanders at least 15 m away from the arc.

- Warning: Depending on the mains connection conditions at the connection point of the welding set, other consumers connected to the mains may suffer faults.

### Important!

If the supply mains and circuits are overloaded, other consumers may suffer interference during the welding work. If you have any doubts, contact your electricity supply company.

### Proper use

The machine is to be used only for its prescribed purpose. Any other use is deemed to be a case of misuse. The user / operator and not the manufacturer will be liable for any damage or injuries of any kind caused as a result of this.

Please note that our equipment has not been designed for use in commercial, trade or industrial applications. Our warranty will be voided if the machine is used in commercial, trade or industrial businesses or for equivalent purposes.

### Sources of danger during arc welding

Arc welding results in a number of sources of danger. It is therefore particularly important for the welder to comply with the following rules so as not to place himself or others in danger and to avoid endangering people and equipment.

1. Have all work on the mains voltage system, for example on cables, plugs, sockets, etc., performed only by trained electricians. This particularly applies to configuring intermediate cables.
2. If an accident occurs, disconnect the welding power source from the mains immediately.
3. If electric touch voltages occur, switch off the welding set immediately and have it checked by an expert.
4. Always check for good electrical contacts on the welding current side.
5. Wear insulating gloves on both hands for welding. These offer protection from electric shocks (idling voltage in the welding circuit), harmful radiation (Heat and UV radiation) and from glowing metal and slag spatter.
6. Wear firm, insulated footwear. Your shoes should also protect you in wet conditions. Open-toed footwear is not suitable since falling droplets of glowing metal will cause burns.
7. Wear suitable clothing, do not wear synthetic clothes.
8. Do not look into the arc with unprotected eyes, use only a welding safety shield with the proper safety glass in compliance with DIN standards. In addition to light and heat, which may cause dazzling and burns, the arc also gives off UV radiation. Without proper protection, this invisible ultraviolet radiation causes very painful conjunctivitis, which will only be noticeable several hours later. In addition, UV radiation will cause sunburn-type symptoms on unprotected parts of the body.
9. Personnel or assistants in the vicinity of the arc must also be notified of the dangers and provided with the required protection; if necessary install safety walls.
10. Ensure adequate ventilation for welding, particularly in small rooms since the process causes smoke and harmful gases.
11. Do not carry out any welding work on tanks that have been used to store gases, fuels, mineral oil or the like, even if they have been empty for a lengthy period of time, since any residue will result in a danger of explosion.
12. Special regulations apply in areas where there is a potential risk of fire and/or explosion.
13. Welds that are exposed to large stresses and must comply with safety requirements may only be completed by specially trained and approved welders. Examples of such welds include pressure vessels, rails, trailer hitches, etc.
14. Note: It must be noted that the protective conductor in electrical systems of appliances may be destroyed by the welding current in the event of negligence, for example if the earth terminal is placed on the welding set casing to which the protective conductor of the electrical system is connected. The welding work is completed on a machine with a protective conductor connection. It is therefore possible to weld on the machine without having connected the earth terminal to it. In this case the welding current will flow from the earth terminal through the protective conductor to the machine. The high welding current may cause the protective conductor to melt.
15. The fuses on the supply cables to the mains sockets must comply with the relevant regulations (VDE 0100). To comply with these regulations, only fuses or circuit breakers suitable for the cross-section of the cables may be used (for earthing contact sockets max. 16 A fuses or 16 A circuit breakers). The use of too high a fuse may result in the cable burning and fire damage to the building.
16. Always place the equipment on a stable and

**GB**

level surface and secure if necessary.

17. Do not use the equipment to defrost pipes.  
18. **CAUTION!** The equipment may only be connected to a power socket with an earthed neutral conductor.

### Constricted and wet areas

When working in constricted, wet or hot areas, use insulating supports and intermediate layers as well as slip-on gloves made of leather or other non-conductive materials to insulate your body against the floor, walls, conductive parts of the machine and the like.

If you use small welding transformers for welding in places with an increase electrical risk, for example in constricted areas with conductive walls, (tanks, pipes, etc.), in wet areas (which make work clothes wet) and in hot areas (perspiration on work clothes), the output voltage of the welding set when idling must not exceed 42 V (effective value). Therefore, the appliance may not be used for these purposes because its output voltage is higher than this.

### Safety clothing


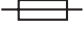


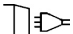


1. While working, the welder must protect his entire body from radiation and burns by wearing suitable clothing and a face guard.
2. Slip-on gloves made of a suitable material (leather) must be worn on both hands. They must be in perfect condition.
3. Suitable aprons must be worn to protect clothing from sparks and burns. A safety suit and, if necessary, head protection must be worn if required by the type of work in question, e.g. overhead welding.
4. The protective clothing used as well as all accessories must be in compliance with the "Personal safety equipment" EU Directive.

### Protection from radiation and burns

1. Provide information about the risk to eyes at the working site in the form of a poster with the wording "Caution – do not look at the flames". Workplaces are to be screened off wherever possible so that personnel in the vicinity are protected. Unauthorized persons are to be kept away from the welding work.
2. The walls in the immediate vicinity of stationary workplaces should not have a light color or a sheen. Windows up to head height are to be protected against radiation passing through them

or reflecting off them, for example by coating them with a suitable paint.

## 4. SYMBOLS AND TECHNICAL DATA

EN 60974-1	European standard for welding sets for manual arc welding with limited on time.
	Single-phase transformer
50 Hz	Mains frequency
$U_1$	Mains voltage
$I_{max}$	Rated maximum mains current
	Fuse with rated value in A
$U_0$	Rated idling voltage
$I_2$	Welding current
$\varnothing$ mm	Electrode diameter
	Symbol for falling characteristic curve
	Symbol for manual arc welding with sheathed rod electrodes
 3(1) ~ 50 Hz	Line input; number of phases, the alternating current symbol and the rated frequency value
	Do not store or use the appliance in wet or damp conditions or in the rain.
	Thoroughly read and understand the operating instructions prior to using the welder.
IP 21	Protection type
H	Insulation class
X	On-load factor
$U_2$	Working voltage

**S** Symbol for welding power supplies which are suitable for welding in environments with increased electrical danger.

$I_{1\text{eff}}$  Effective value of the highest line current

55 A / 22.2 V  
200 A / 28 V Maximum welding current and the appropriate standardized working voltage

Mains connection:	230 V / 400 ~ 50 Hz
Welding current (A) at $\cos \varphi = 0.68$ :	55 - 200 A
On-load factor X:	
5%	200 A (400V)
7%	160 A (400V/230V)
15%	115 A (400V/230V)
25%	80 A (230 V)
30%	80 A (400V)
60%	55 A (230 V)
Idling voltage (V):	48
Power input:	8,8 kVA at 22 A $\cos \varphi = 0,68$
Fuse (A):	16
Weight:	23 kg

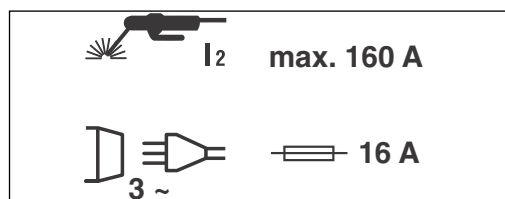
The welding times apply for an ambient temperature of 40° C.

## 5. Assembly Instructions

See Figure 3-13.

## 6. Power supply

This welding set can be operated with a rated voltage of 230 V and 400 V. The desired rated voltage can be set by means of the rotary switch (4). Please follow the operating instructions, as described below:



### Important!

**The mains plug is designed only for a welding current of max. 160 A. If you wish to operate your machine with a higher welding current, the assembled mains plug must be replaced by a mains plug approved for 32 A.**

### Important!

**The mains plug may only be replaced by a trained electrician.**

Please observe the following instructions in order to avoid the risk of fire, electric shock or personal injuries.

- Never use the appliance with a rated voltage of 400 V if the appliance is set to 230 V. Caution: Fire risk!
- Please disconnect the appliance from the power supply before setting the rated voltage.
- Adjusting the rated voltage during operation of the welding set is strictly prohibited.
- Before operating the welding set, please ensure that the rated voltage selected on the appliance complies with that of the power source.

### Note:

The welding unit is equipped with a 400 V ~ 16 A CeCon plug. Use the supplied adapter cable No. 14 to operate the welding unit with 230 V~ .

## 7. Welding preparations

Connect the earth terminal (2) direct to the part to be welded or to the support on which the part is resting. Ensure that the earth terminal is in direct contact with the part to be welded. You should therefore avoid coated surfaces and/or insulated materials. The electrode holder cable has a special clamp at one end, which is used to secure the electrode. The welding safety shield must be used at all times for welding. It protects your eyes from the radiation emitted by the arc and nevertheless enables you to watch the welding process.

## 8. Welding

After you have made all the electrical connections for the power supply and for the welding circuit, you can proceed as follows:

Insert the unsheathed end of the electrode into the electrode holder (1) and connect the earth terminal (2) to the part you wish to weld.

Ensure that a good electric contact is made.

**GB**

Switch on the welding set at the switch (4) and set the welding current using the hand wheel (3) to suit the electrode you wish to use.

Hold the safety shield in front of your face and rub the tip of the electrode on the part you wish to weld as if you were striking a match. This is the best method of igniting the arc.

Check that you have the correct electrode and current strength on a test part.

Electrode (Ø mm):	Welding current (A)
2	40 - 80 A
2,5	60 - 110 A
3,2	80 - 160 A
4	120 - 200 A

**Important!**

Do not dab the workpiece with the electrode since it could be damaged, making it more difficult to ignite the arc.

As soon as the arc has ignited, attempt to keep it a distance from the workpiece equivalent to the diameter of the electrode.

This distance should be kept as constant as possible during the welding process. The angle of the electrode in the direction in which you are working should be 20/30°.

**Important!**

Always use tongs to remove spent electrodes and to move parts that you have just welded. Please note that the electrode holder (1) must always be put down so that it is insulated after you have completed the welding work.

Do not remove the slag until the weld has cooled. If you want to continue a weld after an interruption, the slag from your initial attempt must first be removed.

**9. Overheating guard**

The welding set is fitted with an overheating guard that protects the welding transformer from overheating. If the overheating guard trips, the control lamp (5) on your set will be lit. Allow the welding set to cool for a time.

**10. Socket (12)**

The welder has a 230 V/50 Hz socket on the back side protected by a 6 A overload switch (11). The

overload switch (12) actuates if the socket (11) is overloaded. Following the cool down phase, the socket (12) can be reactivated using the overload switch (11). The socket is designed for electric tools with a maximum power consumption of 600 W.

**Important!**

Do not use tools during welding work.

**11. Maintenance**

Remove dust and dirt from the machine at regular intervals. Cleaning is best carried out with a fine brush or a cloth.

**12. Ordering replacement parts**

Please quote the following data when ordering replacement parts:

- Type of machine
- Article number of the machine
- Identification number of the machine
- Replacement part number of the part required

For our latest prices and information please go to [www.isc-gmbh.info](http://www.isc-gmbh.info)

**13. Disposal and recycling**

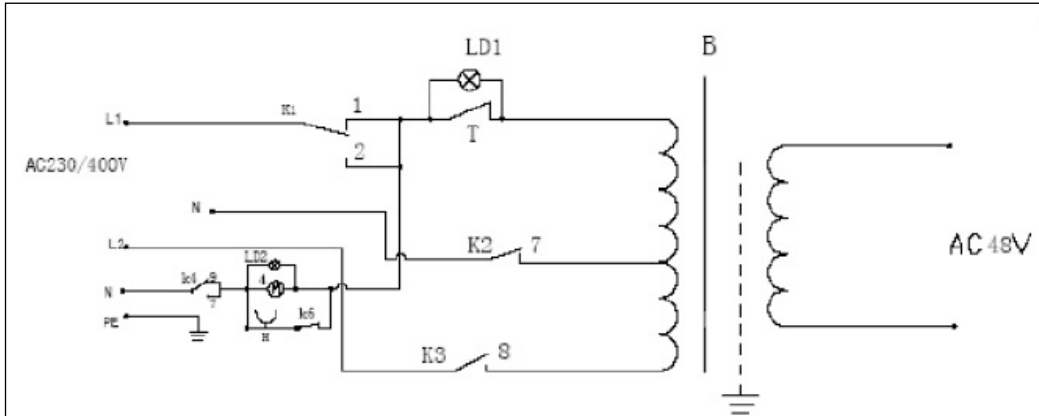
The unit is supplied in packaging to prevent its being damaged in transit. This packaging is raw material and can therefore be reused or can be returned to the raw material system.

The unit and its accessories are made of various types of material, such as metal and plastic.

Defective components must be disposed of as special waste. Ask your dealer or your local council.



### 14. Circuit diagram



**F****⚠ Attention !**

Lors de l'utilisation d'appareils, il faut respecter certaines mesures de sécurité afin d'éviter des blessures et dommages. Veuillez donc lire attentivement ce mode d'emploi/ces consignes de sécurité. Veillez à le conserver en bon état pour pouvoir accéder aux informations à tout moment. Si l'appareil doit être remis à d'autres personnes, veillez à leur remettre aussi ce mode d'emploi/ces consignes de sécurité. Nous déclinons toute responsabilité pour les accidents et dommages dus au non-respect de ce mode d'emploi et des consignes de sécurité.

**1. Description de l'appareil (fig. 1/2)**

1. Porte-électrodes
2. Borne de mise à la terre (masse)
3. Roue de réglage pour courant de soudage
4. Inverseur 230 V / 400 V
5. Lampe de contrôle pour surchauffe
6. Echelle de courant de soudage
7. Poignée
8. Câble de réseau 400 V
9. Pose-électrodes
10. Crochet d'enroulement de câble
- 11 : Interrupteur de surcharge
12. Prise de courant 230 V
13. Pied
14. Câble adaptateur

**2. Volume de livraison**

Appareil à souder  
 Equipement de l'endroit de soudage

**3. Remarques importantes**

Veillez lire consciencieusement ce mode d'emploi jusqu'au bout et en respecter les consignes. Familiarisez-vous avec l'appareil, son emploi correct, ainsi qu'avec les consignes de sécurité en vous servant de ce mode d'emploi.

**⚠ Consignes de sécurité**

A respecter absolument

**ATTENTION**

Utilisez l'appareil uniquement conformément à son aptitude indiquée dans ce mode d'emploi : Soudage manuel à l'arc électrique à l'aide d'électrodes enrobées.

Toute manipulation de cette installation non conforme aux règles de l'art peut être dangereuse pour les personnes, les animaux et les objets. L'opérateur/opératrice de cette installation est responsable de sa propre sécurité tout comme de celle des autres personnes : lisez absolument le mode d'emploi et respectez les prescriptions.

- Les réparations et/ou travaux de maintenance doivent exclusivement être effectués par des personnes dûment autorisées.
- Seules les conduites de soudage comprises dans les fournitures doivent être utilisées (Ø 16 mm<sup>2</sup> conduites de soudage en gomme).
- Assurez un entretien convenable de l'appareil.
- Pendant la durée du fonctionnement, il ne faut pas restreindre l'espace autour de l'appareil ni le placer directement contre un mur ; il faut en effet que suffisamment d'air puisse s'insérer dans les fentes. Assurez-vous que l'appareil est bien raccordé au réseau (voir 6.). Evitez tout effort de traction du câble de réseau. Retirez la fiche de l'appareil avant de vouloir le placer dans un autre endroit.
- Surveillez l'état du câble de soudage, de la pince à électrodes des bornes de mise à la terre ; L'usure au niveau de l'isolation et au niveau des pièces conductrices de courant peut entraîner une situation dangereuse et diminuer la qualité du soudage.
- Le soudage à l'arc électrique génère des étincelles, les pièces métalliques fondent et de la fumée est produite, veuillez donc respecter ce qui suit : éloignez toutes les substances et combustibles et/ou tous les matériaux combustibles du lieu de travail.
- Assurez-vous que l'air amené est suffisant.
- N'effectuez pas de soudage sur des réservoirs, récipients ou conduits comprenant des liquides ou des gaz inflammables. Evitez tout contact direct avec le circuit électrique de soudage ; la tension de marche à vide qui apparaît entre la pince à électrodes et la borne de mise à la terre peut être dangereuse.
- N'entreposez ni n'utilisez pas l'appareil dans un environnement humide ou sous la pluie
- Protégez vos yeux par des verres appropriés (DIN degré 9-10) en les fixant sur l'écran protecteur fourni. Utilisez des gants et des vêtements de protection secs exempts de toute huile et graisse pour empêcher d'exposer la peau aux rayons ultraviolets de l'arc électrique.

**Veillez respecter !**

- Le rayonnement de lumière de l'arc électrique peut abîmer les yeux et occasionner des brûlures de la peau.
- Le soudage à l'arc électrique génère des étincelles et des gouttelettes de métal fondu, la pièce à traiter soudée commence à rougir et reste relativement longtemps brûlante.
- Ne touchez donc pas la pièce à usiner à mains nues.
- Lors du soudage à l'arc électrique, des vapeurs nocives à la santé sont dégagées ; veillez à ne pas les respirer.
- Protégez-vous contre les dangereux effets de l'arc électrique et maintenez les personnes non impliquées au minimum à 15 m de l'arc électrique.
- Avertissement : Des dérangements peuvent apparaître pour les autres consommateurs du réseau en fonction des conditions de raccordement au réseau sur le point de raccordement de l'appareil à souder.

**Attention !**

Des dérangements peuvent apparaître pendant le soudage pour les autres consommateurs du réseau lorsque les réseaux d'alimentation et circuits électriques sont surchargés. En cas de doute, veuillez vous adresser à l'entreprise d'alimentation en courant.

**Utilisation conforme à l'affectation**

La machine doit exclusivement être employée conformément à son affectation. Chaque utilisation allant au-delà de cette affectation est considérée comme non conforme. Pour les dommages en résultant ou les blessures de tout genre, le producteur décline toute responsabilité et l'opérateur/l'exploitant est responsable.

Veillez au fait que nos appareils, conformément à leur affectation, n'ont pas été construits, pour être utilisés dans un environnement professionnel, industriel ou artisanal. Nous déclinons toute responsabilité si l'appareil est utilisé professionnellement, artisanalement ou dans des sociétés industrielles, tout comme pour toute activité équivalente.

**Source de risques pendant le soudage à l'arc électrique**

Le soudage à l'arc électrique entraîne toute une gamme de sources de risques. Il est donc tout particulièrement important pour le soudeur/ la soudeuse de respecter les règles suivantes pour

éviter de se mettre en danger soi-même ou toute tierce personne et pour éviter tout risque pour les personnes et dommages de l'appareil.

1. Les travaux côté alimentation du réseau, par ex. sur des câbles, fiches, prises de courant etc. doivent uniquement être exécutée par des spécialistes. Ceci est particulièrement valable pour la réalisation de câbles intermédiaires.
2. En cas d'accident, séparez immédiatement la source de courant de soudage du secteur.
3. Lorsque des tensions de contact électriques apparaissent, mettez l'appareil immédiatement hors circuit et faites-le contrôler par un(e) spécialiste.
4. Veillez toujours à ce que les contacts électriques soient corrects côté courant de soudage.
5. Pendant le soudage, portez toujours des gants isolants aux deux mains. Ils vous protégeront contre les chocs électriques (tension de marche à vide du circuit électrique de soudage), contre les rayonnements (de chaleur et UV) tout comme contre les étincelles de métal de scories incandescentes.
6. Portez des chaussures fermes et isolantes, celles-ci doivent isoler même en cas d'humidité. Les chaussures basses ne sont pas appropriées puisque les gouttes de métal incandescent peuvent tomber et occasionner des brûlures.
7. Portez des vêtements appropriés, ne portez pas de vêtements synthétiques.
8. Ne vous tenez pas dans l'arc électrique sans protection des yeux, utilisez exclusivement un écran protecteur de soudage à verre de protection conforme à DIN. L'arc électrique dégage aussi des rayons UV, outre les rayons de lumière et de chaleur, ceux-ci peuvent occasionner des brûlures. Ce rayonnement ultraviolet invisible entraîne, lorsque la protection n'est pas suffisante, une conjonctivite très douloureuse qui ne commence à se faire sentir que quelques heures après. En outre, le rayonnement UV entraîne des brûlures du genre coup de soleil sur les parties du corps lui étant exposées sans protection.
9. Les personnes (par ex. les aides) se trouvant à proximité de l'arc électrique doivent être instruites sur les risques et équipées des moyens de protection nécessaires; si nécessaire, montez des parois de protection.
10. Il faut assurer une amenée d'air frais suffisante pendant le soudage, en particulier lorsqu'il est fait dans de petites pièces étant donné que de la fumée et des gaz nocifs sont générés.
11. Il est interdit d'entreprendre le soudage de réservoirs dans lesquels des gaz, des carburants, huiles minérales ou autres

**F**

substances du même genre sont stockés, même s'ils sont déjà vidés depuis longtemps, étant donné le risque d'explosion présent.

12. Dans les salles exposées au risque d'incendie et au danger d'explosion des prescriptions particulières sont valables.
13. Les raccords soudés très sollicités et devant absolument remplir des exigences de sécurité doivent exclusivement être effectués par des soudeurs et soudeuses particulièrement formé(e)s et ayant passé les examens adéquats.  
Exemple :  
les vases de pression, rails de glissement, dispositifs d'attelage de remorque, etc.
14. Remarques :  
Il faut absolument veiller au fait que le conducteur de protection dans les installations électriques ou les appareils peut être détruit par le courant de soudage en cas de négligence, par ex. la borne de mise à la terre est placée sur le boîtier de l'appareil à souder lui-même raccordé au conducteur de protection de l'installation électrique. Les travaux de soudage sont entrepris sur une machine comprenant un conducteur de protection. Il est donc possible de souder sur la machine sans avoir appliqué la borne de mise à la terre sur celle-ci. Dans ce cas, le courant de soudage passe de la borne de mise à la terre à la machine en passant par le conducteur de protection. Le courant de soudage élevé peut entraîner la fonte du conducteur de protection.
15. Les dispositifs de protection des conduites vers les fiches secteur doivent être conformes aux prescriptions (VDE 0100). d'après ces prescriptions, il est donc uniquement permis d'utiliser des fusibles ou automates conformes à la section de câble (pour les prises de courant de sécurité des fusibles de max. 16 Amp. ou des interrupteurs protecteurs de ligne). Un fusible trop élevé peut entraîner un incendie de la ligne ou des dommages des bâtiments dus à un incendie.
16. Mettez toujours l'appareil sur un support solide et plan, le cas échéant, bloquez-le.
17. N'utilisez pas l'appareil pour dégeler des tubes.
18. **AVERTISSEMENT !** Il est uniquement autorisé de raccorder cet appareil à une prise femelle neutre reliée à terre.

### Salles étroites et humides

En cas de travaux dans des locaux humides ou chauds, il faut utiliser des supports et supports intermédiaires, tout comme des gants à crispin en cuir ou d'autres tissus peu conducteurs pour isoler le

corps contre le sol, les murs, les pièces conductrices d'appareils et autres du même genre.

Si vous utilisez des petits transformateurs de soudage avec un risque électrique augmenté, comme par ex. dans des salles étroites à parois électriquement conductibles, (chaudières, tubes, etc.), dans des salles humides (pénétration de l'humidité des vêtements de travail), dans des salles chaudes (transpiration à travers les vêtements de travail), la tension de sortie de l'appareil à souder ne doit pas dépasser 42 Volts (valeur effective) en marche à vide. L'appareil ne peut donc pas être utilisé dans ce cas en raison de la tension de sortie plus importante.

### Vêtements de protection

1. Pendant les travaux, le soudeur/la soudeuse doit être protégé(e) sur tout le corps par ses vêtements et sa protection du visage contre les rayons et contre les brûlures.
2. Il faut porter des gants à crispin faits d'un tissu adéquat (cuir) aux deux mains. Ils doivent se trouver dans un état impeccable.
3. Pour protéger les vêtements contre les étincelles et les brûlures, portez des tabliers adéquats. Lorsque le type de travaux l'exige, par ex. en cas de soudage au-dessus de la tête, il faut aussi porter un costume de protection, voire une protection de la tête.
4. Les vêtements de protection utilisés et l'ensemble des accessoires doivent répondre aux exigences de la directive "Équipement de protection personnelle".

### Protection contre les rayons et brûlures

1. Sur la place de travail, faites remarquer le risque pour les yeux par une pancarte. « Attention, ne pas regarder directement la flamme ! ». Les places de travail doivent être abritées de manière que les personnes se trouvant à proximité soient protégées aussi. Les personnes non autorisées doivent être maintenues à l'écart des travaux de soudage
2. A proximité directe de places de travail stationnaires, les parois ne doivent pas être de couleurs claires ni brillantes. Les fenêtres doivent être assurées au minimum jusqu'à la hauteur de tête contre le retour de rayons, par ex. par une peinture adéquate.

## 4. SYMBOLES ET CARACTERISTIQUES TECHNIQUES

EN 60974-1 Norme européenne pour les appareils à souder destinés au soudage à l'arc électrique avec durée de mise en circuit limitée.



Transformateur monophasé

50 Hz

Fréquence réseau

$U_1$

Tension du secteur

$I_1$  max

Courant absorbé maximal



Fusible avec valeur nominale en ampères

$U_0$

Tension de marche à vide nominale

$I_2$

Courant de soudage

Ø mm

Diamètre d'électrode



Symbole de ligne caractéristique tombante



Symbole de soudage manuel à l'arc électrique avec des électrodes en baguette enrobées



3(1) ~ 50 Hz

Entrée de réseau ; Nombre de phases ainsi que symbole du courant alternatif et valeur de dimensionnement de la fréquence



Ne stockez ni n'employez l'appareil dans un environnement humide, dans un milieu humide ou sous la pluie



Avant d'utiliser l'appareil à souder, lisez le mode d'emploi minutieusement et respectez-le.

IP 21

Type de protection

H

Classe d'isolation

X

Durée de mise en circuit



Icône pour les sources de courant de soudage convenant au soudage dans un environnement à risques électriques augmentés.

$U_2$

Tension de travail

$I_{1eff}$

Valeur effective du plus important courant du secteur

55 A/22,2 V  
200A/28 V

courant de soudage maximal et la tension de travail normée en conséquence

Branchement secteur : 230 V / 400 V ~ 50 Hz

Courant de soudage (A)  $\cos \varphi = 0,68$ : 55 - 200

Durée de mise en circuit X:

5% 200 A (400 V)

7% 160 A (400V/230 V)

15% 115 A (400V/230 V)

25% 80 A (230 V)

30% 80 A (400 V)

60% 55 A (230 V)

Tension de marche à vide (V): 48

Puissance absorbée : 8,8 kVA à 22 A  $\cos \varphi = 0,68$

Protection par fusibles (A) : 16

Poids: 23 kg

Les durées de scellage sont valables à une température ambiante de 40°C.

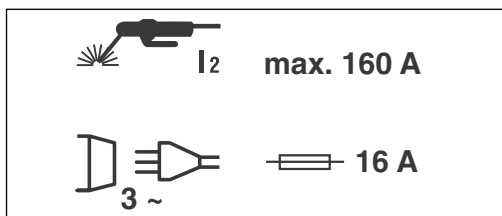
## 5. Instructions de montage

Cf. figure 3-13.

## 6. branchement au réseau

On peut employer cet appareil à souder avec 230 V et 400 V de tension nominale. On peut régler la tension nominale désirée à l'aide de l'interrupteur rotatif (4). Veuillez également respecter les consignes d'emploi plus bas :

F

**Attention !**

**La fiche de contact est uniquement homologuée pour un courant de soudage de maxi. 160 A. Si vous désirez faire fonctionner votre appareil avec un courant de soudage plus important, il faut alors remplacer la fiche de contact montée par une fiche homologuée pour 32 A.**

**Attention !**

**La fiche de contact doit uniquement être remplacée par un(e) spécialiste en électricité.**

Veillez respecter les consignes suivantes afin d'éviter tout risque d'incendie, de décharge électrique ou de blessures de personnes :

- N'utilisez jamais l'appareil avec une tension nominale de 400 V lorsque celui-ci est réglé sur 230 V. Attention : Danger d'incendie !
- Veuillez déconnecter l'appareil de l'alimentation électrique avant de régler la tension nominale.
- Il est interdit de régler la tension nominale pendant le service de l'appareil à souder.
- Veuillez vérifier avant de faire marcher l'appareil à souder que la tension nominale de l'appareil concorde bien avec celle de la source électrique.

**Remarque :**

L'appareil à souder est équipé d'un connecteur 400 V ~ 16 A-CeCon. Si l'appareil à souder doit fonctionner avec 230 V ~, utilisez le câble adaptateur n° 14 ci-joint.

**7. Préparation au soudage**

La borne de mise à la terre (2) est fixée directement sur la pièce à souder ou sur le support sur lequel la pièce à souder sera placée.

Attention, assurez-vous qu'il y a un contact direct avec pièce à souder. Evitez donc les surfaces vernies et/ou les substances isolantes. Le câble de porte-électrodes est doté d'une borne spéciale à son extrémité qui sert à serrer l'électrode. L'écran de protection de soudage doit toujours être utilisé pendant le soudage. Il protège les yeux des rayons en provenance de l'arc électrique et permet cependant de regarder exactement le produit à souder.

22

**8. Souder**

Après avoir effectué tous les raccordements électriques pour l'alimentation en courant tout comme pour le circuit électrique de soudage, veuillez procéder comme suit :

Engagez l'extrémité non gainée de l'électrode dans le porte-électrodes (1) et raccordez borne de mise à la terre (2) à la pièce à souder. Veillez ce faisant à ce qu'un bon contact électrique soit présent.

Mettez l'appareil en circuit par l'interrupteur (4) et réglez le courant de soudage avec la roue à main (3). En fonction électrode que l'on désire utiliser. Maintenez l'écran protecteur devant le visage et frottez la pointe de l'électrode sur la pièce à souder de manière à effectuer un mouvement comme pour allumer une allumette. C'est la meilleure méthode pour allumer l'arc électrique.

Contrôlez sur une pièce d'essai si vous avez bien choisi la bonne électrode et l'ampérage correct.

Electrode Ø (mm)	Courant de soudage (A)
2	40 - 80 A
2,5	60 - 110 A
3,2	80 - 160 A
4	120 - 200 A

**Attention !**

Ne touchez pas la pièce à usiner légèrement de l'électrode, cela pourrait entraîner un dommage et rendre l'allumage de l'arc électrique plus difficile. Dès que l'arc électrique s'est allumé, essayez de garder une distance par rapport à la pièce à usiner correspondant au diamètre de l'électrode utilisée. L'écart doit rester constant pendant le soudage dans la mesure du possible. L'inclinaison de l'électrode dans le sens de travail doit s'élever à 20/30 degrés.

**Attention !**

Utilisez toujours une pince pour retirer les électrodes usées ou pour bouger des pièces soudées juste soudées. Veuillez veiller à bien déposer toujours les porte-électrodes (1) isolés après le soudage.

Les scories doivent être éliminées uniquement après le refroidissement de la soudure.

Si un soudage doit être continué sur une soudure interrompue, éliminez tout d'abord les scories au niveau du point à souder.

## 9. Protection contre la surchauffe

L'appareil à souder est équipé d'une protection contre la surchauffe qui protège le transformateur de soudage de la surchauffe. Si la protection contre la surchauffe se déclenche, la lampe de contrôle (5) de votre appareil s'allume. Laissez l'appareil à souder refroidir pendant un moment.

plastiques. Éliminez les composants défectueux dans les systèmes d'élimination des déchets spéciaux. Renseignez-vous dans un commerce spécialisé ou auprès de l'administration de votre commune !

## 10. Prise de appareil (12)

L'appareil à souder dispose d'une prise de appareil de 230 V ~ 50 Hz au dos. Celle-ci est assurée à l'aide d'un interrupteur de surcharge (11) 6A. Si la prise de courant (12) est surchargée, l'interrupteur de surcharge (11) se déclenche. Une fois l'appareil refroidi, on peut remettre la prise de courant (12) en actionnant l'interrupteur de surcharge (11). La prise de courant convient aux outils électriques jusqu'à maxi. 600 W.

### Attention !

N'utilisez pas les outils pendant la soudure.

## 11. Maintenance

Il faut éliminer régulièrement la poussière et les encrassements de la machine. Le nettoyage doit être réalisé de préférence avec une fine brosse ou à l'aide d'un chiffon.

## 12. Commande de pièces de rechange

Pour les commandes de pièces de rechange, veuillez indiquer les références suivantes:

- Type de l'appareil
  - No. d'article de l'appareil
  - No. d'identification de l'appareil
  - No. de pièce de rechange de la pièce requise
- Vous trouverez les prix et informations actuelles à l'adresse [www.isc-gmbh.info](http://www.isc-gmbh.info)

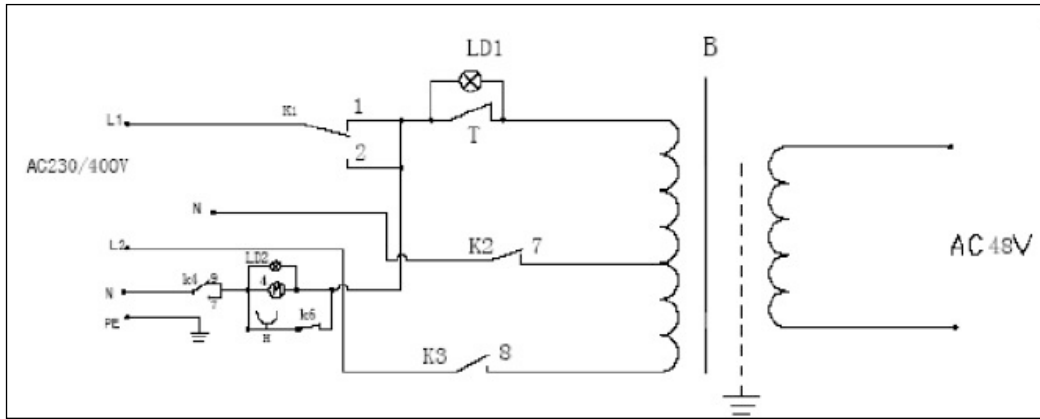
## 13. Mise au rebut et recyclage

L'appareil se trouve dans un emballage permettant d'éviter les dommages dus au transport. Cet emballage est une matière première et peut donc être réutilisé ultérieurement ou être réintroduit dans le circuit des matières premières.

L'appareil et ses accessoires sont en matériaux divers, comme par ex. des métaux et matières

**F**

### 14. Schéma des connexions





**⚠ Attenzione!**

Nell'usare gli apparecchi si devono rispettare diverse avvertenze di sicurezza per evitare lesioni e danni. Quindi leggete attentamente queste istruzioni per l'uso/le avvertenze di sicurezza. Conservate bene le informazioni per averle a disposizione in qualsiasi momento. Se date l'apparecchio ad altre persone, consegnate queste istruzioni per l'uso/le avvertenze di sicurezza insieme all'apparecchio. Non ci assumiamo alcuna responsabilità per incidenti o danni causati dal mancato rispetto di queste istruzioni e delle avvertenze di sicurezza.

**1. Descrizione dell'utensile (Fig. 1)**

1. Portalettrodo
2. Morsetto massa
3. Manopola di regolazione per corrente di saldatura
4. Selettore 230 V / 400 V
5. Spia di controllo surriscaldamento
6. Scala corrente di saldatura
7. Maniglia
8. Cavo di alimentazione 400 V
9. Ricettacolo per gli elettrodi
10. Gancio avvolgicavo
11. Interruttore di sovraccarico
12. Presa 230 V
13. Appoggio
14. Cavo dell'adattatore

**2. Elementi forniti**

Saldatrice  
Accessori per saldatura

**3. Avvertenze importanti**

Leggete attentamente le istruzioni per l'uso ed osservatene le avvertenze.

Con l'aiuto di queste istruzioni per l'uso familiarizzate con l'apparecchio, il suo uso corretto e le avvertenze di sicurezza.

**⚠ Avvertenze di sicurezza**

Da rispettare assolutamente

**ATTENZIONE**

Usate l'apparecchio soltanto secondo per lo scopo a cui è destinato indicato in queste istruzioni:

Saldatura manuale ad arco sotto gas inerte con elettrodi rivestiti.

Un uso improprio dell'apparecchio può essere fonte di pericolo per persone, animali e cose. L'utilizzatore dell'apparecchio è responsabile della propria sicurezza e di quella dei terzi.

Leggete assolutamente queste istruzioni per l'uso e rispettatele le disposizioni.

- Riparazioni o/e lavori di manutenzione devono essere eseguiti esclusivamente da persone qualificate.
- Si devono usare solo i fili per saldatura compresi tra elementi forniti (fili di saldatura di Ø 16 mm<sup>2</sup> con rivestimento in gomma).
- Fate in modo che l'apparecchio venga tenuto con cura.
- Durante il funzionamento l'apparecchio non dovrebbe essere posizionato vicino o direttamente appoggiato alla parete, in modo che sia sempre possibile l'aspirazione di aria attraverso le fessure di apertura. Assicuratevi che l'apparecchio sia correttamente collegato alla rete (vedi 6). Evitate ogni sollecitazione di trazione del cavo di alimentazione. Staccate la spina dalla presa prima di mettere l'apparecchio in un altro luogo.
- Fate attenzione allo stato del cavo per saldatura, della pinza dell'elettrodo nonché dei morsetti massa; l'usura dell'isolamento e delle parti che conducono corrente possono essere fonte di rischio e ridurre la qualità del lavoro di saldatura.
- La saldatura ad arco sotto gas inerte produce scintille, pezzi metallici fusi e fumo: ricordatevi perciò di eliminare tutte le sostanze e/o materiali infiammabili dal posto di lavoro.
- Assicuratevi che vi sia sufficiente apporto di aria.
- Non effettuate lavori di saldatura su contenitori, recipienti o tubi che abbiano contenuto liquidi infiammabili o gas. Evitate ogni contatto diretto con il circuito di saldatura; la tensione a vuoto formatasi tra la pinza elettrodo e il morsetto massa può essere pericolosa.
- Non tenete e usate l'apparecchio in un ambiente umido o bagnato e sotto la pioggia.
- Proteggete gli occhi con gli appositi vetri protettivi (DIN grado 9-10) da fissare sulla visiera di protezione allegata. Indossate guanti e indumenti di protezione asciutti e privi di olio e grasso per non esporre la pelle ai raggi ultravioletti dell'arco.



### Da tenere presente!

- Le radiazioni luminose dell'arco possono danneggiare gli occhi e causare delle ustioni sulla pelle.
- La saldatura ad arco sotto gas inerte produce scintille e gocce di metallo fuso; il pezzo saldato comincia ad essere incandescente e rimane caldo a lungo.
- Non toccate perciò il pezzo da lavorare a mani nude.
- Durante la saldatura ad arco sotto gas inerte vengono liberati dei vapori nocivi per la salute. Fate attenzione a non inalarli se possibile.
- Proteggetevi dagli effetti pericolosi dell'arco voltaico e tenete le persone estranee ai lavori ad una distanza minima di 15 m dall'arco.
- Avvertimento: a seconda delle condizioni di collegamento alla rete nel punto di allacciamento della saldatrice si possono verificare delle anomalie nella rete che possono ripercuotersi sugli altri utenti.

### Attenzione!

In caso di sovraccarico della rete di alimentazione e del circuito di corrente si possono verificare disturbi per altri utenti durante i lavori di saldatura. In caso di dubbio consultate l'ente di distribuzione dell'energia elettrica.

### Utilizzo proprio

L'apparecchio deve venire usato solamente per lo scopo a cui è destinato. Ogni altro tipo di uso che esuli da quello previsto non è un uso conforme. L'utilizzatore/l'operatore, e non il costruttore, è responsabile dei danni e delle lesioni di ogni tipo che ne risultino.

Tenete presente che i nostri apparecchi non sono stati costruiti per l'impiego professionale, artigianale o industriale. Non ci assumiamo alcuna garanzia quando l'apparecchio viene usato in imprese commerciali, artigianali o industriali, o in attività equivalenti.

### Fonti di pericolo durante la saldatura ad arco

Durante la saldatura ad arco si presentano diverse fonti di pericolo. Quindi è particolarmente importante per il saldatore rispettare le seguenti regole per non mettere in pericolo se stesso e gli altri e per evitare danni a persone e apparecchi.

1. Far eseguire i lavori sulla parte della tensione di rete, ad es. su cavi, prese, spine, ecc. esclusiva-

mente da personale specializzato. Ciò vale particolarmente per la realizzazione di cavi intermedi.

2. In caso di incidenti separare immediatamente la fonte di corrente di saldatura dalla rete.
3. Se si presentino delle tensioni elettriche di contatto, disinserire immediatamente l'apparecchio e farlo controllare da uno specialista.
4. Fare sempre attenzione che sul lato della corrente di saldatura i contatti elettrici siano in buono stato.
5. Durante i lavori di saldatura indossare sempre entrambi i guanti isolanti. Questi proteggono da scosse elettriche (tensione a vuoto del circuito corrente di saldatura), radiazioni nocive (calore e raggi UV) nonché da metalli incandescenti e spruzzi di scorie.
6. Portare scarpe solide e isolanti che proteggano anche in caso di umidità. Le scarpe basse non sono adatte, dato che le gocce di metallo incandescente che cadono possono provocare ustioni.
7. Indossare indumenti adatti, non usare tessuti con fibre sintetiche.
8. Non guardare l'arco ad occhio nudo, usare sempre la visiera protettiva dotata di vetro di protezione ai sensi della norma DIN. Oltre ai raggi di luce e di calore che possono provocare abbagliamenti o ustioni, l'arco emette anche raggi UV. In caso di protezione insufficiente questa radiazione ultravioletta invisibile provoca una congiuntivite molto dolorosa che si manifesta solo a distanza di qualche ora. Inoltre le radiazioni UV provocano sulle parti del corpo non protette effetti simili a quelli prodotti da esposizione eccessiva al sole.
9. Anche persone o aiutanti che si trovino nelle vicinanze dell'arco devono essere informate dei pericoli e dotati dei dispositivi di protezione necessari; in caso di necessità realizzare delle pareti di protezione.
10. Se si effettuano lavori di saldatura è necessario, soprattutto in ambienti ristretti, provvedere ad un'aerazione sufficiente poiché si sviluppano fumo e gas nocivi.
11. Non è consentito effettuare lavori di saldatura su contenitori nei quali vengono conservati gas, carburanti, oli minerali o simili anche se questi sono vuoti da tempo, dato che residui di tali sostanze possono causare esplosioni.
12. Nei locali a rischio di incendio e di esplosione valgono disposizioni particolari.
13. I giunti saldati esposti a forti sollecitazioni che devono rispondere assolutamente ai requisiti di sicurezza devono essere eseguiti soltanto da

saldatori specializzati e certificati.  
Esempi al riguardo sono serbatoi a pressione, guide di scorrimento, attacchi per rimorchio ecc.

#### 14. Avvertenze

Fare assolutamente attenzione che il conduttore di protezione negli apparecchi elettrici o negli apparecchi può essere distrutto in caso di negligenza dalla corrente di saldatura, per es. se il morsetto di massa viene appoggiato sull'involucro della saldatrice che è collegato con il conduttore di protezione dell'apparecchio elettrico. I lavori di saldatura vengono effettuati su una macchina con attacco del conduttore di protezione. È dunque possibile eseguire operazioni di saldatura sulla macchina senza avere applicato il morsetto di massa. In tal caso la corrente di saldatura passa dal morsetto di massa alla macchina attraverso il conduttore di protezione. L'intensità della corrente di saldatura può provocare la fusione completa del conduttore di protezione.

15. Le protezioni dei cavi di alimentazione verso le prese devono rispondere alle disposizioni (VDE 0100). Secondo queste disposizioni si devono usare soltanto protezioni o dispositivi automatici corrispondenti alla sezione del conduttore (per prese con messa a terra di max.16 Amp. fusibili o interruttori automatici per 16 Amp). Una protezione eccessiva può causare la bruciatura della linea o danni dovuti ad incendio dell'edificio.
16. Posizionate l'apparecchio su una base stabile e piana, eventualmente fissatelo.
17. Non utilizzate l'apparecchio per scongelare tubazioni.
18. **AVVERTIMENTO!** Questo apparecchio deve essere collegato soltanto ad una presa con conduttore neutro collegato a terra.

### Locali di piccole dimensioni e umidi

Per lavori in ambienti stretti, umidi o caldi si devono usare spessori o strati intermedi nonché guanti di cuoio o altri materiali non conduttori per isolare il corpo da pavimento, pareti, elementi conduttori dell'apparecchio o simili.

Se si utilizzano piccoli trasformatori di saldatura per lavori di saldatura che comportino un maggiore rischio elettrico, ad esempio in ambienti di piccole dimensioni con pareti che conducono corrente (caldaie, tubi, etc.), in luoghi umidi (indumenti di lavoro umidi), caldi (indumenti di lavoro intrisi di sudore), la tensione in uscita dell'apparecchio di saldatura in caso di funzionamento a vuoto non deve superare i 42 Volt (valore effettivo).

A causa dell'elevata tensione di uscita l'apparecchio in tal caso non può essere utilizzato.

### Indumenti protettivi

- Durante il lavoro il saldatore deve essere protetto in ogni parte del corpo da radiazioni e ustioni mediante indumenti e dispositivi di protezione per il viso.
- Indossare sempre entrambe le manopole di materiale idoneo (pelle). Assicurarsi che siano sempre in ottimo stato.
- Per proteggere gli indumenti da scintille e bruciature indossare grembiuli adatti. Se il tipo di lavoro lo richiede, ad esempio in caso di lavori di saldatura al di sopra della testa, occorre indossare una tuta protettiva e, se necessario, un casco.
- Il rivestimento protettivo usato e tutti gli accessori devono rispondere alla direttiva sui "Dispositivi individuali di protezione".

### Protezione contro raggi e ustioni

- Con un cartello "Attenzione, non dirigere lo sguardo verso le fiamme!" richiamare l'attenzione sui rischi per la vista sul posto di lavoro. I luoghi di lavoro sono da schermare per quanto possibile in modo da proteggere le persone che si trovano nelle vicinanze. Le persone non autorizzate non devono avvicinarsi alle zone di saldatura.
- Le pareti non dovrebbero essere né chiare né lucide nelle immediate vicinanze di posti di lavoro fissi. Proteggere le finestre, almeno fino ad altezza uomo, contro il passaggio o il riverbero dei raggi, ad esempio con una vernice adatta.



## 4. SIMBOLI E CARATTERISTICHE TECNICHE

EN 60974-1 Norma europea per saldatrici per saldature manuali ad arco con durata di inserimento limitata.



Trasformatore monofase

50 Hz Frequenza di rete  
 $U_1$  Tensione di rete

$I_1$  max Corrente massima assorbita



Fusibile con valore nominale in Ampere

$U_0$  Tensione a vuoto

$I_2$  Corrente di saldatura

$\varnothing$  mm Diametro dell'elettrodo



Simbolo per linea caratteristica discendente



Simbolo per saldature manuali ad arco con elettrodi cilindrici rivestiti



3(1) ~ 50 Hz

Presi di rete; numero di fasi e simbolo della corrente alternata e valore di misura della frequenza



Non tenete e usate l'apparecchio in un ambiente umido o bagnato e sotto la pioggia.




Prima di usare la saldatrice leggete attentamente e rispettate le istruzioni per l'uso.

IP 21 Tipo di protezione

H Classe di isolamento

X Durata di inserimento

 Simbolo per sorgenti di corrente di saldatura che sono adatte per la saldatura in ambiente con maggiore rischio elettrico.

$U_2$  Tensione di esercizio

$I_{1eff}$  Valore effettivo della corrente massima di rete

55 A / 22,2 V Corrente massima di saldatura e la relativa tensione di esercizio standardizzata  
200 A / 28 V

Allacciamento alla rete 230 V / 400 V ~ 50 Hz

Corrente di saldatura (A)  $\cos \varphi = 0,68$  60 - 200

Durata di inserimento X:

5% 200 A (400V)

7% 160 A (400V/230V)

15% 115 A (400V/230V)

30% 80A (400V/230V)

60% 55 A (230 V)

Tensione a vuoto (V) 48

Potenza assorbita 8,8 kVA per 22 A  $\cos \varphi = 0,68$

Protezione (A) 16

Peso 23 kg

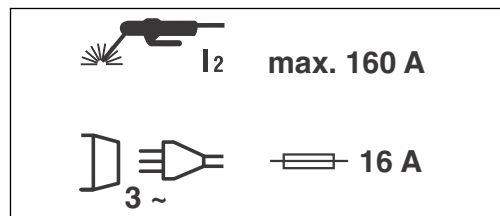
I tempi di saldatura valgono solo in caso di temperatura ambiente di 40°C.

## 5. Istruzioni per il montaggio

Vedi Fig. 3-13.

## 6. Presa di rete

Questa saldatrice può essere usata con tensioni nominali di 230 V e 400 V. Con il selettore raffigurato (4) si può impostare la tensione nominale desiderata. Seguite le avvertenze per l'uso di seguito riportate.



### Attenzione!

**Il connettore di rete è omologato solo per una corrente di saldatura di max. 160 A. Se desiderate fare funzionare il vostro apparecchio con una corrente di saldatura maggiore, dovete**



**sostituire il connettore di rete montato con uno omologato per 32 A.**

**Attenzione!**

**Il connettore di rete deve venire sostituito solo da un elettricista specializzato.**

Osservate le seguenti avvertenze per evitare il pericolo di incendio, di scosse elettriche o di lesioni alle persone.

- Non usate mai l'apparecchio con una tensione nominale di 400 V, se l'apparecchio è impostato su 230 V. Attenzione: pericolo di incendio!
- Staccate l'apparecchio dall'alimentazione di corrente prima di impostare la tensione nominale.
- È vietato modificare l'impostazione della tensione nominale durante l'esercizio della saldatrice.
- Prima di usare la saldatrice accertatevi che la tensione nominale impostata per l'apparecchio corrisponda a quella della fonte di alimentazione.

**Osservazione**

La saldatrice è dotata di un connettore CeCon da 400 V ~ 16 A. Se la saldatrice viene fatta funzionare con 230 V ~ si deve usare il cavo dell'adattatore n. 14 accluso.

## 7. Operazioni preliminari alla saldatura

Il morsetto di massa (2) viene fissato direttamente sul pezzo da saldare o alla base su cui esso poggia. Attenzione, assicuratevi che vi sia contatto diretto con il pezzo da saldare. Evitate quindi superfici verniciate e/o materiali isolanti. Il cavo portaelettrodi è dotato all'estremità di un morsetto speciale che ha la funzione di serrare l'elettrodo. Durante la saldatura utilizzare sempre lo schermo di protezione. Esso protegge gli occhi dalle radiazioni luminose provenienti dall'arco, consentendo tuttavia di guardare chiaramente il materiale da saldare.

## 8. Saldatura

Dopo aver effettuato tutti i collegamenti elettrici per l'alimentazione di corrente e per il circuito di saldatura si può procedere come segue. Inserite l'estremità non rivestita dell'elettrodo nel portaelettrodi (1) e collegate il morsetto di massa (2) con il pezzo da saldare. Assicuratevi che vi sia un buon contatto elettrico.

Inserire l'apparecchio mediante l'interruttore (4) e regolate la corrente di saldatura con la manopola (3) a seconda dell'elettrodo che si intende usare. Tenete lo schermo protettivo davanti al viso e sfregate la

punta dell'elettrodo sul pezzo da saldare allo stesso modo in cui si accende un fiammifero. Questo è il modo migliore per innescare l'arco luminoso.

Eseguite un test con un pezzo di prova per verificare se sono stati scelti l'elettrodo e l'intensità di corrente adatti.

Ø elettrodo (mm)	Corrente di saldatura (A)
2	40 - 80 A
2,5	60 - 110 A
3,2	80 - 160 A
4	120- 200 A

**Attenzione!**

Non picchiettate il pezzo da saldare con l'elettrodo: potrebbero verificarsi danni e rendere più difficile l'innescare dell'arco.

Non appena innescato l'arco cercare di mantenere una distanza dal pezzo da saldare che corrisponda al diametro dell'elettrodo utilizzato.

La distanza dovrebbe rimanere per quanto possibile costante durante la saldatura. L'inclinazione dell'elettrodo nella direzione di lavoro dovrebbe essere di 20/30 gradi.

**Attenzione!**

Utilizzare sempre una pinza per togliere gli elettrodi usati o per spostare pezzi appena saldati. Fare attenzione che il portaelettrodi (1) dopo la saldatura sia sempre riposto su materiale isolante.

Le scorie devono essere tolte solo dopo che il giunto si sia raffreddato.

Se si prosegue la saldatura in un giunto che presenti un'interruzione occorre prima togliere le scorie dal punto da dove si ricomincia.

## 9. Protezione dal surriscaldamento

La saldatrice è dotata di una protezione dal surriscaldamento che protegge il trasformatore di saldatura. Se scatta la protezione di surriscaldamento si illumina la spia di controllo (5) dell'apparecchio. Fate raffreddare la saldatrice per qualche minuto.

## 10. Presa di corrente (12)

La saldatrice presenta sul lato posteriore una presa di corrente 230 V ~ 50 Hz, protetta da un interruttore di protezione dal sovraccarico (11) da 6A. Se la presa di corrente (12) viene sottoposta a



sovraccarico interviene l'interruttore di protezione (11). Dopo il raffreddamento la presa di corrente (12) può venire riattivata azionando l'interruttore di protezione (11). La presa di corrente è adatta per elettrotensili fino a max. 600 W.

**Attenzione!**

Non fate funzionare gli elettrotensili durante la saldatura.

## 11. Manutenzione

L'utensile deve venire pulito regolarmente dalla polvere e dallo sporco. È consigliabile eseguire la pulizia con una spazzola fine o un panno.

## 12. Commissione dei pezzi di ricambio

Volendo commissionare dei pezzi di ricambio, si dovrebbe dichiarare quanto segue:

- modello dell'apparecchio
- numero dell'articolo dell'apparecchio
- numero d'ident. dell'apparecchio
- numero del pezzo di ricambio del ricambio necessitato.

Per i prezzi e le informazioni attuali si veda [www.isc-gmbh.info](http://www.isc-gmbh.info)

## 13. Smaltimento e riciclaggio

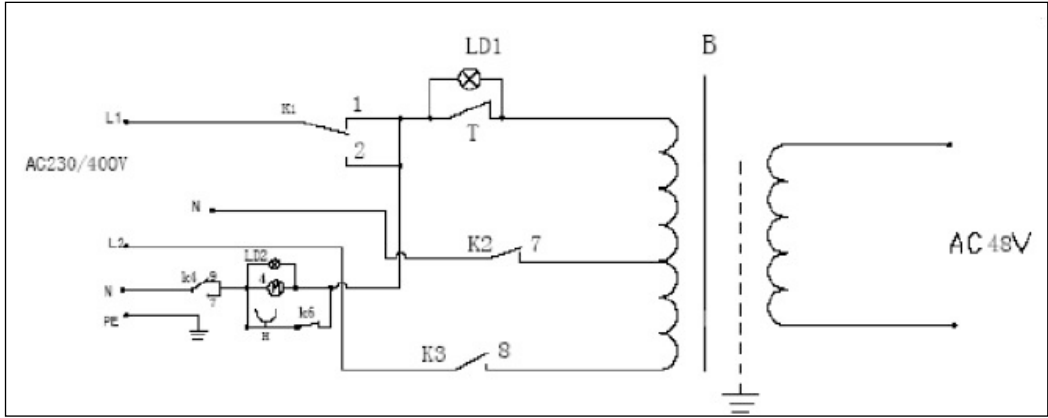
L'apparecchio si trova in una confezione per evitare i danni dovuti al trasporto. Questo imballaggio rappresenta una materia prima e può perciò essere utilizzato di nuovo o riciclato.

L'apparecchio e i suoi accessori sono fatti di materiali diversi, per es. metallo e plastica.

Consegnate i pezzi difettosi allo smaltimento di rifiuti speciali. Per informazioni rivolgetevi ad un negozio specializzato o all'amministrazione comunale!



### 14. Schema elettrico



DK/N

**⚠️ Vigtigt!**

Ved brug af el-værktøj er der visse sikkerhedsforanstaltninger, der skal respekteres for at undgå skader på personer og materiel. Læs derfor betjeningsvejledningen / sikkerhedsanvisningerne grundigt igennem. Opbevar betjeningsvejledningen et praktisk sted, så du altid kan tage den frem efter behov. Husk at lade betjeningsvejledningen / sikkerhedsanvisningerne følge med værktøjet, hvis du overdrager det til andre. Vi fraskriver os ethvert ansvar for skader på personer eller materiel, som måtte opstå som følge af, at anvisningerne i denne betjeningsvejledning, navnlig vedrørende sikkerhed, tilsidesættes.

**1. Apparatbeskrivelse (Fig. 1/2)**

1. Elektrodeholder
2. Jordklemme
3. Stillehjul til svejsestrøm
4. Omskifter 230 V / 400 V
5. Kontrollampe til overophedning
6. Svejsestrømskala
7. Hank
8. Netledning 400 V
9. Elektrodehylde
10. Krog til kabeloprul
11. Overbelastningsafbryder
12. Stikkontakt 230 V
13. Fod
14. Adapterledning

**2. Leveringsomfang**

Svejseapparat  
Udstyr til svejsested

**3. Vigtige oplysninger**

Læs brugsanvisningen grundigt igennem og overhold dens bestemmelser.

Brug denne brugsanvisning til at sætte dig godt ind i apparatet, dets korrekte anvendelse og sikkerhedsbestemmelserne.

**⚠️ Sikkerhedsbestemmelser**

Skal ubetinget overholdes

**PAS PÅ**

Brug kun apparatet ifølge dets egnethed, som er nævnt i denne vejledning: Lysbuesvejsning med beklædte elektroder.

Uhensigtsmæssig brug af dette apparat kan være farlig for personer, dyr og materielle værdier.

Brugeren af dette apparat er ansvarlig for sin egen og andre personers sikkerhed:

Læs denne brugsanvisning og overhold forskrifterne:

- Reparationer eller/og vedligeholdelsesarbejder må kun udføres af kvalificerede personer.
- Der må kun anvendes de medleverede svejseledninger (Ø 16 mm<sup>2</sup> gummi-svejseledning)
- Sørg for, at apparatet plejes tilstrækkeligt.
- Apparatet bør under driften ikke stå indsnævret eller direkte på væggen for at sikre, at der kan optages tilstrækkeligt med luft igennem åbningerne. Kontroller, at apparatet er tilsluttet korrekt til nettet (se 6.). Undgå enhver trækbelastning af netkablet. Hiv stikket ud, inden apparatet flyttes til et andet sted.
- Vær opmærksom på svejsekablets, elektrodeholderens og jordklemmernes tilstand; slid på isoleringen og på de strømførende dele kan medføre en farlig situation og mindske svejsearbejdets kvalitet.
- Lysbuesvejsning frembringer gnister, smeltede metaldele og røg, derfor: Fjern alle brændbare substanser og/eller materialer fra arbejdsstedet!
- Sørg for, at der er en tilstrækkelig lufttilførsel.
- Svejs ikke på beholdere eller rør, der har indeholdt brændbar væske eller gas. Undgå enhver direkte kontakt med svejsestrømkredsen; tomgangsspændingen mellem elektrodeholder og jordklemme kan være farlig.
- Opbevar eller anvend ikke apparatet i fugtige eller våde omgivelser eller i regn.
- Beskyt øjnene med de svejseglas, der er beregnet til det (DIN grad 9-10), og som du fastgør til den vedlagte svejsekskærm. Brug handsker og en tør beskyttelsesdragt, der er fri for olie og fedt, for ikke at udsætte huden for lysbuenes ultraviolette stråling.

**Bemærk!**

- Lysbuenes lysafgivelse kan skade øjnene og fremkalde forbrændinger på huden.
- Lysbuesvejsningen frembringer gnister og dråber af smeltet metal, det svejsede emne begynder at gløde og bliver ved med at være meget varmt i lang tid.
- Rør derfor ikke emnet med de blotte hænder.
- Ved lysbuesvejsning frigøres sundhedsskadelige dampe; undgå så vidt muligt at indånde disse.
- Beskyt dig mod lysbuenes farlige effekt, og hold andre personer mindst 15 m væk fra lysbuen.
- Advarsel: Afhængig af nettets forbindelsesbetingelse ved svejseapparatets tilslutningspunkt kan der i nettet opstå forstyrrelser for andre forbrugere.



**Pas på!**

Ved overbelastede forsyningsnet og strømkredse kan der under svejsningen opstå forstyrrelser for andre forbrugere. I tvivlstilfælde skal el-udbyderen konsulteres.

**Formålsbestemt anvendelse**

Saven må kun anvendes i overensstemmelse med dens tiltænkte formål. Enhver anden form for anvendelse er ikke tilladt. Vi fraskriver os ethvert ansvar for skader, det være sig på personer eller materiel, som måtte opstå som følge af, at maskinen ikke er blevet anvendt korrekt. Ansvaret bæres alene af brugeren/ejeren.

Bemærk, at vore produkter ikke er konstrueret til erhvervsmæssig, håndværksmæssig eller industriel brug. Vi fraskriver os ethvert ansvar, såfremt produktet anvendes i erhvervsmæssigt, håndværksmæssigt, industrielt eller lignende øjemed.

**Farekilder ved lysbuesvejsning**

Der er en række farekilder ved lysbuesvejsning. Derfor er det meget vigtigt for svejseren at overholde følgende regler for at undgå at volde skade på sig selv og andre og på apparatet.

1. Arbejder på netspændingssiden, f. eks. på kabler, stik, stikdåser osv. må kun udføres af fagpersonale. Det gælder især fremstilling af mellemkabler.
2. Ved ulykker skal svejsestrømkilden skilles fra nettet med det samme.
3. Ved elektriske berøringsspændinger skal apparatet slukkes med det samme og efterses af en fagmand.
4. Sørg altid for gode elektriske kontakter på svejsestrømsiden.
5. Bær altid isolerende handsker på begge hænder, mens du svejser. Disse beskytter mod elektriske slag (svejsestrømkredsens tomgangsspænding), mod skadelige stråler (varme og UV-stråling) og mod glødende metal og svejseprøjt.
6. Bær fast og isolerende skotøj, skoene bør også være isolerende i våd tilstand. Almindeligt skotøj er uegnet, da glødende metaldråber, der falder på gulvet, forårsager forbrændinger.
7. Bær egnet påklædning, syntetisk tøj er uegnet.
8. Kig ikke i lysbuen med ubeskyttede øjne, brug udelukkende svejsebeskyttelsesglas iht. DIN. Ud over lyse- og varmestråling, der kan forårsage blænding hhv. forbrænding, udsender lysbuen UV-stråler. Denne usynlige ultraviolette

stråling udløser ved utilstrækkelig beskyttelse en meget smertefuld bindehindebetændelse, der først kan mærkes nogle timer senere. Desuden har UV-stråling på ubeskyttet hud en virkning, der minder om solskoldning.

9. Også personer, der opholder sig i nærheden af lysbuen, skal gøres opmærksomme på risiciene og udstyres med de nødvendige beskyttelsesmidler; hvis det er nødvendigt, skal der bygges afskærmninger.
10. Ved svejsning skal der især i mindre lokaler sørges for tilstrækkelig tilførsel af frisk luft, da der opstår røg og skadelige gasser.
11. Der må ikke udføres svejsearbejder på beholdere som har indeholdt gasser, drivmidler, mineralolier eller lignende, selvom disse er tømt for længst, da der hersker eksplosionsfare pga. resterne.
12. Der gælder særlige forskrifter i ild og eksplosionstruede lokaler.
13. Svejsforbindelser, der er udsat for megen belastning og der ubetinget skal opfylde sikkerhedskrav, må kun udføres af særligt uddannede og testede svejsere.  
Eksempler er:  
Trykkedler, løbeskiner, anhængertræk osv.
14. Henvvisninger:  
Man skal ubetinget være opmærksom på, at beskyttelseslederen i elektriske anlæg eller apparater ved uagtsomhed kan ødelægges af svejsestrømmen, f. eks. jordklemmen lægges på svejseapparatkassen, som er forbundet med beskyttelsesledningen fra det elektriske anlæg. Svejsarbejdet udføres på en maskine med beskyttelsesledertilslutning. Det er altså muligt at svejse på maskinen, uden at jordklemmen blev fastgjort til den. I dette tilfælde flyder svejsestrømmen fra jordklemmen over beskyttelseslederen til maskinen. Den høje svejsestrøm kan have smeltning af beskyttelseslederen til følge.
15. Tilledningernes sikringer til netstikdåserne skal svare til forskrifterne (VDE 0100). Der må altså ifølge disse bestemmelser kun bruges sikringer hhv. automater, der svarer til ledningstværsnittet (for beskyttelseskontaktdåser maks. 16 amp. sikringer eller 16 amp.-ledningsbeskyttelseskontakter). En oversikring kan medføre ledningsbrand hhv. bygningsbrandskader.
16. Opstil altid apparatet på et fast, plant underlag; apparatet skal om nødvendigt sikres.
17. Brug ikke apparatet til optøning af rør.
18. **ADVARSEL!** Dette apparat må kun tilsluttes en stikdåse med jordet nulleleder.

DK/N

## Trange og fugtige rum

Ved arbejder i smalle, fugtige eller varme rum skal der bruges isolerende underlag og mellemlag, desuden kravehandsker af skind eller af andet, dårligt ledende materiale for at isolere kroppen mod gulve, vægge, ledende apparatdele og lign.

Ved anvendelse af små svejsetransformerne til svejsning under forhøjet elektrisk risiko, som f. eks. i smalle rum med elektrisk ledende vægge (kedler, rør osv.), i våde rum (gennemfugtning af arbejdstøjet), i varme rum (gennemsvedning af arbejdstøjet) må svejseapparatets udgangsspænding i tomgang ikke være højere end 42 Volt (effektivværdi). Apparatet kan altså i dette tilfælde ikke bruges på grund af den højere udgangsspænding.




## Beskyttelsesdragt

1. Under arbejdet skal svejseren være beskyttet mod stråler og forbrændinger vha. tøj og svejseskærmen.
2. Han skal bære kravehandsker af egnet materiale (skind) på begge hænder. De skal være i upåklagelig tilstand.
3. Svejseren skal bære et egnet forklæde for at beskytte tøj mod gnister og forbrændinger. Når arbejderne art gør det nødvendigt, f. eks. ved underopsvejsning, skal han bære en beskyttelsesdragt og om nødvendigt også hovedbeskyttelse.
4. Beskyttelsesdragten og alt tilbehør skal imødekomme kravene i direktivet om personlige værnemidler.

## Beskyttelse mod stråler og forbrændinger

1. På arbejdsstedet skal der gøres opmærksom på risikoen for øjenskader ved et opslag: "Pas på! Kig ikke ind i flammerne!" Arbejdsstederne skal om muligt afskærmes på en måde, at personerne i nærheden er beskyttet. Uvedkommende skal holdes væk fra svejsearbejderne.
2. I umiddelbar nærhed til stationære arbejdssteder må væggene ikke være lyse og ikke være skinnende. Vinduer skal mindst op til hovedhøjde sikres imod gennemtrængning eller reflektering af stråler, f. eks. ved egnet maling.

## 4. SYMBOLER OG TEKNISKE DATA

EN 60974-1	Europæisk norm for svejseapparater til lysbue-håndsvejsning med begrænset driftstid
	Enfaset transformer
50 Hz	Netfrekvens
$U_1$	Netspænding
$I_1$ max	Maksimal optagelsesstrøm
	Sikring med mærkeværdi i ampere
$U_0$	Mærketomgangsspænding
$I_2$	Svejsestrøm
$\varnothing$ mm	Elektrodediameter
	Symbol for nedgående karakteristisk kurve
	Symbol for lysbue-håndsvejsning med beklædte stavelektroder
	Netindgang; antal faser samt vekselstrømssymbol og dimensioneringstal for frekvens
3(1) ~ 50 Hz	
	Apparatet må ikke opbevares eller anvendes i fugtige eller våde omgivelser eller i regnvej
	Betjeningsvejledningen skal læses omhyggeligt, inden svejseapparatet tages i brug. Alle anvisninger skal følges uden forbehold.
IP 21	Beskyttelsesart
H	Isoleringsklasse
X	Funktionstid
	Symbol for svejsestrømkilder, som er egnet til svejsning i omgivelser med øget elektrisk risiko.
$U_2$	Arbejdsspænding
$I_{1eff}$	Effektivværdi for største netstrøm

55 A/22,2 V Maksimal svejsestrøm og tilsvarende  
200A/28 V standardiseret arbejdsspænding

Nettilslutning: 230 V / 400 V ~ 50 Hz

Svejsestrøm (A)  $\cos \varphi = 0,68$ : 60 - 200

Funktionstid  $\chi$ :

5% 200 A (400V)

7% 160 A (400V/230V)

15% 115 A (400V/230V)

25% 80 A (230V)

30% 80 A (400V)

60% 55 A (230 V)

Tomgangsspænding (V): 48

Optagen effekt: 8,8 kVA ved 22 A  $\cos \varphi = 0,68$

Sikring (A): 16

Vægt 23 kg

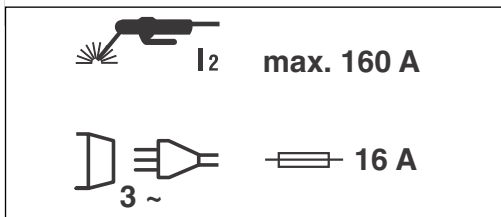
Svejsetiderne gælder ved en omgivende temperatur på 40°C.

## 5. Monteringsvejledning

Se fig. 3-13.

## 6. Nettilslutning

Svejseapparat kan tilsluttes 230 V og 400 V nominel spænding. Den ønskede nominelle spænding kan indstilles med den viste drejekontakt (4). Følg anvisningerne til betjening nedenfor:



### Vigtigt!

Netstikket er kun godkendt til en svejsestrøm på maks. 160 A. Hvis du ønsker en højere svejsestrøm, skal det monterede netstik erstattes af et netstik, som er godkendt til 32 A.

### Vigtigt!

Udskiftning af netstik er forbeholdt en el-fagmand.

For at imødegå risikoen for brand, elektrisk stød og personskade skal følgende anvisninger iagttages:

- Arbejd aldrig med apparatet med en nominel spænding på 400 V, hvis det er indstillet til 230 V. Forsigtig: Brandfare!
- Afbryd for strømtilførslen til apparatet, inden du indstiller den nominelle spænding.
- Det er forbudt at justere den nominelle spænding, mens svejseapparatet er i gang.
- Kontroller, at den indstillede nominelle spænding er i overensstemmelse med strømkilden, inden du tager svejseapparatet i brug.

Bemærk:

Svejseapparatet er udstyret med et 400 V ~ 16 A-CeCon-stik. Hvis svejseapparatet skal anvendes med 230 V ~, skal du benytte den medfølgende adapterledning nr. 14.

## 7. Svejsforberedelser

Jordklemmen (2) fastgøres direkte til svejseemnet eller til det underlag, svejseemnet ligger på. Pas på, sørg for, at der er en direkte kontakt til svejseemnet. Undgå derfor lakerede overflader og/eller isolerende stoffer. Elektrodeholderkablet har en specialklemme i den ene ende, som bruges til at klemme elektroden fast. Svejseskærm skal altid bruges under svejsningen. Den beskytter øjnene mod lysstrålingen fra lysbuen og tillader alligevel præcis udsigt til svejseemnet.

## 8. Svejsning

Når du har foretaget alle elektriske tilslutninger til strømforsyningen og til svejsestrømkredsen, kan du gå frem som følger:

Stik den ikke-beklædte del af elektroden i elektrodeholderen (1) og forbind jordklemmen (2) med svejseemnet. Sørg for god elektrisk kontakt. Tænd for apparatet på kontakten (4) og indstil svejsestrømmen med håndhjulet (3), afhængig af, hvilken elektrode, du vil bruge. Hold svejseglasset op foran ansigtet og rids elektrodespiden på svejseemnet på samme måde, som om du ville tænde for et tændstik. Det er den bedste metode for at tænde lysbuen. Prøv på et prøveemne, om du har valgt den rigtige elektrode og strømstyrke.

**DK/N**

Elektrode Ø (mm)	Svejsestrøm (A)
2	40 - 80 A
2,5	60 - 110 A
3,2	80 - 160 A
4	120 - 200 A

**Pas på!**

Prik ikke emnet med elektroden, da det kunne volde skader og vanskeliggøre tændingen af lysbuen.

Prøv at være en distance til emnet, som svarer til det anvendte elektrodediameter, så snart lysbuen er tændt.

Afstanden skal være så konstant som muligt, mens du svejser. Elektrodens hældning i arbejdsretning bør være 20/30 grader.

**Pas på!**

Brug altid en tang til at fjerne brugte elektroder eller til at flytte emner, der lige er blevet svejset. Vær opmærksom på, at elektrodeholderne (1) altid skal lægges ned isoleret efter svejsningen. Slaggen må først fjernes fra svejsesømmen efter nedkølingen. Hvis svejsningen fortsætter ved en afbrudt svejsesøm, skal man først fjerne slaggen fra det sted, hvor svejsningen påbegyndes igen.

**9. Beskyttelse mod overophedning**

Svejseapparatet er udstyret med en beskyttelse mod overophedning, som beskytter svejsetransformeren mod overophedning. Når denne beskyttelsesanordning aktiveres, lyser kontrollampen (5) på dit apparat. Lad svejseapparatet køle ned et stykke tid.

**10. Apparatstikkontakt (12)**

Svejseapparatet er på bagsiden udstyret med en apparatstikkontakt 230 V ~ 50 Hz, som er sikret med en overbelastningsafbryder (11) 6A. Overbelastes stikkontakten (12), træder overbelastningsafbryderen (11) i funktion. Efter afkøling kan stikkontakten (12) slutes til igen ved at trykke på overbelastningsafbryderen (11). Stikkontakten er beregnet til el-værktøj på op til maks. 600 W.

**Vigtigt!**

Værktøj må ikke køre under svejsning.

**11. Vedligeholdelse**

Støv og tilsmudsning skal fjernes fra maskinen med jævne mellemrum. Rengøringen udføres bedst med en fin børste eller en klud.

**12. Bestilling af reservedele**

Ved bestilling af reservedele skal følgende oplyses:

- Savens type.
- Savens artikelnummer.
- Savens identifikationsnummer.
- Nummeret på den nødvendige reservedel.

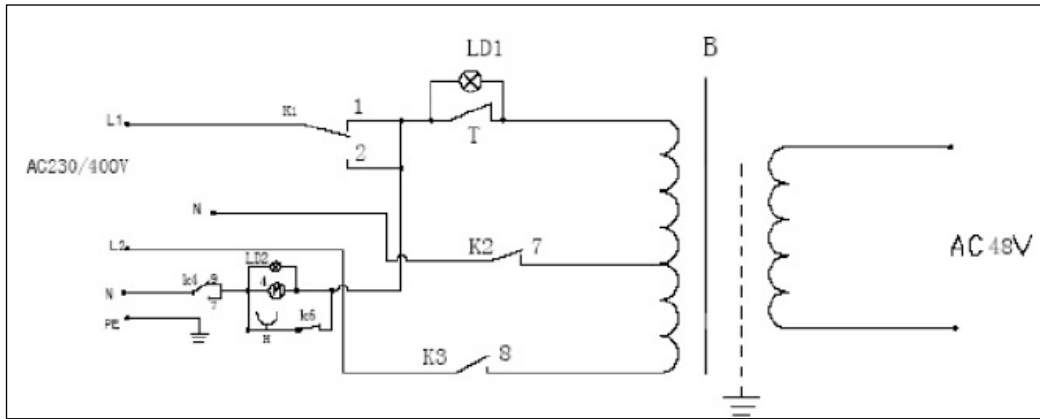
Aktuelle priser og øvrige oplysninger finder du på internetadressen [www.isc-gmbh.info](http://www.isc-gmbh.info)

**13. Bortskaffelse og genanvendelse**

Maskinen er pakket ind for at undgå transportskader. Emballagen består af råmaterialer og kan således genanvendes eller indleveres på genbrugsstation. Maskinen og dens tilbehør består af forskellige materialer, f.eks. metal og plast. Defekte komponenter skal kasseres ifølge miljøforskrifterne og må ikke smides ud som almindeligt husholdningsaffald. Hvis du er i tvivl: Spørg din forhandler, eller forhør dig hos din kommune!



### 14. Forbindelsesdiagram



**S****⚠ Obs!**

Innan maskinen kan användas måste särskilda säkerhetsanvisningar beaktas för att förhindra olyckor och skador. Läs därför noggrant igenom denna bruksanvisning och dessa säkerhetsanvisningar. Förvara dem på ett säkert ställe så att du alltid kan hitta önskad information. Om maskinen ska överlätas till andra personer måste även denna bruksanvisning och dessa säkerhetsanvisningar medfölja. Vi övertar inget ansvar för olyckor eller skador som har uppstått om denna bruksanvisning eller säkerhetsanvisningarna åsidosätts.

**1. Beskrivning av apparaten (bild 1/2)**

1. Elektrodhållare
2. Jordklämma
3. Inställningsvred för svetsström
4. Omkopplare 230 V / 400 V
5. Kontrollampa för överhettning
6. Skala för svetsström
7. Handtag
8. Nätkabel 400 V
9. Elektrodsockel
10. Krok för kabelupplindning
11. Överlastbrytare
12. Stickuttag 230 V
13. Stödben
14. Adapterkabel

**2. Leveransomfattning**

Svetsapparat  
Svetsplatsutrustning

**3. Viktiga anvisningar**

Läs igenom bruksanvisningen noggrant och beakta alla anvisningar. Använd bruksanvisningen till att informera dig om apparaten, dess användningsområden samt gällande säkerhetsanvisningar.

**⚠ Säkerhetsanvisningar**

Ska tvunget beaktas.

**OBS!**

Använd endast apparaten till de ändamål som anges i denna bruksanvisning:

Manuell ljusbågsvetsning med överdragna elektroder

Ej ändamålsenlig användning av denna utrustning kan vara farlig för personer, djur och materiella värden. Användaren av apparaten är ansvarig för sin egen och andra personers säkerhet.

Läs tvunget igenom bruksanvisningen och beakta alla föreskrifter.

- Reparation och/eller underhåll får endast utföras av kvalificerade personer.
- Använd endast de svetsledningar som medföljer leveransen (Ø 16 mm<sup>2</sup> svetskabel av gummi).
- Se till att apparaten alltid vårdas i tillräcklig mån.
- Under drift bör apparaten inte stå trångt eller direkt vid en vägg eftersom tillräcklig mängd luft måste kunna strömma in genom öppningarna. Övertyga dig om att apparaten har anslutits rätt till elnätet (se punkt 6). Undvik allt slags dragbelastning på nätkabeln. Dra ut stickkontakten innan du flyttar apparaten till ett annat ställe.
- Var uppmärksam på svetskabelns, elektrodhållarens samt jordklämmornas skick. Om isoleringen eller de strömförande delarna är slitna finns det risk för att farliga situationer uppstår, samtidigt som svetsens kvalitet kan försämrans.
- Ljusbågsvetsning genererar gnistor, smälta metallpartiklar och rök. Beakta därför följande: Ta bort alla brännbara substanser och/eller material från arbetsplatsen.
- Se till att lufttillförseln alltid är tillräcklig.
- Svetsa inte på behållare eller rör som har innehållit brännbara vätskor eller gaser. Undvik allt slags direktkontakt med svetsens strömkrets. Tomgångsspänningen mellan elektrodhållaren och jordklämman kan vara farlig.
- Förvara och använd inte apparaten i fuktig eller våt omgivning eller vid regn.
- Skydda ögonen med härför avsedda skyddsglas (DIN grad 9-10) som du fäster på den medföljande svetskärmen. Använd handskar och bär torra skyddskläder som är fria från olja och fett för att skydda huden mot ultraviolett strålning från ljusbågen.

**Obs!**

- Ljusstrålen från ljusbågen kan skada ögonen och förorsaka brännskador på huden.
- Vid ljusbågsvetsning uppstår gnistor och droppar av smält metall. Det svetsade arbetsstycket börjar glöda och förblir mycket hett under ganska lång tid.
- Rör inte vid arbetsstycket med oskyddade händer.
- Vid bågsvetsning frigörs hälsoskadliga ångor. Var försiktig så att du i största möjliga mån undviker att andas in dessa ångor.
- Skydda dig mot den farliga verkan från ljusbågen och se till att obehöriga personer inte kommer

närmare än 15 m från ljusbågen.

- Varning: Beroende på typ av nätanslutning där svetsen har anslutits finns det risk för att störningar uppstår i nätet som kan innebära inskränkningar för andra användare.

#### Obs!

Om elnät och strömkretsar är överbelastade finns det risk för att störningar uppstår för andra användare medan svetsen används. Kontakta din elleverantör om du är osäker.

### Ändamålsenlig användning

Maskinen får endast användas till sitt avsedda ändamål. Användningar som sträcker sig utöver detta användningsområde är ej ändamålsenliga. För materialskador eller personskador som resulterar av sådan användning ansvarar användaren/operatören själv. Tillverkaren påtar sig inget ansvar.

Tänk på att våra produkter endast får användas till ändamålsenligt syfte och inte har konstruerats för yrkesmässig, hantverksmässig eller industriell användning. Vi ger därför ingen garanti om produkten ska användas inom yrkesmässiga, hantverksmässiga eller industriella verksamheter eller vid liknande aktiviteter.

### Riskkällor vid ljusbågssvetsning

En rad olika riskkällor uppstår vid ljusbågssvetsning. Av denna anledning är det mycket viktigt att svetsaren beaktar följande regler för att inte utsätta sig själv eller andra personer för faror, eller vålla skador på sig själv eller apparaten.

1. Arbetsuppgifter på nätspänningssidan, t ex på kablar, stickkontakt, stickuttag får endast utföras av behörig elinstallatör. Detta gäller särskilt för hopkoppling av mellankablar.
2. Vid olyckor ska svetsströmkällan genast åtskiljas från nätet.
3. Om elektriska beröringsspänningar uppstår, koppla genast ifrån apparaten och låt en behörig elinstallatör kontrollera utrustningen.
4. Se alltid till att fullgod elektrisk kontakt finns på svetsströmsidan.
5. Bär alltid isolerande handskar på bägge händerna när du svetsar. Dessa handskar skyddar dig mot elektriska slag (svetsströmkretsens tomgångsspänning), mot skadlig strålning (värme och UV-strålning) samt mot glödande metall och slagstänk.
6. Bär fasta och isolerande skor. Tänk på att skorna ska vara isolerande även om de är våta. Vanliga skor (lågskor) är inte lämpliga eftersom metalldroppar som faller ned kan förorsaka brännskador.
7. Bär lämpliga kläder och använd inga syntetiska plagg.
8. Titta inte in ljusbågen med oskyddade ögon. Använd endast svetssskyddsskärm med föreskrivet skyddsglas enl. DIN. Ljusbågen avger inte endast ljus- och värmestrålning, som kan förorsaka bländning eller brännskador, utan sänder dessutom ut UV-strålning. Om du inte använder fullgott skydd kommer denna osynliga ultraviolettera strålning att förorsaka en mycket smärtsam bindhinneinflammation som dock inte märks av förrän efter några timmar. UV-strålning på oskyddad hud leder dessutom till skador som påminner om solbränna.
9. Även personer som står i närheten av ljusbågen måste informeras om dessa faror och utrustas med erforderlig skyddsutrustning. Bygg in avskärningsväggar vid behov.
10. Eftersom rök och skadliga gaser uppstår vid svetsning måste du se till att tillräckliga mängder friskluft tillförs. Detta gäller särskilt vid svetsning i mindre rum.
11. Svetsarbeten får inte utföras vid behållare som används för förvaring av gaser, bränsle, mineralolja eller liknande, inte ens om de har stått tomma under längre tid. Explosionsfara föreligger på grund av dessa rester.
12. Särskilda föreskrifter gäller i utrymmen utsatta för brand- och explosionsfara.
13. Svetsar som ska utsättas för höga påfrestningar och tvunget måste uppfylla vissa säkerhetsvillkor, får endast utföras av särskilt utbildade svetsare som har genomgått prov. Exempel: Tryckkärl, löpskenor, släpkopplingar osv.
14. Anvisningar: Tänk tvunget på att det finns risk för att skyddsledaren i elektriska anläggningar eller utrustningar förstörs av svetsströmmen om du är oaktsam när du svetsar. Till exempel är det möjligt att jordklämman läggs på svetsens kåpa som är ansluten till den elektriska anläggningens skyddsledare. Svetsarbetena utförs på en maskin med skyddsledaranslutning. Det är alltså möjligt att svetsa på maskinen utan att jordklämman kläms fast på denna. I detta fall flyter svetsströmmen från jordklämman via skyddsledaren till maskinen. Den höga svetsströmmen kan leda till att skyddsledaren smälter.
15. Tilledningarnas säkringar till nätstickuttagen måste uppfylla gällande föreskrifter (VDE 0100). Enligt dessa föreskrifter är det alltså endast

**S**

tillåtet att använda säkringar resp. automater som är anpassade till ledningsarean (för jordade stickuttag max. 16 A säkringar eller 16 A ledningsskyddsbytare). En säkring med för högt värde kan leda till kabelbrand eller brandskador på byggnaden.

16. Ställ alltid apparaten på ett fast och jämnt underlag. Fixera apparaten vid behov.
17. Använd inte apparaten för att tina upp rör.
18. **WARNING!** Denna apparat får endast anslutas till ett uttag med jordad neutralledare.

### Trånga och fuktiga rum

Vid arbeten i trånga, fuktiga eller heta rum ska isolerande underlag eller mellanskikt och dessutom kraghandskar av läder eller annat dåligt ledande material användas för att isolera kroppen mot golv, väggar, ledande apparatdelar och liknande.

Om små svetstransformatorer används för svetsning under förhöjd elektrisk fara, t ex i trånga rum som består av elektriskt ledande väggmaterial (tank, rör osv.), i våta rum (genomfuktiga arbetskläder) eller i heta rum (genomsvevade arbetskläder) får svetsens utgångsspänning i tomgång inte vara högre än 42 V (effektivt värde). I detta fall kan alltså apparaten inte användas pga. den högre utgångsspänningen.

### Skyddskläder

1. Medan arbetet utförs måste svetsarens hela kropp vara skyddad mot strålning och brännskador med hjälp av kläder och ansiktsskydd.
2. Bär kraghandskar av lämpligt material (läder) på bägge händerna. Dessa handskar måste befinna sig i fullgott skick.
3. Bär lämpliga förkläden för att skydda kläderna mot gnistregn och brännskador. Om arbetsuppgifterna kräver att svetsning ska utföras ovanför huvudhöjd, måste svetsaren bära skyddsoverall samt om nödvändigt använda ett huvudskydd.
4. Skyddskläderna samt allt tillbehör som används måste uppfylla direktivet "Personlig skyddsutrustning".

### Skydd mot strålning och brännskador

1. Sätt upp en skylt med texten "Varning! Titta inte in i lågan!" för att informera personalen om att det finns risk för att ögonen skadas. Skärma av arbetsplatserna så att personerna som vistas i

närheten är skyddade. Se till att obehöriga personer inte uppehåller sig i närheten av svetsarbeten.

2. I omedelbar närhet till stationära arbetsplatser ska väggarna inte vara ljusa eller ha en glänsande yta. Fönster måste säkras mot instrålning av ljus eller reflektioner av strålar åtminstone upp till huvudhöjd, t ex med lämplig målning.

## 4. SYMBOLER OCH TEKNISKA DATA

EN 60974-1

Europeisk standard för svetsapparater för manuell ljusbågsvetsning med begränsad inkopplingstid.



Enfas-transformator

50 Hz

Nätfrekvens

 $U_1$ 

Nätspänning

 $I_1 \text{ max}$ 

Max. nätström, dimensioneringsvärde



Säkring med nominellt värde i ampere

 $U_0$ 

Nominell tomgångsspänning

 $I_2$ 

Svetsström

Ø mm

Elektrodens diameter



Symbol för fallande karakteristisk kurva



Symbol för manuell ljusbågsvetsning med överdragna stavelektroder



3(1) ~ 50 Hz

Nätgång; Antal faser samt växelströmssymbol och dimensioneringsvärde för frekvens




Förvara och använd inte apparaten i fuktig eller våt omgivning eller vid regn.



Läs igenom bruksanvisningen noggrant och beakta den innan du använder svetsapparaten.



IP 21	Kapslingsklass
H	Isoleringsklass
X	Inkopplingstid
	Symbol för svetsströmkällor som är lämpliga för svetsning i miljö med högre elektriska risker.
$U_2$	Arbetsspänning
$I_{1eff}$	Effektivt värde för maximal nätström
55 A / 22,2 V 200 A / 28 V	Maximal svetsström och motsvarande standardiserad arbetsspänning

Nätanslutning:	230 V / 400 V ~ 50 Hz
Svetsström (A) vid $\cos \varphi = 0,68$ :	55 - 200
EinschaltdauerX:	
5%	200 A (400V)
7%	160 A (400V/230V)
15%	115 A (400V/230V)
25%	80 A (230V)
30%	80 A (400V)
60%	55 A (230 V)
Tomgångsspänning (V):	48
Upptagen effekt:	8,8 kVA vid 22 A $\cos \varphi = 0,68$
Säkring (A):	16
Vikt	23 kg

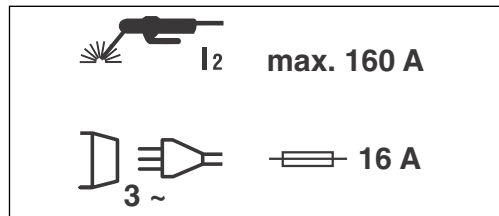
Svetstiderna gäller vid en omgivningstemperatur på 40°C.

## 5. Monteringsanvisningar

Se bild 3-13.

## 6. Nätanslutning

Denna svetsapparat kan drivas av såväl 230 V som 400 V märkspänning. Ställ in avsedd märkspänning med vridomkopplaren (4). Följ nedanstående driftsinstruktioner:



### Obs!

Stickkontakten är endast avsedd för max. 160 A svetsström. Om du vill använda svetsapparaten med högre svetsström, måste den monterade stickkontakten bytas ut mot en annan stickkontakt som är godkänd för 32 A.

### Obs!

Stickkontakten får endast bytas ut av en behörig elinstallatör.

Beakta följande instruktioner för att undvika brandfara, risk för elektriska stötar eller andra personskador:

- Använd aldrig svetsen med 400 V märkspänning om den är inställd på 230 V. Varning! Brandfara!
- Åtskilj svetsen från strömförsörjningen innan märkspänningen ställs in.
- Det är förbjudet att ställa in märkspänningen medan svetsen är påslagen.
- Kontrollera innan svetsen slås på att märkspänningen som har ställts in på svetsen stämmer överens med strömförsörjningen i elnätet.

### Anmärkning:

Svetsapparaten är utrustad med en 400 V ~ 16 A-CeCon-stickkontakt. Om svetsapparaten ska drivas med 230 V ~ måste den bifogade adapterkabeln nr. 14 användas.

## 7. Förberedelser inför svetsning

Fäst jordklämman (2) direkt på svetsstycket eller på underlaget som svetsstycket befinner sig på.

Obs! Se till att det finns direkt kontakt till svetsstycket. Undvik därför lackerade ytor och/eller isolerande material. På elektrodhållarens ände finns en specialklämma som används för att klämma fast elektroden.

Använd alltid svetskärm under svetsning. Denna skärm skyddar ögonen mot ljusstrålarna från ljusbågen men gör det ändå möjligt att hålla svetsstycket under uppsikt.

## 8. Svetsning

Efter att alla elektriska anslutningar för strömförsörjningen samt för svetsströmkretsen har utförts kan du gå tillväga på följande sätt: För in elektrodens ej överdragna del i elektrodhållaren (1) och anslut jordklämman (2) till svetsstycket. Se till att fullgod elektrisk kontakt finns. Slå på svetsen med strömbrytaren (4) och ställ in svetsströmmen med vredet (3) beroende på vilken slags elektrod du vill använda. Håll svetskärmens framför ansiktet och dra med elektrodspetsen på samma sätt som om du vill tända en tändsticka. Detta är den bästa metoden för att tända ljusbågen. Testa på ett provstycke om du har valt rätt elektrod och strömstyrka.

Elektrod (Ø mm):	Svetsström (A)
2	40 - 80 A
2,5	60 - 110 A
3,2	80 - 160 A
4	120 - 200 A

### Obs!

För inte ned elektrodspetsen kort mot arbetsstycket. Det finns risk för att skador uppstår och att det blir svårt att tända ljusbågen.

Så snart ljusbågen har tänds, försök att anpassa avståndet till arbetsstycket med hänsyn till den aktuella elektrodens diameter. Håll avståndet så konstant som möjligt medan du svetsar. Luta elektroden i arbetsriktningen med 20-30 grader.

### Obs!

Använd alltid en tång för att ta bort förbrukade elektroder eller för att flytta arbetsstycken som just har svetsats. Tänk på att elektrodhållaren (1) alltid måste läggas ned i isolerat skick efter att du har utfört svetsningen.

Du får inte ta bort slag från svetsen förrän den har svalnat.

Om du fortsätter att svetsa vid en avbruten svets, måste slaggen först tas bort från ansatsstället.

## 9. Överhettningsskydd

Svetsapparaten är utrustad med ett överhettningsskydd som ska skydda svetstransformatorn mot överhettning. Om överhettningsskyddet löser ut tänds kontrollampan (5) på svetsen. Låt då svetsapparaten svalna under en viss tid.

42

## 10. Apparatuttag (12)

Svetsapparaten är försedd med ett apparatuttag på baksidan (230 V / 50 Hz). Detta uttag är kopplat till en överlastbrytare (11) 6 A som löser ut om stickuttaget (12) överbelastas. Efter att apparaten har svalnat kan stickuttaget (12) kopplas in på nytt med överlastbrytaren (11). Stickuttaget är lämpligt för elverktyg till max. 600 W.

### Obs!

Använd inga verktyg medan du svetsar.

## 11. Underhåll

Ta bort damm och smuts från apparaten i regelbundna intervaller. Rengör helst med en fin borste eller med en tygduk.

## 12. Reservdelsbeställning

Lämna följande uppgifter vid beställning av reservdelar:

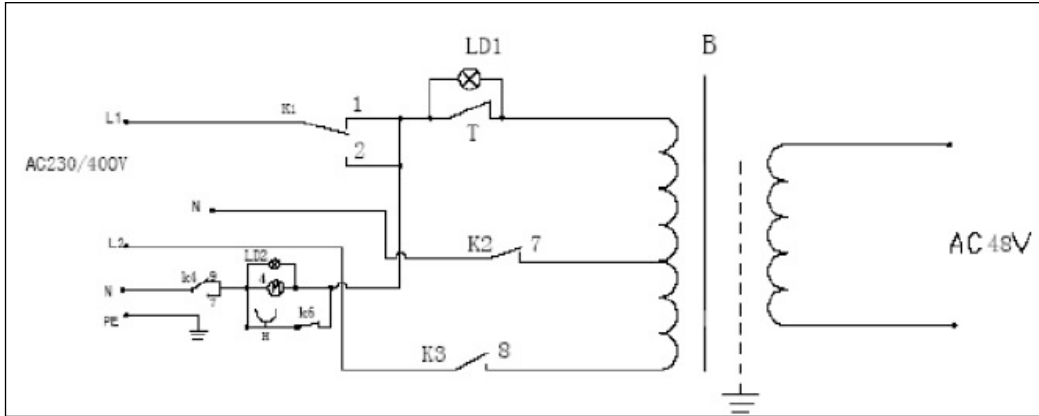
- Maskintyp
  - Maskinens artikel-nr.
  - Maskinens ident-nr.
  - Reservdelsnummer för erforderlig reservdel
- Aktuella priser och ytterligare information finns på [www.isc-gmbh.info](http://www.isc-gmbh.info)

## 13. Skrotning och återvinning

Produkten ligger i en förpackning som fungerar som skydd mot transportskador. Denna förpackning består av olika material som kan återvinnas. Lämna in förpackningen till ett samlingsställe för återvinning.

Produkten och tillbehören består av olika material som t ex metaller och plaster. Lämna in defekta komponenter till ett godkänt samlingsställe i din kommun. Hör efter med din kommun eller med försäljaren i din specialbutik.

### 14. Kopplungsschema



HR/  
BIH**⚠ Pažnja!**

Kod korištenja uređaja morate se pridržavati sigurnosnih propisa kako biste spriječili ozljeđivanja i štete. Zbog toga pažljivo pročitajte ove upute za uporabu / sigurnosne napomene. Dobro ih sačuvajte tako da Vam informacije u svako doba budu na raspolaganju. Ako biste ovaj uređaj trebali predati drugim osobama, prosljedite im i ove upute za uporabu / sigurnosne napomene. Ne preuzimamo odgovornost za štete koje bi nastale zbog nepridržavanja ovih uputa za uporabu i sigurnosnih napomena.

**1. Opis uređaja (sl.1/2)**

1. Držač elektroda
2. Stezaljka s masom
3. Kotačić za podešavanje struje zavarivanja
4. Preklopnik 230 V / 400 V
5. Kontrolna žaruljica kod pregrijavanja
6. Skala struje zavarivanja
7. Ručka za nošenje
8. Mrežni kabel 400 V
9. Dio za odlaganje elektroda
10. Kuka za namatanje kabela
11. Sklopka za preopterećenje
12. Utičnica 230 V
13. Nogara
14. Adaptorski kabel

**2. Opseg isporuke**

Uređaj za zavarivanje  
Opremljenost mjesta za zavarivanje

**3. Važne napomene**

Molimo Vas da pažljivo pročitate upute za uporabu i obratite pažnju na njihove napomene. Pomoću ovih uputa za uporabu upoznajte uređaj, njegovu pravilnu uporabu i sigurnosne napomene.

**⚠ Sigurnosne napomene**

Obavezno obratiti pažnju

**PAŽNJA**

Uređaj koristite samo za ono za što je u skladu s uputama prikladan: Ručno zavarivanje električnim lëkom pomoću naslojenih elektroda.

Nestručno rukovanje ovim uređajem može biti opasno za osobe, životinje i materijalne vrijednosti. Korisnik uređaja odgovoran je za vlastitu kao i za sigurnost drugih osoba:

Molimo Vas da obavezno pročitate upute za uporabu i pridržavate se propisa.

- Popravke i/ili radove održavanja smiju provoditi samo za to kvalificirane osobe.
- Smiju se koristiti samo vodovi za zavarivanje u okviru sadržaja isporuke (Ø 16 mm<sup>2</sup> gumeni vod za zavarivanje).
- Pobrinite se za primjerenu njegu uređaja.
- Dok je u funkciji, uređaj se ne smije pritisnuti ili stajati direktno uza zid, jer kroz otvore mora dobiti dovoljno zraka. Provjerite je li uređaj pravilno priključen na mrežu (vidi 6.). Izbjegavajte svako vlačno naprezanje mrežnog kabela. Prije nego što uređaj premjestite na neko drugo mjesto, isključite ga.
- Pripravite na stanje kabela za zavarivanje, klijesta s elektrodama, kao i stezaljki s masom; istrošenost izolacije i dijelova koji provode struju može dovesti do opasne situacije i smanjiti kvalitetu zavarivanja.
- Zavarivanje električnim lëkom stvara iskre, rastaljene dijelove metala i dim, zbog toga pripazite da:  
Sve zapaljive supstance i/ili materijale uklonite s radnog mjesta.
- Provjerite dovodi li se dovoljno zraka.
- Ne varite na spremnicima, bačvama ili cijevima u kojima su bile zapaljive tekućine ili plinovi. Izbjegavajte svaki direktni kontakt sa strujnim krugom zavarivanja; napon praznog hoda koji se stvara između klijesta elektroda i stezaljke s masom može biti opasan.
- Ne skladištite i ne koristite uređaj u vlažnoj ili mokroj okolini, ili pak na kiši
- Zaštitite oči prikladnim zaštitnim naočalama (DIN stupanj 9-10) koje ćete pričvrstiti na dobivenu zaštitnu masku. Koristite rukavice i suhu zaštitnu odjeću bez mrlja od ulja i masti kako biste spriječili izlaganje kože ultraljubičastom zračenju električnog lëka.

**Pripazite!**

- Svjetlosno zračenje električnog luka može štetiti očima i izazvati opekline kože.
- Zavarivanje električnim lëkom stvara iskre i kapljice rastaljenog metala, a zavareni dio se užari i relativno dugo ostaje jako vruć.
- Zbog toga nemojte dodirivati radni komad golim rukama.
- Kod zavarivanja električnim lukom oslobađaju se za zdravlje štete opasne pare pa zato pripazite da ih po mogućnosti ne udišete.

- Zaštitite se od opasnog učinka svjetlosnog luka a osobe koje ne sudjeluju u radu, neka budu na udaljenosti od najmanje 15 m.
- Upozorenje: Ovisno o načinu priključivanja, na priključnom mjestu uređaja za zavarivanje u mreži može doći do smetnji štetnih za ostale potrošače.

### Pažnja!

Kod preopterećenih mreža za napajanje i strujnih krugova tijekom zavarivanja mogu nastati smetnje za ostale potrošače. U slučaju da postoji sumnja, potražite savjet poduzeća za distribuciju struje.

### Namjenska uporaba

Stroj se smije koristiti samo u skladu s namjenom. Svaka drukčija uporaba izvan ovih okvira nije namjenska. Za štete ili ozljeđivanja bilo koje vrste koje bi iz toga proizašle ne odgovara proizvođač nego korisnik.

Molimo da obratite pažnju na to da naši uređaji nisu konstruirani za korištenje u komercijalne svrhe kao ni u obrtu i industriji. Ne preuzimamo jamstvo ako se uređaj koristi u obrtničkim ili industrijskim pogonima i sličnim djelatnostima.

### Izvori opasnosti kod zavarivanja električnim lëkom

Kod zavarivanja električnim lëkom pojavljuje se niz izvora opasnosti. Zbog toga je za zavarivača naročito važno pridržavati se sljedećih pravila da ne bi sebe i druge doveo u opasnost, te da bi izbjegao povrede ljudi i oštećenja uređaja.

1. Radove na strani mrežnog napona, npr. na kablovima, utikačima, utičnicama itd. smiju izvoditi samo stručne osobe. To naročito važi za postavljanje medjukablova.
2. Kod nesreća odmah isključite izvor struje zavarivanja iz mreže.
3. Nastane li dodirni napon, odmah isključite uređaj i dajte neka ga stručnjak provjeri.
4. Uvijek se pobrinite da na strani struje zavarivanja budu dobri električni kontakti.
5. Kod zavarivanja uvijek na obje ruke stavite izolacijske rukavice. One štite od električnih udara (napona praznog hoda ili strujnog kruga zavarivanja), od štetnih zračenja (toplina i UV-zračenja) kao i od užarenog metala i prskanja troske.
6. Nosite čvrstu, izolacijsku obuću, cipele bi trebale biti otporne i na vodu. Polucipele nisu prikladne, jer užareni komadići metala koji otpadaju mogu prouzročiti opekline.

7. Nosite prikladnu odjeću, ne sintetičke odjevne predmete.
8. Ne gledajte u električni lëk nezaštićenih očiju, koristite isključivo zaštitnu masku za zavarivanje sa zaštitnim naočalama propisanim prema DIN-u. Osim svjetlosnog i toplinskog zračenja koja uzrokuju bliještanje odnosno opekline, električni lëk stvara i UV-zračenje. Ovo nevidljivo ultraljubičasto zračenje uzrokuje kod nedovoljne zaštite vrlo bolnu upalu mrežnice koja se primjećuje tek nekoliko sati kasnije. Osim toga, UV-zračenje može na nezaštićenim dijelovima tijela imati štetna djelovanja poput sunčanih opekline.
9. Osobe koje se nalaze u blizini električnog lëka ili pomoćnici također moraju biti upućeni na opasnosti i opremljeni nužnim zaštitnim sredstvima, ako je potrebno, ugradite zaštitne stjenke.
10. Kod zavarivanja, naročito u malim prostorijama, treba osigurati dovoljno dovodjenje zraka jer nastaju dim i plinovi.
11. Na posudama u kojima se skladište plinovi, goriva, mineralna ulja ili sl. ne smiju se provoditi radovi zavarivanja čak i ako su već duže vrijeme prazni jer zbog ostataka tvari u njima postoji opasnost od eksplozije.
12. Posebni propisi vrijede za prostorije u kojima postoji opasnost od vatre i eksplozije.
13. Zavarene spojeve koji su izloženi velikim opterećenjima i koji obavezno moraju ispunjavati sigurnosne zahtjeve, smiju izvoditi samo specijalno obrazovane osobe i kvalificirani zavarivači.  
Primjeri su:  
Tlačni kotlovi, tračnice, spojke za prikolice itd.
14. Napomene:  
Obavezno obratite pažnju na to da zbog nemara struja zavarivanja može uništiti zaštitne vodiče u električnim uređajima, npr. stezaljka s masom se položi na kućište uređaja za zavarivanje koje je spojeno sa zaštitnim vodičem električnog uređaja. Radovi zavarivanja obavljaju se na stroju s priključkom zaštitnog vodiča. Dakle, moguće je zavarivati na stroju, a da se na njega ne stavlja stezaljka s masom. U tom slučaju struja zavarivanja teče od stezaljke s masom preko zaštitnog vodiča do stroja. Jaka struja zavarivanja može uzrokovati taljenje zaštitnog vodiča.
15. Osiguranje vodova do mrežnih utičnica mora odgovarati propisima (VDE 0100). Dakle, prema tim propisima smiju se koristiti samo osigurači koji odgovaraju presjeku voda odnosno automati (za utičnice sa zaštitnim kontaktom osigurači od maks. 16 A ili 16 A

HR/  
BIH

zaštitna sklopka). Prejaki osigurač može uzrokovati zapaljenje voda odnosno objekta.

16. Uređaj postavite uvijek na čvrstu i ravnu podlogu, po potrebi ga osigurajte.
17. Uređaj ne koristite za otapanje cijevi.
18. **UPOZORENJE!** Ovaj uređaj smije se priključiti samo na utičnicu s uzemljenim neutralnim vodičem.

## Uski i vlažni prostori

Kod radova u uskim, vlažnim ili vrućim prostorijama, treba koristiti izolacijske podloge i tamponne, zatim rukavice s manšetama od kože ili drugih nevodljivih materijala da bi se tijelo izoliralo od podova, zidova, vodljivih dijelova aparata i sl.

Kod primjene malih transformatora za zavarivanje uz povećanu opasnost od udara el. struje, kao npr. u uskim prostorijama od električno vodljivih stjenki (kotlovi, cijevi itd.), u vlažnim prostorijama (mokra radna odjeća), u vrućim prostorijama (znojna radna odjeća), izlazni napon uređaja za zavarivanje u praznom hodu ne smije biti veći od 42 Volti (efektivne vrijednosti). Uređaj se, dakle, zbog većeg izlaznog napona u tom slučaju ne smije koristiti.

## Zaštitna odjeća

1. Zbog zračenja i mogućih opeklinja tijekom rada, cijelo tijelo zavarivača mora biti zaštićeno odjećom, a lice pokriveno zaštitnom maskom.
2. Na obje ruke treba staviti rukavice s manšetama od prikladnog materijala (kože). Morate biti u besprijeckornom stanju.
3. Da biste zaštitili odjeću od iskrenja i zapaljenja, nosite prikladne pregače. Zahtijeva li to vrsta radova, npr. zavarivanje iznad glave, treba obući zaštitno odijelo, te ako je potrebno i zaštitni šljem.
4. Korištena zaštitna odjeća i cijeli pribor moraju odgovarati odredbi "Osobna zaštitna oprema".

## Zaštita od zračenja i opeklinja

1. Na radnom mjestu upozorite na opasnost za oči pomoću natpisa. Oprez - ne gledajte u plamen! Radna mjesta treba po mogućnosti zakloniti tako da su osobe koje se nalaze u blizini zaštićene. Neovlaštene osobe moraju biti podalje od mjesta radova zavarivanja
2. U neposrednoj blizini fiksnih radnih mjesta zidovi ne smiju biti svijetlih boja i sjajni. Prozore treba osigurati od propuštanja ili odbijanja zračenja

najmanje do visine glave, odnosno, premazati prikladnim slojem.

## 4. SIMBOLI I TEHNIČKI PODACI

EN 60974-1      Europski normativ za uređaje za ručno zavarivanje električnim lěkom s ograničenim trajanjem uključenja.



Jednofazni transformator

50 Hz

Frekvencija mreže

$U_1$

Napon mreže

$I_1$  maks

Maksimalna ulazna struja



Osigurač s nazivnom vrijednošću u amperima

$U_0$

Nazivni napon praznog hoda

$I_2$

Struja zavarivanja

$\varnothing$  mm

Promjer elektroda



Simbol za pripadne karakteristične krivulje



Simbol za ručno zavarivanje električnim lěkom s naslojenim štapićastim elektrodama



3(1) ~ 50 Hz

Mrežni ulaz; broj faza kao i simbol izmjenične struje i dimenzionirana vrijednost frekvencije



Nemojte skladištiti ni koristiti uređaj u vlažnoj ili mokroj okolini, niti ga ne izlažite kiši.



Prije uporabe uređaja za zavarivanje pročitajte i pridržavajte se ovih uputa za uporabu.

IP 21

Vrsta zaštite

H

Klasa izolacije

X

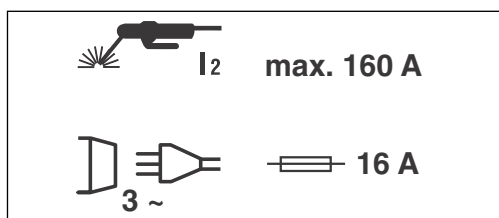
Trajanje uključenja

**S** Simbol za izvore struje zavarivanja koji su prikladni za zavarivanje u okolini s povećanom opasnošću od električne struje.

$U_2$  Radni napon

$I_{1\text{eff}}$  Efektivna vrijednost najjače struje mreže

55 A/22,2 V      Maksimalna struja zavarivanja i na odgovarajući način normirani radni napon  
200 A/28 V



#### Pažnja!

**Mrežni utikač prikladan je samo za struju zavarivanja od maks. 160 A. Želite li raditi uređajem s većom strujom, montirani mrežni utikač treba zamijeniti utikačem koji je dopušten za 32 A.**

#### Pažnja!

**Zamjenu mrežnog utikača smije izvršiti samo električar.**

Molimo da se pridržavate sljedećih napomena kako biste izbjegli opasnost od požara, električnog udara ili ozljeđivanja:

- Ne koristite uređaj kod nazivnog napona od 400 V ako je uređaj podešen na 230 V. Oprez: Opasnost od požara!
- Prije nego počnete podešavati nazivni napon, iskopčate uređaj iz mreže.
- Zabranjeno je podešavanje nazivnog napona tijekom rada uređaja za zavarivanje.
- Prije rada s uređajem za zavarivanje provjerite odgovara li podešeni nazivni napon uređaja naponu izvora.

Mrežni priključak: 230 V / 400 V ~ 50 Hz

Struja zavarivanja (A)  $\cos \varphi = 0,68$ : 55 - 200

Trajanje uključenja X:

5% 200 A (400V)

7% 160 A (400V/230V)

15% 115 A (400V/230V)

25% 80 A (230V)

30% 80 A (400V)

60% 55 A (230 V)

Napon praznog hoda (V): 48

Potrošnja snage: 8,8 kVA kod 22 A  $\cos \varphi = 0,68$

Osigurač (A): 16

Težina: 23 kg

Vremena zavarivanja vrijede pri temperaturi okoline od 40 °C.

Napomena:

Uređaj za zavarivanje opremljen je CeCon-utikačem od 400 V~ 16 A. Ako uređajem za zavarivanje radite na 230 V~, koristite priložen adaptorski kabel br. 14.

## 5. Uputa za montažu

Vidi slike 3-13.

## 6. Mrežni priključak

Ovaj uređaj za zavarivanje može raditi kod nazivnog napona od 230 V i 400 V. Pomoću prikazane okretno sklopke (4) može se podesiti željeni nazivni napon. Molimo da se pridržavate dolje navedenih uputa za upravljanje:

## 7. Pripreme za zavarivanje

Stezaljka s masom (2) pričvrsti se direktno na komad za zavarivanje ili na podlogu na kojoj se komad nalazi.

Pažnja, provjerite postoji li direktan kontakt s komadom za zavarivanje. Pri tome izbjegavajte lakirane površine i/ili izolacijske materijale. Kabel držača elektroda ima na završetku specijalnu stezaljku koja služi za pritezanje elektrode. Tijekom zavarivanja uvijek treba koristiti zaštitu za oči. Ona štiti oči od svjetlosnog zračenja kojeg stvara električni lëk i omogućava točan pogled na predmet zavarivanja.

## 8. Zavarivanje

Nakon što ste priključili sve priključke za napajanje strujom kao i za strujni krug zavarivanja, možete postupiti na sljedeći način:

Umetnite nenaslojeni kraj elektrode u držač (1) i spojite stezaljku za masu (2) s komadom koji varite. Pri tome pazite da postoji dobar el. kontakt. Uključite uređaj prekidačem (4) i namjestite struju zavarivanja pomoću kotačića (3). To ovisi o elektrodi koju koristite. Držite štitnik za oči ispred lica i trljajte vrh elektrode po komadu koji varite kao da palite šibicu. Ovo je najbolji način da zapalite svjetlosni luk.

Isprobajte na nekom probnom komadu jeste li odabrali pravilnu elektrodu i jačinu struje.

Ø elektrode (mm)	Struja zavarivanja (A)
2	40 - 80 A
2,5	60 - 110 A
3,2	80 - 160 A
4	120 - 200 A

### Pažnja!

Ne lupkajte elektrodom po radnom komadu jer na taj način mogu nastati štete i otežati se paljenje svjetlosnog luka.

Čim se svjetlosni luk zapali pokušajte održati određeni razmak prema radnom komadu koji odgovara promjeru elektrode.

Tijekom zavarivanja taj razmak bi trebalo po mogućnosti održavati konstantnim. Nagib elektrode u smjeru rada bi trebao iznositi 20/30 stupnjeva.

### Pažnja!

Uvijek koristite kliješta da biste odstranili potrošene elektrode ili pomicali upravo zavarene komade. Pazite da držač elektroda (1) nakon zavarivanja odlažete uvijek na izolirano mjesto.

Ogorinu smijete odstranjivati s vara tek nakon što se on ohladi.

Nastavljate li variti na prekinutom šavu, najprije odstranite ogorinu s tog mjesta.

## 9. Zaštita od pregrijavanja

Uređaj za zavarivanje opremljen je zaštitom koja transformator za zavarivanje štiti od pregrijavanja. Aktivira li se zaštita od pregrijavanja, zasvijetli kontrolna sijalica (5) na Vašem uređaju. Pustite uređaj za zavarivanje da se na neko vrijeme hladi.

## 10. Utičnica uređaja (12)

Uređaj za zavarivanje ima na stražnjoj strani utičnicu 230 V~ 50 Hz koja je osigurana sklopkom za preopterećenje (11) od 6 A. Ako se utičnica (12) preopteretiti, reagira sklopka za preopterećenje (11). Nakon hladjenja možete ponovno uključiti utičnicu (12) aktiviranjem sklopke za preopterećenje (11). Utičnica je namijenjena za elektroalate do maks. 600 W.

### Pažnja!

Ne radite alatima tijekom zavarivanja.

## 11. Održavanje

Stroj se redovito mora čistiti od prašine i prljavštine. Čišćenje je najbolje obaviti finom četkom ili krpom.

## 12. Naručivanje rezervnih dijelova

Prilikom naručivanja rezervnih dijelova su potrebni sljedeći podaci:

- Tip uređaja
- Broj artikla uređaja
- Ident. broj uređaja
- Broj potrebnog rezervnog dijela

Aktualne cijene i informacije potražite na web-adresi [www.isc-gmbh.info](http://www.isc-gmbh.info)

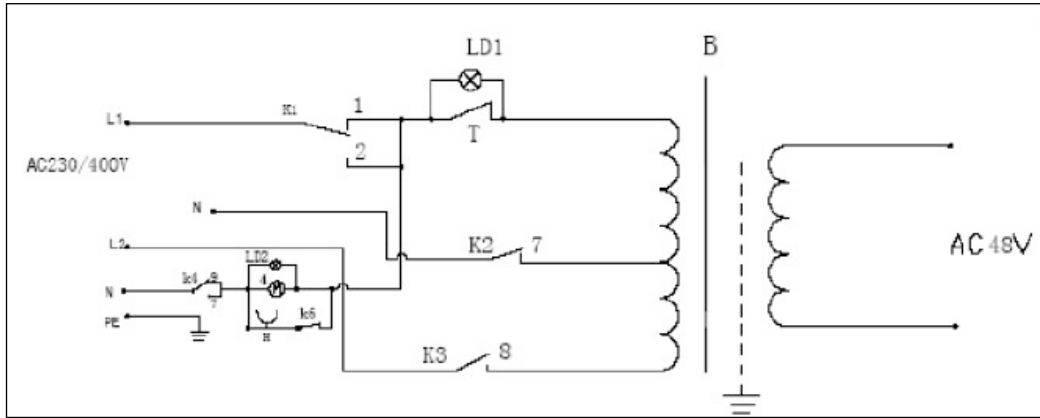
## 13. Zbrinjavanje i recikliranje

Uređaj se nalazi u pakovanju koje ga štiti od oštećenja prilikom transporta. Ovo pakovanje je sirovina i zato se može ponovno upotrijebiti ili poslati na reciklažu.

Uređaj i njegov pribor izradjeni su od različitih materijala kao npr. metala i plastike. Neispravne sastavne dijelove otpremite na mjesta za zbrinjavanje posebnog otpada. Informacije potražite u specijaliziranoj trgovini ili nadležnoj općinskoj upravi.



### 14. El. shema



**RS****⚠ Pažnja!**

Kod korišćenja uređaja morate se pridržavati propisa o bezbednosti kako biste sprečili povrede i štete. Stoga pažljivo pročitajte ova uputstva za upotrebu/bezbednosne napomene. Dobro ih sačuvajte tako da Vam informacije u svako doba budu na raspolaganju. Ako biste ovaj uređaj trebali da predate drugim licima, prosledite im i ova uputstva za upotrebu / bezbednosne napomene. Ne preuzimamo garanciju za štete koje bi nastale zbog nepridržavanja ovih uputstava za upotrebu i bezbednosnih napomena.

**1. Opis uređaja (sl.1/2)**

1. Držač elektroda
2. Stezaljka sa masom
3. Toččić za podešavanje struje zavarivanja
4. Preklopnik 230 V / 400 V
5. Kontrolna lampica kod pregrevanja
6. Skala struje zavarivanja
7. Ručka za nošenje
8. Mrežni kabl 400 V
9. Deo za odlaganje elektroda
10. Kuka za namotavanje kabla
11. Sklopka za preopterećenje
12. Utičnica 230 V
13. Nogara
14. Adapterski kabl

**2. Obim isporuke**

Uređaj za zavarivanje  
Opremljenost mesta za zavarivanje

**3. Važne napomene**

Molimo Vas da pažljivo pročitate uputstva za upotrebu i obratite pažnju na njihove napomene. Pomoću ovih uputstava za upotrebu upoznajte uređaj, njegovu pravilnu upotrebu i sigurnosne napomene.

**⚠ Sigurnosne napomene**

Obavezno obratiti pažnju

**PAŽNJA**

Uređaj koristite samo za ono za šta je u skladu sa uputstvima prikladan: Ručno zavarivanje električnim lukom pomoću naslojenih elektroda.

Nestručno rukovanje ovim uređajem može biti opasno za osobe, životinje i materijalne vrednosti. Korisnik uređaja odgovoran je za vlastitu kao i za sigurnost drugih osoba:

Molimo Vas da obavezno pročitate uputstva za upotrebu i pridržavate se propisa.

- Popravke i/ili radove održavanja smeju sprovesti samo za to kvalifikovane osobe.
- Smeju se koristiti samo vodovi za zavarivanje u okviru sadržaja isporuke (Ø 16 mm<sup>2</sup> gumeni vod za zavarivanje).
- Pobrinite se za primerenu negu uređaja.
- Dok je u funkciji, uređaj se ne sme pritisnuti ili stajati direktno uz zid, jer kroz otvore mora dobijati dovoljno vazduha. Proverite je li uređaj pravilno priključen na mrežu (vidi sl.6.). Izbegavajte svako uzdužno naprezanje mrežnog kabla. Pre nego što uređaj premestite na neko drugo mesto, isključite ga.
- Pripazite na stanje kabla za zavarivanje, klješta sa elektrodama, kao i stezaljki sa masom; istrošenost izolacije i delova koji provode struju može dovesti do opasne situacije i smanjiti kvalitet zavarivanja.
- Zavarivanje električnim lukom stvara iskre, rastopljene delove metala i dim, zbog toga pripazite da: Sve zapaljive supstance i/ili materijale uklonite sa radnog mjesta.
- Proverite dovodi li se dovoljno vazduha.
- Ne zavarujte na posudama, bačvama ili cevima u kojima su bile zapaljive tečnosti ili plinovi. Izbegavajte svaki direktni kontakt sa strujnim krugom zavarivanja; napon praznog hoda koji se stvara između klješta elektroda i stezaljke sa masom može biti opasan.
- Ne skladištite i ne koristite uređaj u vlažnoj ili mokroj okolini, ili pak na kiši.
- Zaštitite oči prikladnim zaštitnim naočarima (DIN stepen 9-10) koje ćete pričvrstiti na dobijenu zaštitnu masku. Koristite rukavice i suhu zaštitnu odeću bez mrlja od ulja i masti kako biste sprečili izlaganje kože ultraljubičastom zračenju električnog luka.

**Pripazite!**

- Svetlosno zračenje električnog luka može štetiti očima i izazvati opekotine kože.
- Zavarivanje električnim lukom stvara iskre i kapljice rastopljenog metala, a zavareni deo se užari i relativno dugo ostaje jako vruć.
- Stoga ne dotičite radni predmet golim rukama.
- Kod električnog zavarivanja oslobađaju se pare opasne po zdravlje, pa stoga pripazite da ih po mogućnosti ne udišete.
- Zaštitite se od opasnog dejstvovanja svetlosnog luka, a lica koja ne učestvuju u radu držite

podalje od mesta rada, najmanje 15 m.

- Upozorenje: Ovisno o načinu priključivanja, na priključnom mestu uređaja za zavarivanje u mreži može doći do smetnji štetnih za ostale potrošače.

### Pažnja!

Kod preopterećenih mreža za napajanje i strujnih krugova u toku zavarivanja mogu nastati smetnje za ostale potrošače. U slučaju da postoji sumnja, potražite savet preduzeća za distribuciju struje.

### Namensko korišćenje

Mašina sme da se koristi samo prema svojoj nameni. Svako drugačije korišćenje nije u skladu s namenom. Za štete ili povrede bilo koje vrste koje iz toga proizlaze odgovoran je korisnik, a ne proizvođač.

Molimo da obratite pažnju na to da naši uređaji nisu konstruisani za korišćenje u komercijalne svrhe kao ni u zanatu i industriji. Ne preuzimamo garanciju ako se uređaj koristi u zanatskim ili industrijskim pogonima i sličnim delatnostima.

### Izvori opasnosti kod zavarivanja električnim lukom

Kod zavarivanja električnim lukom pojavljuje se niz izvora opasnosti. Zbog toga je za zavarivača naročito važno pridržavati se sledećih pravila da ne bi sebe i druge doveo u opasnost, te da bi izbegao povrede ljudi i oštećenja uređaja.

- Radove na strani mrežnog napona, npr. na kablovima, utikačima, utičnicama itd. smeju izvoditi samo stručne osobe. To naročito važi za postavljanje međukablova.
- Kod nesreća odmah isključite izvor struje zavarivanja iz mreže.
- Nastane li dodirni napon, odmah isključite uređaj i dajte neka ga stručnjak proveri.
- Uvek se pobrinite da na strani struje zavarivanja budu dobri električni kontakti.
- Kod zavarivanja uvek na obe ruke stavite izolacione rukavice. One štite od električnih udara (napona praznog hoda ili strujnog kruga zavarivanja), od štetnih zračenja (toplina i UV-zračenja) kao i od užarenog metala i prskanja troske.
- Nosite čvrstu, izolacionu obuću, cipele bi trebale biti otporne i na vodu. Polucipele nisu prikladne, jer užareni komadići metala koji otpadaju mogu prouzrokovati opekotine.
- Nosite prikladnu odeću, ne sintetičke odevne predmete.
- Ne gledajte u električni luk nezaštićenih očiju, koristite isključivo zaštitnu masku za zavarivanje sa zaštitnim naočarima propisanim prema DIN-u. Osim svetlosnog i toplotnog zračenja koja uzrokuju blještanje odnosno opekotine, električni luk stvara i UV-zračenje. Ovo nevidljivo ultraljubičasto zračenje uzrokuje kod nedovoljne zaštite vrlo bolnu upalu mrežnjače koja se primjećuje tek nekoliko sati kasnije. Osim toga, UV-zračenje može na nezaštićenim delovima tela imati štetna delovanja poput sunčanih opekotina.
- Osobe koje se nalaze u blizini električnog luka ili pomoćnici takođe moraju biti upućeni u opasnosti i opremljeni neophodnim zaštitnim sredstvima, ako je potrebno, ugradite zaštitne paravane.
- Kod zavarivanja, naročito u malim prostorijama, treba osigurati dovoljno dovodenje vazduha jer nastaju dim i plinovi.
- Na posudama u kojima se skladište plinovi, goriva, mineralna ulja ili sl. ne smeju se provoditi radovi zavarivanja čak i ako su već duže vreme prazni jer zbog ostataka materija u njima postoji opasnost od eksplozije.
- Posebni propisi vrede za prostorije u kojima postoji opasnost od vatre i eksplozije.
- Zavarene spojeve koji su izloženi velikim opterećenjima i koji obavezno moraju ispunjavati sigurnosne zahteve, smeju izvoditi samo specijalno obrazovane osobe i kvalifikovani zavarivači.  
Primjeri su:  
Pneumatski kotlovi, šine, spojnice za prikolice itd.
- Napomene:  
Obavezno obratite pažnju na to da zbog nemara struja zavarivanja može uništiti zaštitne vodiče u električnim uređajima, npr. stezaljka sa masom se položi na kućište uređaja za zavarivanje koje je spojeno sa zaštitnim vodičem električnog uređaja. Radovi zavarivanja obavljaju se na uređaju sa priključkom zaštitnog vodiča. Dakle, moguće je zavarivati na uređaju, a da se na njega ne stavlja stezaljka sa masom. U tom slučaju struja zavarivanja teče od stezaljke sa masom preko zaštitnog vodiča do uređaja. Jaka struja zavarivanja može uzrokovati topljenje zaštitnog vodiča.
- Osiguranje vodova do mrežnih utičnica mora odgovarati propisima (VDE 0100). Dakle, prema tim propisima smeju se koristiti samo osigurači koji odgovaraju preseku voda odnosno automati (za utičnice sa zaštitnim kontaktom osigurač od maks. 16 A ili 16 A zaštitna sklopka). Prejaki osigurač može uzrokovati zapaljenje voda odnosno objekta.
- Uređaj uvek postavite na čvrstu i ravnu podlogu i po potrebi osigurajte.

**RS**

17. Ovaj uređaj nemojte da koristite za otapanje cevi.
18. **UPOZORENJE!** Ovaj uređaj sme se priključiti na utičnicu sa uzemljenim neutralnim provodnikom.

### Uski i vlažni prostori

Kod radova u uskim, vlažnim ili vrućim prostorijama, treba koristiti izolacione podloge i tampone, zatim rukavice sa manžetnama od kože ili drugih nevidljivih materijala da bi se telo izolovalo od podova, zidova, vidljivih delova aparata i sl.

Kod primene malih transformatora za zavarivanje uz povećanu opasnost od udara električne struje, kao npr. u uskim prostorijama od električno provodljivih elemenata (kotlovi, cevi itd.), u vlažnim prostorijama (mokra radna odeća), u vrućim prostorijama (znojna radna odeća), izlazni napon uređaja za zavarivanje u praznom hodu ne sme biti veći od 42 Volti (efektivne vrednosti). Uređaj se, dakle, zbog većeg izlaznog napona u tom slučaju ne sme koristiti.

### Zaštitna odeća

- Zbog zračenja i mogućih opekotina u toku rada, celo telo zavarivača mora biti zaštićeno odećom, a lice pokriveno zaštitnom maskom.
- Na obe ruke treba staviti rukavice sa manžetnama od prikladnog materijala (kože). Morate biti u besprekornom stanju.
- Da biste zaštitili odeću od iskrenja i zapaljenja, nosite prikladne kecelje. Zahteva li to vrsta radova, npr. zavarivanje iznad glave, treba obući zaštitno odelo, te ako je potrebno i zaštitni šlem.
- Korištena zaštitna odeća i celi pribor moraju odgovarati odredbi "Osobna zaštitna oprema".

### Zaštita od zračenja i opekotina

- Na radnom mestu upozorite na opasnost za oči pomoću natpisa. Oprez - ne gledajte u plamen! Radna mesta treba po mogućnosti zakloniti tako da su osobe koje se nalaze u blizini zaštićene. Neovlašćene osobe moraju biti podalje od mesta radova zavarivanja
- U neposrednoj blizini fiksnih radnih mesta zidovi ne smeju biti svetlih boja i sjajni. Prozore treba osigurati od propuštanja ili odbijanja zračenja najmanje do visine glave, odnosno, premazati prikladnim slojem.

## 4. SIMBOLI I TEHNIČKI PODACI

EN 60974-1 Evropski normativ za uređaje za ručno zavarivanje električnim lukom sa ograničenim trajanjem uključanja.



Jednofazni transformator

50Hz

Frekvencija mreže

$U_1$

Napon mreže

$I_{1,max}$

Maksimalna ulazna struja



Osigurač sa nazivnom vrednošću u amperima

$U_0$

Nazivni napon praznog hoda

$I_2$

Struja zavarivanja

$\varnothing$  mm

Prečnik elektroda



Simbol za pripadne karakteristične krivulje



Simbol za ručno zavarivanje električnim lukom sa naslojenim štapičastim elektrodama



3 (1) ~ 50 Hz

Mrežni ulaz; broj faza kao i simbol naizmjenične struje i dimenzionisana vrednost frekvencije



Nemojte skladištiti ni koristiti uređaj u vlažnoj ili mokroj okolini, niti ga ne izlažite kiši.



Pre upotrebe uređaja za zavarivanje pročitajte i pridržavajte se ovih uputstava za upotrebu.

IP 21

Vrsta zaštite

H

Klasa izolacije

X

Trajanje uključanja



Simbol za izvore struje zavarivanja koji su podesni za zavarivanje u okolini s povećanom opasnošću od električne struje.

$U_2$

Radni napon

$I_{1\text{eff}}$	Efektivna vrednost najjače struje mreže
55 A/22,2 V	Maksimalna struja zavarivanja i na odgovarajući način normiran radni napon
200 A/28 V	

Mrežni priključak:	230 V / 400 V ~ 50 Hz
Struja zavarivanja (A) $\cos \phi = 0,68$ :	55 - 200
Trajanje uključenja X:	
5%	200 A (400V)
7%	160 A (400V/230V)
15%	115 A (400V/230V)
25%	80 A (230V)
30%	80 A (400V)
60%	55 A (230 V)
Napon praznog hoda (V):	48
Potrošnja snage:	8,8 kVA kod 22 A $\cos \phi = 0,68$
Osigurač (A):	16
Težina:	23 kg

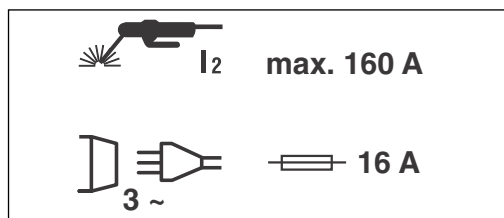
Vremena zavarivanja vrede pri temperaturi okoline od 40 °C.

## 5. Uputstva za montažu

Vidi slike 3-13.

## 6. Mrežni priključak

Ovaj uređaj za zavarivanje može raditi kod nazivnog napona od 230 V i 400 V. Pomoću prikazane obrtne sklopke (4) može se podesiti željeni nazivni napon. Molimo da se pridržavate dole navedenih uputstava za upravljanje:



## Pažnja!

**Mrežni utikač prikladan je samo za struju zavarivanja od maks. 160 A. Želite li raditi uređajem sa većom strujom, montirani mrežni utikač treba zameniti utikačem koji je dopušten za 32 A.**

## Pažnja!

**Zamenu mrežnog utikača sme izvršiti samo električar.**

Molimo da se pridržavate sljedećih napomena kako biste izbjegli opasnost od požara, električnog udara ili ozljeđivanja:

- Ne koristite uređaj kod nazivnog napona od 400 V ako je uređaj podešen na 230 V. Oprez: Opasnost od požara!
- Pre nego počnete podešavati nazivni napon, isključite uređaj iz mreže.
- Zabranjeno je podešavanje nazivnog napona u toku rada uređaja za zavarivanje.
- Pre rada sa uređajem za zavarivanje proverite odgovara li podešeni nazivni napon uređaja naponu izvora.

## Napomena:

Uređaj za zavarivanje opremljen je CeCon-utikačem od 400 V~ 16 A. Ako uređajem za zavarivanje radite na 230 V~, koristite priložen adapterski kabl br. 14.

## 7. Pripreme za zavarivanje

Stezaljka sa masom (2) pričvrsti se direktno na komad za zavarivanje ili na podlogu na kojoj se komad nalazi.

Pažnja, proverite postoji li direktan kontakt sa komadom za zavarivanje. Pri tome izbjegavajte lakirane površine i/ili izolacione materijale. Kabl držača elektroda ima na završetku specijalnu stezaljku koja služi za pritezanje elektrode. U toku zavarivanja uvek treba koristiti zaštitu za oči. Ona štiti oči od svetlosnog zračenja kojeg stvara električni luk i omogućava tačan pogled na predmet zavarivanja.

## 8. Zavarivanje

Nakon što ste priključili sve priključke za napajanje strujom kao i za strujni krug zavarivanja, možete postupiti na sledeći način:

Umetnite nenaslojeni kraj elektrode u držač (1) i spojite stezaljku za masu (2) s komadom koji zavarujete. Pri tome pazite da postoji dobar električni kontakt. Uključite uređaj prekidačem (4) i namestite

**RS**

struju zavarivanja pomoću točkića (3). To ovisi o elektrodi koju koristite. Držite štitnik za oči ispred lica i trljajte vrh elektrode po komadu koji zavarujete kao da palite šibicu. Ovo je najbolji način da zapalite svetlosni luk.

Isprobajte na nekom probnom komadu jeste li odabrali pravilnu elektrodu i jačinu struje.

Ø elektrode (mm)	Struja zavarivanja (A)
2	40 - 80 A
2,5	60 - 110 A
3,2	80 - 160 A
4	120 - 200 A

**Pažnja!**

Ne lupkajte elektrodom po radnom komadu jer na taj način mogu nastati štete i otežati se paljenje svjetlosnog luka.

Čim se svjetlosni luk zapali pokušajte održati određeni razmak prema radnom komadu koji odgovara prečniku elektrode.

U toku zavarivanja taj razmak bi trebalo po mogućnosti održavati konstantnim. Nagib elektrode u smeru rada bi trebao iznositi 20/30 stepeni.

**Pažnja!**

Uvek koristite klješta da biste odstranili potrošene elektrode ili pomicali upravo zavarene komade. Pazite da držač elektroda (1) nakon zavarivanja odlažete uvek na izolirano mesto.

Ogorinu smete odstranjivati sa zavara tek nakon što se on ohladi.

Nastavljate li zavarivati na prekinutom šavu, najpre odstranite ogorinu sa tog mesta.

**9. Zaštita od pregrevanja**

Uređaj za zavarivanje opremljen je zaštitom koja transformator za zavarivanje štiti od pregrevanja. Aktivira li se zaštita od pregrevanja, zasvetli kontrolna sijalica (5) na Vašem uređaju. Pustite uređaj za zavarivanje da se na neko vreme hladi.

**10. Utičnica uređaja (12)**

Uređaj za zavarivanje ima na zadnjoj strani utičnicu 230 V~ 50 Hz koja je osigurana sklopkom za preopterećenje (11) od 6 A. Ako se utičnica (12) preopteretiti, reaguje sklopka za preopterećenje (11). Nakon hlađenja možete ponovno uključiti utičnicu (12) aktiviranjem sklopke za preopterećenje (11). Utičnica je namenjena za elektroalate do maks.

600 W.

**Pažnja!**

Ne radite alatima u toku zavarivanja.

**11. Održavanje**

Uređaj se redovno mora čistiti od prašine i prljavštine. Čišćenje je najbolje obaviti finom četkom ili krpom.

**12. Naručivanje rezervnih delova**

Prilikom naručivanja rezervnih delova su potrebni sledeći podaci:

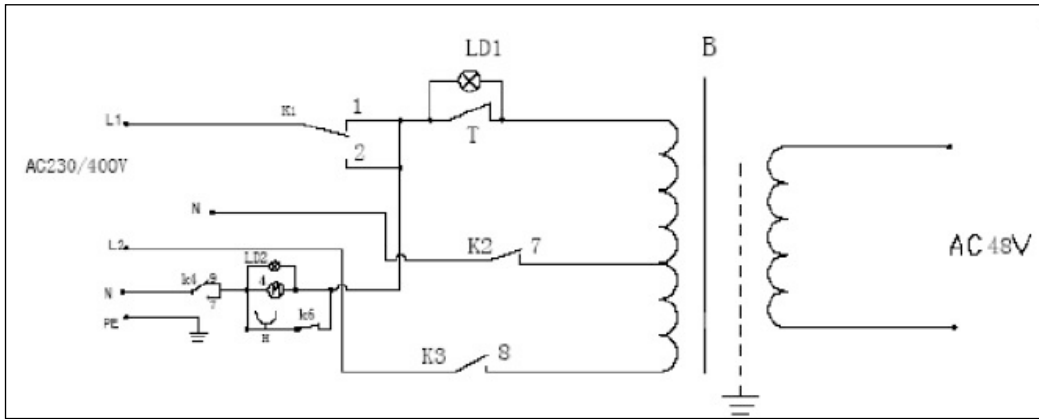
- Tip uređaja
- Broj artikla uređaja
- Ident. broj uređaja
- Broj potrebnog rezervnog dela

Aktualne cene i informacije potražite na web-adresi [www.isc-gmbh.info](http://www.isc-gmbh.info)

**13. Zbrinjavanje i reciklovanje**

Uređaj se nalazi u pakovanju koje ga štiti od oštećenja tokom transporta. Ovo pakovanje je sirovina i zato može ponovno da se upotrebi ili pošalje na reciklovanje. Uređaj i njegov pribor izradjeni su od različitih materijala kao npr. metala i plastike. Neispravne sastavne delove otpremite na mesta za zbrinjavanje posebnog otpada. Informacije potražite u specijalizovanoj trgovini ili nadležnoj opštinskoj upravi.

### 14. Plan uključivanja



**CZ****⚠ Pozor!**

Při používání přístrojů musí být dodržována určitá bezpečnostní opatření, aby se zabránilo zraněním a škodám. Přečtěte si proto pečlivě tento návod k obsluze/bezpečnostní pokyny. Dobře si ho/je uložte, abyste měli tyto informace kdykoliv po ruce. Pokud předáte přístroj jiným osobám, předejte s ním prosím i tento návod k obsluze/bezpečnostní pokyny. Nepřebíráme žádné ručení za škody a úrazy vzniklé v důsledku nedodržování tohoto návodu k obsluze a bezpečnostních pokynů.

**1. Popis přístroje (obr. 1/2)**

1. Držák elektrod
2. Ukostřovací svorka
3. Nastavovací kolečko pro svařovací proud
4. Přepínač 230 V/400 V
5. Kontrolka přehřátí
6. Stupnice svařovacího proudu
7. Nosná rukojeť
8. Síťový kabel 400 V
9. Místo na odložení elektrod
10. Háček na navinutí kabelu
11. Vypínač na přetížení
12. Zásuvka 230 V
13. Noha
14. Adaptérový kabel

**2. Rozsah dodávky**

Svářečka

Vybavení svařovacího pracoviště

**3. Důležité pokyny**

Prosím přečtěte si pečlivě návod k použití a dbejte jeho pokynů.

Na základě tohoto návodu k použití se před používáním obeznámte s přístrojem, jeho správným použitím a také s bezpečnostními pokyny.

**⚠ Bezpečnostní pokyny**

Bezpodmínečně dbát

**POZOR**

Používejte přístroj pouze na účel, který je v tomto návodu uveden: obloukové ruční svařování s tlustě obalenými elektrodami.

Neodborné zacházení s tímto zařízením může být nebezpečné pro osoby, zvířata a věcné hodnoty. Uživatel zařízení je zodpovědný za bezpečnost vlastní a jiných osob. Bezpodmínečně si přečtěte tento návod k obsluze a dbejte jeho předpisů.

- Úpravy nebo/a údržbové práce smí provádět pouze kvalifikovaný personál.
- Používat se smí pouze svařovací vedení obsažené v rozsahu dodávky Ø 16 mm<sup>2</sup> pryžové svařovací vedení).
- Postarejte se o přiměřenou péči o přístroj.
- Během fungování by měl přístroj mít dostatek místa a neměl by stát přímo u zdi, aby mohl dovnitř štěrbinami pronikat dostatek vzduchu. Ubezpečte se, zda byl přístroj správně připojen na síť (viz 6.). Vyhýbejte se jakémukoliv tahu na síťový kabel. Přístroj vytáhněte ze zásuvky, než ho budete chtít postavit na jiné místo.
- Dbejte na stav svařovacího kabelu, elektrodoových kleští a ukostřovacích svorek; opotřebení na izolaci a na proud vodících částech mohou vyvolat nebezpečné situace a snížit kvalitu svařovacích prací.
- Obloukové svařování produkuje jiskry, roztavené částičky kovů a kouř, dbejte proto: všechny hořlavé látky a/nebo materiály z pracoviště odstranit.
- Přesvědčte se, zde je k dispozici dostatečný přívod vzduchu.
- Nesvařujte na nádobách, nádržích nebo trubkách, které obsahovaly hořlavé kapaliny nebo plyny. Vyhnete se každému přímému kontaktu s okruhem svařovacího proudu; napětí naprázdno, které se mezi elektrodoovými kleštěmi a ukostřovací svorkou vyskytuje, může být nebezpečné.
- Neukládejte nebo nepoužívejte přístroj ve vlhkém nebo mokřem prostředí nebo na dešti.
- Chraňte oči pomocí k tomu určených bezpečnostních skel (DIN stupeň 9-10), které připevníte na přiloženém ochranném štítu. Používejte rukavice a suché ochranné oblečení, které je prosté oleje a tuku, abyste chránili kůži před ultrafialovým zářením světelného oblouku.

**Dbejte!**

- Světelné záření oblouku může poškodit oči a vyvolat popáleniny na kůži.
- Při obloukovém svařování se tvoří jiskry a kapky roztaveného kovu, svařovaný kus začne žhnout a zůstane relativně dlouho velmi horký.
- Nedotýkejte se proto obrobku holýma rukama.
- Při svařování elektrickým obloukem se uvolňují zdraví škodlivé páry, dbejte prosím na to, abyste je pokud možno nevdechovali.
- Chraňte se proti nebezpečným efektům



elektrického oblouku a nepouštějte nezúčastněné osoby do vzdálenosti minimálně 15 m od elektrického oblouku.

- Varování: v závislosti na podmínkách připojení k síti v bodě připojení svářečky může v síti dojít k poruchám pro ostatní spotřebitele.

### Pozor!

Při přetížených zásobovacích sítích a proudových obvodech může během svařování dojít k poruchám pro jiné spotřebitele. V případě potřeby je třeba poradit se s příslušným podnikem zásobování proudem.

### Použití podle účelu určení

Stroj smí být používán pouze podle svého účelu určení. Každé další toto překračující použití neodpovídá použití podle účelu určení. Za z toho vyplývající škody nebo zranění všeho druhu ručí uživatel/obsluhující osoba a ne výrobce.

Dbejte prosím na to, že naše přístroje nebyly podle svého účelu určení konstruovány pro živnostenské, řemeslnické nebo průmyslové použití. Nepřebíráme žádné ručení, pokud je přístroj používán v živnostenských, řemeslných nebo průmyslových podnicích a při srovnatelných činnostech.

### Zdroje nebezpečí při obloukovém svařování

Při obloukovém svařování je možná řada zdrojů nebezpečí. Proto je pro svářeče obzvláště důležité dbát následujících pravidel, aby neohrožoval sebe a ostatní a aby zabránil škodám pro osoby a na přístroji.

1. Práce na straně síťového napětí, např. na kabelech, zástrčkách, zásuvkách atd. nechat provést odborníkem. Toto platí především pro vytvoření mezikabelů.
2. Při nehodách okamžitě odpojit zdroj svařovacího proudu od sítě.
3. Pokud se vyskytnou elektrická dotyková napětí, přístroj ihned vypnout a nechat přikontrolovat odborníkem.
4. Na straně svařovacího proudu vždy dbát na dobré elektrické kontakty.
5. Při svařování nosit vždy na obou rukou izolující rukavice. Tyto chrání před úderem elektrickým proudem (napětí naprázdno svařovacího proudového okruhu), před škodlivým zářením (teplo a UV záření) a před žhnoucím kovem a

stříkající struskou.

6. Nosit pevnou izolující obuv, která má chránit i za mokra. Polobotky nejsou vhodné, protože odpadávající, žhnoucí kapky kovu mohou způsobit popáleniny.
7. Nosit vhodné oblečení, nenosit nic ze syntetických materiálů.
8. Do oblouku se nedívat nechráněnými očima, používat pouze ochranný svařovací štít s předpisovým ochranným sklem podle DIN. Světelný oblouk vyzařuje kromě světelného a tepelného záření, které způsobí oslnění resp. popálení, také UV paprsky. Toto neviditelné ultrafialové záření způsobí při nedostatečné ochraně velice bolestivý, teprve po několika hodinách se projevující, zánět spojivek. Kromě toho má UV záření na nechráněných místech těla za následky škodlivé sluneční spálení.
9. Také v blízkosti oblouku se vyskytující osoby nebo pomocníci musí být o nebezpečích informováni a být vybaveni nutnými ochrannými prostředky, v případě nutnosti zabudovat ochranné zdi.
10. Při svařování, především v malých prostorách, je třeba se postarat o dostatečný přísun čerstvého vzduchu, protože vzniká kouř a škodlivé plyny.
11. Na nádobách, ve kterých jsou skladovány plyny, pohonné hmoty, minerální oleje nebo pod., nesmí být prováděny žádné svařovací práce, ani když už jsou dlouhou dobu vyprázdněny, protože díky zbytkům hrozí nebezpečí výbuchu.
12. V prostorách ohrožených ohněm a výbuchem platí zvláštní předpisy.
13. Svařované spoje, které jsou vystaveny velkému namáhání a musí bezpodmínečně splňovat bezpečnostní požadavky, smí být prováděny pouze zvláště vyškolenými a přezkoušenými svářeči.  
Příklady jsou:  
autoklávy, kolejnice, závěsná zařízení k přivěsu atd.
14. Pokyny:  
Je třeba bezpodmínečně dbát na to, aby mohl být ochranný vodič v elektrických zařízeních nebo přístrojích při nedbalosti svařovacím proudem zničen, např. ukostřovací svorka je přiložena na kryt svařovacího přístroje, který je spojen s ochranným vodičem elektrického zařízení. Svařovací práce jsou prováděny na stroji s přípojkou pro ochranný kontakt. Je tedy možné, na stroji svařovat, bez toho, že by na něm byla připevněna ukostřovací svorka. V tomto případě teče svařovací proud od ukostřovací svorky přes ochranný vodič ke stroji. Vysoký svařovací proud může mít za

následek přetavení ochranného vodiče.

15. Jištění přívodních vedení k síťovým zásuvkám musí odpovídat předpisům (VDE 0100). Podle těchto předpisů tedy smí být používány pouze průřezu vedení odpovídající pojistky popř. automaty (pro zásuvky s ochranným kolíkem max. 16ampérové pojistky nebo 16ampérový spínač pojistky pro jištění vedení). Nadměrné jištění může mít za následky požár vedení resp. požár budovy.
16. Postavte přístroj vždy na pevný a rovný podklad, popř. zabezpečte.
17. Nepoužívejte přístroj na rozmrazování trubek.
18. **VAROVÁNÍ!** Tento přístroj smí být připojen pouze do zásuvky s uzemněným neutrálním vodičem.

### Úzké a vlhké prostory

Při práci v úzkých, vlhkých nebo horkých prostorech je třeba používat izolační podložky a mezpodložky a shrnovací rukavice z kůže nebo jiných, špatně vodících materiálů, na izolaci těla oproti podlaze, zdem vodivých částí zařízení a pod.

Při použití malých svařovacích transformátorů na svařování za zvýšeného elektrického ohrožení, jako např. v úzkých prostorech z elektricky vodivých obložení (kotle, trubky atd.), v mokřích prostorech (promočení pracovního oděvu), v horkých prostorech (propocení pracovního oděvu), nesmí být výstupní napětí svářečky při chodu naprázdno vyšší než 42 voltů (efektivní hodnota). Přístroj nesmí být tedy z důvodů vyššího výstupního napětí v tomto případě používán.

### Ochranný oděv

1. Během práce musí být svářeč na celém těle chráněn oděvem a ochranou obličeje proti záření a proti popáleninám.
2. Na obou rukou je třeba nosit shrnovací rukavice z vhodného materiálu (kůže). Tyto se musí nacházet v bezvadném stavu.
3. Na ochranu oděvu proti jiskrá a popálení je třeba nosit vhodné zástěry. Pokud to druh práce vyžaduje, např. svařování nad hlavou, je třeba nosit ochranný oblek a pokud je to nutné, také ochranu hlavy.
4. Použitý ochranný oděv a celkové příslušenství musí odpovídat směrnici „Osobní ochranné vybavení“.

### Ochrana proti záření a popáleninám

1. Na pracovišti poukázat na ohrožení očí vývěskou: Pozor nedívat se do plamene! Pracoviště je třeba pokud možno ohradit, aby byly osoby nacházející se v blízkosti chráněny. Nepovolané nepouštět do blízkosti svařovacích prací.
2. V bezprostřední blízkosti pracovišť vázaných na místo by neměly být zdi světlé a lesklé. Okna je třeba minimálně do výšky hlavy zabezpečit proti propuštění a reflektování záření, např. vhodným nátěrem.

### 4. SYMBOLY A TECHNICKÁ DATA

EN 60974-1 Evropská norma pro svářečky na ruční obloukové svařování s omezenou dobou zapnutí.



Jednofázový transformátor

50 Hz

Kmitočet sítě

$U_1$

Síťové napětí

$I_1$  max

Maximální příkonový proud



Jištění s jmenovitou hodnotou v ampérech

$U_0$

Jmenovité napětí naprázdno

$I_2$

Svařovací proud

$\varnothing$  mm

Průměr elektrod



Symbol pro klesající charakteristickou křivku



Symbol pro ruční obloukové svařování s obalenými tyčovými elektrodami



3(1) ~ 50 Hz

Vstup sítě; počet fází a symbol střídavého proudu a hodnota dimenzování kmitočtu



Neukládejte nebo nepoužívejte přístroj ve vlhkém nebo mokřím prostředí nebo za deště.



Před použitím svářečky si řádně přečíst návod k použití a dodržovat ho.

IP 21	Druh kryt
H	Třída izolace
X	Doba zapnutí
	Symbol pro zdroje svařovacího proudu, které jsou vhodné pro svařování v prostředí se zvýšeným ohrožením elektrickým proudem.
$U_2$	Pracovní napětí
$I_{1eff}$	Skutečná hodnota největšího proudu ze sítě
55 A/22,2 V 200 A/28 V	Maximální svařovací proud a příslušně normované pracovní napětí

Sít'ová přípojka:	230 V / 400 V ~ 50 Hz
Svařovací proud (A) $\cos \varphi = 0,68$ :	55-200
Doba zapnutí X:	
5%	200 A (400V)
7%	160 A (400V/230V)
15%	115 A (400V/230V)
25%	80 A (/230V)
30%	80 A (400V)
60%	55 A (230 V)
Napětí naprázdno (V):	48
Příkon:	8,8 kVA při 22 A $\cos \varphi = 0,68$
Jištění (A):	16
Hmotnost:	23 kg

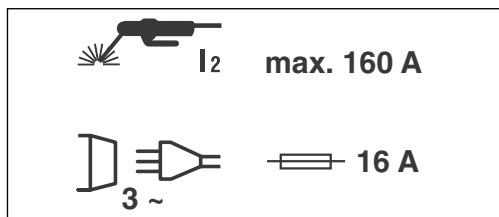
Uvedené doby svařování platí při okolní teplotě 40°C.

## 5. Montážní návod

Viz obrázky 3-13.

## 6. Připojení na síť

Tato svářečka může být provozována s 230 V a 400 V jmenovitým napětím. Pomocí zobrazeného otočného přepínače (4) může být požadované jmenovité napětí nastaveno. Dodržujte prosím níže uvedené pokyny k obsluze:



### Pozor!

**Sít'ová zástrčka je schválena pouze pro svařovací proud max. 160 A. Pokud chcete svůj přístroj provozovat s vyšším svařovacím proudem, musí být namontovaná síťová zástrčka vyměněna za síťovou zástrčku schválenou pro 32 A.**

### Pozor!

**Sít'ovou zástrčku smí vyměnit pouze odborný elektrikář.**

Dodržujte prosím následující pokyny, aby bylo zabráněno nebezpečí požáru, úderu elektrickým proudem nebo zraněním osob:

- Nikdy nepoužívejte přístroj se jmenovitým napětím 400 V, pokud je přístroj nastaven na 230 V. Pozor, nebezpečí požáru!
- Než začnete nastavovat jmenovité napětí oddělte prosím přístroj od zásobování proudem.
- Přepínání jmenovitého napětí během provozu svářečky je zakázáno.
- Před provozem svářečky prosím zkontrolovat, zda nastavené jmenovité napětí přístroje souhlasí s napětím napájecího zdroje.

### Poznámka:

Svářečka je vybavena 2 proudovými kabely a zástrčkami. Spojte prosím příslušnou zástrčku s příslušným napájecím zdrojem (230 V zástrčku s 230 V zásuvkou a 400 V zástrčku s 400 V zásuvkou).

## 7. Příprava svařování

Ukostřovací svorka (2) je připevněna přímo na svařovaném kuse nebo na podložce, na které svařovaný kus stojí.

Pozor, postarejte se o to, aby existoval přímý kontakt se svařovaným kusem. Vyhybejte se proto

**CZ**

lakovaným povrchům a/nebo izolačním látkám. Kabel držáku elektrod disponuje na konci speciální svérkou, která slouží k sevření elektrody. Ochranný štít je třeba během svařování stále používat. Chrání oči před zářením vycházejícím ze světelného oblouku a přesto dovoluje pohled přesně na svařovaný kus.

## 8. Svařování

Poté, co jste provedli všechny elektrické přípoje pro zásobování proudem a pro svařovací proudový okruh, můžete postupovat následovně: Zaved'te neobalený konec elektrody do držáku elektrod (1) a spojte ukostřovací svorku (2) se svařovaným kusem. Dbejte přitom na to, aby existoval dobrý elektrický kontakt.

Zapněte přístroj na spínači (4) a nastavte svařovací proud ručním kolečkem (3). Podle druhu elektrody, kterou chcete použít. Držte ochranný štít před obličejem a třete špičkou elektrody o svařovaný kus tak, jako když provádíte pohyb při zapalování zápalky. Toto je nejlepší metoda k zapálení oblouku. Na zkušebním kusu otestujte, zda jste zvolili správnou elektrodu a sílu proudu.

Elektroda Ø (mm)	Svařovací proud (A)
2	40 - 80 A
2,5	60 - 110 A
3,2	80 - 160 A
4	120 - 200 A

### Pozor!

Nedotýkejte se elektrodou obrobku, mohlo by dojít ke škodě a ke ztížení zapálení elektrického oblouku. Jakmile se oblouk zapálil, snažte se udržovat k obrobku vzdálenost, která odpovídá průměru použité elektrody. Vzdálenost by měla během svařování zůstat pokud možno konstantní. Sklon elektrody v pracovním směru by měl činit 20/30 stupňů.

### Pozor!

Na odstranění vypotřebovaných elektrod nebo k posouvání svařovaných kusů používejte vždy kleště. Dbejte prosím na to, že držáky elektrod (1) musí být po svařování vždy odloženy izolovaně. Struska smí být ze svaru odstraněna teprve po ochlazení. Pokud je pokračováno ve svařování na přerušeném svaru, je třeba nejdříve na tomto místě odstranit strusku.

## 9. Ochrana proti přehřátí

Svářečka je vybavena ochranou proti přehřátí, která chrání svařovací transformátor před přehřátím. Pokud ochrana proti přehřátí zareaguje, svítí kontrolka (5) na přístroji. Nechejte svářečku nějaký čas ochladit.

## 10. Přístrojová zásuvka (12)

Svářečka disponuje na zadní straně přístrojovou zásuvkou 230 V~ 50 Hz, tato je jistěna vypínačem na přetížení (11) 6 A. Je-li zásuvka (12) přetížena, vypínač na přetížení (11) zareaguje. Po ochlazení může být zásuvka (12) aktivací vypínače na přetížení (11) opět zapnuta. Tato zásuvka je vhodná pro elektrické nářadí po max. 600 W.

### Pozor!

Nářadí neprovozovat během svařování.

## 11. Údržba

Prach a nečistoty je třeba ze stroje pravidelně odstraňovat. Čištění provádět nejlépe hadrem nebo jemným kartáčkem.

## 12. Objednání náhradních dílů

Při objednávce náhradních dílů je třeba uvést následující údaje:

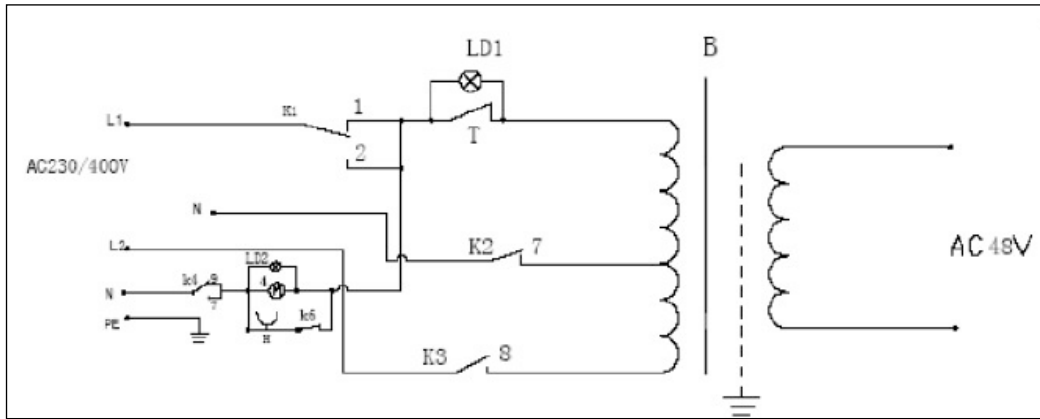
- Typ přístroje
- Číslo výrobku přístroje
- Identifikační číslo přístroje
- Číslo náhradního dílu požadovaného náhradního dílu

Aktuální ceny a informace naleznete na [www.isc-gmbh.info](http://www.isc-gmbh.info)

## 13. Likvidace a recyklace

Přístroj je uložen v balení, aby bylo zabráněno poškození při přepravě. Toto balení je surovina a tím znovu použitelné nebo může být dáno zpět do cirkulace surovin. Přístroj a jeho příslušenství jsou vyrobeny z rozdílných materiálů, jako např. kov a plasty. Defektní součástky odevzdejte k likvidaci zvláštních odpadů. Zeptejte se v odborné prodejně nebo na místním zastupitelství!

### 14. Schéma zapojení



**SK****⚠ Pozor!**

Pri používaní prístrojov sa musia dodržiavať príslušné bezpečnostné opatrenia, aby bolo možné zabrániť prípadným zraneniam a vecným škodám. Preto si starostlivo prečítajte tento návod na obsluhu / bezpečnostné pokyny. Následne ich starostlivo uschovajte, aby ste mali vždy k dispozícii potrebné informácie. V prípade, že budete prístroj požičiavať tretím osobám, prosím odovzdajte im spolu s prístrojom tento návod na obsluhu/ bezpečnostné pokyny. Nepreberáme žiadne ručenie za nehody ani škody, ktoré vzniknú nedodržaním tohto návodu na obsluhu a bezpečnostných pokynov.

**1. Popis prístroja (obr. 1/2)**

1. Držiak na elektródy
2. Svorka kostry
3. Nastavovacie koliesko pre zvärací prúd
4. Prepínač 230 V / 400 V
5. Svetelná kontrolka prehrievania
6. Stupnica intenzity zväracieho prúdu
7. Rukoväť zväračky
8. Sieťový kábel 400 V
9. Miesto na odkladanie elektród
10. Hák na navíjanie kábla
11. Ochranný vypínač
12. Zásuvka 230 V
13. Podstavec
14. Adaptérový kábel

**2. Objem dodávky**

Zväračka  
Vybavenie pre zväranie

**3. Dôležité pokyny**

Prosím starostlivo si prečítajte tento návod na obsluhu a dodržiavajte jeho pokyny. Oboznámte sa pomocou tohto návodu na obsluhu s týmto prístrojom, s jeho správnym používaním ako aj s bezpečnostnými predpismi.

**⚠ Bezpečnostné predpisy**

Vždy dodržiavajte tieto predpisy

**POZOR**

Používajte tento prístroj vždy výlučne len na ten účel, ktorý je uvedený v návode na obsluhu pre tento prístroj: Ručné oblúčkové zväranie s obalenými

elektródami.

Neodborná manipulácia s týmto prístrojom môže byť veľmi nebezpečná pre ľudí, zvieratá ako aj materiálne hodnoty. Používateľ tohto zariadenia je zodpovedný za svoju vlastnú bezpečnosť ako aj za bezpečnosť ostatných osôb.

Prečítajte si v každom prípade tento návod na obsluhu a dodržiavajte jeho predpisy.

- Všetky opravy a/alebo údržbové práce môžu byť vykonávané len kvalifikovanými odborníkmi.
- Je povolené používať len tie zväracie vedenia, ktoré boli priložené v balení ako súčasť dodávky (Ø 16 mm<sup>2</sup> gumené zväracie vedenie).
- Postarajte sa o primerané ošetrovanie a údržbu prístroja.
- Tento prístroj by počas svojej prevádzky nemal stáť blízko pri stene alebo sa priamo opierať o stenu, aby bol zabezpečený dostatočný príjem vzduchu cez vetracie otvory. Presvedčíte sa o tom, že je prístroj správne pripojený k sieti (pozri bod 6). Zabráňte tomu, aby sa bol elektrický kábel namáhaný ťahom. Vytiahnite kábel prístroja zo siete pred tým, než ho postavíte na inom mieste.
- Dbajte na stav zväracích káblov, elektródových klieští ako aj svorky kostry, pretože opotrebenie n a izolácii a na ostatných súčastiach, ktorými vedie elektrický prúd, môže zapríčiniť nebezpečnú situáciu a zmenšiť kvalitu práce so zväračkou.
- Pri oblúčkovom zväraní sa tvoria iskry, ako aj roztavené kusy kovu a dym, z toho dôvodu je potrebné dbať na to, že: Všetky horľavé látky a/alebo materiály musia byť odstránené z miesta pracoviska.
- Presvedčíte sa o tom, že máte k dispozícii dostatočný prívod vzduchu.
- Nezvärajte v žiadnom prípade na nádobách, nádržiach, potrubíach, ktoré obsahovali horľavú tekutinu alebo plyn. Zabráňte akémukoľvek priamemu kontaktu so zväracím elektrickým obvodom; voľnobežné napätie, ktoré vzniká medzi elektródovými kliešťami a svorkou kostry, môže byť veľmi nebezpečné.
- Neskladujte a ani nepoužívajte tento prístroj vo vlhkom prostredí alebo v daždi.
- Chráňte si vaše oči pomocou špeciálnych ochranných skiel (DIN stupeň 9-10), ktoré upevníte na ochranný štít, ktorý je priložený pri zakúpenej zväračke. Používajte rukavice a suchý ochranný odev, ktorý je zbavený olejov a mastnôt, aby ste nevystavovali vašu pokožku pôsobeniu ultrafialového žiarenia zo svetelného oblúku.

**Dodržiavajte nasledovné pokyny!**

- Svetelné žiarenie svetelného oblúka môže vážne poškodiť zrak a spôsobiť popáleniny na pokožke.
- Oblúkové zváranie vytvára iskry a kvapky roztopeného kovu, pričom sa zváraný obrábaný materiál rozžeraví a ostane relatívne dlhý čas veľmi horúci.
- Nedotýkajte sa preto obrobku holými rukami.
- Pri zváraní elektrickým oblúkom sa uvoľňujú zdraví škodlivé výpary, dbajte prosím na to, aby ste ich pokiaľ možno nevdychovali.
- Chráňte sa proti nebezpečným efektom elektrického oblúka a postarajte sa o to, aby boli ostatné osoby v odstupe minimálne 15 m od elektrického oblúka.
- Údržba: V závislosti od druhu a podmienok pripojenia v mieste zapojenia oblúkovvej zväračky môže dôjsť k rušeniu elektrickej siete pre ostatné elektrické spotrebiče.

**Pozor!**

Ak je preťažená elektrická sieť napájania a elektrické obvody, môže počas zvárania dôjsť na ostatných elektrických spotrebičoch k poruchám resp. rušeniu. V prípade pochybností sa obráťte na vášho dodávateľa elektrickej energie.

**Správne použitie prístroja**

Prístroj smie byť použitý len na ten účel, na ktorý bol určený. Každé iné odlišné použitie prístroja sa považuje za nesplňajúce účel použitia. Za škody alebo zranenia akéhokoľvek druhu spôsobené nesprávnym používaním ručím používateľ / obsluhujúca osoba, nie však výrobca.

Prosím zohľadnite skutočnosť, že správny spôsob prevádzky našich prístrojov nie je na profesionálne, remeselnícke ani priemyselné použitie.

Nepreberáme žiadne záručné ručenie, ak sa prístroj bude používať v profesionálnych, remeselníckych alebo priemyselných prevádzkach ako aj na činnosti rovnocenné s takýmto použitím.

**Zdroje nebezpečenstva pri oblúkovom zváraní**

Pri oblúkovom zváraní existuje celý rad zdrojov vzniku nebezpečenstva. Z toho dôvodu je preto pre zvärača obzvlášť dôležité, aby prísne dodržiaval nasledovné pravidlá, aby neohrozil seba ani ostatných a zabránil tak vzniku možného ohrozenia ľudí a zariadenia.

1. Akékoľvek práce a úpravy na strane sieťového napájania, napr. na kábloch, zástrčkách, zásuvkách atď. nechať vždy vykonať odborníkom. To platí predovšetkým pre vyhotovovanie spojovacích káblov.
2. Pri nehodách okamžite odpojiť zdroj zväracieho prúdu od siete.
3. Ak sa vyskytne elektrické dotykové napätie, je potrebné prístroj okamžite vypnúť a nechať ho skontrolovať odborníkom.
4. Na strane zväracieho prúdu je potrebné neustále dbať na dobré elektrické kontakty.
5. Pri zváraní vždy nosiť na oboch rukách izolujúce rukavice. Tieto izolujúce rukavice slúžia na ochranu pred elektrickým úderom (voľnobežné napätie na obvode zväracieho prúdu), pred škodlivým žiarením (teplo a UV žiarenie) ako aj pred rozžeravenými odstreknými časticami kovu a taveniny.
6. Nosiť pevnú izolujúcu pracovnú obuv, topánky by mali izolovať aj vo vlhkom prostredí. Poltopánky nie sú vhodné, pretože odpadajúce, rozžeravené kvapky kovu môžu spôsobiť popáleniny.
7. Oblieť si vhodný ochranný odev, nepoužívať žiadne kusy odevu zo syntetických látok.
8. Nepozerať sa pri zváraní nechránenými očami priamo do oblúka, používať vždy zvärací ochranný štít spolu s predpísaným ochranným sklom podľa noriem DIN. Svetelný oblúk vytvára okrem svetelného a tepelného žiarenia, ktoré môžu spôsobiť oslepenie resp. popáleninu, zároveň aj UV žiarenie. Toto neviditeľné ultrafialové žiarenie spôsobuje pri nedostatočnej ochrane veľmi bolestivý zápal očných spojiviek, ktorý sa však spozoruje až niekoľko hodín po vystavení zraku zväraciemu oblúku. Okrem toho má UV žiarenie za následok vznik škodlivých „slničných“ popálenín na nechránených miestach pokožky.
9. Taktiež osoby nachádzajúce sa v blízkosti svetelného oblúka alebo pomocníci, musia byť upozornení na existenciu týchto nebezpečenstiev a zaopatrení príslušnými ochrannými prostriedkami, a ak to je potrebné musia sa postaviť ochranné steny.
10. Vo všeobecnosti, no obzvlášť v malých miestnostiach, je potrebné pri zváraní zabezpečiť dostatočný prívod vzduchu, pretože vzniká dym a škodlivé plyny.
11. Na nádobách, v ktorých sa skladujú plyny, pohonné hmoty, minerálne oleje a pod., nie je možné vykonávať akékoľvek zväracie práce ani v takom prípade, že sú nádoby už dlhý čas prázdne, pretože aj zo zvyškov ich obsahu môže dôjsť k explózií.

**SK**

12. Pri zváraní v miestnostiach so zvýšeným nebezpečenstvom vzniku požiaru a explózie platia zvláštne predpisy.
13. Zváracie spoje, ktoré sú vystavované veľkému namáhaniu a musia bezpodmienečne spĺňať dané predpísané bezpečnostné podmienky, môžu vykonávať len špeciálne vyškolení a preskúšaní zvárači. Patria k nim napríklad: Tlakové kotle, koľajnice, závesné zariadenia privesu atď'.
14. Upozornenie:  
Je každopádne potrebné dbať na to, že sa pri nedbalosti môže zváracím prúdom poškodiť ochranný vodič v elektrických rozvodoch alebo prístrojoch, napríklad svorka kostry sa odloží na kryt zváracieho prístroja, ktorý je spojený s ochranným vodičom elektrického rozvodu. Zváracie práce sa vykonávajú na prístroji s prípojom ochranného vodiča. Je teda možné, zvärať na tomto prístroji aj bez toho, aby bola na tento prístroj upevnená svorka kostry. V takom prípade prechádza zvárací prúd zo svorky kostry cez ochranný vodič k prístroju. Vysoký zvárací prúd môže mať za následok pretavenie ochranného vodiča.
15. Poistky prívodov k sieťovým elektrickým zásuvkám musia byť podľa predpisov (VDE 0100). Podľa týchto predpisov je tým pádom možné používať len také poistky, resp. ističe automaty, ktoré súhlasia s daným profilom vedenia (pre zásuvky s ochranným vodičom max. 16 A. poistky alebo 16 A LS-spínače). Predimenzovaná poistka môže spôsobiť požiar vedenia resp. dokonca vznik požiaru budovy.
16. Prístroj vždy postavte na pevný a rovný podklad a v prípade potreby ho zaistíte.
17. Nepoužívajte prístroj na rozmrazovanie potravín.
18. **VÝSTRAHA!** Tento prístroj je možné zapojiť len na elektrickej zásuvke s uzemneným neutrálnym vodičom.

### Malé a vlhké priestory

Pri prácach v úzkych, vlhkých alebo horúcich priestoroch je potrebné používať izolujúce podložky a zamedzujúce vložky, ďalej rukavice s predĺženým okrajom z kože alebo iného nízko vodivého materiálu kvôli izolácii tela voči podlahe a stenám používať vodivé časti aparátu a pod.

Pri použití malých zváracích transformátorov pre zváranie so zvýšeným nebezpečenstvom ohrozenia elektrickým prúdom, ako napr. v úzkych priestoroch z elektricky vodivého obloženia (kotel, potrubie atď'), vo vlhkých priestoroch (premočenie pracovného oblečenia), v horúcich priestoroch

(prepotenie pracovného oblečenia), nesmie byť výstupné napätie zväračky pri voľnobehu vyššie ako 42 voltov (efektívna hodnota). V tomto prípade teda tento prístroj nemôže byť kvôli jeho vyššiemu výstupnému napätiu použitý na zváranie.

### Ochranný odev

1. Počas práce musí byť zvärač chránený na celom svojom tele ochranným odevom a ochranou tváre proti žiareniu a proti vzniku popálenín.
2. Na obidvoch rukách sa musia nosiť ochranné rukavice s predĺženým okrajom z vhodného materiálu (koža). Rukavice musia byť v bezchybnom stave.
3. Kvôli ochrane odevu proti lietaniu iskier a proti popáleninám je potrebné používať vhodné zástery. Ak si to vyžaduje druh práce, napr. zváranie nad hlavou, je potrebné nosiť ochranný overal a ak to je potrebné taktiež ochranu hlavy.
4. Použitie ochranné oblečenie a smernicou „Osobné ochranné vybavenie“.

### Ochrana proti žiareniu a popáleninám

1. Na pracovisku, na ktorom chcete zvärať, je potrebné kvôli nebezpečenstvu ohrozenia zraku vyvesiť následovné upozornenie: Pozor – nepozerať sa do plameňa! Miesta zvárania na pracovisku sa musia pokiaľ možností zacieliť takým spôsobom, aby boli chránené osoby nachádzajúce sa v blízkosti. Nepovolaným osobám sa nesmie povoliť prístup k zváraniu
2. V bezprostrednej blízkosti stacionárnych pracovísk by nemali byť steny svetlej farby a ani by nemali mať lesklý povrch. Okná sa musia zabezpečiť minimálne do výšky hlavy proti prepúšťaniu alebo odrážaniu lúčov žiarenia, napr. vhodnými nátermi.



#### 4. SYMBOLY A TECHNICKÉ ÚDAJE

EN 60974-1 Európska norma pre zväračky s oblúkovým ručným zváraním s obmedzenou dĺžkou zapnutia.



Jednofázový transformátor

50 Hz Frekvencia elektrickej siete  
 $U_i$  Sieťové napätie

$I_1$  max Maximálny vstupný prúd



Poistka s nominálnou hodnotou v ampéroch

$U_0$  nominálne voľnobežné napätie

$I_2$  Zvárací prúd

$\varnothing$  mm Priemer elektródy



Symbol pre padajúcu charakteristiku



Symbol pre oblúkové ručné zváranie s obalovanou tyčovou elektródou



3(1) ~ 50 Hz

Sieťový vstup; počet fáz ako aj symbol pre striedavý prúd a menovitú hodnotu frekvencie



Neskladujte ani nepoužívajte tento prístroj vo vlhkom alebo mokrom prostredí alebo v daždi.




Pred použitím zväračky si dôkladne prečítajte a dodržiavajte návod na obsluhu.

IP 21 Druh ochrany

H Trieda izolácie

X Doba zapnutia

 Symbol pre zdroje na elektrické zváranie, ktoré sú vhodné na zváranie v prostredí so zvýšeným elektrickým ohrozením.

$U_2$  Pracovné napätie

$I_{1eff}$  Efektívna hodnota najväčšieho sieťového prúdu

55 A/22,2 V Maximálny zvärací prúd a príslušné  
 200 A/28 V normované pracovné napätie

Sieťové napájanie 230 V / 400 V ~ 50 Hz

Zvárací prúd (A)  $\cos \varphi = 0,68$ : 55-200

Doba zapnutia X:

5% 200 A (400V)

7% 160 A (400V/230V)

15% 115 A (400V/230V)

25% 80 A (230V)

30% 80 A (400V)

60% 55 A (230 V)

Voľnobežné napätie (V): 48

Príkon: 8,8 kVA pri 22 A  $\cos \varphi = 0,68$

Istenie (A): 16

Hmotnosť: 23 kg

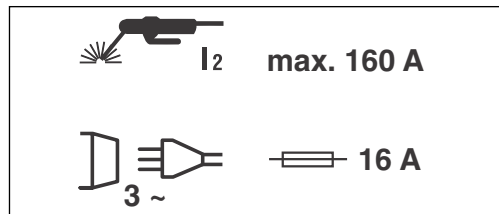
Uvedené časy zvárania sú platné pre teplotu okolia 40 °C.

#### 5. Návod na montáž

Pozri obrázok 3-13.

#### 6. Sieťové pripojenie

Táto zväračka sa môže prevádzkovať pri 230 Vypínača (4) sa môže nastaviť požadované sieťové napätie. Prosím dodržiavajte následovne uvedené pokyny pre obsluhu:



**Pozor!**

**Elektrická zástrčka je určená pre zvärací prúd max. 160 A. V prípade, že váš prístroj chcete používať s vyšším zväracím prúdom, musí byť namontovaná elektrická zástrčka nahradená takou elektrickou zástrčkou, ktorá je určená pre 32 A.**

**SK****Pozor!****Elektrickú zástrčku smie vymieňať len odborný elektrikár.**

Prosím dodržiavajte nasledovné pokyny, aby sa mohli vylúčiť prípadné riziká vzniku požiaru, elektrického úderu alebo zranenia osôb.

- Nikdy nepoužívajte prístroj s 400 V napätím, keď je prístroj nastavený na 230 V. Pozor: Nebezpečenstvo požiaru!
- Prosím odpojte prístroj od elektrického prúdu predtým, než budete nastavovať nominálne napätie.
- Prestavovanie nominálneho napätia počas prevádzky zväračky je zakázané.
- Pred uvedením zväračky do prevádzky prosím zabezpečiť, aby sa nastavené nominálne napätie prístroja zhodovalo s pripojeným zdrojom elektrickej energie.

**Poznámka:**

Zväračka je vybavená zástrčkou 400 V~ 16 A-CeCon. Ak má byť zväračka používaná s napätím 230 V~, musí sa použiť priložený adaptérový kábel č. 14.

**7. Príprava zvárania**

Svorka kostry (2) sa pripevňuje najlepšie priamo na zváranom obrobku, alebo na podložke, na ktorom je zváraný obrobok postavený.

Pozor, postarajte sa o to, aby bol medzi podložkou a zváraným obrobkom priamy kontakt. Nepoužívajte preto podložky z lakovaným povrchom a/alebo izolované materiály. Kábel držiaka na elektródy je na konci vybavený špeciálnou svorkou, ktorá slúži na uchytenie elektródy. Zvárací ochranný štít sa musí používať počas celého procesu zvárania. Chráni oči pred svetelným žiarením vychádzajúcim zo svetelného oblúku a zároveň umožňuje potrebný pohľad priamo na zvar.

**8. Zváranie**

Po správnom zapojení všetkých elektrických prípojov pre zásobovanie elektrickým prúdom, ako aj pre zvärací elektrický okruh, môžete postupovať nasledovným spôsobom:

Zaved'te neobalený koniec elektródy do držiaka elektródy (1) a zapojte svorku kostry (2) na zváraný obrobok. Dbajte pri zapájaní na to, aby vznikol dobrý elektrický kontakt.

Zapnite prístroj pomocou vypínača (4) a nastavte

pomocou nastavovacieho kolieska (3) intenzitu zväracieho prúdu. V závislosti od typu elektródy, ktorú chcete použiť. Držte si ochranný štít po celý čas pred tvárou a trite špičku elektródy po povrchu zváraného materiálu takým spôsobom, ako keby ste vykonávali pohyb pri zapaľovaní zápalky. Toto je najlepšia metóda ako zapáliť svetelný oblúk. Na skúšobnom materiále vyskúšajte, či ste zvolili správnu elektródu a správnu intenzitu zväracieho prúdu.

Elektróda Ø (mm)	Zvárací prúd (A):
2	40 - 80 A
2,5	60 - 110 A
3,2	80 - 160 A
4	120 - 200 A

**Pozor!**

Nedotýkajte sa elektródou mimovoľne obrobku, pretože by sa mohlo vyskytnúť poškodenie a zhoršilo by sa zapaľovanie svetelného oblúku. Akonáhle sa zapáli svetelný oblúk sa pokúste udržiavať od obrobku odstup tak veľký, aby sa zhodoval s priemerom použitej elektródy. Tento odstup by mal byť počas celého zvárania podľa možnosti čo najviac konštantný. Sklon elektródy v smere práce by mal byť 20/30 stupňov.

**Pozor!**

Používajte vždy kliešte na odstránenie spotrebovanej elektródy alebo ak chcete manipulovať s obrobkami, ktoré ste práve zvárali. Prosím dbajte na to, že sa držiak elektródy (1) po zváraní musí odložiť vždy tak, aby bol izolovaný. Strusku môžete zo zvaru odstrániť až po vychladnutí obrobku.

Ak sa pokračuje vo zváraní na prerušenom zvare, tak sa musí najskôr odstrániť struska z miesta pripojenia nového zvaru.

**9. Ochrana pred prehriatím**

Zväračka je vybavená ochranou pred prehriatím, ktorá chráni zvärací transformátor pred prehriatím. Ak by došlo k spusteniu ochrany pred prehriatím, tak sa rozsvieti kontrolka (5) na zväračke. Nechajte v takom prípade zväračku určitý čas vychladnúť.

## 10. Prístrojová zásuvka (12)

Zváračka je na zadnej strane vybavená prístrojovou zásuvkou 230 V~ 50 Hz, ktorá je zabezpečená ochranným vypínačom (11) 6 A. Ak sa zásuvka (12) preťaží, tak sa aktivuje ochranný vypínač (11). Po vychladnutí sa môže zásuvka (12) stlačením ochranného vypínača (11) znovu uviesť do prevádzky. Táto zásuvka je vhodná pre elektrické prístroje do max. 600 W.

### **Pozor!**

Prístroje sa nesmú používať počas zvárania.

## 11. Údržba

Prach a nečistoty je potrebné z prístroja pravidelne odstraňovať. Čistenie prevádzajte najlepšie jemnou kefou alebo kusom látky.

## 12. Objednávanie náhradných dielov

Pri objednávaní náhradných dielov je potrebné uviesť nasledovné údaje:

- Typ prístroja
- Výrobné číslo prístroja
- Identifikačné číslo prístroja
- Číslo potrebného náhradného dielu

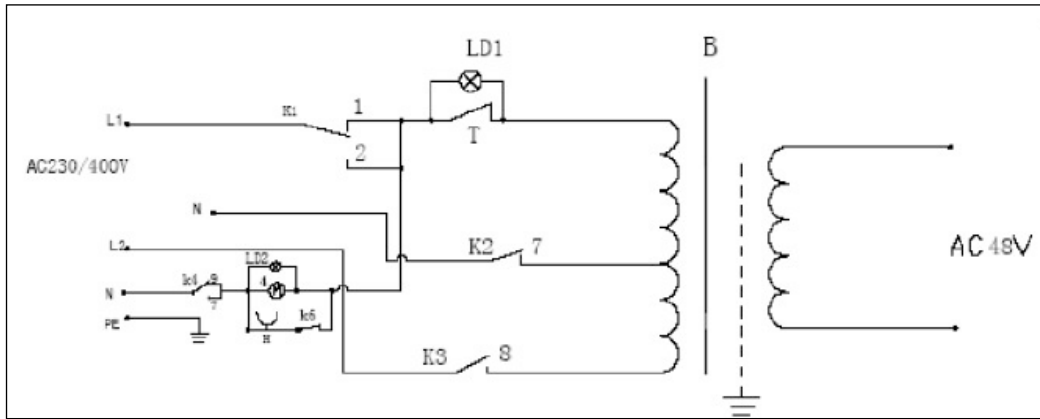
Aktuálne ceny a informácie nájdete na [www.isc-gmbh.info](http://www.isc-gmbh.info)

## 13. Likvidácia a recyklácia

Prístroj sa nachádza v obale za účelom zabránenia poškodeniu pri transporte. Tento obal je vyrobený zo suroviny a tým pádom je ho možné znovu použiť alebo sa môže dať do zberu na recykláciu surovín. Prístroj a jeho príslušenstvo sa skladajú z rôznych materiálov, ako sú napr. kovy a plasty. Poškodené súčiastky odovzdajte na vhodnú likvidáciu špeciálneho odpadu. Informujte sa v odbornej predajni alebo na miestnych úradoch!

**SK**

### 14. Schéma zapojenia



ISC GmbH · Eschenstraße 6 · D-94405 Landau/Isar



### Konformitätserklärung

- erklärt folgende Konformität gemäß EU-Richtlinie und Normen für Artikel  
 explains the following conformity according to EU directives and norms for the following product  
 déclare la conformité suivante selon la directive CE et les normes concernant l'article  
 dichiara la seguente conformità secondo la direttiva UE e le norme per l'articolo  
 verklaart de volgende overeenstemming conform EU richtlijn en normen voor het product  
 declara la siguiente conformidad a tenor de la directiva y normas de la UE para el artículo  
 declara a seguinte conformidade, de acordo com a directiva CE e normas para o artigo  
 attesterer følgende overensstemmelse i medfør af EU-direktiv samt standarder for artikel  
 förklarar följande överensstämmelse enl. EU-direktiv och standarder för artikeln  
 vakuuttaa, että tuote täyttää EU-direktiivin ja standardien vaatimukset  
 tõendab toote vastavust EL direktiivile ja standarditele  
 vydává následující prohlášení o shodě podle směrnice EU a norem pro výrobek  
 potrjuje sledečo skladnost s smernico EU in standardi za izdelek  
 vydáva nasledujúce prehlásenie o zhode podľa smernice EÚ a noriem pre výrobok  
 a cikkekhez az EU-irányvonal és Normák szerint a következő konformitást jelenti ki  
 deklaruje zgodność wymienionego poniżej artykułu z następującymi normami na podstawie dyrektywy WE.  
 декларира съответното съответствие съгласно Директива на ЕС и норми за артикул  
 paskaidro šādu atbilstību ES direktīvai un standartiem  
 apibūdina šį atitikimą EU reikalavimams ir prekės normoms  
 declară următoarea conformitate conform directivei UE și normelor pentru articolul  
 δηλώνει την ακόλουθη συμμόρφωση σύμφωνα με την Οδηγία ΕΚ και τα πρότυπα για το προϊόν  
 potvrđuje sljedeću usklađenost prema smjernicama EU i normama za artikl  
 potvrđuje sljedeću usklađenost prema smjernicama EU i normama za artikl  
 potvrđuje sledeću usklađenost prema smernicama EÚ i normama za artikla  
 следующим удостоверяется, что следующие продукты соответствуют директивам и нормам ЕС  
 проголошує про зазначену нижче відповідність виробу директивам та стандартам ЄС на виріб  
 ja izjavuva slednata soobraznost согласно EY-direktivata i normite za artikli  
 Úrünü ile ilgili AB direktifleri ve normları gereğince aşağıda açıklanan uygunluğu belirtir  
 erklærer følgende samsvar i henhold til EU-direktivet og standarder for artikkel  
 Lýsir uppfyllingu EU-reglna og annarra staðla vöru

### Elektro-Schweißgerät RT-EW 230 (Einhell)

- |   |  |
|---|--|
| <input checked="" type="checkbox"/> 2006/95/EC  | <input type="checkbox"/> 2006/42/EC  |
| <input type="checkbox"/> 2006/28/EC             | <input type="checkbox"/> 98/37/EC  |
| <input type="checkbox"/> 2005/32/EC             | <input type="checkbox"/> Annex IV<br>Notified Body:<br>Notified Body No.:<br>Reg. No.:   |
| <input checked="" type="checkbox"/> 2004/108/EC | <input type="checkbox"/> 2000/14/EC_2005/88/EC   |
| <input type="checkbox"/> 2004/22/EC             | <input type="checkbox"/> Annex V   |
| <input type="checkbox"/> 1999/5/EC              | <input type="checkbox"/> Annex VI<br>Noise: measured $L_{WA}$ = dB (A); guaranteed $L_{WA}$ = dB (A)<br>P = KW; L/O = cm<br>Notified Body: |
| <input type="checkbox"/> 97/23/EC               | <input type="checkbox"/> 2004/26/EC<br>Emission No.:   |
| <input type="checkbox"/> 90/396/EC              |  |
| <input type="checkbox"/> 89/686/EC_96/58/EC     |  |
| <input type="checkbox"/> 87/404/EC              |  |

Standard references: EN ISO 14121-1; EN 60974-1; EN 60974-10

Landau/Isar, den 30.06.2009

Weichselgartner/General Manager

Wang/Product-Management

First CE: 05  
Art.-No.: 15.440.71 I.-No.: 01029  
Subject to change without notice

Archive-File/Record: 1544049-40-4155050-08  
Documents registrar: Protschka Daniel  
Wiesenweg 22, D-94405 Landau/Isar



Ⓒ Nur für EU-Länder

Werfen Sie Elektrowerkzeuge nicht in den Hausmüll!

Gemäß europäischer Richtlinie 2002/96/EG über Elektro- und Elektronik-Altgeräte und Umsetzung in nationales Recht müssen verbrauchte Elektrowerkzeuge getrennt gesammelt werden und einer umweltgerechten Wiederverwertung zugeführt werden.

Recycling-Alternative zur Rücksendeaufforderung:

Der Eigentümer des Elektrogerätes ist alternativ anstelle Rücksendung zur Mitwirkung bei der sachgerechten Verwertung im Falle der Eigentumsaufgabe verpflichtet. Das Altgerät kann hierfür auch einer Rücknahmestelle überlassen werden, die eine Beseitigung im Sinne der nationalen Kreislaufwirtschafts- und Abfallgesetze durchführt. Nicht betroffen sind den Altgeräten beigefügte Zubehörteile und Hilfsmittel ohne Elektrobestandteile.

ⒸB For EU countries only

Never place any electric tools in your household refuse.

To comply with European Directive 2002/96/EC concerning old electric and electronic equipment and its implementation in national laws, old electric tools have to be separated from other waste and disposed of in an environment-friendly fashion, e.g. by taking to a recycling depot.

Recycling alternative to the demand to return electrical devices:

As an alternative to returning the electrical device, the owner is obliged to cooperate in ensuring that the device is properly recycled if ownership is relinquished. This can also be done by handing over the used device to a returns center, which will dispose of it in accordance with national commercial and industrial waste management legislation. This does not apply to the accessories and auxiliary equipment without any electrical components which are included with the used device.

Ⓒ Uniquement pour les pays de l'Union Européenne

Ne jetez pas les outils électriques dans les ordures ménagères.

Selon la norme européenne 2002/96/CE relative aux appareils électriques et systèmes électroniques usés et selon son application dans le droit national, les outils électriques usés doivent être récoltés à part et apportés à un recyclage respectueux de l'environnement.

Possibilité de recyclage en alternative à la demande de renvoi :

Le propriétaire de l'appareil électrique est obligé, en guise d'alternative à un envoi en retour, à contribuer à un recyclage effectué dans les règles de l'art en cas de cessation de la propriété. L'ancien appareil peut être remis à un point de collecte dans ce but. Cet organisme devra l'éliminer dans le sens de la Loi sur le cycle des matières et les déchets. Ne sont pas concernés les accessoires et ressources fournies sans composants électroniques.

① Solo per paesi membri dell'UE

Non gettate gli utensili elettrici nei rifiuti domestici.

Secondo la Direttiva europea 2002/96/CE sui rifiuti di apparecchiature elettriche ed elettroniche e l'applicazione nel diritto nazionale gli elettrodomestici usati devono venire raccolti separatamente e smaltiti in modo ecologico.

Alternativa di riciclaggio alla richiesta di restituzione

Il proprietario dell'apparecchio elettrico è tenuto in alternativa, invece della restituzione, a collaborare in modo che lo smaltimento venga eseguito correttamente in caso ceda l'apparecchio. L'apparecchio vecchio può anche venire consegnato ad un centro di raccolta che provvede poi allo smaltimento secondo le norme nazionali sul riciclaggio e sui rifiuti. Non ne sono interessati gli accessori e i mezzi ausiliari senza elementi elettrici forniti insieme ai vecchi apparecchi.

Ⓜ Gælder kun EU-lande

Ⓝ

Smid ikke el-værktøj ud som almindeligt husholdningsaffald.

I henhold til EF-direktiv 2002/96 om elektroaffald og dets omsættelse til national lovgivning skal brugt el-værktøj indsamles adskilt og indleveres på genbrugsstation.

Recycling-alternativ til tilbagesendelse af brugt vare:

Ejeren af det elektroniske apparat er forpligtet til – som et alternativ i stedet for tilbagesendelse – at medvirke til, at relevante dele af apparatet genanvendes ifølge miljøforskrifterne i tilfælde af overdragelse af ejerskab til tredjeperson. Det brugte apparat kan også overdrages til et deponeringssted, som vil varetage bortskaffelsen af apparatets dele i overensstemmelse med nationale bestemmelser vedrørende skrotning og genbrug. Ikke omfattet heraf er tilbehørsdele og hjælpemidler, som ikke indeholder elektroniske komponenter.

⑤ Endast för EU-länder

Kasta inte elverktyg i hushållssoporna.

Enligt det europeiska direktivet 2002/96/EG om avfall som utgörs av eller innehåller elektriska eller elektroniska produkter och dess tillämpning i den nationella lagstiftningen, måste förbrukade elverktyg källsorteras och lämnas

Återvinnings-alternativ till begäran om återsändning:

Som ett alternativ till återsändning är ägaren av elutrustningen skyldig att bidra till ändamålsenlig avfallshantering för det fall att utrustningen ska skrotas. Efter att den förbrukade utrustningen har lämnats in till en avfallsstation kan den omhändertas i enlighet med gällande nationella lagstiftning om återvinning och avfallshantering. Detta gäller inte för tillbehörsdelar och hjälpmedel utan elektriska komponenter vars syfte har varit att komplettera den förbrukade utrustningen.

Ⓜ Samo za zemlje Europske zajednice

Ⓜ

Elektroalate ne bacajte u kućno smeće.

U skladu s europskom odredbom 2002/96/EG o starim električnim i elektroničkim uređajima i njezinom primjenom u okviru državnog prava, istrošeni elektroalati moraju se odvojeno sakupiti i zbrinuti na ekološki način u svrhu recikliranja.

Alternativa s recikliranjem u odnosu na zahtjev za povrat uređaja:

Vlasnik elektrouređaja alternativno je obvezan da umjesto povrata robe u slučaju odricanja vlasništva sudjeluje u stručnom zbrinjavanju elektrouređaja. Stari uređaj može se u tu svrhu prepustiti i stanici za preuzimanje rabljenih uređaja koja će provesti uklanjanje u smislu državnog zakona o recikliranju i otpadu. Zakonom nisu obuhvaćeni dijelovi pribora ugrađeni u stare uređaje i pomoćni materijali bez električnih elemenata.

ⓇS Samo za zemlje EU

Ne bacajte elektro-alate u kućno smeće!

Shodno evropskoj smernici 2002/96/EG o starim električnim i elektronskim uređajima i primeni državnog prava, istrošeni elektro-alati mora da se odvojeno sakupe i eliminišu na ekološki primeren način u stanici za recikliranje.

Alternativa recikliranju prema zahtevima za povrat uređaja:

Vlasnik elektro-uređaja alternativno je obavezan da umesto povrata robe u slučaju predaje vlasništva učestvuje u stručnom eliminisanju elektro-uređaja. Stari uređaj može da se u tu svrhu prepusti i stanici za preuzimanje rabljenih uređaja koja će provesti odstranjivanje u smislu državnog zakona o reciklaži i otpadu. Zakonom nisu obuhvaćeni delovi pribora ugrađeni u stare uređaje i pomoćni materijali bez električnih elemenata.

ⓇZ Pouze pro členské země EU

Nedávejte elektrické nářadí do domácího odpadu.

Podle Evropské směrnice 2002/96/EG o starých elektrických a elektronických přístrojích (WEEE) a podle národního práva musí být použité elektrické nářadí odděleně skladováno a odevzdáno k ekologické recyklaci.

Alternativa recyklace k zaslání zpět:

Vlastník elektrického přístroje je alternativně namísto zaslání zpět povinen ke spolupráci při odborné recyklaci v případě, že se rozhodne přístroj zlikvidovat. Starý přístroj může být v tomto případě také odevzdán do sběrný, která provede likvidaci ve smyslu národního zákona o hospodářském koloběhu a zákona o odpadech. Toto neplatí pro ke starým přístrojům přiložené části příslušenství a pomocné prostředky bez elektrických součástí.

ⓇK Len pre krajiny EÚ

Neodstraňujte elektrické prístroje ako domový odpad.

Podľa Európskej smernice 2002/96/ES o odpade z elektrických a elektronických zariadení (OEEZ) a v súlade s národnými právnymi predpismi sa musia použité elektronické prístroje odovzdať do triedeného zberu a musí sa zabezpečiť špecifické spracovanie a recyklácia.

Recyklačná alternatíva k výzve na spätný odber výrobku:

Vlastník elektrického prístroja je alternatívne namiesto spätnej zásielky povinný spolupracovať pri riadnej recyklácii prístroja voj môže byť za týmto účelom taktiež prenechaný zbernému miestu, ktoré vykoná odstránenie v zmysle národného zákona o recyklácii a ckých komponentov.



Ⓓ

Der Nachdruck oder sonstige Vervielfältigung von Dokumentation und Begleitpapieren der Produkte, auch auszugsweise ist nur mit ausdrücklicher Zustimmung der ISC GmbH zulässig.

Ⓒ

The reprinting or reproduction by any other means, in whole or in part, of documentation and papers accompanying products is permitted only with the express consent of ISC GmbH.

Ⓔ

La réimpression ou une autre reproduction de la documentation et des documents d'accompagnement des produits, même incomplète, n'est autorisée qu'avec l'agrément exprès de l'entreprise ISC GmbH.

Ⓘ

La ristampa o l'ulteriore riproduzione, anche parziale, della documentazione o dei documenti d'accompagnamento dei prodotti è consentita solo con l'esplicita autorizzazione da parte della ISC GmbH.

Ⓓ~~Ⓝ~~

Eftertryk eller anden form for mangfoldiggørelse af skriftligt materiale, ledsagepapirer indbefattet, som omhandler produkter, er kun tilladt efter udtrykkelig tilladelse fra ISC GmbH.

Ⓢ

Eftertryck eller annan duplicering av dokumentation och medföljande underlag för produkter, även utdrag, är endast tillåtet med uttryckligt tillstånd från ISC GmbH.

Ⓓ~~Ⓝ~~

Naknadno tiskanje ili slična umnožavanja dokumentacije i pratećih papira ovih proizvoda, čak i djelomično kopiranje, moguće je samo uz izričito dopuštenje tvrtke ISC GmbH.

Ⓓ~~Ⓝ~~

Potpuno ili delimično štampanje ili umnožavanje dokumentacije i službenih papira koji su priloženi proizvodu dozvoljeno je samo uz izričitu saglasnost firme ISC GmbH.

Ⓒ~~Ⓝ~~

Dotisk nebo jiné rozmnožování dokumentace a průvodních dokumentů výrobků, také pouze výňatků, je přípustné výhradně se souhlasem firmy ISC GmbH.

Ⓓ~~Ⓝ~~

Kopírovanie alebo iné rozmnožovanie dokumentácie a sprievodných podkladov produktov, a to aj čiastočné, je prípustné len s výslovným povolením spoločnosti ISC GmbH.



- Ⓒ Technische Änderungen vorbehalten
- Ⓒ Technical changes subject to change
- Ⓒ Sous réserve de modifications
- Ⓒ Con riserva di apportare modifiche tecniche
- Ⓒ Der tages forbehold for tekniske ændringer
- Ⓒ Förbehåll för tekniska förändringar
- Ⓒ Zadržavamo pravo na tehnične izmjene.
- Ⓒ Zadržavamo pravo na tehničke promene
- Ⓒ Technické změny vyhrazeny
- Ⓒ Technické změny vyhradené





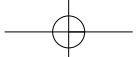
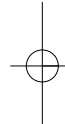
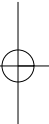
A series of horizontal lines for writing, consisting of 20 lines spaced evenly down the page.







Lined writing area consisting of 20 horizontal lines.



# **GUARANTEE CERTIFICATE**

## **Dear Customer,**

All of our products undergo strict quality checks to ensure that they reach you in perfect condition. In the unlikely event that your device develops a fault, please contact our service department at the address shown on this guarantee card. Of course, if you would prefer to call us then we are also happy to offer our assistance under the service number printed below. Please note the following terms under which guarantee claims can be made:

1. These guarantee terms cover additional guarantee rights and do not affect your statutory warranty rights. We do not charge you for this guarantee.
2. Our guarantee only covers problems caused by material or manufacturing defects, and it is restricted to the rectification of these defects or replacement of the device. Please note that our devices have not been designed for use in commercial, trade or industrial applications. Consequently, the guarantee is invalidated if the equipment is used in commercial, trade or industrial applications or for other equivalent activities. The following are also excluded from our guarantee: compensation for transport damage, damage caused by failure to comply with the installation/assembly instructions or damage caused by unprofessional installation, failure to comply with the operating instructions (e.g. connection to the wrong mains voltage or current type), misuse or inappropriate use (such as overloading of the device or use of non-approved tools or accessories), failure to comply with the maintenance and safety regulations, ingress of foreign bodies into the device (e.g. sand, stones or dust), effects of force or external influences (e.g. damage caused by the device being dropped) and normal wear resulting from proper operation of the device. This applies in particular to rechargeable batteries for which we nevertheless issue a guarantee period of 12 months.

The guarantee is rendered null and void if any attempt is made to tamper with the device.

3. The guarantee is valid for a period of 2 years starting from the purchase date of the device. Guarantee claims should be submitted before the end of the guarantee period within two weeks of the defect being noticed. No guarantee claims will be accepted after the end of the guarantee period. The original guarantee period remains applicable to the device even if repairs are carried out or parts are replaced. In such cases, the work performed or parts fitted will not result in an extension of the guarantee period, and no new guarantee will become active for the work performed or parts fitted. This also applies when an on-site service is used.
4. In order to assert your guarantee claim, please send your defective device postage-free to the address shown below. Please enclose either the original or a copy of your sales receipt or another dated proof of purchase. Please keep your sales receipt in a safe place, as it is your proof of purchase. It would help us if you could describe the nature of the problem in as much detail as possible. If the defect is covered by our guarantee then your device will either be repaired immediately and returned to you, or we will send you a new device.

Of course, we are also happy offer a chargeable repair service for any defects which are not covered by the scope of this guarantee or for units which are no longer covered. To take advantage of this service, please send the device to our service address.

# **F BULLETIN DE GARANTIE**

**Chère Cliente, Cher Client,**

Nos produits sont soumis à un contrôle de qualité très strict. Si cet appareil devait toutefois ne pas fonctionner impeccablement, nous en serions désolés. Dans un tel cas, nous vous prions de bien vouloir prendre contact avec notre service après-vente à l'adresse indiquée sur le bulletin de garantie. Nous restons également volontiers à votre disposition au numéro de téléphone de service indiqué plus bas. Pour faire valoir une demande de garantie, ce qui suit est valable :

1. Les conditions de garantie règlent les prestations de garantie supplémentaires. Vos droits de garantie légaux ne sont en rien altérés par la garantie présente. Notre prestation de garantie est gratuite.
2. La prestation de garantie s'applique exclusivement aux défauts occasionnés par des vices de fabrication ou de matériau et est limitée à l'élimination de ces défauts ou encore au remplacement de l'appareil. Veillez au fait que nos appareils, conformément à leur affectation, n'ont pas été construits pour être utilisés dans un environnement professionnel, industriel ou artisanal. Un contrat de garantie ne peut avoir lieu dès lors que l'appareil est utilisé à des activités dans des entreprises professionnelles, artisanales ou industrielles ou toute autre activité du même genre. Sont également exclus de notre garantie : les prestations de substitution de dommages dus aux transports, les dommages occasionnés par le non-respect des instructions de montage ou en raison d'une installation non conforme, du non-respect du mode d'emploi (comme par exemple le raccordement à une mauvaise tension réseau ou à un mauvais type de courant), les applications abusives ou non conformes (comme par exemple une surcharge de l'appareil ou encore l'emploi d'accessoires non homologués), le non-respect des prescriptions de maintenance et de sécurité, l'infiltration de corps étrangers dans l'appareil (comme par exemple du sable, des pierres ou de la poussière), l'emploi de la force ou l'influence extérieure (comme par exemple les dommages dus à une chute), ainsi que l'usure normale conforme à l'utilisation. Ceci est particulièrement valable pour les accumulateurs pour lesquels nous offrons toutefois une période de garantie de 12 mois.

Le droit à la garantie disparaît dès lors que des interventions ont lieu sur l'appareil.

3. Le délai de garantie s'élève à 2 ans et commence à la date de l'achat de l'appareil. Les demandes de garanties doivent être présentées avant écoulement du délai de garantie, dans les deux semaines suivant le moment auquel le défaut a été reconnu. Toute reconnaissance de demande de garantie après écoulement du délai de garantie est exclue. La réparation ou l'échange de l'appareil n'entraîne nullement une prolongation de la durée de garantie. Elle ne fait pas non plus commencer un nouveau délai de garantie, en raison de cette prestation, pour l'appareil ou pour toute autre pièce de rechange intégrée. Ceci est également valable lorsqu'un service après-vente sur place a été consulté.
4. Pour faire reconnaître votre demande de garantie, veuillez nous envoyer l'appareil défectueux franco de port à l'adresse indiquée ci-dessous. Ajoutez à l'envoi l'original du bon d'achat ou de tout autre preuve de l'achat datée. Veuillez donc toujours bien conserver le bon d'achat en guise de preuve ! Décrivez la raison de la réclamation le plus précisément possible. Si le défaut de l'appareil est compris dans notre prestation de garantie, nous vous retournerons sans délai un appareil réparé ou encore un nouveau.

Bien entendu, nous sommes prêts également à réparer les appareils défectueux contre remboursement des frais, dès lors que l'appareil n'est plus ou pas garanti. Pour ce faire, veuillez envoyer l'appareil à notre adresse de service après-vente.

# CERTIFICATO DI GARANZIA

## Gentili clienti,

i nostri prodotti sono soggetti ad un rigido controllo di qualità. Se l'apparecchio non dovesse tuttavia funzionare correttamente, ci scusiamo e vi preghiamo di rivolgervi al nostro servizio di assistenza clienti all'indirizzo indicato in questa scheda di garanzia. Siamo a vostra disposizione anche telefonicamente al numero del servizio assistenza sotto indicato. Per la rivendicazione dei diritti di garanzia vale quanto segue:

1. Queste condizioni di garanzia regolano ulteriori prestazioni di garanzia. La presente garanzia non tocca i vostri diritti al ricorso di garanzia previsti dalla legge. Le nostre prestazioni di garanzia sono per voi gratuite.
2. La prestazione di garanzia riguarda esclusivamente le anomalie riconducibili a difetti del materiale o di produzione ed è limitata all'eliminazione di queste anomalie o alla sostituzione dell'apparecchio. Tenete presente che i nostri apparecchi non sono stati costruiti per l'impiego professionale, artigianale o industriale. Un contratto di garanzia non viene concluso quando l'apparecchio viene usato in imprese commerciali, artigianali o industriali, o con attività equivalenti. Dalla nostra garanzia sono escluse inoltre le prestazioni di risarcimento per danni dovuti al trasporto o danni causati dalla mancata osservanza delle istruzioni per il montaggio o per installazione non corretta, dalla mancata osservanza delle istruzioni per l'uso (come per es. collegamento a tensione di rete o tipo di corrente non corretto), dall'uso improprio o illecito (come per es. sovraccarico dell'apparecchio o utilizzo di utensili o accessori non consentiti), dalla mancata osservanza delle norme di sicurezza e di manutenzione, dalla penetrazione di corpi estranei nell'apparecchio (come per es. sabbia, pietre o polvere), dall'impiego della forza o dall'influsso esterno (come per es. danni dovuti a caduta) e dall'usura normale e dovuta all'impiego. Ciò vale particolarmente per batterie, per esse concediamo tuttavia 12 mesi di garanzia

Il diritti di garanzia decadono quando sono già effettuati interventi sull'apparecchio.

3. Il periodo di garanzia è 2 anni e inizia alla data d'acquisto dell'apparecchio. I diritti di garanzia devono essere fatti valere prima della scadenza del periodo di garanzia, entro due settimane dopo avere accertato il difetto. È esclusa la rivendicazione di diritti di garanzia dopo la scadenza del relativo periodo. La riparazione o la sostituzione dell'apparecchio non comporta una proroga del periodo di garanzia e con questa prestazione per l'apparecchio o per pezzi di ricambio eventualmente installati non inizia un nuovo periodo di garanzia. Questo vale anche nel caso si ricorra ad un servizio sul posto.
4. Per la rivendicazione dei vostri diritti di garanzia inviate l'apparecchio difettoso franco di porto all'indirizzo sotto indicato. Allegate lo scontrino di cassa in originale o un'altra prova d'acquisto che riporti la data. Conservate bene perciò lo scontrino di cassa come prova! Indicate il motivo di reclamo nel modo più dettagliato possibile. Se il difetto dell'apparecchio rientra nella nostra prestazione di garanzia, ricevete l'apparecchio riparato o un apparecchio nuovo a stretto giro di posta.

Naturalmente effettuiamo a pagamento anche riparazioni sull'apparecchio che non rientrano o non rientrano più nella garanzia. A tale scopo inviate l'apparecchio all'indirizzo del servizio assistenza.



 **GARANTIBEVIS****Kære kunde!**

Vore produkter er underlagt streng kvalitetskontrol. Hvis produktet alligevel på et tidspunkt skulle udvise fejl, beklager vi naturligvis dette og beder dig kontakte vores kundeservice på adressen, som står angivet på dette garantibevis. Du kan naturligvis også ringe til os på det nedenfor angivne servicenummer. For indfrielse af garantikrav gælder følgende:

1. Nærværende garanti fastsætter betingelserne for udvidede garantiydelser. Garantibestemmelser fastsat ved lov berøres ikke af nærværende garanti. Vores garantiydelser er gratis.
2. Garantiydelserne omfatter udelukkende mangler, som kan føres tilbage til materiale- eller produktionsfejl, og begrænser sig til afhjælpning af disse resp. levering af erstatningsprodukt. Bemærk, at vore produkter ikke er konstrueret til erhvervsmæssig, håndværksmæssig eller industriel brug. Garantiaftale kan derfor ikke anses for indgået, såfremt produktet anvendes i erhvervsmæssigt, håndværksmæssigt, industrielt eller lignende øjemed. Endvidere dækker garantien ikke erstatningsydelser for transportskader, skader som følge af tilsidesættelse af montagevejledningens anvisninger eller som følge af usagkyndig installation, tilsidesættelse af brugsanvisningen (f.eks. tilslutning til forkert netspænding eller strømtype), misbrug eller usagkyndig anvendelse (f.eks. overbelastning eller brug af værktøj eller tilbehør, som ikke er godkendt), tilsidesættelse af vedligeholdelses- og sikkerhedsforskrifter, indtrængen af fremmedlegemer i apparatet (f.eks. sand, sten eller støv), brug af vold eller eksterne påvirkninger udefra (f.eks. fordi produktet tabes) samt skader, der hidrører fra almindelig slidage. Dette gælder især batterier, som vi dog alligevel yder 12 måneders garanti på

Garantien mister sin gyldighed, hvis der allerede er blevet foretaget indgreb i apparatet.

3. Garantiperioden udgør 2 år at regne fra købsdatoen. Garantikrav skal gøres gældende inden for to uger, efter at defekten er blevet konstateret. Garantikrav kan ikke gøres gældende efter garantiperiodens udløb. Reparation eller udskiftning af apparatet medfører ikke forlængelse af garantiperioden, heller ikke for eventuelt indbyggede reservedele. Dette gælder også servicearbejder, der foretages på stedet.
4. For at kunne gøre garantikrav gældende skal du sende det defekte produkt portofrit til nedenstående adresse. Original købskvittering eller lignende dateret dokumentation skal vedsendes. Købskvitteringen skal gemmes som dokumentation! Beskriv venligst så nøjagtigt som muligt grunden til din reklamation. Er defekten omfattet af garantien, vil produktet omgående blive repareret og returneret, eller du vil modtage et helt nyt.

Mod betaling udbedrer vi naturligvis også gerne defekter på produktet, som ikke/ikke længere er omfattet af garantien. Du skal blot indsende produktet til vores serviceadresse.

# S GARANTIBEVIS

## Bästa kund,

Våra produkter genomgår en sträng kvalitetskontroll. Om denna produkt mot förmodan inte fungerar på rätt sätt, beklagar vi detta och ber dig att kontakta vår serviceavdelning under adressen som anges på garantikortet. Vi står även gärna till tjänst på telefon under servicenumret som anges nedan. Följande punkter gäller för att du ska kunna göra anspråk på garantin:

1. I dessa garantivillkor regleras extra garantitjänster. Garantianspråk som regleras enligt lag påverkas inte av denna garanti. Våra garantitjänster är gratis för dig.
2. Garantitjänsterna täcker endast in sådana brister som kan härledas till material- eller fabrikationsfel och är begränsade till arbetsuppgifter som syftar till att åtgärda dessa brister eller byta ut produkten. Tänk på att våra produkter endast får användas till ändamålsenligt syfte och inte har konstruerats för yrkesmässig, hantverksmässig eller industriell användning. Ett garantiavtal sluts därför ej om produkten ska användas inom yrkesmässiga, hantverksmässiga eller industriella verksamheter eller vid liknande aktiviteter. Vår garanti omfattar dessutom inte ersättning för transportskador, skador som kan härledas till missaktade monteringsanvisningar eller ej föreskriven installation, åsidosatt bruksanvisning (t ex anslutning till felaktig nätspänning eller strömart), missbruk eller ej ändamålsenliga användningar (t ex överbelastning av produkten eller användning av ej godkända insatsverktyg eller tillbehör), åsidosatta underhålls- och säkerhetsbestämmelser, främmande partiklar som har trängt in i produkten (t ex sand, sten eller damm), yttre våld eller yttre påverkan (t ex skador om produkten har fallit ned) samt normalt och användningsbundet slitage. Detta gäller särskilt för batterier som täcks av en 12 månaders garanti.

Anspråk på garanti upphör att gälla om ingrepp redan har gjorts i produkten.

3. Garantitiden uppgår till 2 år och gäller från datumet när produkten köptes. Medan garantitiden fortfarande gäller ska anspråk på garanti ställas inom två veckor efter att defekten fastställdes. Det är inte möjligt att ställa anspråk på garanti efter att garantitiden har löpt ut. Garantitiden förlängs inte när produkten repareras eller byts ut, dessutom medför sådana arbeten inte att en ny garantitid börjar gälla för produkten eller för ev. reservdelar som har monterats in. Detta gäller även vid hembesök.
4. För att du ska kunna ställa anspråk på garantin ska den defekta produkten skickas in i tillräckligt frankerat skick till adressen som anges nedan. Bifoga kvittot i original eller ett annat daterat köpebevis. Förvara därför kassakvittot på en säker plats! Beskriv orsaken till reklamationen så noggrant som möjligt. Om defekten i produkten täcks av våra garantitjänster, får du genast en reparerad eller ny apparat av oss.

Givetvis kan vi även, mot debitering, åtgärda skador som antingen inte täcks av garantin eller som har uppstått efter garantitidens slut. Skicka in produkten till nedanstående serviceadress.

# HR BIH JAMSTVENI LIST

## Poštovani kupče,

naši proizvodi podliježu strogoj kontroli kvalitete. Žao nam je ako bi ipak došlo do toga da uređaj ne funkcionira besprijekorno i zamolili bismo Vas da se u tom slučaju obratite na adresu naše servisne službe navedenu ispod ovog jamstva. Također smo Vam na raspolaganju na dolje navedenom telefonskom broju servisne službe. Za traženje jamstvenog zahtjeva vrijedi sljedeće:

1. Ovi jamstveni uvjeti reguliraju dodatne jamstvene usluge. Ovo jamstvo ne zadire u Vaše zakonsko pravo zahtjeva za ostvarenje jamstvenih usluga. Realizacija jamstvenih usluga je besplatna.
2. Jamstvena usluga obuhvaća isključivo nedostatke nastale zbog greške na materijalu ili tijekom proizvodnje i ograničen je na uklanjanje tih nedostataka odnosno zamjenu uređaja. Molimo da obratite pažnju na to da naši uređaji nisu konstruirani za korištenje u komercijalne svrhe niti u obrtu i industriji. Prema tome, ugovor o jamstvu ne može se ostvariti ako se uređaj koristi u obrtničkim ili industrijskim pogonima kao i u sličnim djelatnostima. Nadalje su iz jamstva isključene usluge zamjene proizvoda u slučaju transportnih oštećenja, šteta zbog nepridržavanja uputa za montažu ili zbog nestručne instalacije, nepridržavanja uputa za uporabu (kao npr. zbog priključka na pogrešni mrežni napon ili vrstu struje), zbog zlorababa ili nestručnih primjena (kao npr. preopterećenje uređaja ili korištenje nedopuštenih alata ili pribora), u slučaju nepridržavanja uputa za održavanje i sigurnosnih odredbi, zbog prodiranja stranih tijela u uređaj (npr. pijeska, kamenja ili prašine), nasilne primjene ili vanjskih utjecaja (kao npr. oštećenja zbog pada) kao i zbog uobičajenog trošenja tijekom korištenja. To naročito vrijedi za baterije za koje ipak dajemo jamstvo od 12 mjeseci.

Zahtjev za jamstvo prestaje biti valjan ako su na uređaju već izvršeni neki zahvati.

3. Jamstveni rok iznosi 2 godine a započinje s datumom kupnje uređaja. Jamstveni zahtjevi ostvaruju se prije isteka jamstvenog roka unutar dvije godine nakon što ste uočili kvar. Ostvarenje jamstvenog zahtjeva nakon isteka jamstvenog roka je isključeno. Popravkom ili zamjenom uređaja ne produljuje se jamstveni rok niti se tom uslugom ostvaruju novi jamstveni rok za uređaj ili ostale ugrađene rezervne dijelove. To također vrijedi i kod korištenja servisa na licu mjesta.
4. Da biste ostvarili svoj jamstveni zahtjev, molimo Vas da nam pošaljete neispravan uređaj bez plaćanja poštarine na dolje navedenu adresu. Priložite originalni računa za kupnju uređaja ili neki drugi dokaz o kupnji s datumom. Molimo Vas da zbog tog razloga dobro sačuvate račun kao dokaz! Što točnije opišite razlog reklamacije. Ako naša jamstvena usluga obuhvaća kvar nastao na Vašem uređaju, odmah ćemo Vam vratiti popravljeni ili novi uređaj.

Razumljivo je da ćemo za naknadu troškova ukloniti i kvarove koje jamstvena usluga ne obuhvaća. U tom slučaju pošaljite uređaj na adresu našeg servisa.

# **RS GARANCIJSKI LIST**

## **Poštovani kupče,**

naši proizvodi podvrgavaju se strogoj kontroli kvalitete. Žao nam je ako bi se ipak desilo da uređaj ne funkcioniše besprekorno i zamolili bismo Vas da se u tom slučaju obratite na adresu naše servisne službe navedenu ispod ove garancije. Takođe smo Vam na raspolaganju na dole navedenom telefonskom broju servisne službe. Kod zahteva za realizovanje garancije vredi sledeće:

1. Ovi garantni uslovi regulišu dodatne garancije. Ova garancija ne dotiče Vaše zakonsko pravo zahteva za ostvarenje garancije. Realizacija garancije je besplatna.
2. Garancija obuhvata isključivo nedostatke koji nastanu zbog pogreške na materijalu ili tokom proizvodnje i ograničen je na odstranjivanje tih nedostataka odnosno zamenu uređaja. Molimo da obratite pažnju na to da naši uređaji nisu konstruisani za korišćenje u komercijalne svrhe, niti u obrtu i industriji. Prema tome ugovor o garanciji ne može da se ostvari, ako se uređaj koristi u obrtničkim ili fabričkim pogonima, kao i u sličnim delatnostima. Nadalje su iz garancije isključene usluge zamene proizvoda u slučaju transportnih oštećenja, šteta zbog nepridržavanja uputstava za montažu ili zbog nestručne instalacije, nepridržavanja uputstava za upotrebu (kao npr. zbog priključka na pogrešan mrežni napon ili vrstu struje), zbog zloupotreba ili nestručnih primena (kao npr. preopterećenje uređaja ili korišćenje nedozvoljenih alata ili pribora), u slučaju nepridržavanja uputstava za održavanje i bezbednosnih odredaba, zbog prodiranja stranih tela u uređaj (npr. peska, kamenja ili prašine), nasilne primene ili spoljnih uticaja (kao npr. oštećenja zbog pada) kao i zbog uobičajenog habanja tokom korišćenja. To naročito vredi za baterije za koje ipak dajemo garanciju od 12 meseci.

Zahtev za garanciju prestaje važiti ako su na uređaju već izvršeni neki zahvati.

3. Garantni rok iznosi 2 godine a počinje sa datumom kupnje uređaja. Garantni zahtjevi ostvaruju se pre isteka garantnog roka unutar dve godine nakon što ste uočili kvar. Realizacija garantnog zahteva nakon isteka garantnog roka je isključeno. Popravkom ili zamenom uređaja ne produžava se garantni rok niti se tom uslugom realizuje novi jamstveni rok za uređaj ili ostale ugrađene rezervne delove. To također važi i kod korišćenja servisa na licu mesta.
4. Da biste ostvarili svoj garantni zahtev, molimo Vas da nam pošaljete neispravan uređaj bez plaćanja poštarine na dole navedenu adresu. Priložite original računa za kupnju uređaja ili neki drugi dokaz o kupnji sa datumom. Molimo Vas da iz tog razloga dobro sačuvate račun kao dokaz! Što tačnije opišite razlog reklamacije. Ako naša garancija obuhvata kvar koji je nastao na Vašem uređaju, odmah ćemo Vam vratiti popravljen ili novi uređaj.

Podrazumeva se da ćemo za nadoknadu troškova ukloniti i one kvarove koje garancija ne obuhvata. U tom slučaju pošaljite uređaj na adresu našeg servisa.

# ZÁRUČNÍ LIST

## Vážená zákaznice, vážený zákazníku,

naše výrobky podléhají přísné kontrole kvality. Pokud i přesto tento přístroj bezvadně nefunguje, velice toho litujeme a prosíme Vás, abyste se obrátili na náš zákaznický servis, jehož adresa je uvedena na tomto záručním listu. Rádi Vám budeme k dispozici také telefonicky na níže uvedeném servisním čísle. Pro uplatňování nároků na záruku platí následující:

1. Tyto záruční podmínky upravují dodatečný záruční servis. Vašich zákonných nároků na záruku se tato záruka netýká. Náš záruční servis je pro Vás bezplatný.
2. Záruční servis se vztahuje výhradně na nedostatky, které lze odvodit z vad materiálu nebo výrobních vad a je také omezen pouze na odstranění těchto nedostatků, resp. výměnu přístroje. Dbejte prosím na to, že naše přístroje nebyly podle svého účelu určeny konstruovány pro živnostenské, řemeslnické nebo průmyslové použití. Záruční smlouva tak není realizována, pokud byl přístroj používán v živnostenských, řemeslných nebo průmyslových podnicích a při srovnatelných činnostech. Z naší záruky je dále vyloučeno poskytnutí náhrady za dopravní škody, škody způsobené nedodržením montážního návodu nebo z důvodů neodborné instalace, nedodržování návodu k použití (jako např. připojení na chybné síťové napětí nebo druh proudu), nedovoleného nebo neodborného používání (jako např. přetížení přístroje nebo použití neschválených vložných nástrojů nebo příslušenství), nedodržování pokynů pro údržbu a bezpečnostních pokynů, vniknutí cizích těles do přístroje (jako např. písek, kameny nebo prach), použití násilí nebo poškození v důsledku cizích vlivů (jako např. škody způsobené pádem), jakož také běžného opotřebení způsobeného používáním. To platí obzvláště pro akumulátory, na které přesto poskytujeme záruční lhůtu 12 měsíců.

Nárok na záruku zaniká, pokud bylo do přístroje již zasahováno.

3. Záruční doba činí 2 roky a začíná datem koupě přístroje. Nároky na záruku před vypršením záruční doby je třeba uplatňovat během dvou týdnů od zjištění defektu. Uplatňování nároků na záruku po vypršení záruční doby je vyloučeno. Oprava nebo výměna přístroje nevede k prodloužení záruční doby, ani k zahájení nové záruční doby za provedený výkon pro přístroj nebo pro případně zamontované náhradní díly. Toto platí také v případě servisu v místě Vašeho bydliště.
4. Při uplatňování Vašeho nároku na záruku zašlete prosím přístroj bez poštovného na níže uvedenou adresu. Přiložte originál prodejního dokladu nebo jiného datovaného potvrzení o koupi. Pokladní lístek si proto dobře uložte jako důkaz! Popište nám prosím pokud možno přesně důvod reklamace. Je-li defekt přístroje v našem záručním servisu obsažen, obdržíte obratem opravený nebo nový přístroj.

Samozřejmě rádi za úhradu nákladů odstraníme defekty na přístroji, které nespádají nebo již nespádají do rozsahu záruky. K tomu nám přístroj prosím zašlete na naši servisní adresu.

# SK ZÁRUČNÝ LIST

## Vážená zákazníčka, vážený zákazník,

naše výrobky podliehajú prísnej kontrole kvality. V prípade, že nebude prístroj napriek tomu bezchybne fungovať, je nám to veľmi ľúto a prosíme Vás, aby ste sa obrátili na našu servisnú službu na adrese uvedenej na tomto záručnom liste. Radi Vám budeme k dispozícii taktiež telefonicky na uvedenom servisnom telefónnom čísle. Pri uplatňovaní nárokov na záručné plnenie platia nasledujúce podmienky:

1. Tieto záručné podmienky upravujú dodatočné záručné plnenie. Vaše zákonné nároky na záruku nie sú touto zárukou dotknuté. Naše záručné plnenie je pre Vás zadarmo.
2. Záručné plnenie sa vzťahuje výlučne len na nedostatky, ktoré sú spôsobené chybami materiálu alebo výrobnými chybami, a je obmedzené na odstránenie týchto nedostatkov resp. výmenu prístroja. Prosím, dbajte na to, že naše prístroje neboli svojim určením konštruované na profesionálne, remeselnícke ani priemyselné použitie. Táto záručná zmluva sa preto neuzatvára, ak sa prístroj bude používať v profesionálnych, remeselníckych alebo priemyselných prevádzkach ako aj na činnosti rovnocenné s takýmto použitím. Z našej záruky sú okrem toho vylúčené náhradné plnenie za škody pri transporte, škody spôsobené nedodržaním návodu na montáž alebo na základe neodbornej inštalácie, nedodržaním návodu na použitie (ako napr. pripojením na nesprávne sieťové napätie alebo druh prúdu), zneužívaním alebo nesprávnym používaním (ako napr. preťaženie prístroja alebo použitie nepripustných pracovných nástrojov alebo príslušenstva), nedodržaním pokynov pre údržbu a bezpečnostných pokynov, vniknutím cudzích telies do prístroja (ako napr. piesok, kamene alebo prach), použitím násilia alebo cudzieho pôsobenia (napr. škody spôsobené pádom), a taktiež je vylúčené bežné opotrebenie primerané použitiu. To sa týka predovšetkým akumulátorov, na ktoré napriek tomu garantujeme záručnú dobu 12 mesiacov.

Nárok na záruku zaniká, ak už boli na prístroji svojvoľne uskutočnené zásahy.

3. Doba záruky je 2 roky a začína sa dátumom nákupu prístroja. Nároky na záruku sa musia uplatniť pred koncom uplynutia záručnej doby do dvoch týždňov od zistenia nedostatku. Uplatnenie nárokov na záruku po uplynutí záručnej doby je vylúčené. Oprava alebo výmena prístroja nevedie k predĺženiu záručnej doby ani nedochádza na základe tohto plnenia ku vzniku novej záručnej doby pre prístroj ani pre akékoľvek inštalované náhradné diely. To platí taktiež pri nasadení miestneho servisu.
4. Pre uplatnenie nároku na záruku nám prosím zašlite defektný prístroj oslobodený od poštovného na dole uvedenú adresu. Priložte predajný doklad v origináli alebo iný doklad o zakúpení s dátumom. Prosím, starostlivo si preto uschovajte pokladničný blok ako doklad o zakúpení! Prosím, popíšte nám čo najpresnejšie dôvod reklamácie. Ak spadá defekt prístroja pod naše záručné plnenie, dostanete obratom naspäť opravený alebo nový prístroj.

Samozrejme Vám radi opravíme závady na prístroji na vaše náklady, ak tieto závady nespádajú alebo už nespádajú do rozsahu záruky. Prosím, pošlite nám v takom prípade prístroj na našu servisnú adresu.

# **D GARANTIEURKUNDE**

**Sehr geehrte Kundin, sehr geehrter Kunde,**

unsere Produkte unterliegen einer strengen Qualitätskontrolle. Sollte dieses Gerät dennoch einmal nicht einwandfrei funktionieren, bedauern wir dies sehr und bitten Sie, sich an unseren Servicedienst unter der auf dieser Garantiekarte angegebenen Adresse zu wenden. Gern stehen wir Ihnen auch telefonisch über die unten angegebene Servicrufnummer zur Verfügung. Für die Geltendmachung von Garantieansprüchen gilt Folgendes:

1. Diese Garantiebedingungen regeln zusätzliche Garantieleistungen. Ihre gesetzlichen Gewährleistungsansprüche werden von dieser Garantie nicht berührt. Unsere Garantieleistung ist für Sie kostenlos.
2. Die Garantieleistung erstreckt sich ausschließlich auf Mängel, die auf Material- oder Herstellungsfehler zurückzuführen sind und ist auf die Behebung dieser Mängel bzw. den Austausch des Gerätes beschränkt. Bitte beachten Sie, dass unsere Geräte bestimmungsgemäß nicht für den gewerblichen, handwerklichen oder industriellen Einsatz konstruiert wurden. Ein Garantievertrag kommt daher nicht zustande, wenn das Gerät in Gewerbe-, Handwerks- oder Industriebetrieben sowie bei gleichzusetzenden Tätigkeiten eingesetzt wird.

Von unserer Garantie sind ferner Ersatzleistungen für Transportschäden, Schäden durch Nichtbeachtung der Montageanleitung oder aufgrund nicht fachgerechter Installation, Nichtbeachtung der Gebrauchsanleitung (wie durch z.B. Anschluss an eine falsche Netzspannung oder Stromart), missbräuchliche oder unsachgemäße Anwendungen (wie z.B. Überlastung des Gerätes oder Verwendung von nicht zugelassenen Einsatzwerkzeugen oder Zubehör), Nichtbeachtung der Wartungs- und Sicherheitsbestimmungen, Eindringen von Fremdkörpern in das Gerät (wie z.B. Sand, Steine oder Staub), Gewaltanwendung oder Fremdeinwirkungen (wie z. B. Schäden durch Herunterfallen) sowie durch verwendungsgemäßen, üblichen Verschleiß ausgeschlossen. Dies gilt insbesondere für Akkus, auf die wir dennoch eine Garantiezeit von 12 Monaten gewähren

Der Garantieanspruch erlischt, wenn an dem Gerät bereits Eingriffe vorgenommen wurden.

3. Die Garantiezeit beträgt 2 Jahre und beginnt mit dem Kaufdatum des Gerätes. Garantieansprüche sind vor Ablauf der Garantiezeit innerhalb von zwei Wochen, nachdem Sie den Defekt erkannt haben, geltend zu machen. Die Geltendmachung von Garantieansprüchen nach Ablauf der Garantiezeit ist ausgeschlossen. Die Reparatur oder der Austausch des Gerätes führt weder zu einer Verlängerung der Garantiezeit noch wird eine neue Garantiezeit durch diese Leistung für das Gerät oder für etwaige eingebaute Ersatzteile in Gang gesetzt. Dies gilt auch bei Einsatz eines Vor-Ort-Services.
4. Für die Geltendmachung Ihres Garantieanspruches übersenden Sie bitte das defekte Gerät portofrei an die unten angegebene Adresse. Fügen Sie den Verkaufsbeleg im Original oder einen sonstigen datierten Kaufnachweis bei. Bitte bewahren Sie deshalb den Kassenbon als Nachweis gut auf! Beschreiben Sie uns bitte den Reklamationsgrund möglichst genau. Ist der Defekt des Gerätes von unserer Garantieleistung erfasst, erhalten Sie umgehend ein repariertes oder neues Gerät zurück.

Selbstverständlich beheben wir gegen Erstattung der Kosten auch gerne Defekte am Gerät, die vom Garantieumfang nicht oder nicht mehr erfasst sind. Dazu senden Sie das Gerät bitte an unsere Serviceadresse.

**ISC GmbH • Eschenstraße 6 • 94405 Landau/Isar (Deutschland)**

Telefon: +49 [0] 180 5 011 843 • Telefax +49 [0] 180 5 835 830 (Anruflkosten: 0,14 Euro/Minute, Festnetz der T-Com)

E-Mail: [info@isc-gmbh.info](mailto:info@isc-gmbh.info) • Internet: [www.isc-gmbh.info](http://www.isc-gmbh.info)

<b>1</b>	
<b>Service Hotline: 01805 011 843 · www.isc-gmbh.info</b> <small>(0,14 € / min., Festnetz T-Com) - Mo-Fr. 8:00-20:00 Uhr</small>	
<b>2</b> Name:	Retouren-Nr. iSC:
Strasse / Nr.:	Telefon:
PLZ	Mobil:
Ort	
<b>3</b> Welcher Fehler ist aufgetreten (genaue Angabe):	Art.-Nr.:
	I.-Nr.:
<b>Sehr geehrte Kundin, sehr geehrter Kunde,</b> bitte beschreiben Sie uns die von Ihnen festgestellte Fehlfunktion Ihres Gerätes als Grund Ihrer Beanstandung möglichst genau. Dadurch können wir für Sie Ihre Reklamation schneller bearbeiten und Ihnen schneller helfen. Eine zu ungenaue Beschreibung mit Begriffen wie „Gerät funktioniert nicht“ oder „Gerät defekt“ verzögert hingegen die Bearbeitung erheblich.	
<b>4</b> Garantie: JA <input type="checkbox"/> NEIN <input type="checkbox"/>	Kaufbeleg-Nr. / Datum:
<b>1</b> Service Hotline kontaktieren oder bei iSC-Webadresse anmelden - es wird Ihnen eine Retourennummer zugeteilt   <b>2</b> Ihre Anschrift eintragen   <b>3</b> Fehlerbeschreibung und Art.-Nr. und I.-Nr. angeben   <b>4</b> Garantiefall JA/NEIN ankreuzen sowie Kaufbeleg-Nr. und Datum angeben und eine Kopie des Kaufbeleges belegen	