

- Ⓓ **Bedienungsanleitung**  
Trennständer für Winkelschleifer
- Ⓒ🇵🇷 **Návod k použití**  
Dělicí stojan pro úhlovou brusku
- Ⓒ🇸🇰 **Návod na obsluhu**  
Rozbrusovací stojan pre uhlovú brúsku
- Ⓒ🇸🇯 **Navodilo za uporabo**  
Rezalno stojalo za kotne brusilnike
- Ⓒ🇭🇷 **Upute za uporabu**
- Ⓒ🇧🇮 **Stalak za kutnu brusilicu**

**Einhell**<sup>®</sup>



Art.-Nr.: 44.310.40

I.-Nr.: 01026

TS **125/115**



- ⓘ Vor Inbetriebnahme Bedienungsanleitung und Sicherheitshinweise lesen und beachten
- ⓘ Před uvedením do provozu si přečíst návod k obsluze a bezpečnostní předpisy a oboje dodržovat.
- ⓘ Pred uporabo preberite in upoštevajte navodila za uporabo in varnostne napotke.
- ⓘ Před uvedením do prevádzky si prečítajte a dodržiavajte návod na obsluhu a bezpečnostné pokyny.
- ⓘ Prije puštanja u rad pročitajte i pridržavajte se ovih uputa za uporabu i sigurnosnih napomena.



- Ⓢ Gehörschutz tragen!
- Ⓢ Nosit ochrannu sluchu!
- Ⓢ Nosite zaščitno za ušesa!
- Ⓢ Používajte ochranu sluchu!
- Ⓢ Nosite zaštitnik za uši.



- Ⓢ Schutzbrille tragen!
- Ⓢ Nosit ochranné brýle!
- Ⓢ Nosite zaščitna očala!
- Ⓢ Používajte ochranné okuliare!
- Ⓢ Nosite zaštitne naočale!



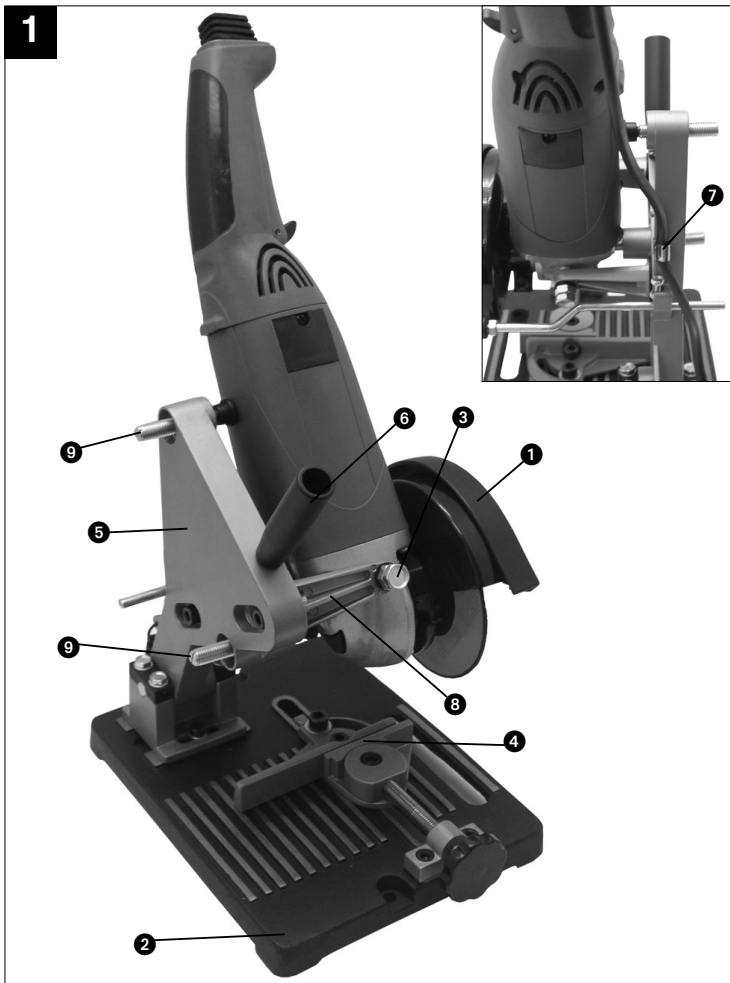
- Ⓢ Bei Staubentwicklung Atemschutz tragen!
- Ⓢ Při tvorbě prachu nosit ochranu dýchacích cest!
- Ⓢ Pri prašenju nosite zaščitno za dihalo!
- Ⓢ Pri prašných prácach používajte dýchaciu ochranu proti prachu!
- Ⓢ U slučaju stvaranja prašine nosite masku za disanje!

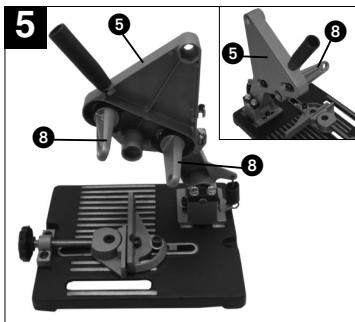
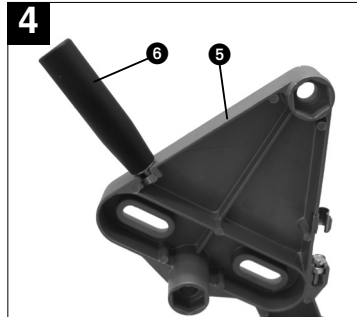
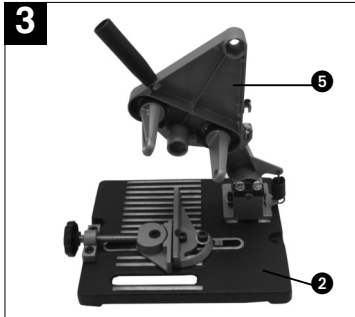
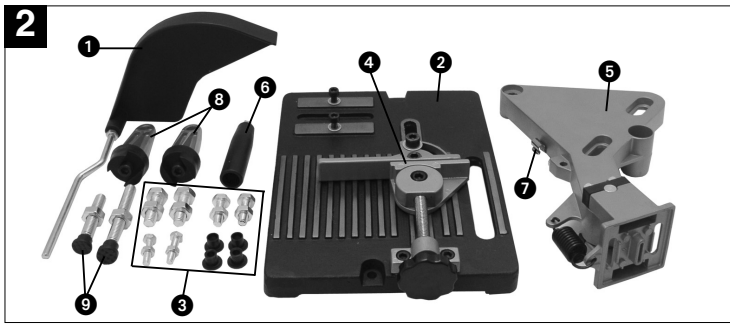


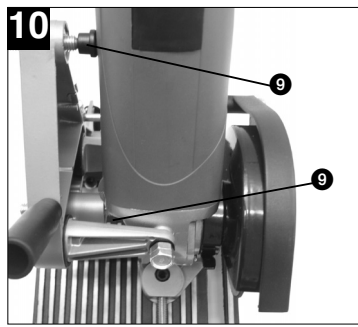
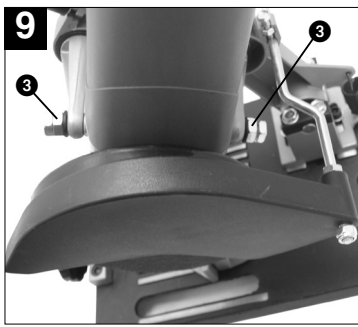
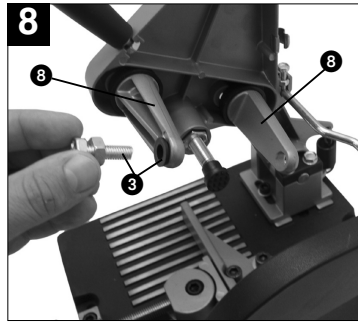
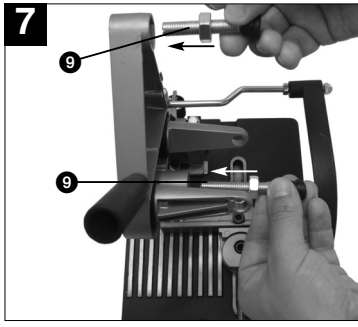
- Ⓢ Gebrauchsanweisung beachten!
- Ⓢ Dodržovat návod k obsluze!
- Ⓢ Upoštevajte navodila za uporabo!
- Ⓢ Dodržiavajte návod na použitie!
- Ⓢ Pridržavajte se uputa za uporabu!



- Ⓢ Schutzhandschuhe tragen
- Ⓢ Nosit ochranné rukavice
- Ⓢ Uporablajte zaščitne rokavice
- Ⓢ Používajte ochranné rukavice
- Ⓢ Nosite zaštitne rukavice







**⚠ Achtung!**

Beim Benutzen von Geräten müssen einige Sicherheitsvorkehrungen eingehalten werden, um Verletzungen und Schäden zu verhindern. Lesen Sie diese Bedienungsanleitung deshalb sorgfältig durch. Bewahren Sie diese gut auf, damit Ihnen die Informationen jederzeit zur Verfügung stehen. Falls Sie das Gerät an andere Personen übergeben sollten, händigen Sie diese Bedienungsanleitung bitte mit aus.

Wir übernehmen keine Haftung für Unfälle oder Schäden, die durch Nichtbeachten dieser Anleitung und den Sicherheitshinweisen entstehen.

**1. Gerätebeschreibung (Abb. 1)**

1. Funkenschutz
2. Bodenplatte
3. Befestigungsmaterial für Winkelschleifer
4. Werkstückspannvorrichtung
5. Schwenkarm
6. Handgriff
7. Kabelhalter
8. Halter für Winkelschleifer
9. Justierschrauben für Winkelschleifer

**Achtung:** Winkelschleifer nicht im Lieferumfang!

**2. Sicherheitshinweise**

**Achtung! Beim Gebrauch von Elektrowerkzeugen für unsere Zusatzgeräte sind zum Schutz gegen elektrischen Schlag, Verletzungsgefahr und anderen Störungen, folgende Sicherheitsmaßnahmen zu beachten. Lesen und beachten Sie diese Hinweise, bevor Sie das Gerät benutzen und bewahren Sie dieses Handbuch gut auf.**

1. Zu Ihrer Sicherheit beachten Sie die Sicherheitshinweise für den Trennständer, das Elektrowerkzeug- und Trennscheibenherstellers bezüglich des Schnittes.
2. Der Trennständer muss immer sicher, waagrecht und fest auf der Werkbank befestigt werden.
3. Der Arbeitsplatz soll sauber und gut beleuchtet sein.
4. Vermeiden Sie abnormale Körperhaltungen. Sorgen Sie für sicheren Stand und halten Sie jederzeit das Gleichgewicht.
5. Betreiben Sie die Maschine nie im Bereich mit leicht entflammaren Materialien, Gasen oder Flüssigkeiten.

6. Tragen Sie eine Sicherheitsschutzbrille, Gesichtsschutz, Atemschutz, Körperschürze, Sicherheitshandschuhe, lange, eng anliegende Ärmel und Handschuhe.
7. Halten Sie Kinder fern. Lassen Sie andere Personen und Kinder das Werkzeug nicht berühren. Halten Sie sie vom Arbeitsbereich fern.
8. Arbeiten Sie nie ohne Schleifscheibenschutz und normgemäßen Funkenschutz.
9. Lassen Sie Schutzvorrichtungen grundsätzlich an ihrem Platz und stellen Sie sicher, dass sie einwandfrei arbeiten.
10. Prüfen Sie immer die Trennscheibe auf eventuelle Risse oder Beschädigungen. Ersetzen Sie sofort eine gerissene oder beschädigte Trennscheibe.
11. Stellen Sie vor Inbetriebnahme sicher, dass die Trennscheibe das Werkzeug nicht berührt.
12. Überprüfen sie regelmäßig, dass alle Schrauben, Muttern und Bolzen fest genug montiert sind.
13. Vergewissern Sie sich, dass sich das Netzkabel in sicherer Entfernung von der Trennscheibe und der Arbeitszone befindet.
14. Verwenden Sie den Trennständer nicht mit Elektrowerkzeugen mit hoher Leistung, die nicht für das Zusatzgerät selbst geeignet sind.
15. Benutzen Sie nur Trennscheiben für Metall.
16. Stellen Sie sicher, dass sich die Trennscheibe senkrecht zur Bodenplatte bewegt.
17. Sichern Sie das Werkstück sorgfältig. Es muss gerade und fest eingespannt werden, um eine mögliche Bewegung und Verkanten zu Ende des Schnittes zu vermeiden.
18. Versuchen Sie nicht Werkstücke zu schneiden, die offensichtlich für den Trennständer zu groß sind.
19. Stellen Sie sicher, dass die Trennscheibe komplett zu Stillstand gekommen ist, bevor Sie das Werkstück entfernen, ein neues einspannen oder den Winkel verstellen.
20. Greifen Sie niemals hinter oder neben die Trennscheibe.
21. Lassen Sie laufende Werkzeuge nicht unbeaufsichtigt. Wenn Sie sich von Ihrer Maschine entfernen, schalten Sie das Gerät aus.
22. Ziehen Sie immer den Netzstecker bei Nichtgebrauch, vor Wartung und beim Werkzeugwechsel.
23. Vermeiden Sie unbeabsichtigten Anlauf. Vergewissern Sie sich, dass der Schalter beim Einstecken in die Steckdose ausgeschaltet ist.
24. Verwenden sie nie Kreissägeblätter oder

**D**

keramische Scheiben

25. Vergewissern Sie sich vor dem Gebrauch, dass das Gerät vorschriftsmäßig und sicher in der Halterung befestigt ist.
26. Verwenden Sie nie die Hände oder sonstige Gegenstände, um die Scheibe anzuhalten.
27. Überlasten Sie Ihr Werkzeug nicht, lassen Sie die Scheibe ohne Druck arbeiten.
28. Überprüfen Sie, ob alle Teile montiert sind. Lesen Sie hierzu die Anweisungen, vor allem die Sicherheitshinweise. Verwenden Sie die Maschine nicht, wenn Sie nicht komplett montiert ist.
29. Verwenden Sie Zubehör und Elektrowerkzeug nicht für Zwecke oder arbeiten, wofür sie nicht bestimmt sind.
30. Überprüfen Sie, dass das Zubehör nicht beschädigt wird. Überprüfen Sie auch, ob die Funktion der beweglichen Teile, der Spann- und Schutzvorrichtungen in Ordnung sind.
31. Seien Sie aufmerksam. Achten Sie darauf, was sie tun. Gehen Sie mit Vernunft an die Arbeit. Benutzen Sie das Werkzeug nicht, wenn Sie unkonzentriert sind.
32. Der Trennständer ist bestimmt zum Schneiden von Eisenmetallen. Versuchen Sie nicht Holz, Mauersteine oder andere nicht geeignete Materialien zu schneiden.
33. Nachdem eine neue Trennscheibe montiert worden ist, stellen Sie sich nicht in der Schneidrichtung der Scheibe. Lassen Sie die Maschine etwa eine Minute laufen, bevor Sie anfangen zu trennen. Wenn die Scheibe einen nicht sichtbaren Bruch oder Fehler aufweist, würde die Scheibe in weniger als einer Minute bersten.
34. Bewahren Sie Ihre Werkzeuge sicher auf. Unbenutzte Geräte sollten an einem trockenen, verschlossenen Ort und außer Reichweite von Kindern aufbewahrt werden.
35. Tragen Sie geeignete Arbeitskleidung. tragen Sie keine weite Kleidung oder Schmuck, sie könnten von beweglichen Teilen erfasst werden. Rutschfestes Schuhwerk ist empfehlenswert. Tragen Sie bei langen Haaren ein Haarnetz.
36. Lassen Sie keine Werkzeugschlüssel stecken. Überprüfen Sie vor dem Einschalten, dass die Schlüssel und Einstellwerkzeuge entfernt sind.

### 3. Bestimmungsgemäße Verwendung

Der Trennständer ist in Verbindung mit einem Winkelschleifer (Trennscheiben-Durchmesser

115/125 mm) zum Trennen von Metall bestimmt. Bitte beachten Sie, dass unsere Geräte bestimmungsgemäß nicht für den gewerblichen, handwerklichen oder industriellen Einsatz konstruiert wurden. Wir übernehmen keine Gewährleistung, wenn das Gerät in Gewerbe-, Handwerks- oder Industriebetrieben sowie bei gleichzusetzenden Tätigkeiten eingesetzt wird.

### 4. Montage

Siehe Abb. 2 bis Abb. 10

### 5. Inbetriebnahme

Nach dem Einschalten der Maschine ist die Trennscheibe langsam abzusenken bis es mit dem Werkstück zur Berührung kommt. Dann ist der Schnitt gleichmäßig durchzuführen. Verhindern Sie, dass die Trennscheibe springt oder rattert, da sie sich hierdurch vorzeitig abnutzt, was einen schlechten Schnitt oder eine gebrochene Trennscheibe zur Folge haben kann.

### 6. Wartung

- Halten Sie den Trennständer immer sauber.
- Benutzen Sie zur Reinigung des Kunststoffes keine ätzenden Mittel.

### 7. Technische Daten

Für Winkelschleifer 115mm und 125mm  
Gewicht: 2,7kg

### 8. Ersatzteilbestellung

Bei der Ersatzteilbestellung sollten folgende Angaben gemacht werden:

- Typ des Gerätes
  - Artikelnummer des Gerätes
  - Ident- Nummer des Gerätes
  - Ersatzteil- Nummer des erforderlichen Ersatzteils
- Aktuelle Preise und Infos finden Sie unter [www.isc-gmbh.info](http://www.isc-gmbh.info)

### 9. Entsorgung und Wiederverwertung

Das Gerät befindet sich in einer Verpackung um Transportschäden zu verhindern. Diese Verpackung ist Rohstoff und ist somit wieder verwendbar oder kann dem Rohstoffkreislauf zurückgeführt werden. Das Gerät und dessen Zubehör bestehen aus verschiedenen Materialien, wie z.B. Metall und Kunststoffe. Führen Sie defekte Bauteile der Sondermüllentsorgung zu. Fragen Sie im Fachgeschäft oder in der Gemeindeverwaltung nach!



**⚠ Pozor!**

Při používání přístrojů musí být dodržována určitá bezpečnostní opatření, aby se zabránilo zraněním a škodám. Přečtěte si proto pečlivě tento návod k obsluze. Dobře si ho uložte, abyste měli tyto informace kdykoliv po ruce. Pokud předáte přístroj jiným osobám, předejte s ním i tento návod k obsluze.

Nepřebíráme žádné ručení za škody a úrazy vzniklé v důsledku nedodržování tohoto návodu k obsluze a bezpečnostních pokynů.

**1. Popis přístroje (obr. 1)**

1. Ochrana proti jiskrám
2. Spodní deska
3. Upevnění pro úhlovou brusku
4. Upinací zařízení obrobku
5. Otočné rameno
6. Rukojeť
7. Držák kabelu
8. Držák úhlové brusky
9. Seřizovací šrouby úhlové brusky

**Pozor:** Úhlová bruska není v rozsahu dodávky!

**2. Bezpečnostní pokyny**

**Pozor! Při používání elektrického nářadí pro naše přídavné přístroje je na ochranu proti úderu elektrickým proudem, nebezpečí zranění a jiných poruch třeba dbát následujících bezpečnostních pokynů. Než začnete přístroj používat si důkladně přečtěte tyto pokyny a dobře si je uložte.**

1. Ke své vlastní bezpečnosti dodržujte bezpečnostní pokyny pro dělicí stojan, výrobce elektrického nářadí a dělicího kotouče.
2. Dělicí stojan musí být upevněn vždy bezpečně, vodorovně a pevně na pracovním stole.
3. Pracoviště má být čisté a dobře osvětlené.
4. Vyhněte se abnormálnímu držení těla. Postarejte se o bezpečný postoj a stále udržujte rovnováhu.
5. Stroj nikdy neprovazujte v oblasti s lehce zápalnými materiály, plyny nebo kapalinami.
6. Noste ochranné brýle, obličejový štít, ochranu dýchacích cest, tělovou zástěru, ochranné rukavice, dlouhé, těsně přiléhající rukávy a rukavice.
7. Nepouštějte do blízkosti dětí. Nenechte děti a

ostatní osoby dotýkat se obrobku. Nepouštějte je na pracoviště.

8. Nikdy nepracujte bez ochrany brusného kotouče a ochrany proti jiskrám odpovídající normám.
9. Ochranná zařízení zásadně nechte na svém místě a překontrolujte, zda bezvadně fungují.
10. Dělicí kotouč vždy překontrolujte, zda nevykazuje trhliny nebo poškození. Prasklý nebo poškozený kotouč okamžitě vyměňte.
11. Před začátkem práce se přesvědčte, zda se kotouč nedotýká obrobku.
12. Pravidelně kontrolujte, zda jsou všechny šrouby, matice a čepy dostatečně pevně namontovány.
13. Ubezpečte se, zda je síťový kabel dostatečně vzdálen od dělicího kotouče a pracovní zóny.
14. Nepoužívejte dělicí stojan s elektrickým nářadím s vysokým výkonem, které není pro samotné přídavné zařízení vhodné.
15. Používejte pouze dělicí kotouče na kov.
16. Zkontrolujte, zda se dělicí kotouč pohybuje kolmo ke spodní desce.
17. Zabezpečte řádně obrobek. Musí být upnut rovně a pevně, aby se zabránilo možnému pohybu a vzpříčení ke konci řezu.
18. Nesnažte se řezat obrobky, které jsou pro dělicí stojan očividně moc velké.
19. Než odstraníte obrobek, nový upnete nebo přestavíte úhel se přesvědčte, že je dělicí kotouč zcela zastaven.
20. Nikdy nesahejte za dělicí kotouč nebo vedle něho.
21. Běžící nářadí nenechte bez dohledu. Pokud se od stroje vzdálíte, vypněte ho.
22. Vždy při nepoužívání, před údržbou a při výměně nástroje vytáhněte síťovou zástrčku.
23. Vyhněte se nechtěnému rozběhnutí stroje. Ubezpečte se, zda je při zastrčení zástrčky do zásuvky vypínač vypnut.
24. Nikdy nepoužívejte pilové kotouče pro okružní pily nebo keramické kotouče.
25. Před použitím se přesvědčte, zda je přístroj podle předpisů a bezpečně upevněn v držení.
26. Na zastavení kotouče nikdy nepoužívejte ruce nebo jakékoliv předměty.
27. Nářadí nepřetěžujte, nechte kotouč běžet bez

CZ

- tlaku.
28. Překontrolujte, zda jsou všechny díly namontovány. Přečtěte si k tomu pokyny, především bezpečnostní pokyny. Stroj nepoužívejte, pokud není kompletní.
  29. Nepoužívejte příslušenství a elektrické nářadí na účely, na které není určeno.
  30. Překontrolujte, zda není příslušenství poškozeno. Překontrolujte také, zda je v pořádku funkce pohyblivých dílů, upínacích a ochranných zařízení.
  31. Buďte pozorní. Dbejte na to, co děláte. Pracujte rozumně. Nepoužívejte nářadí, pokud jste nekoncentrováni.
  32. Dělicí stojan je určen na řezání železných kovů. Nepokoušejte se řezat dřevo, zdivo nebo jiné nevhodné materiály.
  33. Poté, co byl namontován nový dělicí kotouč se nestavte ve směru řezání kotouče. Nechte stroj přibližně jednu minutu běžet, než začnete s dělením. Pokud by kotouč vykazoval neviditelný zlom nebo chybu, praskl by dřívě, než za minutu.
  34. Nářadí bezpečně uložte. Nepoužívané přístroje by měly být skladovány na suchém, uzamčeném místě mimo dosah dětí.
  35. Noste vhodné pracovní oblečení. Nenoste široké oblečení nebo šperky, mohly by být pohyblivými díly zachyceny. Doporučuje se neklouzavá obuv. Při dlouhých vlasech noste vlasovou síťku.
  36. Nenechte zastrčeny žádné nástrojové klíče. Před zapnutím zkontrolujte, zda jsou klíče a seřizovací nástroje odstraněny.

### 3. Použití podle účelu určení

Dělicí stojan je ve spojení s úhlovou bruskou (průměr dělicích kotoučů 115/125 mm) určen na řezání kovů. Dbejte prosím na to, že naše přístroje nebyly podle svého účelu určení konstruovány pro živnostenské, řemeslnické nebo průmyslové použití. Nepřebíráme žádné ručení, pokud je přístroj používán v živnostenských, řemeslných nebo průmyslových podnicích a při srovnatelných činnostech.

### 4. Montáž

Viz obr. 2 až obr. 10

### 5. Uvedení do provozu

Po zapnutí stroje dělicí kotouč pomalu sklápět, až se dostane do styku s obrobkem. Poté provést rovnoměrné řez. Vyhněte se tomu, aby dělicí kotouč

skákal nebo se chvěl, protože se tím předčasně opotřebuje, což může mít za následek špatný řez nebo zlomený dělicí kotouč.

### 6. Údržba

- Udržujte dělicí stojan vždy čistý.
- Na čištění plastů nepoužívejte žíravé prostředky.

### 7. Technická data

Pro úhlovou brusku 115 mm a 125 mm  
Hmotnost: 2,7 kg

### 8. Objednání náhradních dílů

Při objednávce náhradních dílů je třeba uvést následující údaje:

- Typ přístroje
- Číslo výrobku přístroje
- Identifikační číslo přístroje
- Číslo náhradního dílu požadovaného náhradního dílu

Aktuální ceny a informace naleznete na [www.isc-gmbh.info](http://www.isc-gmbh.info)

### 9. Likvidace a recyklace

Přístroj je uložen v balení, aby bylo zabráněno poškození při přepravě. Toto balení je surovina a tím znovu použitelné nebo může být dáno zpět do cirkulace surovin.

Přístroj a jeho příslušenství jsou vyrobeny z rozdílných materiálů, jako např. kov a plasty. Defektní součástky odevzdejte k likvidaci zvláštních odpadů. Zeptejte se v odborné prodejně nebo na místním zastupitelství!

**⚠ Pozor!**

Pri používaní elektrických prístrojov sa musia dodržiavať príslušné bezpečnostné opatrenia, aby bolo možné zabrániť prípadným zraneniam a vecným škodám. Preto si starostlivo prečítajte tento návod na obsluhu. Návod na obsluhu následne starostlivo uschovajte, aby ste mali vždy k dispozícii potrebné informácie. V prípade, že budete prístroj požiadať tretím osobám, prosím odovzdajte im spolu s prístrojom tento návod na obsluhu. Nepreberáme žiadne ručenie za nehody alebo škody, ktoré vzniknú nedodržením tohto návodu na obsluhu a obsiahnutých bezpečnostných predpisov.

**1. Popis prístroja (obr. 1)**

1. Ochrana proti iskrám
2. Základná doska
3. Upevňovací materiál pre uhlovú brúsku
4. Prípravok na upínanie obrobku
5. Otočné rameno
6. Rukoväť
7. Držiak kábla
8. Držiak pre uhlovú brúsku
9. Nastavovacie skrutky pre uhlovú brúsku

**Pozor:** Uhlová brúška nie je súčasťou dodávky!

**2. Bezpečnostné pokyny**

**Pozor! Pri použití elektrických prístrojov pre naše prídavné zariadenia je potrebné kvôli ochrane pred elektrickým úrazom, nebezpečenstvom zranenia a inými poruchami, dodržiavať nasledovné bezpečnostné opatrenia. Pred používaním tohto prístroja si prečítajte a dodržiavajte tieto pokyny a príručku starostlivo uschovajte.**

1. Pre Vašu bezpečnosť dodržiavajte bezpečnostné pokyny k rozbrusovaciemu stojanu, pokyny k elektrickému prístroju a pokyny k rezu od výrobcu rozbrusovacieho kotúča.
2. Rozbrusovací stojan musí byť vždy upevnený bezpečne, vodorovne a pevne na pracovnom stole.
3. Pracovisko by malo byť čisté a dobre osvetlené.
4. Vystrihajte sa abnormálneho držania tela. Postarajte sa o bezpečný postoj pri práci a dbajte neustále na rovnováhu.
5. Nepoužívajte prístroj nikdy v dosahu ľahko zápalných materiálov, plynov alebo tekutín.
6. Používajte bezpečnostné ochranné okuliare, ochranu tváre, ochranu dýchania, ochrannú zásteru, bezpečnostné rukavice, dlhé tesne priliehavé rukávy a rukavice.
7. Zabráňte prístupu deťom. Nedovoľte iným osobám a hlavne deťom dotýkať sa prístroja. Zabráňte prístup týmto osobám do pracovnej oblasti prístroja.
8. Nikdy nepracujte bez ochrany brúsneho kotúča a ochrany proti iskrám podľa predpisov.
9. Nechajte ochranné zariadenia vždy na svojom mieste a zabezpečte, aby tieto zariadenia pracovali správne.
10. Vždy skontrolujte, či nemá rozbrusovací kotúč prípadné trhliny alebo poškodenia. Natrhnutý alebo inak poškodený rozbrusovací kotúč ihneď vymeňte.
11. Pred uvedením do prevádzky sa presvedčte o tom, že sa rozbrusovací kotúč nedotýka prístroja.
12. Pravidelne kontrolujte, či sú správne dotiahnuté všetky skrutky, matice a čapy.
13. Presvedčte sa o tom, že sa sieťový kábel nachádza v bezpečnej vzdialenosti od rozbrusovacieho kotúča a pracovnej zóny.
14. Nepoužívajte rozbrusovací stojan s elektrickými prístrojmi s vysokým výkonom, ktoré nie sú vhodné pre toto prídavné zariadenie.
15. Používajte len rozbrusovacie kotúče na kov.
16. Presvedčte sa o tom, že sa rozbrusovací kotúč pohybuje kolmo na základnú dosku.
17. Starostlivo zabezpečte obrobok. Obrobok musí byť upnutý rovno a pevne, aby sa zabránilo možnému pohybu a spriečeniu obrobku na konci rezu.
18. Nepokúšajte sa rezať také obrobky, ktoré sú očividne príliš veľké pre tento rozbrusovací stojan.
19. Presvedčte sa o tom, že sa rozbrusovací kotúč úplne zastavil, predtým, než odoberte obrobok, založíte nový obrobok alebo zmeníte uhol rezania.
20. Nikdy nesiahajte rukou za alebo vedľa rozbrusovacieho kotúča.
21. Nikdy nenechajte bežiaci prístroj bez dozoru. Ak sa vzdialite od Vášho stroja, vypnite elektrický prístroj.
22. Vždy vytiahnite elektrický kábel zo siete, keď prístroj nepoužívate, pred údržbou a pri výmene nástroja.
23. Zabráňte samovoľnému rozbehnutiu sa prístroja. Presvedčte sa o tom, že je vypínač počas zapájania do elektrickej zásuvky vypnutý.
24. Nikdy nepoužívajte kotúče pre kotúčové píly alebo keramické kotúče.
25. Presvedčte sa pred použitím o tom, že je prístroj upevnený podľa predpisov a bezpečne do

SK

- držiaka.
26. Nikdy nepoužívajte ruky alebo iné predmety na to, aby ste zastavili točiaci sa kotúč.
  27. Nepreťažujte Váš prístroj, nechajte kotúč pracovať bez tlaku.
  28. Kontrolujte, či sú všetky súčiastky správne namontované. Prečítajte si k tomu návod, predovšetkým bezpečnostné pokyny. Nikdy nepoužívajte tento stroj, ak nie je kompletne zmontovaný.
  29. Nepoužívajte príslušenstvo a elektrický prístroj na také účely alebo práce, na ktoré neboli určené!
  30. Presvedčíte sa o tom, že sa príslušenstvo nepoškodí. Skontrolujte taktiež, či je v poriadku funkcia všetkých pohyblivých dielov ako aj upínacích a ochranných prípravkov.
  31. Buďte vždy pozorný. Dbajte na to, čo práve robíte. Postupujte pri práci vždy rozumne. Nepoužívajte prístroj v tom prípade, že ste pri práci nekoncentrovaný.
  32. Tento rozbrusovací stojan je určený na rezanie železných kovov. Nepokúšajte sa pomocou neho rezať drevo, stavebné kamene alebo iné nevhodné materiály.
  33. Po namontovaní nového rozbrusovacieho kotúča sa nestavajte do smeru rezania kotúča. Nechajte stroj bežať približne jednu minútu, pred tým než začnete s rozbrusovaním. Ak by mal takýto nový kotúč neviditeľnú puklinu alebo poškodenie, potom by praskol za menej ako jednu minútu.
  34. Uchovávajte Vaše prístroje na bezpečnom mieste. Nepoužívané prístroje by mali byť uskladnené na suchom, uzatvorenom mieste, ktoré je zároveň mimo dosahu detí.
  35. Používajte vhodný pracovný odev, nenoste pri práci voľné oblečenie alebo šperky, pretože by mohli byť zachytené pohybujúcimi sa súčiastkami. Odporúča sa taktiež protišmyková obuv. Ak máte dlhé vlasy, používajte sieťku na vlasy.
  36. Nezabudnite v prístroji zastrčené nástrojové kľúče. Pred zapnutím vždy skontrolujte, že sa na prístroji nenachádzajú žiadne kľúče a nastavovacie nástroje.

### 3. Správne použitie prístroja

Rozbrusovací stojan je v spojení s uhlovou brúskou (priemer rozbrusovacieho kotúča 115/125 mm) určený na rozbrusovanie kovov. Prosím zohľadnite skutočnosť, že správny spôsob prevádzky našich prístrojov nie je na profesionálne, remeselnícke ani priemyselné použitie. Nepreberáme žiadne záručné

ručenie, ak sa prístroj bude používať v profesionálnych, remeselníckych alebo priemyselných prevádzkach ako aj na činnosti rovnocenné s takýmto použitím.

### 4. Montáž

Pozri obr. 2 až obr. 10.

### 5. Uvedenie do prevádzky

Po zapnutí stroja sa musí rozbrusovací kotúč pomaly spustiť nadol, až sa dostane do kontaktu s obrobkom. Potom sa musí rovnomerne urobiť rez. Zabráňte tomu, aby rozbrusovací kotúč skákal alebo sa chvel, pretože sa tým predčasne opotrebuje, čo by mohlo viesť k nekvalitnému rezu alebo zlomeniu rozbrusovacieho kotúča.

### 6. Údržba

- Udržujte rozbrusovací stojan vždy vo vyčistenom stave.
- Nepoužívajte k čisteniu plastu na prístroji žiadne žieravé prostriedky.

### 7. Technické údaje

Pre uhlové brúsky 115 mm a 125 mm.

Hmotnosť: 2,7 kg

### 8. Objednávania náhradných dielov

Pri objednávaní náhradných dielov je potrebné uviesť nasledovné údaje:

- Typ prístroja
- Výrobné číslo prístroja
- Identifikačné číslo prístroja
- Číslo potrebného náhradného dielu

Aktuálne ceny a informácie nájdete na [www.isc-gmbh.info](http://www.isc-gmbh.info)

### 9. Likvidácia a recyklácia

Prístroj sa nachádza v obale za účelom zabránenia poškodeniu pri transporte. Tento obal je vyrobený zo suroviny a tým pádom je ho možné znovu použiť alebo sa môže dať do zberu na recykláciu surovín. Prístroj a jeho príslušenstvo sa skladajú z rôznych materiálov, ako sú napr. kovy a plasty. Poškodené súčiastky odovzdajte na vhodnú likvidáciu špeciálneho odpadu. Informujte sa v odbornej predajni alebo na miestnych úradoch!

**⚠ Pozor!**

Pri uporabi naprav je potrebno upoštevati preventivne varnostne ukrepe, da bi tako preprečili poškodbe in škodo na napravi. Zato ta navodila skrbno preberite. Ta varnostna navodila shranite dobro, da Vam bodo informacije vsak čas na razpolago. V primeru, da bi to napravo predali drugim osebam, Vas prosimo, da ta navodila za uporabo izročite skupaj z napravo. Mi ne prevzemamo nobene odgovornosti za nesreče ali škodo, ki bi nastala zaradi neupoštevanja teh navodil in varnostnih navodil.

**1. Opis stroja (Slika 1)**

1. Zaščita pred iskrami
2. Talna plošča
3. Pritrdilni material za kotni brusilnik
4. Priprava za vpenjanje obdelovanca
5. Pomikna ročica
6. Ročaj
7. Držalo kabla
8. Držalo za kotni brusilnik
9. Vijaki za nastavljanje kotnega brusilnika

**Pozor:** Kotni brusilnik ni zajet v obsegu dobave!

**2. Varnostni napotki**

**Pozor! Pri uporabi električnih orodij za naše dodatne naprave je potrebno v namen zaščite pred električnim udarom, poškodbami in drugimi motnjami upoštevati sledeče varnostne ukrepe. Preberite in upoštevajte te napotke pred uporabo naprave in dobro shranite ta priročnik.**

1. Zaradi Vaše varnosti upoštevajte glede rezanja varnostne napotke proizvajalca električnega orodja in rezalnega stojala.
2. Rezalno stojalo mora biti zmeraj pritrjeno varno, vodoravno in čvrsto na delovni mizi.
3. Delovni prostor mora biti čist in dobro razsvetljen.
4. Izogibajte se nenormalni drži telesa. Poskrbite za varni položaj in zmeraj pazite na ravnotežje telesa.
5. Nikoli ne uporabljajte stroja v območju lahko vnetljivih materialov, plinov ali tekočin.
6. Uporabljajte varnostna zaščitna očala, zaščito za obraz, zaščito za dihanje, predpasnik za zaščito telesa, zaščitne rokavice in oblečene imejte dolge, ozke, oprijete rokave in rokavice.
7. Otroci se ne smejo zadrževati v bližini stroja. Ne

dovolite drugim osebam in otrokom, da bi se dotikali orodja. Le-ti naj se zadržujejo izven delovnega območja.

8. Nikoli ne delajte brez zaščite brusilne plošče in standardom ustrezne zaščite pred iskrami.
9. Praviloma puščajte zaščitno-varnostne naprave na njihovem mestu in prepričajte se, če delujejo brezhibno.
10. Zmeraj preverite eventualne razpoke ali poškodbe na rezalni plošči. Razpokano ali poškodovano rezalno ploščo takoj zamenjajte.
11. Pred uporabo preverite, če se rezalna plošča ne dotika orodja.
12. Redno preverjajte, če dovolj čvrsto montirani vsi vijaki, maticice in sorniki.
13. Prepričajte se, če se električni omrežni priključni kabel nahaja v varni razdalji od rezalne plošče in delovnega območja.
14. Rezalnega stojala ne uporabljajte z električnim orodjem večjih zmogljivosti, katero samo ni primerno za dodatne naprave.
15. Uporabljajte samo rezalne plošče za kovino.
16. Preverite, če se rezalna plošča pomika navpično na talon ploščo.
17. Skrbno zavarujte obdelovanec. Le-ta mora biti vpeti ravno in čvrsto tako, da ne bo moglo priti do eventualnih premikov in zatikanj ob koncu rezanja.
18. Ne poskušajte rezati obdelovancev, ki so očitno preveliki za rezalno stojalo.
19. Prepričajte se, če se je rezalna plošča popolnoma ustavila preden odstranjujete obdelovanec, preden vstavljate novi obdelovanec ali preden nastavljate kot rezanja.
20. Nikoli ne posegajte z roko izza ali poleg rezalne plošče.
21. Med obratovanjem ne puščajte orodja nenadzorovanega. Ko greste proč od stroja, ga najprej izključite.
22. Ko ne uporabljate stroja, ko izvajate vzdrževanje in ko menjavate orodje, zmeraj potegnite električni vtič iz električne vtičnice.
23. Preprečite nanačrtovani zagon stroja. Prepričajte se, če je stikalo izključeno, ko priključite vtič v električno vtičnico.
24. Nikoli ne uporabljajte listov krožne žage ali keramičnih plošč
25. Pred uporabo se prepričajte, če je naprava predpisano in varno pritrjena na nosilcu.
26. Nikoli ne uporabljajte rok ali drugih predmetov za

**SLO**

zaustavljanje rezalne plošče.

27. Ne preobremenjujte Vašega orodja, pustite delati rezalno ploščo brez pritiskanja.
28. Preverite, če so montirani vsi deli. V ta namen preberite navodila, predvsem pa varnostne napotke. Ne uporabljajte stroja, če ni kompletno montirani.
29. Ne uporabljajte pribora in električnega orodja za namene ali opravila, za katera ni namenjeno.
30. Preverite, če pribor ni poškodovan. Preverite tudi, če v redu delujejo premični deli stroja, vpenjalna in varnostno-zaščitna oprema.
31. Bodite pozorni. Pazite na to, kaj počnete. K delu pristopite pametno. Ne uporabljajte orodja, če niste zbrani.
32. Rezalno stojalo je namenjeno rezanju železnih kovin. Ne poskušajte rezati lesa, zidne opeke ali drugih neprimernih materialov.
33. Potem, ko ste montirali novo rezalno ploščo, se ne postavljajte v smeri rezanja plošče. Pustite stroj delati približno eno minuto in šele potem začnite z rezanjem. Če ima rezalna plošča nevidni prelomi ali napako, bo počila prej kot v eni minuti.
34. Varno shranjujte Vaše orodje. Neuporabljane naprave morate shranjevati na suhem, zaprtem mestu in izven dosega otrok.
35. Uporabljajte primerno delovno obleko. Ne nosite ohlapne obleke ali nakita, ker ga lahko zagrabijo premični deli stroja. Priporočljiva je uporaba obuvala, ki ne drsi. Če imate dolge lase, uporabljajte mrežico za lase.
36. Ne puščajte na stroju nobenih rodnih ključev. Pred vklopom preverite, če ste odstranili ključne in orodje za izvajanje nastavitev.

### 3. Predpisana namenska uporaba

Rezalno stojalo skupaj s kotnim brusilnikom (premer rezalne plošče 115/125 mm) je namenjeno rezanju kovine. Prosimo, da upoštevate, da naše naprave niso bile konstruirane za namene profesionalne, obrtniške ali industrijske uporabe. Ne prevzemamo nobenega jamstva, če se naprava uporablja za profesionalne, obrtniške ali industrijske namene ali za izvajanje podobnih dejavnosti.

### 4. Montaža

Glej slike 2 do 10

### 5. Uporaba

Po vklopu stroja morate počasi spuščati rezalno ploščo dokler ne pride v kontakt z obdelovancem. Potem Potem enakomerno izvršite rezanje. Preprečite, da bi rezalna plošča odskakovala ali drdrala, ker se bo v takšnem primeru predčasno obrabila in posledica bo slabo izvršen rez ali lom rezalne plošče.

### 6. Vzdrževanje

- Zmeraj vzdržujte rezalno ploščo v čistem stanju.
- Za čiščenje plastičnih delov ne uporabljajte jedkih čistilnih sredstev.

### 7. Tehnični podatki

Za kotne brusilnike 115 mm in 125 mm  
Teža: 2,7 kg

### 8. Naročilo rezervnih delov

Pri naročilu rezervnih delov navedite naslednje podatke:

- Tip stroja
- Številka artikla/stroja
- Identifikacijska številka stroja
- Številka rezervnega dela, ki ga naročate

Aktualne cene in informacije najdete na spletni strani [www.isc-gmbh.info](http://www.isc-gmbh.info)

### 9. Odstranjevanje in reciklaža

Naprava je ovita v ovojnino, da bi preprečili poškodovanje zaradi transporta. Ta ovojnina je surovina in jo kot tako lahko ponovno uporabimo ali pa jo predamo v reciklažo.

Naprava in njegov pribor so sestavljeni iz različnih materialov, kot n.pr. kovina in umetna masa. Defektne konstrukcijske dele predajte na deponijo za posebne odpadke. Povprašajte v strokovni trgovini ali pri občinski upravi!

**⚠ Pažnja!**

Da bi se spriječila ozljedivanja i nastanak šteta prilikom korištenja uređaja, treba se pridržavati sigurnosnih mjera opreza. Zbog toga pažljivo pročitajte ove upute za uporabu. Dobro ih sačuvajte tako da Vam informacije u svako doba budu na raspolaganju. U slučaju da uređaj trebate predati drugoj osobi, uručite joj s njime i ove upute za uporabu.

Ne preuzimamo jamstvo za nesreće ili štete nastale zbog nepridržavanja ovih uputa i njihovih sigurnosnih napomena.

**1. Opis uređaja (sl. 1)**

1. Zaštita od iskrenja
2. Donja ploča
3. Materijal za pričvršćivanje kutne brusilice
4. Naprava za stezanje radnog komada
5. Zakretni krak
6. Ručka
7. Držac kabela
8. Držac kutne brusilice
9. Vijak za justiranje kutne brusilice

**Pažnja:** Kutna brusilica nije u opsegu isporuke!

**2. Sigurnosne napomene**

**Pažnja! Kod uporabe elektroalata za naše dodatne uređaje u cilju zaštite od električnog udara, opasnosti od ozljedivanja i ostalih smetnji treba se pridržavati sljedećih sigurnosnih mjera.**

**Pročitajte i pridržavajte se ovih napomena prije nego počnete koristiti uređaj, te dobro sačuvajte ovaj priručnik.**

1. U cilju vlastite sigurnosti pridržavajte se sigurnosnih napomena za stalak za rezanje koje daju proizvođači elektroalata i reznih ploča.
2. Stalak za rezanje uvijek mora biti sigurno pričvršćen na radni stol u vodoravnom položaju.
3. Radno mjesto mora biti čisto i dobro osvijetljeno.
4. Izbjegavajte nenormalne položaje tijela. Pobrinite se za stabilnost i u svakom trenutku držite ravnotežu.
5. Nikad ne radite sa strojem u području s lako zapaljivim materijalima, plinovima ili tekućinama.
6. Nosite zaštitne naočale, zaštitu za lice, zaštitnu masku, pregaču za tijelo, zaštitne rukavice, duge, usko pripijene rukave i rukavice.
7. Djecu držite podalje od radnog mjesta. Ne dopustite drugim osobama i djeci da diraju alat.

Držite ih podalje od radnog područja.

8. Nikad ne radite bez zaštite rezne ploče i standardne zaštite od iskrenja.
9. Zaštitne naprave moraju biti na svojem mjestu i besprijekorno raditi.
10. Uvijek provjerite eventualne pukotine ili oštećenja na reznjoj ploči. Odmah zamijenite napuknutu ili oštećenu reznju ploču.
11. Prije puštanja u pogon pobrinite se da rezna ploča ne dodiruje alat.
12. Redovito provjeravajte jesu li dovoljno čvrsto montirani svi vijci, matice i svornjaci.
13. Provjerite nalazi li se mrežni kabel na sigurnoj udaljenosti od rezne ploče i radne zone.
14. Stalak za rezanje ne koristite s elektroalatima velike snage koji nisu prikladni za dodatni uređaj.
15. Koristite samo ploče za rezanje metala.
16. Provjerite kreće li se rezna ploča okomito na donju ploču.
17. Pažljivo osigurajte radni komad. On mora biti ravno i čvrsto pritegnut kako bi se izbjeglo moguće pokretanje i deformiranje završetka reza.
18. Ne pokušavajte rezati radne komade koji su očigledno preveliki za rezni stalak.
19. Prije uklanjanja radnog komada, njegovog ponovnog pritezanja ili podešavanja kuta, provjerite je li se rezna ploča u potpunosti zaustavila.
20. Nikad ne zahvaćajte u prostor iza ili blizu rezne ploče.
21. Alate koji rade ne ostavljajte bez nadzora. Kad odlazite od stroja, isključite uređaj.
22. Prije održavanja i kod zamjene alata izvucite mrežni utikač.
23. Ne dopuštajte rad uređaja bez nadzora. Provjerite je li prilikom uključivanja u utičnicu isključena sklopka.
24. Nikad ne koristite listove kružne pile ili keramičke rezne ploče
25. Prije uporabe provjerite je li uređaj propisno i sigurno pričvršćen u držaču.
26. Nikad nemojte zaustavljati ploču rukama ili drugim predmetima.
27. Ne preopterećujte alat, neka ploča radi bez pritiska.
28. Provjerite jesu li montirani svi dijelovi. U tu svrhu pročitajte upute, a prije svega sigurnosne napomene. Ne koristite stroj ako nije kompletno montiran.

29. Pribor i elektroalat nemojte koristiti nenamjenski.

30. Provjerite je li pribor oštećen. Provjerite funkcioniraju li pokretni dijelovi, stezne i zaštitne naprave.

31. Budite pažljivi. Pazite što radite. Radu pristupite s razumom i oprezom. Ne koristite alat ako niste usredotočeni.

32. Stalak je namijenjen za rezanje metala Ne pokušavajte rezati drvo, ciglu ili druge neprikladne materijale.

33. Kad je rezna ploča montirana, nemojte se postavljati u smjeru rezanja ploče. Pustite da stroj radi jednu minutu prije nego što započnete rezati. Ako bi na ploči postojao nevidljiv lom ili greška, ploča bi pukla za manje od minute.

34. Pospremite alate na sigurno mjesto. Uredjaje koji se ne koriste treba čuvati na suhom, zaključanom mjestu, van dohvata djece.

35. Nosite prikladnu odjeću, ne nosite široku odjeću ili nakit jer ih mogu zahvatiti gibljivi dijelovi stroja. Preporučujemo obuću u kojoj se ne skliže. Ako imate dugu kosu nosite mrežicu za kosu.

36. Ne ostavljajte ključeve u alatu. Prije uključivanja provjerite jesu li ključevi i alati za podešavanje uklonjeni iz uređaja.

### 3. Namjenska uporaba

Stalac za rezanje u spoju s kutnom brusilicom (rezne ploče promjera 115/125 mm) namijenjen je za rezanje metala. Molimo da obratite pažnju na to da naši uređaji nisu konstruirani za korištenje u komercijalne svrhe kao ni u obrtu i industriji. Ne preuzimamo jamstvo ako se uređaj koristi u obrtničkim ili industrijskim pogonima i sličnim djelatnostima.

### 4. Montaža

Vidi sl. 2 do sl. 10

### 5. Puštanje u pogon

Nakon uključivanja stroja reznu ploču treba polako spustiti tako da dodirne radni komad. Zatim ravnomjerno režite. Izbjegavajte poskakivanje ili vibriranje rezne ploče jer se ona na taj način brže troši, a to uzrokuje lože izveden rez ili pucanje rezne ploče.

### 6. Održavanje

- Stalac za rezanje uvijek mora biti čist.
- Za čišćenje plastike ne koristite nagrizajuća sredstva.

16

### 7. Tehnički podaci

Za kutnu brusilicu 115 mm i 125 mm

Težina: 2,7 kg

### 8. Naručivanje rezervnih dijelova

Prilikom naručivanja rezervnih dijelova su potrebni slijedeći podaci:

- Tip uređaja
  - Broj artikla uređaja
  - Ident. broj uređaja
  - Broj potrebnog rezervnog dijela
- Aktualne cijene i informacije potražite na web-adresi [www.isc-gmbh.info](http://www.isc-gmbh.info)

### 9. Zbrinjavanje i recikliranje

Uređaj se nalazi u pakovanju koje ga štiti od oštećenja prilikom transporta. Ovo pakovanje je sirovina i zato se može ponovno upotrijebiti ili poslati na reciklažu.

Uređaj i njegov pribor izradjeni su od različitih materijala kao npr. metala i plastike. Neispravne sastavne dijelove otpremite na mjesta za zbrinjavanje posebnog otpada. Informacije potražite u specijaliziranoj trgovini ili nadležnoj općinskoj upravi.



ISC GmbH  
 Eschenstraße 6  
 D-94405 Landau/Isar

## Konformitätserklärung



- ☉ erklårt folgende Konformität gemäß EU-Richtlinie und Normen für Artikel
- ☉ declares conformity with the EU Directive and standards marked below for the article
- ☉ déclare la conformité suivante selon la directive CE et les normes concernant l'article
- ☉ verklaart de volgende conformiteit in overeenstemming met de EU-richtlijn en normen voor het artikel
- ☉ declara la siguiente conformidad a tenor de la directiva y normas de la UE para el artículo
- ☉ declara a seguinte conformidade de acordo com a directiva CE e normas para o artigo
- ☉ förklarar följande överensstämmelse enl. EU-direktiv och standarder för artikeln
- ☉ ilmoittaa seuraavaa Euroopan unionin direktiivien ja normien mukaista yhdenmukaisuutta tuotteelle
- ☉ erklærer herved følgende samsvar med EU-direktiv og standarder for artikkel
- ☉ зазначає про відповідність товару наступним директивам и нормам EC
- ☉ izjavljuje sledeću uskladenost s odredbama i normama EU za artikl.
- ☉ declara următoarea conformitate cu linia directoare CE și normele valabile pentru articolul.
- ☉ ürün ile ilgili olarak AB Yönetmelikleri ve Normları gereğince aşağıdaki uyumluluk açikla maları sunar.
- ☉ δηλώνει την ακόλουθη συμμόρφωση με την Οδηγία ΕΕ και τα πρότυπα για το προϊόν

- ☉ dichiara la seguente conformità secondo la direttiva UE e le norme per l'articolo
- ☉ atesteter følgende overensstemmelse i henhold til EU-direktiv og standarder for produkt
- ☉ prohlašuje následující shodu podle směrnice EU a norem pro výrobek.
- ☉ a következő konformitást jelenti ki a termékek-re vonatkozó EU-irányvonalak és normák szerint
- ☉ pojasnjuje sledečo skladnost po smernici EU in normah za artikel.
- ☉ deklaruje zgodnosť wymienionego ponizej artykułu z następującymi normami na podstawie dyrektywy WE.
- ☉ vydáva nasledujúce prehlásenie o zhode podľa smernice EÚ a noriem pre výrobok.
- ☉ декларира следното съответствие съгласно директивите и нормите на ЕС за продукта.
- ☉ заявляє про відповідність згідно з Директивою СС та стандартами, чинними для даного товару
- ☉ deklareerib vastavuse järgnevatle EL direktiivi dele ja normidele
- ☉ deklaruojia atitikti pagal ES direktyvas ir normas straipsniui
- ☉ izjavljuje sledeći konformitet u skladu s odredbom EZ i normama za artikl
- ☉ Atbilstības sertifikāts apliecina zemāk minēto preču atbilstību ES direktīvam un standartiem
- ☉ Sammenlytning af produktet tilførelsen samsvær med reglerne Evrópuþendulagsins og stöðlum fyrir vörur

### Trennständer TS 125/115

- |   |   |
|---|---|
| <input checked="" type="checkbox"/> 98/37/EG  | <input type="checkbox"/> 87/404/EWG       |
| <input type="checkbox"/> 73/23/EWG_93/68/EEC  | <input type="checkbox"/> R&TTED 1999/5/EG |
| <input type="checkbox"/> 97/23/EG             | <input type="checkbox"/> 2000/14/EG:      |
| <input type="checkbox"/> 89/336/EWG_93/68/EEC | <input type="checkbox"/> 95/54/EG:        |
| <input type="checkbox"/> 90/396/EWG           | <input type="checkbox"/> 97/68/EG:        |
| <input type="checkbox"/> 89/686/EWG           |   |

**BGV A 8; EN ISO 12100-1; EN ISO 12100-2; EN 614-1;  
 DIN 50017; DIN EN ISO 4628-3; DIN EN 894-3**

Landau/Isar, den 12.12.2006

Weichspergarter General-Manager	Baumstark Product-Management

Art.-Nr.: 44.310.40 I.-Nr.: 01026 Archivierung: 4431040-04-4155050  
 Subject to change without notice

Ⓢ Der Nachdruck oder sonstige Vervielfältigung von Dokumentation und Begleitpapieren der Produkte, auch auszugsweise ist nur mit ausdrücklicher Zustimmung der ISC GmbH zulässig.

Ⓢ Dotisk nebo jiné rozmnožování dokumentace a průvodních dokumentů výrobků, také pouze výňatků, je přípustné výhradně se souhlasem firmy ISC GmbH.

Ⓢ Ponatis ali druge vrste razmnoževanje dokumentacije in spremljajočih dokumentov proizvodov proizvajalca, tudi v izvlečkih, je dovoljeno samo z izrecnim soglasjem firme ISC GmbH.

Ⓢ Kopirovanie alebo iné rozmnožovanie dokumentácie a sprievodných podkladov produktov, a to aj čiastočné, je prípustné len s výslovným povolením spoločnosti ISC GmbH.

Ⓢ Naknadno tiskanje ili slična umnožavanja dokumentacije i pratećih papira ovih proizvoda, čak i djelomično kopiranje, moguće je samo uz izričito dopuštenje tvrtke ISC GmbH.

- Ⓢ Technische Änderungen vorbehalten
- Ⓢ Technické změny vyhrazeny
- Ⓢ Tehnične spremembe pridržane.
- Ⓢ Technické změny vyhrazené
- Ⓢ Zadržavamo pravo na tehnične izmjene.

# ZÁRUČNÍ LIST

## Vážená zákaznice, vážený zákazniku,

naše výrobky podléhají přísné kontrole kvality. Pokud i přesto tento přístroj bezvadně nefunguje, velice toho litujeme a prosíme Vás, abyste se obrátili na náš zákaznický servis, jehož adresa je uvedena na tomto záručním listu. Rádi Vám budeme k dispozici také telefonicky na níže uvedeném servisním čísle. Pro uplatňování nároků na záruku platí následující:

1. Tyto záruční podmínky upravují dodatečný záruční servis. Vašich zákonných nároků na záruku se tato záruka netýká. Náš záruční servis je pro Vás bezplatný.
2. Záruční servis se vztahuje výhradně na nedostatky, které lze odvodit z vad materiálu nebo výrobních vad a je také omezen pouze na odstranění těchto nedostatků, resp. výměnu přístroje. Dbejte prosím na to, že naše přístroje nebyly podle svého účelu určeny konstruovány pro živnostenské, řemeslnické nebo průmyslové použití. Záruční smlouva tak není realizována, pokud byl přístroj používán v živnostenských, řemeslných nebo průmyslových podnicích a při srovnatelných činnostech. Z naší záruky je dále vyloučeno poskytnutí náhrady za dopravní škody, škody způsobené nedodržením montážního návodu nebo z důvodů neodborné instalace, nedodržení návodu k použití (jako např. připojení na chybné síťové napětí nebo druh proudu), nedovoleného nebo neodborného používání (jako např. přetížení přístroje nebo použití neschválených vložných nástrojů nebo příslušenství), nedodržení pokynů pro údržbu a bezpečnostních pokynů, vniknutí cizích těles do přístroje (jako např. písek, kameny nebo prach), použití násilí nebo poškození v důsledku cizích vlivů (jako např. škody způsobené pádem), jakož také běžného opotřebení způsobeného používáním.

Nárok na záruku zaniká, pokud bylo do přístroje již zasahováno.

3. Záruční doba činí 2 roky a začíná datem koupě přístroje. Nároky na záruku před vypršením záruční doby je třeba uplatňovat během dvou týdnů od zjištění defektu. Uplatňování nároků na záruku po vypršení záruční doby je vyloučeno. Oprava nebo výměna přístroje nevede k prodloužení záruční doby, ani k zahájení nové záruční doby za provedení výkon pro přístroj nebo pro případně zamontované náhradní díly. Toto platí také v případě servisu v místě Vašeho bydliště.
4. Při uplatňování Vašeho nároku na záruku zašlete prosím přístroj bez poštovního na níže uvedenou adresu. Přiložte originál prodejního dokladu nebo jiného datovaného potvrzení o koupi. Pokladní lístek si proto dobře uložte jako důkaz! Popište nám prosím pokud možno přesně důvod reklamace. Je-li defekt přístroje v našem záručním servisu obsažen, obdržíte obratem opravený nebo nový přístroj.

Samozejmě rádi za úhradu nákladů odstraníme defekty na přístroji, které nespádají nebo již nespádají do rozsahu záruky. K tomu nám přístroj prosím zašlete na naši servisní adresu.

## GARANCIJSKI LIST

### Spoštovana stranka!

Naši proizvodi podležejo strogi kontroli kakovosti. Če ta naprava kljub temu ne bi delovala brezhibno, to zelo obžalujemo in Vas prosimo, da se obrnete na našo servisno službo na naslov, ki je naveden spodaj na tem garancijskem listu. Z veseljem smo Vam na voljo tudi telefonsko na navedeno servisno klično številko. Za uveljavljanje garancijskih zahtevkov velja sledeče:

1. Le-ti garancijski pogoji urejajo dodatne garancijske storitve. Vaši zakonski garancijski zahtevki ostanejo s to garancijo nespremenjeni. Naše garancijske storitve so za Vas brezplačne.
2. Garancijske storitve obsegajo izključno samo pomanjkljivosti zaradi napak v materialih in izdelavi in so omejene na odpravo takšnih pomanjkljivosti oziroma na zamenjavo naprave. Prosimo, da upoštevate, da naše naprave niso konstruirane za uporabo v obrtništvu ali industriji. Garancijska pogodba zato ne pride v poštev, če se naprava uporablja v obrtništvu ali v industrijskih obratih ali v podobnih dejavnostih. Poleg tega ne obsega naša garancija nadomestil za transportne poškodbe, škodo zaradi neupoštevanja navodil za montažo ali zaradi nestrokovne inštalacije, neupoštevanja navodil za uporabo (kot n. pr. priklon na napačno omrežno napetost ali vrsto toka), pretirana ali nepravilna uporaba (wkot n.pr. preobremenitev naprave ali uporaba nedovoljenih orodij ali pribora), neupoštevanje predpisov za vzdrževanje in varnostnih predpisov, vstop tujih predmetov v napravo (kot n.pr. pesek, kamenje ali prah), uporaba sile ali tuji vplivi (kot n.pr. poškodbe zaradi padca naprave) ter običajna obraba naprave zaradi uporabe.  
  
Veljavnost garancijskih zahtevkov ugasne, če so bili na npravi že izvajani posegi.
3. Garancijska doba znaša 2 leti in začne teči z dnevom nakupa naprave. Garancijske zahtevke morate uveljavljati pred potekom garancijske dobe v sveh tednih potem ko ste ugotovili napako. Uveljavljanje garancijskih zahtevkov po poteku garancijske dobe je izključeno. Popravilo ali zamenjava naprave ne privede do podaljšanja garancijske dobe, niti se ne postavi nova garancijska doba zaradi takšnih storitev ali zaradi eventualno vgrajenih nadomestnih delov. To velja tudi za servisne storitve na licu mesta.
4. Za uveljavljanje Vašega garancijskega zahtevka nam pošljite pokvarjeno napravo brez poštnine na spodaj navedeni naslov. Priložite original računa ob nakupu ali drugo potrdilo kot dokazilo o nakupu z datumom nakupa. Zato prosimo, da dobro shranite račun kot dokazilo o nakupu! Prosimo, da nam po možnosti natančno opišete vzroke reklamacije. Če napaka izpolnjuje naše garancijske pogoje, boste nemudoma dobili nazaj popravljeno ali novo napravo.

Seveda bomo proti plačilu stroškov odpravili tudi napake na napravi, katere ne spadajo v obseg garancije ali jih garancija več ne zajema. V takšnem primeru prosimo, da pošljete napravo na naslov naše servisne službe.

# SK ZÁRUČNÝ LIST

## Vážená zákazníčka, vážený zákazník,

naše výrobky podliehajú prísnej kontrole kvality. V prípade, že nebude prístroj napriek tomu bezchybne fungovať, je nám to veľmi ľúto a prosíme Vás, aby ste sa obrátili na našu servisnú službu na adrese uvedenej na tomto záručnom liste. Radi Vám budeme k dispozícii taktiež telefonicky na uvedenom servisnom telefónnom čísle. Pri uplatňovaní nárokov na záručné plnenie platia nasledujúce podmienky:

1. Tieto záručné podmienky upravujú dodatočné záručné plnenie. Vaše zákonné nároky na záruku nie sú touto zárukou dotknuté. Naše záručné plnenie je pre Vás zadarmo.
  2. Záručné plnenie sa vzťahuje výlučne len na nedostatky, ktoré sú spôsobené chybami materiálu alebo výrobnými chybami, a je obmedzené na odstránenie týchto nedostatkov resp. výmenu prístroja. Prosím, dbajte na to, že naše prístroje neboli svojím určením konštruované na profesionálne, remeselnícke ani priemyselné použitie. Táto záručná zmluva sa preto neuzatvára, ak sa prístroj bude používať v profesionálnych, remeselníckych alebo priemyselných prevádzkach ako aj na činnosti rovnocenné s takýmto použitím. Z našej záruky sú okrem toho vylúčené náhradné plnenie za škody pri transporte, škody spôsobené nedodržaním návodu na montáž alebo na základe neodbornej inštalácie, nedodržaním návodu na použitie (ako napr. pripojením na nesprávne sieťové napätie alebo druh prúdu), zneužívaním alebo nesprávnym používaním (ako napr. preťaženie prístroja alebo použitie neprípustných pracovných nástrojov alebo príslušenstva), nedodržaním pokynov pre údržbu a bezpečnostných pokynov, vniknutím cudzích telies do prístroja (ako napr. piesok, kamene alebo prach), použitím násilia alebo cudzieho pôsobenia (napr. škody spôsobené pádom), a taktiež je vylúčené bežné opotrebenie primerané použitiu.
- Nárok na záruku zaniká, ak už boli na prístroji svojvoľne uskutočnené zásahy.
3. Doba záruky je 2 roky a začína sa dátumom nákupu prístroja. Nároky na záruku sa musia uplatniť pred koncom uplynutia záručnej doby do dvoch týždňov od zistenia nedostatku. Uplatnenie nárokov na záruku po uplynutí záručnej doby je vylúčené. Oprava alebo výmena prístroja nevedie k predĺženiu záručnej doby ani nedochádza na základe tohto plnenia ku vzniku novej záručnej doby pre prístroj ani pre akékoľvek inštalované náhradné diely. To platí taktiež pri nasadení miestneho servisu.
  4. Pre uplatnenie nároku na záruku nám prosím zašlite defektný prístroj oslobodený od poštovného na dole uvedenú adresu. Priložte predajný doklad v origináli alebo iný doklad o zakúpení s dátumom. Prosím, starostlivo si preto uschovajte pokladničný blok ako doklad o zakúpení! Prosím, popíšte nám čo najpresnejšie dôvod reklamácie. Ak spadá defekt prístroja pod naše záručné plnenie, dostanete obratom naspäť opravený alebo nový prístroj.

Samozrejme Vám radi opravíme závady na prístroji na vaše náklady, ak tieto závady nespádajú alebo už nespádajú do rozsahu záruky. Prosím, pošlite nám v takom prípade prístroj na našu servisnú adresu.

 **JAMSTVENI LIST****Poštovani kupče,**

naši proizvodi podliježu strogoj kontroli kvalitete. Žao nam je ako bi ipak došlo do toga da uređaj ne funkcioniра besprijeckorno i zamolili bismo Vas da se u tom slučaju obratite na adresu naše servisne službe navedenu ispod ovog jamstva. Također smo Vam na raspolaganju na dolje navedenom telefonskom broju servisne službe. Za traženje jamstvenog zahtjeva vrijedi sljedeće:

1. Ovi jamstveni uvjeti reguliraju dodatne jamstvene usluge. Ovo jamstvo ne zadire u Vaše zakonsko pravo zahtjeva za ostvarenje jamstvenih usluga. Realizacija jamstvenih usluga je besplatna.
2. Jamstvena usluga obuhvaća isključivo nedostatke nastale zbog greške na materijalu ili tijekom proizvodnje i ograničen je na uklanjanje tih nedostataka odnosno zamjenu uređaja. Molimo da obratite pažnju na to da naši uređaji nisu konstruirani za korištenje u komercijalne svrhe niti u obrtu i industriji. Prema tome, ugovor o jamstvu ne može se ostvariti ako se uređaj koristi u obrtničkim ili industrijskim pogonima kao i u sličnim djelatnostima. Nadalje su iz jamstva isključene usluge zamjene proizvoda u slučaju transportnih oštećenja, šteta zbog nepridržavanja uputa za montažu ili zbog nestručne instalacije, nepridržavanja uputa za uporabu (kao npr. zbog priključka na pogrešni mrežni napon ili vrstu struje), zbog zlorababa ili nestručnih primjena (kao npr. preopterećenje uređaja ili korištenje nedopuštenih alata ili pribora), u slučaju nepridržavanja uputa za održavanje i sigurnosnih odredbi, zbog prodiranja stranih tijela u uređaj (npr. pijeska, kamenja ili prašine), nasilne primjene ili vanjskih utjecaja (kao npr. oštećenja zbog pada) kao i zbog uobičajenog trošenja tijekom korištenja.

Zahtjev za jamstvo prestaje biti valjan ako su na uređaju već izvršeni neki zahvati.

3. Jamstveni rok iznosi 2 godine a započinje s datumom kupnje uređaja. Jamstveni zahtjevi ostvaruju se prije isteka jamstvenog roka unutar dvije godine nakon što ste uočili kvar. Ostvarenje jamstvenog zahtjeva nakon isteka jamstvenog roka je isključeno. Popravkom ili zamjenom uređaja ne produžuje se jamstveni rok niti se tom uslugom ostvaruju novi jamstveni rok za uređaj ili ostale ugrađene rezervne dijelove. To također vrijedi i kod korištenja servisa na licu mjesta.
4. Da biste ostvarili svoj jamstveni zahtjev, molimo Vas da nam pošaljete neispravan uređaj bez plaćanja poštarine na dolje navedenu adresu. Priložite originalni račun za kupnju uređaja ili neki drugi dokaz o kupnji s datumom. Molimo Vas da zbog tog razloga dobro sačuvate račun kao dokaz! Što točnije opišite razlog reklamacije. Ako naša jamstvena usluga obuhvaća kvar nastao na Vašem uređaju, odmah ćemo Vam vratiti popravljeni ili novi uređaj.

Razumljivo je da ćemo za naknadu troškova ukloniti i kvarove koje jamstvena usluga ne obuhvaća. U tom slučaju pošaljite uređaj na adresu našeg servisa.

## **D GARANTIEURKUNDE**

### **Sehr geehrte Kundin, sehr geehrter Kunde,**

unsere Produkte unterliegen einer strengen Qualitätskontrolle. Sollte dieses Gerät dennoch einmal nicht einwandfrei funktionieren, bedauern wir dies sehr und bitten Sie, sich an unseren Servicedienst unter der auf dieser Garantiekarte angegebenen Adresse zu wenden. Gern stehen wir Ihnen auch telefonisch über die unten angegebene Servicenummer zur Verfügung. Für die Geltendmachung von Garantieansprüchen gilt Folgendes:

1. Diese Garantiebedingungen regeln zusätzliche Garantieleistungen. Ihre gesetzlichen Gewährleistungsansprüche werden von dieser Garantie nicht berührt. Unsere Garantieleistung ist für Sie kostenlos.
2. Die Garantieleistung erstreckt sich ausschließlich auf Mängel, die auf Material- oder Herstellungsfehler zurückzuführen sind und ist auf die Behebung dieser Mängel bzw. den Austausch des Gerätes beschränkt. Bitte beachten Sie, dass unsere Geräte bestimmungsgemäß nicht für den gewerblichen, handwerklichen oder industriellen Einsatz konstruiert wurden. Ein Garantievertrag kommt daher nicht zustande, wenn das Gerät in Gewerbe-, Handwerks- oder Industriebetrieben sowie bei gleichzusetzenden Tätigkeiten eingesetzt wird.  
Von unserer Garantie sind ferner Ersatzleistungen für Transportschäden, Schäden durch Nichtbeachtung der Montageanleitung oder aufgrund nicht fachgerechter Installation, Nichtbeachtung der Gebrauchsanleitung (wie durch z.B. Anschluss an eine falsche Netzspannung oder Stromart), missbräuchliche oder unsachgemäße Anwendungen (wie z.B. Überlastung des Gerätes oder Verwendung von nicht zugelassenen Einsatzwerkzeugen oder Zubehör), Nichtbeachtung der Wartungs- und Sicherheitsbestimmungen, Eindringen von Fremdkörpern in das Gerät (wie z.B. Sand, Steine oder Staub), Gewaltanwendung oder Fremdeinwirkungen (wie z. B. Schäden durch Herunterfallen) sowie durch verwendungsgemäßen, üblichen Verschleiß ausgeschlossen.

Der Garantieanspruch erlischt, wenn an dem Gerät bereits Eingriffe vorgenommen wurden.

3. Die Garantiezeit beträgt 2 Jahre und beginnt mit dem Kaufdatum des Gerätes. Garantieansprüche sind vor Ablauf der Garantiezeit innerhalb von zwei Wochen, nachdem Sie den Defekt erkannt haben, geltend zu machen. Die Geltendmachung von Garantieansprüchen nach Ablauf der Garantiezeit ist ausgeschlossen. Die Reparatur oder der Austausch des Gerätes führt weder zu einer Verlängerung der Garantiezeit noch wird eine neue Garantiezeit durch diese Leistung für das Gerät oder für etwaige eingebaute Ersatzteile in Gang gesetzt. Dies gilt auch bei Einsatz eines Vor-Ort-Services.
4. Für die Geltendmachung Ihres Garantieanspruches übersenden Sie bitte das defekte Gerät portofrei an die unten angegebene Adresse. Fügen Sie den Verkaufsbeleg im Original oder einen sonstigen datierten Kaufnachweis bei. Bitte bewahren Sie deshalb den Kassenbon als Nachweis gut auf! Beschreiben Sie uns bitte den Reklamationsgrund möglichst genau. Ist der Defekt des Gerätes von unserer Garantieleistung erfasst, erhalten Sie umgehend ein repariertes oder neues Gerät zurück.

Selbstverständlich beheben wir gegen Erstattung der Kosten auch gerne Defekte am Gerät, die vom Garantieumfang nicht oder nicht mehr erfasst sind. Dazu senden Sie das Gerät bitte an unsere Serviceadresse.

### **iSC GmbH • Eschenstrasse 6 • 94405 Landau/Isar (Deutschland)**

Telefon: +49 [0] 180 5 120 509 • Telefax +49 [0] 180 5 835 830 (Anruferkosten: 0,14 Euro/Minute, Festnetz der T-Com)

E-Mail: [info@isc-gmbh.info](mailto:info@isc-gmbh.info) • Internet: [www.isc-gmbh.info](http://www.isc-gmbh.info)

**1 Service Hotline: 01805 120 509** (0,14 €/min, Festnetz T-Com) - **Mo-Fr. 8:00-20:00 Uhr**

EH 12/2006

**2** Name:

Projektnummer RT:

Strasse / Nr.:

Telefon:

PLZ

Ort

Mobil:

**3** Welcher Fehler ist aufgetreten (genaue Angabe):

Art-Nr.: I.-Nr.:

**Sehr geehrte Kundin, sehr geehrter Kunde,**  
bitte beschreiben Sie uns die von Ihnen festgestellte Fehlfunktion Ihres Gerätes als Grund Ihrer Beanstandung möglichst genau. Dadurch können wir für Sie Ihre Fehlmeldung schneller bearbeiten und Ihnen schneller helfen. Eine zu ungenaue Beschreibung mit Begriffen wie „Gerät funktioniert nicht“ oder „Gerät defekt“ verzögert hingegen die Bearbeitung erheblich.

**4** Garantie: JA  NEIN  Kaufbeleg-Nr. / Datum:

**1** Service Hotline kontaktieren - es wird Ihnen eine Projektnummer zugeteilt | **2** Bitte Ihre Anschrift eintragen | **3** Fehlerbeschreibung und bitte Art.-Nr. und I.-Nr. angeben | **4** Garantierfall JA/NEIN bitte ankreuzen sowie Kaufbeleg-Nr. und Datum bitte angeben und eine Kopie des Kaufbeleges bitte belegen

