

Einhell

TC-TS 210

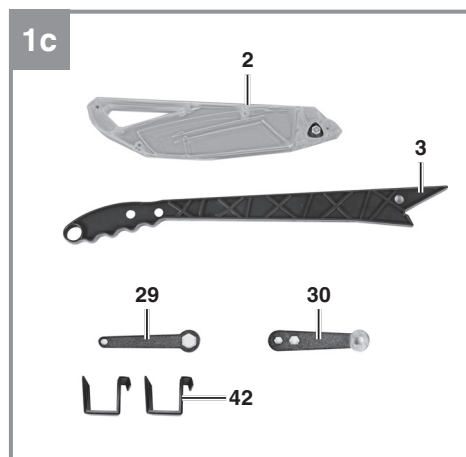
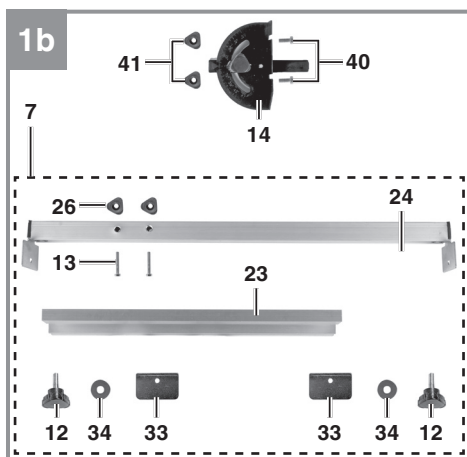
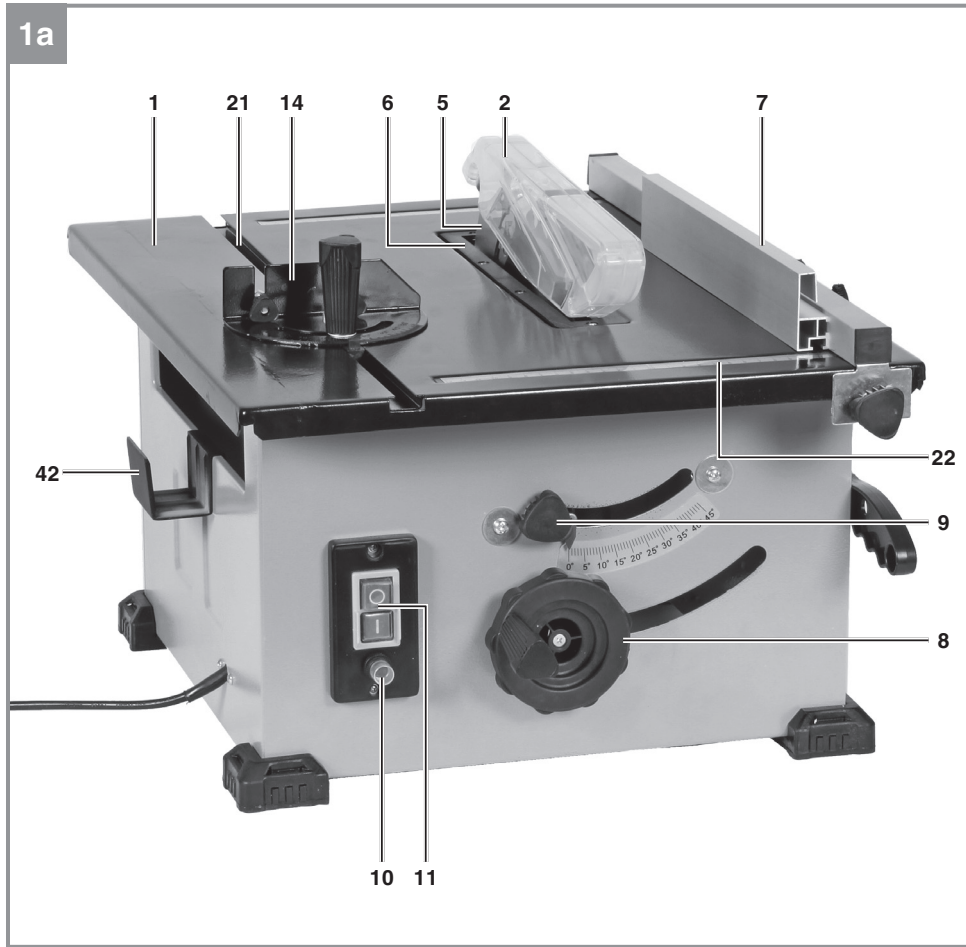
-
- D** Originalbetriebsanleitung
Tischkreissäge
- SLO** Originalna navodila za uporabo
Namizna krožna žaga
- H** Eredeti használati utasítás
Asztaliskörfűrész
- HR/** Originalne upute za uporabu
BIH Stolna kružna pila
- RS** Originalna uputstva za upotrebu
Stona kružna testera
- CZ** Originální návod k obsluze
Stolní kotoučová pila
- SK** Originálny návod na obsluhu
Stolná kotúčová píla

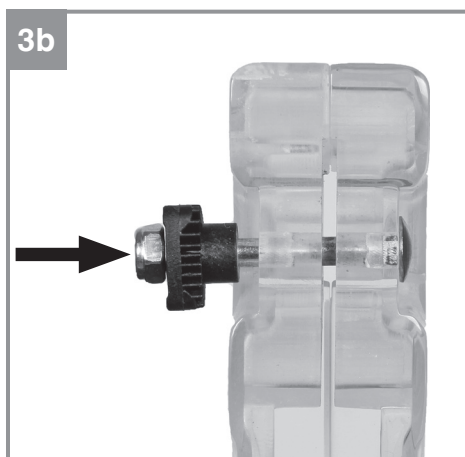
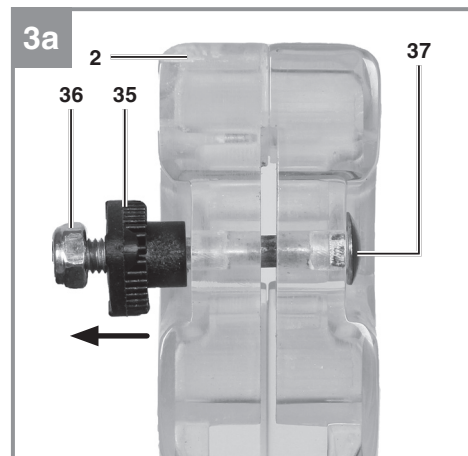
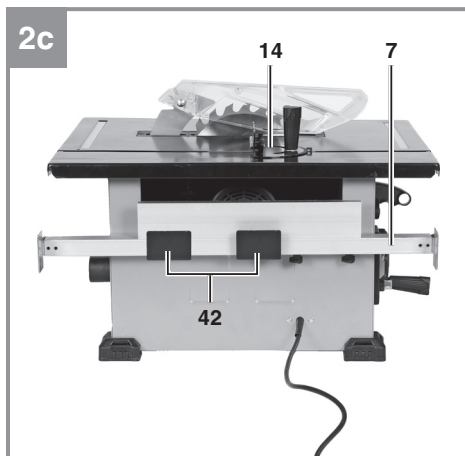
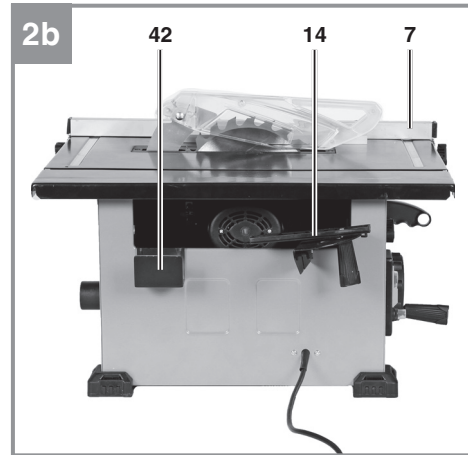
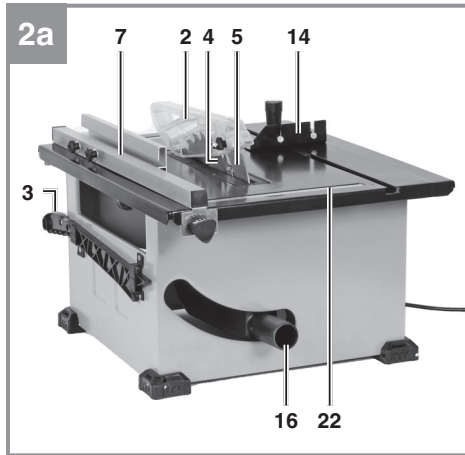


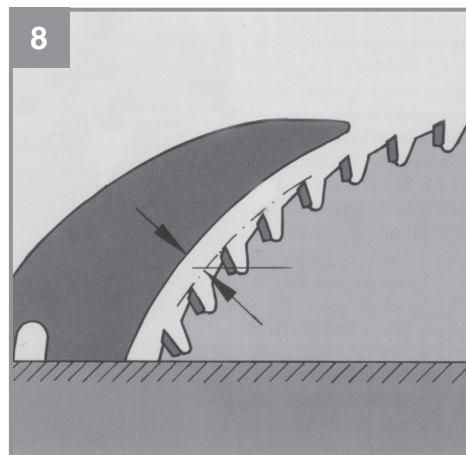
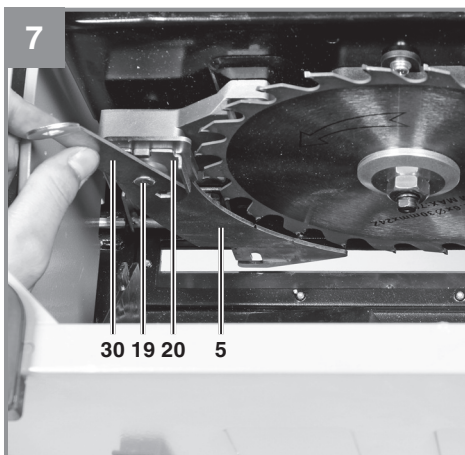
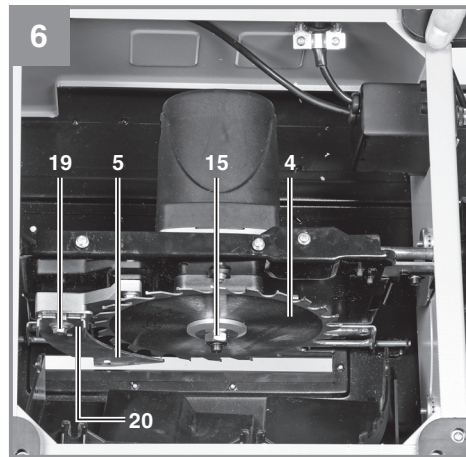
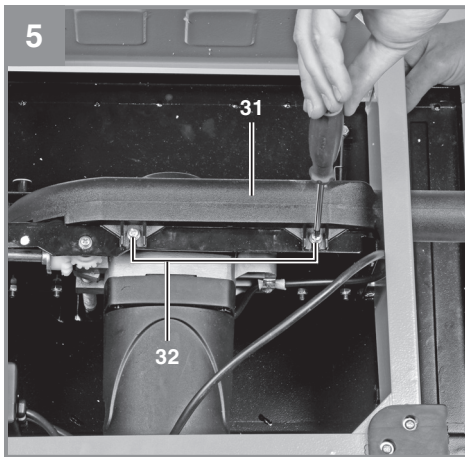
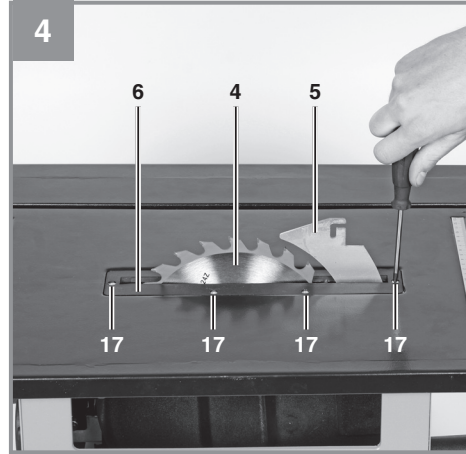
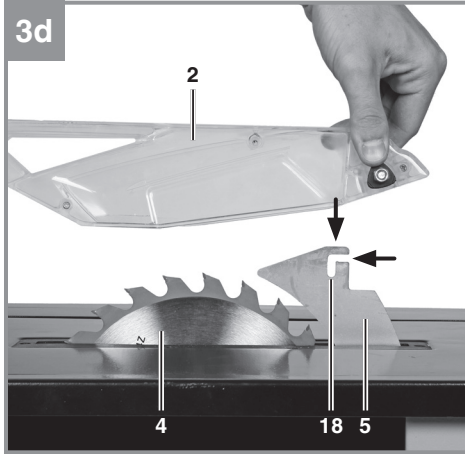
Art.-Nr.: 43.404.25

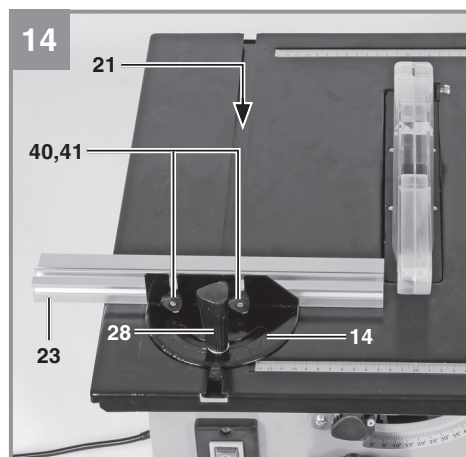
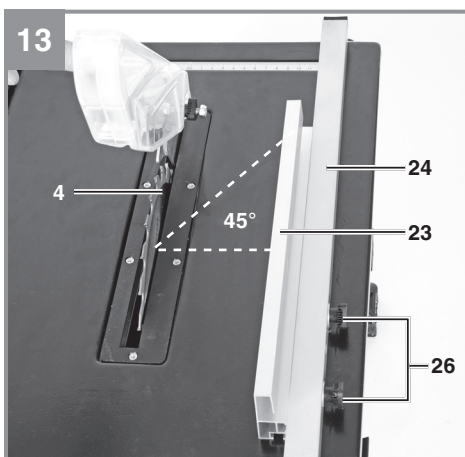
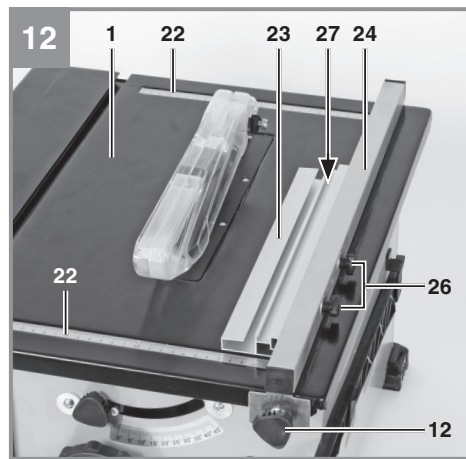
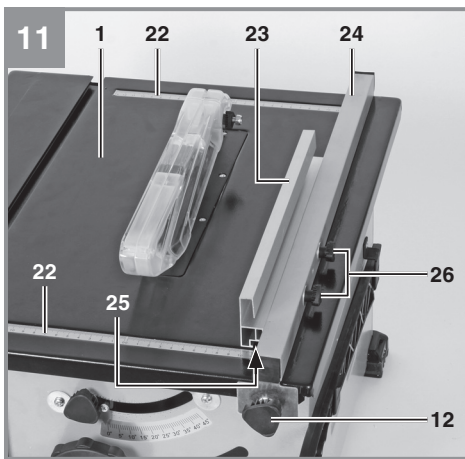
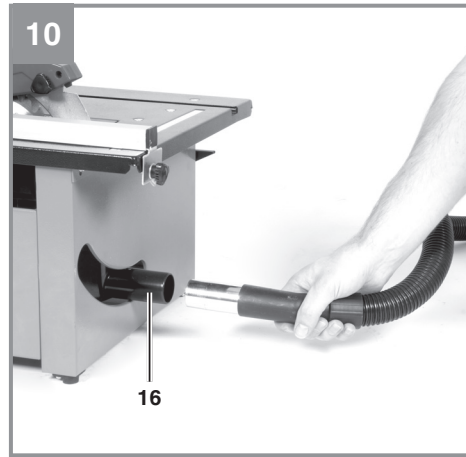
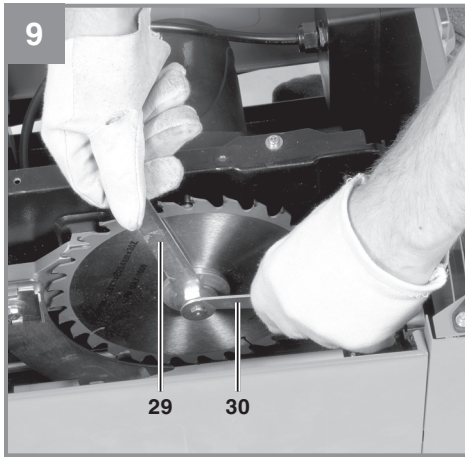


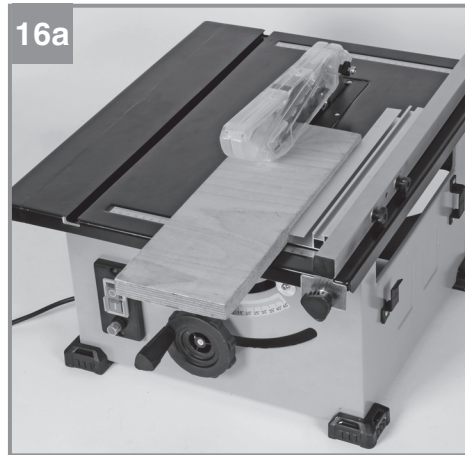
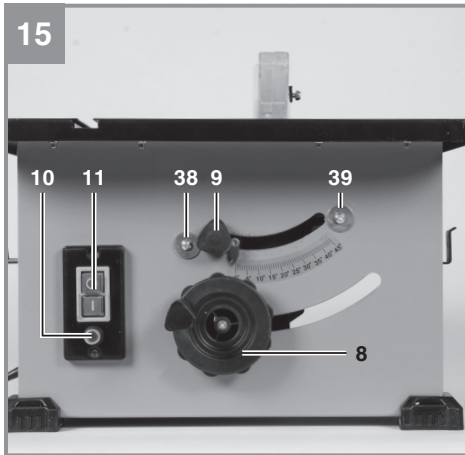
I.-Nr.: 11019

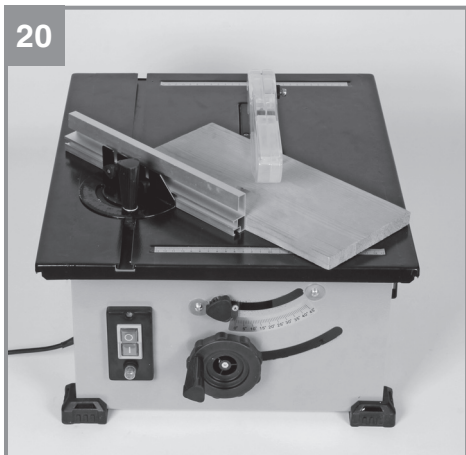














Gefahr! - Zur Verringerung des Verletzungsrisikos Bedienungsanleitung lesen.



Vorsicht! Tragen Sie einen Gehörschutz. Die Einwirkung von Lärm kann Hörverlust bewirken.



Vorsicht! Tragen Sie eine Staubschutzmaske. Beim Bearbeiten von Holz und anderer Materialien kann gesundheitsschädlicher Staub entstehen. Asbesthaltiges Material darf nicht bearbeitet werden!



Vorsicht! Tragen Sie eine Schutzbrille. Während der Arbeit entstehende Funken oder aus dem Gerät heraustretende Splitter, Späne und Stäube können Sichtverlust bewirken.



Vorsicht! Verletzungsgefahr! Nicht in das laufende Sägeblatt greifen.



Überlastschalter

Gefahr!

Beim Benutzen von Geräten müssen einige Sicherheitsvorkehrungen eingehalten werden, um Verletzungen und Schäden zu verhindern. Lesen Sie diese Bedienungsanleitung / Sicherheitshinweise deshalb sorgfältig durch. Bewahren Sie diese gut auf, damit Ihnen die Informationen jederzeit zur Verfügung stehen. Falls Sie das Gerät an andere Personen übergeben sollten, händigen Sie diese Bedienungsanleitung / Sicherheitshinweise bitte mit aus. Wir übernehmen keine Haftung für Unfälle oder Schäden, die durch Nichtbeachten dieser Anleitung und den Sicherheitshinweisen entstehen.

1. Sicherheitshinweise

Die entsprechenden Sicherheitshinweise finden Sie im beiliegenden Heftchen!

Warnung!

Lesen Sie alle Sicherheitshinweise, Anweisungen, Bilderungen und technischen Daten, mit denen dieses Elektrowerkzeug versehen ist. Versäumnisse bei der Einhaltung der nachfolgenden Anweisungen können elektrischen Schlag, Brand und/oder schwere Verletzungen verursachen.

Bewahren Sie alle Sicherheitshinweise und Anweisungen für die Zukunft auf.

2. Gerätebeschreibung und Lieferumfang**2.1 Gerätebeschreibung (Bild 1-15)**

1. Säge Tisch
2. Sägeblattschutz
3. Schiebstock
4. Sägeblatt
5. Spaltkeil
6. Tischeinlage
7. Parallelanschlag, komplett
8. Handrad
9. Feststellgriff für Sägeblattwinkel
10. Überlastschalter
11. Ein-/ Ausschalter
12. Feststellschraube für Parallelanschlag
13. Schraube für Parallelanschlag
14. Queranschlag
15. Schraube für Sägeblatt
16. Absaugstutzen
17. Senkkopfschraube
18. L-förmige Aussparung im Spaltkeil

19. Befestigungsschraube
20. Befestigungsplatte
21. Nut im Säge Tisch
22. Skala (Schnittbreite)
23. Anschlagschiene
24. Halter
25. Nut in Anschlagschiene flachkant
26. Rändelschraube Parallelanschlag
27. Nut in Anschlagschiene hochkant
28. Feststellschraube Queranschlag
29. Ringschlüssel 19/8 mm
30. Ringschlüssel 10/8 mm
31. Sägeblattabdeckung
32. Kreuzschlitzschraube für Sägeblattabdeckung
33. Klemmblech
34. Unterlegscheibe
35. Drehknopf am Sägeblattschutz
36. Selbstsichernde Mutter am Sägeblattschutz
37. Schlossschraube am Sägeblattschutz
38. Justierschraube 0°
39. Justierschraube 45°
40. Schraube für Queranschlag
41. Rändelschraube für Queranschlag
42. Halterung für Parallelanschlag

2.2 Lieferumfang

Bitte überprüfen Sie die Vollständigkeit des Artikels anhand des beschriebenen Lieferumfangs. Bei Fehlteilen wenden Sie sich bitte spätestens innerhalb von 5 Arbeitstagen nach Kauf des Artikels unter Vorlage eines gültigen Kaufbeleges an unser Service Center oder an die Verkaufsstelle, bei der Sie das Gerät erworben haben. Bitte beachten Sie hierzu die Gewährleistungstabelle in den Service-Informationen am Ende der Anleitung.

- Öffnen Sie die Verpackung und nehmen Sie das Gerät vorsichtig aus der Verpackung.
- Entfernen Sie das Verpackungsmaterial sowie Verpackungs- und Transportsicherungen (falls vorhanden).
- Überprüfen Sie, ob der Lieferumfang vollständig ist.
- Kontrollieren Sie das Gerät und die Zubehörteile auf Transportschäden.
- Bewahren Sie die Verpackung nach Möglichkeit bis zum Ablauf der Garantiezeit auf.

Gefahr!

Gerät und Verpackungsmaterial sind kein Kinderspielzeug! Kinder dürfen nicht mit Kunststoffbeuteln, Folien und Kleinteilen spielen! Es besteht Verschluckungs- und Erstickungsgefahr!

- Tischkreissäge
- Sägeblattschutz
- Schiebestock
- Parallelanschlag, komplett
- Queranschlag, komplett
- Ringschlüssel 19/8 mm
- Ringschlüssel 10/8 mm
- Halterung für Parallelanschlag (2x)
- Montagematerial
- Originalbetriebsanleitung
- Sicherheitshinweise

3. Bestimmungsgemäße Verwendung

Die Tischkreissäge dient zum Längs- und Querschneiden (nur mit Queranschlag) von Hölzern aller Art, entsprechend der Maschinengröße. Rundhölzer aller Art dürfen nicht geschnitten werden.

Die Maschine darf nur nach ihrer Bestimmung verwendet werden. Jede weitere darüber hinausgehende Verwendung ist nicht bestimmungsgemäß. Für daraus hervorgerufene Schäden oder Verletzungen aller Art haftet der Benutzer/Bediener und nicht der Hersteller.

Bitte beachten Sie, dass unsere Geräte bestimmungsgemäß nicht für den gewerblichen, handwerklichen oder industriellen Einsatz konstruiert wurden. Wir übernehmen keine Gewährleistung, wenn das Gerät in Gewerbe-, Handwerks- oder Industriebetrieben sowie bei gleichzusetzenden Tätigkeiten eingesetzt wird.

Es dürfen nur für die Maschine geeignete Sägeblätter (HM- oder CV-Sägeblätter) verwendet werden. Die Verwendung von HSS-Sägeblättern und Trennscheiben aller Art ist untersagt.

Bestandteil der bestimmungsgemäßen Verwendung ist auch die Beachtung der Sicherheitshinweise, sowie die Montageanleitung und Betriebsanweisungen in der Bedienungsanleitung. Personen, die die Maschine bedienen und warten, müssen mit dieser vertraut und über mögliche Gefahren unterrichtet sein. Darüber hinaus sind die geltenden Unfallverhütungsvorschriften genauestens einzuhalten. Sonstige allgemeine Regeln in arbeitsmedizinischen und sicherheitstechnischen Bereichen sind zu beachten. Veränderungen an der Maschine schließen eine Haftung des Herstellers und daraus entstehende

Schäden gänzlich aus. Trotz bestimmungsgemäßer Verwendung können bestimmte Restrisikofaktoren nicht vollständig ausgeräumt werden. Bedingt durch Konstruktion und Aufbau der Maschine können folgende Punkte auftreten:

- Berührung des Sägeblattes im nicht abgedeckten Sägebereich.
- Eingreifen in das laufende Sägeblatt (Schnittverletzung)
- Rückschlag von Werkstücken und Werkstückteilen.
- Sägeblattbrüche.
- Herausschleudern von fehlerhaften Hartmetallteilen des Sägeblattes.
- Gehörschäden bei Nichtverwendung des nötigen Gehörschutzes.
- Gesundheitsschädliche Emissionen von Holzstäuben bei Verwendung in geschlossenen Räumen.

4. Technische Daten

Wechselstrommotor.....	220-240V ~ 50Hz
Leistung P.....	S1 900 W / S6 40% 1200 Watt
Leerlaufdrehzahl n_0	4800 min ⁻¹
Hartmetallsägeblatt.....	Ø 210 x Ø 30 x 2,6 mm
Maximale Zahnbreite	2,8 mm
Anzahl der Zähne.....	24
Tischgröße	525 x 440 mm
Schnitthöhe max.	45 mm / 90°
.....	27 mm / 45°
Höhenverstellung.....	stufenlos 0 - 45 mm
Sägeblatt schwenkbar	stufenlos 0° - 45°
Absauganschluss	Ø 36 mm
Gewicht.....	ca. 11,3 kg
Schutzklasse:	II/□
Dicke des Spaltkeils:.....	2,2 mm

Betriebsart S6 40%: Durchlaufbetrieb mit Aussetzbelastung (Spieldauer 10 min). Um den Motor nicht unzulässig zu erwärmen darf der Motor 40% der Spieldauer mit der angegebenen Nennleistung betrieben werden und muss anschließend 60% der Spieldauer ohne Last weiterlaufen.

Gefahr! Geräusch

Die Geräuschwerte wurden entsprechend EN 62841 ermittelt.

Betrieb

Schalldruckpegel L_{pA}	92,4 dB(A)
Unsicherheit K_{pA}	3 dB(A)
Schalleistungspegel L_{WA}	105,4 dB(A)
Unsicherheit K_{WA}	3 dB(A)

Tragen Sie einen Gehörschutz.

Die Einwirkung von Lärm kann Gehörverlust bewirken.

Die angegebenen Geräuschemissionswerte sind nach einem genormten Prüfverfahren gemessen worden und können zum Vergleich eines Elektrowerkzeugs mit einem anderen verwendet werden.

Die angegebenen Geräuschemissionswerte können auch zu einer vorläufigen Einschätzung der Belastung verwendet werden.

Warnung:

Die Geräuschemissionen können während der tatsächlichen Benutzung des Elektrowerkzeugs von den Angabewerten abweichen, abhängig von der Art und Weise, in der das Elektrowerkzeug verwendet wird, insbesondere, welche Art von Werkstück bearbeitet wird.

Beschränken Sie die Geräuschemissionen und Vibration auf ein Minimum!

- Verwenden Sie nur einwandfreie Geräte.
- Warten und reinigen Sie das Gerät regelmäßig.
- Passen Sie Ihre Arbeitsweise dem Gerät an.
- Überlasten Sie das Gerät nicht.
- Lassen Sie das Gerät gegebenenfalls überprüfen.
- Schalten Sie das Gerät aus, wenn es nicht benutzt wird.

Begrenzen Sie die Arbeitszeit!

Dabei sind alle Anteile des Betriebszyklus zu berücksichtigen (beispielsweise Zeiten, in denen das Elektrowerkzeug abgeschaltet ist, und solche, in denen es zwar eingeschaltet ist, aber ohne Belastung läuft).

Vorsicht!**Restrisiken**

Auch wenn Sie dieses Elektrowerkzeug vorschriftsmäßig bedienen, bleiben immer Restrisiken bestehen. Folgende Gefahren können im Zusammenhang mit der Bauweise und Ausführung dieses Elektrowerkzeuges auftreten:

1. Lungenschäden, falls keine geeignete Staubschutzmaske getragen wird.
2. Gehörschäden, falls kein geeigneter Gehörschutz getragen wird.

5. Vor Inbetriebnahme

Überzeugen Sie sich vor dem Anschließen, dass die Daten auf dem Typenschild mit den Netzdaten übereinstimmen.

Warnung!

Ziehen Sie immer den Netzstecker, bevor Sie Einstellungen am Gerät vornehmen.

- Tischkreissäge auspacken und auf eventuelle Transportbeschädigungen überprüfen
- Die Maschine muß standsicher aufgestellt werden, d.h. auf einer Werkbank, oder festem Untergestell festgeschraubt werden.
- Vor Inbetriebnahme müssen alle Abdeckungen und Sicherheitsvorrichtungen ordnungsgemäß montiert sein.
- Das Sägeblatt muß frei laufen können.
- Bei bereits bearbeitetem Holz auf Fremdkörper wie z.B. Nägel oder Schrauben usw achten.
- Bevor Sie den Ein- / Ausschalter betätigen, vergewissern Sie sich, ob das Sägeblatt richtig montiert ist und bewegliche Teile leichtgängig sind.

6. Montage

Gefahr! Vor allen Wartungs- Umrüst- und Montagearbeiten an der Kreissäge ist der Netzstecker zu ziehen.

6.1 Sägeblattschutz montieren / demontieren (Abb. 3)

- Sägeblatt (4) mittels Handrad (8) auf maximale Schnitttiefe einstellen.
- Öffnen Sie den Drehknopf (35) soweit wie möglich, bis dass der Drehknopf (35) die selbstsichernde Mutter (36) berührt.
- **Vorsicht!** Die selbstsichernde Mutter (36) nicht verstellen.
- Schieben Sie die Schlossschraube (37) soweit wie möglich durch den Sägeblattschutz (2), sodass das Vierkant-Profil der Schlossschraube (37) aus dem Sägeblattschutz (2) hervorschaut.
- Bei gedrückt gehaltener Schlossschraube

- (37) den Sägeblattschutz (2) mit der Schlossschraube (37) in die L-förmige Aussparung (18) des Spaltkeils zuerst nach vorne und dann nach unten führen.
- Schieben Sie danach die Schlossschraube (37) wieder mit dem Vierkantprofil formschlüssig in die Vertiefung im Sägeblattschutz (2).
 - Schrauben Sie den Drehknopf (35) soweit wie möglich fest. Hinweis! Die Schraubverbindung zwischen Schlossschraube (37) und Drehknopf (35) ist so gestaltet, dass der Sägeblattschutz (2) immer frei beweglich bleibt.
 - Warnung! Der Sägeblattschutz (2) muss sich durch sein Eigengewicht immer selbstständig auf das Sägegut absenken.
 - Die Demontage erfolgt in umgekehrter Reihenfolge.
- 6.2 Tischeinlage austauschen (Abb. 4)**
- Bei Verschleiß oder Beschädigung ist die Tischeinlage zu tauschen, ansonsten besteht erhöhte Verletzungsgefahr.
 - Sägeblattschutz (2) abnehmen (siehe 6.1).
 - Senkkopfschrauben (17) demontieren.
 - Die verschlissene Tischeinlage (6) herausnehmen.
 - Die Montage der neuen Tischeinlage erfolgt in umgekehrter Reihenfolge.
- 6.3 Spaltkeil demontieren / montieren (Abb. 5-8)**
- **Gefahr!** Netzstecker ziehen
 - Demontieren Sie den Sägeblattschutz (2) (siehe 6.1).
 - Sägeblatt (4) mittels Handrad (8) auf niedrigste Schnitttiefe einstellen, in die 0° Stellung bringen und arretieren.
 - Tischkreissäge umdrehen und mit dem Säge-tisch (1) auf eine geeignete Unterlage legen.
 - Lockern Sie die Kreuzschlitzschrauben (32), sodass die Sägeblattabdeckung (31) seitlich weggeklappt werden kann. Hinweis! Die Kreuzschlitzschrauben lediglich lockern und nicht vollständig demontieren.
 - Demontieren Sie die Befestigungsschraube (19) und nehmen Sie die Befestigungsplatte (20) sowie den Spaltkeil (5) ab.
 - Reinigen Sie den Spaltkeil (5) und die Befestigungsplatte (20) sorgfältig, bevor Sie diese wieder an der Maschine anbringen.
 - Die Montage erfolgt in umgekehrter Reihenfolge.
 - Der Abstand zwischen Sägeblatt (4) und Spaltkeil (5) soll 3-8 mm sein (Abb. 8).
 - Stellen Sie sicher, dass der Spaltkeil (5) gerade und nicht wacklig montiert ist.
 - Der Spaltkeil (5) muss sich zentrisch auf einer gedachten verlängerten Linie hinter dem Sägeblatt (4) befinden, sodass kein Verklemmen des Schnittguts möglich ist.
- 6.4 Montage/Wechsel des Sägeblattes (Abb. 5, 6, 9)**
- **Gefahr!** Netzstecker ziehen!
 - Tragen Sie beim Sägeblattwechsel Handschuhe, um Verletzungen zu vermeiden!
 - Demontieren Sie den Sägeblattschutz (2) (siehe 6.1).
 - Sägeblatt (4) mittels Handrad (8) auf niedrigste Schnitttiefe einstellen, in die 0° Stellung bringen und arretieren.
 - Tischkreissäge umdrehen und mit dem Säge-tisch (1) auf eine geeignete Unterlage legen.
 - Machen Sie das Sägeblatt (4) zugänglich, indem Sie die Sägeblattabdeckung (31) wie in 6.3 beschrieben wegklappen.
 - Lösen Sie die Schraube (15), indem Sie den Ringschlüssel 19/8 mm (29) an der Schraube (15) ansetzen und mit dem Ringschlüssel 10/8 mm (30) an der Motorwelle ansetzen, um Gegenzuhalten.
 - **Vorsicht!** Mutter in Rotationsrichtung des Sägeblattes drehen.
 - Äußeren Flansch abnehmen und altes Sägeblatt schräg nach unten vom inneren Flansch abziehen.
 - Sägeblattflansche vor der Montage des neuen Sägeblattes sorgfältig reinigen.
 - Das neue Sägeblatt in umgekehrter Reihenfolge wieder einsetzen und festziehen.
 - Achtung! Laufrichtung beachten, die Schnitt-schräge der Zähne muss in Laufrichtung, d.h. nach vorne zeigen (siehe Pfeil auf dem Sägeblattschutz).
 - Tischkreissäge wieder in Arbeitsstellung bringen und Sägeblattabdeckung (31), Sägeblattschutz (2) montieren (siehe 6.3, 6.1).
 - Bevor Sie mit der Säge wieder arbeiten, ist die Funktionsfähigkeit der Schutzeinrichtungen zu prüfen.
 - Warnung! Nach jedem Sägeblattwechsel prüfen, ob der Sägeblattschutz (2) nach den Anforderungen öffnet und wieder schließt. Zusätzlich prüfen, ob das Sägeblatt (4) frei in dem Sägeblattschutz (2) läuft.
 - Warnung! Nach jedem Sägeblattwechsel prüfen, ob das Sägeblatt (4) in senkrechter Stellung sowie auf 45° gekippt, frei in der Tischeinlage (6) läuft.

- Warnung! Eine verschlissene oder beschädigte Tischeinlage (6) muss umgehend ausgetauscht werden (siehe 6.2).
- Warnung! Das Wechseln und Ausrichten des Sägeblattes (4) muss ordnungsgemäß ausgeführt werden.

6.5 Spanabsaugung (Abb. 10)

- Die Säge ist mit einem Absaugstutzen (16) für Späne ausgestattet.
- Sie kann so auf einfache Weise an alle Spanabsaugungen angeschlossen werden.
- Betreiben Sie das Gerät nur mit Absaugung.
- Überprüfen und reinigen Sie regelmäßig die Absaugkanäle.

6.6 Ablage der losen Teile (Abb. 2)

Wenn Sie nicht verwendet werden, können der Schiebstock (3), der Parallelanschlag (7) sowie der Queranschlag (14) wie in Abbildung 2 gezeigt befestigt werden. Um den Parallelanschlag (7) befestigen zu können, bringen Sie zuerst die beiden Halterungen (42) an der linken Seite der Maschine an.

7. Bedienung

7.1 Ein-/Ausschalter (Abb. 1,15 / Pos. 11)

- Durch Drücken der grünen Taste „I“ kann die Säge eingeschaltet werden. Vor Beginn des Sägens abwarten, bis das Sägeblatt seine maximale Drehzahl erreicht hat.
- Um die Säge wieder auszuschalten, muß die rote Taste „0“ gedrückt werden.

Der Motor dieses Geräts ist mit einem Überlastschalter (10) gegen Überlastung geschützt. Bei Überschreiten des Nennstroms schaltet der Überlastschalter (10) das Gerät aus.

- Lassen Sie das Gerät mehrere Minuten abkühlen.
- Drücken Sie den Überlastschalter (10).
- Schalten Sie das Gerät durch Drücken der grünen Taste „I“ ein.

7.2 Schnitttiefe (Abb 1,15)

Durch Drehen des Handrads (8), kann das Sägeblatt (4) auf die gewünschte Schnitttiefe eingestellt werden.

Entgegen dem Uhrzeigersinn:

kleinere Schnitttiefe

Im Uhrzeigersinn:

größere Schnitttiefe

7.3 Parallelanschlag

Beim Längsschneiden von Holzteilen muß der Parallelanschlag (7) verwendet werden.

7.3.1 Anschlaghöhe (Abb. 1b,11,12)

- Montieren Sie den Parallelanschlag am Säge Tisch, indem Sie den Halter (24) am Tisch verschrauben: Außen am Tisch: Feststellschraube (12) und Unterlegscheibe (34), Innen am Tisch: Klemmblech (33). Verschrauben Sie dann die Anschlagschiene (23) und den Halter (24) mit den Schrauben (13) und Rändelschrauben (26).
- Der mitgelieferte Parallelanschlag (7) besitzt zwei verschieden hohe Führungsflächen.
- Je nach Dicke der zu schneidenden Materialien muß die Anschlagschiene (23) nach Abb. 11, für dickes Material und nach Abb. 12 für dünnes Material verwendet werden.
- Zum Umstellen der Anschlagschiene (23) auf die niedere Führungsfläche, müssen die beiden Rändelschrauben (26) gelockert werden.
- Die beiden Schrauben (13) in der Anschlagsschiene (23) durch die eine Nut (27) vom Parallelanschlag abziehen.
- Die beiden Schrauben (13) in der Anschlagsschiene (23) in die andere Nut (25) einfädeln und Anschlagsschiene (23) wieder auf den Parallelanschlag aufschieben.
- Die beiden Rändelschrauben (26) wieder festziehen, um die Anschlagsschiene (23) zu fixieren.
- Die Umstellung auf die hohe Führungsfläche muss analog durchgeführt werden.
- Warnung! Die Anschlagsschiene (23) muss bei Verwendung immer auf der Seite des Parallelanschlags (7) festgeschraubt werden, die zum Sägeblatt zeigt.

7.3.2 Schnittbreite (Abb. 11,12)

- Der Parallelanschlag (7) kann auf beiden Seiten des Säge tisches (1) montiert werden.
- Unter Zuhilfenahme der Skala (22) auf dem Säge Tisch (1) kann der Parallelanschlag (7) auf das gewünschte Maß eingestellt werden.
- Die beiden Feststellschrauben (12) festziehen, um den Parallelanschlag (7) zu fixieren.
- Machen Sie einen Probeschnitt zum Messen der Breite, bevor sie das eigentliche Werkstück schneiden. So vermeiden Sie Ungenauigkeiten der Skala oder der Einstellung.

7.3.3 Anschlaglänge einstellen (Abb. 13)

- Um das Klemmen des Schnittgutes zu vermeiden, ist die Anschlagsschiene (23) in Längsrichtung verschiebbar.
- Faustregel: Das hintere Ende des Anschlages stößt an eine gedachte Linie, die etwa bei der Sägeblattmitte beginnt und unter 45° nach hinten verläuft.
- Benötigte Schnittbreite einstellen
 - Rändelschrauben (26) lockern und Anschlagsschiene (23) so weit vorschieben, bis die gedachte 45° Linie berührt wird.
 - Rändelschrauben (26) wieder festziehen.

7.4 Queranschlag (Abb. 14)

Zum Querschneiden von Holzteilen muss der Queranschlag (14) verwendet werden.

- Lösen Sie die beiden Rändelschrauben (26) und ziehen Sie die Anschlagsschiene (23) vom Halter (24) ab.
- Befestigen Sie die Anschlagsschiene (23) mit den Schrauben (40) und den Rändelschrauben (41) am Queranschlag (14).
- Queranschlag (14) in die Nut (21) des Sägeblattes schieben.
- Feststellschraube (28) lockern.
- Anschlagsschiene (23) drehen, bis der Pfeil auf das gewünschte Winkelmaß zeigt.
- Feststellschraube (28) wieder festziehen.
- Kontrollieren Sie den Abstand zwischen Anschlagsschiene (23) und Sägeblatt (4).
- Warnung! Anschlagsschiene (23) nicht zu weit in Richtung Sägeblatt schieben. Der Abstand zwischen Anschlagsschiene (23) und Sägeblatt (4) sollte ca. 2 cm betragen.
- Falls notwendig die beiden Rändelschrauben (41) lockern und Anschlagsschiene (23) einstellen.
- Rändelschrauben (41) wieder festziehen.

7.5 Winkeleinstellung (Abb. 15)

- Lösen Sie den Feststellgriff (9).
- Verstellen Sie den Sägeblattwinkel, indem Sie das Handrad (8) schieben bis der Zeiger mit dem gewünschten Winkelmaß auf der Winkelskala übereinstimmt.
- Arretieren Sie den Feststellgriff (9).
- Bei Bedarf kann der Endanschlag für die Winkeleinstellung des Sägeblattes bei 0° sowie bei 45° nachjustiert werden. Dies erfolgt durch Einstellen der beiden Justierschrauben (38) und (39).

8. Betrieb

Warnung!

- Nach jeder neuen Einstellung empfehlen wir einen Probeschnitt, um die eingestellten Maße zu überprüfen.
- Nach den Einschalten der Säge abwarten, bis das Sägeblatt seine maximale Drehzahl erreicht hat, bevor Sie den Schnitt durchführen.
- Achtung beim Einschneiden!
- Betreiben Sie das Gerät nur mit Absaugung.
- Überprüfen und reinigen Sie regelmäßig die Absaugkanäle.

8.1 Ausführen von Längsschnitten (Abb. 16)

Hierbei wird ein Werkstück in seiner Längsrichtung durchgeschnitten.

Eine Kante des Werkstücks wird gegen den Parallelanschlag (7) gedrückt, während die flache Seite auf dem Sägetisch (1) aufliegt.

Der Sägeblattschutz (2) muß immer auf das Werkstück abgesenkt werden.

Die Arbeitsstellung beim Längsschnitt darf nie in einer Linie mit dem Schnittverlauf sein.

- Parallelanschlag (7) entsprechend der Werkstückhöhe und der gewünschten Breite einstellen. (siehe 7.3)
- Säge einschalten
- Hände mit geschlossenen Fingern flach auf das Werkstück legen und Werkstück am Parallelanschlag (7) entlang in das Sägeblatt (4) schieben.
- Seitliche Führung mit der linken oder rechten Hand (je nach Position des Parallelanschlages) nur bis zu Schutzhaubenvorderkante.
- Werkstück immer bis zum Ende des Spaltkeils (5) durchschieben.
- Der Schnittabfall bleibt auf dem Sägetisch (1) liegen, bis sich das Sägeblatt (4) wieder in Ruhestellung befindet.
- Lange Werkstücke gegen Abkippen am Ende des Schneidevorgangs sichern! (z.B. Abrollständer etc.)

8.1.1 Schneiden schmaler Werkstücke (Abb. 17)

Längsschnitte von Werkstücken mit einer Breite von weniger als 150 mm müssen unbedingt unter Zuhilfenahme eines Schiebstockes (3) durchgeführt werden. Schiebstock ist im Lieferumfang enthalten. Verschlissenen bzw. beschädigten Schiebstock umgehend austauschen.

8.1.2 Schneiden sehr schmaler Werkstücke (Abb. 18)

- Für Längsschnitte von sehr schmalen Werkstücken mit einer Breite von 50 mm und weniger ist unbedingt ein Schiebeholz zu verwenden.
- Dabei ist die niedrige Führungsfläche des Parallelanschlages zu bevorzugen.
- Schiebeholz nicht im Lieferumfang enthalten! (Erhältlich im einschlägigen Fachhandel) Verschlissenes Schiebeholz rechtzeitig ersetzen.

8.2 Ausführen von Schrägschnitten (Abb. 15/19)

Schrägschnitte werden grundsätzlich unter der Verwendung des Parallelschlages (7) durchgeführt. Wenn Sie beim Schrägschneiden das Sägeblatt (4) nach links neigen, positionieren Sie den Parallelanschlag (7) auf der rechten Seite des Sägeblattes (4). Führen Sie das Werkstück zwischen Sägeblatt (4) und Parallelanschlag (7).

- Sägeblatt (4) auf das gewünschte Winkelmaß einstellen. (siehe 7.5.)
- Parallelanschlag (7) je nach Werkstückbreite und -höhe einstellen (siehe 7.3)
- Schnitt entsprechend der Werkstückbreite durchführen (siehe 8.1.1 und 8.1.2)

8.3 Ausführung von Querschnitten (Abb. 20)

- Queranschlag (14) in die Nut (21) des Sägegichtes schieben und auf das gewünschte Winkelmaß einstellen. (siehe 7.4.)
- Werkstück fest gegen den Queranschlag (14) drücken.
- Säge einschalten.
- Queranschlag (14) und Werkstück in Richtung des Sägeblattes schieben, um den Schnitt auszuführen.
- **Warnung!** Halten Sie immer das geführte Werkstück fest, nie das freie Werkstück, welches abgeschnitten wird.
- Queranschlag (14) immer so weit vorschieben, bis das Werkstück vollständig durchgeschnitten ist.
- Säge wieder ausschalten.
Sägeabfall erst entfernen, wenn das Sägeblatt stillsteht.

9. Austausch der Netzanschlussleitung

Gefahr!

Wenn die Netzanschlussleitung dieses Gerätes beschädigt wird, muss sie durch den Hersteller oder seinen Kundendienst oder eine ähnlich qualifizierte Person ersetzt werden, um Gefährdungen zu vermeiden.

10. Reinigung, Wartung und Ersatzteilbestellung

Gefahr!

Ziehen Sie vor allen Reinigungsarbeiten den Netzstecker.

Vor jeglicher Einstellung, Instandhaltung oder Instandsetzung Netzstecker ziehen.

10.1 Reinigung

- Halten Sie Schutzvorrichtungen, Luftschlitze und Motorenhäuser so staub- und schmutzfrei wie möglich. Reiben Sie das Gerät mit einem sauberen Tuch ab oder blasen Sie es mit Druckluft bei niedrigem Druck aus.
- Wir empfehlen, dass Sie das Gerät direkt nach jeder Benutzung reinigen.
- Reinigen Sie das Gerät regelmäßig mit einem feuchten Tuch und etwas Schmierseife. Verwenden Sie keine Reinigungs- oder Lösungsmittel; diese könnten die Kunststoffteile des Gerätes angreifen. Achten Sie darauf, dass kein Wasser in das Geräteinnere gelangen kann. Das Eindringen von Wasser in ein Elektrogerät erhöht das Risiko eines elektrischen Schlages.

10.2 Kohlebürsten

Bei übermäßiger Funkenbildung lassen Sie die Kohlebürsten durch eine Elektrofachkraft überprüfen.

Gefahr! Die Kohlebürsten dürfen nur von einer Elektrofachkraft ausgewechselt werden.

10.3 Wartung

Im Geräteinneren befinden sich keine weiteren zu wartenden Teile.

10.4 Ersatzteil- und Zubehörobststellung:

Bei der Ersatzteilbestellung sollten folgende Angaben gemacht werden;

- Typ des Gerätes
- Artikelnummer des Gerätes
- Ident-Nummer des Gerätes
- Ersatzteilnummer des erforderlichen Ersatzteils

Aktuelle Preise und Infos finden Sie unter www.isc-gmbh.info



Tipp! Für ein gutes Arbeitsergebnis empfehlen wir hochwertiges Zubehör von **kwb ! www.kwb.eu
welcome@kwb.eu**

10.5 Transport

Transportieren Sie die Maschine nur durch Anheben am Säge Tisch. Verwenden Sie Schutzvorrichtungen wie Sägeblattschutz, Anschlagsschienen niemals zur Handhabung oder Transport.

11. Entsorgung und Wiederverwertung

Das Gerät befindet sich in einer Verpackung, um Transportschäden zu verhindern. Diese Verpackung ist Rohstoff und ist somit wieder verwendbar oder kann dem Rohstoffkreislauf zurückgeführt werden. Das Gerät und dessen Zubehör bestehen aus verschiedenen Materialien, wie z.B. Metall und Kunststoffe. Defekte Geräte gehören nicht in den Hausmüll. Zur fachgerechten Entsorgung sollte das Gerät an einer geeigneten Sammelstellen abgegeben werden. Wenn Ihnen keine Sammelstelle bekannt ist, sollten Sie bei der Gemeindeverwaltung nachfragen.

12. Lagerung

Lagern Sie das Gerät und dessen Zubehör an einem dunklen, trockenen und frostfreiem Ort. Die optimale Lagertemperatur liegt zwischen 5 und 30 °C. Bewahren Sie das Elektrowerkzeug in der Originalverpackung auf.



Nur für EU-Länder

Werfen Sie Elektrowerkzeuge nicht in den Hausmüll!

Gemäß europäischer Richtlinie 2012/19/EU über Elektro- und Elektronik-Altgeräte und Umsetzung in nationales Recht müssen verbrauchte Elektrowerkzeuge getrennt gesammelt werden und einer umweltgerechten Wiederverwertung zugeführt werden.

Recycling-Alternative zur Rücksendeaufforderung:

Der Eigentümer des Elektrogerätes ist alternativ anstelle Rücksendung zur Mitwirkung bei der sachgerechten Verwertung im Falle der Eigentumsaufgabe verpflichtet. Das Altgerät kann hierfür auch einer Rücknahmestelle überlassen werden, die eine Beseitigung im Sinne der nationalen Kreislaufwirtschafts- und Abfallgesetze durchführt. Nicht betroffen sind den Altgeräten beigefügte Zubehörteile und Hilfsmittel ohne Elektrobestandteile.

Der Nachdruck oder sonstige Vervielfältigung von Dokumentation und Begleitpapieren der Produkte, auch auszugsweise, ist nur mit ausdrücklicher Zustimmung der iSC GmbH zulässig.

Technische Änderungen vorbehalten

Service-Informationen

Wir unterhalten in allen Ländern, welche in der Garantiekunde benannt sind, kompetente Service-Partner, deren Kontakte Sie der Garantiekunde entnehmen. Diese stehen Ihnen für alle Service-Belange wie Reparatur, Ersatzteil- und Verschleißteil-Versorgung oder den Bezug von Verbrauchsmaterialien zur Verfügung.

Es ist zu beachten, dass bei diesem Produkt folgende Teile einem gebrauchsgemäßen oder natürlichen Verschleiß unterliegen bzw. folgende Teile als Verbrauchsmaterialien benötigt werden.

Kategorie	Beispiel
Verschleißteile*	Kohlebürsten, Keilriemen, Tischeinlage, Schiebestock
Verbrauchsmaterial/ Verbrauchsteile*	Sägeblatt
Fehlteile	

* nicht zwingend im Lieferumfang enthalten!

Bei Mängel oder Fehlern bitten wir Sie, den Fehlerfall im Internet unter www.isc-gmbh.info anzumelden. Bitte achten Sie auf eine genaue Fehlerbeschreibung und beantworten Sie dazu in jedem Fall folgende Fragen:

- Hat das Gerät bereits einmal funktioniert oder war es von Anfang an defekt?
- Ist Ihnen vor dem Auftreten des Defektes etwas aufgefallen (Symptom vor Defekt)?
- Welche Fehlfunktion weist das Gerät Ihrer Meinung nach auf (Hauptsymptom)?
Beschreiben Sie diese Fehlfunktion.

Garantieurkunde

Sehr geehrte Kundin, sehr geehrter Kunde,
unsere Produkte unterliegen einer strengen Qualitätskontrolle. Sollte dieses Gerät dennoch einmal nicht einwandfrei funktionieren, bedauern wir dies sehr und bitten Sie, sich an unseren Servicedienst unter der auf dieser Garantiekarte angegebenen Adresse zu wenden. Gerne stehen wir Ihnen auch telefonisch über die angegebene Servicrufnummer zur Verfügung. Für die Geltendmachung von Garantieansprüchen gilt folgendes:

1. Diese Garantiebedingungen richten sich ausschließlich an Verbraucher, d. h. natürliche Personen, die dieses Produkt weder im Rahmen ihrer gewerblichen noch anderen selbständigen Tätigkeit nutzen wollen. Diese Garantiebedingungen regeln zusätzliche Garantieleistungen, die der u. g. Hersteller zusätzlich zur gesetzlichen Gewährleistung Käufern seiner Neugeräte verspricht. Ihre gesetzlichen Gewährleistungsansprüche werden von dieser Garantie nicht berührt. Unsere Garantieleistung ist für Sie kostenlos.
2. Die Garantieleistung erstreckt sich ausschließlich auf Mängel an einem von Ihnen erworbenen neuen Gerät des u. g. Herstellers, die auf einem Material- oder Herstellungsfehler beruhen und ist nach unserer Wahl auf die Behebung solcher Mängel am Gerät oder den Austausch des Gerätes beschränkt. Bitte beachten Sie, dass unsere Geräte bestimmungsgemäß nicht für den gewerblichen, handwerklichen oder beruflichen Einsatz konstruiert wurden. Ein Garantievertrag kommt daher nicht zustande, wenn das Gerät innerhalb der Garantiezeit in Gewerbe-, Handwerks- oder Industriebetrieben verwendet wurde oder einer gleichzusetzenden Beanspruchung ausgesetzt war.
3. Von unserer Garantie ausgenommen sind:
 - Schäden am Gerät, die durch Nichtbeachtung der Montageanleitung oder aufgrund nicht fachgerechter Installation, Nichtbeachtung der Gebrauchsanleitung (wie durch z.B. Anschluss an eine falsche Netzspannung oder Stromart) oder Nichtbeachtung der Wartungs- und Sicherheitsbestimmungen oder durch Aussetzen des Geräts an anomale Umweltbedingungen oder durch mangelnde Pflege und Wartung entstanden sind.
 - Schäden am Gerät, die durch missbräuchliche oder unsachgemäße Anwendungen (wie z.B. Überlastung des Gerätes oder Verwendung von nicht zugelassenen Einsatzwerkzeugen oder Zubehör), Eindringen von Fremdkörpern in das Gerät (wie z.B. Sand, Steine oder Staub, Transportschäden), Gewaltanwendung oder Fremdeinwirkungen (wie z. B. Schäden durch Herunterfallen) entstanden sind.
 - Schäden am Gerät oder an Teilen des Geräts, die auf einen gebrauchsgemäßen, üblichen oder sonstigen natürlichen Verschleiß zurückzuführen sind.
4. Die Garantiezeit beträgt 24 Monate und beginnt mit dem Kaufdatum des Gerätes. Garantieansprüche sind vor Ablauf der Garantiezeit innerhalb von zwei Wochen, nachdem Sie den Defekt erkannt haben, geltend zu machen. Die Geltendmachung von Garantieansprüchen nach Ablauf der Garantiezeit ist ausgeschlossen. Die Reparatur oder der Austausch des Gerätes führt weder zu einer Verlängerung der Garantiezeit noch wird eine neue Garantiezeit durch diese Leistung für das Gerät oder für etwaige eingebaute Ersatzteile in Gang gesetzt. Dies gilt auch bei Einsatz eines Vor-Ort-Services.
5. Für die Geltendmachung Ihres Garantieanspruches melden Sie bitte das defekte Gerät an unter: www.isc-gmbh.info. Halten Sie bitte den Kaufbeleg oder andere Nachweise Ihres Kaufs des Neugeräts bereit. Geräte, die ohne entsprechende Nachweise oder ohne Typenschild eingeschickt werden, sind von der Garantieleistung aufgrund mangelnder Zuordnungsmöglichkeit ausgeschlossen. Ist der Defekt des Gerätes von unserer Garantieleistung erfasst, erhalten Sie umgehend ein repariertes oder neues Gerät zurück.

Selbstverständlich beheben wir gegen Erstattung der Kosten auch gerne Defekte am Gerät, die vom Garantiumfang nicht oder nicht mehr erfasst sind. Dazu senden Sie das Gerät bitte an unsere Serviceadresse.

Für Verschleiß-, Verbrauchs- und Fehlteile verweisen wir auf die Einschränkungen dieser Garantie gemäß den Service-Informationen dieser Bedienungsanleitung.

iSC GmbH · Eschenstraße 6 · 94405 Landau/Isar (Deutschland)

Sehr geehrte Kundin, sehr geehrter Kunde,
um Ihnen noch mehr Service zu bieten, haben Sie die Möglichkeit auf unserem Onlineportal weitere Informationen abzurufen.

Sollten einmal Probleme oder Fragen zu Ihrem Produkt auftreten, können Sie schnell und einfach unter www.isc-gmbh.info viele Aktionen durchführen. Hier einige Beispiele:

- Ersatzteile bestellen
- Aktuelle Preisauskünfte
- Verfügbarkeiten der Ersatzteile
- Servicestellen Vorort für Benzingeräte
- Defekte Geräte anmelden
- Garantieverlängerungen (nur bei bestimmten Geräten)
- Bestellverfolgung

Wir freuen uns auf Ihren Besuch online unter www.isc-gmbh.info!

Eine Adresse für alle Fälle!

www.isc-gmbh.info

ISC

Garantieabwicklung

Produktinfos

Downloads

Ersatzteilservice

Reparatur

Zubehör

Servicepartner

International Service Center

www.isc-gmbh.info

Telefon: 09951 / 95 920 00 · Telefax: 09951/95 917 00
E-Mail: info@einhell.de · Internet: www.isc-gmbh.info
ISC GmbH · Eschenstraße 6 · 94405 Landau/Isar (Deutschland)



Nevarnost! - Da bi zmanjšali tveganje poškodb, preberite navodila za uporabo!



Pozor! Uporabljajte zaščito za ušesa. Učinkovanje hrupa lahko povzroči izgubo sluha.



Pozor! Uporabljajte protiprašno zaščitno masko. Pri obdelavi lesa in drugih materialov lahko pride do nastajanja zdravju škodljivega prahu. Materiala, ki vsebuje azbest, ne smete obdelovati!



Pozor! Uporabljajte zaščitna očala. Med delom nastajajoče iskre ali iz naprave izletajoči delčki, ostružki in prah lahko povzročijo izgubo vida.



Pozor! Nevarnost poškodb! Ne posegajte po vrtečem se listu žage.



Preobremenitveno stikalo

Nevarnost!

Pri uporabi naprav je potrebno upoštevati nekaj varnostnih ukrepov, da bi preprečili poškodbe in materialno škodo. Zato skrbno preberite ta navodila za uporabo/varnostne napotke. Le-te dobro shranite tako, da boste imeli zmeraj pri roki potrebne informacije. Če bi napravo izročili drugim osebam, Vas prosimo, da jim izročite tudi ta navodila za uporabo/varnostne napotke. Ne prevzemamo nobene odgovornosti za nezgode ali škodo, ki bi nastale zaradi neupoštevanja teh navodil za uporabo in varnostnih napotkov.

1. Varnostni napotki

Odgovarjajoče varnostne napotke lahko preberete v priloženi knjižici!

Opozorilo!

Preberite vse varnostne napotke, navodila, naslove slike in tehnične podatke, s katerimi je to električno orodje opremljeno.

Neupoštevanje naslednjih navodil ima lahko za posledico električni udar, požar in/ali hude poškodbe.

Shranite vse varnostne napotke in navodila za kasnejšo uporabo.

2. Opis naprave na obseg dobave**2.1 Opis naprave (slike 1-15)**

1. Miza žage
2. Ščit žaginega lista
3. Potisna palica
4. Žagin list
5. Cepilni klin
6. Mizni vložek
7. Paralelno omejilo, komplet
8. Ročno kolo
9. Pritrdilni ročaj za kot žaginega lista
10. Stikalo proti preobremenitvam
11. Stikalo za vklop/izklop
12. Privojni vijak za vzdolžno vodilo
13. Vijak za vzporedno omejilo
14. Prečno omejilo
15. Vijak za žagin list
16. Odsesovalni nastavek
17. Vijak s pogreznjeno glavo
18. Izrez v obliki črke v cepilni zagozdi
19. Pritrdilni vijak
20. Pritrdilna plošča
21. Utor v žagini mizi
22. Skala (višina reza)

23. Prislonska opornica
24. Držalo
25. Utor v omejitni tirnici ploski rob
26. Narebričeni vijak vzporedno omejilo
27. Utor v omejitni tirnici visoki rob
28. Fiksni vijak za prečno omejilo
29. Obročast ključ 19/8 mm
30. Obročast ključ 10/8 mm
31. Pokrov žaginega lista
32. Križni izvijač za pokrov žaginega lista
33. Vpenjalna pločevina
34. Podložka
35. Vrtljivi gumb na zaščiti žaginega lista
36. Samovarovalna matica na zaščiti žaginega lista
37. Zaporni vijak na zaščiti žaginega lista
38. Nastavni vijak 0°
39. Nastavni vijak 45°
40. Vijak za prečno omejilo
41. Narebričeni vijak za prečno omejilo
42. Držalo za paralelno omejilo

2.2 Obseg dobave

S pomočjo opisanega obsega dobave preverite, ali je artikel popoln. Če deli manjkajo, se najkasneje v 5 delovnih dnevih po nakupu izdelka obrnite na naš servisni center ali na prodajno mesto, kjer ste napravo kupili, in predložite račun. Upoštevajte preglednico garancijskih storitev ob koncu tega navodila.

- Odprite embalažo in previdno vzemite napravo iz embalaže.
- Odstranite embalažni material in embalažne in transportne varovalne priprave (če obstajajo).
- Preverite, če je obseg dobave popoln.
- Preverite morebitne poškodbe naprave in delov pribora, do katerih bi lahko prišlo med transportom.
- Po možnosti shranite embalažo do poteka garancijskega roka.

Nevarnost!

Naprava in embalažni material nista igrača za otroke! Otroci se ne smejo igrati s plastičnimi vrečkami, folijo in malimi deli opreme! Obstaja nevarnost zadušitve in zaužitja takšnih delov materiala!

- Mizna krožna žaga
- Ščit žaginega lista
- Potisna palica
- Paralelno omejilo, komplet
- Prečno omejilo, komplet
- Obročast ključ 19/8 mm

- Obročast ključ 10/8 mm
- Držalo za paralelno omejilo (2x)
- Montažni material
- Originalna navodila za uporabo
- Varnostna navodila

3. Predpisana namenska uporaba

Namizna krožna žaga je namenjena za vzdolžno in prečno žaganje (le s prečnim prislonom) lesa vseh vrst, primernih za velikost te žage. Okroglega lesa kakršne koli vrste ni dovoljeno rezati.

Ta stroj se lahko uporablja le v skladu z njegovo namembnostjo. Vsaka druga uporaba šteje kot nenamenska nedovoljena uporaba. Za kakršnekoli poškodbe ali škodo, ki bi nastale zaradi nedovoljene uporabe, nosi odgovornost uporabnik/upravljalca in ne proizvajalec.

Prosimo, da upoštevate, da naše naprave niso bile konstruirane za namene uporabe v obrtništvu ali industriji. Ne prevzemamo nobene odgovornosti, če je bila naprava uporabljena v obrtništvu ali industriji ter v podobnih dejavnostih.

Uporabljajo se lahko le ustrezni žagini listi (HM-ali CV-žagini listi). Uporaba HSS-žaginih listov in rezalnih plošč vseh vrst je prepovedana.

Del smotrne namenske uporabe je tudi upoštevanje varnostnih navodil, kot tudi navodil za montažo in navodil za upravljanje, ki so v navodilih za uporabo.

Osebe, ki ta stroj upravljajo in vzdržujejo, morajo biti seznanjeni s temi navodili in biti poučeno o možnih nevarnostih. Poleg tega pa se je treba točno držati vseh veljavnih predpisov za preprečevanje nesreč. Potrebno je upoštevati tudi ostala splošna pravila v delovnem medicinskem in varnostno tehničnem področju.

Spremembe stroja istočasno izključujejo jamstvo proizvajalca in jamstvo za napake, ki nastanejo zaradi tega. Kljub smotni namenski uporabi pa se ne morejo popolnoma odstraniti določeni faktorji preostalega tveganja.

Pogojeno s konstrukcijo in zgradbo stroja lahko nastopijo sledeči primeri:

- Dotikanje žaginega lista na tistem delu, ki ni pokrit.
- Poseganje v vrteč se žagin list (nevarnost vreznine)
- Povratni udarec obdelovanca ali delov obde-

lovanca.

- Lomi žaginega lista.
- Izmetavanje poškodovanih delov trdine žaginega lista.
- Poškodba sluha pri neuporabi glušnikov.
- Zdravju škodljive emisije prahu pri uporabi v zaprtih prostorih.

4. Tehnični podatki

Motor na izmenični tok 220-240 V ~ 50 Hz
 Zmogljivost P S1 900 W · S6 40% 1200 vatov
 Število vrtljajev v prostem teku n_0 4800 min⁻¹
 Žagin list iz trde kovine \varnothing 210 x \varnothing 30 x 2,6 mm
 Največja širina zobca 2,8 mm
 Število zob 24
 Velikost mize 525 x 440 mm
 Višina reza maks. 45 mm / 90°
 27 mm/45°
 Brezstopenjska nastavitev višine 0 - 45 mm
 Žagin list brezstopenjsko premičen 0° - 45°
 Odsesovalni priključek \varnothing 36 mm
 Teža pribl. 11,3 kg
 Zaščitni razred: II/□
 Debelina cepilne zagozde: 2,2 mm

Način obratovanja S6 40 %: Trajno obratovanje s prekinjajočo obremenitvijo (trajanje vklopa 10 min). Da preprečite nepotrebno ogrevanje motorja, lahko motor 40 % trajanja vklopa deluje le z navedeno nazivno močjo, nato pa mora 60 % trajanja vklopa delovati brez obremenitve.

Nevarnost!

Hrup

Vrednosti hrupa so bile ugotovljene v skladu z EN 62841.

Obratovanje

Nivo zvočnega tlaka L_{pA} 92,4 dB(A)
 Negotovost K_{pA} 3 dB(A)
 Nivo zvočne moči L_{WA} 105,4 dB(A)
 Negotovost K_{WA} 3 dB(A)

Uporabljajte glušnike.

Učinkovanje hrupa lahko povzroči izgubo sluha.

Navedene vrednosti emisij hrupa so bile izmerjene po standardiziranem testnem postopku in jo je mogoče za primerjavo električnega orodja primerjati z drugo vrednostjo.

Navedene vrednosti emisij hrupa je možno uporabiti tudi za predhodno oceno obremenitve.

Opozorilo:

Vrednosti emisij hrupa se lahko med dejansko uporabo električnega orodja razlikujejo od navedenih vrednosti, kar je odvisno od načina uporabe električnega orodja, zlasti od vrste obdelovanja.

Omejite hrupnost in vibracije na minimum!

- Uporabljajte samo brezhibne naprave.
- Redno vzdržujte in čistite napravo.
- Vaš način dela prilagodite napravi.
- Ne preobremenjujte naprave.
- Po potrebi dajte napravo v preverjanje.
- Izključite napravo, ko je ne uporabljate.

Omejite delovni čas!

Upoštevajte vse dele obratovalnega cikla (na primer čas, v katerem je električno orodje odklopljeno, in čas, v katerem je sicer vklopljeno, a deluje brez obremenitve).

Pozor!

Tudi, če delate s tem električnim orodjem po predpisih, zmeraj obstaja nekaj ostalih tveganj. Nastopijo lahko sledeče nevarnosti v zvezi s konstrukcijo in izvedbo tega električnega orodja:

1. Poškodbe pljuč, če ne uporabljate primerne protiprašne zaščitne maske.
2. Poškodbe sluha, če ne uporabljate primerne zaščite za ušesa.

5. Pred uporabo

Pred priklopom se prepričajte, če se podatki na tipski podatkovni tablici skladajo s podatki o električnem omrežju.

Opozorilo!

Zmeraj izvlecite električni priključni vtikač preden začnete izvajati nastavitve na skobljčju.

- Vzemite namizno krožno žago iz embalaže in preverite eventualne poškodbe, ki bi lahko nastale med transportom namizne krožne žage.
- Stroj morate postaviti v stabilni stojni položaj, to pomeni na delovno mizo ali privitje na stabilno podnožno ogrodje.
- Pred zagonom oz. uporabo morajo biti pokro-

vi in zaščitno-varnostna oprema pravilno montirani.

- List žage se mora dati prosto obračati.
- Pri že obdelovanem lesu je treba paziti na eventualno prisotne tujke kot so n. pr. žebliji ali vijaki.
- Preden pritisnete na stikalo za vklop / izklop, se prepričajte, če je list žage pravilno montirani in če je možno vse premične dele stroja prosto pomikati.

6. Montaža

Nevarnost! Pred vsemi vzdrževalnimi deli, predelavami in montažo na krožni žagi izvalcite omrežni vtič.

6.1 Montaža/demontaža zaščite žaginega lista (sl. 3)

- Žagin list (4) z ročnim kolesom (8) nastavite na največjo globino reza.
- Odprite vrtljivi gumb (35) kolikor gre, da se vrtljivi gumb (35) dotika samovarovalne matice (36).
- **Previdno!** Ne prestavite samovarovalne matice (36).
- Zaporni vijak (37) potisnite skozi zaščito žaginega lista (2), tako da štiriobni profil zapornega vijaka (37) gleda iz zaščite žaginega lista (2).
- Stiskajte zaporni vijak (37) in zaščito žaginega lista (2) z zapornim vijakom (37) potisnite v izrez v obliki črke L (18) cepilne zagozde, sprva najprej in nato navzdol.
- Nato potisnite zaporni vijak (37) s štiriobnim profilom poravnano v poglobitev v zaščiti žaginega lista (2).
- Vrtljivi gumb (35) privijačite tako trdo, kot lahko. Napotek! Vijačna povezava med zapornim vijakom (37) in vrtljivim gumbom (35) je oblikovana tako, da je zaščita žaginega lista (2) vedno prosto gibljiva.
- **Opozorilo!** Zaščita žaginega lista (2) se mora z lastno težo vedno samostojno spustiti na material, ki ga žagate.
- Demontaža poteka v obratnem vrstnem redu.

6.2 Zamenjava miznega vložka (sl. 4)

- Obrabljen ali poškodovan mizni vložek zamenjajte, sicer se poveča nevarnost poškodovanja.
- Snemite ščit žaginega lista (2) (glejte 6.1).
- Demontirajte vijake s pogreznjeno glavo (17).

- Odstranite obrabljen mizni vložek (6).
- Montažo novega miznega vložka izvedite v obratnem vrstnem redu.

6.3 Demontaža/montaža cepilne zagozde (sl. 5-8)

- **Nevarnost!** Izvlecite omrežno stikalo
- Demontirajte zaščito žaginega lista (2) (glejte 6.1).
- Žagin list (4) z ročnim kolesom (8) nastavite na najmanjšo globino reza, spravite v položaj 0° in aretirajte.
- Mizno krožno žago obrnite in jo z žagino mizo (1) položite na primerno podlago.
- Zrahljajte križne vijake (32), tako da pokrov žaginega lista (31) obrnete na stran in proč. Napotek! Križne vijake samo zrahljajte in jih ne odvijajte do konca.
- Demontirajte pritrtilni vijak (19) in snemite pritrtilno ploščo (20) ter cepilno zagozdo (5).
- Cepilno zagozdo (5) in pritrtilno ploščo (20) skrbno očistite, preden ju spet namestite na stroj.
- Montaža poteka v obratnem vrstnem redu.
- Razdalja med žagininim listom (4) in cepilnim klinom (5) naj bo 3-8 mm (sl. 8).
- Prepričajte se, da je cepilna zagozda (5) ravna in da ni montirana majavo.
- Cepilna zagozda (5) mora biti središčno na namišljeni podaljšani liniji za žagininim listom (4), da se rezan material ne more zagozditi.

6.4 Montaža/menjava žaginega lista (sl. 5, 6, 9)

- **Nevarnost!** Izvlecite omrežno stikalo!
- Pri menjavi žaginega lista nosite rokavice, da se ne poškodujete!
- Demontirajte zaščito žaginega lista (2) (glejte 6.1).
- Žagin list (4) z ročnim kolesom (8) nastavite na najmanjšo globino reza, spravite v položaj 0° in aretirajte.
- Mizno krožno žago obrnite in jo z žagino mizo (1) položite na primerno podlago.
- Žagin list (4) naredite dostopen tako, da demontirate pokrov žaginega lista (31), kot je opisano v 6.3.
- Vijake (15) odpustite tako, da očesni ključ 19/8 mm (29) nastavite na vijak (15) in ga z očesnim ključem 10/8 mm (30) nastavite na gred motorja, da ga držite naproti.
- **Previdno!** Matico obračajte v smeri obračanja žaginega lista.
- Snemite zunanjo prirobnico in star žagin list povlecite prečno navzdol od notranje prirob-

nice.

- Prirobnico žaginega lista pred montažo novega žaginega lista temeljito očistite.
- Nov žagin list vstavite v nasprotnem vrstnem redu in ponovno pritegnite.
- Pozor! Upoštevajte smer teka, poševnina reza zobcev mora kazati v smeri teka, tj. naprej (glejte puščico na zaščiti žaginega lista).
- Mizno križno žago ponovno spravite v delovni položaj in montirajte pokrov žaginega lista (31), zaščito žaginega lista (2) (glejte 6.3, 6.1).
- Preden spet delate z žago, preverite delovanje zaščitnih naprav.
- Opozorilo! Po vsaki menjavi žaginega lista preverite, ali se zaščita žaginega lista (2) odpira na zahtevo in se nato spet zapre. Preverite tudi, ali se žagin list (4) prosto premika v zaščiti žaginega lista (2).
- Opozorilo! Po vsaki menjavi žaginega lista preverite, ali žagin list (4) v navpičnem položaju in nagnjen na 45° prosto teče v miznem vložku (6).
- Opozorilo! Obrabljen ali poškodovan mizni vložek (6) morate takoj zamenjati (glejte 6.2).
- Opozorilo! Zamenjavo in izravnavo žaginega lista (4) morate pravilno izvesti.

6.5 Odsesovanje žagovine (slika 10)

- Žaga je opremljena z nastavkom za odsesovanje (16) za žagovino.
- Preprosto jo je mogoče priključiti na vse naprave za odsesovanje žagovine.
- Napravo uporabljajte le z odsesovanjem.
- Odsesovalne kanale redno preverjajte in čistite.

6.6 Odlaganje odpuščenih delov (sl. 2)

Ko potisne palice (3), paralelnega omejila (7) in prečnega omejila (14) ne uporabljate, jih lahko pritrдите, kot prikazuje slika 2. Za pritrđitev paralelnega omejila (7) pritrđite najprej obe držali (42) na levo stran motorja.

7. Upravljanje

7.1 Stikalo za vklop/izklop (sl. 1,15/pol. 11)

- S stiskom na zeleno tipko „I“ lahko žago vklopite. Pred začetkom žaganja počakajte, da doseže žagin list svojo največjo hitrost obračanja.
- Da žago spet izklopite, pritisnite rdečo tipko „0“.

Motor te naprave je pred preobremenitvijo zaščiten s preobremenitvenim stikalom (10). Pri prekoračitvi nazivnega toka preobremenitveno stikalo (10) izklopi napravo.

- Naprava naj se več minut ohlaja.
- Pritisnite na preobremenitveno stikalo (10).
- Nato napravo spet vklopite s pritiskom na zeleno tipko „I“.

7.2 Globina reza (sl. 1, 15)

Z obračanjem ročnega kolesa (8) lahko žagin list (4) nastavite na želeno globino reza.

Obračanje v levo:
manjša globina reza

Obračanje v desno:
večja globina reza

7.3 Paralelno omejilo

Za vzdolžno rezanje lesenih elementov morate uporabiti vzporedno omejilo (7).

7.3.1 Višina omejila (sl. 1b, 11, 12)

- Paralelno omejilo montirajte na žagino mizo tako, da držalo (24) privijačite na mizo: Zunaj na mizi: Pritrdilni vijak (12) in podložka (34); znotraj na mizi: vpenjalna pločevina (33). Nato privijačite omejilno tirnico (23) in držalo (24) z vijaki (13) in narebričenimi vijaki (26).
- Dobavljeno paralelno omejilo (7) je opremljeno z dvema različno visokima vodilnima površinama.
- Glede na debelino materiala, ki ga režete, morate uporabiti omejilno tirnico (23) po sl. 11 za debelejši material in po sl. 12 za tanjši material.
- Za prestavitev omejilne tirnice (23) na nižjo vodilno površino morate zrahljati oba narebričena vijaka (26).
- Oba vijaka (13) v omejilni tirnici (23) povlecite skozi utor (27) vzporednega omejila.
- Oba vijaka (13) v omejilni tirnici (23) vpeljite v drugi utor (25) in omejilno tirnico (23) ponov-

no potisnite na vzporedno omejilo.

- Oba narebričena vijaka (26) ponovno pritegnite, da fiksirate omejilno tirnico (23).
- Prestavitev na višjo vodilno površino je treba izvesti analogno.
- Opozorilo! Omejilna tirnica (23) mora biti pri uporabi vedno privijačena na stran vzporednega omejila (7), ki kaže k žaginemu listu.

7.3.2 Širina reza (sl. 11,12)

- Vzporedno omejilo (7) je mogoče montirati na obe strani žagine mize (1).
- S pomočjo skale (22) na žagini mizi (1) lahko paralelni prislon (7) nastavite na želeno mero.
- Oba pritrdilna vijaka (12) pritegnite, da pritrdite paralelni prislon (7).
- Izvedite poskusni rez za merjenje širine, preden zarezete v dejanski obdelovanec. Tako boste preprečili nenatančnosti skale ali nastavitve.

7.3.3 Nastavljanje dolžine omejila (sl. 13)

- Da preprečite, da bi se rezani material vpel, je omejilna tirnica (23) drsna v vzdolžni smeri.
- Zlato pravilo: Zadnji konec omejila naseda na namišljeno črto, ki se začne pri približno sredini žaginega lista in poteka pod 45° nazaj.
- Nastavite potrebno širino reza
 - Zrahljajte narebričene vijake (26) in omejilno tirnico (23) potisnite tako daleč naprej, da se dotika namišljene 45° črte.
 - Dobro pritegnite narebričene vijake (26).

7.4 Prečno omejilo (sl. 14)

Za prečno rezanje lesenih elementov morate uporabiti prečno omejilo (14).

- Odпустite oba narebričena vijaka (26) in povlecite omejilno tirnico (23) z držala (24).
- Pritrdilno tirnico (23) pritrdite z vijaki (40) in narebričenimi vijaki (41) na prečno omejilo (14).
- Prečno omejilo (14) potisnite v utor (21) mize žage.
- Zrahljajte fiksirni vijak (28).
- Obračajte omejilno tirnico (23), dokler ne kaže puščica zelene kotne mere.
- Ponovno pritegnite pritrdilni vijak (28).
- Preverite razdaljo med omejilno tirnico (23) in žaginim listom (4).
- Opozorilo! Omejilne tirnice (23) ne potisnite preveč v smeri žaginega lista. Razdalja med omejilno tirnico (23) in žaginim listom (4) naj bo ca. 2 cm.
- Po potrebi zrahljajte oba narebričena vijaka (41) in nastavite omejilno tirnico (23).

- Narebričene vijake (41) ponovno pritegnite.

7.5 Nastavitev kota (sl. 15)

- Odpustite pritrdilni ročaj (9).
- Nastavite kot žaginega lista, tako da potiskate ročno kolo (8), dokler se kazalnik (13) ne uje ma z zeleno kotno mero na kotni skali (10).
- Blokirate pritrdilni ročaj (9).
- Po potrebi lahko končno omejilo za nastavitev kota žaginega lista nastavite pri 0° in 45°. To naredite z nastavljanjem obeh nastavitvenih vijakov (38) in (39).

8. Obratovanje

Opozorilo!

- Po vsakem nastavljanju stroja priporočamo testni rez, da preverite nastavljene mere.
- Po vklopu žage počakajte, da doseže žagin list svoje največje število vrtljajev, preden opravite rez.
- Pazite, ko zarezujete!
- Napravo uporabljajte le z odsesovanjem.
- Odsesovalne kanale redno preverjajte in čistite.

8.1 Izvajanje dolgih rezov (sl. 16)

Obdelovanca pri tem prerežete po vzdolžni smeri. Rob obdelovanca držite proti paralelnemu omejlilu (7), medtem ko nalega ploska stran na mizi za žago (1).

Zaščito žaginega lista (2) morate vedno spustiti na obdelovanca.

Delovni položaj pri vzdolžnem rezu ne sme potekati v isti liniji s potekom reza.

- Paralelno omejilo (7) nastavite glede na višino obdelovanca in zeleno širino (glejte 7.3).
- Vključite žago.
- Roke z zaprtimi prsti plosko položite na obdelovanca in obdelovanec potiskajte vzdolž paralelnega omejila (7) v žagin list (4).
- Stransko vodenje z levo ali desno roko (glede na položaj paralelnega omejila) le do zgornjega roba zaščitnega pokrova.
- Obdelovanca vedno potisnite do konca cepilnega klina (5).
- Odpadek od rezanja ostane na mizi za žago (1), dokler žagin list (4) ne miruje.
- Dolge obdelovance zavarujte, da se ne prekucnejo na koncu postopka rezanja! (Npr. s stojalom proti kotaljenju itd.)

8.1.1 Rezanje ozkih obdelovancev (sl. 17)

Pri vzdolžnem rezanju ozkih obdelovancev, katerih širina je manjša od 150 mm, je obvezna uporaba potisnega lesa (3). Potisni les je v obsegu dobave. Obrabljene ali poškodovane potisne palice takoj zamenjajte.

8.1.2 Rezanje zelo ozkih obdelovancev (sl. 18)

- Pri vzdolžnem rezanju ozkih obdelovancev, katerih širina je manjša od 50 mm, je obvezna uporaba potisnega lesa.
- Najbolje je uporabiti nizko vodilno površino paralelnega omejila.
- Potisna deska ni v obsegu dobave! (Na voljo je v ustrezni tehnični prodajalni). Obrabljeno potisno desko pravočasno zamenjajte.

8.2 Izvajanje poševni rezov (sl. 15/19)

Prečni rezi se načeloma izvajajo z uporabo paralelnega omejila (7). Če se pri prečnih rezih žagin list (4) nagiba v levo, nastavite paralelno omejilo (7) na desno stran žaginega lista (4). Obdelovanca vodite med žaginim listom (4) in paralelnim omejlom (7).

- Žagin list (4) nastavite na zeleno kotno mero. (glejte 7.5)
- Paralelno omejilo (7) nastavite glede na širino in višino obdelovanca (glejte 7.3).
- Rezanje izvajajte glede na širino obdelovanca (glejte 8.1.1. in 8.1.2.).

8.3 Izvajanje poševnih rezov (sl. 20)

- Prečno omejilo (14) potisnite v utor (21) mize žage in nastavite zeleno kotno mero. (glejte 7.4)
- Obdelovanca trdno potisnite na prečno omejilo (14).
- Vključite žago.
- Prečno omejilo (14) in obdelovanca potiskajte v smeri žaginega lista, da opravite rez.
- **Opozorilo!**
Vodenega obdelovanca vedno trdo držite, nikoli ne držite prostega dela, ki ga boste odrezali.
- Prečno omejilo (14) vedno potisnite tako daleč naprej, da je obdelovanec do konca prerezan.
- Žago ponovno izklopite.
Odpadke od žaganja odstranite šele, ko se žagin list ustavi.

9. Zamenjava električnega priključnega kabla

Nevarnost!

Če se električni priključni kabel te naprave poškoduje, ga mora zamenjati proizvajalec ali njegova servisna služba ali podobno strokovno usposobljena oseba, da bi preprečili ogrožanje varnosti.

10. Čiščenje, vzdrževanje in naročanje nadomestnih delov

Nevarnost!

Pred izvajanjem vsakega čistilnega dela izvlecite električni priključni kabel.

10.1 Čiščenje

- Zaščitno opremo, zračne reže in ohišje motorja vzdržujte kar se le da v stanju brez prisotnosti prahu in umazanije. Napravo obrišite s suho krpo ali s komprimiranim zrakom pod nizkim pritiskom.
- Priporočamo, da napravo očistite neposredno po vsakem končanem delu.
- Redno čistite napravo z vlažno krpo in nekaj milnice. Ne uporabljajte nobenih čistilnih ali razredčilnih sredstev; le-ta lahko poškodujejo plastične dele naprave. Pazite na to, da ne pride voda v notranjost naprave. Vstop vode v električno napravo povečuje tveganje električnega udara.

10.2 Oglene ščetke

Pri prekomernem iskrenju naj strokovnjak za elektriko preveri oglene ščetke.

Nevarnost! Oglene ščetke lahko zamenja le strokovnjak za elektriko.

10.3 Vzdrževanje

V notranjosti naprave ni nobenih delov, ki bi jih bilo potrebno vzdrževati.

10.4 Seznam nadomestnih delov in dodatne opreme:

Pri naročanju nadomestnih delov navedite naslednje:

- tip naprave
- št. art. naprave
- ID-številka naprave
- številka potrebnega nadomestnega dela

Aktualne cene in informacije lahko najdete na spletni strani: www.isc-gmbh.info



Namig! Za dobre delovne rezultate priporočamo kakovostno dodatno opremo družbe **kwb** ! www.kwb.eu
welcome@kwb.eu

10.5 Trasporto

Trasportate l'apparecchio solo afferrandolo per il piano di lavoro. Non utilizzate mai i dispositivi di protezione come coprilama, barre di battuta per maneggiare o trasportare l'apparecchio.

11. Odstranjevanje in ponovna uporaba

Naprava se nahaja v embalaži, da ne bi prišlo do poškodb med transportom. Ta embalaža je surovina in s tem ponovno uporabna ali pa jo je možno reciklirati. Naprava in njen pribor sta izdelana iz različnih materialov kot npr. kovine in plastika. Okvarjene naprave ne sodijo med gospodinjске odpadke. Napravo odložite na ustreznem zbirališču, da bo pravilno odstranjena. Če ne poznate primernih zbirališč, se pozanimajte pri svoji občinski upravi.

12. Skladiščenje

Napravo in pribor za napravo skladiščite na temnem, suhem in pred mrazom zaščitenem in za otroke nedostopnem mestu. Optimalna skladiščna temperatura je med 5 in 30 °C. Električno orodje shranjujte v originalni embalaži.

**Samo za dežele EU**

Električnega orodja ne mečite med gospodinjske odpadke!

V skladu z evropsko smernico 2012/19/EG o starih električnih in elektronskih napravah in v skladu z izvajanjem nacionalne zakonodaje morate ločeno zbirati izrabljena električna orodja in jih predati v okoljsko varno ponovno predelavo.

Reciklažna alternativa za poziv za vračanje:

Lastnik električne naprave je alternativno zavezan, da namesto vračanja sodeluje pri strokovno ustreznem recikliranju v primeru predaje lastnine. Staro napravo se lahko v ta namen tudi prepusti na odvzemnem mestu, ki izvaja odstranjevanje v smislu nacionalne zakonodaje o odstranjevanju takšnih odpadkov. To se ne nanaša na starim napravam priložene dele pribora in opreme brez električnih komponent.

Ponatis ali kakršnokoli razmnoževanje dokumentacije in spremljajočih papirjev o proizvodu, tudi po izvlečkih, je dovoljeno samo z izrecnim soglasjem ISC GmbH.

Pridržana pravica do tehničnih sprememb

Servisne informacije

V vseh državah, ki so navedene v garancijski listini, sodelujemo s kompetentnimi servisnimi partnerji, katerih kontakti so razvidni iz garancijske listine. Na voljo so vam za vse potrebne servisne storitve, kot so popravila, oskrba z nadomestnimi in obrabnimi deli ali oskrba s potrošnimi materiali.

Upoštevajte, da so nekateri deli tega izdelka izpostavljeni naravni obrabi zaradi uporabe oz. da so nekateri deli potrošni material.

Kategorija	Primer
Obrabni deli*	Klinasti jermen, ogljene ščetke, mizni vložek, potisna palica
Obrabni material/ obrabni deli*	Žagin list
Manjkajoči deli	

* ni nujno, da je v obsegu dobave!

Pri pomanjkljivostih ali napakah vas prosimo, da napako prijavite na www.isc-gmbh.info. Napako kar najbolj natančno opišite in v vsakem primeru odgovorite na naslednja vprašanja:

Odgovorite na naslednja vprašanja:

- Je naprava nekoč delovala, ali je bila od vsega začetka okvarjena?
- Ste pred okvaro opazili kaj neobičajnega (simptom ali okvaro)?
- Kaj na napravi po vašem mnenju ne dela (glavni znak)?
Opišite to napačno delovanje.

Garancijska listina

Spoštovani uporabnik,
za naše izdelke izvajamo strogo končno kontrolo kakovosti. Če ta naprava kljub temu ne deluje brezhibno, to zelo obžalujemo in vas prosimo, da se obrnete na našo servisno službo na naslovu, ki je naveden na tej garancijski kartici. Z veseljem vam bomo svetovali tudi po telefonu na navedeni številki servisne službe. Za uveljavljanje garancijskih zahtevkov velja naslednje:

1. Ti garancijski pogoji so namenjeni izključno porabniku, tj. fizičnim osebam, ki tega izdelka ne bodo uporabljale za svojo obrt ali druge samostojne dejavnosti. Ti garancijski pogoji urejajo dodatne garancijske storitve, ki jih spodaj navedeni proizvajalec zagotavlja svojim kupcem novih naprav dodatno k zakonskemu jamstvu. Ta garancija ne vpliva na vaše zakonske garancijske zahtevke. Naše garancijske storitve so za vas brezplačne.
2. Garancijske storitve se nanašajo izključno na pomanjkljivosti na novih napravah zgoraj navedenega proizvajalca, ki ste jih kupili, in so posledica materialnih ali tovarniških napak, in ki jih po lastni presoji odpravimo na tej napravi ali napravo nadomestimo z drugo.
Prosimo, upoštevajte, da naše naprave niso bile zasnovane za uporabo v poklicu, obrti ali za poklicno uporabo. Garancijska pogodba tako ne nastane, če napravo v garancijskem obdobju uporabljate za v obrtnih, rokodelskih ali industrijskih obratih ali če je bila izpostavljena obremenitvam, ki so temu enakovredna.
3. Iz garancije so izvzeti:
 - Škoda na napravi, ki je nastala zaradi neupoštevanja navodil za montažo ali zaradi nestrokovne inštalacije, neupoštevanja navodil za uporabo (kot npr. s priključitvijo na napačno omrežno napetost ali vrsto toka), neupoštevanja navodil za vzdrževanje in varnostnih določil ali zaradi izpostavitve naprave nenormalnim okoljskim pogojem ali zaradi neustrezne nege in vzdrževanja.
 - Škoda na napravi, ki je nastala zaradi nenamenske ali nestrokovne uporabe (npr. zaradi preobremenitve naprave ali uporabe v orodjih ali opremi, za katera ni odobrena), vdor tujkov v napravo (npr. peska, kamnov ali prahu, poškodb pri transportu), uporabe sile ali zunanje sile (npr. poškodbe pri padcih).
 - Škode na napravi ali delih naprave, ki je nastala kot posledica uporabe oz. običajne ali drugačne obrabe.
4. Garancijsko obdobje traja 24 mesecev in se začne z datumom nakupa naprave. Garancijske zahtevke je treba uveljaviti pred potekom garancijskega obdobja v roku dveh tednov, ko opazite okvaro. Uveljavljanje garancijskih zahtevkov po poteku garancijskega obdobja je izključeno. Popravilo ali menjava naprave ne podaljša garancijskega obdobja, niti ne predstavlja začetka novega garancijskega obdobja za storitev, izvedeno na napravi ali za morebitne vgrajene nadomestne dele. To velja tudi pri servisih na kraju samem.
5. Za uveljavljanje vašega garancijskega zahtevka okvarjeno napravo prijavite na: www.isc-gmbh.info. Pripravite račun ali drugo dokazilo o vašem nakupu nove naprave. Naprave, poslane brez ustreznega dokazila ali tipske tablice, so izključene iz garancijskih storitev, saj jih ni možno uvrstiti. Če je okvara zajeta v naših garancijskih storitvah, boste takoj prejeli popravljeno ali novo napravo.

Seveda bomo proti plačilu z veseljem odpravili tudi okvare na napravi, ki v garancijski obseg ne sodijo ali ne sodijo več. Napravo nam pošljite na spodaj naveden naslov servisa.

Opozarjamo na omejitve v okviru te garancije za obrabne, potrošne in manjkajoče dele v skladu s servisnimi informacijami, opisanimi v teh navodilih za uporabo.



Veszély! - Sérülés veszélyének a lecsökkentéséhez olvassa el a használati utasítást



Vigyázat! Hordjon egy zajcsökkentő fülvédőt. A zaj behatása hallásvesztéshez vezethet.



Vigyázat! Viseljen egy porvédőálarcot. Fa és más anyagok megdolgozásánál az egészségre káros por keletkezhet. Azbeszt tartalmú anyagokat nem szabad megmunkálni!



Vigyázat! Hordjon egy védőszemüveget. Munka közben keletkező szikrák vagy a készülékből kipattanó szillánk, forgács vagy a keletkező por vakulást okozhat.



Vigyázat! Sérülés veszélye! Ne nyúljon a futó fűrészlapba.



Túlterhelés kapcsoló

Veszély!

A készülékek használatánál, a sérülések és a károk megakadályozásának az érdekébe be kell tartani egy pár biztonsági intézkedést. Ezért ezt a használati utasítást / biztonsági utasításokat gondosan átolvasni. Őrizze ezeket jól meg, azért hogy mindenkor a rendelkezésére álljanak az információk. Ha más személyeknek adná át a készüléket, akkor kérjük kézbesítse ki vele együtt ezt a használati utasítást / biztonsági utasításokat is. Nem vállalunk felelőséget olyan balesetekért vagy károkért, amelyek ennek az utasításnak és a biztonsági utasításoknak a figyelmen kívül hagyásából keletkeznek.

1. Biztonsági utasítások

A megfelelő biztonsági utasítások a mellékelt füzetekben találhatóak!

Figyelmeztetés!

Olvasson minden biztonsági utasítást, utalást, képleírást és technikai adatot végig, amelyekkel ez az elektromos szerszám el van látva. A következő utasítások betartásán belüli mulasztások áramütést, tüzet és/vagy súlyos sérüléseket okozhatnak.

Őrizze meg az összes biztonsági utasításokat és utalásokat a jövőre nézve.

2. A készülék leírása és a szállítás terjedelme**2.1 A készülék leírása (képek 1-től - 15-ig)**

1. Fűrészasztal
2. Fűrészlapvédő
3. Tolóbot
4. Fűrészlap
5. Hasítóék
6. Asztalbetét
7. Párhuzamos ütköző, komplett
8. Kézikerék
9. Rögzítőfogantyú a fűrészlaphoz
10. Túlterhelés elleni kapcsoló
11. Be-/ Kikapcsoló
12. Rögzítőcsavar a párhuzamos ütközőhöz
13. Csavar a párhuzamos ütközőhöz
14. Harántütköző
15. Csavar a fűrészlaphoz
16. Elszívótó
17. Súlylesztettfejű csavar
18. L-alakú üreg a hasítóékben
19. Rögzítő csavar

20. Rögzítőlemez
21. Horony a fűrészasztalban
22. Skála (vágásszélesség)
23. Ütközősín
24. Tartó
25. Horony az ütközősínben fekvő
26. Recézett fejű csavar párhuzamos ütköző
27. Horony az ütközősínben élére állítva
28. Rögzítőcsavar a harántütközőhöz
29. Csillagkulcs 19/8 mm
30. Csillagkulcs 10/8 mm
31. Fűrészlapburkolat
32. Kereszthornyos csavar a fűrészlapburkolathoz
33. Szorítópléh
34. Alátékorong
35. Forgatógomb a fűrészlapvédőn
36. Önbiztosító anya a fűrészlapvédőn
37. Biztosító csavar a fűrészlapvédőn
38. Jusztirozó csavar 0°
39. Jusztirozó csavar 45°
40. Csavar a harántütközőhöz
41. Recézett fejű csavar a harántütközőhöz
42. Tartó a párhuzamos ütközőhöz

2.2 A szállítás terjedelme

Kérjük a leírt szállítási terjedelem alapján leellenőrizni a cikk teljességét. Hiányzó részek esetén forduljon a cikk vásárlása után legkésőbb 5 munkanapon belül egy érvényes vásárlási igazolás felmutatása mellett a szervízközponthoz vagy a eladóhelyhez, ahol vette a készüléket. Kérjük vegye ehhez figyelembe az utasítás végén a szervíz-információkban található szavatossági táblázatot.

- Nyissa ki a csomagolást és vegye ki óvatosan a készüléket a csomagolásból.
- Távolítsa el a csomagolási anyagot valamint a csomagolási- / és szállítási biztosítékot (ha létezik).
- Ellenőrizze le, hogy teljes a szállítás terjedelme.
- Ellenőrizze le a készüléket és a tartozékrészeket szállítási károkra.
- Ha lehetséges, akkor őrizze meg a csomagolást a garanciaidő lejáratának a végéig.

Veszély!

A készülék és a csomagolási anyag nem gyerekjáték! Nem szabad a gyerekeknek a műanyagtasakkal, foliákkal és aprórészekkel játszaniuk! Fennáll a lenyelés és a megfulladás veszélye!

- Asztali körfűrész
- Fűrészlapvédő
- Tolóbot
- Párhuzamos ütköző, komplett
- Harántütköző, komplett
- Csillagkulcs 19/8 mm
- Csillagkulcs 10/8 mm
- Tartó a párhuzamos ütközőhöz (2x)
- Összeszerelési anyag
- Eredeti üzemeltetési útmutató
- Biztonsági utasítások

3. Rendeltetészerűi használat

Az asztali körfűrész a gép nagyságának megfelelő mindenféle fa hossz- és keresztvágására (csak haránt ütközővel) szolgál. Semilyen rönkfélét nem szabad vágni.

A készüléket csak rendeltetése szerint szabad használni. Ezt túlhaladó bármilyen használat, nem számít rendeltetészerűnek. Ebből adódó bármilyen kárért vagy bármilyen fajta sérülésért a használó ill. a kezelő felelős és nem a gyártó.

Kérjük vegye figyelembe, hogy a készülékeink rendeltetésük szerint nem az ipari, kézműipari vagy gyári használatra lettek konstruálva. Nem vállalunk szavatosságot, ha a készülék ipari, kézműipari vagy gyári üzemek területén valamint egyenértékű tevékenységek területén van használva.

Csak a gépnek megfelelő fűrészlapokat (KF- vagy CV-fűrészlapokat) szabad használni. Tilos bármilyen fajta HSS – fűrészlapnak és vágó tárcsának a használata.

A rendeltetészerű használat része a biztonsági utasítások figyelembe vétele is, valamint az összeszerelési és a használati utasításban levő üzemeltetési utasítások.

A gépet kezelő és karbantartó személyeknek ezekben jártasaknak és a lehetséges veszélyekkel kapcsolatban kioktatottnak kell lenniük.

Ezen kívül legfontosabban be kell tartani az érvényes balesetvédelmi előírásokat. Figyelembe kell venni a munkaegészségügyi és a biztonságtechnikai téren fennálló balesetvédelmi szabályokat.

A gépen történő változtatások, teljesen kizárják a gyártó szavatolását és az ebből adódó károk megtérítését. Bizonyos fennmaradt rizikótényezőket rendeltetészerű használat ellenére sem lehet teljes mértékben kizárni.

A gép konstrukciója és felépítése által a

következő pontok léphetnek fel:

- A fűrészlap megérintése a nem lefedett fűrészkerékben.
- A forgó fűrészlapba való nyúlás (vágási sérülés)
- A munkadarabok és munkadarabrészek visszacsapódása.
- Fűrészlaptörések.
- A fűrészlap hibás keményfémrészeinek a kivetése.
- A szükséges zajcsökkentő fullvédő használatának mellőzésekor a hallás károsodása.
- Zárt teremben történő használatkor az egészségre káros faport kibocsátása.

4. Technikai adatok

Váltakozóáramú motor220-240V ~ 50Hz
Teljesítmény P S1 900 W / S6 40% 1200 Watt
Üresjárat fordulatszám n_04800 perc ⁻¹
Keményfémfűrészlap Ø 210 x Ø 30 x 2,6 mm
Maximális fogszélesség 2,8 mm
A fogak száma 24
Asztalméret 525 x 440 mm
Vágási magasság max. 45 mm / 90°
 27 mm / 45°
Magasság elállítás	...fokozatmentesen 0 - 45 mm
Fűrészlap elfordítható	..fokozatmentesen 0° - 45°
Elszívócsatlakozás Ø 36 mm
Súly kb. 11,3 kg
Védelmi osztály: II/□
A hasítóék vastagsága: 2,2 mm

Üzem mód S6 40%: Folyamatos üzem megszakításos megterheléssel (játéktartam 10 perc). Annak érdekében, hogy ne melegedjen fel a motor az engedélyezetten felülre, a játéktartam 40%-át szabad a megadott névleges teljesítménnyel üzemeltetni és utána a játéktartam 60%-át megterhelés nélkül kell tovább futtatni.

Veszély!

Zajszint

A zajértékek az EN 62841 szerint lettek mérve.

Üzem

Hangnyomásérték L_{pA} 92,4 dB(A)
Bizonytalanság K_{pA} 3 dB(A)
Hangteljesítményérték L_{WA} 105,4 dB(A)
Bizonytalanság K_{WA} 3 dB(A)

Viseljen egy zajcsökkentő fülvédőt.

A zaj behatása hallásvesztéshez vezethet.

A megadott zajkibocsátási értékek egy normált ellenőrzési folyamat szerint lettek mérve és fel lehet őket használni az egyik elektromos szerszámnak a másikkal való összehasonlítására.

A megadott zajkibocsátási értékeket a megterhelés ideiglenes felbecsülésére is fel lehet használni.

Figyelmeztetés:

A zajkibocsátási értékek az elektromos szerszám tényleges használata alatt eltérhet a megadott értékektől, attól függően, hogy hogyan és milyen módon lesz az elektromos szerszám használva főleg attól, hogy milyen fajta munkadarab lesz megdolgozva.

Csökkentse le a zajkibocsátást és a vibrálást egy minimumra!

- Csak kifogástalan készülékeket használni.
- A készüléket rendszeresen karbantartani és megtisztítani.
- Illessze a munkamódját a készülékhez.
- Ne terhelje túl a készüléket.
- Hagyja adott esetben leellenőrizni a készüléket.
- Kapcsolja ki a készüléket, ha nem használja.

Korlátozza a munkaidőt!

Ennél figyelembe kell venni az üzemszempont minden részletét (mint például az időket, amelyekben az elektromos szerszám ki van kapcsolva, és olyanokat amelyekben habár be van kapcsolva de megterhelés nélkül fut).

Vigyázat!

Fennmaradt rizikók

Akkor is ha előírás szerint kezeli az elektromos szerszámot, mégis maradnak fennmaradó rizikók. Ennek az elektromos szerszámnak az építésmódjával és kivitelzésével kapcsolatban a következő veszélyek léphetnek fel:

1. Tüdőkárok, ha nem visel megfelelő porvédőmaszkot.
2. Hallás károsodás, ha nem visel megfelelő zajcsökkentő fülvédőt.

5. Beüzemeltetés előtt

Győződjön meg a rákapcsolás előtt arról, hogy a típustáblán megadott adatok megegyeznek a hálózati adatokkal.

Figyelmeztetés!

Húzza mindig ki a hálózati csatlakozót, mielőtt beállításokat végezne el a készüléken.

- Kicsomagolni az asztali körfűrész és felülvizsgálni esetleges szállítási sérülésekre.
- A gépet stabilan kell felállítani, ez annyit jelent, hogy egy munkapadra, vagy egy biztos lábazatra feszesen rá kell csavarozni.
- A beüzemeltetés előtt minden burkolatnak és biztonsági berendezésnek szabályszerűen fell kell szerelve lennie.
- A fűrészlapnak szabadon kell tudni futnia.
- Ügyeljen a már megmunkált fán az idegen alkatrészekre, mint például szögekre vagy csavarokra stb.
- Mielőtt üzemeltetné a be-/ kikapcsolót, bizonyosodjon meg arról, hogy a fűrészlap helyesen fel van szerelve és a mozgatható részek könnyű járathatók.

6. Összeszerelés

Veszély! A körfűrészben történő minden karbantartási, átszerelési és összeszerelési munka előtt kihúzni a hálózati csatlakozót.

6.1 A fűrészlapvédő felszerelése / leszerelése (3-as ábra)

- A kézikerek (8) segítségével a maximális vágási mélységre beállítani a fűrészlapot (4).
- Eressez annyira meg a forgatógombot (35) amennyire csak lehet, addig amíg a forgatógomb (35) az önbiztosító anyát (36) meg nem érinti.
- **Vigyázat!** Ne állítsa el az önbiztosító anyát (36).
- Tolja addig át a fűrészlapvédőn (2) a biztosító csavart (37) ameddig csak lehet, úgyhogy a biztosító csavar (37) négyélű-profilja kinézzen a fűrészlapvédőből (2).
- Nyomva tartott biztosító csavarnál (37) először előre és utána lefelé vezetni a biztosító csavarral (37) a fűrészlapvédőt (2) a hasítóék L-alakú üregébe (18).
- Tolja azután a biztosító csavart (37) ismét a négyélű profillal alakzáróan a fűrészlapvédőben (2) levő bemélyedésbe.

- Csavarja a forgatógombot (35) annyira feszesre amennyire csak lehet. Utasítás! A biztosító csavar (37) és a forgatógomb (35) között úgy van kialakítva a csavarkötés, hogy a fűrészlapvédő (2) mindig szabadon mozgatható maradjon.
- Figyelmeztetés! A fűrészlapnak (2) mindig magától a saját súlya által le kell eszkenednie a fűrészelési javra.
- A leszerelés az ellenkező sorrendben történik.

6.2 Az asztalbetét kicserélése (4-es ábra)

- Kopás vagy megrongálás esetében ki kell cserélni az asztalbetétet, különben magasabb a fennálló sérülési veszély.
- Levenni a fűrészlapvédőt (2) (lásd a 6.1-et)
- Leszerelni a súlyesztett fejű csavarokat (17)
- Kivenni az elkopott asztalbetétet (6).
- Az új asztalbetét beszerelése az ellenkező sorrendben történik.

6.3 A hasítóék leszerelése / felszerelése (ábrák 5-től – 8-ig)

- **Veszély!** Kihúzni a hálózati csatlakozót
- Szerelje le a fűrészlapvédőt (2) (lásd a 6.1-et).
- A kézikérékkel (8) a legalacsonyabb vágási mélységre állítani a fűrészlapot (4), a 0°-ú állásba helyezni és arretálni.
- Megfordítani az asztali körfűrész és a fűrészasztallal (1) egy megfelelő alátétre fektetni.
- Eressze meg a keresztornyos csavarokat (32), úgyhogy oldalra el lehessen hajtani a fűrészlapburkolatot (31). Utasítás! A keresztornyos csavarokat csam meglazítani és nem teljesen leszerelni.
- Szerelje le a rögzítő csavarokat (19) és vegye le a rögzítőlemezt (20) valamint a hasítóéket (5).
- Mielőtt visszatenné őket a gépbe, tisztítsa meg gondosan a hasítóéket (5) és a rögzítőlemezt (20).
- A felszerelés az ellenkező sorrendben történik.
- A fűrészlap (4) és a hasítóék (5) közötti távolságnak 3-8 mm-nek kell lennie (8-as ábra).
- Biztosítsa, hogy a hasítóék (5) egyenesen és nem ingadozóan van felszerelve.
- A hasítóékek (5) központosan kell lennie egy gondolt hosszabbított vonalon a fűrészlap (4) mögött, úgyhogy ne legyen lehetséges a vágásjav beszorulása.

6.4 A fűrészlap összeszerelése/kicserélése (ábrák 5, 6, 9)

- **Veszély!** Kihúzni a hálózati csatlakozót!
- A fűrészlap kicserélésénél mindig kesztyűket hordani azért, hogy elkerülje a sérüléseket!
- Szerelje le a fűrészlapvédőt (2) (lásd a 6.1-et).
- A kézikérékkel (8) a legalacsonyabb vágási mélységre állítani a fűrészlapot (4), a 0°-ú állásba helyezni és arretálni.
- Megfordítani az asztali körfűrész és a fűrészasztallal (1) egy megfelelő alátétre fektetni.
- Tegye a fűrészlapot (4) hozzáférhetővé, azáltal hogy a 6.3 alatt leírtak szerint elhajtassa a fűrészlapburkolatot (31).
- Eressze meg a csavart (15) azáltal, hogy ráteszi a csillagkulcsot 19/8 mm (29) a csavarra (15) és ellentartásként ráteszi a csillagkulcsot 10/8 mm (30) a motortengelyre.
- **Vigyázat!** Az anyát a fűrészlap forgási irányában csavarni.
- A külső karimát levenni és az öreg fűrészlapot ferdén lefelé lehúzni a belső karimáról.
- Az új fűrészlap felszerelése előtt gondosan megtisztítani a fűrészlap karimáját.
- Az új fűrészlapot az ellenkező sorrendben ismét berakni és feszesre húzni.
- Figyelem! Vegye figyelembe a forgási irányt, a fogak vágási hajlásának a futási irányba, ez annyit jelent, hogy előre kell mutatniuk (lásd a nyilat a fűrészlapvédőn).
- Ismét munkaállásba tenni az asztali körfűrész és felszerelni a fűrészlapburkolatot (31), fűrészlapvédőt (2) (lásd a 6.3-at, 6.1-et).
- Mielőtt a fűrészszel újra dolgozna, meg kell vizsgálni a védő berendezések működőképességét.
- Figyelmeztetés! Minden fűrészlapcsere után leellenőrizni, hogy a fűrészlapvédő (2) a követelmények szerint nyit és újra zár e. Kiegészítően leellenőrizni, hogy a fűrészlap (4) szabadon fut e a fűrészlapvédőben (2).
- Figyelmeztetés! Minden fűrészlapcsere után le kell ellenőrizni, hogy a fűrészlap (4) függőleges állásban, úgymint 45°-os döntésnél, szabadon fut-e az asztalbetétben (6).
- Figyelmeztetés! Egy elkopott vagy megrongálódott asztalbetétet (6) azonnal ki kell cserélni (lásd a 6.2-öt).
- Figyelmeztetés! A fűrészlap (4) cseréjét és kiigazítását szabályszerűen kell elvégezni.

6.5 Forgácselszívás (10-es ábra)

- A fűrész a forgács elszívására egy elszívócsomóval (16) van felszerelve.
- Ezt így egyszerű módon rá lehet kapcsolni minden forgácselszívásra.
- A készüléket csak elszívással üzemeltetni.
- Az elszívó nyílásokat rendszeresen leellenőrizni és megtisztítani.

6.6 A laza részek lerakata (2-es ábra)

Ha nincsenek használva, akkor a tolóbotot (3), a párhuzamos ütközőt (7) valamint a harántütközőt (14) a 2-es ábrán mutatottak szerint oda lehet erősíteni. Ahhoz, hogy oda tudja erősíteni a párhuzamos ütközőt (7), tegye fel mind a két tartót (42) a gép bal oldalára.

7. Kezelés

7.1 Be-/ kikapcsoló (1,15-ös ábra/ poz. 11)

- A zöld taszter „I” nyomása által lehet a fűrész bekapcsolni. A fűrészelés kezdete előtt megvárni, amíg a fűrészlap el nem érte a maximális fordulatszámát.
- A fűrész újbolí kikapcsolásához, meg kell nyomni a piros „0” tasztert.

Ennek a készüléknek a motorja túlterhelés ellen egy túlterhelés elleni kapcsolóval (10) van védve. A névleges áram túllépésénél a túlterhelés elleni kapcsoló (10) kikapcsolja a készüléket.

- Hagyja a készüléket több percig lehűlni.
- Nyomja meg a túlterhelés elleni kapcsolót (10).
- Kapcsolja a zöld taszter „I” nyomása által be a készüléket.

7.2 Vágási mélység (1,15-ös ábra)

A kézikerek (8) csavarása által lehet a fűrészlapot (4) a kívánt vágási mélységre beállítani.

Az óramutató járásával ellenkező irányba:
kisebb vágási mélység

Az óramutató forgási irányába:
nagyobb vágási mélység

7.3 Párhuzamos ütköző

A fadarabok hosszvágásánál muszáj használnia párhuzamos ütközőt (7).

7.3.1 Ütközői magasság (ábrák 1b, 11, 12)

- Szerelje fel, azáltal hogy a tartót (24) összecsavarozza az asztalon, a párhuzamos ütközőt a fűrészasztalon: Kívül az asztalon: rögzítőcsavarok (12) és alátétkorongok (34), belül az asztalon: szorítópléh (33). Csavarozza azután a csavarokkal (13) és a recézett fejű csavarokkal (26) össze az ütközősín (23) és a tartót (24).
- A vele szállított párhuzamos ütköző (7) két különböző magasságú vezetőfelülettel rendelkezik.
- A vágandó anyagok vastagságától függően az ütközősín (23) vastag anyagoknál a 11-es ábra szerint, vagy vékony anyagoknál a 12-es ábra szerint kell használni.
- Az ütközősínnek (23) az alacsonyabb vezetőfelületre való átállításához, meg kell eresztetni mind a két recézett fejű csavart (26).
- A horonyon (27) keresztül lehúzni a párhuzamos ütközőről mind a két csavart (13) az ütközősínben (23).
- Az ütközősínben (23) mind a két csavart (13) a másik horonyba (25) befűzni és az ütközősín (23) ismét feltolni a párhuzamos ütközőre.
- Az ütközősín (23) rögzítéséhez mind a két recézett fejű csavart (26) ismét feszesre húzni.
- A magasabb vezetőfelületre való átállítást analog kell elvégezni.
- Figyelmeztetés! Használat esetében az ütközősín (23) mindig a párhuzamos ütközőnek (7) arra az oldalára kell feszesre csavarozni, amely a fűrészlap irányába mutat.

7.3.2 Vágásszélesség (11-es,12-es ábra)

- A párhuzamos ütközőt (7) a fűrészasztalnak (1) mind a két oldalára fel lehet szerelni.
- A fűrészasztalon (1) levő skála (22) segítségével lehet a párhuzamos ütközőt (7) a kívánt mértékre beállítani.
- A párhuzamos ütköző (7) rögzítéséhez mind a két rögzítőcsavart (12) feszesre húzni.
- Mielőtt valójában vágná a munkadarabot, végezzen el egy próbavágást a szélesség leméréséhez. Így elkerüli a skála vagy a beállítás pontatlanságát.

7.3.3 Az ütközői hossz beállítása (13-as ábra)

- A vágási jav szorulásának az elkerüléséért, az ütközősín (23) hosszirányba eltolható.
- Egyszerű szabály: Az ütközőnek a hátsó vége egy gondolt vonalhoz ütközik, amelyik körül-

belül a fűrészlap közepénél kezdődik és 45° fok alatt hátrafelé fut.

- Beállítani a szükséges vágásszélességet - meglazítani a recézett fejű csavarokat (26) és az ütközősín (23) annyira előre tolni, amíg a gondolt 45°-ú vonalat meg nem érinti.
- Ismét feszesre húzni a recézett fejű csavarokat (26).

7.4 Harántütköző (14-es ábra)

A fadarabok keresztbe vágásához használni muszáj a harántütközőt (14).

- Eressze meg a két recézett fejű csavarokat (26) és húzza le az ütközősín (23) a tartóról (24).
- Erősítse oda a harántütközőn (14) a csavarokkal (40) és a recézett fejű csavarokkal (41) az ütközősín (23).
- Betolni a harántütközőt (14) a fűrészasztal horonyába (21).
- Meglazítani a rögzítő csavart (28).
- Addig fordítani az ütközősín (23), amíg a nyíl a kívánt szögértékre nem mutat.
- Ismét feszesre húzni a rögzítőcsavart (28).
- Ellenőrizze le az ütközősín (23) és a fűrészlap (4) közötti távolságot.
- Figyelmeztetés! Ne tolja az ütközősín (23) túlságosan a fűrészlap irányába. Az ütközősín (23) és a fűrészlap (4) közötti távolságnak kb. 2 cm-nek kellene lennie.
- Ha szükséges akkor meglazítani mindkét recézett fejű csavart (41) és beállítani az ütközősín (23).
- Ismét feszesre húzni a recézett fejű csavarokat (41).

7.5 A szög beállítása (15-ös ábra)

- Eressze meg a rögzítőfogantyút (9).
- Állítsa el a fűrészlappszögletet azáltal, hogy addig tolja a kézikereket (8) amíg a mutató a szögletskálán meg nem egyezik a kívánt szögértékkel.
- Arretálja a rögzítőfogantyút (9).
- Szükség esetén a fűrészlap szögbeállításának a végütközőjét úgy 0°-nál mint 45°-nál is utána lehet igazítani. Ez a két kiigazítócsavar (38) és (39) beállítása által történik.

8. Üzem

Figyelmeztetés!

- Minden új beállítás után, a beállított mértékek felülvizsgálatára egy próbavágást ajánlunk.
- A fűrész bekapcsolása után, mielőtt elvégezné a vágást megvárni, míg a fűrészlap a maximális fordulatszámát el nem érte.
- Figyelem a bevágásnál!
- A készüléket csak elszívással üzemeltetni.
- Az elszívó nyílásokat rendszeresen ellenőrizni és megtisztítani.

8.1 A hosszvágások véghezvitele (16-os ábra)

Ennél hosszirányba lesz átvágva egy munkadarab.

A munkadarabnak az egyik széle a párhuzamos ütköző (7) ellen lesz nyomva, míg a lapos oldala a fűrészasztalra (1) felfekszik.

A fűrészlapvédőt (2) mindig le kell eresztetni a munkadarabra.

Hosszvágásnál soha nem szabad a munkaállásnak a vágás lefolyásával egy vonalban lennie.

- A párhuzamos ütközőt (7) a munkadarab magasságnak és a kívánt szélességnek megfelelően beállítani. (lásd az 7.3-at)
- Bekapcsolni a fűrész
- A kezeket zárt ujjakkal laposan ráfektetni a munkadarabra és a munkadarabot a párhuzamos ütköző (7) mentén a fűrészlapba (4) tolni.
- Az oldali jobb vagy bal kézzel vezetésként (a párhuzamos ütköző helyzetétől függően) mindig csak a fűrészlapvédő elülső széléig végezni.
- A munkadarabot mindig a hasítóék (5) végéig áttolni.
- A vágási hulladék a fűrészasztalon (1) addig fekvé marad, míg a fűrészlap (4) ismét nyugalmi helyzetbe nem került.
- Biztosítsa a hosszú munkadarabokat a vágási folyamat végéig lebillenés ellen! (mint például legurulási állvány stb.)

8.1.1 Keskeny munkadarabok vágása (17-es ábra)

150 mm alatti szélességű munkadarabok hosszvágását okvetlenül egy tolóbot (3) segítségével kell elvégezni. A tolóbot benne van a szállítás terjedelmében. Az elkopott vagy károsult tolóbotot azonnal kicserélni.

8.1.2 Nagyon keskeny munkadarabok vágása (18-as ábra)

- Nagyon keskeny 50 mm-es és alatta levő szélességű munkadarabok hosszvágásánál okvetlenül használni kell egy tolófát.
- Ennél a párhuzamos ütköző alacsonyabb vezetőfelületét kell előnybe részesíteni.
- A tolófa nincs benne a szállítás terjedelmében! (Kapható a rávonatkozó szaküzletben) Az elkopott tolófát időben kicserélni.

8.2 A ferdevágások véghezvitele (15/19-es ábra)

Ferde vágások már alapjába véve csak a párhuzamos ütköző (7) felhasználásával lesznek elvégezve. Ha ferde vágásnál balra dönti a fűrészlapot (4), akkor helyezze a párhuzamos ütközőt (7) a fűrészlap (4) jobboldalára. A munkadarabot a fűrészlap (4) és a párhuzamos ütköző között (7) vezetni.

- Beállítani a fűrészlapot (4) a kívánt szög mértékre. (lásd a 7.5.-öt)
- A munkadarab szélessége és magassága szerint beállítani a párhuzamos ütközőt (7) (lásd a 7.3-at).
- A munkadarab szélességnek megfelelően elvégezni a vágást (lásd a 8.1.1-et és a 8.1.2-öt)

8.3 Harántvágások véghezvitele (20-as ábra)

- A fűrészasztal horonyába (21) betolni a harántütközőt (14) és beállítani a kívánt szög mértékre. (lásd a 7.4.-et)
- A munkadarabot feszesen a harántütköző (14) ellen nyomni.
- Bekapcsolni a fűrész.
- A vágás elvégzéséhez a harántütközőt (14) és a munkadarabot a fűrészlap irányába tolni.
- **Figyelmeztetés!**
Mindig a vezetett munkadarabot fogni, sohasem a szabad munkadarabot, amely le lesz vágva.
- A harántütközőt (14) mindig annyira előretolni, amíg teljesen át nincs vágva a munkadarab.
- Ismét kikapcsolni a fűrész.
A fűrészelés hulladékát csak akkor távolítani el, ha leállt a fűrészlap.

9. A hálózati csatlakozásvezeték kicserélése

Veszély!

Ha ennek a készüléknek a hálózatra csatlakoztató vezetéke megsérült, akkor ezt a gyártó vagy annak a vevőszolgáltatása, vagy egy hasonlóan szakképzett személy által ki kell cseréltetni, azért hogy elkerülje a veszélyeztetéseket.

10. Tisztítás, karbantartás és pótalkatrészmegrendelés

Veszély!

Tisztítási munkák előtt húzza ki a hálózati csatlakozót.

10.1 Tisztítás

- Tartsa a védőberendezéseket, szellőztető réseket és a gépházat annyira por- és piszokmentesen, amennyire csak lehet. Dörzsölje le a készüléket egy tiszta posztóval vagy pedig fújja ki alacsony nyomás alatt sűrített levegővel.
- Ajánljuk, hogy minden használat után azonnal kitisztítsa a készüléket.
- A készüléket rendszeresen egy nedves posztóval és egy kevés kenőszappannal megtisztítani. Ne használjon tisztító vagy oldó szereket; ezek megtámadhatják a készülék műanyagrészeit. Ügyeljen arra, hogy ne kerüljön víz a készülék belsejébe. A víz elektromos készülékbe való behatolása megnöveli az áramcsapás veszélyét.

10.2 Szénkefék

Túlságos szikraképződés esetén, ellenőriztesse le a szénkeféket egy villamossági szakember által.

Veszély! A szénkeféket csak egy villamossági szakember cserélheti ki.

10.3 Karbantartás

A készülék belsejében nem található további karbantartandó rész.

10.4 Pótalkatrészek és tartozékok megrendelése:

Pótalkatrész megrendelésénél a következő adatokat kellene megadni:

- A készülék típusát
- A készülék cikk-számát
- A készülék ident- számát
- A szükséges pótalkatrész pótalkatrész számát

Aktuális árak és információk a www.isc-gmbh.info alatt találhatóak.



Tipp! Egy jó munkaeredmény érdekében a **kwb** kiváló minőségű tartozékait ajánljuk! www.kwb.eu
welcome@kwb.eu

10.5 Szállítás

A gépet csak a fűrészasztalon történő megemelés által szállítani. Ne használja a védőberendezéseket mint a fűrészlapvédőt, az ütközősi

11. Megsemmisítés és újrahasznosítás

A szállítási károk megakadályozásához a készülék egy csomagolásban található. Ez a csomagolás nyersanyag és ezáltal ismét felhasználható vagy pedig visszavezethető a nyersanyag körforgáshoz. A készülék és annak a tartozékai különböző anyagokból állnak, mint például fémből és műanyagokból. Defektes készülékek nem tartoznak a házi hulladékok közé. Szakszerű megsemmisítéshez le kellene adni a készüléket egy megfelelő gyűjtőhelyen. Ha nem ismer gyűjtőhelyeket, akkor érdeklődjön utánna a községi önkormányzatnál.

12. Tárolás

A készüléket és a készülék tartozékait egy sötét, száraz és fagymentes valamint gyerekek számára nem hozzáférhető helyen tárolni. Az optimális tárolási hőmérséklet 5 és 30 °C között van. Az elektromos szerszámot az eredeti csomagolásban őrizni.



Csak az EU-országoknak

Ne dobja az elektromos szerszámokat a háztartási hulladék közé!

Az elektromos és elektronikus-öregkészülékek 2012/19/EG európai irányvonala és anemzeti jogba való átvétele szerint az elhasznált elektromos szerszámokat szétválasztva kell összegyűjteni és vissza kell vezetni egy környezetvédelemnek megfelelő újrafelhasználáshoz.

Recycling-alternatívák a visszaküldési felszólításhoz:

Az elektromos készülék tulajdonosa, a tulajdon feladása esetében köteles a visszaküldés helyett alternatív a szakszerű értékesítéssel kapcsolatban összedolgozni. Az öreg készüléket ehhez egy visszavevő helynek is át lehet hagyni, amely elvégzi a nemzeti körforgásipari- és hulladéktörvények értelmében levő megsemmisítést. Ez nem érinti az öreg készülékek mellékelt elektromos alkotórészek nélküli tartozékait és segítőeszközeit

A termékek dokumentációjának és a kísérőpapírjainak az utánnomtatása vagy egyéb sokszorosítása, kivonatosan is csak az iSC GmbH kihangsúlyozott beleegyezésével engedélyezett.

Technikai változtatások jogát fenntartva

Szervíz-információk

A garanciaokmányokban megnevezett minden országban kompetens szervíz-partnereket tartunk fenn, akik kontaktusi lehetőségét kérjük vegye ki a garanciaokmányból. Ezek minden szervíz-ügyben mint javítás, pótalkatrész- és gyorsan kopó rész-ellátás vagy a fogyóeszközök megrendelhetőségével kapcsolatban a rendelkezésére állnak.

Figyelembe kell venni, hogy ennél a termékénél a következő részek már használat szerinti vagy természetes kopásnak vannak alávetve ill. a következő részekre van mint fogyóeszközökre szükség.

Kategória	Példa
Gyorsan kopó részek*	Ékszíj, szénkefék, asztalbetét, tolóbot
Fogyóeszköz/ fogyórészek*	Fűrészlap
Hiányzó részek	

* nincs okvetlenül a szállítás terjedelmében!

Hiányok vagy hibák esetén kérjük a hibaesetet a www.isc-gmbh.info alatt bejelenteni. Kérjük ügyeljen egy pontos hibaleírásra és felelje meg mindenesetre a következő kérdéseket:

- Működött már egyszer a készülék, vagy elejétől kezdve már defekt volt?
- Feltűnt Önnek a defekt fellépése előtt valami a készüléken (tünet a defekt előtt)?
- Az Ön véleménye szerint mi a készülék hibás működése (főtünet)?
Írja le ezt a hibás működést.

Garanciaokmány

Tisztelt Vevő,
termékeink szigorú minőségi ellenőrzés alá vannak vetve. Ha ez a készülék mégis egyszer nem működne kifogástalanul, akkor azt nagyon sajnáljuk és kérjük Önt forduljon a szervizszolgáltatásunkhoz amely ebben a garanciaokmányban megadott cím alatt található. Szívesen állunk a rendelkezésére telefonon is, az alul megadott szervizszám alatt. A garanciaigény érvényesítésével kapcsolatban a következők érvényes:

- Ezek a garanciafeltételek csak kizárólagosan a fogyasztóknak szólnak, ez annyit jelent hogy természetes személyeknek, akik nem szánják ezt a terméket sem üzemszerű sem egyéb önálló tevékenységeik körén belül használni. Ezek a garanciafeltételek szabályozzák a kiegészítő garanciateljesítményeket, amelyeket a lent megnevezett gyártó a vásárlóknak az új készülékeire ígér a törvényileg előírt garanciaszolgálathoz kiegészítően. A jogi szavatossági igényei, nincsenek ez a garancia által érintve. A garanciateljesítményünk az Ön számára díjmentes.
- A garanciateljesítmény csak kizárólagosan az Ön által, a lent megnevezett gyártótól megvásárolt új készüléken felmerülő olyan hibákra terjed ki, amelyek bebizonyíthatóan egy anyaghibán vagy egy gyári hibán alapszanak és korlátolva van választásunk szerint, vagy ezeknek a hibáknak az elhárítására vagy a készülék kicserélésére.
Kérjük vegye figyelembe, hogy a készülékeink rendeltetésük szerint nem az ipari, kézműipari vagy szakmai használatra lettek konstruálva. Ezért a garanciaszerződés nem jön létre, ha a készülék a garancia ideje alatt kisipari, kézműipari vagy ipari üzemek területén lett használva vagy ha, egyenértékű igénybevételnek lett kitéve.
- A szavatosságunk alól ki vannak véve:
 - olyan károk a készüléken, amelyek az összeszerelési utasítás figyelmen kívül hagyása vagy amelyek a nem szakszerű felszerelés, a használati utasítás figyelmen kívül hagyása (mint például egy rossz hálózati feszültségre vagy áramfajtára való rákapcsolás), vagy a karbantartási és biztonsági határozatok figyelmen kívül hagyása vagy a készüléknek egy nem normális környezeti feltételeknek történő kitétele vagy egy hiányos ápolás és karbantartás által keletkeztek.
 - károk a készüléken, amelyek egy rossz bánásmód vagy nem szakszerű használatok (mint például a készülék túlterhelése vagy nem engedélyezett betétszerszámok vagy tartozékok használata), idegen testeknek a készülékbe levő behatolása (mint például homok, kövek és por, szállítási károk), erőszak kifejtése vagy idegenkezűség (mint például leesés általi károk) által jöttek létre.
 - károk a készüléken vagy a készülék részein, amelyek a használatnak megfelelő, szokásos vagy egyéb természetes elkopásra vezethetők vissza.
- A garancia időtartama 24 hónap és a készülék vásárlási napjával kezdődik. Garanciaigényeket a garancia idő lejáratá előtt kell, két héten belül, a defekt felismerése után érvényesíteni. Ki van zárva a garanciaigények érvényesítése a garanciaidő letelte után. A készülék javítása vagy kicserélése nem hosszabbítja meg a szavatosság idejét, se nem indul ez a teljesítmény által egy új garanciaidő a készülékre vagy az esetleg beépített pótalkatrészekre. Ez egy helyszíni szervíz esetében is érvényes.
- A garanciajogának az érvényesítéséhez kérjük jelentse be a defektes készüléket a következő cím alatt: www.isc-gmbh.info. Kérjük tartsa készenlétben az új készülék ön általi vásárlásának a bizonylatát vagy más igazolásait. Olyan készülékeket, amelyek megfelelő igazolás vagy típus tábla nélkül kerülnek beküldésre, azok hiányzó hozzárendelési lehetőség miatt ki vannak zárva a garanciateljesítmény alól. Ha a készülék defektjére kiterjed a garanciateljesítményünk, akkor azonnal visszakap egy megjavított vagy egy új készüléket.

Magától érthető, hogy a költségek megtérítése ellenében szívesen megjavítsuk azokat a készüléken levő defekteket, amelyek nem esnek a garancia terjedelme alá vagy amelyeket már nem érinti a garancia. Ehhez kérjük a készüléket a szervizcímünkre beküldeni.

Ennek a használati utasításnak a szervíz-információja szerint utalunk ennek a garanciának a gyorsan kopó részekkel, használati részekkel és hiányzó részekkel kapcsolatban fennálló fenntartásaira.



Opasnost! - pročitajte upute za uporabu kako bi se smanjio rizik od ozljeđivanja



Oprez! Nosite zaštitu za sluh. Buka može utjecati na gubitak sluha.



Oprez! Nosite masku za zaštitu od prašine. Kod obrade drva i drugih materijala može doći do stvaranja prašine štetne po zdravlje. Azbestni materijali ne smiju se obrađivati!



Oprez! Nosite zaštitne naočale. Iskre koje nastaju za vrijeme rada, iverje, piljevina i prašina koji izlaze iz uređaja mogu izazvati gubitak vida.



Oprez! Opasnost od ozljeđivanja! Ne zahvaćajte u rotirajući list pile.



Sklopka preopterećenja

Opasnost!

Prilikom uporabe uređaja morate se pridržavati sigurnosnih propisa kako biste spriječili nastanak ozljeda i šteta. Zato pažljivo pročitajte ove upute za uporabu/sigurnosne napomene. Dobro ih sačuvajte tako da vam informacije u svako doba budu na raspolaganju. Ako biste ovaj uređaj trebali predati drugim osobama, molimo da im proslijedite i ove upute za uporabu. Ne preuzimamo jamstvo za štete nastale zbog nepridržavanja ovih uputa za uporabu i sigurnosnih napomena.

1. Sigurnosne napomene

Odgovarajuće sigurnosne napomene pronaći ćete u priloženoj bilježnici.

Upozorenje!

Pročitajte sve sigurnosne napomene, upute, ilustracije i tehničke podatke koje ima ovaj elektroalat. Nepridržavanje sljedećih uputa može imati za posljedicu električni udar, požar i/ili teške ozljede.

Sačuvajte sve sigurnosne napomene i upute za ubuduće.

2. Opis uređaja i sadržaj isporuke**2.1 Opis uređaja (sl. 1-15)**

1. Stol pile
2. Zaštita lista pile
3. Komad za guranje
4. List pile
5. Klin za cijepanje
6. Umetak za stol
7. Paralelni graničnik, komplet
8. Ručni kotačić
9. Ručka za fiksiranje kuta lista pile
10. Sklopka za zaštitu od preopterećenja
11. Prekidač za uključivanje/isključivanje
12. Vijak za fiksiranje paralelnog graničnika
13. Vijak za paralelni graničnik
14. Poprečni graničnik
15. Vijak za list pile
16. Uvisni nastavak
17. Vijak s upuštenom glavom
18. Šupljina L oblika u klinu za cijepanje
19. Vijak za pričvršćivanje
20. Pričvrstna ploča
21. Utor u stolu pile
22. Skala (širina reza)
23. Granična vodilica
24. Držač

25. Utor u graničnoj vodilici, horizontalni
26. Nazubljeni vijak paralelnog graničnika
27. Utor u graničnoj vodilici, vertikalni
28. Vijak za fiksiranje poprečnog graničnika
29. Prstenasti ključ 19/8 mm
30. Prstenasti ključ 10/8 mm
31. Poklopac lista pile
32. Križni vijak za poklopac lista pile
33. Stezni lim
34. Podloška
35. Okretni gumb na zaštitu lista pile
36. Samoosiguravajuća matica na zaštitu lista pile
37. Zaporni vijak na zaštitu lista pile
38. Vijak za fino podešavanje 0°
39. Vijak za fino podešavanje 45°
40. Vijak za poprečni graničnik
41. Nazubljeni vijak za poprečni graničnik
42. Držač za paralelni graničnik

2.2 Sadržaj isporuke

Molimo vas da pomoću opisanog sadržaja isporuke provjerite cjelovitost artikla. Ako su neki dijelovi neispravni, nakon kupnje artikla obratite se našem servisnom centru ili prodajnom mjestu najkasnije u roku od 5 radnih dana uz predočenje važeće potvrde o kupnji. Molimo vas da u vezi s tim obratite pozornost na tablicu o jamstvu u informacijama o servisu na kraju uputa.

- Otvorite pakovinu i pažljivo izvadite uređaj.
- Uklonite ambalažu kao i dijelove za sigurnost pakiranja / za sigurnost tijekom transporta (ako postoje).
- Provjerite je li sadržaj isporuke cjelovit.
- Prekontrolirajte postoje li na uređaju i dijelovima pribora transportna oštećenja.
- Po mogućnosti sačuvajte pakovinu do isteka jamstvenog roka.

Opasnost!

Uređaj i materijal pakovine nisu igračke za djecu! Djeca se ne smiju igrati plastičnim vrećicama, folijama i sitnim dijelovima! Postoji opasnost da ih progutaju i tako se uguše!

- Stolna kružna pila
- Zaštita lista pile
- Komad za guranje
- Paralelni graničnik, komplet
- Poprečni graničnik, komplet
- Prstenasti ključ 19/8 mm
- Prstenasti ključ 10/8 mm
- Držač za paralelni graničnik (2x)
- Montažni materijal
- Originalne upute za uporabu
- Sigurnosne napomene

3. Namjenska uporaba

Stolna kružna pila služi za uzdužno i poprečno rezanje (samo s poprečnim graničnikom) drva svih vrsta, prema veličini stroja. Ne smiju se rezati okrugla drva bilo koje vrste.

Uređaj se smije koristiti samo namjenski. Svaka drugačija uporaba nije namjenska. Za štete ili ozljede svih vrsta nastale zbog nenamjenskog korištenja odgovoran je korisnik/rukovatelj a nikako proizvođač.

Molimo da obratite pozornost na to da naši uređaji nisu pogodni za korištenje u komercijalne, obrtničke ili industrijske svrhe. Ne preuzimamo jamstvo ako se uređaj koristi u komercijalne i industrijske svrhe kao i u sličnim djelatnostima.

Smiju se koristiti samo listovi pile (HM- ili CV-listovi pile) prikladni za stroj. Nije dozvoljeno korištenje HSS-listova i reznih ploča bilo koje vrste.

Sastavni dio namjenskog korištenja čini i pridržavanje sigurnosnih napomena kao i uputa za montažu i rad navedenih u uputama za uporabu.

Osobe koje upravljaju strojem i održavaju ga moraju se upoznati s tim uputama i biti upućene u moguće opasnosti.

Treba se točno pridržavati dotičnih propisa o zaštiti na radu. Treba se pridržavati i ostalih pravila iz medicine rada i sigurnosno-tehničkih područja. Promjene na stroju u potpunosti isključuju jamstvo proizvođača i iz toga proizašle štete. Unatoč namjenskoj uporabi ne mogu se potpuno isključiti određeni faktori rizika. Uvjetovani konstrukcijom i izvedbom stroja mogu nastati sljedeći rizici:

- Dodir s listom pile u nepokrivenom području pile.
- Zahvat u list pile tijekom rada (posjekotine).
- Povratni udarac radnih komada i njihovih dijelova.
- Lomovi lista pile.
- Otkidanje nekvalitetnih dijelova listova pile od tvrdog metala.
- Oštećenje sluha u slučaju nekorištenja potrebne zaštite.
- Emisije drvene prašine opasne za zdravlje kod korištenja u zatvorenim prostorijama.

4. Tehnički podaci

Izmjenični motor 220-240 V ~ 50 Hz
 Snaga P S1 900 W / S6 40% 1200 vata
 Broj okretaja u praznom hodu n_0 4800 min⁻¹
 List pile od tvrdog metala Ø 210 x Ø 30 x 2,6 mm
 Maksimalna širina zubaca 2,8 mm
 Broj zubaca 24
 Veličina stola 525 x 440 mm
 Visina reza maks. 45 mm / 90°
 27 mm / 45°
 Podešavanje po visini kontinuirano 0 - 45 mm
 List pile, zakretni kontinuirano 0 - 45°
 Usisni priključak Ø 36 mm
 Težina oko 11,3 kg
 Klasa zaštite: II/III
 Debljina klina za cijepanje: 2,2 mm

Vrsta pogona S6 40 %: Kontinuirani režim rada s povremenim prekidima (interval od 10 min). Da se motor ne bi nedopušteno zagrijao, smije se pogoniti nazivnom snagom do 40 % trajanja intervala i na kraju mora nastaviti raditi preostalih 60 % intervala bez opterećenja.

Opasnost!

Buka

Vrijednosti buke utvrđene su prema normi EN 62841.

Pogon

Razina zvučnog tlaka L_{pA} 92,4 dB(A)
 Nesigurnost K_{pA} 3 dB(A)
 Intenzitet buke L_{WA} 105,4 dB(A)
 Nesigurnost K_{WA} 3 dB(A)

Nosite zaštitu za sluh.

Buka može utjecati na gubitak sluha.

Navedene ukupne vrijednosti emisije buke izmjerene su prema normiranim postupcima ispitivanja i mogu se koristiti u svrhu usporedbe jednog elektroalata s drugim.

Navedene vrijednosti emisije buke također se mogu koristiti za preventivnu procjenu opterećenja.

Upozorenje:

Emisije buke mogu tijekom stvarnog korištenja elektroalata odstupati od navedenih vrijednosti, ovisno o načinu na koji se električni alat koristi i

naročito o vrsti radnog komada koji se obrađuje.

Ograničite stvaranje buke i vibracija na minimum!

- Koristite samo besprijeekorne uređaje.
- Redovito čistite i održavajte uređaj.
- Svoj način rada prilagodite uređaju.
- Nemojte preopterećivati uređaj.
- Po potrebi predajte uređaj na kontrolu.
- Isključite uređaj kad ga ne koristite.

Ograničite radno vrijeme!

Pritom treba uzeti u obzir sve segmente ciklusa rada (primjerice vrijeme u kojem je elektroalat isključen, kao i vrijeme tijekom kojeg je uključen ali radi bez opterećenja).

Oprez!

Ostali rizici

Čak i kad se ovi elektroalati koriste propisno, uvijek postoje neki drugi rizici. Sljedeće opasnosti mogu nastati vezi s izvedbom i konstrukcijom elektroalata:

1. Oštećenja pluća ako se ne nosi prikladna maska za zaštitu od prašine.
2. Oštećenja sluha ako se ne nosi prikladna zaštita za sluh.

5. Prije puštanja u pogon

Prije uključivanja provjerite odgovaraju li podaci na tipskoj pločici podacima o mreži.

Upozorenje!

Prije nego počnete podešavati uređaj izvucite utikač iz utičnice.

- Raspakirajte stolnu kružnu pilu i provjerite eventualna oštećenja nastala kod transporta
- Stroj se mora postaviti tako da bude stabilan tj. pričvrstiti na radni stol ili pričvrstiti vijcima na donje postolje.
- Prije puštanja u rad svi poklopci i sigurnosne naprave moraju biti propisno montirani.
- List pile se mora neometano kretati.
- Kod drva koje upravo obrađujete pripazite na strana tijela kao što su npr. čavli ili vijci.
- Prije nego što aktivirate sklopku za uključivanje/isključivanje provjerite je li list pile pravilno montiran i jesu li gibljivi dijelovi lako pokretljivi.

6. Montaža

Opasnost! Prije svih radova održavanja, preinake i montaže na kružnoj pili trebate izvuci mrežni utikač.

6.1 Montaža/demontaža zaštite lista pile (sl. 3)

- Pomoću ručnog kotačića (8) podesite list pile (4) na maks. dubinu rezanja.
- Odvrnite okretni gumb (35) koliko je moguće, tako da okretni gumb (35) dodirne samoosiguravajuću maticu (36).
- **Oprez!** Ne podešavajte samoosiguravajuću maticu (36).
- Gurnite zaporni vijak (37) do kraja kroz štitnik lista pile (2) tako da kvadratni profil zapornog vijka (37) strši iz štitnika lista pile (2).
- Držeći zaporni vijak (37) pritisnutim uvedite štitnik pile (2) sa zapornim vijkom (37) u L šupljinu (18) klina za cijepanje, prvo prema naprijed, a zatim prema dolje.
- Zatim opet gurnite zaporni vijak (37) s četvrtastim profilom u udubljenje na zaštitu lista pile (2) do kraja.
- Pritegnite okretni gumb (35) koliko god je to moguće. Napomena! Stezni spoj između zapornog vijka (37) i okretnog gumba (35) izveden je tako da zaštita lista pile (2) uvijek ostane slobodno pokretna.
- Upozorenje! Zaštita liste pile (2) mora se zbog vlastite težine uvijek samostalno spuštati na materijal koji režemo.
- Demontaža se obavlja obrnutim redoslijedom.

6.2 Zamjena umetka stola (sl. 4)

- U slučaju istrošenosti ili oštećenja potrebno je zamijeniti umetak za stol, u suprotnom postoji povećana opasnost od ozljeđivanja.
- Skinite zaštitu lista pile (2) (vidi 6.1).
- Demontirajte vijak s upuštenom glavom (17).
- Izvadite istrošeni umetak stola (6).
- Montaža novog umetka stola obavlja se obrnutim redoslijedom.

6.3 Demontaža/montaža klina za cijepanje (sl. 5-8)

- **Opasnost!** Izvucite mrežni utikač
- Demontirajte zaštitu lista pile (2) (vidi 6.1).
- Pomoću ručnog kotačića (8) podesite list pile (4) na najmanju dubinu rezanja, dovedite u položaj 0° i aretirajte ga.
- Okrenite stolnu kružnu pilu i postavite je na odgovarajuću površinu zajedno sa stolom pile

- (1).
- Otpustite križne vijke (32) tako da se poklopac lista pile (31) može preklopiti u stranu. Napomena! Otpustite samo križne vijke i ne- mojte ih potpuno demontirati.
 - Demontirajte pričvrstne vijke (19) i skinite pričvrstnu ploču (20) kao i klin za cijepanje (5).
 - Pažljivo očistite klin za cijepanje (5) i pričvrstnu ploču (20) prije nego što ih ponovno pričvrstite na stroj.
 - Montaža se obavlja obrnutim redoslijedom.
 - Razmak između lista pile (4) i klina za cijepanje (5) treba iznositi 3-8 mm (sl. 8).
 - Provjerite je li klin za cijepanje (5) montiran ravno i nije li klimav.
 - Klin za cijepanje (5) mora se nalaziti centrično na zamišljenoj produženoj liniji iza lista pile (4), tako da nije moguće uklještenje materijala koji režemo.

6.4 Montaža/zamjena lista pile (sl. 5, 6, 9)

- **Opasnost!** Izvucite mrežni utikač!
- Da biste izbjegli ozljeđivanja, prilikom zamjene lista pile nosite rukavice!
- Demontirajte zaštitu lista pile (2) (vidi 6.1).
- Pomoću ručnog kotačića (8) podesite list pile (4) na najmanju dubinu rezanja, dovedite u položaj 0° i aretirajte ga.
- Okrenite stolnu pilu i postavite je na odgovarajuću površinu zajedno sa stolom pile (1).
- Omogućite pristup listu pile (4) tako da demontirate poklopac lista pile (31) kao što je opisano u točki 6.3.
- Otpustite vijak (15) tako da stavite prstenasti ključ 19/8 mm (29) na vijak (15) i pomoću prstenastog ključa 10/8 mm (30) kontrirate na osovinu motora.
- **Oprez!** Maticu okrećite u smjeru rotacije lista pile.
- Demontirajte vanjsku prirubnicu i skinite stari list pile s unutrašnje prirubnice odozdo.
- Temeljito očistite prirubnicu lista pile prije montaže novog lista pile.
- Ponovno umetnite novi list pile obrnutim redoslijedom i pritegnite ga.
- Pozor! Obratite pozornost na smjer vrtnje, kosi- na rezanja zubaca mora pokazivati u smjeru vrtnje, što znači pokazivati prema naprijed (vidi strelicu na zaštiti lista pile).
- Vratite stolnu kružnu pilu opet u radni položaj i montirajte poklopac lista pile (31), štitnik lista pile (2) (vidi 6.3, 6.1).
- Prije nego što ćete opet raditi s pilom, provjerite funkcioniranje zaštitnih naprava.

- Upozorenje! Nakon svake zamjene lista pile provjerite otvara li se i zatvara zaštita lista pile (2) u skladu sa zahtjevima. Dodatno provjerite kreće li se list pile (4) u svojoj zaštiti slobodno.
- Upozorenje! Nakon svake zamjene lista pile (2) provjerite prolazi li list pile (4) slobodno u okomitom položaju kao i pod kutom od 45° kroz umetak stola (6).
- Upozorenje! Istrošeni ili oštećeni umetak stola (6) mora se odmah zamijeniti (vidi 6.2).
- Upozorenje! Zamjena i centriranje lista pile (4) moraju biti propisno izvedeni.

6.5 Usisavanje piljevine (sl. 10)

- Pila je opremljena nastavkom za usisavanje piljevine (16).
- Tako se može na jednostavan način spojiti sa svim uređajima za usisavanje piljevine.
- Koristite uređaj samo sa sistemom za usisavanje.
- Redovito provjeravajte i čistite usisne kanale.

6.6 Odlaganje labavih dijelova (sl. 2)

Ako se ne koriste, paralelni (7) i poprečni graničnik (14) kao i komad za guranje (3) mogu se pričvrstiti na način prikazan na slici 2. Da biste mogli pričvrstiti paralelni graničnik (7), prvo montirajte oba nosača (42) na lijevu stranu stroja.

7. Rukovanje

7.1 Prekidač za uključivanje/isključivanje (sl.1, 15 / poz. 11)

- Pritiskom na zelenu tipku „I“ možete uključiti pilu. Prije početka rezanja pričekajte da list pile postigne maksimalni broj okretaja.
- Da biste opet isključili pilu, morate pritisnuti crvenu tipku „O“.

Motor ovog uređaja zaštićen je od preopterećenja sklopkom (10). Kad se prekorači nazivna struja, sklopka za zaštitu od preopterećenja (10) isključuje uređaj.

- Ostavite uređaj da se hladi nekoliko minuta.
- Pritisnite zaštitnu sklopku (10).
- Uključite uređaj pritiskom na zelenu tipku „I“.

7.2 Dubina rezanja (sl.1, 15)

Okretanjem ručnog kotačića (8) možete namjestiti list pile (4) na željenu dubinu rezanja.

Suprotno od kazaljke na satu:
manja dubina rezanja

U smjeru kazaljke na satu:
veća dubina rezanja

7.3 Paralelni graničnik

Kod uzdužnog rezanja dijelova drveta mora se koristiti paralelni graničnik (7).

7.3.1 Granična visina (sl. 1b, 11, 12)

- Montirajte paralelni graničnik na stol pile tako da pričvrstite držač (24) na stol: Izvana na stolu: vijak za fiksiranje (12) i podloška (34); iznutra na stolu: stezni lim (33). Zatim pričvrstite graničnu vodilicu (23) i držač (24) pomoću vijaka (13) i nazubljenih vijaka (26).
- Isporučen paralelni graničnik (7) ima dvije različite visine površina za vođenje.
- Ovisno o debljini materijala za rezanje mora se koristiti granična vodilica (23) prema sl. 11 za deblji materijal i prema sl. 12 za tanji materijal.
- Za premještanje granične vodilice (23) na nižu površinu za vođenje morate otpustiti oba nazubljena vijka (26).
- Skinite oba vijka (13) u graničnoj vodilici (23) kroz utor (27) s paralelnog graničnika.
- Utaknite oba vijka (13) u graničnoj vodilici (23) u drugi utor (25) i opet pomaknite graničnu vodilicu (23) na paralelni graničnik.
- Ponovo pritegnite oba nazubljena vijka (26), kako biste fiksirali graničnu vodilicu (23).
- Analogno obavite premještanje na višu površinu za vođenje.
- Upozorenje! Granična vodilica (23) mora se prilikom korištenja pričvrstiti uvijek na stranu paralelnog graničnika (7) koji pokazuje prema listu pile.

7.3.2 Širina rezanja (sl. 11, 12)

- Paralelni graničnik (7) može se montirati na obje strane stola pile (1).
- Pomoću skale (22) na stolu pile (1) možete namjestiti paralelni graničnik (7) na željenu mjeru.
- Pritegnite oba vijka za fiksiranje (12) kako biste fiksirali paralelni graničnik (7).
- Napravite probni rez kako biste izmjerili širinu prije rezanja stvarnog radnog komada. Na taj način ćete izbjeći netočnosti na skali ili kod podešavanja.

7.3.3 Podešavanje dužine graničnika (sl. 13)

- Da biste izbjegli uklještenje materijala koji režete, pomaknite graničnu vodilicu (23) u uzdužnom smjeru.
- Iskustveno pravilo: Stražnji kraj graničnika

dodiruje zamišljenu liniju koja započinje negdje u sredini lista pile i prolazi pod 45° prema natrag.

- Podešavanje potrebne širine rezanja
 - Olabavite nazubljene vijke (26) i pomaknite graničnu vodilicu (23) toliko da se dodiruje zamišljena linija od 45°.
 - Opet pritegnite nazubljene vijke (26).

7.4 Poprečni graničnik (sl. 14)

Za poprečno rezanje drvenih dijelova morate koristiti poprečni graničnik (14).

- Odvijte oba nazubljena vijka (26) i skinite graničnu vodilicu (23) s držača (24).
- Vijcima (40) i nazubljenim vijcima (41) pričvrstite graničnu vodilicu (23) na poprečni graničnik (14).
- Pomaknite poprečni graničnik (14) u utor (21) stola pile.
- Otpustite vijak za fiksiranje (28).
- Okrenite graničnu vodilicu (23) tako da streljca pokazuje na željenu kutnu mjeru.
- Opet pritegnite vijak za fiksiranje (28).
- Provjerite razmak između granične vodilice (23) i lista pile (4).
- Upozorenje! Nemojte pomaknuti graničnu vodilicu (23) previše u smjeru lista pile. Razmak između granične vodilice (23) i lista pile (4) trebao bi biti oko 2 cm.
- Po potrebi otpustite oba nazubljena vijka (41) i podesite graničnu vodilicu (23).
- Opet pritegnite nazubljene vijke (41).

7.5 Podešavanje kuta (sl. 15)

- Otpustite ručku za fiksiranje (9).
- Podesite kut lista pile pomicanjem ručnog kotačića (8) tako da se kazaljka poklopi sa željenom kutom mjerom na kutnoj skali.
- Aretirajte ručku za fiksiranje (9).
- Po potrebi korigirajte graničnik za podešavanje kuta lista pile na 0° kao i na 45°. To se obavlja podešavanjem oba vijka za fino korigiranje (38) i (39).

8. Pogon

Upozorenje!

- Nakon svake nove prilagodbe preporučujemo probni rez za provjeru podešenih dimenzija.
- Nakon uključivanja pile pričekajte da list pile postigne maksimalni broj okretaja prije nego što ćete rezati.
- Pazite kod urezivanja!

- Koristite uređaj samo sa sistemom za usisavanje.
- Redovito provjeravajte i čistite usisne kanale.

8.1 Izvođenje uzdužnih rezova (sl. 16)

Ovdje se izrezuje radni komad u njegovom uzdužnom smjeru.

Jedan rub radnog komada je pritisnut uz paralelni graničnik (7), dok plosnata strana leži na stolu pile (1).

Štitnik lista pile (2) mora uvijek biti spušten na radni komad.

Radni položaj kod uzdužnog reza nikada ne smije biti u istoj liniji sa smjerom rezanja.

- Podesite paralelni graničnik (7) prema visini radnog komada i željenoj širini. (vidi 7.3)
- Uključite pilu.
- Ravno položite ruke na radni komad sa zatvorenim prstima i gurajte radni komad uz paralelni graničnik (7) u list pile (4).
- Bočno vodite lijevom ili desnom rukom (ovisno o položaju paralelnog graničnika) samo do prednjeg ruba zaštitnog poklopca.
- Uvijek progurajte radni komad do kraja klina za cijepanje (5).
- Otpadni komad rezanja ostaje na stolu pile (1) sve dok list pile (4) opet ne dođe u položaj mirovanja.
- Na kraju procesa rezanja osigurajte dugačke dijelove radnog komada od prevrtanja! (npr. pomoćnim osloncem, itd.)

8.1.1 Rezanje uskih radnih komada (sl. 17)

Uzdužni rezovi radnih komada širine manje od 150 mm moraju se obavezno izvoditi pomoću komada za guranje (3). Komad za guranje sadržan je u opsegu isporuke. Istrošeni ili oštećeni komad za guranje obavezno zamijenite.

8.1.2 Rezanje vrlo uskih radnih komada (sl. 18)

- Za uzdužne rezove vrlo uskih radnih komada širine 50 mm i manje neophodno je koristiti drvo za guranje.
- Pritom morate koristiti nižu površinu za vođenje paralelnog graničnika.
- Drvo za guranje nije sadržano u isporuci! (dostupno u specijaliziranim trgovinama). Istrošeno drvo za guranje pravodobno zamijenite.

8.2 Izvođenje kosih rezova (sl. 15/19)

Kosi rezovi izvode se u načelu korištenjem paralelnog graničnika (7). Kad prilikom kosog rezanja nagnete list pile (4) ulijevo, postavite paralelni

graničnik (7) s desne strane lista pile (4). Vodite radni komad između lista pile (4) i paralelnog graničnika (7).

- Podesite list pile (4) na željenu kutnu mjeru. (vidi 7.5)
- Podesite paralelni graničnik (7) prema širini i visini radnog komada (vidi 7.3)
- Provedite rez u skladu sa širinom radnog komada (vidi 8.1.1 i 8.1.2).

8.3 Izvođenje poprečnih rezova (sl. 20)

- Gurnite poprečni graničnik (14) u utor (21) stola pile i namjestite ga na željenu kutnu mjeru (vidi 7.4).
- Čvrsto pritisnite radni komad uz poprečni graničnik (14).
- Uključite pilu.
- Gurajte poprečni graničnik (14) i radni komad u smjeru lista pile kako biste napravili rez.
- **Upozorenje!** Uvijek držite vođeni radni komad, nikad slobodni komad koji će biti odrezan.
- Uvijek gurajte poprečni graničnik (14) prema naprijed tako dugo dok radni komad ne bude prorezan do kraja.
- Opet isključite pilu.
- Ostatak piljenja uklonite tek kad se list pile umiri.

9. Zamjena mrežnog kabela

Opasnost!

Ako se kabel za priključivanje ovog uređaja na mrežu ošteti, mora ga zamijeniti proizvođač ili njegova servisna služba ili slična kvalificirana osoba kako bi se izbjegle opasnosti.

10. Čišćenje, održavanje i naručivanje rezervnih dijelova

Opasnost!

Prije svih radova čišćenja izvucite mrežni utikač.

10.1 Čišćenje

- Zaštitne naprave, prolaze za zrak i kućište motora treba uvijek očistiti od prašine i nečistoća. Istrljajte uređaj čistom krpom ili ga ispušite komprimiranim zrakom pod niskim tlakom.
- Preporučujemo da očistite uređaj odmah nakon svake uporabe.
- Redovito čistite uređaj mokrom krpom i s

malo kalijevog sapuna. Ne koristite otapala ili sredstva za čišćenje; ona bi mogli oštetiti plastične dijelove uređaja. Pripazite na to da u unutrašnjost uređaja ne dospije voda. Prodiranje vode u električni uređaj povećava rizik od električnog udara.

10.2 Ugljene četkice

U slučaju prekomjernog iskrenja kontrolu ugljenih četkica prepustite električaru.

Opasnost! Ugljene četkice smije zamijeniti samo električar.

10.3 Održavanje

U unutrašnjosti uređaja nema dijelova koje bi trebalo održavati.

10.4 Narudžba rezervnih dijelova i pribora:

Kod naručivanja rezervnih dijelova trebali biste navesti sljedeće podatke:

- tip uređaja
- broj artikla uređaja
- identifikacijski broj uređaja
- broj potrebnog rezervnog dijela

Aktualne cijene nalaze se na internetskoj stranici www.isc-gmbh.info



Savjet! Za postizanje dobrih rezultata rada preporučujemo kvalitetan pribor tvrtke **kwb** !
www.kwb.eu
welcome@kwb.eu

10.5 Transport

Transportiranje stroja izvodi se samo podizanjem stola pile. Koristite zaštitne naprave kao što je zaštita lista pile, granične vodilice nikad ne koristite za rukovanje ili transport.

11. Zbrinjavanje u otpad i recikliranje

Uređaj je zapakiran kako bi se tijekom transporta spriječila oštećenja. Ova ambalaža je sirovina i može se ponovno upotrijebiti ili predati na reciklažu. Uređaj i njegov pribor sastavljeni su od raznih materijala, kao npr. metala i plastike. Elektrouređaji se ne smiju bacati u obično kućno smeće. Uređaj bi, u svrhu stručnog zbrinjavanja, trebalo predati odgovarajućem sakupljalištu takvog otpada. Ako ne znate gdje se takvo sakupljalište nalazi, raspitajte se u svojoj općinskoj upravi.

12. Skladištenje

Uređaj i njegov pribor spremite na tamno i suho mjesto zaštićeno od smrzavanja, kojem djeca nemaju pristup. Optimalna temperatura skladištenja je između 5 i 30 °C. Elektroalat čuvajte u originalnoj pakovini.



Samo za zemlje članice EU

Elektroalate nemojte bacati u kućno smeće!

Prema europskoj odredbi 2012/19/EG o starim električnim i elektroničkim uređajima i njenim prijenosom u nacionalno pravo, istrošeni električni alati trebaju se posebno sakupljati i na ekološki način zbrinuti na mjestu za reciklažu.

Alternativa s recikliranjem nasuprot zahtjevu za povrat:

Vlasnik električnog uređaja alternativno je obvezan da umjesto povrata uređaja u slučaju odricanja vlasništva sudjeluje u stručnom zbrinjavanju uređaja. Stari uređaj može se u tu svrhu predati i mjestu za preuzimanje takvih uređaja koje provodi uklanjanje u smislu državnih zakona o otpadu i recikliranju. Zakonom nisu obuhvaćeni dijelovi pribora ugrađeni u stare uređaje i pomoćni materijali bez električnih elemenata.

Kopiranje ili umnožavanje dokumentacije i popratnih materijala o proizvodu, čak i djelomično, dopušteno je samo uz izričito dopuštenje tvrtke iSC GmbH.

Zadržavamo pravo na tehničke izmjene

Informacije o servisu

U svim zemljama koje su navedene na našem jamstvenom listu, imamo kompetentne servisne partnere čije kontakte možete naći u jamstvenom listu. Oni su Vam na raspolaganju za sve slučajeve servisa kao što je popravak, briga oko rezervnih i potrošnih dijelova ili kupnja potrošnih materijala.

Treba imati na umu da kod ovog proizvoda sljedeći dijelovi podliježu trošenju uslijed korištenja ili prirodnom trošenju odnosno potrebni su kao potrošni materijal.

Kategorija	Primjer
Potrošni dijelovi*	Klinasti remen, ugljene četkice, umetak stola, komad za guranje
Potrošni materijal/ potrošni dijelovi*	List pile
Neispravni dijelovi	

* nije obavezno u sadržaju isporuke!

U slučaju nedostataka ili grešaka molimo Vas da to prijavite na internetskoj stranici www.isc-gmbh.info. Obratite pozornost na točan opis greške i u svakom slučaju odgovorite na sljedeća pitanja:

- Je li uređaj već jednom radio ispravno ili je otpočetak neispravan?
- Jeste li uočili nešto prije pojave kvara (simptom prije kvara)?
- U čemu je, po vašem mišljenju, kvar u funkcioniranju uređaja (glavni simptom)? Opišite taj kvar.

Jamstveni list

Poštovani kupče, naši proizvodi podliježu strogoj kontroli kvalitete. Ako ovaj uređaj ipak ne bi besprijekorno funkcionirao, jako nam je žao i molimo Vas da se obratite našoj servisnoj službi na adresu navedenu na ovom jamstvenom listu. Također ćemo Vam sa zadovoljstvom pomoći putem telefona na navedenom broju servisa. Za zahtijevanje jamstva vrijedi slijedeće:

1. Ovi jamstveni uvjeti isključivo se odnose na potrošače, tj. fizičke osobe koje ovaj proizvod ne žele koristiti ni u okviru gospodarske djelatnosti, niti u drugim samostalnim djelatnostima. Ovi jamstveni uvjeti reguliraju dodatne jamstvene usluge koje dolje navedeni proizvođač jamči zajedno sa zakonskim jamstvom kupcima svojih novih uređaja. Ovo jamstvo ne utječe na Vaše zakonske jamstvene zahtjeve. Naša jamstvena usluga za Vas je besplatna.
2. Jamstvena usluga isključivo se odnosi na nedostatke novog uređaja dolje navedenog proizvođača koji ste kupili, koji su posljedica grešaka na materijalu ili tvorničke greške, a po našem izboru usluga je ograničena na uklanjanje takvih nedostataka na uređaju ili zamjenu uređaja. Molimo Vas da obratite pozornost na to da naši uređaji nisu pogodni za korištenje u komercijalne, obrtničke ili profesionalne svrhe. Stoga se ugovor o jamstvu neće realizirati ako je uređaj u razdoblju jamstva korišten u komercijalne, obrtničke ili industrijske svrhe, ili je bio izložen identičnom opterećenju.
3. Naše jamstvo isključuje:
 - Štete na uređaju koje nastanu zbog nepridržavanja uputa za montažu ili zbog nestručne instalacije, nepridržavanja uputa za uporabu (kao npr. zbog priključka na pogrešni mrežni napon ili vrstu struje) ili nepridržavanja odredbi za održavanje i sigurnosnih odredbi, ili zbog izlaganja uređaja ne-normalnim uvjetima okoline, ili zbog nedostatka njege i održavanja.
 - Štete na uređaju koje nastanu zbog zlouporabe ili nestručne primjene (kao npr. preopterećenje uređaja ili korištenje nedopuštenih namjenskih alata ili pribora), zbog prodiranja stranih tijela u uređaj (kao npr. pijesak, kamenje ili prašina, transportna oštećenja), zbog primjene sile ili vanjskih djelovanja (npr. oštećenja zbog pada).
 - Štete na uređaju ili dijelovima uređaja čiji je uzrok prirodno trošenje uporabom, uobičajeno ili ostalo trošenje.
4. Jamstveni rok iznosi 24 mjeseca a počinje s danom kupnje uređaja. Jamstveni zahtjevi podnose se prije isteka jamstvenog roka u roku od dva tjedna nakon što utvrdite kvar. Podnošenje zahtjeva nakon isteka jamstvenog roka ne prihvaća se. Popravak ili zamjena uređaja neće rezultirati produljenjem jamstvenog roka, niti zbog ove usluge za uređaj ili eventualno ugrađene rezervne dijelove stupa na snagu novi jamstveni rok. To vrijedi također kod korištenja usluge na licu mjesta.
5. Za zahtijevanje jamstva neispravan uređaj treba prijaviti na: www.isc-gmbh.info. Molimo vas da imate u pripravnosti račun ili neki drugi dokaz o tome da ste kupili novi uređaj. Uređaji kojima neće biti priložen odgovarajući dokaz ili će biti poslani bez tipske pločice, isključeni su iz realizacije jamstva na temelju nedostatka mogućnosti uvrštenja. Ako naša jamstvena usluga obuhvaća kvar na uređaju, odmah ćemo vam vratiti popravljani ili novi uređaj.

Podrazumijeva se da uz naknadu troškova također popravljamo kvarove koje jamstvo ne ili više ne obuhvaća. Molimo Vas da u tom slučaju uređaj pošaljete na adresu našeg servisa.

Upozoravamo na ograničenja ovog jamstva za potrošne, istrošene i neispravne dijelove u skladu s informacijama o servisu u ovim uputama za uporabu.



Opasnost! - pročitajte uputstva za upotrebu kako bi se smanjio rizik od povreda



Oprez! Nosite zaštitu za sluh. Buka može da utiče na gubitak sluha.



Oprez! Nosite zaštitnu masku protiv prašine. Prilikom obrade drveta i drugih materijala nastaje prašina opasna po zdravlje. Azbestni materijali ne smeju se obrađivati!



Oprez! Nosite zaštitne naočari. Tokom rada dolazi do iskrenja ili iz uređaja izlazi iver, strugotina i prašina koji mogu uticati na gubitak vida.



Oprez! Opasnost od povrede! Nemojte dodirivati list testere dok se on kreće.



Zaštitni prekidač

Opasnost!

Kod korišćenja uređaja morate se pridržavati bezbednosnih propisa kako biste sprečili povrede i štete. Zbog toga pažljivo pročitajte ova uputstva za upotrebu/bezbednosne napomene. Dobro ih sačuvajte tako da Vam informacije u svako doba budu na raspolaganju. Ako biste ovaj uređaj trebali predati drugim licima, molimo Vas da im prosledite i ova uputstva za upotrebu. Ne preuzimamo garanciju za štete koje bi nastale zbog nepridržavanja ovih uputstava za upotrebu i bezbednosnih napomena.

1. Sigurnosna uputstva

Odgovarajuća sigurnosna uputstva pronaći ćete u priloženoj knjižici.

Upozorenje!

Pročitajte sve bezbednosne napomene, upute, ilustracije i tehničke podatke koje ima ovaj električni alat. U slučaju nepridržavanja sledećih uputstava može doći do električnog udara, požara i/ili teških povreda.

Sačuvajte sve bezbednosne napomene i uputstva za ubuduće.

2. Opis uređaja i sadržaj isporuke**2.1 Opis uređaja (sl. 1-15)**

1. Sto testere
2. Štitnik lista testere
3. Komad za guranje
4. List testere
5. Klin za cepanje
6. Umetak za sto
7. Paralelni graničnik, komplet
8. Ručni točkić
9. Ručka za fiksiranje ugla lista testere
10. Prekidač za preopterećenje
11. Prekidač za uključivanje/isključivanje
12. Zavrtnj za fiksiranje paralelnog graničnika
13. Zavrtnj za paralelni graničnik
14. Poprečni graničnik
15. Zavrtnj za list testere
16. Nastavak za usisavanje
17. Zavrtnj sa upuštenom glavom
18. Otvor u obliku L u klinu za cepanje
19. Zavrtnji za učvršćivanje
20. Ploča za učvršćivanje
21. Utor u stolu testere
22. Skala (širina reza)
23. Granična vodica

24. Držač
25. Utor u graničnoj vodici, horizontalni
26. Nareckani zavrtnj paralelnog graničnika
27. Utor u graničnoj vodici, vertikalni
28. Zavrtnj za fiksiranje poprečnog graničnika
29. Prstenasti ključ 19/8 mm
30. Prstenasti ključ 10/8 mm
31. Poklopac lista testere
32. Krstasti zavrtnj za poklopac lista testere
33. Stezni lim
34. Pločica za podmetanje
35. Okretno dugme na štitniku lista testere
36. Samoosiguravajuća navrtka na štitniku lista testere
37. Zaporni zavrtnj na štitniku lista testere
38. Zavrtnj za fino podešavanje 0°
39. Zavrtnj za fino podešavanje 45°
40. Zavrtnj za poprečni graničnik
41. Nareckani zavrtnj za poprečni graničnik
42. Držač za paralelni graničnik

2.2 Sadržaj isporuke

Molimo Vas da pomoću opisanog sadržaja isporuke proverite potpunost artikala. U slučaju neispravnih delova, nakon kupovine artikla obratite se našem servisnom centru, ili prodajnom mestu na kom ste kupili proizvod u roku od 5 radnih dana, s time da predložite i važeću potvrdu o kupovini. Molimo vas da u vezi sa tim obratite pažnju na tabelu o garanciji u informacijama o servisu na kraju uputstava.

- Otvorite pakovanje i pažljivo izvadite uređaj.
- Uklonite materijal za pakovanje kao i delove za bezbednost pakovanja / bezbednost tokom transporta (ako postoje).
- Proverite da li je sadržaj isporuke potpun.
- Prekontrolišite da li na uređaju i delovima pribora ima transprotnih oštećenja.
- Po mogućnosti sačuvajte pakovanje do isteka garantnog roka.

Opasnost!

Uređaj i materijal za pakovanje nisu dečje igračke! Deca ne smeju da se igraju plastičnim kesama, folijama i sitnim delovima! Postoji opasnost da ih progutaju i tako se uguše!

- Stona kružna testera
- Štitnik lista testere
- Komad za guranje
- Paralelni graničnik, komplet
- Poprečni graničnik, komplet
- Prstenasti ključ 19/8 mm
- Prstenasti ključ 10/8 mm

- Držač za paralelni graničnik (2x)
- Materijal za montažu
- Originalna uputstva za upotrebu
- Bezbednosne napomene

3. Namensko korišćenje

Stona kružna testera služi za uzdužno rezanje drva svih vrsta, u skladu s veličinom mašine. Ne smeju da se režu okrugla drva bilo koje vrste.

Uređaj sme da se koristi samo za namenu za koju je predviđen. Svaka drugačija upotreba nije namenska. Za štete ili povrede svih vrsta koje iz toga proizađu, odgovoran je korisnik/rukovaoc, a nikako proizvođač.

Molimo da obratite pažnju na to da naši uređaji nisu podnesni za korišćenje u komercijalne, zantatske ili industrijske svrhe. Ne preuzimamo garanciju ako se uređaj koristi u komercijalne i industrijske svrhe kao i sličnim delatnostima.

Svaka drugačija upotreba van ovih okvira nije namenska. Za štete ili povrede bilo koje vrste koje bi iz toga proizašle ne odgovara proizvođač nego korisnik.

Smeju da se koriste samo oni listovi testere koji odgovaraju karakterističnim podacima navedenim u ovim uputstvima za upotrebu. Korišćenje reznih ploča bilo koje vrste je zabranjeno. Sastavni deo namenske upotrebe predstavlja pridržavanje bezbednosnih napomena kao i uputstava za montažu i pogonske napomene u uputstvima za upotrebu. Osobe koje rukuju mašinom i održavaju je, moraju s ovim biti upoznate i podučene o eventualnim opasnostima. Stoga treba tačno da se pridržavate propisa za sprečavanje nesreća. Treba da se pridržavate i opštih pravila u radno-medicinskim i bezbednosno-tehničkim oblastima.

Promene izvršene na mašini kao i štete koje su njima prouzročene u celosti su isključene iz proizvođačeve garancije. Uprkos namenskom korišćenju ne mogu u celosti da se isključe određeni drugi faktori rizika. Zbog konstrukcije i izvedbe mašine može doći do sledećeg:

- Doticanje lista testere u njenom nepokrivenom području.
- Zahvatanje u rotirajući list testere (opasnost od povreda).
- Povratnog udarca obradaka i njihovih delova.

- Lomova lista testere.
- Izbacivanja neispravnih delova od tvrdog metala lista testere.
- Oštećenja sluha u slučaju nekorišćenja potrebne zaštite.
- Emisije drvene prašine koja je štetna po zdravlje kod korišćenja u zatvorenim prostorijama.

4. Tehnički podaci

Izmienični motor	220-240 V ~ 50 Hz
Snaga P	S1 900 W / S6 40% 1200 vata
Broj obrtaja u praznom hodu n_0	4800 min ⁻¹
List testere od tvrdog metala ..Ø 210 x Ø 30 x 2,6 mm	
Maksimalna širina zupca	2,8 mm
Broj zubaca.....	24
Veličina stola	525 x 440 mm
Visina reza maks.	45 mm / 90°
.....	27 mm / 45°
Podešavanje po visini	kontinuirano 0 - 45 mm
List testere, zakretljiv	kontinuirano 0 - 45°
Usisni priključak	Ø 36 mm
Težina	cirka 11,3 kg
Klasa zaštite:	II/Ⓜ
Debljina klina za cepanje:	2,2 mm

Vrsta pogona S6 40 %: Kontinuirani režim rada s povremenim prekidima (interval od 10 min). Da se motor ne bi nedozvoljeno zagrejavao, sme da se pogoni nominalnom snagom do 40 % trajanja intervala i na kraju mora nastaviti da radi preostalih 60 % intervala bez opterećenja.

Opasnost!

Buka

Vrednosti buke utvrđene su prema normi EN 62841.

Pogon

Nivo zvučnog pritiska L_{pA}	92,4 dB(A)
Nesigurnost K_{pA}	3 dB(A)
Intenzitet buke L_{WA}	105,4 dB(A)
Nesigurnost K_{WA}	3 dB(A)

Nosite zaštitu za sluh.

Buka može da utiče na gubitak sluha.

Navedene ukupne vrednosti emisije buke izmerene su prema normiranim postupcima ispitivanja i mogu se koristiti u svrhu poređivanja jednog elektroalata s drugim.

Navedene vrednosti emisije buke mogu takođe da se koriste za preventivnu procenu opterećenja.

Upozorenje:

Emisije buke mogu da tokom stvarnog korišćenja elektroalata odstupaju od navedenih vrednosti, zavisno od načina na koji se električni alat koristi i naročito o vrsti radnog predmeta koji se obrađuje.

Ograničite stvaranje buke i vibracija na minimum!

- Koristite samo besprekorne uređaje.
- Redovno održavajte i čistite uređaj.
- Prilagodite svoj način rada uređaju.
- Ne preopterećujte uređaj.
- Prema potrebi pošaljite uređaj na kontrolu.
- Ako uređaj ne upotrebljavate, onda ga isključite.

Ograničite radno vreme!

Pri tome treba da uzmete u obzir sve segmente ciklusa rada (na primer, vreme tokom kojeg je elektroalat isključen, kao i vreme tokom kojeg je uključen ali radi bez opterećenja).

Oprez!**Ostali rizici**

Čak i kada se ovi električni alati koriste propisno, uvek postoje i neki drugi rizici. Sledeće opasnosti mogu nastati u vezi s izvedbom i konstrukcijom električnog alata:

1. Oštećenja pluća, ako se ne nosi odgovarajuća maska za zaštitu od prašine.
2. Oštećenja sluha, ako se ne nosi odgovarajuća zaštita za sluh.

5. Pre puštanja u pogon

Pre uključivanja proverite odgovaraju li podaci na tipskoj pločici podacima o mreži.

Upozorenje!

Pre nego počnete da podešavate uređaj, izvucite utikač iz utičnice.

- Raspakujte testeru i proverite ima li kakvih transportnih oštećenja.
- Mašina mora da se postavi stabilno, šta znači pričvrsti na radni sto ili fiksno postolje.
- Pre puštanja u rad moraju propisno da se montiraju svi poklopci i sigurnosne naprave.
- List testere mora slobodno da se kreće.
- Drvo koje ćete obrađivati proverite na eventualno zaostala strana tela, kao npr. eksere ili zavrtnje i sl.
- Pre nego uključite prekidač za uključivanje/isključivanje proverite da li je list testere pravilno montiran i kreću li se pokretni delovi lako.

6. Montaža

Opasnost! Pre svih radova održavanja, preinačavanja i montaže na kružnoj testeru trebate izvući mrežni utikač.

6.1 Montiranje / demontiranje štitnika lista testere (sl. 3)

- Pomoću ručnog točkica (8) podesite list testere (4) na maks. dubinu rezanja.
- Odvrnite okretno dugme (35) koliko je moguće, tako da ono (35) dotakne samoosiguravajuću navrtku (36).
- **Oprez!** Ne korigujte samoosiguravajuću navrtku (36).
- Gurnite zaporni zavrtnj (37) do kraja kroz štitnik lista testere (2) tako da kvadratni profil zapornog zavrtnja (37) strči iz štitnika testere (2).
- Držeći zaporni zavrtnj (37) pritisnut uvedite štitnik testere (2) sa zapornim zavrtnjem (37) u L otvor (18) klina za cepanje, prvo prema napred, a zatim prema dole.
- Zatim opet gurnite zaporni zavrtnj (37) sa četvrtastim profilom u udubljenje na štitniku lista testere (2) do kraja.
- Pritegnite okretno dugme (35) koliko god je moguće. Napomena! Stezni spoj između zapornog zavrtnja (37) i obrtnog dugmeta (35) izveden je tako da štitnik lista testere (2)

- uvek ostane slobodno pokretljiv.
- Upozorenje! Štitnik liste testere (2) mora se zbog sopstvene težine uvek samostalno spuštati na materijal koji sečete.
- Demontaža se vrši obrnutim redom.

6.2 Zamena umetka za sto (sl. 4)

- U slučaju istrošenosti ili oštećenja treba da se zameni umetak za sto, u protivnom postoji povećana opasnost od zadobijanja povreda.
- Skinite štitnik lista testere (2) (vidi 6.1).
- Demontirajte zavrtnaj sa upuštenom glavom (17).
- Izvadite istrošeni umetak stola (6).
- Montaža novog umetka stola obavlja se obrnutim redom.

6.3 Demontaža/montaža klina za cepanje (sl. 5-8)

- **Opasnost!** Izvucite mrežni utikač.
- Demontirajte štitnik lista testere (2) (vidi 6.1).
- Podesite list testere (4) pomoću ručnog točkica (8) na najmanju dubinu rezanja, dovedite u položaj 0° i utvrdite ga.
- Okrenite stonu kružnu testeru i postavite je na odgovarajuću površinu zajedno sa stolom testere (1).
- Otpustite krstaste zavrtnje (32) tako da poklopac lista testere (31) može da se preklopi u stranu. Napomena! Samo olabavite krstaste zavrtnje i nemojte potpuno da ih demontirate.
- Demontirajte pričvrstne zavrtnje (19) i skinite ploču za učvršćivanje (20) kao i klin za cepanje (5).
- Pažljivo očistite klin za cepanje (5) i ploču za učvršćivanje (20) pre nego što ih ponovno učvrstite na mašinu.
- Montaža se obavlja obrnutim redom.
- Razmak između lista testere (4) i klina za cepanje (5) treba da iznosi 3-8 mm (sl. 8).
- Proverite da li je klin za cepanje (5) montiran ravno i nije li klimav.
- Klin za cepanje (5) mora biti postavljen centrično na zamišljenoj produženoj liniji iza lista testere (4), tako da nije moguće ukleštenje materijala koji sečete.

6.4 Montaža/zamena lista testere (sl. 5, 6, 9)

- **Opasnost!** Izvucite mrežni utikač!
- Da biste izbegli zadobijanje povreda, prilikom zamene lista testere nosite rukavice!
- Demontirajte štitnik lista testere (2) (vidi 6.1).
- Podesite list testere (4) pomoću ručnog točkica (8) na najmanju dubinu rezanja, dovedite u položaj 0° i utvrdite ga.

- Okrenite stonu kružnu testeru i postavite je na odgovarajuću površinu zajedno sa stolom testere (1).
- Omogućite pristup listu testere (4) tako da demontirate poklopac lista testere (31) kao što je opisano pod tačkom 6.3.
- Otpustite zavrtnaj (15) tako da stavite prstenasti ključ 19/8 mm (29) na zavrtnaj (15) i pomoću prstenastog ključa 10/8 mm (30) kontrirate na osovini motora.
- Oprez! Navrtku obrćite u smeru rotacije lista testere.
- Demontirajte spoljnu prirubnicu i skinite odozdo stari list testere sa unutrašnje prirubnice.
- Temeljito očistite prirubnicu lista testere pre montaže novog lista testere.
- Ponovno umetnite novi list testere obrnutim redom i stegnite ga.
- **Pažnja!** Obratite pažnju na smer vrtnje, kosi-na rezanja zubaca mora pokazivati u smeru vrtnje, što znači pokazivati prema napred (vidi strelicu na zaštitni lista testere).
- Vratite stonu kružnu testeru opet u radni položaj i montirajte poklopac lista testere (31), štitnik lista testere (2) (vidi 6.3, 6.1).
- Pre nego što ćete opet raditi sa testerom, proverite funkcionisanje zaštitnih naprava.
- Upozorenje! Nakon svake zamene lista testere proverite da li se zaštita lista testere (2) otvara i zatvara skladu sa zahtevima. Dodatno proverite kreće li se list testere (4) slobodno u svojoj zaštiti (2).
- Upozorenje! Nakon svake zamene lista testere proverite prolazi li list testere (4) slobodno u vertikalnom položaju kao i pod uglom od 45° kroz umetak stola (6).
- Upozorenje! Istrošeni ili oštećeni umetak stola (6) mora odmah da se zameni (vidi 6.2).
- Upozorenje! Zamena i centriranje lista testere (4) moraju biti propisno izvedeni.

6.5 Usisavanje ivera (sl. 10)

- Testera ima nastavak za usisavanje ivera (16).
- Može jednostavno da se priključi na sve usisivače.
- Koristite uređaj samo sa sistemom za usisavanje.
- Redovno proveravajte i čistite usisne kanale.

6.6 Odlaganje labavih delova (sl. 2)

Ako ih ne koristite, paralelni (7) i poprečni graničnik (14) kao i komad za guranje (3) možete da pričvrstite na način prikazan na slici 2. Da biste mogli da pričvrstite paralelni graničnik (7), prvo montirajte oba držača (42) na levu stranu mašine.

7. Rukovanje

7.1 Prekidač za uključivanje/isključivanje (sl. 1, 15 / poz. 11)

- Pritiskom na zeleni taster „I“ možete da uključite testeru. Pre početka rezanja sačekajte da list testere postigne maksimalni broj obrtaja.
- Da biste opet isključili testeru, morate pritisnuti crveni taster „0“.

Motor ovog uređaja je zaštićen od preopterećenja odgovarajućim prekidačem (10). U slučaju prekoračenja nominalne struje prekidač preopterećenja (10) isključuje uređaj.

- Ostavite uređaj da se hladi više minuta.
- Pritisnite prekidač za zaštitu od preopterećenja (10).
- Zatim ponovno uključite uređaj pritiskom na zeleni taster „I“.

7.2 Dubina rezanja (sl. 1, 15)

Okretanjem ručnog točkića (8), možete da podešite list testere (4) na željenu dubinu.

Suprotno od kazaljke na časovniku:

manja dubina rezanja

U smeru kazaljke na časovniku:

veća dubina rezanja

7.3 Paralelni graničnik

Kod uzdužnog rezanja delova drveta morate koristiti paralelni graničnik (7).

7.3.1 Visina graničnika (sl. 1b, 11, 12)

- Montirajte paralelni graničnik na sto testere tako da držač (24) pričvrstite zavrtnjima na sto: spolja na stolu: zavrtnjaj za fiksiranje (12) i podloška (34); iznutra na stolu testere: stezni lim (33). Zatim pričvrstite pomoću zavrtnja (13) i nareckanih zavrtnja (26) graničnu vodicu (23) i držač (24).
- Isporučeni paralelni graničnik (7) ima dve različite visine površina za vođenje.
- Zavisno od debljine materijala koji režete, morate koristiti graničnu vodicu (23) prema sl. 11, za deblji materijal i prema sl. 12 za tanji materijal.
- Za premeštanje granične vodice (23) na nižu površinu za vođenje morate otpustiti oba nareckana zavrtnja (26).
- Skinite oba zavrtnja (13) u graničnoj vodici (23) kroz utor (27) s paralelnog graničnika.

- Utačnite oba zavrtnja (13) u graničnoj vodici (23) u drugi utor (25) i opet pomerite graničnu vodicu (23) na paralelni graničnik.
- Ponovo stegnite oba nareckana zavrtnja (26), da biste fiksirali graničnu vodicu (23).
- Analogno obavite premeštanje na višu površinu za vođenje.
- Upozorenje! Granična vodica (23) mora da se prilikom korišćenja učvrstiti uvek na stranu paralelnog graničnika (7) koji pokazuje prema listu testere.

7.3.2 Širina rezanja (sl. 11,12)

- Paralelni graničnik (7) možete montirati na obe strane stola testere (1).
- Pomoću skale (22) na stolu testere (1) možete da namestite paralelni graničnik (7) na željenu meru.
- Pritegnite oba zavrtnja za fiksiranje (12), da biste fiksirali paralelni graničnik (7).
- Pre nego što ćete stvarno rezati radni predmet, napravite probni rez kako biste izmerili širinu. Tako ćete izbeći nepravilnosti skale ili podešenosti.

7.3.3 Podešavanje dužine graničnika (sl. 13)

- Da bi se sprečilo zapinjanje materijala koji režete, granična vodica (23) može da se pomeri u uzdužnom smeru.
- Iskustveno pravilo: Zadnji kraj graničnika dotiče zamišljenu liniju koja započinje negde u sredini lista testere i prolazi pod 45° unazad.
- Podešavanje potrebne širine rezanja
 - Olabavite nareckane zavrtnje (26) i pomerite graničnu vodicu (23) toliko da se dotiče zamišljena linija od 45°.
 - Opet stegnite nareckane zavrtnje (26).

7.4 Poprečni graničnik (sl. 14)

Za poprečno rezanje delova drveta morate koristiti poprečni graničnik (14).

- Otpustite oba nareckana zavrtnja (26) i skinite graničnu vodicu (23) sa držača (24).
- Zavrtnjima (40) i nareckanim zavrtnjima (41) učvrstite graničnu vodicu (23) na poprečni graničnik (14).
- Pomerite poprečni graničnik (14) u utor (21) stola testere.
- Otpustite zavrtnjaj za fiksiranje (28).
- Okrenite graničnu vodicu (23) tako da strelica pokazuje na željenu ugaonu meru.
- Opet pritegnite zavrtnjaj za fiksiranje (28).
- Proverite razmak između granične vodice (23) i lista testere (4).
- Upozorenje! Ne pomerajte graničnu vodicu

(23) previše u pravcu lista testere. Odstojanje između granične vodiče (23) i lista testere (4) trebalo bi da bude oko 2 cm.

- Po potrebi otpustite oba nareckana zavrtnja (41) i podesite graničnu vodiču (23).
- Opet pritegnite nareckane zavrtnje (41).

7.5 Podešavanje ugla (sl. 15)

- Otpustite ručku za fiksiranje (9).
- Podesite ugao lista testere pomeranjem dveju ručnog točkića (8) tako da se kazaljka poklopi sa željenom ugaonom merom na ugaonoj skali.
- Utvrdite ručku za fiksiranje (9).
- Po potrebi korigujte krajnji graničnik za podešavanje ugla lista testere pod 0° kao i 45°. To se vrši podešavanjem oba zavrtnja za fino korigovanje (38) i (39).

8. Pogon

Upozorenje!

- Nakon svakog novog podešavanja preporučujemo da obavite probno rezanje za proveru podešenih dimenzija.
- Nakon uključivanja testere sačekajte da list testere postigne maksimalan broj obrtaja pre nego što započnete sa testerisanjem.
- Pazite kod urezivanja!
- Koristite uređaj samo sa sistemom za usisavanje.
- Redovno proveravajte i čistite usisne kanale.

8.1 Izvođenje uzdužnih rezova (sl. 16)

Ovde se izrezuje radni komad u njegovom uzdužnom smeru.

Jedna ivica radnog predmeta je pritisnuta uz paralelni graničnik (7), dok plosnata strana leži na stolu testere (1).

Štitnik testere (2) mora uvek biti spušten na radni predmet.

Radni položaj kod uzdužnog reza nikada ne sme da bude u istoj liniji sa smerom rezanja.

- Paralelni graničnik (7) podesite u skladu s visinom obratka i željenom širinom. (vidi 7.3)
- Uključite testeru.
- Ravno položite ruke na radni predmet sa zatvorenim prstima i gurajte radni predmet uz paralelni graničnik (7) u list testere (4).
- Bočno vodite levom ili desnom rukom (zavisno od položaja paralelnog graničnika) samo do prednje ivice zaštitnog poklopca.
- Uvek progurajte radni komad do kraja klina za cepanje (5).

- Otpadni komad rezanja ostaje na stolu testere (1) tako dugo dok list testere (4) opet ne dođe u položaj mirovanja.
- Dugačke radne predmete pri kraju postupka rezanja osigurajte od prevrtanja! (npr. stalkom i sl.)

8.1.1 Rezanje uskih radnih predmeta (sl. 17)

Uzdužni rezovi radnih predmeta širine manje od 150 mm moraju obavezno da se izvode pomoću komada za guranje (3). Komad za guranje sadržan je u obimu isporuke. Istrošeni ili oštećeni komad za guranje obavezno zamenite.

8.1.2 Rezanje veoma uskih radnih predmeta (sl. 18)

- Za uzdužne rezove veoma uskih radnih komada širine 50 mm i manje treba da koristite drvo za guranje.
- Pri tom morate koristiti nižu površinu za vođenje paralelnog graničnika.
- Drvo za guranje nije sadržano u obimu isporuke! (dostupno kod specijalizovanih prodavnica). Istrošeno drvo za guranje blagovremeno zamenite.

8.2 Izvođenje kosih rezova (sl. 15/19)

Kosi rezovi u osnovi se izvode korišćenjem paralelnog graničnika (7). Kad kod kosog rezanja nagnete list testere (4) ulevo, postavite paralelni graničnik (7) s desne strane lista testere (4). Vodite radni predmet između lista testere (4) i paralelnog graničnika (7).

- Podesite list testere (4) na željenu ugaonu meru. (vidi 7.5).
- Podesite paralelni graničnik (7) prema širini i visini radnog predmeta (vidi 7.3)
- Izvršite rez u skladu sa širinom radnog predmeta (vidi 8.1.1 i 8.1.2).

8.3 Izvođenje poprečnih rezova (sl. 20)

- Gurnite poprečni graničnik (14) u utor (21) stola testere i namestite ga na željenu ugaonu meru. (vidi 7.4).
- Čvrsto pritisnite radni predmet uz poprečni graničnik (14).
- Uključite testeru.
- Gurajte poprečni graničnik (14) i radni predmet u smeru lista testere, da biste napravili rez.

Upozorenje!

- Uvek držite vođeni radni predmet, nikad slobodni komad koji će biti odrezan.
- Uvek gurajte poprečni graničnik (14) prema napred tako dugo dok radni predmet ne bude

- potpuno prosečen.
- Opet isključite testeru.
Ostatak sečenja uklonite tek kad se list testere umiri.

9. Zamena mrežnog priključnog voda

Opasnost!

Ako se ošteti mrežni priključni vod ovog uređaja, mora da ga zameni proizvođač ili njegova servisna služba ili kvalifikovano lice, kako bi se izbegle opasnosti.

10. Čišćenje, održavanje i porudžbina rezervnih delova

Opasnost!

Pre svih radova čišćenja izvucite mrežni utikač.

10.1 Čišćenje

- Zaštitne naprave, ventilacione otvore i kućište motora uvek što bolje očistite od prašine i prljavštine. Istrljajte uređaj čistom krpom ili ga ispušite komprimiranim zrakom pod niskim pritiskom.
- Preporučamo da uređaj očistite odmah nakon svakog korišćenja.
- Uređaj redovno čistite vlažnom krpom i s malo mekog sapuna. Nemojte koristiti otapala i sredstva za čišćenje; oni bi mogli oštetiti plastične dijelove uređaja. Pripazite na to da u unutrašnjost uređaja ne dospije voda. Prodiranje vode u elektrouređaj povećava rizik od električnog udara.

10.2 Ugljene četkice

Kod prekomjernog iskrenja potrebno je da električar provjeri ugljene četkice.

Opasnost! Ugljene četkice smije zamijeniti samo električar.

10.3 Održavanje

U unutrašnjosti uređaja nema delova koje bi trebalo održavati.

10.4 Porudžbina rezervnih delova i pribora:

Kod poručivanja rezervnih delova trebalo bi da navedete sledeće podatke:

- tip uređaja
- broj artikla uređaja
- identifikacioni broj uređaja
- broj potrebnog rezervnog dela

Aktuelne cene nalaze se na internet stranici www.isc-gmbh.info



Savet! Za postizanje dobrog rezultata rada preporučamo kvalitetan pribor firme

KWB ! www.kwb.eu

welcome@kwb.eu

10.5 Transport

Mašinu transportujte samo podizanjem stola testere. Koristite zaštitne naprave kao što je zaštita lista testere; granične vodice nikad ne upotrebljavajte za rukovanje ili transport.

11. Zbrinjavanje u otpad i recikliranje

Uređaj je zapakovan kako bi se tokom transporta sprečila oštećenja. Ova ambalaža je sirovina i može ponovno da se upotrebi ili preda na recikliranje. Uređaj i njegov pribor sastavljeni su od raznih materijala, kao npr. metala i plastike. Neispravni uređaji ne smeju da se bacaju u kućni otpad. Uređaj bi u svrhu stručnog zbrinjavanja u otpad, trebalo da se preda odgovarajućem sabiralištu takvog otpada. Ako ne znate gde se takvo sabiralište nalazi, raspitajte se u svojoj opštinskoj upravi.

12. Skladištenje

Uređaj i njegov pribor spremite na tamno i suvo mesto zaštićeno od smrzavanja, kojem deca nemaju pristup. Optimalna temperatura za čuvanje je između 5 i 30 °C. Električni alat čuvajte u originalnom pakovanju.



Samo za zemlje EU

Ne bacajte elektro-alate u kućno smeće!

Shodno evropskoj smernici 2012/19/EG o starim električnim i elektronskim uređajima i primeni državnog prava, istrošeni elektro-alati mora da se odvojeno sakupe i eliminišu na ekološki primeren način u stanici za recikliranje.

Alternativa recikliranju prema zahtevima za povrat uređaja:

Vlasnik elektro-uređaja alternativno je obavezan da umesto povrata robe u slučaju predaje vlasništva učestvuje u stručnom eliminisanju elektro-uređaja. Stari uređaj može da se u tu svrhu prepusti i stanici za preuzimanje rabljenih uređaja koja će provesti odstranjivanje u smislu državnog zakona o reciklaži i otpadu. Zakonom nisu obuhvaćeni delovi pribora ugrađeni u stare uređaje i pomoćni materijali bez električnih elemenata.

Potpuno ili delimično štampanje ili umnožavanje dokumentacije i službenih papira koji su priloženi proizvodu dozvoljeno je samo uz izričitu saglasnost firme iSC GmbH.

Zadržavamo pravo na tehničke promene

Informacije o servisu

U svim zemljama koje su navedene u našem garantnom listu, imamo kompetentne servisne partnere čije kontakte možete da nađete u garantnom listu. Oni su Vam na raspolaganju za sve slučajeve servisa kao što je popravak, briga oko rezervnih i habajućih delova ili kupovina potrošnih materijala.

Treba da imate u vidu da kod ovog proizvoda sledeći delovi podležu trošenju usled korišćenja ili prirodnom trošenju odnosno potrebni su kao potrošni materijal.

Kategorija	Primer
Brzoabajući delovi*	Klinasti kaiš, ugljene četkice, umetak stola, komad za guranje
Potrošni materijal/ potrošni delovi*	List testere
Neispravni delovi	

* Nije obavezno da se nalazi u sadržaju isporuke!

U slučaju nedostataka ili grešaka molimo Vas da to prijavite na internet stranici www.isc-gmbh.info. Obratite pažnju na tačan opis greške i u svakom slučaju odgovorite na sledeća pitanja:

- Da li je uređaj već jednom radio ispravno, ili je od samog početka neispravan?
- Da li ste uočili nešto pre pojave kvara (simptom pre kvara)?
- U čemu je, po vašem mišljenju, kvar u funkcionisanju uređaja (glavni simptom)? Opišite taj kvar.

Garantni list

Poštovani kupče, naši proizvodi podležu strogoj kontroli kvaliteta. Ako ovaj uređaj ipak ne bi radio besprekorno, veoma nam je žao i molimo vas da se obratite našem servisu na adresu navedenu na ovom garantnom listu. Na raspolaganju smo vam takođe na navedenom telefonskom broju servisa. Za garantni zahtev važi sledeće:

1. Ovi garantni uslovi se isključivo odnose na potrošače, tj. fizička lica koja ovaj proizvod ne žele koristiti ni u okviru privredne delatnosti, niti u drugim samostalnim delatnostima. Ovi garantni uslovi regulišu dodatne garancije, koje dole naveden proizvođač garantuje zajedno sa zakonskom garancijom kupcima svojih novih uređaja. Ova garancija se ne odnosi na Vaše zakonske garantne zahteve. Naša garantna usluga za Vas je besplatna.
2. Garancija se isključivo odnosi na nedostatke novog uređaja dole navedenog proizvođača koji ste kupili, a koji su posledica grešaka na materijalu ili fabričkih grešaka; usluga je po našem izboru ograničena na uklanjanje takvih nedostataka na uređaju ili zamenu uređaja. Molimo da obratite pažnju na to da naši uređaji nisu podesni da se koriste za komercijalne, zanatske ili industrijske svrhe. Stoga se ugovor o garanciji neće realizovati, ako je uređaj u periodu garancije korišćen za komercijalne, zanatske ili industrijske svrhe, ili je bio izložen identičnom opterećenju.
3. Naša garancija ne obuhvata:
 - Štete na uređaju koje nastaju zbog nepridržavanja uputstava za montažu ili zbog nestručne instalacije, nepoštovanja uputstava za upotrebu (kao npr. zbog priključka na pogrešan napon strujne mreže ili vrstu struje) ili nepridržavanja odredbi za održavanje i bezbednosnih odredbi, ili zbog izlaganja uređaja nenormalnim uslovima okoline, ili zbog nedostatka nege i održavanja.
 - Štete na uređaju koje nastaju zbog zloupotrebe ili nestručne primene (kao npr. preopterećenje uređaja ili korišćenje nedozvoljenih namenskih alata ili pribora), zbog prodiranja stranih tela u uređaj (kao npr. pesak, kamenje ili prašina, transportna oštećenja), zbog primene sile ili spoljnih dejstvanja (npr. oštećenja zbog pada).
 - Štete na uređaju ili delovima uređaja čiji je uzrok prirodno trošenje upotrebom, uobičajeno ili ostalo trošenje.
4. Garantni rok iznosi 24 meseca, a počinje sa datumom kupovine uređaja. Garantni zahtevi stupaju na snagu pre isteka roka unutar dve sedmice nakon što ste primetili kvar. Stupanje garantnih zahteva na snagu nakon isteka garantnog roka je isključeno. Popravak ili zamena uređaja neće rezultovati produženjem garantnog roka, niti će zbog ove usluge za uređaj ili eventualno ugrađene rezervne delove stupiti na snagu novi garantni rok. To takođe važi kod korišćenja usluga na licu mesta.
5. Za zahtevanje garancije neispravan uređaj treba prijaviti na: www.isc-gmbh.info. Molimo vas da držite spreman račun ili neki drugi dokaz o tome da ste kupili novi uređaj. Uređaji kojima neće biti priložen odgovarajući dokaz ili će biti poslani bez tablice s oznakom tipa, isključeni su iz realizacije garancije na osnovu nedostatka mogućnosti svrstavanja. Ako naša garancija obuhvata dotični kvar na uređaju, odmah ćemo vam poslati popravljen ili novi uređaj.

Podrazumeva se da ćemo vam uz nadoknadu troškova ukloniti kvarove na uređaju koje garancija ne obuhvata ili ih više ne obuhvata. Molimo vas da nam u tom slučaju pošaljete uređaj na adresu našeg servisa.

Upozoravamo na ograničenje ove garancije za habajuće, istrošene i neispravne delove u skladu s garantnim uslovima u ovim uputstvima za upotrebu.



Nebezpečí! - Ke snížení rizika zranění si přečíst návod k obsluze



Varování! Noste ochranu sluchu. Působení hluku může způsobit ztrátu sluchu.



Varování! Noste ochrannou masku proti prachu. Při zpracování dřeva a jiných materiálů může vzniknout zdraví škodlivý prach. Materiál obsahující azbest nesmí být opracováván!



Varování! Noste ochranné brýle. Jiskry vznikající při práci nebo odštěpky dřeva, třísky a prachy vystupující z přístroje mohou způsobit ztrátu viditelnosti.



Varování! Nebezpečí zranění! Nesahat na běžící pilový kotouč.



Vypínač na přetížení

Nebezpečí!

Při používání přístrojů musí být dodržována určitá bezpečnostní opatření, aby se zabránilo zraněním a škodám. Přečtěte si proto pečlivě tento návod k obsluze / bezpečnostní pokyny. Dobře si ho/ je uložte, abyste měli tyto informace kdykoliv po ruce. Pokud předáte přístroj jiným osobám, předejte s ním prosím i tento návod k obsluze/ bezpečnostní pokyny. Nepřebíráme žádné ručení za škody a úrazy vzniklé v důsledku nedodržování tohoto návodu k obsluze a bezpečnostních pokynů.

1. Bezpečnostní pokyny

Příslušné bezpečnostní pokyny naleznete v příložené brožurce.

Varování!

Přečtěte si veškeré bezpečnostní pokyny, grafická znázornění a technické údaje, jimiž je toto elektrické nářadí opatřeno. Zanedbání při dodržování následujících instrukcí mohou mít za následek zásah elektrickým proudem, požár a/ nebo těžká zranění.

Všechny bezpečnostní pokyny a instrukce si uložte pro budoucí použití.

2. Popis přístroje a rozsah dodávky**2.1 Popis přístroje (obr. 1-15)**

1. Stůl pily
2. Ochrana pilového kotouče
3. Posuvná tyč
4. Pilový kotouč
5. Roztahovací klín
6. Vložka stolu
7. Paralelní doraz, kompletní
8. Ruční kolo
9. Zajišťovací rukojeť sklonu pilového kotouče
10. Vypínač na přetížení
11. Za-/vypínač
12. Zajišťovací šroub pro paralelní doraz
13. Šroub pro paralelní doraz
14. Příčný doraz
15. Šroub pro pilový kotouč
16. Odsávací hrdlo
17. Šroub se zapuštěnou hlavou
18. Mezera tvaru L v roztahovacím klínu
19. Upevňovací šroub
20. Upevňovací deska
21. Drážka ve stole pily
22. Stupnice (šířka řezu)

23. Dorazová lišta
24. Držák
25. Drážka v dorazové liště s plochou hranou
26. Rýhovaný šroub paralelního dorazu
27. Drážka v dorazové liště s vysokou hranou
28. Zajišťovací šroub příčného dorazu
29. Klíč s očkem 19/8 mm
30. Klíč s očkem 10/8 mm
31. Kryt pilového kotouče
32. Šroub s křížovou drážkou pro kryt pilového kotouče
33. Plechová svorka
34. Podložka
35. Otočný knoflík na ochraně pilového kotouče
36. Samosvorná matice na ochraně pilového kotouče
37. Zámkový šroub na ochraně pilového kotouče
38. Seřizovací šroub 0°
39. Seřizovací šroub 45°
40. Šroub příčného dorazu
41. Rýhovaný šroub příčného dorazu
42. Držák paralelního dorazu

2.2 Rozsah dodávky

Zkontrolujte prosím úplnost výrobku na základě popsaného rozsahu dodávky. V případě chybějících dílů se prosím obraťte nejpozději během 5 pracovních dnů po zakoupení výrobku za předložení platného dokladu o koupi na naše servisní středisko nebo prodejnu, kde jste přístroj zakoupili. Dbejte prosím na tabulku o záruce v servisních informacích na konci návodu.

- Otevřete balení a přístroj opatrně vyjměte z balení.
- Odstraňte obalový materiál a ochrany balení / dopravní pojistky (jsou-li k dispozici).
- Překontrolujte, zda je rozsah dodávky úplný.
- Zkontrolujte přístroj a příslušenství, zda nebyly při přepravě poškozeny.
- Balení si pokud možno uložte až do uplynutí záruční doby.

Nebezpečí!

Přístroj a obalový materiál nejsou dětská hračka! Děti si nesmějí hrát s plastovými sáčky, fóliemi a malými díly! Hrozí nebezpečí spolknutí a udušení!

- Stolní kotoučová pila
- Ochrana pilového kotouče
- Posuvná tyč
- Paralelní doraz, kompletní
- Příčný doraz, kompletní
- Klíč s očkem 19/8 mm
- Klíč s očkem 10/8 mm
- Držák paralelního dorazu (2x)
- Montážní materiál
- Originální návod k použití
- Bezpečnostní pokyny

3. Použití podle účelu určení

Univerzální kotoučová pila slouží k podélnému a příčnému řezání (pouze s příčným dorazem) dřeva všeho druhu, odpovídajících velikostí stroje. Kulatina všeho druhu nesmí být řezána.

Přístroj smí být používán pouze podle svého účelu určení. Každé další, toto překračující použití, neodpovídá použití podle účelu určení. Za z toho vyplývající škody nebo zranění všeho druhu ručí uživatel/obsluhující osoba a ne výrobce.

Dbejte prosím na to, že naše přístroje nebyly podle svého účelu určení konstruovány pro živnostenské, řemeslnické nebo průmyslové použití. Nepřebíráme proto žádné ručení, pokud je přístroj používán v živnostenských, řemeslných nebo průmyslových podnicích a při srovnatelných činnostech.

Používat se smí pouze pro stroj vhodné pilové kotouče (tvrdokov nebo CV). Použití pilových kotoučů z vysoce výkonné rychlořezné oceli (HSS) a dělicích kotoučů všech druhů je zakázáno.

Součástí použití podle účelu určení je také dbát bezpečnostních pokynů, tak jako návodu k montáži a provozních pokynů v návodu k použití. Osoby, které stroj obsluhují a udržují, musí být s tímto seznámeny a být poučeny o možných nebezpečích. Kromě toho musí být co nejpřísněji dodržovány platné předpisy k předcházení úrazům.

Dále je třeba dodržovat ostatní všeobecná pravidla v pracovnílékařských a bezpečnostně technických oblastech.

Změny na stroji zcela vylučují ručení výrobce a z toho vzniklé škody.

I přes použití podle účelu určení nelze zcela vyloučit určité rizikové faktory. Podmíněno konstrukcí a uspořádáním stroje se mohou vyskytnout následující rizika:

- Dotyk pilového kotouče v nezakryté oblasti řezání.
- Zásah do běžícího pilového kotouče (řezné úrazy).
- Zpětné vrhání obrobků a částí obrobků.
- Zlomení pilových kotoučů.
- Vymrštění chybných částí ze slinutých karbidů z pilového kotouče.
- Poškození sluchu při nepoužívání ochrany sluchu.
- Zdraví škodlivé emise dřevních prachů při použití v uzavřených prostorech.

4. Technická data

Motor na střídavý proud	220–240V ~ 50Hz
Výkon P	S1 900 W / S6 40% 1 200 W
Volnoběžné otáčky n_0	4 800 min ⁻¹
Pilový kotouč z tvrdokovu. Ø 210 x Ø 30 x 2,6 mm	
Max. šířka zubů	2,8 mm
Počet zubů	24
Velikost stolu	525 x 440 mm
Výška řezu max. 45 mm / 90°	
.....	27 mm / 45°
Výškové nastavení	plynule 0–45 mm
Pilový kotouč výkyvný	plynule 0°–45°
Přípojka odsávání	Ø 36 mm
Hmotnost	cca 11,3 kg
Třída ochrany:	II/III

Druh provozu S6 40%: Trvalý chod s přerušovaným zatížením (trvání cyklu 10 min). Aby se motor nepřipustně nezahřál, smí být motor 40% trvání cyklu provozován s uvedeným jmenovitým výkonem a poté musí 60% trvání cyklu běžet dál bez zátěže.

Nebezpečí!**Hluk**

Hodnoty emise hluku změřeny podle normy EN 62841.

Provoz

Hladina akustického tlaku L_{pA} 92,4 dB(A)

Nejistota K_{pA} 3 dB(A)

Hladina akustického výkonu L_{WA} 105,4 dB(A)

Nejistota K_{WA} 3 dB(A)

Noste ochranu sluchu.

Působení hluku může způsobit ztrátu sluchu.

Udané emisní hodnoty hluku byly změřeny podle normovaného zkušební postupu a lze je použít pro srovnání elektrického nástroje s jiným elektrickým nástrojem.

Udané emisní hodnoty hluku mohou být využity také pro předběžný odhad zatížení.

Varování:

Emise hluku se mohou během skutečného používání elektrického nářadí lišit od udaných hodnot, protože závisejí na způsobu používání elektrického nářadí, zejména na tom, jaký druh obrobku se zpracovává.

Omezte tvorbu hluku a vibrace na minimum!

- Používejte pouze přístroje v bezvadném stavu.
- Pravidelně provádějte údržbu a čištění přístroje.
- Přizpůsobte Váš způsob práce přístroji.
- Nepřetěžujte přístroj.
- V případě potřeby nechte přístroj zkontrolovat.
- Přístroj vypněte, pokud ho nepoužíváte.

Omezte pracovní dobu!

Přitom je třeba zohlednit všechny části pracovního cyklu (například doby, ve kterých je elektrický přístroj vypnut, a takové, ve kterých je přístroj zapnutý, ale běží bez zatížení).

Pozor!

I přesto, že obsluhujete elektrický přístroj podle předpisů, existují vždy zbývající rizika. V souvislosti s konstrukcí a provedením elektrického přístroje se mohou vyskytnout následující nebezpečí:

1. Poškození plic, pokud se nenosí žádná vhodná ochranná maska proti prachu.
2. Poškození sluchu, pokud se nenosí žádná vhodná ochrana sluchu.

5. Před uvedením do provozu

Před zapnutím se přesvědčte, zda údaje na typovém štítku souhlasí s údaji sítě.

Varování!

Než začnete na přístroji provádět nastavení, vždy vytáhněte síťovou zástrčku ze zásuvky.

- Univerzální kotoučovou pilu vybalit a překontrolovat, zda nevykazuje eventuelní dopravní škody.
- Stroj musí být stabilně postaven, tzn. přišroubován na pracovním stole nebo pevném podstavci.
- Před uvedením do provozu musí být všechny kryty a bezpečnostní zařízení správně namontovány.
- Pilový kotouč musí být volně otočný.
- U již opracovaného dřeva dbát na cizí tělesa jako např. hřebíky nebo šrouby atd.
- Před zapnutím za-/vypínače se ujistěte, zda je pilový kotouč správně namontován a zkontrolujte volný chod pohyblivých částí.

6. Montáž

Nebezpečí! Před všemi údržbovými, přestavovacími a montážními pracemi na kotoučové pile vytáhněte síťovou zástrčku.

6.1 Montáž / demontáž ochrany pilového kotouče (obr. 3)

- Nastavte pilový kotouč (4) pomocí ručního kola (8) na maximální hloubku řezu.
- Co nejvíce otáčejte otočným knoflíkem (35), až se bude dotýkat samosvorné matice (36).
- **Pozor!** Samosvornou maticí (36) nepřestavujte.
- Zámkový šroub (37) zasuňte skrz ochranu pilového kotouče (2) natolik, až bude čtyřhranný profil zámkového šroubu (37) vyčnívat z ochrany pilového kotouče (2).
- Při stisknutí zámkového šroubu (37) zasuňte ochranu pilového kotouče (2) se zámkovým šroubem (37) do mezery tvaru L (18) na roztahovacím klínu nejprve dopředu a poté dozadu.
- Poté zámkový šroub (37) opět zašroubujte tak, aby jeho čtyřhranný profil byl v jedné linii s prohlubní v ochraně pilového kotouče (2).
- Otočný knoflík (35) přišroubujte co nejpevněji. Upozornění! Šroubové spojení mezi zámkovým šroubem (37) a otočným knoflíkem

(35) je koncipováno tak, že ochrana pilového kotouče (2) vždy zůstává volně pohyblivá.

- Varování! Ochrana pilového kotouče (2) musí vždy sama od sebe klesnout vlastní vahou na řezaný materiál.
 - Demontáž se provádí v opačném pořadí.
- 6.2 Výměna vložky stolu (obr. 4)**
- Při opotřebení nebo poškození je třeba vložku stolu vyměnit, v jiném případě hrozí zvýšené nebezpečí zranění.
 - Odstraňte ochranu pilového kotouče (2) (viz 6.1).
 - Odmontujte šrouby se zapuštěnou hlavou (17).
 - Opotřebovanou vložku stolu (6) vyjměte.
 - Montáž nové vložky stolu se provádí v opačném pořadí.
- 6.3 Montáž/demontáž roztahovacího klínu (obr. 5–8)**
- **Nebezpečí!** Vytáhněte síťovou zástrčku.
 - Odmontuje ochranu pilového kotouče (2) (viz 6.1).
 - Nastavte pilový kotouč (4) pomocí ručního kola (8) na nejnižší hloubku řezu, nastavte do polohy 0° a aretujte.
 - Stolní kotoučovou pilu otočte a stolem pily (1) ji položte na vhodný podklad.
 - Povolte šrouby s křížovou drážkou (32), aby se kryt pilového kotouče (31) dal odklopit do strany. Upozornění! Šrouby s křížovou drážkou pouze povolte, nevyšroubovávejte je zcela.
 - Odmontujte upevňovací šroub (19) a vyjměte upevňovací desku (20) i roztahovací klín (5).
 - Před opětovnou montáží na stroj roztahovací klín (5) a upevňovací desku (20) pečlivě vyčistěte.
 - Montáž se provádí v opačném pořadí.
 - Vzdálenost mezi pilovým kotoučem (4) a roztahovacím klínem (5) má být 3–8 mm (obr. 8).
 - Ujistěte se, že je roztahovací klín (5) namontovaný rovně a neviklá se.
 - Roztahovací klín (5) musí být vycentrovaný na myšlené prodloužené čáře za pilovým kotoučem (4), aby nemohlo dojít k sevření řezaného materiálu.
- 6.4 Montáž/výměna pilového kotouče (obr. 5, 6, 9)**
- Nebezpečí! Vytáhněte síťovou zástrčku!
 - Při výměně pilového kotouče noste rukavice, abyste zabránili zraněním!
- Odmontuje ochranu pilového kotouče (2) (viz 6.1).
 - Nastavte pilový kotouč (4) pomocí ručního kola (8) na nejnižší hloubku řezu, nastavte do polohy 0° a aretujte.
 - Stolní kotoučovou pilu otočte a stolem pily (1) ji položte na vhodný podklad.
 - Pilový kotouč (4) zpřístupněte odklopením krytu pilového kotouče (31) tak, jak je popsáno v části 6.3.
 - Nasad'te klíč s očkem 19/8 mm (29) na šroub (15), čímž šroub (15) uvolníte a pomocí klíče s očkem 10/8 mm (30) přidržíte hřídel motoru.
 - **Pozor!** Matici otočte ve směru otáčení pilového kotouče.
 - Vnější přírubu sejměte a starý pilový kotouč směrem šikmo dolů stáhněte z vnitřní příruby.
 - Příruby pilového kotouče před montáží nového pilového kotouče pečlivě vyčistěte.
 - Nový pilový kotouč v opačném pořadí opět nasad'te a utáhněte.
 - Pozor! Dbejte na směr chodu, zkosení zubů musí ukazovat ve směru chodu, tzn. dopředu (viz šipka na ochraně pilového kotouče).
 - Stolní kotoučovou pilu opět uveďte do pracovní polohy a namontujte kryt pilového kotouče (31) a ochranu pilového kotouče (2) (viz 6.3, 6.1).
 - Než začnete s pilou opět pracovat, přezkontrolujte funkčnost ochranných zařízení.
 - Varování! Po každé výměně pilového kotouče zkontrolujte, jestli se ochrana pilového kotouče (2) otevírá a opět zavírá v souladu s požadavky. Navíc zkontrolujte, jestli se pilový kotouč (4) v ochraně pilového kotouče (2) volně otáčí.
 - Varování! Po každé výměně pilového kotouče zkontrolujte, zda pilový kotouč (4) ve vložce stolu (6) volně běží, a to jak ve svislé poloze, tak i v naklonění na 45°.
 - Varování! Opotřebovaná nebo poškozená vložka stolu (6) se musí okamžitě vyměnit (viz 6.2).
 - Varování! Výměna a vyrovnání pilového kotouče (4) musí být provedeny řádným způsobem.
- 6.5 Odsávání pilin (obr. 10)**
- Pila je vybavena odsávacím hrdlem (16) na piliny.
 - Může tak být jednoduchým způsobem připojena na všechna zařízení na odsávání pilin.
 - Přístroj provozujte pouze s odsáváním.
 - Pravidelně kontrolujte a čistěte odsávací

kanály.

6.6 Odkládání volných součástí (obr. 2)

Pokud nepoužíváte posuvnou tyč (3), paralelní doraz (7) a příčný doraz (14), můžete je upevnit tak, jak je znázorněno na obrázku 2. Aby bylo možné upevnit paralelní doraz (7), připevněte na levou stranu stroje nejprve oba držáky (42).

7. Obsluha

7.1 Za/vypínač (obr. 1, 15 / pol. 11)

- Stisknutím zeleného tlačítka „I“ se pila zapne. Před začátkem řezání počkejte, až pilový kotouč dosáhne svého maximálního počtu otáček.
- Při vypnutí pily je třeba stisknout červené tlačítko „0“.

Motor tohoto přístroje je chráněn proti přetížení pomocí vypínače na přetížení (10). Při překročení jmenovitého proudu vypínač na přetížení (10) přístroj vypne.

- Nechte přístroj několik minut ochladit.
- Stlačte vypínač na přetížení (10).
- Zapněte přístroj stlačením zeleného tlačítka „I“.

7.2 Nastavení hloubky řezu (obr. 1, 15)

Otáčením ručního kola (8) je možné nastavit pilový kotouč (4) na požadovanou hloubku řezu.

Proti směru hodinových ručiček:

menší hloubka řezu

Po směru hodinových ručiček:

větší hloubka řezu

7.3 Paralelní doraz

Při podélném řezání dřevěných dílů musí být použit paralelní doraz (7).

7.3.1 Výška dorazu (obr. 1b, 11, 12)

- Namontujte na pilový stůl paralelní doraz, přičemž nejprve ke stolu přišroubujte držák (24). Zvenku na stole pily: zajišťovací šroub (12) a podložka (34), zevnitř na stole pily: plechová svorka (33). Poté pomocí šroubů (13) a rýhovaných šroubů (26) sešroubujte dorazovou lištu (23) a držák (24).
- Dodaný paralelní doraz (7) disponuje dvěma různě vysokými vodicími plochami.
- Podle tloušťky řezaného materiálu musí být

použita dorazová lišta (23) podle obr. 11 pro tlustý materiál a podle obr. 12 pro slabý materiál.

- Při přestavení dorazové lišty (23) na nízkou vodicí plochu je nutné povolit oba rýhované šrouby (26).
- Vytáhněte oba šrouby (13) v dorazové liště (23) skrze drážku (27) z paralelního dorazu.
- Vložte oba šrouby (13) v dorazové liště (23) do jiné drážky (25) a nasuňte dorazovou lištu (23) zpět na paralelní doraz.
- Utáhněte opět oba rýhované šrouby (26), abyste upnuli dorazovou lištu (23).
- Přestavení na vysokou vodicí plochu musí být provedeno analogicky.
- Varování! Dorazová lišta (23) musí být během používání vždy našroubovaná na straně paralelního dorazu (7) otočené k pilovému kotouči.

7.3.2 Šířka řezu (obr. 11, 12)

- Paralelní doraz (7) může být namontován na obou stranách stolu pily (1).
- Za pomoci stupnice (22) na stole pily (1) může být nastaven paralelní doraz (7) na požadovaný rozměr.
- Pro upevnění paralelního dorazu (7) utáhněte oba zajišťovací šrouby (12).
- Než začnete s řezáním vlastního obrobku, proveďte jeden zkušební řez a změřte šířku. Tak předejdete nepřesnostem stupnice nebo nastavení.

7.3.3 Nastavení délky dorazu (obr. 13)

- Aby se zabránilo vážnutí řezaného materiálu, je dorazová lišta (23) v podélném směru posuvná.
- Základní pravidlo: Zadní konec dorazu naráží na myšlenou čáru, která začíná přibližně ve středu pilového kotouče a pod úhlem 45° probíhá směrem dozadu.
- Nastavení požadované šířky řezu
 - Povolte rýhované šrouby (26) a posuňte dorazovou lištu (23) dopředu tak, aby se dotýkala myšlené čáry 45°.
 - Utáhněte opět rýhované šrouby (26).

7.4 Příčný doraz (obr. 14)

Pro příčné řezání dřevěných dílů je nutné používat příčný doraz (14).

- Povolte oba rýhované šrouby (26) a dorazovou lištu (23) vytáhněte z držáku (24).
- Dorazovou lištu (23) upevněte pomocí šroubů (40) a rýhovaných šroubů (41) na příčný doraz (14).

- Zasuňte příčný doraz (14) do drážky (21) stolu pily.
- Povolte zajišťovací šroub (28).
- Otočte dorazovou lištu (23) tak, aby šipka ukazovala požadovaný úhel.
- Utáhněte opět zajišťovací šroub (28).
- Zkontrolujte vzdálenost mezi dorazovou lištou (23) a pilovým kotoučem (4).
- Varování! Dorazovou lištu (23) neposouvat příliš daleko směrem k pilovému kotouči. Vzdálenost mezi dorazovou lištou (23) a pilovým kotoučem (4) by měla činit cca 2 cm.
- V případě potřeby povolte oba rýhované šrouby (41) a nastavte dorazovou lištu (23).
- Utáhněte opět rýhované šrouby (41).
- Ruce se semknutými prsty položte ploše na obrobek a obrobek posouvejte podél paralelního dorazu (7) k pilovému kotouči (4).
- Boční vedení levou nebo pravou rukou (podle polohy paralelního dorazu) je přípustné pouze po přední hranu ochranného krytu.
- Obrobek protáhněte vždy až do konce roztahovacího klínu (5).
- Odpad zůstane na stole pily (1) ležet do té doby, dokud se pilový kotouč (4) opět nenachází v klidové poloze.
- Dlouhé obrobky zajistěte proti přepadnutí na konci řezání! (např. odvalovací stojan atd.)

8.1.1 Řezání úzkých obrobků (obr. 17)

Podélné řezy obrobků o šířce menší než 150 mm musí být bezpodmínečně prováděny za použití posuvné tyče (3). Posuvná tyč je součástí dodávky. Opotřebovanou nebo poškozenou posuvnou tyč okamžitě vyměňte za novou.

8.1.2 Řezání velmi úzkých obrobků (obr. 18)

- Pro podélné řezy velmi úzkých obrobků o šířce 50 mm a méně je bezpodmínečně nutné používat posuvné dřevo.
- Přitom je třeba upřednostnit nízkou vodicí plochu paralelního dorazu.
- Posuvné dřevo není součástí dodávky! (K dostání v příslušném odborném obchodě) Opotřebované posuvné dřevo včas vyměňte za nové.

8.2 Provádění šikmých řezů (obr. 15/19)

Šikmé řezy jsou prováděny zásadně za použití paralelního dorazu (7). Pokud při šikmém řezu nakloníte pilový kotouč (4) doleva, umístíte paralelní doraz (7) na pravé straně pilového kotouče (4). Ved'te obrobek mezi pilovým kotoučem (4) a paralelním dorazem (7).

- Pilový kotouč (4) nastavit na požadovaný úhlový rozměr. (viz 7.5.)
- Paralelní doraz (7) nastavte podle šířky a výšky obrobku (viz 7.3).
- Proved'te řez podle šířky obrobku (viz 8.1.1 a 8.1.2).

8.3 Provádění příčných řezů (obr. 20)

- Příčný doraz (14) zasuňte do drážky (21) stolu pily a nastavte na požadovaný úhlový rozměr (viz 7.4.)
- Obrobek tlačte pevně proti příčnému dorazu (14).
- Pilu zapněte.
- Pro provedení řezu posouvejte příčný doraz (14) a obrobek ve směru pilového kotouče.

7.5 Nastavení úhlu (obr. 15)

- Uvolněte zajišťovací páčku (9).
- Přestavte úhel pilového kotouče posouváním ručního kola (8), dokud se ukazatel nebude kryt s požadovaným úhlem na stupnici.
- Zajišťovací rukojeť (9) zaaretujte.
- V případě potřeby můžete seřídít koncový doraz pro nastavení úhlu pilového kotouče při 0° a při 45°. To se provádí nastavením dvou seřizovacích šroubů (38) a (39).

8. Provoz

Varování!

- Po každém novém nastavení doporučujeme provést zkušební řez, aby se překontrolovaly nastavené rozměry.
- Po zapnutí pily vyčkejte, až pilový kotouč dosáhne svého maximálního počtu otáček, a teprve potom začněte řezat.
- Pozor při zahajování řezu!
- Přístroj provozujte pouze s odsáváním.
- Pravidelně kontrolujte a čistěte odsávací kanály.

8.1 Provádění podélných řezů (obr. 16)

Při tomto řezu je obrobek proříznut v podélném směru.

Hrana obrobku je tlačena proti paralelnímu dorazu (7), přičemž plochá strana leží na stole pily (1). Ochrana pilového kotouče (2) musí být vždy sklopena na obrobek.

Pracovní postoj při podélném řezu nesmí být nikdy v jedné linii s průběhem řezu.

- Paralelní doraz (7) nastavte příslušně podle výšky obrobku a požadované šířky. (viz 7.3)
- Pilu zapněte.

- **Varování!**
Vždy pevně držte vedený obrobek, nikdy volný obrobek, který je uřezáván.
- Příčný doraz (14) posouvejte vždy natolik dopředu, až se obrobek zcela přeřízne.
- Pilu opět vypněte.
Odpad odstraňte teprve tehdy, když se pilový kotouč zcela zastaví.

9. Výměna síťového napájecího vedení

Nebezpečí!

Pokud je síťové napájecí vedení poškozeno, musí být nahrazeno výrobcem nebo jeho zákaznickým servisem nebo kvalifikovanou osobou, aby se zabránilo nebezpečím.

10. Čištění, údržba a objednání náhradních dílů

Nebezpečí!

Před všemi čistícími pracemi vytáhněte síťovou zástrčku.

10.1 Čištění

- Udržujte bezpečnostní zařízení, větrací otvory a kryt motoru tak prosté prachu a nečistot, jak jen to je možné. Otřete přístroj čistým hadrem nebo ho profoukněte stlačeným vzduchem při nízkém tlaku.
- Doporučujeme přímo po každém použití přístroj vyčistit.
- Pravidelně přístroj čistěte vlhkým hadrem a trochou mazlavého mýdla. Nepoužívejte čistící prostředky nebo rozpouštědla; tyto by mohly narušit plastové díly přístroje. Dbejte na to, aby se do přístroje nedostala voda. Vniknutí vody do elektrického přístroje zvyšuje riziko úderu elektrickým proudem.

10.2 Uhlíkové kartáčky

Při nadměrné tvorbě jisker nechte překontrolovat odborníkem uhlíkové kartáčky.

Nebezpečí! Uhlíkové kartáčky smí vyměnit pouze odborný elektrikář.

10.3 Údržba

Uvnitř přístroje se nevyskytují žádné další díly vyžadující údržbu.


10.4 Objednávání náhradních dílů a příslušenství:

Při objednávání náhradních dílů je třeba uvést následující údaje:

- Typ přístroje
- Číslo artiklu přístroje
- Identifikační číslo přístroje
- Číslo požadovaného náhradního dílu

Aktuální ceny a informace naleznete na www.isc-gmbh.info



Tip: Pro dobré pracovní výsledky doporučujeme používat vysoce kvalitní příslušenství značky  ! www.kwb.eu welcome@kwb.eu

10.5 Přeprava

Při přepravě manipulujte strojem pouze zvedáním za pilový stůl. Při manipulaci nebo přepravě nikdy nepoužívejte ke zvedání nebo přemísťování ochranné pomůcky jako ochranu pilového listu a dorazové lišty.

11. Likvidace a recyklace

Přístroj je uložen v balení, aby bylo zabráněno poškození při přepravě. Toto balení je surovina a tím znovu použitelné nebo může být dáno zpět do cirkulace surovin. Přístroj a jeho příslušenství jsou vyrobeny z rozdílných materiálů, jako např. kov a plasty. Defektní přístroje nepatří do domovního odpadu. K odborné likvidaci by měl být přístroj odevzdán na příslušném sběrném místě. Pokud žádné takové sběrné místo neznáte, měli byste se informovat na místním zastupitelství.

12. Skladování

Skloďte přístroj a jeho příslušenství na tmavém, suchém a nezamrzajícím místě a mimo dosah dětí. Optimální teplota skladování leží mezi 5 a 30 °C. Uložte elektrický přístroj v originálním balení.



Jen pro země EU

Elektrické nářadí a přístroje neodhazujte do domovního odpadu!

Podle evropské směrnice 2012/19/ES o odpadních elektrických a elektronických zařízeních (OEEZ) a při prosazování národního práva musí být spotřebované elektrické nářadí sbíráno samostatně a musí být dopraveno do odpovídajícího ekologického recyklačního závodu.

Alternativa recyklace k výzvě na zpětné odeslání výrobku:

Vlastník elektrického přístroje je povinen alternativně namísto zpětného odeslání zařízení spolupůsobit při jeho správném zužitkování v případě, že se vzdá jeho vlastnictví. Starý přístroj lze v takovém případě odevzdat také ve sběrně, která provede odstranění ve smyslu národního zákona o recyklaci a odpadech. Tyto předpisy se nevztahují na díly příslušenství a pomocné prostředky bez elektrických součástí přidané ke starým přístrojům.

Patisk nebo jiné rozmnožování dokumentace a průvodních listin, také ve výtazích, je přípustný pouze s výslovným souhlasem firmy iSC GmbH.

Technické změny vyhrazeny

Servisní informace

Ve všech zemích uvedených v záručním listu máme kompetentní servisní partnery, jejichž kontaktní údaje naleznete v záručním listu. Jsou Vám k dispozici pro všechny servisní požadavky jako opravy, objednávání náhradních a rychle opotřebitelných dílů nebo nákup spotřebních materiálů.

Je třeba dbát na to, že u tohoto přístroje podléhají následující díly opotřebení přiměřenému použití nebo přirozenému opotřebení, resp. jsou potřebné jako spotřební materiál.

Kategorie	Příklad
Rychle opotřebitelné díly*	Klínový řemen, uhlíkové kartáčky, vložka stolu, posuvná tyč
Spotřební materiál/spotřební díly*	Pilový kotouč
Chybějící díly	

* není nutně obsaženo v rozsahu dodávky!

V případě nedostatků nebo chyb Vás žádáme, abyste příslušnou chybu nahlásili na internetové stránce www.isc-gmbh.info. Dbejte prosím na přesný popis chyby a odpovězte přitom v každém případě na následující otázky:

- Fungoval přístroj předtím nebo byl od začátku defektní?
- Všimli jste si něčeho před vyskytnutím poruchy (příznak před poruchou)?
- Jakou chybnou funkci přístroj podle Vašeho názoru vykazuje (hlavní příznak)?
Popište tuto chybnou funkci.

Záruční list

Vážená zákaznice, vážený zákazník,
naše výrobky podléhají přísné kontrole kvality. Pokud i přesto tento přístroj bezvadně nefunguje, je nám to velice líto a prosíme Vás, abyste se obrátili na naši servisní službu na adrese uvedené na tomto záručním listu. Rádi Vám budeme k dispozici také telefonicky na uvedeném servisním telefonním čísle. Pro uplatňování požadavků poskytnutí záruky platí následující:

1. Tyto záruční podmínky jsou určeny výlučně pro spotřebitele, tzn. fyzické osoby, které tento výrobek nebudou používat ani v rámci své profesní, ani jiné výdělečně činné aktivity. Tyto záruční podmínky upravují dodatečné záruky, které níže uvedený výrobce poskytuje kupujícím nových přístrojů navíc k zákonné záruce. Vaše zákonem stanovené nároky na záruku zůstanou touto zárukou nedotčeny. Naše záruka je pro Vás bezplatná.
2. Záruka se vztahuje výhradně na nedostatky na vámi zakoupeném novém přístroji níže uvedeného výrobce, které jsou způsobené chybou materiálu nebo výrobní chybou, a podle našeho uvážení je omezena na odstranění těchto nedostatků na přístroji nebo výměnu přístroje. Dbejte prosím na to, že naše přístroje nebyly podle svého účelu určení konstruovány pro živnostenské, řemeslnické nebo odborné použití. Záruční smlouva se proto nenaplní, pokud byl přístroj během záruční doby používán v živnostenských, řemeslnických nebo průmyslových podmínkách nebo byl vystaven srovnatelnému zatížení.
3. Z naší záruky jsou vyloučeny:
 - Škody na přístroji, které vznikly nedodržením montážního návodu nebo na základě neoborné instalace, nedodržením návodu k použití (jako např. připojení na chybné síťové napětí nebo druh el. proudu), nebo nedodržením pokynů k údržbě a bezpečnostních pokynů, vystavením přístroje nepřírodným povětrnostním podmínkám nebo nedostatečnou péčí a údržbou.
 - Škody na přístroji, které vznikly neoprávněným nebo nesprávným použitím (jako např. přetížení přístroje nebo použitím neschválených přídatných nástrojů nebo příslušenství), vniknutím cizích těles do přístroje (jako např. písek, kameny nebo prach, škody při přepravě), používáním násilí nebo cizím působením (jako např. škody způsobené pádem).
 - Škody na přístroji nebo na dílech přístroje, které jsou způsobeny běžným opotřebením přiměřeného použití nebo jiným přirozeným opotřebením.
4. Záruční doba činí 24 měsíců a začíná datem koupě přístroje. Požadavky poskytnutí záruky musí být uplatňovány před uplynutím záruční doby během dvou týdnů poté, co byla vada zjištěna. Uplatňování požadavků poskytnutí záruky po uplynutí záruční doby je vyloučeno. Oprava nebo výměna přístroje nevede ani k prodloužení záruční doby, ani nedojde tímto výkonem k zahájení nové záruční doby pro tento přístroj nebo pro jakékoli zabudované náhradní díly. To platí také při využití místního servisu.
5. Pro uplatňování požadavků na poskytnutí záruky nahlaste prosím váš defektní přístroj na: www.isc-gmbh.info. Mějte připravenou nákupní účtenku nebo jiné doklady o vašem nákupu. Přístroje, které jsou zaslány bez odpovídajících dokladů a bez typového štítku, jsou ze záručního plnění vyloučeny z důvodu nedostatečné možnosti jednoznačného přiřazení. Pokud je defekt přístroje zahrnut v naší záruce, obdržíte obratem zpátky opravený nebo nový přístroj.

Samozřejmě Vám rádi odstraníme nedostatky na přístroji na Vaše náklady, pokud tyto nedostatky nejsou nebo už nejsou zahrnuty v rozsahu záruky. V takovém případě nám prosím zašlete přístroj na naši servisní adresu.

V případě rychle opotřebitelných dílů, spotřebních dílů a chybějících dílů poukazujeme na omezení této záruky podle servisních informací uvedených v tomto návodu k obsluze.



Nebezpečenstvo! - Aby ste znížili riziko poranenia, prečítajte si návod na obsluhu



Pozor! Používajte ochranu sluchu. Pôsobenie hluku môže spôsobiť poškodenie sluchu.



Pozor! Používajte ochrannú masku proti prachu. Pri práci s drevom a inými materiálmi môže vznikáť zdraviu škodlivý prach. Materiál obsahujúci azbest nesmie byť spracovávaný!



Pozor! Noste ochranné okuliare. Iskry vznikajúce pri práci alebo úlomky, triesky a prach vystupujúci z prístroja by mohli viesť k trvalému poškodeniu zraku.



Pozor! Nebezpečenstvo poranenia! Nesiahajte do bežiaceho pílového kotúča.



Ochranný vypínač

Nebezpečenstvo!

Pri používaní prístrojov sa musia dodržiavať príslušné bezpečnostné opatrenia, aby bolo možné zabrániť prípadným zraneniam a vecným škodám. Preto si starostlivo prečítajte tento návod na obsluhu/bezpečnostné pokyny. Následne ich starostlivo uschovajte, aby ste mali vždy k dispozícii potrebné informácie. V prípade, že budete prístroj požičiavať tretím osobám, prosím odovzdajte im spolu s prístrojom tento návod na obsluhu/bezpečnostné pokyny. Nepreberáme žiadne ručenie za nehody ani škody, ktoré vzniknú nedodržaním tohto návodu na obsluhu a bezpečnostných pokynov.

1. Bezpečnostné pokyny

Príslušné bezpečnostné pokyny nájdete v priloženej brožúrke.

Výstraha!

Prečítajte si všetky bezpečnostné predpisy, pokyny, zobrazenia a technické údaje, ktorými je tento elektrický nástroj vybavený. Nedostatky pri dodržovaní nasledujúcich pokynov môžu mať za následok úraz elektrickým prúdom, vznik požiaru a/alebo ťažké poranenia.

Všetky bezpečnostné predpisy a pokyny si odložte pre budúce použitie.

2. Popis prístroja a objem dodávky**2.1 Popis prístroja (obr. 1 – 15)**

1. Pílový stôl
2. Ochrana pílového kotúča
3. Posuvný prípravok
4. Pílový kotúč
5. Rozovierací klin
6. Stolná vložka
7. Paralelný doraz, kompletný
8. Ručné koliesko
9. Aretačná rukoväť pre uhol pílového kotúča
10. Ochranný vypínač
11. Vypínač zap/vyp
12. Aretačná skrutka pre paralelný doraz
13. Skrutka pre paralelný doraz
14. Priečny doraz
15. Skrutka pre pílový kotúč
16. Odsávacie hrdlo
17. Skrutka so zápusťou hlavou
18. Otvor tvaru L v rozovieracom klíne
19. Upevňovacia skrutka
20. Upevňovacia doska

21. Drážka v pílovom stole
22. Stupnica (šírka rezu)
23. Dorazová lišta
24. Držiak
25. Drážka v dorazovej lište na šírku
26. Ryhovaná skrutka paralelný doraz
27. Drážka v dorazovej lište na výšku
28. Aretačná skrutka priečny doraz
29. Prstencový kľúč 19/8 mm
30. Prstencový kľúč 10/8 mm
31. Kryt pílového kotúča
32. Skrutka s križovou hlavou pre kryt pílového kotúča
33. Upínací plech
34. Podložka
35. Otočný gombík na ochrane pílového kotúča
36. Samoistiaca matica na ochrane pílového kotúča
37. Uzatváracia skrutka na ochrane pílového kotúča
38. Nastavovacia skrutka 0°
39. Nastavovacia skrutka 45°
40. Skrutka pre priečny doraz
41. Ryhovaná skrutka pre priečny doraz
42. Držiak pre paralelný doraz

2.2 Objem dodávky

Prosím, skontrolujte kompletnosť výrobku na základe uvedeného objemu dodávky. V prípade chýbajúcich častí sa prosím obráťte najneskôr do 5 pracovných dní od zakúpenia výrobku s predložením platného dokladu o kúpe na naše servisné stredisko alebo na obchod, v ktorom ste prístroj zakúpili. Prosím, dbajte pritom na záručnú tabuľku uvedenú v servisných informáciách na konci návodu.

- Otvorte balenie a opatrne vyberte prístroj von z balenia.
- Odstráňte obalový materiál ako aj obalové/transportné poistky (pokiaľ sú obsiahnuté).
- Skontrolujte, či obsah dodávky kompletný.
- Skontrolujte, či nedošlo k poškodeniu prístroja a príslušenstva transportom.
- Pokiaľ možno, uschovajte si obal až do konca záručnej doby.

Nebezpečenstvo!

Prístroj a obalový materiál nie sú hračky! Deti sa nesmú hrať s plastovými vreckami, fóliami ani malými dielmi! Hrozí nebezpečenstvo prehltnutia a udusení!

- Stolná kotúčová píla
- Ochrana pílového kotúča
- Posuvný prípravok

- Paralelný doraz, kompletne
- Priečny doraz, kompletne
- Prstencový kľúč 19/8 mm
- Prstencový kľúč 10/8 mm
- Držiak pre paralelný doraz (2x)
- Montážny materiál
- Preklad návodu na obsluhu
- Bezpečnostné pokyny

3. Správne použitie prístroja

Stolná kotúčová píla je určená na pozdĺžne a priečne rezanie (len s použitím priečného dorazu) dreva akéhokoľvek druhu s primeranou veľkosťou pre daný stroj. Gulatina akéhokoľvek druhu sa nesmie rezať na tomto stroji.

Prístroj smie byť použitý len na ten účel, na ktorý bol určený. Akékoľvek iné odlišné použitie sa považuje za nespĺňajúce účel použitia. Za škody alebo zranenia akéhokoľvek druhu spôsobené nesprávnym používaním ručí používateľ / obsluhujúca osoba, nie však výrobca.

Prosím berte ohľad na skutočnosť, že naše prístroje neboli svojím určením konštruované na profesionálne, remeselnícke ani priemyselné použitie. Nepreberáme žiadne záručné ručenie, ak sa prístroj bude používať v profesionálnych, remeselníckych alebo priemyselných prevádzkach ako aj na činnosti rovnocenné s takýmto použitím.

Povolené pre používanie s týmto strojom sú len vhodné pílové kotúče (pílové kotúče typu HM alebo CV). Používanie pílových kotúčov typu HSS a rozbrusovacích kotúčov akéhokoľvek druhu je zakázané.

Každé iné odlišné použitie prístroja sa považuje za nespĺňajúce účel použitia. Za škody alebo zranenia akéhokoľvek druhu spôsobené týmto nesprávnym používaním ručí používateľ / obsluhujúca osoba, nie však výrobca.

Súčasťou správneho účelového použitia prístroja je taktiež dodržiavanie bezpečnostných predpisov, ako aj návodu na montáž a pokyny k prevádzke nachádzajúce sa v návode na obsluhu. Osoby, ktoré obsluhujú prístroj a vykonávajú jeho údržbu, musia byť s týmto oboznámené a informované o možných nebezpečenstvách.

Okrem toho sa musia prísne dodržiavať platné bezpečnostné predpisy proti úrazom. Musia sa taktiež dodržiavať ďalšie všeobecné

pravidlá v oblastiach pracovnej medicíny a bezpečnostnej techniky.

Zmeny vykonané na stroji celkom vylučujú ručenie výrobcu a ručenie za škody týmto spôsobené. Napriek správne účelovému použitiu sa nemôžu niektoré špecifické rizikové faktory celkom vylúčiť. Z dôvodu danej konštrukcie a stavby tohto stroja sa môžu vyskytnúť nasledujúce riziká:

- Kontakt s pílovým kotúčom v píliacej oblasti, ktorá nie je prikrytá.
- Siahnutie do bežiaceho pílového kotúča (rezné zranenie).
- Spätný úder obrobkov a častí obrobkov.
- Zlomenie pílového kotúča.
- Vymrštenie poškodených tvrdokovových častí pílového kotúča.
- Poškodenie sluchu pri nepoužívaní potrebnej ochrany sluchu.
- Emisie dreveného prachu poškodzujúce zdravie pri používaní v uzatvorených miestnostiach.

4. Technické údaje

Motor na striedavý prúd	220 – 240 V ~ 50 Hz
Výkon P	S1 900 W / S6 40 % 1200 W
Otáčky pri voľnobehu n_0	4800 min ⁻¹
Pílový kotúč z tvrdokovu ..	Ø 210 x Ø 30 x 2,6 mm
Maximálna šírka zubov	2,8 mm
Počet pílových zubov	24
Veľkosť stola	525 x 440 mm
Výška rezu max.	45 mm / 90°
.....	27 mm / 45°
Výškové nastavenie	plynulo 0 – 45 mm
Pílový kotúč výkyvný	plynulo 0° – 45°
Odsávací prípojka	Ø 36 mm
Hmotnosť	cca 11,3 kg
Trieda ochrany:	II/Ⓜ
Hrúbka rozovieracieho klina:	2,2 mm

Pracovný režim S6 40%: Priebežná prevádzka s prerušovaným zaťažením (pracovný cyklus 10 min). Aby sa motor neprehrieval nad prípustnú hodnotu, smie byť motor počas 40% pracovného cyklu prevádzkovaný na uvedený nominálny výkon a musí následne bežať počas 60% pracovného cyklu bez zaťaženia.

Nebezpečenstvo!**Hluk**

Hodnoty hluku boli merané podľa EN 62841.

Prevádzka

Hladina akustického tlaku L_{pA} 92,4 dB(A)

Nepresnosť K_{pA} 3 dB(A)

Hladina akustického výkonu L_{WA} 105,4 dB(A)

Nepresnosť K_{WA} 3 dB(A)

Používajte ochranu sluchu.

Hluk môže spôsobiť poškodenie sluchu.

Uvedené emisné hodnoty hluku boli namerané podľa normovaného skúšobného postupu a môžu sa použiť na porovnanie elektrického prístroja s inými prístrojmi.

Uvedené celkové emisné hodnoty hluku sa môžu taktiež použiť s cieľom predbežného posúdenia zaťaženia.

Varovanie:

Emisie hluku sa môžu počas skutočného používania elektrického prístroja líšiť od uvedených hodnôt, v závislosti od príslušného spôsobu, akým sa elektrický prístroj bude používať, predovšetkým o to, aký druh obrobku sa obrába.

Obmedzte tvorbu hluku a vibráciu na minimum!

- Používajte len prístroje v bezchybnom stave.
- Pravidelne vykonávajte údržbu a čistenie prístroja.
- Prispôbte spôsob práce prístroju.
- Prístroj nepreťažujte.
- V prípade potreby nechajte prístroj skontrolovať.
- Prístroj vypnite, pokiaľ ho nepoužívate.

Obmedzte Vašu pracovnú dobu!

Pritom sa musia zohľadniť všetky časti prevádzkového cyklu (napríklad čas, počas ktorého je elektrický prístroj vypnutý, ako aj čas, počas ktorého je síce zapnutý, ale beží bez záťaže).

Pozor!**Zvyškové riziká**

Aj napriek tomu, že budete elektrický prístroj obsluhovať podľa predpisov, budú existovať zvyškové riziká. V súvislosti s konštrukciou a vyhotovením elektrického prístroja môže dôjsť k výskytu týchto nebezpečenstiev:

1. Poškodenie pľúc, pokiaľ sa nenosí žiadna vhodná ochranná maska proti prachu.
2. Poškodenie sluchu, pokiaľ sa nenosí žiadna vhodná ochrana sluchu.

5. Pred uvedením do prevádzky

Presvedčte sa pred zapojením prístroja do siete o tom, či údaje na typovom štítku prístroja súhlasia s údajmi elektrickej siete.

Výstraha!

Skôr než začnete na prístroji robiť akékoľvek nastavenia, vytiahnite zo siete elektrický kábel.

- Vybaliť stolnú kotúčovú pílu a skontrolovať, či sa na nej nevyskytujú prípadné transportné poškodenia.
- Stroj musí byť stabilne postavený, t.j. na pracovnom stole, alebo pevne priskrutkovaný na stabilnom podstavcovom ráme.
- Pred uvedením do prevádzky sa musia všetky kryty a bezpečnostné prípravky správne namontovať.
- Pílový kotúč musí môcť voľne bežať.
- Pri dreve, ktoré už bolo opracované, je potrebné dbať na cudzie telesá ako napr. klinec alebo skrutky atď.
- Pred tým, než stlačíte vypínač zap/vyp, presvedčte sa o tom, že je pílový kotúč správne namontovaný a je zaručená ľahkosť chodu pohyblivých častí.

6. Montáž

Nebezpečenstvo! Pred všetkými údržbovými, prestavbovými a montážnymi prácami na kotúchovej píle sa musí vytiahnuť elektrický kábel zo siete.

6.1 Montáž/demontáž ochrany pílového kotúča (obr. 3)

- Nastavte pílový kotúč (4) pomocou ručného kolieska (8) na maximálnu hĺbku rezu.
- Otočte otočný gombík (35) čo najviac tak, aby

sa otočný gombík (35) dotýkal samoistiacej matice (36).

- **Opatrne!** Samoistiacu maticu (36) neprestavujte.
- Presuňte uzatváraciu skrutku (37) čo najviac cez ochranu pílového kotúča (2) tak, aby štvorhranný profil uzatváraciej skrutky (37) vyčnieval z ochrany pílového kotúča (2).
- Pri stlačenej uzatváraciej skrutke (37) zaved'te ochranu pílového kotúča (2) s uzatváracou skrutkou (37) do otvoru tvaru L (18) rozovieracieho klina najprv smerom dopredu a potom nadol.
- Potom vsuňte uzatváraciu skrutku (37) opäť v tvarovom styku so štvorhranným profilom do prehĺbeniny v ochrane pílového kotúča (2).
- Otočný gombík (35) čo možno najpevnejšie utiahnite. Upozornenie! Skrutkové spojenie medzi uzatváracou skrutkou (37) a otočným gombíkom (35) je vytvorené tak, aby ochrana pílového kotúča (2) zostala vždy voľne pohyblivá.
- Varovanie! Ochrana pílového kotúča (2) sa vlastnou váhou musí vždy spustiť na rezaný materiál.
- Demontáž sa vykonáva v opačnom poradí.

6.2 Výmena stolnej vložky (obr. 4)

- Pri opotrebení alebo poškodení sa musí stolná vložka vymeniť, v opačnom prípade vzniká zvýšené nebezpečenstvo poranenia.
- Zložte ochranu pílového kotúča (2) (pozri bod 6.1).
- Demontujte skrutky so zápusťnou hlavou (17).
- Vyberte opotrebovanú stolnú vložku (6).
- Montáž novej stolnej vložky sa vykonáva v opačnom poradí.

6.3 Montáž/demontáž rozovieracieho klinu (obr. 5 – 8)

- **Nebezpečenstvo!** Vytiahnite kábel zo siete
- Demontujte ochranu pílového kotúča (2) (pozri bod 6.1).
- Nastavte pílový kotúč (4) pomocou ručného kolieska (8) na najnižšiu hĺbku rezu, nastavte do 0° polohy a zaistíte.
- Stolovú kotúčovú pílu otočte a spolu s pílovým stolom (1) položte na vhodnú podložku.
- Uvoľnite skrutky s krížovou hlavou (32) tak, aby sa kryt pílového kotúča (31) dal odklopiť nabok. Upozornenie! Skrutky s krížovou hlavou len uvoľnite, nevyberajte ich úplne.
- Demontujte upevňovaciu skrutku (19) a vyberte upevňovaciu dosku (20), ako aj rozovierací klin (5).

- Predtým, ako rozovierací klin (5) a upevňovaciu dosku (20) znovu nasadíte na stroj, dôkladne ich očistite.
- Montáž sa vykoná v opačnom poradí.
- Odstup medzi pílovým kotúčom (4) a rozovieracím klinom (5) má byť 3 – 8 mm. (obr. 8).
- Skontrolujte, či je rozovierací klin (5) namontovaný rovno a či sa nekýve.
- Rozovierací klin (5) sa musí nachádzať vystrčené na pomyslenej predĺženej priamke za pílovým kotúčom (4) tak, aby nemohlo dôjsť k zaseknutiu rezaného materiálu.

6.4 Montáž/výmena pílového kotúča (obr. 5, 6, 9)

- **Nebezpečenstvo!** Vytiahnite kábel zo siete!
- Pri výmene pílového kotúča používajte rukavice, aby ste zabránili zraneniam!
- Demontujte ochranu pílového kotúča (2) (pozri bod 6.1).
- Nastavte pílový kotúč (4) pomocou ručného kolieska (8) na najnižšiu hĺbku rezu, nastavte do 0° polohy a zaistíte.
- Stolovú kotúčovú pílu otočte a spolu s pílovým stolom (1) položte na vhodnú podložku.
- Umožnite prístup k pílovému kotúču (4) odklopením krytu pílového kotúča (31) podľa popisu v bode 6.3.
- Skrutku (15) uvoľnite tak, že prstencový kľúč 19/8 mm (29) nasadíte na skrutku (15) a prstencový kľúč 10/8 mm (30) na hriadeľ motora, aby ste ho pridržali.
- **Opatrne!** Maticu otočte v smere rotácie pílového kotúča.
- Zložte vonkajšiu prírubu a starý pílový kotúč stiahnite z vnútornej príruby smerom nadol.
- Prírubby pílového kotúča sa musia pred montážou nového pílového kotúča dôkladne vyčistiť.
- Pri vkladaní nového pílového kotúča postupujte v obrátenom poradí a pevne ho dotiahnite.
- Pozor! Dbajte na smer otáčania, rezná šikmina zubov musí ukazovať v smere otáčania, t. j. smerom vpred (pozri šípku na ochrane pílového kotúča).
- Stolovú kotúčovú pílu znovu umiestnite do pracovnej polohy a namontujte kryt pílového kotúča (31), ochranu pílového kotúča (2) (pozri bod 6.3, 6.1).
- Pred opätovným začatím práce s kotúčovou pílou sa musí skontrolovať funkčnosť ochranných zariadení.
- Varovanie! Po každej výmene pílového kotúča skontrolujte, či sa ochrana pílového kotúča

(2) otvára a znovu zatvára podľa požiadaviek. Dodatočne skontrolujte, či sa pílový kotúč (4) pohybuje voľne v rámci ochrany pílového kotúča (2).

- Varovanie! Po každej výmene pílového kotúča skontrolujte, či sa pílový kotúč (4) vo zvislej polohe, ako aj naklonený na 45°, voľne pretáča v stolnej vložke (6).
- Varovanie! Opatrebovaná alebo poškodená stolná vložka (6) sa musí neodkladne vymeniť (pozri bod 6.2).
- Varovanie! Výmena a nastavenie pílového kotúča (4) sa musí vykonať podľa predpisov.

6.5 Odsávanie pilín (obr. 10)

- Píla je vybavená odsávacím hrdlom (16) na piliny.
- Takto sa dá jednoduchým spôsobom pripojiť na všetky odsávania pilín.
- Prístroj používajte len so zapojeným odsávaním.
- Pravidelne kontrolujte a čistite odsávacie kanály.

6.6 Uloženie voľných častí (obr. 2)

Ak sa nepoužívajú, môžu sa posuvný prípravok (3), paralelný doraz (7), ako aj priečný doraz (14) upevniť podľa obrázku 2. Aby ste mohli upevniť paralelný doraz (7), nasadte najprv obidva držiaky (42) na ľavej strane stroja.

7. Obsluha

7.1 Vypínač zap/vyp (obr. 1, 15/pol. 11)

- Stlačením zeleného tlačidla „I“ sa môže píla zapnúť. Pred začatím pílenia je potrebné vyčkať, kým pílový kotúč nedosiahne maximálny počet otáčok.
- Aby sa píla znovu vypla, musí sa stlačiť červené tlačidlo „0“.

Motor tohto prístroja je zabezpečený proti preťaženiu záťažovým vypínačom (10). Pri prekročení nominálneho prúdu záťažový vypínač (10) vypne prístroj.

- Nechajte prístroj niekoľko minút vychladnúť.
- Stlačte záťažový vypínač (10).
- Zapnite prístroj stlačením tlačidla „I“.

7.2 Odsávanie pilín (obr. 1, 15)

Otáčaním ručného kolieska (8) sa dá pílový kotúč (4) nastaviť na požadovanú hĺbku rezu.

Proti smeru otáčania hodinových ručičiek:
menšia hĺbka rezu

V smere otáčania hodinových ručičiek:
väčšia hĺbka rezu

7.3 Paralelný doraz

Pri pozdĺžnom pílení kusov dreva sa musí používať paralelný doraz (7).

7.3.1 Výška dorazu (obr. 1b, 11, 12)

- Namontujte paralelný doraz na pílový stôl priskrutkovaním držiaka (24) na stôl: Zvonka stola: aretačná skrutka (12) a podložka (34), Zvnútra stola: upínací plech (33). Potom zoskrutkujte dorazovú lištu (23) a držiak (24) pomocou skrutiek (13) a ryhovaných skrutiek (26).
- Dodaný paralelný doraz (7) má dve rozdielne vysoké vodiace plochy.
- V závislosti od hrúbky rezaných materiálov sa musí použiť dorazová lišta (23) pre hrubý materiál tak, ako to je zobrazené na obr. 11, a pre tenký materiál podľa obr. 12.
- Aby bolo možné dorazovú lištu (23) prestaviť na nižšiu vodiacu plochu, musia sa uvoľniť obidve ryhované skrutky (26).
- Obidve skrutky (13) v dorazovej lište (23) stiahnite z paralelného dorazu cez drážku (27).
- Obidve skrutky (13) v dorazovej lište (23) zaveďte do druhej drážky (25) a dorazovú lištu (23) znovu nasuňte na paralelný doraz.
- Obidve ryhované skrutky (26) znovu dotiahnite, aby ste dorazovú lištu (23) zafixovali.
- Prestavenie na vysokú vodiacu plochu sa musí vykonať analogicky.
- Varovanie! Dorazová lišta (23) musí byť pri používaní vždy pevne priskrutkovaná na strane paralelného dorazu (7), ktorý smeruje k pílovému kotúču.

7.3.2 Šírka rezu (obr. 11, 12)

- Paralelný doraz (7) sa dá namontovať na obidve strany pílového stola (1).
- Pomocou stupnice (22) na pílovom stole (1) sa môže paralelný doraz (7) nastaviť na požadovaný rozmer.
- Obidve aretačné skrutky (12) znovu pevne utiahnite, aby sa paralelný doraz (7) zafixoval.
- Pred rezaním vlastného obrobku vykonajte skúšobný rez na zmeranie šírky. Takto zabráňte nepresnostiam stupnice alebo nastavenia.

7.3.3 Nastavenie dorazovej dízky (obr. 13)

- Aby sa zabránilo zablokovaniu rezaného materiálu v píle, je možné posúvať dorazovú lištu (23) v pozdĺžnom smere.
- Základné pravidlo: Zadný koniec dorazu naráža na pomyselnú priamku, ktorá sa začína približne v strede pílového kotúča a prebieha pod uhlom 45° smerom dozadu.
- Nastavenie požadovanej šírky rezu – uvoľnite skrutky (26) a posuňte dorazovú lištu (23) tak ďaleko dopredu, až sa dotkne pomyslenej 45° priamky. – Znovu dotiahnite ryhované skrutky (26).

7.4 Priečny doraz (obr. 14)

Pri priečnom pílení kusov dreva sa musí používať paralelný doraz (14).

- Uvoľnite obidve ryhované skrutky (26) a dorazovú lištu (23) stiahnite z držiaka (24).
- Pripevnite dorazovú lištu (23) pomocou skrutiek (40) a ryhovaných skrutiek (41) na priečny doraz (14).
- Priečny doraz (14) nasuňte do drážky (21) pílového stola.
- Uvoľnite aretačnú skrutku (28).
- Otočte priečny doraz (23) tak, aby šípka ukazovala požadovanú veľkosť uhla.
- Znovu pevne dotiahnite aretačnú skrutku (28).
- Skontrolujte vzdialenosť medzi dorazovou lištou (23) a pílovým kotúčom (4).
- Varovanie! Dorazovú lištu (23) nevysúvajte príliš ďaleko smerom k pílovému kotúču. Odstup medzi dorazovou lištou (23) a pílovým kotúčom (4) by mal byť cca 2 cm.
- V prípade potreby uvoľnite obidve ryhované skrutky (41) a dorazovú lištu (23) nastavte.
- Znovu dotiahnite ryhované skrutky (41).

7.5 Nastavenie uhla (obr. 15)

- Uvoľnite aretačnú rukoväť (9).
- Zmeňte nastavenie uhla pílového kotúča tak, že ručné koliesko (8) budete posúvať dovedy, pokým ukazovadlo nebude zodpovedať požadovanej veľkosti uhla na stupnici.
- Zaisťte aretačnú rukoväť (9).
- V prípade potreby sa dá znovu nastaviť koncový doraz pre nastavenie uhla pílového kotúča pri 0° ako aj pri 45°. Vykónava sa to nastavením obidvoch nastavovacích skrutiek (38) a (39).

8. Prevádzka

Varovanie!

- Po každom nastavení odporúčame vykonať skúšobný rez, aby sa tak skontrolovali nastavené miery.
- Po zapnutí píly je potrebné vyčakať, kým pílový kotúč nedosiahne maximálny počet otáčok, predtým než urobíte prvý rez.
- Pozor pri zahajovaní rezu!
- Prístroj používajte len so zapojeným odsávaním.
- Pravidelne kontrolujte a čistite odsávacie kanály.

8.1 Vykónávanie pozdĺžnych rezov (obr. 16)

Pri tomto reze sa rozreže obrobok v pozdĺžnom smere.

Jedna hrana obrobku sa pritlačí oproti paralelnému dorazu (7), pričom plochá strana leží na pílovom stole (1).

Ochrana pílového kotúča (2) musí byť vždy spustená na spracovávaný obrobok.

Pracovný postoj pri pozdĺžnom reze nesmie byť nikdy v jednej línii s priebehom rezu.

- Paralelný doraz (7) nastavte podľa výšky obrobku a požadovanej šírky rezu. (pozri bod 7.3)
- Zapnite pílu.
- Ruky so zovretými prstami položte naplocho na obrobok a pozdĺž paralelného dorazu (7) posúvajte obrobok do pílového kotúča (4).
- Postranné vedenie s ľavou alebo pravou rukou (podľa pozície paralelného dorazu) len po prednú hranu ochranného krytu.
- Obrobok pri pílení vždy posunúť až na koniec rozovieracieho klinu (5).
- Rezný odpad ostane na pílovom stole (1) ležať, až kým sa pílový kotúč (4) znovu nenachádza v pokojovej polohe.
- Dlhé obrobky zabezpečte proti prevážaniu a spadnutiu na konci procesu pílenia! (napr. pomocou odval'ovacieho stojanu a pod.)

8.1.1 Rezanie úzkych obrobkov (obr. 17)

Pozdĺžne rezy obrobkov so šírkou menšou ako 150 mm sa musia bezpodmienečne vykonávať pomocou posuvného prípravku (3). Posuvný prípravok je súčasťou objemu dodávky. Opotrebovaný, resp. poškodený posuvný prípravok ihneď vymeňte.

8.2.1 Rezanie veľmi úzkych obrobkov (obr. 18)

- Pri pozdĺžnych rezoch veľmi úzkych obrobkov so šírkou 50 mm a menej sa musí bezpodmienečne používať posuvné porisko.
- Pritom sa musí uprednostňovať nízka vodiaca plocha paralelného dorazu.
- Posuvné porisko nie je súčasťou objemu dodávky! (Dostupné v príslušnej odbornej predajni.) Opatrebované posuvné porisko včas vymeňte.

8.2 Vykonávanie šikmých rezov (obr. 15/19)

Šikmé rezy sa zásadne vykonávajú s použitím paralelného dorazu (7). Ak pri šikmom rezaní nakláňate pílový kotúč (4) doľava, umiestnite paralelný doraz (7) na pravú stranu pílového kotúča (4). Vedte obrobok medzi pílovým kotúčom (4) a paralelným dorazom (7).

- Nastavte pílový kotúč (4) na požadovanú veľkosť uhla. (pozri bod 7.5)
- Paralelný doraz (7) nastavte podľa šírky a výšky obrobku (pozri bod 7.3).
- Rez vykonajte príslušne podľa od šírky obrobku (pozri bod 8.1.1 a 8.1.2).

8.3 Vykonávanie priečnych rezov (obr. 20)

- Priečny doraz (14) nasuňte do drážky (21) pílového stola a nastavte na požadovanú veľkosť uhla. (pozri bod 7.4)
- Obrobok pevne zatlačte proti priečnému dorazu (14).
- Zapnite pílu.
- Priečny doraz (14) a obrobok posúvajte smerom k pílovému kotúču, aby sa vykonal požadovaný rez.
- Varovanie!
Vždy pevne držte vami vedený obrobok, nie voľný kus obrobku, ktorý bude odrezaný.
- Priečny doraz (14) posuňte vždy tak dopredu, aby sa obrobok kompletne celý prerezal.
- Pílu opäť vypnite.
Odpad po pílení odstráňte až vtedy, keď sa pílový kotúč úplne zastaví.

9. Výmena sieťového prípojného vedenia

Nebezpečenstvo!

V prípade poškodenia sieťového prípojného vedenia prístroja sa musí vedenie vymeniť výrobcom alebo jeho zákazníckym zastúpením alebo podobne kvalifikovanou osobou, aby sa zabránilo rizikám.

10. Čistenie, údržba a objednanie náhradných dielov

Nebezpečenstvo!

Pred všetkými údržbovými a čistiacimi prácami vyťahnite kábel zo siete.

10.1 Čistenie

- Udržujte ochranné zariadenia, vzduchové otvory a kryt motora vždy v čistom stave bez prachu a nečistôt. Utrite prístroj čistou utierkou alebo ho vyčistite vyfúkaním stlačeným vzduchom pri nastavení na nízky tlak.
- Odporúčame, aby ste prístroj čistili priamo po každom použití.
- Čistite prístroj pravidelne pomocou vlhkej utierky a malého množstva tekutého mydla. Nepoužívajte žiadne agresívne čistiace prostriedky ani riedidlá; tieto prostriedky by mohli napadnúť umelohmotné diely prístroja. Dbajte na to, aby sa do vnútra prístroja nedostala voda. Vniknutie vody do elektrického prístroja zvyšuje riziko úrazu elektrickým prúdom.

10.2 Uhlíkové kefky

Pri nadmernej tvorbe iskier nechajte uhlíkové kefky na prístroji skontrolovať odborným elektrikárom.

Nebezpečenstvo! Uhlíkové kefky smú byť vymieňané len odborným elektrikárom.

10.3 Údržba

Vo vnútri prístroja sa nenachádzajú žiadne ďalšie diely vyžadujúce údržbu.

10.4. Objednávanie náhradných dielov a príslušenstva:

Pri objednávaní náhradných dielov je potrebné uviesť nasledovné údaje:

- Typ prístroja
- Výrobné číslo prístroja
- Identifikačné číslo prístroja
- Číslo potrebného náhradného dielu

Aktuálne ceny a informácie nájdete na stránke www.isc-gmbh.info



Tip! Pre dobré výsledky práce odporúčame kvalitné príslušenstvo značky **kwb ! www.kwb.eu**
welcome@kwb.eu

10.5 Transport

Transportujte stroj výlučne nadvihnutím za pílový stôl. Nikdy nepoužívajte ochranné zariadenia ako ochrana pílového listu, dorazové lišty na manipuláciu alebo transport.

11. Likvidácia a recyklácia

Prístroj sa nachádza v obale za účelom zabránenia poškodeniu pri transporte. Tento obal je vyrobený zo suroviny a tým pádom je ho možné znovu použiť alebo sa môže dať do zberu na recykláciu surovín. Prístroj a jeho príslušenstvo sa skladajú z rôznych materiálov, ako sú napr. kovy a plasty. Poškodené prístroje nepatria do domového odpadu. Prístroj by sa mal odovzdať k odbornej likvidácii na príslušnom zbernom mieste. Pokiaľ Vám nie je známe takéto zberné miesto, informujte sa prosím na miestnej samospráve.

12. Skladovanie

Skladujte prístroj a jeho príslušenstvo na tmavom, suchom a nezamrzajúcom mieste mimo dosahu detí. Optimálna teplota pre skladovanie je medzi 5 až 30 °C. Skladujte tento elektrický prístroj v originálnom balení.



Len pre krajiny EÚ

Neodstraňujte elektrické prístroje ako domový odpad!

Podľa Európskej smernice 2012/19/ES o odpade z elektrických a elektronických zariadení (OEEZ) a v súlade s národnými právnymi predpismi sa musia použité elektronické prístroje odovzdať do triedeného zberu a musí sa zabezpečiť ich špecifické spracovanie v súlade s ochranou životného prostredia (recyklácia).

Recyklačná alternatíva k výzve na spätné zaslanie výrobku:

Majiteľ elektrického prístroja je alternatívne namiesto spätnej zásielky povinný spolupracovať pri riadnej recyklácii prístroja v prípade vzdania sa jeho vlastníctva. Starý prístroj môže byť za týmto účelom taktiež prenechaný zbernému miestu, ktoré vykoná odstránenie v zmysle národného zákona o recyklácii a odpadovom hospodárstve. Netýka sa to dielov príslušenstva, priložených k starým prístrojom a pomocných prostriedkov bez elektronických komponentov.

Dodatočná tlač alebo iné reprodukovanie dokumentácie a sprievodných dokladov výrobkov, taktiež ich častí, je prípustná len s výslovným súhlasom spoločnosti iSC GmbH.

Technické zmeny vyhradené

Servisné informácie

Vo všetkých krajinách uvedených na záručnom liste máme kompetentných servisných partnerov, ktorých kontakty je možné prevziať zo záručného listu. Sú Vám k dispozícii pre akékoľvek servisné požiadavky ako opravy, objednávanie náhradných a opotrebovaných dielov alebo nákup spotrebných materiálov.

Je potrebné dbať na to, že v prípade tohto výrobku podliehajú nasledujúce diely bežnému pracovnému alebo prirodzenému opotrebeniu, resp. sú nasledujúce diely považované za spotrebný materiál.

Kategória	Príklad
Diely podliehajúce opotrebeniu*	Klinový remeň, uhlíkové kefy, stolná vložka, posuvný prípravok
Spotrebný materiál / spotrebné diely*	Píllový kotúč
Chýbajúce diely	

* nie je bezpodmienečne obsiahnuté v objeme dodávky!

V prípade nedostatkov alebo chýb Vás prosíme, aby ste príslušnú chybu nahlásili na adrese www.isc-gmbh.info. Prosím, dbajte na presný popis chyby a odpovedzte pritom v každom prípade na nasledujúce otázky:

- Fungoval prístroj predtým alebo bol od začiatku chybný?
- Všimli ste si niečo pred vyskytnutím poruchy (symptóm pred poruchou)?
- Aké chybné funkcie podľa Vás prístroj vykazuje (hlavný symptóm)?
Popíšte túto chybnú funkciu.

Záručný list

Vážená zákazníčka, vážený zákazník,
naše výrobky podliehajú prísnej kontrole kvality. V prípade, že nebude prístroj napriek tomu bezchybne fungovať, je nám to veľmi ľúto a prosíme Vás, aby ste sa obrátili na našu servisnú službu na adrese uvedenej na tomto záručnom liste. Radi Vám budeme k dispozícii taktiež telefonicky na uvedenom servisnom telefónnom čísle. Pre uplatnenie nárokov na záručné plnenie platia nasledujúce podmienky:

1. Tieto záručné podmienky sa týkajú výlučne štandardných spotrebiteľov, t.j. takých osôb, ktoré tento výrobok nechcú používať na účely v rámci svojich remeselníckych činností ani na iné samostatne zárobkové činnosti. Tieto záručné podmienky upravujú dodatočné záručné plnenia, ktoré nižšie uvedený výrobca poskytuje kupujúcim svojich nových prístrojov dodatočne k zákonnej záruke. Vaše zákonné nároky na záruku nie sú touto zárukou dotknuté. Naše záručné plnenie je pre Vás zadarmo.
2. Záručné plnenie sa vzťahuje výlučne len na nedostatky na Vami zakúpenom novom prístroji nižšie uvedeného výrobcu, ktoré sú spôsobené chybami materiálu alebo výrobnými chybami, a podľa nášho uváženia sa obmedzuje na odstránenie týchto nedostatkov na prístroji alebo výmenu prístroja. Prosím, dbajte na to, že naše prístroje neboli svojím určením konštruované na profesionálne, remeselnícke ani odborné použitie. Táto záručná zmluva sa preto neuzatvára, ak sa prístroj počas záručnej doby používal v profesionálnych, remeselníckych alebo priemyselných prevádzkach, alebo ak bol vystavený namáhaniu rovnocennému s takýmto použitím.
3. Z našej záruky sú vylúčené:
 - Škody na prístroji, ktoré boli spôsobené nedodržaním montážneho návodu alebo na základe neodbornej inštalácie, nedodržaním návodu na použitie (ako napr. pripojením na nesprávne sieťové napätie alebo druh prúdu) alebo nedodržaním pokynov pre údržbu a bezpečnostných pokynov alebo vystavením prístroja abnormálnym poveternostným podmienkam alebo nedostatočnou starostlivosťou a údržbou.
 - Škody na prístroji, ktoré boli spôsobené zneužívaním alebo nesprávnym používaním (ako napr. preťaženie prístroja alebo použitie neprípustných pracovných nástrojov alebo príslušenstva), vniknutím cudzích telies do prístroja (ako napr. piesok, kamene alebo prach, prepravné poškodenia), použitím násilia alebo cudzieho pôsobenia (napr. škody spôsobené pádom).
 - Škody na prístroji alebo na častiach prístroja, ktoré zodpovedajú príslušnému pracovnému, bežnému alebo inému prirodzenému opotrebeniu.
4. Doba záruky je 24 mesiacov a začína plynúť od dátumu zakúpenia prístroja. Nároky na záruku sa musia uplatniť pred koncom uplynutia záručnej doby do dvoch týždňov od zistenia nedostatku. Uplatnenie nárokov na záruku po uplynutí záručnej doby je vylúčené. Oprava alebo výmena prístroja nevedie k predĺženiu záručnej doby ani nedochádza na základe tohto plnenia ku vzniku novej záručnej doby pre prístroj ani pre akékoľvek inštalované náhradné diely. To platí taktiež pri použití miestneho servisu.
5. Pre uplatnenie Vášho nároku, prosím nahláste defektný prístroj na adrese: www.isc-gmbh.info. Prosíme, aby ste mali k dispozícii účtenku alebo iné doklady o zakúpení nového prístroja. Prístroje, ktoré budú zaslané bez príslušných dokladov alebo bez typového štítku, budú vylúčené zo záručného plnenia kvôli nedostatočnej možnosti identifikácie. Ak spadá defekt prístroja pod naše záručné plnenie, dostanete obratom naspäť opravený alebo nový prístroj.

Samozrejme Vám radi opravíme nedostatky na prístroji na Vaše náklady, ak tieto nedostatky nespádajú alebo už nespádajú do rozsahu záruky. Prosím, pošlite nám v takom prípade prístroj na našu servisnú adresu.

Ohľadne opotrebovaných, spotrebných a chýbajúcich dielov poukazujeme na obmedzenia tejto záruky podľa servisných informácií uvedených v tomto návode na obsluhu.

Konformitätserklärung

- D** erklärt folgende Konformität gemäß EU-Richtlinie und Normen für Artikel
- GB** explains the following conformity according to EU directives and norms for the following product
- F** déclare la conformité suivante selon la directive CE et les normes concernant l'article
- I** dichiara la seguente conformità secondo la direttiva UE e le norme per l'articolo
- NL** verklaart de volgende overeenstemming conform EU richtlijn en normen voor het product
- E** declara la siguiente conformidad a tenor de la directiva y normas de la UE para el artículo
- P** declara a seguinte conformidade, de acordo com as diretiva CE e normas para o artigo
- DK** atterer følgende overensstemmelse i medfør af EU-direktiv samt standarder for artikel
- S** förklarar följande överensstämmelse enl. EU-direktiv och standarder för artikeln
- FIN** vakuuttaa, että tuote täyttää EU-direktiivin ja standardien vaatimukset
- EE** tõendab toote vastavust EL direktiivile ja standarditele
- CZ** vydává následující prohlášení o shodě podle směrnice EU a norem pro výrobek
- SLO** potrjuje sledečo skladnost s smernico EU in standardi za izdelek
- SK** vydáva nasledujúce prehlásenie o zhode podľa smernice EÚ a noriem pre výrobok
- H** a cikkekhez az EU-irányvonal és Normák szerint a következő konformitást jelenti ki
- PL** deklaruje zgodność wymienionego ponizej artykułu z następującymi normami na podstawie dyrektywy WE.
- BG** декларира съответното съответствие съгласно Директива на ЕС и норми за артикул
- LV** paskaidro šādu atbilstību ES direktīvai un standartiem
- LT** apibūdina šį atitikimą EU reikalavimams ir prekės normoms
- RO** declară următoarea conformitate conform directivei UE și normelor pentru articolul
- GR** δηλώνει την ακόλουθη συμμόρφωση σύμφωνα με την Οδηγία ΕΚ και τα πρότυπα για το προϊόν
- HR** potvrđuje sljedeću usklađenost prema smjernicama EU i normama za artikl
- BIH** potvrđuje sljedeću usklađenost prema smjernicama EU i normama za artikl
- RS** potvrđuje sledeću usklađenost prema smernicama EZ i normama za artikal
- RUS** следующим удостоверяется, что следующие продукты соответствуют директивам и нормам ЕС
- UKR** проголошує про зазначену нижче відповідність виробу директивам та стандартам ЄС на виробі
- MK** ja izjavува следната сообрзност согласно EУ-директивата и нормите за артикли
- TR** Ürünü ile ilgili AB direktifleri ve normları gereğince aşağıda açıklanan uygunluğu belirtir
- N** erklærer følgende samsvar i henhold til EU-direktivet og standarder for artikkel
- IS** Lýsir uppfyllingu EУ-reglna og annarra staðla vöru

Tischkreissäge TC-TS 210 (Einhell)

- 2014/29/EU
- 2005/32/EC_2009/125/EC
- 2014/35/EU
- 2006/28/EC
- 2014/30/EU
- 2014/32/EU
- 2014/53/EU
- 2014/68/EU
- (EU)2016/426
Notified Body:
- (EU)2016/425
- 2011/65/EU_(EU)2015/863
- 2006/42/EC
- Annex IV
Notified Body: TÜV SÜD Product Service GmbH (0123)
Ridlerstraße 65; 80339 MÜNCHEN; Germany
Reg. No.: M6A 024192 1894 Rev. 00
- 2000/14/EC_2005/88/EC
- Annex V
- Annex VI
Noise: measured L_{WA} = dB (A); guaranteed L_{WA} = dB (A)
P = KW; L/Ø = cm
Notified Body:
- 2012/46/EU_(EU)2016/1628
Emission No.:

**Standard references: EN 62841-1; EN 62841-3-1;
EN 55014-1; EN 55014-2; EN 61000-3-2; EN 61000-3-3**

Landau/Isar, den 24.10.2019

Andreas Weichselgartner/General-Manager

Dong/Product-Management

First CE: 19
Art.-No.: 43.404.25 I.-No.: 11019
Subject to change without notice

Archive-File/Record: NAPR020735
Documents registrar: Korbinian Wasmeier
Wiesenweg 22, D-94405 Landau/Isar





A series of horizontal lines for writing, starting from the top right and extending down to the bottom of the page.



A series of horizontal lines for writing, starting from the top right and extending down to the bottom of the page.



A series of horizontal lines for writing, starting from the top right and extending down to the bottom of the page.



EH 11/2019 (01)

