

FERREX®

Desbrozadora eléctrica

F-ERT 450-2



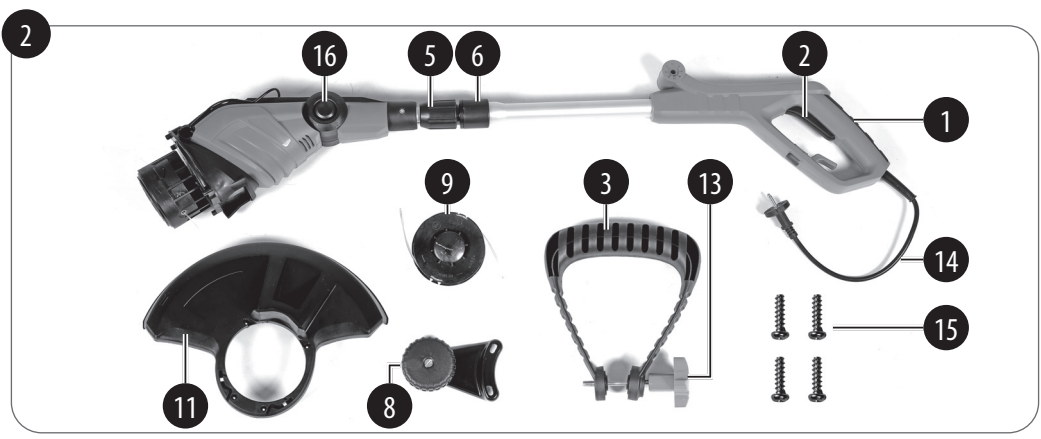
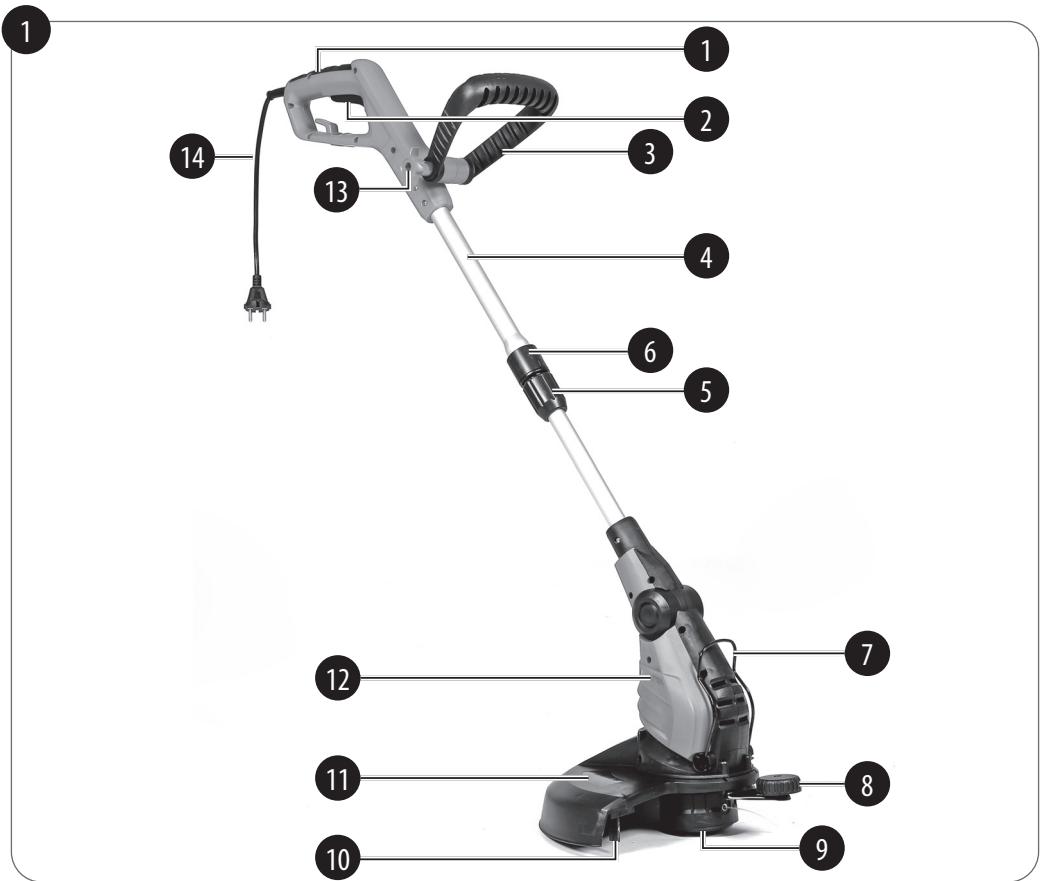
3 años
GARANTIA
DE FABRICANTE

SERVICIO AL CLIENTE
☎ 0034 91 729 48 88
💻 www.einhell.es
34.021.23 06/05/2023

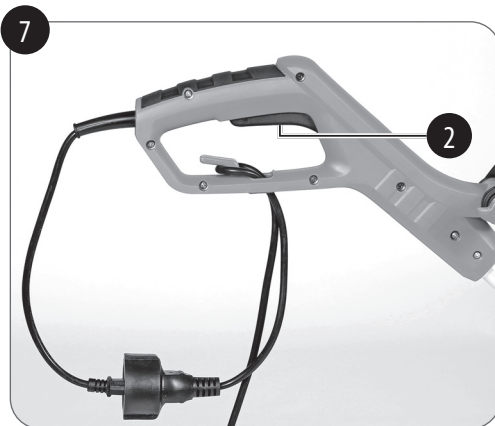
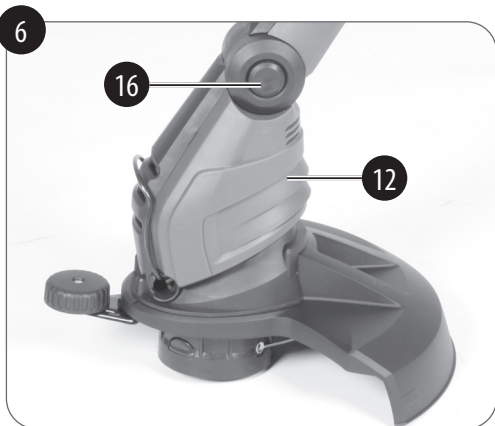
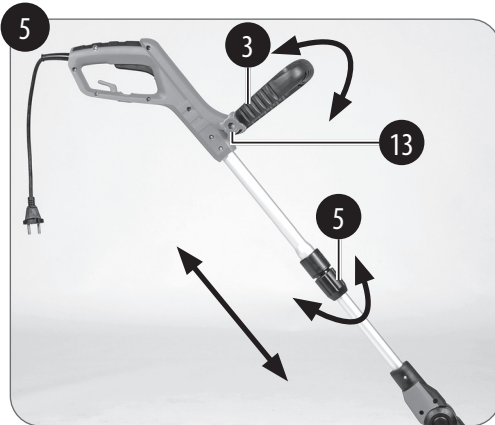
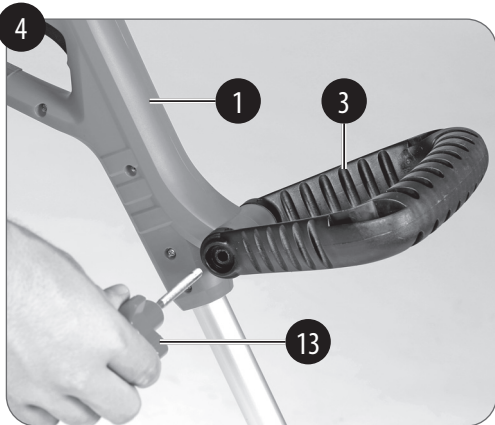
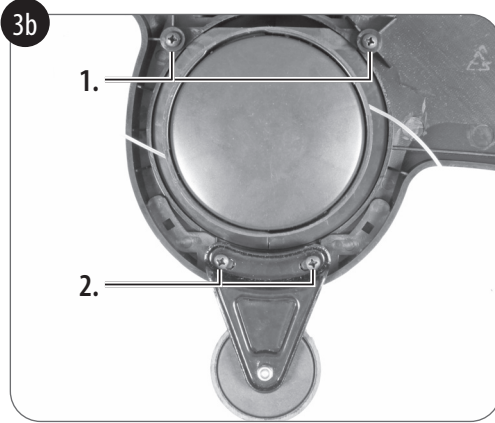
ES MANUAL DE INSTRUCCIONES ORIGINAL

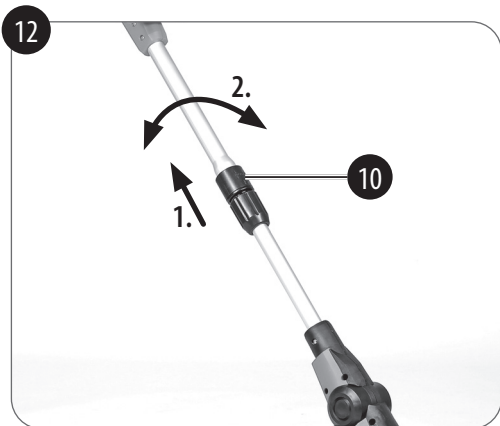
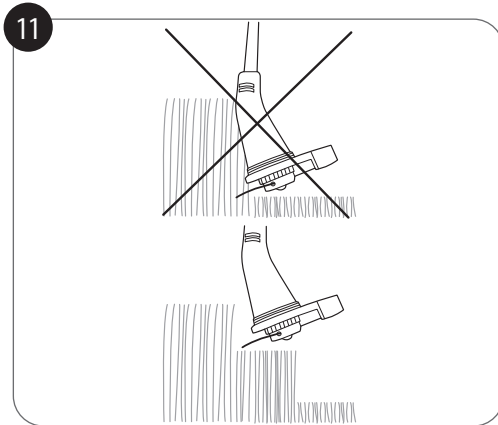
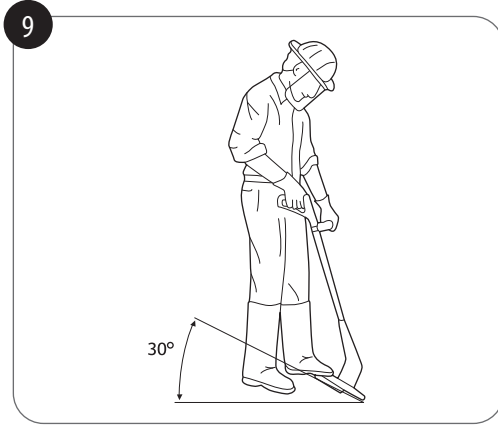


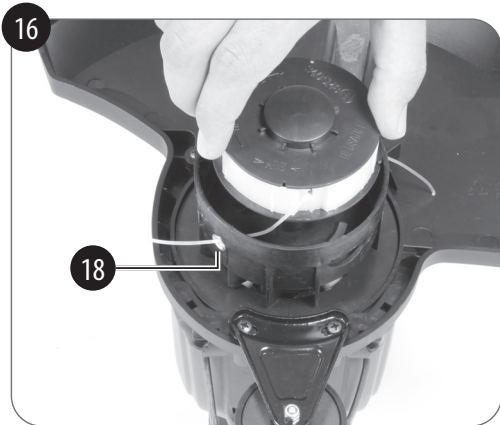
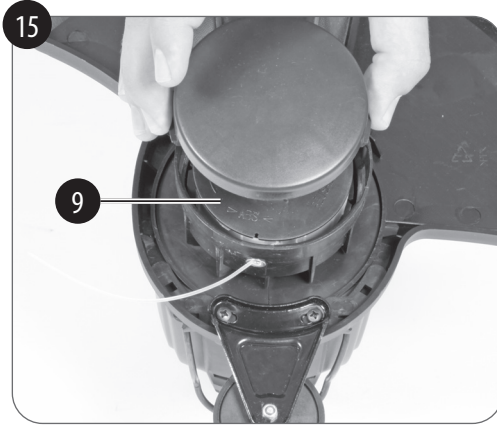
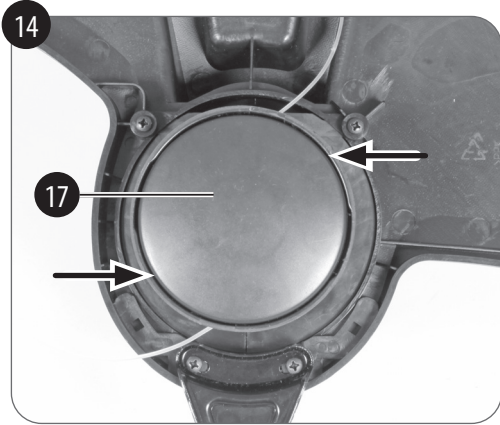
24068550
06/05/2023
EH-Nr.: 34.021.23 • I.-Nr.: 21032



2







Índice de contenidos

1. Instrucciones de seguridad	9
2. Descripción del aparato y volumen de entrega	17
3. Uso adecuado.....	18
4. Características técnicas	19
5. Antes de la puesta en marcha	20
6. Funcionamiento	22
7. Cómo cambiar el cable de conexión a la red eléctrica	23
8. Mantenimiento, limpieza y pedido de piezas de repuesto.....	23
9. Eliminación y reciclaje.....	25
10. Almacenamiento.....	25
11. Averías	25

CE Declaración de conformidad: Los productos marcados con este símbolo cumplen las disposiciones comunitarias de aplicación del Espacio Económico Europeo.



Es preciso leer el manual de instrucciones antes de la puesta en marcha.



Llevar protección para los oídos.



Llevar protección para la vista.



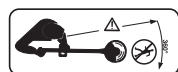
Proteger de la lluvia y de la humedad.



Desenchufar el cable de la toma de corriente siempre que se produzcan averías así como antes de realizar cualquier trabajo de mantenimiento y limpieza.



¡Atención!



Mantener una distancia prudente con respecto a otras personas, especialmente niños, así como animales. Tener cuidado de las piezas que puedan salir disparadas.



¡Atención! La recortadora de césped sigue en marcha por inercia.

ES



El nivel de potencia acústica garantizada L_{WA} es de 96 dB.



La recortadora de césped corresponde a la clase de protección II.



El sello de “seguridad probada” (símbolo GS) certifica que un producto probado cumple los requisitos de la ley alemana en materia de seguridad de productos. El símbolo GS indica que si se hace un uso adecuado o previsible, no se pone en peligro la seguridad ni la salud de las personas.

¡Peligro!

Al usar aparatos es preciso tener en cuenta una serie de medidas de seguridad para evitar lesiones o daños. Por este motivo, es preciso leer atentamente este manual de instrucciones/advertencias de seguridad. Guardar esta información cuidadosamente para poder consultarla en cualquier momento. En caso de entregar el aparato a terceras personas, será preciso entregarles, asimismo, el manual de instrucciones/advertencias de seguridad. No nos hacemos responsables de accidentes o daños provocados por no tener en cuenta este manual y las instrucciones de seguridad.

El presente manual de instrucciones también se puede descargar en formato PDF de nuestro sitio web www.Einhell-Service.com.

1. Instrucciones de seguridad**Instrucciones generales de seguridad para herramientas eléctricas**

Peligro para niños y personas cuyas capacidades estén limitadas física, sensorial o psíquicamente (por ejemplo personas discapacitadas, mayores con limitaciones físicas o psíquicas) o que no dispongan de la experiencia ni de los conocimientos

necesarios (por ejemplos niños más mayores).

- Mantener a los niños alejados de la recortadora de césped y su cable de conexión.
- Nunca dejar la recortadora de césped sin vigilancia mientras esté en funcionamiento.
- No permitir que los niños jueguen con la lámina de embalaje porque se podrían quedar atrapados y asfixiar.

Aviso

Antes de poner en marcha el aparato, leer cuidadosamente el presente manual de instrucciones y las disposiciones de seguridad.

En caso de entregar el aparato a terceras personas, será preciso entregarles, asimismo, el manual de instrucciones.

¡Guardar siempre las instrucciones de seguridad en lugar seguro!

Instrucciones generales de seguridad para herramientas eléctricas

El término de "herramienta eléctrica" que se usa en las instrucciones de seguridad se refiere a las herramientas que funcionan en red (con cable de conexión) y con batería (sin cable de conexión).

1. Seguridad en el lugar de trabajo

- a) **Mantener limpia y bien iluminada la zona de trabajo.** Las zonas de trabajo desordenadas o sin luz pueden conllevar accidentes.
- b) **No trabajar con este aparato eléctrico en un entorno explosivo en el que se hallen líquidos, gases o polvos inflamables.** Las herramientas eléctricas generan chispas que pueden inflamar el polvo o los vapores.
- c) **Mantener alejados a niños y a otras personas fuera del alcance de la herramienta eléctrica.** Las distracciones pueden hacer perder el control sobre el aparato.

2. Seguridad eléctrica

- a) **El enchufe del aparato eléctrico debe ser el adecuado para la toma de corriente. El enchufe no debe ser modificado de ningún modo. No emplear adaptadores de enchufe con aparatos eléctricos puestos a tierra.** Los enchufes sin modificar y las tomas de corriente adecuadas reducen el riesgo de una descarga eléctrica.
- b) **Evitar el contacto corporal con superficies con toma de tierra como tubos, calefacciones, fogones y frigoríficos.** Existe un gran riesgo de descarga

eléctrica si su cuerpo se halla puesto a tierra.

- c) **Mantener los aparatos eléctricos alejados de la lluvia o la humedad.** Si entra agua en el aparato eléctrico existirá mayor riesgo de una descarga eléctrica.
- d) **No utilizar el cable de forma inadecuada, no utilizarlo para transportar el aparato, colgarlo o retirarlo de la toma de corriente. Mantener el cable alejado del calor, aceites, cantos afilados o partes del aparato en movimiento.** Los cables dañados o mal enrollados aumentan el riesgo de descarga eléctrica.
- e) **Si se trabaja con una herramienta eléctrica al aire libre, emplear sólo alargaderas que también sean adecuadas para el exterior.** El empleo de una alargadera apropiada para trabajos en el exterior reduce el riesgo de descarga eléctrica.
- f) **Si no se puede evitar tener que utilizar la herramienta eléctrica en un entorno húmedo, utilizar un dispositivo de protección diferencial.** El uso de un dispositivo de protección diferencial reduce el riesgo de sufrir una descarga eléctrica.

3. Seguridad de personas

- a) **Prestar atención al trabajo, comprobar lo que se está haciendo y proceder de forma razonable durante el trabajo de una herramienta eléctrica. No emplear la herramienta eléctrica si se está cansado o bajo la influencia de drogas, alcohol o medicamentos.** Una mínima falta de atención durante el uso de la herramienta eléctrica puede causar lesiones graves.
- b) **Llevar equipamiento de protección personal y siempre unas gafas protectoras.** El hecho de llevar equipamiento de protección personal como mascarilla, calzado de seguridad antideslizante, casco de protección o protección para los oídos, según el tipo y uso de la herramienta eléctrica, reduce el riesgo de sufrir lesiones.
- c) **Evitar una puesta en marcha no intencionada. Asegurarse de que la herramienta está desconectada antes de enchufarla a la red eléctrica y/o a la batería, tomarla en la mano o transportarla.** Peligro de sufrir accidentes si la herramienta eléctrica se traslada pulsando el interruptor o si se enchufa a la toma de corriente cuando está encendida.
- d) **Retirar las herramientas de ajuste o la llave antes de conectar la herramienta eléctrica.** Una herramienta o llave que se haya olvidado en partes giratorias del aparato puede producir lesiones.
- e) **Evitar trabajar en una posición corporal inadecuada. Adoptar una posición segura y mantener en todo momento el equilibrio.** Ello permite controlar mejor la herramienta eléctrica en situaciones inesperadas.
- f) **Llevar ropa de trabajo adecuada. No llevar ropa holgada ni joyas durante el trabajo. Mantener el cabello, la ropa y los guantes alejados de las piezas en movimiento.** La ropa holgada, las joyas o los cabellos largos pueden ser atrapados por las piezas en movimiento.
- g) **Si el aparato permite instalar dispositivos de aspiración y recogida del polvo, es preciso asegurarse de que estén conectados y se empleen de forma correcta.** La utilización de un aspirador de polvo puede reducir los peligros provocados por el mismo.

4. **Empleo y tratamiento de la herramienta eléctrica**
 - a) **No sobrecargar el aparato. Usar la herramienta eléctrica específica para cada trabajo.** Con la herramienta eléctrica adecuada se trabaja mejor y con más seguridad permaneciendo dentro de la potencia indicada.
 - b) **No usar ninguna herramienta eléctrica cuyo interruptor esté defectuoso.** Una herramienta eléctrica que ya no pueda conectarse o desconectarse conlleva peligros y debe repararse.
 - c) **Desenchufar el cable de la toma de corriente y/o retirar la batería antes de ajustar el aparato, cambiar accesorios o abandonar el aparato.** Esta medida de seguridad evita que la herramienta eléctrica arranque accidentalmente.
 - d) **Guardar las herramientas eléctricas que no se usen fuera del alcance de los niños. No permitir el uso del aparato a personas que no estén familiarizadas con él o no hayan leído estas instrucciones.** Las herramientas eléctricas son peligrosas si las usan personas sin experiencia.
 - e) **Cuidar la herramienta eléctrica de forma adecuada. Comprobar que las piezas móviles funcionen de**
 - forma correcta y no se bloqueen, controlar también si existen piezas rotas o están tan dañadas que ponen en peligro el funcionamiento de la herramienta eléctrica. Reparar las piezas dañadas antes de usar el aparato.** Numerosos accidentes se deben a herramientas eléctricas mal cuidadas.
 - f) **Mantener limpias y afiladas las herramientas de corte.** Las herramientas de corte bien cuidadas con cantos afilados se bloquean con menor frecuencia y pueden manejarse de forma más sencilla.
 - g) **Respetar estas instrucciones cuando se desee utilizar la herramienta eléctrica, los accesorios, piezas de recambio, etc. Para ello, tener en cuenta las condiciones de trabajo y la tarea a ejecutar.** El uso de herramientas eléctricas para otros fines diferentes a los previstos puede originar situaciones peligrosas.
5. **Servicio**
 - a) **Sólo especialistas cualificados deben reparar la herramienta eléctrica, empleando para ello únicamente piezas de repuesto originales.** Esta forma de proceder garantiza la seguridad de la herramienta eléctrica.

Instrucciones de seguridad adicionales

- Comprobar el material que se desea cortar antes de empezar a trabajar. Retirar cualquier objeto o cuerpo extraño. Durante el trabajo, evitar cortar material inadecuado. No obstante, si se topa con algún obstáculo durante el trabajo, poner inmediatamente la máquina fuera de servicio (soltando el botón de encendido) y retirar dicho obstáculo.
- Trabajar únicamente con visibilidad suficiente.
- Al trabajar, procurar mantener siempre una posición fija y segura. ¡Prestar atención al caminar hacia atrás, peligro de tropezar!
- Nunca dejar el aparato en el lugar de trabajo sin vigilancia. En caso de interrumpir el trabajo, guardar el aparato en un lugar seguro.
- Desconectar el aparato antes de interrumpir su trabajo para desplazarse a otro lugar.
- No usar nunca el aparato bajo la lluvia ni en un ambiente húmedo o mojado.
- Proteja el aparato de la humedad y de la lluvia.
- Antes de poner en marcha el aparato, asegurarse de que el dispositivo de corte no esté en contacto con piedras ni otros objetos.
- Trabajar siempre con la indumentaria apropiada para así evitar lesiones en cabeza, manos o pies. A tal objeto, ponerse un casco, gafas protectoras (o una visera protectora), botas de caña alta (o calzado resistente y pantalones largos de tejido resistente) y guantes de trabajo.
- ¡Mantener el aparato alejado del cuerpo siempre que esté funcionando!
- No encender el aparato si este se encuentra girado o no se encuentra en posición operativa.
- Desconectar primero la máquina y retirar el enchufe de la toma: Cuando no se utilice el aparato o se deje desatendido, cuando se controle, se retire o cambie la bobina y transporte el aparato de un lugar a otro.
- Mantener el aparato fuera del alcance de otras personas, especialmente de niños, así como de animales domésticos; en el césped cortado y propulsado podrían hallarse piedras u otros objetos.
- Mientras esté trabajando, mantener una distancia mínima de 5 m con respecto a las demás personas y animales.
- No intentar cortar contra objetos duros. De esta forma se evitará sufrir lesiones y que el aparato se deteriore.
- Utilizar el borde del dispositivo de

seguridad para mantener el aparato alejado de paredes, distintas superficies y objetos frágiles.

- Bajo ningún pretexto utilizará el aparato sin el dispositivo de seguridad.
- Este aparato no podrá ser utilizado por niños ni personas cuyas capacidades estén limitadas física, sensorial o psíquicamente o que no dispongan de la experiencia o los conocimientos necesarios. Vigilar a los niños para asegurarse de que no jueguen con el aparato. Los niños no pueden limpiar ni realizar trabajos de mantenimiento en el aparato.
- Evitar trabajar en una posición corporal inadecuada. Adoptar una posición segura y mantener en todo momento el equilibrio. Asegurarse de mantener una posición segura si se trabaja en pendientes. Emplear la máquina únicamente caminando a velocidad normal.
- Peligro de accidente por piezas peligrosas móviles.
- No tocar las piezas móviles hasta que no se haya desenchufado el aparato y dichas piezas se encuentren completamente paradas.
- Leer con detenimiento las instrucciones de uso. Familiarizarse con los elementos de mando y el uso correcto del aparato.
- No dejar nunca la máquina al alcance

de niños, ni tampoco en manos de personas que no estén familiarizadas con las instrucciones de uso. La edad mínima del usuario puede estar regulada por disposiciones locales.

- No olvidar que el usuario es el propio responsable en caso de accidentes o peligros frente a otras personas o sus pertenencias.
- Antes de usar las herramientas es preciso realizar siempre un control visual para comprobar que los dispositivos de protección o cubiertas no falten, no estén dañados y estén bien montados.
- No utilizar nunca el aparato cuando las condiciones meteorológicas sean desfavorables, especialmente si existe riesgo de tormenta.
- No utilizar nunca el aparato sin cubiertas o dispositivos de protección o cuando estén dañados.
- Encender el motor solo cuando los pies y las manos se encuentren fuera del radio de alcance del dispositivo de corte.
- Apagar el aparato y desenchufarlo
 - siempre que se deje el aparato sin vigilancia.
 - antes de eliminar un bloqueo.
 - antes de los trabajos de comprobación, limpieza o mantenimiento del aparato.

- tras entrar en contacto con un cuerpo extraño.
 - siempre que el aparato empiece a vibrar de manera inusual (inspeccionar de inmediato). El aparato solo se podrá volver a poner en funcionamiento una vez se haya subsanado la causa. Ni no se descubre la causa de la vibración, ponerse en contacto con el servicio de asistencia técnica.
 - Peligro de accidente por el dispositivo de corte. Mantener los pies y las manos alejados del dispositivo de corte.
 - Emplear exclusivamente piezas de repuesto y accesorios que hayan sido recomendados por el fabricante.
 - Comprobar el aparato y someterlo a mantenimiento periódicamente.
- ¡Atención! El dispositivo de seguridad es esencial para garantizar su seguridad y la seguridad de terceros, así como un funcionamiento correcto de la máquina. La no observancia de estas disposiciones conlleva la pérdida del derecho a garantía, al mismo tiempo que origina una fuente potencial de peligros.**
- No intentar detener el dispositivo de corte con las manos.
 - Esperar siempre a que se detenga por sí solo.
 - No utilizar un dispositivo de corte que no sea el original.
 - Mantener limpios los orificios para el aire.
 - No utilizar el aparato para cortar césped que no crezca en el suelo; por ejemplo, no intentar cortar césped que crezca en muros, piedras, etc. En la zona de trabajo de la recortadora de césped, el usuario es responsable ante terceros de los daños y perjuicios causados por la utilización del aparato.
 - No cruzar calles o caminos con el aparato encendido.
 - Cuando no se utilice el aparato, es preciso mantenerlo en un lugar seco y fuera del alcance de los niños.
 - Utilizar el aparato únicamente según se describe en este manual de instrucciones y mantenerlo en todo momento en posición vertical. Cualquier otra posición entraña riesgo.
 - Comprobar periódicamente que los tornillos estén correctamente apretados.
 - Las superficies que se vayan a cortar han de mantenerse despejadas de cables y demás objetos.
 - En caso de tener que elevar el aparato para el transporte, será preciso parar el motor y esperar a que la herramienta se detenga. Parar el motor antes de aban-

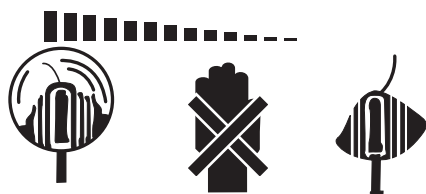
donar el aparato.

- Durante el funcionamiento, no deben realizarse bajo ninguna circunstancia cortes sobre objetos duros para evitar posibles lesiones al usuario y deterioros del aparato.
- Para el mantenimiento utilizar únicamente piezas de recambio originales.
- Antes de la puesta en marcha del aparato y después de cualquier impacto, comprobar que no presente señales de desgaste o deterioro y consulte con el servicio de reparaciones en caso de ser necesario.
- Mantener siempre las manos y los pies alejados del dispositivo de corte, sobre todo cuando conecte el motor.
- Retirar el enchufe de la toma de corriente: antes de limpiar la máquina o efectuar controles o trabajos en la misma, así como cuando no se utilice.
- Familiarizarse con los dispositivos de mando y regulación y el manejo adecuado del aparato.
- Dejar de utilizar la máquina cuando haya personas, especialmente niños, o animales domésticos en las inmediaciones.
- No utilizar la máquina sin dispositivos de protección o cuando estén dañados.
- No montar nunca elementos de corte metálicos. No sustituir nunca un dispositivo de corte no metálico por uno metálico.
- Las recortadoras eléctricas solo deben ser puestas a punto por personal autorizado.
- Emplear exclusivamente accesorios y piezas de recambio recomendados por el fabricante.
- Comprobar que el cable de conexión y la alargadera no presenten daños ni signos de envejecimiento antes de su uso.
- Mantener el cable de conexión y la alargadera alejados del dispositivo de corte.
- Si el cable se daña durante el uso, desenchufarlo de inmediato. No utilizar la máquina mientras el cable esté dañado o desgastado.
- No enchufar nunca cables dañados al suministro de corriente ni tocar nunca un cable dañado antes de desenchufarlo del suministro de corriente puesto que podría conllevar el contacto con piezas bajo corriente;
- Mantener la alargadera alejada de las piezas peligrosas giratorias para evitar que se dañe el cable, lo que podría provocar el contacto con piezas bajo corriente;
- La máquina se debe alimentar con un dispositivo de protección de corriente

por defecto (RCD) con una corriente de liberación máx. de 30 mA.

¡Atención! El dispositivo de corte sigue girando por inercia tras haber apagado el aparato.

La herramienta sigue en marcha por inercia



Guardar las instrucciones de seguridad en lugar seguro.

Explicación de la placa de advertencia (fig. 16)

- 1: ¡Aviso!
- 2: ¡Utilizar gafas protectoras!
- 3: ¡Ponerse protectores para los oídos!
- 4: ¡Proteger de la humedad!
- 5: ¡Desenchufar el aparato!
- 6: ¡Leer el manual de instrucciones!
- 7: ¡Mantener el aparato fuera del alcance de otras personas!
- 8: ¡La herramienta sigue en marcha por inercia!
- 9: Clase de protección II

2. Descripción del aparato y volumen de entrega

2.1 Descripción del aparato (fig. 1/2)

1. Empuñadura
2. Interruptor ON/OFF
3. Empuñadura adicional
4. Mango guía
5. Cierre de seguridad
6. Botón (girar la empuñadura)
7. Estribo de protección para las flores
8. Guía de cantos
9. Bobina de hilo, 2 uds.
10. Cuchilla (corte de hilos)
11. Cubierta de protección
12. Carcasa del motor
13. Tornillo de apriete (empuñadura adicional)
14. Cable de conexión
15. Tornillo 4 uds.
16. Botón (ajuste del ángulo de inclinación)
17. Cubierta de la bobina
18. Alojamiento de la bobina

2.2 Volumen de entrega

- Abrir el embalaje y extraer cuidadosamente el aparato.
- Retirar el material de embalaje, así como los dispositivos de seguridad del embalaje y para el transporte (si existen).

- Comprobar que el volumen de entrega esté completo.
- Comprobar que el aparato y los accesorios no presenten daños ocasionados durante el transporte.
- Si es posible, almacenar el embalaje hasta que transcurra el periodo de garantía.
- Después de desembalar el aparato, comprobar que esté completo y que no presente daños producidos por el transporte con el fin de evitar peligros. En caso de duda no utilizarlo y ponerse en contacto con nuestro servicio de asistencia técnica. La dirección de servicio está indicada en las condiciones de garantía en la tarjeta de garantía.

Peligro!

¡El aparato y el material de embalaje no son un juguete! ¡No permitir que los niños jueguen con bolsas de plástico, láminas y piezas pequeñas!
¡Riesgo de ingestión y asfixia!

- 1 recortadora de césped
- 1 cubierta de protección
- 1 guía de cantos
- 1 empuñadura adicional
- 4 tornillos
- Manual de instrucciones original

3. Uso adecuado

El aparato está indicado para cortar el césped en jardines privados. Se define como jardines privados todos aquellos que no formen parte de instalaciones públicas, parques, polideportivos, calles, así como zonas agrícolas o forestales. La observancia de las instrucciones de uso especificadas por el fabricante constituye un requisito indispensable para manejar el aparato de forma adecuada.

¡Peligro! El aparato no debe emplearse para triturar material con el fin de obtener compost, puesto que se podrían producir daños personales y materiales.

Este aparato solo debe emplearse en aquellos casos para los que se ha destinado. Cualquier otro uso será inadecuado. En caso de uso inadecuado, el fabricante no se hace responsable de daños o lesiones de cualquier tipo; el responsable es el usuario u operario de la máquina.

Es preciso tener en consideración que nuestro aparato no está indicado para un uso comercial, industrial o en taller. No asumiremos ningún tipo de garantía cuando se utilice el aparato en zonas industriales,

comerciales o talleres, así como actividades similares.

4. Características técnicas

Tensión de red	230 V~ 50 Hz
Potencia	450 W
Circunferencia de corte \emptyset	30 cm
Revoluciones n_0	8800 r.p.m.
Hilo de corte \emptyset	1,3 mm
Peso	2,4 kg

¡Peligro!

Recortadora de césped

Ruido

Nivel de presión acústica	
L_{PA} en el oído del operario	82 dB (A)
Imprecisión K_{PA}	3 dB(A)
Nivel de potencia acústica	
medido L_{WA}	92,99 dB(A)
Imprecisión K_{WA}	0,83 dB (A)

Vibración

Empuñadura a_h	3,0 m/s ²
Empuñadura adicional a_h	5,1 m/s ²
Imprecisión K	1,5 m/s ²

Recortabordes de césped

Ruido

Nivel de presión acústica	
L_{PA} en el oído del operario	84 dB (A)
Imprecisión K_{PA}	3 dB(A)
Nivel de potencia acústica	
medido L_{WA}	94,49 dB(A)
Imprecisión K_{WA}	1,31 dB (A)

Vibración

Empuñadura a_h	3,5 m/s ²
Empuñadura adicional a_h	4,6 m/s ²
Imprecisión K	1,5 m/s ²

El nivel de presión acústica y los valores de vibración se han determinado conforme al anexo CC de la norma EN 50636-2-91:2014. Nivel de potencia acústica medido y garantizado conforme a 2000/14/CE, ampliado por 2005/88/CE.

El valor de vibraciones indicado ha sido determinado conforme a un procedimiento de comprobación estándar y se puede utilizar para comparar varios productos. Asimismo, este valor sirve para poder estimar con antelación la carga que las vibraciones pueden suponer para el usuario.

¡Cuidado!

En función de cómo se utilice el aparato, los valores de vibraciones reales pueden desviarse de los valores indicados. Tomar medidas para protegerse de las cargas provocadas por las vibraciones. Tener en cuenta todo el proceso de trabajo así como los momentos en los que el aparato trabaja sin carga o está desconectado. Las medidas adecuadas incluyen, entre otras, un mantenimiento y cuidado periódicos del aparato y de las herramientas accesorias, mantener las manos calientes, hacer descansos regularmente y planificar bien los procesos de trabajo.

¡Reducir la emisión de ruido y las vibraciones al mínimo!

- Emplear sólo aparatos en perfecto estado.
- Realizar el mantenimiento del aparato y limpiarlo con regularidad.
- Adaptar el modo de trabajo al aparato.
- No sobrecargar el aparato.
- En caso necesario dejar que se compruebe el aparato.
- Apagar el aparato cuando no se esté utilizando.
- Llevar guantes.
- Llevar protección para los oídos.

5. Antes de la puesta en marcha**5.1 Montaje de la recortadora de césped (fig. 3a y 3b)**

- Insertar la cubierta de protección sobre el cabezal del motor (ver fig. 3a).
- Fijar la cubierta de protección con 2 tornillos (1.).
- Finalmente, fijar la guía de cantos con los dos últimos tornillos (2.) (ver fig. 3b).

5.2 Montar la empuñadura adicional (fig. 4):

- Encajar la empuñadura adicional (fig. 4/ pos. 3) en el soporte de la empuñadura (fig. 4/pos. 1). El dentado del soporte y de la empuñadura adicional deben encajar entre sí.
- Fijar la empuñadura adicional con ayuda del tornillo de apriete (fig. 4/ pos. 13).

5.3 Ajuste de la altura del mango guía (fig. 5):

Para adoptar una posición de trabajo óptima cabe la posibilidad de ajustar la altura del mango guía.

- Colocar la recortadora de césped de forma estable sobre el suelo.
- Soltar el cierre de seguridad (fig. 5/ pos. 5).
- Poner el mango guía en la altura deseada.
- Volver a apretar el cierre de seguridad.

5.4 Cómo ajustar la empuñadura adicional (fig. 5)

Para adoptar una posición de trabajo óptima, regular la empuñadura adicional (fig.5/ pos. 3) de la recortadora. Asegurarse siempre de que el dentado de la empuñadura adicional y del soporte encajen y de que la empuñadura adicional quede bien sujeta.

- Colocar la recortadora de césped sobre el suelo.
- soltar el tornillo de apriete (fig. 5/ pos. 13) de la empuñadura adicional.
- Ajustar la posición deseada.
- volver a apretar el tornillo.

5.5 Cómo ajustar el ángulo de inclinación (fig. 6)

¡Aviso!

¡Peligro de accidente!

Si el ángulo de inclinación de la carcasa del motor no está bien ajustado, cabe la posibilidad de lesionarse o de dañar la recortadora de césped.

- Utilizar la recortadora de césped cuando la carcasa del motor y el botón estén encajados en una de las cuatro posiciones para el ángulo de inclinación y la carcasa esté bien sujeta.
- No utilizar la recortadora de césped cuando la carcasa del motor se encuentre en una posición que no corresponde a las posiciones de ajuste.

El ángulo de inclinación se puede ajustar en cuatro posiciones distintas (fig.6/pos. 16):

- Presionar el botón lateralmente en la carcasa del motor (fig. 6/pos. 12) y mantenerlo apretado.
- Ajustar el ángulo de inclinación deseado.
- Soltar el botón de manera que la carcasa del motor se enclave en la posición deseada.
- Girar un poco más la carcasa del motor para comprobar que el botón esté enclavado en la posición.

Peligro:

Poner el aparato en funcionamiento una vez esté completamente montado. Antes de cada puesta en marcha se deberá comprobar que el cable de conexión del equipo no presente daños y sólo se deberá utilizar en perfecto estado.

6. Funcionamiento

La recortadora eléctrica ha sido diseñada para cortar únicamente césped.

La recortadora de césped eléctrica dispone de un sistema prolongador de hilo completamente automático. Si el hilo de la recortadora de césped eléctrica se acorta debido al funcionamiento, éste se vuelve a prolongar de forma automática a la máxima anchura de corte. Es decir, siempre será posible trabajar con la anchura de corte óptima.

Cuidado: Cuando la máquina se ponga en funcionamiento por primera vez, la cuchilla de la cubierta de protección cortará el extremo remanente del hilo de corte que sobresalga.

Para obtener la potencia máxima de la recortadora de césped, es preciso seguir atentamente las indicaciones a continuación:

- No utilizar la recortadora de césped cuando el dispositivo de seguridad esté dañado o falte.
- No cortar el césped cuando esté húmedo. Los mejores resultados se obtienen cuando el césped está seco.
- Conectar el cable de red a la alargadera y fijar la alargadera al mecanismo de alivio de tracción del cable (figura 7).
- Encender la recortadora de césped pulsando el interruptor ON/OFF (fig. 7/ pos. 2).
- Para apagar la recortadora de césped, volver a soltar el interruptor ON/OFF (fig. 7/pos. 2).
- Acercar la recortadora al césped únicamente cuando el interruptor se encuentre pulsado, es decir, cuando el aparato esté en marcha.
- Para cortar correctamente, desplazar lateralmente el aparato y avanzar hacia delante. Sostener la recortadora con una inclinación de aprox. 30° para realizar el corte de césped (véanse fig. 9 y fig. 10).

- Si la hierba ha crecido excesivamente, empezar a cortar el césped por lo alto repitiendo el corte varias veces hasta conseguir la longitud deseada (véase fig. 11).
- Desplegar hacia abajo el estribo de protección para las flores (fig. 8/pos. 7) para mantener las flores y arbustos fuera del área de corte (véase fig. 1 y 8). Utilizar para ello también la cubierta de protección y la guía de cantos.
- Mantener la recortadora de césped alejada de objetos duros para evitar un desgaste innecesario del hilo.

Utilización de la recortadora de césped como recortabordes (fig. 12-13)

Para cortar los bordes de setos y césped, se puede emplear la recortadora de césped de la siguiente forma:

- Desconectar la recortadora de césped eléctrica.
- Tirar del manguito hacia atrás (fig. 12/ pos. 10).
- Sujetar el manguito en la posición trasera y girar la empuñadura superior 180° (fig. 12) hasta que se enclave.
- De esta forma se pasa de recortadora de césped eléctrica a recortabordes, y se pueden practicar cortes verticales al césped (Fig. 13).

7. Cómo cambiar el cable de conexión a la red eléctrica

¡Peligro!

Cuando el cable de conexión a la red de este aparato esté dañado, deberá ser sustituido por el fabricante o su servicio de asistencia técnica o por una persona cualificada para ello, con el fin de evitar cualquier peligro.

8. Mantenimiento, limpieza y pedido de piezas de repuesto

¡Peligro!

Desenchufar el aparato siempre antes de realizar cualquier trabajo de limpieza.

¡Aviso!

Peligro de accidente por piezas móviles.

8.1 Limpieza

- Reducir al máximo posible la suciedad y el polvo en los dispositivos de seguridad, las rendijas de ventilación y la carcasa del motor. Frotar el aparato con un paño limpio o soplarlo con aire comprimido manteniendo la presión baja.
- Se recomienda limpiar el aparato tras cada uso.

- Limpiar el aparato con regularidad con un paño húmedo y un poco de jabón blando. No utilizar productos de limpieza o disolventes ya que se podrían deteriorar las piezas de plástico del aparato. Es preciso tener en cuenta que no entre agua en el interior del aparato. Si entra agua en el aparato eléctrico existirá mayor riesgo de una descarga eléctrica.
- Eliminar los residuos acumulados en la cubierta de protección con un cepillo.

8.2 Cómo cambiar la bobina de hilo (fig. 14-15)

¡Peligro! ¡Desenchufar el aparato antes de cambiar la bobina de hilo!

- Presionar lateralmente en los campos marcados de la cubierta de la bobina (fig. 14/pos. 17) y quitarla (fig. 14 y 15).
- Sacar la bobina de hilo vacía (pos. 9).
- Introducir los extremos del hilo de la nueva bobina en los ojetes del alojamiento de la bobina (fig. 16/pos 18).
- Volver a insertar la cubierta con la bobina en el alojamiento de la misma.
- El hilo de nailon se acorta automáticamente hasta alcanzar una longitud óptima con la primera puesta en marcha.

¡Cuidado! ¡Los trozos de hilo de nailon que salgan disparados pueden provocar lesiones!

8.3 Mantenimiento

No es preciso realizar el mantenimiento de otras piezas en el interior del aparato.

8.4 Pedido de piezas de recambio:

Al solicitar recambios se indicarán los datos siguientes:

- Tipo de aparato
- No. de artículo del aparato
- No. de identidad del aparato
- No. del recambio de la pieza necesitada.

Encontrará los precios y la información actual en www.Einhell-Service.com

9. Eliminación y reciclaje

El aparato está protegido por un embalaje para evitar daños producidos por el transporte. Este embalaje es materia prima y, por eso, se puede volver a utilizar o llevar a un punto de reciclaje. El aparato y sus accesorios están compuestos de diversos materiales, como, p. ej., metal y plástico. Los aparatos defectuosos no deben tirarse a la basura doméstica. Para su eliminación adecuada, el aparato debe entregarse a una entidad recolectora prevista para ello. En caso de no conocer ninguna, será preciso informarse en el organismo responsable del municipio.

10. Almacenamiento

Guardar el aparato y sus accesorios en un lugar oscuro, seco y protegido de las heladas. La temperatura de almacenamiento óptima se encuentra entre los 5 y 30 °C. Guardar la herramienta eléctrica en su embalaje original.

11. Averías

El aparato no funciona:

Asegurarse de que el cable de conexión esté conectado debidamente y comprobar los fusibles de la red. En caso de que el aparato no funcione a pesar de haber tensión, enviarlo a la dirección indicada del servicio de asistencia técnica.

¡Atención!

El certificado de garantía se ha adjunto por separado.



Sólo para países miembros de la UE

No tirar herramientas eléctricas en la basura casera.

Según la directiva europea 2012/19/CE sobre aparatos usados electrónicos y eléctricos y su aplicación en el derecho nacional, dichos aparatos deberán recogerse por separado y eliminarse de modo ecológico para facilitar su posterior reciclaje.

Alternativa de reciclaje en caso de devolución:

El propietario del aparato eléctrico, en caso de no optar por su devolución, está obligado a reciclar adecuadamente dicho aparato eléctrico. Para ello, también se puede entregar el aparato usado a un centro de reciclaje que trate la eliminación de residuos respetando la legislación nacional sobre residuos y su reciclaje. Esto no afecta a los medios auxiliares ni a los accesorios sin componentes eléctricos que acompañan a los aparatos usados.

Sólo está permitido copiar la documentación y documentos anexos del producto, o extractos de los mismos, con autorización expresa de Einhell Germany AG.

Nos reservamos el derecho a realizar modificaciones técnicas



- D** Konformitätserklärung: Wir erklären Konformität gemäß EU-Richtlinie und Normen für Artikel
- GB** Declaration of conformity: We declare conformity in accordance with the EU directive and standards for article
- F** Déclaration de conformité : Nous déclarons la conformité conformément aux directives et normes UE pour l'article
- I** Dichiarazione di conformità: dichiariamo la conformità secondo la direttiva UE e le norme per l'articolo
- DK** Overensstemmelseserklæring: Vi atterer overensstemmelse iht. EU-direktiv samt standarder for artikel
- S** Försäkran om överensstämmelse: Vi förklarar följande överensstämmelse enl. EU-direktiv och standarder för artikeln
- CZ** Prohlášení o shodě: Prohlašujeme shodu podle směrnice EU a norem pro výrobek
- SK** Vyhlásenie o zhode: Vyhlasujeme zhodu podľa smernice EÚ a noriem pre výrobok
- NL** Conformiteitsverklaring: wij verklaren conformiteit conform EU-richtlijn en normen voor artikel
- E** Declaración de conformidad: declaramos la conformidad a tenor de la directiva y normas de la UE para el artículo
- FIN** Standardinmukaisuus todistus: Me vakuutamme, että EU-direktiivin ja standardien vaatimukset täyttyvät tuotteelle
- SLO** IZJAVA O SKLADNOSTI potrjuje sledečo skladnost s smernico EU in standardi za izdelek
- H** Konformitási nyilatkozat: Az EU-irányvonal és normák szerinti konformitást jelentjük ki a cikkhez
- RO** Declarație de conformitate: Declaram conformitate conform directivei și normelor UE pentru articolul
- GR** Δήλωση συμμόρφωσης: Δηλώνουμε συμμόρφωση σύμφωνα με Οδηγία Εε και πρότυπα για τα προϊόντα
- P** Declaração de conformidade: Declaramos a conformidade de acordo com a diretiva CE e normas para o artigo
- HR** IZJAVA O SUKLADNOSTI potvrđuje sljedeću usklađenost prema smjernicama EU i normama za artikl
- BIH** IZJAVA O SUKLADNOSTI potvrđuje sljedeću usklađenost prema smjernicama EU i normama za artikl
- RS** DEKLARACIJA O USUGLAŠENOST potvrđuje sledeću usklađenost prema smernicama EZ i normama za artikal
- TR** Uygunluk Deklarasyonu: AB direktifi ve ürün standartları uyarınca uygunluğunu beyan ederiz
- RUS** Заявление о соответствии товара: Настоящим удостоверяется, что следующие продукты соответствуют директивам и нормам ЕС
- EE** Vastavusdeklaratsioon: Tõendame toote vastavust EL direktiivile ja standarditele
- LV** Atbilstības deklarācija: Mēs apliecinām atbilstību ES direktīvai un standartiem tālāk minētajām precēm
- LT** Atitikties deklaracija: deklaruojame, kad gaminyus atitinka ES direktyvą ir standartus
- PL** Deklaracja Zgodności - deklarujemy zgodność wymienionego ponizej artykułu z następującymi normami na podstawie dyrektywy EU
- BG** Декларация за съответствие: Ние декларираме съответствие на Директивите и нормите (ЕС) за изделия
- UKR** Декларация відповідності: ми заявляємо про відповідність згідно з Директивою ЄС та стандартами стосовно артикула
- MK** Izjava za soobraznost: Izjavуvаme soobraznost со регулативата и со нормите на ЕУ за артикли
- N** Samsvarserklæring: Vi erklærer samsvar i henhold til EU-direktiv og standarder for artikkel
- IS** Samræmisýfirlýsing: Við útskýrum samræmi við EU-reglugerð og stöðlum fyrir vörutegund

Desbrozadora eléctrica F-ERT 450-2 (FERREX)

- | | |
|---|--|
| <input type="checkbox"/> 2014/29/EU | <input checked="" type="checkbox"/> 2006/42/EC |
| <input type="checkbox"/> 2005/32/EC_2009/125/EC | <input type="checkbox"/> Annex IV
Notified Body:
Reg. No.: |
| <input type="checkbox"/> (EU)2015/1188 | |
| <input type="checkbox"/> 2014/35/EU | <input checked="" type="checkbox"/> 2000/14/EC_2005/88/EC |
| <input type="checkbox"/> 2006/28/EC | <input type="checkbox"/> Annex V |
| <input checked="" type="checkbox"/> 2014/30/EU | <input checked="" type="checkbox"/> Annex VI |
| <input type="checkbox"/> 2014/32/EU | Noise: measured $L_{wa} = 94,49$ dB (A); guaranteed $L_{wa} = 96$ dB (A) |
| <input type="checkbox"/> 2014/53/EU | P = 0,45 kW; L/Ø = 30 cm |
| <input type="checkbox"/> 2014/68/EU | Notified Body: TÜV Rheinland LGA Products GmbH (NB 0197) |
| <input type="checkbox"/> (EU)2016/426 | <input type="checkbox"/> 2012/46/EU_(EU)2016/1628 |
| Notified Body: | Emission No.: |
| <input type="checkbox"/> (EU)2016/425 | |
| <input checked="" type="checkbox"/> 2011/65/EU_(EU)2015/863 | |

Standard references: EN 60335-1; EN 50636-2-91; EN 62233;
EN 55014-1; EN 55014-2; EN 61000-3-2; EN 61000-3-3

Einhell Germany AG · Wiesenweg 22 · D-94405 Landau/Isar

Landau/Isar, den 18.08.2022

Andreas Weichselgartner/General-Manager

Bobby Chen/Product Management

First CE: 2020
Art.-No.: 34.021.23 I.-No.: 21032
Subject to change without notice

Archive-File/Record: NAPRO28096
Documents registrar: Daniel Laubmeier
Wiesenweg 22, D-94405 Landau/Isar

SERVICIO AL CLIENTE

☎ 0034 91 729 48 88

🖥 www.einhell.es

34.021.23 06/05/2023

EH 09/2022 (01)