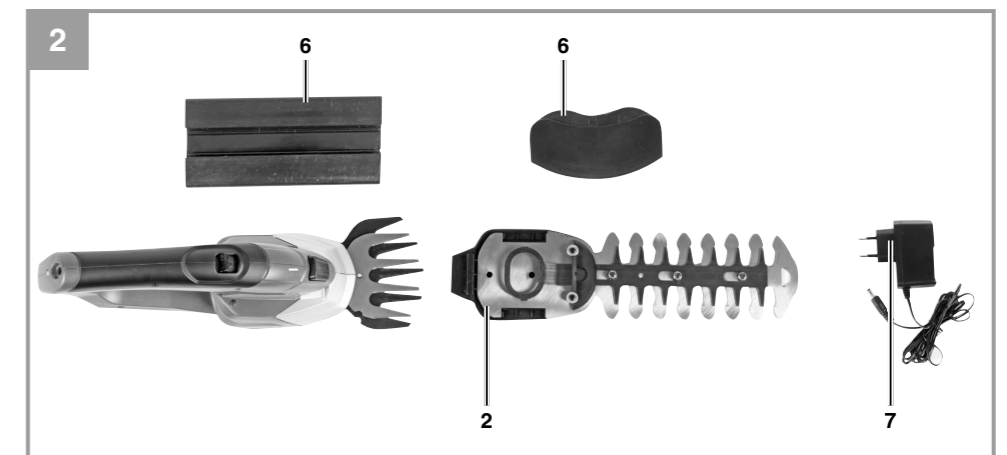
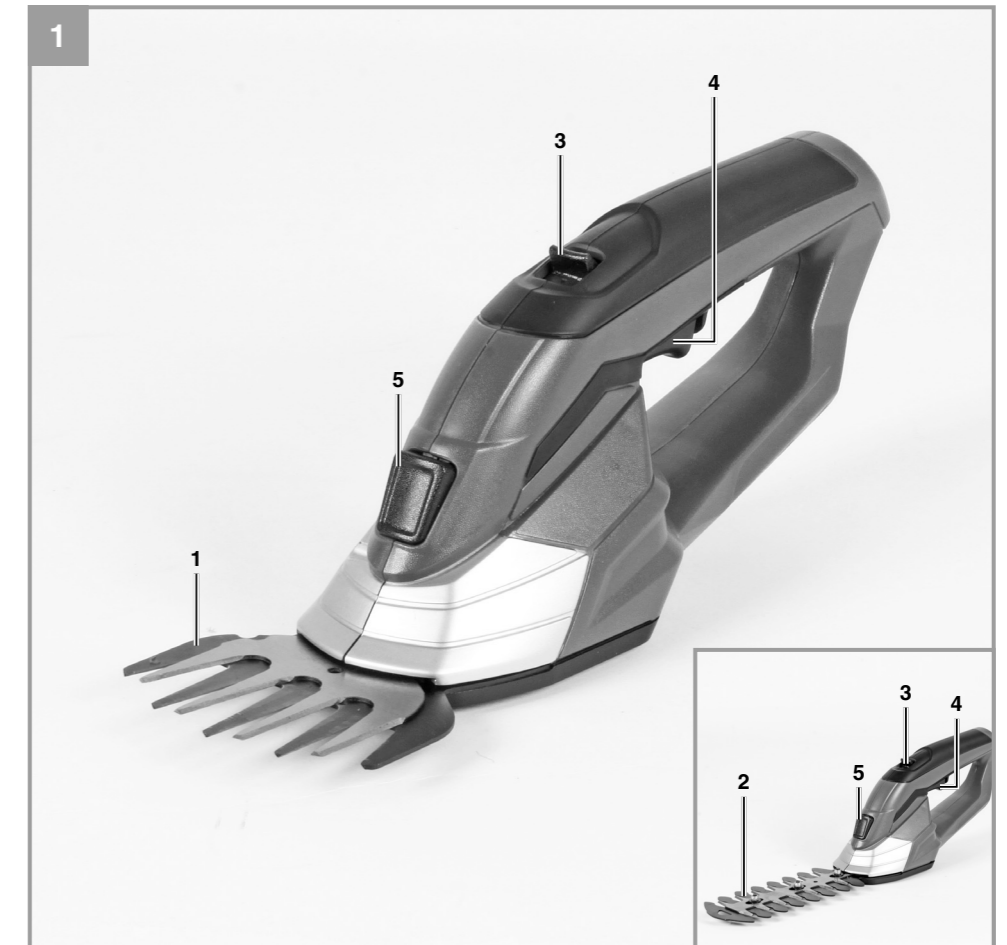


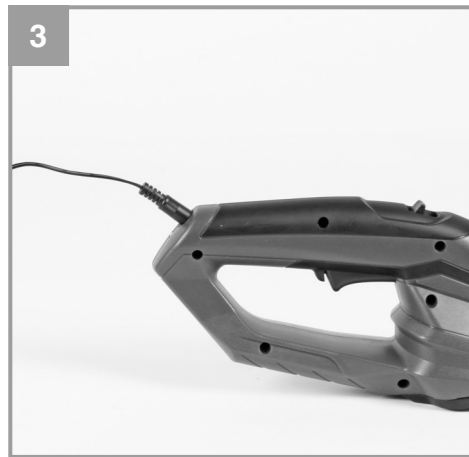
Einhell®**RG-CG 7,2/1 Li**

- D** Originalbetriebsanleitung
Akku-Gras- und Strauchschere
- GB** Original operating instructions
Cordless grass and shrub shears
- F** Mode d'emploi d'origine
Taille-herbes et taille-haies sans fil
- I** Istruzioni per l'uso originali
Forbici a batteria per erba ed arbusti
- NL** Originele handleiding
Accugras- en struikschaar
- S** Original-bruksanvisning
Batteridrivnen gräs-/häcksax



Art.-Nr.: 34.103.80

I.-Nr.: 11022



9

1	1	5
2	2	4
3	4	

6

