

Einhell[®]

- ⒹK Brugsanvisning
Borehammer
- Ⓕ Bruksanvisning
Borrhammare
- Ⓕ Käyttöohje
Iskuperakone

3



Art.-Nr.: 42.583.31

I.-Nr.: 01013

LE-BH 826



Bær høreværn
Använd hörselskydd!
Käytä kuulosuojuksia!



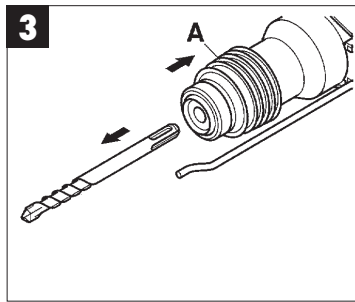
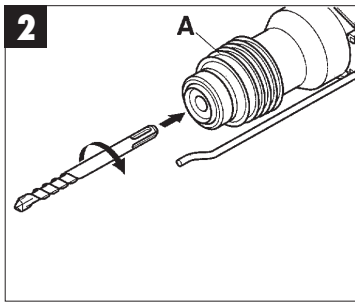
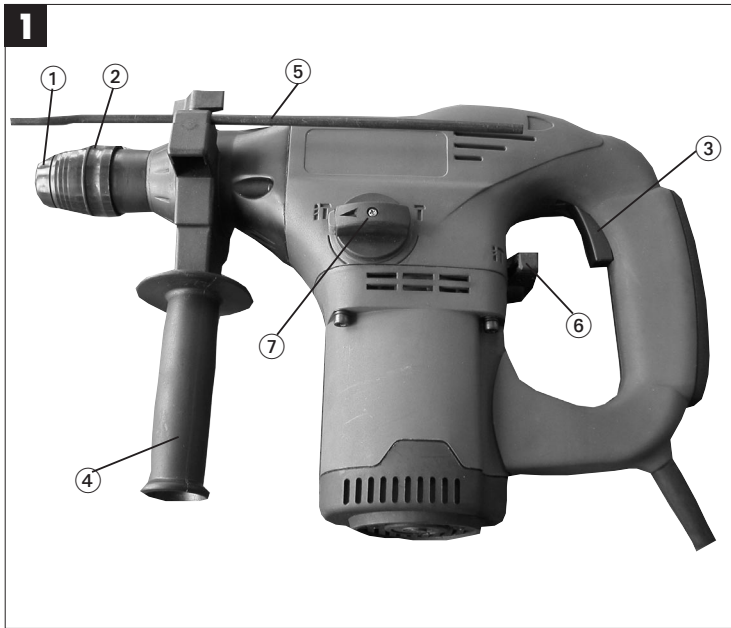
- ⓧ Fold side 2 ud
- ⓧ Fäll ut sidorna 2
- ⓧ Käännä sivut 2 auki

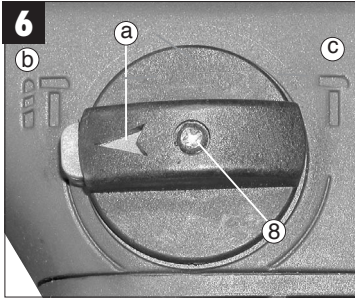
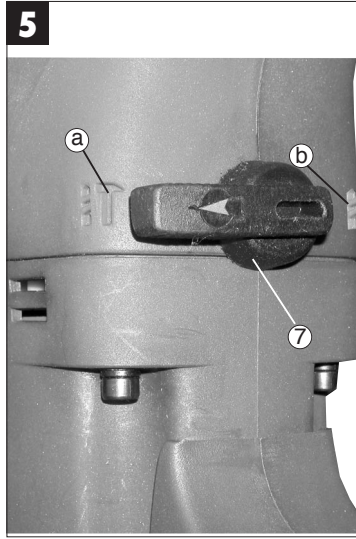
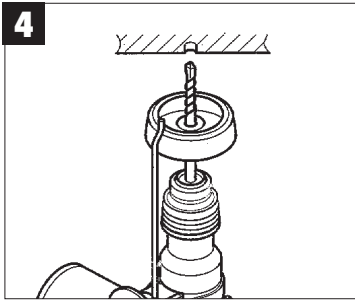


Bær øjenværn
Använd ögonskydd!
Käytä suojalaseja!



Bær åndedrætsværn ved støvdannelse
Vid dammbildning
Pölyävissä töissä





1. Beskrivelse

- 1 Støvbeskyttelse
- 2 Låsebøsning
- 3 Tænd-sluk-kontakt
- 4 Ekstragreb
- 5 Dybdestopanslag
- 6 Frakobling af slag
- 7 Frakobling af rotation

2. Tekniske data

Spænding:	230 V ~ 50 Hz
Optaget effekt:	850 Watt
Omdrejningstal ved tomgang:	900 min ⁻¹
Slagtal:	3200 min ⁻¹
Boreydelse (max.):	beton/sten 26 mm
Vægt:	5,3 kg
Vibrationsniveau:	5,3 m/s ²
Lydtryksniveau:	92,2 dB (A)
Lydeffektniveau:	105,2 dB (A)
Beskyttelsesklasse:	II / II

Støj- og vibrationsmåleværdier beregnet i henhold til EN 50144-2-6. Apparatet er ikke beregnet til udendørs brug, jvf. artikel 3 i EF-direktiv 2000/14/EF.

3. Sikkerhedshenvisninger

Advarsel! Ved anvendelse af eldrevne maskiner skal følgende principielle sikkerhedsforholdsregler overholdes til beskyttelse mod elektrisk stød, risiko for kvæstelse og brand. Læs og vær opmærksom på disse henvisninger, før værktøjet anvendes.

- Kontrollér den på typeskiltet angivne spænding (V).
- Ved anvendelse af kabeltromler skal ledningen rulles helt ud. Ledningstværsnit min. 1,5 mm².
- Ved anvendelse af el-borehammeren i det fri skal der til tilslutningen anvendes en forskriftsmæssig forlængerledning H07RN-F 3G 1,5mm² med stænkvaldsbeskyttet stikanordning.
- Sørg for at stå sikkert på stiger og stilladser ved frihåndsboring.
- I vægge, hvor strøm-, vand- eller gasledninger ikke kan ses, skal ledningerne først lokaliseres med en ledningssøger. Undgå at berøre strømførende dele eller ledninger.
- Bær høreværn til beskyttelse af Deres ører; snigende tab af hørelse.
- Bær beskyttelsesbriller og anvend støvmaske ved

- støvudviklende arbejder.
- Må ikke anvendes i områder med dampe og brændbare væsker.
- Træk ved alt ændrings- og rengøringsarbejde stikket ud af stikdåsen.
- Beskyt netledningen mod beskadigelser. Olie og syre kan beskadige ledningen.
- Overbelast ikke maskinen.
- Vigtigt!
Alle nationale forskrifter vedrørende installation, drift og vedligeholdelse skal overholdes.
- Mejsel og bor kan ved fejltagelse slynges ud af værktøjet og forårsage svære kvæstelser:
 - Kontrollér altid før arbejdet, at mejsel eller bor er låst i værktøjsholderen.
 - Kontrollér regelmæssigt værktøjsholderen for slid eller beskadigelser.
 - Start kun et værktøj med slåfunktion, når det trykkes mod et arbejdssemne (væg, loft osv.).
 - Efter arbejdets afslutning kobles borehammeren fra strømmettet og mejsel eller bor tages ud af maskinen
 - Før udskiftning af mejsel eller bor skal borehammeren altid kobles fra strømmettet.
- Beskyt øjne og medarbejdere mod flyvende smådele og afsplintrende fremmedlegemer. Bær sikkerhedshjelm! Stil skillevægge op!
- Arbejdshandsker beskytter mod kvæstelse af fingre og hudafskrabninger.
- Vibrationer kan være skadelige for hænder og arme: tiden for vibrationspåvirkning skal holdes so lav som mulig.
- Netkablet skal altid føres bagud væk fra apparatet.
- Opbevar apparatet sådan, at det er utilgængeligt for børn.
- Under arbejdet skal man altid holde apparatet fast med begge hænder og sørge for at stå sikkert.

Yderligere sikkerhedshenvisninger vedrørende elektrværktøj finder De i det vedlagte hæfte.

DK

4. Inden idrifttagningen

- På anvendelsesstedet skal der med et lednings-søgeapparat søges efter skjult liggende elektriske ledninger, gas- og vandrør.
- Inden tilslutningen til strømmettet skal man sørge for, at netspændingen stemmer overens med angivelserne på mærkepladen.

4.1 Korrekt anvendelse

Maskinen er beregnet til tryklufsboring og mejselarbejde i beton, stenmasse og tegl under anvendelse af passende bor eller mejsel.

4.2 Indsætning og udskiftning af værktøjet (ill. 2)

- Inden brugen skal værktøjet renses og smøres let med mankinfedtstof.
- Låsebøsningen (A) trækkes tilbage og holdes fast.
- Skub det stovfrie værktøj ind i værktøjsholderen indtil stopanslaget med en drejende bevægelse. Værktøjet låses fast af sig selv.
- Kontroller fastlåsningen ved at trække i værktøjet.

4.3 Udtagning af værktøj (ill. 3)

Låsebøsningen (A) trækkes tilbage og holdes fast, mens værktøjet tages ud.

5. Idrifttagning (ill. 1)

5.1 Start/stop

- Start: Tryk startknappen (3) ind.
- Stop: Tryk kort på startknappen (3) og giv slip.

5.2 Ekstragreb (4)

Af sikkerhedsmæssige årsager må borehammere kun anvendes med ekstragrebet (A).

De opnår en sikker kropsholdning under arbejdet ved at dreje ekstragrebet. Ekstragrebet skal løsnes og drejes i retning mod uret. **Derefter skal ekstragrebet spændes fast igen.**

5.3 Dybdestopanslag (5)

Ekstragrebet løsnes og den lige del af dybdestopanslaget stikkes ind i boringen for ekstragrebet. Dybdestopanslaget indstilles, og ekstragrebet spændes fast igen.

5.4 Støvpfangningsmekanisme (ill. 4)

Inden De begynder på borehammerarbejder lodret over hovedet, skal De skubbe

støvpfangningsmekanismen på boret.

5.5 Frakobling af slag (ill. 5)

Slagfunktionen kan kobles fra, så der kan bores for uden styrke.

- Drej omskifteren (7) til højre til position (b), \downarrow så boret roterer uden slag.
- Slagfunktionen kobles til igen ved at dreje omskifteren tilbage til position (a). \uparrow

5.6 Frakobling af rotationen (ill. 6)

Boremaskinen kan benyttes som mejsel uden rotation.

- Til det skal du dreje indstillingsarmen (8) med C- \uparrow markeringen hen på pilen (a) på maskinens kabinet.
- For at genaktivere drejefunktionen skal indstillingsarmen (8) med markeringen (b) \downarrow drejes hen på pilen (a).

Vigtigt!

Til hammerboring behøver De kun en helt ringe pressekraft. Ef for højt presstryk belaster motoren unødigt. Kontroller regelmæssigt boret. Sløve bor skal slibes efter eller udskiftes.

6. Vedligeholdelse

- Inden ethvert arbejde på apparatet skal stikket trækkes ud af stikdåsen.
- Hold altid Deres maskine ren.
- Anvend til rengøring af kunststof ingen ætsende midler.
- For at undgå støvaflejringer bør De efter brugen rense ventilationsåbningerne med trykluft (maks. 3 bar).
- Kontrollér kulbørsterne regelmæssigt (tilsmudsede eller nedslidte kulbørster fører til for kraftig gnistdannelse og til fejl i omdrejningstallet).

7. Reservedelsbestilling

Ved bestilling af reservedele skal der gives følgende oplysninger:

- Apparattype
- Apparatets varenummer
- Apparatets identifikations-nummer
- Reservedelsnummeret på den ønskede reservedel

Kontakt	42.583.25.02
Reservekul	42.583.25.01

1. Maskinbeskrivning (bild 1)

- 1 Dammskydd
- 2 Chuckhylsa
- 3 Strömbrytare
- 4 Stödhandtag
- 5 Djupanslag
- 6 Slagstopp
- 7 Vridstopp

2. Tekniska data

Spänning:	230 V ~ 50 Hz
Upptagen effekt:	850 W
Tomgångsvarvtal:	900 min ⁻¹
Slagtal:	3200 min ⁻¹
Borrkapacitet (max.):	Betong/sten 26 mm
Vikt:	5,3 kg
Vibrationsnivå:	5,3 m/s ²
Ljudtrycksnivå:	92,2 dB(A)
Ljudeffektnivå:	105,2 dB(A)
Skyddsklass:	□ / II

Buller- och vibrationsvärden uppmätta enligt EN 50144-2-6. Borrhammaren är inte avsedd för användning utomhus i enlighet med stycke 3 i direktivet 2000/14/EG.

3. Säkerhetsanvisningar

Obs! Vid användning av elverktyg måste följande grundläggande säkerhetsåtgärder beaktas för att skydda användaren mot elektriska stötar, personskador och brandfara. Läs igenom och beakta anvisningarna innan du använder verktyget.

- Kontrollera vilken spänning (volt) som anges på typskylten.
- Om du använder en kabeltrumma, se till att kabeln är helt utrullad. Genomsnittlig trådarea min. 1,5 mm².
- Om den elektriska borrhammaren ska användas utomhus, måste den anslutas till en godkänd för längningsladd H07RN-F 3G1,5 mm² med strilsäkra anslutningsdon.
- Se till att du står stadigt vid frihandsborrning på stegar eller ställningar.
- Om du ska borra i väggar där vatten- eller gasledning eller kablar har installerats, måste du först lokalisera ledningarna med en kabeldetektor. Undvik att röra vid strömförande delar eller ledare.

- Skydda din hörsel med hörselskydd: hörselskadorna kommer gradvis!
- Bär skyddsglasögon och använd en dammtät ansiktsmask vid arbeten som alstrar damm.
- Använd inte maskinen i närheten av ångor eller brännbara vätskor.
- Dra alltid ut stickkontakten ur väggkontakten innan du bestyckar eller rengör maskinen.
- Skydda nätkabeln mot skador. Olja och syra kan skada kabeln.
- Överbelasta inte maskinen.
- Viktigt!
Beakta alla nationella säkerhetsföreskrifter som gäller för installation, användning och underhåll.
- Det finns risk för att mejslar eller borrar av misstag slungas ut ur verktyget och förorsakar svåra personskador.
- Kontrollera varje gång innan du använder borrar hammaren att mejseln eller borrar har spärrats i verktygsfästet.
- Kontrollera i regelbundna intervaller om verktygsfästet uppvisar slitage eller skador.
- Verktyg med hammarfunktion får endast startas om det samtidigt trycks emot ett arbetsstycke (vägg, innertak osv.).
- Efter att du har avslutat jobbet, skilj åt borrhammaren från nätet och ta ut mejseln eller borrar ur verktyget.
- Skilj alltid åt borrhammaren från nätet innan du byter ut en mejsel eller borrar.
- Skydda dina ögon samt dina medarbetare mot partiklar som flyger genom luften och mot delar som splittras loss. Bär skyddshjälm! Ställ upp skiljeväggar!
- Arbetshandskar skyddar mot klämskador på fingrarna samt skavsår.
- Vibrationerna kan vara skadliga för händerna och armarna: se till att verkningstiden från vibrationer hålls så kort som möjligt.
- Dra alltid nätkabeln bakåt och bort från maskinen.
- Förvara maskinen på ett ställe som är otillgängligt för barn.
- Håll alltid maskinen med båda händerna när du jobbar och se till att du står stadigt.

Ytterligare säkerhetsanvisningar för elverktyg finns i det bifogade häftet.

S**4. Före användning**

- Kontrollera med en kabeldetektor att området där du ska borra är fritt från dolda gas- och vattenrör samt elektriska ledningar.
- Kontrollera innan du ansluter borrhammaren till elnätet att nätspänningen stämmer överens med uppgifterna på märkskylten.

4.1 Ändamålsenlig användning

Maskinen är avsedd för hammarborring i betong, sten och tegel, för bilning samt för borring utan slag i metall och trä med användning av lämpliga borrar.

4.2 Sätta in och byta verktyg (bild 2)

- Rengör verktyget och fetta in det med en aning maskinfett innan du sätter in det.
- Dra tillbaka chuckhylsan (A) och håll fast.
- Vrid in det dammfria verktyget i verktygsfästet till stopp. Verktyget spärras fast automatiskt.
- Dra i verktyget för att kontrollera att det sitter fast.

4.3 Ta ut verktyg (bild 3)

Dra tillbaka chuckhylsan (A), håll fast och dra ut verktyget.

5. Användning (bild 1 - pos. 3)**5.1 Koppla in / ifrån**

- Inkoppling: Tryck in strömbrytaren (3).
- Frånkoppling: Släpp strömbrytaren (3).

5.2 Stödhandtag (bild 1 - pos. 4)

Av säkerhetsskäl ska du alltid använda borrhammaren tillsammans med stödhandtaget. Vrid runt stödhandtaget så att du kan hålla maskinen säkert medan du jobbar. Om du vill lossa på stödhandtaget kan du vrida det i motsols riktning. Dra därefter åt stödhandtaget på nytt.

5.3 Djupanslag (bild 1 - pos. 5)



Lossa på vingskruven vid stödhandtaget och sätt in djupanslagets raka del i stödhandtagets borrhål. Ställ in djupanslaget och dra åt vingskruven på nytt.

5.4 Dammuppsamlare (bild 4)

Skjut dammfångaren över borsten om du ska använda borrhammaren vertikalt över huvudet.



5.5 Slagstopp (bild 5)

Borrhammaren är utrustad med ett slagstopp för mjuk uppstart vid borring.

- Vrid reglaget (7) åt höger till läge (b)  för att koppla ifrån slagverket.
- Vrid tillbaka reglaget (7) till läge (a)  för att koppla in slagverket på nytt.

5.6 Vridstopp (bild 6)

Inför bilning kan borrhammarens vridfunktion kopplas ifrån.

- Vrid reglaget (8) med pilen (a) till läge (c)  på mas kinkåpan.
- Vrid tillbaka reglaget (8) med pilen (a) till läge (b)  för att koppla in vridfunktionen på nytt.

Obs!

Vid hammarborring behöver du inte pressa maskinen särskilt mycket. En alltför hög anliggningskraft belastar bara motorn onödigt mycket. Kontrollera borsten i regelbundna intervaller. Slipa eller byt ut slöa borrar.

6. Underhåll

- Dra alltid ut stickkontakten inför arbeten på maskinen.
- Se till att borrhammaren alltid är ren.
- Använd inga frätande medel när du rengör plastdelarna.
- För att undvika dammavlagringar bör du rengöra ventilationsöppningarna med tryckluft (max. 3 bar) efter att du har avslutat jobbet.
- Kontrollera kolborstarna i regelbundna intervaller (smutsiga eller slitna kolborstar leder till överdriven gnistbildning och varvtalsstörningar).

7. Reservdelsbeställning

Följande slitagedelar kan erhållas från ISC GmbH.

Reservkol	42.583.25.01
Brytare	42.583.25.02

1. Laitteen kuvaus (kuva 1)

- 1 Pölysuojus
- 2 Lukitushylsy
- 3 Päälle-pois-katkaisin
- 4 Tukikahva
- 5 Syvyysvaste
- 6 Iskunpysäytys
- 7 Kierronpysäytys

2. Tekniset tiedot

Jännite:	230 V ~ 50 Hz
Tehonotto:	850 Watt
Joutokäyntikierrosluku:	900 min ⁻¹
Iskuluku:	3200 min ⁻¹
Porausteho (kork.):	Beton/Stein 26 mm
Paino:	5,3 kg
Tärinätaso:	5,3 m/s ²
Äänen painetaso:	92,2 dB(A)
Äänen tehotaso:	105,2 dB(A)
Suojaluokka:	II

Melun- ja tärinänpäästöarvot mitattu standardin EN 50144-2-6 mukaan. Iskupora ei ole tarkoitettu käytettäväksi ulkona, direktiivin 2000/14/EY artiklan 3 määräysten mukaan.

3. Turvallisuusohjeet

Huomio! Sähkötyökaluja käytettäessä on sähköiskun, tapaturman ja tulipalon vaarojen välttämiseksi noudatettava seuraavia periaatteellisia turvallisuusmääräyksiä. Lue nämä määräykset ennen työkalun käyttöä ja noudata niitä.

- Tarkasta tyyppikilvessä annettu jännite (voittia).
- Johtokeloja käytettäessä tulee johto kelata täysin auki. Johdon läpimitan tulee olla väh. 1,5 mm².
- Jos sähkökäyttöistä iskuporaa käytetään ulkona, tulee se liittää sähköverkkoon käyttäen hyväksyttyä jatkojohtotyyppiä H07RN-F 3G1,5 mm² sekä roiskevedeltä suojattuja pistokeliitoksia.
- Huolehdi siitä, että asentosi on vakaa tikkailla tai telineillä, kun poraat vapaakätisesti.
- Jos seinin on vedetty sähkö-, vesi- tai kaasujohdot näkymättömiin, niin tulee ensin paikallistaa johdot johdonetsintälaitteen avulla. Vältä koske masta virtaa kuljettaviin osiin tai johtimiin.
- Käytä kuulosi turvaamiseksi kuulosuojuksia: kuu-

lovamma voi tulla salakavalasti!

- Käytä suojalaseja sekä pölysuojanaamaria sellaisissa töissä, joissa syntyy pölyä.
 - Älä käytä laitetta höyryjen tai helposti syttyvien nesteiden lähellä.
 - Irroita verkkopistoke pistorasiasta ennen kaikkien muunto- tai puhdistustoiimiin ryhtymistä.
 - Suojaa verkkojohtoa vaurioilta. Öljyt ja hapot saattavat vahingoittaa johtoa.
 - Älä ylikuormita konetta.
 - Tärkeää!
 - Kaikkia kansallisia, asennusta, käyttöä ja huoltoa koskevia turvallisuusmääräyksiä tulee noudattaa.
 - Taltat ja poranterät saattavat sinkoutua vahingossa työkalusta ja aiheuttaa pahoja vammoja.
 - Tarkasta ennen työhön ryhtymistä, että taltat ja poranterät ovat lukkiutuneet kiinni työkalunistukkaan.
 - Tarkasta säännöllisin väliajoin, että työkalunistukka ei ole kulunut tai vahingoittunut.
 - Käynnistä iskutyökalu vasta sitten, kun se on painettu työstökappaleelta (seinää, kattoa tms.) vasten.
 - Kun työ on tehty, irroita iskuporakone sähköverkosta ja ota taltta tai poranterä pois työkalusta.
 - Ennen taltan tai poranterän vaihtoa tulee iskuporakone aina irroittaa sähköverkosta.
 - Suojaa silmiä sekä muita henkilöitä lenteleviltä osasilta ja lohkeilevilta kappaleilta. Käytä suojakypärää! Aseta eteen väliseinä!
 - Työkäsineet suojaavat sormia ruhjoutumilta ja ihon raapautumilta.
 - Tärinä saattaa vahingoittaa kättä ja käsivartta: tämän vuoksi tulee tärinän vaikutusaika pitää mahdollisimman lyhyenä.
 - Käännä verkkojohto aina taaksepäin laitteesta pois.
 - Säilytä laite aina poissa lasten ulottuvilta.
 - Pidä laitetta työskennellessäsi molemmin käsin paikallaan ja huolehdi siitä, että asentosi on tukeva.
- Oheistetusta vihkosesta löydät lisää tarkempia, sähkötyökaluja koskevia turvallisuusohjeita.**

FIN**4. Ennen käyttöönottoa**

- Tarkasta johdonetsintälaitteen avulla, ettei käyttökohteessa ole piiloon vedettyjä sähköjohtoja tai kaasu- ja vesiputkia.
- Tarkasta ennen laitteen liittämistä sähköverkkoon, että verkkojännite vastaa laitteen tehokilvessä annettuja tietoja.

4.1 Määräysten mukainen käyttö

Laitte on tarkoitettu betonin, kiven ja tiilien iskuporaukseen, talttatöihin sekä metallin ja puun poraukseen ilman iskuä, käyttäen aina tarkoitukseen soveltuvaa poranterää

4.2 Työkalun asennus ja vaihto (kuva 2)

- Puhdista työkalu ennen sen asettamista paikalliseen ja voitele se ohuesti konerasvalla.
- Vedä lukitusshylsy (A) taakse ja pidä se siellä.
- Työnnä pölytön työkalu kiertäen työkalunistukkaun vasteeseen asti. Työkalu lukkiutuu automaattisesti paikalleen.
- Tarkasta lukitus vetämällä työkalusta.

4.3 työkalun irroitus (kuva 3)

Vedä lukitusshylsy (A) taakse, pidä se paikallaan ja ota työkalu pois.

5. Käyttöönotto (kuva 1 - nro 3)**5.1 Käynnistys - sammutus**

- Käynnistys: paina käyttökatkaisinta (3)
- Sammutus: päästä käyttökatkaisin (3) irti.

5.2 Tukikahva (kuva 1 - nro 4)

Käytä iskuporakoneita turvallisuuksista ainoastaan tukikahvan kera.

Jotta asentosi on työn aikana mahdollisimman vakaa, voit kääntää tukikahvaa parempaan asentoon. Löysennä tukikahvaa vastapäivään kääntämällä ja käännä se sitten haluttuun asentoon. **Kiristä sitten tukikahva paikalleen.**

5.3 Syvyysvaste (kuva 1 - nro 5)

Irroita tukikahvassa oleva siipiruuvi ja aseta syvyysvasteen suora osa tukikahvan porausreikään. Säädä syvyysvaste halutun mittaiseksi ja kiristä sitten siipiruuvi tiukkaan.

5.4 Pölynkeräyslaite (kuva 4)

Ennen iskuporatöitä käännä iskupora ylösalaisin ja työnnä pölynkeräyslaite poranterän päälle.

5.5 Iskun pysäytys (kuva 5)

Jotta voit aloittaa porauksen pehmeästi, niin iskuporakoneessa on iskun pysäytys.

- Käännä säätövipua (7) oikealle asentoon (b), jolloin iskukoneisto kytkeytyy pois päältä.
- Kytke iskukoneisto takaisin päälle kääntämällä säätövipu (7) takaisin asentoon (a).

5.6 Kierron pysäytys (kuva 6)

Talttatöitä varten voi iskuporakoneen kiertoliikkeen kytkeä pois päältä.

- Käännä tätä varten säätövipun (8) nuoli (a) koneen kuoreen merkittyyn asentoon (c).
- Kiertoliike kytetään jälleen päälle kääntämällä säätövipun (8) nuoli (a) takaisin asentoon (b).

Huomio:

Iskuporauksessa tarvitsen vain vähäisen painovoiman. Liian voimakas paino työstökappaleeseen rasittaa moottoria tarpeettomasti. Tarkasta poranterien kunto säännöllisin väliajoin.

Teroita tylstyneet poranterät tai vaihda ne uusiin.

6. Huolto

- Ennen kaikkia laitteelle tehtäviä töitä tulee verkkopistoke irroittaa!
- Pidä laitteesi aina puhtaana.
- Älä käytä muoviosien puhdistukseen syövyttäviä aineita.
- Pölynkertymien välttämiseksi tulee tuuletusraot puhdistaa työn loppuksi paineilmalla puhaltain (kork. 3 baria).
- Tarkasta hiihharjojen kunto säännöllisesti (liikaantuneet tai kuluneet hiihharjat aiheuttavat liiallista kipinöintiä ja kierroslukuhäiriöitä).

8. Varaosien tilaus

Seuraavat kuluvat osat voit hankkia toiminimeltä ISC GmbH.

Varahillet 42.583.25.01
Katkaisin 42.583.25.02

- D EG Konformitätserklärung
- GB EC Declaration of Conformity
- F Déclaration de Conformité CE
- NL EC Conformiteitsverklaring
- E Declaracion CE de Conformidad
- P Declaração de conformidade CE
- S EC Konformitetsförklaring
- FIN EC Yhdennukaisuusilmoitus
- N EC Konformitetserklæring
- RU EC Заявление о соответствии
- HR Dichiarazione di conformità CE
- RO Declarație de conformitate CE
- TR AT Uygunluk Deklaryasyonu

Einhell®

- GR EC Δήλωση περί της ανταπόκρισης
- I Dichiarazione di conformità CE
- DK EC Overensstemmelseerklæring
- CZ EU prohlášení o konformitě
- H EU Konformitási nyilatkozás
- SI EU Izjava o skladnosti
- PL Oświadczenie o zgodności z normami Europejskiej Wspólnoty
- SK Vyhlásenie EU o konformite
- BG Декларация за съответствие на ЕО



Bohrhammer LE-BH 826

Der Unterzeichnende erklärt in Namen der Firma die Übereinstimmung des Produktes.
 The undersigned declares in the name of the company that the product is in compliance with the following guidelines and standards.
 Le soussigné déclare au nom de l'entreprise la conformité du produit avec les directives et normes suivantes.
 De ondergetekende verklaart in naam van de firma dat het product overeenstemt met de volgende richtlijnen en normen.
 El abajo firmante declara, en el nombre de la empresa, la conformidad del producto con las directrices y normas siguientes.
 O signatário declara em nome da firma a conformidade do produto com as seguintes directivas e normas.
 Undertecknad förklarar i firmans namn att produkten överensstämmer med följande direktiv och standarder.
 Allekirjoittanut ilmoittaa liikkeen nimissä, että tuote vastaa seuraavia direktiivejä ja standardeja.
 Undertegnede erklærer på vegne av firmaet at produktet samsvarer med følgende direktiver og normer.
 Подписавшийся подтверждает от имени фирмы что настоящее изделие соответствует требованиям следующих нормативных документов.
 Az aláíró kijelenti, a cég nevében a termék megegyezését a

következő irányvonalakkal és normákkal.
 Subsemnatul declară în numele firmei că produsul respectiv este în conformitate cu directivele și standardele.
 Imzalayan kişi, firma adına ürünün aşağıda anılan yönetmeliklere ve normlara uygun olduğunu beyan eder.
 Εν ονόματι της εταιρείας δηλώνει ο υπογεγραμμένος την συμμόρφωση του προϊόντος προς τους ακόλουθους κανονισμούς και τα ακόλουθα πρότυπα.
 Il sottoscritto dichiara a nome della ditta la conformità del prodotto con le direttive e le norme seguenti.
 På firmaets vegne erklærer undertegnede, at produktet imødekommer kravene i følgende direktiver og normer.
 Niže podpisani imenom firme prolašuje, že výrobek odpovídá následujícím směrnici a normám.
 Az aláíró kijelenti, a cég nevében a termék megegyezését a következő irányvonalakkal és normákkal.
 Podpisani izjavjam v imenu podjetja, da je proizvod v skladnosti s sledečimi smernicami in standardi.
 Niže podpisany imieniem firmy proklaszuje, że produkt jest zgodny z następującymi wytycznymi i normami.
 Podpisujúci záväzne prehlasuje v mene firmy, že tento výrobok je v súlade s nasledovnými smernicami a normami.
 Доподписаний декларира от името на фирмата съответствието на продукта.

<input checked="" type="checkbox"/> 98/37/EG	<input type="checkbox"/> 89/686/EWG	ISC GmbH Eschenstraße 6 D-94405 Landau/Isar
<input checked="" type="checkbox"/> 73/23/EWG	<input type="checkbox"/> 87/404/EWG	
<input type="checkbox"/> 97/23/EG	<input type="checkbox"/> R&TTED 1999/5/EG	
<input checked="" type="checkbox"/> 89/336/EWG	<input type="checkbox"/> 2000/14/EG: L _{WM}dB(A); L _{WA}dB(A)	
<input type="checkbox"/> 90/396/EWG		

EN 50144-1; EN 50144-2-6; EN 55014-1; EN 55014-2; EN 61000-3-2+A1+A2+A14; EN 61000-3-3

Landau/Isar, den 29.09.2003

Brunhöhl *Krey*
 Brunhöhl Krey
 Leiter Produkt-Management Produkt-Management

Archivierung / For archives: 4258325-39-4141800-E

GARANTIEURKUNDE

Wir gewähren Ihnen zwei Jahre Garantie gemäß nachstehenden Bedingungen. Die Garantiezeit beginnt jeweils mit dem Tag der Lieferung, der durch Kaufbeleg, wie Rechnung, Lieferschein oder deren Kopie nachzuweisen ist. Innerhalb der Garantiezeit beseitigen wir alle Funktionsfehler am Gerät, die nachweisbar auf mangelhafte Ausführung oder Materialfehler zurückzuführen sind. Die dazu benötigten Ersatzteile und die anfallende Arbeitszeit werden nicht berechnet.

Ausschluss: Die Garantiezeit bezieht sich nicht auf natürliche Abnutzung oder Transportschäden, ferner nicht auf Schäden, die infolge Nichtbeachtung der Montageanleitung und nicht normgemäßer Installation entstanden. Der Hersteller haftet nicht für indirekte Folge- und Vermögensschäden. Durch die Instandsetzung wird die Garantiezeit nicht erneuert oder verlängert. Bei Garantieanspruch, Störungen oder Ersatzteilbedarf wenden Sie sich bitte an.

ISC GmbH · International Service Center
Eschenstraße 6 · D-94405 Landau/Isar (Germany)
Info-Tel. 0190-145 048 (62 Ct/Min.) · Telefax 0 99 51-26 10 und 52 50
Service- und Infoserver: <http://www.isc-gmbh.info>

Technische Änderungen vorbehalten
Technical changes subject to change
Sous réserve de modifications
Technische wijzigingen voorbehouden
Salvo modificaciones técnicas
Salvaguardem-se alterações técnicas
Förbehåll för tekniska förändringar
Oikeus teknisiin muutoksiin pidätetään
Der tages forbehold for tekniske ændringer
Ο κατασκευαστής διατηρεί το δικαίωμα
τεχνικών αλλαγών
Con riserva di apportare modifiche tecniche
Tekniske endringer forbeholdes
Technické zmeny vyhrazeny
Technikai változások jogát fenntartva
Tehnične spremembe pridržane.
Zastrzeżenie się wprowadzanie zmian technicznych
Se rezervă dreptul la modificări tehnice.
Teknik değişiklikler olabilir

☞ **GARANTIBEVIS**

Garantiperioden regnes fra købsdatoen og er gældende i 2 år.

Garantien dækker mangelfuld udførelse eller materiale- og funktionsfejl.

Nødvendige reservedele og anvendt arbejdstid ved garanti-ydelse beregnes ikke.

Der hæftes ikke for følgeskader.

Deres kundeservicekontakt

☞ **GARANTIBEVIS**

Garantitiden omfattar >et 2 år< och börjar löpa från och med köpedagen.

Garantin avser tillverkningsfel samt material- och funktionsfel.

Därtill nödvändiga reservdelar och uppkommen arbetstid kommer ej att debiteras.

Garantin gäller ej för på fel som uppstått på grund av nyttjandet.

Din kundtjänstpartner

☞ **TAKUUTODISTUS**

Takkuu aika alkaa ostopäivänä ja sen pituus on 2 vuotta.

Takuu korvaa valmistusviat tai materiaali- ja toimintoviat. Tähän tarvittavia varaosia ja työaika ei laskuteta.

Väillisiä vahinkoja ei korvata.

Teidän asiakaspalveluyhdyshenkilönne

- (D)** ISC GmbH
Eschenstraße 6
D-94405 Landau/Isar
Tel. (0190) 145 048, Fax (09951) 2610 u. 5250
- (A)** Hans Einhell Österreich Gesellschaft m.b.H.
Mühlgasse 1
A-2353 Guntramsdorf
Tel. (02236) 53516, Fax (02236) 52369
- (CH)** Fubag International
St. Gallerstraße 182
CH-8405 Winterthur
Tel. (052) 2358767, Fax (052) 2358700
- (GB)** Einhell UK Ltd
Morpeth Wharf
Twelve Quays
Birkenhead, Wirral
CH 41 1NG
Tel. 0151 6491500, Fax 0151 6491501
- (F)** Pour toutes informations ou service après
vente, merci de prendre contact avec votre
revendeur.
- (NL)** Einhell Benelux
Veldsteen 44
NL-4815 PK Breda
Tel. 076 5986470, Fax 076 5986478
- (B)** Einhell Benelux
Veldsteen 44
NL-4815 PK Breda
Tel. 076 5986470, Fax 076 5986478
- (E)** Comercial Einhell S.A.
Antonio Cabezon, N° 83 Planta 3a
E-28034 Fuencarral Madrid
Tel. 91 7294888, Fax 91 3581500
- (P)** Einhell Iberica
Rua da Aldeia , 225 Apartado 2100
P-4405-017 Arcozelo VNG
Tel. 022 0917500 Fax 022 0917527
- (I)** Einhell Italia s.r.l.
Via Marconi, 16
I-22070 Beregazzo (Co)
Tel. 031 992080, Fax 031 992084
- (DK)** Einhell Skandinavia
Bergsoevej 36
DK-8600 Silkeborg
Tel. 087 201200, Fax 087 201203
- (FIN)** Sähkötalo Harju OY
Korjaamokatu 2
FIN-33840 Tampere
Tel. 03 2345000, Fax 03 2345040
- (PL)** Einhell Polska sp. Z.o.o.
Ul. Miedzyleska 2-6
PL-50-554 Wroclaw
Tel. 071 3346508, Fax 071 3346503
- (H)** Einhell Hungaria Ltd.
Vajda Peter u. 12
H 1089 Budapest
Tel. 01 3039401, Fax 01 2101179
- (TR)** Sermak
makina ticaret ve sanayi ltd. sti.
Altay Cesme Mah. Yasemin Sok. No: 19
TR 34843 Maltepe - Istanbul
Tel. 0216 4594865, Fax 0216 4429325
- (RO)** Novatech S.R.L.
Bd.Lasar Calargiu 24-26
S.C. A. Ap. 9 Sector 1
RO 75 121 Bucharest
Tel. 021 4104800, Fax 021 4103568
- (CZ)** Poker Plus S.R.O.
Areal Vu Bechovice
Budava 10B
CZ-19011 Praha - Bechovice 911
Tel.+Fax 02579 10204
- (BG)** Einhell Bulgarien
34 A.Stefan Stambolov Str.
Apt. 4
BG 9000 Varna
Tel. 052 605254, Fax 052 605822
- (SL)** Luma Trading d.o.o.
Ljubljanska 39
SL0-4000 Kranj
Tel- 064 355330, Fax 064 2355333
- (HR)** Einhell Croatia d.o.o.
Velika Ves 2
HR 49224 Lepajci
Tel 049/342 444, Fax 049 342-392
- (YU)** MP Trading d.o.o.
Cika Ljubina 8/IV
YU 11000 Beograd
- (GR)** An. Mavrofidopoulos S.A.
Technical & Commercial company
12, Papastratou & Asklipiou Str.
GR 18545 Piräus
Tel 0210 4136155, Fax 0210 4137692
- (RUS)** Bermas
Altufyevskoye shosse, 2A
RUS 127273 Moscow
Tel 095 3639580, Fax 095 3639581