

- ② Originalbetriebsanleitung
Elektro-Handhobel
- ② Original operating instructions
Hand-Held Electric Plane
- ② Mode d'emploi d'origine
Raboteuse électrique à main
- ① Istruzioni per l'uso originali
Piallatrice elettrica
- ② Original betjeningsvejledning
Elektrisk håndhøvel
- ③ Original-bruksanvisning
Elhandhyvel
- ② Originalne upute za uporabu
Električna ručna blanjalica
- ③ Manual de instrucciones original
Cepillo de mano eléctrico
- ② Originální návod k obsluze
Elektrický ruční hoblík
- ② Alkuperäiskäyttöohje
Sähkökäsihöylä
- ④ Originālā lietošanas instrukcija
Elektriskā rokas ēvele
- ② Originalna navodila za uporabo
Električni skobljic
- ④ Eredeti használati utasítás
Elektromos - kézigyalu
- ② Orjinal Kullanma Talimatı
Elektrikli Planya
- ④ Original-driftsveiledning
Elektrisk håndhøvel
- ② Upprunalegar notandaleiðbeiningar
Rafmagns-Handhefill
- ② Originalaalkasutusjuhend
Elektrihõvel
- ④ Originali naudojimo instrukcija
Rankinis elektrinis oblius



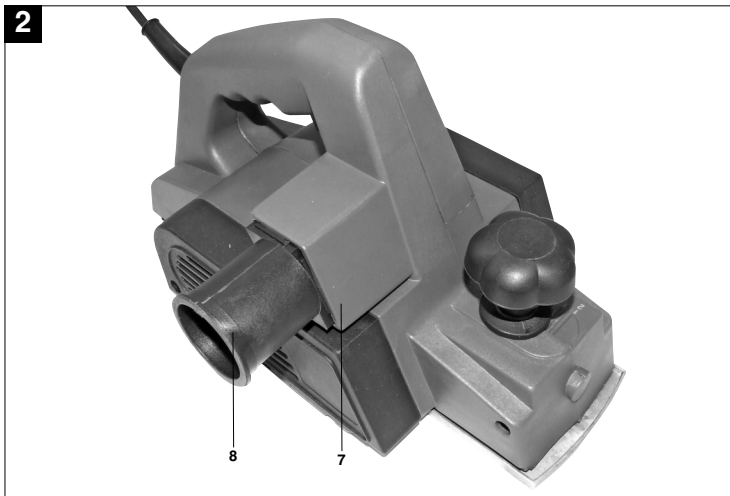
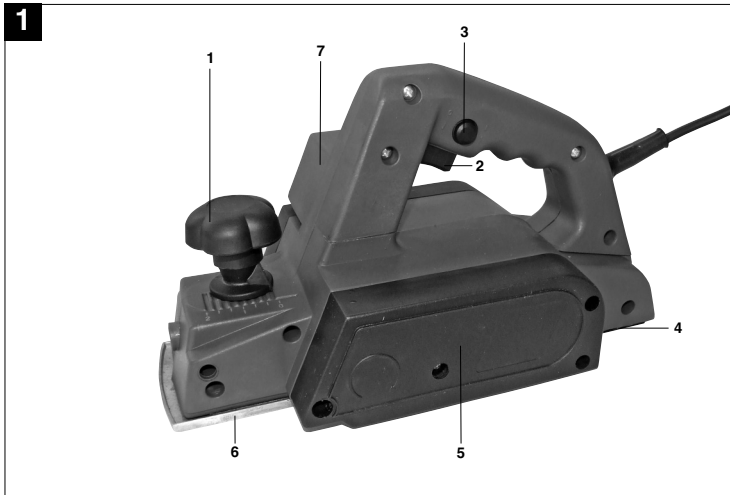
Art.-Nr.: 43.452.13

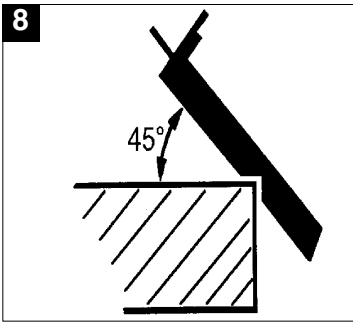
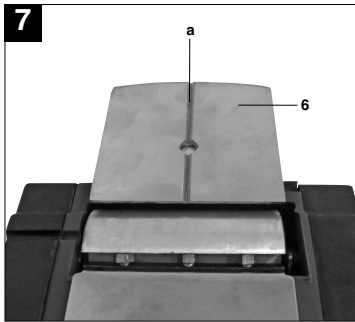
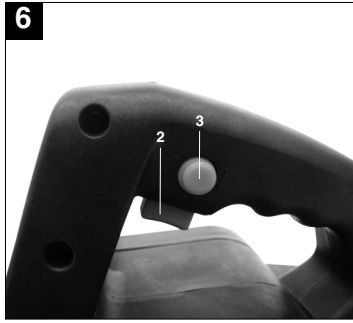
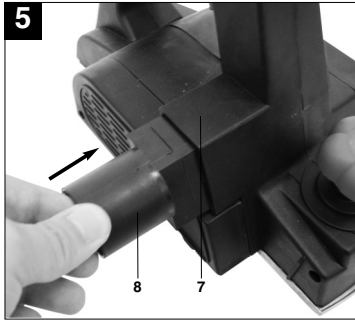
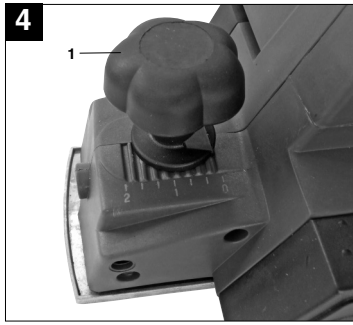
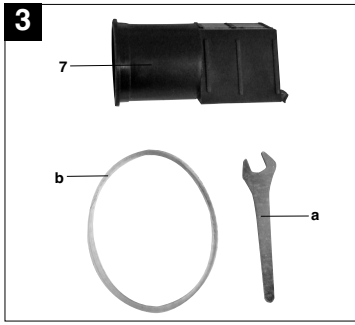
I.-Nr.: 01039

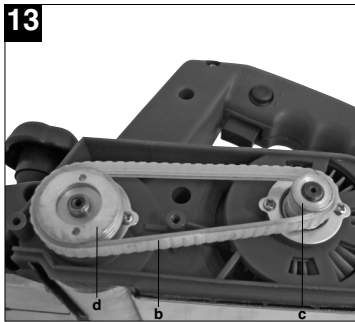
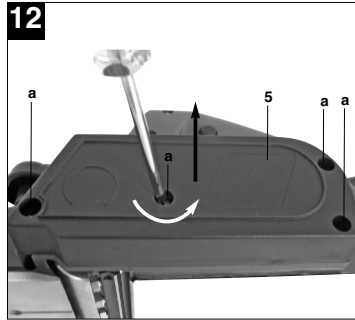
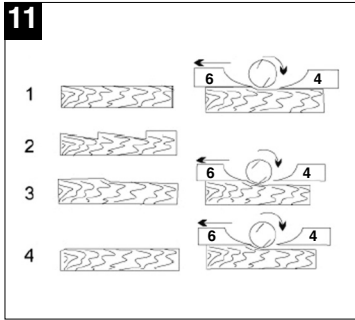
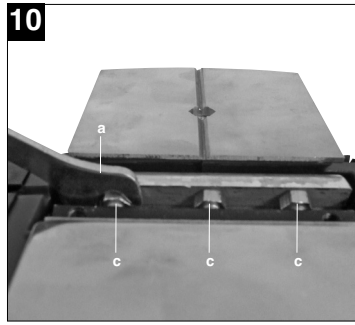
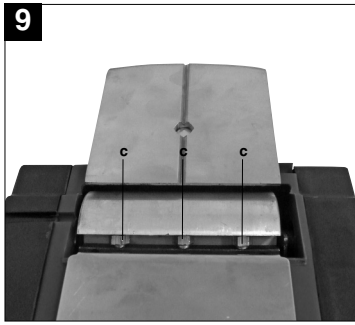
**ALPHA-
TOOLS®**



BEH 600









“WARNUNG - Zur Verringerung des Verletzungsrisikos Bedienungsanleitung lesen”



Tragen Sie einen Gehörschutz.

Die Einwirkung von Lärm kann Hörverlust bewirken.



Tragen Sie eine Staubschutzmaske.

Beim Bearbeiten von Holz und anderer Materialien kann gesundheitsschädlicher Staub entstehen. Asbesthaltiges Material darf nicht bearbeitet werden!



Tragen Sie eine Schutzbrille.

Während der Arbeit entstehende Funken oder aus dem Gerät heraustretende Splitter, Späne und Stäube können Sichtverlust bewirken.

D**⚠ Achtung!**

Beim Benutzen von Geräten müssen einige Sicherheitsvorkehrungen eingehalten werden, um Verletzungen und Schäden zu verhindern. Lesen Sie diese Bedienungsanleitung / Sicherheitshinweise deshalb sorgfältig durch. Bewahren Sie diese gut auf, damit Ihnen die Informationen jederzeit zur Verfügung stehen. Falls Sie das Gerät an andere Personen übergeben sollten, händigen Sie diese Bedienungsanleitung / Sicherheitshinweise bitte mit aus. Wir übernehmen keine Haftung für Unfälle oder Schäden, die durch Nichtbeachten dieser Anleitung und den Sicherheitshinweisen entstehen.

1. Sicherheitshinweise

Die entsprechenden Sicherheitshinweise finden Sie im beiliegenden Heftchen!

⚠ WARNUNG

Lesen Sie alle Sicherheitshinweise und Anweisungen. Versäumnisse bei der Einhaltung der Sicherheitshinweise und Anweisungen können elektrischen Schlag, Brand und/oder schwere Verletzungen verursachen zur Folge haben.
Bewahren Sie alle Sicherheitshinweise und Anweisungen für die Zukunft auf.

2. Gerätebeschreibung (Bild 1/2/3)

- 1 Einstellknopf für Spantiefe
- 2 Ein-/Aus-Schalter
- 3 Einschaltsperr
- 4 hintere Grundplatte
- 5 Riemenabdeckung
- 6 vordere Grundplatte
- 7 Spanauswurf
- 8 Adapterstück für Spanabsaugung

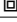
3. Bestimmungsgemäße Verwendung

Der Elektro-Handhobel ist zum Hobeln, Falzen und Anschrügen von Holzteilen bestimmt.

Die Maschine darf nur nach ihrer Bestimmung verwendet werden. Jede weitere darüber hinausgehende Verwendung ist nicht bestimmungsgemäß. Für daraus hervorgerufene Schäden oder Verletzungen aller Art haftet der Benutzer/Bediener und nicht der Hersteller.

Bitte beachten Sie, dass unsere Geräte bestimmungsgemäß nicht für den gewerblichen, handwerklichen oder industriellen Einsatz konstruiert wurden. Wir übernehmen keine Gewährleistung, wenn das Gerät in Gewerbe-, Handwerks- oder Industriebetrieben sowie bei gleichzusetzenden Tätigkeiten eingesetzt wird.

4. Technische Daten

Netzspannung:	230 V~ 50 Hz
Leistungsaufnahme:	650 W
Leerlauf-Drehzahl:	16.000 min ⁻¹
Spantiefe:	0-2 mm
Hobelbreite:	82 mm
Schutzklasse:	II / 
Gewicht:	2,3 kg

Geräusch und Vibration

Die Geräusch- und Vibrationswerte wurden entsprechend EN 60745 ermittelt.

Schalldruckpegel L _{pA}	86,7 dB(A)
Unsicherheit K _{pA}	3 dB
Schallleistungspegel L _{WA}	97,7 dB(A)
Unsicherheit K _{WA}	3 dB

Tragen Sie einen Gehörschutz.

Die Einwirkung von Lärm kann Gehörverlust bewirken.

Schwingungsgesamtwerte (Vektorsumme dreier Richtungen) ermittelt entsprechend EN 60745.

Schwingungsemissionswert a_n < 5,53 m/s²
Unsicherheit K = 1,5 m/s²

⚠ Achtung!

Der Schwingungswert wird sich aufgrund des Einsatzbereiches des Elektrowerkzeuges ändern und kann in Ausnahmefällen über dem angegebenen Wert liegen.

Beschränken Sie die Geräusentwicklung und Vibration auf ein Minimum!

- Verwenden Sie nur einwandfreie Geräte.
- Warten und reinigen Sie das Gerät regelmäßig.
- Passen Sie Ihre Arbeitsweise dem Gerät an.
- Überlasten Sie das Gerät nicht.
- Lassen Sie das Gerät gegebenenfalls überprüfen.
- Schalten Sie das Gerät aus, wenn es nicht benutzt wird.
- Tragen Sie Handschuhe.

5. Vor Inbetriebnahme

Überzeugen Sie sich vor dem Anschließen, dass die Daten auf dem Typenschild mit den Netzdaten übereinstimmen.

Ziehen Sie immer den Netzstecker, bevor Sie Einstellungen am Gerät vornehmen.

5.1 Einstellung der Spantiefe (Bild 4/Pos. 1)

Durch Drehung des Einstellknopfes für Spantiefe (1) kann die Spantiefe in Schritten von 0,25 mm von 0-2 mm eingestellt werden.

Drehung des Einstellknopfes für Spantiefe (1) im Uhrzeigersinn: höhere Spantiefe

Drehung des Einstellknopfes für Spantiefe (1) gegen den Uhrzeigersinn: geringere Spantiefe

Nach Beendigung der Arbeit ist die Spantiefe so einzustellen, dass die Messer versenkt und somit vor Beschädigung geschützt sind. Drehen Sie dazu den Einstellknopf für die Spantiefe in die Position „0“.

5.2 Spanabsaugung (Bild 5)

Für eine optimale Spanabsaugung können Sie den Elektro-Handhobel über das im Lieferumfang enthaltene Adapterstück an eine Spanabsaugung anschliessen.

Schieben Sie das Adapterstück in den seitlichen Spanauswurf des Elektro-Handhobels. Über den runden Anschluß am Adapterstück können Sie nun eine geeignete Spanabsaugung anschliessen.

6. Bedienung**6.1 Ein-/ Ausschalter (Bild 6)**

- Der Elektro-Handhobel ist mit einem Sicherheitsschalter zur Unfallverhütung ausgestattet.
- Zum Einschalten den seitlichen Sperrknopf (3) drücken und die Schalttaste drücken.
- Zum Ausschalten des Elektro-Handhobels die Schalttaste (2) loslassen. Die Schalttaste (2) springt in die Ausgangsstellung zurück.

6.2 Arbeitshinweise

⚠ Achtung: Der Elektro-Handhobel darf nur eingeschaltet an das Werkstück herangeführt werden.

6.2.1 Hobeln von Flächen

Stellen Sie die gewünschte Spantiefe ein. Den Elektro-Handhobel mit der vorderen Grundplatte auf das zu bearbeitende Holzstück aufsetzen und den Hobel einschalten. Den Elektro-Hobel mit beiden Händen über die Fläche schieben, dabei müssen die vordere und die hintere Grundplatte ganz aufliegen.

Zur Endbearbeitung von Flächen nur eine geringe Spantiefe einstellen und die Fläche mehrfach bearbeiten.

6.2.2 Anfasen von Kanten (Bild 7-8)

- An der vorderen Grundplatte ist eine V-Nut (a) eingearbeitet mit der Sie Kanten in einem Winkel von 45° glatt hobeln können.
- Schalten Sie das Gerät ein und lassen Sie es seine volle Geschwindigkeit erreichen. Setzen Sie die V-Nut (a) des Hobels in einem 45°-Winkel an die Kante eines Werkstückes an.
- Führen Sie den Elektrohobel nun an der Kante des Werkstückes entlang.
- Um ein qualitativ gutes Ergebnis zu erzielen, sollten Sie Vorschubgeschwindigkeit und Winkellage konstant halten.

7. Austausch der Netzanschlussleitung

Wenn die Netzanschlussleitung dieses Gerätes beschädigt wird, muss sie durch den Hersteller oder seinen Kundendienst oder eine ähnlich qualifizierte Person ersetzt werden, um Gefährdungen zu vermeiden.

D**8. Reinigung, Wartung und Ersatzteilbestellung**

Ziehen Sie vor allen Reinigungsarbeiten den Netzstecker.

8.1 Reinigung

- Halten Sie Schutzvorrichtungen, Luftschlitz und Motorengehäuse so staub- und schmutzfrei wie möglich. Reiben Sie das Gerät mit einem sauberen Tuch ab oder blasen Sie es mit Druckluft bei niedrigem Druck aus.
- Wir empfehlen, dass Sie das Gerät direkt nach jeder Benutzung reinigen.
- Reinigen Sie das Gerät regelmäßig mit einem feuchten Tuch und etwas Schmierseife. Verwenden Sie keine Reinigungs- oder Lösungsmittel; diese könnten die Kunststoffteile des Gerätes angreifen. Achten Sie darauf, dass kein Wasser in das Geräterinnere gelangen kann.

8.2 Kohlebürsten

Bei übermäßiger Funkenbildung lassen Sie die Kohlebürsten durch eine Elektrofachkraft überprüfen. Achtung! Die Kohlebürsten dürfen nur von einer Elektrofachkraft ausgewechselt werden.

8.3. Wechsel der Hobelmesser (Bild 9-11)

⚠ Achtung: Vor allen Arbeiten an der Maschine den Netzstecker aus der Steckdose ziehen!

Für das Wechseln der Hobelmesser benötigen Sie den beiliegenden Schraubenschlüssel (a).

Der Elektro-Handhobel ist mit zwei Hartmetall-Wendmessern bestückt. Wendmesser haben zwei Schneiden und können gewendet werden. Durch die Führungsnut der Wendmesser wird bei einem Wechsel eine gleiche Höheneinstellung gewährleistet. Abgenutzte, stumpfe oder beschädigte Messer müssen ausgetauscht werden.

Hartmetall-Wendmesser können nicht nachgeschliffen werden. Lösen Sie die drei Sechskantschrauben (c) mit dem beiliegenden Schraubenschlüssel (a) und schieben Sie das Hartmetall-Wendmesser seitlich mit einem Holzstück aus der Hobelwelle heraus. (siehe Abb. 10).

Reinigen Sie vor dem Einbau den Messersitz. Der Einbau der Messer erfolgt in der umgekehrten Reihenfolge. Stellen Sie sicher, dass das Hobelmesser mit den beiden Enden der Hobelwelle übereinstimmt. Tauschen Sie immer beide Messer, um eine gleichbleibende Spanabnahme zu gewährleisten.

⚠ Achtung: Vor der Inbetriebnahme des Elektro-Handhobels sind die Messer auf eine korrekte Einbaulage und auf festen Sitz zu überprüfen!

Überprüfen der korrekten Einstellung (Bild 11)

- (6) Vordere Grundplatte (beweglicher Hobelschuh)
- (4) Hintere Grundplatte (feststehender Hobelschuh)

1. Korrekte Einstellung

Resultat: Glatte Hobeloberfläche

2. Kerben in der Oberfläche

Problem: Die Schneide des Hobelmessers (oder beider Hobelmesser) verläuft nicht parallel zur Höhe der hinteren Grundplatte.

3. Furchen am Beginn der Hobelfläche

Problem: Die Schneide des Hobelmessers (oder beider Hobelmesser) liegt unterhalb der Höhe der hinteren Grundplatte.

4. Furchen am Ende der Hobelfläche

Problem: Die Schneide des Hobelmessers (oder beider Hobelmesser) liegt über der Höhe der hinteren Grundplatte.

8.4 Austausch des Antriebsriemens (Bild 12-13)

- Der Austausch des Riemens sollte durch eine qualifizierte Fachkraft vorgenommen werden.
- Der Antriebsriemen (b) muss ausgetauscht werden, falls er verschlissen ist.
- Lösen Sie die Schrauben (a) und nehmen Sie die seitliche Riemenabdeckung (5) ab.
- Entfernen Sie den verschlissenen Antriebsriemen (b) und reinigen Sie die beiden Riemenscheiben (c/d).
- Legen Sie den neuen Antriebsriemen auf die kleine Riemenscheibe (c) auf und ziehen Sie den Riemen unter Drehen der Hobelwelle auf die große Riemenscheibe (d) auf.
- Achten Sie darauf, dass die Längsrillen des Antriebsriemens in den Führungsnuten der Antriebsräder liegen.
- Die Riemenabdeckung (5) aufsetzen und mit den Schrauben (a) befestigen.

8.5 Wartung

Im Geräteinneren befinden sich keine weiteren zu wartenden Teile.

8.6 Ersatzteilbestellung:

Bei der Ersatzteilbestellung sollten folgende Angaben gemacht werden;

- Typ des Gerätes
- Artikelnummer des Gerätes
- Ident-Nummer des Gerätes
- Ersatzteilnummer des erforderlichen Ersatzteils

Aktuelle Preise und Infos finden Sie unter www.isc-gmbh.info

9. Entsorgung und Wiederverwertung

Das Gerät befindet sich in einer Verpackung um Transportschäden zu verhindern. Diese Verpackung ist Rohstoff und ist somit wieder verwendbar oder kann dem Rohstoffkreislauf zurückgeführt werden. Das Gerät und dessen Zubehör bestehen aus verschiedenen Materialien, wie z.B. Metall und Kunststoffe. Führen Sie defekte Bauteile der Sondernüllentsorgung zu. Fragen Sie im Fachgeschäft oder in der Gemeindeverwaltung nach!

GB



"Caution - Read the operating instructions to reduce the risk of injury"



Wear ear-muffs.
The impact of noise can cause damage to hearing.



Wear a breathing mask.
Dust which is injurious to health can be generated when working on wood and other materials.
Never use the device to work on any materials containing asbestos!



Wear safety goggles.
Sparks generated during working or splinters, chips and dust emitted by the device can cause loss of sight.



⚠ Important!

When using equipment, a few safety precautions must be observed to avoid injuries and damage. Please read the complete operating manual with due care. Keep this manual in a safe place, so that the information is available at all times. If you give the equipment to any other person, give them these operating instructions as well. We accept no liability for damage or accidents which arise due to non-observance of these instructions and the safety information.

1. Safety information

Please refer to the booklet included in delivery for the safety instructions.

⚠ CAUTION!

Read all safety regulations and instructions.

Any errors made in following the safety regulations and instructions may result in an electric shock, fire and/or serious injury.

Keep all safety regulations and instructions in a safe place for future use.

2. Layout (Figs. 1/2/3)

1. Setting knob for the chip depth
2. ON/OFF switch
3. Safety lock-off
4. Rear base plate
5. Belt cover
6. Front base plate
7. Chip ejector
8. Adapter piece for chip extraction system

3. Proper use

The hand-held electric plane is designed for planing, rabating and chamfering pieces of wood.

The machine is to be used only for its prescribed purpose. Any other use is deemed to be a case of misuse. The user / operator and not the manufacturer will be liable for any damage or injuries of any kind caused as a result of this.

Please note that our equipment has not been designed for use in commercial, trade or industrial applications. Our warranty will be voided if the machine is used in commercial, trade or industrial businesses or for equivalent purposes.

4. Technical data

Mains voltage:	230 V ~ 50 Hz
Power input:	650 W
Idling speed:	16000 min ⁻¹
Chip depth:	0-2 mm
Plane width:	82 mm
Protection class:	II /
Weight:	2.3 kg

Sound and vibration

Sound and vibration values were measured in accordance with EN 60745.

L _{pA} sound pressure level	86.7 dB(A)
K _{pA} uncertainty	3 dB
L _{WA} sound power level	97.7 dB(A)
K _{WA} uncertainty	3 dB

Wear ear-muffs.

The impact of noise can cause damage to hearing.

Total vibration values (vector sum of three directions) determined in accordance with EN 60745.

Vibration emission value a_h < 5.53 m/s²

K uncertainty = 1.5 m/s²

⚠ Important!

The vibration value changes according to the area of application of the electric tool and may exceed the specified value in exceptional circumstances.

Keep the noise emissions and vibrations to a minimum.

- Only use appliances which are in perfect working order.
- Service and clean the appliance regularly.
- Adapt your working style to suit the appliance.
- Do not overload the appliance.
- Have the appliance serviced whenever necessary.
- Switch the appliance off when it is not in use.
- Wear protective gloves.

GB

5. Before starting the equipment

Before you connect the equipment to the mains supply make sure that the data on the rating plate are identical to the mains data.

Always pull the power plug before making adjustments to the equipment.

5.1 Adjusting the chip depth (Fig. 4/Item 1)

You can adjust the chip depth in steps of 0,25 mm from 0 to 2 mm by turning the setting knob for the chip depth (1).

Turn the setting knob for the chip depth (1) in a clockwise direction to set a greater chip depth. Greater chip depth

Turn the setting knob for the chip depth (1) in a counter-clockwise direction to set a lower chip depth. Lower chip depth

After finishing work, set the chip depth so that the knives are lowered and thus protected from damage. Turn the setting knob for the chip depth to position "0" for this purpose.

5.2 Chip extraction (Figure 5)

For optimum chip extraction connect the hand-held electric plane to a dust extraction system using the supplied adapter piece.

Slide the adapter piece into the chip ejector on the side of the hand-held electric plane. Now you can connect a suitable dust extraction system to the round connector of the adapter piece.

6. Operation

6.1 ON/OFF switch (Fig. 6)

- The hand-held electric plane comes with a safety switch which is designed to prevent accidents.
- To switch on the tool press the side safety lock-off (3) and press the button switch.
- Release the button switch (2) to switch off the electric plane. The button switch (2) jumps back into its starting position.

6.2 Practical tips

⚠ Important: Only ever bring the hand-held electric plane towards the workpiece while switched on.

6.2.1 Planing surfaces

Now adjust the desired chip depth. Equip the front base plate and place the hand-held electric plane onto the piece of wood you wish to plane. Then switch on the plane. Push to electric plane over the surface with both hands and make sure that the both the front and the rear base plate lie flat on the workpiece.

Used a low chip depth for finishing surfaces and complete several passes over the surface.

6.2.2 Chamfering edges (Fig. 7-8)

- There is a V-shaped groove (a) in the front base plate that enables you to plane edges at an angle of 45° for a smooth finish.
- Switch on the tool and wait until it reaches full speed. Place the V-shaped groove (a) on the edge of the workpiece at an angle of 45°.
- Now move the electric plane along the edge of the workpiece.
- To achieve a good quality result you should keep the feed speed and angle constant.

7. Replacing the power cable

If the power cable for this equipment is damaged, it must be replaced by the manufacturer or its after-sales service or similarly trained personnel to avoid danger.

8. Cleaning, maintenance and ordering of spare parts

Always pull out the mains power plug before starting any cleaning work.

8.1 Cleaning

- Keep all safety devices, air vents and the motor housing free of dirt and dust as far as possible. Wipe the equipment with a clean cloth or blow it with compressed air at low pressure.
- We recommend that you clean the device immediately each time you have finished using it.
- Clean the equipment regularly with a moist cloth and some soft soap. Do not use cleaning agents or solvents; these could attack the plastic parts of the equipment. Ensure that no water can seep into the device.

8.2 Carbon brushes

In case of excessive sparking, have the carbon brushes checked only by a qualified electrician. Important! The carbon brushes should not be replaced by anyone but a qualified electrician.

8.3. Changing the planing knives (Fig. 9-11)

⚠ Important: Always pull the plug out of the power socket before doing any work on the equipment.

To change the planing knives, use the supplied wrench (a).

The hand-held electric plane comes with two carbide metal reversible knives. Reversible knives have two cutting edges and can be reversed. The guide slot on the reversible knives ensures the same height setting after a change. Replace a worn, blunt or damaged knife.

Carbide metal reversible knives cannot be re-sharpened.

Undo the three hexagonal screws (c) using the wrench (a) supplied and push the carbide metal reversible knife out of the planing shaft using a piece of wood. (see Fig. 10).

Clean the knife seat before fitting. Install the knives in reverse order. Check that the planing knife conforms with both ends of the planing shaft. Always replace both knives to ensure a uniform chip depth.

⚠ Important: Before using the hand-held electric plane make sure the knives are installed securely and in the right place.

Check the correct setting (Fig. 11)

- (6) Front base plate (moving plane shoe)
- (4) Rear base plate (fixed plane shoe)

1. Correct adjustment

Result: Smooth planed surfaces

2. Notches in the surface

Problem: The cutting edge on the planing knife (or both planing knives) is not parallel to the height of the rear base plate.

3. Furrows at the start of the planed surface

Problem: The cutting edge on the planing knife (or both planing knives) is below the height of the rear base plate.

4. Furrows at the end of the planed surface

Problem: The cutting edge on the planing knife (or both planing knives) is above the height of the rear base plate.

8.4 Replacing the drive belt (Fig. 12-13)

- The belt should be replaced by a trained expert.
- The drive belt (b) must be replaced if it is worn.
- Undo the screws (a) and remove belt cover at the sides (5).
- Remove the worn belt drive (b) and clean the two belt pulleys (c/d).
- Place the new drive belt on the small belt pulley (c) and pull the belt onto the large belt pulley (d) whilst turning the planing shaft.
- Ensure that the longitudinal grooves on the drive belt are in the guide grooves on the drive wheels.
- Fit the belt cover (5) and secure it with the screws (a).

8.5 Maintenance

There are no parts inside the equipment which require additional maintenance.

8.6 Ordering replacement parts

Please quote the following data when ordering replacement parts:

- Type of machine
- Article number of the machine
- Identification number of the machine
- Replacement part number of the part required

For our latest prices and information please go to www.isc-gmbh.info

9. Disposal and recycling

The unit is supplied in packaging to prevent its being damaged in transit. This packaging is raw material and can therefore be reused or can be returned to the raw material system.

The unit and its accessories are made of various types of material, such as metal and plastic. Defective components must be disposed of as special waste. Ask your dealer or your local council.

F



« Avertissement – Lisez ce mode d'emploi pour diminuer le risque de blessures »



Portez une protection de l'ouïe.

L'exposition au bruit peut entraîner une perte de l'ouïe.



Portez un masque anti-poussière.

Lors de travaux sur du bois et autres matériaux, de la poussière nuisible à la santé peut être dégagée. Ne travaillez pas sur du matériau contenant de l'amiante !



Portez des lunettes de protection.

Les étincelles générées pendant travail ou les éclats, copeaux et la poussière sortant de l'appareil peuvent entraîner une perte de la vue.

⚠ Attention !

Lors de l'utilisation d'appareils, il faut respecter certaines mesures de sécurité afin d'éviter des blessures et dommages. Veuillez donc lire attentivement ce mode d'emploi. Conservez-le bien de façon à pouvoir disposer à tout moment de ces informations. Si l'appareil doit être remis à d'autres personnes, remettez-leur aussi ce mode d'emploi. Nous déclinons toute responsabilité pour les accidents et dommages dus au non-respect de ce mode d'emploi et des consignes de sécurité.

1. Consignes de sécurité

Vous trouverez les consignes de sécurité correspondantes dans le petit manuel ci-joint.

⚠ AVERTISSEMENT !

Veillez lire toutes les consignes de sécurité et instructions.

Tout non-respect des consignes de sécurité et instructions peut provoquer une décharge électrique, un incendie et/ou des blessures graves.

Conservez toutes les consignes de sécurité et instructions pour une consultation ultérieure.

2. Description de l'appareil (figure 1/2/3)

1. Bouton de réglage pour la section de coupe
2. Interrupteur marche/arrêt
3. Verrouillage de démarrage
4. Plaque de base arrière
5. Recouvrement de courroie
6. Plaque de base avant
7. Ejection de copeaux
8. Pièce adaptatrice pour le dispositif d'aspiration des copeaux


3. Utilisation conforme à l'affectation

La raboteuse électrique à main sert à raboter, plier et abraser des pièces en bois.

La machine doit exclusivement être employée conformément à son affectation. Chaque utilisation allant au-delà de cette affectation est considérée comme non conforme. Pour les dommages en résultant ou les blessures de tout genre, le producteur décline toute responsabilité et l'opérateur/l'exploitant est responsable.

Veillez au fait que nos appareils, conformément à leur affectation, n'ont pas été construits, pour être utilisés dans un environnement professionnel, industriel ou artisanal. Nous déclinons toute responsabilité si l'appareil est utilisé professionnellement, artisanalement ou dans des sociétés industrielles, tout comme pour toute activité équivalente.

4. Données techniques

Tension réseau :	230 V~50 Hz
Puissance absorbée :	650 W
Vitesse de rotation à vide :	16 000 tr/min
Section de coupe :	0-2 mm
Largeur de rabotage :	82 mm
Catégorie de protection :	II / 
Poids :	2,3 kg

Bruit et vibration

Les valeurs de bruit et de vibration ont été déterminées conformément à la norme EN 60745.

Niveau de pression acoustique L_{pA}	86,7 dB(A)
Imprécision K_{pA}	3 dB
Niveau de puissance acoustique L_{WA}	97,7 dB(A)
Imprécision K_{WA}	3 dB

Portez une protection acoustique.

L'exposition au bruit peut entraîner la perte de l'ouïe.

Les valeurs totales des vibrations (somme des vecteurs de trois directions) ont été déterminées conformément à EN 60745.

Valeur d'émission des vibrations $a_h < 5,53 \text{ m/s}^2$

Imprécision $K = 1,5 \text{ m/s}^2$

⚠ Attention !

La valeur de vibration est différente en fonction du domaine d'utilisation de l'outil électrique et peut, dans des cas exceptionnels, être supérieure à la valeur indiquée.

F**Limitez le niveau sonore et les vibrations à un minimum !**

- Utilisez exclusivement des appareils en excellent état.
- Entretenez et nettoyez l'appareil régulièrement.
- Adaptez votre façon de travailler à l'appareil.
- Ne surchargez pas l'appareil.
- Faites contrôler l'appareil le cas échéant.
- Mettez l'appareil hors circuit lorsque vous ne l'utilisez pas.
- Portez des gants.

5. Avant la mise en service

Assurez-vous, avant de connecter la machine, que les données se trouvant sur la plaque de signalisation correspondent bien aux données du réseau.

Enlevez systématiquement la fiche de contact avant de paramétrer l'appareil.

5.1 Réglage de la section de coupure (figure 4/pos. 1)

En tournant le bouton de réglage pour la section de coupure (1), vous pouvez régler la section de coupure par étapes de 0,25 mm sur une plage comprise entre 0 et 2 mm.

Rotation du bouton de réglage pour la section de coupure (1) dans le sens des aiguilles d'une montre : augmentation de la section de coupure

Rotation du bouton de réglage pour la section de coupure (1) dans le sens contraire à celui des aiguilles d'une montre : diminution de la section de coupure

Une fois le travail achevé, réglez la section de coupure de telle sorte que les fers soit abaissés et donc protégés de tout endommagement. Tournez pour ce faire le bouton de réglage pour la section de coupure dans la position „0“.

5.2 Dispositif d'aspiration des copeaux (figure 5)

Pour obtenir une aspiration des copeaux impeccable, il est possible de raccorder la raboteuse électrique à main à un dispositif d'aspiration des copeaux grâce à la pièce adaptatrice contenue dans les fournitures.

Glissez la pièce adaptatrice dans l'éjection de copeaux latérale de la raboteuse électrique à main. Il est alors possible de raccorder un dispositif d'aspiration des copeaux adéquat via la pièce adaptatrice.

16

6. Commande**6.1 Interrupteur marche/arrêt (figure 6)**

- La raboteuse électrique à main est équipée d'un interrupteur de sécurité pour la prévention des accidents.
- Pour la mise en service, appuyez sur le bouton de verrouillage (3) latéral et sur la touche de commutation.
- Pour la mise hors service de la raboteuse électrique à main, relâchez la touche de commutation (2). La touche de commutation (2) se remet dans sa position d'origine.

6.2 Consignes de travail

⚠ Attention: il est uniquement autorisé d'approcher la raboteuse électrique à main de la pièce à usiner lorsqu'elle est en circuit.

6.2.1 Rabotage de surfaces

Réglez la section de coupure souhaitée. Placez la raboteuse électrique à main la plaque de fondation avant sur la pièces de bois à usiner et mettez le rabot en circuit. Poussez la raboteuse électrique sur la surface des deux mains, ce faisant, faites reposer complètement la plaque de base avant et celle arrière.

Pour le traitement final de surfaces, réglez uniquement de petites sections de coupure et travaillez plusieurs fois la surface.

6.2.2 Chanfreinage d'arêtes (figures 7-8)

- Vous pouvez raboter les arêtes à un angle de 45° avec la rainure en V (a) insérée dans la plaque de base.
- Mettez l'appareil sous tension et attendez qu'il ait atteint sa vitesse de marche. Placez la rainure en V (a) du rabot à un angle de 45° au niveau l'arête d'une pièce à usiner.
- Guidez alors le rabot électrique le long de l'arête de la pièce à usiner.
- Pour obtenir un résultat de bonne qualité, il est préférable de maintenir la vitesse d'avance et la position de l'angle constantes.

7. Remplacement de la ligne de raccordement réseau

Si la ligne de raccordement réseau de cet appareil est endommagée, il faut la faire remplacer par le producteur ou son service après-vente ou par une personne de qualification semblable afin d'éviter tout risque.

8. Nettoyage, maintenance et commande de pièces de rechange

Retirez la fiche de contact avant tous travaux de nettoyage.

8.1 Nettoyage

- Maintenez les dispositifs de protection, les fentes à air et le carter de moteur aussi propres (sans poussière) que possible. Frottez l'appareil avec un chiffon propre ou soufflez dessus avec de l'air comprimé à basse pression.
- Nous recommandons de nettoyer l'appareil directement après chaque utilisation.
- Nettoyez l'appareil régulièrement à l'aide d'un chiffon humide et un peu de savon. N'utilisez aucun produit de nettoyage ni détergeant ; ils pourraient endommager les pièces en matières plastiques de l'appareil. Veillez à ce qu'aucune eau n'entre à l'intérieur de l'appareil.

8.2 Brosses à charbon

Si les brosses à charbon font trop d'étincelles, faites-les contrôler par des spécialistes en électricité.

Attention ! Seul un(e) spécialiste électricien(ne) est autorisé à remplacer les brosses à charbon.

8.3. Remplacement du fer de rabot (figures 9-11)

⚠ Attention : avant tous travaux sur la machine, tirez la fiche de la prise !

Pour remplacer les fers de rabot, vous avez besoin de la clé à vis (a) jointe.

La raboteuse électrique à main est équipée de deux lames réversibles en métal dur. Les lames réversibles ont deux lames et peuvent être retournées. La gorge de guidage des lames réversibles permet un réglage de la hauteur identique lors de l'échange. Les lames usées, émoussées ou endommagées doivent être remplacées.

Les lames réversibles en métal dur ne peuvent pas être aiguisées. Desserrez les trois boulons hexagonaux (c) à l'aide de la clé à vis (a) jointe et sortez la lame réversible en métal dur de l'arbre du rabot en la poussant sur le côté avec un morceau de bois. (cf. fig. 10).

Avant le montage, le logement des lames. Le montage des couteaux se fait dans l'ordre inverse. Assurez-vous que la lame du rabot correspondent bien par ses deux extrémités au fer du rabot. Remplacez toujours les deux lames afin d'assurer un enlèvement uniforme des copeaux.

⚠ Attention : avant la mise en service du rabot, contrôlez si les lames sont bien dans leur position de montage correcte et si elles tiennent bien correctement !

Vérifier si le réglage est correct (figure 11)

(6) Plaque de base de devant (semelle de rabot amovible)

(4) Plaque de base arrière (semelle de rabot fixe)

1. Réglage correct

Résultat: Surface de rabot lisse

2. Encoches dans la surface

Problème : Le tranchant du fer de rabot (ou des deux fers de rabot) n'est pas parallèle à la hauteur de la plaque de base arrière.

3. Sillons au début de la surface du rabot

Problème : Le tranchant du fer de rabot (ou des deux fers de rabot) se trouve sous la hauteur de la plaque de base arrière.

4. Sillons à la fin de la surface du rabot

Problème : Le tranchant du fer de rabot (ou des deux fers de rabot) se trouve au-dessus de la hauteur de la plaque de base arrière.

8.4 Remplacement de la courroie d'entraînement (figure 12-13)

- Le remplacement de la courroie doit être réalisé par un personnel spécialisé dûment qualifié.
- Il faut remplacer la courroie d'entraînement (b) lorsqu'elle est usée.
- Desserrez les vis (a) et enlevez le recouvrement de courroie (5) latéral.
- Enlevez la courroie d'entraînement usée (b) et nettoyez les deux poulies à courroie (c / d).
- Placez la nouvelle courroie d'entraînement sur la petite poulie de courroie (c) et tirez la courroie en tournant l'arbre de rabot sur la grande poulie de courroie (d).
- Veillez à ce que les gorges longitudinales de la courroie d'entraînement se trouvent dans les rainures de guidage des roues d'entraînement.
- Mettez en place le recouvrement de courroie (5) et fixez avec les vis (a).

F

8.5 Maintenance

Aucune pièce à l'intérieur de l'appareil n'a besoin de maintenance.

8.6 Commande de pièces de rechange :

Pour les commandes de pièces de rechange, veuillez indiquer les références suivantes:

- Type de l'appareil
- No. d'article de l'appareil
- No. d'identification de l'appareil
- No. de pièce de rechange de la pièce requise

Vous trouverez les prix et informations actuelles à l'adresse www.isc-gmbh.info

9. Mise au rebut et recyclage

L'appareil se trouve dans un emballage permettant d'éviter les dommages dus au transport. Cet emballage est une matière première et peut donc être réutilisé ultérieurement ou être réintroduit dans le circuit des matières premières.

L'appareil et ses accessoires sont en matériaux divers, comme par ex. des métaux et matières plastiques. Éliminez les composants défectueux dans les systèmes d'élimination des déchets spéciaux. Renseignez-vous dans un commerce spécialisé ou auprès de l'administration de votre commune !



"Avvertimento – Per ridurre il rischio di lesioni leggete le istruzioni per l'uso"



Portate cuffie antirumore.

L'effetto del rumore può causare la perdita dell'udito.



Mettete una maschera antipolvere.

Facendo lavori su legno o altri materiali si può creare della polvere nociva alla salute. Non lavorate materiale contenente amianto!



Indossate gli occhiali protettivi.

Scintille create durante il lavoro o schegge, trucioli e polveri scaraventate fuori dall'apparecchio possono causare la perdita della vista.

**⚠ Attenzione!**

Nell'usare gli apparecchi si devono rispettare diverse avvertenze di sicurezza per evitare lesioni e danni. Quindi leggete attentamente queste istruzioni per l'uso. Conservatele bene per avere a disposizione le informazioni in qualsiasi momento. Se date l'apparecchio ad altre persone consegnate loro queste istruzioni per l'uso insieme all'apparecchio! Non ci assumiamo alcuna responsabilità per incidenti o danni causati dal mancato rispetto di queste istruzioni e delle avvertenze di sicurezza.

1. Avvertenze di sicurezza

Le relative avvertenze di sicurezza si trovano nell'opuscolo allegato.

⚠ AVVERTIMENTO!

Leggete tutte le avvertenze di sicurezza e le istruzioni.

Dimenticanze nel rispetto delle avvertenze di sicurezza e delle istruzioni possono causare scosse elettriche, incendi e/o gravi lesioni.

Conservate tutte le avvertenze e le istruzioni per eventuali necessità future.

2. Descrizione dell'apparecchio (Fig. 1/2/3)

1. Pulsante di regolazione della profondità di passata
2. Interruttore ON/OFF
3. Sicura
4. Piastra di base posteriore
5. Copertura della cinghia
6. Piastra di base anteriore
7. Scarico dei trucioli
8. Adattatore per l'aspirazione di trucioli

3. Utilizzo proprio

La piallatrice elettrica è concepita per piallare, intagliare e smussare pezzi di legno.

L'apparecchio deve venire usato solamente per lo scopo a cui è destinato. Ogni altro tipo di uso che esuli da quello previsto non è un uso conforme. L'utilizzatore/l'operatore, e non il costruttore, è responsabile dei danni e delle lesioni di ogni tipo che ne risultino.

Tenete presente che i nostri apparecchi non sono stati costruiti per l'impiego professionale, artigianale o industriale. Non ci assumiamo alcuna garanzia quando l'apparecchio viene usato in imprese commerciali, artigianali o industriali, o in attività equivalenti.

4. Caratteristiche tecniche

Tensione di rete:	230 V ~ 50 Hz
Potenza assorbita:	650 W
Numero di giri a vuoto:	16000 min ⁻¹
Profondità di passata:	0-2 mm
Larghezza della piallatura:	82 mm
Grado di protezione:	II /
Peso:	2,3 kg

Rumore e vibrazioni

I valori del rumore e delle vibrazioni sono stati rilevati secondo la norma EN 60745.

Livello di pressione acustica L _{pA}	86,7 dB (A)
Incertezza K _{pA}	3 dB
Livello di potenza acustica L _{WA}	97,7 dB (A)
Incertezza K _{WA}	3 dB

Portate cuffie antirumore.

L'effetto del rumore può causare la perdita dell'udito.

Valori complessivi delle vibrazioni (somma vettoriale delle tre direzioni) rilevati secondo la norma EN 60745.

Valore emissione vibrazioni a_h < 5,53 m/s²
Incertezza K = 1,5 m/s²

⚠ Attenzione!

Il valore di vibrazione cambierà a causa del settore di impiego dell'elettrotensile e in casi eccezionali può essere superiore ai valori riportati.

Limitate al minimo lo sviluppo di rumore e le vibrazioni!

- Utilizzate soltanto apparecchi in perfetto stato.
- Eseguite regolarmente la manutenzione e la pulizia dell'apparecchio.
- Adattate il vostro modo di lavorare all'apparecchio.
- Non sovraccaricate l'apparecchio.
- Fate eventualmente controllare l'apparecchio.
- Spegnete l'apparecchio se non lo utilizzate.
- Indossate i guanti.

5. Prima della messa in esercizio

Prima di inserire la spina nella presa di corrente assicuratevi che i dati sulla targhetta di identificazione corrispondano a quelli di rete.

Staccate sempre la spina di alimentazione prima di ogni impostazione all'utensile.

5.1 Impostazione della profondità di passata (Fig. 4/Pos. 1)

Ruotando il pulsante di regolazione (1), la profondità di passata può essere regolata da 0 a 2 mm con incrementi di 0,25 mm.

Rotazione del pulsante di regolazione della profondità di passata (1) in senso orario: profondità di passata maggiore

Rotazione del pulsante di regolazione della profondità di passata (1) in senso antiorario: profondità di passata minore

Dopo aver terminato il lavoro, la profondità di passata deve essere impostata in modo tale che la lama rientri e sia così protetta da danni. A questo scopo ruotate il pulsante di regolazione della profondità di passata nella posizione „0“.

5.2 Aspirazione dei trucioli (Fig. 5)

Per un'ottimale aspirazione dei trucioli potete collegare la piallatrice elettrica ad un'aspirazione trucioli tramite l'adattatore compreso fra gli elementi forniti.

Spingete l'adattatore nell'apertura laterale di scarico dei trucioli della pialla elettrica. Grazie all'attacco

rotondo dell'adattatore potete ora collegare un'aspirazione trucioli adatta.

6. Uso**6.1 Interruttore ON/OFF (Fig. 6)**

- La piallatrice elettrica è dotata di un interruttore di sicurezza per la prevenzione degli infortuni.
- Per accenderla premete la sicura laterale (3) e l'interruttore.
- Per spegnere la piallatrice elettrica lasciate andare l'interruttore (2). L'interruttore (2) ritorna alla posizione di partenza.

6.2 Istruzioni di lavoro

⚠ Attenzione: la piallatrice elettrica deve essere avvicinata al pezzo da lavorare solo se inserita.

6.2.1 Piallatura di superfici

Impostate la profondità di passata desiderata. Appoggiate la piastra di base anteriore della piallatrice al pezzo di legno da lavorare e inserite la piallatrice. Spingete la piallatrice sulla superficie con entrambe le mani. Durante questa operazione la piastra di base anteriore e quella posteriore devono essere completamente appoggiate.

Per la finitura di superfici impostate una profondità di passata bassa e lavorate la superficie più volte.

6.2.2 Smussamento degli spigoli (Fig. 7-8)

- Sulla piastra di base anteriore è inserita una scanalatura a V (a) mediante la quale potete smussare spigoli con un angolo di 45 °.
- Inserite l'apparecchio e lasciate che raggiunga la sua velocità massima. Appoggiate ad un angolo di 45 ° la scanalatura a V (a) contro uno spigolo del pezzo da lavorare.
- Fate scorrere la piallatrice lungo lo spigolo del pezzo.
- Per ottenere un risultato qualitativamente buono, la velocità di spostamento e l'angolo dovrebbero rimanere costanti.

7. Sostituzione del cavo di alimentazione

Se il cavo di alimentazione di questo apparecchio viene danneggiato deve essere sostituito dal produttore, dal suo servizio di assistenza clienti o da una persona al pari qualificata al fine di evitare pericoli.



8. Pulizia, manutenzione e ordinazione dei pezzi di ricambio

Prima di qualsiasi lavoro di pulizia staccate la spina dalla presa di corrente.

8.1 Pulizia

- Tenete il più possibile i dispositivi di protezione, le fessure di aerazione e la carcassa del motore liberi da polvere e sporco. Strofinare l'apparecchio con un panno pulito o soffiare con l'aria compressa a pressione bassa.
- Consigliamo di pulire l'apparecchio subito dopo averlo usato.
- Pulite l'apparecchio regolarmente con un panno asciutto ed un po' di sapone. Non usate detersivi o solventi perché questi ultimi potrebbero danneggiare le parti in plastica dell'apparecchio. Fate attenzione che non possa penetrare dell'acqua nell'interno dell'apparecchio.

8.2 Spazzole al carbone

In caso di uno sviluppo eccessivo di scintille fate controllare le spazzole al carbone da un elettricista.

Attenzione! Le spazzole al carbone devono essere sostituite solo da un elettricista.

8.3 Cambio delle lame della piallatrice (Fig. 9-11)

⚠ Attenzione: prima di tutti i lavori sull'apparecchio staccate la spina dalla presa di corrente.

Per cambiare le lame della piallatrice avete bisogno della chiave per dadi allegata (a).

La piallatrice elettrica è dotata di due lame ribaltabili di metallo duro. Le lame ribaltabili hanno due fili e possono venire girate. Grazie alla scanalatura di guida della lama ribaltabile, in caso di cambio viene assicurata un'uguale regolazione dell'altezza. Lame usurate, consumate o danneggiate devono essere sostituite.

Le lame ribaltabili di metallo duro non possono essere affilate.

Allentate le tre viti a testa esagonale (c) con la chiave per dadi allegata (a) ed estraete lateralmente dall'albero della piallatrice le lame ribaltabili di metallo duro con un pezzo di legno. (vedi Fig.10).

Prima del montaggio pulite la sede delle lame. Il montaggio delle lame viene eseguito nell'ordine inverso. Accertatevi che la lama della piallatrice

corrisponda alle due estremità dell'albero della piallatrice. Sostituite sempre entrambe le lame per garantire un'asportazione di trucioli uniforme.

⚠ Attenzione: prima della messa in esercizio della piallatrice bisogna controllare che le lame siano montate correttamente e siano ben fissate!

Controllo della corretta regolazione (Fig. 11)

(6) Piastra di base anteriore (pattino d'appoggio mobile)

(4) Piastra di base posteriore (pattino d'appoggio fisso)

1. Regolazione corretta

Risultato: superficie piallata liscia

2. Tacche nella superficie

Problema: il filo della lama (o di tutte e due le lame) non si muove parallelamente all'altezza della piastra di base posteriore.

3. Scanalature all'inizio della superficie piallata.

Problema: il filo della lama (o di tutte e due le lame) sta al di sotto dell'altezza della piastra di base posteriore.

4. Scanalature alla fine della superficie piallata.

Problema: il filo della lama (o di tutte e due le lame) sta al di sopra dell'altezza della piastra di base posteriore.

8.4 Sostituzione della cinghia di trasmissione (Fig. 12-13)

- La sostituzione della cinghia dovrebbe essere eseguita da personale qualificato.
- La cinghia di trasmissione (b) deve essere sostituita se consumata.
- Svitare le viti (a) e togliete la copertura della cinghia laterale (5).
- Estraete la cinghia consumata (b) e pulite le due pulegge (c/d).
- Appoggiate la nuova cinghia di trasmissione sulla puleggia piccola (c) e tiratela sulla puleggia grande (d) ruotando l'albero della piallatrice.
- Fate attenzione che le fessure longitudinali della cinghia di trasmissione si trovino nelle scanalature delle ruote di azionamento.
- Mettete la copertura della cinghia (5) e fissatela con le viti (a).

8.5 Manutenzione

All'interno dell'apparecchio non si trovano altre parti sottoposte ad una manutenzione qualsiasi.



8,6 Ordinazione di pezzi di ricambio:

Volendo commissionare dei pezzi di ricambio, si dovrebbe dichiarare quanto segue:

- modello dell'apparecchio
- numero dell'articolo dell'apparecchio
- numero d'ident. dell'apparecchio
- numero del pezzo di ricambio del ricambio necessitato

Per i prezzi e le informazioni attuali si veda www.isc-gmbh.info

9. Smaltimento e riciclaggio

L'apparecchio si trova in una confezione per evitare i danni dovuti al trasporto. Questo imballaggio rappresenta una materia prima e può perciò essere utilizzato di nuovo o riciclato.

L'apparecchio e i suoi accessori sono fatti di materiali diversi, per es. metallo e plastica.

Consegnate i pezzi difettosi allo smaltimento di rifiuti speciali. Per informazioni rivolgetevi ad un negozio specializzato o all'amministrazione comunale!

DK



„Advarsel – Læs betjeningsvejledningen for at reducere risikoen for personskade“



Brug høreværn.
Støjudviklingen fra maskinen kan forårsage høretab.



Brug støvmaske.
Ved bearbejdning af træ og andre materialer kan der dannes sundhedsskadeligt støv. Der må ikke arbejdes i asbestholdigt materiale!



Brug beskyttelsesbriller.
Gnister, som opstår under arbejdet, eller splinter, spån og støv, som står ud fra maskinen, kan forårsage synstab.

⚠️ Vigtigt!

Ved brug af el-værktøj er der visse sikkerhedsforanstaltninger, der skal respekteres for at undgå skader på personer og materiel. Læs derfor betjeningsvejledningen grundigt igennem. Opbevar vejledningen et praktisk sted, så du altid kan tage den frem efter behov. Husk at lade betjeningsvejledningen følge med maskinen, hvis du overdrager den til andre!
Vi fraskriver os ethvert ansvar for skader på personer eller materiel, som måtte opstå som følge af, at anvisningerne i denne betjeningsvejledning, navnlig vedrørende sikkerhed, tilsidesættes.

1. Sikkerhedsanvisninger

Relevante sikkerhedsanvisninger finder du i det medfølgende hæfte.

⚠️ ADVARSEL!

Læs alle sikkerhedsanvisninger og øvrige anvisninger.

Følges anvisningerne, navnlig sikkerhedsanvisningerne, ikke nøje som beskrevet, kan elektrisk stød, brand og/eller svære kvæstelser være følgen.

Alle sikkerhedsanvisninger og øvrige anvisninger skal gemmes.

2. Oversigt over maskinen (fig. 1/2/3)

1. Indstillingsknap for spåndybde
2. Tænd/Sluk-knap
3. Indkoblingspærring
4. Bageste bundplade
5. Remdæksel
6. Forreste bundplade
7. Spåndudkast
8. Adapterstykke til spåndugning


3. Formålsbestemt anvendelse

Den elektriske håndhøvl er beregnet til høvling, falsning og facettering af trædele.

aven må kun anvendes i overensstemmelse med dens tiltænkte formål. Enhver anden form for anvendelse er ikke tilladt. Vi fraskriver os ethvert ansvar for skader, det være sig på personer eller materiel, som måtte opstå som følge af, at maskinen ikke er blevet anvendt korrekt. Ansvaret bæres alene af brugeren/ejeren.

Bemærk, at vore produkter ikke er konstrueret til erhvervmæssig, håndværksmæssig eller industriel brug. Vi fraskriver os ethvert ansvar, såfremt produktet anvendes i erhvervmæssigt, håndværksmæssigt, industrielt eller lignende øjemed.

4. Tekniske data

Netspænding:	230 V ~ 50 Hz
Optagen effekt:	650 W
Omdrejningstal, ubelastet:	16.000 min ⁻¹
Spåndybde:	0-2 mm
Høvlbredde:	82 mm
Kapslingsklasse:	II / 
Vægt:	2,3 kg

Støj og vibration

Støj- og vibrationstal er beregnet i henhold til EN 60745.

Lydtryksniveau L_{pA}	86,7 dB(A)
Usikkerhed K_{pA}	3 dB
Lydeffektniveau L_{WA}	97,7 dB(A)
Usikkerhed K_{WA}	3 dB

Brug høreværn.

Støjudviklingen fra maskinen kan forårsage høretab.

Samlede svingningstal (vektorsum for tre retninger) beregnet i henhold til EN 60745.

Svingningsemissionstal $a_h < 5,53 \text{ m/s}^2$
Usikkerhed $K = 1,5 \text{ m/s}^2$

DK**⚠ Vigtigt!**

Svingningstallet vil ændre sig i forhold til el-værktøjets anvendelsesformål og kan i undtagelsestilfælde ligge over den angivne værdi.

Støjd udvikling og vibration skal begrænses til et minimum!

- Brug kun intakte og ubeskadigede maskiner.
- Vedligehold og rengør maskinen med jævne mellemrum.
- Tilpas arbejdsmåden efter maskinen.
- Overbelast ikke maskinen.
- Lad i givet fald maskinen underkaste et eftersyn.
- Sluk maskinen, når den ikke benyttes.
- Bær handsker.

5. Inden ibrugtagning

Inden du slutter høvlen til strømforsyningsnettet, skal du kontrollere, at dataene på mærkepladen stemmer overens med netdataene.

Træk altid stikket ud af stikkontakten, inden du foretager indstillinger på høvlen.

5.1 Indstilling af spåndybde (fig. 4/pos. 1)

Ved at dreje indstillingsknap for spåndybde (1) kan spåndybden indstilles i trin à 0,25 mm i området 0–2 mm.

Indstillingsknap for spåndybde (1) i retning med uret: spåndybde øges

Indstillingsknap for spåndybde (1) i retning mod uret: spåndybde mindskes

Når arbejdet er afsluttet, skal spåndybden indstilles således, at knivene forsænkes, så de ikke kan blive beskadiget. Til det formål skal indstillingsknap for spåndybde drejes i position „0“.

5.2 Spånudsugning (fig. 5)

For optimal spånudsugning kan høvlen tilsluttes en spånudsugning via det medfølgende adapterstykke.

Skub adapterstykket ind i spånudkastet i siden på høvlen. Via den runde tilslutning på adapterstykket kan der nu tilsluttes en egnet spånudsugning.

6. Betjening**6.1 Tænd/Sluk-knap (fig. 6)**

- Den elektriske håndhøvl er udstyret med en sikkerhedsafbryder for at undgå ulykker.
- For at tænde trykkes på låseknappen i siden (3) og på tænd/sluk-knappen.
- For at slukke høvlen slippes tænd/sluk-knappen (2). Knappen (2) springer tilbage i udgangsstilling.

6.2 Arbejdsanvisninger

⚠ Vigtigt: Den elektriske håndhøvl skal være tændt, når den føres hen til arbejdsemnet.

6.2.1 Høvling af flader

Indstil den ønskede spåndybde. Sæt høvlen på det træstykke, der skal bearbejdes, med den forreste bundplade, og tænd for høvlen. Skub høvlen hen over fladen med begge hænder; imens skal den forreste og bageste bundplade ligge helt tæt ind.

Til slutbearbejdning af flader skal kun indstilles en moderat spåndybde, til gengæld bearbejdes fladen flere gange.

6.2.2 Rejfnng af kanter (fig. 7-8)

- På den forreste bundplade er der indarbejdet et V-spor (a), som kan benyttes til glat høvling af kanter i en vinkel på 45°.
- Tænd for høvlen, og lad den nå op på fuld hastighed. Sæt V-sporet (a) ind på kanten af arbejdsemnet i en 45°-vinkel.
- Før nu høvlen langs med kanten af arbejdsemnet.
- For at opnå et godt resultat skal fremføringshastigheden og vinkelpositionen holdes konstant.

7. Udskiftning af nettilslutningsledning

Hvis produktets nettilslutningsledning beskadiges, skal den skiftes ud af producenten eller dennes kundeservice eller af person med lignende kvalifikationer for at undgå fare for personskade.

8. Rengøring, vedligeholdelse og reservedelsbestilling

Træk stikket ud af stikkontakten inden vedligeholdelsesarbejde.

8.1 Rengøring

- Hold så vidt muligt beskyttelsesanordninger, luftsprækker og motorhuset fri for støv og snavs. Gnid maskinen ren med en ren klud, eller foretag trykluftudblæsning med lavt tryk.
- Vi anbefaler, at maskinen rengøres hver gang efter brug.
- Rengør af og til maskinen med en fugtig klud og lidt blød sæbe. Undgå brug af rengørings- eller opløsningsmiddel, da det vil kunne ødelægge maskinens kunststofdele. Pas på, at der ikke kan trænge vand ind i maskinens indvendige dele.

8.2 Kontaktkul

Ved for megen gnistdannelse skal kontaktkullet efterses af en fagmand.
Vigtigt! Udskiftning af kontaktkul skal foretages af en fagmand.

8.3 Skift af høvljern (fig. 9-11)

⚠ Vigtigt: Træk altid stikket ud af stikkontakten inden arbejder på selve høvlen!

Til skift af høvljern bruges den medfølgende skruenøgle (a).

Høvlen er forsynet med to vendbare knive af hårdmetal. Vendbare knive har to skær og kan vendes om. Vendeknivens styrenot sikrer, at højdeindstillingen er den samme ved omskift. Nedslidte, stumpe eller beskadigede knive skal skiftes ud. Vendeknive af hårdmetal kan ikke efterslibes. Løsn de tre sekskantskruer (c) med den medfølgende skruenøgle (a), og pres den vendbare kniv af hårdmetal ud af høvlakslen med et stykke træ. (Se fig.10.)

Rengør knivfæstet før montering. Knivene monteres i omvendt rækkefølge. Vær sikker på, at høvljernet passer med høvlaksleens to ender. Udskift altid begge knive for at sikre et ensartet spånaftag.

⚠ Vigtigt: Kontroller, før høvlen tages i brug, at knivene er monteret korrekt og sidder fast!

Kontrol af korrekt indstilling (fig. 11)

- (6) Forreste bundplade (bevægelig høvlsål)
- (4) Bageste bundplade (stationær høvlsål)

1. Korrekt indstilling

Resultat: Glat høvloverflade

2. Riller i overfladen

Problem: Skæret på høvljernet (eller på begge høvljern) forløber ikke parallelt med højden på den bageste bundplade.

3. Fuger i startenden af høvlfladen

Problem: Skæret på høvljernet (eller på begge høvljern) ligger under den bageste bundplades højdeniveau.

4. Fuger i slutenden af høvlfladen

Problem: Skæret på høvljernet (eller på begge høvljern) ligger over den bageste bundplades højdeniveau.

8.4 Udskiftning af drivrem (fig. 12-13)

- Udskiftning af rem skal foretages af kvalificeret person.
- Drivremmen (b) skal udskiftes, hvis den er slidt.
- Løsn skruerne (a), og tag remdækslet i siden (5) af.
- Fjern den slidte drivrem (b), og rens de to remskiver (c/d).
- Læg den nye drivrem på den lille remskive (c), og træk remmen op på den store remskive (d), mens du drejer høvlakslen.
- Rillerne på langs af drivremmen skal ligge i drivhjulenes styrenoter.
- Sæt remdækslet (5) på, og fastgør med skruerne (a).

8.5 Vedligeholdelse

Der findes ikke yderligere dele, som skal vedligeholdes inde i maskinen.

8.6 Reservedelsbestilling:

Ved bestilling af reservedele skal følgende oplyses:

- Savens type.
 - Savens artikelnummer.
 - Savens identifikationsnummer.
 - Nummeret på den nødvendige reservedel.
- Aktuelle priser og øvrige oplysninger finder du på internetadressen www.isc-gmbh.info



9. Bortskaffelse og genanvendelse

Maskinen er pakket ind for at undgå transportskader. Emballagen består af råmaterialer og kan således genanvendes eller indleveres på genbrugsstation. Maskinen og dens tilbehør består af forskellige materialer, f.eks. metal og plast. Defekte komponenter skal kasseres ifølge miljøforskrifterne og må ikke smides ud som almindeligt husholdningsaffald. Hvis du er i tvivl: Spørg din forhandler, eller forhør dig hos din kommune!



"Varning – Läs igenom bruksanvisningen för att sänka risken för skador"



Bär hörselskydd.
Buller kan leda till att hörseln förstörs.



Bär dammskyddsmask.
Vid bearbetning av trä och andra material finns det risk för att hälsovådligt damm uppstår.
Asbesthaltiga material får inte bearbetas!



Använd skyddsglasögon.
Medan du använder elverktyget finns det risk för att gnistor uppstår eller att splitter, spån och damm slungas ut ur verktyget. Dessa kan leda till att du blir blind.

S**△ Obs!**

Innan produkten kan användas måste särskilda säkerhetsanvisningar beaktas för att förhindra olyckor och skador. Läs därför noggrant igenom denna bruksanvisning. Förvara den på ett säkert ställe så att du alltid kan hitta önskad information. Om produkten ska överlätas till andra personer måste även denna bruksanvisning medfölja. Vi övertar inget ansvar för olyckor eller skador som har uppstått om denna bruksanvisning eller säkerhetsanvisningarna åsidosätts.

1. Säkerhetsanvisningar

Gällande säkerhetsanvisningar finns i det bifogade häftet.

△ WARNING!**Läs alla säkerhetsanvisningar och instruktioner.**

Försummelse vid iakttagandet av säkerhetsanvisningarna och instruktionerna kan förorsaka elstöt, brand och/eller svåra skador.

Förvara alla säkerhetsanvisningar och instruktioner för framtiden.**2. Beskrivning av maskinen (bild 1/2/3)**

1. Inställningsratt för spändjup
2. Strömbrytare
3. Brytarspär
4. Bakre fotplatta
5. Remskydd
6. Främre fotplatta
7. Spånutkast
8. Adapterstycke för spånutsugning

3. Ändamålsenlig användning

Elhandhyveln är avsedd för hyvling, falsning och fasning av virke.

Maskinen får endast användas till sitt avsedda ändamål. Användningar som sträcker sig utöver detta användningsområde är ej ändamålsenliga. För materialskador eller personsador som resulterar av sådan användning ansvarar användaren/operatören själv. Tillverkaren påtar sig inget ansvar.

Tänk på att våra produkter endast får användas till ändamålsenligt syfte och inte har konstruerats för yrkesmässig, hantverksmässig eller industriell användning. Vi ger därför ingen garanti om produkten ska användas inom yrkesmässiga, hantverksmässiga eller industriella verksamheter eller vid liknande aktiviteter.

4. Tekniska data

Nätspänning	230 V ~ 50 Hz
Upptagen effekt	650 W
Tomgångs-varvtal	16 000 min ⁻¹
Spändjup	0-2 mm
Hyvelbredd	82 mm
Skyddsklass	II/□
Vikt	2,3 kg

Buller och vibration

Buller- och vibrationsvärden har bestämts enligt EN 60745.

Ljudtrycksnivå L_{pA}	86,7 dB(A)
Osäkerhet K_{pA}	3 dB
Ljudeffektnivå L_{WA}	97,7 dB(A)
Osäkerhet K_{WA}	3 dB

Bär hörselskydd.

Buller kan leda till att hörseln förstörs.

Totala vibrationsvärden (vektorsumma i tre riktningar) har bestämts enligt EN 60745.

Vibrationsemissionsvärde $a_h < 5,53 \text{ m/s}^2$
Osäkerhet $K = 1,5 \text{ m/s}^2$

⚠ Obs!

Vibrationsvärdet förändras pga. elverktygets användningsområde och kan i undantagsfall ligga över angivet värde.

Begränsa uppkomsten av buller och vibration till ett minimum!

- Använd endast intakta maskiner.
- Underhåll och rengör maskinen regelbundet.
- Anpassa ditt arbetssätt till maskinen.
- Överbelasta inte maskinen.
- Lämna in maskinen för översyn vid behov.
- Slå ifrån maskinen om den inte används.
- Bär handskar.

5. Före användning

Innan du ansluter maskinen måste du övertyga dig om att uppgifterna på typskylten stämmer överens med nätets data.

Dra alltid ut stickkontakten innan du gör några inställningar på hyveln.

5.1 Ställa in spändjupet (bild 4/pos. 1)

Vrid runt inställningsratten för spändjupet (1) för att ställa in spändjupet i steg om 0,25 mm mellan 0 och 2 mm.

Vrid runt inställningsratten för spändjup (1) i medsols riktning: större spändjup

Vrid runt inställningsratten för spändjup (1) i motsols riktning: mindre spändjup

Efter att du har avslutat arbetet måste du ställa in spändjupet så att hyvelstålen är försänkta och därmed är skyddade mot skador. Vrid runt inställningsratten för spändjupet till läge "0".

5.2 Spånutsugning (Bild 5)

För att uppnå en optimal spånutsugning kan du med hjälp av det i leveransen ingående adapterstycket ansluta elhandhyveln till en spånutsugning.

Skuffa adapterstycket in i den på sidan av elhandhyveln belägna spånutkastningen. Över den runda anslutningen på adapterstycket kan du nu ansluta en lämplig spånutsugning.

6. Använda hyveln**6.1 Strömbrytare (bild 6)**

- För att undvika olyckor är elhandhyveln utrustad med en säkerhetsbrytare.
- För att hyveln ska kunna slås på måste du trycka in strömbrytaren och spärrknoppen (3) på sidan samtidigt.
- Släpp strömbrytaren (2) för att slå ifrån elhandhyveln. Strömbrytaren (2) hoppar då tillbaka till utgångsläget.

6.2 Arbetsanvisningar

⚠ Obs! Elhandhyveln får endast föras fram mot arbetsstycket om den först har slagits på.

6.2.1 Hyvla ytor

Ställ in avsett spändjup. Sätt elhandhyveln med den främre fotplattan på virket som ska hyvlas och slå sedan på hyveln. Skjut elhyveln med båda händerna över ytan. Se till att den främre och den bakre fotplattan ligger plant mot ytan.

När ytor ska slutföras får endast ett mindre spändjup vara inställt. Bearbeta ytorna flera gånger.

6.2.2 Fasa kanter (bild 7-8)

- Den främre fotplattan har ett V-spår (a) som du kan använda för att hyvla kanter i en jämn 45° vinkel.
- Slå på maskinen och låt den varva upp till maximal hastighet. Sätt V-spåret (a) i hyvelns fotplatta i en 45° vinkel mot arbetsstyckets kant.
- För nu elhyveln längs med arbetsstyckets kant.
- För att få ett fint resultat bör du alltid hålla matningshastigheten och maskinens vinkel konstant.

7. Byta ut nätkabeln

Om nätkabeln till denna produkt har skadats måste den bytas ut av tillverkaren, kundtjänst eller av en annan person med liknande behörighet eftersom det annars finns risk för personskador.

S**8. Rengöring, Underhåll och reservdelsbeställning**

Dra alltid ut stickkontakten inför alla rengöringsarbeten.

8.1 Rengöra maskinen

- Håll skyddsanordningarna, ventilationsöppningarna och motorkåpan i så damm- och smutsfritt skick som möjligt. Torka av maskinen med en ren duk eller blås av den med tryckluft med svagt tryck.
- Vi rekommenderar att du rengör maskinen efter varje användningstillfälle.
- Rengör maskinen med jämna mellanrum med en fuktig duk och en aning såpa. Använd inga rengörings- eller lösningsmedel. Dessa kan skada maskinens plastdelar. Se till att inga vätskor tränger in i maskinens inre.

8.2 Kolborstar

Vid överdrivning gnistbildning måste du låta en behörig elinstallatör kontrollera kolborstarna. Obs! Kolborstarna får endast bytas ut av en behörig elinstallatör.

8.3. Byta ut hyvelstälén (bild 9-11)

△ Obs: Dra ut stickkontakten ur vägguttaget innan du genomför allt slags arbeten på maskinen!

För att byta ut hyvelstälén behöver du den bifogade nyckeln (a).

Elhandhyveln är bestyckad med två vändbara hyvelstäl av hårdmetall. Vändbara hyvelstäl har två eggar och kan vändas runt. Tack vare styrspåret i de vändbara hyvelstälén kan samma höjdinställning bibehållas även efter att stälén har bytts ut. Slitna, trubbiga eller skadade stäl måste bytas ut.

Vändbara hyvelstäl av hårdmetall kan inte slipas i efterhand.

Lossa på de tre sexkantskruvarna (c) med den bifogade nyckeln (a) och skjut sedan ut det vändbara hyvelstälét (av hårdmetall) i sidled ur kuttern med ett virkesstycke (se bild 10).

Rengör hyvelstäléns säte före montering. Montera stälén i omvänd ordningsföljd. Kontrollera att stälén stämmer överens med kutterns båda ändar. Byt alltid ut båda stälén samtidigt för att uppnå en likformig spåntjocklek.

△ Obs: Innan elhandhyveln tas i drift måste du kontrollera att stälén har monterats in korrekt och sitter fast!

Kontrollera rätt inställning (bild 11)

- (6) Främre fotplatta (rörlig hyvelplatta)
- (4) Bakre fotplatta (fast hyvelplatta)

1. Korrekt inställning

Resultat: Slät hyvlad yta

2. Skårer i ytan

Problem: Hyvelstälét (eller båda hyvelstäléns) skär löper inte parallellt med den bakre fotplattans höjd.

3. Spår i början av den hyvlade ytan

Problem: Hyvelstälét (eller båda hyvelstäléns) skär ligger lägre än den bakre fotplattans höjd.

4. Spår i slutet av den hyvlade ytan

Problem: Hyvelstälét (eller båda hyvelstäléns) skär ligger högre än den bakre fotplattans höjd.

8.4 Byta ut drivremmen (bild 12-13)

- Låt endast en utbildad och kvalificerad fackman byta ut drivremmen.
- Drivremmen (b) måste bytas ut om den är sliten.
- Lossa på skruvarna (a) och ta av remskyddet (5) som finns på sidan.
- Ta av den slitna drivremmen (b) och rengör därefter de båda remskivorna (c/d).
- Lägg den nya drivremmen på den mindre remskivan (c) och dra remmen på den stora remskivan (d) medan du vrider runt på kuttern.
- Se till att de långsgående spåren i drivremmen ligger i styrspåren på drivhjulén.
- Sätt på remskyddet (5) och fäst med skruvarna (a).

8.5 Underhåll

I maskinens inre finns inga delar som kräver underhåll.

8.6 Reservdelsbeställning

Lämna följande uppgifter vid beställning av reservdelar:

- Maskintyp
 - Maskinens artikel-nr.
 - Maskinens ident-nr.
 - Reservdelsnummer för erforderlig reservdel
- Aktuella priser och ytterligare information finns på www.isc-gmbh.info



9. Skrotning och återvinning

Produkten ligger i en förpackning som fungerar som skydd mot transportskador. Denna förpackning består av olika material som kan återvinnas. Lämna in förpackningen till ett insamlingsställe för återvinning.

Produkten och tillbehören består av olika material som t ex metaller och plaster. Lämna in defekta komponenter till ett godkänt insamlingsställe i din kommun. Hör efter med din kommun eller med försäljaren i din specialbutik.

HR



„Upozorenje – pročitajte upute za uporabu kako bi se smanjio rizik ozljeđivanja“



Nosite zaštitu za sluh.

Djelovanje buke može uzrokovati gubitak sluha.



Nosite masku za zaštitu od prašine.

Kod obrade drva i drugih materijala može nastati po zdravlje opasna prašina. Ne smije se obradivati materijal koji sadrži azbest!



Nosite zaštitne naočale.

Iskre koje nastaju tijekom rada ili iverje, strugotine i prašina koja izlazi iz uređaja mogu uzrokovati gubitak vida.



⚠ Pažnja!

Da bi se spriječila ozljeđivanja i nastanak šteta prilikom korištenja uređaja, treba se pridržavati sigurnosnih mjera opreza. Zbog toga pažljivo pročitajte ove upute za uporabu. Dobro ih sačuvajte tako da Vam informacije u svako doba budu na raspolaganju. U slučaju da uređaj trebate predati drugoj osobi, uručite joj s njime i ove upute za uporabu.

Ne preuzimamo jamstvo za nesreće ili štete nastale zbog nepridržavanja ovih uputa i njihovih sigurnosnih napomena.

1. Sigurnosne napomene

Odgovarajuće sigurnosne napomene pronaći ćete u priloženoj knjižici.

⚠ UPOZORENJE!

Pročitajte sve sigurnosne napomene i upute.

Propusti kod pridržavanja sigurnosnih napomena i uputa mogu uzrokovati el. udar, požar i/ili teška ozljeđivanja.

Sačuvajte sve sigurnosne napomene i upute za buduće korištenje.

2. Opis uređaja (slika 1/ 2/ 3)

1. Gumb za podešavanje dubine blanjanja
2. Sklopka za uključivanje / isključivanje
3. Blokada uključivanja
4. Stražnja osnovna ploča
5. Poklopac remena
6. Prednja osnovna ploča
7. Izbacivanje strugotine
8. Adaptorski komad za odsisavanje strugotine

3. Namjenska uporaba

Električna ručna blanjalica namijenjena je za blanjanje, obrubljivanje i ukošavanje drvenih dijelova.

Stroj se smije koristiti samo u skladu s namjenom. Svaka drukčija uporaba izvan ovih okvira nije namjenska. Za štete ili ozljeđivanja bilo koje vrste koje bi iz toga proizašle ne odgovara proizvođač nego korisnik.

Molimo da obratite pažnju na to da naši uređaji nisu konstruirani za korištenje u komercijalne svrhe kao ni u obrtu i industriji. Ne preuzimamo jamstvo ako se uređaj koristi u obrtničkim ili industrijskim pogonima i sličnim djelatnostima.

4. Tehnički podaci

Mrežni napon:	230 V~ 50 Hz
Snaga:	650 W
Broj okretaja u praznom hodu:	16000 min ⁻¹
Dubina blanjanja:	0 - 2 mm
Širina blanjanja:	82 mm
Klasa zaštite:	II /
Težina:	2,3 kg

Buka i vibracije

Vrijednosti buke i vibracija određene su prema normi EN 60745.

Razina zvučnog tlaka L _{pA}	86,7 dB (A)
Nesigurnost K _{pA}	3 dB
Intenzitet buke L _{WA}	97,7 dB (A)
Nesigurnost K _{WA}	3 dB

Nosite zaštitu za sluh.

Buka može utjecati na gubitak sluha.

Ukupne vrijednosti vibracija (vektorski zbroj triju pravaca) određene su prema normi EN 60745.

Vrijednost emisije vibracija a_h < 5,53 m/s²
Nesigurnost K = 1,5 m/s²

⚠ Pozor!

Vrijednost vibracija mijenja se zbog područja korištenja elektroalata i u iznimnim slučajevima može se nalaziti iznad zadane vrijednosti.

HR**Ograničite stvaranje buke i vibracija na minimum!**

- Koristite samo bespriekorne uređaje.
- Redovito čistite i održavajte uređaj.
- Svoj način rada prilagodite uređaju.
- Nemojte preopterećivati uređaj.
- Po potrebi predajte uređaj na kontrolu.
- Isključite uređaj kad ga ne koristite.
- Nosite zaštitne rukavice.

5. Prije puštanja u pogon

Prije uključivanja provjerite odgovaraju li podaci na tipskoj pločici podacima o mreži.
Prije nego počnete podešavati uređaj izvucite utikač iz utičnice.

5.1 Podešavanje dubine blanjanja (slika 4/poz. 1)
Okretanjem gumba za podešavanje (1) može se dubina blanjanja podešavati u koracima od 0,25 mm do 0 - 2 mm.

Okretanje gumba za podešavanje dubine blanjanja (1) u smjeru kazaljke na satu: veća dubina blanjanja

Okretanje gumba za podešavanje dubine urezivanja (1) suprotno od smjera kazaljke na satu: manja dubina blanjanja

Nakon završenog posla dubina urezivanja se podešava tako da se noževi spuste i na taj način su zaštićeni od oštećenja. U tu svrhu okrenite gumb za podešavanje dubine blanjanja u položaj „0“.

5.2 Odsisavanje strugotine (slika 5)

Za optimalno odsisavanje strugotine električnu blanjalicu možete priključiti preko adaptorskog komada sadržanog u isporuci na usisavanje strugotine.

Umetnite adaptorski komad u otvor za izbacivanje strugotine sa strane električne blanjalice. Preko kružnog priključka na adaptorski komad možete sad priključiti prikladnu napravu za odsisavanje strugotine.

6. Rukovanje**6.1 Sklopka za uključivanje/isključivanje (slika 6)**

- Električna ručna blanjalica opremljena je sklopkom za sprječavanje nesreće.
- Za uključivanje pritisnite bočni gumb za blokadu (3) i tipku za uključivanje.
- Za isključivanje električne ručne blanjalice pustite tipku za uključivanje (2). Tipka za uključivanje (2) se vraća natrag u početni položaj.

6.2 Upute za rad

⚠ Pozor: Električna ručna blanjalica smije se voditi po radnom komadu samo kad je uključena.

6.2.1 Blanjanje površina

Odredite željenu dubinu blanjanja. Postavite električnu ručnu blanjalicu s prednjom osnovnom pločom na drveni komad koji obrađujete i uključite je. Električnu blanjalicu vodite objema rukama preko površine, pri tome moraju prednja i stražnja osnovna ploča u potpunosti nalijegati.

Kod završne obrade površina podesite samo malu dubinu blanjanja i obrađujte površinu više puta.

6.2.2 Obrada rubova (slika 7-8)

- Na prednjoj osnovnoj ploči nalazi se V-urez (a) pomoću kojeg možete blanžati rubove pod kutom od 45°.
- Uključite uređaj i pustite da postigne punu brzinu. Namjestite V-urez (a) blanjalice pod kutom od 45° na rub radnog komada.
- Vodite električnu blanjalicu uzdužno po rubu radnog komada.
- Da biste ostvarili dobar rezultat rada, morate konstantno održavati brzinu pomaka i kut.

7. Zamjena mrežnog priključka

Ako se ošteti mrežni priključni vod ovog uređaja, zamijeniti ga mora proizvođač ili njegova servisna služba ili slična kvalificirana osoba, kako bi se izbjegle opasnosti.

8. Čišćenje, održavanje i narudžba rezervnih dijelova

Prije svih radova čišćenja izvucite mrežni utikač.

8.1 Čišćenje

- Zaštitne naprave, otvore za zrak i kućište motora držite što čišćima od prašine i prljavštine. Istrljajte uređaj čistom krpom ili ga ispušite komprimiranim zrakom pod niskim tlakom.
- Preporučujemo da uređaj očistite nakon svake uporabe.
- Redovito čistite uređaj vlažnom krpom i s malo sapunice. Ne koristite sredstva za čišćenje ni otapala; ona mogu oštetiti plastične dijelove uređaja. Pripazite na to da u unutrašnjost uređaja ne dospije voda.

8.2 Ugljene četkice

Kod prekomjernog iskenjenja potrebno je da električar provjeri ugljene četkice. Pažnja! Ugljene četkice smije zamijeniti samo električar.

8.3. Zamjena noža za blanjanje (slika 9 - 11)

⚠ Pozor: Prije svih radova na stroju izvucite utikač iz utičnice!

Za zamjenu noža za blanjanje potreban Vam je priloženi ključ (a).

Električna ručna blanjalica opremljena je s dva okretna noža od tvrdog metala. Okretni noževi imaju dvije oštrice i mogu se okretati. Zahvaljujući utoru za vođenje okretnog noža moguće je pri zamjeni zadržati istu visinu. Potrošeni, tupi ili oštećeni noževi moraju se zamijeniti. Okretni noževi od tvrdog metala ne mogu se naknadno brusiti.

Odvrnite tri imbus vijka (c) s priloženim ključem za vijke (a) i gurajte okretni nož od tvrdog metala sa strane nekim drvenim komadom iz osovine blanjalice (vidi sliku 10).

Prije ugradnje očistite sjedište noža. Ugradnja noža odvija se obnutim redoslijedom. Provjerite je li nož za blanjanje u potpunosti usklađen sa oba kraja osovine blanjalice. Uvijek mijenjajte oba noža da bi se omogućilo jednako odvođenje piljevine.

⚠ Pozor: Prije puštaja električne ručne blanjalice u rad provjerite jesu li noževi pravilno ugrađeni i jesu li dobro pričvršćeni.

Provjeravanje pravilne podešenosti (slika 11)

- (6) Prednja osnovna ploča (pokretna stopa za blanjanje)
- (4) Stražnja osnovna ploča (fiksna stopa za blanjanje)

1. Pravilna podešenost

Rezultat: Glatka površina blanjanja

2. Urezi na površini

Problem: Oštrice noža za blanjanje (ili oba noža za blanjanje) nisu paralelne s visinom stražnje osnovne ploče.

3. Brazde na početku površine blanjanj

Problem: Oštrice noža za blanjanje (ili oba noža za blanjanje) su ispod visine stražnje osnovne ploče.

4. Brazde na kraju površine blanjanja

Problem: Oštrice noža za blanjanje (ili oba noža za blanjanje) su iznad visine stražnje osnovne ploče.

8.4 Zamjena pogonskog remena (slika 12 - 13)

- Zamjenu remena treba obaviti stručna osoba.
- Pogonski remen (b) mora se zamijeniti ako je istrošen. Odvrite vijke (a) i skinite bočni poklopac remena (5).
- Odstranite potrošeni pogonski remen (b) i očistite obe remenice (c/d).
- Položite novi pogonski remen na malu remenicu (c) i navucite remen okretanjem osovine blanjalice na veliku remenicu (d).
- Obratite pažnju da uzdužni žljebovi pogonskog remena budu u žljebovima pogonskih remenica.
- Stavite poklopac remena (5) i pričvrstite ga vijcima (a).

8.5 Održavanje

U unutrašnjosti uređaja nalaze se dijelovi koje treba održavati.

8.6 Narudžba rezervnih dijelova:

Prilikom naručivanja rezervnih dijelova su potrebni slijedeći podaci:

- Tip uređaja
- Broj artikla uređaja
- Ident. broj uređaja
- Broj potrebnog rezervnog dijela

Aktualne cijene i informacije potražite na web-adresi www.isc-gmbh.info



9. Zbrinjavanje i recikliranje

Uredjaj se nalazi u pakovanju koje ga štiti od oštećenja prilikom transporta. Ovo pakovanje je sirovina i zato se može ponovno upotrijebiti ili poslati na reciklažu.

Uredjaj i njegov pribor izradjeni su od različitih materijala kao npr. metala i plastike. Neispravne sastavne dijelove otpremite na mjesta za zbrinjavanje posebnog otpada. Informacije potražite u specijaliziranoj trgovini ili nadležnoj općinskoj upravi.

E



"Aviso - Leer el manual de instrucciones para reducir cualquier riesgo de sufrir daños"



Usar protección para los oídos.

La exposición al ruido puede ser perjudicial para el oído.



Es preciso ponerse una mascarilla de protección.

Puede generarse polvo dañino para la salud cuando se realicen trabajos en madera o en otros materiales. ¡Está prohibido trabajar con material que contenga asbesto!



Llevar gafas de protección.

Durante el trabajo, la expulsión de chispas, astillas, virutas y polvo por el aparato pueden provocar pérdida de vista.

E**⚠ ¡Atención!**

Al usar aparatos es preciso tener en cuenta una serie de medidas de seguridad para evitar lesiones o daños. Por este motivo, es preciso leer atentamente estas instrucciones de uso. Guardar esta información cuidadosamente para poder consultarla en cualquier momento. En caso de entregar el aparato a terceras personas, será preciso entregarles, asimismo, el manual de instrucciones. No nos hacemos responsables de accidentes o daños provocados por no tener en cuenta este manual y las instrucciones de seguridad.

1. Instrucciones de seguridad

Encontrará las instrucciones de seguridad correspondientes en el prospecto adjunto.

⚠ ¡AVISO!**Lea todas las instrucciones de seguridad e indicaciones.**

El incumplimiento de dichas instrucciones e indicaciones puede provocar descargas, incendios y/o daños graves.

Guarde todas las instrucciones de seguridad e indicaciones para posibles consultas posteriores.**2. Descripción del aparato (fig. 1/2/3)**

1. Botón de ajuste para profundidad de corte
2. Interruptor ON/OFF
3. Botón de bloqueo de conexión
4. Placa base trasera
5. Cubierta de correa
6. Placa base delantera
7. Expulsión de virutas
8. Adaptador para la aspiración de virutas


3. Uso adecuado

El cepillo de mano eléctrico ha sido concebido para cepillar, ranurar y biselar piezas de madera.

Utilizar la máquina sólo en los casos que se indican explícitamente como de uso adecuado. Cualquier otro uso no será adecuado. En caso de uso inadecuado, el fabricante no se hace responsable de daños o lesiones de cualquier tipo; el responsable es el usuario u operario de la máquina.

Tener en consideración que nuestro aparato no está indicado para un uso comercial, industrial o en taller. No asumiremos ningún tipo de garantía cuando se utilice el aparato en zonas industriales, comerciales o talleres, así como actividades similares.

4. Características técnicas

Tensión de red:	230 V~ 50 Hz
Consumo de energía:	650 W
Velocidad marcha en vacío:	16000 rpm
Profundidad de corte:	0-2 mm
Anchura cepillado:	82 mm
Clase de protección:	II / 
Peso:	2,3 kg

Ruido y vibración

Los valores con respecto al ruido y la vibración se determinaron conforme a la norma EN 60745.

Nivel de presión acústica L_{pA}	86,7 dB(A)
Imprecisión K_{pA}	3 dB
Nivel de potencia acústica L_{WA}	97,7 dB(A)
Imprecisión K_{WA}	3 dB

Usar protección para los oídos.

La exposición al ruido puede ser perjudicial para el oído.

Los valores totales de vibración (suma de vectores en las tres direcciones) se determinaron conforme a la norma EN 60745.

Valor de emisión de vibraciones $a_h < 5,53 \text{ m/s}^2$
Imprecisión $K = 1,5 \text{ m/s}^2$

⚠ ¡Atención!

El valor de las vibraciones cambia dependiendo del ámbito de aplicación de la herramienta eléctrica, por lo que en casos excepcionales puede superar al valor indicado.

¡Reducir la emisión de ruido y las vibraciones al mínimo!

- Emplear sólo aparatos en perfecto estado.
- Realizar el mantenimiento del aparato y limpiarlo con regularidad.
- Adaptar el modo de trabajo al aparato.
- No sobrecargar el aparato.
- En caso necesario dejar que se compruebe el aparato.
- Apagar el aparato cuando no se esté utilizando.
- Llevar guantes.

5. Antes de la puesta en marcha

Antes de conectar la máquina, asegurarse de que los datos de la placa de identificación coincidan con los datos de la red eléctrica.

Desenchufar el aparato antes de realizar ajustes.

5.1 Ajuste del espesor de la viruta (fig. 4/pos. 1)

Girando el botón de ajuste para el espesor de la viruta (1) se puede ajustar en intervalos de 0,25 mm de 0 a 2 mm.

Girar hacia la derecha el botón de ajuste para el espesor de la viruta (1): mayor espesor

Girar hacia la izquierda el botón de ajuste para el espesor de la viruta (1): menor espesor

Tras finalizar el trabajo regular el espesor de la viruta de forma que la cuchilla se esconda para evitar daños. Para ello, poner el botón de ajuste para el espesor de la viruta en la posición "0".

5.2 Aspiración de virutas (fig. 5)

Para aspirar de forma óptima las virutas, conectar el cepillo de mano eléctrico con ayuda del adaptador (incluido en el volumen de entrega) a la aspiración de virutas.

Introducir el adaptador en la expulsión de virutas lateral del cepillo de mano eléctrico. En la conexión redonda del adaptador se puede introducir un equipo de aspiración de virutas adecuado.

6. Manejo

6.1 Interruptor ON/OFF (fig. 6)

- El cepillo de mano eléctrico está equipado con un interruptor de seguridad para prevenir accidentes.
- Para conectarlo, pulsar el botón de retención lateral (3) y el interruptor.
- Para desconectar el cepillo de mano eléctrico, simplemente soltar el interruptor (2). El interruptor (2) vuelve a su posición inicial.

6.2 Instrucciones relativas al trabajo

⚠ Atención: Acercar el cepillo de mano eléctrico a la pieza sólo cuando esté conectado.

6.2.1 Cepillar superficies

Ajustar la profundidad de corte deseada. Colocar el cepillo de mano eléctrico con la placa base delantera en la pieza de madera a trabajar y conectar el cepillo. Mover el cepillo eléctrico con las dos manos sobre la superficie, asegurando que tanto la placa base delantera como la trasera estén totalmente apoyadas.

Para dar el acabado a las superficies ajustar una profundidad de corte reducida y pasar por la superficie varias veces.

6.2.2 Biselado de cantos (fig. 7-8)

- La placa base delantera dispone de una ranura en V (a) con las que se pueden alisar los bordes en un ángulo de 45°.
- Conectar el aparato y esperar hasta que alcance la velocidad máxima. Poner la ranura en V (a) del cepillo en un ángulo de 45° con respecto al borde de la pieza.
- Pasar el cepillo eléctrico a lo largo del borde de la pieza.
- Para lograr un buen resultado, asegurar que la velocidad de avance sea homogénea y la posición del ángulo constante.

7. Cambio del cable de conexión a la red eléctrica

Cuando el cable de conexión a la red de este aparato esté dañado, deberá ser sustituido por el fabricante o su servicio de asistencia técnica o por una persona cualificada para ello, evitando así cualquier peligro.

E**8. Mantenimiento, limpieza y pedido de piezas de repuesto**

Desenchufar siempre antes de realizar algún trabajo de limpieza.

8.1 Limpieza

- Reducir al máximo posible la suciedad y el polvo en los dispositivos de seguridad, las rendijas de ventilación y la carcasa del motor. Frotar el aparato con un paño limpio o soplarlo con aire comprimido manteniendo la presión baja.
- Se recomienda limpiar el aparato tras cada uso.
- Limpiar el aparato con regularidad con un paño húmedo y un poco de jabón blando. No utilizar productos de limpieza o disolventes ya que se podrían deteriorar las piezas de plástico del aparato. Es preciso tener en cuenta que no entre agua en el interior del aparato.

8.2 Escobillas de carbón

En caso de formación excesiva de chispas, ponerse en contacto con un electricista especializado para que compruebe las escobillas de carbón.

¡Atención! Las escobillas de carbón sólo deben ser cambiadas por un electricista.

8.3. Cambiar la cuchilla del cepillo (fig. 9-11)

⚠ **Atención:** ¡Retirar el enchufe de la toma de corriente antes de iniciar cualquier tipo de trabajo en la máquina!

Para cambiar la cuchilla del cepillo se necesita la llave de ajuste suministrada (a).

El cepillo de mano eléctrico está dotado de cuchillas reversibles de metal duro. Las cuchillas reversibles disponen de dos filos y se les puede dar la vuelta. Con la ranura guía de la cuchilla reversible se consigue mantener la misma altura en caso de cambiar la cuchilla. Cambiar las cuchillas desgastadas, romas o dañadas.

Las cuchillas reversibles de metal duro no se pueden afilar.

Para sacar del árbol del cepillo la cuchilla reversible de metal duro, soltar los tres tornillos hexagonales (c) con la llave de ajuste adjunta (a) y con ayuda de una cuña de madera desplazar lateralmente la cuchilla. (Véase fig.10).

Limpiar el alojamiento de la cuchilla antes de montarla. Montar la cuchilla siguiendo el orden contrario. Asegurar que la cuchilla de cepillado coincida con los dos extremos del árbol del cepillo. Cambiar siempre las cuchillas de dos en dos para garantizar una descarga de virutas homogénea.

⚠ **Atención:** Antes de poner en marcha el cepillo de mano eléctrico, comprobar que las cuchillas estén bien montadas y en la posición adecuada.

Comprobar que el ajuste sea correcto (fig. 11)

- (6) Placa base delantera (empujador móvil)
- (4) Placa base trasera (empujador fijo)

1. Ajuste correcto

Resultado: Superficie lisa

2. Ranuras en la superficie

Problema: El corte de la cuchilla del cepillo (o las dos cuchillas) no es paralelo con respecto a la altura de la placa base posterior.

3. Ranuras al principio de la superficie de cepillado

Problema: La arista de corte de la cuchilla del cepillo (o las dos cuchillas) se encuentra por debajo de la placa base trasera.

4. Ranuras al final de la superficie de cepillado

Problema: La arista de corte de la cuchilla del cepillo (o las dos cuchillas) se encuentra por encima de la placa base trasera.

8.4 Cambiar la correa de transmisión (fig. 12-13)

- El cambio de la correa debe correr a cargo de un especialista cualificado.
- Cambiar la correa de transmisión (b) cuando esté desgastada.
- Soltar los tornillos (a) y quitar la cubierta lateral de la correa (5).
- Sacar la correa de transmisión desgastada (b) y limpiar los dos discos de la correa (c/d).
- Colocar la nueva correa de transmisión sobre el disco pequeño (c) y tirar de la correa girando el árbol del cepillo colocándola en el disco de la correa grande (d).
- Asegurarse de que las ranuras longitudinales de la correa de transmisión se coloquen en las ranuras guía de las ruedas motrices.
- Colocar la cubierta de la correa (5) y apretar los tornillos (a).



8.5 Mantenimiento

No hay que realizar el mantenimiento a más piezas en el interior del aparato.

8.6 Pedido de piezas de recambio:

Al solicitar recambios se indicarán los datos siguientes:

- Tipo de aparato
- No. de artículo del aparato
- No. de identidad del aparato
- No. del recambio de la pieza necesitada.

Encontrará los precios y la información actual en www.isc-gmbh.info

9. Eliminación y reciclaje

El aparato está protegido por un embalaje para evitar daños producidos por el transporte. Este embalaje es materia prima y, por eso, se puede volver a utilizar o llevar a un punto de reciclaje.

El aparato y sus accesorios están compuestos de diversos materiales, como, p. ej., metal y plástico. Depositar las piezas defectuosas en un contenedor destinado a residuos industriales. Informarse en el organismo responsable al respecto en su municipio o en establecimientos especializados.

CZ



„Varování – Ke snížení rizika zranění si přečíst návod k obsluze“



Noste ochranu sluchu.

Působení hluku může způsobit ztrátu sluchu.



Noste ochrannou prachovou masku.

Při opracovávání dřeva a jiných materiálů může vznikat zdraví škodlivý prach. Materiály obsahující azbest nesmí být opracovávány!



Noste ochranné brýle.

Při práci vznikající jiskry nebo z přístroje vylétávající úlomky, třísky a prachy mohou způsobit ztrátu zraku.

⚠ Pozor!

Při používání přístrojů musí být dodržována určitá bezpečnostní opatření, aby se zabránilo zraněním a škodám. Přečtěte si proto pečlivě tento návod k obsluze. Dobře si ho uložte, abyste měli tyto informace kdykoliv po ruce. Pokud předáte přístroj jiným osobám, předajte s ním i tento návod k obsluze.

Nepřebíráme žádná ručení za škody a úrazy vzniklé v důsledku nedodržování tohoto návodu k obsluze a bezpečnostních pokynů.

1. Bezpečnostní pokyny

Příslušné bezpečnostní pokyny naleznete v příloženém brožurce.

⚠ VAROVÁNÍ!

Přečtěte si všechny bezpečnostní pokyny a instrukce.

Zanedbání při dodržování bezpečnostních pokynů a instrukcí mohou mít za následek úder elektrickým proudem, požár a/nebo těžká zranění.

Všechny bezpečnostní pokyny a instrukce si uložte pro budoucí použití.

2. Popis přístroje (obr. 1/2/3)

1. Nastavovací knoflík pro hloubku třísky
2. Za-/vypínač
3. Blokování zapnutí
4. Zadní základová deska
5. Kryt řemene
6. Přední základová deska
7. Vyhazování hoblin
8. Adaptér pro odsávání hoblin


3. Použití podle účelu určení

Elektrický ruční hoblík je určen na hoblování, drážkování a zkosování hran dřevěných dílů.

Stroj smí být používán pouze podle svého účelu určení. Každé další toto překračující použití neodpovídá použití podle účelu určení. Za z toho vyplývající škody nebo zranění všeho druhu ručí uživatel/obsluhující osoba a ne výrobce.

Dbejte prosím na to, že naše přístroje nebyly podle svého účelu určení konstruovány pro živnostenské, řemeslnické nebo průmyslové použití. Nepřebíráme žádná ručení, pokud je přístroj používán v živnostenských, řemeslných nebo průmyslových podnikcích a při srovnatelných činnostech.

4. Technická data

Síťové napětí:	230 V~ 50 Hz
Příkon:	650 W
Otáčky chodu naprázdno:	16000 min ⁻¹
Hloubka třísky:	0-2 mm
Šířka záběru:	82 mm
Třída ochrany:	II / 
Hmotnost:	2,3 kg

Hluk a vibrace

Hluk a vibrace změřeny podle normy EN 60745.

Hladina akustického tlaku L_{pA}	86,7 dB(A)
Nejistota K_{pA}	3 dB
Hladina akustického výkonu L_{WA}	97,7 dB(A)
Nejistota K_{WA}	3 dB

Noste ochranu sluchu.

Působení hluku může způsobit ztrátu sluchu.

Hodnoty celkových vibrací (vektorový součet tří směrů) změřeny podle normy EN 60745.

Emisní hodnota vibrací $a_{hv} < 5,53 \text{ m/s}^2$

Nejistota $K = 1,5 \text{ m/s}^2$

⚠ Pozor!

Hodnota vibrací se podle oblasti použití elektrického nářadí mění a ve výjimečných případech se může pohybovat nad udanou hodnotou.

CZ**Omezte tvorbu hluku a vibrace na minimum!**

- Používejte pouze přístroje v bezvadném stavu.
- Pravidelně provádějte údržbu a čištění přístroje.
- Přizpůsobte Váš způsob práce přístroji.
- Nepřetěžujte přístroj.
- V případě potřeby nechte přístroj zkontrolovat.
- Přístroj vypněte, pokud ho nepoužíváte.
- Noste rukavice.

5. Před uvedením do provozu

Před zapnutím se přesvědčte, zda údaje na typovém štítku souhlasí s údaji sítě.

Než začnete na přístroji provádět nastavení, vždy vytáhněte síťovou zástrčku ze zásuvky.

5.1 Nastavení hloubky třísky (obr. 4/pol. 1)

Otáčením nastavovacího knoflíku pro hloubku třísky (1) může být v 0,25 mm krocích nastavena hloubka třísky 0–2 mm.

Otáčení nastavovacího knoflíku pro hloubku třísky (1) ve směru hodinových ručiček: větší hloubka třísky

Otáčení nastavovacího knoflíku pro hloubku třísky (1) proti směru hodinových ručiček: menší hloubka třísky

Po ukončení práce nastavit hloubku třísky tak, aby nůž nevyčníval ven a byl tím chráněn proti poškození. K tomu otočte nastavovací knoflík pro hloubku třísky do polohy „0“.

5.2 Odsávání hoblin (obr. 5)

Pro optimální odsávání hoblin můžete elektrický ruční hoblík přes adaptér, obsažený v rozsahu dodávky, připojit na odsávání hoblin.

Nasuňte adaptér do bočního vyhazování hoblin ručního elektrického hoblíku. Přes kulatou přípojku na adaptéru můžete nyní připojit vhodné odsávání hoblin.

6. Obsluha**6.1 Za/vypínač (obr. 6)**

- Elektrický ruční hoblík je vybaven bezpečnostním spínačem na zabránění úrazům.
- Na zapnutí stisknout boční blokovací knoflík (3) a spínací tlačítko.
- Na vypnutí elektrického ručního hoblíku pusit spínací tlačítko (2). Spínací tlačítko (2) se vrátí do vychozí polohy.

6.2 Pracovní pokyny

⚠ Pozor: Elektrický ruční hoblík smí být přiblížován k obrobku pouze v zapnutém stavu.

6.2.1 Hoblování ploch

Nastavte požadovanou hloubku třísky. Elektrický ruční hoblík přiložit přední základovou deskou na obrobek určený k opracování a hoblík zapnout. Elektrický ruční hoblík posunovat přes plochu oběma rukama, přitom musí přední a zadní základová deska zcela přiléhat.

Ke konečným úpravám ploch nastavit pouze malou hloubku třísky a plochu několikrát opracovat.

6.2.2 Srážení hran (obr. 7-8)

- Na přední základové desce je zapracována drážka tvaru V (a), s jejíž pomocí můžete hladce hoblovat hrany v úhlu 45°.
- Zapněte přístroj a nechte ho dosáhnout jeho plné rychlosti. Nasaďte drážku tvaru V (a) hoblíku v úhlu 45° na hranu obrobku.
- Nyní ved'te elektrický ruční hoblík po délce hrany obrobku.
- Abyste dosáhli kvalitativně dobrého výsledku, měli byste udržovat konstantní rychlost posuvu a polohu úhlu.

7. Výměna síťového napájecího vedení

Pokud je síťové napájecí vedení poškozeno, musí být nahrazeno výrobcem nebo jeho zákaznickým servisem nebo kvalifikovanou osobou, aby se zabránilo nebezpečím.

8. Čištění, údržba a objednání náhradních dílů

Před všemi čisticími pracemi vytáhněte síťovou zástrčku.

8.1 Čištění

- Udržujte bezpečnostní zařízení, větrací otvory a kryt motoru tak prostě prachu a nečistot, jak jen to je možné. Otřete přístroj čistým hadrem nebo ho profoukněte stlačeným vzduchem při nízkém tlaku.
- Doporučujeme přímo po každém použití přístroj vyčistit.
- Pravidelně přístroj čistěte vlhkým hadrem a trochou mýdla. Nepoužívejte žádné čisticí prostředky nebo rozpouštědla, mohlo by dojít k poškození plastových částí přístroje. Dbejte na to, aby se dovnitř přístroje nedostala voda.

8.2 Uhlíkové kartáčky

Při nadměrné tvorbě jisker nechte překontrolovat odborníkem uhlíkové kartáčky. Pozor! Uhlíkové kartáčky smí vyměnit pouze

8.3. Výměna hoblovacích nožů (obr. 9-11)

⚠ Pozor: Před všemi pracemi na stroji vytáhnout síťovou zástrčku ze zásuvky!

Na výměnu hoblovacích nožů potřebujete příložený klíč na šrouby (a).

Elektrický ruční hoblík je osazen dvěma oboustrannými noži z tvrdokovu. Oboustranné nože mají dvě ostří a mohou být otočeny. Díky vodicí drážce oboustranných nožů je při výměně zaručeno stejné nastavení výšky. Opatřované, tupé nebo poškozené nože musí být vyměněny.

Oboustranné nože z tvrdokovu nelze nabrousit. Příloženým klíčem na šrouby (a) povolte tři šrouby se šestihrannou hlavou (c) a pomocí kusu dřeva oboustranné nože z tvrdokovu bočně z hřídele hoblíku vysuňte. (viz obr. 10).

Před montáží vyčistěte místo uložení nožů. Montáž nožů se provádí v opačném pořadí. Zkontrolujte, zda hoblovací nůž souhlasí s oběma konci hřídele hoblíku. Vyměňte vždy oba nože, aby byl zaručen rovnoměrný úběr třísky.

⚠ Pozor: Před uvedením elektrického ručního hoblíku do provozu je třeba zkontrolovat správnou montážní polohu a pevnost nožů!

Kontrola správného nastavení (obr. 11)

- (6) Přední základová deska (pohyblivá hoblovací botka)
- (4) Zadní základová deska (pevná hoblovací botka)

1. Správné nastavení

Výsledek: Hladký ohoblovaný povrch

2. Zářezy v povrchu

Problém: Ostří hoblovacího nože (nebo obou hoblovacích nožů) neprobíhá paralelně k výšce zadní základové desky.

3. Zářezy na začátku hoblované plochy

Problém: Ostří hoblovacího nože (nebo obou hoblovacích nožů) leží pod výškou zadní základové desky.

4. Zářezy na konci hoblované plochy

Problém: Ostří hoblovacího nože (nebo obou hoblovacích nožů) leží nad výškou zadní základové desky.

8.4 Výměna hnacího řemene (obr. 12-13)

- Výměnu řemene by měl provádět kvalifikovaný odborník.
- Hnací řemen (b) musí být vyměněn v tom případě, když je opotřeben.
- Povolte šrouby (a) a odejměte postranní kryt řemene (5).
- Odstraňte opotřebený hnací řemen (b) a vyčistěte obě řemenice (c/d).
- Položte nový hnací řemen na malou řemenici (c) a nasadte řemen za současného otáčení hřídele hoblíku na velkou řemenici (d).
- Dbejte na to, aby podélné drážky hnacího řemene ležely ve vodicích drážkách hnacích kol.
- Kryt řemene (5) nasadit a pomocí šroubů (a) upevnit.

8.5 Údržba

Uvnitř přístroje se nevyskytují žádné další, údržbu vyžadující, díly.

CZ

8.6 Objednání náhradních dílů:

Při objednávce náhradních dílů je třeba uvést následující údaje:

- Typ přístroje
- Číslo výrobku přístroje
- Identifikační číslo přístroje
- Číslo náhradního dílu požadovaného náhradního dílu

Aktuální ceny a informace naleznete na www.isc-gmbh.info

9. Likvidace a recyklace

Přístroj je uložen v balení, aby bylo zabráněno poškození při přepravě. Toto balení je surovina a tím znovu použitelné nebo může být dáno zpět do cirkulace surovin.

Přístroj a jeho příslušenství jsou vyrobeny z rozdílných materiálů, jako např. kov a plasty. Defektní součástky odevzdejte k likvidaci zvláštních odpadů. Zeptejte se v odborné prodejně nebo na místním zastupitelství!



„Varoitus – Tapaturmavaaran vähentämiseksi lue käyttöohje“



Käytä kuulosuojuksia.

Melun vaikutus saattaa aiheuttaa kuulon heikkenemistä.



Käytä pölynaamaria.

Puun ja muiden materiaalien työstössä saattaa syntyä terveydelle vaarallista pölyä. Asbestipitoista materiaalia ei saa työstää!



Käytä suojalaseja.

Työssä syntyvät kipinät tai laitteesta sinkoutuvat sirpaleet, lastut ja pölyt saattavat aiheuttaa näkökyvyn menetyksen.

FIN**△ Huomio!**

Sähkölaitteita käytettäessä tulee noudattaa tiettyjä turvallisuusvarotoimia tapaturmien ja vaurioiden välttämiseksi. Lue sen vuoksi tämä käyttöohje huolellisesti läpi. Säilytä se hyvin, jotta siinä olevat tiedot ovat myöhemminkin milloin vain käytettävissäsi. Jos luovutat laitteen muille henkilöille, anna heille myös tämä käyttöohje laitteen mukana. Emme ota mitään vastuuta tapaturmista tai vaurioista, jotka ovat aiheutuneet tämän käyttöohjeen tai turvallisuusohjeiden noudattamisen laiminlyönnistä.

1. Turvallisuusmääräykset

Laitetta koskevat turvallisuusmääräykset löydät oheistetusta vihkosesta.

△ VAROITUS!**Lue kaikki turvallisuusmääräykset ja ohjeet.**

Jos turvallisuusmääräyksiä tai muita ohjeita ei noudateta, saattaa tästä aiheutua sähköiskuja, tulipaloja ja/tai vaikeita vammoja.

Säilytä kaikki turvallisuusmääräykset ja ohjeet myöhempää tarvetta varten.

2. Laitekuvas (kuvat 1/2/3)

1. Lastuamissyvyydensäätönappi
2. Käynnistyskytkin
3. Virrankytkentäesto
4. Taaempi aluslaatta
5. Hihnansuojus
6. Etummainen aluslaatta
7. Lastunpoistoaukko
8. Sovitinkappale lastunimua varten


3. Määräysten mukainen käyttö

Sähkökäsihöylä on tarkoitettu puuosien höyläämistä, huultamista ja viistoamista varten.

Konetta saa käyttää ainoastaan sille määrättyyn tarkoitukseen. Kaikkalainen tämän ylittävä käyttö ei ole määräysten mukaista. Kaikista tästä aiheutuvista vahingoista tai loukkaantumisista on vastuussa laitteen omistaja/käyttäjä eikä suinkaan sen valmistaja.

Ole hyvä ja ota huomioon, että laitteitamme ei ole suunniteltu ja valmistettu käytettäväksi pienteollisuus- tai teollisuustarkoituksiin. Emme siksi ota mitään vastuuta vaurioista, jos laitetta käytetään pienteollisuus-, käsityöläis- tai teollisuustyöpaikoilla tai näihin verrattavissa olevissa toimissa.

4. Tekniset tiedot

Nimellisjännitys:	230 V~ 50 Hz
Liitäntäteho:	650 W
Tyhjäkäyntikierrosluku:	16.000 min ⁻¹
Lastuamissyvyys:	0-2 mm
Höyläysleveys:	82 mm
Suojausluokka:	II / 
Paino:	2,3 kg

Melu ja värinä

Melu- ja värinäarvot on mitattu standardin EN 60745 mukaisesti.

Äänen painetaso L_{pA}	86,7 dB(A)
Mittausvirhe K_{pA}	3 dB
Äänen tehotaso L_{WA}	97,7 dB(A)
Mittausvirhe K_{WA}	3 dB

Käytä kuulosuojuksia.

Melu saattaa aiheuttaa kuulon menetyksen.

Tärinän kokonaisarvot (vektorisumma kolmesta suunnasta) mitattu standardin EN 60745 mukaisesti.

Tärinän päästöarvo $a_h < 5,53 \text{ m/s}^2$
Mittausvirhe $K = 1,5 \text{ m/s}^2$

△ Huomio!

Tärinäarvo vaihtelee sähkötyökalun käyttökohteen vuoksi ja se saattaa poikkeustapauksissa ylittää tässä annetun arvon.

Rajoita melunpäästöt ja tärinä mahdollisimman vähäisiksi!

- Käytä ainoastaan moitteettomia laitteita.
- Huolla ja puhdista laite säännöllisesti.
- Sovita työskentelytapasi laitteen mukaiseksi.
- Älä ylikuormita laitetta.
- Tarkastuta laite aina tarvittaessa.
- Sammuta laite, kun sitä ei käytetä.
- Käytä suojakäsineitä.

5. Ennen käyttöönottoa

Tarkistakaa ennen käyttöönottoa, että tyypikkilven tiedot täsmäävät verkkotietojen kanssa.

Vetäkää aina vahvavirtapistoke pistorasiasta, ennen kuin suoritate laitteen säätöjä.

5.1 Lastuamissyvyyden säätö (kuva 4/asento 1)
Kääntämällä lastuamissyvyyden säätönuppia (1) voidaan lastuamissyvyyttä säätää 0,25 mm:n askelin 0-2 mm:n syvyydelle.

Kääntämällä lastuamissyvyyden säätönuppia (1) myötäpäivään: suurempi lastuamissyvyys

Kääntämällä lastuamissyvyyden säätönuppia (1) vastapäivään: pienempi lastuamissyvyys

Työnteon päätyttyä lastuamissyvyys on säädettävä niin, että höylänterät on upotettu ja siten suojassa vaurioitumiselta. Kääntäkää säätönuppia lastuamissyvyyttä varten asentoon „0“.

5.2 Lastunimu (kuva 5)

Parasta mahdollista lastunimua varten voit toimitukseen sisältyvän sovitinkappaleen avulla liittää lastunimu sähkökäsihöylään.

Työnnä sovitinkappale sähkökäsihöylän sivussa olevaan lastunheittoon. Sovitinkappaleessa olevan pyöreän liittimen avulla voit nyt liittää sopivan lastunimun.

6. Käyttö**6.1 Käynnistyskytkin (kuva 6)**

- Sähkökäsihöylä on varustettu turvakatkaisimella onnettomuuksien estämiseksi.
- Höylä käynnistetään painamalla sekä sivulla sijaitsevaa estopainiketta (3) että käynnistyskytkintä. Estopainiketta (3) voi painaa sekä vasemmalta että oikealta.
- Sähkökäsihöylä kytketään pois päältä päästämällä irti käynnistyskytkin (2). Käynnistyskytkin (2) palaa takaisin alkuperäiseen asentoonsa.

6.2 Työohjeita

△ Huomio: Sähkökäsihöylää saa vain viedä työkappaleen kohdalle käynnistettynä.

6.2.1 Pintojen höyläminen

Säätäkää haluttu lastuamissyvyys. Sähkökäsihöylä ja etummainen aluslaatta asetetaan työstettävän puukappaleen päälle ja höylä käynnistetään. Sähköhöylää työnnetään kummallakin kädellä pinnan yli. Sekä etummaisen että taaemman aluslaatan on kokonaisuudessaan oltava sen yllä.

Pintojen lopputyöstöä varten lastuamissyvyys säädetään vähäiseksi ja pintaa työstetään useaan otteeseen.

6.2.2 Reunojen viistotus (kuvat 7-8)

- Etummaiseen pohjalevyyn on tehty V-ura (a), jonka avulla voit höylätä reunoja sileäksi 45° kulmassa.
- Käynnistä laite ja anna sen saavuttaa täysi nopeutensa. Aseta höylän V-ura (a) 45° kulmassa työstökappaleen reunalle.
- Viekää sähköhöylää nyt työstökappaleen reunaa pitkin.
- Hyvän lopputuloksen saavuttamiseksi on otettava huomioon, että työnnön tulee olla tasainen ja että kulma-asento pysyy muuttumattomana.

7. Verkkojohdon vaihtaminen

Kun tämän laitteen verkkojohto vahingoittuu sen on korvattava joko valmistaja tai hänen asiakas-, huolto- ja varaosapalvelunsa tai vastaavan pätevyyden omaava henkilö, jotta vaaratilanteita ei pääse syntymään.

FIN

8. Puhdistus, huolto ja varaosatilaisuus

Irraita verkkopistoke pistorasiasta ennen kaikkia puhdistusstoimia.

8.1 Puhdistus

- Pidä suojalaitteet, ilma- ja moottorin kotelo niin puhtaina pölystä ja liasta kuin suinkin mahdollista. Pyyhi laite puhtaalla rievulla tai puhalla se puhtaaksi vähäpaineisella paineilimalla.
- Suosittelemme laitteen puhdistamista heti joka käytön jälkeen.
- Puhdista laite säännöllisin väliajoin käyttäen kosteaa riepua ja vähän saippuaa. Älä käytä sellaisia puhdistusaineita tai liuotteita, jotka saattavat syövyttää laitteen muoviosia. Huolehdi siitä, ettei laitteen sisäpuolelle pääse vettä.

8.2 Hiiliharjat

Jos kipinöitä syntyy ylettömästi, anna sähköalan ammattihenkilön tarkastaa hiiliharjojen kunto. Huomio! Hiiliharjojen vaihdon saa tehdä vain sähköalan ammattihenkilö.

8.3 Höylänterien vaihto (kuvat 9-11)

△ Huomio: Ennen kaikkia laitteeseen kohdistuvia töitä on vahvavirtapistoke irrotettava pistorasiasta!

Höylänterien vaihtoa varten tarvitsette oheista ruuviavainta (a).

Sähkökäsihöylä on varustettu kahdella kovametallikäänntöterällä. Käänntöterillä on kaksi leikkuuterää ja niitä voi kääntää. Käänntöterien johtourteen ansiosta taataan vaihdon yhteydessä sama korkeusasetus. Kuluneet, tylsät tai vahingoittuneet höylänterät on vaihdettava.

Kovametallikäänntöteriä ei voi jälkijohia. Irrottakaa kolmea kuusioruuvia (c) oheisella ruuviavaimella (a) ja työntäkää kovametallikäänntöteriä sivuttain puokappaleen avulla ulos höyläkarasta. (katso kuva12).

Puhdistakaa teränistukka ennen kuin terät asennetaan paikoilleen. Höylänterien asennus tapahtuu päinvastaisessa järjestyksessä. Varmistakaa, että höylänterä on kummankin höyläkaran päädyn mukainen. Vaihatakaa aina kummatkin höylänterät tasaisen lastuamisen takaamiseksi.

△ Huomio: Ennen sähkökäsihöylän käyttöönottoa on tarkistettava, että höylänterät on asennettu moitteettomaan asentoon ja että ne istuvat tukevasti!

Moitteettoman säädön tarkistaminen (kuva 10)

- (6) Etummainen aluslaatta (liikkuva höylätuki)
(4) Taaempi aluslaatta (kiinteä höylätuki)

1. Moitteeton säätö

Tulos: Sileä höyläpinta.

2. Uurteita pinnassa

Ongelma: Höylänterän leikkaava särmä (tai kummankin höylänterän) ei kulje rinnakkain taaemman aluslaatan tason kanssa.

3. Rihloja höyläpinnan alussa

Ongelma: Höylänterän leikkaava särmä (tai kummankin höylänterän) sijaitsee taaemman aluslaatan tason alapuolella.

4. Rihloja höyläpinnan lopussa

Ongelma: Höylänterän leikkaava särmä (tai kummankin höylänterän) sijaitsee taaemman aluslaatan tason yläpuolella.

8.4 Käyttöhihnan vaihto (kuvat 12-13)

- Hihnan vaihdon on suoritettava alan ammattihenkilö.
- Käyttöhihnaa (b) on vaihdettava uuteen, mikäli se on kulunut.
- Irrottakaa ruuvit (a) ja nostakaa pois sivulla sijaitseva hihnansuojus (5).
- Ottakaa pois kulunut käyttöhihna (b) ja puhdistakaa kummatkin hihnapyörät (c/d).
- Asettakaa uusi käyttöhihna pienen hihnapyörän (c) ympäri ja vetäkää hihnaa ison hihnapyörän (d) ympäri höyläkaraa kääntämällä.
- Huomioikaa, että käyttöhihnan pitkittäisurat ovat vetävien pyörien johtourissa.
- Hihnansuojus (5) asetetaan paikoilleen ja kiinnitetään ruuveilla (a).

8.5 Huolto

Laitteen sisäpuolella ei ole mitään huoltoa tarvitsevia osia.



8.6 Varaosatilais:

Varaosia tilatessasi anna seuraavat tiedot:

- Laitteen tyyppi
- Laitteen tuotenumero
- Laitteen tunnusnumero
- Tarvittavan varaosan varaosanumero.

Ajankohtaiset hinnat ja muut tiedot löydät osoitteesta
www.isc-gmbh.info

9. Käytöstäpoisto ja uusiokäyttö

Laite on pakattu kuljetuspakkaukseen, jotta vältetään kuljetusvauriot. Tämä pakkaus on raaka-ainetta ja sitä voi siksi käyttää uudelleen tai sen voi toimittaa kierrätyksen kautta takaisin raaka-ainekiertoon.

Laite on ja sen varusteet on valmistettu eri materiaaleista, kuten esim. metallista ja muoveista.

Toimita vialliset rakenneosat oneglmajätehävitykseen. Tiedustele asiaa alan ammattiliikkeestä tai kunnanhallitukselta!

LV



„Bridinājums – Lai izvairītos no savainošanās riska, izlasiet lietošanas instrukciju”



Lietojiet trokšņu slāpēšanas austiņas.

Trokšņu iedarbība var izraisīt dzirdes zaudēšanu.



Lietojiet respiratoru.

Apstrādājot kokmateriālus un citus materiālus, var rasties veselībai kaitīgi putekļi. Nedrīkst apstrādāt azbestu saturošu materiālu!



Lietojiet aizsargbrilles.

Dzirksteles vai šķembas no ierīces, kas rodas darba laikā, skaidas un putekļi var izraisīt redzes zaudēšanu.

⚠ Uzmanību!

Lietojot ierices, jāievēro vairāki drošības pasākumi, lai novērstu savainojumus un bojājumus. Tāpēc rūpīgi izlasiet šo lietošanas instrukciju/drošības norādījumus. Saglabājiet to, lai šī informācija katrā laikā Jums būtu pieejama. Gadījumā, ja ierīce ir jānodod citai personai, lūdz, iedodiet līdz ar šo lietošanas instrukciju/drošības norādījumus. Mēs neuzņemamies nekādu atbildību par negadījumiem vai zaudējumiem, kas rodas, neievērojot šo instrukciju un drošības norādījumus.

1. Drošības norādījumi

Ar atbilstošajiem drošības norādījumiem iepazīstieties pievienotajā burtņīcinā.

⚠ BRĪDINĀJUMS!

Izlasiet visus drošības norādījumus un instrukcijas.

Neievērojot drošības norādījumus un instrukcijas, var būt elektrisko triecienu, apdegumus un/vai smagas traumas.

Uzglabājiet visus drošības norādījumus un instrukcijas, lai tos nepieciešamības gadījumā varētu izmantot nākotnē.

2. Ierīces apraksts (1./2./3. attēls)

1. Skaidu noņemšanas dziļuma regulēšanas rokturis
2. Ieslēgšanas un izslēgšanas slēdzis
3. Ieslēgšanas bloķēšanas mehānismos
4. Aizmugurējā pamatne
5. Siksna apvalks
6. Priekšējā pamatne
7. Skaidu izmešanas atveres
8. Adapteris skaidu nosūkšanai


3. Mērķim atbilstoša lietošana

Elektriskā rokas ēvele ir paredzēta kokmateriālu ēvelēšanai, gropēšanai un nosīpēšanai.

Ierīci drīkst izmantot tikai paredzētajiem mērķiem. Ikviena lietošana, kas pārsniedz minētos mērķus, nav noteikumiem atbilstoša. Par visa veida bojājumiem vai savainojumiem ir atbildīgs lietotājs/operatoris, nevis ražotājs.

Lūdzam ņemt vērā to, ka mūsu ierīces atbilstoši priekšrakstam nav konstruētas profesionālai, amatnieciskai vai rūpnieciskai izmantošanai. Mēs neuzņemamies nekādu garantiju, ja ierīce izmantota komerciālos, amatniecības vai rūpniecības uzņēmumos, kā arī tamlīdzīgos papilddarbos.

4. Tehniskie rādītāji

Tīkla spriegums:	230 V~ 50 Hz
Jaudas patēriņš:	650 W
Apgrīzēju skaits tukšgaitā:	16000 min ⁻¹
Skaidu noņemšanas dziļums:	0-2 mm
Ēveles platums:	82 mm
Aizsardzības klase:	II / 
Svars:	2,3 kg

Troksnis un vibrācijas

Trokšņu un vibrācijas vērtības ir noskaidrotas atbilstoši EN 60745.

Trokšņa spiediena līmenis L_{pA}	86,7 dB(A)
Kļūda K_{pA}	3 dB
Trokšņa jaudas līmenis L_{WA}	97,7 dB(A)
Kļūda K_{WA}	3 dB

Lietojiet trokšņu slāpēšanas austiņas.

Trokšņu iedarbība var izraisīt dzirdes zudumu.

Vibrācijas summārās vērtības (trīs virzienu vektoru summa) ir noskaidrotas atbilstoši EN 60745.

Vibrāciju emisijas vērtība $a_h < 5,53 \text{ m/s}^2$
Kļūda $K = 1,5 \text{ m/s}^2$

LV

⚠ Uzmanību!

Vibrāciju vērtība mainās atkarībā no elektroinstrumenta lietošanas jomas, un izņēmuma gadījumos tā var pārsniegt norādīto vērtību.

Nodrošiniet, lai trokšņa rašanās un vibrācijas būtu minimālas!

- Izmantojiet tikai ierīces, kas ir nevainojamā kārtībā.
- Regulāri apkopiet un tīriet ierīci.
- Savu darba veidu pielāgojiet ierīcei.
- Nepārslogojiet ierīci.
- Nepieciešamības gadījumā lieciet veikt ierīces pārbaudi.
- Izslēdziet ierīci, kad no nelietojat.
- Strādājiet cimdos.

5. Pirms lietošanas

Pirms ierīces pieslēgšanas pārliecinieties, ka parametri uz datu plāksnītes atbilst tīkla parametriem.

Pirms ierīcei veicat kādus regulējumus, vienmēr atvienojiet kontaktdakšu no elektrotīkla.

5.1. Skaidu noņemšanas dziļuma regulēšana (4. attēls/1. poz.)

Griežot skaidu noņemšanas regulēšanas rokturi (1), var noregulēt skaidu noņemšanas dziļumu no 0 līdz 2 mm, virzoties pa 0,25 mm lieliem soļiem.

Griežot skaidu noņemšanas dziļuma regulēšanas rokturi (1) pulkstenrādītāja virzienā, skaidu noņemšanas dziļums tiek palielināts.

Griežot skaidu noņemšanas dziļuma regulēšanas rokturi (1) pretēji pulkstenrādītāja virzienam, skaidu noņemšanas dziļums tiek samazināts.

Pabeidzot darbu, skaidu noņemšanas dziļums ir jānoregulē tā, lai naži būtu iegremdēti un līdz ar to arī pasargāti no to bojāšanas. Šim nolūkam skaidu noņemšanas dziļuma regulēšanas rokturi pagrieziet pozīcijā „0”.

5.2. Skaidu nosūkšana (5. attēls)

Optimālai skaidu nosūkšanai elektrisko rokas ēveli varat pieslēgt skaidu nosūkšanas ierīcei ar piegādāto adapteri.

Uzbidiet adapteri uz elektriskās rokas ēveles sānu skaidu izmešanas atveres. Pie adaptera apalās pieslēguma vietas tagad var pieslēgt piemērotu skaidu nosūkšanas ierīci.

6. Lietošana**6.1. Ieslēgšanas un izslēgšanas slēdzis (6. attēls)**

- Lai novērstu nelaimes gadījumus, elektriskā rokas ēvele ir aprīkota ar drošības slēdzi.
- Lai ieslēgtu ierīci, nospiediet sānu fiksēšanas pogu (3) un ieslēgšanas taustiņu. Fiksēšanas pogu (3) ir iespējams nospiegt no kreisās un labās puses.
- Lai izslēgtu elektrisko rokas ēveli, atlaidiet ieslēgšanas taustiņu (2). Ieslēgšanas taustiņš (2) atlec sākuma pozīcijā.

6.2. Darba norādījumi

⚠ Uzmanību! Elektrisko rokas ēveli drīkst pievirzīt detaļai tikai ieslēgtā stāvoklī.

6.2.1. Virsmu ēvelēšana

Noregulējiet nepieciešamo skaidu noņemšanas dziļumu. Elektriskās rokas ēveles priekšējo pamatni uzlieciet uz apstrādājamā koksnes gabala un ieslēdziet ēveli. Ar abām rokām virziet elektrisko ēveli pa virsmu, turklāt priekšējai un aizmugurējai pamatnei pilnīgi jāpiekļaujas virsmai.

Virsmu galīgai apstrādei noregulējiet tikai nelielu skaidu noņemšanas dziļumu un vairākas reizes apstrādājiet virsmu.

6.2.2. Malu noslīpināšana (7.-8. attēls)

- Ierīces priekšējā pamatnē ir iemontēta viena V veida grope (a), ar kuras palīdzību ir iespējama gluda malu noēvelēšana 45° leņķī.
- Ieslēdziet ierīci un ļaujiet tai sasniegt maksimālo ātrumu. Ēveles V veida gropi (a) novietojiet 45° leņķī uz detaļas malas.
- Tagad elektrisko ēveli virziet gar detaļas malu.
- Lai iegūtu kvalitatīvu labu rezultātu, padēves ātrumu un leņķa stāvokli vajadzētu uzturēt nemainīgu.

7. Tīkla pieslēguma vada nomainīšana

Ja šīs ierīces tīkla pieslēguma vads tiek sabojāts, ražotājam vai servisa dienestam, vai atbilstoši kvalificētai personai tas ir jānomaina, lai izvairītos no iespējamā apdraudējuma.

8. Tīršana, apkope un rezerves daļu pasūtīšana

Pirms jebkādu tīršanas darbu veikšanas atvienojiet tikla kontaktdakšu.

8.1 Tīršana

- Rīpējieties, lai aizsargierīces, ventilācijas spraugas un motora korpusi būtu pēc iespējas tīrāki no putekļiem un neturumiem. Notīriet ierīci ar tīru lupatiņu vai noplītiot to ar saspīestu zema spiediena gaisu.
- Mēs iesakām tīrīt ierīci tieši pēc katras lietošanas reizes.
- Regulāri tīrīt ierīci ar mitru lupatiņu un nelielu daudzumu šķidro ziepju. Nelietojiet tīršanas līdzekļus vai šķīdinātājus; tie var bojāt ierīces plastmasas detaļas. Pievērsiet uzmanību tam, lai ierīces iekšienē nevarētu iekļūt ūdens.

8.2 Ogles suku

Ja parādās pārmērīga dzirksteļošana, uzticiet ogles suku pārbaudi veikt kvalificētam elektrījim. Uzmanību! Ogles suku nomainītu drīkst veikt tikai kvalificēts elektrījis.

8.3. Ēveles nažu maiņa (9.-11. attēls)

Uzmanību! Pirms veicat ierīcei jebkādas darbus, atvienojiet kontaktdakšu no kontaktligzdas!

Lai nomainītu ēveles nažus, Jums būs nepieciešama klātpievienotā uzgriežņu atslēga (a).

Elektriskā rokas ēvele ir aprīkota ar diviem cietmetāla grozāmiem nažiem. Grozāmiem nažiem ir divi asmeņi, kurus var grozīt. Pateicoties grozāmo nažu vadgropēi, veicot maiņu, tiek nodrošināts vienāds augstuma regulējums. Nekavējoties ir jānomaina nolietoti, neasi vai bojāti naži.

Cietmetāla grozāmos nažus nav iespējams uzasināt. Atskrūvējiet trīs sešstūrīgalvas skrūves (c), izmantojot klātpievienoto uzgriežņu atslēgu (a), un cietmetāla grozāmos nažus izvirziet sāņus no ēveles vārpstas ar koksnes gabala palīdzību (skat. 10. attēlu).

Pirms nažu montāžas notīriet nažu ligzdu. Nažu montāžu veiciet apgrieztā kārtībā. Nodrošiniet, lai ēveles nazis sakristu ar ēveles vārpstas abiem galiem. Vienmēr nomainiet abus nažus, lai nodrošinātu nemainīgu skaidu noņemšanu.

Uzmanību! Pirms sākat lietot elektrisko rokas ēveli, pārbaudiet, vai nažiem ir pareizs montāžas stāvoklis un nostiprinājums!

Pareizā regulējuma pārbaude (11. attēls)

- (6) Priekšējā pamatne (kustīgā daļa)
- (4) Aizmugurējā pamatne (nekustīgā daļa)

1. Pareizs regulējums

Rezultāts: Gluda ēveleta virsma

2. Ierobi virsmā

Problēma: ēveles naža (vai abu ēveles nažu) asmens nerotē paralēli aizmugurējās pamatnes augstumam.

3. Grumbas ēvelējamās virsmas sākumā

Problēma: ēveles naža (vai abu ēveles nažu) asmens atrodas zemāk par aizmugurējo pamatni.

4. Grumbas ēvelējamās virsmas beigās

Problēma: ēveles naža (vai abu ēveles nažu) asmens atrodas augstāk par aizmugurējo pamatni.

8.4. Dzvensiksna nomainīšana (12.-13. attēls)

- Siksna nomainītu vajadzētu veikt kvalificētam speciālistam.
- Dzvensiksna (b) ir jāapmaina, ja tā ir nodilusi.
- Atskrūvējiet skrūves (a) un noņemiet sānisko siksna apvalku (5).
- Noņemiet nodilušo dzvensiksnu (b) un notīriet abus siksna skrīmeļus (c/d).
- Uzlieciet jaunu dzvensiksnu uz mazā siksna skrīmeļa (c) un uzvelciet siksnu uz lielā siksna skrīmeļa (d), griežot ēveles vārpstu.
- Pievērsiet uzmanību tam, lai dzvensiksna garenās renītes atrastos vadošo riteņu vadgropēs.
- Uzlieciet siksna apvalku (5) un nostipriniet ar skrūvēm (a).

8.5 Apkope

Ierīces iekšpusē neatrodas nekādas citas detaļas, kurām būtu jāveic apkope.

8.6 Rezerves daļu pasūtīšana

Pasūtīt rezerves daļas, jānorāda šādi dati:

- Ierīces tips
- Ierīces artikula numurs
- Ierīces identifikācijas numurs
- Rezerves daļas numurs nepieciešamajai rezerves daļai

Aktuālās cenas un informāciju atradīsiet tīmekļa vietnē www.isc-gmbh.info

LV

9. Pārstrāde un atkārtota izmantošana

Ierīce atrodas iepakojumā, lai izvairītos no transportēšanas bojājumiem. Šis iepakojums ir izejmateriāls un līdz ar to ir izmantojams otrreiz vai var tikt atgriezts izejvielu apritē.

Ierīce un tā piederumi sastāv no dažādiem materiāliem, piem., metāla un plastmasas. Nododiet defektīvās detaļas īpašo atkritumu pārstrādei. Jautājiet specializētā veikalā vai pašvaldībā!



„Opozorilo! Da bi zmanjšali tveganje poškodb, preberite navodila za uporabo!“



Uporabljajte zaščito sluha.
Vpliv hrupa lahko povzroči izgubo sluha.



Uporabljajte masko za zaščito pred prahom.
Pri obdelovanju lesa in ostalih materialov lahko nastaja zdravju škodljiv prah. Material, ki vsebuje azbest, se ne sme obdelovati!



Uporabljajte zaščitna očala.
Med delom nastajajoče iskre ali drobci, ostružki in prah, ki izstopajo iz naprave, lahko povzročijo izgubo vida.

SLO**⚠ Pozor!**

Pri uporabi naprav je potrebno upoštevati preventivne varnostne ukrepe, da bi tako preprečili poškodbe in škodo na napravi. Zato ta navodila skrbno preberite. Ta varnostna navodila shranite dobro, da Vam bodo informacije vsak čas na razpolago. V primeru, da bi to napravo predali drugim osebam, Vas prosimo, da ta navodila za uporabo izročite skupaj z napravo. Mi ne prevzemamo nobene odgovornosti za nesreče ali škodo, ki bi nastala zaradi neupoštevanja teh navodil in varnostnih navodil.

1. Varnostni napotki

Odgovarjajoče varnostne napotke lahko preberete v priloženi knjižici.

⚠ OPOZORILO!

Preberite varnostne napotke in navodila. Neupoštevanje varnostnih napotkov in navodil ima lahko za posledico električni udar, požar in/ali hude poškodbe.

Shranite vse varnostne napotke in navodila za kasnejšo uporabo.

2. Opis naprave (Slika 1/2/3)

1. Gumb za nastavitve globine skobljanja
2. Stikalo za vklop / izklop
3. Vklonpa zapora
4. Zadnja osnovna plošča
5. Pokrov jermena
6. Sprednja osnovna plošča
7. Odprtina za izmet skobljanca
8. Adapterski nastavek za odsesavanje ostružkov


3. Predpisana namenska uporaba

Električni skobljčič je namenjen skobljanju, izvajanju utorov in poševnemu odrezovanju lesenih delov.

Stroj je dovoljeno uporabljati samo za namene, za katere je bil konstruirani. Vsaka druga uporaba ni dovoljena. Za kakršnokoli škodo ali poškodbe, ki bi nastale zaradi nedovoljene uporabe, nosi odgovornost uporabnik / upravljalec, ne pa proizvajalec.

Prosimo, da upoštevate, da naše naprave niso bile konstruirane za namene profesionalne, obrtniške ali industrijske uporabe. Ne prevzemamo nobenega jamstva, če se naprava uporablja za profesionalne, obrtniške ali industrijske namene ali za izvajanje podobnih dejavnosti.

4. Tehnični podatki

Omrežna električna napetost:	230 V~ 50 Hz
Sprejem moči:	650 W
Število vrtljajev v prostem teku:	16.000 min ⁻¹
Globina skobljanja:	0 - 2 mm
Širina skobljanja:	82 mm
Razred zaščite:	II / 
Teža:	2,3 kg

Hrup in vibracije

Vrednosti hrupa in vibracij so bile ugotovljene v skladu z EN 60745.

Nivo zvočnega tlaka L_{pA}	86,7 dB (A)
Negotovost K_{pA}	3 dB
Nivo zvočne moči L_{WA}	97,7 dB (A)
Negotovost K_{WA}	3 dB

Uporabljajte zaščito za ušesa.

Hrup lahko povzroči izgubo sluha.

Skupne vrednosti vibracij (vektorska vsota treh smeri) ugotovljene v skladu z EN 60745.

Emisijska vrednost vibracij $a_h < 5,53 \text{ m/s}^2$
Negotovost $K = 1,5 \text{ m/s}^2$

⚠ Pozor!

Vrednost vibracij se bo spreminjala glede na področje uporabe električnega orodja in lahko v izjemnih primerih prekoraci navedeno vrednost.

Omejite hrupnost in vibracije na minimum!

- Uporabljajte samo brezhibne naprave.
- Redno vzdržujte in čistite napravo.
- Vaš način dela prilagodite napravi.
- Ne preobremenjujte naprave.
- Po potrebi dajte napravo v preverjanje.
- Izključite napravo, ko je ne uporabljate.
- Uporabljajte rokavice.

5. Pred uporabo

Pred priklopom se prepričajte, če se podatki na tipski podatkovni tablici skladajo s podatki o električnem omrežju.

Zmeraj izvlecite električni priključni vtičak preden začnete izvajati nastavitve na skobljčiču.

5.1 Nastavitev globine skobljanja (Slika 4/Poz. 1)
Z obračanjem gumba za nastavitve globine skobljanja (1) lahko nastavljate globino skobljanja po korakih od 0,25 mm do 0 - 2 mm.

Obračanje gumba za nastavitve globine skobljanja (1) v smeri urinega kazalca: večja globina skobljanja

Obračanje gumba za nastavitve globine skobljanja (1) proti smeri urinega kazalca: manjša globina skobljanja

Po končanem delu nastavite globino skobljanja tako, da bodo noži vgreznjeni in s tem zaščiteni pred poškodbami. V ta namen obračajte gumb za nastavitve globine skobljanja v položaj „0“.

5.2 Odsesavanje ostružkov (Slika 5)

Za optimalno odsesavanje ostružkov lahko električni ročni skobljčič priključite na napravo za odsesavanje ostružkov s pomočjo adapterskega nastavka, ki je zajet v obsegu dobave.

Potisnite adapterski nastavek v stransko odprtino za izmet ostružkov na električnem ročnem skobljčiču. Na okrogli priključek na adapterskem nastavku lahko sedaj priključite primerno napravo za odsesavanje ostružkov.

6. Uporaba**6.1 Stikalo za vklop/izklop (Slika 6)**

- Električni skobljčič je opremljen z varnostnim stikalom za preprečevanje nezgod.
- Za vklop pritisnite stranski zapiralni gumb (3) in pritisnite tipko za vklop.
- Za izklop električnega skobljčiča spustite tipko za vklop (2). Tipka za vklop (2) vskoči nazaj v izhodiščni položaj.

6.2 Napotki za delo

⚠ Pozor! Električni skobljčič smete voditi po obdelovancu samo v vključenem stanju.

6.2.1 Oblanje površin

Nastavite Zeleno globino oblanja. Postavite električni skobljčič s sprednjo osnovno ploščo na les, ki ga želite obdelovati in vključite skobljčič. Potiskajte električni skobljčič z obema rokama po površini, pri čemer morata sprednja in zadnja osnovna plošča v celoti nalegati na površino.

Za končno obdelavo površine nastavite samo majhno globino oblanja in večkrat obdelajte površino.

6.2.2 Skobljanje robov (sliki 7 - 8)

- Na sprednji osnovni plošči je vdolan utor v obliki črke V (a), s pomočjo katerega lahko gladko skobljate robove pod kotom 45°.
- Vključite napravo in počakajte, da doseže svojo polno hitrost. V-utor (a) skobljčiča nastavite pod kotom 45° na rob obdelovanca.
- Sedaj vodite električni skobljčič vzdolž po robu obdelovanca.
- Da bi dosegli kakovostno dobri rezultat, morate poskrbeti za konstantno hitrost potiskanja in kotni položaj skobljčiča.

7. Zamenjava električnega priključnega kabla

Če se električni priključni kabel te naprave poškoduje, ga mora zamenjati proizvajalec ali njegova servisna služba ali podobno strokovno usposobljena oseba, da bi preprečili ogrožanje varnosti.

SLO

8. Čiščenje, vzdrževanje in naročanje rezervnih delov

Pred vsemi čistilnimi deli izklopite električni vtičič iz električne priključne vtičnice.

8.1 Čiščenje

- Zaščitne naprave, zračne reže in ohišje motorja vzdržujte v karseda čistem stanju. Napravo zdrgnite s čisto krpo ali pa jo izpihajte s komprimiranim zrakom (pod nizkim pritiskom).
- Priporočamo, da napravo očistite takoj po vsaki uporabi.
- V rednih intervalih napravo očistite tudi z mokro krpo in mazavim milom. Ne uporabljajte nobenih čistilnih sredstev ali razredčil; ta sredstva lahko začnejo nažirati dele iz umetne mase. Pazite na to, da voda ne more prodreti v notranjost naprave.

8.2 Oglene ščetke

Pri prekomernem iskrjenju naj strokovnjak za elektriko preveri oglene ščetke. Pozor! Oglene ščetke lahko zamenja le strokovnjak za elektriko.

8.3. Zamenjava nožev skobljica (Slike 9 - 11)

⚠ Pozor! Pred začetkom del na stroju izvlčite električni priključni vtičič iz električne vtičnice!

Za zamenjavo nožev skobljica potrebujete priloženi ključ (a).

Električni skobljic je opremljen z dvema obračalnima nožema iz trde kovine. Obračalna noža imata dve rezli in ju je možno obračati. Z vodilnim utorom obračalnih nožev je pri zamenjavi zagotovljena enaka višinska nastavitvev. Obrabljene, tope ali poškodovane nože morate zamenjati.

Obračalnih nožev iz trde kovine ni možno dodatno brusiti.

Odvijte tri šestrobne vijake (c) s priloženim ključem (a) in izbijte nož s pomočjo lesenega kosa na strani ven iz gredi skobljica. (glej sliko 10).

Pred ponovno montažo nožev očistite ležišče noža. Montažo nožev izvršite v obratnem vrstnem redu. Zagotovite, da bo nož skobljica skladno prilegal na oba konca gredi skobljica. Zmeraj zamenjajte oba noža, da zagotovite enako odzemanje ostružkov.

⚠ Pozor! Pred uporabo električnega skobljica morate preveriti pravilni položaj vstavljanja in čvrsto nameščenost nožev!

Kontrola pravilne nastavitve (Slika 11)

- (6) Sprednja osnovna plošča (premični čevlji skobljica)
- (4) Zadnja osnovna plošča (fiksno nameščeni čevlji skobljica)

1. Pravilna nastavitvev

Rezultat: gladka površina oblanja

2. Zareze na površini

Problem: rezilo noža skobljica (ali obeh nožev skobljica) ni nameščeno paralelno na višino zadnje osnovne plošče.

3. Brazde na začetku površine oblanja

Problem: rezilo noža skobljica (ali obeh nožev skobljica) se nahaja pod višino zadnje osnovne plošče.

4. Brazde na koncu površine oblanja

Problem: rezilo noža skobljica (ali obeh nožev skobljica) se nahaja nad višino zadnje osnovne plošče.

8.4 Zamenjava pogonskega jermena (Slika 12 - 13)

- Zamenjavo jermena mora izvršiti strokovno usposobljena oseba.
- Pogonski jermen (b) morate zamenjati, ko je obrabljjen.
- Odvijte vijake (a) in snemite stranski pokrov jermena (5).
- Odstranite obrabljeni pogonski jermen (b) in očistite obe jermenici (c/d).
- Položite novi pogonski jermen na malo jermenico (c) in potegnite jermen na veliko jermenico (d) tako, da obračate gred skobljica.
- Pazite na to, da bodo vzdolžne zarez pogonskega jermena nalegale v vodilne uture pogonskih koles.
- Namestite pokrov jermena (5) in ga pritrdite z vijaki (a).

8.5 Vzdrževanje

V notranjosti naprave se ne nahajajo nobeni deli, kateri bi terjali vzdrževanje.



8.6 Naročanje rezervnih delov:

Pri naročilu rezervnih delov navedite naslednje podatke:

- Tip stroja
- Številka artikla/stroja
- Identifikacijska številka stroja
- Številka rezervnega dela, ki ga naročate

Aktualne cene in informacije najdete na spletni strani www.isc-gmbh.info

9. Odstranjevanje in reciklaža

Naprava je ovita v ovojnino, da bi preprečili poškodovanje zaradi transporta. Ta ovojnina je surovina in jo kot tako lahko ponovno uporabimo ali pa jo predamo v reciklažo.

Naprava in njegov pribor so sestavljeni iz različnih materialov, kot n.pr. kovina in umetna masa.

Defektne konstrukcijske dele predajte na deponijo za posebne odpadke. Povprašajte v strokovni trgovini ali pri občinski upravi!

H



„Figyelmeztetés – Sérülés veszélyének a lecsökkentéséhez olvassa el a használati utasítást”



Viseljen egy zajcsökkentő fülvédőt

A zaj befolyása hallásvesztéshez vezethet.



Viseljen egy porvédőálcot.

Fa és más anyagok megdolgozásánál az egészségre káros por keletkezhet. Azbeszt tartalmú anyagokat nem szabad megmunkálni!



Viseljen egy védőszemüveget.

Munka közben keletkező szikrák vagy a készülékből kipattanó szillánkok, forgács vagy porok vakulást okozhatnak.

⚠ Figyelem!

A készülékek használatánál be kell tartani egy pár biztonsági intézkedéseket, azért hogy sérüléseket és károkat megakadályozzon. Olvassa ezért ezt a használati utasítást alaposan át. Őrizze jól meg, azért hogy mindenkor rendelkezésére álljon az információk. Ha átadná más személyeknek a készüléket, akkor kézbesítse vele ezt a használati utasítást is.

Nem vállalunk felelőséget olyan balesetekért és károkért, amelyek ennek az utasításnak és a biztonsági utasításoknak a figyelmen hagyása által keletkeznek.

1. Biztonsági utasítások

A megfelelő biztonsági utasítások a mellékelt füzetcskében találhatóak.

⚠ FIGYELMEZTETÉS!

Olvason minden biztonsági utalást és utasítást el.

A biztonsági utalások és utasítások betartásán belüli mulasztások következménye áramcsapás, tűz és/vagy nehéz sérülések lehetnek.

Őrizze meg a biztonsági utalásokat és utasításokat a jövőre nézve.

2. A készülék leírása (képek 1/2/3)

1. Beállítógomb a forgácmélységhez
2. Be-/ki- kapcsoló
3. Bekapcsolás elleni zár
4. Hátsó alaplemez
5. Szjburkolat
6. Elülső alaplemez
7. Forgácskidobás
8. Adapterrész a forgácsolószíváshoz

3. Rendeltetésszerű használat

Az elektromos kézigyalya fadarabok gyalulására, hornyolására és ferdeire való vágására van előrelátva.

Az excenter csiszológép nem alkalmas nedves csiszolásra.

A gépet csak rendeltetése szerint szabad használni. Ezt túlhaladó bármilyen használat, nem számít rendeltetésszerűnek. Ebből adódó bármilyen kárért vagy bármilyen fajta sérülésért a használó ill. a kezelő felelős és nem a gyártó.

Kérjük vegye figyelembe, hogy a készülékeink a meghatározásuk szerint nem kisipari, kézműipari vagy ipari üzemek területén történő bevetésre lettek tervezve. Ezért a nem vállalunk szavatosságot, ha a készülék kisipari, kézműipari vagy ipari üzemek területén valamint egyenértékű tevékenységek területén van használva.

4. Technikai adatok

Hálózati feszültség:	230 V ~ 50 Hz
Teljesítményfelvétel:	650 W
Üresjáratú-fordulatszám:	16000 perc ⁻¹
Forgácmélység:	0-2 mm
Gyaluszélesség:	82 mm
Védőosztály:	II /
Tömeg:	2,3 kg

Zaj és vibrálás

A zaj és a vibrálási értékek az EN 60745 szerint lettek mérve.

Hangnyomásmérték L_{pA}	86,7 dB(A)
Bizonytalanság K_{pA}	3 dB
Hangteljesítménymérték L_{WA}	97,7 dB(A)
Bizonytalanság K_{WA}	3 dB

Hordjon egy zajcsökkentő fülvédőt.

A zaj befolyása hallásvesztességhez vezethet.

Rezgésszértékek (három irány vektorösszege) az EN 60745 szerint lettek meghatározva.

Rezgésemmisszióértékek $a_h < 5,53 \text{ m/s}^2$

Bizonytalanság $K = 1,5 \text{ m/s}^2$

H**⚠ Figyelem!**

Az elektromos szerszám rezgésértéke a bevetési résztől függően meg fog változni és kivételes esetekben a megadott érték felett lehet.

Csökkentse le a zajkibocsátást és a vibrálást egy minimumra!

- Csak kifogástalan készülékeket használni.
- A készüléket rendszeresen karbantartani és megtisztítani.
- Illessze a munkamódját a készülékhez.
- Ne terhelje túl a készüléket.
- Hagyja adott esetben leellenőrizni a készüléket.
- Kapcsolja ki a készüléket, ha nem használja.
- Hordjon kesztyűket.

5. Beüzemeltetés előtt

Győződjön meg a rákapcsolás előtt arról, hogy a típus táblán megadott adatok megegyeznek a hálózati adatokkal.

Húzza mindig ki a hálózati csatlakozót, mielőtt beállításokat végezne el a készüléken.

5.1 A forgácsolási mélység beállítása (4-es kép / poz. 1)

A forgácsolási mélységre szolgáló beállítógomb (1) csavarása által lehet a forgácsolási mélységet 0,25 mm-es lépésekben 0-tól – 2 mm-ig beállítani.

A forgácsolási mélységre szolgáló beállítógombnak (1) az óramutató forgási irányába való csavarása: Magasabb forgácsolási mélység

A forgácsolási mélységre szolgáló beállítógombnak (1) az óramutató járásával ellenkező irányába való csavarása: Alacsonyabb forgácsolási mélység

A munka befejezése után úgy kell beállítani a forgácsolási mélységet, hogy a kések el legyenek súlyszelvé és ezáltal sérülések elől védve legyenek. Csavarja ahhoz a forgácsolási mélység beállító gombját a „0” pozícióba.

5.2 Forgácsolás (5-ös kép)

Optimális forgácsolási céljából az elektromos kézigyalut a szállítás terjedelmében levő adapterrészrel rá lehet kapcsolni egy forgácsolásra.

Tolja az adapterrészt az elektromos kézigyalu oldali forgácsoló részére. Az adapterrészen levő kerek csatlakozáson keresztül most rá tud kapcsolni egy megfelelő forgácsolószárvast.

6. Kezelés**6.1 Be-/kikapcsoló (6-os kép)**

- Az elektromos kézigyalu a balesetvédelehez egy biztonsági kapcsolóval van felszerelve.
- A bekapcsoláshoz megnyomni az oldali zárógombot (3) és nyomni a kapcsolótásteret.
- Az elektromos kézigyalu kikapcsolásához elengedni a kapcsolótásteret (2). A kapcsolótásteret (2) visszaugrik a kiindulóállásba.

6.2 Utasítások a munkához

⚠ Figyelem: Az elektromos kézigyalut csak bekapcsolt állapotban szabad a munkadarabhoz vezetni.

6.2.1 Felületek gyalulása

Állítsa be a kívánt forgácsolási mélységet. Az elektromos kézigyalut az előlő alaplappal a megmunkálandó fadarabra ráilleszteni és bekapcsolni a gyalut. Az elektromos gyalut a felületen két kézzel tolni, ennél az előlő és a hátulő alaplappal is teljesen fel kell feküdni.

A felületek lezáró megdolgozásához egy csekély forgácsolási mélységet beállítani és a felületet többszörösen megdolgozni.

6.2.2 A perem éltompítása (képek 9-től – 10-ig)

- Az előlő alaplappal egy V-horony (a) van bedolgozva, amellyel egy 45°-os szögben széleket simára tud gyalulni.
- Kapcsolja be a készüléket és hagyja a teljes sebességét elérnie. Tegye a gyalu V-hornját (a), 45°-ú szögben egy munkadarabnak a széléhez.
- Vezesse most az elektromos gyalut a munkadarab szélé mentén.
- Egy kvalitatív jó eredmény eléréséhez, az előretolási sebességet és a szöghelyzetet konstansan kellene tartani.

7. A hálózati csatlakozásvezeték kicserélése

Ha ennek a készüléknek a hálózatra csatlakoztató vezetéke megsérült, akkor ezt a gyártó vagy annak a vevőszolgálatása, vagy egy hasonlóan szakképzett személy által ki kell cseréltetni, azért hogy elkerülje a veszélyeztetéseket.

8. Tisztítás, karbantartás és pótalkatrészmegrendelés

Tisztítási munkák előtt húzza ki a hálózati csatlakozót.

8.1 Tisztítás

- Tartsa a védőberendezéseket, szellőztető nyílásokat és a gépházat annyira por és piszokmentesen, amennyire csak lehet. Dörzsölje le a készüléket egy tiszta posztóval le vagy pedig fújja ki sűrített levegővel, alacsony nyomás alatt.
- Mi azt ajánljuk, hogy a készüléket direkt minden használat után kitisztítani.
- Tisztítsa meg a készüléket rendszeresen egy nedves posztóval és egy kevés kenőszappannal. Ne használjon tisztító és oldó szereket; ezek megtámadhatják a készülék műanyagrészeit. Ügyeljen arra, hogy ne jusson víz a készülék belsejébe.

8.2 Szénkefék

Túlságos szikraképződés esetén, ellenőriztesse le a szénkeféket egy villamossági szakember által.

Figyelem! A szénkeféket csak egy villamossági szakember cserélheti ki.

8.3 A gyalukések kicserélése (képek 9-től – 11-ig)

Figyelem: A gépen történő munkák előtt mindig kihúzni a hálózati csatlakozót a dugaszoló aljzatból.

A gyalukés kicseréléhez a mellékelt csavarkulcsra (a) van szüksége.

Az elektromos-kézigyalyu két keményfém-váltókéssel van felszerelve. A váltókéseknek két éllel rendelkeznek és meg lehet őket fordítani. A váltókések vezető rovátkája által csere esetén is biztosítva van ugyanaz a beállított magasság. Kopott, tompa vagy károsult késeket ki kell cserélni.

A keményfém-váltókéseket nem lehet utánkészörülni. Lazítsa meg a mellékelt csavarkulccsal (a) a hatszögletes csavarokat (c) és tolja ki oldalra egy fadarabbal a keményfém-váltókéseket a gyalutengelyből. (lásd a 10-ös ábrát).

Beépítés előtt tisztítsa meg a kés fekvőhelyét. A kések beépítése az ellenkező sorrendben történik. Biztosítsa, hogy a gyalukés a gyalutengely mindkét végével megegyezzen. A változatlan forgácsleszedés biztosítása érdekében cserélje mindig mind a két kést ki.

Figyelem: Az elektromos-kézigyalyu beüzemeltetése előtt meg kell vizsgálni a késeket a helyes beépítési helyzetükre és feszes fekvésükre!

Ellenőrizze le a helyes beállítást (11-os kép)

- (6) Elülső alaplap (mozgatható gyalusaru)
- (4) Hátsó alaplamez (rögzített gyalusaru)

1. Helyes beállítás

Eredmény: Sima gyalufelület

2. Rovátkák a felületben

Probléma: A gyalukés (vagy mind a két gyalukés) éle nem áll párhuzamosan a hátsó alaplamez magasságához.

3. Barázdák a gyalufelület elején

Probléma: A gyalukés (vagy mind a két gyalukés) éle a hátsó alaplamez magassága alatt fekszik.

4. Barázdák a gyalufelület végén

Probléma: A gyalukés (vagy mind a két gyalukés) éle a hátsó alaplamez magassága felett fekszik.

8.4 A meghajtósíj kicserélése (képek 12-től – 13-ig)

- A hajtósíj kicserelésének egy kvalifikált szakérő által kell megtörténnie.
- Ha elkopott, akkor ki kell cserélni a hajtósíjat (b).
- Eressze meg a csavarokat (a) és vegye le az oldali szíjburkolatot (5).
- Távolítsa el az elkopott meghajtósíjat (b) és tisztítsa meg a két szíjtárcsát (c/d).
- Fektesse az új meghajtósíjat a kis szíjtárcsára (c) és húzza a síjat a gyalutengely forgatásával a nagy szíjtárcsára (d) rá.
- Ügyeljen arra, hogy a meghajtósíj hosszanti barázdái a meghajtó kerekek vezetőhoronyaiiban legyenek.
- A szíjburkolatot (5) felrakni és a csavarokkal (a) rögzíteni.

H

8.5 Karbantartás

A készülék belsejében nem található további karbantartandó rész.

8.6 A pótalkatrész megrendelése:

A pótalkatrészek megrendelésénél a következő adatokat kell megadni

- A készülék típusát
 - A készülék cikkszámát
 - A készülék ident-számát
 - A szükséges pótalkatrész pótalkatrész-számát
- Aktuális árak és információk a www.isc-gmbh.info alatt találhatóak.

9. Megsemmisítés és újrahsznosítás

A szállítási károk megakadályozásához a készülék egy csomagolásban található. Ez a csomagolás nyersanyag és ezáltal ismét felhasználható vagy pedig visszavezethető a nyersanyag körforgáshoz. A szállítási és annak a tartozékai különböző anyagokból állnak, mint például fém és műanyagok. A defekt alkatrészeket vigye a különhulladéki megsemmisítéshez. Érdeklődjön utána a szaküzletben vagy a községi közigazgatásnál!



„İkaz – yaralanma riskini azaltmak için Kullanma Talimatını okuyunuz“



Kulaklık takın.

Çalışma esnasında oluşan gürültü işitme kaybına yol açabilir.



Toz maskesi takın.

Ahşap ve diğer malzemeler üzerinde çalışıldığında sağlığa zarar veren tozlar oluşabilir. Asbest içeren malzemelerin işlenmesi yasaktır!



İş gözlüğü kullanın.

Çalışma esnasında oluşan kıvılcım veya aletten dışarı fırlayan kıymık, talaş ve tozlar gözlere zarar verebilir.

TR**⚠ Dikkat!**

Yaralanmaları ve maddi hasarları önlemek için aletler ile çalışırken bazı iş güvenliği talimatlarına riayet edilecektir. Bu nedenle Kullanma Talimatını dikkatlice okuyunuz. İçerdiği bilgilere her zaman erişebilmek için Kullanma Talimatını iyi bir yerde saklayınız. Aleti başka kişilere ödünç verdiğinizde bu Kullanma Talimatını da alet ile birlikte verin. Kullanma Talimatında açıklanan bilgiler ve güvenlik uyarılarına riayet edilmemesinden kaynaklanan iş kazaları veya maddi hasarlardan herhangi bir sorumluluk üstlenmeyiz.

1. Güvenlik Uyarıları

İlgili güvenlik uyarıları ekteki kullanma kitapçığında açıklanmıştır.

⚠ UYARI!**Tüm güvenlik bilgileri ve talimatları okuyunuz.**

Güvenlik bilgileri ve talimatlarda belirtilen direktiflere aykırı hareket edilmesi sonucunda elektrik çarpması, yangın ve/veya ağır yaralanmalar meydana gelebilir. **Gelecekte kullanılmak üzere tüm güvenlik bilgileri ve talimatları saklayın.**

2. Cihaz açıklaması (Şekil 1/2/3)

1. Talaş derinliği ayar düğmesi
2. Açık/Kapalı şalteri
3. Çalıştırma kilidi
4. Arka temel plaka
5. Kayış kapağı
6. Ön temel plaka
7. Talaş çıkışı
8. Toz emme adaptörü


3. Kullanım amacına uygun kullanım

Elektrikli planya ağaç malzemelerin rendelenmesi, oluk açılması ve kenar kırılması işleminde kullanılır.

Makine yalnızca kullanım amacına göre kullanılacaktır. Kullanım amacının dışındaki tüm kullanımlar makinenin kullanılması için uygun değildir. Bu tür kullanım amacı dışındaki kullanımlardan kaynaklanan hasar ve yaralanmalarda, yalnızca kullanıcı/işletici sorumlu olup üretici firma sorumlu tutulamaz.

Lütfen cihazlarımızın ticari, zanaatkarlar veya endüstriyel kullanım için uygun olmadığını ve bu kullanımlar için tasarlanmadığını dikkate alın. Aletin ticari, zanaatkarlar veya endüstriyel veya benzer kullanımlarda kullanılmasından kaynaklanan hasarlar garanti kapsamına dahil değildir.

4. Teknik özellikler

Şebeke gerilimi:	230 V~ 50 Hz
Güç:	650 W
Rölanti deviri:	16.000 dev/dak
Talaş derinliği:	0-2 mm
Planyalama genişliği:	82 mm
Koruma sınıfı:	II / 
Ağırlık:	2,3 kg

Ses ve titreşim

Ses ve titreşim değerleri EN 60745 normuna göre ölçülmüştür.

Ses basınç seviyesi L_{pA}	86,7 dB(A)
Sapma K_{pA}	3 dB
Ses gücü seviyesi L_{WA}	97,7 dB(A)
Sapma K_{WA}	3 dB

Kulaklık takın.

Gürültü işitme kaybına sebep olabilir.

Toplam titreşim değerleri (üç yönün vektör toplamı) EN 60745 normuna göre ölçülmüştür.

Titreşim emisyon değeri $a_h \leq 5,53 \text{ m/s}^2$

Sapma $K = 1,5 \text{ m/s}^2$

⚠ Dikkat!

Titreşim değeri elektrikli aletin kullanım alanına göre farklılık gösterebilir ve istisnai durumlarda açıklanan değerler üzerinde olabilir.

Makineden kaynaklanan gürültü ve titreşim oluşmasını asgariye indirin!

- Sadece hasarlı ve arızalı olmayan aletler kullanın.
- Aletlerin düzenli olarak bakımını yapın ve temizleyin.
- Çalışma tarzınızı alete göre ayarlayın.
- Aletlerinize aşırı yüklenmeyin.
- Gerektiğinde arızalı aletin kontrol edilmesini sağlayın.
- Aleti kullanmadığınızda kapatın.
- İş eldiveni takın.

5. Çalıştırmadan önce

Makineyi elektrik şebekesine bağlamadan önce makinenin tip etiketi üzerinde belirtilen değerlerin elektrik şebekesi değerleri ile aynı olup olmadığını kontrol edin.

Makine üzerinde ayar işlemi yapmadan önce daima fişi prizden çıkarın.

5.1 Talaş derinliğini ayarlama (Şekil 4/Poz. 1)

Talaş derinliği (1) ayarlama düğmesini döndürerek talaş derinliği, 0,25 mm'lik kademeler ile 0-2 mm arasındaki bir aralıkta ayarlanabilir.

Talaş derinliği (1) ayarlama düğmesini saat yönünde döndürme: Büyük talaş derinliği

Talaş derinliği (1) ayarlama düğmesini saat yönünün tersi yönünde döndürme: Küçük talaş derinliği

Alet ile çalışmalar tamamlandığında, talaş derinliğini, planya bıçağı makineden dışarı çıkmayacak şekilde ayarlayın. Bunun için talaş derinliği ayar düğmesini „0“ pozisyonuna döndürün.

5.2 Toz emme (Şekil 5)

Çalışma esnasında oluşan tozların optimal şekilde toplanması için elektrikli planyayı, seviyaya dahil olan adaptör parçası ile toz toplama tertibatına bağlayabilirsiniz.

Bunun için adaptör parçasını elektrikli planyanın yandaki toz çıkışına takın. Adaptör parçasının yuvarlak bağlantı yerine uygun bir toz emme tertibatı bağlayabilirsiniz.

6. Kullanma**6.1 Açık/Kapalı (Şekil 6)**

- Elektrikli planya, iş kazalarının önlenmesi için bir emniyet şalteri ile donatılmıştır.
- Makineyi çalıştırmak için çalışma kilidi (3) düğmesine basın ve sonra çalışma butonuna basın.
- Elektrikli planyayı kapatmak için çalışma butonunu (2) bırakın. Bu durumda çalışma butonu (2) başlangıç pozisyonuna geri döner.

6.2 Çalışma uyarısı

⚠ Dikkat: Elektrikli planya sadece çalışır durumdayken iş parçasına yaklaşılmaz.

6.2.1 Yüzey rendeleme

İstenilen talaş derinliğini ayarlayın. Elektrikli planyayı ön temel plakası ile işlenecek ağaç malzemesi üzerine koyun ve planyayı çalıştırın. Elektrikli planyayı iki eliniz ile tutarak yüzey üzerinde hareket ettirin, bu esnada renderin ön ve arka temel plakası, tamamen yüzey üzerinde oturacaktır.

Yüzeylerin son kat işlenmesi için, talaş derinliğini daha küçük olarak ayarlayın ve yüzeyi birkaç defa işleyin.

6.2.2 Kenarların kırılması (Şekil 7-8)

- Kenarların 45° açılı ve hızlı ve kolayca kırılması için, ön temel plaka üzerinde oluşturulmuş olan V oluğu (a) bulunur.
- Makineyi çalıştırın ve tam hıza erişmesini sağlayın. Planyayı V (a) oluğu ile, işlenecek kenara 45° açılı ile oturtun ve bu kenar üzerinde hareket ettirin.
- Elektrikli planyayı iş parçasının kenarı üzerinde hareket ettirin.
- Bu işlemin iyi kalitede yapılabilmesi için ilerlemenin düzenli olmasına ve açılı pozisyonunun aynı kalmasına dikkat edin.

7. Elektrik kablosunun değiştirilmesi

Bu aletin elektrik kablosu hasar gördüğünde oluşabilecek herhangi bir tehlikenin önlenmesi için kablo, üretici firma veya yetkili servis veya uzman bir personel tarafından değiştirilecektir.

TR

8. Temizleme, Bakım ve Yedek Parça Siparişi

Temizleme çalışmasına başlamadan önce fişi prizden çıkarın.

8.1 Temizleme

- Koruma donanımları, hava delikleri ve motor gövdesini mümkün olduğunca toz ve kirden temiz tutun. Aleti temiz bir bez ile silin veya düşük basınçlı hava ile üfleyerek temizleyin.
- Aleti her kullanmadan sonra temizlemenizi tavsiye ederiz.
- Aleti düzenli olarak nemli bir bez ve biraz sıvı sabun ile temizleyin. Temizleme işleminde deterjan veya solvent kullanmayın, zira bu temizleme maddeleri aletin plastik malzemelerine zarar verir. Aletin içine su girmemesine dikkat edin.

8.2 Kömür fırçalar

Aşırı kıvılcım oluştuğunda kömür fırçaların elektrikçi uzman personel tarafından kontrol edilmesini sağlayın.

Dikkat! Kömür fırçalar ancak elektrikçi uzman personel tarafından değiştirilmelidir.

8.3. Planya bıçağının değiştirilmesi (Şekil 9-11)

△ Dikkat: Makine üzerinde çalışmadan önce fişi prizden çıkarın!

Planya bıçağının değiştirilebilmesi için alet ile birlikte sevk edilmiş olan anahtar (a) gereklidir.

Elektrikli planya iki adet döndürülebilir sert metal bıçak ile donatılmıştır. Döndürülebilir bıçakların iki kesicisi bulunur ve bunlar döndürülebilir. Döndürülebilir bıçaklardaki kılavuz oluk nedeniyle her döndürme ve değiştirme işleminden sonra aynı yükseklik ayarı sağlanmıştır. Aşınmış, körelmiş veya hasarlı bıçakların değiştirilmesi zorunludur.

Döndürülebilir sert metal bıçakların bilenmesi mümkün değildir. Üç civatayı (c) alet ile birlikte sevk edilmiş olan anahtar (a) ile açın ve döndürülebilir sert metal bıçağı yandan, bir ağaç parçası ile planya milinden sökün. (bkz. Şekil 10).

Bıçağı takmadan önce bıçak yuvasını temizleyin. Bıçağın montaj işlemi sökme işleminin tersi yönünde gerçekleşir. Planya bıçağının planya mili uçları ile aynı hizada olmasını sağlayın. Talaş kaldırma işleminin düzenli ve eşit şekilde yapılmasını sağlamak için daima her iki bıçağı birlikte değiştirin.

△ Dikkat: Elektrikli planyayı çalıştırmadan önce bıçakların doğru montaj pozisyonu ve sıkı şekilde takılıp takılmadığı kontrol edilecektir!

Doğru ayarın kontrolü (Şekil 11)

- (6) Ön temel plaka (hareketli planya pabucu)
- (4) Arka temel plaka (sabit planya pabucu)

1. Doğru ayar

Uygulama sonucu: Planyalanan yüzey düzdür.

2. Yüzeyde çentikler mevcut

Problem: Planya bıçağı (veya her iki planya bıçağı) arka temel plaka yüksekliği ile paralel yükseklikte hareket etmiyor.

3. Planyalama yüzeyinin başlangıcındaki yırtık izleri

Problem: Planya bıçağının (veya her iki planya bıçağı) kesici bölümü arka temel plaka yüksekliğinin altındadır.

4. Planyalama yüzeyi sonundaki yırtık izleri

Problem: Planya bıçağının (veya her iki planya bıçağı) kesici bölümü arka temel plaka yüksekliğinin üzerindedir.

8.4 Tahrik kayışının değiştirilmesi (Şekil 12-13)

- Tahrik kayışının değiştirilmesi işlemi uzman bir personel tarafından yapılmalıdır.
- Tahrik kayışı (b) aşınmış olduğunda değiştirilecektir.
- Civataları (a) açın ve yan kayış kapağını (5) çıkarın.
- Aşınmış olan tahrik kayışını (b) sökün ve her iki kayış kasnağını (c/d) temizleyin.
- Yeni kayışı küçük kasnak (c) üzerine takın ve planya milini döndürerek kayışın diğer ucunu büyük kasnak (d) üzerine takın.
- Tahrik kayışı üzerindeki uzunlaması oluklarının tahrik dişli kasnağı üzerindeki kılavuz oluklara geçmesine dikkat edin.
- Kayış koruma kapağını (5) takın ve civataları (a) sıkın.

8.5 Bakım

Cihazın içinde başka bakımı yapılacak parça bulunmaz.



8.6 Yedek parça siparişi:

Yedek parça siparişinde aşağıda açıklanan bilgiler verilecektir:

- Cihaz tipi
 - Cihazın parça numarası
 - Cihazın kod numarası
 - İstenilen yedek parçanın yedek parça numarası
- Güncel fiyatlar ve bilgiler internette
www.isc-gmbh.info sayfasında görülebilir.

9. Bertaraf etme ve geri kazanım

Nakliye esnasında hasar görmesini önlemek için alet özel bir ambalaj içinde gönderilir. Bu ambalaj hammadde olup tekrar kullanılabilir veya geri kazanım prosesinde işlenerek hammaddeye dönüştürülebilir.

Nakliye ve aksesuarları örneğin metal ve plastik gibi çeşitli malzemelerden meydana gelir. Arızalı parçaları özel atık bertaraf etme sistemine verin. Bu sistemin nerede olduğunu bayinizden veya yerel yönetimlerden öğrenebilirsiniz!

N



„Advarsel – Les bruksanvisningen for å redusere faren for personskader“



Bruk hørselsvern.

Dersom man utsettes for støy, kan dette føre til redusert hørsel.



Bruk støvmaske.

Når du arbeider med tre og andre materialer, kan det oppstå helseskadelig støv. Det er ikke tillatt å bearbeide asbestholdig materiale med maskinen!



Bruk vernebriller.

Under arbeidet oppstår det gnister, eller det kan bli slynget ut fliser, spon og støv fra maskinen, og dette kan føre til at man blir blind.

⚠ OBS!

Når man bruker maskiner, må en del sikkerhetsregler overholdes for å forhindre personskader og materielle skader. Les derfor nøye igjennom denne bruksanvisningen.

Ta godt vare på bruksanvisningen, slik at du til enhver tid har informasjonen til rådighet. Dersom du gir maskinen videre til en annen person, må du også sørge for å levere bruksanvisningen sammen med maskinen.

Vi påtar oss intet ansvar for ulykker eller skader som måtte oppstå fordi denne bruksanvisningen og sikkerhetsinstruksene ikke blir fulgt.

1. Sikkerhetsinstrukser

Du finner de aktuelle sikkerhetsinstruksene i de vedlagte heftene.

⚠ ADVARSEL!

Vennligst les gjennom sikkerhetsveiledningene og instruksene.

Forsømmelser mot innholdet i sikkerhetsinstruksene og veiledningene, kan forårsake følger som elektrisk støt, brann og/eller store skader.

Oppbevar alle sikkerhetsinstruksene og veiledningene for fremtidig bruk.

2. Beskrivelse av maskinen (fig. 1/2/3)

- 1 Reguleringsknapp for spondybde
- 2 PÅ/AV-bryter
- 3 Startspærre
- 4 Bakre fotplate
- 5 Remdeksel
- 6 Fremre fotplate
- 7 Sponutkast
- 8 Adapterelement for sponavsug


3. Forskriftsmessig bruk

Den elektriske håndhøvelen er beregnet på høvling, falsing og skråskjæring av tredeler.

Maskinen skal kun brukes til arbeider den er beregnet på. All annen bruk som går ut over dette blir regnet for å være ikke-forskriftsmessig. Produsenten påtar seg intet ansvar for noen form for materielle skader eller personskader som måtte resultere av slik bruk. For slike skader er ene og alene brukeren/maskinpasseren ansvarlig.

Vær oppmerksom på at våre maskiner ikke er konstruert for bruk innen næringsliv, håndverk eller industriell bruk. Slik bruk er ikke forskriftsmessig. Vi gir ingen garanti dersom maskinen brukes i næringslivet, håndverks- eller industribedrifter, eller blir brukt til arbeider som kan likestilles med en slik bruk.

4. Tekniske data

Nettspenning:	230 V~ 50 Hz
Opptatt effekt:	650 W
Ubelastet turtall:	16000 min ⁻¹
Spondybde:	0-2 mm
Høvelbredde:	82 mm
Sikkerhetsklasse:	II / 
Vekt:	2,3 kg

Støy og vibrasjoner

Støy- og vibrasjonsverdiene ble målt i samsvar med EN 60745.

Lydtrykknivå L_{pA}	86,7 dB(A)
Usikkerhet K_{pA}	3 dB
Lydeffektnivå L_{WA}	97,7 dB(A)
Usikkerhet K_{WA}	3 dB

Bruk hørselsvern.

Dersom man utsettes for støy, kan dette føre til redusert hørsel.

Samlede verdier for vibrasjon (vektorsum for tre retninger) målt i samsvar med EN 60745.

Emisjonsverdi for vibrasjoner $a_h = 5,53 \text{ m/s}^2$
Usikkerhet $K = 1,5 \text{ m/s}^2$

⚠ OBS!

Vibrasjonsverdien endrer seg på grunn av bruksområdet for elektroverktøyet og kan i unntakstilfeller ligge over angitt verdi.

N**Begrens støytviklingen og vibrasjonene til et minimum!**

- Bruk bare forskriftsmessige maskiner uten skader.
- Vedlikehold og rengjør maskinen med jevne mellomrom.
- Tilpass din arbeidsmåte maskinen.
- Ikke overbelast maskinen.
- Sørg ved behov for å få maskinen undersøkt.
- Slå av maskinen når den ikke er i bruk.
- Bruk hansker.

5. Før maskinen tas i bruk

Kontroller at nettspenningen stemmer overens med opplysningene på merkeplaten før du kopler maskinen til lysnettet.

Trekk alltid ut netstøpslet før du utfører arbeider på maskinen!

5.1 Innstilling av spondybden (figur 4/pos. 1)

Ved å dreie på reguleringsknappen for spondybde (1) kan spondybden stilles inn i trinn på 0,25 mm fra 0–2 mm.

Reguleringsknappen for spondybde (1) dreies med urviseren: større spondybde

Reguleringsknappen for spondybde (1) dreies mot urviseren: mindre spondybde

Når arbeidet er avsluttet, skal spondybden stilles inn slik at knivene er nedsenket og dermed beskyttet mot skader. Drei i denne forbindelse reguleringsknappen for spondybde til stillingen "0".

5.2 Sponavsug (figur 5)

For å få et optimalt sponavsug, kan du kople den elektriske håndhøvelen til et sponavsug ved hjelp av det adapterelementet som følger med i leveringen.

Skyv adapterelementet inn i sponutkastet på siden av den elektriske håndhøvelen. Ved hjelp av den runde koplingen på adapterelementet kan du deretter kople til et egnet sponavsug.

6. Betjening**6.1 PÅ/AV-bryter (fig. 6)**

- Den elektriske håndhøvelen er utstyrt med sikkerhetsbryter for å forebygge ulykker.
- Trykk på låseknappen (3) på siden av maskinen for å starte den, og trykk på bryterstasten.
- Slipp løs bryterstasten (2) for å slå av den elektriske håndhøvelen. Bryterstasten (2) spretter tilbake til utgangsstilling.

6.2 Arbeidsinstruksjoner

⚠ OBS: Den elektriske håndhøvelen må bare føres inn til arbeidsstykket når den er slått på.

6.2.1 Høvling av flater

Still inn ønsket spondybde. Sett den elektriske håndhøvelen med den fremre fotplaten på trestykket som skal bearbeides, og slå på høvelen. Skyv den elektriske håndhøvelen over flaten med begge hender. I denne forbindelse må fremre og bakre fotplate ligge fullstendig ned på flaten.

Still bare inn en liten spondybde for den endelige bearbeidningen av flatene, og bearbeid flaten gjentatte ganger.

6.2.2 Fasing av kanter (figur 7-8)

- I den fremre fotplaten er det innarbeidet et V-spor (a). Ved hjelp av dette sporet kan du høvle kanter glatt i en vinkel på 45°.
- Slå maskinen på og la den komme opp i full hastighet. Sett høvelens V-spor (a) inn til kanten på et arbeidsstykke med en vinkel på 45°.
- Før deretter elektrohøvelen langs kanten av arbeidsstykket.
- Du bør holde konstant fremføringshastighet og vinkelstilling for å oppnå et resultat med god kvalitet.

7. Utskiftning av nettkabelen

Hvis nettkabelen til denne maskinen blir skadet, må den skiftes ut av produsenten, av produsentens kundeservice eller tilsvarende kvalifisert person, slik at risikoer unngås.

8. Rengjøring, vedlikehold og bestilling av reservedeler

Trekk alltid ut nettpluggen når det skal utføres rengjøringsarbeider.

8.1 Rengjøring

- Hold sikkerhetsinnretningene, ventilasjonsåpningene og motorhuset så fri for støv og smuss som mulig. Gni maskinen ren med en ren klut, eller blås den ren med trykkluft med lavt trykk.
- Vi anbefaler å rengjøre maskinen omgående etter bruk.
- Rengjør maskinen med jevne mellomrom med en fuktig klut og litt smøresåpe. Ikke bruk rengjørings- eller løsningsmidler. Disse kan angripe delene av kunststoff på maskinen. Pass på at det ikke kan komme vann inn i maskinen.
- Hold avsugingsåpningene i den oscillerende platen rene.
- Dersom maskinen på tross av omhyggelige produksjons- og kontrollmetoder skulle ha en defekt, skal reparasjonen utføres av en fagmann.

8.2 Kullbørster

Dersom gnistdannelsen er for stor, må du be en autorisert elektriker kontrollere kullbørstene. OBS! Kullbørstene skal bare skiftes ut av en autorisert elektriker.

8.3. Utskiftning av høvelens kniver (figur 9-11)

⚠ OBS: Trekk nettpluggen ut av stikkkontakten før alle arbeider på maskinen.

Du trenger den vedlagte skrunøkkelen (a) for å skifte ut høvelens kniver.

Den elektriske håndhøvelen er utstyrt med to vendbare kniver av hardmetall. Vendeknivene har to egger og kan vendes. Ved hjelp av vendeknivenes styrespor sikres det en identisk høydeinnstilling ved en veksel. Nedslitte, sløve eller skadde kniver må skiftes ut.

Det er ikke mulig å slippe vendekniver av hardmetall. Løsne de tre sekskantskruene (c) med den vedlagte skrunøkkelen (a) og skyv vendeknivene av hardmetall mot siden og ut av høvelens aksel ved hjelp av et trestykke. (se fig. 10).

Rengjør knivsetet før du monterer knivene. Monteringen av knivene utføres i motsatt rekkefølge. Pass på at høvelens kniv stemmer overens med de to endene på høvelens aksel. Skift alltid ut begge knivene samtidig for å sikre at sponskjæringen holdes konstant.

⚠ OBS: Før du tar i bruk den elektriske håndhøvelen, må du kontrollere at knivene er korrekt montert og sitter forsvarlig fast!

Kontroll av korrekt innstilling (figur 11)

- (6) Fremre fotplate (bevegelig høvelsåle)
- (4) Bakre fotplate (stasjonær høvelsåle)

1. Korrekt innstilling

Resultat: Glatt høvlet overflate

2. Hakk i overflaten

Problem: Høvelknivens egg (eller eggene til begge høvelknivene) forløper ikke parallelt med høyden på bakre fotplate.

3. Furer i begynnelsen av den høvlede flaten

Problem: Høvelknivens egg (eller eggene til begge høvelknivene) ligger under høyden på bakre fotplate.

4. Furer i enden av den høvlede flaten

Problem: Høvelknivens egg (eller eggene til begge høvelknivene) ligger over høyden på bakre fotplate.

8.4 Utskiftning av drivremmen (figur 12-13)

- Utskiftningen av remmen bør utføres av en kvalifisert fagmann.
- Drivremmen (b) må skiftes ut hvis den er nedslitt.
- Løsne skruene (a) og ta av remdekslet (5) på siden.
- Demonter den nedslitte drivremmen (b) og rengjør de to remskivene (c / d).
- Legg den nye drivremmen på den lille remskiven (c) og trekk remmen opp på den store remskiven (d) ved å dreie på høvelens aksel.
- Pass på at de langsgående rillene i drivremmen ligger i styresporene i drivhjulene.
- Sett på remdekslet (5) og fest det med skruene (a).

8.5 Vedlikehold

- Det befinner seg ingen deler som kan vedlikeholdes inne i maskinen.

N

8.6 Bestilling av reservedeler

Når man bestiller reservedeler, bør følgende opplysninger angis:

- Maskintype
- Maskinens artikkelnummer
- Maskinens identifikasjonsnummer
- Reservedelsnummeret til den nødvendige reservedelen

Du finner aktuelle priser og informasjon under www.isc-gmbh.info

9. Avfallsbehandling og gjenvinning

Maskinen er pakket inn i emballasje for å forhindre transportskader. Denne emballasjen er et råstoff og kan dermed brukes om igjen, eller den kan føres tilbake til råstoffkretsløpet.

Maskinen og tilbehøret består av ulike materialer, f.eks. metall og kunststoffer. Defekte komponenter skal leveres inn til deponier for spesialavfall. Be en spesialisert forhandler eller kommuneadministrasjonen om informasjon!



„Aðvörðun – Lesið notandaleiðbeiningarnar til þess að minnka hættu á slysum“



Notið eyrnahlífar.
Hávaði getur valdið missi heyrnar.



Notið rykgrímu.
Þegar tré eða önnur efni eru unnin, getur komið til ryk, sem getur verið hættulegt heilsunni. Efni, sem innihalda Asbest má ekki vinna!



Notið öryggisglæraugu.
Neistar eða spónar, flísar og ryk geta valdið missi sjónarinnar.

IS**⚠ Athugið!**

Við notkun tækja þarf að gera ákveðnar öryggisráðstafanir til að fyrirbyggja slys á fólki. Lesið þessar notunarleiðbeiningar því vandlega. Geymið öryggisleiðbeiningarnar vel þannig að alltaf sé greiður aðgangur að þeim. Ef tækið er lánað skal sjá til þess að lántaki fái öryggisleiðbeiningarnar í hendur.

Engin ábyrgð er tekin á slysum eða tjóni sem orsakast af því að ekki er farið eftir þessum leiðbeiningum og öryggisupplýsingum.

1. Öryggisatriði

Viðkomandi öryggisupplýsingar er að finna í meðfylgjandi bæklingi.

⚠ AÐVÖRUN!**Lesið öll öryggisleiðbeiningar og tilmæli.**

Ef ekki er farið eftir öryggisleiðbeiningum og tilmælum getur það orsakað raflost, bruna og/eða alvarleg meiðsl.

Geymið öryggisleiðbeiningarnar og aðrar leiðbeiningar til síðari nota.

2. Tækis lýsing (myndir 1/2/3)

- 1 Stilling fyrir heflunardýpt
- 2 Höfuðrofi
- 3 Höfuðrofalæsing
- 4 Aftari grunnplata
- 5 Reimahlíf
- 6 Fremri grunnplata
- 7 Spónautblástur
- 8 Tenging fyrir ryksugun

3. Tilætluð notkun

Rafmagns handhefillinn er ætlaður til þess að hefла og rúna viðarhluti.

Tækið má einungis nota eins og lýst er í notandaleiðbeiningunum. Öll önnur notkun er ekki leyfileg. Fyrir allan skaða, slys eða þessháttar sem hlýst getur af þessháttar notkun er notandi / eigandi ábyrgur fyrir en ekki framleiðandi tækisins.

Athugið, að verkfæri okkar eru ekki til þess ætluð að nota þau á verkstæðum í iðnaði, á verkstæðum handverks og þau eru ekki byggð fyrir slíka notkun. Við tökum enga ábyrgð ef verkfærið er notað á verkstæðum og í iðnaði eða svipuðum fyrirtækjum.

4. Tæknilegar upplýsingar

Spenna:	230V~ 50Hz
Kraftur:	650 W
Snúningshraði ekki undir álagi:	16000 min ⁻¹
Heflunardýpt:	0-2 mm
Heflunarbreydd:	82 mm
Öryggisflokkur:	II /
Þyngd:	2,3 kg

Hávaði og titringur

Hávaða- og titringsgildi voru mæld samkvæmt EN 60745.

Hámarks hljóðþrýstingur L_{pA}	86,7 dB(A)
Óvissa K_{pA}	3 dB
Hámarks hávaði L_{WA}	97,7 dB(A)
Óvissa K_{WA}	3 dB

Höggborvélin er ekki ætluð til notkunar úti undir beru lofti samkvæmt grein 3 í tilskipun 2000/14/EC_2005/88/EC.

Notið eyrnahlífar.

Hávaði getur orsakað varanlegan heyrnaskaða.

Sveiflugildi (vektorar í þremur viddum) voru mæld eftir EN 60745.

Sveiflugildi $a_n = 5,53 \text{ m/s}^2$

Óvissa $K = 1,5 \text{ m/s}^2$

⚠ Varúð!

Sveiflugildi geta breyst eftir því hvernig og hvar rafmagnsverkfærið er notað og getur í undantekningartilvikum farið upp yfir þau hámarksgildi sem hér eru uppgöfin.

Takmarkið háfaða og titring eins mikið og mögulegt er!

- Notið einungis tæki í fullkomnu ásigkomulagi.
- Hirðið vel um tækið og hreinsið það reglulega.
- Aðlagið vinnulag að tækinu.
- Leggið ekki of mikið álag á tækið.
- Látið yfirfara tækið ef að þörf er á því.
- Slökkvið á tækinu á meðan að það er ekki í notkun.
- Notið hlífðarvettlinga.

5. Fyrir fyrstu notkun

Athugið áður en borvélin er sett í samband hvort veituspennan er sú sama og gefin er upp á merkiplötunni.

Tækið innstunguna alltaf úr sambandi á undan viðhaldi eða viðgerðum!

5.1 Stilling heflunardýptar (mynd 4 / staða 1)

Með því að snúa stilliskrúfunni fyrir heflunardýptina (1) er hægt að stilla heflunardýptina í 0,25mm þrepum frá 0-2mm.

Ef stilliskrúfu heflunardýptar (1) er snúið réttisælis: Meiri heflunardýpt

Ef stilliskrúfu heflunardýptar (1) er snúið rangsælis: Minni heflunardýpt

Eftir notkun á tækinu ætti að stilla hefildýptina þannig að hnifurinn sé inni í tækinu og sé hlíft fyrir skemmdum. Til þess verður að snúa stilliskrúfu heflunardýptar í stöðuna „0“.

5.2 Spónasogun (mynd 5)

Til þess að tryggja góða spónasogun frá tækinu er hægt að tengja rafmagns-handhefilinn við sogunarútbúnað með meðfylgjandi millistykki.

Setjið millistykkið á spónaútbúnaðinn á hlið rafmagns-handhefilsins. Við hringlaga tengið er svo hægt að tengja viðeigandi sogunarútbúnað.

6. Notkun**6.1 Höfuðrofi (mynd 6)**

- Rafmagns-handhefilinn er útbúinn öryggisrofa til þess að koma í veg fyrir slys.
- Þrýstið á höfuðrofalæsinguna (3) og þrýstið svo á höfuðrofann.
- Til þess að slökkva aftur á rafmagns-handhefilinum, sleppið þá höfuðrofanum (2). Höfuðrofinn (2) hrekkur nú í upprunalega stöðu sína.

6.2 Vinnutilmæli

⚠ Varúð: Rafmagns-handhefilinum má einungis leggja að verkstykkinu á meðan að hann er í gangi.

6.2.1 Heflað og þynnt

Stillið inn rétta heflunardýpt. Leggið rafmagns-handhefilinn með fremri grunnplötunni að viðnum sem vinna á og gangsetjið hefilinn. Rennið rafmagns-handhefilinum með báðum höndum yfir flötinn þar sem að fremri grunnplatan og aftari grunnplatan snerta báðar viðinn sem hefлаður er.

Til lokaheflunar ætti að stilla inn mjög litla heflunardýpt og hefла oftari yfir svæðið til að ná finni áferð.

6.2.2 Fræst í kanta (myndir 7-8)

- Á fremri grunnplötunni er V-laga stýriráuf (a) sem gerir mögulegt að hefла 45° kanta.
- Gangsetjið tækið og leyfið því að ná fullum snúningshraða. Leggið nú V-stýriráuf (a) hefilsins í 45° halla að kantinum sem hefла á.
- Rennið nú hefilinum meðfram kanti verkstykksins.
- Til þess að ná gæðaheflun ætti að ávallt að halda jöfnum yfirferðarhraða hefils.

7. Skipt um rafmagnsleiðslu

Ef að rafmagnsleiðsla þessa tækis er skemmd, verður að vera skipt um hana af framleiðanda, viðurkenndum þjónustuaðila eða af fagmanni til þess að takmarka hættu.

IS

8. Hreinsun, viðhald og pöntun á varahlutum

Áður en tækið er hreinsað skal taka það úr sambandi.

8.1 Hreinsun

- Haldið öryggisbúnaði, loftopum og mótorklíffinni eins rykfrium og lausum við öhreinið og kostur er. Þurrkið af tækinu með hreinum klút eða blásið af því með þrýstilofti við lágan þrýsting.
- Mælt er með því að tækið sé hreinsað eftir hverja notkun.
- Hreinsið tækið reglulega með rökum klút og dálítilli sápu. Notið ekki hreinsi- eða leysisfni þar sem þau geta skemmt plasthluta tækisins. Gætið þess að vatn berist ekki inn í tækið.
- Haldið sogopunum á slippiplötunni hreinum.
- Ef tækið reynist vera gallað skal leita til fagmanna með viðgerðir.

8.2 Kolburstar

- Ef neistaflug er mikið skal láta rafvirkja yfirfara kolbursta. Athugið! Aðeins rafvirkjar mega skipta um kolbursta.

8.3. Skipt um hefilhnífa (myndir 9-11)

⚠ **Varúð:** Takið tækið ávallt úr sambandi við straum áður en að unnið er að því!

Til þess að skipta um hefilhnífa þarf að notast við meðfylgjandi fastann lykli (a).

Rafmagns-handhefillinn er útbúinn tveimur snúningshnífum úr hartum málm. Þessir snúningshnífar hafa tvær eggir og hægt er að snúa þeim við. Vegna stýrirautar snúningshníffanna er tryggt að jöfn heflunarahæð helst við skipti á hnífum. Skipta verður út bitlausum eða skemmdum hnífum.

Ekki er hægt að brýna eða slípa hnífa úr hartum málm.

Losið sexhyrndu boltana (c) með meðfylgjandi föstum lykli (a) og rennið snúningshnífnum til hliðar úr öxlinum með viðarstykki. (Sjá mynd 10).

Hreinsið hnífasetið áður en að nýr hnífur er ísettur. Samsetningin fer fram eins og sundurtekningin í öfugri röð. Gangið úr skugga um að hnífurinn standi jafn langt út úr öxlinum á báðum hliðum. Skiptið ávallt um báða hnífana í einu til þess að tryggja jafna heflun.

⚠ **Varúð:** Fyrir notkun á Rafmagns-handheflinum verður að ganga úr skugga um að hnífarnir sitji rétt og að þeir séu fastir!

Athugun rétrar stillingar (mynd 11)

- (6) Fremri grunnplata (hreyfanlegur hefliskór)
- (4) Aftari grunnplata (óhreyfanlegur hefliskór)

1. Rétt stilling

Útkoma: Sléttur hefliflötur

2. Rendur í yfirborði eftir heflun

Vandamál: Hnífur Rafmagns-handheflisins (eða báðir hnífar hans) hreyfast ekki samsíða hæð aftari grunnplötu.

3. Trosnun við upphaf heflunar

Vandamál: Hnífur Rafmagns-handheflisins (eða báðir hnífar hans) liggja fyrir neðan hæð aftari grunnplötu.

4. Trosnun við lok heflunar

Vandamál: Hnífur Rafmagns-handheflisins (eða báðir hnífar hans) liggja fyrir ofan hæð aftari grunnplötu.

8.4 Skipt um drifreim (myndir 12-13)

- Umskipti á drifreim ætti einungis að fara fram af fagmanni.
- Drifreimina (b) verður að skipta út ef að hún er orðin uppslitin.
- Lotið báðar skrúfurnar (a) og fjarlægjið drifreimarhlífina (5) á hliðinni.
- Fjarlægjið uppslitnu drifreimina (b) og hreinsið báðar reimarskrúfurnar (c/d).
- Leggið nýja drifreim á litlu drifreimarskrúfuna (c) og togið reimina á meðan að öxlinum er snúð yfir stærri drifreimarskrúfuna (d).
- Gangið úr skugga um að langsum rendurnar á drifreiminni liggja í báðum stýringunum á driföxlinum.
- Setjið drifreimarhlífina (5) aftur á sinn stað of festið hana með skrúfunum (a).

8.5 Viðhald

- Í tækinu eru ekki fleiri hlutir sem þarfnast viðhalds.

8.6 Pöntun varahluta

Þegar varahlutir eru pantaðir þarf eftirfarandi að koma fram:

- Tegund tækis
- Vörunúmer tækis
- Auðkennisnúmer tækis
- Númer varahlutarins sem á að panta

Nýjustu upplýsingar um verð og fleira er að finna á www.isc-gmbh.info



9. Förgun og endurnýting

Tækið er í umbúðum til að koma í veg fyrir að það verði fyrir hnjaski við flutninga. Umbúðirnar eru úr endurvinnanlegu efni og því má endurnýta þær. Tækið og fylgihlutir þess eru úr mismunandi efni, t.d. málmí og plasti. Fara skal með gallaða hluti á viðeigandi söfnunarstaði. Leitið upplýsinga hjá söluaðila eða stofnunum á hverjum stað!



"Hoiatus – vigastusohu vähendamiseks lugege kasutusjuhendit"



Kasutage kõrvaklappe.
Müra võib põhjustada kuulmiskaotust.



Kasutage tolmumaski.
Puidu ja teiste materjalide töötlemisel võib tekkida tervisele ohtlik tolm. Asbesti sisaldavat materjali ei tohi töödelda!



Kandke kaitseprille.
Töötamise ajal tekkivad sädemed või seadmest väljalendavad killud, laastud ja tolm võivad põhjustada nägemiskaotust.



⚠ Tähelepanu!

Vigastuste ja kahjustuste vältimiseks tuleb seadme kasutamisel mõningaid ohutusabinõusid tarvitusele võtta. Seepärast lugege kasutusjuhend / ohutusjuhised hoolikalt läbi. Hoidke see alles, et informatsioon oleks Teil igal ajal käepärast. Kui Te peaksite seadme teisele isikule üle andma, siis andke talle ka kasutusjuhend / ohutusjuhised. Me ei võta mingit vastutust õnnetuste või kahjude eest, mis tekivad käesoleva juhendi ja ohutusjuhiste mittejärgimisel.

1. Ohutusjuhised

Vastavad ohutuseeskirjad leiata kaasasolevast brošüürist.

⚠ HOIATUS!

Lugege kõiki ohutusjuhiseid ja juhendeid. Ohutusjuhiste ja juhendite eiramine võib põhjustada elektrilöögi, põletuse ja/või raskeid vigastusi.
Hoidke kõik ohutusjuhised ja juhendid alles.

2. Seadme kirjeldus (joonis 1/2/3)

1. Laastusügavuse reguleerimisnupp
2. Toitelüliti
3. Sisselülitustõkik
4. Tagumine alusplaat
5. Rihmakate
6. Eesmine alusplaat
7. Laastueemaldusava
8. Laastueemalduse liitmik

3. Sihipärane kasutamine

Elektrihoõvel on ette nähtud puidudetailide hõõveldamiseks, valtsimiseks ja servade tasandamiseks.

Masinat võib kasutada ainult sihipärasel otstarbel. Igasugune teisel otstarbel kasutamine ei ole sihipärane. Kõigi sellest tulenevate kahjude või vigastuste eest vastutab kasutaja/käitaja ja mitte tootja.

Võtke palun arvesse, et meie seadmed ei ole konstrueeritud ettevõtluses, käsitööstuses ega tööstuses kasutamise otstarbel. Me ei anna mingit garantiid, kui seadet kasutatakse ettevõtluses, käsitööstuses või tööstuses jt sarnastel tegevusaladel.

4. Tehnilised andmed

Toitepinge:	230 V~ 50 Hz
Võimsus:	650 W
Tühikäigu pöörete arv	16000 min ⁻¹
Laastupaksus:	0-2 mm
Höövli laius:	82 mm
Kaitseklass:	II /
Kaal:	2,3 kg

Müra ja vibratsioon

Müra- ja vibratsiooniväärtused tehti kindlaks standardi EN 60745 järgi.

Helirõhu tase L_{pA}	86,7 dB(A)
Hälbepiir K_{pA}	3 dB
Müratase L_{WA}	97,7 dB(A)
Hälbepiir K_{WA}	3 dB

Kasutage kõrvaklappe.

Müra võib põhjustada kuulmiskaotust.

Võnke koguväärtused (kolme suuna vektorsumma) on kindlaks määratud standardi EN 60745 järgi.

Võnkeemissiooniväärtus $a_h < 5,53 \text{ m/s}^2$

Hälbepiir $K = 1,5 \text{ m/s}^2$

⚠ Tähelepanu!

Võnkeväärtused muutuvad sõltuvalt elektritööriista kasutuspiirkonnast ning võivad erandjuhul nimetatud väärtusi ületada.

EE

Piirake müra teket ja vibratsiooni miinimumini!

- Kasutage ainult täiesti korras seadmeid.
- Hooldage ja puhastage seadet korrapäraselt.
- Kohandage oma töömeetodid seadmega.
- Ärge koormake seadet üle.
- Laske seadet vajaduse korral kontrollida.
- Lülitage seade välja, kui seda ei kasutata.
- Kandke kindaid.

5. Enne kasutuselevõttu

Enne ühendamist veenduge, et tüübisidil toodud andmed vastaksid toiteandmetele.

Enne seadme reguleerimist tõmmake toitepistik alati pistikupesast välja.

5.1 Laastupaksuse reguleerimine (joonis 4/pos. 1)

Laastupaksuse reguleerimisnuppu (1) keerates saab laastupaksust reguleerida sammudega 0,25 mm vahemikus 0 – 2 mm.

Laastupaksuse reguleerimisnupu (1) keeramine päripäeva: paksemad laastud

Laastupaksuse reguleerimisnupu (1) keeramine vastupäeva: õhemad laastud

Pärast töö lõpetamist tuleb lõikesügavus reguleerida nii, et lõiketera on kaetud ja seega kahjustuste eest kaitstud. Selleks keerake laastupaksuse reguleerimisnupp asendisse „0“.

5.2 Laastude eemaldamine (joonis 5)

Laastude optimaalseks eemaldamiseks võite elektrihöövli ühendada kaasasoleva liitmiku abil laastueemaldusseadmega.

Lükake liitmik elektrihöövli külje peal asuva laastueemaldusava otsa. Liitmiku ümmarguse ühendusava kaudu võite nüüd ühendada sobiva laastueemaldusseadme.

6. Kasutamine**6.1 Toitelüliti (joonis 6)**

- Elektrihöovel on õnnestuste ärarahoidmiseks varustatud kaitselülitiga.
- Sisselülitamiseks tuleb vajutada külje peal asuvat vabastusnuppu (3) ja toitelüliti.
- Elektrihöövli väljalülitamiseks tuleb vajutada toitelüliti (2). Toitelüliti (2) liigub tagasi lähteasendisse.

6.2 Tööjuhised

⚠ Tähelepanu: Elektrihöövli tohib viia ainult sisselülitatult töödeldava detaili juurde.

6.2.1 Pindade hõõveldamine

Seadistage soovitud lõikesügavus. Asetage elektrihöovel esimese alusplaadiga töödeldavale puidutükile ja lülitage hõõvel sisse. Tõmmake elektrihöövli mõlema käega üle pinna, seejuures peavad nii esimene kui tagumine alusplaat täielikult pinna vastu toetama.

Pindade lõpptöötlamiseks seadistage ainult väike lõikesügavus ja töödelge pinda mitu korda.

6.2.2 Servade faasimine (joonis 7-8)

- Eesmisel alusplaadil asetseb V-soon (a), millega saate hõõveldada servi siledaks 45° nurga all.
- Lülitage seade sisse ja laske sellel saavutada täisküür. Asetage hõövli V-soon (a) 45° nurga all töödelda detaili servale.
- Liigutage elektrihöövli ainult piki töödeldava detaili serva.
- Kvaliteetse tulemuse saavutamiseks tuleb etteandekiirus ja nurgaasend hoida ühtlasena.

7. Toitejuhtme vahetamine

Kui käesoleva seadme toitejuhe on kahjustatud, tuleb see ohtude vältimiseks lasta tootjal või teda esindaval klienditeenindusel või sarnase kvalifikatsiooniga isikul vahetada.



8. Puhastamine, hooldus ja varuosade tellimine

Enne igat puhastustööd tõmmake pistik pistikupesast välja.

8.1 Puhastamine

- Hoidke kaitseseadeldised, õhutusavad ja mootorikorpust nii tolmu- ja mustusevabad kui võimalik. Pühkige seadet puhta lapiga või kasutage madala survega suruõhku.
- Soovitame seadet pärast iga kasutamist kohe puhastada.
- Puhastage seadet korrapäraselt niiske lapi ja väheste vedelseebiga. Ärge kasutage puhastusvahendeid või lahusteid; need võivad kahjustada seadme kunstmaterjalist detaile. Arvestage sellega, et seadme sisemusse ei tohi vett sattuda.

8.2 Süsiharjad

Ülemäärase sädeluse korral laske kvalifitseeritud elektrikul süsiharju kontrollida. Tähelepanu! Süsiharju tohib vahetada ainult kvalifitseeritud elektrik.

8.3. Hõõvliterade vahetamine (joonis 9-11)

⚠ Tähelepanu: Kõikide tööde teostamiseks tõmmake masina pistik pistikupesast välja!

Hõõvliterade vahetamiseks vajate kaasasolevat kruvivõtit (a).

Elektrihõõvel on varustatud kahe kõvasulam-pöördteraga. Pöördteradel on kaks lõiketera ja need pöörlevad. Pöördterade juhtsoon tagab vahetuse korral terade ühesuguse kõrguse. Ära kulunud, nürid või katkised terad tuleb välja vahetada.

Kõvasulam-pöördterad ei saa teritada. Keerake kolm kuuskantkruvi (c) kaasasoleva kruvivõtmega (a) lahti ja tõmmake kõvasulam-pöördtera puutükiga hõõvlivõlli külje peale välja. (vt joon. 10).

Enne terade tagasipanemist tehke masin puhtaks. Terade kohale panemine toimub vastupidises järjekorras. Veenduge, et hõõvlitera oleks hõõvlivõlli mõlema otsaga kohakuti. Muutumatu hõõveldamistulemuse tagamiseks vahetage alati mõlemad terad.

⚠ Tähelepanu: enne elektrihõõvli kasutuselevõttu kontrollige, kas terad on korralikult paigaldatud ja kindlalt kinni!

Õige seadistuse kontrollimine (joon. 11)

- (6) Eesmine alusplaat (liikuv hõõvliklots)
- (4) Tagumine alusplaat (fikseeritud hõõvliklots)

1. Õige seadistus

Tulemus: Sile hõõvelduspind

2. Sälgud pinnal

Probleem: Üks (või mõlemad) hõõvlitera ei asetse tagumise alusplaadi kõrgusega paralleelselt.

3. Sisselõiked hõõvelpinna alguses

Probleem: Üks (või mõlemad) hõõvlitera asetseb tagumisest alusplaadist madalamal.

4. Sisselõiked hõõvelpinna lõpus

Probleem: Üks (või mõlemad) hõõvlitera asetseb tagumisest alusplaadist kõrgemal.

8.4 Ajamirihma väljavahetamine (joonis 12-13)

- Rihma peab välja vahetama kvalifitseeritud spetsialist.
- Kulunud ajamirihm (b) tuleb välja vahetada.
- Vabastage kruvid (a) ja võtke ära külje peal asuv rihmakate (5).
- Eemaldage kulunud veorihm (b) ja puhastage mõlemad rihmarattad (c/d).
- Pange uus veorihm väikese rihmaratta (c) peale ja tõmmake hõõvlivõlli keerates suure rihmaratta (d) peale.
- Jälgige, et veorihma pikisooned asuksid veorastate juhtsoontes.
- Asetage rihmakate (5) kohale ja kinnitage kruvidega (a).

8.5 Hooldus

Seadme sisemuses ei ole rohkem hooldatavaid detaile.

8.6 Varuosade tellimine

Varuosade tellimisel on vajalikud järgmised andmed:

- Seadme tüüp
 - Seadme artiklinumber
 - Seadme identifitseerimisnumber
 - Vajamineva varuosa number
- Kehtivad hinnad ja info leiate aadressilt www.isc-gmbh.info



9. Utiliseerimine ja taaskasutus

Transpordikahjustuste vältimiseks on seade pakendis. See pakend on tooraine ja seega taaskasutatav või uuesti ringlusse suunatav. Transpordikahjustuste ja selle tarvikud koosnevad erinevatest materjalidest, nagu nt metall ja plastmass. Viige katkised detailid spetsiaalsesse kogumiskohta. Uurige järele erikauplusest või kohalikust omavalitsusest!



„Ispėjimas – Norėdami sumažinti susižeidimo riziką, perskaitykite naudojimo instrukciją“



Dėvėkite klausos apsaugą.

Veikiant triukšmui, galima prarasti klausą.



Dėvėkite respiratorių.

Apdirbant medieną ar kitas medžiagas gali susidaryti sveikatai kenksmingų dulkių. Asbesto turinčių medžiagų apdoroti negalima!



Užsidėkite apsauginius akinius.

Dėl darbo metu susidaranciu žiežirbų arba nuo prietaiso lekiančiu drožliu, pjuvenų ir dulkiu galima prarasti regėjimą.



⚠ Dėmesio!

Naudojant prietaisus, būtina laikytis keleto saugumo užtikrinimo priemonių – nesusižalosite ir nepatirsite nuostolių. Atidžiai perskaitykite šią naudojimo ir saugos reikalavimų instrukciją. Saugokite ją, kad visada galėtumėte pasinaudoti joje pateikiama informacija. Perduodami prietaisą kitiems asmenims, kartu perduokite ir šią naudojimo ir saugos reikalavimų instrukciją. Mes neatsakome už nelaimingus atsitikimus ar žalą, patirtą nesilaikant šios instrukcijos saugos nurodymų.

1. Saugos nurodymai

Atitinkamus saugos nurodymus rasite pridedamoje knygelėje.

⚠ ĮSPĖJIMAS!

Perskaitykite visus saugos nurodymus.

Nesilaikydami saugos nurodymų galite gauti elektros smūgį, sukelti gaisrą arba sunkiai susižaloti.

Visus saugos nurodymus išsaugokite ateičiai.

2. Prietaiso aprašymas (1 / 2 / 3 pav.)

1. Drožimo gylio nustatymo mygtukas
2. Įjungimo / Išjungimo mygtukas
3. Įjungimo blokuotė
4. Galinė pagrindo plokštė
5. Dirželio danga
6. Priekinė pagrindo plokštė
7. Drožių išmetimas
8. Sujungimo detalė (adapteris) drožių susiurbimui.

3. Naudojimas pagal paskirtį

Rankinis elektrinis oblius skirtas obliuoti, sulenkti ir priveržti medine detales.

Įrenginį naudoti tik pagal paskirtį. Bet koks kitas naudojimas yra naudojimas ne pagal paskirtį. Už bet kokį pažeidimą, atsiradusi dėl netinkamo naudojimo, atsako vartotojas arba operatorius, o ne gamintojas.

Atkreipkite dėmesį į tai, kad mūsų prietaisai savo konstrukcija nėra pritaikyti gamybiniam, amatininkiškam ar pramoniniam naudojimui. Mes neprisiimame atsakomybės, jeigu prietaisas naudojamas gamybos, amatų ar pramonės įmonėse bei pagal panašią paskirtį.

4. Techniniai duomenys

Tinklo įtampa:	230 V ~ 50 Hz
Galia:	650 W
Tuščiosios veikos sukimosi greitis:	16000 min ⁻¹
Drožimo gylis:	0-2 mm
Obliavimo plotis:	82 mm
Apsaugos klasė:	II /
Svoris:	2,3 kg

Triukšmas ir vibracija

Triukšmo ir vibracijos vertės pateiktos pagal EN 60745.

Garso slėgio lygis L_{pA}	86,7 dB(A)
Nesandarumas K_{pA}	3 dB
Garso galios lygis L_{WA}	97,7 dB(A)
Nesandarumas K_{WA}	3 dB

Nešiokite apsaugą nuo triukšmo.

Dėl triukšmo poveikio galite prarasti klausą.

Bendros svyravimo vertės (trijų krypčių vektorių suma) pateiktos pagal EN 60745.

Svyravimo emisijos vertė $a_n < 5,53 \text{ m/s}^2$

Nesandarumas $K = 1,5 \text{ m/s}^2$

⚠ Dėmesio!

Svyravimo vertės gali keistis pagal elektros įrankio eksploatavimo vietą ir išimtiniais atvejais gali viršyti nurodytas vertes.

Visiškai sumažinkite triukšmo susidarymą ir vibraciją!

- Naudokite tik nepriekaištingos būklės prietaisus.
- Reguliariai techniškai prižiūrėkite ir valykite prietaisą.
- Savo darbo pobūdį pritaikykite prie prietaiso.
- Neperkraukite prietaiso.
- Jei reikia, leiskite prietaisui atvėsti.
- Išjunkite prietaisą, kai jis nebenaudojamas.
- Mūvėkite pirštines.

5. Prieš naudojimą

Prieš prijungdami įsitikinkite, kad duomenys ant prietaiso duomenų lentelės sutampa su tinklo duomenimis.

Prieš nustatydami prietaisą, visada ištraukite kištuką.

5.1 Drožimo gylio nustatymas (4 pav./1 padėtis)

Sukant drožimo gylio (1) nustatymo mygtuką, 0,25 mm žingsniais galima nustatyti 0-2 mm drožimo gyli.

Jei drožimo gylio nustatymo mygtuką (1) sukate pagal laikrodžio rodyklę: drožimo gylis mažės.

Jei drožimo gylio nustatymo mygtuką (1) sukate prieš laikrodžio rodyklę: drožimo gylis didės.

Pabaigę darbus nustatykite tokį drožimo gyli, kad matuoklis įsitrauktų ir būtų apsaugotas nuo pažeidimų. Drožimo gylio nustatymo mygtuką nustatykite į „0“ padėtį.

5.2 Drožių susiurbimas (5 pav.)

Norėdami pasiekti optimalų rezultatą, galite prijungti elektrinį oblių per sujungimo detalės (adapterio) pakrovėją prie drožių susiurbėjo.

Prisukite sujungimo detalę (adapterį) prie elektrinio obliaus iš drožių išmetimo pusės. Prie sujungimo detalės (adapterio) apvalaus antgalio galite prijungti tinkamą drožių susiurbėją.

6. Valdymas**6.1 Įjungiklis / išjungiklis (6 pav.)**

- Rankinis elektrinis oblius turi apsauginį jungiklį, veikiantį kaip apsauga nuo nelaimingų atsitikimų.
- Norėdami įjungti, paspauskite šoninį blokavimo mygtuką (3) ir įjungimo mygtuką.
- Norėdami išjungti rankinį elektrinį oblių, atleiskite įjungimo mygtuką (2). Įjungimo mygtukas (2) atsistato atgal į išjungtą padėtį.

6.2 Darbo nurodymai

⚠ Dėmesio: prie ruošinio pridėkite tik įjungtą rankinį elektrinį oblių.

6.2.1 Paviršių obliavimas

Nustatykite norimą drožimo gyli. Priekine pagrindo plokšte rankinį elektrinį oblių uždėkite ant apdirbamo ruošinio ir įjunkite oblių. Rankinį elektrinį oblių abejomis rankomis stumkite per paviršių. Stumiant priekinė ir galinė pagrindo plokštės turi būti visiškai priglundusios.

Atlikdami galutinę paviršiaus apdailą nustatykite nedidelį drožimo gyli ir paviršių apdirbkite keletą kartų.

6.2.2 Briaunų frezavimas (7-8 pav.)

- Priekinėje pagrindo plokštėje yra vienas V formos griovelis (a), kuriuo briaunas galite glotniai obliuoti 45° kampu.
- Įjunkite įrenginį ir leiskite jam pasiekti maksimalų greitį. Obliaus V formos griovelį (a) 45° kampu pridėkite prie ruošinio briaunos.
- Rankinį elektrinį oblių veskite palei ruošinio briauną.
- Norėdami kokybiško rezultato, išlaikykite pastovų stūmimo greitį ir kampą.

7. Tinklo kabelio pakeitimas

Jei pažeidžiamas šio prietaiso tinklo kabelis, kad būtų išvengta grėsmės, jį pakeisti turi gamintojas arba jo klientų aptarnavimo servisas, arba kitas kvalifikuotas asmuo.



8. Valymas, techninė priežiūra ir atsarginių dalių užsakymas

Prieš pradėdami bet kokius valymo darbus iš tinklo ištraukite kištuką.

8.1 Valymas

- Pasirūpinkite, kad ant apsauginių įtaisų, ventiliacinėse angose ir variklio korpusuose nebūtų dulkių bei nesvarumų. Prietaisą nuvalykite švaria šluoste arba išpūskite suspausto oro srove, esant žemam slėgiui.
- Rekomenduojame prietaisą iš karto išvalyti po kiekvieno panaudojimo.
- Prietaisą valykite reguliariai drėgna šluoste su trupučiu skysto muilo. Nenaudokite jokių valiklių ar tirpiklių; jie gali pažeisti prietaiso plastikinės dalis. Būkite atidūs, kad į prietaiso vidų nepatektų vandens.

8.2 Anglies šepetėliai

Pastebėjus per didelį kibirkščiavimą, anglies šepetėlius turi patikrinti elektrikas. Dėmesio! Anglies šepetėlius keisti gali tik elektrikas.

8.3. Obliaus peilių keitimas (9-11 pav.)

⚠ Dėmesio: prieš pradėdami įrenginio tvarkymą, būtinai ištraukite kištuką iš elektros lizdo!

Obliaus peilių pakeitimui Jums reikės pridėto veržliarakčio (a).

Rankiniame elektriniame obliuje sumontuoti du kietojo metalo kreipiamieji peiliai. Kreipiamuosiuose peiliuose yra dveji ašmenys, kurie gali būti pasukti. Dėl kreipiamojo peilio griovelių, keičiant galimas toks pat aukščio nustatymas. Susidėvėjusius, atbukusius arba pažeistus peilius reikia pakeisti.

Kietojo metalo kreipiamųjų peilių negali galėti. Pridėtu atsuktuvu (a) atsukite tris šešiakampius varžtus (c) ir šonu išstumkite kietojo metalo kreipiamuosius peilius iš obliaus veleno. (žr. 10 pav.).

Prieš įstatydami išvalykite peilių tvirtinimą. Peiliai įstatomi atvirkštine tvarka. Įsitikinkite, ar obliaus peiliai sutampa su abiem obliaus veleno galais. Kad drožlės būtų susiurbiamos tolygiai, visada keiskite abu peilius iš karto.

⚠ Dėmesio: prieš eksploatuodami rankinį elektrinį oblių patikrinkite, ar teisingai ir tvirtai įstatyti peiliai!

Teisingo nustatymo patikrinimas (11 pav.)

- (6) Priekinė pagrindo plokštė (judantis obliaus antgalis)
- (4) Galinė pagrindo plokštė (užfiksuotas obliaus antgalis)

1. Teisingas nustatymas

Rezultatas: lygus obliaus paviršius

2. Rėžiai paviršiuje

Problema: obliaus peilis (arba abu peiliai) pjauna nelygiagrečiai galinei pagrindo plokštei.

3. Rėžiai obliaus paviršiaus pradžioje

Problema: obliaus peilis (arba abu peiliai) yra žemiau negu galinė pagrindo plokštė.

4. Rėžiai obliaus paviršiaus gale

Problema: obliaus peilis (arba abu peiliai) yra aukščiau negu galinė pagrindo plokštė.

8.4 Pavaros dirželio pakeitimas (12-13 pav.)

- Pakeisti dirželį gali tik kvalifikuoti asmenys.
- Pavaros dirželį (b) pakeisti reikia tada, kai jis susidėvėjęs.
- Atleiskite varžtus (a) ir nuimkite šoninį dirželio gaubtą (5).
- Nuimkite susidėvėjusį pavaros dirželį (b) ir nuvalykite abu dirželio diskus (c/d).
- Uždėkite naują pavaros dirželį ant mažojo dirželio disko (c) ir sukdami obliaus veleną dirželį užtempkite ant didžiojo dirželio disko (d).
- Atkreipkite dėmesį - išilginiai pavaros dirželio grioveliai turi būti pavaros ratų kreipiamuosiuose grioveliuose.
- Uždėkite dirželių dangas (5) ir prisukite varžtus (a).

8.5 Techninė priežiūra

Prietaiso viduje nėra jokių dalių, kurioms būtina techninė priežiūra.

8.6 Atsarginių dalių užsakymas:

Užsakant atsargines dalis, būtina nurodyti tokius duomenis:

- Prietaiso tipą
 - Prietaiso artikulo numerį
 - Prietaiso tapatybės numerį
 - Reikiamos dalies atsarginės dalies numerį.
- Dabartinės kainas ir naujausią informaciją rasite tinklalapyje www.isc-gmbh.info



9. Utilizavimas ir antrinis panaudojimas

Prietaisas yra įpakuotas, kad nebūtų sugadintas pervežant. Ši pakuotė - tai žaliavinė medžiaga, tinkama antriniam panaudojimui arba perdirbimui. Prietaisas ir jo priedai yra iš įvairių medžiagų, pavyzdžiui: metalo ir plastiko. Defektines konstrukcines dalis utilizuokite kaip specialias atliekas. Teiraukitės specialioje parduotuvėje ar komunaliniame ūkyje!

ISC GmbH · Eschenstraße 6 · D-94405 Landau/lsar



Konformitätserklärung

- Ⓔ erklårt folgende Konformität gemäß EU-Richtlinie und Normen für Artikel
- Ⓕ explains the following conformity according to EU directives and norms for the following product
- Ⓖ déclare la conformité suivante selon la directive CE et les normes concernant l'article
- Ⓖ dichiara la seguente conformità secondo la direttiva UE e le norme per l'articolo
- Ⓕ verklaart de volgende overeenstemming conform EU richtlijn en normen voor het product
- Ⓖ declara la siguiente conformidad a tenor de la directiva y normas de la UE para el artículo
- Ⓖ declara a seguinte conformidade, de acordo com a directiva CE e normas para o artigo
- Ⓕ attesterer følgende overensstemmelse i medfør af EU-direktiv samt standarder for artikel
- Ⓖ förklarar följande överensstämmelse enl. EU-direktiv och standarder för artikeln
- Ⓕ vakuuttaa, että tuote täyttää EU-direktiivin ja standardien vaatimukset
- Ⓖ tõendab toote vastavust EL direktiivile ja standarditele
- Ⓕ vydává následující prohlášení o shodě podle směrnice EU a norem pro výrobek
- Ⓕ potvrjuje sledeću skladnost s smernico EU in standardi za izdelek
- Ⓕ vydáva nasledujúce prehlásenie o zhode podľa smernice EÚ a noriem pre výrobok
- Ⓕ a cikkekhöz az EU-irányvonal és Normák szerint a következő konformitást jelemti ki
- Ⓕ deklaruje zgodność wymienionego poniżej artykułu z następującymi normami na podstawie dyrektywy WE.
- Ⓕ декларира съответното съответствие съгласно Директива на ЕС и норми за артикул
- Ⓕ raskaidro šādu atbilstību ES direktīvai un standartiem
- Ⓕ apibūdina šī attikuma EU reikalavimus ir prekės normoms
- Ⓕ deklarā urmātoarea conformitate conform directivei UE și normelor pentru articolul
- Ⓕ δηλώνει την ακόλουθη συμμόρφωση σύμφωνα με την Οδηγία ΕΚ και τα πρότυπα για το προϊόν
- Ⓕ potvrđuje sljedeću usklađenost prema smjernicama EU i normama za artikl
- Ⓕ potvrđuje sljedeću usklađenost prema smjernicama EU i normama za artikl
- Ⓕ potvrđuje sledeću usklađenost prema smernicama EZ i normama za artikla
- Ⓕ следующим удостоверяется, что следующие продукты соответствуют директивам и нормам ЕС
- Ⓕ проголошує про зазначену нижче відповідність виробу директивам та стандартам ЄС на виріб
- Ⓕ ja izjavuva slednata soobraznost soglasno EU-direktivata i normite za artikeln
- Ⓕ Ürünü ile ilgili AB direktifleri ve normları gereğince aşağıda açıklanan uygunsluğu belirtir
- Ⓕ erklærer følgende samsvar i henhold til EU-direktiv og standarder for artikkel
- Ⓕ Lýsir uppfyllingu EU-reglna og annarra staða vöru

Elektrohobel BEH 600 (Alpha-Tools)

- 2009/105/EC
- 2006/95/EC
- 2006/28/EC
- 2005/32/EC
- 2004/108/EC
- 2004/22/EC
- 1999/5/EC
- 97/23/EC
- 90/396/EC
- 89/686/EC_96/58/EC
- 2006/42/EC
- Annex IV
Notified Body:
Reg. No.:
- 2000/14/EC_2005/88/EC
- Annex V
- Annex VI
Noise: measured L_{WA} = dB (A); guaranteed L_{WA} = dB (A)
P = KW; L/D = cm
Notified Body:
- 2004/26/EC
Emission No.:

Standard references: EN ISO 14121-1; EN 60745-1; EN 60745-2-14;
EN 55014-1; EN 55014-2; EN 61000-3-2; EN 61000-3-3

Landau/lsar, den 30.09.2009

[Signature]
Weichsagartner/General Manager

[Signature]
Unger/Product-Management

First CE: 09
Art.-No.: 43.452.13 I.-No.: 01039
Subject to change without notice

Archive-File/Record: 4345221-42-4155050-08
Documents registrar: Georg Riedel
Wiesenweg 22, D-94405 Landau/lsar



⑥ Nur für EU-Länder

Werfen Sie Elektrowerkzeuge nicht in den Hausmüll!

Gemäß europäischer Richtlinie 2002/96/EG über Elektro- und Elektronik-Altgeräte und Umsetzung in nationales Recht müssen verbrauchte Elektrowerkzeuge getrennt gesammelt werden und einer umweltgerechten Wiederverwertung zugeführt werden.

Recycling-Alternative zur Rücksendeaufforderung:

Der Eigentümer des Elektrogerätes ist alternativ anstelle Rücksendung zur Mitwirkung bei der sachgerechten Verwertung im Falle der Eigentumsaufgabe verpflichtet. Das Altgerät kann hierfür auch einer Rücknahmestelle überlassen werden, die eine Beseitigung im Sinne der nationalen Kreislaufwirtschafts- und Abfallgesetzes durchführt. Nicht betroffen sind den Altgeräten beigelegte Zubehörteile und Hilfsmittel ohne Elektrobestandteile.

⑥ For EU countries only

Never place any electric tools in your household refuse.

To comply with European Directive 2002/96/EC concerning old electric and electronic equipment and its implementation in national laws, old electric tools have to be separated from other waste and disposed of in an environment-friendly fashion, e.g. by taking to a recycling depot.

Recycling alternative to the demand to return electrical devices:

As an alternative to returning the electrical device, the owner is obliged to cooperate in ensuring that the device is properly recycled if ownership is relinquished. This can also be done by handing over the used device to a returns center, which will dispose of it in accordance with national commercial and industrial waste management legislation. This does not apply to the accessories and auxiliary equipment without any electrical components which are included with the used device.

⑥ Uniquement pour les pays de l'Union Européenne

Ne jetez pas les outils électriques dans les ordures ménagères.

Selon la norme européenne 2002/96/CE relative aux appareils électriques et systèmes électroniques usés et selon son application dans le droit national, les outils électriques usés doivent être récoltés à part et apportés à un recyclage respectueux de l'environnement.

Possibilité de recyclage en alternative à la demande de renvoi :

Le propriétaire de l'appareil électrique est obligé, en guise d'alternative à un envoi en retour, à contribuer à un recyclage effectué dans les règles de l'art en cas de cessation de la propriété. L'ancien appareil peut être remis à un point de collecte dans ce but. Cet organisme devra l'éliminer dans le sens de la Loi sur le cycle des matières et les déchets. Ne sont pas concernés les accessoires et ressources fournies sans composants électroniques.

① Solo per paesi membri dell'UE

Non gettate gli utensili elettrici nei rifiuti domestici.

Secondo la Direttiva europea 2002/96/CE sui rifiuti di apparecchiature elettriche ed elettroniche e l'applicazione nel diritto nazionale gli elettrodomestici usati devono venire raccolti separatamente e smaltiti in modo ecologico.

Alternativa di riciclaggio alla richiesta di restituzione

Il proprietario dell'apparecchio elettrico è tenuto in alternativa, invece della restituzione, a collaborare in modo che lo smaltimento venga eseguito correttamente in caso ceda l'apparecchio. L'apparecchio vecchio può anche venire consegnato ad un centro di raccolta che provvede poi allo smaltimento secondo le norme nazionali sul riciclaggio e sui rifiuti. Non ne sono interessati gli accessori e i mezzi ausiliari senza elementi elettrici forniti insieme ai vecchi apparecchi.

② Gælder kun EU-lande

Smid ikke el-værktøj ud som almindeligt husholdningsaffald.

I henhold til EF-direktiv 2002/96 om elektroaffald og dets omsættelse til national lovgivning skal brugt el-værktøj indsamles adskilt og indleveres på genbrugsstation.

Recycling-alternativ til tilbagesendelse af brugt vare:

Ejeren af det elektroniske apparat er forpligtet til – som et alternativ i stedet for tilbagesendelse – at medvirke til, at relevante dele af apparatet genanvendes ifølge miljøforskrifterne i tilfælde af overdragelse af ejerskab til tredjemand. Det brugte apparat kan også overdrages til et deponeringssted, som vil varetage bortskaffelsen af apparatets dele i overensstemmelse med nationale bestemmelser vedrørende skrotning og genbrug. Ikke omfattet heraf er tilbehørsdele og hjælpemidler, som ikke indeholder elektroniske komponenter.

③ Endast för EU-länder

Kasta inte elverktyg i hushållssoporna.

Enligt det europeiska direktivet 2002/96/EG om avfall som utgörs av eller innehåller elektriska eller elektroniska produkter och dess tillämpning i den nationella lagstiftningen, måste förbrukade elverktyg källsorteras och lämnas

Återvinnings-alternativ till begäran om återsändning:

Som ett alternativ till återsändning är ägaren av elutrustningen skyldig att bidra till ändamålsenlig avfallshantering för det fall att utrustningen ska skrotas. Efter att den förbrukade utrustningen har lämnats in till en avfallsstation kan den omhändertas i enlighet med gällande nationella lagstiftning om återvinning och avfallshantering. Detta gäller inte för tillbehör delar och hjälpmedel utan elektriska komponenter vars syfte har varit att komplettera den förbrukade utrustningen.

④ Samo za zemlje Europske zajednice

Elektroalate ne bacajte u kućno smeće.

U skladu s europskom odredbom 2002/96/EG o starim električnim i elektroničkim uređajima i njezinom primjenom u okviru državnog prava, istrošeni elektroalati moraju se odvojeno sakupiti i zbrinuti na ekološki način u svrhu recikliranja.

Alternativa s recikliranjem u odnosu na zahtjev za povrat uređaja:

Vlasnik elektrouređaja alternativno je obavezan da umjesto povrata robe u slučaju odricanja vlasništva sudjeluje u stručnom zbrinjavanju elektrouređaja. Stari uređaj može se u tu svrhu prepustiti i stanici za preuzimanje rabljenih uređaja koja će provesti uklanjanje u smislu državnog zakona o recikliranju i otpadu. Zakonom nisu obuhvaćeni dijelovi pribora ugrađeni u stare uređaje i pomoćni materijali bez električnih elemenata.

④ Sólo para países miembros de la UE

No tire herramientas eléctricas en la basura casera.

Según la directiva europea 2002/96/CE sobre aparatos usados electrónicos y eléctricos y su aplicación en el derecho nacional, dichos aparatos deberán recogerse por separado y eliminarse de modo ecológico para facilitar su posterior reciclaje.

Alternativa de reciclaje en caso de devolución:

El propietario del aparato eléctrico, en caso de no optar por su devolución, está obligado a reciclar adecuadamente dicho aparato eléctrico. Para ello, también se puede entregar el aparato usado a un centro de reciclaje que trate la eliminación de residuos respetando la legislación nacional sobre residuos y su reciclaje. Esto no afecta a los medios auxiliares ni a los accesorios sin componentes eléctricos que acompañan a los aparatos usados.

⑤ Pouze pro členské země EU

Nedávejte elektrické nářadí do domácího odpadu.

Podle Evropské směrnice 2002/96/EG o starých elektrických a elektronických přístrojích (WEEE) a podle národního práva musí být použité elektrické nářadí odděleně skladováno a odevzdáno k ekologické recyklaci.

Alternativa recyklace k zaslání zpět:

Vlastník elektrického přístroje je alternativně namísto zaslání zpět povinen ke spolupráci při odborné recyklaci v případě, že se rozhodne přístroj zlikvidovat. Starý přístroj může být v tomto případě také odevzdán do sběrný, která provede likvidaci ve smyslu národního zákona o hospodářském koloběhu a zákona o odpadech. Toto neplatí pro ke starým přístrojům přiložené části příslušenství a pomocné prostředky bez elektrických součástí.

⑥ Koskee ainoastaan EU-jäsenmailta

Älä heitä sähkötyökaluja kotitalousjätteisiin.

Sähkökäyttöisiä ja elektronisia vanhoja laitteita koskevan Euroopan direktiivin 2002/96/EY mukaan, joka on sisällytetty kansallisiin lakeihin, tulee loppuun käytetyt sähkökäyttöiset työkalut kerätä erikseen ja toimittaa ympäristöstävälliseen kierrätykseen uusiokäyttöä varten.

Kierrätys vaihtoehtona takaisinlähettämiseksi:

Sähkölaitteen omistajan velvollisuus on takaisinlähettämisen vaihtoehtona avustaa laitteen asianmukaisesti hävittämistä kierrätyksen kautta, kun laite poistetaan käytöstä. Laitteen voi toimittaa myös kierrätyspisteeseen, joka suorittaa laitteen hävittämisen paikallisten kierrätys- ja jätteenpoistomääräysten mukaisesti hyödyntäen käyttökelpoiset raaka-aineet. Tämä ei koske käytöstä poistettaviin laitteisiin kuuluvia lisävarusteita tai apulaitteita, joissa ei ole sähköosia.

⑦ Tikai ES valstim

Neizmetiet elektroierices sadzives atkritumos!

Saskaņā ar Eiropas direktīvu 2002/96/EK par nolietotajām elektriskajām un elektroniskajām ierīcēm un tās transponēšanu nacionālajā likumdošanā nolietotās elektroierices ir jāsavāc atsevišķi un jānodod atkārtotai izmantošanai atbilstoši apkārtējās vides prasībām.

Otrreizējā izmantošana kā alternatīva atpakaļnosūtīšanas prasībai:

Tā vietā, lai nosūtītu atpakaļ nolietoto elektroierīci, tās īpašniekam kā alternatīva ir uzlikts pienākums sadarboties pienācīgas izmantošanas ietvaros īpašuma tiesību nodošanas gadījumā. Nolietoto ierīci šajā gadījumā var nodot arī atpakaļpieņemšanas uzņēmumā, kas veic tās likvidēšanu atbilstoši nacionālajam likumam par cirkulācijas saimniecību un atkritumiem. Tas neattiecas uz nolietotajām ierīcēm pievienoto piederumu detaļām un palīgīdzekļiem bez elektriskajām sastāvdaļām.

☞ Samo za dežele članice EU:

Ne mečite električnega orodja med hišne odpadke.

V skladu z evropsko smernico 2002/96/EG o starih električnih in elektronskih aparatih in uporabo državnih zakonov je potrebno električna orodja zbirati ločeno in odstranjevati v namen reciklaže v skla du s predpisi o varovanju okolja.

Reciklažna alternativa za poziv za vračanje:

Lastnik električnega aparata je namesto vračanja aparata dolžan sodelovati pri pravilnem recikliranju v primeru odpovedi lastništvu aparata. Stari aparat se lahko v ta namen preda tudi na prevzemnem mestu, katero izvaja odstranjevanje v smislu državnega zakona o ravnanju z odpadki. To se ne nanaša na starim aparatom priloženih delov pribora in pripomočkov brez električnih sestavnih delov.

☞ Csak EU-országok

Ne dobja az elektromos szerszámokat a házi hulladék közé.

A villamos készülékekkel és elektromos-öregkészülékekkel kapcsolatos 2002/96/EG-i európai irányvonalaknak valamint ezeknek a nemzeti jogban történő realizálásának megfelelően az elhasznált villamos szerszámokat külön kell gyűjteni és egy környezetbaráti újraértékesítéshez juttatni.

Újrahasznosítás-alternatíva a visszaküldési felhíváshoz:

Az elektromos készülék tulajdonosa kötelezve van, a tulajdon feladása esetében, a visszaküldés helyett alternatív egy szakember értékesítésre. Ehhez az öreg készüléket egy visszavevő helynek lehet átengedni, amely a nemzetközi iparkörfolyamat és hulladéktörvény értelmében elvégzi a megsemmisítést. Ez nem érinti az öreg készülékekhez mellékelt villamosalkatrészek nélküli tartozékrészeket és segítőeszközöket.

☞ Sadece AB Ülkeleri İçin Geçerlidir

Elektrikli cihazları çöpe atmayınız.

Elektrikli ve elektronik aletler ile ilgili 2002/96/AB nolu Avrupa Yönetmeliğince ve ilgili yönetmeliğın ulusal normalara uyarlanması sonucunda kullanılmış elektrikli aletler ayrıştırılmış olarak toplanacak ve çevreye zarar vermeyecek şekilde geri kazanım sistemlerine teslim edilecektir.

Kullanılmış Cihazların İadesi Yerine Uygulanacak Geri Dönüşüm Alternatifi:

Kullanılmış elektrikli alet ve cihaz sahipleri bu eşyalarını iade etme yerine alternatif olarak, yönetmeliklere uygun olarak çalışan geri dönüşüm merkezlerine vermekle yükümlüdür. Bunun için kullanılmış cihaz, ulusal dönüşüm ekonomisi ve atık kanununa göre atıkların artırılmasını sağlayan kullanılmış cihaz teslim alma yerine teslim edilecektir. Kullanılmış alet ve cihazlara eklenen ve elektrikli sistemi bulunmayan aksesuar ile yardımcı malzemeler bu düzenlemeden muaf tutulur.

☞ Kun for EU-land

kke kast elektroverktøy i husholdningsavfallet!

I henhold til EU-direktiv 2002/96/EF om utbrukt elektro- og elektronisk utstyr og gjennomføring i nasjonal lovgivning må utbrukt elektroverktøy samles inn separat og tilføres miljøvennlig gjenvinning.

Recycling-alternativ til oppfordring om returnering:

Eieren av elektroutstyret er alternativt forpliktet til å være med og sørge for at utstyret blir tilført en forskriftsmessig gjenvinning i stedet for returnering, når vedkommende vil kvitte seg med det. Det gamle utstyret kan i denne forbindelse også leveres til et returdeponi, som gjennomfører en destruksjon i samsvar med gjeldende nasjonale lover om resirkulering og avfall. De tilbehørsdeler og hjelpemidler uten elektobestandsdeler som fulgte med utstyret, berøres ikke av dette.

④ Sérstök skilyrði fyrir lönd Evrópubandalagsins:

Kastið ekki notuðum rafmagnstækjum í vanalega ruslatunnu.

Samkvæmt reglugerð fyrir Evrópu 2002/96 um gömul rafmangtæki og samkvæmt breytingum í lagasetningu hvefrrar þjóðar sambandsins verður að safna rafmagnstækjum aðskilið og koma þeim í sérstaka endurvinnslu í þágu umhverfisverndar.

Í staðinn fyrir að senda tækin til baka er eigandi þeirra hvattur til að vinna að því að rétt endurvinnsla eigi sér stað þegar hann afsalar sér tækinu sem eigandi. Það er mögulegt að afhenda tækið til sérstakrar söfnunarstofnunar, sem sér um endurvinnslu tækisins samkvæmt lögum hinna ýmsu þjóða um endurvinnslu og sorp. Þetta á samt ekki við um viðbótarhluti, sem innihalda ekki rafmagnshluta.

④ Ainult Euroopa Liidu riikidele

Ärge visake elektrilisi tööriistu olmeprügi hulka!

Euroopa Liidu direktiiviga 2002/96/EÜ elektri- ja elektroonikaseadmete jäätmete kohta ja siseriiklikele kohaldamistele tuleb kasutatud elektrilised tööriistad koguda kokku eraldi ja leida neile keskkonnasäästlik taaskasutus.

Taaskasutusalternatiiv tagasisaatmisnõudele:

Elektriseadme omanik on kohustatud omandisuhte lõppemisel alternatiivina tagasisaatmisele kaasa aitama sobivale taaskasutusele. Seega võib vana seadme loovutada ka tagasisvõtukohta, mis korraldab selle kõrvaldamise riikliku ringlusmajanduse ja jäätmeseadusandluse tähenduses. Asjasse ei puutu vanade seadmete elektrikomponentideta lisaseadmed ja abivahendid.

④ Tik ES šalims

Elektros prietaisų neišmeskite kartu su buitinėmis atliekomis!

Remiantis ES elektros ir elektronikos atliekų direktyva 2002/96/EB ir jos perkėlimu į nacionalinę teisinę bazę, panaudotus elektros prietaisus reikia surinkti ir perdirbti nekenkiant aplinkai.

Perdirbimas - grąžinimo alternatyva:

Elektros prietaiso savininkas įpareigotas negrąžinti pasirinktą prietaisą, bet tinkamai jį utilizuoti. Tuo tikslu elektros ir elektronikos atliekos gali būti perduotos atliekų tvarkymo užsiimančioms įmonėms, kurios jas utilizuoja remdamiesi nacionaliniu atliekų perdirbimo pramonės ir atliekų tvarkymo įstatymu. Šis reikalavimas netaikomas elektros prietaisuose panaudotiems priedams ir pagalbinėms priemonėms, kurių sudėtyje nėra elektros dalių.

Der Nachdruck oder sonstige Vervielfältigung von Dokumentation und Begleitpapieren der Produkte, auch auszugsweise ist nur mit ausdrücklicher Zustimmung der ISC GmbH zulässig.

The reprinting or reproduction by any other means, in whole or in part, of documentation and papers accompanying products is permitted only with the express consent of ISC GmbH.

La réimpression ou une autre reproduction de la documentation et des documents d'accompagnement des produits, même incomplète, n'est autorisée qu'avec l'agrément exprès de l'entreprise ISC GmbH.

La ristampa o l'ulteriore riproduzione, anche parziale, della documentazione o dei documenti d'accompagnamento dei prodotti è consentita solo con l'esplicita autorizzazione da parte della ISC GmbH.

Eftertryk eller anden form for mangfoldiggørelse af skriftligt materiale, ledsagepapirer indbefattet, som omhandler produkter, er kun tilladt efter udtrykkelig tilladelse fra ISC GmbH.

Eftertryck eller annan duplicering av dokumentation och medföljande underlag för produkter, även utdrag, är endast tillåtet med uttryckligt tillstånd från ISC GmbH.

Naknadno tiskanje ili slična umnožavanja dokumentacije i pratećih papira ovih proizvoda, čak i djelomično kopiranje, moguće je samo uz izričito dopuštenje tvrtke ISC GmbH.

La reimpression o cualquier otra reproducción de documentos e información adjunta a productos, incluida cualquier copia, sólo se permite con la autorización expresa de ISC GmbH.

Dotisk nebo jiné rozmnožování dokumentace a průvodních dokumentů výrobků, také pouze výřatků, je přípustné výhradně se souhlasem firmy ISC GmbH.

Tuotteiden dokumentaatioiden ja muiden mukaaniitettujen asiakirjojen vain osittainenkin kopiointi tai muunlainen monistaminen on sallittu ainoastaan ISC GmbH:n nimenomaisella luvalla.

Rázojuma dokumentācijas un pavaddokumentu pārdrukāšana vai citāda izplatīšana, arī fragmentāri ir atļauta tikai ar skaidru ISC GmbH piekrišanu.

Ponatis ali druge vrste razmnoževanje dokumentacije in spremljajočih dokumentov proizvodov proizvajalca, tudi v izvlečkih, je dovoljeno samo z izrecnim soglasjem firme ISC GmbH.

Az termékek dokumentációjának és kísérelő okmányainak az utánnymása és sokszorosítása, kivonatossal is csak az ISC GmbH kifejezett beleegyezésével engedélyezett.

100

Ürünlerin dokümantasyonu ve evrakların kısmen olsa dahi kopyalanması veya başka şekilde çoğaltılması, yalnızca ISC GmbH firmasının özel onayı alınmak şartıyla serbesttir.

Gjentrykk eller annen mangfoldiggjøring av dokumentasjon og ledsagende papirer til produktene, også i utdrag, er bare tillatt når ISC GmbH har gitt sitt uttrykkelige samtykke til dette.

Eftirprentun eða önnur fjölprentun fylgiskjala og leiðarvísar vörunnar, líka í útdrátti, er ekki leyfileg nema greinilegt samþykki frá ISC GmbH komi til.

Tootedokumentatsiooni ja kaasasolevate dokumentide kordustrükk või muul viisil paljundamine, ka osaliselt, on lubatud ainult ISC GmbH loal.

Perspausdinimas ar bet koks visu gaminio dokumentų visas ar dalinis dauginimas leidžiamas tik gavus aiškų ISC GmbH leidimą.

- Ⓒ Technische Änderungen vorbehalten
- Ⓓ Technical changes subject to change
- Ⓛ Sous réserve de modifications
- Ⓛ Con riserva di apportare modifiche tecniche
- Ⓓ Der tages forbehold for tekniske ændringer
- Ⓛ Förbehåll för tekniska förändringar
- Ⓓ Zadržavamo pravo na tehnične izmjene.
- Ⓛ Salvo modificaciones técnicas
- Ⓓ Technické změny vyhrazeny
- Ⓓ Oikeus tekniisiin muutoksiin pidätetään
- Ⓓ Paturētas tiesības veikt tehniskas izmaiņas
- Ⓓ Tehnične spremembe pridržane.
- Ⓛ Technikai változások jogát fenntartva
- Ⓓ Teknik degišiklikler olabılır
- Ⓛ Med forbehold om tekniske endringer
- Ⓓ Pað er áskilið að tæknilegar breytingar séu leyfilegar.
- Ⓓ Tehniliste muudatuste õigus reserveeritud
- Ⓓ Teiseq atkikti tehniinius pakeltimus pasilekame sau.

GUARANTEE CERTIFICATE

Dear Customer,

In the unlikely event that your device develops a fault, we are truly sorry for this, and suggest that you please contact our service department at the address shown on this guarantee card, or contact the nearest authorised DIY store. Please note the following terms, under which guarantee claims can be made:

1. These guarantee terms cover additional guarantee rights and do not affect your statutory warranty rights. We do not charge you for this guarantee.
2. Our guarantee only covers problems caused by material or manufacturing defects, and it is restricted to the rectification of these defects or replacement of the device. Please note that our devices have not been designed for use in commercial, trade or industrial applications. Consequently, the guarantee is invalidated if the equipment is used in commercial, trade or industrial applications or for other equivalent activities. The following are also excluded from our guarantee: compensation for transport damage, damage caused by failure to comply with the installation/assembly instructions or damage caused by unprofessional installation, failure to comply with the operating instructions (e.g. connection to the wrong mains voltage or current type), misuse or inappropriate use (such as overloading of the device or use of non-approved tools or accessories), failure to comply with the maintenance and safety regulations, ingress of foreign bodies into the device (e.g. sand, stones or dust), effects of force or external influences (e.g. damage caused by the device being dropped) and normal wear resulting from proper operation of the device. This applies in particular to rechargeable batteries for which we nevertheless issue a guarantee period of 12 months.

The guarantee is rendered null and void if any attempt is made to tamper with the device.

3. The guarantee is valid for a period of 5 years starting from the purchase date of the device. Guarantee claims should be submitted before the end of the guarantee period within two weeks of the defect being noticed. No guarantee claims will be accepted after the end of the guarantee period. The original guarantee period remains applicable to the device even if repairs are carried out or parts are replaced. In such cases, the work performed or parts fitted will not result in an extension of the guarantee period, and no new guarantee will become active for the work performed or parts fitted. This also applies when an on-site service is used.
4. In order to assert your guarantee claim, please send your defective device postage-free to the address shown below, or contact the nearest authorised DIY store. Please enclose either the original or a copy of your sales receipt or another dated proof of purchase. Please keep your sales receipt in a safe place, as it is your proof of purchase. It would help us if you could describe the nature of the problem in as much detail as possible. If the defect is covered by our guarantee then your device will either be repaired immediately and returned to you, or we will send you a new device.

F BULLETIN DE GARANTIE

Chère Cliente, Cher Client,

Nos produits sont soumis à un contrôle de qualité très strict. Si cet appareil devait toutefois ne pas fonctionner impeccablement, nous en serions désolés. Dans un tel cas, nous vous prions de bien vouloir prendre contact avec notre service après-vente à l'adresse indiquée sur le bulletin de garantie ou vous adresser au marché de la construction le plus proche. Pour faire valoir une demande de garantie, ce qui suit est valable :

1. Les conditions de garantie régissent les prestations de garantie supplémentaires. Vos droits de garantie légaux ne sont en rien altérés par la garantie présente. Notre prestation de garantie est gratuite.
2. La prestation de garantie s'applique exclusivement aux défauts occasionnés par des vices de fabrication ou de matériau et est limitée à l'élimination de ces défauts ou encore au remplacement de l'appareil. Veuillez au fait que nos appareils, conformément à leur affectation, n'ont pas été construits pour être utilisés dans un environnement professionnel, industriel ou artisanal. Un contrat de garantie ne peut avoir lieu dès lors que l'appareil est utilisé à des activités dans des entreprises professionnelles, artisanales ou industrielles ou toute autre activité du même genre. Sont également exclus de notre garantie : les prestations de substitution de dommages dus aux transports, les dommages occasionnés par le non-respect des instructions de montage ou en raison d'une installation non conforme, du non-respect du mode d'emploi (comme par exemple le raccordement à une mauvaise tension réseau ou à un mauvais type de courant), les applications abusives ou non conformes (comme par exemple une surcharge de l'appareil ou encore l'emploi d'accessoires non homologués), le non-respect des prescriptions de maintenance et de sécurité, l'infiltration de corps étrangers dans l'appareil (comme par exemple du sable, des pierres ou de la poussière), l'emploi de la force ou l'influence extérieure (comme par exemple les dommages dus à une chute), ainsi que l'usure normale conforme à l'utilisation. Ceci est particulièrement valable pour les accumulateurs pour lesquels nous offrons toutefois une période de garantie de 12 mois.

Le droit à la garantie disparaît dès lors que des interventions ont lieu sur l'appareil.

3. Le délai de garantie s'élève à 5 ans et commence à la date de l'achat de l'appareil. Les demandes de garanties doivent être présentées avant écoulement du délai de garantie, dans les deux semaines suivant le moment auquel le défaut a été reconnu. Toute reconnaissance de demande de garantie après écoulement du délai de garantie est exclue. La réparation ou l'échange de l'appareil n'entraîne nullement une prolongation de la durée de garantie. Elle ne fait pas non plus commencer un nouveau délai de garantie, en raison de cette prestation, pour l'appareil ou pour toute autre pièce de rechange intégrée. Ceci est également valable lorsqu'un service après-vente sur place a été consulté.
4. Pour faire reconnaître votre demande de garantie, veuillez nous envoyer l'appareil défectueux franco de port à l'adresse indiquée ci-dessous ou vous adresser au marché de la construction le plus proche. Ajoutez à l'envoi l'original du bon d'achat ou de tout autre preuve de l'achat datée. Veuillez donc toujours bien conserver le bon d'achat en guise de preuve ! Décrivez la raison de la réclamation le plus précisément possible. Si le défaut de l'appareil est compris dans notre prestation de garantie, nous vous retournerons sans délai un appareil réparé ou encore un nouveau.

① CERTIFICATO DI GARANZIA

Gentili clienti,

i nostri prodotti sono soggetti ad un rigido controllo di qualità. Se l'apparecchio non dovesse tuttavia funzionare correttamente, ci scusiamo e vi preghiamo di rivolgervi al nostro servizio di assistenza clienti all'indirizzo indicato in questa scheda di garanzia o al centro fai-da-te competente più vicino. Per la rivendicazione dei diritti di garanzia vale quanto segue:

1. Queste condizioni di garanzia regolano ulteriori prestazioni di garanzia. La presente garanzia non tocca i vostri diritti al ricorso di garanzia previsti dalla legge. Le nostre prestazioni di garanzia sono per voi gratuite.
2. La prestazione di garanzia riguarda esclusivamente le anomalie riconducibili a difetti del materiale o di produzione ed è limitata all'eliminazione di queste anomalie o alla sostituzione dell'apparecchio. Tenete presente che i nostri apparecchi non sono stati costruiti per l'impiego professionale, artigianale o industriale. Un contratto di garanzia non viene concluso quando l'apparecchio viene usato in imprese commerciali, artigianali o industriali, o con attività equivalenti. Dalla nostra garanzia sono escluse inoltre le prestazioni di risarcimento per danni dovuti al trasporto o danni causati dalla mancata osservanza delle istruzioni per il montaggio o per installazione non corretta, dalla mancata osservanza delle istruzioni per l'uso (come per es. collegamento a tensione di rete o tipo di corrente non corretto), dall'uso improprio o illecito (come per es. sovraccarico dell'apparecchio o utilizzo di utensili o accessori non consentiti), dalla mancata osservanza delle norme di sicurezza e di manutenzione, dalla penetrazione di corpi estranei nell'apparecchio (come per es. sabbia, pietre o polvere), dall'impiego della forza o dall'influsso esterno (come per es. danni dovuti a caduta) e dall'usura normale e dovuta all'impiego. Ciò vale particolarmente per batterie, per esse concediamo tuttavia 12 mesi di garanzia

Il diritti di garanzia decadono quando sono già effettuati interventi sull'apparecchio.

3. Il periodo di garanzia è 5 anni e inizia alla data d'acquisto dell'apparecchio. I diritti di garanzia devono essere fatti valere prima della scadenza del periodo di garanzia, entro due settimane dopo avere accertato il difetto. È esclusa la rivendicazione di diritti di garanzia dopo la scadenza del relativo periodo. La riparazione o la sostituzione dell'apparecchio non comporta una proroga del periodo di garanzia e con questa prestazione per l'apparecchio o per pezzi di ricambio eventualmente installati non inizia un nuovo periodo di garanzia. Questo vale anche nel caso si ricorra ad un servizio sul posto.
4. Per la rivendicazione dei vostri diritti di garanzia inviate l'apparecchio difettoso franco di porto all'indirizzo sotto indicato o rivolgetevi al centro fai-da-te competente più vicino. Allegate lo scontrino di cassa in originale o un'altra prova d'acquisto che riporti la data. Conservate bene perciò lo scontrino di cassa come prova! Indicate il motivo di reclamo nel modo più dettagliato possibile. Se il difetto dell'apparecchio rientra nella nostra prestazione di garanzia, ricevete l'apparecchio riparato o un apparecchio nuovo a stretto giro di posta.

GARANTIBEVIS

Kære kunde!

Vore produkter er underlagt streng kvalitetskontrol. Hvis produktet alligevel på et tidspunkt skulle udvise fejl, beklager vi naturligvis dette og beder dig kontakte vores kundeservice på adressen, som står angivet på dette garantibevis, eller nærmeste byggemarked. For indfrielse af garantikrav gælder følgende:

1. Nærværende garanti fastsætter betingelserne for udvidede garantiydelse. Garantibestemmelser fastsat ved lov berøres ikke af nærværende garanti. Vores garantiydelse er gratis.
2. Garantiydelsen omfatter udelukkende mangler, som kan føres tilbage til materiale- eller produktionsfejl, og begrænser sig til afhjælpning af disse resp. levering af erstatningsprodukt. Bemærk, at vore produkter ikke er konstrueret til erhvervsmæssig, håndværksmæssig eller industriel brug. Garantiaftale kan derfor ikke anses for indgået, såfremt produktet anvendes i erhvervsmæssigt, håndværksmæssigt, industrielt eller lignende øjemed. Endvidere dækker garantien ikke erstatningsydelser for transportskader, skader som følge af tilsidesættelse af montagevejledningens anvisninger eller som følge af usagkyndig installation, tilsidesættelse af brugsanvisningen (f.eks. tilslutning til forkert netspænding eller strømtype), misbrug eller usagkyndig anvendelse (f.eks. overbelastning eller brug af værktøj eller tilbehør, som ikke er godkendt), tilsidesættelse af vedligeholdelses- og sikkerhedsforskrifter, indtrængen af fremmedlegemer i apparatet (f.eks. sand, sten eller støv), brug af vold eller eksterne påvirkninger udefra (f.eks. fordi produktet tabes) samt skader, der hidrører fra almindelig slitage. Dette gælder især batterier, som vi dog alligevel yder 12 måneders garanti på.

Garantien mister sin gyldighed, hvis der allerede er blevet foretaget indgreb i apparatet.
3. Garantiperioden udgør 5 år at regne fra købsdatoen. Garantikrav skal gøres gældende inden for to uger, efter at defekten er blevet konstateret. Garantikrav kan ikke gøres gældende efter garantiperiodens udløb. Reparation eller udskiftning af apparatet medfører ikke forlængelse af garantiperioden, heller ikke for eventuelt indbyggede reservedele. Dette gælder også servicearbejder, der foretages på stedet.
4. For at gøre brug af garantien skal du indsende det defekte produkt portofrit til nedenstående adresse, eller kontakt dit byggemarked. Original købskvittering eller lignende dateret dokumentation skal vedsendes. Købskvitteringen skal gemmes som dokumentation! Beskriv venligst så nøjagtigt som muligt grunden til din reklamation. Er defekten omfattet af garantien, vil produktet omgående blive repareret og returneret, eller du vil modtage et helt nyt.

S GARANTIBEVIS

Bästa kund,

Våra produkter genomgår en sträng kvalitetskontroll. Om denna produkt mot förmodan inte fungerar på rätt sätt, beklagar vi detta och ber dig att kontakta vår serviceavdelning under adressen som anges på garantikortet, eller vända dig till närmaste ansvarig byggmarknad. Följande punkter gäller för att du ska kunna göra anspråk på garantin:

1. I dessa garantivillkor regleras extra garantitjänster. Garantianspråk som regleras enligt lag påverkas inte av denna garanti. Våra garantitjänster är gratis för dig.
2. Garantitjänsterna täcker endast in sådana brister som kan härledas till material- eller fabriktionsfel och är begränsade till arbetsuppgifter som syftar till att åtgärda dessa brister eller byta ut produkten. Tänk på att våra produkter endast får användas till ändamålsenligt syfte och inte har konstruerats för yrkesmässig, hantverksmässig eller industriell användning. Ett garantiavtal sluts därför ej om produkten ska användas inom yrkesmässiga, hantverksmässiga eller industriella verksamheter eller vid liknande aktiviteter. Vår garanti omfattar dessutom inte ersättning för transportskador, skador som kan härledas till missaktade monteringsanvisningar eller ej föreskriven installation, åsidosatt bruksanvisning (t ex anslutning till felaktig nätspänning eller strömart), missbruk eller ej ändamålsenliga användningar (t ex överbelastning av produkten eller användning av ej godkända insatsverktyg eller tillbehör), åsidosatta underhålls- och säkerhetsbestämmelser, främmande partiklar som har trängt in i produkten (t ex sand, sten eller damm), yttre våld eller yttre påverkan (t ex skador om produkten har fallit ned) samt normalt och användningsbundet slitage. Detta gäller särskilt för batterier som täcks av en 12 månaders garanti.

Anspråk på garanti upphör att gälla om ingrepp redan har gjorts i produkten.
3. Garantitiden uppgår till 5 år och gäller från datumet när produkten köptes. Medan garantitiden fortfarande gäller ska anspråk på garanti ställas inom två veckor efter att defekten fastställdes. Det är inte möjligt att ställa anspråk på garanti efter att garantitiden har löpt ut. Garantitiden förlängs inte när produkten repareras eller byts ut, dessutom medför sådana arbeten inte att en ny garantitid börjar gälla för produkten eller för ev. reservdelar som har monterats in. Detta gäller även vid hembesök.
4. För att du ska kunna ställa anspråk på garantin ska den defekta produkten skicka in i tillräckligt frakterat skick till adressen som anges nedan. Du kan också vända dig till närmaste ansvarig byggmarknad. Bifoga kvittot i original eller ett annat daterat köpebevis. Förvara därför kassakvittot på en säker plats! Beskriv orsaken till reklamationen så noggrant som möjligt. Om defekten i produkten täcks av våra garantitjänster, får du genast en reparerad eller ny apparat av oss.

JAMSTVENI LIST

Poštovani kupče,

naši proizvodi podliježu strogoj kontroli kvalitete. Ako ovaj uređaj ipak ne radi besprijekorno, jako nam je žao i molimo vas da se obratite našoj servisnoj službi na adresu navedenu na ovom jamstvenom listu, ili najbližoj trgovini građevinskim materijalom. Za potraživanje jamstva vrijedi sljedeće:

1. Ovi jamstveni uvjeti reguliraju dodatne jamstvene usluge. Ovo jamstvo ne zadiru u Vaše zakonsko pravo zahtjeva za ostvarenje jamstvenih usluga. Realizacija jamstvenih usluga je besplatna.
2. Jamstvena usluga obuhvaća isključivo nedostatke nastale zbog greške na materijalu ili tijekom proizvodnje i ograničen je na uklanjanje tih nedostataka odnosno zamjenu uređaja. Molimo da obratite pažnju na to da naši uređaji nisu konstruirani za korištenje u komercijalne svrhe niti u obrtu i industriji. Prema tome, ugovor o jamstvu ne može se ostvariti ako se uređaj koristi u obrtničkim ili industrijskim pogonima kao i u sličnim djelatnostima. Nadalje su iz jamstva isključene usluge zamjene proizvoda u slučaju transportnih oštećenja, šteta zbog nepridržavanja uputa za montažu ili zbog nestručne instalacije, nepridržavanja uputa za uporabu (kao npr. zbog priključka na pogrešni mrežni napon ili vrstu struje), zbog zlouporaba ili nestručnih primjena (kao npr. preopterećenje uređaja ili korištenje nedopuštenih alata ili pribora), u slučaju nepridržavanja uputa za održavanje i sigurnosnih odredbi, zbog prodiranja stranih tijela u uređaj (npr. pijeska, kamenja ili prašine), nasilne primjene ili vanjskih utjecaja (kao npr. oštećenja zbog pada) kao i zbog uobičajenog trošenja tijekom korištenja. To naročito vrijedi za baterije za koje ipak dajemo jamstvo od 12 mjeseci.

Zahtjev za jamstvo prestaje biti valjan ako su na uređaju već izvršeni neki zahvati.

3. Jamstveni rok iznosi 5 godine a započinje s datumom kupnje uređaja. Jamstveni zahtjevi ostvaruju se prije isteka jamstvenog roka unutar dvije godine nakon što ste uočili kvar. Ostvarenje jamstvenog zahtjeva nakon isteka jamstvenog roka je isključeno. Popravkom ili zamjenom uređaja ne produljuje se jamstveni rok niti se tom uslugom ostvaruju novi jamstveni rok za uređaj ili ostale ugrađene rezervne dijelove. To također vrijedi i kod korištenja servisa na licu mjesta.
4. Za potraživanje jamstva neispravan uređaj pošaljite, oslobođeno poštarine, na dolje navedenu adresu ili se obratite najbližoj trgovini građevinskim materijalom. Priložite originalni račun za kupnju uređaja ili neki drugi dokaz o kupnji s datumom. Molimo Vas da zbog tog razloga dobro sačuvate račun kao dokaz! Što točnije opišite razlog reklamacije. Ako naša jamstvena usluga obuhvaća kvar nastao na Vašem uređaju, odmah ćemo Vam vratiti popravljeni ili novi uređaj.

E CERTIFICADO DE GARANTÍA

Estimado cliente:

Nuestros productos están sometidos a un estricto control de calidad. No obstante, si este aparato no funcionase correctamente, lo lamentamos sinceramente y le rogamos que se dirija a nuestro servicio de atención al cliente en la dirección indicada en la parte inferior de la presente tarjeta de garantía o a la tienda especializada responsable más cercana. Para hacer válido el derecho de garantía, proceda de la siguiente forma:

1. Estas condiciones de garantía regulan prestaciones de la garantía adicionales. Sus derechos legales a prestación de garantía no se ven afectados por la presente garantía. Nuestra prestación de garantía es gratuita para usted.
2. La prestación de garantía se extiende exclusivamente a defectos ocasionados por fallos de material o de producción y está limitada a la reparación de los mismos o al cambio del aparato. Tenga en consideración que nuestro aparato no está indicado para un uso comercial, en taller o industrial. Por lo tanto, no procederá un contrato de garantía cuando se utilice el aparato en zonas industriales, comerciales o talleres, así como actividades similares. De nuestra garantía se excluye cualquier otro tipo de prestación adicional por daños ocasionados por el transporte, daños ocasionados por la no observancia de las instrucciones de montaje o por una instalación no profesional, no observancia de las instrucciones de uso (como, p. ej., conexión a una tensión de red o corriente no indicada), aplicaciones impropias o indebidas (como, p. ej., sobrecarga del aparato o uso de herramientas o accesorios no homologados), no observancia de las disposiciones de mantenimiento y seguridad, introducción de cuerpos extraños en el aparato (como, p. ej., arena, piedras o polvo), uso violento o influencias externa (como, p. ej., daños por caídas), así como por el desgaste habitual por el uso. Esto se aplica especialmente en aquellas baterías para las que ofrecemos un plazo de garantía de 12 meses.

El derecho a garantía pierde su validez cuando ya se hayan realizado intervenciones en el aparato.

3. El periodo de garantía es de 5 años y comienza en la fecha de la compra del aparato. El derecho de garantía debe hacerse válido, antes de finalizado el plazo de garantía, dentro de un periodo de dos semanas una vez detectado el defecto. El derecho de garantía vence una vez transcurrido el plazo de garantía. La reparación o cambio del aparato no conllevará ni una prolongación del plazo de garantía ni un nuevo plazo de garantía ni para el aparato ni para las piezas de repuesto montadas. Esto también se aplica en el caso de un servicio *in situ*.
4. Para hacer efectivo su derecho a garantía, envíe gratuitamente el aparato defectuoso a la dirección indicada a continuación o póngase en contacto con la tienda especializada más cercana. Adjunte el original del ticket de compra u otro tipo de comprobante de compra con fecha. ¡A tal efecto, guarde en lugar seguro el ticket de compra como comprobante! Describa con la mayor precisión posible el motivo de la reclamación. Si nuestra prestación de garantía incluye el defecto aparecido en el aparato, recibirá de inmediato un aparato reparado o nuevo de vuelta.

ZÁRUČNÍ LIST

Vážená zákaznice, vážený zákazniku,

naše výrobky podléhají přísné kontrole kvality. Pokud i přesto tento přístroj bezvadně nefunguje, je nám to velice líto a prosíme Vás, abyste se obrátili na naši servisní službu na adrese uvedené na tomto záručním listu nebo na nejbližší pobočku hobbymarketu. Pro uplatňování požadavků poskytnutí záruky platí následující:

1. Tyto záruční podmínky upravují dodatečný záruční servis. Vašich zákonných nároků na záruku se tato záruka netýká. Náš záruční servis je pro Vás bezplatný.
2. Záruční servis se vztahuje výhradně na nedostatky, které lze odvodit z vad materiálu nebo výrobních vad a je také omezen pouze na odstranění těchto nedostatků, resp. výměnu přístroje. Dbejte prosím na to, že naše přístroje nebyly podle svého účelu určeny konstruovány pro živnostenské, řemeslnické nebo průmyslové použití. Záruční smlouva tak není realizována, pokud byl přístroj používán v živnostenských, řemeslných nebo průmyslových podnicích a při srovnatelných činnostech. Z naší záruky je dále vyloučeno poskytnutí náhrady za dopravní škody, škody způsobené nedodržením montážního návodu nebo z důvodů neodborné instalace, nedodržování návodu k použití (jako např. připojení na chybné síťové napětí nebo druh proudu), nedovoleného nebo neodborného používání (jako např. přetížení přístroje nebo použití neschválených vložných nástrojů nebo příslušenství), nedodržení pokynů pro údržbu a bezpečnostních pokynů, vniknutí cizích těles do přístroje (jako např. písek, kameny nebo prach), použití násilí nebo poškození v důsledku cizích vlivů (jako např. škody způsobené pádem), jakož také běžného opotřebení způsobeného používáním. To platí obzvláště pro akumulátory, na které přesto poskytujeme záruční lhůtu 12 měsíců.

Nárok na záruku zaniká, pokud bylo do přístroje již zasahováno.

3. Záruční doba činí 5 roky a začíná datem koupě přístroje. Nároky na záruku před vypršením záruční doby je třeba uplatňovat během dvou týdnů od zjištění defektu. Uplatňování nároků na záruku po vypršení záruční doby je vyloučeno. Oprava nebo výměna přístroje nevede k prodloužení záruční doby, ani k zahájení nové záruční doby za provedení výkon pro přístroj nebo pro případně zamontované náhradní díly. Toto platí také v případě servisu v místě Vašeho bydliště.
4. Pro uplatnění požadavků poskytnutí záruky nám prosím zašlete defektní přístroj osvobozený od poštovného na níže uvedenou adresu nebo se obraťte na nejbližší pobočku hobbymarketu. Přiložte originál prodejního dokladu nebo jiného datovaného potvrzení o koupi. Pokladní listek si proto dobře uložte jako důkaz! Popište nám prosím pokud možno přesně důvod reklamace. Je-li defekt přístroje v našem záručním servisu obsažen, obdržíte obratem opravený nebo nový přístroj.

FIN TAKUUTODISTUS

Arvoisa asiakas,

tuotteemme läpikäyvät erittäin tiukan laadunvalvontatarkastuksen. Mikäli tämä laite ei kuitenkaan toimi moitteettomasti, valitamme tapahtunutta suuresti ja pyydämme sinua ottamaan yhteyttä tekniseen asiakaspalveluumme käyttäen tässä takuukortissa annettua osoitetta, tai lähimpään valtuutettuun rakennustarvikeliikkeeseen. Takuuvaateiden esittämistä koskevat seuraavat määräykset:

1. Nämä takuumääräykset koskevat laajennettuja takuusuorituksia. Ne eivät vaikuta lakimääräisiin takuusuoritusvaateisiin millään tavalla. Takuumme on sinulle maksuton.
2. Takuusuoritus kattaa ainoastaan sellaiset puutteellisuudet, jotka aiheutuvat materiaali- tai valmistusvirheistä, ja se on rajattu ainoastaan näiden puutteellisuuksien korjaamiseen tai laitteen korvaamiseen uudella. Ole hyvä ja ota huomioon, että laitteitamme ei ole suunniteltu ja valmistettu käytettäväksi pienteollisuus-, käsityöläis- tai teollisuustarkoituksiin. Takuusopimusta ei siksi synny, jos laitetta käytetään pienteollisuus-, käsityöläis- tai teollisuustyöpaikoilla tai näihin verrattavissa olevissa toimissa. Takuumme ei myöskään sisällä kuljetusvaurioiden tai sellaisten vaurioiden korvaussuorituksia, jotka ovat aiheutuneet asennusohjeen noudattamatta jättämisestä tai asiantuntemattomasta asennuksesta, käyttöohjeen noudattamatta jättämisestä (esim. liitäntä vääräntyyppiseen verkkovirtaan), väärinkäytöstä tai virheellisestä käytöstä (esim. laitteen ylikuormittaminen tai hyväksymättömien työkalujen tai lisävarusteiden käyttäminen), huolto- ja turvallisuusmääräysten noudattamatta jättämisestä, vieraiden esineiden (esim. hiekan, kivien tai pölyjen) pääsystä laitteen sisään, väkivaltaisesta käsittelystä tai ulkopuolisista tekijöistä (esim. putoamisesta aiheutuneet vauriot) sekä käytöstä aiheutuvasta tavallisesta kulumisesta. Tämä koskee erityisesti niitä akkuja, joille me kuitenkin myönämme 12 kuukauden pituisen takuun.

Takuuvaateet raukeavat, jos laitteelle on jo tehty jotain toimenpiteitä.
3. Takuuaika on 5 vuotta ja se alkaa laitteen ostopäivästä. Takuuvaateet tulee esittää ennen takuuajan päättymistä kahden viikon kuluessa siitä, kun olet havainnut vian. Takuuvaateiden esittäminen takuuajan päätyttyä ei ole mahdollista. Laitteen korjaus tai vaihto ei johda takuuajan pitenemiseen tai laitteen tai siihen mahdollisesti asennettujen varaosien takuuajan alkamiseen uudelleen alusta. Tämä koskee myös paikan päällä suoritettuja palveluja.
4. Takuuvaateesi esittämistä varten ole hyvä ja lähetä viallinen laite postimaksutta allaolevaan osoitteeseen tai käänny lähimmän valtuutetun rakennustarvikeliikkeen puoleen. Ole hyvä ja liitä mukaan alkuperäinen maksukuitti tai muu päiväyksellä varustettu ostotosite. Säilytä tämän vuoksi kassakuitti huolella tositteenä! Ole hyvä ja kuvaa valituksen syy meille mahdollisimman tarkoin. Jos takuumme kattaa laitteessa olevan vian, saat korjatun tai uuden laitteen välittömästi takaisin.

LV GARANTIJAS TALONS

Loti cienītā kliente, augsti godātais klient!

Mūsu ražojumi ir pakļauti stingrai kvalitātes kontrolei. Ja šī ierīce tomēr nedarbojas nevainojami, izsakām nožēlu un lūdzam griezties mūsu servisa dienestā, kura adrese norādīta šajā garantijas talonā, vai tuvākajā atbildīgajā būvmateriālu veikalā. Lai iesniegtu garantijas prasības, jāņem vērā turpmāk minētie nosacījumi.

1. Šie garantijas noteikumi reglamentē papildu garantijas pakalpojumus. Jūsu likumīgās garantijas prasības šī garantija neskar. Mūsu garantijas pakalpojumi jums ir bez maksas.
2. Garantijas pakalpojumi izplatās vienīgi uz defektiem, kas ir izskaidrojami ar materiāla vai ražošanas kļūdām un ir ierobežoti ar šo defektu novēršanu vai ierīces apmaiņu. Lūdzu ņemiet vērā, ka mūsu ierīces atbilstoši priekšrakstam nav konstruētas komerciālai, amatnieciskai vai rūpnieciskai izmantošanai. Tādēļ garantijas līgumu nenoslēdz, ja ierīci izmanto komerciālos, amatniecības un rūpniecības uzņēmumos, kā arī tamlīdzīgās darbībās. Bez tam no mūsu garantijas ir izslēgta zaudējumu atlīdzināšana par bojājumiem, kas radušies transportēšanas laikā, bojājumiem, kas radušies saistībā ar montāžas instrukcijas neievērošanu vai tehniski nepareizu montāžu, lietošanas instrukcijas neievērošanu (kā piemēram, pieslēdzot nepareizam tīkla spriegumam vai strāvas veidam), ļaunprātīgu vai nelietpratīgu izmantošanu (kā piemēram, ierīces pārslogošana vai nepieļautu ievietošanu instrumentu vai piederumu izmantošanai), apkopes un drošības noteikumu neievērošanu, svešķermeņu iekļūšanu ierīcē (kā piemēram, smiltis, akmeņi vai putekļi), spēka pielietošanu vai ārējām iedarbībām (kā piemēram, nokrītot), kā arī izmantošanai atbilstošu, parastu nodilumu. Īpaši tas attiecas uz akumulatoriem, kuriem ir 12 mēnešu garantijas termiņš.

Garantijas prasība zaudē spēku, ja ierīcei jau tikušas veiktas kādas iejaukšanās darbības.
3. Garantijas termiņš ir 5 gadi un tas sākas ar ierīces pirkuma datumu. Garantijas prasības ir jāiesniedz pirms garantijas termiņa izbeigšanās divu nedēļu laikā, no brīža, kad esat atklājuši defektu. Garantijas prasību iesniegšana pēc garantijas termiņa izbeigšanās ir izslēgta. Ierīces remonta vai apmaiņas rezultātā garantijas termiņš netiek ne pagarināts, ne arī noteikts jauns garantijas termiņš saistībā ar šo darbību ierīcei vai iespējamām iemontētajām rezervēs daļām. Tas pats ir spēkā arī, izmantojot apkalpošanu uz vietas.
4. Lai iesniegtu garantijas prasību, lūdzam bez maksas nosūtīt bojāto ierīci uz turpmāk norādīto adresi vai griezties tuvākajā atbildīgajā būvmateriālu veikalā. Pievienojiet pārdošanas dokumenta oriģinālu vai citu pirkuma pierādījumu ar datumu. Tādēļ, lūdzu, labi uzglabāiet kases čeku kā pierādījumu! Lūdzu, iespējami precīzāk aprakstiet pretenzijas iemeslu. Ja ierīces defekts ir iekļauts mūsu garantijas pakalpojumos, jūs nekavējoties saņemsiet saremontētu vai jaunu ierīci.

GARANCIJSKI LIST

Spoštovana stranka!

Naši proizvodi podležajo stroki kontroli kakovosti. Če pa ta naprava kljub temu ne bi kdaj delovala brezhibno, bomo to zelo obžalovali in Vas prosili, da se obrnete na našo servisno službo na naslov, ki je naveden na tem garancijskem listu ali pa na na najbližjega pristojnega trgovca z našimi proizvodi. Za uveljavljanje garancijskih zahtevkov velja sledeče:

1. Le-ti garancijski pogoji urejajo dodatne garancijske storitve. Vaši zakonski garancijski zahtevki ostanejo s to garancijo nespremenjeni. Naše garancijske storitve so za Vas brezplačne.
2. Garancijske storitve obsegajo izključno samo pomanjkljivosti zaradi napak v materialih in izdelavi in so omejene na odpravo takšnih pomanjkljivosti oziroma na zamenjavo naprave. Prosimo, da upoštevate, da naše naprave niso konstruirane za uporabo v obrtništvu ali industriji. Garancijska pogodba zato ne pride v poštev, če se naprava uporablja v obrtništvu ali v industrijskih obratih ali v podobnih dejavnostih. Poleg tega ne obsega naša garancija nadomestil za transportne poškodbe, škodo zaradi neupoštevanja navodil za montažo ali zaradi nestrokovne inštalacije, neupoštevanja navodil za uporabo (kot n. pr. priklon na napačno omrežno napetost ali vrsto toka), pretirana ali nepravilna uporaba (wkot n.pr. preobremenitev naprave ali uporaba nedovoljenih orodij ali pribora), neupoštevanje predpisov za vzdrževanje in varnostnih predpisov, vstop tujih predmetov v napravo (kot n.pr. pesek, kamenje ali prah), uporaba sile ali tuji vplivi (kot n.pr. poškodbe zaradi padca naprave) ter običajna obraba naprave zaradi uporabe. To velja še posebej za akumulatorje, za katere vendarle dajemo garancijski rok 12 mesecev.

Veljavnost garancijskih zahtevkov ugasne, če so bili na npravi že izvajani posegi.
3. Garancijska doba znaša 5 leti in začne teči z dnevom nakupa naprave. Garancijske zahtevke morate uveljavljati pred potekom garancijske dobe v sveh tednih potem ko ste ugotovili napako. Uveljavljanje garancijskih zahtevkov po poteku garancijske dobe je izključeno. Popravilo ali zamenjava naprave ne privede do podaljšanja garancijske dobe, niti se ne postavi nova garancijska doba zaradi takšnih storitev ali zaradi eventualno vgrajenih nadomestnih delov. To velja tudi za servisne storitve na licu mesta.
4. Za uveljavljanje Vašega garancijskega zahtevka Vas prosimo, da pošljete pokvarjeno napravo na naše poštne stroške na spodaj navedeni naslov ali pa se obrnite na najbližjega pristojnega trgovca z našimi proizvodi. Priložite original računa ob nakupu ali drugo potrdilo kot dokazilo o nakupu z datumom nakupa. Zato prosimo, da dobro shranite račun kot dokazilo o nakupu! Prosimo, da nam po možnosti natančno opišete vzroke reklamacije. Če napaka izpolnjuje naše garancijske pogoje, boste nemudoma dobili nazaj popravljeno ali novo napravo.

GARANCIAOKMÁNY

Tisztelt Vevő,

termékeink szigorú minőségi ellenőrzés alá vannak vetve. Ha ez a készülék mégis egyszer nem működne kifogástalanul, akkor azt nagyon sajnáljuk és kérjük Önt forduljon ebben a garanciakártyában megadott cím alatt található szervizszolgáltatásunkhoz, vagy a legközelebbi illetékes barkács üzlethez. A garanciaigény érvényesítésével kapcsolatban a következő érvényes:

1. Ezek a garanciafeltételek szabályozzák a kiegészítő garanciateljesítményeket. A jogi szavatossági igények, ez a garancia által nincsennek érintve. A garanciateljesítményünk az Ön számára ingyenes.
2. A garanciateljesítmény csak kizárólagosan olyan hibákra terjed ki, amelyek anyag- vagy gyártási hibákra visszavezethetőek és ezeknek a hibáknak a kiküszöbölésére ill. a készülék kicserélésére van korlátozva. Kérjük vegye figyelembe, hogy a készülékeink a meghatározásuk szerint nem kisipari, kézműipari vagy ipari üzemek területén történő bevetésre lettek tervezve. Ezért a garanciaszerződés nem jön létre, ha a készülék kisipari, kézműipari vagy ipari üzemek területén valamint egyenértékű tevékenységek területén van használatba. Továbbá a következő kárpótlási teljesítmények mint a szállítási károkért, károkért amelyek az összeszerelési utasítás figyelmen kívül hagyása vagy amelyek a nem szakszerű felszerelés, a használati utasítás figyelmen kívül hagyása (mint például egy rossz hálózati feszültségre vagy áramfajtára való rákapcsolás), visszaélészerű vagy nem szakszerű használatok (mint például a készülék túlterhelése vagy nem engedélyezett betétszerszámok vagy tartozékok), a karbantartási és biztonsági határozatok figyelmen kívül hatása, idegen testek behatolása a készülékbe (mint például homok, kövek vagy por) erőszakbehatolás vagy idegen behatások (mint például leejtés általi károk) úgymint a használat általi, szokásos kopások által keletkező károk ki vannak zárva. Ez különösen azokra az akkura érvényes, amelyekre még egy 12 hónapos garanciaidőt nyújtunk.

A készüléken történő előzetes belenyúlás esetén elveszítődik a garanciajogosultság.
3. A garanciaidő érvényessége 5 év és a készülék vásárlási időpontjával kezdődik. A garanciaigények a garanciaidő lejárása előtt, két héten belül érvényesíteni kell, miután felismerte a hibát. A garanciajog érvényesítése a garancia idő lejárása után ki van zárva. A készülék kicserélése vagy megjavítása nem vezet a garancia időtartamának a meghosszabításához se nem vezet ez a teljesítmény a készülék vagy az esetleg beépített pótalkatrészek egy új garanciaidőtartamhoz. Ez egy helyszíni szerviz esetében is érvényes.
4. A garanciajog érvényesítéséhez kérjük küldje a defekt készüléket bérmentesen a lent megadott címre, vagy kérjük forduljon a legközelebbi illetékes barkács üzlethez. Mellékelje a vásárlási nyugtát eredetiben vagy egyéb módon levő bizonylatot a vásárlás keltéről. Kérjük őrizze ezért jól meg a pénztári cédulát mind bizonyítékot! Kérjük írja le lehetőleg pontosan a reklamáció okát. Ha a defekt a garanciateljesítményünk keretén belül van, akkor kap azonnal egy megjavított vagy egy új készüléket vissza.

TR GARANTİ BELGESİ

Sayın Müşterimiz,

Ürünlerimiz üretim esnasında sıkı bir kalite kontrolden geçirilir. Buna rağmen alet veya cihazınız tam doğru şekilde çalışmadığında ve bozulduğunda bu durumdan çok üzgün olduğumuzu belirtir ve bu durumda adresi Garanti Belgesinin alt bölümünde açıklanan Servis Hizmetlerine veya en yakın yetkili Yapı Marketine başvurmanızı rica ederiz. Garanti haklarından faydalanmak için aşağıdaki kurallar geçerlidir:

1. Bu Garanti koşulları ek Garanti Hizmetlerini düzenler. Kanuni Garanti Haklarınızı bu Garanti düzenlemesinden etkilenmez ve saklı kalır. Garanti kapsamında sunduğumuz hizmetler ücretsizdir.
2. Garanti kapsamına sadece malzeme ve üretim hatasından kaynaklanan eksiklik ve ayıplar dahildir. Bu durumlarda garanti hizmetleri sadece arızanın onarımı veya aletin/cihazın değiştirilmesi ile sınırlıdır. Aletlerimizin ve cihazlarımızın ticari ve endüstriyel kullanım amacı için tasarlanmadığını lütfen dikkate alınız. Bu nedenle aletin/cihazın ticari ve endüstriyel işlemlerde kullanılması veya benzer çalışmalarda çalıştırılması durumunda Garanti Sözleşmesi geçerli değildir. Ayrıca transport hasarları, montaj talimatına veya yönetmeliklere aykırı yapılan montajlardan ve tesisatlardan kaynaklanan hasarlar, kullanma talimatına riayet etmeme nedeniyle oluşan hasarlar (örneğin yanlış bir şebeke gerilimine veya akım türüne bağlama gibi), kullanım amacına veya talimatlara aykırı kullanımdan kaynaklanan hasarlar (örneğin alete/cihaza aşırı yüklenme veya kullanımına izin verilmeyen alet veya aksesuar), bakım ve güvenlik talimatlarına riayet edilmemesinden kaynaklanan hasarlar, aletin/cihazın içine yabancı maddenin girmesi (örneğin kum, taş veya toz), zor kullanma veya harici zorlamalardan kaynaklanan hasarlar (örneğin aşağı düşme nedeniyle oluşan hasar) ve kullanıma bağlı oluşan aşınma gibi durumlar garanti kapsamına dahil değildir. Bu durum özellikle halen 12 ay garantisi olan aküler için geçerlidir.

Alet/cihaz üzerinde herhangi bir çalışma yapıldığında veya müdahalede bulunulduğunda garanti hakkı sona erer.
3. Garanti süresi 5 yıldır ve garanti süresi aletin/cihazın satın alındığı tarihte başlar. Arızayı tespit ettiğinizde garanti hakkından faydalanma talebi, garanti süresi dolmadan iki hafta önce bildirilmelidir. Garanti süresi dolduktan sonra garanti hakkından faydalanma talebinde bulunulamaz. Aletin/cihazın onarılması veya değiştirilmesi garanti süresinin uzamasına yol açmaz ayrıca onarılan alet veya takılan parçalar için yeni bir garanti süresi oluşmaz. Bu aynı zamanda yerinde verilen Servis Hizmetleri için de geçerlidir.
4. Garanti hakkından faydalanmak için arızalı aleti, gönderi ücreti göndericiye ait olmak üzere aşağıda belirtilen adrese postalayın veya en yakın yetkili Yapı Marketine başvurun. Satın aldığınız tarihi belirten orijinal fişi veya başka bir belgeyi de alet ile birlikte gönderin. Bu nedenle kasa fişini belgelemek için daima iyice saklayın! Arıza ve şikayet sebebini mümkün olduğunca doğru şekilde açıklayın. Aletin arızası garanti kapsamına dahil olduğunda size en kısa zamanda onarılmış veya yeni bir alet/cihaz gönderilecektir.

N GARANTIDOKUMENT

Kjære kunde!

Våre produkter er underlagt streng kvalitetskontroll. Dersom denne maskinen en gang likevel ikke skulle fungere forskriftsmessig, beklager vi dette sterkt og ber deg henvende deg til vår kundeservice, under den adresse som er angitt på dette garantikortet, eller til nærmeste senter for byggeartikler. Følgende vilkår gjelder for å gjøre gjeldende garantikrav:

1. Disse garantivilkårene regulerer tilleggs-garantiytelser. Dine lovfestede krav på garantiytelser berøres ikke av denne garantien. Vår garantiytelse er gratis for deg.
2. Garantiytelsen gjelder utelukkende mangler som kan tilbakeføres til material- eller produksjonsfeil, og den er begrenset til å gjelde utbedring av disse manglene eller en utskiftning av maskinen. Vær oppmerksom på at våre maskiner ikke er konstruert for bruk innen næringsliv, håndverk eller industriell bruk. Slik bruk er ikke forskriftsmessig. En garantikontrakt opprettes derfor ikke dersom maskinen brukes i næringslivet, håndverks- eller industribedrifter, eller blir brukt til arbeider som kan likestilles med en slik bruk. I tillegg dekker vår garanti ikke erstatningsytelser for transportskader, skader som skyldes at monteringsveiledningen ikke er blitt fulgt, eller som skyldes ikke-forskriftsmessig installasjon, som skyldes at bruksanvisningen ikke er blitt fulgt (f.eks. ved at maskinen koples til feil nettspenning eller strømtypen), som skyldes misbruk eller ikke-forskriftsmessig bruk (f.eks. overbelastning av maskinen eller bruk av ikke godkjente redskaper og tilbehør), som skyldes at vedlikeholds- eller sikkerhetsforskriftene ikke er blitt fulgt, som skyldes at det er trengt uvedkommende gjenstander inn i maskinen (f.eks. sand, steiner eller støv), som skyldes bruk av makt eller ytre påvirkning (f.eks. skader på grunn av at maskinen har falt ned), samt som skyldes vanlig, naturlig slitasje i samsvar med bruken. Dette gjelder spesielt for batterier, men vi gir likevel 12 måneders garanti på disse.

Garantikravet tapes dersom det allerede er utført inngrep på maskinen.

3. Garantitiden gjelder i 5 år og begynner å løpe på kjøpsdatoen for maskinen. Garantikrav skal gjøres gjeldende før utløpet av garantitiden og innen to uker etter at du har oppdaget defekten. Det er ikke mulig å gjøre gjeldende garantikrav etter at garantitiden er utløpt. Reparasjon eller utskiftning av maskinen fører verken til en forlengelse av garantitiden eller til at en ny garantitid begynner å gjelde for maskinen eller eventuelle monterte reservedeler på grunn av denne garantiytelsen. Dette gjelder også ved anvendelse av service på stedet.
4. Vennligst send den defekte maskinen portofritt inn til den adresse som er angitt under, eller henvend deg til nærmeste senter for byggeartikler, for å gjøre dine garantikrav gjeldende. Legg originalen av kvitteringen for kjøpet, eller et annet datert bilag som dokumenterer kjøpet, ved maskinen. Vennligst ta derfor godt vare på kassakvitteringen som dokumentasjon av kjøpet! Gi oss en så nøyaktig beskrivelse som mulig av årsaken til reklamasjonen. Dersom defekten på maskinen dekkes av vår garantiytelse, vil du omgående få i retur en reparert eller en ny maskin.

IS ÁBYRGÐARSKÍRTEINI

Kæri viðskiptavinur,

Framleiðsluvörur okkar eru undir ströngu gæðaeftirliti. Ef ske kynni að þetta tæki myndi ekki virka fullkomlega, þykir okkur það mjög leitt og biðjum við þig að hafa samband við þjónustuaðila okkar í heimilisfanginu sem gefið er upp í þessum ábyrgðarskírteini, eða að hafa samband við næstu verslun sem selur þetta tæki. Fyrir ábyrgðarmál, gildir eftirfarandi:

1. Þessi ábyrgðarskírteini segja fyrir um aukalegar ábyrgðarbætur. Lagalegur bótaréttur verður í gegnum þetta skírteini ekki skertur. Ábyrgðartaka okkar er þér að kostnaðarlausu.
2. Ábyrgð gildir eingöngu við galla, sem rekja má beint til efnis- eða framleiðslugalla og er skorður við viðgerð eða skipti á keyptu tæki. Vinsamlegast athugið að tækin okkar eru ekki hönnuð til atvinnunotkunar né til notkunar í iðnaði. Í þessháttar tilvikum sem að tækið er notað í atvinnuskini, iðnaði eða sambærilegt, fellur ábyrgðin úr gildi. Auk þess berum við ekki ábyrgð á aukalegum kostnaði t.d. fyrir sendingakostnaði og skemmdum verandi sendingar, skemmdir sem hljótast af rangri samsetningu og vanhvirðingu um notandahandbókina (t.d. tæki tengt við ranga spennu eða straum), misnotkun eða óviðeigandi notkun (t.d. ofgera tækinu eða með ekki þar til gerðum ísethlutum og fylgjihlutum, vanvirðingu við hirðingu og öryggisleiðbeinungum, ef að aðskotahlutir komast inn í tækið (t.d. sandur eða ryk), niðingshátt eða mishöndlun (t.d. ef tækið er látið falla niður) né venjulegu sliti á tækinu. Þetta gildir sérstaklega fyrir hleðslurafiðhur, sem við þó ábyrgjumst í 12 mánuði.

Ábyrgðin fellur einnig úr gildi ef að tækið hefur verið tekið í sundur eða búið að gera við það að utanaðkomandi aðila.
3. Ábyrgðin gildir í 5 ár og tekur gildi við kaup á tækinu. Sækja verður um bætur í síðasta lagi fyrir lok ábyrgðartímabilsins og í síðasta lagi 2 vikum eftir að galli hefur verið uppgötvaður. Ábyrgð eftir að ábyrgðartímabil er útrunnið getur ekki verið tekin til greina. Viðgerð eða skipti á tæki framlengir ekki ábyrgðartímabilið og ekki verður gerð ný né aukaleg ábyrgðaryfirlýsing á þeim varahlutum sem sett voru í tækið. Þetta gildir líka ef að gert var við tækið á staðnum.
4. Fyrir uppfyllingu ábyrgðar, sendið þá vinsamlegast skemmt tæki, þér að kostnaðarlausu á heimilisfangið sem gefið er upp hér að neðan, eða hafið samband við næstu verslun sem selur tæki frá okkur. Vinsamlegast látið kaupkvittunina fylgja með eða staðfestingu á kaupnum. Gætið þess vegna vel að geyma kvittunina! Skýrið vinsamlegast vel og greinilega frá þeim ástæðum hvers vegna farið ef fram á viðgerð eða endurgreiðslu. Ef að tækið er gallað verður þér sent viðgert eða nýtt tæki til baka.

 **GARANTIITUNNISTUS****Lugupeetud klient,**

meie tooted läbivad range kvaliteedikontrolli. Kui käesolev seade ei peaks siiski korralikult töötama, vabandame sellepärast väga ja palume Teil pöörduda meie klienditeenindusse selle garantiitunnistuse lõpus toodud aadressil või lähimasse pädevasse ehituspoodi. Garantiinõuete esitamisel kehtib järgnev:

1. Täiendavat garantiid reguleerivad need garantiitingimused. See garantii ei puuduta Teie seaduslikke garantiinõudeid. Meie garantii on Teile tasuta.
2. Garantii hõlmab ainult neid puudusi, mis tulenevad materjali- või tootmisvigadest ning piirneb nende puuduste kõrvaldamise või seadme vahetamisega. Võtke palun arvesse, et meie seadmed ei ole konstrueeritud ettevõtluses, käsitöõnduses ega tööstuses kasutamise otstarbel. Sellepärast garantiileping ei kehti, kui seadet kasutatakse ettevõtluses, käsitöõnduses või tööstuses jt sarnastel tegevusaladel. Meie garantii puhul on hüvitamine välistatud transpordikahjustuse korral, kahjustuste korral, mis tulenevad montaažijuhendi mittejärgimisel või asjatundmatu installatsiooni tagajärjel, kasutusjuhendi mittejärgimisel (nt vale võrgupinge või vooluliigiga ühendamisel), vale või mitteotstarbeka kasutamise korral (nt seadme ülekoormus või mittelubatud tööriistade ja tarvikute kasutamine), hooldus- ja ohutusnõuete mittejärgimisel, võõrkehade (nt liiv, kivid või tolm) seadmesse tungimisel, jõu kasutamisel või välisjõudude mõju korral (nt kahjustused mahakukkumise tagajärjel) ning kasutamisest tuleneva tavapärase kulumise korral. See kehtib eriti akude kohta, millele me 12 kuulise garantiiaja tagame.

Garantiinõue kaotab kehtivuse, kui seadet on juba lahti võetud.
3. Garantiiäeg on viis aastat ning see algab seadme ostmise kuupäevaga. Garantiinõuded tuleb esitada garantiiajal kahe nädala jooksul pärast defekti tuvastamist. Garantiinõuete esitamine pärast garantiiaja kehtvuse lõppu on välistatud. Seadme remont või väljavahetamine pikendab garantiiaega või antakse nõude tõttu seadmele ja võimalikele paigaldatud varuosadele uus garantiiaeg. See kehtib ka kliendi juures kohapeal teostatud teeninduse korral.
4. Garantiinõude esitamiseks saatke defektne seade saatekuludeta alltoodud aadressile või pöörduge lähimasse pädevasse ehituspoodi. Pange kaasa ostutseki originaal või muu kuupäevaga ostmist tõendav dokument. Sel põhjusel hoidke kassatšekk ostmist tõendava dokumendina alles! Kirjeldage meile võimalikult täpselt reklamatsiooni põhjust. Kui seadme defekt käib meie garantii alla, saate esimesel võimalusel tagasi remonditud või uue seadme.

LT GARANTINIS RAŠTAS

Gerbiami pirkėjai,

mūsų produktai yra prižiūrimi pagal griežtą kokybės kontrolę. Tačiau jei šis prietaisas nefunkcionuoja nepriekaištingai, kreipkitės į mūsų serviso tarnybą, garantinėje kortelėje nurodytu adresu arba į artimiausius įgaliotuosius prekybos atstovus. Garantiniai reikalavimai galioja šiais atvejais:

1. Šios garantijos sąlygos reguliuoja papildomų garantijų teikimą. Šioje garantijoje apie Jūsų teisėtų garantijų teikimo reikalavimus nekalbama. Mūsų garantijas teikiame Jums nemokamai.
2. Garantija taikoma tik esant trūkumams, kurie yra susiję su medžiagos ar gamybos klaidomis bei apsiriboja tokių trūkumų šalinimu ir prietaiso pakeitimu. Prašome atkreipti dėmesį į tai, kad mūsų prietaisai nėra skirti naudojimui gamybos, amatų ir pramonės srityse. Garantinė sutartis nevykdoma, jei prietaisas naudojamas gamybos, amatų ar pramonės įmonėse bei įmonėse, užsiimančioms panašia veikla. Be to, mes neatsakome už transportavimo metu padarytą žalą, už žalą, atsiradusią dėl montavimo instrukcijos nesilaikymo ar netinkamos instaliacijos, dėl naudojimo instrukcijos nesilaikymo (kaip pvz., prijungimas prie netinkamos tinklo įtampos ar srovės rūšies), dėl netinkamo panaudojimo arba naudojimo ne pagal paskirtį (kaip pvz., prietaiso perkrova arba naudojimas su neleistiniais įrankiais ar priedais), dėl techninės priežiūros ir saugumo nurodymų nesilaikymo, dėl svetimkūnių patekimo į prietaisą (kaip pvz., smėlis, akmenys ar dulksės), dėl naudojimo per prievartą ar dėl išorinių poveikių (kaip pvz., po nukritimo atsiradusi žala) bei už įprastinį, naudojant pagal paskirtį atsiradusį nusidėvėjimą. Tai ypatingai galioja baterijoms, kurių garantija yra 12 mėnesių.

Garantiniai reikalavimai nustoja galioti, jeigu prie prietaiso jau buvo atlikti kokie nors darbai.
3. Garantija galioja 5 metus ir jos galiojimo laikas prasideda prietaiso pirkimo dieną. Atsiradus defektams, garantinius reikalavimus reikia pareikšti 2 savaicių bėgyje prieš pasibaigiant garantiniam terminui. Pasibaigus garantiniam terminui garantiniai reikalavimai nebegalioja. Dėl prietaiso remonto ar pakeitimo garantinis terminas nei pratęsiamas nei prietaisui ar kuriai nors sumontuotai jo daliai suteikiamas naujas garantinis terminas. Tas pats galioja ir kai tokie darbai atliekami tiesiogiai pas klientą.
4. Kad būtų įvykdyti Jūsų garantiniai reikalavimai, prašome atsiųsti defektuotą produktą nemokamu paštu, arba prašome kreiptis į artimiausius įgaliotuosius prekybos atstovus. Pridėkite pirkimo kvito originalą arba kitą prietaiso pirkimo įrodymą, ant kurio būtų nurodyta data. Todėl kaip pirkimo įrodymą prašome saugokite kasos čekį! Kaip galima tiksliau prašome nurodyti reklamacijos priežastį. Jei prietaiso gedimu taikoma mūsų garantija, iš mūsų nedelsdami gausite sutaisytą arba naują prietaisą.

D GARANTIEURKUNDE

Sehr geehrte Kundin, sehr geehrter Kunde,

unsere Produkte unterliegen einer strengen Qualitätskontrolle. Sollte dieses Gerät dennoch einmal nicht einwandfrei funktionieren, bedauern wir dies sehr und bitten Sie, sich an unseren Servicedienst unter der auf dieser Garantiekarte angegebenen Adresse, oder an den nächstgelegenen zuständigen Baumarkt zu wenden. Für die Geltendmachung von Garantieansprüchen gilt Folgendes:

1. Diese Garantiebedingungen regeln zusätzliche Garantieleistungen. Ihre gesetzlichen Gewährleistungsansprüche werden von dieser Garantie nicht berührt. Unsere Garantieleistung ist für Sie kostenlos.

2. Die Garantieleistung erstreckt sich ausschließlich auf Mängel, die auf Material- oder Herstellungsfehler zurückzuführen sind und ist auf die Behebung dieser Mängel bzw. den Austausch des Gerätes beschränkt. Bitte beachten Sie, dass unsere Geräte bestimmungsgemäß nicht für den gewerblichen, handwerklichen oder industriellen Einsatz konstruiert wurden. Ein Garantievertrag kommt daher nicht zustande, wenn das Gerät in Gewerbe-, Handwerks- oder Industriebetrieben sowie bei gleichzusetzenden Tätigkeiten eingesetzt wird.

Von unserer Garantie sind ferner Ersatzleistungen für Transportschäden, Schäden durch Nichtbeachtung der Montageanleitung oder aufgrund nicht fachgerechter Installation, Nichtbeachtung der Gebrauchsanleitung (wie durch z.B. Anschluss an eine falsche Netzspannung oder Stromart), missbräuchliche oder unsachgemäße Anwendungen (wie z.B. Überlastung des Gerätes oder Verwendung von nicht zugelassenen Einsatzwerkzeugen oder Zubehör), Nichtbeachtung der Wartungs- und Sicherheitsbestimmungen, Eindringen von Fremdkörpern in das Gerät (wie z.B. Sand, Steine oder Staub), Gewaltanwendung oder Fremdeinwirkungen (wie z. B. Schäden durch Herunterfallen) sowie durch verwendungsgemäßen, üblichen Verschleiß ausgeschlossen. Dies gilt insbesondere für Akkus, auf die wir dennoch eine Garantiezeit von 12 Monaten gewähren.

Der Garantieanspruch erlischt, wenn an dem Gerät bereits Eingriffe vorgenommen wurden.

3. Die Garantiezeit beträgt 5 Jahre und beginnt mit dem Kaufdatum des Gerätes. Garantieansprüche sind vor Ablauf der Garantiezeit innerhalb von zwei Wochen, nachdem Sie den Defekt erkannt haben, geltend zu machen. Die Geltendmachung von Garantieansprüchen nach Ablauf der Garantiezeit ist ausgeschlossen. Die Reparatur oder der Austausch des Gerätes führt weder zu einer Verlängerung der Garantiezeit noch wird eine neue Garantiezeit durch diese Leistung für das Gerät oder für etwaige eingebaute Ersatzteile in Gang gesetzt. Dies gilt auch bei Einsatz eines Vor-Ort-Services.

4. Für die Geltendmachung Ihres Garantieanspruches übersenden Sie bitte das defekte Gerät portofrei an die unten angegebene Adresse, oder wenden Sie sich bitte an den nächstgelegenen zuständigen Baumarkt. Fügen Sie den Verkaufsbeleg im Original oder einen sonstigen datierten Kaufnachweis bei. Bitte bewahren Sie deshalb den Kassenbon als Nachweis gut auf! Beschreiben Sie uns bitte den Reklamationsgrund möglichst genau. Ist der Defekt des Gerätes von unserer Garantieleistung erfasst, erhalten Sie umgehend ein repariertes oder neues Gerät zurück.

ISC GmbH • Eschenstraße 6 • 94405 Landau/Isar (Deutschland)

E-Mail: info@isc-gmbh.info • Internet: www.isc-gmbh.info

1	
www.isc-gmbh.info	
2 Name:	Retouren-Nr. ISC:
Strasse / Nr.:	Telefon:
PLZ	Mobil:
Ort	
3 Welcher Fehler ist aufgetreten (genaue Angabe):	
Art-Nr.:	I.-Nr.:
4 Sehr geehrte Kundin, sehr geehrter Kunde, bitte beschreiben Sie uns die von Ihnen festgestellte Fehlfunktion Ihres Gerätes als Grund Ihrer Beanstandung möglichst genau. Dadurch können wir für Sie Ihre Reklamation schneller bearbeiten und Ihnen schneller helfen. Eine zu ungenaue Beschreibung mit Begriffen wie „Gerät funktioniert nicht“ oder „Gerät defekt“ verzögert hingegen die Bearbeitung erheblich.	
5 Garantie: JA <input type="checkbox"/> NEIN <input type="checkbox"/> Kaufbeleg-Nr. / Datum:	

6 Bei ISC-Wedadresse anmelden - es wird Ihnen eine Retourennummer zugeweiht | **7** Ihre Anschrift eingeben | **8** Fehlerbeschreibung und Art.-Nr. und I.-Nr. angeben | **9** Garantiefall JA/NEIN ankreuzen sowie Kaufbeleg-Nr. und Datum angeben und eine Kopie des Kaufbelegs beiliegen