

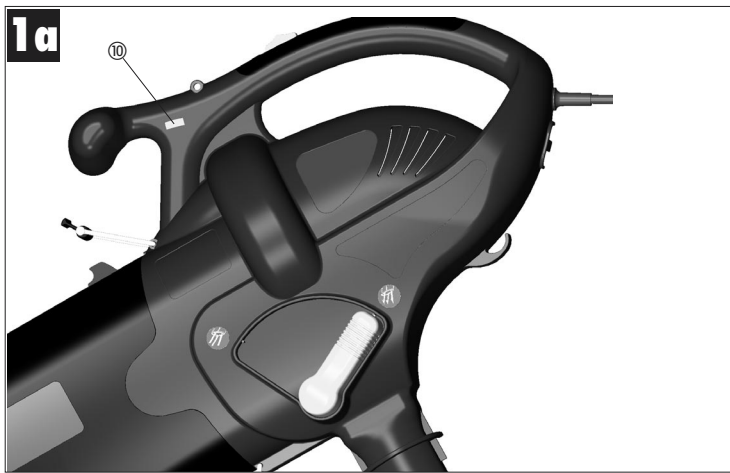
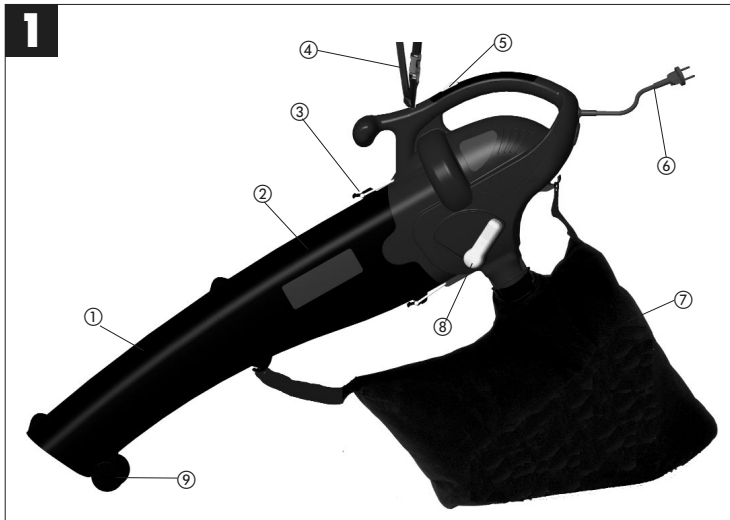
Ⓣ Mode d'emploi
Aspirateur à feuilles

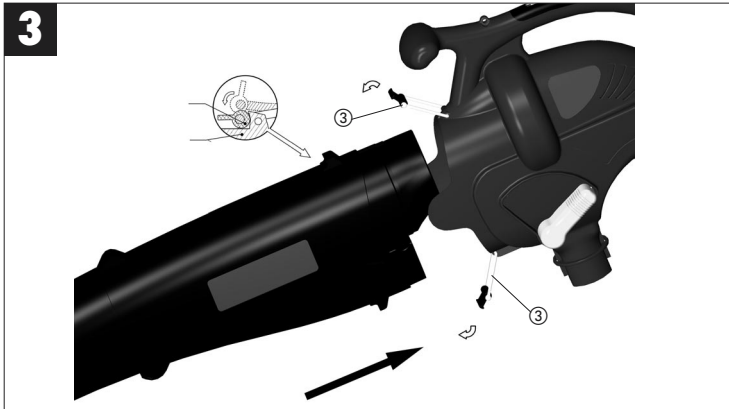
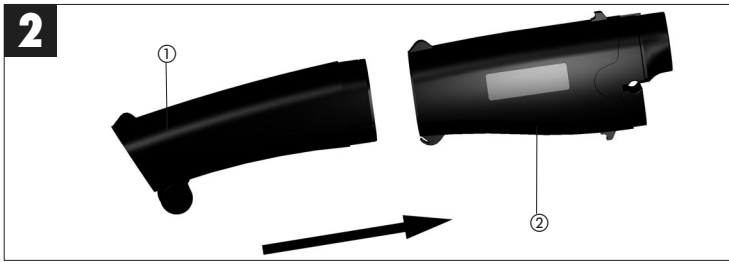


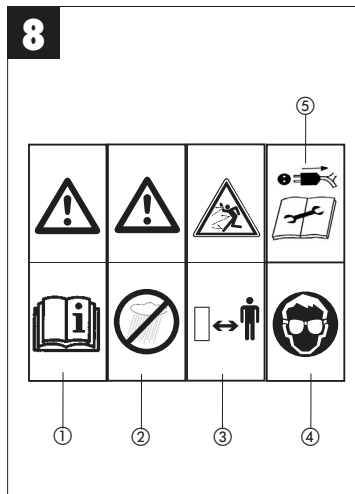
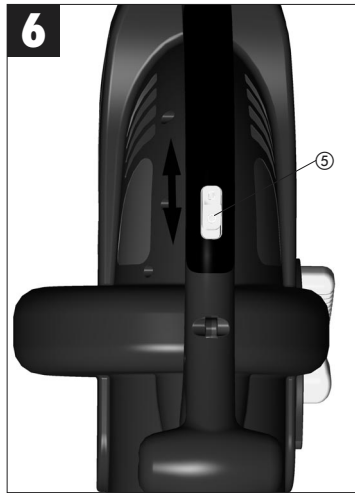
Art.-Nr.: 34.330.63

I.-Nr.: 01014

ELS **2000E**







1.0 Description de l'appareil (fig. 1)

1. Tube aspirateur avant
2. Tube aspirateur arrière
3. Etrier de fermeture
4. Courroie
5. Interrupteur Marche / Arrêt
6. Conduite réseau
7. Sac collecteur
8. Commutateur aspirer/souffler
9. Galet de roulement
10. Régulateur de vitesse de rotation

2.0 Emploi conforme à l'affectation

- ◆ L'aspirateur/le souffleur de feuilles est uniquement autorisé pour les feuilles et les déchets de jardin tels l'herbe et les petites branches. Tout autre emploi n'est pas autorisé..
- ◆ Il est uniquement conçu pour un emploi privé conformément à son affectation. Sont considérés comme appareils destinés à l'emploi privé à la maison ou au jardin ceux qui sont employés dans les maisons et jardins privés. Mais pas dans les installations, parcs, terrains de sport ainsi que dans l'agriculture et les exploitations forestières.

3.0 Remarques importantes

Veillez lire consciencieusement ce mode d'emploi jusqu'au bout et en respecter les consignes. Familiarisez-vous avec l'appareil, son emploi correct ainsi qu'avec les consignes de sécurité en vous servant de ce mode d'emploi.

Veillez respecter les heures de travail permises en général ainsi que les prescriptions communales pour le fonctionnement des appareils.

Conservez bien ce mode d'emploi !

Consignes de sécurité

Instructions

- ◆ Veuillez lire ce mode d'emploi avec attention. Apprenez à vous servir des dispositifs de commande ou de réglage et à employer l'appareil dans les règles de l'art.
- ◆ Ne laissez jamais des enfants employer l'appareil.
- ◆ Ne laissez jamais d'autres personnes ne connaissant pas ces instructions utiliser

l'appareil. Des prescriptions locales peuvent prescrire l'âge minimum permettant d'utiliser l'appareil.

- ◆ N'utilisez jamais l'appareil lorsque des personnes, en particulier des enfants, ou encore des animaux domestiques se trouvent à sa proximité.
- ◆ L'utilisateur est responsable pour tout accident ou risque arrivant à une tierce personne ou à ses propriétés.

Préparation

- ◆ Lors de l'utilisation de l'appareil, portez toujours des chaussures stables et des pantalons longs.
- ◆ Ne portez aucun vêtement ou bijou lâche. Vous pouvez être attrapé(e) par l'ouverture d'aspiration. Lors de travaux en plein air, il est recommandé de porter des gants en caoutchouc et des chaussures antidérapantes. Portez un filet à cheveux pour les cheveux longs.
- ◆ Portez des lunettes de protection pendant les travaux.
- ◆ Utilisez un masque de respiration pour les travaux générateurs de poussière.
- ◆ Avant d'employer l'appareil, contrôlez chaque fois la ligne de raccordement et le câble de rallonge. Travaillez exclusivement avec un appareil en état impeccable et non endommagé. Les pièces endommagées doivent être immédiatement remplacées par un(e) spécialiste électronicien(ne).
- ◆ N'utilisez jamais l'appareil lorsque les dispositifs de protection ou les blindages sont endommagés ou encore que les dispositifs de sécurité, tels les dispositifs défectueux et/ou récupérateurs d'herbe, manquent.
- ◆ Pour les travaux à l'extérieur, seuls les câbles de rallonge dûment homologués doivent être utilisés. Les rallonges utilisées doivent avoir une section transversale minimale de 1,5 mm². Les raccords à fiche doivent être dotés de contacts de protection et être protégés contre les éclaboussures.

Fonctionnement

- ◆ Toujours faire passer le câble de raccordement de l'appareil à l'arrière de l'appareil.
- ◆ Lorsque le câble de courant ou la rallonge est abîmé ; tirer la fiche hors de la prise de courant.
- ◆ Ne portez pas l'appareil par son câble
- ◆ Tirer la fiche hors de la prise de courant :
 - Si vous n'utilisez pas l'appareil, si vous le transportez ou le laissez sans surveillance
 - Lorsque vous contrôlez l'appareil, le

F

nettoyage ou d'entretien ou que vous changez des accessoires :

- Après contact avec des corps étrangers ou en cas de vibration anormale,
- ◆ N'utiliser les outils qu'à la lumière du jour ou avec un éclairage artificiel suffisant
- ◆ N'en sous-estimez pas la force. Tenez-vous de façon sûre, et gardez l'équilibre
- ◆ Evitez, si possible, d'utiliser l'appareil dans du gazon mouillé.
- ◆ Veillez, particulièrement dans les pentes, à bien vous tenir de façon stable et sûre.
- ◆ Marchez toujours, ne courez jamais.
- ◆ Gardez l'ouverture d'aération en bon état de propreté.
- ◆ Ne dirigez jamais l'ouverture d'aspiration/de soufflage sur des personnes ou des animaux

Entretien et entreposage

- ◆ Veillez à ce que tous les écrous, toutes les vis et chevilles soient constamment vissées à fond pour être sûr(e) que l'appareil soit bien en état sûr de fonctionnement.
- ◆ Contrôlez souvent si le dispositif collecteur d'herbe est usé ou s'il est déformé
- ◆ N'utilisez que des outils de coupe de type correct.
- ◆ Remplacez les pièces usées ou endommagées pour des raisons de sécurité.
- ◆ Les appareils électriques inutilisés devraient être conservés dans un endroit sec.

L'appareil peut être raccordé à chaque fiche à contact de protection (de 230 V de courant alternatif) protégée par un fusible de min. 10 A. La prise doit être protégée d'un interrupteur de protection contre les courants de courts-circuits. Le courant de déclenchement doit s'élever au max. à 30 mA.

Pictogramme de sécurité sur l'appareil (fig. 8)

1. Avant la mise en service, lisez le mode d'emploi.
2. N'utilisez pas l'appareil en cas de pluie ou de neige. Protégez l'appareil de l'humidité.
3. Gardez les tiers personnes hors de la zone de dangers
4. Portez des protections oculaires et auditives.
5. Mettez l'appareil hors circuit et retirez la fiche de contact pour les travaux de nettoyage et d'entretien.

4.0 Caractéristiques techniques:

Moteur à carburants multiples	230V ~ 50 Hz
Puissance	2000 Watt
Vitesse de rotation n_o	13.000 min ⁻¹
Vitesse de l'air	270 km/h
Puissance d'aspiration	780 m3/h
Volume du sac collecteur	env. 45 l
Niveau de puissance sonoreLWA	110 dB (A)
Niveau de pression acoustiqueLPA	90 dB (A)
Vibration ah	< 2,5 m/s ²

5.0 Montage**5.1. Montage du tube aspirateur (fig. 2,3)**

Enfichez tout d'abord les tubes aspirateurs avant (1) et arrière (2) l'un dans l'autre. Veiller à ce que l'encliquetage soit bien audible.

Ensuite, enfichez le tube aspirateur dans le bâti de moteur et fixez-le à l'aide des deux étriers de fermeture (3).

Nota : Veuillez prêter attention au fait qu'avant de les fixer sur l'appareil, les deux tubes aspirateurs doivent toujours être tout d'abord raccordés l'un à l'autre et qu'ils ne doivent ensuite plus être désassemblés !

Nota : L'aspirateur de feuilles est équipé d'un interrupteur de sécurité et ne fonctionne donc que lorsque le tube aspirateur est monté sur l'appareil.

5.2. Assembler le sac collecteur (fig. 4)

Enfichez le sac collecteur (7) dans le bâti de moteur par l'intermédiaire de la tubulure et veillez ce faisant à ce que l'encliquetage soit bien audible. Ensuite, accrochez les deux crochets au tube aspirateur et au bâti de moteur.

6.0 Avant la mise en service

- Ne mettez l'appareil en service que lorsque vous avez entièrement terminé le montage. Avant chaque mise en service, contrôlez minutieusement si le câble de raccordement de l'appareil ne montre pas de signes d'endommagement, celui-ci doit être uniquement utilisé en état impeccable.

7.0 Mise en service

7.1. Déterminez la longueur de la courroie (fig. 1)

- ◆ Réglez la longueur de la courroie en bandoulière (4) de telle manière que le tube d'aspiration puisse être guidé au ras du sol. En outre, les rouleaux de guidage (9) sur l'extrémité inférieure du tube aspirateur servent à mieux guider le tube aspirateur au sol.

7.2. Connectez l'appareil et mettez-le en circuit (fig. 5,6)

- ◆ Enfichez la fiche de l'appareil dans l'accouplement du câble de raccordement de l'appareil (rallonge).
- ◆ Bloquez le câble de raccordement de l'appareil (6) comme indiqué dans le croquis à l'aide du dispositif de décharge de traction se trouvant sur l'appareil.
- ◆ Pour mettre en circuit, poussez l'interrupteur Marche/Arrêt (5) en direction de I, pour la mise hors circuit, poussez l'interrupteur Marche/Arrêt en direction de 0.

7.3 Sélectionner le mode de fonctionnement

7.3.1 Aspiration (fig. 7)

- ◆ Tournez le levier (8) complètement vers la gauche sur "Saugen" (aspirer). Vous pouvez le faire aussi bien à l'arrêt que lorsque l'appareil fonctionne.

7.3.2 Soufflage (fig. 7)

- ◆ Tournez le levier (8) complètement vers la droite sur "blasen" (souffler). Vous pouvez le faire aussi bien à l'arrêt que lorsque l'appareil fonctionne.
- ◆ Dirigez le courant d'air vers l'avant et déplacez-vous lentement pour rassembler les feuilles ou les déchets de jardin en soufflant dessus et/ou les retirer d'endroits difficiles d'accès.

Attention !!

Avant le soufflage, videz le sac collecteur et le séparateur préalable. Sinon, vous pourriez faire ressortir ce que vous avez aspiré auparavant.

7.3.3 Vider le sac collecteur et le séparateur préalable (fig. 1)

Videz le sac collecteur (7) à temps. Si le niveau de remplissage est important, la puissance d'aspiration diminue nettement. Placez les déchets organiques sur un compost.

- ◆ Mettez l'appareil hors circuit et retirez la fiche de contact
- ◆ Ouvrez la fermeture éclair sur le sac collecteur (7) et secouez les déchets du sac.

8.0 Maintenance et soin

ATTENTION!

Tous les travaux de maintenance, de service et de nettoyage doivent uniquement être effectués lorsque la fiche secteur est déconnectée.

- ◆ L'appareil ne doit pas être nettoyé à l'aide d'un appareil de nettoyage à haute pression ni à l'eau courante.
- ◆ Ne pas utiliser de produits de nettoyage mordants.
- ◆ Après la fin des travaux, retirez le sac collecteur, retournez-le et nettoyez-le à fond pour éviter que ne se forme des champignons et que des odeurs désagréables n'apparaissent. Un sac collecteur fortement encrassé peut être nettoyé à l'eau et au savon.
- ◆ Si la fermeture éclair s'ouvre mal, frottez les dents de la fermeture éclair à l'aide de savon à sec.
- ◆ Gardez toujours l'appareil et les fentes d'aération propres.
- ◆ Essuyez les encrassements de l'appareil à l'aide d'un chiffon légèrement humide. Nettoyez le tube d'aspiration / de soufflage en cas d'encrassement à l'aide d'une brosse.
- ◆ En raison d'encrassement par ce qui a été aspiré, le levier de commutation (souffler/aspirer) peut être difficile à commuter. Dans un tel cas, son fonctionnement se fera à nouveau sans problème après l'avoir commuté plusieurs fois de suite de „aspirer“ sur „souffler“.

9.0 Réparation

En cas de dérangements éventuels, faites contrôler l'appareil exclusivement par un(e) spécialiste dûment autorisé(e) et/ou par un atelier de service après-vente.

10.0. Elimination

L'appareil, les accessoires et l'emballage doivent être éliminés en les apportant dans un réseau de recyclage écologique. Les pièces en matière plastique sont marquées pour pouvoir être recyclées en fonction des sortes.

F**11. Commande de pièces de rechange
(fig. 1)**

Pour les commandes de pièces de rechange,
veuillez indiquer les références suivantes:

- Type de l'appareil
- No. d'article de l'appareil
- No. d'identification de l'appareil
- No. de pièce de rechange de la pièce requise

Pos.	No.
1+2	34.330.60.01
3	34.330.60.03
4	34.330.60.04
5	34.330.60.05
7	34.330.60.07
9	34.330.60.09

12.0 Plan de recherche des erreurs

Erreur	Cause probable	Suppression
L'appareil ne démarre pas	Pas de courant dans la fiche Câble défectueux Raccordements sur le moteur détachés Tube aspirateur incorrectement monté	Contrôler la ligne et le fusible Contrôler Faire contrôler par le service après-vente Veiller à ce que le montage soit correctement effectué

- D** EG Konformitätserklärung
- GB** EC Declaration of Conformity
- F** Déclaration de Conformité CE
- NL** EC Conformiteitsverklaring
- E** Declaracion CE de Conformidad
- P** Declaração de conformidade CE
- S** EC Konformitetsförklaring
- FIN** EC Yhdenmukaisuusilmoitus
- N** EC Konfirmitetserklæring
- RUS** EC Заявление о соответствии
- HR** Dichiarazione di conformità CE
- RO** Declarație de conformitate CE
- TR** AT Uygunluk Deklarasyonu

Einhell®

- GR** EC Δήλωση περί της ανταπόκρισης
- I** Dichiarazione di conformità CE
- DK** EC Overensstemmelseserklæring
- CZ** EU prohlášení o konformitě
- H** EU Konformitijelentés
- SL** EU Izjava o skladnosti
- PL** Oświadczenie o zgodności z normami Europejskiej Wspólnoty
- SK** Vyhásenie EU o konformite



Laubsauger ELS 2000 E

Der Unterzeichnende erklärt in Namen der Firma die Übereinstimmung des Produktes.

The undersigned declares in the name of the company that the product is in compliance with the following guidelines and standards.

Le soussigné déclare au nom de l'entreprise la conformité du produit avec les directives et normes suivantes.

De ondertekenaar verklaart in naam van de firma dat het product overeenstemt met de volgende richtlijnen en normen.

El abajo firmante declara, en el nombre de la empresa, la conformidad del producto con las directrices y normas siguientes.

O signatário declara em nome da firma a conformidade do produto com as seguintes directivas e normas.

Undertecknad förklarar i firmans namn att produkten överensstämmer med följande direktiv och standarder.

Allekirjoittanut ilmoittaa liikkeensä nimissä, että tuote vastaa seuraavia direktiivejä ja standardeja:

Undertegnede erklærer på vegne av firmaet at produktet samsvarer med følgende direktiver og normer.

Лодписавшийся лодтверждает от имени фирмы что настоящее изделие соответствует требованиям следующих нормативных документов.

Az aláíró kijelenti, a cég nevében a termék megegyezését a következő irányvonalakkal és normákkal.

Subsemnatul declară în numele firmei că produsul corepond uremătoarelor directive și standarde.

Imzalayan kişi, firma adına ürünüñ aşığıda anılan yönetmeliklere ve normlara uygun olduđunu beyan eder.

Ev ođbmatu tpu etairias dhlwnei o upoyeyraménoe tpu oimfwnia tou proiwtoue proe toue akólouθoue kanonismoue kai ta akólouθa prototipa.

Il sottoscritto dichiara a nome della ditta la conformità del prodotto con le direttive e le norme seguenti.

På firmaets vegne erklærer undertegnede, at produktet imødekommer kravene i følgende direktiver og normer.

Niže podepsany jmenem firmy prohlašuje, že výrobek odpovídá následujícím směrniciím a normám.

Az aláíró kijelenti, a cég nevében a termék megegyezését a következő irányvonalakkal és normákkal.

Podpisani izjavjam v imenu podjetja, da je proizvod v skladnosti s slededimi smernicami in standardi.

Niżej podpisany oświadcza w imieniu firmy, że produkt jest zgodny z następującymi wytycznymi i normami.

Podpisující závázne prohlašuje v mene firmy, že tento výrobek je v súlade s nasledovnými smernicami a normami.

<input checked="" type="checkbox"/> 98/37/EG	<input type="checkbox"/> 89/686/EWG	Hans Einhell AG Wiesenweg 22 94405 Landau/Isar
<input checked="" type="checkbox"/> 73/23/EWG	<input type="checkbox"/> 87/404/EWG	
<input type="checkbox"/> 97/23/EG	<input type="checkbox"/> R&TTED 1999/5/EG	
<input checked="" type="checkbox"/> 89/336/EWG	<input checked="" type="checkbox"/> 2000/14/EG: L_{WM}1.08 dB(A); L_{WA}1.10 dB(A)	
<input type="checkbox"/> 90/396/EWG		

EN 60335-1; EN 60335-2-100; EN55014-1; EN 55014-2; EN 61000-3-2; EN 61000-3-3; KBV V

Landau/Isar, den 07.05.2004

Brunhözl

Brunhözl
Leiter Produkt-Management

Bauer

Bauer
Produkt-Management

Archivierung / For archives: 3433060-45-4175500-E

GARANTIEURKUNDE

Auf das in der Anleitung bezeichnete Gerät geben wir 2 Jahre Garantie, für den Fall, dass unser Produkt mangelhaft sein sollte. Die 2-Jahres-Frist beginnt mit dem Gefahrenübergang oder der Übernahme des Gerätes durch den Kunden. Voraussetzung für die Geltendmachung der Garantie ist eine ordnungsgemäße Wartung entsprechend der Bedienungsanleitung sowie die bestimmungsgemäße Benutzung unseres Gerätes.

Selbstverständlich bleiben Ihnen die gesetzlichen Gewährleistungsrechte innerhalb dieser 2 Jahre erhalten. Die Garantie gilt für den Bereich der Bundesrepublik Deutschland oder der jeweiligen Länder des regionalen Hauptvertriebspartners als Ergänzung der lokal gültigen gesetzlichen Vorschriften. Bitte beachten Sie Ihren Ansprechpartner des regional zuständigen Kundendienstes oder die unten aufgeführte Serviceadresse.

ISC GmbH · International Service Center
Eschenstraße 6 · D-94405 Landau/Isar (Germany)
Info-Tel. 0180-5 120 509 • Telefax 0180-5 835 830
Service- und Info-Server: <http://www.isc-gmbh.info>

GARANTIE

Nous fournissons une garantie de 2 ans pour l'appareil décrit dans le mode d'emploi, en cas de vice de notre produit. Le délai de 2 ans commence avec la transmission du risque ou la prise en charge de l'appareil par le client. La condition de base pour le faire valoir de la garantie est un entretien en bonne et due forme, conformément au mode d'emploi, tout comme une utilisation de notre appareil selon l'application prévue.

Vous conservez bien entendu les droits de garantie légaux pendant ces 2 ans.

La garantie est valable pour l'ensemble de la République Fédérale d'Allemagne ou des pays respectifs du partenaire commercial principal en complément des prescriptions légales locales. Veuillez noter l'interlocuteur du service après-vente compétent pour votre région ou l'adresse mentionnée ci-dessous.

Ⓕ Pour toutes informations ou service après vente, merci de prendre contact avec votre revendeur.

Ⓕ La réimpression ou une autre reproduction de la documentation et des documents d'accompagnement des produits, même incomplète, n'est autorisée qu'avec l'agrément exprès de l'entreprise ISC GmbH.

Ⓕ Sous réserve de modifications

EH 05/2004