



Bedienungs- anleitung

Da bin ich mir sicher.



BENZIN-MOTORSENSE



Originalbetriebsanleitung



Mit QR-Codes schnell und einfach ans Ziel

Egal, ob Sie **Produktinformationen**, **Ersatzteile** oder **Zubehör** benötigen, Angaben über **Herstellergarantien** oder **Servicestellen** suchen oder sich bequem eine **Video-Anleitung** anschauen möchten, mit unseren QR-Codes gelangen Sie kinderleicht ans Ziel.

Was sind QR-Codes?

QR-Codes (QR = Quick Response) sind grafische Codes, die mithilfe einer Smartphone-Kamera gelesen werden und beispielsweise einen Link zu einer Internetseite oder Kontaktdaten enthalten.

Ihr Vorteil: Kein lästiges Eintippen von Internet-Adressen oder Kontaktdaten!

Und so geht's

Zum Scannen des QR-Codes benötigen Sie lediglich ein Smartphone, einen installierten QR-Code-Reader sowie eine Internet-Verbindung. Einen QR-Code-Reader finden Sie in der Regel kostenlos im App Store Ihres Smartphones.

Jetzt ausprobieren

Scannen Sie einfach mit Ihrem Smartphone den folgenden QR-Code und erfahren Sie mehr über Ihr neu erworbenes Hofer-Produkt.

Ihr Hofer-Serviceportal

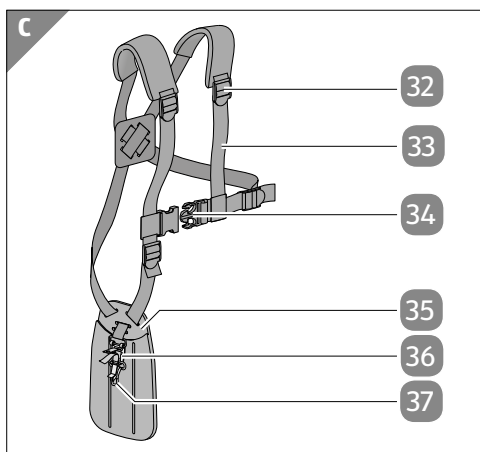
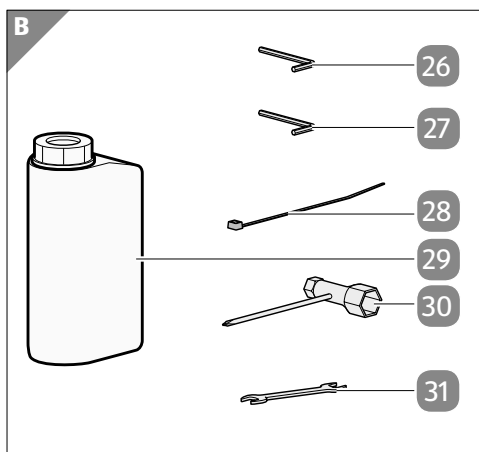
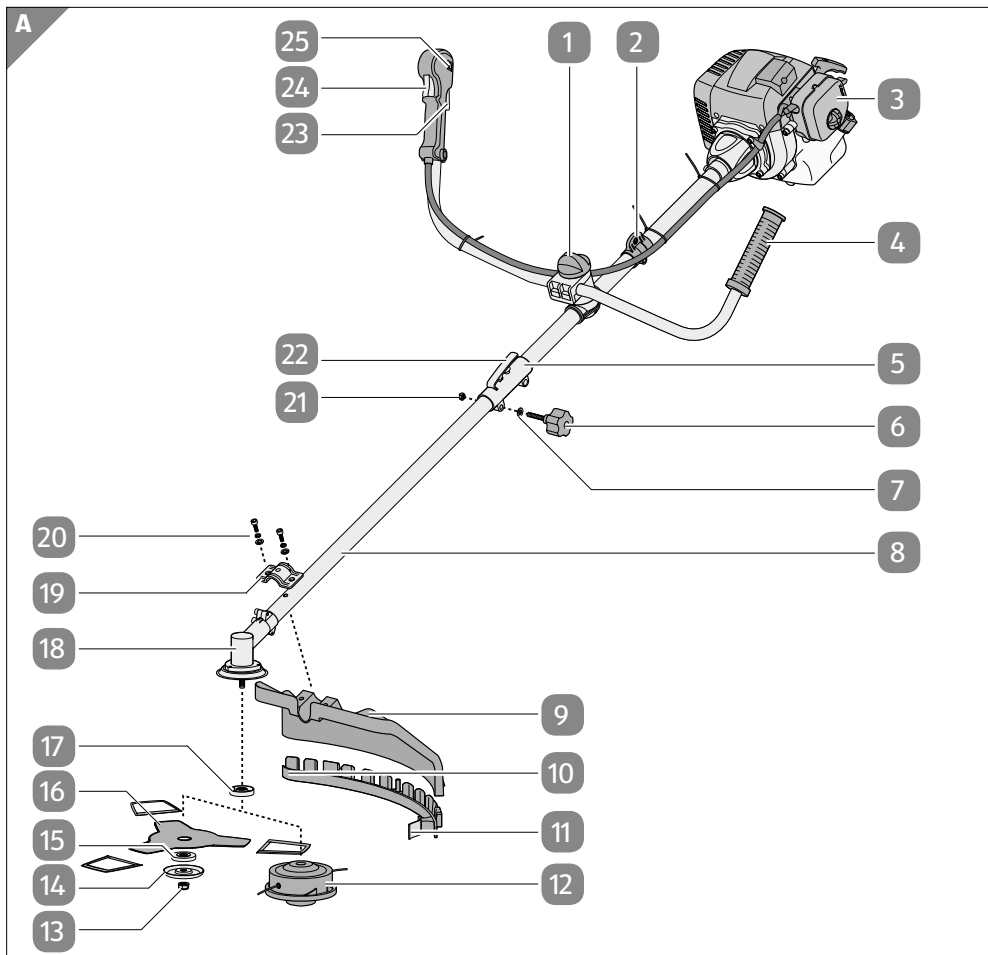
Alle oben genannten Informationen erhalten Sie auch im Internet über das Hofer-Serviceportal unter www.hofer-service.at.

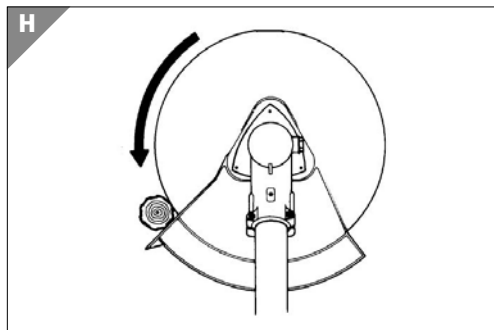
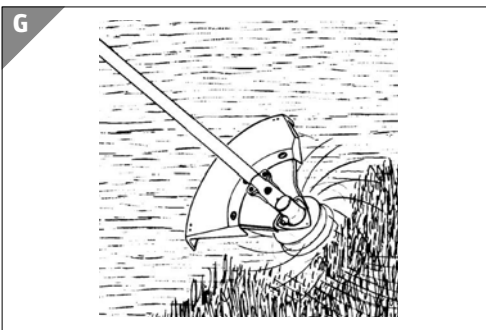
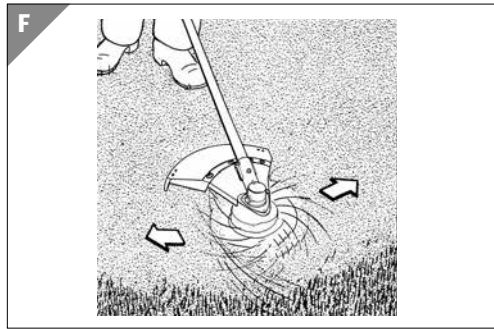
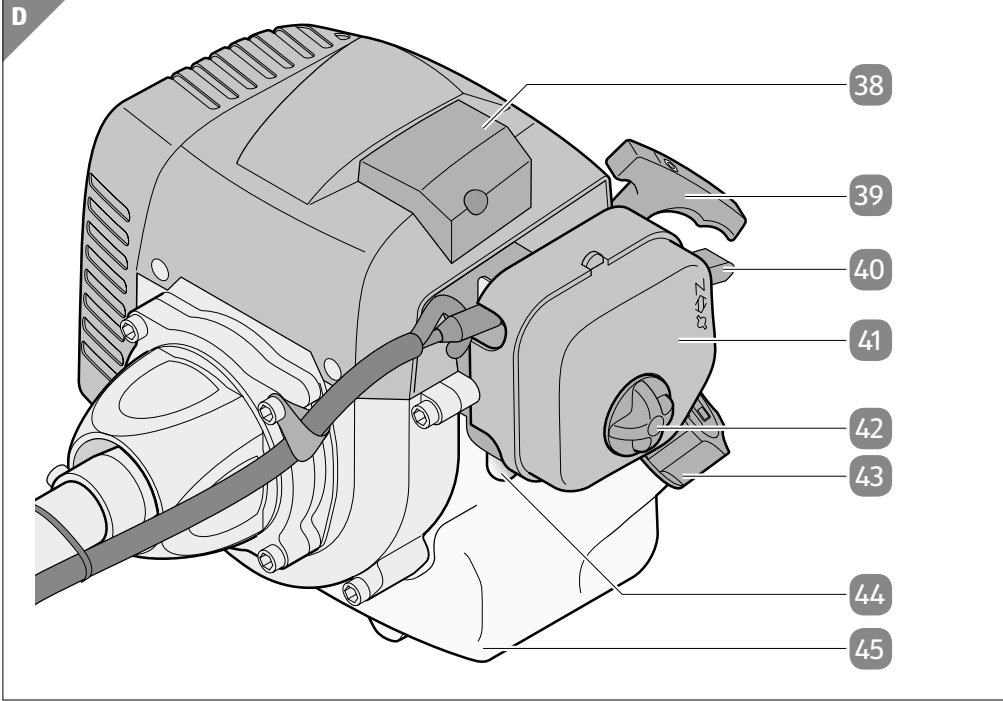


Beim Ausführen des QR-Code-Readers können abhängig von Ihrem Tarif Kosten für die Internet-Verbindung entstehen.

Inhaltsverzeichnis

Übersicht	4
Verwendung	5
Lieferumfang/Geräteteile	6
Allgemeines	7
Bedienungsanleitung lesen und aufbewahren	7
Zeichenerklärung.....	7
Sicherheit	9
Bestimmungsgemäßer Gebrauch	9
Restgefahren.....	9
Sicherheitshinweise	10
Erstinbetriebnahme	14
Sense und Lieferumfang prüfen.....	14
Sense zusammensetzen.....	15
Bedienung	17
Vor Inbetriebnahme.....	17
Betrieb	19
Mit der Sense arbeiten	23
Lagerung der Sense	26
Inbetriebnahme nach längerer Lagerung.....	27
Transport.....	27
Wartung	28
Fadenspule mit neuem Schnitfadefaden befüllen.....	28
Schnitfadefaden-Messer schleifen.....	29
Luftfilter reinigen.....	29
Zündkerze warten	30
Gasseilzug einstellen.....	30
Getriebe schmieren	31
Standgas einstellen.....	31
Reinigung	32
Fehlersuche	33
Ersatz- und Zubehörteile	34
Technische Daten	34
Geräusch und Vibration	35
Entsorgung	36
Verpackung entsorgen.....	36
Sense entsorgen.....	36
Konformitätserklärung	37





Lieferumfang/Geräteteile

- 1 Schraube für Handgriff
- 2 Öse für Tragegurt
- 3 Motor
- 4 Handgriff
- 5 Verbindungsstück
- 6 Rändelschraube
- 7 Unterlegscheibe
- 8 Antriebsgestänge
- 9 Schutzhaube
- 10 Schnitffaden-Schutzhaube
- 11 Schnitffaden-Messer
- 12 Fadenspule mit Schnitffaden
- 13 Mutter (Druckplatte)
- 14 Abdeckung Druckplatte
- 15 Druckplatte
- 16 Schneidmesser
(mit Transportsicherung)
- 17 Mitnehmerscheibe
- 18 Getriebe
- 19 Schelle
- 20 Sechskantschraube mit Spannring
und Unterlegscheibe, 2×
- 21 Mutter (Rändelschraube)
- 22 Zentrierhebel
- 23 Gashebelsperre
- 24 Gashebel
- 25 Ein-/Ausschalter
- 26 Sechskantschlüssel, 4 mm
- 27 Sechskantschlüssel, 5 mm
- 28 Kabelbinder, 2×
- 29 Öl-Benzin-Mischflasche
- 30 Multifunktionswerkzeug
- 31 Gabelschlüssel
- 32 Gurtstraffer
- 33 Tragegurt
- 34 Tragegurt-Verschluss
- 35 Sensen-Halterung
- 36 Lasche
- 37 Karabinerhaken
- 38 Abdeckung (Zündkerze)
- 39 Starterleine
- 40 Choke-Hebel
- 41 Luftfilter-Deckel
- 42 Schraube (Luftfilter-Gehäuse)
- 43 Tankverschluss
- 44 Treibstoffpumpe (Primer)
- 45 Treibstofftank

Allgemeines

Bedienungsanleitung lesen und aufbewahren



Diese Bedienungsanleitung gehört zu dieser Benzin-Motorsense (im Folgenden nur „Sense“ genannt). Sie enthält wichtige Informationen zur Sicherheit, Verwendung und Pflege.

Lesen Sie die Bedienungsanleitung sorgfältig durch, bevor Sie die Sense verwenden. Achten Sie insbesondere auf die Sicherheitshinweise und Warnungen. Die Nichtbeachtung der Anweisungen in dieser Bedienungsanleitung kann zu schweren Verletzungen oder zu Beschädigungen der Sense führen.

Halten Sie die geltenden lokalen oder nationalen Bestimmungen zur Verwendung dieses Produkts ein. Bewahren Sie diese Bedienungsanleitung zur späteren Referenz an einem sicheren Ort auf. Wenn Sie die Sense an Dritte weitergeben, geben Sie unbedingt diese Bedienungsanleitung mit.

Zeichenerklärung

Die folgenden Symbole und Signalwörter werden in dieser Bedienungsanleitung, auf der Sense oder auf der Verpackung verwendet.



GEFAHR!

Bezeichnet eine gefährliche Situation, die, wenn sie nicht vermieden wird, den Tod oder schwere Verletzungen zur Folge hat.



WARNUNG!

Bezeichnet eine gefährliche Situation, die, wenn sie nicht vermieden wird, den Tod oder schwere Verletzungen zur Folge haben kann.

HINWEIS!

Warnt vor möglichen Sachschäden.



Dieses Symbol gibt Ihnen nützliche Zusatzinformationen zur Inbetriebnahme und Handhabung.



Konformitätserklärung (siehe Kapitel „Konformitätserklärung“): Mit diesem Symbol gekennzeichnete Produkte erfüllen alle anzuwendenden Gemeinschaftsvorschriften des Europäischen Wirtschaftsraums.



Tragen Sie einen geeigneten Gehörschutz bei der Arbeit mit der Sense.
Tragen Sie einen geeigneten Augenschutz bei der Arbeit mit der Sense.
Tragen Sie einen geeigneten Kopfschutz bei der Arbeit mit der Sense.



Tragen Sie geeignete Schutzhandschuhe bei der Arbeit mit der Sense.



Tragen Sie geeignetes Schuhwerk bei der Arbeit mit der Sense.



Halten Sie Abstand zu heißen Teilen der Sense.



Vorsicht vor weggeschleuderten Teilen.



Vorsicht vor Rückschlag.



Schützen Sie die Sense vor Regen und Nässe.



Stellen Sie vor Wartungsarbeiten die Sense ab und ziehen Sie den Zündkerzenstecker ab.



Der Abstand zwischen der Sense und umstehenden Personen muss mindestens 15 m betragen.



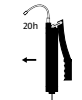
Die Sense läuft nach.



Achtung, Linksgewinde: Schneidmesser/Fadenspule im Uhrzeigersinn lösen und gegen den Uhrzeigersinn festziehen.



Verwenden Sie keine Sägeblätter.



Ergänzen Sie alle 20 Betriebsstunden etwas Getriebefließfett.



Dieses Symbol weist auf die Lautstärke der Sense im Betrieb hin.



Geprüfte Sicherheit: Produkte, die mit diesem Symbol gekennzeichnet sind, entsprechen den Anforderungen des deutschen Produktsicherheitsgesetzes (ProdSG).

Sicherheit

Bestimmungsgemäßer Gebrauch

Die Sense kann mit dem Schnittfaden als Grastrimmer und mit dem Schneidmesser als Freischneider eingesetzt werden. Die Sense ist ausschließlich für folgende Arbeiten konzipiert:

- Bei Verwendung des Schneidmessers ist die Sense als Freischneider nur zum Schneiden von starkem Gras, starkem Unkraut sowie leichtem Gehölz bis zu einem Durchmesser von max. 10 mm bestimmt.
- Bei Verwendung der Fadenspule ist die Sense nur zum Schneiden von Gras bzw. leichtem Unkraut als Grastrimmer bestimmt.

Die Sense ist ausschließlich für den Privatgebrauch bestimmt und nicht für den gewerblichen Bereich geeignet.

Die Sense ist nicht bestimmt zum Schneiden von Hecken oder Ähnlichem, wofür das Schneidwerkzeug vom Boden abgehoben werden muss.

Verwenden Sie die Sense nur wie in dieser Bedienungsanleitung beschrieben. Jede andere Verwendung gilt als nicht bestimmungsgemäß und kann zu Sachschäden oder sogar zu Personenschäden führen. Die Sense ist kein Kinderspielzeug.

Der Hersteller oder Händler übernimmt keine Haftung für Schäden, die durch nicht bestimmungsgemäßen oder falschen Gebrauch entstanden sind.

Restgefahren

Falls Sie ein unangenehmes Gefühl oder eine Hautverfärbung während der Benutzung der Sense an Ihren Händen feststellen, unterbrechen Sie sofort die Arbeit. Legen Sie ausreichende Arbeitspausen ein. Bei Nichtbeachten von ausreichenden Arbeitspausen kann es zu einem Hand-Arm-Vibrationssyndrom kommen.

Vermeiden Sie den Einsatz von der Sense bei Temperaturen von $t=10\text{ °C}$ oder weniger. Machen Sie einen Arbeitsplan, wodurch die Vibrationsbelastung begrenzt werden kann.

Verlegen Sie lärmintensive Arbeiten auf zugelassene und dafür bestimmte Zeiten. Halten Sie sich ggf. an Ruhezeiten und beschränken Sie die Arbeiten auf das Notwendigste.

Es können nationale Vorschriften (Arbeitsschutz, Umwelt etc.) vorhanden sein, die eine Benutzung der Sense einschränken können.

Sicherheitshinweise



Benzin ist hochgradig entflammbar!

Unsachgemäßer Umgang mit dem Treibstoff kann zu Entflammung und zu Lebensgefahr führen.

Befolgen Sie die folgenden Hinweise während und nach dem Betanken der Sense:

- Stellen Sie den Motor ab und lassen Sie die Sense abkühlen, bevor Sie den Tankverschluss öffnen und Benzin einfüllen.
- Bewahren Sie Benzin nur in den dafür vorgesehenen Behältern auf.
- Tanken Sie nur im Freien und rauchen Sie nicht während des Einfüllvorgangs.
- Die Sense erzeugt giftige Abgase, sobald der Motor läuft. Arbeiten Sie nie in geschlossenen oder schlecht belüfteten Räumen.
- Verwenden Sie keinen anderen Treibstoff als in dieser Bedienungsanleitung angegeben. Verwenden Sie kein Benzin, das nicht richtig mit 2-Takt-Motoröl gemischt ist. Es besteht sonst die Gefahr eines bleibenden Motorschadens, wodurch die Garantie des Herstellers entfällt.
- Falls Benzin übergelaufen ist, versuchen Sie nicht, den Motor zu starten. Entfernen Sie stattdessen die Sense von der benzinverschmutzten Fläche. Vermeiden Sie jeglichen Zündversuch, bis sich die Benzindämpfe verflüchtigt haben.
- Achten Sie darauf, dass die Handgriffe trocken und sauber sind und keinerlei Benzingemisch daran haftet.
- Aus Sicherheitsgründen sind der Treibstofftank und der Tankverschluss bei Beschädigung auszutauschen.

**WARNUNG!**

Gefahren für Kinder und Personen mit verringerten physischen, sensorischen oder mentalen Fähigkeiten (beispielsweise teilweise Behinderte, ältere Personen mit Einschränkung ihrer physischen und mentalen Fähigkeiten) oder Mangel an Erfahrung und Wissen (beispielsweise ältere Kinder).

- Diese Sense kann von Personen mit verringerten physischen, sensorischen oder mentalen Fähigkeiten oder Mangel an Erfahrung und Wissen benutzt werden, wenn sie beaufsichtigt oder bezüglich des sicheren Gebrauchs der Sense unterwiesen wurden und die daraus resultierenden Gefahren verstehen.
- Kinder dürfen die Sense nicht benutzen. Ausnahmen bestehen für Jugendliche über 16 Jahren im Rahmen der Ausbildung unter Aufsicht eines Fachkundigen.
- Halten Sie Kinder von der Sense fern.
- Lassen Sie die Sense während des Betriebs nicht unbeaufsichtigt.
- Lassen Sie Kinder nicht mit der Verpackungsfolie spielen. Kinder können sich beim Spielen darin verfangen und ersticken.

**WARNUNG!**

Verletzungsgefahr!

Die Fadenspule/das Schneidmesser dreht sich bei Betrieb der Sense und kann zu Verletzungen führen.

- Halten Sie jedes Körperteil und jedes Kleidungsstück fern von dem Fadenkopf/dem Schneidmesser.
- Wird der Gashebel losgelassen, läuft das Schneidmesser noch einige Zeit nach. Bevor Sie die Sense hinlegen oder Arbeiten am Schneidmesser vornehmen, stellen Sie den Motor ab und vergewissern Sie sich, dass das Schneidmesser zum Stillstand gekommen ist.

- Halten Sie die Handgriffe ölfrei, damit Sie immer sicheren Halt haben.
- Verwenden Sie keine anderen als die mitgelieferten Schneidwerkzeuge. Verwenden Sie nur Zubehör und Zusatzgeräte, die in dieser Bedienungsanleitung angegeben oder vom Hersteller empfohlen werden.
- Tragen Sie anliegende, geeignete Arbeitskleidung, die Schutz bietet. Dazu gehören eine lange Hose, sichere Arbeitsschuhe und strapazierfähige Arbeitshandschuhe. Tragen Sie auch einen Schutzhelm, eine Schutzmaske für das Gesicht oder eine Schutzbrille zum Schutz der Augen. Verwenden Sie gute Ohrwatte oder einen anderen Gehörschutz gegen den Lärm.
- Verwenden Sie die Sense nicht als Antriebsaggregat für andere Werkzeuge oder Geräte.



Verletzungsgefahr!

Beim Arbeiten mit der Sense können Gegenstände weggeschleudert werden und Verletzungen verursachen.

- Mähen Sie niemals, während andere Personen, insbesondere Kinder, oder Tiere in der Nähe sind. Halten Sie einen Sicherheitsabstand von mindestens 15 m ein. Bei Annäherung stellen Sie die Sense unverzüglich ab. Der Maschinenführer ist für Unfälle mit anderen Personen oder deren Eigentum verantwortlich.
- Tragen Sie während des Mähens immer festes Schuhwerk und lange Hosen. Mähen Sie nicht barfuß oder in leichten Sandalen.
- Überprüfen Sie das Gelände, auf dem die Sense eingesetzt wird, und entfernen Sie alle Gegenstände, die erfasst und weggeschleudert werden können.

- Prüfen Sie vor dem Gebrauch immer durch Sichtkontrolle, ob die Schneidwerkzeuge, Befestigungsbolzen und die gesamte Schneideinheit abgenutzt oder beschädigt sind. Tauschen Sie zur Vermeidung einer Umwucht abgenutzte oder beschädigte Schneidwerkzeuge und Befestigungsbolzen nur satzweise aus.
- Achten Sie darauf, dass Schrauben und Verbindungselemente fest angezogen sind. Bedienen Sie die Sense nie, wenn sie nicht richtig eingestellt oder nicht vollständig oder sicher zusammengesetzt ist.
- Bedienen Sie die Sense nicht, wenn Sie müde oder krank sind oder unter Alkohol- oder Drogeneinfluss stehen.
- Bedienen Sie die Sense nicht in unbequemer Stellung, bei fehlendem Gleichgewicht, mit ausgestreckten Armen oder nur mit einer Hand. Nehmen Sie zur Bedienung stets beide Hände, und umschließen Sie dabei die Griffe mit Daumen und Fingern.
- Stehen Sie bei Mäharbeiten am Hang stets unter der Schneidvorrichtung. Arbeiten Sie nur an Abhängen und Hügeln, wenn Sie sicheren und festen Boden unter den Füßen haben.
- Benutzen Sie die Sense nicht über einen längeren Zeitraum, machen Sie regelmäßig Pause.
- Öffnen Sie das Gehäuse nicht, sondern überlassen Sie die Reparatur Fachkräften. Wenden Sie sich dazu an eine Fachwerkstatt. Bei eigenständig durchgeführten Reparaturen, unsachgemäßem Anschluss oder falscher Bedienung sind Haftungs- und Garantieansprüche ausgeschlossen.
- Bei Reparaturen dürfen nur Teile verwendet werden, die den ursprünglichen Gerätedaten entsprechen.
- In dieser Sense befinden sich elektrische und mechanische Teile, die zum Schutz gegen Gefahrenquellen unerlässlich sind.



Stromschlag- und Verbrennungsgefahr!

Die Sense erhitzt sich während des Betriebs und kann zu Verbrennungen oder einem Stromschlag führen.

- Berühren Sie, während der Motor läuft und kurz nach dem Abschalten der Sense, weder den Auspuff, noch die Zündkerze oder andere metallische Teile, da dies zu schweren Verbrennungen oder Stromschlag führen kann.
- Verwenden Sie die Sense nicht ohne Auspuff und richtig installierten Auspuffschutz.

Erstinbetriebnahme

Sense und Lieferumfang prüfen

HINWEIS!

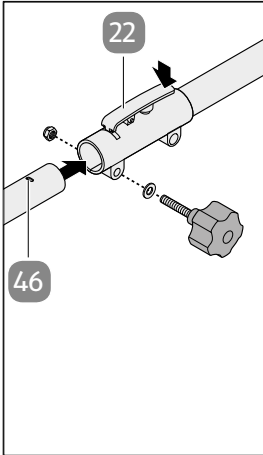
Beschädigungsgefahr!

Wenn Sie die Verpackung unvorsichtig mit einem scharfen Messer oder anderen spitzen Gegenständen öffnen, kann die Sense schnell beschädigt werden.

- Gehen Sie beim Öffnen sehr vorsichtig vor.
 1. Nehmen Sie die Sense aus der Verpackung.
 2. Prüfen Sie, ob die Lieferung vollständig ist (siehe **Abb. A–D**).
 3. Kontrollieren Sie, ob die Sense oder die Einzelteile Schäden aufweisen. Ist dies der Fall, benutzen Sie die Sense nicht. Wenden Sie sich über die auf der Garantiekarte angegebene Serviceadresse an den Hersteller.

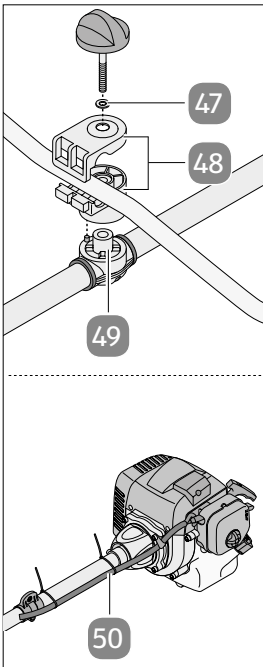
Sense zusammensetzen

Antriebsgestänge montieren



1. Ziehen Sie die Schutzkappe vom Antriebsgestänge **8** ab und bewahren Sie sie für eine spätere Verwendung auf.
2. Öffnen Sie die Rändelschraube **6** und ziehen Sie sie zusammen mit der Unterlegscheibe **7** aus dem Verbindungsstück **5** heraus.
3. Drücken Sie den Zentrierhebel **22** und schieben Sie das Antriebsgestänge in das Verbindungsstück. Dabei muss der Zentrierhebel in der Führungsbohrung **46** einrasten.
4. Stecken Sie die Rändelschraube zusammen mit der Unterlegscheibe wieder auf das Verbindungsstück und schrauben Sie sie mit der Mutter **21** fest.

Handgriff montieren



1. Stecken Sie die untere Hälfte der Schelle am Handgriff **48** auf die Befestigung **49** am Antriebsgestänge **8**. Achten Sie darauf, dass der Schlitz in der Schelle zum Motor **3** zeigt.
2. Legen Sie den Handgriff **4** in die untere Hälfte der Schelle. Der Handgriff mit dem Gashebel **24** muss dabei vom Motor aus gesehen rechts liegen (siehe **Abb. A**).
3. Stecken Sie die obere Hälfte der Schelle auf den Handgriff.
4. Stecken Sie die Schraube für den Handgriff **1** zusammen mit der Unterlegscheibe **47** durch die Schelle auf die Befestigung und schrauben Sie die Schraube für den Handgriff fest.
5. Befestigen Sie den Gasseilzug **50** mit den Kabelbindern **28** am Antriebsgestänge.

Schutzhaube montieren



Verletzungsgefahr!

Beim Arbeiten mit der Sense können Gegenstände weggeschleudert werden und Verletzungen verursachen.

– Montieren Sie für alle Arbeiten die Schutzhaube.

1. Lösen Sie die zwei Sechskantschrauben mit Spannringen und Unterlegscheiben **20** von der Schelle **19**.
2. Legen Sie das Antriebsgestänge **8** in die Aussparung der Schutzhaube **9**. Zentrieren Sie das Antriebsgestänge, bis die Schutzhaube in der Bohrung des Antriebsgestänges einrastet.
3. Stecken Sie von oben die Schelle auf die Halterung der Schutzhaube, sodass die Schelle in der Bohrung im Antriebsgestänge einrastet, und schrauben Sie sie mit den zwei Sechskantschrauben mit Spannringen und Unterlegscheiben mit dem Sechskantschlüssel, 5 mm **27** fest.

Betrieb mit Schneidmesser: Schneidmesser montieren

1. Stecken Sie die Mitnehmerscheibe **17** auf die Zahnwelle am Getriebe **18**. Drehen Sie ggf. die Mitnehmerscheibe etwas, damit die Zähne der Zahnwelle in die Aussparung der Mitnehmerscheibe einrasten.
2. Stecken Sie das Schneidmesser **16** auf die Zahnwelle am Getriebe.
3. Stecken Sie die Druckplatte **15** auf die Zahnwelle am Getriebe.
4. Stecken Sie die Abdeckung der Druckplatte **14** auf die Zahnwelle am Getriebe.
5. **Achtung, Linksgewinde:** Schrauben Sie die Mutter **13** **gegen** den Uhrzeigersinn locker auf die Zahnwelle am Getriebe.
6. Stecken Sie das Multifunktionswerkzeug **30** auf die Mutter und halten Sie es dort fest.
7. Stecken Sie den Sechskantschlüssel, 4 mm **26** in die kleine Bohrung an der Seite des Getriebes.
8. Drehen Sie die Zahnwelle mit Hilfe des Multifunktionswerkzeugs, bis der Sechskantschlüssel einrastet und die Drehung des Getriebes aufgehalten wird.
9. Ziehen Sie die Mutter mit dem Multifunktionswerkzeug gegen den Uhrzeigersinn fest und nehmen Sie danach den Sechskantschlüssel wieder aus der Bohrung. Die Sense ist jetzt betriebsbereit für den Einsatz mit dem Schneidmesser.
10. Gehen Sie zur Demontage des Schneidmessers in umgekehrter Reihenfolge vor.

Betrieb mit Schnitffaden: Fadenspule montieren

1. Stecken Sie die Mitnehmerscheibe **17** auf die Zahnwelle am Getriebe **18**.
Drehen Sie ggf. die Mitnehmerscheibe etwas, damit die Zähne der Zahnwelle in die Aussparung der Mitnehmerscheibe einrasten.
2. **Achtung, Linksgewinde:** Schrauben Sie die Fadenspule mit Schnitffaden **12** **gegen** den Uhrzeigersinn locker auf die Zahnwelle am Getriebe.
3. Stecken Sie den Sechskantschlüssel, 4 mm **26** in die kleine Bohrung an der Seite des Getriebes.
4. Drehen Sie die Zahnwelle mit Hilfe der Fadenspule, bis der Sechskantschlüssel einrastet und die Drehung des Getriebes aufgehalten wird.
5. Drehen Sie nun die Fadenspule handfest gegen den Uhrzeigersinn auf der Zahnwelle fest und nehmen Sie danach den Sechskantschlüssel wieder aus der Bohrung.
6. Stecken Sie die Schnitffaden-Schutzhaube **10** von unten auf die Schutzhaube **9**, bis sie hörbar einrastet.
Die Sense ist jetzt betriebsbereit für den Einsatz mit Schnitffaden.
7. Zur Demontage der Schnitffaden-Schutzhaube drücken Sie die Verriegelungen und ziehen die Schnitffaden-Schutzhaube nach unten aus der Schutzhaube heraus.
8. Stecken Sie zur Demontage der Fadenspule den Sechskantschlüssel in die kleine Bohrung an der Seite des Getriebes.
9. Drehen Sie die Zahnwelle mit Hilfe der Fadenspule, bis der Sechskantschlüssel einrastet und die Drehung des Getriebes aufgehalten wird.
10. Drehen Sie nun die Fadenspule im Uhrzeigersinn von der Zahnwelle herunter.

Bedienung



Das Sensen kann in beiden Richtungen erfolgen, oder nur in eine Richtung, wodurch das Schnittgut von Ihnen weg abgeworfen wird. Hierfür benutzen Sie die Seite des Schneidmessers, welche sich von Ihnen weg bewegt. Kippen Sie das Schneidmesser an dieser Seite etwas nach unten. Sie können von dem Schnittgut getroffen werden, wenn Sie in beide Richtungen schneiden.

Vor Inbetriebnahme

- Trainieren Sie vor Einsatz der Sense sämtliche Arbeitstechniken bei abgestelltem Motor.



Verletzungsgefahr!

Eine nicht korrekt montierte oder fehlerhafte Sense kann zu Verletzungen führen.

- Prüfen Sie die Sense vor jeder Inbetriebnahme auf:
 - Dichtheit des Treibstoffsystems,
 - einwandfreien Zustand und Vollständigkeit der Schutzeinrichtungen und der Schnittrichtungen,
 - festen Sitz sämtlicher Verschraubungen,
 - Leichtgängigkeit aller beweglichen Teile.

Sense betanken

Benutzen Sie nur ein Gemisch aus bleifreiem Benzin und speziellem 2-Takt-Motoröl. Mischen Sie das Treibstoffgemisch nach der folgenden Treibstoff-Mischtabelle an:



Es ist normal, dass der Rauch nach dem ersten Gebrauch einer neuen Maschine abbraucht.

Benzin	2-Takt-Motoröl
1 Liter	25 ml
5 Liter	125 ml

HINWEIS!

Beschädigungsgefahr!

Zu lange gelagerter oder falscher Treibstoff kann die Sense beschädigen.

- Verwenden Sie kein Treibstoffgemisch, das länger als 90 Tage lang gelagert wurde.
- Verwenden Sie kein 2-Takt-Motoröl, das ein Mischverhältnis von 100:1 empfiehlt. Bei Motorschäden auf Grund ungenügender Schmierung entfällt die Motorgarantie des Herstellers.

- Verwenden Sie zum Transport und zur Lagerung von Kraftstoff nur dafür vorgesehene und zugelassene Behälter.
- 1. Geben Sie jeweils die richtige Menge Benzin und **2-Takt-Motoröl** in die Öl-Benzin-Mischflasche **29** (siehe aufgedruckte Skala).
- 2. Schütteln Sie die Öl-Benzin-Mischflasche anschließend gut durch.
- 3. Legen Sie die Sense mit dem Treibstofftank **45** nach unten ab.
- 4. Öffnen Sie vorsichtig den Tankverschluss **43** und füllen Sie mit Hilfe der Öl-Benzin-Mischflasche das Treibstoffgemisch in den Treibstofftank.
Achten Sie darauf, dass Sie den Treibstofftank höchstens bis zur Markierung füllen.
- 5. Verschließen Sie anschließend den Treibstofftank wieder mit dem Tankverschluss.

Betrieb



Verletzungsgefahr!

Weggeschleuderte Gegenstände können zu Erblindung und anderen schweren Körperverletzungen führen.

- Tragen Sie anliegende, geeignete Arbeitskleidung, die Schutz bietet. Dazu gehören eine lange Hose, sichere Arbeitsschuhe und strapazierfähige Arbeitshandschuhe.
- Tragen Sie auch einen Schutzhelm, eine Schutzmaske für das Gesicht oder eine Schutzbrille zum Schutz der Augen.
- Verwenden Sie gute Ohrwatte oder einen anderen Gehörschutz gegen den Lärm.
- Mähen Sie niemals, während andere Personen, insbesondere Kinder, oder Tiere in der Nähe sind. Halten Sie einen Sicherheitsabstand von mindestens 15 m ein.
- Stellen Sie die Sense bei Annäherung unverzüglich ab. Der Maschinenführer ist für Unfälle mit anderen Personen oder deren Eigentum verantwortlich.



Beachten Sie die gesetzlichen Bestimmungen zur Lärmschutzverordnung, die örtlich unterschiedlich sein können.

Tragegurt anlegen



Verletzungsgefahr!

Die Fadenspule/das Schneidmesser dreht sich bei Betrieb der Sense und kann zu Verletzungen führen.


- Tragen Sie während der Arbeit immer den Tragegurt.
 - Schalten Sie die Sense immer aus, bevor Sie den Tragegurt lösen.
1. Legen Sie den Tragegurt **33** über die Schultern.
 2. Schließen Sie den Tragegurt-Verschluss **34**.
 3. Stellen Sie an den Gurtstraffern **32** des Tragegurts die Gurtlänge so ein, dass sich die Sensen-Halterung **35** auf Hüfthöhe befindet.
 4. Hängen Sie die Sense vor dem Motorstart an der Öse für den Tragegurt **2** in den Karabinerhaken **37** an der Sensen-Halterung ein.
 5. Um die optimale Tragegurtlänge festzustellen, machen Sie anschließend einige Schwingbewegungen, ohne den Motor anzulassen.
 6. Um in Notfällen die Sense schnell vom Tragegurt zu nehmen, ziehen Sie die Lasche **36**. Der Karabinerhaken löst sich von der Sensen-Halterung und Sie können die Sense zusammen mit dem Karabinerhaken ablegen.
Vor einem erneuten Einsatz der Sense muss der Karabinerhaken aus der Öse genommen und mit der Lasche wieder an der Sensen-Halterung befestigt werden.
 7. Um die Sense normal aus dem Tragegurt auszuhängen, drücken Sie den Verschluss des Karabinerhakens und ziehen diesen aus der Öse für den Tragegurt.

Mit kaltem Motor starten



Verletzungsgefahr!

Die Fadenspule/das Schneidmesser dreht sich bei Betrieb der Sense und kann zu Verletzungen führen.

- Bevor Sie den Motor anlassen, vergewissern Sie sich, dass der Fadenkopf/das Schneidmesser mit keinem Hindernis in Berührung kommt.
 - Halten Sie den Fadenkopf/das Schneidmesser nie über Kniehöhe, wenn die Sense in Betrieb ist.
 - Das Schneidmesser kann ruckartig von Gegenständen weggeschleudert werden, wenn es diese nicht durchschneiden/-mähen kann. Tragen Sie Augen-, Gesichts-, Arm- und Beinschutz.
1. Entfernen Sie die Schutzkappen vom Schneidmesser **16** oder die Schutzkappe vom Schnitfadens-Messer **11** an der Schnitfaden-Schutzhaube **10**.
 2. Legen Sie die Sense mit dem Treibstofftank **45** auf eine ebene Fläche.
 3. Drücken Sie die Treibstoffpumpe (Primer) **44** ca. 10-mal, um etwas Kraftstoff in den Vergaser zu pumpen (siehe **Abb. D**).
 4. Stellen Sie den Ein-/Ausschalter **25** auf die Position „I“.
 5. Stellen Sie den Choke-Hebel **40** auf die Position „“ (siehe **Abb. D**).
 6. Hängen Sie die Sense in den Tragegurt **33** ein.
 7. Halten Sie die Sense gut fest und ziehen Sie die Starterleine **39** bis zum ersten Widerstand heraus.
 8. Ziehen Sie nun die Starterleine 4-mal rasch an. Die Sense startet.

HINWEIS!

Beschädigungsgefahr!


Unsachgemäßer Umgang mit der Sense kann zu Beschädigungen der Sense führen.

- Lassen Sie die Starterleine nicht zurückschleudern.

- Ziehen Sie die Starterleine stets gerade heraus. Wird sie schräg herausgezogen, entsteht Reibung an der Öse. Durch diese Reibung wird die Starterleine durchgescheuert und nutzt sich schneller ab.
- 9. Wenn der Motor **3** nicht startet, wiederholen Sie die Schritte 7–8.
- 10. Lassen Sie die Sense ca. 10 Sekunden warmlaufen.
- 11. Betätigen Sie den Gashebel **24** am Handgriff **4** kurz. Der Choke-Hebel fällt dadurch wieder in die Position „N“.
- 12. Gehen Sie zum Arbeiten auf Vollgas: Drücken Sie die Gashebelsperre **23** und dann den Gashebel am Handgriff.
- 13. Um in den Leerlauf zu wechseln, lassen Sie den Gashebel los.
- 14. Der Motor geht wieder auf Leerlaufgeschwindigkeit.

Mit warmem Motor starten

Wenn die Sense weniger als 15 bis 20 Minuten ausgeschaltet war:

1. Legen Sie die Sense mit dem Treibstofftank **45** auf eine ebene Fläche.
2. Stellen Sie den Ein-/Ausschalter **25** auf die Position „I“.
3. Stellen Sie den Choke-Hebel **40** auf die Position „“ (siehe **Abb. D**).
4. Halten Sie die Sense gut fest und ziehen Sie die Starterleine **39** bis zum ersten Widerstand heraus.
5. Nun die Starterleine ein- bis zweimal rasch anziehen. Die Sense startet.
6. Wenn der Motor **3** nicht startet, wiederholen Sie die Schritte 7–8 aus dem Kapitel „Mit kaltem Motor starten“.

Motor schnell abstellen

- Um im Notfall die Sense sofort abzustellen, stellen Sie den Ein-/Ausschalter **25** auf „0“.

Motor normal abstellen

1. Lassen Sie den Gashebel **24** los.
2. Wenn sich die Motordrehzahl auf die Leerlaufdrehzahl reduziert hat, stellen Sie den Ein-/Ausschalter **25** auf „0“.

Mit der Sense arbeiten

HINWEIS!

Überhitzungsgefahr!

Rasen-, Gras- und Unkrautreste können sich unterhalb der Schutzhaube verfangen. Dies verhindert eine ausreichende Kühlung des Schaftrohrs.

- Stellen Sie in regelmäßigen Abständen den Motor aus und entfernen Sie die Pflanzenreste mit einem Schraubendreher o. Ä.

Die Sense schneidet Unkraut und hohes Gras an schwer zugänglichen Stellen, wie z. B. entlang von Zäunen, Mauern und Fundamenten sowie um Bäume herum. Sie lässt sich auch für „Abmäharbeiten“ einsetzen, um Vegetation zur besseren Vorbereitung eines Gartens oder zum Ausputzen eines bestimmten Bereiches bodennah zu entfernen.

Mit dem Schnitffaden können Sie Gras und leichtes Unkraut entfernen, für verholzte Sträucher und Unkraut benötigen Sie das Schneidmesser **16**.

Mit Schnitffaden arbeiten



Verletzungsgefahr!

Metalldraht oder kunststoffumhüllter Metalldraht kann vom Schnitffaden-Messer nicht auf die richtige Länge geschnitten werden und sich verfangen.

- Benutzen Sie keinen Metalldraht oder kunststoffumhüllten Metalldraht irgendeiner Art in der Fadenspule.

Der Schnitffaden nutzt sich während des Arbeitens ab und verkürzt sich.

- Um den Schnitffaden wieder auf die optimale Länge zu bringen, tippen Sie im Vollgas kurz mit der Fadenspule **12** auf den Boden. Es wird etwas Faden aus der Fadenspule abgewickelt und am Schnitffaden-Messer **11** der Schnitffaden-Schutzhaube **10** auf die optimale Länge gekürzt.



Auch bei sorgfältiger Anwendung hat das Schneiden an Fundamenten, Stein- oder Betonmauern usw. eine über dem Normalen liegende Abnutzung des Schnitfadens zur Folge.

Trimmen/Mähen

- Schwingen Sie die Sense in sichelartiger Bewegung von Seite zu Seite (siehe **Abb. E**).
- Halten Sie die Fadenspule **12** stets parallel zum Boden.
- Überprüfen Sie das Gelände und legen Sie die gewünschte Schnitthöhe fest.
- Führen und halten Sie die Fadenspule in der gewünschten Höhe, um einen gleichmäßigen Schnitt zu erhalten.

Niedriges Trimmen

- Halten Sie die Sense mit einer leichten Neigung genau vor sich, sodass sich die Unterseite der Fadenspule **12** über dem Boden befindet und der Schnittfaden die richtige Schnittstelle trifft.
- Schneiden Sie immer von sich weg. Ziehen Sie die Sense nicht zu sich hin.

Schneiden am Zaun/Fundament

- Nähern Sie sich beim Schneiden langsam Maschendrahtzäunen, Lattenzäunen, Natursteinmauern und Fundamenten, um nah daran zu schneiden, ohne jedoch mit dem Schnittfaden gegen das Hindernis zu schlagen. Kommt der Schnittfaden z. B. mit Steinen, Steinmauern oder Fundamenten in Berührung, nutzt er sich ab oder franst aus. Schlägt der Schnittfaden gegen Zaungeflecht, bricht er ab.

Trimmen um Bäume

- Trimmen Sie um Baumstämme, nähern Sie sich langsam, damit der Schnittfaden die Rinde nicht berührt (siehe **Abb. F**).
- Gehen Sie um den Baum herum und schneiden Sie dabei von links nach rechts.
- Nähern Sie sich Gras oder Unkraut mit der Spitze des Schnitfadens, und kippen Sie die Fadenspule **12** leicht nach vorn.

Abmähen

Beim Abmähen erfassen Sie die gesamte Vegetation bis zum Grund.

- Dazu neigen Sie die Fadenspule **12** im 30-Grad-Winkel nach rechts (siehe **Abb. G**).



Verletzungsgefahr!

Beim Abmähen bis zum Grund werden Pflanzenteile, Erde und Steine bis zu 15 m und mehr weggeschleudert.

- Mähen Sie niemals, während andere Personen, insbesondere Kinder, oder Tiere in der Nähe sind. Halten Sie einen Sicherheitsabstand von 15 m ein. Bei Annäherung stellen Sie die Sense unverzüglich ab.
- Wenn Sie in der Nähe von Autos oder Häusern mähen, richten Sie die Sense so aus, dass Gegenstände in eine ungefährliche Richtung geschleudert werden.

Mit Schneidmesser arbeiten



Verletzungsgefahr!

Beim Arbeiten mit dem Schneidmesser besteht die Gefahr des Rückschlages, wenn dieses auf feste Hindernisse (Baumstamm, Ast, Baumstumpf, Stein oder dergleichen) trifft.

- Benutzen Sie das Schneidmesser nicht in der Nähe von Zäunen, Metallpfosten, Grenzsteinen oder Fundamenten.
- Verwenden Sie die Sense nicht zum Sägen von dickeren Stämmen oder anderem Holz.

Zum Schneiden von relativ dicken oder verholzten Stängeln gehen Sie folgendermaßen vor, um Rückschläge zu vermeiden:

1. Lehnen Sie die linke vordere Seite der Schutzhaube **9** an den zu schneidenden Stängel, ohne ihn mit dem Schneidmesser **16** zu berühren (siehe **Abb. H**).

2. Bewegen Sie nun das Schneidmesser langsam auf den Stängel zu und schneiden Sie ihn langsam durch.

Nach dem Arbeiten

1. Schalten Sie den Motor **3** aus (siehe Kapitel „Motor normal abstellen“).
2. Entfernen Sie alle Pflanzenreste und andere Verunreinigungen von Fadenspule **12** / Schneidmesser **16** und Schutzhaube **9**.
3. Stecken Sie die Schutzkappen wieder auf das Schneidmesser oder die Schutzkappe auf das Schnitffaden-Messer **11** an der Schnitffaden-Schutzhaube **10**.
4. Sie können die Sense bis zu 30 Tage ohne weitere Bedienungsschritte lagern. Wenn Sie die Sense länger nicht verwenden, beachten Sie unbedingt die nächsten Kapitel.

Lagerung der Sense



Explosions- und Brandgefahr!

Beim Lagern der Sense kann Treibstoff aus der Sense entweichen und sich entzünden.

- Lagern Sie die Sense und das Zubehör sicher und geschützt vor offenen Flammen und Hitze-/Funkenquellen wie Gasdurchlauferhitzern, Wäschetrocknern, Ölfen oder tragbaren Radiatoren etc.



Explosionsgefahr!

In der Sense befindliche Treibstoffreste können bei längerer Lagerung verdunsten und aus dem Motor entweichen.

- Verstauen Sie die Sense an einem trockenen Ort und weit entfernt von möglichen Entzündungsquellen, z. B. Öfen, Heißwasserboilern mit Gas, Gastrocknern etc.



Wird die Sense länger als 30 Tage ohne Entleerung des Treibstofftanks und des Motors gelagert, kann der im Vergaser befindliche Treibstoff verdunsten und einen gummiartigen Belag zurücklassen. Dies kann das Starten des Motors erschweren oder sogar Reparaturarbeiten nötig machen.

Wenn Sie die Sense für länger als 30 Tage verstauen, richten Sie sie folgendermaßen her:

1. Öffnen Sie vorsichtig den Tankverschluss **43** und entleeren Sie den restlichen Treibstoff in ein geeignetes Gefäß (siehe **Abb. D**).
2. Starten Sie den Motor **3** und lassen Sie ihn laufen, bis die Sense anhält. Dies entfernt den Treibstoff aus dem Vergaser.
3. Lassen Sie den Motor abkühlen (ca. 5 Minuten).
4. Entfernen Sie die Zündkerze (siehe Kapitel „Zündkerze warten“).
5. Geben Sie durch die Bohrung für die Zündkerze einen Teelöffel sauberes 2-Takt-Motoröl in die Verbrennungskammer.
6. Ziehen Sie mehrere Male langsam an der Starterleine **39**, um die internen Komponenten zu beschichten.
7. Setzen Sie die Zündkerze wieder ein (siehe Kapitel „Zündkerze warten“).

Inbetriebnahme nach längerer Lagerung

1. Entfernen Sie die Zündkerze (siehe Kapitel „Zündkerze warten“).
2. Ziehen Sie rasch an der Starterleine **39**, um überschüssiges Motoröl aus der Verbrennungskammer zu entfernen.
3. Reinigen Sie die Zündkerze und achten Sie auf den richtigen Elektrodenabstand an der Zündkerze; oder verwenden Sie eine neue Zündkerze mit richtigem Elektrodenabstand (siehe Kapitel „Zündkerze warten“).
4. Setzen Sie die Zündkerze wieder ein (siehe Kapitel „Zündkerze warten“).
5. Betanken Sie die Sense (siehe Kapitel „Sense betanken“).

Die Sense ist jetzt wieder betriebsbereit.

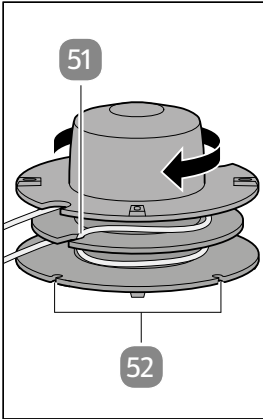
Transport

1. Entleeren Sie den Treibstofftank **45** (siehe Kapitel „Lagerung der Sense“).
2. Wenn Sie die Sense platzsparend transportieren wollen, demontieren Sie das Antriebsgestänge **8**: Lösen Sie die Rändelschraube **6** mit zwei bis drei Umdrehungen.
3. Drücken Sie den Zentrierhebel **22** und ziehen Sie das Antriebsgestänge aus dem Verbindungsstück **5** heraus.
4. Ziehen Sie die Rändelschraube wieder handfest an.
5. Stecken Sie die Schutzkappe auf das Antriebsgestänge.

Wartung

Fadenspule mit neuem Schnitffaden befüllen

1. Stecken Sie den Sechskantschlüssel, 4 mm **26** in die kleine Bohrung an der Seite des Getriebes **18**.
2. Drehen Sie die Zahnwelle mit Hilfe der Fadenspule **12**, bis der Sechskantschlüssel einrastet und die Drehung des Getriebes aufgehalten wird.
3. Drehen Sie nun die Fadenspule im Uhrzeigersinn von der Zahnwelle herunter.
4. Drücken Sie die Fadenspule an den Markierungen „PUSH TO OPEN“ zusammen und nehmen Sie den Deckel der Fadenspule ab.



5. Nehmen Sie die Fadenrolle aus dem Gehäuse und entfernen Sie vorhandene Fadenreste.
6. Legen Sie den neuen Schnitffaden in der Mitte zusammen und hängen Sie die entstandene Schlaufe in die Aussparung **51** der Fadenrolle ein.
7. Wickeln Sie den Schnitffaden unter Spannung gegen den Uhrzeigersinn auf die Fadenrolle auf. Je eine Hälfte des Fadens liegt dabei auf jeder Seite des Mittelsteges der Fadenrolle.
8. Haken Sie die letzten 15 cm der beiden Fadenenden in die gegenüberliegenden Fadenhalter **52** der Fadenrolle ein.
9. Führen Sie die beiden Fadenenden durch die Metallösen im Fadenspulen-Gehäuse.
10. Drücken Sie die Fadenrolle in das Fadenspulen-Gehäuse.
11. Ziehen Sie kurz und kräftig an beiden Fadenenden, um diese aus den Fadenhaltern zu lösen.
12. Drücken Sie den Deckel wieder auf die Fadenspule.
13. Schneiden Sie den überschüssigen Faden auf etwa 13 cm zurück. Das verringert die Belastung auf den Motor **3** während des Startens und Aufwärmens.

Schnitffaden-Messer schleifen

Das Schnitffaden-Messer kann mit der Zeit stumpf werden. Sollten Sie dies feststellen, gehen Sie folgendermaßen vor:

1. Lösen Sie die beiden Schrauben von der Schnitffaden-Schutzhaube **10** und nehmen Sie das Schnitffaden-Messer **11** von der Schnitffaden-Schutzhaube ab.
2. Spannen Sie das Schnitffaden-Messer in einen Schraubstock ein.
3. Schleifen Sie das Schnitffaden-Messer mit einer Flachfeile. Halten Sie dabei die Feile im Winkel der Schnittkante und feilen Sie nur in eine Richtung.
4. Schrauben Sie das geschärfte Schnitffaden-Messer wieder mit den beiden Schrauben an die Schnitffaden-Schutzhaube.

Luftfilter reinigen

Verschmutzte Luftfilter verringern die Motorleistung durch zu geringe Luftzufuhr zum Vergaser. Eine regelmäßige Kontrolle ist daher unerlässlich.

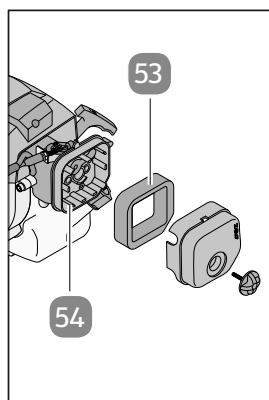
- Kontrollieren Sie den Luftfilter **53** alle 25 Betriebsstunden und reinigen Sie ihn bei Bedarf. Überprüfen Sie den Luftfilter bei sehr staubiger Luft häufiger.



Explosionsgefahr!

Wenn der Luftfilter mit Benzin oder Lösungsmitteln gereinigt wird, kann es beim Starten des Motors zur Explosion kommen.

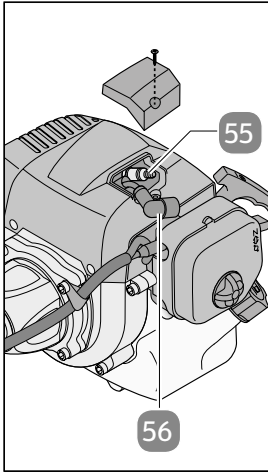
- Reinigen Sie den Luftfilter nicht mit Benzin oder brennbaren Lösungsmitteln.



1. Lösen Sie die Schraube **42** und nehmen Sie den Luftfilter-Deckel **41** ab.
2. Nehmen Sie den Luftfilter aus dem Luftfilter-Gehäuse **54**.
3. Reinigen Sie den Luftfilter durch Ausklopfen oder Ausblasen.
4. Legen Sie den Luftfilter wieder in das Luftfilter-Gehäuse ein.
5. Legen Sie den Luftfilter-Deckel wieder auf das Luftfilter-Gehäuse und schrauben Sie ihn mit der Schraube fest.

Zündkerze warten

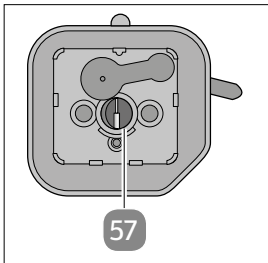
- Überprüfen Sie die Zündkerze erstmals nach 10 Betriebsstunden auf Verschmutzung.
- Reinigen Sie die Zündkerze gegebenenfalls mit einer Kupferdrahtbürste. Der Abstand der Elektroden soll 0,6 mm betragen.
- Warten Sie die Zündkerze danach alle 50 Betriebsstunden oder tauschen Sie sie aus.



1. Lösen Sie die Schraube der Abdeckung **38** und nehmen Sie diese ab.
2. Ziehen Sie den Zündkerzen-Stecker **56** ab.
3. Schrauben Sie die Zündkerze **55** mit dem Multifunktionswerkzeug **30** aus dem Motorblock heraus.
4. Reinigen Sie die Zündkerze gegebenenfalls mit einer Kupferdrahtbürste oder tauschen Sie sie gegen eine neue Zündkerze desselben Typs aus.
5. Schrauben Sie die Zündkerze mit Hilfe des Multifunktionswerkzeugs mit ca. 12 bis 15 Nm wieder in den Motorblock.
6. Setzen Sie die Abdeckung wieder auf und drehen Sie sie mit der Schraube fest.

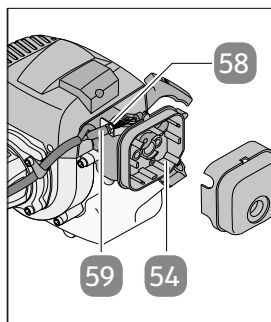
Gasseilzug einstellen

Wenn die Maximaldrehzahl der Sense mit der Zeit nicht mehr erreicht wird und sämtliche anderen Ursachen nach Kapitel „Fehlersuche“ ausgeschlossen sind, ist eine Überprüfung der Einstellung des Gasseilzuges erforderlich. Gehen Sie dazu wie folgt vor:



1. Lösen Sie die Schraube **42** und nehmen Sie den Luftfilter-Deckel **41** ab.
2. Drücken Sie den Gashebel **24** voll durch und überprüfen Sie, ob der Vergaserschieber **57** sich vollständig öffnet. In der nebenstehenden Abbildung ist die korrekte Öffnung des Vergaserschiebers zu sehen.

Wenn der Vergaserschieber nicht vollständig geöffnet ist, justieren Sie den Gasseilzug **50** nach.



3. Lösen Sie die Kontermutter **58** einige Umdrehungen.
4. Drehen Sie die Verstellerschraube **59** soweit heraus, bis der Vergaserschieber bei voll gedrücktem Gashebel vollständig geöffnet ist.
5. Schrauben Sie die Kontermutter wieder fest.
6. Legen Sie den Luftfilter-Deckel wieder auf das Luftfilter-Gehäuse **54** und schrauben Sie ihn mit der Schraube fest.

Getriebe schmieren

Versehen Sie das Getriebe ungefähr alle 20 Betriebsstunden mit etwas Getriebefließfett.

1. Schrauben Sie am Getriebe **18** die Schraube heraus.
2. Geben Sie etwas Getriebefließfett (ca. 10 g) in die Schmierstelle an der Seite des Getriebes.
3. Schrauben Sie anschließend die Schraube wieder in die Bohrung.

Standgas einstellen

HINWEIS!

Beschädigungsgefahr!

Eine nicht fachgerechte Einstellung des Standgases kann zu Beschädigungen des Motors führen.

- Die Einstellung des Standgases darf nur von einer autorisierten Fachwerkstatt durchgeführt werden.

Das Standgas muss im warmen Betriebszustand eingestellt werden. Die Anlaufdrehzahl des Schneidwerkzeugs muss mindestens die 1,25-fache Leerlaufdrehzahl sein.

Reinigung



Verbrennungsgefahr!

Die Sense wird während des Betriebs heiß.

- Lassen Sie die Sense vor jeder Reinigung vollständig abkühlen.

HINWEIS!

Kurzschlussgefahr!

In das Gehäuse eingedrungene Flüssigkeiten können einen Kurzschluss verursachen.

- Tauchen Sie die Sense niemals in Flüssigkeiten.
- Achten Sie darauf, dass keine Flüssigkeiten in das Gehäuse gelangen.

HINWEIS!

Beschädigungsgefahr!

Unsachgemäßer Umgang mit der Sense kann zu Beschädigungen der Sense führen.

- Verwenden Sie keine aggressiven Reinigungsmittel, Bürsten mit Metall- oder Nylonborsten sowie keine scharfen oder metallischen Reinigungsgegenstände wie Messer, harte Spachtel und dergleichen. Diese können die Oberflächen beschädigen.
1. Reinigen Sie die Sense mit einem feuchten Tuch und ggf. mit einem milden Spülmittel.
 2. Wischen Sie anschließend alle Teile trocken.

Fehlersuche

Störung	Mögliche Ursache	Behebung
Die Sense springt nicht an.	Fehlerhaftes Vorgehen beim Starten	Gehen Sie zum Starten der Sense wie im Kapitel „Mit kaltem Motor starten“ vor.
	Verrußte oder feuchte Zündkerze	Reinigen Sie die Zündkerze oder erneuern Sie diese (siehe Kapitel „Zündkerze warten“).
	Falsche Vergasereinstellung	Kontaktieren Sie bitte unsere Servicestelle.
Die Sense springt an, hat aber nicht die volle Leistung.	Falsche Einstellung des Choke-Hebels	Stellen Sie den Choke-Hebel auf die Position „  “.
	Verschmutzter Luftfilter	Reinigen Sie den Luftfilter (siehe Kapitel „Luftfilter reinigen“).
	Falsche Vergasereinstellung	Kontaktieren Sie bitte unsere Servicestelle.
Der Motor läuft unregelmäßig.	Falscher Elektrodenabstand der Zündkerze	Reinigen Sie die Zündkerze und stellen Sie den richtigen Elektrodenabstand ein oder erneuern Sie die Zündkerze (siehe Kapitel „Zündkerze warten“).
	Falsche Vergasereinstellung	Kontaktieren Sie bitte unsere Servicestelle.
Motor raucht übermäßig.	Falsche Treibstoffmischung	Verwenden Sie die richtige Treibstoffmischung (siehe Treibstoff-Mischtabelle im Kapitel „Sense betanken“).
	Falsche Vergasereinstellung	Kontaktieren Sie bitte unsere Servicestelle.

Ersatz- und Zubehörteile

Passende Ersatz- und Zubehörteile für Ihre Sense können Sie über das Internet bestellen: **www.isc-gmbh.info**.

Dort finden Sie aktuelle Preise und Informationen. Folgende Angaben sollten Sie bei der Ersatzteilbestellung machen:

- Typ: GLBC 43/1 AS
- Einhell-Artikelnummer: 3401971
- Ident-Nr. der Sense 11078
- Ersatzteil-Nr. des benötigten Ersatzteils

Technische Daten

Modell:	GLBC 43/1 AS
Motortyp:	2-Takt-Motor, luftgekühlt, Chromzylinder
Motorleistung (max.):	1,25 kW/1,7 PS
Hubraum:	42,7 cm ³
Leerlaufdrehzahl Motor:	3 000 +/- 300 min ⁻¹
Max. Drehzahl Motor	
• Sense:	9 000 min ⁻¹
• Trimmer:	8 000 min ⁻¹
Max. Schnittgeschwindigkeit	
• Sense:	6 750 min ⁻¹
• Trimmer:	6 000 min ⁻¹
Gewicht (leerer Tank):	ca. 6,7 kg
Schnittkreis, Schnitffaden ø:	ca. 42 cm
Schnittkreis, Schneidmesser ø:	ca. 25,5 cm
Schnitffadenlänge:	ca. 4,0 m
Schnitffaden ø:	ca. 2,4 mm
Zündung:	elektronisch
Antrieb:	Zentrifugalkupplung
Tankinhalt:	ca. 1 000 ml
Zündkerze:	L8RTC (NGK BM6A)
Benzinverbrauch (spezifisch):	450 g/kWh
Artikelnummer:	53759

Geräusch und Vibration



Gesundheitsgefahr!

Das Arbeiten ohne Gehörschutz oder Schutzkleidung kann zu Gesundheitsschäden führen.

- Tragen Sie bei der Arbeit einen Gehörschutz und angemessene Schutzkleidung.

Die Geräusch- und Vibrationswerte wurden entsprechend ISO 22867 ermittelt.

Schalldruckpegel L_{pA} :	98 dB(A)
Unsicherheit K_{pA} :	3 dB(A)
Schallleistungspegel L_{WA} :	114 dB(A)
Schwingungsemissionswert a_h :	7,5 m/s ²
Unsicherheit K:	1,5 m/s ²

Technische Änderungen vorbehalten.

Hinweise zu Geräuschen und Vibrationen

Die angegebenen Schallpegel und der angegebene Schwingungsemissionswert wurden nach dem genormten Prüfverfahren ISO 22867 gemessen. Der Schalldruckpegel und der Schwingungsemissionswert ändern sich in Abhängigkeit von den Pflanzten, der Arbeitsumgebung und dem Umgang mit der Sense und können in Ausnahmefällen über den angegebenen Werten liegen.

Der Schalldruckpegel beschreibt die Wirkung einer Schallquelle bzw. deren Schallleistung auf den Luftdruck. Er ist eine Bewertungsgröße. Die Entfernung zur Schallquelle und die Beschaffenheit der Umgebung beeinflussen den Schalldruckpegel wesentlich.

Der Schallleistungspegel beschreibt die tatsächliche Schallenergie, die von einer Schallquelle abgegeben wird. Er ist eine Berechnungsgröße. Der Wert ist unabhängig zur Entfernung und zur Umgebung der Schallquelle.

Der Schwingungsemissionswert ist ein Wert für eine einleitende Einschätzung der Schwingungsbelastung. Er kann auch zum Vergleich von Elektrowerkzeugen dienen.

Mindern Sie die Wirkungen der Schall- und Schwingungsemissionen durch Tragen eines Gehörschutzes und von Handschuhen. Legen Sie genügend oft Pausen ein, um eine Überanstrengung des Gehörs, der Muskulatur oder der Gelenke zu vermeiden.

Wenn Sie während der Arbeit mit der Sense keinen Gehörschutz tragen, kann es zu Hörverlust oder anderen unheilbaren Hörschäden kommen.

Entsorgung

Verpackung entsorgen



Entsorgen Sie die Verpackung sortenrein. Geben Sie Pappe und Karton zum Altpapier, Folien in die Wertstoffsammlung.

Sense entsorgen

(Anwendbar in der Europäischen Union und anderen europäischen Staaten mit Systemen zur getrennten Sammlung von Wertstoffen)



Altgeräte dürfen nicht in den Hausmüll!

Sollte die Sense einmal nicht mehr benutzt werden können, so ist jeder Verbraucher **gesetzlich verpflichtet, Altgeräte getrennt vom Hausmüll**, z. B. bei einer Sammelstelle seiner Gemeinde/seines Stadtteils, abzugeben. Damit wird gewährleistet, dass Altgeräte fachgerecht verwertet und negative Auswirkungen auf die Umwelt vermieden werden. Deswegen sind Elektrogeräte mit dem hier abgebildeten Symbol gekennzeichnet.

Konformitätserklärung

Einhell Germany AG · Wiesenweg 22 · D-94405 Landau/Isar
EU

Konformitätserklärung

- D** erklårt folgende Konformität gemäß EU-Richtlinie und Normen für Artikel
- GB** explains the following conformity according to EU directives and norms for the following product
- F** déclare la conformité suivante selon la directive CE et les normes concernant l'article
- I** dichiara la seguente conformità secondo la direttiva UE e le norme per l'articolo
- NL** verklaart de volgende overeenstemming conform EU richtlijn en normen voor het product
- E** declara la siguiente conformidad a tenor de la directiva y normas de la UE para el artículo
- P** declara a seguinte conformidade, de acordo com as diretiva CE e normas para o artigo
- DK** attesterer følgende overensstemmelse i medfør af EU-direktiv samt standarder for artikel
- S** förklarar följande överensstämmelse enl. EU-direktiv och standarder för artikeln
- FIN** vakuuttaa, että tuote täyttää EU-direktiivin ja standardien vaatimukset
- EE** tõendab toote vastavust EL direktiivile ja standarditele
- CZ** vydává následující prohlášení o shodě podle směrnice EU a norem pro výrobek
- SLO** potrjuje sledečo skladnost s smernico EU in standardi za izdelke
- SK** vydáva nasledujúce prehlásenie o zhode podľa smernice EU a noriem pre výrobok
- H** a cikkekhez az EU-irányvonal és Normák szerint a következő konformitást jelenti ki
- PL** deklaruje zgodność wymienionego poniżej artykułu z następującymi normami na podstawie dyrektywy WE.
- BG** декларира съответното съответствие съгласно Директива на ЕС и норми за артикул
- LV** raskaidro šādu atbilstību ES direktīvai un standartiem
- LT** apibūdina šį atitikimą EU reikalavimams ir prekės normoms
- RO** declară următoarea conformitate conform directivei UE și normelor pentru articolul
- GR** δηλώνει την ακόλουθη συμμόρφωση σύμφωνα με την Οδηγία ΕΚ και τα πρότυπα για το προϊόν
- HR** potvrđuje sledeću uskladenost prema smjernicama EU i normama za artikl
- BIH** potvrđuje sledeću uskladenost prema smjernicama EU i normama za artikl
- RS** potvrđuje sledeću uskladenost prema smernicama EZ i normama za artikal
- RUS** следующим удостоверяется, что следующие продукты соответствуют директивам и нормам ЕС
- UKR** проголошує про зазначену нижче відповідність виробу директивам та стандартам ЄС на виріб
- MK** ja izjavuwa slednata soobraznost согласно EU-директивата и нормите за артикли
- TR** Ürünü ile ilgili AB direktifleri ve normları gereğince aşağıda açıklanan uygunluğu belirtir
- N** erklærer følgende samsvar i henhold til EU-direktivet og standarder for artikkel
- IS** Lysir uppfyllingu EU-regluna og annarra staðla vöru

Benzin-Motorsense GLBC 43/1 AS (Gardenline)

- | | |
|---|--|
| <input type="checkbox"/> 2014/29/EU | <input checked="" type="checkbox"/> 2006/42/EC |
| <input type="checkbox"/> 2005/32/EC_2009/125/EC | <input type="checkbox"/> Annex IV
Notified Body:
Notified Body No.:
Reg. No.: |
| <input type="checkbox"/> 2014/35/EU | |
| <input type="checkbox"/> 2006/28/EC | <input checked="" type="checkbox"/> 2000/14/EC_2005/88/EC |
| <input checked="" type="checkbox"/> 2014/30/EU | <input checked="" type="checkbox"/> Annex V |
| <input type="checkbox"/> 2014/32/EU | <input type="checkbox"/> Annex VI
Noise: measured $L_{WA} = 109,8$ dB (A); guaranteed $L_{WA} = 114$ dB (A)
$P = 1,25$ KW; $L\varnothing =$ cm
Notified Body: |
| <input type="checkbox"/> 2014/53/EC | |
| <input type="checkbox"/> 2014/68/EU | <input checked="" type="checkbox"/> 2012/46/EU
Emission No.: e11*97/68SA*2012/46*3060*00 |
| <input type="checkbox"/> 90/396/EC_2009/142/EC | |
| <input type="checkbox"/> 89/686/EC_96/58/EC | |
| <input type="checkbox"/> 2011/65/EU | |

Standard references: EN ISO 11806-1; EN 14982

Landau/Isar, den 25.10.2018


 Weichselgartner/General-Manager


 Yong/Product-Management

First CE: 13
 Art.-No.: 34.019.71 I.-No.: 11078
 Subject to change without notice

Archive-File/Record: NAPR019773
 Documents registrar: Daniel Laubmeier
 Wiesenweg 22, D-94405 Landau/Isar



Da bin ich mir sicher.



VERTRIEBEN DURCH:

EINHELL GERMANY AG
WIESENWEG 22
94405 LANDAU A. D. ISAR
GERMANY

KUNDENDIENST

53759



0043 120 533 502



www.isc-gmbh.info

MODELL:
GLBC 43/1 AS

05/2019

3
JAHRE
GARANTIE