

- ⓓ **Bedienungsanleitung
Klimagerät**
- ⓕ **Mode d'emploi
Climatiseur**
- ⓃⓁ **Gebruiksaanwijzing
Klimatiseringstoestel**
- Ⓡ **Istruzioni per l'uso
Climatizzatore**
- ⓔ **Manual de instrucciones
Equipo de aire acondicionado**
- Ⓟ **Manual de instruções
Aparelho de ar condicionado**

Einhell[®]
NEW GENERATION

2

CE

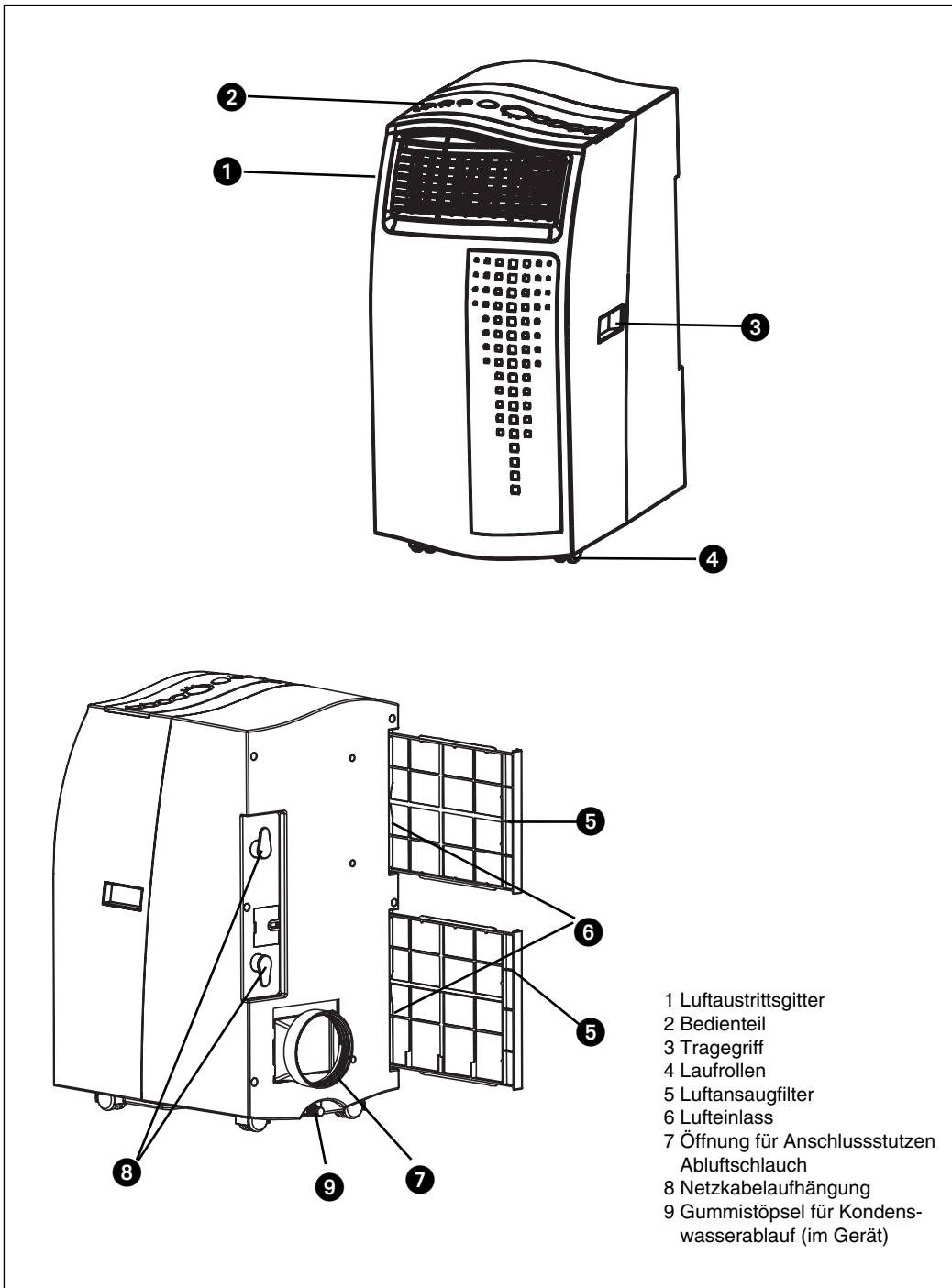
Art.-Nr.: 23.602.10

I.-Nr.: 01015

NMK 3500

D

Gerätebeschreibung



*** Bitte lesen die Anleitung sorgfältig vor Inbetriebnahme des Geräts und bewahren Sie diese Unterlagen gut auf.**

Mit dem Kauf dieses transportablen Klimagerätes haben Sie einen guten Kauf getätigt. Das Gerät ist sehr professionell konstruiert und bietet ein Maximum an Komfort für viele Jahre, vorausgesetzt es wird gemäß der Betriebsanleitung verwendet. Lesen Sie also die Anleitung sorgfältig durch und bewahren Sie diese für späteres Nachschlagen gut auf.

Vor dem Gebrauch

1. Stellen Sie das transportable Gerät stets auf einen stabilen Untergrund.
2. Schließen Sie das Gerät an der richtigen Steckdose an.
3. Schließen Sie den Abluftschlauch am Klimagerät an.

Technische Daten

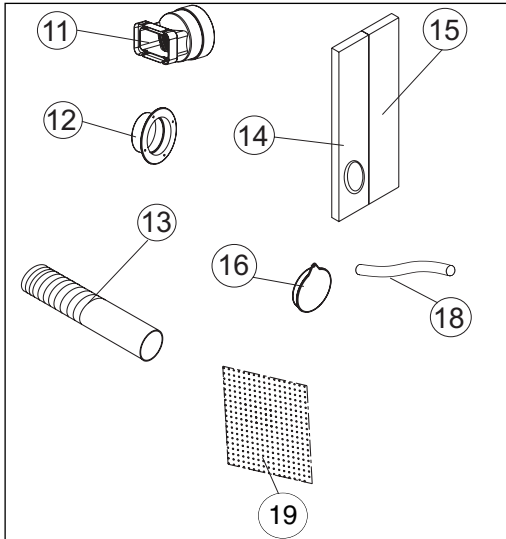
Kältemittel	R410 A
Kältemittelfüllmenge	780 g
Kühlleistung (EN 14511)	3495 Watt / 12000 BTU/h
Netzspannung	230 V ~ 50 Hz
Leistungsaufnahme	1250 W
Energieeffizienzklasse	A
Luftdurchsatz max.	580 m ³ /Std
Raumgröße max.	115 m ³
Entfeuchtungsleistung	53 l/Tag
Ventilatorgeschwindigkeit	3
Schalldruckpegel	≤ 54 dB (A)
Einsatzbereich Raumtemperatur	18 - 32°C
Maße (BxTxH)	35,6 x 53,4 x 76,2 cm
Nettogewicht	38 kg

Hinweis: Verbrauchswerte wurden bei 27°C Raumtemperatur und 60% Luftfeuchtigkeit ermittelt.

Wichtige Sicherheitshinweise

Vermeidung von Unfällen

- Vergewissern Sie sich, dass der elektrische Anschluss richtig ist.
 - Vergewissern Sie sich, dass das Gerät gemäß der Betriebsanleitung richtig installiert ist.
 - Junge, ältere und behinderte Menschen sind sich oft nicht der möglichen Gefahren bewusst, die bei der Benützung elektrischer Geräte auftreten können. Deshalb sollte das Gerät niemals ohne Aufsicht dieser Personen betrieben werden.
 - Verwenden Sie dieses Gerät niemals in der Nähe von Badewannen, Duschen oder Waschbecken.
 - Keine Gegenstände auf die Luftschlitze legen.
 - Mindestabstand zur Wand beträgt 50 cm.
 - Ziehen Sie Vorhänge oder Gardinen an den Fenstern während der grössten Sonneneinstrahlung zu oder stellen Sie die Jalousien entsprechend ein.
 - Halten Sie den Luftfilter sauber. Unter normalen Bedingungen sollte der Filter jeden Monat gereinigt werden. Da der Luftfilter auch kleine Staubteilchen zurückhält, kann es unter Umständen notwendig sein, den Filter auch öfters zu reinigen. **Das Gerät darf auf keinen Fall ohne Filter betrieben werden.**
 - Bei Beginn stellen Sie die Ventilatorgeschwindigkeit auf hohe Stufe und das Thermostat auf die größte Kühlung ein. Später dann auf NIEDRIGE KÜHLUNG stellen und das THERMOSTAT auf die gewünschte Temperatur einstellen.
- Weitere Hinweise:**
- Verwenden Sie kein Verlängerungskabel oder einen Zusatzstecker, an dem noch ein anderes Gerät mit diesem Klimagerät angesteckt ist.
 - Bei Kühlfunktion muss die warme Abluft über den Schlauch nach aussen geleitet werden. Eine Öffnung in der Wand oder im Fenster ist für das mitgelieferte Abluft-Set erforderlich.
 - Ziehen Sie immer nach Gebrauch oder bei Instandhaltungsarbeiten den Netzstecker.
 - Vermeiden Sie den Kontakt des Gerätes mit Chemikalien.
 - Wartungs- und Instandhaltungsarbeiten dürfen nur durch einen Elektro-bzw. Kältefachbetrieb durchgeführt werden.

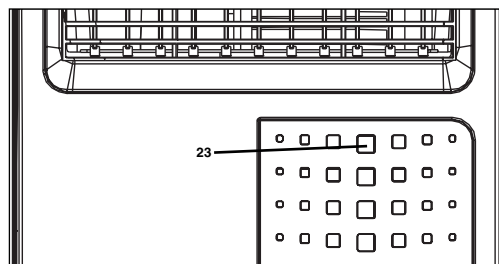
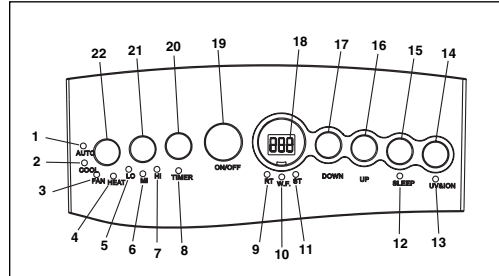
D**Zubehör**

- 11 Abluft-Anschlussstutzen
- 12 Durchführungsring
- 13 Abluftschlauch
- 14 Schaumstoff (wird bei Abluftaustritt durch das offene Fenster eingesetzt)
- 15 Schaumstoff (wird bei Abluftaustritt durch das offene Fenster in den noch offenen Bereich des Fensters eingesetzt. Es soll wenn möglich keine zusätzliche warme Luft von aussen in den Raum gelangen).
- 16 Abdeckkappe für Fenster - Mauerdurchführung
- 18 Wasserablaufschlauch
- 19 Aktivkohlefilter
o.B.Fernbedienung

Beschreibung der Betriebselemente

- 1. LED „Automatikfunktion eingestellt“
- 2. LED „Kühlfunktion eingestellt“
- 3. LED „Lüfterfunktion eingestellt“
- 4. nicht belegt
- 5. LED „Ventilator langsam“
- 6. LED „Ventilator mittel“
- 7. LED „Ventilator schnell“
- 8. LED „Zeitschaltuhr betätigt“
- 9. LED „Raumtemperatur“
- 10. LED „Kondenswasserbehälter voll“
- 11. LED „Temperatur Einstellung“
- 12. LED „Schlaffunktion eingestellt“
- 13. nicht belegt
- 14. nicht belegt

- 15. Wahlschalter „Schlaffunktion“
- 16. Wahlschalter „Wärmer“
- 17. Wahlschalter „Kühler“
- 18. LCD Anzeigefeld
- 19. Ein-/Ausschalter
- 20. Schalter für „Zeitschaltuhr“
- 21. Wahlschalter „Ventilatorgeschwindigkeit“
- 22. Wahlschalter „Funktion“
- 23. Fernbedienungssensor

**Gerät Ein- und Ausschalten**

Drücken Sie den Ein-/Ausschalter (ON/OFF). Das Gerät startet automatisch. Ist die Umgebungstemperatur:

- Höher als 23°C arbeitet das Gerät in der Kühlfunktion
- Zwischen 20°C und 23°C arbeitet das Gerät in der Lüfterfunktion.

Entsprechend der Funktion in der das Gerät arbeitet, leuchten die LED's (s. Bedienfeld).

Hinweis: Das LCD Anzeigefeld zeigt die aktuelle Raumtemperatur an. (0-50°C)

Um das Gerät auszuschalten, drücken Sie nochmals den Ein-/Ausschalter.

Funktion auswählen

Drücken Sie den Wahlschalter „Funktion“ (MODE) in der Reihenfolge „Automatik“, „Kühlen“, „Lüfter“. Die der gewählten Funktion entsprechende LED leuchtet (s. Bedienfeld).

Soll-Temperatur einstellen

Drücken Sie den Wahlschalter „Wärmer“ (UP) oder

„Kühler“ (DOWN) um die von Ihnen gewünschte Solltemperatur einzustellen. Beim Drücken des Wahlschalters „Wärmer“ oder „Kühler“ wird im LCD Anzeigefeld die von Ihnen gewünschte Solltemperatur angezeigt. Ansonsten zeigt das LCD Anzeigefeld immer die aktuelle Raumtemperatur an. Das Gerät ist in der Kühlfunktion auf 24°C eingestellt.

Ventilatorgeschwindigkeit auswählen

Drücken Sie den Wahlschalter „Ventilatorgeschwindigkeit“ um die gewünschte Ventilatorgeschwindigkeit einzustellen. Die der gewählten Funktion entsprechende LED leuchtet (s. Bedienfeld).

Ist das Gerät in „Automatikfunktion“ (AUTO) wird die Ventilatorgeschwindigkeit abhängig von der Raumtemperatur automatisch vom Gerät ausgewählt. Die entsprechende LED leuchtet. Der Wahlschalter „Ventilatorgeschwindigkeit“ ist deaktiviert.

Zeitschaltuhr einstellen

Drücken Sie den Schalter für „Zeitschaltuhr“ (TIMER) um die gewünschte Betriebsdauer (1 – 24 h) festzulegen. Die LED „Zeitschaltuhr betätigt“ (TIMER) leuchtet. Ist die Zeitschaltuhr eingestellt, schaltet das Gerät automatisch ab. Beim Drücken des Schalters „Zeitschaltuhr“ wird im LCD Anzeigefeld die von Ihnen eingestellte Zeit angezeigt. Ist die Zeitschaltuhr nicht eingeschaltet, läuft das Gerät ständig.

Drücken Sie den Schalter für „Zeitschaltuhr“ (TIMER) ohne dass eine der anderen Funktionen eingeschaltet ist, können Sie die Einschaltzeit des Geräts festlegen.

Steht z.B. die Zeitschaltuhr auf „2“ schaltet das Gerät nach Ablauf von 2 Stunden automatisch ein.

Schlaffunktion einschalten

Drücken Sie die Taste „Sleep“ um die Schlaffunktion einzuschalten. Um eine Unterkühlung zu vermeiden steigt die eingestellte Raumtemperatur in der ersten Stunde um 1°C bzw. innerhalb zwei Stunden um 2°C. Beim Ausschalten der Schlaffunktion sinkt die Raumtemperatur wieder auf den eingestellten Wert. Nach 12 Stunden Einschaltzeit in der Schlaffunktion schaltet das Gerät automatisch aus.

Alle Funktionen können auch mit der mitgelieferten Fernbedienung eingestellt werden.

Die Fernbedienung benötigt 2 Stück MICRO (AAA) Batterien (nicht im Lieferumfang).

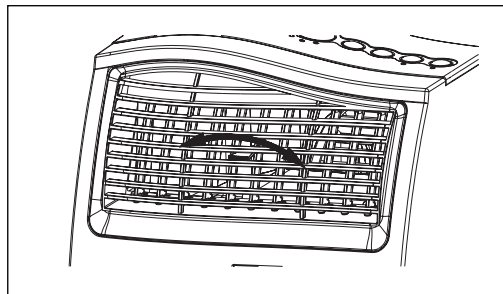
- Um den Kompressor zu schonen, läuft er erst nach 3 Minuten nach dem Anschalten an. Das gleiche gilt beim Ausschalten.

- Das Kühlsystem schaltet sich aus, wenn die Zimmertemperatur niedriger als der eingestellte Wert am Thermostat ist. Die Luftumwälzung - Ventilation läuft wie eingestellt weiter. Wenn die Raumtemperatur wieder ansteigt, schaltet sich die Kühlung wieder ein.

EINSTELLUNG DER LUFTRICHTUNG

Justierung der vertikalen Lüftungsgitter:

Die vertikale Richtung der Luftströmung wird durch die vertikalen Lüftungsgitter bestimmt. Sie müssen per Hand eingestellt werden.



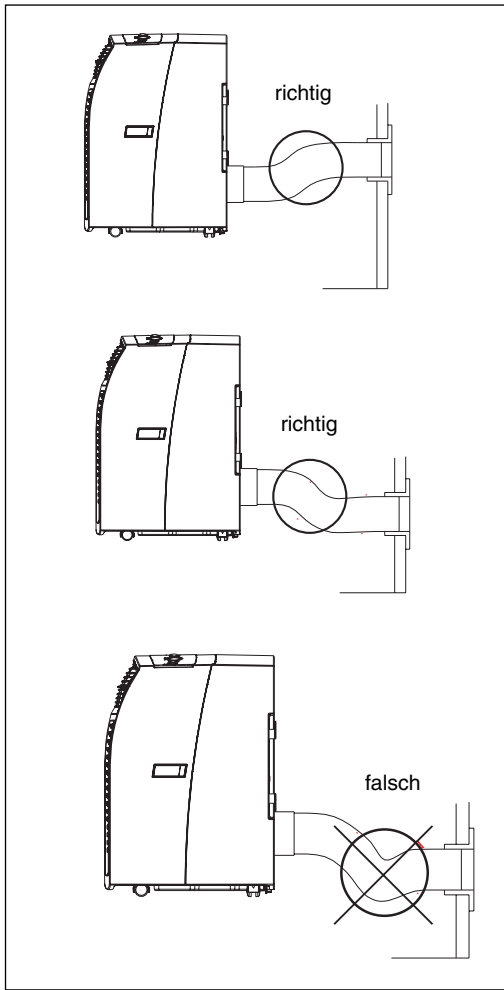
MONTAGE DES ABLUFTSCHLAUCHES

Verwenden Sie nur den mitgelieferten Abluftschlauch. Die Länge des Abluftschlauches kann von 300 mm bis 1500 mm variiert werden. Die beste Kühlleistung erhalten Sie mit der kürzesten Abluftschlauchlänge. Knicke oder starke Krümmungen des Abluftschlauches sollten vermieden werden, damit die Abluft ungehindert nach aussen strömen kann. Wenn dies nicht beachtet wird, kann es zu Überhitzungen des ganzen Gerätes kommen und das Gerät abschalten. Das Gerät könnte dadurch beschädigt werden.

Warnung!

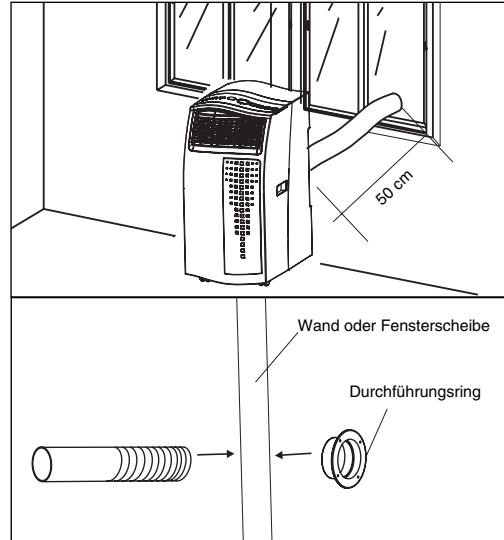
Die Länge des Abluftschlauches ist auf die technische Spezifikation des Gerätes abgestimmt. Verlängern Sie nicht den Schlauch, dies könnte zu Störungen am Gerät führen.

D



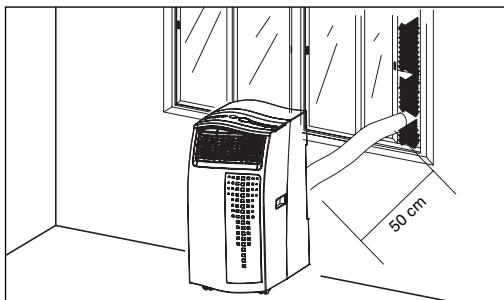
Verwenden Sie die Schaumstoffteile und kürzen Sie sie wenn nötig. Führen Sie den Abluftschlauch durch die Schaumstofföffnung ins Freie. Sichern Sie das Fenster, sodass der Schaumstoff zuverlässig hält.
Hinweis: Treffen Sie Vorkehrungen gegen unbefugtes Eindringen durch das Fenster.

B) Montage des Abluftschlauches durch die Fensterscheibe oder Wand



- ca. 136 mm Ø Loch in die Scheibe oder Wand schneiden bzw. bohren.
- Durchführungsring von aussen nach innen stecken und befestigen.
- Abluftschlauch in den Durchführungsring stecken.
- Bei Nichtbetrieb der Anlage die Abdeckkappe von aussen auf den Durchführungsring stecken.

A) Montage des Abluftschlauches durchs offene Fenster



C) Ablassen des Kondenswassers im Wassertank

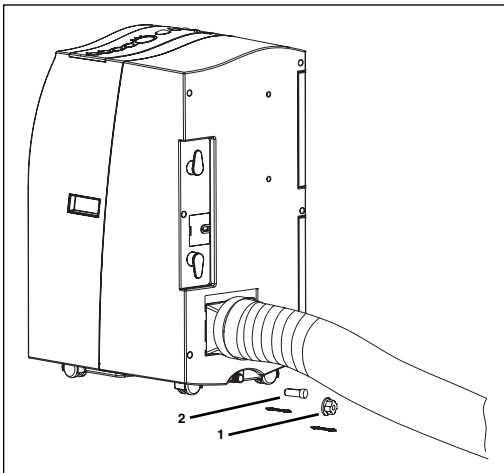
DAS GESAMTE KONDENSWASSER MUSS VOR AUSSERBETRIEBNAHME ODER UMSTELLUNG ABGELASSEN WERDEN:

Hinweis

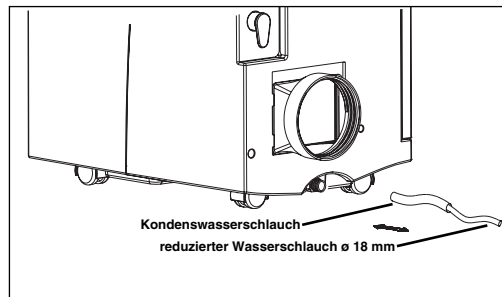
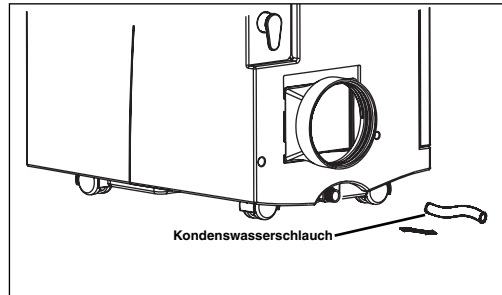
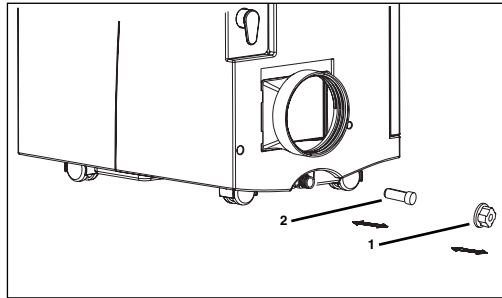
Wenn der Kondenswasserbehälter voll ist, schalten Kompressor und Ventilator ab. Die LED „W.F.“ blinkt und ein Signal ertönt kurzzeitig. Anschließend erlischt das akustische Signal, die LED „W.F.“ blinkt weiter.

In diesem Fall entleeren Sie den Behälter wie unten beschrieben:

1. Ziehen Sie den Netzstecker.
2. Schieben Sie einen Behälter unter die Ablassschraube
3. Schrauben Sie die Ablassschraube (1) ab
4. Entfernen Sie den Stopfen (2)
5. Das Kondenswasser läuft in den Behälter.
6. Nachdem der Kondenswasserbehälter komplett entleert ist, montieren Sie Stopfen (2) und Ablassschraube (1) wieder.
7. Das Gerät kann wieder in Betrieb genommen werden.



außen verlaufen. Die „Kondenswasserbehälter voll“ Anzeige ist außer Betrieb.



D) Ablassen des Kondenswassers mit Kondenswasserschlauch

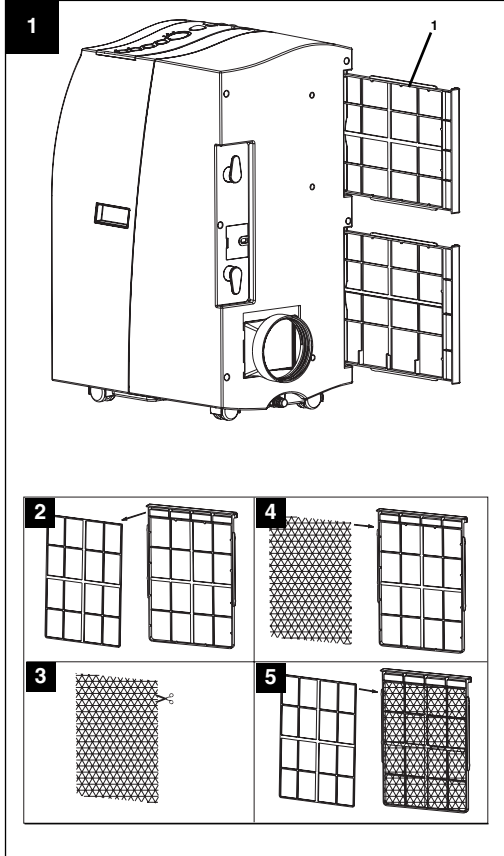
1. Ziehen Sie den Netzstecker.
2. Ablaufschraube (1) abschrauben
3. Entfernen Sie den Stopfen (2)
4. Kondenswasserschlauch aufstecken und mit Schelle sichern
5. Der Ablaufschlauch kann mit einem Ø18mm Schlauch verlängert werden. Verwenden Sie dazu ein passendes Verbindungsstück.

Hinweis:

Der Ablaufschlauch muss leicht abfallend nach

D**Kohlefilter erneuern**

1. Filterrahmen (1) entnehmen
2. Filterhalter von Filterrahmen entfernen
3. Kohlefilter aus der Tüte nehmen
4. Kohlefilter in Filterrahmen legen
5. Filter mit Filterhalter befestigen
6. Filterrahmen (1) einschieben

**Instandhaltung**

1. Ziehen Sie zuerst den Netzstecker, um einen Stromschlag oder Feuergefahren zu vermeiden.
2. Verwenden Sie nur milde Reinigungsmittel und ein weiches Tuch, um den Filter und das Gehäuse zu reinigen. Verwenden Sie niemals aggressive Mittel, Benzin, Alkohol oder Verdünnung zur Reinigung. Setzen Sie den Filter erst wieder ein, wenn er trocken ist.
3. Am Ende der Saison bitte den Wasserbehälter entleeren, rollen Sie das Netzkabel auf, reinigen den Filter und das Gehäuse, setzen den Filter, wenn trocken, wieder ein und packen das Gerät am besten in den Originalkarton zur Lagerung. Legen Sie keine schweren Gegenstände auf das Gerät.

PROBLEMLÖSUNG

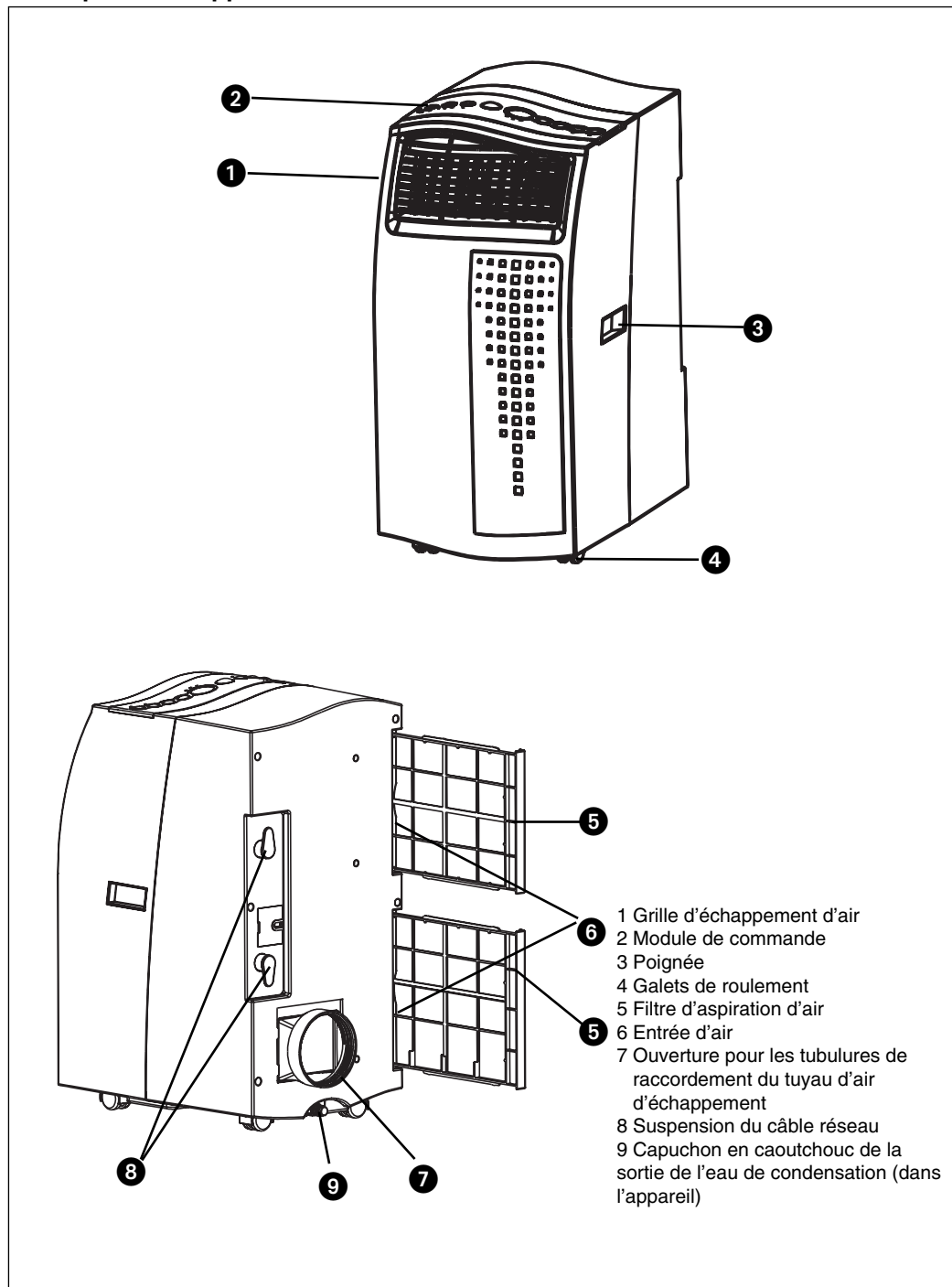
Wenn das Gerät richtig betrieben wird, dürften keine Störungen auftreten. Bei Störungen prüfen Sie die folgenden Möglichkeiten, bevor Sie den Kundendienst verständigen.

Problem	Möglicher Grund
Gerät arbeitet nicht	Ist der Netzstecker richtig eingesteckt? Ist Spannung an der Netzsteckdose? Ist die Raumtemperatur unter der eingestellten Temperatur? Ist der Kondenswasserbehälter voll?
Gerät kühlt nicht zufriedenstellend	Ist direkte Sonneneinstrahlung im Raum? Sind Türen und Fenster geöffnet? Sind sehr viele Menschen im Raum? Entsteht durch ein Gerät viel Wärme im Raum?
Schwache Lüftungsleistung	Ist der Luftschlauch verstopft? Ist der Filter verschmutzt? Ist der Lufteinlass bzw. Luftauslass blockiert?
Gerät ist zu laut	Ist das Gerät uneben/schräg aufgestellt?
Kompressor läuft nicht	Ist der Kondenswasserbehälter voll? Ist der Kompressor überhitzt und der Überhitzungsschutz hat den Kompressor abgeschaltet, warten Sie bis der Kompressor wieder abgekühlt ist.

Nach längerem Gebrauch sollte das Gerät durch eine Fachfirma überprüft werden.

F

Description de l'appareil



*** Veuillez lire ces instructions minutieusement avant la mise en service de l'appareil et bien conserver cette documentation.**

En achetant ce climatiseur transportable, vous avez fait un bon choix. Cet appareil est très professionnel et offre un maximum de confort pour de nombreuses années, à condition qu'il soit employé conformément à ce mode d'emploi. Veuillez donc lire minutieusement ces instructions et gardez-les bien afin de pouvoir les utiliser plus tard.

1. Avant l'utilisation

1. Positionnez toujours l'appareil transportable sur une base stable.
2. Connectez l'appareil à une prise correcte.
3. Raccordez le tuyau d'air d'échappement au climatiseur.

2. Caractéristiques techniques

Réfrigérant :	R410 A
Quantité de remplissage de réfrigérant :	780 g
Puissance frigorifique	12000 BTU/h / 3495 watts
Tension du secteur	230 V ~ 50 Hz
Puissance absorbée	1250 W
Classe d'efficacité énergétique	A
Débit d'air maxi.	580 cbm/h.
Taille de la pièce maxi. :	115 m ³
Puissance de déshydratation maxi. :	53 l/jour
Vitesse du ventilateur	3Température ambiante du site d'application :
	18 - 32°C
Niveau de pression acoustique	≤ 54 dB(A)
Cotes (LaxPrxH)	35,6 x 53,4 x 76,2 cm
Poids net	38 kg

Remarque : Les valeurs de consommation ont été mesurées à une température ambiante de 30°C et avec 70% d'humidité de l'air.

3. Consignes de sécurité importantes

Eviter les accidents

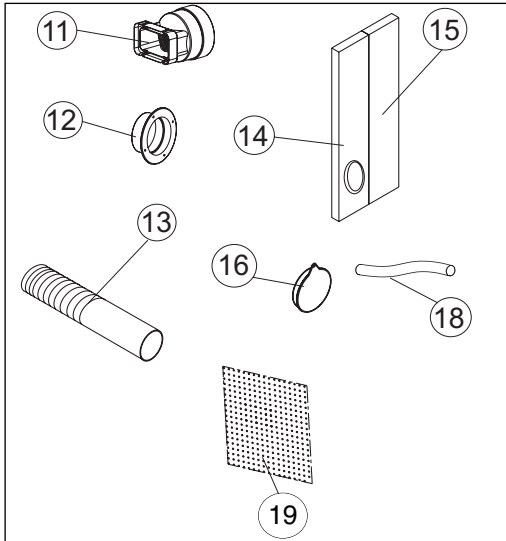
- Assurez-vous que le raccordement électrique est correct.
- Assurez-vous que l'appareil est installé conformément au mode d'emploi.
- Les enfants et personnes sous prise de médicaments ou sous l'effet de l'alcool doivent être maintenues à l'écart de l'appareil.
- N'utilisez jamais cet appareil à proximité de baignoires, douches ou lavabos.
- Ne placez aucun objet sur les canaux de ventilation.
- Distance minimale par rapport au mur : 50 cm.
- Fermez les rideaux des fenêtres pendant les plus forts rayons de soleil ou régler les stores en fonction.
- Maintenez le filtre d'air propre. A des conditions normales, le filtre doit être nettoyé chaque mois.
- Puisque le filtre d'air bloque également les petites particules de poussière, il peut être, le cas échéant, nécessaire de le nettoyer également plus souvent. **L'appareil ne doit en aucun cas être mis en service sans filtre.**
- Au début, réglez la vitesse du ventilateur en position haute et le thermostat sur le plus fort refroidissement. Ensuite mettez-le REFROIDISSEMENT LEGER et réglez le THERMOSTAT à la température désirée.

Autres consignes :

- N'utilisez aucun câble de rallonge ni aucune prise supplémentaire à laquelle un autre appareil serait connecté en sus de ce climatiseur.
- Lors de la fonction de refroidissement, l'air d'échappement chaud doit être dirigé vers l'extérieur via le tuyau flexible. Une ouverture dans le mur ou la fenêtre est nécessaire pour le kit d'air d'échappement livré avec la fourniture.
- Tirez toujours la fiche de contact après utilisation ou pendant les travaux de réparation.
- Evitez le contact de l'appareil avec des produits chimiques.
- Seul une entreprise spécialisée en électricité ou en technique du froid est autorisée à réaliser les travaux de maintenance et d'entretien.

F

Accessoires



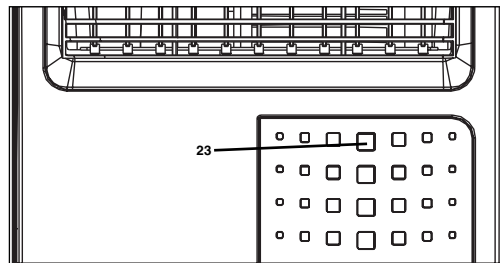
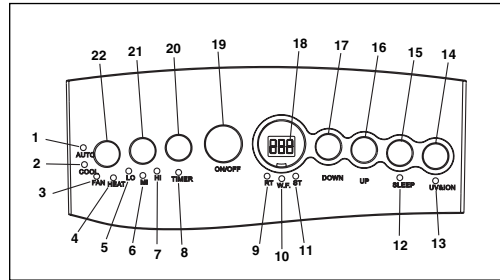
- 11 Tubulures de raccordement de l'air d'échappement
- 12 Bague de traversée
- 13 Tuyau d'air d'échappement
- 14 Caoutchouc mousse (est employé en cas d'échappement d'air par la fenêtre ouverte)
- 15 Caoutchouc mousse (est employé en cas d'échappement d'air par la fenêtre ouverte dans la zone encore ouverte de la fenêtre). Il faut éviter dans la mesure du possible que de l'air chaud ne s'immisce en sus dans la salle en provenant de l'extérieur.
- 16 Capuchon pour la fenêtre - le passage de mur
- 18 Tuyau de sortie d'eau
- 19 Filtre à charbon actif
Télécommande

Description des organes de commande

- 1. DEL "fonctionnement automatique réglé"
- 2. DEL "fonction de refroidissement réglée"
- 3. DEL "fonction de ventilateur réglé"
- 4. non affecté
- 5. DEL "ventilateur lentement"
- 6. DEL "ventilateur moyen"
- 7. DEL "ventilateur rapidement"
- 8. DEL "minuterie actionnée"
- 9. DEL "température ambiante"

12

- 10. DEL "réservoir d'eau de condensation plein"
- 11. DEL "réglage de la température"
- 12. DEL "Fonction sommeil réglée"
- 13. non affecté
- 14. non affecté
- 15. Sélecteur "Fonction sommeil"
- 16. Sélecteur "plus chaud"
- 17. Sélecteur "plus froid"
- 18. Champ d'affichage à cristaux liquides
- 19. Interrupteur Marche/Arrêt
- 20. Interrupteur de la "minuterie"
- 21. Sélecteur "vitesse du ventilateur"
- 22. Sélecteur "fonction"
- 23. Capteur de télécommande



Mettre l'appareil en et hors service

Appuyez sur l'interrupteur Marche / Arrêt (ON/OFF)
L'appareil démarre automatiquement Si la température ambiante :

- est supérieure à 23°C, l'appareil fonctionne en mode de refroidissement
- se trouve entre 20°C et 23°C, l'appareil fonctionne en mode ventilateur.

Conformément au mode dans lequel l'appareil fonctionne, les voyants s'allument (cf. tableau de commande).

Remarque : Le champ d'affichage à cristaux liquides indique la température ambiante actuelle. (0-50°C)

Pour mettre l'appareil hors circuit, appuyez encore une fois sur l'interrupteur Marche / Arrêt.

Sélectionner la fonction

Appuyez sur le sélecteur „fonction“ (MODE) dans l'ordre suivant : „automatique“, „refroidir“, „ventilateur“. Le voyant correspondant à la fonction sélectionnée s'allume (cf. tableau de commande).

Régler la température de consigne

Appuyez sur le sélecteur „plus chaud“ (UP) ou „plus froid“ (DOWN) afin de régler la température de consigne désirée. En appuyant sur le sélecteur „plus chaud“ ou „plus froid“, la température de consigne désirée s'affiche dans le champ d'affichage à cristaux liquides. Sinon, le champ d'affichage à cristaux liquides indique toujours la température ambiante actuelle. L'appareil est réglé sur 24°C en mode de refroidissement.

Sélectionner la vitesse du ventilateur

Appuyez sur le sélecteur „vitesse du ventilateur“ afin de régler la vitesse de ventilateur désirée.

Le voyant correspondant à la fonction sélectionnée s'allume (cf. tableau de commande).

Si l'appareil est en „fonctionnement automatique“ (AUTO), la vitesse du ventilateur est sélectionnée automatiquement par l'appareil en fonction de la température ambiante. Le voyant correspondant s'allume. Le sélecteur „vitesse du ventilateur“ est désactivé.

Régler la minuterie

Appuyez sur l'interrupteur de la „minuterie“ (TIMER) afin de déterminer la durée de service désirée (1 - 24 h). Le voyant „minuterie actionnée“ (TIMER) s'allume. Lorsque la minuterie est réglée, l'appareil se met automatiquement hors circuit. En appuyant sur l'interrupteur „minuterie“, le temps que vous avez réglé s'affiche dans le champ d'affichage à cristaux liquides. Si la minuterie n'est pas en circuit, l'appareil fonctionne constamment.

Appuyez sur l'interrupteur de la „minuterie“ (TIMER) sans qu'une autre fonction ne soit en circuit et vous pourrez déterminer le moment de mise en circuit de l'appareil.

Si p. ex. la minuterie est sur „2“, l'appareil se met automatiquement en circuit au bout de 2 heures. Toutes les fonctions peuvent également se régler via la télécommande fournie.

Mettre la fonction sommeil en circuit

Appuyez sur la touche „Sleep“ afin de mettre la fonction sommeil en circuit. Afin d'éviter un surrefroidissement, la température ambiante augmente dans la première heure de 1°C ou de 2°C en l'espace de 2 heures. Lorsque la fonction

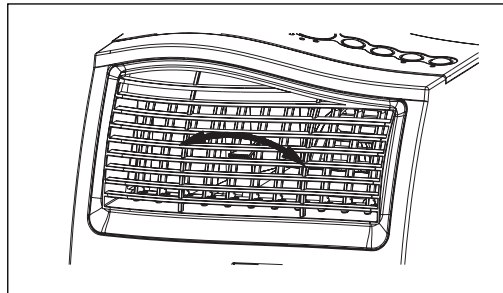
sommeil est désactivée, la température ambiante chute à nouveau à la valeur réglée. Au bout de 12 heures de durée de fonctionnement en fonction sommeil, l'appareil se met automatiquement hors circuit.

Toutes les fonctions peuvent également se régler via la télécommande fournie.

La télécommande a besoin de 2 piles MICRO (AAA). Afin de ménager le compresseur, il se met en circuit que 3 minutes après la mise en circuit de l'appareil. Même chose à la mise hors service. Le système de refroidissement se met hors circuit lorsque la température ambiante est inférieure à celle réglé au thermostat. La circulation de l'air (ventilation) continue à fonctionner comme elle est réglée. Lorsque la température ambiante remonte, le système de refroidissement se met à nouveau en marche.

REGLAGE DU SENS DE L'AIR**Ajustage des grilles de ventilation verticales :**

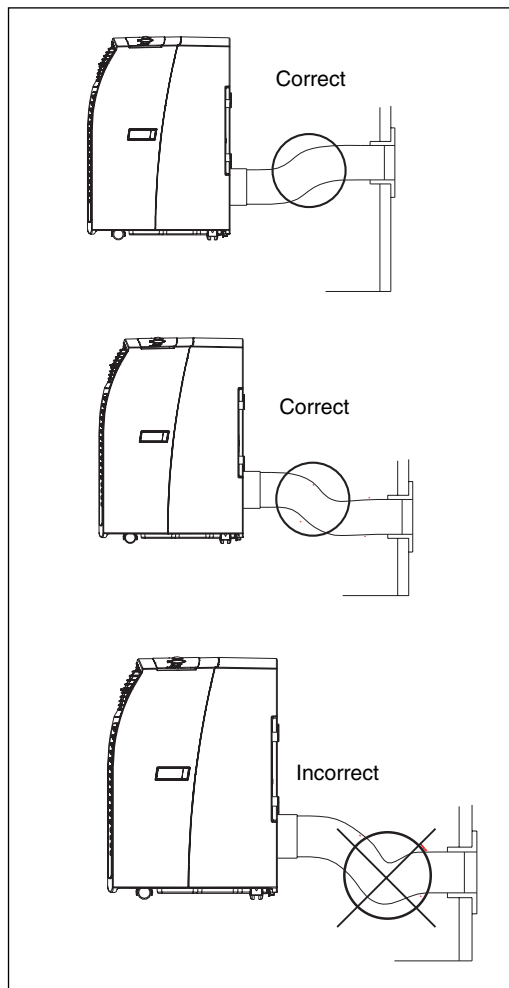
le sens vertical du courant de l'air est déterminé par les grilles de ventilation verticales. Elles doivent être réglées à la main.

**MONTAGE DU TUYAU D'AIR D'ÉCHAPPEMENT**

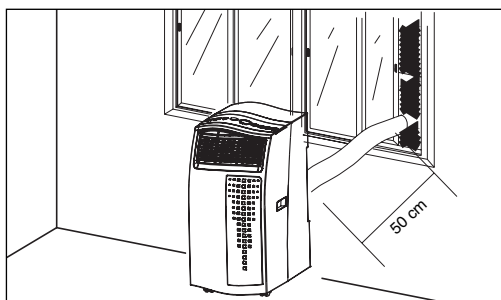
Utilisez exclusivement le tuyau d'air d'échappement fourni. La longueur du tuyau d'air d'échappement peut varier de 300 mm à 1500 mm. Le tuyau le plus court est celui qui donne la meilleure puissance de refroidissement. Des plis ou courbes prononcées du tuyau d'air d'échappement doivent être évités afin que l'air d'échappement puisse sortir sans obstacle vers l'extérieur. Si ce point n'est pas respecté, cela peut entraîner une surchauffe de l'appareil complet et mettre l'appareil hors circuit. Ce qui pourrait endommager l'appareil.

F**Avertissement !**

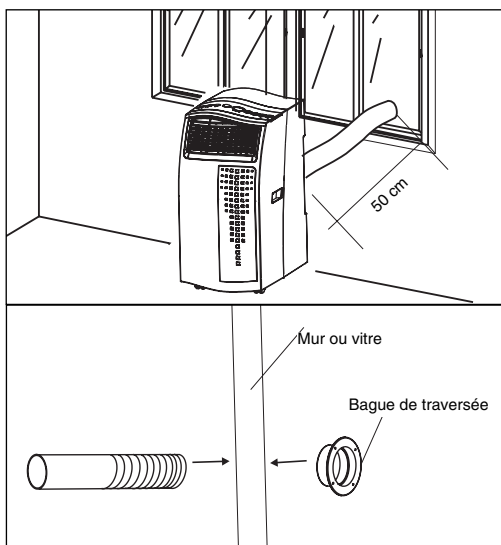
La longueur du tuyau d'air d'échappement est adaptée à la spécification technique de l'appareil. Ne rallongez pas le tuyau flexible, cela peut entraîner des dérangements de l'appareil.

**A) Montage du tuyau d'air d'échappement par la fenêtre ouverte**

Utilisez les pièces de matière plastique et raccourcissez-les en cas de besoin. Dirigez le tuyau d'air d'échappement jusqu'à l'air libre en le passant dans l'ouverture en mousse. Bloquez la fenêtre pour que le caoutchouc mousse tienne bien.



Remarque : Prenez des mesures pour éviter que personne ne pénètre sans autorisation par la fenêtre.

B) Montage du tuyau d'air d'échappement par la vitre ouverte ou le mur

- Découpez ou percez un trou d'env. 136 mm de Ø dans la vitre ou le mur.
- Placez la bague de traversée de l'extérieur vers l'intérieur et fixez-la.
- Enfichez le tuyau d'air d'échappement dans la bague de traversée.
- Lorsque l'installation n'est pas en service, enfichez le capot de recouvrement de l'extérieur sur la bague de traversée.

C) Vidange de l'eau de condensation avec le réservoir d'eau

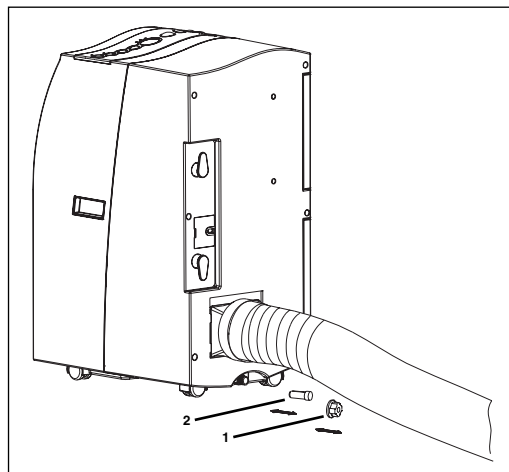
TOUTE L'EAU CONDENSÉE DOIT ÊTRE DÉGAGÉE AVANT LA MISE HORS CIRCUIT OU LE DÉPLACEMENT DE L'APPAREIL :

Remarque

Lorsque le réservoir d'eau de condensation est plein, le compresseur et le moteur du ventilateur se mettent hors circuit. La DEL "W.F." clignote et un signal retentit brièvement. Ensuite, le signal acoustique s'arrête, la DEL "W.F." continue à clignoter.

Dans ce cas, les réservoirs se vident comme décrit plus bas :

1. Tirez la fiche de contact.
2. Poussez le réservoir sous le bouchon de vidange
3. Dévissez le bouchon de vidange (1)
4. Retirez le bouchon (2)
5. L'eau de condensation coule dans la poche de vidange.
6. Une fois le réservoir d'eau de condensation complètement vidé, remontez le bouchon (2) et le bouchon fileté de décharge (1).
7. On peut remettre l'appareil en service.

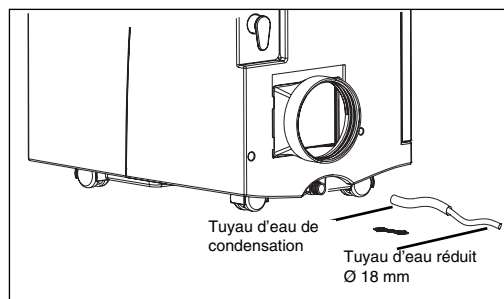
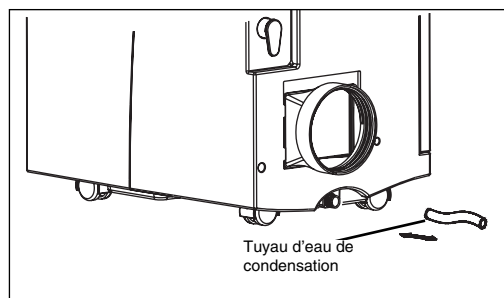
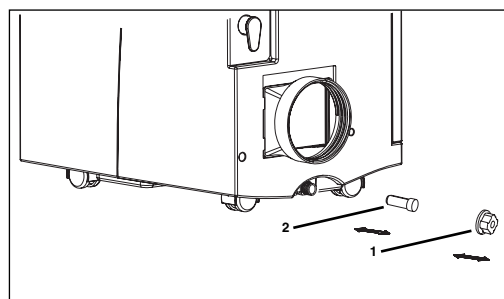


D) Vidange de l'eau de condensation avec le tuyau d'eau de condensation

1. Tirez la fiche de contact.
2. Dévissez le bouchon fileté d'écoulement (1)
3. Retirez le bouchon (2)
4. Enfichez le tuyau d'eau de condensation et bloquez à l'aide de la bride de fixation
5. Le tuyau flexible d'écoulement peut être rallongé avec un tuyau de Ø18mm. Utilisez pour ce faire un raccord convenable.

Remarque :

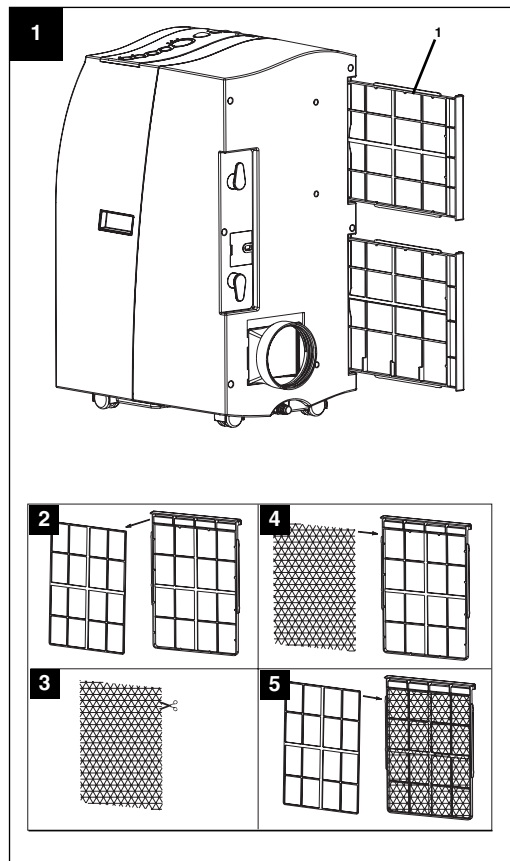
Le tuyau d'écoulement doit être guidé légèrement en pente vers l'extérieur.



F**Remplacez le filtre à charbon**

1. Retirez le cadre de filtre
2. Retirez le support de filtre du cadre de filtre
3. Prenez le filtre à charbon de la poche
4. Placez le filtre à charbon dans le cadre du filtre
5. Fixez le filtre au support de filtre
6. Poussez le cadre de filtre

3. A la fin de la saison, videz le réservoir d'eau, enrroulez le câble secteur, nettoyez le filtre et le carter, remettez le filtre en place lorsqu'il est sec, et remettez l'appareil dans son emballage d'origine, de préférence, afin de le stocker. Ne placez aucun objet lourd sur l'appareil.

**Entretien**

1. Tirez tout d'abord la fiche de contact afin d'éviter une décharge électrique ou tout risque d'incendie.
2. Utilisez exclusivement des produits de nettoyage doux et un chiffon doux pour le nettoyage du filtre et du carter. N'utilisez jamais de produits agressifs, ni d'essence, d'alcools ou de diluants pour le nettoyage. Remettez le filtre en place que lorsqu'il est sec.

RÉSOLUTION DE PROBLÈMES

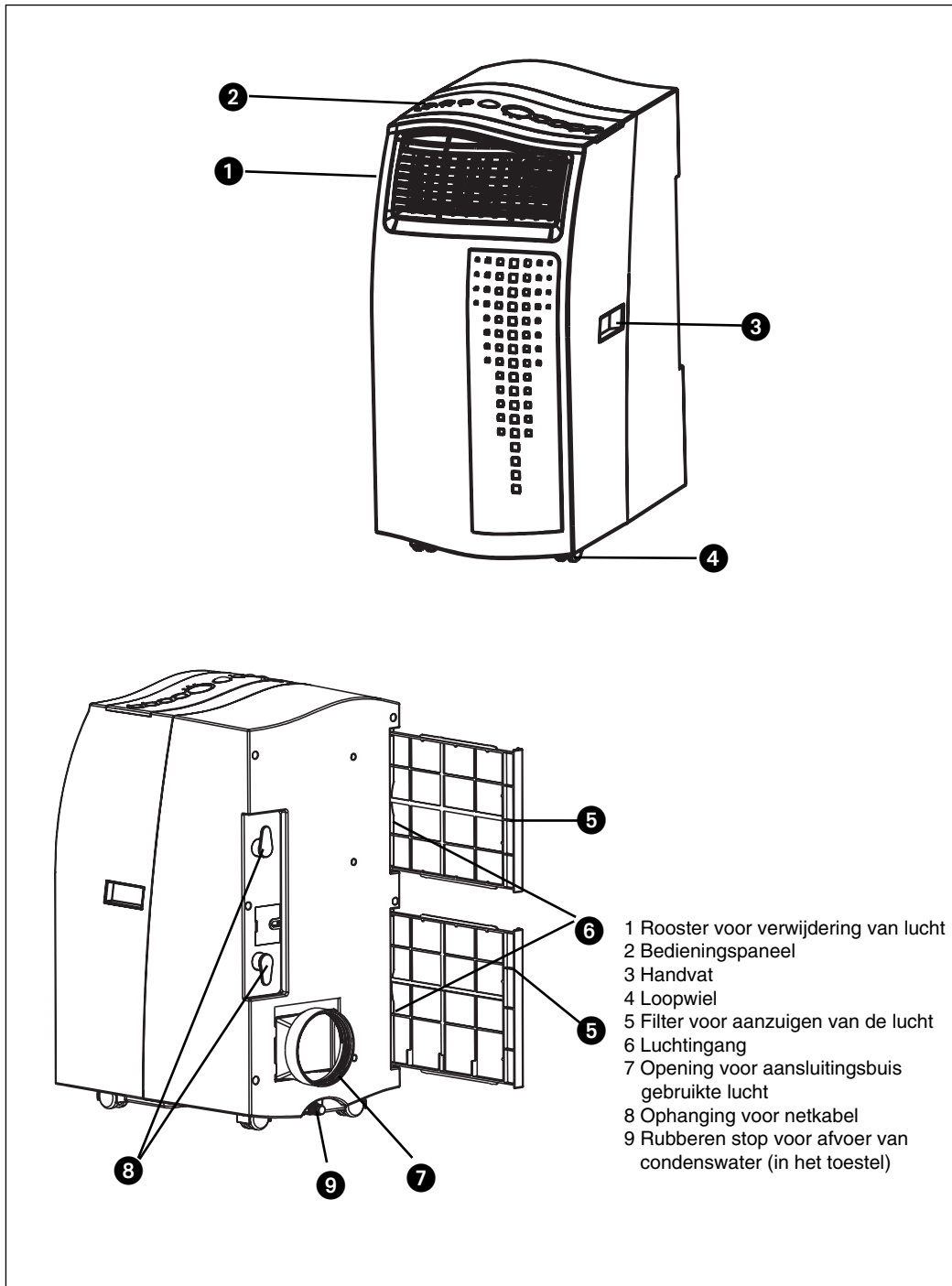
Lorsque l'appareil est correctement exploité, aucun dérangement ne devrait se produire. En cas de dérangement, vérifiez les possibilités suivantes avant d'appeler le service après-vente.

Problème	Raison probable
L'appareil ne fonctionne pas	La fiche de contact est-elle correctement enfichée ? La prise de courant est-elle sous tension ? La température ambiante est-elle inférieure à celle réglée ? Le réservoir d'eau de condensation est-il plein ?
L'appareil ne refroidit pas suffisamment	La salle est-elle exposée directement au soleil ? Les portes et fenêtres sont-elles ouvertes ? Y-a-t-il beaucoup de personnes dans la salle ? Un appareil peut générer de la chaleur dans la pièce.
Puissance d'aération faible	Le tuyau flexible à air est-il bouché ? Le filtre est-il encrassé ? L'entrée ou la sortie d'air est-elle bloquée ?
L'appareil est trop fort	L'appareil est-il placé sur une surface accidentée/penchée ?
Le compresseur ne marche pas	Le réservoir d'eau de condensation est-il plein ? Si le compresseur surchauffe et que la protection contre la surchauffe met le compresseur hors circuit, attendez jusqu'à ce que le compresseur soit à nouveau refroidi.

Après une longue période d'utilisation, l'appareil doit être contrôlé par une entreprise spécialisée.

NL

Beschrijving van het toestel



*** Lees de gebruiksaanwijzing zorgvuldig alvorens het toestel te gebruiken en bewaar dit document goed.**

U heeft verstandig gekocht met deze draagbare airconditioninginstallatie. Het toestel is zeer professioneel gebouwd en biedt u jarenlang maximaal comfort, op voorwaarde dat u het toestel volgens de gebruiksaanwijzing gebruikt. Lees deze gebruiksaanwijzing dus zorgvuldig en bewaar ze om later nog iets op te kunnen zoeken.

1. Voor het gebruik

1. Zet het draagbare toestel altijd op een stabiele ondergrond.
2. Sluit het toestel op het juiste stopcontact aan.
3. Sluit de buis voor gebruikte lucht aan op het toestel.

2. Technische gegevens

Koelmiddel:	R410 A
Vulhoeveelheid koelmiddel:	780 g
Koelvermogen	12000 BTU/h / 3495 watt
Netspanning	230 V ~ 50 Hz
Opgenomen vermogen	1250 W
Energie-efficiëntie klasse	A
Luchtdebiet max.	580 m ³ /h
Ruimtevolume tot:	115 m ³
Vermogen van de ontvochtiger max.:	53 l/dag
Ventilatorsnelheden	3
Toepassingsgebied kamertemperatuur:	18 - 32°C
Geluidsdruk niveau	≤ 54 dB(A)
Afmetingen (b x d x h)	35,6 x 53,4 x 76,2 cm
Nettogewicht	38 kg

Opmerking: Verbruikswaarden werden genoteerd bij een kamertemperatuur van 27°C en een luchtvochtigheid van 60%.

3. Belangrijke veiligheidsbepalingen

Vermijden van ongevallen

- Zorg ervoor dat de elektrische aansluiting de juiste is.

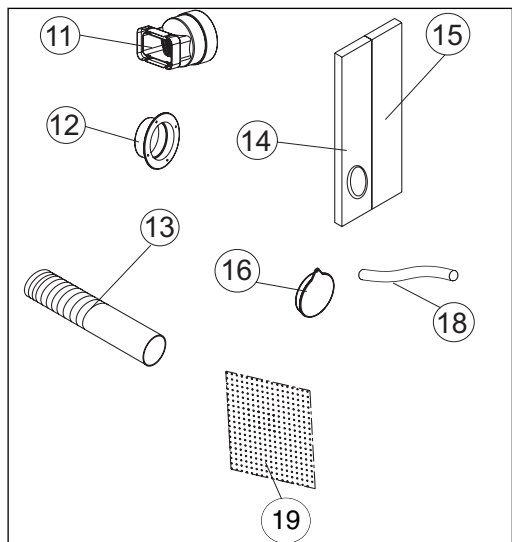
- Zorg ervoor dat het toestel geïnstalleerd is volgens de gebruiksaanwijzing.
- Kinderen en personen die onder invloed van geneesmiddelen of alcohol zijn moeten van het toestel verwijderd blijven.
- Gebruik dit toestel nooit in de buurt van badkuipen, douches of wastafels.
- Leg geen voorwerpen op de luchtspleten.
- De afstand tot de muur moet minstens 50 cm bedragen.
- Doe de gordijnen voor het raam dicht bij grote zonnestraling of doe de zonnewering dicht.
- Houd de luchtfilter schoon. In normale omstandigheden moet de filter elke maand schoongemaakt worden. De luchtfilter houdt echter ook kleine stofdeeltjes vast, dus het kan in bepaalde omstandigheden nodig zijn de filter vaker schoon te maken. **Het toestel mag in geen geval gebruik worden zonder filter.**
- Bij het begin zet u de snelheid van de ventilator op de hoogste stand en geeft de thermostaat de grootste koeling. Later kan u de stand op LAGE KOELING zetten en bij de THERMOSTAAT de temperatuur regelen.

Verdere opmerkingen:

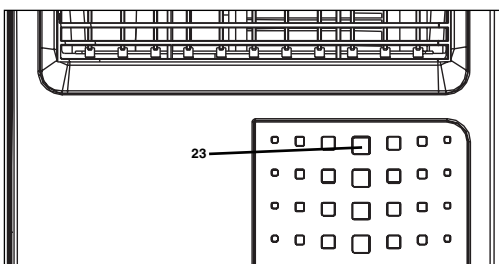
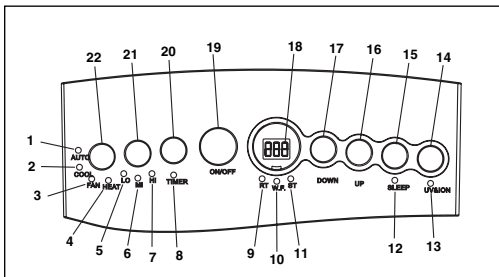
- Gebruik geen verlengsnoer of stopcontact dat ook voor andere toestellen dan de airconditioninginstallatie gebruikt wordt.
- Bij de koelfunctie moet de warme gebruikte lucht via de buis naar buiten geleid worden. Voor de bijgeleverde set voor de gebruikte lucht is een opening in de muur of het raam nodig.
- Trek altijd de stekker uit het stopcontact na het gebruik of bij onderhoudswerkzaamheden.
- Vermijd contact tussen het toestel en chemische stoffen.
- Onderhoudswerkzaamheden mogen enkel uitgevoerd worden door een professioneel elektro- en koelingsinstallatiebedrijf.

NL

Accessoires



- 13. niet toegewezen
- 14. niet toegewezen
- 15. Keuzeschakelaar „slaapfunctie“
- 16. Keuzeschakelaar “warmer”
- 17. Keuzeschakelaar “koeler”
- 18. LCD displayveld
- 19. AAN/UIT-schakelaar
- 20. Schakelaar voor “tijdschakelklok”
- 21. Keuzeschakelaar “ventilatorsnelheid”
- 22. Keuzeschakelaar “functie”
- 23. Afstandsbedieningssensor



- 11 Aansluitingspunt voor gebruikte lucht
- 12 Leidingsring
- 13 Buis voor gebruikte lucht
- 14 Schuimstof (wordt gebruikt bij verwijdering van de lucht door het open raam)
- 15 Schuimstof (wordt gebruikt bij verwijdering van de lucht door het open raam in het open gebied van het raam. Indien mogelijk mag er geen bijkomende warme lucht van buiten naar binnen in de ruimte komen.)
- 16 Afdekklep voor opening via het raam of de muur
- 18 Buis voor waterafvoer
- 19 Actieve koolfilter
- Afstandsbediening

Beschrijving van de bedrijfs-elementen

- 1. LED “automatische werkwijze ingesteld”
- 2. LED “koelfunctie ingesteld”
- 3. LED “ventilatorfunctie ingesteld”
- 4. niet toegewezen
- 5. LED “ventilator traag”
- 6. LED “ventilator middelhoog”
- 7. LED “ventilator snel”
- 8. LED “tijdschakelklok in werking gesteld”
- 9. LED “kamertemperatuur”
- 10. LED “condenswater bak vol”
- 11. LED “temperatuurafstelling”
- 12. LED “slaapfunctie ingesteld”

Toestel in- en uitschakelen

Druk op de Aan-/Uit-schakelaar (ON/OFF). Het toestel start automatisch. Is de omgevingstemperatuur

Hoger dan 23°C, dan werkt het toestel in de koelfunctie.

Tussen 20°C en 23°C, dan werkt het toestel in de ventilatorfunctie.

De LED's (zie bedieningspaneel) lichten op volgens de functie waarin het toestel werkt.

Aanwijzing:

op de LCD displayveld wordt de momentele kamertemperatuur aangeduid. (0-50°C) Om het apparaat uit te schakelen drukt u opnieuw op de AAN/UIT-schakelaar.

Functie kiezen

Druk op de keuzeschakelaar „Functie“ (MODE) in de volgorde „automatisch“, „koeling“ en „ventilator“. De

LED van de gekozen functie licht op (zie bedieningspaneel).

Gewenste temperatuur instellen

Druk op de keuzeschakelaar „warmer“ (UP) of „kouder“ (DOWN) om de door u gewenste temperatuur in te stellen. Bij het drukken op de keuzeschakelaars „warmer“ of „kouder“ wordt de door u gekozen temperatuur weergegeven op het LCD-scherm. Anders geeft het scherm de huidige temperatuur in de kamer weer. Het toestel staat in de koelfunctie ingesteld op 24°C.

Snelheid van de ventilator kiezen

Druk op de keuzeschakelaar „snelheid van de ventilator“ om de gewenste snelheid in te stellen. De LED volgens de gekozen functie licht op (zie bedieningspaneel). Indien het toestel in de functie „automatisch“ (AUTO) staat, wordt de snelheid van de ventilator automatisch door het toestel geregeld volgens de temperatuur in de kamer. De overeenkomstige LED licht op. De keuzeschakelaar „snelheid van de ventilator“ is gedeactiveerd.

Tijdschakelaar instellen

Druk op de schakelaar „tijdschakelaar“ (TIMER) om de gewenste duur (1-24 uur) in te stellen. Wanneer de tijdschakelaar ingesteld is, schakelt het toestel zichzelf automatisch uit. Wanneer u op de schakelaar „tijdschakelaar“ drukt, wordt de door u gekozen tijd weergegeven op het LCD-scherm. Wanneer de tijdschakelaar niet ingeschakeld is, werkt het toestel de hele tijd.

Wanneer u op de schakelaar „tijdschakelaar“ (TIMER) drukt zonder dat er een andere functie gekozen is, kunt u het begintijdstip van werking van het toestel instellen.

Wanneer bijvoorbeeld de tijdschakelaar op „2“ staat, begint het toestel automatisch te werken na 2 uur. Alle functies kunnen ook ingesteld worden met de bijgeleverde afstandsbediening.

Slaapfunctie activeren

Druk op de toets „sleep“ om de slaapfunctie te activeren. Teneinde een onderkoeling te voorkomen stijgt de afgestelde kamertemperatuur binnen het eerste uur met 1°C of binnen de twee uur met 2°C. Bij het deactiveren van de slaapfunctie daalt de kamertemperatuur terug tot de afgestelde waarde. Nadat de slaapfunctie gedurende 12 uur geactiveerd is wordt het apparaat automatisch uitgeschakeld. Voor de afstandsbediening heeft u 2 MICRO (AAA)-batterijen nodig.

Alle functies kunnen ook ingesteld worden met de

bijgeleverde afstandsbediening.

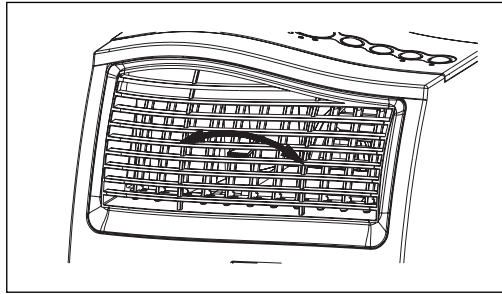
Om de compressor te ontzien, begint deze pas 3 minuten na het inschakelen te werken. Hetzelfde geldt voor het uitzetten.

Het koelsysteem schakelt zichzelf uit wanneer de kamertemperatuur lager ligt dan de ingestelde waarde op de thermostaat. De luchtcirculatie- en ventilatie loopt verder zoals ingesteld. Wanneer de kamertemperatuur opnieuw stijgt, begint de koeling weer te werken.

INSTELLING VAN DE LUCHTRICHTING

Ijken van de verticale ventilatieroosters:

De verticale richting van de luchtstroom wordt bepaald door de verticale ventilatieroosters. Deze moeten met de hand ingesteld worden.



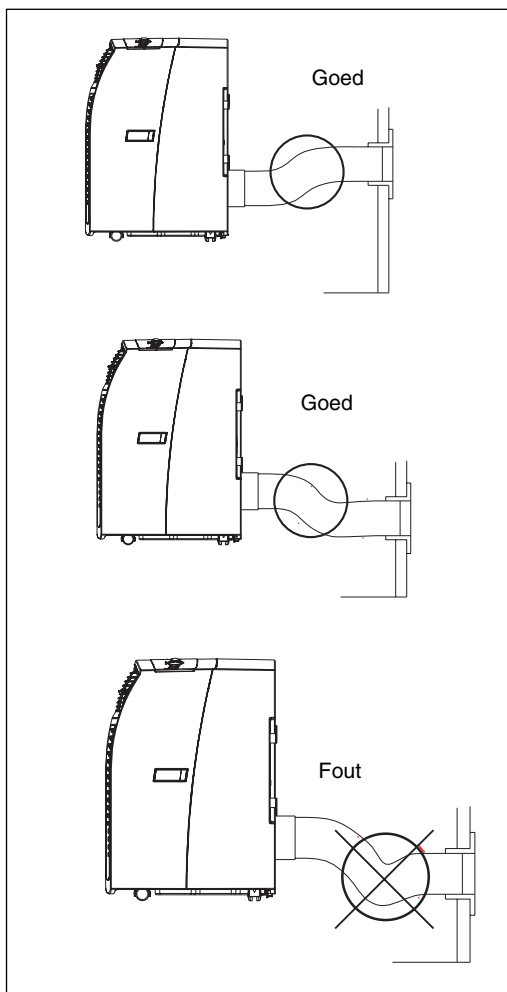
MONTAGE VAN DE BUIS VOOR GEBRUIKTE LUCHT

Gebruik enkel de bijgeleverde buis voor gebruikte lucht. De lengte van de buis ligt tussen 300 mm en 1500 mm. U krijgt de beste koelprestatie met een zo kort mogelijke buis voor gebruikte lucht. Knikken of grote krommingen in de buis moeten vermeden worden, zodat de lucht ongehinderd naar buiten kan stromen. Wanneer u hier niet op let, kan het hele toestel oververhit raken en uitgeschakeld worden. Het toestel kan daardoor beschadigd worden.

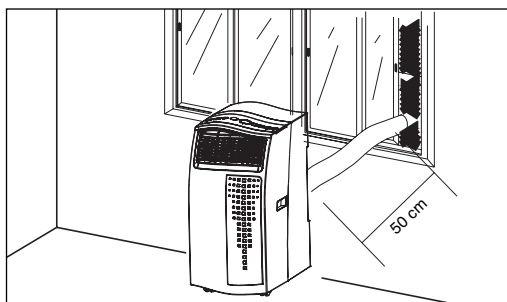
Waarschuwing!

De lengte van de buis voor gebruikte lucht is bepaald op de technische specificatie van het toestel. Verleng de buis niet, dat kan tot storingen van het toestel leiden.

NL



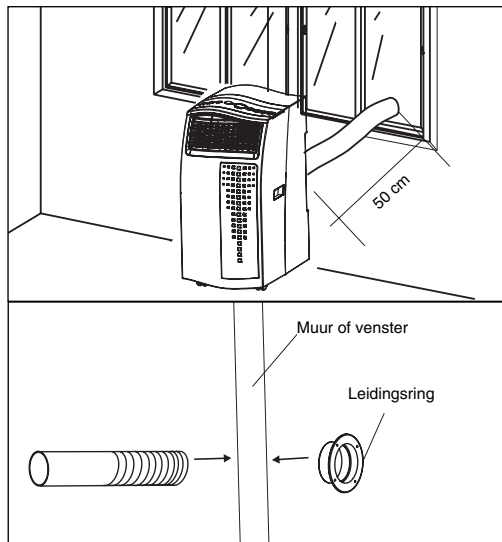
A) Montage van de buis voor gebruikte lucht door het open raam



Gebruik de schuimstofstukken en kort deze in als dat nodig is. Leid de buis voor gebruikte lucht door de schuimstofopening naar de open lucht. Beveilig het raam zodat het schuimstof goed vast zit.

Tip: Neem voorzorgsmaatregelen tegen inbraak door het raam.

B) Montage van de buis voor gebruikte lucht door het venster of de muur



- snijd of boor een gat van ca. 136 mm Ø in het venster of de muur
- stop de leidingsring van buiten naar binnen en maak deze vast
- stop de buis voor gebruikte lucht door de leidingsring
- Wanneer het toestel niet gebruikt wordt, dient u de afdekklep bovenaan op de leidingsring te draaien.

C) Weglopen van condenswater met opvangbak

AL HET CONDENSATER MOET VOOR HET STOPZETTEN VAN HET TOESTEL OF VOOR EEN VERPLAATSING WEGGEVLOEID ZIJN:

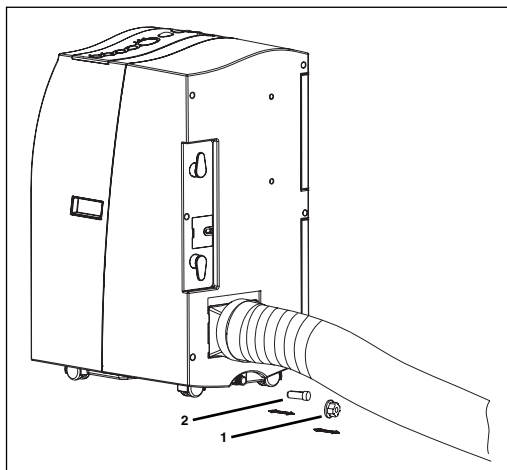
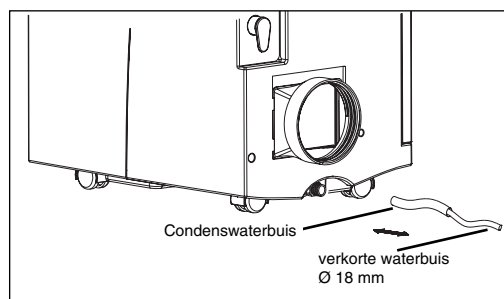
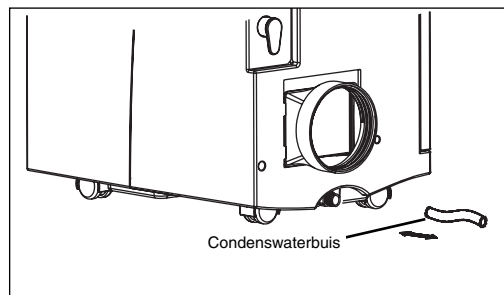
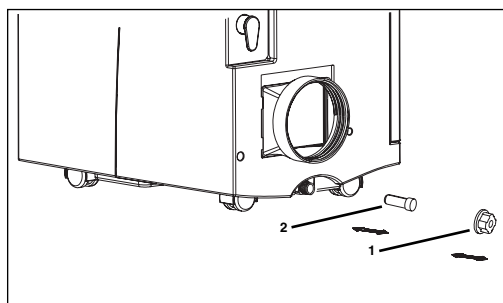
Aanwijzing

Als de condenswaterbak vol is worden de compressor en de ventilatormotor uitgeschakeld. De LED „W.F.“ knippert en een signaal gaat kortstondig

klinken. Daarna stopt het akoestische signaal, de LED "W.F." blijft knipperen.

In dit geval maakt u de bak leeg zoals hier onder beschreven wordt:

1. Trek de stekker uit het stopcontact.
2. Schuif de bak onder de schroef.
3. Schroef deze los (1).
4. Verwijder de stop (2).
5. Het condenswater loopt in een opvangschaal.
6. Nadat al het condenswater weggelopen is, monteert u de stop (2) en de schroef (1) opnieuw.
7. Het toestel kan weer gebruikt worden.



D) Weglopen van condenswater met condenswaterbuis

1. Trek de stekker uit het stopcontact.
2. Schroef de schroef (1) los.
3. Verwijder de stop (2).
4. Bevestig de condenswaterbuis en maak deze vast met een klem.
5. De afvoerbuis kan ook met een Ø18mm buis verlengd worden. Daarvoor moet u het juiste verbindingstuk gebruiken.

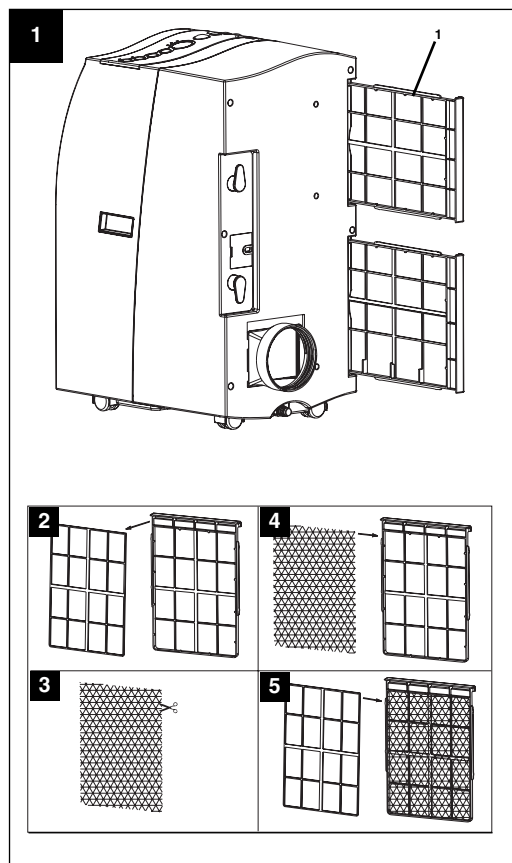
Tip:

De afvoerbuis moet lichtjes naar beneden hellend geplaatst worden.

NL**Koolfilter vervangen**

1. Verwijder de filterlijst (1).
2. Verwijder de filterhouder van de filterlijst.
3. Neem de koolfilter uit de zak.
4. Plaats de koolfilter in de filterlijst.
5. Maak de filter vast met de filterhouder.
6. Schuif de filterlijst op zijn plaats (1).

waterbak leeg maken, de netkabel oprollen, de filter en het omhulsel schoonmaken, de filter wanneer hij droog is opnieuw plaatsen en het toestel best in de oorspronkelijke verpakking opbergen. Leg geen zware voorwerpen op het toestel.

**Onderhoud**

1. Trek eerst de stekker uit het stopcontact om stroomstoten of brandgevaar te vermijden.
2. Gebruik enkel zachte schoonmaakmiddelen en een zachte doek om de filter en het omhulsel schoon te maken. Gebruik nooit agressieve middelen, benzine, alcohol of een verdunning voor het schoonmaken. Plaats de filter pas terug op zijn plaats wanneer hij droog is.
3. Aan het einde van het seizoen moet u de

PROBLEEMOPLOSSING

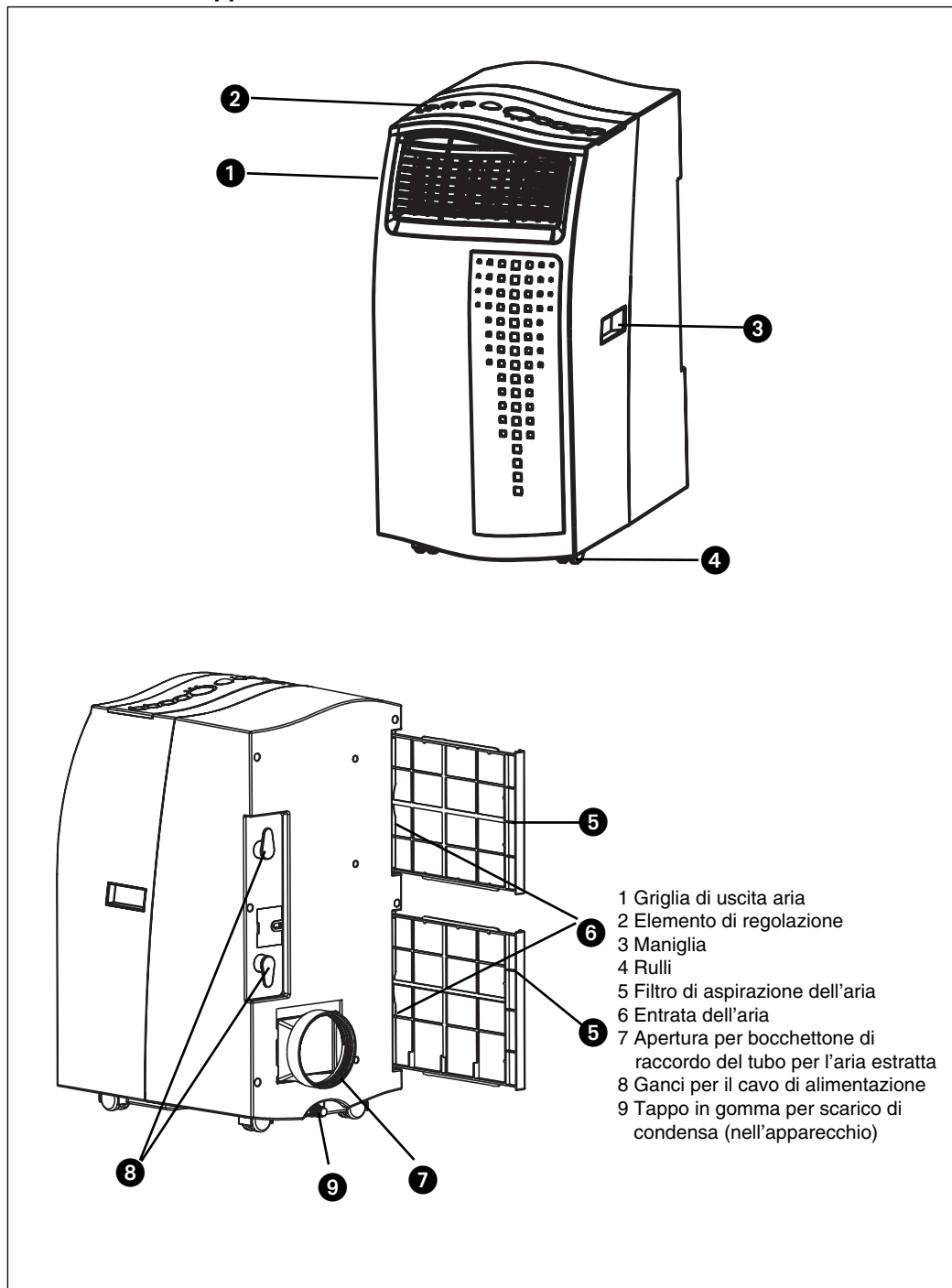
Wanneer het toestel juist gebruikt wordt, mogen er zich geen problemen voordoen. Bij storingen kunt u de volgende mogelijkheden nagaan, alvorens u de klantendienst contacteert.

Probleem	Mogelijke reden
Toestel werkt niet	Zit de stekker in het stopcontact? Werkt het stopcontact? Ligt de kamertemperatuur onder de ingestelde temperatuur? Is de bak voor condenswater vol?
Toestel koelt niet voldoende	Is er direct zonlicht in de kamer? Zijn de ramen en deuren open? Zijn er heel veel personen in de kamer? Ontstaat er veel warmte in de kamer door een toestel?
Zwakke ventilatie	Is de buis verstopt? Is de filter vuil? Zijn de plaatsen waar de lucht binnen komt of buiten gaat geblokkeerd?
Toestel is te luid	Is het toestel schuin geïnstalleerd?
Compressor werkt niet	Is de bak voor condenswater vol? Is de compressor oververhit en heeft de oververhittingsbescherming de compressor uitgeschakeld, wacht dan tot de compressor afgekoeld is.

Na langdurig gebruik moet het toestel door een professioneel bedrijf nagekeken worden.

I

Descrizione dell'apparecchio





***Leggete attentamente le istruzioni prima di mettere in esercizio l'apparecchio e conservatele in luogo sicuro.**

Con l'acquisto di questo climatizzatore mobile avete fatto una buona scelta. Si tratta di un apparecchio progettato in modo professionale che offre a lungo un massimo di confort a condizione che venga usato secondo le istruzioni. Leggete attentamente le istruzioni e conservatele in un luogo sicuro per consultarle anche in seguito.

1. Prima dell'uso

1. Mettete sempre l'apparecchio trasportabile su una superficie stabile.
2. Collegare l'apparecchio alla giusta presa di corrente.
3. Collegare il tubo dell'aria di scarico al climatizzatore.

2. Caratteristiche tecniche

Refrigerante:	R410 A
Quantità di refrigerante:	780 g
Capacità di raffreddamento:	12000 BTU/h / 3495 W
Tensione di rete:	230 V ~ 50 Hz
Potenza assorbita:	1250 W
Classe di efficienza di energia	A
Portata aria max.	580 cbm/ora
Dimensioni max. ambiente:	115 m ³
Portata deumidificatore max.:	53 l/giorno
Velocità del ventilatore	3
Range di impiego temperatura ambiente:	18 - 32°C
Livello di pressione acustica	≤ 54 dB (A)
Dimensioni (largh. x prof. x alt.)	35,6 x 53,4 x 76,2 cm
Peso netto	38 kg

Nota I valori di consumo sono stati accertati a temperatura ambiente di 27°C ed umidità dell'aria del 60%.

3. Importanti avvertenze di sicurezza

Per evitare incidenti

- Assicuratevi che il collegamento elettrico sia corretto.
- Accertatevi che l'apparecchio sia installato correttamente secondo le istruzioni per l'uso.

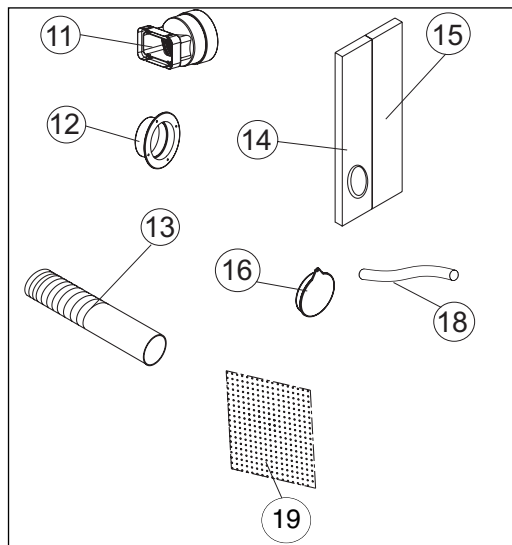
- I bambini e le persone sotto l'influsso di medicinali o alcol devono essere tenuti lontani dall'apparecchio.
- Non utilizzate mai questo apparecchio vicino alla vasca da bagno, alla doccia o al lavandino.
- Non appoggiate oggetti sulle fessure di ventilazione.
- Distanza minima dalla parete 50 cm.
- Durante le ore di maggiore insolazione chiudete le tende davanti alle finestre oppure regolate le tapparelle in modo corrispondente.
- Tenete pulito il filtro dell'aria. In condizioni normali il filtro dovrebbe venire pulito ogni mese.
- Dato che il filtro dell'aria capta anche piccole particelle di polvere, può darsi che in determinate situazioni sia necessario pulire il filtro anche più spesso. **L'apparecchio non deve essere usato in nessun caso senza filtro.**
- All'inizio mettete la velocità del ventilatore ad un livello alto ed il termostato al massimo grado di raffreddamento. Impostate poi RAFFREDDAMENTO BASSO posizionate il termostato sulla temperatura desiderata.

Ulteriori avvertenze

- Non usate un cavo di prolunga o una presa multipla alla quale sia collegato un altro apparecchio insieme a questo climatizzatore.
- Durante la funzione di raffreddamento l'aria calda di scarico deve essere convogliata verso l'esterno tramite il tubo flessibile. Per il kit fornito per l'aria di scarico è necessaria un'apertura nella parete o nella finestra.
- Dopo l'uso o in caso di lavori di manutenzione staccate sempre la spina dalla presa di corrente.
- Evitate il contatto dell'apparecchio con prodotti chimici.
- I lavori di manutenzione e di riparazione devono venire eseguiti soltanto da una ditta specializzata in impianti elettrici e climatizzatori.



Accessori

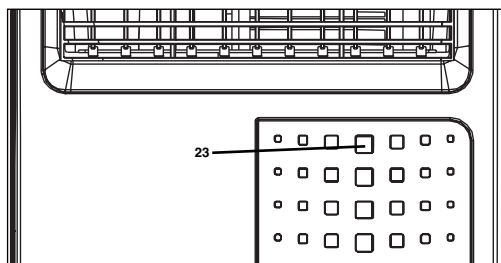
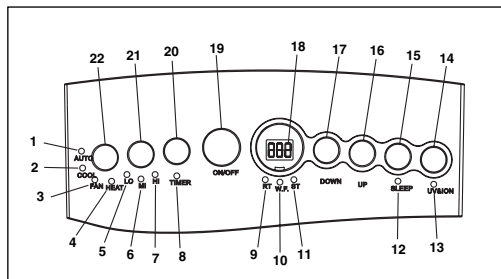


- 11 Bocchettone di raccordo dello sfianto
 - 12 Anello passante
 - 13 Tubo dell'aria estratta
 - 14 Gommapiuma (si usa in caso di fuoriuscita dell'aria di scarico dalla finestra aperta)
 - 15 Gommapiuma (si usa in caso di fuoriuscita dell'aria di scarico dalla finestra aperta nell'area ancora aperta della finestra). Se è possibile evitare che ulteriore aria calda entri nell'ambiente da fuori.
 - 16 Copertura per passaggio attraverso finestra - parete
 - 18 tubo di scarico dell'acqua
 - 19 Filtro a carbone attivo
- Telecomando

Descrizione degli elementi di regolazione

- 1. Spia „Impostata funzione automatica“
- 2. Spia „Impostata funzione raffreddamento“
- 3. Spia „Impostata funzione ventilatore“
- 4. Non assegnato
- 5. Spia „Ventilatore lento“
- 6. Spia „Ventilatore media velocità“
- 7. Spia „Ventilatore veloce“
- 8. Spia „Timer attivato“
- 9. Spia „Temperatura ambiente“

- 10. Spia „Recipiente della condensa pieno“
- 11. Spia „Impostazione temperatura“
- 12. Spia „Impostata funzione raffreddamento“
- 13. Non assegnato
- 14. Non assegnato
- 15. Selettore „Funzione riposo“
- 16. Selettore „Più caldo“
- 17. Selettore „Più freddo“
- 18. Display LCD
- 19. Interruttore ON/OFF
- 20. Interruttore per „Timer“
- 21. Selettore „Velocità ventilatore“
- 22. Selettore „Funzione“
- 23. Sensore del telecomando



Accensione e spegnimento dell'apparecchio

Premete l'interruttore ON/OFF. L'apparecchio si avvia automaticamente. Se la temperatura ambiente è:

- maggiore di 23°C, l'apparecchio funziona nella funzione raffreddamento
- tra 20°C e 23°C, l'apparecchio funziona nella funzione ventilatore.

Le spie si illuminano a seconda della funzione nella quale funziona l'apparecchio (si veda il pannello di comando).

Avvertenza Il display LCD segnala la temperatura ambiente attuale. (0-50°C)

Per disinserire l'apparecchio, premete di nuovo l'interruttore ON/OFF.

Per disinserire l'apparecchio, premete di nuovo l'interruttore ON/OFF.



Selezione della funzione

Premete il selettore „Funzione“ (MODE) nell'ordine „Automatico“, „Raffreddamento“, „Ventilatore“. La spia corrispondente alla funzione selezionata si illumina (si veda il pannello di comando).

Impostazione della temperatura nominale

Premete il selettore „Più caldo“ (UP) o „Più freddo“ (DOWN) per impostare la temperatura nominale da voi desiderata. Premendo il selettore „Più caldo“ o „Più freddo“ il display LCD segnala la temperatura nominale da voi desiderata. Altrimenti il display LCD segnala sempre la temperatura ambiente attuale. L'apparecchio è impostato nella funzione di raffreddamento su 24°C.

Selezione della velocità del ventilatore

Premete il selettore „Velocità del ventilatore“ per impostare la velocità del ventilatore desiderata. La spia corrispondente alla funzione selezionata si illumina (si veda il pannello di comando). Se l'apparecchio si trova in „Funzione automatica“ (AUTO) la velocità del ventilatore viene selezionata automaticamente dall'apparecchio a seconda della temperatura ambiente. La spia relativa è illuminata. Il selettore „Velocità ventilatore“ è disattivato.

Impostazione del timer

Premete l'interruttore per „Timer“ (TIMER) per fissare la durata di esercizio desiderata (1 - 24 h). La spia „Timer attivato“ (TIMER) è illuminata. Se il timer è impostato l'apparecchio si disinserisce automaticamente. Premendo l'interruttore „Timer“ il display LCD segnala il tempo da voi impostato. Se il timer non è impostato, l'apparecchio funziona continuamente.

Se premete l'interruttore per „Timer“ (TIMER) senza che sia attivata una delle altre funzioni, potete fissare il momento di attivazione dell'apparecchio. Se per es. il timer è posto su „2“ l'apparecchio si attiva automaticamente dopo 2 ore.

Inserimento funzione riposo

Se premete il tasto „Sleep“, viene attivata la funzione riposo. Per evitare un raffreddamento eccessivo, la temperatura ambiente impostata aumenta rispettivamente di un 1°C nella prima ora e di 2°C in due ore. Quando la funzione riposo viene disinserita la temperatura ambiente si abbassa tornando di nuovo al valore impostato. Se la funzione riposo rimane inserita per oltre 12 ore, l'apparecchio si spegne automaticamente.

Tutte le funzioni si possono impostare anche con il telecomando fornito.

Per il telecomando sono necessarie 2 batterie

MICRO (AAA).

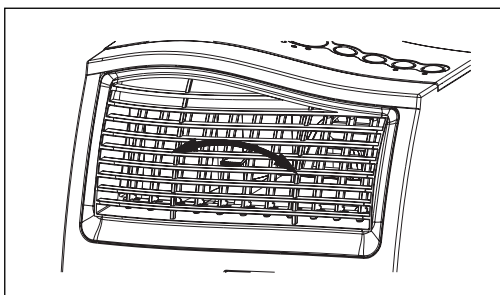
Il compressore si avvia solo dopo 3 minuti dopo l'accensione per evitare di essere sottoposto a sforzi eccessivi. Lo stesso vale per lo spegnimento.

Il sistema di raffreddamento si disattiva se la temperatura del locale è inferiore del valore impostato sul termostato. La ventilazione - il ricircolo dell'aria continuano come impostate. Quando la temperatura del locale aumenta di nuovo, il raffreddamento si riattiva.

IMPOSTAZIONE DELLA DIREZIONE DELL'ARIA

Regolazione delle griglie di areazione verticali

La direzione verticale della corrente d'aria viene determinata dalle griglie d'areazione verticali. Esse devono venire impostate manualmente.



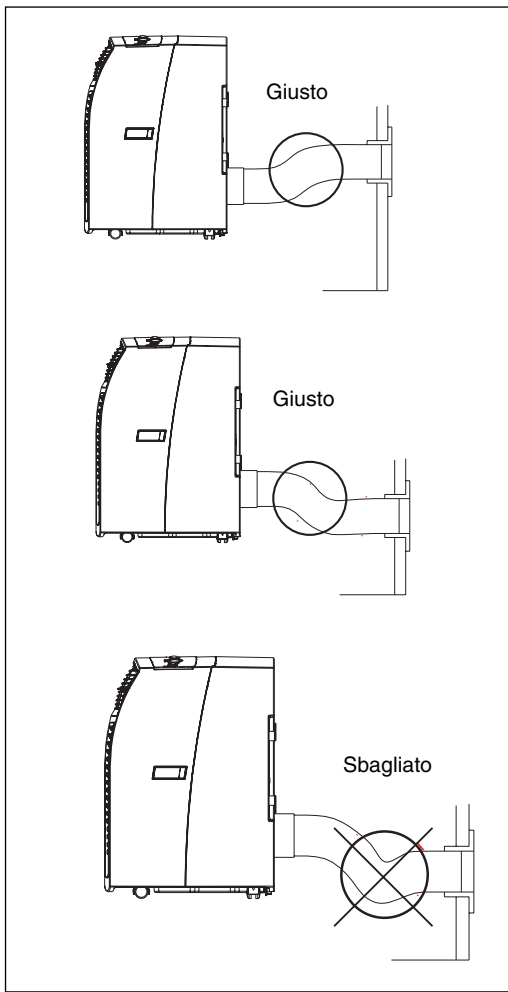
MONTAGGIO DEL TUBO DELL'ARIA ESTRATTA

Usate solamente il tubo fornito per l'aria estratta. La lunghezza del tubo per l'aria estratta può variare da 300 mm a 1500 mm. Le migliori prestazioni di raffreddamento si ottengono con un tubo corto per l'aria estratta. Si deve evitare che il tubo flessibile sia piegato o faccia curve di raggio molto stretto in modo che l'aria possa fluire liberamente verso l'esterno. Se non si tiene conto di questo tutto l'apparecchio si può surriscaldare e disattivarsi. Ciò potrebbe causare danni all'apparecchio.

Avvertimento!

La lunghezza del tubo dell'aria estratta è adeguato alle specifiche tecniche dell'apparecchio. Non prolungate il tubo flessibile perché ciò potrebbe causare dei malfunzionamenti dell'apparecchio.

I



A) Montaggio del tubo dell'aria estratta attraverso finestra aperta

Usate i pezzi di gommapiuma e accorciateli se

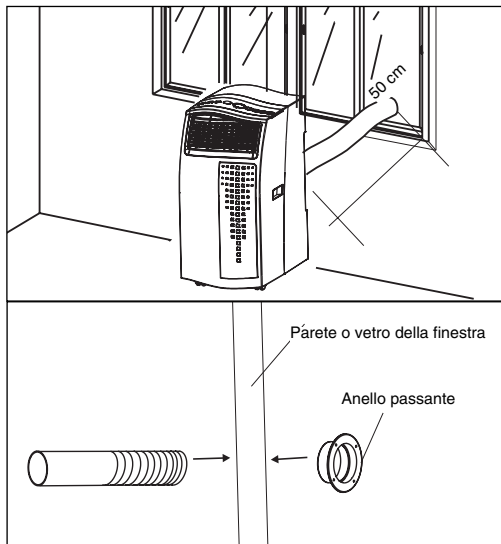


necessario. Portate il tubo dell'aria estratta verso l'esterno attraverso l'apertura nella gommapiuma. Fissate la finestra in modo che la gommapiuma sia ben ferma.

Nota Prendete le misure adatte in modo non sia possibile entrare in casa dalla finestra.

B) Montaggio del tubo dell'aria estratta attraverso il vetro della finestra o la parete

- Eseguire un foro di ca. 136 mm di Ø nel vetro o



nella parete.

- Infilare l'anello passante dall'esterno verso l'interno e fissarlo.
- Infilare il tubo dell'aria estratta nell'anello passante.
- In caso di mancato funzionamento dell'apparecchio infilare la copertura dall'esterno sull'anello passante.

C) Scarico della condensa con il recipiente dell'acqua

TUTTA L'ACQUA DI CONDENZA DEVE ESSERE SCARICATA PRIMA DELLA MESSA FUORI ESERCIZIO O DI UNO SPOSTAMENTO

Avvertenza

Quando il recipiente dell'acqua di condensa è pieno il compressore ed il motore del ventilatore si

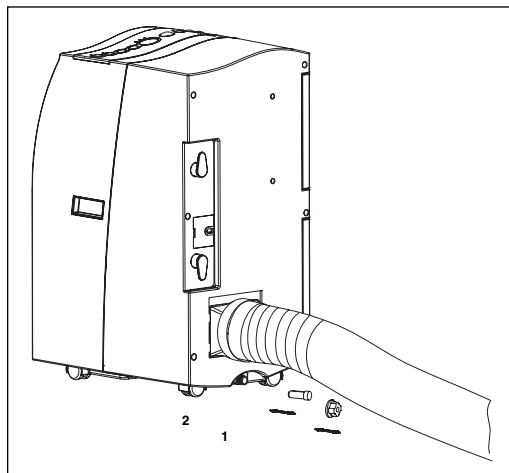


spengono. La spia del recipiente pieno lampeggia e si sente brevemente un segnale acustico. Infine il segnale acustico si spegne, la spia del recipiente pieno continua a lampeggiare.

In questo caso svuotate il recipiente come descritto qui di seguito.

1. Staccate la spina dalla presa.
2. Spostate il recipiente sotto l'apertura dello scarico
3. Svitare il tappo a vite (1).
4. Togliete il tappo (2).
5. La condensa scorre nella bacinella di raccolta.
6. Dopo che il recipiente dell'acqua di condensa è completamente vuoto, rimontate il tappo (2) e il tappo a vite (1).
7. L'apparecchio può essere rimesso in esercizio.

D) Scarico della condensa con il tubo

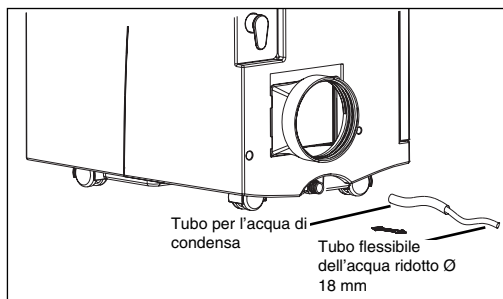
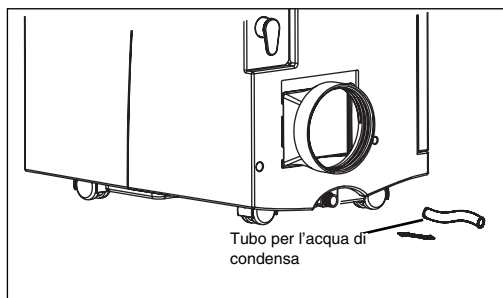
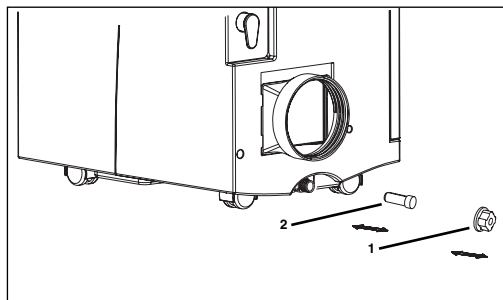


flessibile

1. Staccate la spina dalla presa.
2. Svitare il tappo a vite (1).
3. Togliete il tappo (2).
4. Collegate il tubo flessibile e fissatelo con la fascetta
5. Il tubo di scarico può venire prolungato con un tubo da Ø18mm. A questo scopo usate un raccordo adatto.

Nota

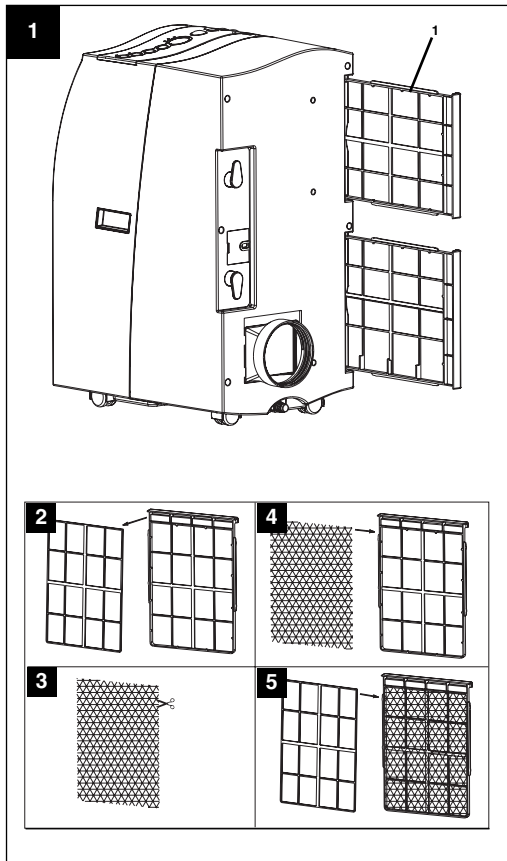
Il tubo flessibile deve andare all'esterno con una leggera inclinazione.



Sostituzione filtro a carbone

I

1. Togliere il telaio del filtro (1).
 2. Togliere il supporto del filtro dal telaio
 3. Estrarre il filtro a carbone dal sacchetto
 4. Mettere il filtro a carbone nel telaio del filtro.
 5. Fissare il filtro con il supporto del filtro.
 6. Inserire il telaio del filtro (1).
3. Alla fine della stagione svuotate il recipiente dell'acqua, avvolgete il cavo di alimentazione, pulite il filtro ed il rivestimento esterno, rimettete il filtro se asciutto e rimettete l'apparecchio nella confezione originale per l'inverno. Non appoggiate oggetti pesanti sull'apparecchio.

**Manutenzione**

1. Staccate prima la spina dalla presa di corrente per evitare una scossa o il pericolo di incendio.
2. Usate solo detergenti non aggressivi ed un panno morbido per pulire il filtro ed il rivestimento esterno. Per la pulizia non usate mai mezzi aggressivi, benzina, alcol o diluenti. Rimettete il filtro quando è asciutto.



ELIMINAZIONE DELLA ANOMALIE

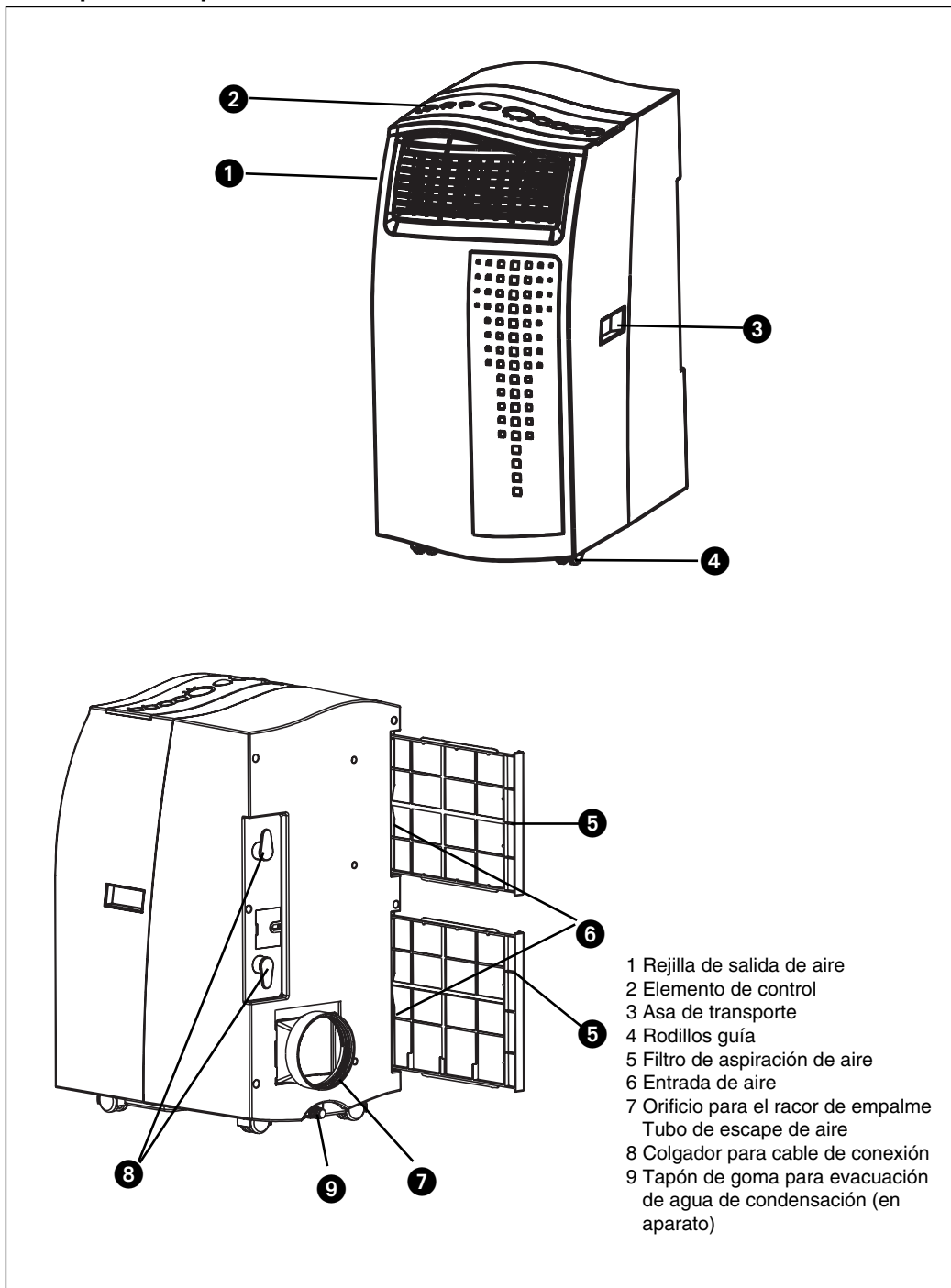
Se l'apparecchio viene fatto funzionare correttamente non si dovrebbero verificare anomalie. In caso di anomalie verificate le seguenti possibilità prima di rivolgervi al servizio assistenza.

Problema	Possibile causa
L'apparecchio non funziona	La spina è inserita correttamente nella presa di corrente? C'è tensione sulla presa di corrente? La temperatura ambiente è inferiore alla temperatura impostata? Il recipiente della condensa è pieno?
L'apparecchio non raffredda in modo soddisfacente	I raggi del sole entrano direttamente nel locale? Le porte e le finestre sono aperte? Ci sono molte persone nella stanza? Nella stanza c'è un apparecchio che sviluppa molto calore?
Poca ventilazione	Il tubo dell'aria è ostruito? Il filtro è sporco? L'entrata o l'uscita dell'aria sono bloccate?
L'apparecchio fa troppo rumore	L'apparecchio è installato su un piano inclinato?
Il compressore non funziona	Il recipiente della condensa è pieno? Se il compressore è surriscaldato e la protezione lo ha disattivato, attendete fino a quando il compressore si è di nuovo raffreddato.

Dopo un uso prolungato l'apparecchio dovrebbe essere controllato da una ditta specializzata.

E

Descripción de aparato



*** Leer detenidamente este manual antes de poner en marcha el aparato y guardarlo en un lugar seguro.**

Al comprar este aparato de aire acondicionado portátil ha tomado la decisión adecuada. Este aparato, de diseño altamente profesional, le ofrecerá un máximo de comodidad durante muchos años, siempre y cuando lo utilice de la forma descrita en estas instrucciones de uso. Leer las instrucciones detenidamente y guardarlas en un lugar seguro para posteriores consultas.

1. Antes de empezar a utilizar el aparato

1. Colocarlo siempre sobre una superficie estable.
2. Enchufarlo a la toma de corriente adecuada.
3. Conectar el tubo de escape de aire al aparato.

2. Características técnicas MKA 7000

Refrigerante	R410 A
Cantidad refrigerante:	780 g
Capacidad de refrigeración	12000 BTU/h / 3495 W
Tensión de red	230 V ~ 50 Hz
Potencia	1250 W
Clasificación energética	A
Caudal de aire máx.	580 m ³ /h
Dimensiones de la sala máx.:	115 m ³
Capacidad deshumidificador máx.:	53 l/día
Velocidad del ventilador	3
Ámbito de aplicación temperatura ambiental:	18 - 32°C
Nivel de presión acústica	≤ 54 dB(A)
Dimensiones (AxLxH)	35,6 x 53,4 x 76,2 cm
Peso neto	38 kg

Advertencia: el consumo se ha medido a una temperatura ambiental de 27°C y a una humedad ambiental del 60%.

3. Advertencias de seguridad importantes:

Evitar accidentes

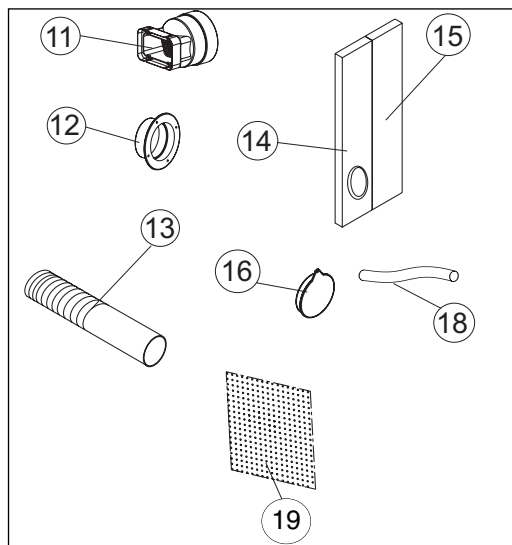
- Es preciso asegurarse de que la conexión eléctrica está en regla.
- Asegurarse de que el aparato está instalado correctamente conforme al manual de instrucciones.
- Mantener alejados del aparato a los niños, así como a las personas que se encuentren bajo los efectos de medicamentos o alcohol.
- No utilizar nunca el aparato cerca de bañeras, duchas o lavabos.
- No colocar ningún objeto sobre las rendijas de ventilación del aparato.
- Mantenerlo a una distancia mínima de la pared de 50 cm.
- Correr las cortinas cuando el sol brille demasiado o graduar las persianas de forma conveniente.
- Mantener limpio el filtro del aire. En condiciones normales, el filtro debería limpiarse una vez al mes. Bajo determinadas circunstancias, puede ser preciso limpiar el filtro más a menudo, ya que éste también retiene partículas de polvo. **No está permitido utilizar el aparato sin filtro.**
- Ajustar al principio la velocidad del ventilador al máximo y el termostato al máximo nivel de refrigeración. Transcurrido algún tiempo, ajustar el TERMOSTATO a la temperatura deseada y a REFRIGERACION REDUCIDA.

Advertencia importante:

- No conectar el aparato a alargaderas o enchufes auxiliares, a los que todavía esté conectado otro aparato.
- En la función refrigerar, la salida de aire caliente tiene que ser dirigida hacia el exterior a través del tubo. Se requiere una perforación en la pared o en la ventana para instalar los dispositivos de salida de aire incluidos en la entrega.
- Desenchufar el equipo después de cada uso o durante los trabajos de mantenimiento.
- Evitar que el aparato entre en contacto con productos químicos.
- Los trabajos de mantenimiento y cuidado sólo debe llevarlos a cabo un electricista profesional o una empresa especializada en sistemas de refrigeración.

E

Accesorios

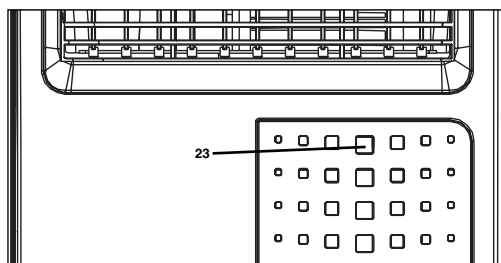
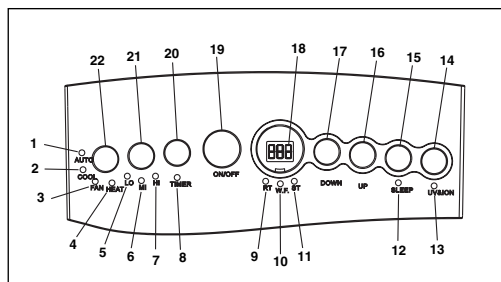


- 11 Racor de empalme para salida de aire
- 12 Anillo de paso
- 13 Tubo de escape de aire
- 14 Espuma (para la salida de aire, se coloca en la ventana abierta)
- 15 Espuma (se coloca en las zonas todavía abiertas de la ventana para la salida de aire). Siempre que sea posible, evitar que entre aire caliente al recinto.
- 16 Tapa del tubo de ventilación para la ventana - pasamuro
- 18 Tubo de salida de agua
- 19 Filtro de carbón activo

Descripción de los módulos de servicio

- 1. LED "Función automática ajustada"
- 2. LED "Función refrigeración ajustada"
- 3. LED "Función ventilador ajustada"
- 4. No ocupado
- 5. LED "Ventilador lento"
- 6. LED "Ventilador medio"
- 7. LED "Ventilador rápido"
- 8. LED "Reloj temporizador activado"
- 9. LED "Temperatura ambiental"
- 10. LED "Recipiente de agua de condensación lleno"

- 11. LED "Ajuste temperatura"
- 12. LED "Función de reposo ajustada"
- 13. No ocupado
- 14. No ocupado
- 15. Selector "Función de reposo"
- 16. Selector "Calefactor"
- 17. Selector "Refrigerador"
- 18. Campo de indicación LCD
- 19. Interruptor ON/OFF
- 20. Interruptor para "Reloj temporizador"
- 21. Selector "Velocidad de ventilador"
- 22. Selector "Función"
- 23. Sensor mando a distancia



Conectar/desconectar equipo

Presionar el interruptor ON/OFF. El aparato se pone en marcha automáticamente. Si la temperatura ambiental es:

- superior a 23°C, el equipo funciona en el modo refrigeración
- entre 20°C y 23°C, el equipo funciona en modo ventilación.

Los LEDs se iluminan según la función en la que se encuentre el aparato (véase panel de mando).

Advertencia: El campo de indicación LCD indica la temperatura ambiental actual. (0-50°C)

Para desconectar el aparato, volver a presionar el interruptor ON/OFF.

Seleccionar función

Pulsar el selector "Función" (MODE) siguiendo la secuencia "Automático", "Refrigerar", "Ventilador". Se ilumina el LED que corresponde a la función seleccionada (véase panel de mando).

Ajustar la temperatura nominal.

Pulsar el selector "Calentar" (TEMP.UP) o "Enfriar" (DOWN) para ajustar la temperatura nominal (DOWN) deseada. Pulsando el selector "Calefactor" o "Refrigerador" aparece la temperatura nominal deseada en el campo de identificación LCD. De lo contrario, el campo de identificación LCD muestra la temperatura ambiental actual. El aparato está ajustado a 24°C en la función refrigeración.

Seleccionar la velocidad del ventilador

Pulsar el selector "Velocidad del ventilador" para ajustar la velocidad deseada.

Se ilumina el LED que corresponde a la función seleccionada (véase panel de mando).

Si el aparato se encuentra en la "Función automática" (AUTO), la velocidad se seleccionará dependiendo de la temperatura ambiental. El LED correspondiente se ilumina. El selector "Velocidad del ventilador" está desactivado.

Ajustar el reloj temporizador

Presionar el interruptor para el "Temporizador" (TIMER) para fijar la duración de funcionamiento deseada (1 - 24 h). El LED "Temporizador activado" (TIMER) se ilumina. Cuando el temporizador está ajustado, el aparato se desconecta automáticamente. Presionando el interruptor "Temporizador" aparece el tiempo programado en el campo de identificación LCD. Cuando el temporizador no está activado, el aparato funciona sin interrupción.

Presionar el interruptor "Temporizador" (TIMER) sin que estén activadas otras funciones para fijar el tiempo de conexión del aparato.

Si, p. ej., el temporizador está programado a "2", el aparato se conecta automáticamente transcurridas 2 horas.

Conectar función de reposo.

Pulsar la tecla "Sleep" para conectar la función de reposo. Para evitar un sobreenfriamiento, la temperatura ambiental ajustada asciende 1°C durante la primera hora, 2°C durante dos horas. Al desconectar la función de reposo, la temperatura ambiental vuelve a bajar al valor ajustado. Transcurridas 12 horas con la función de reposo, el aparato se desconecta automáticamente.

Todas las funciones también se pueden regular con

el mando a distancia suministrado.

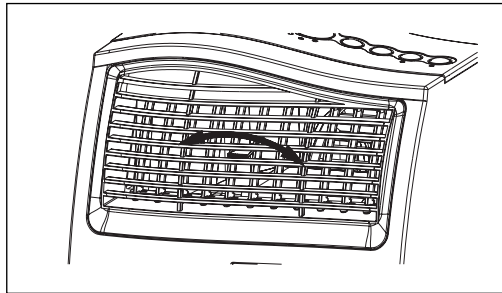
El mando a distancia precisa de 2 pilas MICRO (AAA).

Para no forzar el compresor, éste se pone en marcha a los 3 minutos de la conexión del aparato. Lo mismo sucede al desconectar el aparato.

El sistema de refrigeración se desconecta cuando la temperatura ambiental está por debajo del valor ajustado en el termostato. La circulación de aire caliente/ventilación sigue funcionando como se ha ajustado. Cuando la temperatura ambiental aumenta, se vuelve a conectar el sistema de refrigeración.

AJUSTE DE LA DIRECCIÓN DEL AIRE**Ajuste de las rejillas verticales de ventilación:**

El sentido vertical del caudal de aire también va dirigido por las rejillas verticales de ventilación. Éstas se deben ajustar manualmente.

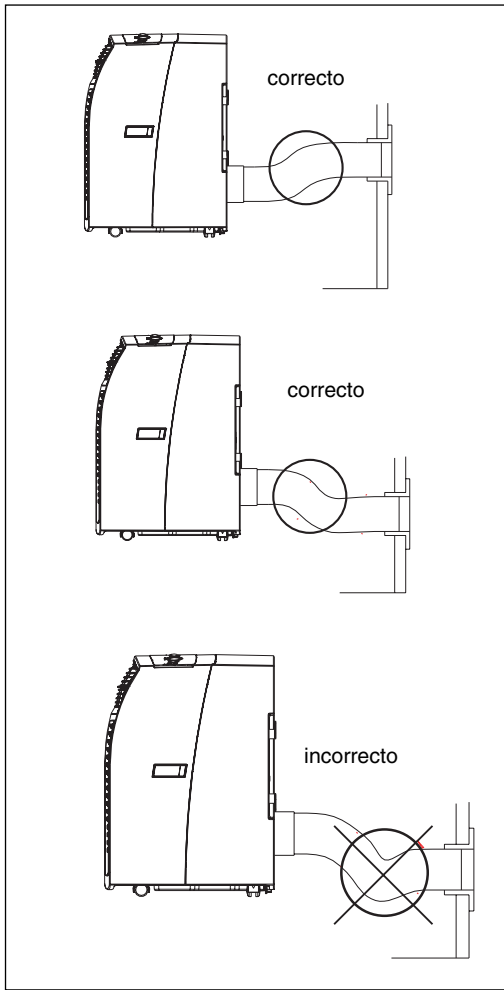
**MONTAJE DEL TUBO DE ESCAPE DE AIRE**

Utilizar el tubo de escape de aire suministrado. La longitud del tubo de escape de aire puede variar entre 300 mm y 1500 mm. La capacidad de refrigeración óptima se obtiene con un tubo de escape lo más corto posible. Se debe evitar doblar o torcer excesivamente el tubo para que el aire pueda salir al exterior sin problemas. De lo contrario, el aparato podría sobrecalentarse y se produciría una desconexión. Este proceso también podría dañar el aparato.

¡Aviso!

La longitud del tubo de escape de aire se ha adaptado a las características técnicas del aparato. No alargar el tubo, podría provocar una avería en el aparato.

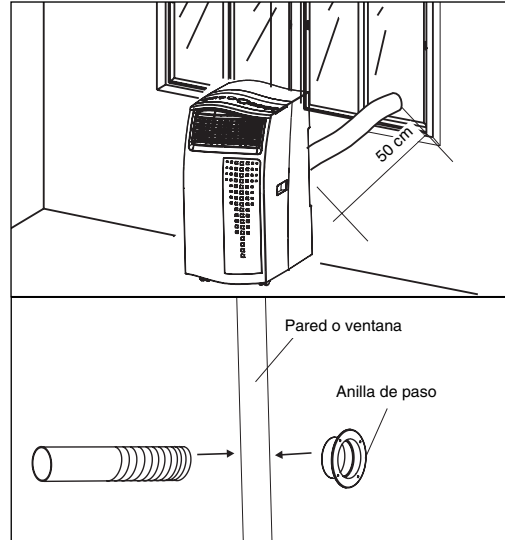
E



Utilizar las piezas de espuma y, en caso necesario, recortarlas. Introducir el tubo de escape de aire a través de la perforación en la espuma hasta el otro lado. Sujetar la ventana, para que la espuma se mantenga de forma fija.

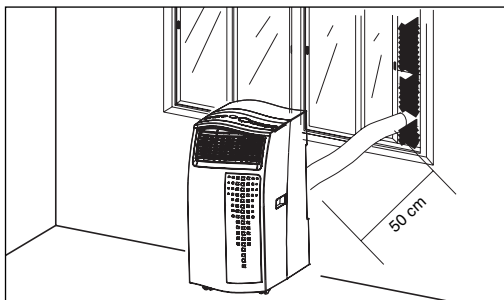
Advertencia: tomar medidas especiales para evitar que no se pueda forzar la ventana.

B) Montaje del tubo de escape de aire a través de la ventana o de la pared



- hacer una perforación en la ventana o pared de aprox. 136 mm Ø.
- Introducir y fijar el anillo de paso desde fuera hacia dentro.
- Introducir el tubo de escape de aire en el anillo de paso.
- Cuando el equipo no esté en marcha, poner desde fuera la tapa del tubo sobre el anillo de paso.

A) Montaje del tubo de escape de aire a través de la ventana abierta



C) Evacuación del agua de condensación con el depósito de agua

ES PRECISO EVACUAR TODO EL AGUA DE CONDENSACIÓN ANTES DE PONER EL APARATO FUERA DE SERVICIO O CAMBIARLO DE LUGAR:

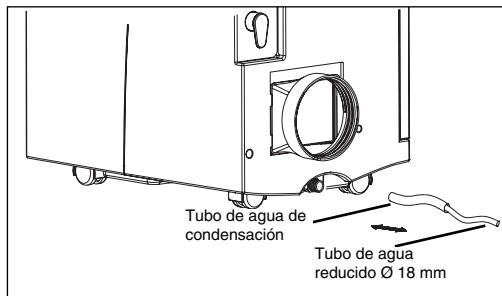
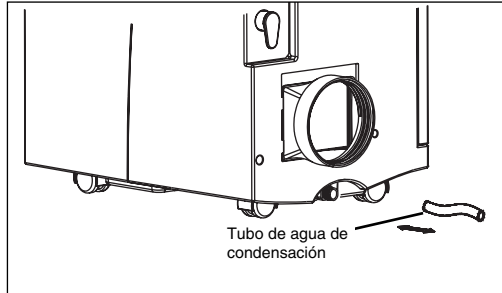
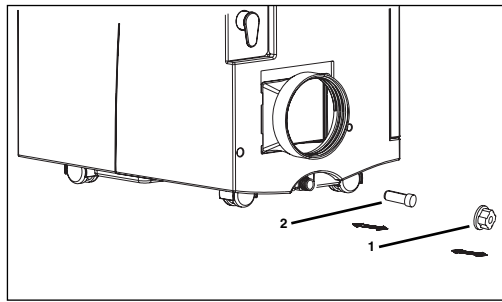
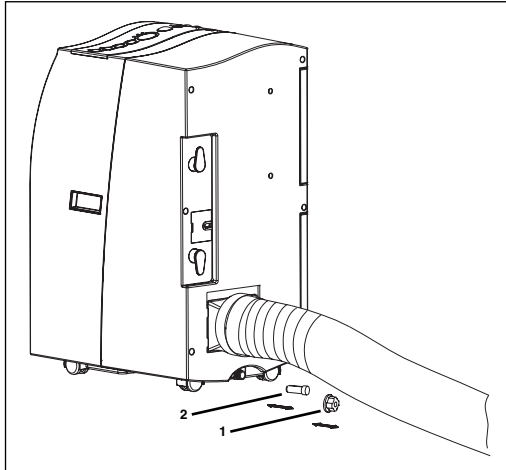
Aviso

Cuando el recipiente de agua de condensación está lleno, se desconecta el compresor y el motor del

ventilador. El LED "W.F." parpadea y emite una breve señal. A continuación, cesa la señal acústica, el LED "W.F." sigue parpadeando.

En este caso, vaciar el depósito según se describe a continuación:

1. Retirar el enchufe de la toma de corriente.
2. Colocar el recipiente bajo el tornillo purgador.
3. Aflojar el tornillo purgador (1).
4. Retirar el tapón (2).
5. El agua de condensación cae al recipiente de recogida.
6. Tras vaciar por completo el recipiente de agua de condensación, volver a montar el tapón (2) y el tornillo purgador (1).
7. El equipo se puede volver a poner en marcha.



D) Evacuar el agua a través del tubo de agua de condensación

1. Retirar el enchufe de la toma de corriente.
2. Desatornillar el tornillo purgador (1).
3. Retirar el tapón (2).
4. Conectar el tubo de agua de condensación y fijar bien el recipiente.
5. El tubo de salida se puede alargar con un tubo de \varnothing 18 mm. Para ello, utilizar una pieza de conexión adecuada.

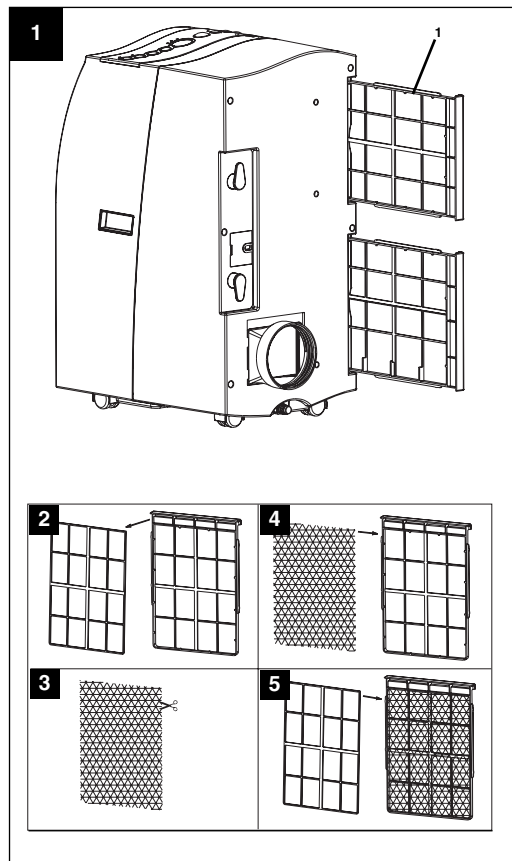
Advertencia:

El tubo de salida debe estar ligeramente inclinado hacia fuera.

E**Cambiar filtro de carbón**

1. Retirar el marco del filtro
2. Retirar la sujeción del filtro de su marco
3. Sacar el filtro de carbón de la bolsa
4. Colocar el filtro de carbón en el marco del filtro
5. Fijar el filtro con la sujeción
6. Introducir el marco del filtro

vaciar el depósito del agua, enrollar el cable de conexión, limpiar el filtro y la caja, volver a colocar el filtro en su sitio cuando esté seco, y guardar el aparato, a ser posible, en el caja de embalaje original. No depositar ningún objeto pesado sobre el aparato.

**Conservación**

1. Primero, desenchufar el aparato para evitar una descarga eléctrica o peligro de incendio.
2. Utilizar sólo productos de limpieza no agresivos y un paño suave para limpiar el filtro y la caja. No utilizar nunca productos de limpieza corrosivos, gasolina, alcohol o diluyentes. Volver a insertar el filtro cuando esté seco.
3. Cuando ya no sea preciso hacer uso del aparato,

SOLUCIÓN DE PROBLEMAS

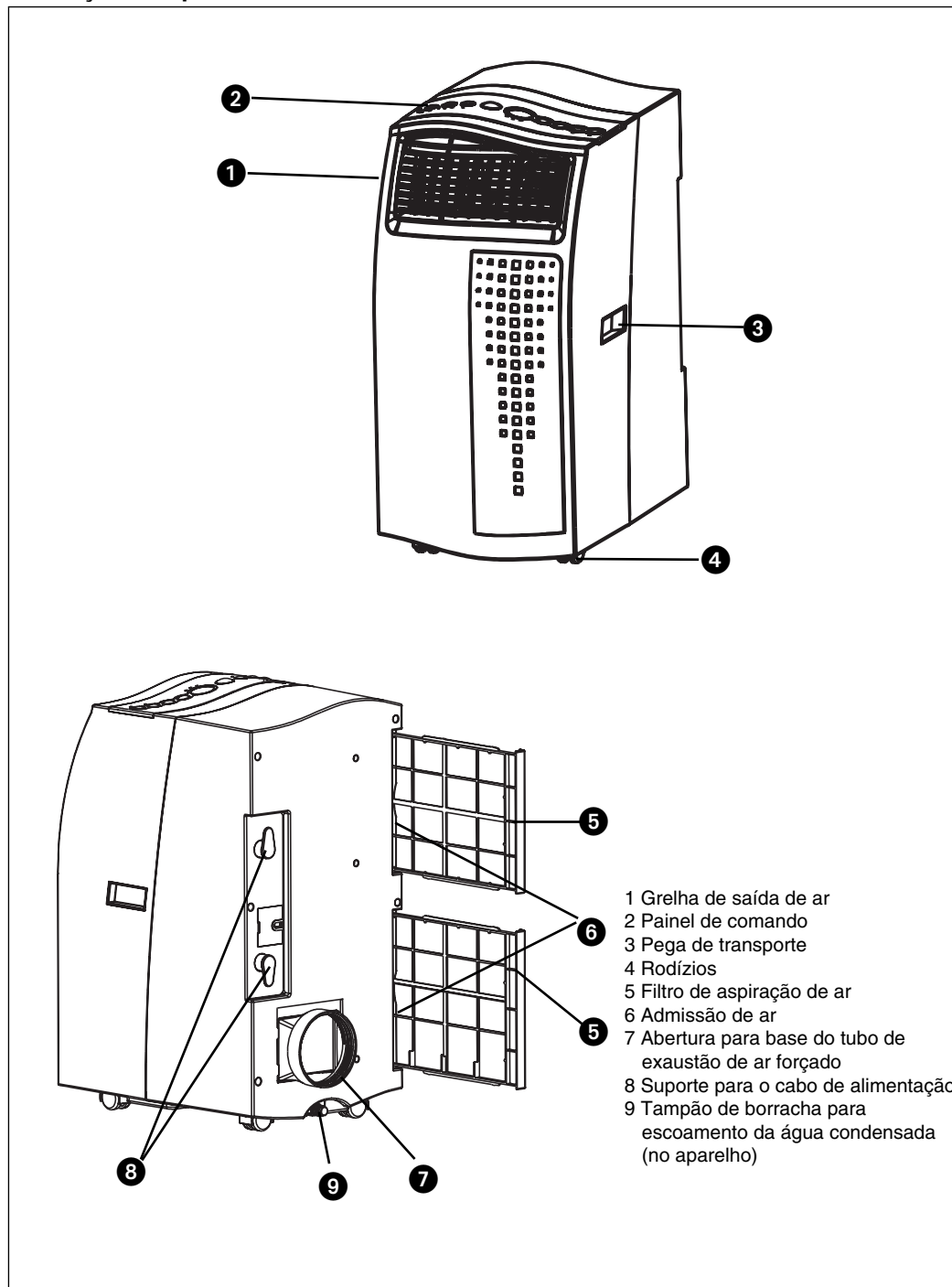
Si el aparato se maneja de manera adecuada, no tienen por qué producirse averías. En caso de avería, compruebe si se trata de alguno de los casos siguientes antes de consultar el servicio técnico posventa.

Problema	Posible causa
El aparato no funciona	¿Está el enchufe bien conectado? ¿Hay tensión en la toma de corriente? ¿Se encuentra la temperatura ambiental por debajo de la temperatura programada? ¿Está lleno el recipiente de agua condensada?
El aparato no enfría lo suficiente	¿Entran rayos de luz solar directamente en la sala? ¿Hay puertas y ventanas abiertas? ¿Hay muchas personas en la sala? ¿Hay algún aparato que produzca mucho calor?
Potencia de ventilación insuficiente	¿Está el tubo de aire obturado? ¿Está sucio el filtro? ¿Está la entrada y/o la salida de aire bloqueada?
El equipo hace demasiado ruido	¿Está apoyado sobre una superficie irregular/inclinada?
El compresor no funciona	¿Está lleno el recipiente de agua de condensación? Cuando el compresor se haya sobrecalentado y la protección contra sobrecalentamiento haya desconectado el compresor, esperar a que se vuelva a enfriar.

Si el aparato se ha utilizado durante un largo periodo de tiempo, es conveniente que una empresa especializada lo revise.

P

Descrição do aparelho



*** Leia o manual cuidadosamente antes de colocar o aparelho em funcionamento e guarde-o num local seguro.**

Efectuou uma boa compra com a aquisição deste aparelho de ar condicionado portátil. O aparelho foi produzido de forma muito profissional proporcionando-lhe o máximo de conforto durante muitos anos, desde que seja utilizado de acordo com o manual de instruções. Leia cuidadosamente o manual e guarde-o em local seguro para uma consulta futura.

1. Antes da utilização

1. Coloque sempre o aparelho sobre uma base estável.
2. Ligue o aparelho à tomada adequada.
3. Ligue o tubo de exaustão de ar forçado ao aparelho de ar condicionado.

2. Dados técnicos

Agente de refrigeração:	R410 A
Quantidade de enchimento do agente de refrigeração:	780 g
Capacidade de refrigeração	12000 BTU/h / 3495 W
Tensão de rede	230 V ~ 50 Hz
Potência absorvida	1250 W
Classe de eficiência energética	A
Caudal de ar máx.	580 m ³ /h
Área máx. coberta:	115 m ²
Potência máx. de desumidificação:	53 l/dia
Velocidade do ventilador	3
Margem de aplicação na temperatura ambiente:	18 - 32°C
Nível de pressão acústica	≤ 54 dB(A)
Dimensões (LxPxA)	35,6 x 53,4 x 76,2 cm
Peso líquido	38 kg

Nota: Os valores de consumo foram calculados a uma temperatura ambiente de 27°C e 60% de humidade do ar.

3. Instruções de segurança importantes

Prevenção de acidentes

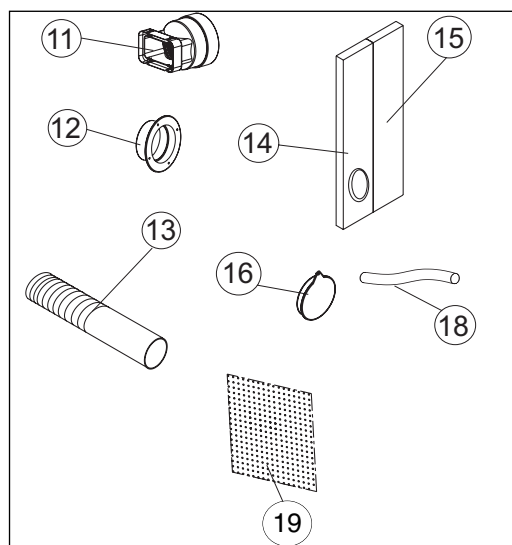
- Certifique-se de que a ligação eléctrica é adequada.
- Certifique-se de que o aparelho é instalado correctamente, de acordo com o manual de instruções.
- Mantenha as crianças e as pessoas sob influência de medicamentos ou de álcool afastadas do aparelho.
- Nunca utilize este aparelho na proximidade de banheiras, chuveiros ou lavatórios.
- Não insira nenhum objecto nas ranhuras de ventilação.
- A distância mínima até à parede é de 50 cm.
- Durante os períodos de maior radiação solar feche os cortinados ou cortinas na janela ou baixe as persianas.
- Mantenha o filtro de ar limpo. Em condições normais, o filtro deve ser limpo uma vez por mês.
- Uma vez que o filtro de ar também retém pequenas partículas de pó, pode ser necessário limpá-lo mais frequentemente. **Nunca coloque o aparelho a funcionar sem filtro.**
- De início, ajuste a velocidade do ventilador para o nível mais alto e o termóstato para o arrefecimento máximo. De seguida, ajuste o aparelho para ARREFECIMENTO REDUZIDO e o TERMÓSTATO para a temperatura desejada.

Outras indicações:

- Não utilize um cabo de extensão ou uma ficha adicional, à qual esteja ligado outro aparelho para além deste aparelho de ar condicionado.
- Na função de arrefecimento, o ar forçado quente tem de ser conduzido para o exterior através do tubo. É necessário haver uma abertura na parede ou na janela para o conjunto de exaustão de ar fornecido.
- Retire sempre a ficha da tomada depois da utilização ou para efectuar trabalhos de reparação.
- Evite o contacto do aparelho com químicos.
- Os trabalhos de manutenção e reparação devem apenas ser efectuados por um serviço técnico de electrónica ou de frio.

P

Acessórios

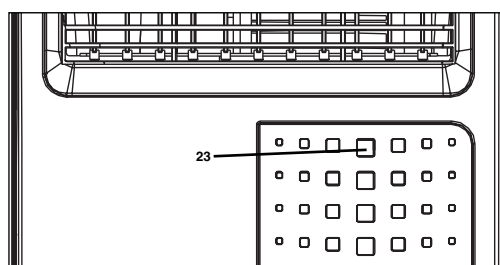
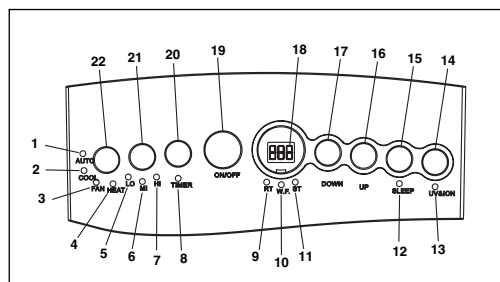


- 11 Base do tubo de exaustão de ar forçado
- 12 Anel de passagem
- 13 Tubo de exaustão de ar forçado
- 14 Material alveolar (colocado para a saída do ar forçado pela janela aberta)
- 15 Material alveolar (colocado para a saída do ar forçado pela janela aberta, na área ainda aberta da janela. Se possível, não deve entrar nenhum ar quente adicional do exterior para a sala.
- 16 Tampa de cobertura para a passagem na janela ou na parede
- 18 Mangueira de escoamento da água
- 19 Filtro de carvão activo

Descrição dos elementos de comando

- 1. LED de "Função automática ajustada"
- 2. LED de "Função de arrefecimento ajustada"
- 3. LED de "Função de ventilação ajustada"
- 4. não ocupado
- 5. LED de "Ventilador lento"
- 6. LED de "Ventilador médio"
- 7. LED de "Ventilador rápido"
- 8. LED de "Temporizador accionado"
- 9. LED de "Temperatura ambiente"
- 10. LED de "Reservatório de água condensada

- cheio"
- 11. LED de "Ajuste da temperatura"
- 12. LED de "Função nocturna ajustada"
- 13. não ocupado
- 14. não ocupado
- 15. Selector de "Função nocturna"
- 16. Selector de "Calor"
- 17. Selector de "Frio"
- 18. Visor de LCD
- 19. Interruptor para ligar/desligar
- 20. interruptor para o "Temporizador"
- 21. Selector de "Velocidade do ventilador"
- 22. Selector de "Função"
- 23. Sensor de controlo remoto



Ligar e desligar o aparelho

Prima o interruptor de ligar/desligar (ON/OFF). O aparelho começa a funcionar automaticamente. Se a temperatura ambiente for: superior a 23°C o aparelho funciona na função de arrefecimento entre 20°C e 23°C o aparelho funciona na função de ventilação. Os LED acendem dependendo da função ajustada no aparelho (v. painel de comando)

Nota: O visor de LCD indica a temperatura ambiente actual. (0-50°C)
Para desligar o aparelho, prima novamente o interruptor de ligar/desligar.

Seleccionar função

Prima o selector “Função” (MODE) na sequência “Automático”, “Arrefecimento”, “Ventilação”. O LED correspondente à função seleccionada acende (v. painel de comando

Ajustar a temperatura nominal

Prima o selector “Calor” (UP) ou “Frio” (DOWN) para ajustar a temperatura nominal desejada. Ao premir o selector “Calor” ou “Frio” o visor de LCD indica a temperatura nominal escolhida. Caso contrário, o visor de LCD indica sempre a temperatura ambiente actual. O aparelho é ajustado para a função de arrefecimento aos 24°C.

Seleccionar a velocidade do ventilador

Prima o selector “Velocidade do ventilador” para ajustar a velocidade do ventilador desejada. O LED correspondente à função seleccionada acende (v. painel de comando). Se o aparelho estiver em “Função automática” (AUTO) a velocidade do ventilador é seleccionada automaticamente pelo aparelho dependendo da temperatura ambiente. O LED respectivo acende. O selector “Função automática” está desactivado.

Ajustar o temporizador

Prima o interruptor para o “Temporizador” (TIMER) para determinar a duração de funcionamento desejada (1 - 24 h). O LED “Temporizador accionado” (TIMER) acende. Se o temporizador estiver ajustado, o aparelho desliga-se automaticamente. Ao premir o interruptor do “Temporizador” o visor de LCD indica o tempo ajustado. Se o temporizador não estiver ligado, o aparelho funciona continuamente.

Prima o interruptor para o “Temporizador” (TIMER) sem que nenhuma das outras funções esteja ligada e poderá determinar a hora de ligação do aparelho. Se o temporizador estiver p. ex. em “2”, o aparelho liga-se automaticamente passadas 2 horas.

Ligar a função nocturna

Prima a tecla “Sleep” para ligar a função nocturna. Para evitar um sobrearrefecimento, a temperatura ambiente ajustada aumenta 1°C na primeira hora ou 2°C no espaço de duas horas. Ao desligar a função nocturna, a temperatura ambiente desce novamente para o valor ajustado. O aparelho desliga automaticamente após 12 horas de ligação na função nocturna.

Todas as funções podem também ser ajustadas com o controlo remoto fornecido.

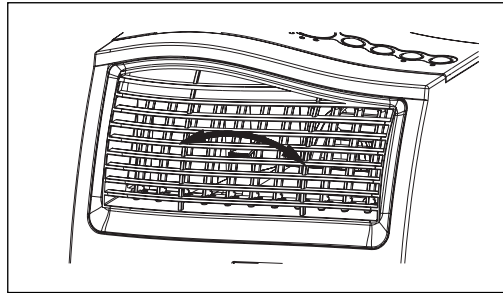
O controlo remoto necessita de 2 pilhas MICRO (AAA).

Para efeitos de protecção, o compressor só começa a funcionar passados 3 minutos depois do aparelho ser ligado. O mesmo acontece quando o aparelho é desligado.

O sistema de arrefecimento desliga-se, se a temperatura ambiente for mais baixa do que o valor ajustado no termóstato. A circulação de ar/ventilação continua a funcionar conforme ajustada. Se a temperatura ambiente voltar a subir, o arrefecimento volta a ligar.

AJUSTE DA DIRECÇÃO DO AR**Ajuste da grelha de ventilação vertical:**

A direcção vertical da corrente de ar é determinada pela grelha de ventilação vertical. Esta tem de ser ajustada manualmente.

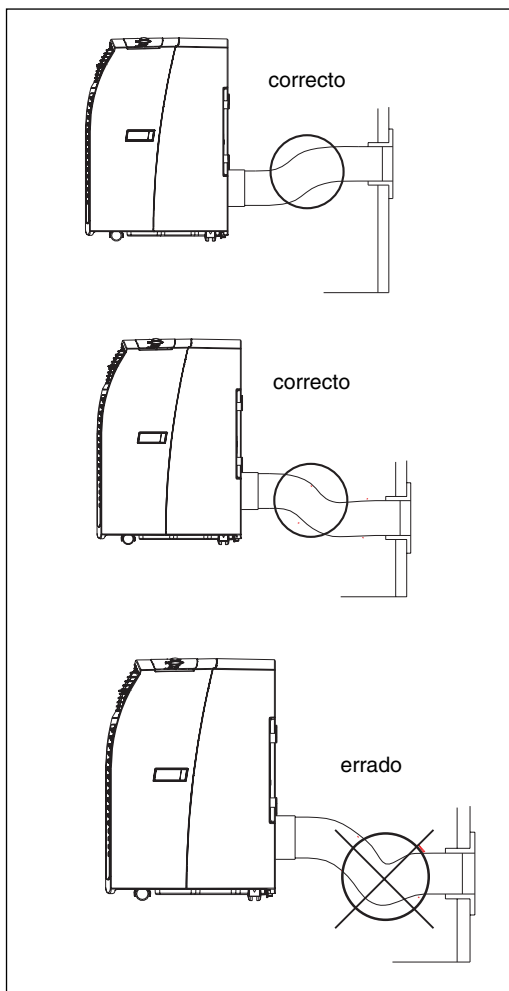
**MONTAGEM DO TUBO DE EXAUSTÃO DE AR FORÇADO**

Utilize apenas o tubo de exaustão de ar fornecido. O comprimento do tubo de exaustão de ar forçado pode variar entre 300 mm e 1500 mm. Obterá a melhor capacidade de arrefecimento com o tubo de exaustão de ar mais curto. Evite dobrar ou curvar muito o tubo de exaustão de ar para o ar forçado poder passar para o exterior sem dificuldades. Se isto não for respeitado, o aparelho pode sobreaquecer e desligar. O aparelho pode assim ser danificado.

Aviso!

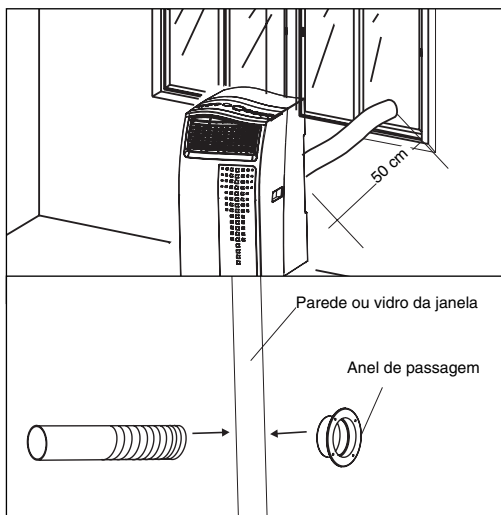
O comprimento do tubo de exaustão de ar está de acordo com as especificações técnicas do aparelho. Não prolongue o tubo, pois pode provocar danos no aparelho.

P



Utilize a peça de material alveolar e encurte-a, se necessário. Passe o tubo de exaustão de ar pela abertura do material alveolar para o exterior. Fixe a janela, de forma a prender bem o material alveolar.
Nota: Tome as precauções necessárias contra entradas de ar indesejadas pela janela.

B) Montagem do tubo de exaustão de ar forçado através do vidro da janela ou da parede



- abra ou faça um orifício com aprox. 136 mm Ø no vidro ou na parede.
- Encaixe o anel de passagem pelo lado de fora para o lado de dentro e fixe-o.
- Encaixe o tubo de exaustão de ar no anel de passagem.
- Durante os períodos em que o aparelho não está a funcionar, encaixe a tampa de cobertura no anel de passagem pelo exterior.

A) Montagem do tubo de exaustão de ar forçado através da janela aberta



C) Escoar a água condensada com depósito de água

A ÁGUA CONDENSADA DEVE SER ESCOADA NA TOTALIDADE ANTES DA COLOCAÇÃO FORA DE SERVIÇO OU MUDANÇA DO APARELHO:

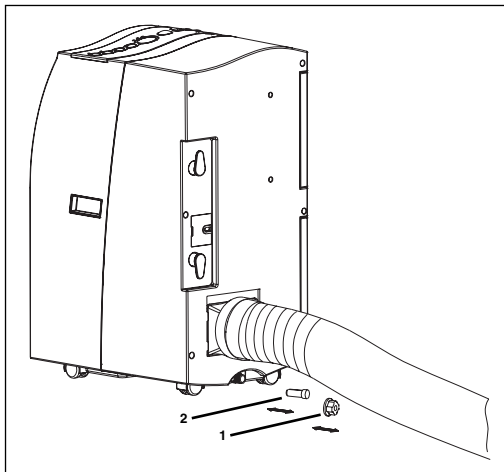
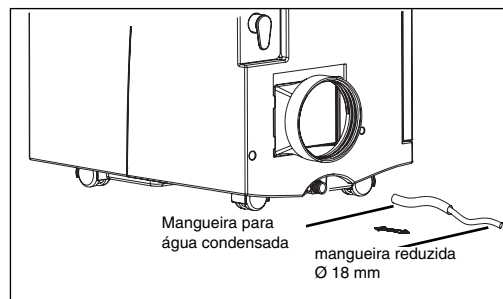
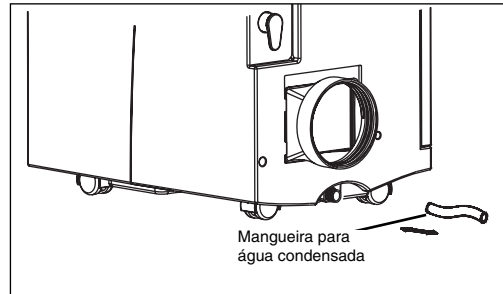
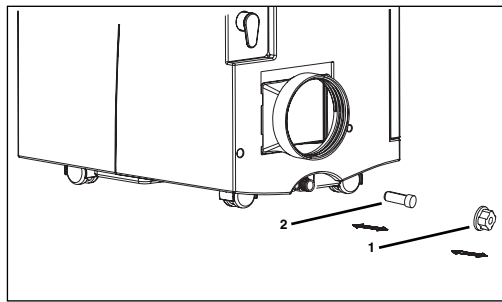
Nota

Se o reservatório de água condensada estiver cheio, o compressor e o motor do ventilador desligam-se. O

LED "W.F." pisca e soa temporariamente um sinal. De seguida, apaga-se o sinal acústico e o LED "W.F." continua a piscar.

Neste caso esvazie o reservatório como descrito em baixo:

1. Retire a ficha da corrente eléctrica.
2. Coloque o reservatório por baixo do tampão de esvaziamento
3. Desatarraxe o parafuso de descarga (1)
4. Retire o tampão (2)
5. A água condensada escorre para o recipiente de recolha.
6. Depois de o reservatório de água condensada esvaziar por completo, volte a montar o tampão (2) e o parafuso de descarga (1).
7. O aparelho pode voltar a ser colocado em funcionamento.



D) Escoar a água condensada com manguera para água condensada

1. Retire a ficha da corrente eléctrica.
2. Desatarraxe o parafuso de drenagem (1)
3. Retire o tampão (2)
4. Encaixe a manguera para água condensada e fixe-a com uma braçadeira
5. A manguera de drenagem pode ser prolongada com uma manguera de Ø18mm. Para isso, utilize uma peça de união adequada.

Nota:

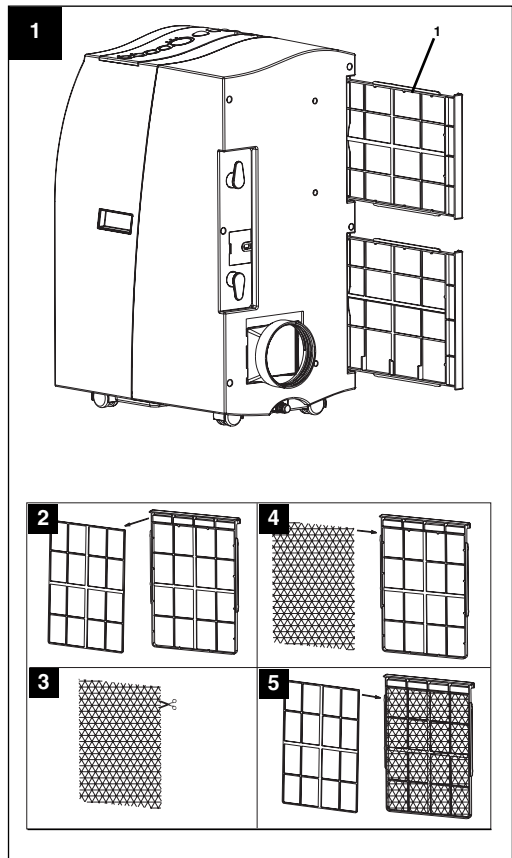
A manguera de drenagem deve passar para o exterior de forma ligeiramente descaída.

P

Substitua o filtro de carvão activo

1. Retire a armação do filtro (1)
2. Retire o suporte do filtro da armação
3. Retire o filtro de carvão do invólucro
4. Coloque o filtro de carvão na armação
5. Fixe o filtro com o suporte do filtro
6. Introduza a estrutura do filtro (1)

3. No fim da estação esvazie o reservatório de água, enrole o cabo eléctrico, limpe o filtro e a carcaça, volte a introduzir o filtro, quando estiver seco, acondicione o aparelho, de preferência na caixa original e guarde-o. Não coloque nenhum objecto pesado em cima do aparelho.



Reparação

1. Em primeiro lugar retire a ficha da tomada para evitar um choque eléctrico ou incêndio.
2. Utilize apenas produtos de limpeza suaves e um pano húmido para limpar o filtro e a carcaça. Nunca utilize produtos agressivos, gasolina, álcool ou diluente para limpar. Volte a introduzir o filtro apenas quando estiver seco.

RESOLUÇÃO DE PROBLEMAS

Se o aparelho for operado correctamente, não deverão surgir avarias. Em caso de avaria, verifique as seguintes possibilidades antes de contactar o serviço de assistência técnica.

Problema	Causa possível
O aparelho não funciona	A ficha da alimentação de rede está ligada correctamente? A tomada de rede tem tensão? A temperatura ambiente está abaixo da temperatura ajustada? O reservatório de água condensada está cheio?
O aparelho não arrefece de forma satisfatória	Há radiação solar directa na sala? As portas e janelas estão abertas? Estão muitas pessoas na sala? Existe muito calor na sala devido a um outro aparelho?
Fraca capacidade de ventilação	O tubo de ar está entupido? O filtro está sujo? A entrada ou saída de ar está bloqueada?
O funcionamento do aparelho é demasiado ruidoso	O aparelho está colocado numa superfície irregular/inclinada?
O compressor não funciona	O reservatório de água condensada está cheio? O compressor sobreaqueceu e a protecção contra o sobreaquecimento desligou o compressor, aguarde até o compressor arrefecer.

Após muito tempo de funcionamento, o aparelho deve ser verificado por uma empresa especializada.

ISC GmbH
Eschenstraße 6
D-94405 Landau/Isar

Konformitätserklärung



- (D)** erklärt folgende Konformität gemäß EU-Richtlinie und Normen für Artikel
- (GB)** declares conformity with the EU Directive and standards marked below for the article
- (F)** déclare la conformité suivante selon la directive CE et les normes concernant l'article
- (NL)** verklaart de volgende conformiteit in overeenstemming met de EU-richtlijn en normen voor het artikel
- (E)** declara la siguiente conformidad a tenor de la directiva y normas de la UE para el artículo
- (P)** declara a seguinte conformidade de acordo com a directiva CE e normas para o artigo
- (S)** förklarar följande överensstämmelse enl. EU-direktiv och standarder för artikeln
- (FIN)** ilmoittaa seuraavaa Euroopan unionin direktiivien ja normien mukaista yhdenmukaisuutta tuotteelle
- (N)** erklærer herved følgende samsvar med EU-direktiv og standarder for artikkel
- (RUS)** заявляет о соответствии товара следующим директивам и нормам ЕС
- (HR)** izjavljuje sljedeću uskladenost s odredbama i normama EU za artikl.
- (RO)** declară următoarea conformitate cu linia directoare CE și normele valabile pentru articolul.
- (TR)** ürün ile ilgili olarak AB Yönetmelikleri ve Normları gereğince aşağıdaki uygunluk açıklama masını sunar.
- (GR)** δηλώνει την ακόλουθη συμφωνία σύμφωνα με την Οδηγία ΕΕ και τα πρότυπα για το προϊόν
- (I)** dichiara la seguente conformità secondo la direttiva UE e le norme per l'articolo
- (DK)** attesterer følgende overensstemmelse i henhold til EU-direktiv og standarder for produkt
- (CZ)** prohlašuje následující shodu podle směrnic EU a norem pro výrobek.
- (H)** a következő konformitást jelenti ki a termékek-re vonatkozó EU-irányvonalak és normák szerint
- (SLO)** pojasnjuje sledečo skladnost po smernici EU in normah za artikel.
- (PL)** deklaruje zgodność wymienionego poniżej artykułu z następującymi normami na podstawie dyrektywy WE.
- (SK)** vydáva nasledujúce prehlásenie o zhode podľa smernice EÚ a noriem pre výrobok.
- (BG)** декларира следното съответствие съгласно директивите и нормите на ЕС за продукта.
- (UKR)** заявляє про відповідність згідно з Директивою ЄС та стандартами, чинними для даного товару

Mobile Klimaanlage NMK 3500

- | | |
|--|---|
| <input type="checkbox"/> 98/37/EG | <input type="checkbox"/> 87/404/EWG |
| <input checked="" type="checkbox"/> 73/23/EWG_93/68/EEC | <input type="checkbox"/> R&TTED 1999/5/EG |
| <input type="checkbox"/> 97/23/EG | <input type="checkbox"/> 2000/14/EG: |
| <input checked="" type="checkbox"/> 89/336/EWG_93/68/EEC | <input type="checkbox"/> 95/54/EG: |
| <input type="checkbox"/> 90/396/EWG | <input type="checkbox"/> 97/68/EG: |
| <input type="checkbox"/> 89/686/EWG | |

EN 55014-1/A2; EN 55014-2/A1; EN 61000-3-2; EN 61000-3-3/A1;
EN 60335-2-40/A1; EN 60335-1/A15

Landau/Isar, den 20.12.2005


Brunhölzl
Leiter Produkt-Management


Landauer
Produkt-Management

Art.-Nr.: 23.602.10 I.-Nr.: 01015
Subject to change without notice

Archivierung: 2360210-14-4164350

GARANTIEURKUNDE

Auf das in der Anleitung bezeichnete Gerät geben wir 2 Jahre Garantie, für den Fall, dass unser Produkt mangelhaft sein sollte. Die 2-Jahres-Frist beginnt mit dem Gefahrenübergang oder der Übernahme des Gerätes durch den Kunden. Voraussetzung für die Geltendmachung der Garantie ist eine ordnungsgemäße Wartung entsprechend der Bedienungsanleitung sowie die bestimmungsgemäße Benutzung unseres Gerätes.

Selbstverständlich bleiben Ihnen die gesetzlichen Gewährleistungsrechte innerhalb dieser 2 Jahre erhalten. Die Garantie gilt für den Bereich der Bundesrepublik Deutschland oder der jeweiligen Länder des regionalen Hauptvertriebspartners als Ergänzung der lokal gültigen gesetzlichen Vorschriften. Bitte beachten Sie Ihren Ansprechpartner des regional zuständigen Kundendienstes oder die unten aufgeführte Serviceadresse.

ISC GmbH · International Service Center
Eschenstraße 6 · D-94405 Landau/Isar (Germany)
Info-Tel. 0180-5 120 509 • Telefax 0180-5 835 830
Service- und Infoserver: <http://www.isc-gmbh.info>

- Ⓒ Technische Änderungen vorbehalten
- Ⓓ Sous réserve de modifications
- Ⓔ Technische wijzigingen voorbehouden
- Ⓕ Salvo modificaciones técnicas
- Ⓖ Salvaguardem-se alterações técnicas
- Ⓗ Con riserva di apportare modifiche tecniche

NL GARANTIE

Op het in de handleiding genoemde toestel geven wij 2 jaar garantie voor het geval dat ons product gebreken mocht vertonen. De periode van 2 jaar gaat in met de gevaarovergang of de overname van het toestel door de klant.

De garantie kan enkel worden geclaimd op voorwaarde dat het toestel naar behoren is onderhouden en gebruikt conform de handleiding.

Vanzelfsprekend blijven u de wettelijke garantierechten binnen deze 2 jaar behouden.

De garantie geldt voor het grondgebied van de Bondsrepubliek Duitsland of van de respectievelijke landen van de regionale hoofdverdelers als aanvulling van de ter plaatse geldende wettelijke voorschriften. Gelieve zich tot uw contactpersoon van de regionaal bevoegde klantendienst of tot het hieronder vermelde serviceadres te wenden.

F GARANTIE

Nous fournissons une garantie de 2 ans pour l'appareil décrit dans le mode d'emploi, en cas de vice de notre produit. Le délai de 2 ans commence avec la transmission du risque ou la prise en charge de l'appareil par le client.

La condition de base pour le faire valoir de la garantie est un entretien en bonne et due forme, conformément au mode d'emploi, tout comme une utilisation de notre appareil selon l'application prévue.

Vous conservez bien entendu les droits de garantie légaux pendant ces 2 ans.

La garantie est valable pour l'ensemble de la République Fédérale d'Allemagne ou des pays respectifs du partenaire commercial principal en complément des prescriptions légales locales. Veuillez noter l'interlocuteur du service après-vente compétent pour votre région ou l'adresse mentionnée ci-dessous

P CERTIFICADO DE GARANTIA

Damos 2 anos de garantia para o aparelho referido no manual, no caso do nosso produto estar defeituoso. O prazo de 2 anos inicia-se com a transferência do risco ou com a aceitação do aparelho por parte do cliente.

A validade da garantia do nosso aparelho está dependente de uma manutenção conforme com o manual de instruções e de uma utilização adequada.

Naturalmente, os direitos de garantia constantes nesta declaração aplicam-se durante 2 anos.

A garantia é válida para a República Federal da Alemanha ou os respectivos países do distribuidor principal regional como complemento às disposições em vigor localmente. Certifique-se relativamente ao contacto do respectivo serviço de assistência técnica regional ou veja, em baixo, o endereço do serviço de assistência técnica.

E CERTIFICADO DE GARANTIA

El periodo de garantía comienza el día de la compra y tiene una duración de 2 años.

Su cumplimiento tiene lugar en ejecuciones defectuosas.

Errores de material y funcionamiento. las piezas de repuesto necesarias y el tiempo de trabajo no se facturan. Ninguna garantía por otros daños.

El comprador tiene derecho a la sustitución del producto por otro idéntico o devolución del dinero si la reparación no fuera satisfactoria.

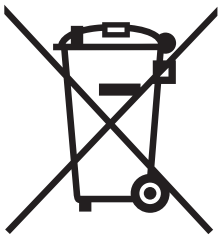
Su contacto en el servicio post-venta

I CERTIFICATO DI GARANZIA

Per l'apparecchio indicato nelle istruzioni concediamo una garanzia di 2 anni, nel caso il nostro prodotto dovesse risultare difettoso. Questo periodo di 2 anni inizia con il trapasso del rischio o la presa in consegna dell'apparecchio da parte del cliente. Le condizioni per la validità della garanzia sono una corretta manutenzione secondo le istruzioni per l'uso così come un utilizzo appropriato del nostro apparecchio.

Naturalmente in questo periodo di 2 anni continuiamo ad assumerci gli obblighi di responsabilità previsti dalla legge.

La garanzia vale per il territorio della Repubblica Federale Tedesca o dei rispettivi paesi del principale partner di distribuzione di zona a completamento delle norme di legge in vigore sul posto. Rivolgersi all'addetto del servizio assistenza clienti incaricato della rispettiva zona o all'indirizzo di assistenza clienti riportato in basso.



D Nur für EU-Länder

Werfen Sie Elektrowerkzeuge nicht in den Hausmüll!

Gemäß europäischer Richtlinie 2002/96/EG über Elektro- und Elektronik-Altgeräte und Umsetzung in nationales Recht müssen verbrauchte Elektrowerkzeuge getrennt gesammelt werden und einer umweltgerechten Wiederverwertung zugeführt werden.

Recycling-Alternative zur Rücksendeaufforderung:

Der Eigentümer des Elektrogerätes ist alternativ anstelle Rücksendung zur Mitwirkung bei der sachgerechten Verwertung im Falle der Eigentumsaufgabe verpflichtet. Das Altgerät kann hierfür auch einer Rücknahmestelle überlassen werden, die eine Beseitigung im Sinne der nationalen Kreislaufwirtschafts- und Abfallgesetzes durchführt. Nicht betroffen sind den Altgeräten beigelegte Zubehörteile und Hilfsmittel ohne Elektrobestandteile.

F Uniquement pour les pays de l'Union Européenne

Ne jetez pas les outils électriques dans les ordures ménagères.

Selon la norme européenne 2002/96/CE relative aux appareils électriques et systèmes électroniques usés et selon son application dans le droit national, les outils électriques usés doivent être récoltés à part et apportés à un recyclage respectueux de l'environnement.

Possibilité de recyclage en alternative à la demande de renvoi :

Le propriétaire de l'appareil électrique est obligé, en guise d'alternative à un envoi en retour, à contribuer à un recyclage effectué dans les règles de l'art en cas de cessation de la propriété. L'ancien appareil peut être remis à un point de collecte dans ce but. Cet organisme devra l'éliminer dans le sens de la Loi sur le cycle des matières et les déchets. Ne sont pas concernés les accessoires et ressources fournies sans composants électroniques.

E Sólo para países miembros de la UE

No tire herramientas eléctricas en la basura casera.

Según la directiva europea 2002/96/CE sobre aparatos usados electrónicos y eléctricos y su aplicación en el derecho nacional, dichos aparatos deberán recojerse por separado y eliminarse de modo ecológico para facilitar su posterior reciclaje.

Alternativa de reciclaje en caso de devolución:

El propietario del aparato eléctrico, en caso de no optar por su devolución, está obligado a reciclar adecuadamente dicho aparato eléctrico. Para ello, también se puede entregar el aparato usado a un centro de reciclaje que trate la eliminación de residuos respetando la legislación nacional sobre residuos y su reciclaje. Esto no afecta a los medios auxiliares ni a los accesorios sin componentes eléctricos que acompañan a los aparatos usados.

Ⓜ Enkel voor EU-landen

Elektrisch gereedschap hoort niet bij het huisvuil thuis.

Volgens de Europese richtlijn 2002/96/EG op afgedankte elektrische en elektronische toestellen en omzetting in nationaal recht dienen afgedankte elektrische gereedschappen afzonderlijk te worden verzameld en milieuvriendelijk te worden gerecycleerd.

Recyclagealternatief i.p.v. het verzoek het toestel terug te sturen:

In plaats van het elektrische toestel terug te sturen is alternatief de eigenaar van het toestel gehouden mee te werken aan de adequate recyclage als het eigendom wordt opgegeven. Hiervoor kan het afgedankte toestel eveneens bij een inzamelplaats worden afgegeven waar het toestel wordt verwijderd als bedoeld in de wetgeving in zake afvalverwerking en recyclage. Dit geldt niet voor toebehoorstukken en hulpmiddelen zonder elektrische componenten die bij de afgedankte toestellen zijn bijgevoegd.

Ⓜ Solo per paesi membri dell'UE

Non gettate gli utensili elettrici nei rifiuti domestici.

Secondo la Direttiva europea 2002/96/CE sui rifiuti di apparecchiature elettriche ed elettroniche e l'applicazione nel diritto nazionale gli elettroutensili usati devono venire raccolti separatamente e smaltiti in modo ecologico.

Alternativa di riciclaggio alla richiesta di restituzione

Il proprietario dell'apparecchio elettrico è tenuto in alternativa, invece della restituzione, a collaborare in modo che lo smaltimento venga eseguito correttamente in caso ceda l'apparecchio. L'apparecchio vecchio può anche venire consegnato ad un centro di raccolta che provvede poi allo smaltimento secondo le norme nazionali sul riciclaggio e sui rifiuti. Non ne sono interessati gli accessori e i mezzi ausiliari senza elementi elettrici forniti insieme ai vecchi apparecchi.

Ⓜ Só para países da UE

Não deite as ferramentas eléctricas para o lixo doméstico.

Segundo a directiva europeia 2002/96/CE relativa aos resíduos de equipamentos eléctricos e electrónicos e a respectiva transposição para o direito interno, as ferramentas eléctricas usadas devem ser recolhidas separadamente e colocadas nos ecopontos para efeitos de reciclagem.

Alternativa de reciclagem à devolução:

O proprietário do aparelho eléctrico no caso de não optar pela devolução é obrigado a reciclar adequadamente o aparelho eléctrico. Para tal, o aparelho usado também pode ser entregue a uma instalação de recolha que trate da eliminação de resíduos, respeitando a legislação nacional sobre resíduos e respectiva reciclagem. Não estão abrangidos os meios auxiliares e os acessórios sem componentes electrónicos, que acompanham os aparelhos usados.

D

Der Nachdruck oder sonstige Vervielfältigung von Dokumentation und Begleitpapieren der Produkte, auch auszugsweise ist nur mit ausdrücklicher Zustimmung der ISC GmbH zulässig.

F

La réimpression ou une autre reproduction de la documentation et des documents d'accompagnement des produits, même incomplète, n'est autorisée qu'avec l'agrément exprès de l'entreprise ISC GmbH.

NL

Nadruk of andere reproductie van documentatie en geleidepapieren van de producten, geheel of gedeeltelijk, enkel toegestaan mits uitdrukkelijke toestemming van ISC GmbH.

E

La reimpresión o cualquier otra reproducción de documentos e información adjunta a productos, incluida cualquier copia, sólo se permite con la autorización expresa de ISC GmbH.

P

A reprodução ou duplicação, mesmo que parcial, da documentação e dos anexos dos produtos, carece da autorização expressa da ISC GmbH.

I

La ristampa o l'ulteriore riproduzione, anche parziale, della documentazione o dei documenti d'accompagnamento dei prodotti è consentita solo con l'esplicita autorizzazione da parte della ISC GmbH.

