

- Ⓚ Bruksanvisning
Vinkelsliber
- Ⓢ Bruksanvisning
Vinkelslipverk
- Ⓝ Bruksanvisning
Vinkelslipemaskin

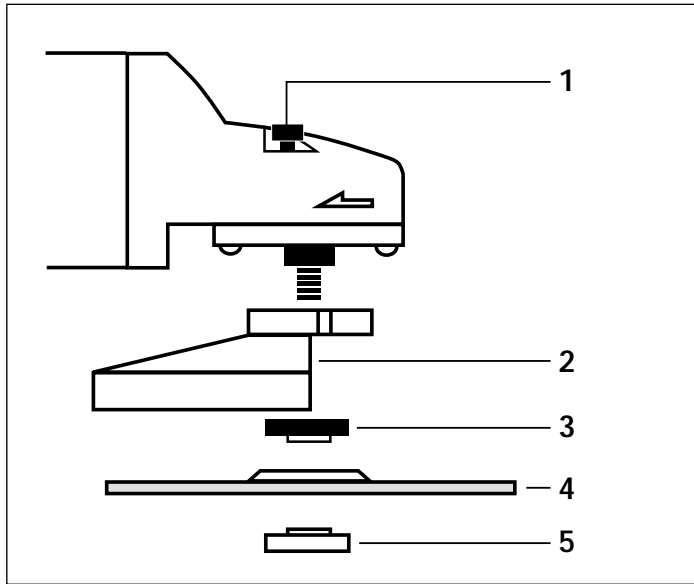
Einhell[®]
↔ **bavaria**

3

CE

Art.-Nr.: 44.302.40

BWS 115



Ⓚ * Placering af flangen se side 5

Ⓢ * Flänsens ordning se sidan 8

Ⓝ * Anordning af flens se side 11

Ⓚ

- 1 Spindelfastlåsning
- 2 Sikkerhedsskærm
- 3 Spændeflange *
- 4 Slipeskive
- 5 Fangemøtrik *

Ⓢ

- 1 Spindelfastlåsning
- 2 Skyddskåpa
- 3 Spännfläns *
- 4 Slipskiva
- 5 Flänsmutter *

Ⓝ

- 1 Spindelfastlåsing
- 2 Sikkerhetsskjerm
- 3 Spennflens *
- 4 Slipeskive
- 5 Flensmutter *

Generelle sikkerhedshenvisninger og forebyggelse af ulykker

Uheldsfrit og ufarligt arbejde med værktøjet kan kun opnåes, hvis sikkerhedshenvisningerne og betjeningsvejledningen læses fuldstændig, og henvisningerne deri følges.

- Kontrollér apparatet før hver ibrugtagning, også dets ledning og stik. Arbejd kun med et fejlfrit og ubeskadiget apparat. Beskadigede dele skal straks udskiftes af el-fagpersonale.
- Stikket skal trækkes ud af stikdåsen før servicearbejde på maskinen, før hvert værktøjsskift, og når apparatet ikke er i brug.
- For at undgå beskadigelser ved netkablet skal dette altid føres bagud væk fra maskinen.
- Ved udendørs arbejde må der kun anvendes godkendte forlængerledninger. De anvendte forlængerledninger skal mindst have et tværsnitsareal på 1,5 mm². Stikforbindelserne skal have beskyttelseskontakter og stænkvandsbeskyttede.
- Opbevar værktøjet sikkert og udenfor børns rækkevidde.
- Anvend ved slibning, børstning og brydning altid beskyttelsesbriller, beskyttelseshandsker og høreværn og ved støvudviklende arbejder maske.
- Vinkelsliberen må af sikkerhedsgrunde kun anvendes med beskyttelseskappe og ekstrahåndtag.
- Det materiale, der skal forarbejdes, skal sikres mod skridning (fastspænding).
- Ved forarbejdning (brydning og slibning) af sten skal støvsugning anvendes. Støvsugerens skal være godkendt til at suge stenstøv.
- **Asbestholdige materialer må ikke bearbejdes.**
Se fagforeningens relevante forskrift for uheldsforebyggelse.
- **Pas på! Brandfare!** Sørg for, at der ikke befinder sig brandbare materialer indenfor det område, som gnister kan springe i, når der arbejdes med brydning og slibning.
- Brug kun originale dele.
- Reparationer må kun udføres af dertil kvalificeret personale.
- Lydniveauet på arbejdspladsen kan overskride 85 dB (A). I så fald skal den, der arbejder med maskinen, benytte lyddæmpning og hørebeskyttelse. Lyden fra dette elektroværktøj måles efter IEC 59 CO 11, IEC 704, DIN 45635 del 21, NFS 31-031 84/537/EØF).
- Sørg for at stå i en sikker position. Undgå unormale kroppsstillinger.
- Elektroværktøjet må ikke udsættes for regn. Brug ikke værktøjet i våde eller fugtige omgivelser og heller ikke i nærheden af brandbare væsker.
- Bær ikke el-værktøjet i netledningen. Netledningen skal beskyttes mod beskadigelse fra olie, opløsningsmidler og skarpe kanter. Bær ikke værktøjet i ledningen.
- Hold Deres arbejdsområde i orden.
- De bør sikre Dem, at kontakten er slået fra, når værktøjet sluttes til strømmettet.
- Bær egnet arbejdstøj. Bær ikke løstsiddende klæder eller smykker. Langt hår beskyttes af hårmæ.
- Af hensyn til Deres egen sikkerhed bør de kun anvende tilbehør og ekstraapparater fra værktøjsproducenten.
- Den iflg. ISO 5349 på håndtaget målte vibrationsværdi udgør < 2,5 m/s².

DK**Betjeningsvejledning til vinkelsliber**

Maskinen er let og håndterbar, den er beskyttelsesisoleret og konstrueret i henhold til de internationale bestemmelser CEE 20. Maskinen har en lang levetid, hvis den behandles efter disse forskrifter.

SPÆNDING

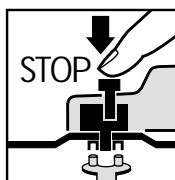
Kontrollér før ibrugtagning, om den spænding, der er angivet på typeskiltet stemmer overens med netspændingen. Netspændingen bør under ingen omstændigheder afvige med mere end 10% fra den angivne spænding.

KONTAKT

Vinkelsliberen er udstyret med en sikkerhedskontakt for at forebygge ulykker. Når maskinen tændes, skubbes kontakten fremad, og når den skal i indgreb, trykkes kontakten nedad. Når maskinen skal slukkes, skubbes kontakten nedad. Kontakten springer tilbage i udgangsposition.

SKIFT AF SLIBESKIVER

Træk netstikket ud.



Simpelt skiveskift via spindelstop.

Tryk spindlen ned og lad slibeskiven gå i indgreb. Flangemøtrikken løsnes med fronthuljernet.

Slibe- eller brydeskiven skiftes og flangemøtrikken fæstnes med fronthuljernet.

NB! Spindlen må kun trykkes ned, når motoren og slibehjulet står stille.

Spindelstopet skal forblive nedtrykket, mens slibeskiven skiftes.

Ved slibe- og brydeskiver indtil ca. 3 mm tykkelse skrues flangemøtrikken på med plansiden til slibe- eller skæreskiven.

PRØVEKØRSEL AF NY SLIBESKIVE

Lad vinkelsliberen løbe i tomgang med monteret slibe- eller skæreskive i mindst 1 minut. Vibrerende skiver skal skiftes med det samme igen.

MOTOR

Motoren skal luftes godt i løbet af arbejdstiden, derfor skal ventileringsåbningerne altid holdes rene.

KULBØRSTER

Når kulbørsterne er blevet forbrændte, brækkede eller er kortere end 5 mm, skal de udskiftes med originale kulbørster. Kulbørsterne skal altid skiftes parvis.

SLIBESKIVER

Slibe- eller skæreskiven må aldrig være større end den angivne diameter. Før slibe- eller skæreskiven anvendes, skal dens angivne omdrejningstal kontrolleres. Slibe- eller skæreskivens omdrejningstal skal være højere end vinkelsliberens tomgangsomedrejningstal.

Brug kun slibe- og skæreskiver, der er godkendt til et maksimalt omdrejningstal på 11.000 min⁻¹ og til en omfangshastighed på 80 m/sek.

ARBEJDSHENVISNINGER**Skrubslibning**

Ved skrubslibning opnåes det bedste resultat, når slibeskiven holdes i en vinkel på 30° til 40° på slibefladen og bevæges regelmæssigt frem og tilbage over arbejdsområdet.

Skæreslibning

Ved skærearbejde må vinkelsliberen ikke gå skråt ind i snitfladen. Skæreskiven skal have en ren snitkant.

Til brydning af hård sten er en diamantslibeskive bedst.

Asbestholdige materialer må ikke bearbejdes!

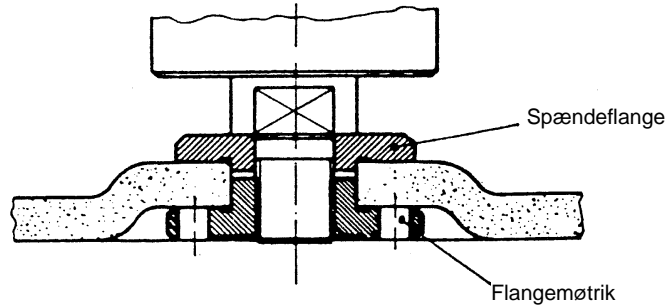
Brug aldrig skæreskiver til skrubslibning.

TEKNISKE DATA

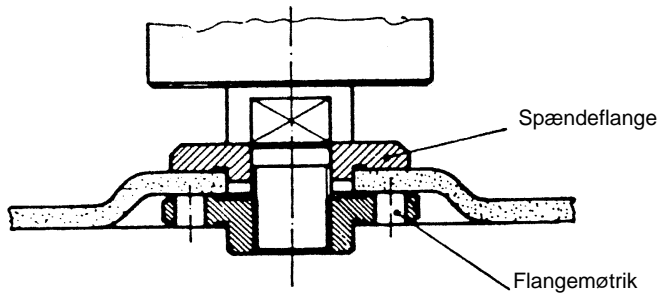
Driftsspænding	230 V ~ 50 Hz
Optagen effekt	500 W
Tomgangsomedrejningstal	11.000 min ⁻¹
Maksimal skivediameter	115 mm
Drevspindelgevind	M 14
Lydtrykkniveau LPA:	86 dB (A)
Lydeffektniveau LWA:	99 dB (A)
Vibration \bar{a}_w	< 2,5 m/s ²
Vægt	2,2 kg
Dobbelisoleret	

Placering af flangen ved brug af slibeskiver og skæreskiver

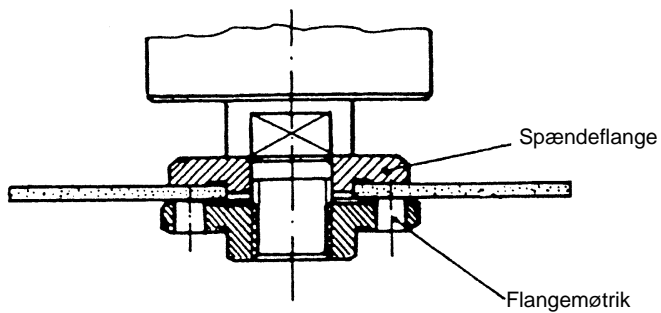
1 Placering af flangen ved brug af forkrøppet eller lige slibeskive



2 Placering af flangen ved brug af forkrøppet slibeskive



3 Placering af flangen ved brug af lige slibeskive



S

Allmänna säkerhetsanvisningar och olycksfallskydd

Ett riskfritt arbete med verktyget kan bara garanteras om ni läser säkerhetsanvisningarna och bruksanvisningen noga och följer de anvisningar som tas upp.

- Före varje användning ska redskapet, anslutningskabeln och uttaget kontrolleras. Redskapet ska vara oskadat och utan fel. Skadade delar måste genast bytas ut av en fackman.
- Stickproppen ska dras ut före alla arbeten vid maskinen, innan man ska byta verktyg och när maskinen ej används.
- För att undvika skador på nätkabeln ska den alltid löpa bort från maskinen.
- Vid utomhusarbeten får endast förlängningskablar användas som är tillåtna för utomhusbruk. Förlängningskablarna måste ha ett minsta tvärsnitt på 1,5 mm. Instickningsanslutningarna måste ha skyddskontakter och vara skyddade mot stänkvatten.
- Förvara verktygen på ett säkert ställe där barn ej kan komma åt dem.
- Bär alltid skyddsglasögon, skyddshandskar och öronskydd vid slipning, borstning och avskiljning.
- Vid arbeten som alstrar mycket damm ska ett andningsskydd användas.
- Vinkelslipmaskinen får av säkerhetsskäl endast användas med monterad skyddskåpa och extra handtag.
- Se till att den arbetsdetalj som ska bearbetas inte glider iväg. (Den skal spännas fast).
- Vid bearbetning (avskiljning och slipning) av sten måste ett dammsugningsaggregat användas. Dammsugningsaggregatet måste vara tillåtet för stendamm.
- **Material som innehåller asbest får ej användas.**
Beakta yrkessammanslutningens föreskrifter till skydd mot olycksfall (VBG 119).
- Observera brandfaran! Se noga till att inga brandfarliga material finns i närheten vid avskiljning och slipning av material, då det bildas gnistor.
- Använd endast originalreservdelar.
- Reparationer får endast utföras av fackman.
- Bullerutvecklingen på arbetsplatsen kan överskrida 85 dB (A). I ett sådant fall måste ljuddämpande och hörselskyddåtgärder vidtagas. Ljudet från detta elektriska verktyg mäts enligt IEC 59 CO 11, IEC 704, DIN 45035 del 21, NFS 31-031 (64/537/EWG).
- Se till att ni står stabilt. Undvik onormala kroppsställningar.
- Utsätt inte verktyget för regn. Verktyget får ej användas i våt eller fuktig omgivning och inte i närheten av brännbara vätskor.
- Verktyget ska inte bäras i nätkabeln. Skydda nätkabeln mot skador på grund av olja, lösningsmedel och skarpa kanter. Verktyget får inte bäras i kabeln.
- Håll i ordning på arbetsområdet.
- Försäkra er om att strömbrytaren är utkopplad vid anslutning till nätet. Bär lämplig arbetskläder.
- Ha inga vida kläder eller smucken på er. Om man har långt hår ska man bära hårnät.
- För er egen säkerhet ska bara tillbehör och extraredskap från verktygstillverkaren användas.
- Det enligt ISO 5349 uppmätta vibrationsvärdet på handtaget uppgår till < 2,5 m/s².

Bruksanvisning til vinkelslipmaskin

Maskinen är lätt och behändig, den är skyddsisolerad och uppbyggd enligt de internationella bestämmelserna CEE 20. Maskinen har lång hållbarhet om den sköts enligt nedanstående anvisningar.

SPÄNNING

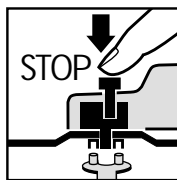
Kontrollera före driftstart om den spänning som anges på typplåten överensstämmer med nätspänningen. Nätspänningen får under inga omständigheter avvika mer än 10% från den angivna nominella spänningen.

STRÖMBRYTARE

Vinkelslipmaskinen är utrustad med en säkerhetsströmbrytare till skydd mot olycksfall. För påkoppling skjut knappen framåt och tryck ned för att låsa den. För avstängning av vinkelslipmaskinen tryck ned knappen. Knappen hoppar tillbaka till utgångsläget.

BYTE AV SLIPSKIVOR

Dra ut nätkontakten!



Enkelt skivbyte genom spindelfstlåsning. Tryck på spindelfastlåsningen så att slipskivan hålls kvar. Öppna fläsmuttern med en stjärnhålnyckel. Byt slip- eller avskiljningsskiva och dra åt fläsmuttern med stjärnhålnyckeln.

Observera:

Spindelfastlåsningen får bara tryckas ned då motorn och slippindeln är avstängda.
Spindelfastlåsningen ska vara nedtryckt under skivbytet!

När det gäller slip- eller avskiljningsskivor som är upp till ca 3 mm tjocka ska fläsmuttern skruvas på med plansidan åt slip- eller avskiljningsskivan.

PROVKÖRNING AV NYA SLIPSKIVOR

Vinkelslipmaskinen med den monterade slip- eller avskiljningsskivan ska gå på tomgång i minst 1 minut. Vibrerande skivor ska bytas ut omedelbart.

MOTOR

Motorn måste vara väl ventilerad under arbetet. Av den anledningen ska ventilationsöppningarna alltid vara väl rengjorda.

KOLBORSTAR

Om kolborstarna är förbrända, brutna eller kortare än 5 mm ska de bytas ut mot original-kolborstar. Byt alltid ut kolborstarna parvis.

SLIPSKIVOR

Slip- eller avskiljningsskivan får aldrig vara större än den föreskrevna diametern. Kontrollera före skivornas i bruk vilka varvtal som angetts. Slip- eller avskiljningsskivans varvtal måste vara högre än varvtalet då vinkelslipmaskinen går på tomgång.

Använd endast slip- och avskiljningsskivor som är tillåtna för ett maximalt varvtal på 11.000 min och för en omfångshastighet på 80 m/sek.

ARBETSANVISNINGAR

Grovslipning

Bäst resultat vid grovslipning får ni om ni placerar slipskivan i en vinkel på 30 till 40 grader till slipytan och för den jämnt fram och tillbaka över arbetsdetaljer.

Avskiljningsslipning

Vid avskiljningsarbeten får vinkelslipmaskinen inte förskjutas i snittytan. Avskiljningsskivan måste göra en ren snittkant. För att avkilja hård sten är det bäst att använda en diamantavskiljningsskiva.

Material som innehåller asbest får ej bearbetas!
Använd aldrig avskiljningsskivor till grovslipning.

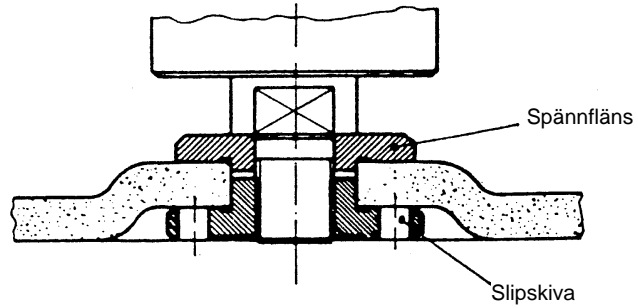
Tekniska data

Nominell spänning:	230V ~ 50 Hz
Effektupptagning:	500 W
Tomgångsvarvtal:	11 000 min
max. skivor:	115 mm
Drivspindelns gänga:	M 14
Ljudtrycksnivå:	86 dB (A)
Ljudeffektnivå:	99 dB (A)
Vibration \bar{a}_w	< 2,5 m/s ²
Vikt	2,2 kg
Dubbel isolering	

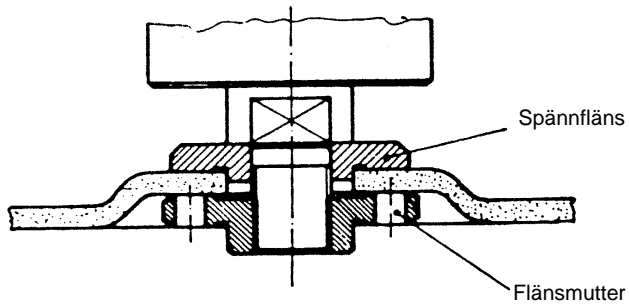
S

Flänsernas ordning vid användning av slipskivor och avskiljningsskivor

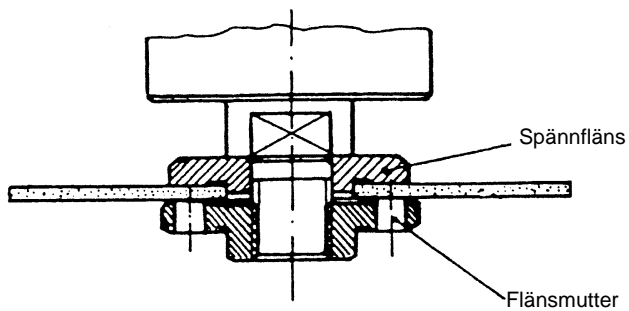
1 Arrangemang av flänsen vid användning av en krökt eller rak slipskiva



2 Arrangemang av flänsen vid användning av en krökt avskiljningsskiva



3 Arrangemang av flänsen vid användning av en rak avskiljningsskiva



Generelle sikkerhets-henvisninger og ulykkesbeskyttelse

Arbeider med verktøyet kan kun foregå uten ulykker og farer når sikkerhets-henvisningene og bruksveiledningen leses fullstendig, og henvisningene følges som nevnt.

- Før enhver bruk må apparatet, tilkoblingsledningen og kontakten kontrolleres. Benytt kun et feil- og skadefritt apparat. Skadede deler må øyeblikkelig fornyes av en elektrospecialist.
- Stikkkontakten trekkes ut før gjennomføring av ethvert arbeide på maskinen, før verktøyutskifting eller når den ikke er i bruk.
- For å unngå skader på nettkabelen alltid ledes bakover bort fra maskinen
- Ved gjennomføring av arbeider utendørs må man kun bruke forlengingskabler som er egnet for utendørsbruk. Forlengingskablene som brukes må ha en minste diameter på 1,5 mm². Stikkforbindelser må ha beskyttelseskontakter og være vannsprutsikre.
- Verktøyet oppbevares på en sikker måte og utilgjengelig for barn.
- Det må alltid brukes beskyttelsesbriller, sikkerhets-hansker og hørselvern ved gjennomføring av slipe-, børste eller delearbeider, og en åndedrettsmaske ved støvfremkallende arbeider.
- Som sikkerhetstiltak må vinkelsliperen må kun benyttes med montert beskyttelseshette og et tilleggshåndgrep.
- Arbeidsstykket beskyttes mot bortsliing (fastspenning).
- Når sten bearbeides (deling og sliping) må det benyttes en støvavsuging. Støvsugningen må være godkjent for suging av stenstøv.
- **Materialer som består av asbest må ikke bearbeides.**
Vennligst bemerk den respektive ulykkesforhindrengsfor- skriften (VBG 119) til yrkesforbundet.

- OBS! Brannfare! Vennligst observér at det ikke finnes brannfarlige materialer i gnistbanens utvidete område når dele- og slipearbeider foregår.
- Det må kun benyttes originale reservedeler.
- Reparasjoner må kun gjennomføres av en elektrofagmann.
- Det er mulig at støyutviklingen på arbeidsplassen overskrider 85dB (A). I dette tilfelle må det anvendes lyd- og hørselsverntiltal for vedkommende som betjener maskinen. Støyen til dette elektroverktøyet måles i hht. IEC 59 CO11, IEC 704, DIN 45635 del 21, NFS 31-031 (84/537/EWG).
- Sørg for å stå trygt. Unngå unormale kroppsstillinger.
- Elektroverktøyet må ikke utsettes for regn. Elektroverktøy må hverken brukes i våte eller fuktige omgivelser eller i nærheten av brennbare væsker.
- Hold orden på Deres arbeidsomgivelser.
- Vær sikker på at bryteren er slått av når apparatet tilkobles strøm.
- Egnede arbeidsklær brukes. Ikke bruk vide klær eller smykker. Ved langt hår benyttes et hårnett.
- For Deres egen sikkerhet benyttes kun tilbehør og tillegg- stutstyr fra verktøyprodusenten.
- Vibrasjon målt på håndtaket i samsvar med ISO 5349 utgjør < 2,5 m/s².

N

Bruksveiledning for vinkelslipere

Maskinen er enkel og håndterlig, den er beskyttelsesisolert og bygget opp i hht. de internasjonale bestemmelsene CEE 20. Maskinen har en lang levetid hvis den vedlikeholdes i hht. etterfølgende anvisninger.

SPENNING

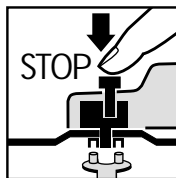
Før igangsetting må det kontrolleres at spenningen på typeskiltet er i overensstemmelse med nettspenningen. Nettspenningen må under ingen omstendighet fravike fra den oppgitte nominelle spenningen med mere enn 10%.

BRYTER

Vinkelsliperen er utstyrt med en sikkerhetsbryter for ulykkesforhindring. Denne slås på ved at tasten skyves forover og låses ved at den trykkes ned. Når vinkelsliperen skal slås av trykkes tasten ned. Tasten hopper tilbake til utgangsposisjonen.

UTSKIFTING AV SLIPESKIVENE

Stikkkontakten trekkes ut!



Skiveutskifting skjer enkelt ved å fastlåse spindelen. Spindelfastlåsing trykkes og slipeskiven låses. Flensmutteren åpnes ved hjelp av fronthullnøkkelen. Slipe- eller deleskiven byttes ut, og flensmutteren trekkes til ved hjelp av fronthullnøkkelen.

OBS:

Spindelfastlåsing må kun trykkes når motoren og slipespindelen står stille !

Spindelfastlåsing må forbli nedtrykket mens skiveutskifting foregår !

Ved slipe- eller deleskiver inntil ca. 3 mm. tykkelse må flensmutteren skrues opp med plansiden til slipe- eller deleskiven.

PRØVEKJØRING MED NYE SLIPESKIVER

Vinkelsliperen med montert slipe- eller deleskive må minst kjøres 1 minutt på tomgang. Vibrerende skiver må byttes øyeblikkelig.

MOTOR

Motoren må bli godt utluftet mens arbeidet pågår, derfor må lufteåpningene alltid holdes rene.

KULLBØRSTER

Når kullbørstene enten er brent opp, brukket eller kortere enn 5 mm, må disse erstattes av originalkullbørster. Kullbørstene erstattes alltid parvis.

SLIPESKIVER

Slipe- eller deleskiven må aldri være større enn den foreskrevne diametern. Før slipe- eller deleskiven tas i bruk, kontrolleres deres oppgitte omdreiningstall. Slipe- eller deleskivens omdreiningstall må være høyere enn tomgangsdrøietallet til vinkelsliperen.

Det må kun brukes slipe- og deleskiver som er tillatt for et maksimalt omdreiningstall på 11.000 min⁻¹ og for en periferhastighet på 80 m/sek.

ARBEIDSHENVISNINGER

Skrubbsliping

Det beste resultatet ved skrubbsliping oppnås når slipeskiven settes i en vinkel på 30 til 40 til slipeflaten, og arbeidsstykket beveges jevnt frem og tilbake.

Delesliping

Ved delearbeider må vinkelsliperen ikke settes på kant i skjæreflaten. Deleskiven må ha en ren skjærekant. For deling av hard sten er det best å bruke en diamantdeleskive.

Materialer som består av asbest må ikke bearbeides!

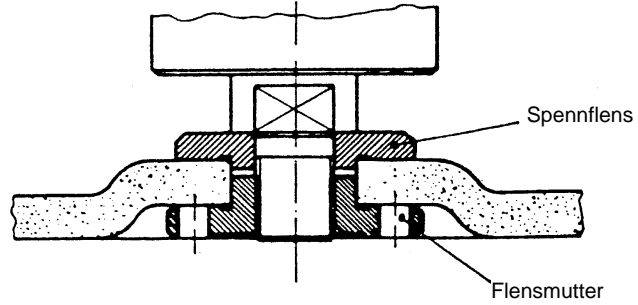
Materialer må aldri benyttes til skrubbesliping.

TEKNISKE DATA

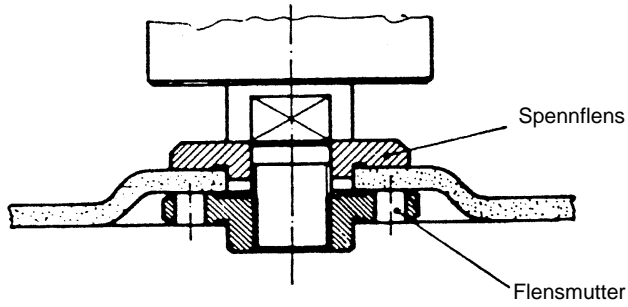
Nominell spenning:	230 V ~ 50 Hz
Ytelsesopptak:	500 W
Tomgangsomedreiningstall:	11.000 min ⁻¹
maks. skivediameter:	115 mm
Driftsspindelens gjenger:	M14
Lydtryknivå:	86 dB (A)
Lydytelsesnivå:	99 dB (A)
Vibrasjon \bar{a}_w	< 2,5 m/s ²
Vekt	2,2 kg
Beskyttelsesisolert	

Flensenes anordning ved bruk av slipeskiver og deleskiver

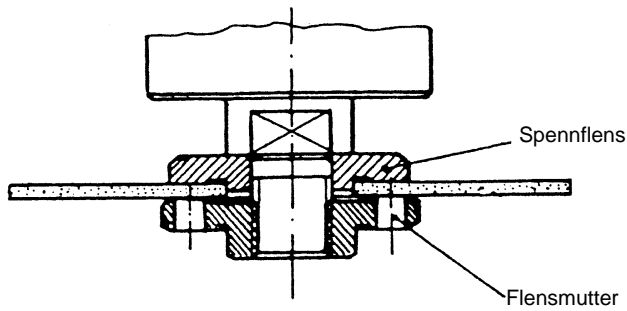
1 Flensenes anordning ved bruk av en bøyet eller rett slipeskive










2 Flensenes anordning ved bruk av en bøyet deleskive



3 Flensenes anordning ved bruk av en rett deleskive



(S)	(SF)	(N)	(GR)	(I)	(DK)
EC Konformitetsförklaring Undertecknad förklarar i firmans	EC Yhdenmukaisuusilmoitus Allekirjoittanut ilmoittaa yhtiön	EC Konformitetserklæring Underteignede erklærer på vegne av firma	EC Δήλωση περί της αντανόκλισης Ο υπγράφων δηλώνει εν ονόματι της εταιρείας	Dichiarazione di conformità CE Il sottoscritto dichiara in nome della ditta	EC Overensstemmelses-erklæring Underteignede erklærer på vegne af firmaet
ISC GmbH - Eschenstraße 6 · D-94405 Landau/Isar					
namn, att	at	at	ότι η	che la	at
maskiner/produkten	konene/tuote	Maskinprodukt	μηχανή / το προϊόν	macchina/prodotto	maskine/produkt
Vinkelslipverk	Kulmahiomakone	Vinkelslipmaskin	για τον γωνιακό τροχό	Smerigliatrice angolare	Vinkelslibber
märke	merkki	Merke	υόπρα	marca	mærke
					
typ	tyyppi	Type	τύπος	tipo	type
BWS 115					
- serienummer på produkten - molsvarar <input checked="" type="checkbox"/> EU riktlinje för maskiner 89/392/EWG med ändringar <input checked="" type="checkbox"/> EU riktlinje för lågsänning 73/23 EWG <input checked="" type="checkbox"/> EU riktlinje för elektro-magnetisk kompatibilitet 89/336 med ändringar	- tuoteen valmistusnumero - vastaa <input checked="" type="checkbox"/> EU-konodirektiivik (johon on tehty muutoksia) 89/392/EWG <input checked="" type="checkbox"/> EU-pienjännitedirektiivä 73/23 EWG <input checked="" type="checkbox"/> EU-direktiivä 89/336 EWG (johon on tehty muutoksia) ja joka koskee sähkömagnetiikkaa sekä koskee sähkömagnetiikkaa mukautuvuutta (EMI)	- Serienummer på produktet - tilfredsstiller følgende retningslinjer: <input checked="" type="checkbox"/> EU Maskinretningslinje 89/392/ EWG med ændringer <input checked="" type="checkbox"/> EU Lavspennings-retningslinje 73 / 23 EWG <input checked="" type="checkbox"/> EU Røntgenlinje for elektromagnetisk kompatibilitet 89/336 EWG med ændringer.	- Αριθμός σειράς πάνω στο προϊόν - αντανόκλιεται στην Ευρωπαϊκή Κοινότητα 89/392/ΕΟΚ με αλλαγές <input checked="" type="checkbox"/> χαμηλής τάσης της Ευρωπαϊκής Κοινότητας 73/23/ΕΟΚ <input checked="" type="checkbox"/> κατασκευαστήρια γραμμής ηλεκτρομαγνητικής συμβατότητας της 89/336/ΕΟΚ με αλλαγές.	- numero di serie sul prodotto - corrisponde <input checked="" type="checkbox"/> alla Direttiva CE sulle macchine 89/392/CEE con modifiche <input checked="" type="checkbox"/> alla Direttiva CE sulla bassa tensione 73/23 CEE <input checked="" type="checkbox"/> alla Direttiva CE sulla compatibilità elettromagnetica 89/336 CEE con modifiche	- Serienummer på produktet - oplyder <input checked="" type="checkbox"/> EU-maskindirektiv 89/392/EØF med ændringer <input checked="" type="checkbox"/> EU-lavspændingsdirektiv 73/23/EØF <input checked="" type="checkbox"/> EU-direktiv vedr. elektromagnetisk støj (EMC) 89/336/EØF med ændringer.
Landau/Isar, den 06.08.1999	Landau/Isar 06.08.1999	Landau/Isar, den 06.08.1999	Landau/Isar, στις 06.08.1999	Landau/Isar, l' 06.08.1999	Landau/Isar, den 06.08.1999
 Pilaum Produkt-Management	 Pilaum Produkt-Management	 Pilaum Produkt-Management	 Pilaum Produkt-Management	 Pilaum Produkt-Management	 Pilaum Produkt-Management
EN 50144-1; HD 400.2; EN 55014-1; EN 55014-2; EN 61000-3-2; EN 61000-3-3					
Achivierung / For archives: BWS-0643-26-4147-45-E					

Ⓢ EINHELL GARANTIBEVIS

Garantiperioden regnes fra købsdatoen og er gældende i 1 år.

Garantien dækker mangelfuld udførelse eller materiale- og funktionsfejl.

Nødvendige reservedele og anvendt arbejdstid ved garanti-ydelser beregnes ikke.

Der hæftes ikke for følgeskader.

Deres kundeservicekontakt

Ⓢ EINHELL GARANTIBEVIS

Garantitiden omfattar >et 1 år< och börjar löpa från och med köpedagen.

Garantin avser tillverkningsfel samt material- och funktionsfel.

Därtill nödvändiga reservdelar och uppkommen arbetstid kommer ej att debiteras.

Garantin gäller ej för på fel som uppstått på grund av nyttjandet.

Din kundtjänspartner

Ⓢ EINHELL-GARANTIDOKUMENT

Garantitiden begynner med dagen da apparatet ble kjøpt og varer 1 år.

Garantietilstanden omfatter mangelfull utføring eller material- og funksjonsfeil. Reservedeler og faktisk arbeidstid som er nødvendig for å rette på slike mangler, blir ikke beregnet.

Ingen garanti for skader som forårsakes av feilaktig bruk.

Din samtalepartner hos kundenservice

GARANTIEURKUNDE

Wir gewähren Ihnen ein Jahr Garantie gemäß nachstehenden Bedingungen. Die Garantiezeit beginnt jeweils mit dem Tag der Lieferung, der durch Kaufbeleg, wie Rechnung, Lieferschein oder deren Kopie, nachzuweisen ist. Innerhalb der Garantiezeit beseitigen wir alle Funktionsfehler am Gerät, die nachweisbar auf mangelhafte Ausführung oder Materialfehler zurückzuführen sind. Die dazu benötigten Ersatzteile und die anfallende Arbeitszeit werden nicht berechnet.

Ausschluss: Die Garantiezeit bezieht sich nicht auf natürliche Abnutzung oder Transportschäden, ferner nicht auf Schäden, die infolge Nichtbeachtung der Montageanleitung und nicht normgemäßer Installation entstanden. Der Hersteller haftet nicht für indirekte Folge- und Vermögensschäden.

Durch die Instandsetzung wird die Garantiezeit nicht erneuert oder verlängert. Bei Garantieanspruch, Störungen oder Ersatzteilbedarf wenden Sie sich bitte an.

ISC GmbH · International Service Center
Eschenstraße 6 · D-94405 Landau/Isar (Germany)

Ersatzteil- und Reparatur-Abt.: Telefon (0 99 51) 942 357 • Telefax (0 99 51) 26 10 und 52 50
Technische Kundenberatung: Telefon (0 99 51) 942 358

- (D) ISC GmbH
 Eschenstraße 6
D-94405 Landau/Isar
 Tel. (09951) 942357, Fax (09951) 2610 u. 5250
- (GB) Hans Einhell AG, UK Branch
 32, Craven Court Winwick Quay
Warrington, Cheshire, WA2 8QU
 Tel. 01925 419400, Fax 01925 419292
- (F) V.B.P. Distribution Service Après Vente
 5, allée Joseph Cugnot, Z.I. du Phare
F-33700 Merignac
 Tel. 05 56479483, Fax 05 56479525
- (NL) Einhell Benelux
 Weberstraat 3
NL-7903 BD Hoogeveen
 Tel. 0528 232977, Fax 0528 232978
- (B) Einhell Benelux
 Abtsdreef 10
B-2940 Stadbroek
 Tel/Fax 03 5699539
- (E) Comercial Einhell S.A.
 Carretera Sanguesa
E-31310 Carcastillo/Navarra
 Tel. 948 725025, Fax 948 715714
- (P) Einhell Iberica
 Rua da Aldeia , 225 Apartado 2100
P-4405-017 Arcozelo VNG
 Tel. 02 75336100, Fax 02 7536109
- (GR) Antzoulatos E. E.
 Paralia Patron-Panayitsa
GR-26517 Patras
 Tel. 061 525448, Fax 061 525491
- (I) Einhell Italia s.r.l.
 Via Marconi, 16
I-22077 Beregazzo (Co)
 Tel. 031 992080, Fax 031 992084
- (DK) Einhell Skandinavia
 (S) Rodelundvej 11 - Rodelund
 (N) **DK-8653 Them**
 Tel.+ 45 86 849511, Fax+ 45 86 849522
- (FI) Suomen Einhell OY
 Hepolamminkatu 20
FIN 33720 Tampere
 Tel. 03 3587800, Fax 03 3587828
- (PL) Einhell Polska sp. z.o.o.
 Al.Niepodleglosci 36
PL 65-950 Zielona Gora
 Tel. 0683 242055, Fax 0683 272914
- (H) Einhell Hungaria Ltd.
 Vjda Peter u. 12
H 1089 Budapest
 Tel. 01 3039401, Fax 01 2101179
- (TR) Star AS
 Ahmet Cavus Sokak No: 17
TR 81630 Beykoz - Istanbul
 Tel. 0216 4250840, Fax 0216 4250841
- (RO) Novatech S.R.L.
 Bd.Lasar Catargiu 24-26
 S.C. A Ap. 9 Sector 1
RO 75 121 Bucharest
 Tel. 01 4104800, Fax 01 4103568
- (CZ) DAT spol s.r.o
 Hrubeho 3
CZ 61200 Brno
 Tel. 05 49211107, Fax 05 41214831

Technische Änderungen vorbehalten
 Technical changes subject to change
 Sous réserve de modifications
 Technische wijzigingen voorbehouden
 Salvo modificaciones técnicas
 Salvaguardem-se alterações técnicas
 Förbehåll för tekniska förändringar
 Oikeus teknisiin muutoksiin pidätetään
 Der tages forbehold for tekniske ændringer
 Ο κατασκευαστής διατηρεί το δικαίωμα
 τεχνικών αλλαγών
 Con riserva di apportare modifiche tecniche
 Teknische endringer forbeholdes
 Technické změny vyhrazeny
 Technikai változások jogát fenntartva
 Tehnične spremembe pridržane.
 Zastrzega się wprowadzanie zmian technicznych
 Se rezervă dreptul la modificări tehnice.
 Teknik değişiklikler olabılır