

- ⓓ **Bedienungsanleitung**
Elektronik-Akku-Bohrschrauber
mit Drehmomenteinstellung
- ⒼⒷ **Operating Instructions**
Battery-powered Drill/Screwdriver
with Adjustable Torque
- Ⓕ **Mode d'emploi**
Perceuse-visseuse électronique à
accumulateur avec réglage du couple de rotation
- ⓃⓁ **Gebruiksaanwijzing**
Elektronische accu boor-schroefmachine
met koppelinstelling
- Ⓜ **Istruzioni d'uso**
Trapano-avvitatore elettronico ad accumulatore
con regolazione coppia di rotazione
- ⒹⓀ **Betjeningsvejledning**
- Ⓝ **Elektronisk akku-bore/skruemaskine**
med drejemomentindstilling
- Ⓟ **Instrukcja obsługi**
Elektroniczno-akumulatorowa wiertarko-
wkrętarka z regulowanym momentem obrotowym
- Ⓜ **Használati utasítás**
Elektromos - Akkus fúró-csavarozó
Fordulatszám szabályzóval
- ⒻⓇ **Upute za uporabu**
Akumulatorska bušilica
s podešavanjem zakretnog momenta
- ⓇⓊ **Инструкция по эксплуатации**
Электронный аккумуляторный
шуруповертс регулировкой
крутящего момента

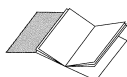
Einhell[®]
bavaria



Art.-Nr.: 45.131.40

I.-Nr.: 01015

BPAS **14,4AK**



ⓘ **Achtung:** Vor Inbetriebnahme Bedienungsanweisung und Sicherheitshinweise lesen und beachten!

ⓘ **Important:** Read and note the operating instructions and safety regulations before using!

ⓘ **Attention:** Lisez et suivez le mode d'emploi et les consignes de sécurité avant la mise en service!

ⓘ **Let op:** Vóór het gebruik van de accu boor-schroefmachine de gebruiksaanwijzing en veiligheidsvoorschriften lezen en naleven!

ⓘ **Attenzione:** prima della messa in funzione leggere ed osservare le istruzioni d'uso e le avvertenze sulla sicurezza.

ⓘ **Viktigt:** Læs betjeningsvejledningen og sikkerhedshenvisningerne inden ibrugtagningen og overhold disse!

ⓘ **Uwaga:** Przed uruchomieniem proszę zapoznać się z instrukcją obsługi i wskazówkami bezpieczeństwa oraz stosować się do nich!

ⓘ **Figyelem:** Használatba vétel előtt kérjük a használati utasítást és a biztonsági utalásokat figyelmessen átolvasni.

ⓘ Prije montaže i puštanja u pogon pažljivo pročitajte ove upute

ⓘ **Внимание:** Перед началом эксплуатации ознакомьтесь и соблюдайте инструкции по эксплуатации и технике безопасности

ⓘ Bitte Seite 2 ausklappen

ⓘ Please pull out page 2

ⓘ Veuillez ouvrir la page 2

ⓘ Gelieve bladzijden 2 te ontvouwen

ⓘ Aprire le pagine dalle 2

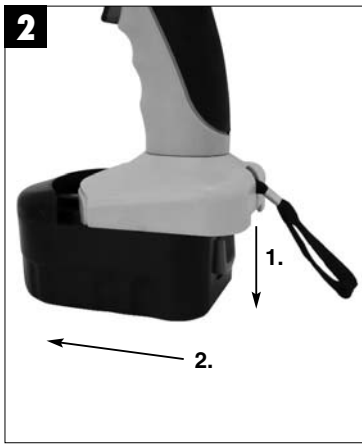
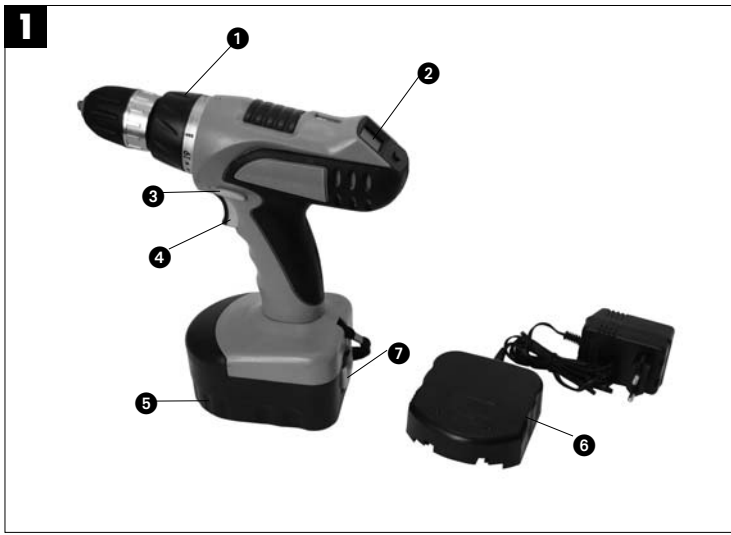
ⓘ Proszę 2

ⓘ Пожалуйста, раскройте страницы 2

ⓘ Fold siderne 2 ud

ⓘ Kérjük a 2 - ig levő oldalakat szétnyitni.

ⓘ Molimo da radirite stranice 2



D**1. Gerätebeschreibung:**

- 1: Drehmomenteinstellung
- 2: Akku-Kapazitätsanzeige
- 3: Umschaltung Links-Rechtslauf
- 4: Ein-/Ausschalter
- 5: Akku
- 6: Ladegerät
- 7: Rasttaste

2. Sicherheitshinweise

Die entsprechenden Sicherheitshinweise finden Sie im beiliegenden Heftchen.

3. Wichtige Hinweise:

Lesen Sie vor der Inbetriebnahme Ihres Akkuschraubers unbedingt diese Hinweise:

1. Laden Sie den Akku-Pack mit dem mitgelieferten Ladegerät. Ein leerer Akku ist nach ca. 3-5 Stunden aufgeladen.
2. Nur scharfe Bohrer sowie einwandfreie und geeignete Schrauberrbits verwenden.
3. Beim Bohren und Schrauben in Wänden und Mauern diese auf verborgene Strom-, Gas- und Wasserleitung überprüfen.

4. Inbetriebnahme:**Laden des NC-Akku-Packs**

1. Akku-Pack aus dem Handgriff heraus ziehen (Bild 1), dabei die Rasttasten drücken.
2. Vergleichen Sie, ob die auf dem Typenschild angegebene Netzspannung mit der vorhandenen Netzspannung übereinstimmt. Stecken Sie das Ladegerät in die Steckdose.
3. Schieben Sie den Akku auf das Ladegerät (Bild 3). Die grüne Leuchtdiode signalisiert, dass der Akku-Pack geladen wird. Die Ladezeit beträgt bei leerem Akku max. 3-5 Stunden. Während des Ladevorgangs kann sich der Akku-Pack etwas erwärmen, dies ist jedoch normal.
Achtung! Bei Vollladung erfolgt keine automatische Abschaltung.

Sollte das Laden des Akku-Packs nicht möglich sein, überprüfen Sie bitte

- ob an der Steckdose die Netzspannung vorhanden ist
- ob ein einwandfreier Kontakt an den Ladekontakten des Ladegerätes vorhanden ist.

Sollte das Laden des Akku-Packs immer noch nicht möglich sein, bitten wir Sie,

- das Ladegerät
 - und den Akku-Pack
- an unseren Kundendienst zu senden.

Im Interesse einer langen Lebensdauer des Akku-Packs sollten Sie für eine rechtzeitige Wiederaufladung des NC-Akku-Packs sorgen. Dies ist auf jeden Fall notwendig, wenn Sie feststellen, daß die Leistung des Akku-Schraubers nachläßt.

Entladen Sie den Akku-Pack nie vollständig. Dies führt zu einem Defekt des NC-Akku-Packs!

Drehmoment-Einstellung (1)

Der Akkuschrauber ist mit einer 20 stufigen mechanischen Drehmomenteinstellung ausgestattet. Das Drehmoment für eine bestimmte Schraubengröße wird am Stellring (1) eingestellt. Das Drehmoment ist von mehreren Faktoren abhängig:

- von der Art und Härte des zu bearbeitenden Materials
- von der Art und der Länge der verwendeten Schrauben
- von den Anforderungen, die an die Schraubverbindung gestellt werden.

Das Erreichen des Drehmoments wird durch das ratschende Ausrücken der Kupplung signalisiert.

Achtung! Stellring für das Drehmoment nur bei Stillstand einstellen.

Bohren

Zum Bohren stellen Sie den Einstellring für das Drehmoment auf die letzte Stufe „Bohrer“. In der Stufe Bohren ist die Rutschkupplung außer Betrieb. Beim Bohren ist das maximale Drehmoment verfügbar.

Drehrichtungsschalter (3)

Mit dem Schiebeschalter über dem Ein/Aus-Schalter können Sie die Drehrichtung des Akku-Schraubers einstellen und den Akku-Schrauber gegen ungewolltes Einschalten sichern. Sie können zwischen Links- und Rechtslauf wählen. Um eine Beschädigung des Getriebes zu vermeiden, soll die Drehrichtung nur im Stillstand umgeschaltet werden. Befindet sich der Schiebeschalter in der Mittelstellung, ist der Ein/Aus-Schalter blockiert.

Ein/Aus-Schalter (4)

Mit dem Ein/Aus-Schalter können Sie die Drehzahl stufenlos steuern. Je weiter Sie den Schalter drücken, desto höher ist die Drehzahl des Akkuschraubers.

Spezielle Zusatzfunktionen:● **Akkudrehung**

Für schwer erreichbare Arbeitspositionen kann der Akku um 360° gedreht werden.

● **Akku-Kapazitätsanzeige**

Drücken Sie, bei eingestecktem Akku die Taste neben dem LCD-Display für die Akku-Kapazitätsanzeige.

Im LCD-Display können Sie die vorhandene Akku-Kapazität in % ablesen. Bei einem vollgeladenen Akku ist die Prozentangabe höher; bei einem entladenen Akku ist die Prozentangabe niedriger.

Schrauben:

Verwenden Sie am besten Schrauben mit Selbstzentrierung (z. B. Torx, Kreuzschlitz), welches ein sicheres Arbeiten gewährleistet. Achten Sie darauf, daß der verwendete Bit und die Schraube in Form und Größe übereinstimmen. Nehmen Sie die Drehmomenteinstellung, wie in der Anleitung beschrieben, entsprechend der Schraubengröße vor.

Ersatzteilbestellung

Bei der Ersatzteilbestellung sollten folgende Angaben gemacht werden:

- Typ des Gerätes
- Artikelnummer des Gerätes
- Ident- Nummer des Gerätes
- Ersatzteil- Nummer des erforderlichen Ersatzteils

Aktuelle Preise und Infos finden Sie unter www.isc-gmbh.info

Technische Daten:

Spannungsversorgung Motor	14,4 V =
Drehzahl	0-550 min ⁻¹
Drehmoment	20 stufig
Rechts-Links-Lauf	ja
Spannweite Bohrfutter	0,8 - 10 mm
Ladespannung Akku	18 V =
Ladestrom Akku	400mA
Netzspannung Ladegerät	230 V ~ 50 Hz
Schalldruckpegel LPA:	64 dB(A)
Schalleistungspegel LWA:	75 dB(A)
Vibration: \bar{a}_w	< 2,5 m/s ²
Gewicht:	1,64 kg

GB

1. Layout:

- 1: Torque adjustment facility
- 2: Battery capacity indicator
- 3: Forward / Reverse selector switch
- 4: On/Off switch
- 5: Battery pack
- 6: Battery charger
- 7: Pushlock button

2. Safety information

Please refer to the booklet included in delivery for the safety instructions.

3. Important information

Be sure to read the following information before you use your cordless screwdriver for the first time:

1. Charge the battery pack with the charger supplied. An empty battery pack requires a charging period of approximately 3-5 hours.
2. Only ever use sharp drill bits and screwdriver bits which are suitable for the purpose and in faultless condition.
3. Always check for concealed electric cables and gas and water pipes when drilling and screwing in walls.

4. Starting up

Charging the NC battery pack

1. Take the rechargeable battery pack out of the handle, pressing the pushlock buttons at the side to do so.
2. Check that your mains voltage is the same as that marked on the rating plate of the battery charger. Plug the battery charger in the socket.
3. Insert the rechargeable battery pack in the battery charger (Figure 3). The green LED will come on to indicate that the battery pack is being charged. An empty battery pack requires a maximum charging period of 3 to 5 hours. The temperature of the battery pack may rise slightly during the charging operation. This is normal. **Important! It does not switch off automatically when fully charged!**

If the battery pack fails to become charged, please check

- whether there is voltage at the socket-outlet
- whether there is proper contact at the charging contacts on the charger.

If the battery still fails to become charged, please

6

return

- the charger
 - the battery pack
- to our Customer Service Department.

Timely recharging of the Ni-Cd battery pack is recommended in the interest of long battery life. Recharging is always necessary when you notice that the power of the battery-powered drill/screwdriver is decreasing.

Never allow the battery pack to discharge completely. This will result in damage to the Ni-Cd battery pack!

Adjusting the torque (1)

The battery-powered drill/screwdriver is equipped with a 20-step mechanical torque adjustment facility. The torque for a specific size of screw is selected with the set-collar (Figure 1). The correct torque depends on several factors:

- on the type and hardness of material in question
- on the type and length screws used
- on the requirements needing to be met by the screwed joint.

The clutch disengages with a grating sound to indicate when the set torque is reached.

Important! The tool must be at a standstill when you set the torque with the setting ring.

Drilling

For drilling purposes, move the set-collar to the last step „Drill“ (Figure 1). In this setting the slip clutch is inactive. The maximum torque is available in drilling mode.

Forward/Reverse switch (3)

With the slide switch above the On/Off switch you can select the direction of rotation of the battery-powered drill/screwdriver and secure it against being switched on accidentally. You can choose between clockwise and anticlockwise rotation. To avoid causing damage to the gearing it is advisable to change the direction of rotation only when the tool is at a standstill. The On/Off switch is blocked when the slide switch is in centre position.

On/Off switch (4)

Infinitely variable speed control is possible with the On/Off switch. The further you press the switch, the higher the speed of the battery-powered drill/screwdriver.

Special additional function

- **Battery swivel mechanism**

To handle work in hard-to-reach areas the rechargeable battery pack can be swiveled by 360°.

- **Battery capacity indicator**

Press the battery capacity indicator button next to the LCD display with the rechargeable battery inserted. You can read off the present capacity of the rechargeable battery in % from the LCD display. A high percentage reading indicates that the battery is fully charged; the percentage reading is accordingly lower for a discharged battery.

Ordering replacement parts

Please quote the following data when ordering replacement parts:

- Type of machine
- Article number of the machine
- Identification number of the machine
- Replacement part number of the part required

For our latest prices and information please go to www.isc-gmbh.info

Screwdriving

We recommend using self-centering screws (e.g. Torx screws, recessed head screws) designed for reliable working. Be sure to use a bit that matches the screw in shape and size. Set the torque, as described elsewhere in these operating instructions, to suit the size of screw.

Technical data

Voltage supply	14,4 V =
Speed	0-550 rpm
Torque	20 levels
Forward and reverse rotation	yes
Chuck clamping width	0,8 - 10 mm
Battery charging voltage	18 V =
Battery charging current	400 mA
Mains voltage for charger	230 V ~ 50 Hz
Sound pressure level LPA:	64 dB(A)
Sound power level LWA:	75 dB(A)
Vibration \bar{a}_w	< 2,5 m/s ²
Weight	1.64 kg

F**1. Description de l'appareil :**

- 1: Réglage du couple de rotation
- 2: Affichage de la capacité de l'accumulateur
- 3: Commutation de sens de rotation (vers la droite ou vers la gauche)
- 4: Interrupteur Marche/Arrêt
- 5: Accumulateur
- 6: Chargeur
- 7: Touche à cran

2. Consignes de sécurité

Vous trouverez les consignes de sécurité correspondantes dans le petit manuel ci-joint.

3. Remarques importantes :

Avant la mise en service de votre tournevis électrique sans fil, lisez ces remarques :

1. Chargez le bloc accumulateur avec le chargeur livré. Un accu vide se recharge en l'espace d'env. 3-5 heures.
2. Utilisez uniquement des forets pointus tout comme des embouts de tournevis irréprochables et adéquats.
3. Lors du perçage et du vissage dans des parois et murs, contrôlez s'il y a des conduites de courant, de gaz ou d'eau cachées.

4. Mise en service :**Chargement du bloc accumulateur**

1. Retirez le bloc accumulateur de la poignée en appuyant sur la touche à cran.
2. Comparez si la tension du secteur indiquée sur la plaque signalétique correspond à la tension du bloc du serveur disponible. Enfichez le chargeur dans la prise.
3. Poussez l'accumulateur sur le chargeur (figure 3)
La diode électroluminescente verte signale que le bloc accumulateur est en cours de chargement. Le temps de charge pour un accumulateur vide est de max. 3 à 5 heures. Pendant la recharge, le bloc accumulateur peut un peu s'échauffer, ceci est cependant normal.
Attention, aucune mise hors circuit automatique n'a lieu, une fois le chargement terminé !

Si la charge du paquet accumulateur n'est pas possible, vérifiez

- que la prise de courant est sous tension
- que les contacts du chargeur sont fiables.

Si'il n'est toujours pas possible de charger le paquet accumulateur, nous vous prions d'envoyer

- le chargeur
 - et le paquet accumulateur
- à notre station de service après-vente.

Dans l'intérêt d'une longue durée de vie, vous devriez veiller à recharger à temps le paquet accumulateur. C'est surtout indispensable si vous constatez que la puissance de la perceuse-visseuse se réduit.

Ne déchargez jamais complètement le paquet accumulateur. Cela provoquerait un défaut du paquet accumulateur NC.

Réglage du couple de rotation (1)

La perceuse-visseuse à accumulateur dispose d'un dispositif de réglage mécanique du couple de rotation à 20 gradins. Le couple de rotation pour une taille définie de vis est réglable par la molette de réglage. Le couple de rotation dépend de plusieurs facteurs:

- de la sorte et dureté du matériau à traiter
- de la sorte et longueur des vis utilisées
- des exigences auxquelles doivent répondre les unions vissées

Si le couple de rotation est atteint, un grincement indique que le désaccouplement est effectué.
Attention ! Ne réglez la bague de réglage pour le couple de serrage qu'à l'arrêt de la machine.

Perçage

Pour pouvoir percer, mettez la molette de réglage pour le couple de rotation sur le dernier gradin "Bohrer" (perceuse) - fig. 1, sur le gradin "Bohren" (percer) l'accouplement patinant est hors service. Lors du perçage le couple de rotation maximal est disponible.

Commuteur de sens de rotation (3)

L'interrupteur à coulisse au-dessus de l'interrupteur Marche/Arrêt vous permet de choisir le sens de rotation de la perceuse-visseuse à accumulateur et d'éviter un démarrage intempestif. Vous pouvez sélectionner la rotation vers la gauche ou vers la droite. Pour prévenir un endommagement de l'engrenage, ne commutez le sens de rotation qu'à l'arrêt. Dans le cas où l'interrupteur à coulisse se trouve dans la position centrale, l'interrupteur Marche/Arrêt est bloqué.

Interrupteur Marche/Arrêt (4)

L'interrupteur Marche/Arrêt permet le réglage en continu de la vitesse. Le plus fort vous appuyez sur l'interrupteur.

Fonction supplémentaire spéciale● **rotation de l'accumulateur**

Il est possible de faire tourner l'accumulateur de 360° lorsque les positions de travail sont difficilement accessibles.

● **Affichage de la capacité de l'accumulateur**

Si vous désirez faire afficher la capacité de votre accumulateur, appuyez, alors qu'il est raccordé à la prise, sur la touche à côté de l'écran LCD. Vous pourrez lire dans l'écran LCD la capacité de l'accumulateur en %. Lorsque l'accumulateur est rechargé, l'indication en pour-cent est plus élevée ; lorsqu'il est déchargé, l'indication en pour-cent est plus basse.

Commande de pièces de rechange

Pour les commandes de pièces de rechange, veuillez indiquer les références suivantes:

- Type de l'appareil
- No. d'article de l'appareil
- No. d'identification de l'appareil
- No. de pièce de rechange de la pièce requise

Vous trouverez les prix et informations actuelles à l'adresse www.isc-gmbh.info

Vissage:

Utilisez de préférence des vis à centrage automatique (p.ex. Torx, à tête cruciforme) ce qui assure le travail en toute sécurité. Veillez à ce que la forme et la taille du bit et de la vis utilisés soient conformes. Effectuez le réglage du couple de rotation comme décrit dans l'instruction - en fonction de la taille des vis.

Caractéristiques techniques:

Alimentation en courant, moteur	14,4 V =
Vitesse	0-550 tr./mn.
Couple de rotation	20 gradins
Rotation vers la droite et vers la gauche	oui
Capacité du serrage du mandrin	0,8 à 10 mm
Tension de charge, accumulateur	18 V =
Courant de charge, accumulateur	400 mA
Tension secteur, chargeur	230 V - 50 Hz
Niveau de pression acoustique LPA:	64 dB (A)
Niveau de puissance acoustique LWA:	75 dB (A)
Vibration \bar{a}_w	< 2,5 m/s ²
Poids	1,64 kg

1. Beschrijving van het toestel:

- 1: Koppelinstelling
- 2: Aanduiding van de accucapaciteit
- 3: Omschakeling links-/rechtsdraaiend
- 4: In-/uitschakelaar
- 5: Accu
- 6: Laadtoestel
- 7: Vastzetknop

2. Veiligheidsinstructies

De overeenkomstige veiligheidsinstructies vindt u in de bijgaande brochure.

3. Belangrijke aanwijzingen:

Lees zeker de volgende instructies voordat u uw accuschroevendraaier in gebruik neemt:

1. Laadt het accupack m.b.v. de bijgeleverde lader. Een lege accu is na ca. 3-5 uur opgeladen.
2. Enkel scherpe boren en intacte en gepaste schroefbits gebruiken.
3. Bij het boren en schroeven in muren en wanden dient u die op verborgen stroom-, gas- en waterleidingen te controleren.

4. Inbedrijfstelling:

Laden van het NC accupack

1. Accupack de handgreep uit trekken (fig. 1) terwijl de vastzetknop indrukt.
2. Vergelijk of de netspanning vermeld op het kenplaatje overeenkomt met de voorhanden zijnde netspanning. Steek de netstekker het stopcontact in.
3. Schuif de accu op het laadtoestel (fig. 3). De groene lichtdiode signaleert dat het accupack wordt geladen. De laadtijd bedraagt maximaal 3 tot 5 uur als de accu leeg is. Tijdens het laden kan het accupack wat warm worden, dat is echter normaal. **Let op! Als het accupack volledig opgeladen is wordt het niet automatisch uitgeschakeld!**

Als het accu-pack niet kan opgeladen worden, vergewis U zich dan dat de

- netspanning aan het stopcontact voorhanden is
- en dat een perfect contact van de laadcontacten van de oplader verzekerd is.

Als het laden van het accu-pack nog altijd niet mogelijk is, gelieve dan

- de oplader

10

- en het accu-pack aan onze service-afdeling te sturen.

In het belang van een lange levensduur van het accu-pack zorgt U best voor een tijdig weeropladen van het NC-accu-pack. Dit is in elk geval noodzakelijk als U vaststelt dat het vermogen van Uw accu-schroefmachine vermindert.

Ontlaad het accu-pack nooit volledig. Dit leidt tot een defect van het NC-accu-pack!

Koppelinstelling (1)

De accu-schroefmachine is voorzien van een 20-traps mechanische koppelinstelling. Het koppel voor een bepaalde schroefgrootte wordt aan de stelling ingesteld. Het koppel is afhankelijk van meerdere factoren:

- van de aard en de hardheid van het te bewerken materiaal
- van de aard en de lengte van de gebruikte schroeven
- van de eisen die aan de schroefverbinding gesteld worden.

Het bereiken van het koppel wordt door het ratelend ontkoppelen van de koppeling gesignaleerd.

Let op! Stelling voor het koppel enkel bij stilstand instellen.

Boren

Om te boren brengt U de instelling voor het koppel in de laatste stand "boor" (fig. 1). In de stand "boren" is de slipkoppeling buiten werking. Tijdens het boren is het maximumkoppel beschikbaar.

Draairichtingsschakelaar (3)

Met behulp van de schuifschakelaar boven de in-/uitschakelaar kunt U de draairichting van Uw accu-schroefmachine instellen en de machine tegen ongewild inschakelen beveiligen. U kunt kiezen tussen links- en rechtsdraaiend. Teneinde een beschadiging van het drijfwerk te voorkomen mag alleen in stilstand op een ander draairichting omgeschakeld worden. Als de schuifschakelaar in het midden staat, is de in-/uitschakelaar geblokkeerd.

In-/uitschakelaar (4)

Met de in-/uitschakelaar kunt U de snelheid traploos regelen. Hoe meer U de schakelaar indrukt, hoe hoger is het toerental van Uw accu-schroefmachine.

Speciale extra functie● **accudraaiing**

Voor moeilijk bereikbare werkposities kan de accu met 360° worden gedraaid.

● **Aanduiding van de accucapaciteit**

Druk bij in het stopcontact gestoken accu op de knop naast het LCD-display voor de aanduiding van de accucapaciteit. Op het LCD-display kunt u de voorhanden zijnde accucapaciteit in % aflezen. Als de accu helemaal opgeladen is, wordt een hoger percentage aangegeven, bij een ontladen accu is het aangegeven percentage lager.

Schroeven

Gebruik best zelfcenterende schroeven (b. v. kruiskop), want daarmee is een veilig werken verzekerd. Let er op dat de gebruikte bits en schroeven in vorm en grootte overeenkomen. Stel het koppel volgens de schroefgrootte in zoals in deze gebruiksaanwijzing beschreven.

Technische gegevens:

Spanningsvoorziening motor	14,4 V =
Toerental	0-550 min ⁻¹
Koppelinstelling	20-traps
rechts-/linksdraaiend	ja
Opnamevermogen boorkop	0,8-10 mm
Laadspanning accu	18 V
Laadstroom accu	400 mA
Netspanning oplader	230 V, 50 Hz
Geluidsdruk niveau LPA :	64 dB(A)
Geluidsprestatieniveau LWA :	75 dB(A)
Trillingen \bar{a}_w	< 2,5 m/s ²
Gewicht	1,64 kg

Bestellen van wisselstukken

Gelieve bij het bestellen van wisselstukken volgende gegevens te vermelden:

- Type van het toestel
- Artikelnummer van het toestel
- Ident-nummer van het toestel
- Wisselstuknummer van het benodigd stuk

Actuele prijzen en info vindt u terug onder www.isc-gmbh.info



1. Descrizione dell'apparecchio

- 1: Regolazione momento di rotazione
- 2: Indicazione di capacità batteria
- 3: Commutazione rotazione senso sinistro/destro
- 4: Interruttore acceso/spento
- 5: Batteria
- 6: Carica batteria
- 7: Tasto di arresto

2. Avvertenze di sicurezza

Le relative avvertenze di sicurezza si trovano nell'opuscolo allegato.

3. Avvertenze importanti

Prima di mettere in esercizio il vostro avvitatore a batteria leggete assolutamente le seguenti avvertenze.

1. Ricaricate la batteria con il carica batteria in dotazione. Una batteria scarica si ricarica in ca. 3-5 ore.
2. Utilizzate solo punte affilate e inserti per cacciavite adatti ed in perfetto stato.
3. In caso di perforazione e avvitamento su muri e pareti, verificate che non siano presenti condutture nascoste di corrente, gas e acqua.

4. Messa in esercizio

Ricarica della batteria NC

1. Tirate fuori la batteria dall'impugnatura (Fig. 1) premendo il tasto di arresto.
2. Controllate che la tensione di rete indicata sulla targhetta corrisponda alla tensione di rete a disposizione. Inserite il carica batteria nella presa di corrente.
3. Inserite la batteria sul carica batteria (Fig. 3). Il diodo luminoso verde segnala che la batteria viene ricaricata. Con la batteria scarica, il tempo di ricarica è di max. 3-5 ore. Durante il processo di ricarica la batteria si può riscaldare un po', ma ciò è del tutto normale. **Attenzione: al termine della ricarica non avviene il disinserimento automatico!**

Se non fosse possibile caricare il pacchetto di accumulatori, verificate che

- la presa di corrente disponga della tensione di rete richiesta
- i contatti del caricaaccumulatori abbiano un

contatto elettrico perfetto.

Se malgrado tutto non fosse ancor possibile caricare gli accumulatori, Vi preghiamo di fare pervenire al nostro Servizio clientela quanto segue

- caricaaccumulatori
- pacchetto di accumulatori.

Allo scopo di prolungare la longevità del pacchetto di accumulatori, dovrete provvedere a tempestivamente ricaricare il pacchetto di accumulatori al NC, fatto comunque necessario dopo aver constatato che la potenza dell'Avvitatore ad accumulatore diminuisce.

Non scaricare completamente il pacchetto di accumulatori. Ciò comporterebbe un guasto a codesto pacchetto di accumulatori al NC.

Regolazione del momento di rotazione (1)

Il momento di rotazione dell'Avvitatore ad accumulatore è meccanicamente regolabile tramite un dispositivo a 20 stadi. Il momento di rotazione relativo ad una determinata misura di vite, scelto sull'anello di regolazione. Il momento di rotazione dipende da più fattori:

- da tipo e durezza del materiale da sottoporre a lavorazione
- da tipo e lunghezza delle viti da utilizzare
- dai requisiti richiesti al collegamento a vite da effettuare.

Il raggiungimento del momento di rotazione è segnalato mediante disinnesto cricchettante dell'innesto stesso.

Attenzione! Impostare l'anello di regolazione per il momento torcente solo con l'utensile fermo.

Trapanatura

Per eseguire una trapanatura portate l'anello di regolazione momento di rotazione sull'ultima posizione "Bohren", trapanatura,. In tale posizione l'innesto slittante è disattivato.

Commutazione di rotazione (3)

Azionando il selettore scorrevole sopra all'interruttore acceso/spento potete regolare il senso di rotazione dell'Avvitatore ad accumulatore, proteggendo allo stesso tempo l'Avvitatore ad accumulatore contro un avviamento involontario. Per evitare di danneggiare la trasmissione, il senso di

rotazione dovrebbe essere regolato con attrezzo fermo. Se il selettore scorrevole si trovasse in posizione centrale, in tal caso l'interruttore acceso/spento è bloccato.

Interruttore acceso/spento (4)

Con l'interruttore acceso/spento si può progressivamente comandare il numero dei giri. Più che si preme l'interruttore e più aumenterà il numero di giri dell'Avvitatore ad accumulatore.

Funzioni speciali supplementari

- **Rotazione della batteria**

Per punti di lavoro difficili da raggiungere la batteria può essere ruotata di 360°.

- **Indicazione di capacità batteria**

Per ottenere l'indicazione di capacità della batteria premete il tasto accanto al display LCD con la batteria inserita. Sul display LCD potete leggere la capacità disponibile della batteria in %. Se la batteria è completamente carica, la percentuale risulta maggiore; se la batteria è scarica, la percentuale è inferiore.

Avvitamento

Usate preferibilmente viti autocentranti (ad es. con intaglio a croce), che garantiscono un lavoro sicuro. Fate attenzione che le punte a cacciavite utilizzate corrispondano a forma e dimensioni delle rispettive viti. Effettuate la regolazione del momento di rotazione come descritto nelle istruzioni, corrispondentemente alle dimensioni della vite da usare.

Dati tecnici

Tensione alimentazione motore	14,4 V =
Numero giri	0-550 min ⁻¹
Momento di rotazione	a 20 stadi
Rotazione sinistra/destra	si
Apertura bocca mandrino portapunta	0,8 - 10 mm
Tensione di carica accumulatore	18 V =
Corrente di carica accumulatore	400 mA
Tensione di rete per caricaaccumulatori	230 V ~ 50 Hz
Livello di pressione acustica LPA:	64 dB (A)
Livello di potenza sonora LWA:	75 dB (A)
Vibrazione \bar{a}_w	< 2,5 m/s ²
Peso	1,64 kg

Commissione dei pezzi di ricambio

Volendo commissionare dei pezzi di ricambio, si dovrebbe dichiarare quanto segue:

- modello dell'apparecchio
- numero dell'articolo dell'apparecchio
- numero d'ident. dell'apparecchio
- numero del pezzo di ricambio del ricambio necessitato.

Per i prezzi e le informazioni attuali si veda www.isc-gmbh.info

DK/N

1. Beskrivelse af maskinen:

- 1: Drejemomentindstilling
- 2: Batteri-kapacitetsindikator
- 3: Omstilling venstre-højreløb
- 4: Tænd/sluk-afbryder
- 5: Batteri
- 6: Ladeapparat
- 7: Anslagsknap

2. Sikkerhedsanvisninger

Relevante sikkerhedsanvisninger finder du i det medfølgende hæfte.

3. Vigtige anvisninger:

Nedenstående anvisninger skal læses, inden du tager akku-skruemaskinen i brug:

1. Akkupacken lades op med ladeapparatet. Det tager ca. 3-5 time at oplade et tomt batteri.
2. Brug kun skarpe bor samt intakte og egnede skruebits.
3. Ved boring og skruring i vægge og mure skal disse først undersøges for skjulte strøm-, gas- og vandledninger.

4. Ibrugtagning af maskinen:

Opladning af NC-akkupack

1. Tag akkupacken ud fra håndtaget (fig. 1), mens du trykker på anslagsknappen.
2. Kontroller, at netspændingen, som står anført på mærkepladen, svarer til den eksisterende netspænding på stedet. Sæt ladeapparatet i stik-kontakten.
3. Sæt batteriet i ladeapparatet (fig. 3). Den grønne lysdiode signalerer, at akkupack'en oplades. Opladning af et tomt batteri varer maks. 3-5 timer. Under opladningen kan akku-pack'en blive varm, hvilket er helt normalt. **Bemærk: Ingen automatisk frakobling ved fuld opladning!**

Hvis det ikke skulle være muligt at oplade batteridelen, så kontrollér

- om der er netspænding på stikdåsen
- om kontakten på opladerens ladekontakter er fejlfri.

Såfremt det stadig ikke er muligt at oplade batteridelen, bedes De sende

- opladeren
 - og batteridelen
- til vores kundeservice.

Af hensyn til batteridelenes levetid bør De sørge for at genoplade NiCd-batteridelen i rette tid. Det er under alle omstændigheder nødvendigt, når De konstaterer, at akku-skruemaskinen bliver stadig mindre effektiv.

Batteridelen må aldrig aflades helt. Det medfører beskadigelse af NiCd-batteridelen!

Drejmoment-indstilling (1)

Akku-skruemaskinen er udstyret med en 20 trins mekanisk drejmomentindstilling. Drejmomentet for en bestemt skruestørrelse indstilles på stilleringen (figur 1). Drejmomentet er afhængig af flere forskellige faktorer:

- hvilken type materiale, der skal bearbejdes, og dets hårdhed
- hvilken type skrue, der anvendes, og deres længde
- hvilke krav, der stille til skrueforbindelsen.

Når drejmomentet er nået, signaliseres dette af den lyd der fremkommer, når koblingen går ud af indgreb.

Vigtigt! Justering til drejningsmoment må kun indstilles ved stilstand.

Boring

Til boring skal De indstille stilleringen til drejmomentet på sidste trin „Bor“ (figur 1). I trinnet boring er glidekoblingen ude af funktion. Under boringen har De det maksimale drejmoment til rådighed.

Kontakt til omstilling af omdrejningsretningen (3)

De kan indstille omdrejningsretningen for akku-skruemaskinen med skydekontakten via tænd/sluk-afbryderen og samtidig sikre akku-skruemaskinen mod utilsigtet at blive tændt. De kan vælge mellem venstre- og højreløb. For at undgå beskadigelser af gearret, bør omdrejningsretningen kun stilles om, når maskinen står stille. Når skydekontakten er i midterstilling, så er tænd/sluk-afbryderen blokeret.

Tænd/sluk-afbryder (4)

De kan styre omdrejningstallet trinløst med tænd/sluk-afbryderen. Jo længere de trykker kontakten, desto højere er omdrejningstallet på akku-skruemaskinen.

Særlig hjælpefunktion● **Drejning af batteri**

Ved vanskelige arbejdspositioner kan batteriet drejes 360°.

● **Batteri-kapacitetsindikator**

Med batteriet sat i skal du trykke på tasten for kapacitetsvisning ved siden af LCD-displayet. På LCD-displayet kan du aflæse batteriets resterende kapacitet i %. Er batteriet fuldt opladet, er procentvisningen høj; er batteriet afladet, er procentvisningen lavere.

Skruning:

Anvend helst skruer med selvcentrering (f.eks. torx, krydskærv), hvorved arbejdet bliver mere sikkert. Sørg for at bit og skrue passer sammen i form og størrelse. Udfør drejementindstillingen, som beskrevet i vejledningen, så den passer til skrueens størrelse.

Tekniske data

Spændingsforsyning motor	14,4 V =
Omdrejningstal	0-550 min ⁻¹
Drejement	20 trin
Højre-venstre-løb	ja
Spændvidde borepatron	0,8-10 mm
Ladespænding akku	18 V =
Ladestrøm akku	400 mA
Netspænding oplader	230 V ~ 50 Hz
Lydtryksstyrke LPA:	64 dB (A)
Lydeffektstyrke LWA:	75 dB (A)
Vibration \bar{a}_w	< 2,5 m/s ²
Vægt	1.64 kg

Bestilling af reservedele

Ved bestilling af reservedele skal følgende oplyses:

- Savens type.
- Savens artikelnummer.
- Savens identifikationsnummer.
- Nummeret på den nødvendige reservedel.

Aktuelle priser og øvrige oplysninger finder du på internetadressen www.isc-gmbh.info

PL

1. Opis urządzenia:

- 1: regulacja momentu obrotowego
- 2: Wskaźnik naładowania akumulatora
- 3: przełącznik: bieg lewy- prawy
- 4: włącznik/ wyłącznik
- 5: Akumulator
- 6: Ładowarka
- 7: Przycisk blokujący.

2. Wskazówki dotyczące bezpieczeństwa

Stosowne wskazówki bezpieczeństwa zamieszczone są w załączonej broszurze.

3. Ważne wskazówki:

Przed uruchomieniem wkrętarki akumulatorowej należy koniecznie przeczytać poniższe wskazówki:

1. Akumulator wymienny należy naładować za pomocą ładowarki (na wyposażeniu). Rozładowany akumulator jest naładowany po upływie ok. 3-5 godziny.
2. Używać tylko ostrych wiertel oraz nieuszkodzonych i prawidłowych końcówek wkrętek.
3. Przy wkręcaniu i wierceniu otworów w ścianach i murach należy sprawdzić, czy nie ma tam niewidocznych przewodów elektrycznych, gazowych i instalacji wodnej.

4. Uruchomienie:

1. Ładowanie akumulatora wymiennego niklowego
2. Wyjąć akumulator wymienny z uchwytu, naciskając przy tym przycisk blokujący. Sprawdzić, czy wartość napięcia sieciowego jest zgodna z wielkością podaną na tabliczce znamionowej. Podłączyć ładowarkę do gniazdka wtykowego.
3. Włożyć akumulator do ładowarki (rys.3). Zielona świecąca się dioda sygnalizuje, że akumulator jest ładowany. Czas ładowania pustego akumulatora wynosi 3-5 godzin. W czasie ładowania może dojść do ogrzania akumulatora, jest to normalne zjawisko. **Po zakończeniu ładowania nie następuje automatyczne wyłączenie!**

Jeżeli ładowanie akumulatora nie następuje, to proszę skontrolować

- ◆ czy w gniazdku wtyczkowym istnieje napięcie sieciowe
- ◆ czy zestyk pomiędzy ładowarką a stykami jest bez zarzutu.

Jeżeli w dalszym ciągu nie jest możliwe ładowanie akumulatora, to prosimy o przesłanie do naszego serwisu:

- ◆ ładowarki
- ◆ akumulatora.

W celu przedłużenia okresu użytkowania akumulatora NC, należy go zawczasu doładować. W każdym wypadku należy zrobić to wtedy, gdy się stwierdzi, że zdolność wkrętarki akumulatorowej spada.

Nie należy dopuścić do całkowitego rozładowania akumulatora NC. Powoduje to jego uszkodzenie.

Ustawienie momentu obrotowego (1)

Wkrętarka akumulatorowa wyposażona jest w 20-stopniową mechaniczną regulację momentu obrotowego. Moment obrotowy dla określonej wielkości śruby ustawiany jest przy pierścieniu ustalającym (ilustracja 1). Moment obrotowy zależy od wielu czynników:

- ◆ od rodzaju i twardości obrabianego materiału
- ◆ od rodzaju i długości używanych śrub/ wkrętów
- ◆ od wymagań stawianych połączeniom śrubowym.

Osiągnięcie momentu obrotowego zasygnalizowane zostaje poprzez zapadkowe wyłączenie sprzęgła.

Uwaga! Pierścień do regulacji momentu obrotowego wolno nastawiać tylko przy zatrzymanym elektronarzędziu.

Wiercenie

W celu wiercenia należy ustawić moment obrotowy przy pierścieniu ustalającym na ostatni stopień "wierarka" (ilustracja1). Na tym stopniu wyłączone jest sprzęgło poślizgowe. Podczas wiercenia do dyspozycji jest maksymalny moment obrotowy.

Przełącznik kierunku momentu obrotowego (3)

Za pomocą włącznika suwakowego - włącznik/ wyłącznik można ustawić kierunek obrotu wkrętarki akumulatorowej i zabezpieczyć ją przed niechcianym włączeniem. Można wybierać pomiędzy biegiem lewo- i prawoskrętnym. Aby uniknąć uszkodzenia napędu, należy zmieniać

kierunek obrotu tylko w czasie spoczynku. Jeżeli przełącznik suwakowy znajduje się na pozycji środkowej, wtedy zablokowany jest włącznik/wyłącznik.

Włącznik/ wyłącznik (4)

Za pomocą włącznika/ wyłącznika można sterować momentem obrotowym bezstopniowo. Czym dalej przyciśnie się włącznik, tym wyższa będzie prędkość obrotowa wkrętarci.

Funkcje specjalne

- **Przekręcanie akumulatora**
Dla trudnodostępnych miejsc akumulator może zostać obrócony o 360°.
- **Wskaźnik naładowania akumulatora**
Przy włożonym akumulatorze, wcisnąć przycisk obok wyświetlacza LCD, aby odczytać % stan naładowania akumulatora. Przy całkowicie naładowanym akumulatorze wskaźnik procentowy jest wyższy, przy rozładowanym niższy.

Wkręcanie:

Proszę używać najlepiej śrub z samocentrowaniem (np. torx, rowek krzyżowy), które gwarantują bezpieczną pracę. Należy zwrócić uwagę na to, aby głowice pasowały do śrub, co do wielkości i formy. Proszę wybrać takie ustawienie momentu obrotowego, które pasuje do wielkości śruby i zgodne jest z instrukcją.

Dane techniczne:

Napięcie zasilające silnika	14,4 V =
Prędkość obrotowa	0-550 min ⁻¹
Moment obrotowy	20-stopniowy
Bieg prawo-/lewookrętny	tak
Odległość mocowania, uchwyt	0,8 - 10 mm
Napięcie ładowania akumulatora	18 V =
Prąd ładowania akumulatora	400 mA
Napięcie sieciowe ładowarki	230 V ~ 50 Hz
Poziom ciśnienia akustycznego LPA:	64 dB(A)
Poziom mocy akustycznej LWA:	75 dB(A)
Wibracje: awn	< 2,5 m/s ²
Waga	1,64 kg

Zamawianie części zamiennych

Zamawiając części zamienne, należy podać następujące dane:

- Typ urządzenia
- Nr wyrobu
- Nr identyfikacyjny urządzenia
- Nr wymaganej części zamiennej

Aktualne ceny i informacje znajdują Państwo na stronie www.isc-gmbh.info

H**1. A készülék leírása**

- 1: A forgató nyomaték beállítása
- 2: Akku kapacitásjelző
- 3.: obra- / balrafutás kapcsoló
- 4: Be/ki kapcsoló
- 5: Akku
- 6: Akkumulátortöltő készülék
- 7: Rögzítőasztal

2. Biztonsági utasítások

A megfelelő biztonsági utasítások a mellékelt füzetetcskében találhatóak.

3. Fontos utasítások:

Az akkucsavarozó használatba vétele előtt feltétlenül olvassa el a következő utasításokat:

1. Az akkucsomagot a vele szállított akkumulátortöltő készülékkel tölteni. Egy üres akku cca. 3-5 óra után fel van töltve.
2. Csak éles fűrészeket valamint kifogástalan és megfelelő csavaró bit-eket használni.
3. Szobafalba és más falakba történő fúrás és csavarozás esetén ellenőrizze ezeket le rejtett áram, gáz és víz vezetésekre.

4. Üzembe helyezés:**Az NC akkucsomag feltöltése**

1. Az akkucsomagot a kézi markolatból kihúzni, ennél az oldali rögzítőasztalra nyomni.
2. Hasonlítsa össze a típustáblán megadott hálózati feszültséget, egyezik-e a meglévő hálózati feszültséggel. Dugja ezután az akkumulátortöltő készüléket a dugaszoló aljzatba.
3. Dugja az akkut az akkumulátortöltő készülékbe (3-as kép). A zöld világító dióda jelzi, hogy az akkucsomag töltődik. Üres akku esetén a töltés ideje max. 3-5 óra. A töltési folyamat alatt az akkucsomag valamennyire felmelegedhet, de ez normális. **Figyelem! A teljes feltöltés után nem kapcsol ki automatikusan!**

Ha az akkucsomag töltése nem lehetséges, akkor kérjük vizsgálja meg,

- hogy a hálózati aljzatban van-e hálózati feszültség
- hogy az akkumulátortöltő töltőérintkezőin a kontaktus kifogástalan-e

Ha az akkucsomag töltése még mindig nem lehetséges, akkor kérjük küldje

- az akkumulátortöltőt
 - és az akkucsomagot
- a vevőszolgáltatásunkhoz.

Az akkucsomag hosszú élettartama érdekében gondoskodjon az NC akkucsomag idejében történő újratöltéséről. Ez mindenesetre akkor szükséges, ha észre venné, hogy az akku csavarozó teljesítménye alábbhagy.

Ne merítse ki az akkucsomagot sohasem teljesen. Ez az NC - akkucsomag károsodásához vezet!

A forgató nyomaték beállítása (1)

Az akkucsavarozó egy 20 fokozatú mechanikus forgató nyomaték beállítóval van felszerelve. A csavarnagysághoz megfelelő forgató nyomatékot az állítógyűrűn lehet beállítani. A forgató nyomaték több tényezőtől függ:

- a megmunkálandó anyag fajtájától és keménységétől
- a felhasznált csavarok fajtájától és hosszúságától
- a csavarkapcsolattól elvart követelményektől.

A forgató nyomaték elérését a kuplung kerepező kinyomása jelzi.

Fűrés!

Fűréshez állítsa a forgató nyomaték állítógyűrűjét az utolsó fokra „fűrés”. A fűrészi fokozaton a csúszókapcsoló nincs üzemben. A fűrésznél a maximális forgató nyomaték áll a rendelkezésre.

Forgásirány kapcsoló! (3)

A be/ki kapcsoló felett levő tolókapcsolóval be lehet állítani az akkucsavarozó forgási irányát és az akkucsavarhúzó akaratlan bekapcsolás ellen biztosítani. Ön jobb- és balmenet között választhat. A hajtómű sérülésének elkerülése érdekében, a forgásirányt csak nyugalmi állapotban kapcsolja át. Ha a tolókapcsoló a középpállásban van, akkor a be/ki kapcsoló blokkolva van.

Be/ki kapcsoló (4)

A fordulatszámot a be/ki kapcsoló által fokozatmentesen be lehet állítani. Minnél mélyebbre nyomja a kapcsolót, annál magasabb az akkucsavarozó fordulatszám.

Speciális kiegészítő funkciók

- **Akku elfordítás**
Az akkut 360°-ban el lehet fordítani a nehezen elérhető munkahelyzetekhez.
- **Akku kapacitásjelző**
Bedugott akkunál az LCD-display mellett levő akku-kapacitásjelző taszert megnyomni. A meglévő akku kapacitást az LCD-displayban lehet %-ban leolvasni. Egy teljesen feltöltött akkunál magasabb a százalékkimutatás, egy kimerült akkunál alacsonyabb a százalékkimutatás.

Csavarozás:

Legjobb ha öncentrírozó (pl. Tox, keresztréses) csavarokat használni, amelyek egy biztonságos munkát garantálnak. Ügyeljen arra, hogy formában és nagyságban a felhasznált bit és a csavar egyezzen. Állítsa be, az utasításban levő leírás szerint, a forgató nyomatékot a csavarnagyságnak megfelelően.

Technikai adatok:

A motor feszültségellátása	14,4 V =
Fordulatszám	0 - 550 /perc
Forgató nyomaték	20 fokú
Jobbra - balra futás	igen
Fűrétokmány befogóméret:	0,8 mm - 10 mm
Az akku töltési feszültsége	18 V =
Az akku töltőárama	400 mA
Az akkumulátortöltő hálózati feszültsége	230 V - 50 Hz
Hangnyomásmérték LPA:	64 dB (A)
Hangtelyesítménymérték LWA:	75 dB (A)
Vibrálás aw	< 2,5 m / s ²
Tömeg	1,64 kg

Pótalkatrészek megrendelése

A pótalkatrészek megrendelésénél a következő adatokat kell megadni

- A készülék típusát
- A készülék cikkszámát
- A készülék ident-számát
- A szükséges pótalkatrész pótalkatrész-száma

Aktuális árak és információk a www.isc-gmbh.info alatt találhatóak.

1. Opis uređaja:

- 1: Kontrola za podešenje momenta
- 2: Prikaz kapaciteta baterije
- 3: Preklopka za odabir smjera okretanja bušilice
- 4: Preklopka za uključenje i isključenje
- 5: Baterija
- 6: Uređaj za punjenje
- 7: Razdjelna tipka

2. Sigurnosne napomene

Odgovarajuće sigurnosne napomene pronaći ćete u priloženoj knjižici.

3. Važne napomene:

Prije puštanja baterijskog izvijača u rad obavezno pročitajte ove napomene:

1. Baterijski paket puniti priloženim punjačem. Prazna baterija napuni se za oko 3-5 sat.
2. Koristite samo oštra svrdla, te bespriekorne i prikladne vrhove izvijača.
3. Kod bušenja i vijčanja u zidovima, provjerite ima li skrivenih strujnih, plinskih vodova ili vodovodnih cijevi.

4. Puštanje u rad:

Punjenje Ni-Cd baterija

1. Punjenje NC baterijskog paketa Izvucite bateriju iz ručke, pri čemu pritisnite razdjelnu tipku.
2. Usporedite odgovara li mrežni napon na tipskoj pločici postojećem mrežnom naponu. Utaknite uređaj za punjenje u utičnicu.
3. Umetnite bateriju u uređaj za punjenje (slika 3). Zelena LED dioda signalizira da se baterija puni. Vrijeme punjenja prazne baterije iznosi maks. 3-5 sati. Tijekom postupka punjenja baterija se može malo zagrijati, što je normalno. **Pažnja: kad je punjenje završeno, uređaj se ne isključuje automatski!**

Ako se baterije ne napune, molimo provjerite:

- da li postoji napajanje u zidnoj utičnici,
- da li je ostvaren dobar spoj na priključcima punjača.

Ako se i dalje baterije potpuno ne napune, molimo da našim servisu vratite

- punjač i
- baterije

Redovito punjenje potrebno je radi osiguranja duljeg

20

vijeka trajanja Ni-Cd baterija. Nadopunjavanje je uvijek potrebno kad primjetite da se smanjuje snaga ručne bušilice. Nikad nemojte dozvoliti da se baterije potpuno isprazne. Time se mogu baterije ošteti!

Podešavanje momenta (1)

Vaša bušilica ima ugrađenu mehaničku kontrolu za podešenje momenta u 20 koraka. Moment za određenu veličinu vijka određuje se pomoću prstena. Ispravan moment zavisi od nekoliko čimbenika:

- vrste i tvrdoše materijala,
- vrste i veličine vijka,
- zahtjeva koji se postavlja na vijčani spoj.

Spojka se odspaja uz karakterističan zvuk tako da znate kad je postignut podešeni moment.

Bušenje

Pri bušenju, pomaknite prsten za podešenje u krajnji položaj. Kod ovog podešenja nema odspajanja spojke i koristi se najveći moment.

Preklopka za odabir smjera vrtnje (3)

Klizna preklopka iznad preklopke za uključenje i isključenje omogućava odabir smjera vrtnje i zakočenje kako se bušilica ne bi slučajno uključila. Mogući je odabir između lijevog i desnog smjera vrtnje. Da se ne bi ošteti mehanizam prijenos, smjer vrtnje mijenjajte samo kada alat miruje. Kad je klizna preklopka u središnjem položaju, preklopka za uključenje i isključenje je zakočena.

Preklopka za uključenje i isključenje (4)

Pomoću preklopke za uključenje i isključenje, moguša je kontinuirana regulacija brzine vrtnje. (c)to jače pritisnete preklopku, to se bitič veša brzina ručne bušilice.

Specijalna dodatna funkcija

- **Okretanje baterije**
Baterija se kod teško pristupačnih radnih položaja može okrenuti za 360°.
- **Prikaz kapaciteta baterije**
Za prikaz kapaciteta umetnute baterije pritisnite tipku pokraj LCD zaslona. Na LCD zaslonu možete očitati postojeći kapacitet baterije u %. Kod potpuno napunjene baterije prikaz postotka je veći, a kod ispražnjene je postotak manji.

Uvijanje vijaka

Preporučamo uporabu vijaka sa upučenom glavom

(npr. Torx, vijci s krišnom glavom), koji omogućavaju pouzdani rad. Obavezno koristite nastavak koji odgovara obliku i veličini vijka. Podesite moment, kako je to već prije bilo opisano.

Tehnicki podaci:

Napajanje:	14,4 V =
Brzina:	0-550 min ⁻¹
Moment:	20 stupanjski
Promjena smjera vrtnje:	da
Debljine nastavaka:	0,8 - 10 mm
Napon punjača za baterije:	18 V =
Struja punjača za baterije:	400 mA
Mrežno napajanje punjača:	230 V ~ 50 Hz
Razina zvučnog tlaka LPA:	64 dB(A)
Razina zvučne snage LWA:	75 dB(A)
Vibracija: aW	2,5 m/s ²
Težina	1,64 kg

Naručivanje rezervnih dijelova

Prilikom naručivanja rezervnih dijelova su potrebni slijedeći podaci:

- Tip uređaja
- Broj artikla uređaja
- Ident. broj uređaja
- Broj potrebnog rezervnog dijela

Aktualne cijene i informacije potražite na web-adresi www.isc-gmbh.info

RUS

1. Описание устройства:

- 1: Установка крутящего момента
- 2: Индикация уровня заряда аккумулятора
- 3: Переключение вращения влево/вправо
- 4: Выключатель
- 5: Аккумулятор
- 6: Зарядное устройство
- 7: Кнопка фиксации

2. Указания по технике безопасности

Необходимые указания по технике безопасности Вы можете найти в приложенной брошюре.

3. Дополнительные указания:

Перед первым пуском Вашей аккумуляторной отвертки обязательно прочитайте следующие указания:

1. Зарядите аккумуляторный блок при помощи приложенного зарядного устройства. Полностью разряженный аккумуляторный блок заряжается в течении примерно 3-5-го часа.
2. Используйте только не затупленные сверла и соответствующие наборы отверточных насадок.
3. Umetnite bateriju u uredjaj za punjenje (slika 3). Перед всеми работами с инструментом проверьте стены и перегородки на скрытую прокладку электропроводки, проводку газа и водопровода.

4. Первый пуск:

Зарядка ИС аккумуляторного блока

1. Вынуть из рукоятки аккумуляторный блок, для этого нажать кнопку фиксации.
2. Проверьте соответствие нанесенного на типовой табличке напряжения имеющемуся напряжению в электросети. Вставьте штекер зарядного устройства в электрическую розетку.
3. Вставьте аккумулятор в зарядное устройство (рисунок 3). Свечение зеленого светодиода сигнализирует о зарядке аккумуляторного блока. Время зарядки полностью разряженного аккумулятора составляет максимально 3-5 часов. Во время процесса заряда аккумуляторный блок может немного нагреться, что является вполне нормальным

явлением. **Внимание, при полной зарядке автоматическое отключение не осуществляется!**

В том случае, если процесс зарядки не производится, проверьте, пожалуйста,

- имеется ли в розетке напряжение
- имеется ли контакт с контактными элементами зарядного устройства.

Если и после этого зарядка аккумулятора не производится, просим Вас выслать

- зарядное устройство
 - и аккумулятор
- в наш отдел сервисного обслуживания клиентов.

Для сохранения длительного срока службы аккумулятора рекомендуется производить его своевременную зарядку. Это следует делать в том случае, если Вы обнаружите, что мощность аккумуляторного шуруповерта упала.

Не разрешается работать до полной разрядки аккумулятора. Это может привести к повреждению аккумулятора питания!

Установка крутящего момента (1)

Аккумуляторный шуруповерт производства имеет 20-ти позиционную механическую установку крутящего момента. Крутящий момент для соответствующего размера шурупов устанавливается с помощью регулятора. Крутящий момент зависит от многих факторов:

- от вида и твердости обрабатываемого материала
- от вида и длины применяемых шурупов
- от требований, которые предъявляются к соединению.

Достижение крутящего момента сигнализируется храпящим выводом из зацепления. **Внимание! Установочное кольцо момента вращения регулировать при неподвижном состоянии оборудования.**

Сверление

Для сверления регулятор крутящего момента установите на последнюю позицию гСверленийг. В позиции гСверленийг проскальзывающая муфта находится в бездействии. При сверлении в распоряжении имеется максимальный крутящий момент.

Переключатель хода (3)

С помощью ползункового переключателя, расположенного над выключателем можно установить направление хода аккумуляторного шуруповерта и предохранить шуруповерт от преждевременного включения. Можно установить левый или правый ход. Для предотвращения повреждения привода направление хода устанавливается исключительно в выключенном состоянии. Если выключатель шуруповерта находится в средней позиции, то это значит, что он заблокирован.

Выключатель (4)

С помощью выключателя Вы можете бесступенчато регулировать число оборотов. Чем больше Вы нажимаете на выключатель, тем выше число оборотов аккумуляторного шуруповерта.

Дополнительная возможность для специальных случаев

- **Поворот аккумулятора**
При работе в труднодоступных местах можно повернуть аккумулятор на 360°.
- **Индикация уровня заряда аккумулятора**
Для того, чтобы узнать насколько заряжен аккумулятор нажмите при вставленном аккумуляторе кнопку рядом с дисплеем на жидких кристаллах. На этом дисплее отображается имеющийся заряд аккумулятора в %. При полностью заряженном аккумуляторе показания в процентах выше; при разряде аккумулятора показания в процентах ниже.

Вкручивание шурупов:

Рекомендуется применение самоцентрирующихся шурупов (например, Torx, с крестовым шлицем), которые гарантируют надежную работу. Следите, чтобы применяемые наконечник и шуруп подходили по форме и размеру. Установка крутящего момента производится как описано в инструкции, согласно размеру шурупов.

Технические данные

Напряжения питания двигателя	14,4 В =
Число оборотов	0-550 мин ⁻¹
Количество позиций крутящего момента	20
Левый/Правый ход	да
Ширина пролета сверлильного патрона	0,8 - 10мм
Зарядное напряжение аккумулятора	18 В =
Зарядный ток аккумулятора	400 mA
Напряжение сетевого питания зарядного устройства	230 В ~ 50 Гц
Уровень звукового давления	64 дБ (А)
Уровень звуковой мощности	75 дБ (А)
Вибрация aW	<2,5 м/с ²
Вес	1,64 кг

Заказ запасных частей

При заказе запасных частей необходимо привести следующие данные:

- Модификация устройства
- Номер артикула устройства
- Идентификационный номер устройства
- Номер запасной части требуемой для замены детали

Актуальные цены и информация находятся на сайте www.isc-gmbh.info

ISC GmbH
 Eschenstraße 6
 D-94405 Landau/Isar

Konformitätserklärung



- D erklärt folgende Konformität gemäß EU-Richtlinie und Normen für Artikel
- GB declares conformity with the EU Directive and standards marked below for the article
- F déclare la conformité suivante selon la directive CE et les normes concernant l'article
- NL verklaart de volgende conformiteit in overeenstemming met de EU-richtlijn en normen voor het artikel
- E declara la siguiente conformidad a tenor de la directiva y normas de la UE para el artículo
- P declara a seguinte conformidade de acordo com a diretiva CE e normas para o artigo
- S förklarar följande överensstämmelse enl. EU-direktiv och standarder för artikeln
- FIN ilmoittaa seuraavaa Euroopan unionin direktiivien ja normien mukaista yhdenmukaisuutta tuotteelle
- DK erklærer herved følgende samsvær med EU-direktiv og standarder for artiklet
- RU заявляет о соответствии товара следующим директивам и нормам ЕС
- IZjavljuje sljedeću uskladenost s odredbama i normama EU za artikl.
- HR deklarira umatóarea conformitate cu linia directoare CE și norme valabile pentru articolul.
- RO

- TR ürün ile ilgili olarak AB Yönetmeliğindeki ve Normları gereğince aşağıdaki uygunluk açıklık masını sunar.
- GR δηλώνει την ακόλουθη συμφωνία σύμφωνα με την Οδηγία ΕΕ και τα πρότυπα για το προϊόν
- I dichiara la seguente conformità secondo la direttiva UE e le norme per l'articolo
- DK atterer følgende overensstemmelse i henhold til EU-direktiv og standarder for produkt
- CZ prohlašuje následující shodu podle směrnice EU a norem pro výrobek.
- H a következő konformitást jelenti ki a termékerek vonatkozó EU-irányvonalak és normák szerint
- SI pojasnjuje sledečo skladnost po smernici EU in normah za artikel.
- PL deklaruje zgodność wymienionego poniżej artykułu z następującymi normami na podstawie dyrektywy WE.
- SK vydáva nasledujúce prehlásenie o zhode podľa smernice EÚ a noriem pre výrobok.
- BG декларира следното съответствие съгласно директивите и нормите на ЕС за продукта.

Akkuschrauber BPAS 14,4AK

- | | |
|--|---|
| <input checked="" type="checkbox"/> 98/37/EG | <input type="checkbox"/> 87/404/EWG |
| <input checked="" type="checkbox"/> 73/23/EWG_93/68/EEC | <input type="checkbox"/> R&TTED 1999/5/EG |
| <input type="checkbox"/> 97/23/EG | <input type="checkbox"/> 2000/14/EG: |
| <input checked="" type="checkbox"/> 89/336/EWG_93/68/EEC | <input type="checkbox"/> 95/54/EG: |
| <input type="checkbox"/> 90/396/EWG | <input type="checkbox"/> 97/68/EG: |
| <input type="checkbox"/> 89/686/EWG | |

EN 60745-1; EN 60745-2-1; EN 60745-2-2; EN 60335-1;
 EN 60335-2-29; EN 55014-1; EN 55014-2; EN 61000-3-2;
 EN 61000-3-3

Landau/Isar, den 10.05.2005

Weichspergarter
 Leiter QS Konzern

Vogelmann
 Product-Manager

Art.-Nr.: 45.131.40 I.-Nr.: 01015 Archivierung: 4513140-12-4155050
 Subject to change without notice

GARANTIEURKUNDE

Auf das in der Anleitung bezeichnete Gerät geben wir 2 Jahre Garantie, für den Fall, dass unser Produkt mangelhaft sein sollte. Die 2-Jahres-Frist beginnt mit dem Gefahrenübergang oder der Übernahme des Gerätes durch den Kunden. Voraussetzung für die Geltendmachung der Garantie ist eine ordnungsgemäße Wartung entsprechend der Bedienungsanleitung sowie die bestimmungsgemäße Benutzung unseres Gerätes.

Selbstverständlich bleiben Ihnen die gesetzlichen Gewährleistungsrechte innerhalb dieser 2 Jahre erhalten. Die Garantie gilt für den Bereich der Bundesrepublik Deutschland oder der jeweiligen Länder des regionalen Hauptvertriebspartners als Ergänzung der lokal gültigen gesetzlichen Vorschriften. Bitte beachten Sie Ihren Ansprechpartner des regional zuständigen Kundendienstes oder die unten aufgeführte Serviceadresse.

ISC GmbH - International Service Center
Eschenstraße 6 · D-94405 Landau/Isar (Germany)
Info-Tel. 0180-5 120 509 • Telefax 0180-5 835 830
Service- und Infoserver: <http://www.isc-gmbh.info>

- Ⓢ Technische Änderungen vorbehalten
- Ⓢ Technical changes subject to change
- Ⓢ Sous réserve de modifications
- Ⓢ Technische wijzigingen voorbehouden
- Ⓢ Der tages forbehold for tekniske ændringer
- Ⓢ Tekniske endringer forbeholdes
- Ⓢ Con riserva di apportare modifiche tecniche
- Ⓢ Technikai változások jogát fenntartva
- Ⓢ Zadržavamo pravo na tehnične izmjene.
- Ⓢ Zastrzega się wprowadzanie zmian technicznych
- Ⓢ Сохраняется право на технические изменения

WARRANTY CERTIFICATE

The product described in these instructions comes with a 2 year warranty covering defects. This 2-year warranty period begins with the passing of risk or when the customer receives the product.
For warranty claims to be accepted, the product has to receive the correct maintenance and be put to the proper use as described in the operating instructions.
Your statutory rights of warranty are naturally unaffected during these 2 years.

This warranty applies in Germany, or in the respective country of the manufacturer's main regional sales partner, as a supplement to local regulations. Please note the details for contacting the customer service center responsible for your region or the service address listed below.

GARANTIE

Op het in de handleiding genoemde toestel geven wij 2 jaar garantie voor het geval dat ons product gebreken mocht vertonen. De periode van 2 jaar gaat in met de gevaarsovergang of de overname van het toestel door de klant.
De garantie kan enkel worden geclaimd op voorwaarde dat het toestel naar behoren is onderhouden en gebruikt conform de handleiding.
Vanzelfsprekend blijven u de wettelijke garantierechten binnen deze 2 jaar behouden.

De garantie geldt voor het grondgebied van de Bondsrepubliek Duitsland of van de respectievelijke landen van de regionale hoofdverdelers als aanvulling van de ter plaatse geldende wettelijke voorschriften. Gelieve zich tot uw contactpersoon van de regionaal bevoegde klantendienst of tot het hieronder vermelde serviceadres te wenden.

GARANTIBEVIS

I tillägg till att vårt produkt skule vare feilbeholdt, yder vi 2 års garanti på det i vejledningene nævnte produkt. Garantiperioden på 2 år begynder, når risikoen går over på køber, eller når produktet overdrages til kunden.

For at kunne støtte krav på garantien er det en forudsætning, at produktet er blevet ordentligt vedligeholdt i henhold til betjeningsvejledningens anvisninger, samt at produktet er blevet anvendt korrekt i overensstemmelse med dets formål.

Lovmessige forbrugerrettigheder er naturligvis stadigvæk gældende inden for garantiperioden på de 2 år.

Garantien gælder som supplement til lokalt gældende bestemmelser i det land, hvor den regionale hovedforhandler har sit sæde. Vi henviser endvidere til din kontaktperson hos den regionalt ansvarelige kundeservice eller til nedenstående serviceadresse.

Garanciaokmány

Ebben az utasításban megnevezett készülékre 2 év jótállást nyújtunk, arra az esetre, ha a termékünk hiányos lenne. A 2-éves-határidő a kárveszély átvételére vagy a készülék vevő általi átvételére állt kezébe.

A jótállás érvényesítésének a feltétele a készülékünknek a használati utasításnak megfelelő szabályszerű karbantartása úgymint rendeltetés szerinti használata.

Magától értetődő, hogy ez a 2 év alatt a törvény szerinti szavatossági jogai fennmaradnak.

A jótállás a Nemzetközi Szövetégek Köztársaság területére érvényes vagy a regionális fő forgalmazó partner országában kiegészítésként a helyi érvényes törvényi előírásokhoz. Kérjük vegye figyelembe a regionálisan illetékes ügykezelővel való kapcsolatfelvételt vagy az alul megadott szervizcímét.

Гарантийное удостоверение

На тот случай, если описанное в руководстве по эксплуатации устройство выйдет из строя мы даем на нашу продукцию 2-х летнюю гарантию. 2-х летний срок гарантии начинается с момента принятия ответственности за продукт или приобретения устройства клиентом.

Обязательным условием соблюдения гарантийных обязательств является надлежащий технический уход за устройством, а также использование нашей продукции согласно назначению.

В течении 2-х лет за вами также сохраняется права на предусмотренное законодательством гарантийное обслуживание.

Гарантийное обязательство распространяется на территорию Федеративной Республики Германии, а в странах, где существуют региональные центры сбыта это обязательство является дополнением к местным, действующим законодательным предписаниям. Пожалуйста,

по всем вопросам обращайтесь в службу сервиса Вашего региона или по указанному ниже адресу.

GARANTIE

Nous fournissons une garantie de 2 ans pour l'appareil décrit dans le mode d'emploi, en cas de vice de notre produit. Le délai de 2 ans commence avec la transmission du risque ou la prise en charge de l'appareil par le client.
La condition de base pour le faire valoir de la garantie est un entretien en bonne et due forme, conformément au mode d'emploi, tout comme une utilisation de notre appareil selon l'application prévue.

Vous conservez bien entendu les droits de garantie légaux pendant ces 2 ans.

La garantie est valable pour l'ensemble de la République Fédérale d'Allemagne ou des pays respectifs du partenaire commercial principal en complément des prescriptions légales locales. Veuillez noter l'interlocuteur du service après-vente compétent pour votre région ou l'adresse mentionnée ci-dessous.

CERTIFICATO DI GARANZIA

Per l'apparecchio indicato nelle istruzioni concediamo una garanzia di 2 anni, nel caso il nostro prodotto dovesse risultare difettoso. Questo periodo di 2 anni inizia con il trapasso del rischio o la presa in consegna dell'apparecchio da parte del cliente. Le condizioni per la validità della garanzia sono una corretta manutenzione secondo le istruzioni per l'uso così come un utilizzo appropriato del nostro apparecchio.

Naturalmente in questo periodo di 2 anni continuiamo ad assumerci gli obblighi di responsabilità previsti dalla legge.

La garanzia vale per il territorio della Repubblica Federale Tedesca o dei rispettivi paesi del principale partner di distribuzione di zona a complemento delle norme di legge in vigore sul posto. Rivolgersi all'addetto del servizio assistenza clienti incaricato della rispettiva zona o all'indirizzo di assistenza clienti riportato in basso.

CERTYFIKAT GWARANCJI

Na opisywane w instrukcji obsługi urządzenie udzielamy 2-letniej gwarancji, na wypadek wadliwości naszego produktu. 2-letni okres gwarancyjny zaczyna obowiązywać w momencie przejścia ryzyka lub przejęcia urządzenia przez klienta.

Warunkiem skorzystania z uprawnień gwarancyjnych jest prawidłowa konserwacja urządzenia, zgodnie z instrukcją obsługi oraz użytkowanie zgodnie z przeznaczeniem.

Oczywiście w okresie tych 2 lat przysługują Państwu również uprawnienia gwarancyjne w ramach ustawowej rejokiml.

Gwarancja obowiązuje na terenie Republiki Federalnej Niemiec lub w kraju generalnego przedstawiciela handlowego, jako uzupełnienie obowiązujących lokalnie przepisów ustawowych. Prosimy zwrócić się do odpowiedzialnego pracownika w regionalnym dziale obsługi klienta lub pod podany poniżej adres serwisu technicznego.

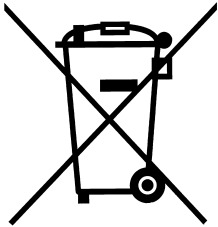
GARANCIJSKI LIST

Za uređjaj opisan u uputama dajemo 2 godine jamstva u slučaju eventualnog nedostataka na našem proizvodu. Rok od 2 godine započinje u prijelomu rizika ili s preuzimanjem uređjaja od strane kupca.

Pretpostavka za ostvarivanje prava jamstva je pravilno održavanje u skladu s uputama za uporabu, kao i svrhisodno korištenje našeg uređjaja.

Razumljivo je da zadržavate zakonsko pravo jamstva unutar te 2 godine.

Jamstvo važi za područje Savezne Republike Njemačke ili dotičnih zemalja regionalnog glavnog trgovačkog partnera kao dopuna lokalno važećih zakonskih propisa. Molimo Vas da obratite pažnju na Vašu kontakt osobu nadležne servisne službe u regiji ili na dođe navedenu adresu servisa.



⑤ Nur für EU-Länder

Werfen Sie Elektrowerkzeuge nicht in den Hausmüll!

Gemäß europäischer Richtlinie 2002/96/EG über Elektro- und Elektronik-Altgeräte und Umsetzung in nationales Recht müssen verbrauchte Elektrowerkzeuge getrennt gesammelt werden und einer umweltgerechten Wiederverwertung zugeführt werden.

Recycling-Alternative zur Rücksendeaufforderung:

Der Eigentümer des Elektrogerätes ist alternativ anstelle Rücksendung zur Mitwirkung bei der sachgerechten Verwertung im Falle der Eigentumsaufgabe verpflichtet. Das Altgerät kann hierfür auch einer Rücknahmestelle überlassen werden, die eine Beseitigung im Sinne der nationalen Kreislaufwirtschafts- und Abfallgesetzes durchführt. Nicht betroffen sind den Altgeräten beigelegte Zubehörteile und Hilfsmittel ohne Elektrobestandteile.

⑥ For EU countries only

Never place any electric tools in your household refuse.

To comply with European Directive 2002/96/EC concerning old electric and electronic equipment and its implementation in national laws, old electric tools have to be separated from other waste and disposed of in an environment-friendly fashion, e.g. by taking to a recycling depot.

Recycling alternative to the demand to return electrical devices:

As an alternative to returning the electrical device, the owner is obliged to cooperate in ensuring that the device is properly recycled if ownership is relinquished. This can also be done by handing over the used device to a returns center, which will dispose of it in accordance with national commercial and industrial waste management legislation. This does not apply to the accessories and auxiliary equipment without any electrical components which are included with the used device.

⑦ Uniquement pour les pays de l'Union Européenne

Ne jetez pas les outils électriques dans les ordures ménagères.

Selon la norme européenne 2002/96/CE relative aux appareils électriques et systèmes électroniques usés et selon son application dans le droit national, les outils électriques usés doivent être récoltés à part et apportés à un recyclage respectueux de l'environnement.

Possibilité de recyclage en alternative à la demande de renvoi :

Le propriétaire de l'appareil électrique est obligé, en guise d'alternative à un envoi en retour, à contribuer à un recyclage effectué dans les règles de l'art en cas de cessation de la propriété. L'ancien appareil peut être remis à un point de collecte dans ce but. Cet organisme devra l'éliminer dans le sens de la Loi sur le cycle des matières et les déchets. Ne sont pas concernés les accessoires et ressources fournis sans composants électroniques.

☞ Enkel voor EU-landen

Elektrisch gereedschap hoort niet bij het huisvuil thuis.

Volgens de Europese richtlijn 2002/96/EG op afgedankte elektrische en elektronische toestellen en omzetting in nationaal recht dienen afgedankte elektrische gereedschappen afzonderlijk te worden verzameld en milieuvriendelijk te worden gerecycled.

Recyclagealternatief i.p.v. het verzoek het toestel terug te sturen:

In plaats van het elektrische toestel terug te sturen is alternatief de eigenaar van het toestel gehouden mee te werken aan de adequate recyclage als het eigendom wordt opgegeven. Hiervoor kan het afgedankte toestel eveneens bij een inzamelplaats worden afgegeven waar het toestel wordt verwijderd als bedoeld in de wetgeving in zake afvalverwerking en recyclage. Dit geldt niet voor toebehoorstukken en hulpmiddelen zonder elektrische componenten die bij de afgedankte toestellen zijn bijgevoegd.

① Solo per paesi membri dell'UE

Non gettate gli utensili elettrici nei rifiuti domestici.

Secondo la Direttiva europea 2002/96/CE sui rifiuti di apparecchiature elettriche ed elettroniche e l'applicazione nel diritto nazionale gli elettrodomestici usati devono venire raccolti separatamente e smaltiti in modo ecologico.

Alternativa di riciclaggio alla richiesta di restituzione

Il proprietario dell'apparecchio elettrico è tenuto in alternativa, invece della restituzione, a collaborare in modo che lo smaltimento venga eseguito correttamente in caso ceda l'apparecchio. L'apparecchio vecchio può anche venire consegnato ad un centro di raccolta che provvede poi allo smaltimento secondo le norme nazionali sul riciclaggio e sui rifiuti. Non ne sono interessati gli accessori e i mezzi ausiliari senza elementi elettrici forniti insieme ai vecchi apparecchi.

☞ Gælder kun EU-lande

① Smid ikke el-værktøj ud som almindeligt husholdningsaffald.

I henhold til EF-direktiv 2002/96 om elektroaffald og dets omsættelse til national lovgivning skal brugt el-værktøj indsamles adskilt og indleveres på genbrugsstation.

Recycling-alternativ til tilbagesendelse af brugt vare:

Ejeren af det elektroniske apparat er forpligtet til – som et alternativ i stedet for tilbagesendelse – at medvirke til, at relevante dele af apparatet genanvendes ifølge miljøforskrifterne i tilfælde af overdragelse af ejerskab til tredjemand. Det brugte apparat kan også overdrages til et deponeringssted, som vil varetage bortskaffelsen af apparatets dele i overensstemmelse med nationale bestemmelser vedrørende skrotning og genbrug. Ikke omfattet heraf er tilbehørsdele og hjælpemidler, som ikke indeholder elektroniske komponenter.

① Csak EU-országok

Ne dobja az elektromos szerszámokat a házi hulladék közé.

A villamos készülékekkel és elektromos-öregkészülékekkel kapcsolatos 2002/96/EG-i európai irányvonalaknak valamint ezeknek a nemzeti jogban történő realizálásának megfelelően az elhasznált villamos szerszámokat külön kell gyűjteni és egy környezetbaráti újraértékesítéshez juttatni.

Újrahasznosítás-alternatíva a visszaküldési felhíváshoz:

Az elektromos készülék tulajdonosa kötelezve van, a tulajdon feladása esetében, a visszaküldés helyett alternatív egy szakszerű értékesítésre. Ehhez az öreg készüléket egy visszavevő helynek lehet átengedni, amely a nemzetközi iparkörfolyamat és hulladéktörvény értelmében elvégzi a megsemmisítést. Ez nem érinti az öreg készülékekhez mellékelt villamosalkatrészek nélküli tartozékrészeket és segítőeszközöket.

☞ Tylko dla krajów UE

Zabrania się wyrzucania elektronarzędzi na śmieci.

Zgodnie z Europejską Dyrektywą 2002/96/WE o przeznaczonych do złomowania elektronarzędziach i sprzęcie elektronicznym oraz jej konwersji na prawo krajowe, elektronarzędzia należy zbierać osobno i oddać do punktu zbiórki surowców wtórnych.

Recykling jako alternatywa wobec obowiązku zwrotu urządzenia:

Alternatywnie do obowiązku zwrotu urządzenia elektrycznego po zakończeniu jego użytkowania, właściciel jest zobowiązany do współuczestnictwa w jego prawidłowej utylizacji. Wycofane z eksploatacji urządzenie można oddać również do punktu zbiórki surowców wtórnych, który przeprowadzi utylizację zgodnie z krajowymi przepisami o odpadach i wykorzystaniu surowców wtórnych. Nie dotyczy to osprzętu należącego do wyposażenia urządzenia i środków pomocniczych nie

☞ Samo za zemlje Europske zajednice

Elektroalate ne bacajte u kućno smeće.

U skladu s europskom odredbom 2002/96/EG o starim električnim i elektroničkim uređajima i njezinom primjenom u okviru državnog prava, istrošeni elektroalati moraju se odvojeno sakupiti i zbrinuti na ekološki način u svrhu recikliranja.

Alternativa s recikliranjem u odnosu na zahtjev za povrat uređaja:

Vlasnik elektrouređaja alternativno je obavezan da umjesto povrata robe u slučaju odricanja vlasništva sudjeluje u stručnom zbrinjavanju elektrouređaja. Stari uređaj može se u tu svrhu prepustiti i stanici za preuzimanje rabljenih uređaja koja će provesti uklanjanje u smislu državnog zakona o recikliranju i otpadu. Zakonom nisu obuhvaćeni dijelovi pribora ugrađeni u stare uređaje i pomoćni materijali bez električnih elemenata.

☞ Только для стран ЕС

Запрещено выбрасывать электроинструмент в обычный домашний мусор.

Согласно европейской директиве 2002/96/EG об использованных электрических и электронных устройствах и реализации в правовой системе соответствующей страны необходимо использованный электрический инструмент утилизировать отдельно и направлять на вторичную переработку для охраны окружающей среды.

Вторичная переработка - альтернатива обязательной отсылке устройства назад изготовителю:

Владелец электрического устройства в случае избавления от собственности обязан, в качестве альтернативы отсылки назад изготовителю, содействовать надлежащей утилизации. Пришедшее в негодность устройство может быть передано в приемный пункт, который осуществит ликвидацию в соответствии с законом страны о цикличном производстве и обращении с мусором. Это не относится к приложенным к пришедшему в негодность оборудованию дополнительным устройствам и вспомогательным средствам, не содержащим электрические части.

(D)

Der Nachdruck oder sonstige Vervielfältigung von Dokumentation und Begleitpapieren der Produkte, auch auszugsweise ist nur mit ausdrücklicher Zustimmung der ISC GmbH zulässig.

(GB)

The reprinting or reproduction by any other means, in whole or in part, of documentation and papers accompanying products is permitted only with the express consent of ISC GmbH.

(F)

La réimpression ou une autre reproduction de la documentation et des documents d'accompagnement des produits, même incomplète, n'est autorisée qu'avec l'agrément exprès de l'entreprise ISC GmbH.

(NL)

Nadruk of andere reproductie van documentatie en geleidepapieren van de producten, geheel of gedeeltelijk, enkel toegestaan mits uitdrukkelijke toestemming van ISC GmbH.

(I)

La ristampa o l'ulteriore riproduzione, anche parziale, della documentazione o dei documenti d'accompagnamento dei prodotti è consentita solo con l'esplicita autorizzazione da parte della ISC GmbH.

(N DK)

Eftertryk eller anden form for mangfoldiggørelse af skriftligt materiale, ledsagepapirer indbefattet, som omhandler produkter, er kun tilladt efter udtrykkelig tilladelse fra ISC GmbH.

(PL)

Przedruk lub innego rodzaju powielanie dokumentacji wyrobów oraz dokumentów towarzyszących, nawet we fragmentach dopuszczalne jest tylko za wyraźną zgodą firmy ISC GmbH.

(H)

Az termék dokumentációjának és kísérő okmányainak az utánnomása és sokszorosítása, kivonatosan is csak az ISC GmbH kifejezett beleegyezésével engedélyezett.

(HR)

Naknadno tiskanje ili slična umnožavanja dokumentacije i pratećih papira ovih proizvoda, čak i djelomično kopiranje, moguće je samo uz izričito dopuštenje tvrtke ISC GmbH.

(RUS)

Перепечатывание или прочие виды размножения документации и сопроводительных листов продукции фирмы, полностью или частично, разрешено производить только с однозначного разрешения ISC GmbH.