

- Ⓢ Bruksanvisning
Kap- och geringssåg
- Ⓕ Käyttöohje
Katkaisu- ja kiirisaha
- Ⓓ Instruktionsbog
Kap- og geringssav

Einhell[®]



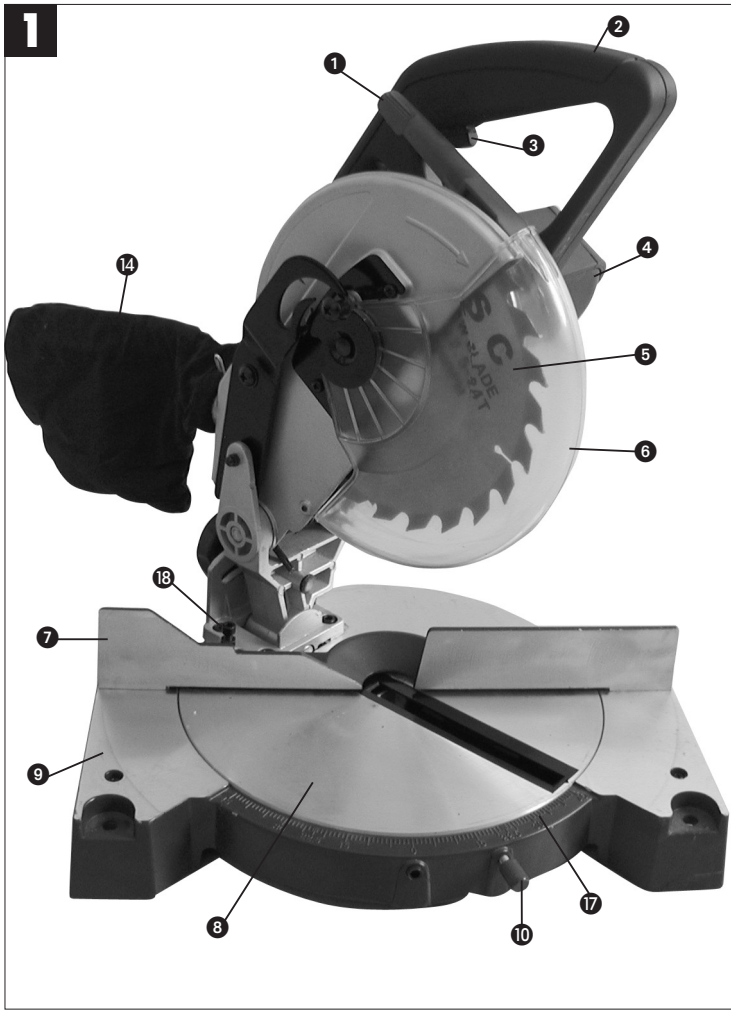
Art.-Nr.: 43.002.70

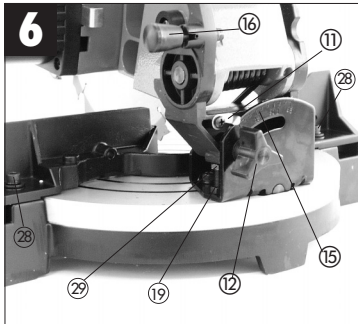
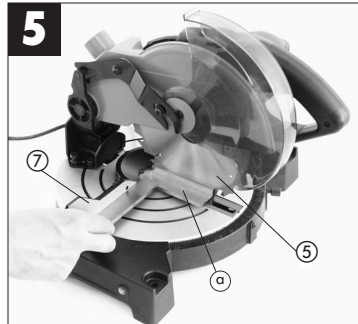
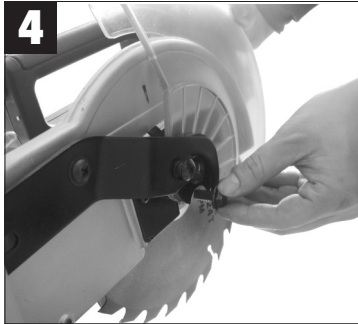
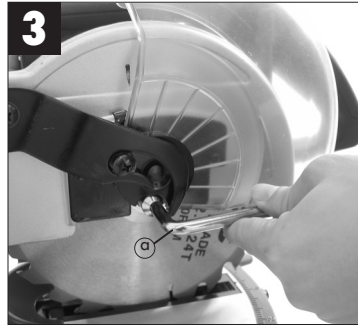
I.-Nr.: 01076

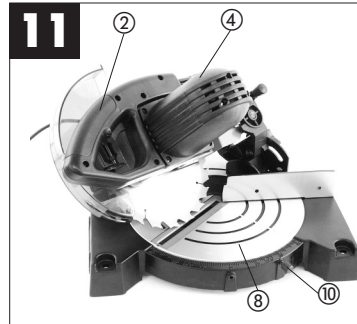
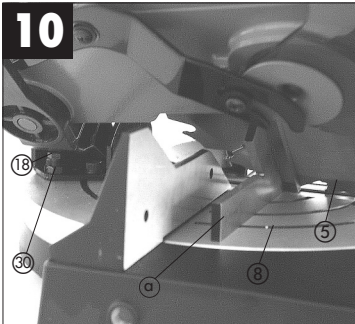
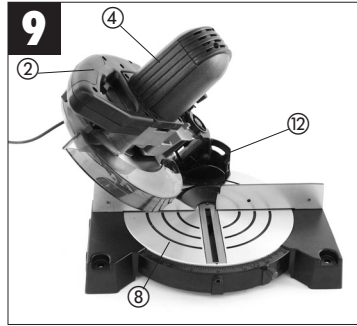
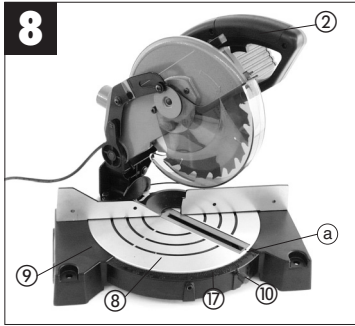
KGS **210/2 Profi**



- ⓘ Betjeningsvejledningen og sikkerhedsanvisningerne skal læses, inden maskinen tages i brug. Alle anvisninger skal følges.
- ⑤ Läs igenom och beakta bruksanvisningen och säkerhetsanvisningarna före användning.
- Ⓜ Lue käyttöohje ja turvallisuusmääräykset ennen käyttöönottoa ja noudata niitä.







S**1. Maskinbeskrivning (bild 1/2)**

1. Uppreglingsknapp
2. Handtag
3. In- och urkopplare
4. Maskinöverdel
5. Sägklinga
6. Rörtligt skydd för sägklinga
7. Anslagslist
8. Vridbart sågbord
9. Fast bottenplatta
10. Stoppbandtag
11. Visare
12. Stoppmutter
13. Arreteringskruv
14. Spånsäck
15. Skala
16. Säkringsbult
17. Skala (vridbart sågbord)
18. Justerskruv 45°
19. Justerskruv 90°

2. Leveransomfattning

- Sägklinga försedd med hårdmetall
- Sexkantnyckel (20)
- Kap- och geringssåg
- Skydd för sägklinga (6)

3. Ändamålsenlig användning

Kap- och geringssågen KGS 210/2 Profi från Einhell är avsedd för kapning av trä och plastmaterial som lämpar sig för maskinens storlek.

Sågen är inte lämpad för sågning av ved. Maskinen får endast användas i enlighet med dess ändamålsenliga användning.

All annan slags användning som överskrider ovanstående uppgifter är ej ändamålsenlig. För all slags skador på egendom resp. personskadorna som uppstår av sådan användning ansvarar användaren och inte tillverkaren. Endast sägklingor som är avsedda för maskinen får användas. Användning av allt slags delningsklingor är förbjudet. Den ändamålsenliga användningen omfattar även att säkerhets-anvisningarna samt monterings- och drifts-anvisningarna i bruksanvisningen beaktas.

Personer som använder och genomför service på maskinen måste känna till maskinen samt vara informerade om eventuella faror.

Dessutom måste de gällande arbetarskydds-föreskrifterna följas exakt. Övriga allmänna regler inom de arbetsmedicinska och säkerhetstekniska områdena skall beaktas.

Förändringar på maskinen leder till att tillverkarens

ansvarighet helt bortfaller för skador som uppstår som följd därav.

Trots ändamålsenlig användning kan särskilda återstående riskfaktorer inte uteslutas. På grund av maskinens konstruktion och uppbyggnad kan följande punkter komma att bli aktuella:

- Användaren rör vid sägklingan inom oskyddat område.
- Användaren griper in i den roterande sägklingan (skärsår).
- Tillbakaslående arbetsstycken eller delar av arbetsstycken.
- Brott i sägklingan.
- Defekta hårdmetalldelar slungas ut från sägklingan.
- Hörselskador ifall erforderligt hörselskydd inte används.
- Hälsovådliga emissioner av trädamn vid användning inom slutna rum.

4. Viktiga anvisningar

Var vänlig läs igenom bruksanvisningen noggrant samt beakta anvisningarna. Gör dig förtrogen med maskinen samt med säkerhetsanvisningarna med hjälp av denna bruksanvisning.

**Säkerhetsanvisningar**

- Drag ut nätkontakten vid all slags inställnings- eller servicearbeten.
- Se till att alla personer som arbetar vid maskinen har fått ta del av säkerhets-anvisningarna.
- Använd inte sågen till att såga ved.
- Varning! På grund av den roterande sägklingan föreligger risk för skador på händer och fingrar.
- Kontrollera före driftstart att spänningen på maskinens typskylt stämmer överens med nätspänningen.
- Om en förlängningssladd behövs, skall du försäkra dig om att dess tvärsnitt är tillräckligt för sågens strömförbrukning. Minsta tvärsnitt 1,5 mm².
- Använd kabeltrummor endast när de är utrullade.
- Bär inte sågen i nätleddningen.
- Utsätt inte sågen för regn samt använd den inte i fuktig eller våt omgivning.
- Se till att belysningen är tillräcklig.
- Såga inte i närheten av brännbara vätskor eller gaser.
- Bär lämpliga arbetskläder! Vida kläder eller smycken kan fastna i den roterande sägklingan.
- Användaren måste vara minst 18 år, lärlingar minst 16 år, dock vara under uppsikt.
- Se till att barn inte befinner sig vid maskinen om

S

den är ansluten till nätet.

- Kontrollera nätanslutningsledningen. Använd inga defekta eller skadade anslutnings-ledningar.
- Se till att arbetsplatsen är fri från träavfall och omkringliggande delar.
- Personer som arbetar vid maskinen får inte distraheras.
- Beakta motorns och sågklingans rotationsriktning.
- Efter att driften har kopplats ur, får sågklingan under inga omständigheter bromsas genom att man pressar in dess sidor.
- Montera endast in vassa, sprickfria och ej deformerade sågklingor.
- Endast verktyg som motsvarar prEN 847.1:1996 får användas vid maskinen.
- Defekta sågklingor måste omedelbart bytas ut.
- Använd inga sågklingor som inte motsvarar specifikationerna som anges i denna bruksanvisning.
- Försäkra dig om att pilen på sågklingan stämmer överens med pilen på maskinen.
- Försäkra dig om att sågklingan oavsett läge inte berör det vridbara sågbordet genom att vrida sågklingan per hand i lägena 45° och 90°, förutsatt att nätkontakten har dragits ur. Vid behov måste sågens överdel justeras om enl. punkt C/F.
- Försäkra dig om att alla anordningar som täcker sågklingan fungerar i fullgott tillstånd.
- Den rörliga skyddskåpan får inte klämmas fast vid öppnat tillstånd.
- Säkerhetsanordningar vid maskinen får inte demonteras eller göras funktionsodugliga.
- Skadade eller defekta skyddsanordningar skall omedelbart bytas ut.
- Säg inga arbetsstycken som har så liten storlek att de inte kan hållas med handen på ett säkert sätt.
- Undvik att ha handen eller händerna placerade på ett sådant olämpligt sätt att de kan skadas av sågklingan om de plötsligt skulle glida.
- Vid längre arbetsstycken är ett extra stöpp (bord, bockar etc.) erforderligt för att undvika att maskinen tippas.
- Runda arbetsstycken som t.ex. pluggstänger etc., måste alltid vara fastspända med någon lämplig anordning.
- Spik eller andra främmande föremål får inte befinna sig i den del av arbetsstycket som ska sågas.
- Arbeta alltid vid sidan om sågklingan.
- Belasta inte maskinen på ett sådant sätt att den stannar.
- Tryck alltid arbetsstycket mot arbetsplattan och anslagslisten för att förhindra att arbetsstycket

vacklar eller vrids.

- Försäkra dig om att de avsågade delarna kan falla bort från sågklingan. I annat fall kan de fastna i sågklingan och slungas iväg.
- Säg aldrig flera arbetsstycken samtidigt.
- Tag aldrig bort löst splitter, spån eller fastklämda träbitar medan sågklingan roterar.
- Innan störningar elimineras eller fastklämda träbitar tas bort, skall maskinen kopplas ur. - Drag ut nätkontakten -
- Ombestyckning samt inställnings-, mät- samt rengöringsarbeten får endast genomföras vid urkopplad motor. - Drag ut nätkontakten -
- Kontrollera före inkoppling att nycklar och inställningsverktyg har tagits bort.
- Koppla ur motorn samt drag ut nätkontakten när du lämnar arbetsplatsen.
- Elinstallations- och servicearbeten samt reparationer får endast genomföras av fackmän.
- Efter avslutad reparation resp. service måste samtliga skydds- och säkerhetsanordningar monteras fast på nytt.
- Tillverkarens säkerhets-, arbets- samt serviceanvisningar samt mätten som anges i förteckningen över tekniska data skall beaktas.
- De hihörande arbetarskyddsföreskrifterna samt övriga, allmänt erkända säkerhets-tekniska regler måste beaktas.
- Beakta anvisningshäftena från yrkesförbundet (VBG 7j)
- Anslut dammsugningsanordningen vid alla slags arbeten.
- Drift i slutna rum är endast tillåtet vid lämplig utsugningsanläggning.
- Kapsågen måste anslutas till ett 230 V jordat uttag med minst 10 A säkring.
- Använd inga effektsvaga maskiner för krävande arbeten.
- Använd kabeln endast till sådana ändamål som den är avsedd för.
- Se alltid till att du står stadigt och inte kan tappa balansen.
- Kontrollera att verktyget inte är skadat.
- Kontrollera innan verktyget används att skyddsanordningarna eller delar som endast har skadats i mindre mån fungerar på ett fullgott och ändamålsenligt sätt.
- Kontrollera att de rörliga delarna fungerar på ett fullgott sätt och inte kläms fast. Försäkra dig dessutom om att inga delar är skadade. För att säkerställa att verktyget fungerar på ett fullgott sätt, måste samtliga delar vara korrekt monterade och uppfylla alla krav.
- Skadade skyddsanordningar och delar måste repareras eller bytas på härför avsett vis av en erkänd specialverkstad, såvida inte

S

bruksanvisningen ger andra upplysningar.

- Skadade brytare ska bytas ut av en kundtjänstverkstad.
- Detta verktyg uppfyller de hithörande säkerhetsbestämmelserna. Reparationer får utföras endast av behörig elektriker, varvid originalreservdelar används; i annat fall kan användaren utsättas för fara.



Bär ögonskydd



Bär hörselskydd



Bär dammskydd

Bulleremissionsvärden

- Bullernivån från denna såg är uppmätt enl. DIN EN ISO 3744; 11/95, E DIN EN 31201; 6/93, ISO 7960 bilaga A; 2/95. Bullernivån vid arbetsplatsen kan överskrida 85 dB (A). I detta fall är bullerdämpande åtgärder vid arbetsplatsen erforderliga. (Bär hörselskydd!)

	Drift	Tomgång
Ljudtrycksnivå L_{pa}	104,4 dB (A)	94,2 dB (A)
Ljudeffektsnivå L_{WA}	111,4 dB (A)	107,2 dB (A)

"De angivna värdena är emissionsvärden och måste därför inte tvunget samtidigt motsvara säkra arbetsplatsvärden. Även om ett samband föreligger mellan emissions- och immisions-nivåer, kan man inte med hjälp av dessa avgöra om ytterligare försiktighetsåtgärder är nödvändiga eller ej. Faktorer som inverkar på immisions-nivån vid arbetsplatsen omfattar bl.a. vilken varaktighet som bullerinverkan har, arbets-utrymmets konstruktion, andra bullerkällor etc., t.ex. antal maskiner och andra arbetsförlöpp i omgivningen. Tillförlitliga arbetsplatsvärden kan dessutom variera från land till land. Denna information skall dock ge användaren möjlighet att uppskatta vilka faror och risker som föreligger."

8

5. Tekniska data

Växelströmsmotor	220 V ~ 50 Hz
Effekt	1200 Watt
Driftslag	S 1
Tomgångsvarvtal n_0	5000 min ⁻¹
Hårdmetallsågklinga	ø210 x ø 30 x 2,5 mm
Antal tänder	24
Uppställningsyta	390 x 300 mm
Svängningsområde	-45° / 0° / 45°
Geringssågning	0° till 45° åt vänster
Support vid sågklinga	385 x 140 mm
Sågbredd vid 90°	120 x 60 mm
Sågbredd vid 45°	80 x 65 mm
Sågbredd vid 2 ggr. 45° (Dubbelgeringssågning)	80 x 35 mm

6. Före driftstart

- Maskinen måste vara monterad stabilt, dvs. vara fastskruvad på en arbetsbänk, ett underfundament el.dyl.
- Före driftstart måste alla kåpor och säkerhetsanordningar vara monterade i föreskriven ordning.
- Sågklingan måste kunna rotera fritt.
- Vid trä som redan har bearbetats måste man fästa avseende vid främmande föremål som t.ex. spik eller skruv.
- Innan du kopplar in maskinen med in-/urkopplaren skall du försäkra dig om att sågklingan är korrekt monterad samt att de rörliga delarna är lättgående.
- Innan du kopplar in maskinen skall du försäkra dig om att uppgifterna på typskylten stämmer överens med nätets data.

7. Uppbyggnad och betjäning

A.) Inställning av sågen. (bild 1/2)

- För justering av sågbordet (8), lossa stopphandtaget (10) med ca. 2 varv för att låsa upp sågbordet (8).
- Sågbordet har spärrar vid 0°, 15°, 22,5°, 30° och 45°. Efter det att sågbordet (8) har spärrats, måste läget dessutom fixeras genom att stopphandtaget (10) dras åt.
- Om andra vinklar är erforderliga, så fixeras sågbordet (8) endast med stopphandtaget (10).

- Sägen reglas upp ur det nedre arbetsläget genom att maskinens överdel (4) trycks nedåt med ett lätt tryck medan säkringsbulten (16) samtidigt dras ut ur motorfästet.
- Fäll upp maskinens överdel tills säkringsanordningen låser fast.
- Lossa på skruven (21) och ta bort skruven (22).
- Skjut in monteringsplåtens skärade sida under skruvhuvudet (21) vid det rörliga sågklingsskyddet (6).
- Övertyga dig om att skruven och distansstycket (25) sitter ordentligt i manöverspaken (24) till det rörliga sågklingsskyddet (6), vrid därefter monteringsplåten (23) tills hålet (26) i monteringsplåten (23) ligger över borrhålet (27) i sågklingans övre kåpa.
- Sätt in skruven (22) på nytt och dra åt skruvarna (21, 22).
- Om spännskruven (13) lossas med hjälp av sexkantnyckeln (12), kan maskinens överdel (4) tippas med max. 45° åt vänster.
- Kontrollera att nåtspänningen stämmer överens med den angivna spänningen på typskylten samt anslut maskinen.

B.) Inställning av anslaget (bild 5 / 6)

- Dra ut stickkontakten.
- För maskinens överdel (4) till 90° och dra åt stopphandtaget (10).
- Tryck ner maskinens överdel (4).
- Lägg in en vinkel (a) med den långa sidan mot anslaget enl. bilden.
- Kontrollera att sågklingan (5) är i rätt vinkel mot anslaget (7).
- Om inställningen måste korrigeras, lossa på de båda fästskruvarna (28) i anslaget (7) och justera in anslaget (7) tills det står i rätt vinkel mot sågklingan (5).
- Dra åt de båda fästskruvarna (28) på nytt efter justeringen.

C.) Kapsågning 90° och vridbart sågbord 0° (bild 1/2)

- Sägen kopplas in genom att huvudström-brytaren (3) aktiveras.
- Obs! Lägg materialet som ska sågas ordentligt på maskinens anliggningsyta så att materialet inte förskjuts vid sågning.
- Efter att du har kopplat in sågen skall du vänta tills sågklingan (5) har nått sitt maximala varvtal.
- Vrid uppreglingsknappen (1) åt höger och använd handtaget (2) till att trycka ner maskinens överdel genom arbetsstycket med jämnt och lätt tryck.
- För tillbaka maskinens överdel till det övre viloläget efter avslutad sågning samt släpp in-/

urkopplaren (3). Varning! På grund av returfrjädern slår maskinen uppåt automatiskt, vilket betyder att du efter avslutad sågning inte skall släppa handtaget (2) utan låta maskinens överdel stiga långsamt under lätt mottryck.

D.) Finjustering av anslaget för kapsågning 90° (bild 6/7)

- Sänk maskinens överdel (4) samt fixera med säkringsbulten (16).
- Lossa på stoppmuttern (12).
- Lägg anslagsvinkelhaken (A) mellan sågklinga (5) och sågbord (8).
- Lossa på stoppmuttern (29) samt justera justerskruven (19) så långt tills vinkeln mellan sågklinga (5) och sågbord (8) uppgår till 90°.
- Drag åt stoppmuttern (29) på nytt för att fixera denna inställning.
- Kontrollera därefter vinkelvisningens (11) läge. Vid behov måste du lossa på visaren med en krysskrummejsel, ställa den på 0° på vinkelskalan (15) och därefter dra åt fästskruven på nytt.

E.) Kapsågning 90° och sågbord 0° - 45° (bild 8)

- Med KGS 210/2 Profi kan du snedsåga åt vänster och höger 0° - 45° mot anslagslistan.
- Lås upp sågbordet (8) genom att lossa på stopphandtaget (10).
 - Ställ in sågbordet (8) till önskad vinkel med hjälp av handtaget (2), dvs. markeringen (a) på sågbordet (8) måste stämma överens med önskat vinkelmått (B) på bottenplattan (9).
 - Drag åt stopphandtaget (10) på nytt för att fixera sågbordet (8).
 - Genomför sågning enl. punkt C.

F) Geringssågning 0° - 45° och sågbord 0° (bild 4/7)

Med KGS 210/2 Profi kan du geringssåga åt vänster 0° - 45° mot arbetsytan.

- För maskinens överdel (4) till dess övre läge.
- Fixera sågbordet (8) i 0-läge.
- Lossa på stoppmuttern (12) och tippa maskinens överdel (4) åt vänster med hjälp av handtaget (2) tills visaren (11) står på avsett vinkelmått (15).
- Drag åt stoppmuttern (12) på nytt och genomför sågning enl. beskrivning under punkt C.

G.) Finjustering av anslaget för geringssågning 45° (bild 2/10)

- Sänk maskinens överdel (4) samt fixera med säkringsbulten (16).
- Fixera sågbordet (8) i läget 0°.

S

- Lossa på stoppmuttern (12) och tippa maskinens överdel (4) åt vänster till 45° med hjälp av handtaget (2).
- Lägg 45°-anslagsvinkelhaken (A) mellan sågklinga (5) och sågbord (8).
- Lossa på stoppmuttern (30) samt justera justerskruven (18) så långt tills vinkeln mellan sågklinga (5) och sågbord (8) uppgår till exakt 45°.
- Drag åt stoppmuttern (30) på nytt för att fixera denna inställning.
- Sätt in den nya sågklingan i omvänd ordningsföljd samt drag åt.
Obs! Tändernas sågvinkel, dvs. sågklingans rotationsriktning, måste stämma överens med pilen på kåpan.
- Rengör sågklingans flänsar noggrant innan du monterar fast sågklingan.
- Montera sågklingans skydd (6) i omvänd ordningsföljd.
- Kontrollera att skyddsanordningarna fungerar innan du fortsätter att arbeta med sågen.
- Varning! Varje gång du har monterat en ny sågklinga måste du kontrollera att sågklingan löper fritt i sågbordets skåra när den står lodrätt samt i 45° lutning.

H.) Geringssågning 0° - 45° och sågbord 0° - 45° (bild 11)

Med KGS 210/2 Profi kan du geringssåga åt vänster 0° - 45° mot arbetsytan samtidigt som du geringssågar 0° - 45° mot anslagslisten (dubbelgeringssågning)

- För maskinens överdel (4) till dess övre läge.
- Lås upp sågbordet (8) genom att lossa på stopphandtaget (10).
- Ställ in sågbordet (8) på avsedd vinkel med hjälp av handtaget (2) (se även punkt D).
- Drag åt stopphandtaget (10) på nytt för att fixera sågbordet.
- Lossa på stoppmuttern (12) och tippa maskinens överdel (4) åt vänster med hjälp av handtaget (2) till vänster till önskat vinkelmått (se även punkt F).
- Drag åt stoppmuttern (12) på nytt.
- Genomför sågning enl. beskrivning under punkt C.
- Se till att maskinens ventilationsöppningar alltid är fria och rena.
- Avlägsna alltid damm och smuts från maskinen. Rengör helst med tryckluft eller en tygtrasa.
- Eftersmörj alla rörliga delar inom periodiska intervaller.
- Använd inga frätande medel till rengöring av plastdelarna.

8. Service

- Se till att maskinens ventilationsöppningar alltid är fria och rena.
- Avlägsna alltid damm och smuts från maskinen. Rengör helst med tryckluft eller en tygtrasa.
- Eftersmörj alla rörliga delar inom periodiska intervaller.
- Använd inga frätande medel till rengöring av plastdelarna.

9. Reservdelsbeställning

Lämna följande uppgifter vid beställning av reservdelar:

- Maskintyp
- Maskinens artikel-nr.
- Maskinens ident-nr.
- Reservdelsnummer för erforderlig reservdel

Aktuella priser och ytterligare information finns på www.isc-gmbh.info

I.) Spånsugning (bild 2)

Sågen är försedd med en uppsamlingsäck (14) för spån.

Töm säcken (14) genom att öppna blixtlåset på undersidan.

J.) Byte av sågklinga (bild 3/4)

- **Drag ut nätkontakten.**
- Fäll upp maskinens överdel (4).
- Tryck ned spaken och fäll upp sågklingans skydd så långt tills öppningen i skyddet befinner sig över flänsskruven.
- Tryck in sågaxelspärren (31) med den ena handen och håll med nyckeln (a) på flänsskruven med den andra handen.
- Tryck in sågaxelspärren (31) hårt och vrid flänsskruven sakta i medsols riktning. Efter maximalt ett varv snäpper sågaxelspärren in.
- Lossa därefter på flänsskruven med en aning mer kraft i medsols riktning.
- Skruva ut flänsskruven helt.
- Ta av sågklingan (5) från innerflänsen i en nedåtriktad rörelse.

1. Laitteen kuvaus (kuva 1/2)

1. Lukituksen irroitusnappi
2. Kahva
3. Päälle-pois-kytkin
4. Koneen pää
5. Sahanterä
6. Sahanterän suojus (liikkuva)
7. Vastuskisko
8. Kääntöpöytä
9. Kiinteä pohjalevy
10. Lukituskahva
11. Osoitin
12. Lukitusmutteri
13. Lukitusruuvi
14. Lastupussi
15. Asteikko
16. Varmistuspulltti
17. Asteikko (kääntöpöytä)
18. Säätöruuvi 45°
19. Säätöruuvi 90°

2. Toimituksen osat

- kovametalliarmeerattu sahanterä
- koloavain (20)
- katkaisu- ja kiirisaha
- sahanteränsuojus (6)

3. Määräysten mukainen käyttö

Einhell katkaisu- ja kiirisaha KGS 210/2 Profi on tehty puun ja muovin katkaisemiseen, koneen koosta riippuen.

Saha ei sovellu polttopuiden sahaamiseen. Koneetta saa käyttää vain sille määrättyyn tarkoitukseen.

Kaikki tämän ylittävä käyttö ei enää ole määräysten mukaista käyttöä. Kaikenlaatuisista tästä aiheutuvista vahingoista ja loukkaantumisista on vastuussa sahan käyttäjä eikä valmistaja.

Sahassa saa käyttää vain sille sopivia sahanterä. Kaikenlaatuisien leikkauslaippojen käyttö on kielletty. Määräysten mukaisen käytön olennainen osa on myös turvamääräysten sekä kokoamisohjeiden sekä käyttöohjeen noudattaminen.

Koneetta käyttävien ja huoltavien henkilöiden on tutustuttava koneeseen, ja heille on selvitettävä sen käyttöön liittyvät vaaratilanteet.

Lisäksi on noudatettava tarkoin voimassaolevia tapaturmanehkäisymääräyksiä.

On myös huomioitava muut yleiset, työterveyden ja turvallisuusteknisen alueen kattavat säännöt.

Jos koneeseen tehdään muutoksia, niin valmistajan vastuu mahdollisista käyttövahingoista raukeaa täysin.

Määräysten mukaisesta käytöstä huolimatta ei tiettyjä jäämärkejä voida sulkea täysin pois. Koneen suunnittelusta ja rakenteesta voi aiheutua seuraavia vaaratilanteita:

- sahanterän koskettaminen suojaamattomalla alueella
- tarttuminen pyörivään sahanterään (viiltohaava)
- Työkappaleiden ja niiden osien poissinkoutuminen
- sahanterän särkyminen
- virheellisen sahanterän kovametalliarmeerauksen palasten sinkoilu
- kuulovauriot, ellei käytetä asianmukaisia kuulosuojuksia
- puunpölyjen terveydelle vaarallisia päästöjä, jos konetta käytetään suljetuissa tiloissa.

4. Tärkeitä ohjeita

Lue käyttöohje huolellisesti läpi ja noudata siinä annettuja ohjeita. Tutustu tämän käyttöohjeen avulla laitteeseen, sen oikeaan käyttöön sekä turvallisuusmääräyksiin.



Turvallisuusmääräykset

- Irroita pistoke ennen kaikkia säätö- ja huoltotoimia.
- Kerro turvallisuusmääräykset kaikille laitteen kera työkenteleille henkilöille.
- Älä käytä sahaa polttopuiden sahaamiseen.
- Huomio! Pyörivä sahanterä aiheuttaa vaaratilanteita käsille ja sormille.
- Tarkista ennen käyttöönottoa, onko verkkojännite laitteen tyyppikilvessä ilmoitetun jännitteen mukainen.
- Jos on käytettävä jatkojohtoa, tarkista, että sen läpimitta on riittävän suuri sahan virranottoa varten. Vähimmäisläpimitta 1,5 mm²
- Käytä kaapelirullaa vain aukikellattuna.
- Älä kanna sahaa sähköjohdosta.
- Älä jätä sahaa sateeseen tai käytä konetta kosteassa tai märässä ympäristössä.
- Huolehdi hyvästä valaistuksesta.
- Älä sahaa helposti syttyvien nesteiden tai kaasujen lähistöllä.
- Käytä sopivaa suojapukua! Väljät vaatteet tai korut voivat takertua pyörivään sahanterään.
- Käyttäjän on oltava vähintään 18-vuotias, koulutettavien henkilöiden vähintään 16-vuotiaita ja he saavat käyttää sahaa vain valvonnassa.

FIN

- Älä päästä lapsia verkkoon liitetyn laitteen lähelle.
- Tarkista verkkoliitäntäjohdon kunto. Älä käytä viallisia tai vahingoittuneita liitäntäjohtoja.
- Pidä työalue puhtaana puunjätteistä ja muista lattialla lojuvista kappaleista.
- Koneen käyttäjä enklöä ei saa häiritä.
- Huomioi koeen ja sahanterän kiertosuunta.
- Sahanterää ei missään tapauksessa saa hidastaa moottorin pysäytyksen jälkeen painamalla sitä sivusuuntaan.
- Asenna sahaan vain hyvin teroitettu, lohkeilematon ja muotonsa pitänyt sahanterä.
- Koneessa saa käyttää vain työkaluja, jotka vastaavat standardia prEN 847-1:1996.
- Vialliset sahanterät on vaihdettava heti.
- Älä käytä sellaisia sahanterä, jotka eivät vastaa tässä käyttöohjeessa annettuja teknisiä tietoja.
- Varmistu siitä, että sahanterään merkitty nuoli on laitteeseen merkityn nuolen suuntainen.
- Varmista, ettei sahanterä missään asennossaan voi koskea kääntöpöytänsä kääntämällä jännitteetömän koneen sahanterää asentoihin 45 ja 90.
- Korjaa tarvittaessa sahanterän asema kohdan C/F mukaan.
- Varmistu siitä, että kaikki sahanterää suojaavat laitteet toimivat moitteettomasti.
- Liikkuvaa suojusta ei saa lukita paikalleen sen ollessa auki.
- Koneen turvalaitteita ei saa purkaa tai niiden toimintaa estää.
- Vahingoittuneet tai vialliset turvalaitteet on vaihdettava viipymättä.
- Älä sahaa työkappaleita, jotka ovat liian pieniä tukevasti kädessä pidettäväksi.
- Vältä sellaisia käden kömpelöjä asentoja, joista käsi tai molemmat kädet voivat luiskahtaa sahanterään.
- Käytä pitkiä työkappaleita sahattaessa aina lisätukea (pöytä, pukkeja tms.) joka estää koneetta kaatumasta.
- Pyöreät työkappaleet, kuten esim. vaarnatangot, on aina kiinnitettävä tukevasti tähän sopivin välinein.
- Työkappaleen sahattavassa osassa ei saa olla nauvoja tai muita vieraita osia.
- Työasento on aina sahanterän sivulla.
- Ei saa kuormittaa konetta niin raskaasti, että se pysähtyy.
- Paina työkappaleelta aina lujasti työpintaa tai vastekiskoa vasten, jotta se ei heilahtele tai käännä.
- Huolehdi siitä, että poisleikatut palat poistuvat sahanterän sivulta. Muuten ne voivat joutua sahanterään ja sinkoutua pois.
- Älä koskaan sahaa useampia työkappaleita samanaikaisesti.
- Älä koskaan poista irrallisia paloja, lastuja tai kiinnijääneitä puunpalasia sahanterän pyöriessä.
- Häiriöiden poistoa ja kiinnijääneiden puupalojen poistoa varten on kone sammutettava ja verkkopistoke irroitettava.
- Varustelu-, säätö-, mittaus- ja puhdistustyöt saa suorittaa vain kun moottori on sammutettu ja verkkopistoke irroitettu.
- Tarkista ennen uudelleen käynnistystä, että jakoavaimet ja muut työkalut on poistettu.
- Sammuta moottori ja irrota verkkopistoke, kun poistut työpaikalta.
- Sähköasennus-, huolto- ja korjaustyöt saa tehdä vain alan ammattihenkilö.
- Kaikki turva- ja suojalaitteet on asennettava paikalleen välittömästi korjaus- tai huoltotöiden päätyttyä.
- Valmistajan turvallisuus-, työ- ja huolto määräyksiä sekä teknisissä tiedoissa annettuja välimatkoja on noudatettava.
- Laitetta koskevia tapaturmanehkäisymääräyksiä sekä muita yleisesti tunnettuja turvallisuusääntöjä on noudatettava.
- Noudata ammattikunnan ohjekirjoja (VBG 7j).
- Liitä joka käytössä pölynimulasteisto päälle.
- Käyttö suljetuissa tiloissa on sallittu vain käytettäessä tähän soveltuvaa pölyn imulasteistoa.
- Katkaisusahan saa liittää vain maadoitettuun 230 V pistorasiaan, jonka varoke on väh. 10A.
- Älä käytä heikkotehoista konetta raskaisiin töihin.
- Älä käytä johtoa sellaisiin tarkoituksiin, joita varten sitä ei ole tehty!
- Huolehdi tukevasta asennosta ja säilytä aina tasapainosi.
- Tarkasta, onko työkalussa mahdollisia vaurioita!
- Ennen työkalun käytön jatkamista on suojavarusteiden tai vähän vahingoittuneiden osien moitteeton, tarkoituksenmukainen toiminta tarkastettava.
- Tarkasta, toimivatko liikkuvat osat moitteettomasti eivätkä juutu kiinni, sekä onko osissa vaurioita. Kaikkien osien täytyy olla oikein asennettuja ja täyttää kaikki niille asetetut vaatimukset, jotta työkalun moitteeton toiminta on taattu.
- Vahingoittuneet suojalaitteet ja osat on korjautettava tai vaihdettava asianmukaisesti valtuutetussa ammattikorjaamossa, ellei käyttöohjeessa ole toisin määrätty.
- Anna huoltokorjaamon vaihtaa vahingoittuneet katkaisimet.
- Tämä työkalu vastaa sitä koskevia turvallisuusmääräyksiä. Korjaukset saa suorittaa vain sähköalan ammattihenkilö käyttäen

FIN

alkuperäisiä varaosia; muussa tapauksessa tästä voi aiheutua tapaturmia käyttäjälle.



Käytä suojalaseja



Käytä korvasuojuksia



käytä pölysuojaa

Melunpäästöarvot

- Tämän sahan melunpäästöarvot on mitattu standardien DIN EN ISO 3744; 11/95, E DIN EN 31201; 6/93, ISO 7960 liite A; 2/95 mukaisesti. Työpaikalla vallitseva äänen voimakkuus voi ylittää 85 dB(A), jolloin käyttäjän on käytettävä melusuojalaitteita. (Käytä korvasuojuksia!)

	Käyttö	Joutokäynti
Äänenpaineen taso L_{pA}	104,4 dB(A)	94,2 dB(A)
Äänen tehotaso L_{WA}	111,4 dB(A)	107,2 dB(A)

„Annetut arvot ovat päästöarvoja eivätkä siksi välttämättä anna tarkkaa kuvaa työpaikalla vallitsevista arvoista. Vaikka päästö- ja melutason välillä on riippuvuus, ei tästä kuitenkaan voida varmuudella johtaa tietoa, onko syytä ryhtyä ylimääräisiin varotoimiin vai eikö. Työpaikalla kullakin hetkellä vallitsevaan melutasoon voivat vaikuttaa monet tekijät, kuten esim. vaikutuksen kesto, työtilan luontaispiirteet, muut melunlähteet, esim. koneiden ja muiden käynnissä olevien työprosessien lukumäärä, jne. Luotettavat työpaikka-arvot voivat myös vaihdella maan mukaan. Näiden tietojen tarkoitus on kuitenkin mahdollistaa käyttäjälle vaarojen ja riskien tarkempi arviointi.“

5. Tekniset tiedot

Vaihtovirtamoottori	230 V ~ 50 Hz
Teho	1200 Watt
Käyttötapa	S1
Joutokäyntikierrosluku n_0	5000 min ⁻¹
Kovametallisahanterä	ø210 x ø 30 x 2,5 mm
Hammasluku	24
Pohjapinta-ala	390 x 300 mm
Kääntöalue	-45° / 0° / +45°
Kiirileikkaus	0° - 45° vasemmalle
Sahanterän pidin	385 x 140 mm
Sahausleveys 90°	120 x 40 mm
Sahausleveys 45°	80 x 65 mm
Sahausleveys 2 x 45°	
(kaksoiskiirileikkaus)	80 x 35 mm

6. Ennen käyttöönottoa

- Kone on asennettava tukevasti, ts. ruuvattava kiinni työpöytään, yleisalustaan tms.
- Ennen käyttöönottoa on kaikki suojukset ja turvalaitteet asennettava asianmukaisesti.
- Sahanterän täytyy voida pyöriä esteettä.
- Varo jo työstetyissä kappaleissa mahdollisesti olevia nauloja yms. vieraita esineitä.
- Tarkista, että sahanterä on asennettu oikein ja liikkuvat osat kulkevat kevyesti, ennen kuin käynnistät koneen.
- Tarkista ennen koneen liittämistä verkkoon, että tyyppikilven tiedot ovat samat verkon arvojen kanssa.

7. Kokoaminen ja käyttö

A.) Sahan asennus (kuva 1/2)

- Säädä kääntöpöydän (8) asento löysentämällä lukituskahvaa (10) n. 2 kierrosta, jolloin kääntöpöydän (8) lukitus aukeaa.
- Kääntöpöytä (8) voi lukittua asentoihin 0°, 15°, 22,5°, 30° ja 45°. Heti kun kääntöpöytä on napsahtanut lukitusasentoon, asema on lukittava lisäksi kääntämällä lukituskahva (10) kiinni.
- Jos kääntöpöytä (8) halutaan lukita muuhun kulmaan, sen asento lukitaan vain lukituskahvan (10) avulla.

FIN

- Käännä koneen päätä ylöspäin, kunnes varmistuskoukku napsahtaa paikalleen.
- Löysennä ruuvia (21) ja irroita ruuvi (22).
- Työnnä asennuspellin raoilta varustettu puoli liikkuvan sahanteränsuojuksen (6) viereen ruuvinkannan (21) alle.
- Varmista, että liikkuvan sahanteränsuojuksen (6) vivussa (24) oleva ruuvi ja välikappale (25) ovat tiukasti paikallaan ja käännä sitten asennuspeltiä (23) niin pitkälle, kunnes asennuspellin (23) reikä (26) on sahanteränsuojuksen yläosassa olevan kierreporausreiän (27) päällä.
- Pane ruuvi (22) takaisin paikalleen ja kiristä molemmat ruuvit (21, 22).
- Koneen päätä (4) voi kallistaa vasemmalle kork. 45° kulmaan irrottamalla kiristysruuvi (13).
- Tarkista, että verkkojännite pitää yhtä tyyppikilven tietojen kanssa ja liitä laite verkkoon.

B.) Vasteen säätö (kuvat 5/6)

- Vedä verkkopistoke irti.
- Käännä sahanpää (4) asentoon 90° ja kiristä lukituskahva (10).
- Paina sahanpää (4) alas.
- Aseta kulma (a) vastetta vasten kuvan mukaisesti, niin että sen pitkä sivu on vastetta vasten.
- Tarkasta, onko sahanterä (5) suorassa kulmassa vasteeseen (7).
- Jos säätöä täytyy korjata, irroita vasteen (7) molemmat kiinnitysruuvit (28) ja korjaa vasteen (7) asento, kunnes se on suorassa kulmassa sahanterään (5).
- Kun asento on korjattu, kiristä molemmat kiinnitysruuvit (28).

C.) Katkaisuleikkaus 90° ja kääntöpöytä 0° (kuva 1/2)

- Saha käynnistetään painamalla pääkytkintä (3).
- Huomio! Pidä sahattavaa kappaletta lujasti koneen työosaa vasten ja varmista se kiristyslaitteella, jotta se ei pääse siirtymään sahattaessa.
- Odota sahan käynnistyksen jälkeen, kunnes sahanterä (5) on saavuttanut suu+rinnan kierroslukunsa.
- Käännä irroitussuppia (1) oikealle ja liikuta koneen päätä kahvan (2) avulla tasaisesti, sitä kevyesti alas painaen työkappaleen läpi.
- Sahausliikkeen päätyttyä tuo sahanpää takaisin ylempään lepoasentoonsa ja päästä päälle-pois-kytkin (3) irti.
Huomio! Palautusjousi lyö koneen au tomaattisesti ylöspäin, älä siis päästä kahvaa (2) leikkauksen jälkeen irti, vaan vie koneen pää vastaan painaen hitaasti ylöspäin.

D.) Vasteen hienosäätö 90° kiirileikkausta varten (kuva 6/7)

- Laske koneen pää (4) alas ja kiinnitä se varmistuspultilla (16).
- Löysennä lukitusmutteria (12).
- Aseta vastekulma (A) sahanterän (5) ja kääntöpöydän (8) väliin.
- Löysää vastamutteria (29) ja siirrä säätöruuvia (19) sen verran, että sahanterän (4) ja kääntöpöydän (8) välinen kulma on 90°.
- Kiristä vastamutteri (29) säädön kiinnittämiseksi.

E.) 90° katkaisuleikkaus ja kääntöpöytä 0° - 45° (kuva 8)

KGS 210/2 Profi -koneella on mahdollista tehdä vinoleikkauksia oikealle ja vasemmalle 0° - 45° kulmassa vastakiskoa vastaan

- Irroita kääntöpöytä (8) löysentämällä lukituskahvaa (10).
- Säädä kääntöpöytä (8) kahvan (2) avulla haluttuun kulmaan, ts. kääntöpöydän (8) merkinnän (a) tulee olla kiinteässä pohjalevyssä (9) olevan kulmamitan halutun arvon (17) kohdalla.
- Käännä lukituskahva (10) takaisin kiinni kääntöpöydän (8) lukitsemiseksi.
- Tee leikkaus kuten kohdassa C.) on selitetty.
- Tarkasta lopuksi kulmanäytön (11) asema. Tarvittaessa irroita osoitin ristikantaruuviavaimella, siirrä se kulma-asteikon (15) 0°-asemaan ja kiristä kiinnitysruuvi.

F.) Kiirileikkaus 0° - 45° ja kääntöpöytä 0° (kuva 6/9)

KGS 210/2 Profi -koneella voidaan tehdä kiirileikkauksia vasemmalle 0° - 45° kulmassa työpintaan nähden.

- Vie koneen pää (4) ylempään asentoon.
- Kiinnitä kääntöpöytä (8) asentoon 0°.
- Löysennä lukitusmutteria (12) ja taivuta koneen päätä (4) vasemmalle kahvan (2) avulla, kunnes osoitin (11) näyttää asteikon haluttuun kulmamittaan (15).
- Kiristä lukitusmutteri (12) uudelleen ja suorita leikkaus kuten kohdassa C.) kuvattu.

G.) 45° kiirileikkauksen vasteen hienosäätö (kuva 2/10)

- Laske koneen pää (4) alas ja kiinnitä asentoon varmistuspultilla (16).
- Kiinnitä kääntöpöytä (8) asentoon 0°.
- Löysennä lukitusmutteria (12) ja taivuta koneen päätä (4) vasemmalle kahvan (2) avulla 45° kulmaan.

- Aseta 45°-vastekulma (A) sahanterän (5) ja kääntöpöydän (8) väliin.
- Löysää vastamutteria (30) ja käännä säätöruuvia (18) sen verran, että sahanterän (5) ja kääntöpöydän (8) välinen kulma on tarkalleen 45°.
- Kiristä sitten vastamutteri (30) tämän aseman säädön säilyttämiseksi.

H.) Kiirileikkaus 0° - 45° ja kääntöpöytä 0° - 45° (kuva 11)

KGS 210/2 Profi -koneella voidaan tehdä kiirileikkauksia vasemmalle 0° - 45° kulmassa työpintaan nähden ja samanaikaisesti 0° - 45° kulmassa vastekiskoon nähden (kaksoiskiirileikkaus).

- Vie koneen pää (4) yläasentoon.
- Irroita kääntöpöytä (8) löysentämällä lukituskahvaa (10).
- Kiinnitä kääntöpöytä (8) kahvan (2) avulla haluttuun kulmaan (kts. myös kohtaa D).
- Käännä lukituskahva (10) takaisin kiinni kääntöpöydän lukitsemiseksi.
- Löysennä lukitusmutteria (12) ja käännä koneen päätä (4) kahvan (2) avulla vasemmalle, halutun kulmamitan kohdalle (kts. myös kohtaa F).
- Kiristä lukitusmutteri (12) uudelleen
- Suorita leikkaus kuten kohdassa C on selitetty.

I.) Lastujen poistoimu (kuva 2)

Saha on varustettu lastupussilla (14). Lastupussi (14) tyhjenetään sen alapuolella olevan vetokeijun kautta.

J.) Sahanterän vaihto (kuva 3/4)

- Irroita verkkoliitäntä.
 - Käännä koneen pää (4) ylös.
 - Paina vipua ja käännä sahanteränsuojus niin pitkälle ylös, että sahanterän suojuksessa oleva aukko on laipan ruuvien yläpuolella.
 - Paina yhdellä kädellä sahanakselin lukitusta (31), aseta toisella kädellä ruuviavain (a) laipan ruuviin.
 - Paina voimakkaasti sahanakselin lukitusta (31) ja kierrä laipan ruuvia hitaasti myötäpäivään. Kork. yhden kierroksen jälkeen sahanakselin lukitus naksahtaa paikoilleen.
 - Irroita sitten laipan ruuvi myötäpäivään hieman enemmän voimaa käyttäen.
 - Kierrä laipan ruuvi kokonaan pois
 - Irrota sahanterä (5) sisälaipasta ja vedä se ulos alaspäin.
 - Pane uusi sahanterä paikalleen päinvastaisessa järjestyksessä ja kiinnitä se.
- Huomio! Hampaiden hammasviiston, ts.

sahanterän kiertosuunnan tulee olla sama kuin rungossa olevan nuolen suunta.

- Ennen sahanterän asennusta on sahanterän laipat puhdistettava huolellisesti.
- Asenna liikkuva sahanteränsuojus (6) uudelleen päinvastaisessa järjestyksessä.
- Ennen kuin jatkat työskentelyä sahalla, tarkista, että turvalaitteet ovat toimintakunnossa.
- Huomio: tarkasta jokaisen sahanterän vaihdon jälkeen, voiko sahanterä pyöriä vapaasti kääntöpöydän aukossa sekä pystysuorassa että 45° kulmassa.

8. Huolto

- Pidä koneen tuuletusraot aina avoimina ja puhtaina.
- Pöly ja lika on poistettava koneesta säännöllisin väliajoin. Puhdistuksen teet parhaiten paineilmalla tai rievulla.
- Kaikki liikkuvat osat on voideltava säännöllisin väliajoin.
- Älä käytä muoviosien puhdistukseen syövyttäviä aineita.

9. Varaosien tilaus

Varaosia tilatessasi anna seuraavat tiedot:

- Laitteen tyyppi
- Laitteen tuotenumero
- Laitteen tunnusnumero
- Tarvittavan varaosan varaosnumero.

Ajankohtaiset hinnat ja muut tiedot löydät osoitteesta www.isc-gmbh.info

DK/N

1. Beskrivelse af saven (fig. 1/2)

1. Knap til udløsning af låseknappen
2. Håndtag
3. Start- og stopkontakt
4. Maskinens overdel
5. Savblad
6. Bevægelig beskyttelsesplade til savbladet
7. Anslagsskinne
8. Drejebord
9. Fast bundplade
10. Spændegreb
11. Viser
12. Spændemøtrik
13. Spændeskruer
14. Spånpose
15. Skala
16. Sikringsbolt
17. Skala (drejebord)
18. Justeringsskrue 45°
19. Justeringsskrue 60°

2. Medfølgende dele

- Savklings med hårdmetalsplade
- Unbrakonøgle (20)
- Kap- og geringssav
- Savklingskærm (6)

3. Korrekt anvendelse

Einhell KGS 210/2 Profi kap- og geringssaven er afhængigt af maskinens størrelse beregnet til kapning af træ og plastmaterialer.

Saven egner sig ikke til savning af brænde.

Maskinen må kun benyttes til de formål, den er beregnet til.

Hvis saven anvendes til andre formål, er der tale om misbrug. Brugeren og ikke producenten bærer ansvaret for eventuelle skader og alle former for kvæstelser som følge heraf.

Der må kun anvendes savblade, der egner sig til maskinen. Det er forbudt at benytte nogen som helst former for skæreskiver.

Korrekt anvendelse af saven betyder også, at sikkerhedsinstruktionerne samt vejledningen m.h.t. samlingen og anvendelsen af saven i instruktionsbogen overholdes. De personer, der arbejder med saven og vedligeholder den, skal kende den og være instrueret om den mulige risiko ved at benytte den.

Derudover skal de gældende bestemmelser til forebyggelse af ulykker overholdes til punkt og prikke.

Der skal også tages højde for andre eksisterende

generelle retningslinjer m.h.t. arbejdsmiljø og sikkerhed.

Hvis der foretages ændringer på maskinen, bortfalder ethvert ansvar for eventuelle skader som følge heraf fra producentens side.

Også ved korrekt anvendelse af saven kan bestemte restrisikofaktorer ikke udelukkes fuldstændigt. Det drejer sig som følge af maskinens konstruktion og opbygning især om følgende:

- Berøring af savbladet uden for det afskærmede område.
- Snitsår som følge af kontakt med det roterende savblad.
- Tilbageslag af emner og af dele fra emner.
- Sprængning af savbladet.
- Udslyngning af fejlbehæftede hårdmetaldele fra savbladet.
- Høreskader som følge af manglende anvendelse af høreværn.
- Sundhedsskadelige emissioner af træstøv ved savning i lukkede lokaler.

4. Vigtige instruktioner

Læs instruktionsbogen omhyggeligt igennem og overhold instruktionerne. Lær saven, den korrekte anvendelse af den og sikkerhedsinstruktionerne rigtigt at kende ved hjælp af instruktionsbogen.

**Sikkerhedsinstruktioner**

- Træk altid stikket ud af stikkontakten før indstilling og eftersyn af saven.
- Sørg for, at alle personer, der skal arbejde med saven, bliver instrueret i sikkerhedsbestemmelserne.
- Benyt ikke saven til savning af brænde.
- Berør ikke savbladet, mens det roterer, da der er risiko for at kvæste hænder og fingre.
- Inden saven tages i brug, skal det kontrolleres, om spændingen angivet på typeskiltet svarer til el-installationernes spænding.
- Hvis det er nødvendigt at benytte et forlængelseskabel, skal det have en tilstrækkelig stor dimension til at forsyne saven med strøm. Mindste tværsnit: 1,5 mm².
- Der må kun anvendes kabeltromle, hvis hele kablet er trukket ud.
- Bær ikke saven i kablet.
- Brug aldrig saven i regnvejrs eller fugtige eller våde omgivelser.
- Sørg for god belysning under arbejdet med saven.
- Sav ikke i nærheden af brændbare væsker eller gasser.

- Tag egnet arbejdstøj på! Løst tøj og smykker kan blive fanget af det roterende savblad.
- Saven må ikke bruges af unge under 18 år. Lærlinge skal være mindst 16 år og må kun arbejde med saven under opsyn.
- Hold børn borte fra saven, hvis det er sluttet til el-nettet.
- Kontrollér, at kablet er uden fejl. Anvend ingen defekte eller beskadigede kabler.
- Hold arbejdspladsen fri for træaffald og omkringliggende genstande.
- Afled ikke opmærksomheden hos de personer, der arbejder med maskinen.
- Kontrollér, om savbladet drejer den rigtige vej rundt.
- Sambladet må under ingen omstændigheder bremse ved at presse det til siden efter afbrydelsen af motoren.
- Montér kun godt skærpede savblade uden revner og deformationer.
- Der må kun anvendes værktøj til maskinen, der opfylder prEN 847-1:1996.
- Defekte savblade skal omgående udskiftes.
- Brug ingen savblade, der ikke opfylder specifikationerne, der fremgår af denne instruktionsbog.
- Sørg for, at pilen på savbladet peger samme vej som pilen på saven.
- Kontrollér, at savbladet ikke berører drejebordet i nogen stilling, ved at dreje savbladet ved håndkraft i 45° og i 90° stillingen (Træk stikket ud af stikkontakten!).
- Justér om nødvendigt savens overdel som beskrevet under punkt C7F.
- Sørg for, at alt udstyr, der afskærmer savbladet, fungerer upåklageligt. Den bevægelige beskyttelseskærm må ikke klemmes fast, mens den er åben.
- Sikkerhedsudstyret på maskinen må ikke afmonteres eller sættes ud af funktion.
- Beskadiget eller defekt sikkerhedsudstyr skal omgående udskiftes.
- Sav ikke emner over, der er for små til, at de kan holdes sikkert fast med hånden.
- Undgå uhensigtsmæssige håndstillinger, hvor den ene eller begge hænder kan komme i berøring med savbladet, fordi de pludselig rutscher bort.
- Ved savning af lange stykker materiale er det nødvendigt at lade enden bort fra saven hvile på et bord, en buk eller lignende for at undgå, at saven vælter.
- Runde materialer som dybelstænger m.v. skal altid spændes fast med egnet udstyr.
- Der må ikke være søm eller andre fremmedlegemer i den del af materialet, der skal saves i.
- Brugeren af saven skal altid opholde sig ved siden af savbladet.
- Undgå at belaste saven så meget, at den bremse helt ned.
- Pres altid emnet, der skal saves over, fast mod arbejdspladen og anslagsskinnen for at forhindre, at det vipper eller drejer.
- Sørg altid for, at delene kan fjernes fra siden af savbladet. Ellers er der mulighed for, at de rammes af savbladet og slynges bort.
- Sav aldrig i flere genstande samtidigt.
- Fjern aldrig løse splinter, savsmuld eller fastklemte trædele, mens savbladet roterer.
- Stands maskinen og træk stikket ud af stikkontakten, hvis der skal rettes fejl eller fjernes fastklemte træstykker.
- Stands maskinen og træk stikket ud af stikkontakten, når saven skal omstilles, justeres og rengøres eller emnerne måles.
- Inden maskinen startes, skal det kontrolleres, at alt værktøj er fjernet.
- Stands maskinen og træk stikket ud af stikkontakten, når den ikke benyttes.
- Installering af elektriske dele, reparationer og servicearbejde må kun udføres af fagfolk.
- Alt beskyttelses- og sikkerhedsudstyr skal omgående monteres igen, når reparationer og servicearbejde er afsluttet.
- Producentens sikkerheds-, arbejds- og serviceinstruktioner samt de mål, der er anført i de tekniske specifikationer, skal overholdes.
- Overhold de gængse bestemmelser til forebyggelse af ulykker og andre alment anerkendte sikkerhedstekniske regler.
- Overhold bestemmelserne, der er fastlagt af brancheforeningen (VBG 7J).
- Der må kun arbejdes med saven, når støvudsugningen er tilsluttet.
- Det er kun tilladt at arbejde med saven i lukkede lokaler, når de er udstyret med et egnet udsugningsanlæg.
- Kapsaven skal tilsluttes til en 230 V stikdåse, som er jordet i henhold til forskrifterne, med en sikring på mindst 10 A.
- Maskiner med en ringere ydeevne må ikke anvendes til at udføre tunge arbejder.
- Kablet må ikke anvendes til formål, som det ikke er beregnet til!
- Sørg for, at De står sikkert, og hold altid balancen.
- Check værktøjet for eventuelle beskadigelser!
- Beskyttelsesanordninger eller let beskadigede dele skal undersøges omhyggeligt for, at de fungerer upåklageligt og hensigtsmæssigt, før værktøjet igen må tages i brug.
- Check, at de bevægelige dele fungerer upåklageligt og ikke sidder fast, eller om dele er

DK/N

beskadigede. Samtlige dele skal være monteret rigtigt og opfylde alle betingelser for at garantere en upåklagelig drift af værktøjet.

- Beskadigede beskyttelsesanordninger og dele skal reparerer formålstjenligt af et godkendt værksted eller udskiftes, hvis ikke der står andre oplysninger i betjeningsvejledningen.
- Beskadigede afbrydere skal udskiftes af et serviceværksted.
- Dette værktøj opfylder de pågældende sikkerhedsbestemmelser. Reparationer må kun udføres af en elektrinstallatør ved at bruge originale reservedele; ellers kan der opstå ulykker for brugere.



**Benyt sikkerhedsbriller
eller -skærm**



Benyt høreværn



Benyt støvmaske

Støjemission

- Støjen fra saven måles ifølge DIN EN ISO 3744; 11/95, E DIN EN 31201; 6/93, ISO 7960, tillæg A; 2/95. Saven kan frembringe en støj på over 85 dB (A) under arbejdet. I så fald skal der sørges for støjskærmning for brugeren (Brug under alle omstændigheder høreværn!).

	Drift	Tomgang
Lydtrykniveau L_{pA}	104,4 dB(A)	94,2 dB(A)
Lydeffektniveau L_{WA}	111,4 dB(A)	107,2 dB(A)

„De angivne værdier er emissionsværdier og svarer ikke i alle tilfælde også til de faktiske værdier på de respektive arbejdssteder. Selv om der findes en korrelation mellem emissions- og imissionsniveauerne, kan det ikke med sikkerhed udledes heraf, om det er nødvendigt at sørge for ekstra beskyttelsesforanstaltninger. Faktorer, der har indflydelse på det aktuelle imissionsniveau på

18

arbejdsstedet, omfatter bl.a. varigheden af støjpåvirkningen, arbejdsrummets egenskaber, andre støjkilder m.v., fx. antallet af maskiner og andre processer i nærheden. De pålidelige arbejdspladsværdier kan endvidere variere fra land til land. Disse oplysninger skal imidlertid give brugeren mulighed for bedre at vurdere påvirkningen og risikoen.”

5. Tekniske specifikationer

Vekselstrømsmotor	230 V ~ 50 Hz
Effekt	1200 W
Driftsart	S1
Omdrejningshastighed ved tomgang no	5000 min ⁻¹
Hårdmetalsavblad	ø210 x ø30 x 2,5 mm
Antal tænder	24
Opstillingsflade	390 x 300 mm
Svingområde	-45° / 0° / +45°
Geringssavning	0° - 45° til venstre
Anlægsflade	385 x 140 mm
Savebredde ved 90°	120 x 60 mm
Savebredde ved 45°	80 x 65 mm
Savebredde ved 2 x 45° (dobbeltgeringssavning)	80 x 35 mm

6. Inden ibrugtagningen

- Maskinen skal opstilles stabilt, d.v.s. være skruet fast på en arbejdsbænk, et universalsunderstel eller lignende.
- Inden ibrugtagningen skal alle afskærmninger og alt sikkerhedsudstyr være korrekt monteret.
- Savbladet skal kunne rotere frit.
- Pas på fremmedlegemer som søm, skruer m.v. i træ, der allerede har været bearbejdet.
- Inden maskinen startes, skal det kontrolleres, at savbladet er monteret korrekt, og at de bevægelige dele løber let.
- Inden maskinen startes, skal det kontrolleres, om angivelserne på typeskiltet svarer til el-nettets værdier.

7. Opbygning og betjening

A. Indstilling af saven (fig. 1/2)

- Til at indstille drejebordet (8) løsnes spændegrebet (10) for ca. 2 omdrejninger for at løsne drejebordet (8).
- Drejebordet (8) har stophuller ved 0°, 15°, 22,5°, 30° og 45°. Så snart drejebordet (8) er faldet i hak, skal positionen fikseres yderligere ved at fastspænde spændegrebet (10).
- Skulle der være behov for andre vinkelindstillinger, så fikseres drejebordet (8) kun via spændegrebet (10).
- Saven løsnes fra den nederste arbejdsstilling ved at presse maskinens overdel (4) let nedad og samtidig trække sikringsbolten (16) ud af motorfastgøringen.
- Vip maskinens overdel op, til sikringskroge låser fast.
- Skrue (21) løsnes og skrue (22) fjernes.
- Den side af montagepladen, hvor der er slidser i, skydes ved den bevægelige savklingskærm (6) under skruehovedet (21).
- Når skruen og afstandsstykket (25) sidder i betjeningsknappen (24) af den bevægelige savklingskærm (6), drejes montagepladen (23) så langt, indtil hullet (26) i montagepladen (23) ligger over gevindboringen (27) af den øvre savklingetildækning.
- Skruen (22) sættes ind igen og begge skruer (21, 22) fastskrues igen.
- Maskinhovedet (4) kan skråtstilles mod venstre til maks. 45° ved at løsne spændeskruen (13).
- Kontrollér, om netspændingen svarer til den krævede spænding anført på typeskiltet, og tilslut maskinen.

B.) Anslaget indstilles (fig. 5/6)

- Træk netstikket.
- Savhovedet (4) bringes i 90°-positionen og spændegrebet (10) fastspændes.
- Savhovedet (4) trykkes ned.
- En vinkel (a) lægges med dens lange ben mod anslaget, som det vises i figuren.
- Check om savklingen (5) står retvinklet til anslaget (7).
- I tilfælde af at en korrektur af indstillingen er nødvendig, skal anslagets (7) to holdeskruer (28) løsnes, og anslaget (7) justeres, indtil det står i ret vinkel til savklingen (5).
- Efter justeringen skal de to holdeskruer (28) fastskrues igen.

C. Kapsavning på 90° og drejebord på 0° (fig. 1/2)

- Saven startes ved at trykke på hovedkontakten (3).
- OBS! Materialet, som skal saves, lægges fast på maskinens arbejdsflade, således at materialet ikke kan forskyde sig under skæringen.
- Vent efter at have startet saven med at save, til savbladet (5) har nået sin maksimale omdrejningshastighed.
- Løseknappen (1) drejes mod højre, og vha. grebet bevæges maskinhovedet (2) jævnt og med let tryk nedad gennem emnet.
- Når saveprocessen er slut, skal maskinens overdel igen drejes op i den øverste hvilestilling og maskinen standses med afbryderen (3). OBS! Saven er forsynet med en returfeder, så den automatisk vipper opad. Slip derfor ikke håndtaget (2) efter savningen, men lad overdelen svinge langsomt op under let modtryk.

D. Finjustering af anslaget til 90° kapsavning (fig. 6/7)

- Tryk maskinens overdel (4) nedad og lås den med låsebolten (16).
- Spændemotrikken (12) løsnes.
- Læg anslagsvinkelen (A) mellem savbladet (5) og drejebordet (8)
- Løs kontramotrikken (29) og drej justerings-skruen (19) så meget, at vinkelen mellem savbladet (5) og drejebordet (8) er på 90°.
- Indstillingen fikseres ved at spænde kontramotrikken (29) fast igen.
- Check derefter vinkelviserens (11) position. Hvis det er påkrævet, skal viseren løsnes vha. en stjerneskrue/rækker og sættes til 0°-positionen på vinkelskalaen (15), og derefter fastskrues holdeskruerne igen.

E. 90° kapsavning og drejebordet på 0° - 45° (fig. 8)

Ved hjælp af KGS 210/2 Profi kan der udføres skrå savninger til venstre eller højre på 0° - 45° i forhold til anslagsskinnen.

- Drejebordet (8) løsnes ved at løsne spændegrebet (10).
- Indstil drejebordet (8) i den ønskede vinkel (B) ved hjælp af håndtaget (2). Markeringen (a) på drejebordet skal altså svare til den ønskede vinkel på den faste grundplade (9).
- Spændegrebet (10) fastspændes igen for at fikserer drejebordet (8)
- Udfør savningen som beskrevet under punkt C.

DK/N

F. 0° - 45° gerings savning med drejebordet på 0° (fig. 6/9)

Ved hjælp af KGS 210/2 Profi kan der udføres gerings savninger til venstre på 0° - 45° i forhold til arbejdsfladen.

- Drej maskines overdel (4) til den øverste stilling.
- Fiksér drejebordet (8) i 0°-stillingen.
- Spændemotrikken (12) løsnes, og maskinhovedet (4) skrårstilles mod venstre ved hjælp af håndgrebet (2), indtil viseren (11) viser det ønskede vinkelmål (15).
- Spændemotrikken (12) fastspændes igen, og snittet udføres som beskrevet under punkt C.)

G. Finjustering af anlaget til gerings savning på 45° (fig. 2/10)

- Tryk maskines overdel (4) nedad og lås den med låsebolten (16).
- Fiksér drejebordet (8) i 0°-stillingen.
- Spændemotrikken (12) løsnes og maskinhovedet (4) skrårstilles mod venstre til 45° vha. håndgrebet (2).
- Læg 45° anslagsvinkelen (A) mellem savbladet (5) og drejebordet (8).
- Løs kontramotrikken (30) og drej justerings-skruen (18) så meget, at vinkelen mellem savbladet (5) og drejebordet (8) er på nøjagtigt 45°.
- Skru kontramotrikken (30) fast igen for at fiksere indstillingen.

H. 0° - 45° gerings savning med drejebordet på 0° - 45° (fig. 11)

Ved hjælp af KGS 210/2 Profi kan der udføres gerings savninger til venstre på 0° - 45° i forhold til arbejdsfladen og samtidig på 0° - 45° i forhold til anslagskinnen (dobbeltingerings savning).

- Maskinhovedet (4) stilles i den øverste position.
- Drejebordet (8) løsnes ved at løsne spændegrebet (10).
- Drejebordet (8) indstilles til den ønskede vinkel vha. håndgrebet (2) (se også punkt D).
- Spændegrebet (10) fastspændes igen for at fiksere drejebordet.
- Spændemotrikken (12) løsnes og maskinhovedet (4) skrårstilles mod venstre til det ønskede vinkelmål vha. håndgrebet (2) (se også punkt F).
- Spændemotrikken (12) fastspændes igen.
- Udfør savningen som beskrevet under punkt C.

I. Spånudsugning (fig. 2)

Saven er udstyret med en fangepose (14) til spåner. Spånposen (14) kan tømmes via lynlåsen på undersiden.

J. Udskiftning af savbladet (fig. 3/4)

- **Træk stikket ud af stikkontakten.**
- Vip maskinens overdel (4) opad.
- Tryk på håndtaget, og klap klingebeskytteren så højt op, at udsparingen i klingebeskytteren er over flangeskruen.
- Med den ene hånd trykker du på savakselspærren (31), med den anden hånd sætter du skrueøglen (a) på flangeskruen.
- Tryk fast ind på savakselspærren (31), og drej flangeskruen langsomt i retning med uret. Efter maks. en omdrejning går savakselspærren i indgreb.
- Skru flangeskruen løs i retning med uret – brug lidt flere kræfter denne gang.
- Skru flangeskruen helt ud.
- Tag savklingen (5) af den indvendige krave, og træk den ned og ud.
- Monter det nye savblad i omvendt rækkefølge og spænd det fast.
- OBS! Tændernes savevinkel, altså savbladets rotationsretning, skal svare til pilen på motoren.
- Rengør savbladets flanger omhyggeligt, inden det anbringes på maskinen.
- Den bevægelige klingebeskytter (6) genmonteres i omvendt rækkefølge.
- Kontrollér, at sikkerhedsudstyret fungerer korrekt, inden saven startes igen.
- Vigtigt: Hver gang efter skift af savklinge skal du kontrollere, om savklingen løber frit rundt i spalten i drejebordet, både i lodret position og med en kipvinkel på 45°.

8. Vedligeholdelse

- Sorg altid for, at ventilationsrillerne på motoren er rene og fri.
- Fjern støv og snavs fra maskinen med jævne mellemrum. Det gøres bedst med trykluft eller med en klud.
- Alle bevægelige dele skal smøres med jævne mellemrum.
- Brug ingen ætsende midler til rengøring af plasticdelene.

9. Bestilling af reservedele

Ved bestilling af reservedele skal følgende oplyses:

- Savens type.
- Savens artikelnummer.
- Savens identifikationsnummer.
- Nummeret på den nødvendige reservedel.

Aktuelle priser og øvrige oplysninger finder du på internetadressen www.isc-gmbh.info

ISC GmbH
 Eschenstraße 6
 D-94405 Landau/Isar

Konformitätserklärung



- ☐ erklärt folgende Konformität gemäß EU-Richtlinie und Normen für Artikel
- ☐ declares conformity with the EU Directive and standards marked below for the article
- ☐ déclare la conformité suivante selon la directive CE et les normes concernant l'article
- ☐ verklaart de volgende conformiteit in overeenstemming met de EU-richtlijn en normen voor het artikel
- ☐ declara la siguiente conformidad a tenor de la directiva y normas de la UE para el artículo
- ☐ declara a seguinte conformidade de acordo com a directiva CE e normas para o artigo
- ☐ förklarar följande överensstämmelse enl. EU-direktiv och standarder för artikeln
- ☐ ilmoittaa seuraavaa Euroopan unionin direktiivien ja normien mukaista yhdenmukaisuutta tuotteelle
- ☐ erklærer herved følgende samsvar med EU-direktiv og standarder for artikkel
- ☐ заявляет о соответствии товара
- ☐ следуещим директивам и нормам EC
- ☐ izjavjuje sljedeću uskladenost s odredbama i normama EU za artikl.
- ☐ declară următoarea conformitate cu linia directoare CE și normele valabile pentru articolul.
- ☐ ürün ile ilgili olarak AB Yönetmelikleri ve Normları gereğince aşağıdaki uygunluk açıklama masını sunar.
- ☐ δηλώνει την ακόλουθη συμφώνια σύμφωνα με την Οδηγία ΕΕ και τα πρότυπα για το προϊόν

- ☐ dichiara la seguente conformità secondo la direttiva UE e le norme per l'articolo
- ☐ atterer følgende overensstemmelse i henhold til EU-direktiv og standarder for produkt
- ☐ prohlašuje následující shodu podle směrnice EU a norem pro výrobek.
- ☐ a következő konformitást jelenti ki a termékek-re vonatkozó EU-irányvonalak és normák szerint
- ☐ pojasnjuje sledečo skladnost po smernici EU in normah za artikel.
- ☐ deklaruje zgodnošć wymienionego poniżej artykułu z następującymi normami na podstawie dyrektywy WE.
- ☐ vydáva nasledujúce prehlásenie o zhode podľa smernice EÚ a noriem pre výrobok.
- ☐ декларира следното съответствие съгласно директивите и нормите на ЕС за продукта.
- ☐ заявляє про відповідність згідно з Директивою ЄС та стандартами, чинними для даного товару
- ☐ deklareerib vastavuse järgnevalele EL direktiivi dele ja normidele
- ☐ deklaruoja atitikiti pagal ES direktyvas ir normas straipsniui
- ☐ izjavjuje sledeći konformitet u skladu s odred bom EZ i normama za artikl
- ☐ Atbilstības sertifikāts apliecina zemāk minēto preču atbilstību ES direktīvām un standartiem
- ☐ Samræmiðmyrkning staðfestir eftirlitandi samræmi samkvæmt reglum Evrópubandalagsins og stöðlum fyrir vörur

Kapp- und Gehrungssäge KGS 210/2 Profi

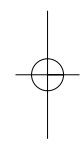
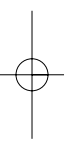
- | | |
|--|---|
| <input checked="" type="checkbox"/> 98/37/EG | <input type="checkbox"/> 87/404/EWG |
| <input checked="" type="checkbox"/> 73/23/EWG_93/68/EEC | <input type="checkbox"/> R&TTED 1999/5/EG |
| <input type="checkbox"/> 97/23/EG | <input type="checkbox"/> 2000/14/EG: |
| <input checked="" type="checkbox"/> 89/336/EWG_93/68/EEC | <input type="checkbox"/> 95/54/EG: |
| <input type="checkbox"/> 90/396/EWG | <input type="checkbox"/> 97/68/EG: |
| <input type="checkbox"/> 89/686/EWG | |

**EN 61029-2-9; EN 55014-1; EN 55014-2; EN 61000-3-2;
 EN 61029-1 ; EN 61000-3-11**

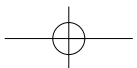
Landau/Isar, den 29.11.2006

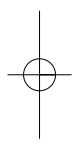
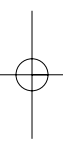
 Wechsungartner General-Manager	 Baumstark Product-Management
---------------------------------------	-------------------------------------

Art.-Nr.: 43.002.70 I.-Nr.: 01076 Archivierung: 4300270-46-4155050
 Subject to change without notice



- ③ Förbehåll för tekniska förändringar
- ③ Oikeus teknisiin muutoksiin pidätetään
- ③ Der tages forbehold for tekniske ændringer
- ③ Tekniske endringer forbeholdes





(N) (DK)

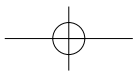
Eftertryk eller anden form for mangfoldiggørelse af skriftligt materiale, ledsagepapirer indbefattet, som omhandler produkter, er kun tilladt efter udtrykkelig tilladelse fra ISC GmbH.

(S)

Eftertryck eller annan duplicering av dokumentation och medföljande underlag för produkter, även utdrag, är endast tillåtet med uttryckligt tillstånd från ISC GmbH.

(FIN)

Tuotteiden dokumentaatioiden ja muiden mukaanliitettyjen asiakirjojen vain osittainenkin kopiointi tai muuntainen monistaminen on sallittu ainoastaan ISC GmbH:n nimenomaisella luvalla.





☒☒ Gælder kun EU-lande

Smid ikke el-værktøj ud som almindeligt husholdningsaffald.

I henhold til EF-direktiv 2002/96 om elektroaffald og dets omsættelse til national lovgivning skal brugt el-værktøj indsamles adskilt og indleveres på genbrugsstation.

Recycling-alternativ til tilbagesendelse af brugt vare:

Ejeren af det elektroniske apparat er forpligtet til – som et alternativ i stedet for tilbagesendelse – at medvirke til, at relevante dele af apparatet genanvendes ifølge miljøforskrifterne i tilfælde af overdragelse af ejerskab til tredjeperson. Det brugte apparat kan også overdrages til et deponeringssted, som vil varetage bortskaffelsen af apparatets dele i overensstemmelse med nationale bestemmelser vedrørende skrotning og genbrug. Ikke omfattet heraf er tilbehørsdele og hjælpemidler, som ikke indeholder elektroniske komponenter.

☒ Endast för EU-länder

Kasta inte elverktyg i hushållssoporna.

Enligt det europeiska direktivet 2002/96/EG om avfall som utgörs av eller innehåller elektriska eller elektroniska produkter och dess tillämpning i den nationella lagstiftningen, måste förbrukade elverktyg källsorteras och lämnas

Återvinnings-alternativ till begäran om återsändning:

Som ett alternativ till återsändning är ägaren av elutrustningen skyldig att bidra till ändamålsenlig avfallshantering för det fall att utrustningen ska skrotas. Efter att den förbrukade utrustningen har lämnats in till en avfallsstation kan den omhändertas i enlighet med gällande nationella lagstiftning om återvinning och avfallshantering. Detta gäller inte för tillbehör delar och hjälpmedel utan elektriska komponenter vars syfte har varit att komplettera den förbrukade utrustningen.

☒ Koskee ainoastaan EU-jäsenmaita

Älä heitä sähkötyökaluja kotitalousjätteisiin.

Sähkökäyttöisiä ja elektronisia vanhoja laitteita koskevan Euroopan direktiivin 2002/96/EY mukaan, joka on sisällytetty kansallisiin lakeihin, tulee loppuun käytetyt sähkökäyttöiset työkalut kerätä erikseen ja toimittaa ympäristöystävälliseen kierrätykseen uusiokäyttöä varten.

Kierrätys vaihtoehtona takaisinlähettämislle:

Sähkölaitteen omistajan velvollisuus on takaisinlähettämisen vaihtoehtona avustaa laitteen asianmukaisesti hävittämistä kierrätyksen kautta, kun laite poistetaan käytöstä. Laitteen voi toimittaa myös kierrätyspisteeseen, joka suorittaa laitteen hävittämisen paikallisten kierrätys- ja jätteenpoistomääräysten mukaisesti hyödyntäen käyttökelpoiset raaka-aineet. Tämä ei koske käytöstä poistettaviin laitteisiin kuuluvia lisävarusteita tai apulaitteita, joissa ei ole sähköosia.

- ②
- Produkten oppfyller kraven i EN 61000-3-11 och är underkastad särskilda anslutningsvillkor.
 - Kraven i EN 61000-3-3 uppfylls ej, vilket innebär att maskinen inte får användas vid en valfri anslutningspunkt.
 - Produkten får endast användas vid anslutningspunkter
 - a) som inte överskrider en max. tillåten nätimpedans $Z = 0,3357 \Omega$ eller
 - b) vars nät har en kontinuerlig strömbelastbarhet på minst 100 A för varje fas.
 - I din egenskap som användare måste du säkerställa, vid behov i samråd med eldistributionsbolaget, att anslutningspunkten vid vilken maskinen ska användas uppfyller ett av ovan nämnda villkor a) eller b).
 - Energidistributionsbolaget kan utfärda inskränkningar för anslutning av denna produkt.

- ③
- Tuote täyttää standardin EN 61000-3-11 asettamat vaatimukset ja sitä koskevat erityiset liitännäedellytykset.
 - Standardin EN 61000-3-3 asettamia vaatimuksia ei ole täytetty, joten ei ole luovallista käyttää tuotetta mielivaltaisesti vapaasti valituissa liitännäkohdissa.
 - Tuote on suunniteltu käytettäväksi ainoastaan sellaisissa liitännäkohdissa, jotka
 - a) eivät ylitä annettua suurinta sallittua verkon impedanssia $Z = 0,3357 \Omega$, tai joissa
 - b) verkon jatkuva virtaratasitus on vähintään 100 A vaihetta kohti.
 - Käyttäjänä sinun tulee varmistaa, selvittäen asia tarvittaessa energianhankkijasi kautta, että se liitännäkohta, jossa haluat käyttää tuotetta, täyttää jomman kumman yllämainituista vaatimuksista a) tai b).
 - Energiantuottajayrityksellä on oikeus määrätä rajoituksia tuotteen liitännälle.

- ④ ⑤
- Produktet oppfyller EN 61000-3-11-standarden og er underlagt særlige betingelser vedrørende tilslutning.
 - Da EN 61000-3-3-standarden ikke opfyldes, er det ikke tilladt at anvende produktet koblet til vilkårligt valgte tilslutningspunkter.
 - Produktet er udelukkende beregnet til anvendelse koblet til tilslutningspunkter, som
 - a) ikke overskrider en maksimal tilladt netimpedans $Z = 0,3357 \Omega$, eller
 - b) som har en tilladelig strømstyrke for konstant netstrøm på mindst 100 A pr. fase.
 - Som bruger skal du sikre, om nødvendigt i samråd med dit energiforsyningselskab, at det tilslutningspunkt, du vil bruge til produktet, opfylder enten betingelse a) eller b).
 - Energiforsyningselskabet kan pålægge begrænsninger for tilslutning af produktet.

 **GARANTIBEVIS****Kære kunde!**

Vore produkter er underlagt streng kvalitetskontrol. Hvis produktet alligevel på et tidspunkt skulle udvise fejl, beklager vi naturligvis dette og beder dig kontakte vores kundeservice på adressen, som står angivet på dette garantibevis. Du kan naturligvis også ringe til os på det nedenfor angivne servicenummer. For indfrielse af garantikrav gælder følgende:

1. Nærværende garanti fastsætter betingelserne for udvidede garantiydelse. Garantibestemmelser fastsat ved lov berøres ikke af nærværende garanti. Vores garantiydelse er gratis.
2. Garantiydelsen omfatter udelukkende mangler, som kan føres tilbage til materiale- eller produktionsfejl, og begrænser sig til afhjælpning af disse resp. levering af erstatningsprodukt. Bemærk, at vore produkter ikke er konstrueret til erhvervsmæssig, håndværksmæssig eller industriel brug. Garantiaftale kan derfor ikke anses for indgået, såfremt produktet anvendes i erhvervsmæssigt, håndværksmæssigt, industrielt eller lignende øjemed. Endvidere dækker garantien ikke erstatningsydelser for transportskader, skader som følge af tilsidesættelse af montagevejledningens anvisninger eller som følge af usagkyndig installation, tilsidesættelse af brugsanvisningen (f.eks. tilslutning til forkert netspænding eller strømtype), misbrug eller usagkyndig anvendelse (f.eks. overbelastning eller brug af værktøj eller tilbehør, som ikke er godkendt), tilsidesættelse af vedligeholdelses- og sikkerhedsforskrifter, indtrængen af fremmedlegemer i apparatet (f.eks. sand, sten eller støv), brug af vold eller eksterne påvirkninger udefra (f.eks. fordi produktet tabes) samt skader, der hidrører fra almindelig slitage.

Garantien mister sin gyldighed, hvis der allerede er blevet foretaget indgreb i apparatet.

3. Garantiperioden udgør 2 år at regne fra købsdatoen. Garantikrav skal gøres gældende inden for to uger, efter at defekten er blevet konstateret. Garantikrav kan ikke gøres gældende efter garantiperiodens udløb. Reparation eller udskiftning af apparatet medfører ikke forlængelse af garantiperioden, heller ikke for eventuelt indbyggede reservedele. Dette gælder også servicearbejder, der foretages på stedet.
4. For at kunne gøre garantikrav gældende skal du sende det defekte produkt portofrit til nedenstående adresse. Original købskвитting eller lignende dateret dokumentation skal vedsendes. Købskвитtingen skal gemmes som dokumentation! Beskriv venligst så nøjagtigt som muligt grunden til din reklamation. Er defekten omfattet af garantien, vil produktet omgående blive repareret og returneret, eller du vil modtage et helt nyt.

Mod betaling udbedrer vi naturligvis også gerne defekter på produktet, som ikke/ikke længere er omfattet af garantien. Du skal blot indsende produktet til vores serviceadresse.

S GARANTIBEVIS

Bästa kund,

Våra produkter genomgår en sträng kvalitetskontroll. Om denna produkt mot förmodan inte fungerar på rätt sätt, beklagar vi detta och ber dig att kontakta vår serviceavdelning under adressen som anges på garantikortet. Vi står även gärna till tjänst på telefon under servicenumret som anges nedan. Följande punkter gäller för att du ska kunna göra anspråk på garantin:

1. I dessa garantivillkor regleras extra garantitjänster. Garantianspråk som regleras enligt lag påverkas inte av denna garanti. Våra garantitjänster är gratis för dig.
2. Garantitjänsterna täcker endast in sådana brister som kan härledas till material- eller fabriktionsfel och är begränsade till arbetsuppgifter som syftar till att åtgärda dessa brister eller byta ut produkten. Tänk på att våra produkter endast får användas till ändamålsenligt syfte och inte har konstruerats för yrkesmässig, hantverksmässig eller industriell användning. Ett garantiavtal sluts därför ej om produkten ska användas inom yrkesmässiga, hantverksmässiga eller industriella verksamheter eller vid liknande aktiviteter. Vår garanti omfattar dessutom inte ersättning för transportskador, skador som kan härledas till missaktade monteringsanvisningar eller ej föreskriven installation, åsidosatt bruksanvisning (t ex anslutning till felaktig nätspänning eller strömart), missbruk eller ej ändamålsenliga användningar (t ex överbelastning av produkten eller användning av ej godkända insatsverktyg eller tillbehör), åsidosatta underhålls- och säkerhetsbestämmelser, främmande partiklar som har trängt in i produkten (t ex sand, sten eller damm), yttre våld eller yttre påverkan (t ex skador om produkten har fallit ned) samt normalt och användningsbundet slitage.

Anspråk på garanti upphör att gälla om ingrepp redan har gjorts i produkten.

3. Garantitiden uppgår till 2 år och gäller från datumet när produkten köptes. Medan garantitiden fortfarande gäller ska anspråk på garanti ställas inom två veckor efter att defekten fastställdes. Det är inte möjligt att ställa anspråk på garanti efter att garantitiden har löpt ut. Garantitiden förlängs inte när produkten repareras eller byts ut, dessutom medför sådana arbeten inte att en ny garantitid börjar gälla för produkten eller för ev. reservdelar som har monterats in. Detta gäller även vid hembesök.
4. För att du ska kunna ställa anspråk på garantin ska den defekta produkten skickas in i tillräckligt frakterat skick till adressen som anges nedan. Bifoga kvittot i original eller ett annat daterat köpebevis. Förvara därför kassakvittot på en säker plats! Beskriv orsaken till reklamationen så noggrant som möjligt. Om defekten i produkten täcks av våra garantitjänster, får du genast en reparerad eller ny apparat av oss.

Givetvis kan vi även, mot debitering, åtgärda skador som antingen inte täcks av garantin eller som har uppstått efter garantitidens slut. Skicka in produkten till nedanstående serviceadress.

FIN TAKUUTODISTUS

Arvoisa asiakas,

tuotteemme läpikäyvät erittäin tiukan laadunvalvontatarkastuksen. Mikäli tämä laite ei kuitenkaan toimi moitteettomasti, valitamme tapahtunutta suuresti ja pyydämme sinua kääntymään teknisen asiakaspalveluumme puoleen käyttäen tässä takuukortissa annettua osoitetta. Voit halutessasi myös ottaa yhteyttä puhelimitse allaolevaan palvelunumeroon. Takuuvaateiden esittämistä koskevat seuraavat säädökset:

1. Nämä takuumääräykset koskevat laajennettuja takuusuorituksia. Ne eivät vaikuta lakimääräisiin takuusuoritusvaateisiin millään tavalla. Takuumme on sinulle maksuton.
 2. Takuusuoritus kattaa ainoastaan sellaiset puutteellisuudet, jotka aiheutuvat materiaali- tai valmistusvirheistä, ja se on rajattu ainoastaan näiden puutteellisuuksien korjaamiseen tai laitteen korvaamiseen uudella. Ole hyvä ja ota huomioon, että laitteitamme ei ole suunniteltu ja valmistettu käytettäväksi pienteollisuus-, käsityöläis- tai teollisuustarkoituksiin. Takuusopimusta ei siksi synny, jos laitetta käytetään pienteollisuus-, käsityöläis- tai teollisuustyöpaikoilla tai näihin verrattavissa olevissa toimissa. Takuumme ei myöskään sisällä kuljetusvaurioiden tai sellaisten vaurioiden korvaussuorituksia, jotka ovat aiheutuneet asennusohjeen noudattamatta jättämisestä tai asiantuntemattomasta asennuksesta, käyttöohjeen noudattamatta jättämisestä (esim. liitäntä vääräntyyppiseen verkkovirtaan), väärinkäytöstä tai virheellisestä käytöstä (esim. laitteen ylikuormittaminen tai hyväksymättömien työkalujen tai lisävarusteiden käyttäminen), huolto- ja turvallisuusmääräysten noudattamatta jättämisestä, vieraiden esineiden (esim. hiekan, kivien tai pölyjen) pääsystä laitteen sisään, väkivaltaisesta käsittelystä tai ulkopuolisista tekijöistä (esim. putoamisesta aiheutuneet vauriot) sekä käytöstä aiheutuvasta tavallisesta kulumisesta.
- Takuuvaateet raukeavat, jos laitteelle on jo tehty jotain toimenpiteitä.
3. Takuuaika on 2 vuotta ja se alkaa laitteen ostopäivästä. Takuuvaateet tulee esittää ennen takuuajan päättymistä kahden viikon kuluessa siitä, kun olet havainnut vian. Takuuvaateiden esittäminen takuuajan päätyttyä ei ole mahdollista. Laitteen korjaus tai vaihto ei johda takuuajan piteneeseen tai laitteen tai siihen mahdollisesti asennettujen varaosien takuuajan alkamiseen uudelleen alusta. Tämä koskee myös paikan päällä suoritettuja palveluja.
 4. Takuuvaateesi esittämiseksi tulee viollinen laite lähettää postikulut maksettuna allaolevaan osoitteeseen. Ole hyvä ja liitä mukaan alkuperäinen maksukuitti tai muu päiväyksellä varustettu ostotosite. Säilytä tämän vuoksi kassakuitti huolella tositteena! Ole hyvä ja kuvaa vialtuksen syy meille mahdollisimman tarkoin. Jos takuumme kattaa laitteessa olevan vian, saat korjatun tai uuden laitteen välittömästi takaisin.

Tietysti korjaamme mielellämme korvausta vastaan myös sellaiset laitteiden viat, jotka eivät kuulu tai eivät enää kuulu takuumme piiriin. Lähetä tätä varten laite tekniseen asiakaspalveluumme allaolevalla osoitteella.