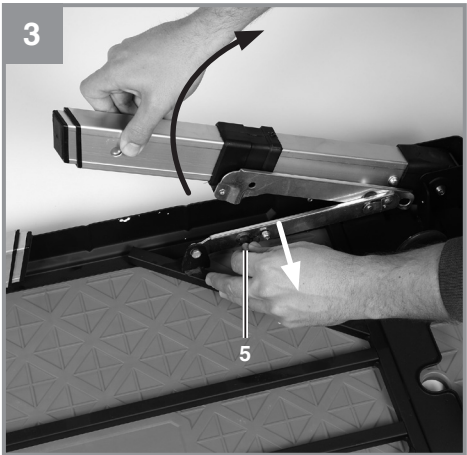
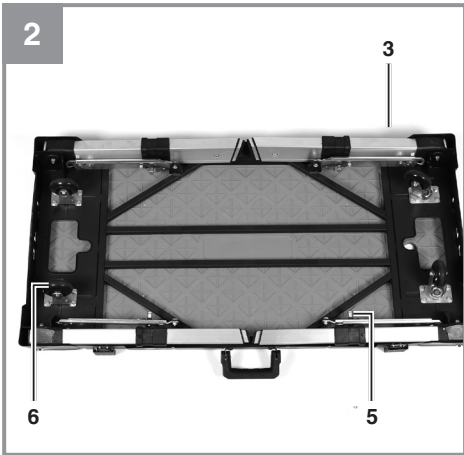
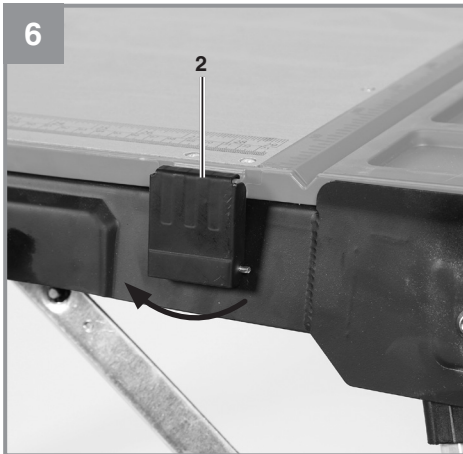
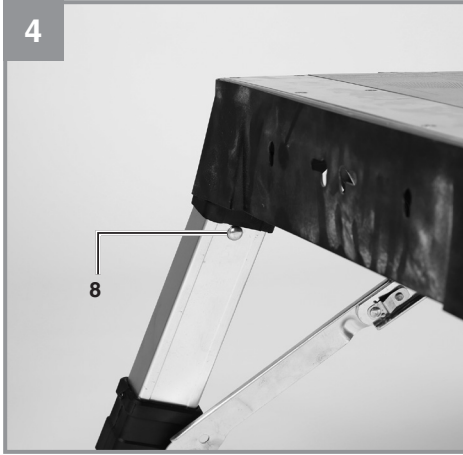

F Instructions d'origine
Établi multifonction



Art.-Nr.: 22.101.21

I.-Nr.: 21011





Important !

Conservez toutes les consignes de sécurité et instructions pour une consultation ultérieure.

Danger !

Lors de l'utilisation d'appareils, il faut respecter certaines mesures de sécurité afin d'éviter des blessures et dommages. Veuillez donc lire attentivement ce mode d'emploi/ces consignes de sécurité. Veuillez à le conserver en bon état pour pouvoir accéder aux informations à tout moment. Si l'appareil doit être remis à d'autres personnes, veillez à leur remettre aussi ce mode d'emploi/ces consignes de sécurité. Nous déclinons toute responsabilité pour les accidents et dommages dus au non-respect de ce mode d'emploi et des consignes de sécurité.

Ce mode d'emploi peut être téléchargé également au format PDF sur internet à l'adresse www.Einhell-Service.com

1. Consignes de sécurité**Danger !**

Veuillez lire toutes les consignes de sécurité et instructions. Tout non-respect des consignes de sécurité et instructions peut provoquer une décharge électrique, un incendie et/ou des blessures graves.

Consignes de sécurité supplémentaires :

- N'entreposez pas l'établi en plein air ou dans un environnement humide, étant donné que cela pourrait entraîner des dommages.
- Si vous utilisez l'établi comme « plateforme de travail », vous devez vous tenir de façon stable sur vos pieds au milieu de la plateforme.
- Ne marchez pas sur les quatre coins de l'établi, étant donné qu'il peut ainsi basculer et entraîner des blessures graves.
- Lors de l'utilisation de l'établi comme « plateforme de travail » ou « plan de travail », les objets doivent être positionnés au milieu de l'établi.
- Si des objets sont positionnés au bord, l'établi pourrait basculer.
- N'exercez pas de force excessive lors de l'extension ou de la rétraction des pieds, car cela peut endommager le produit.
- Avant d'utiliser l'établi, assurez-vous que les

pieds sont bien enclenchés dans leur position et que les languettes de fixation de la table multifonction sont fermées.

- Lors de l'utilisation de l'établi avec des outils électriques, respectez les instructions du fabricant pour savoir comment les utiliser correctement.
- Portez toujours des lunettes de protection.
- L'établi doit être vérifié avant chaque utilisation quant à d'éventuel dommage.
- Attention ! Il y a un risque de basculement lorsque des pièces dépassent.

2. Description de l'appareil et volume de livraison**2.1 Description de l'appareil (figure 1/2)**

1. Table multifonction
2. Languette de fixation
3. Pied d'appui (déployable et extractible)
4. Fixation repliable
5. Goupille à ressort
6. Roulette
7. Poignée de transport
8. Bouton à ressort

2.2 Volume de livraison

- Ouvrez l'emballage et prenez l'appareil en le sortant avec précaution de l'emballage.
- Retirez le matériel d'emballage tout comme les sécurités d'emballage et de transport (s'il y en a).
- Vérifiez si la livraison est bien complète.
- Contrôlez si l'appareil et ses accessoires ne sont pas endommagés par le transport.
- Conservez l'emballage autant que possible jusqu'à la fin de la période de garantie.

Danger !

L'appareil et le matériel d'emballage ne sont pas des jouets ! Il est interdit de laisser des enfants jouer avec des sacs et des films en plastique et avec des pièces de petite taille. Ils risquent de les avaler et de s'étouffer !

- Établi multifonction
- Mode d'emploi d'origine

3. Utilisation conforme à l'affectation

La machine doit exclusivement être employée conformément à son affectation. Chaque utilisation allant au-delà de cette affectation est considérée comme non conforme. Pour les dommages en résultant ou les blessures de tout genre, le producteur décline toute responsabilité et l'opérateur/l'exploitant est responsable.

Veillez au fait que nos appareils, conformément à leur affectation, n'ont pas été construits, pour être utilisés dans un environnement professionnel, industriel ou artisanal. Nous déclinons toute responsabilité si l'appareil est utilisé professionnellement, artisanalement ou dans des sociétés industrielles, tout comme pour toute activité équivalente.

4. Données techniques

Poids : env. 17,8 kg
Sollicitation max. : 150 kg

5. Montage

5.1 Utilisation comme planche à roulettes / chariot

1. Pour réaliser des travaux aux endroits bas, utilisez le produit comme planche à roulettes.

- Pour ce faire, 4 roulettes (6) sont montées à l'arrière de l'établi, grâce auxquelles vous pouvez déplacer facilement l'établi sous forme repliée.

2. Pour déplacer des objets, utilisez le produit comme chariot.

- Veuillez noter que les objets doivent être positionnés au milieu pour qu'ils ne puissent pas basculer ou glisser.
- Si vous déplacez des objets lourds, il y a des trous aux deux extrémités à travers lesquels un câble de traction peut être tiré.

ATTENTION : Ne marchez pas et ne vous tenez pas sur la surface lorsque vous utilisez le produit comme planche à roulettes ou chariot !

5.2 Utilisation comme établi (figures 3 - 5)

1. Placez l'établi replié sur le dos et tirez tour à tour la goupille à ressort (5) sur chaque pied d'appui et rabattez les pieds (3) vers le haut.
2. Poussez la fixation repliable (4) vers le haut jusqu'à ce qu'elle s'enclenche.
3. Appuyez maintenant sur le bouton à ressort (8) et sortez en même temps le pied par tirage jusqu'à ce que le bouton à ressort s'enclenche à nouveau.
4. Pour replier, procédez dans l'ordre inverse.

Attention : Avant d'utiliser le produit, assurez-vous que le bouton à ressort est enclenché sur chaque pied ! Sinon, cela peut entraîner un glissement vers l'intérieur des pieds pendant l'utilisation.

5.3 Utilisation comme plateforme de travail (figures 5 - 7)

1. Appuyez sur le bouton à ressort (8) tout en poussant le pied vers l'arrière.
2. Ouvrez les quatre languettes de fixation (2) et retournez la table multifonction (1) de sorte que la surface antidérapante pointe vers le haut.
3. Resserrez les quatre languettes de fixation, assurez-vous qu'elles sont à nouveau verrouillées avec la table multifonction.

6. Nettoyage et commande de pièces de rechange

6.1 Nettoyage

Nettoyez la servante d'atelier avec un chiffon légèrement humide et le cas échéant avec un produit nettoyant spécial laque. N'utilisez pas de solvants ou d'autres produits nettoyants agressifs ou abrasifs afin de ne pas endommager les surfaces.

6.2 Commande de pièces de rechange :

Pour les commandes de pièces de rechange, veuillez indiquer les références suivantes:

- Type de l'appareil
- No. d'article de l'appareil
- No. d'identification de l'appareil
- No. de pièce de rechange de la pièce requise

Vous trouverez les prix et informations actuelles à l'adresse www.Einhell-Service.com

7. Mise au rebut et recyclage

L'appareil se trouve dans un emballage permettant d'éviter les dommages dus au transport. Cet emballage est une matière première et peut donc être réutilisé ultérieurement ou être réintroduit dans le circuit des matières premières. L'appareil et ses accessoires sont en matériaux divers, comme par ex. des métaux et matières plastiques. Les appareils défectueux ne doivent pas être jetés dans les poubelles domestiques. Pour une mise au rebut conforme à la réglementation, l'appareil doit être déposé dans un centre de collecte approprié. Si vous ne connaissez pas de centre de collecte, veuillez vous renseigner auprès de l'administration de votre commune.

Toute réimpression ou autre reproduction de la documentation et des papiers joints aux produits, même sous forme d'extraits, est uniquement permise une fois l'accord explicite de Einhell Germany AG obtenu.

Sous réserve de modifications techniques.

Bon de garantie

Chère cliente, cher client,

nos produits sont soumis à un contrôle de qualité très strict. Si toutefois, il arrivait que cet appareil ne fonctionne pas parfaitement, nous en sommes désolés et nous vous prions de vous adresser à notre service après-vente à l'adresse indiquée sur le bon de garantie. Nous nous tenons également volontiers à votre disposition par téléphone au numéro de service après-vente indiqué. La garantie est valable dans les conditions suivantes :

1. Ces conditions de garantie s'adressent uniquement à des consommateurs, c'est à dire à des personnes physiques qui ne souhaitent ni utiliser ce produit dans le cadre de leur activité industrielle ou artisanale, ni dans le cadre de toute autre activité indépendante. Les conditions de garantie réglementent les prestations de garantie supplémentaires que le fabricant mentionné ci-dessous promet aux acheteurs de ses appareils en supplément de la prestation de garantie légale. Vos droits légaux en matière de garantie restent inchangés. Notre prestation de garanti est gratuite pour vous.
2. La prestation de garantie s'étend exclusivement aux défauts résultant d'une erreur de fabrication ou de matériau d'un appareil neuf du fabricant mentionné ci-dessous et acheté par vos soins. La prestation de garantie se limite selon notre décision soit à la résolution de tels défauts sur l'appareil, soit à l'échange de l'appareil.

Veillez au fait que nos appareils, conformément au règlement, n'ont pas été conçus pour être utilisés dans un environnement professionnel, industriel ou artisanal. Il n'y a donc pas de contrat de garantie quand l'appareil a été utilisé professionnellement, artisanalement ou par des sociétés industrielles ou exposé à une sollicitation semblable pendant la durée de la garantie.

3. Sont exclus de notre garantie :
 - les dommages liés au non-respect des instructions de montage ou en raison d'une installation incorrecte, au non-respect du mode d'emploi (en raison par ex. du branchement de l'appareil sur la tension de réseau ou le type de courant incorrect), au non-respect des dispositions de maintenance et de sécurité ou résultant d'une exposition de l'appareil à des conditions environnementales anormales ou d'un manque d'entretien et de maintenance.
 - les dommages résultant d'une utilisation abusive ou non conforme (comme par ex. une surcharge de l'appareil ou une utilisation d'outils ou d'accessoires non autorisés), de la pénétration d'objets étrangers dans l'appareil (comme par ex. du sable, des pierres ou de la poussière), de l'utilisation de la force ou de la violence (comme par ex. les dommages liés aux chutes).
 - les dommages sur l'appareil ou des parties de l'appareil résultant de l'usure normale liée à l'utilisation de l'appareil ou de toute autre usure naturelle.
4. La durée de garantie est de 24 mois et débute à la date d'achat de l'appareil. Les droits à la garantie doivent être revendiqués avant l'expiration de la durée de garantie dans un délai de deux semaines après avoir constaté le défaut. La revendication de droits à la garantie après expiration de la durée de garantie est exclue. La réparation ou l'échange de l'appareil n'entraîne ni une extension de la durée de garantie ni le début d'une nouvelle durée de garantie pour cet appareil ou toute autre pièce de rechange installée sur l'appareil. Cela est valable également dans le cas d'une intervention du service après-vente à domicile.
5. Pour faire valoir vos droits à la garantie, veuillez enregistrer l'appareil défectueux à l'adresse suivante : www.Einhell-Service.com. Veuillez garder à disposition la preuve d'achat ou tout autre justificatif de l'achat de votre nouvel appareil. Les appareils envoyés sans les justificatifs correspondants ou sans plaque signalétique sont exclus de la prestation de garantie en raison de l'impossibilité de les enregistrer. Si le défaut de l'appareil est inclut dans la garantie, vous recevrez sans délai un appareil réparé ou un nouvel appareil.

Bien entendu, nous réparons volontiers les défauts de votre appareil qui ne sont pas ou plus compris dans l'étendue de la garantie contre le remboursement des frais de réparation. Pour cela, veuillez envoyer l'appareil à notre adresse de service après-vente.

Pour les pièces d'usure, de consommation et manquantes, nous renvoyons aux restrictions de cette garantie conformément aux informations du service après-vente de ce mode d'emploi.

Einhell Germany AG
Wiesenweg 22
94405 Landau a. d. Isar
Germany

EH 04/2020 (01)