

ⓓ **Bedienungsanleitung
Elektrokettensäge**

ⓕ **Mode d'emploi
Scie à chaîne électrique**



7



Art.-Nr.: 45.002.79

I.-Nr.: 01014

**PTKS
2000-40**

⑥ **Hinweise zum Verständnis**

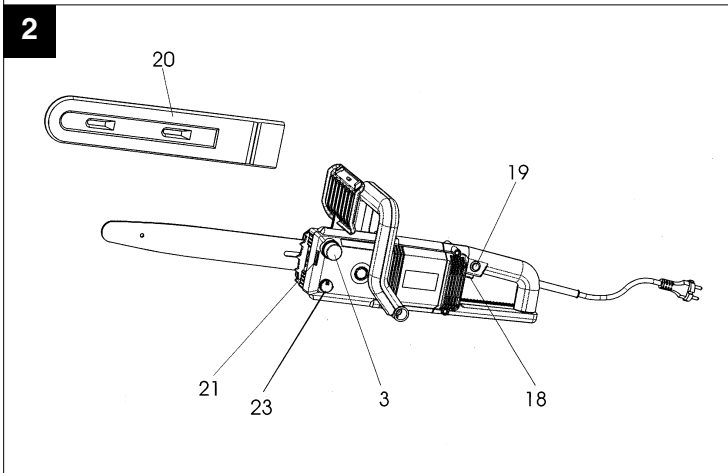
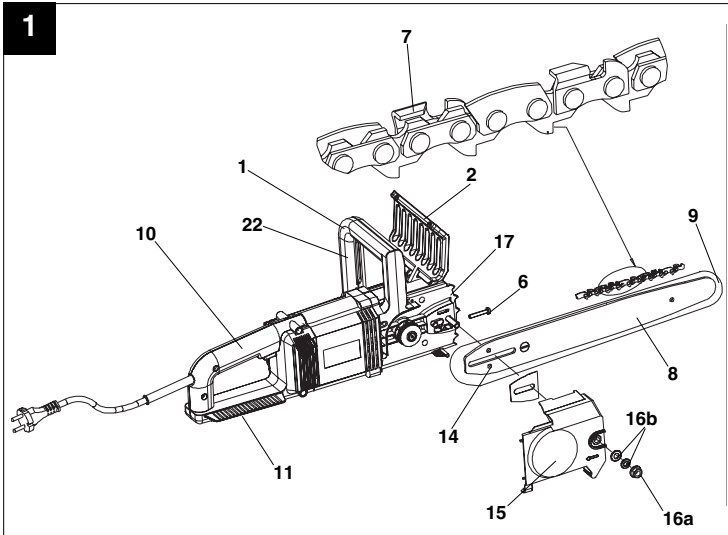


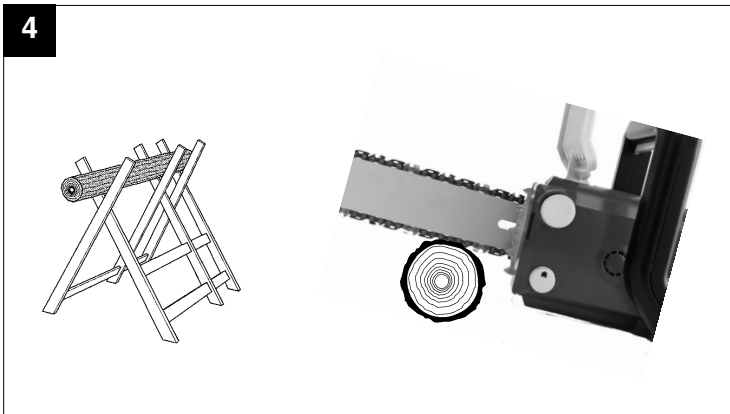
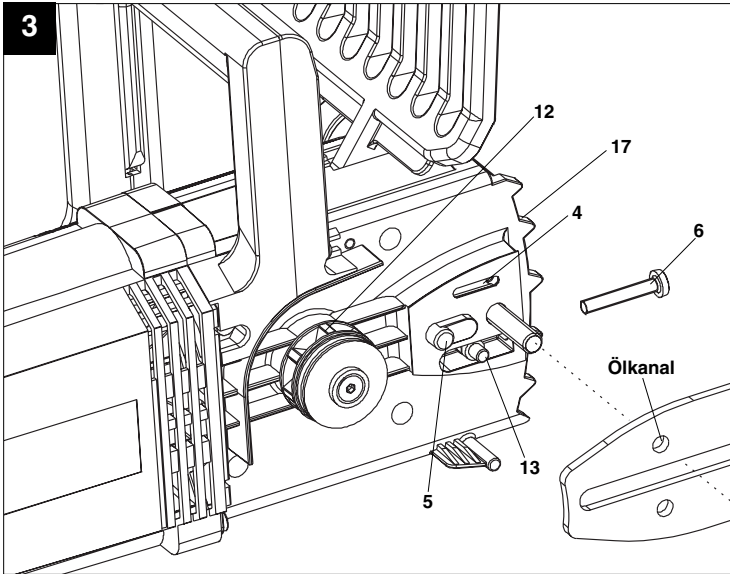
Das Warndreieck kennzeichnet alle für die Sicherheit wichtigen Anweisungen. Befolgen Sie diese immer, andernfalls können schwere Verletzungen die Folge sein! Die Abbildungen zum Text finden Sie auf den vorderen Umschlagseiten. Halten Sie diese zum Studium der Anleitung geöffnet.

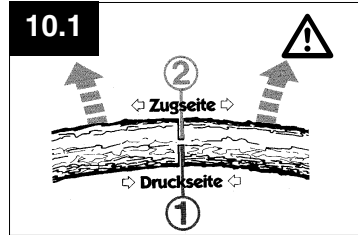
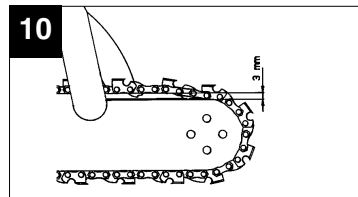
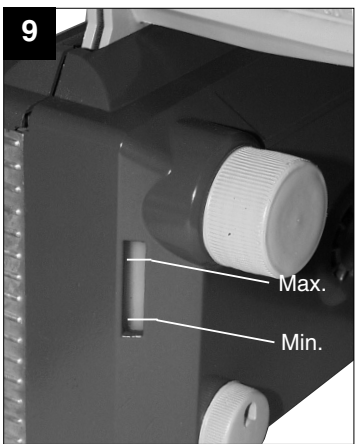
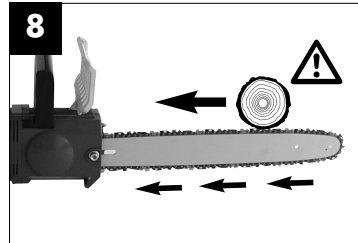
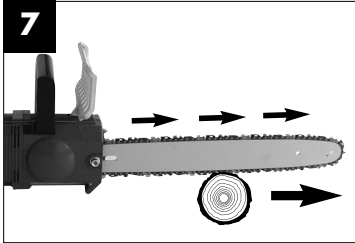
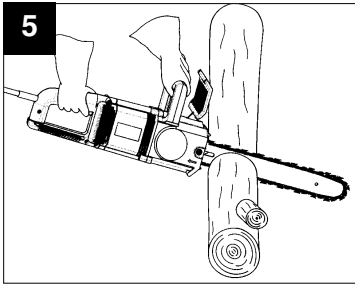
⑥ **Indications pour votre compréhension**

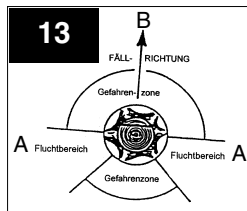
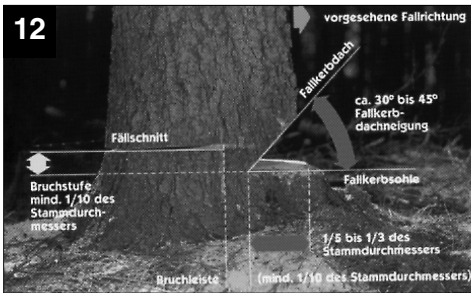
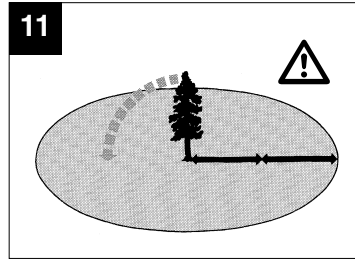
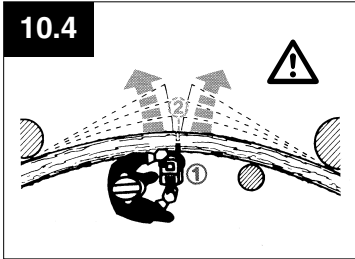
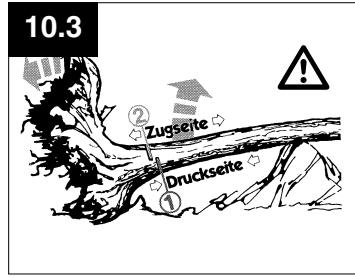
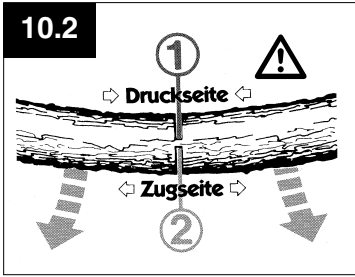


Le triangle de signalisation particulier signale que les instructions en question sont très importantes pour la sécurité. Veuillez toujours les suivre pour éviter de graves blessures! Vous trouverez les illustrations afférentes au texte sur les premières pages. Maintenez-les ouvertes pour étudier les instructions.











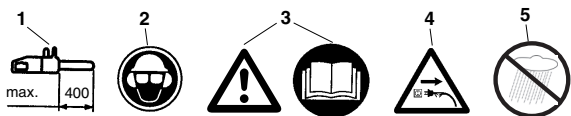
1. Bedienelemente

- | | | | |
|----|---------------------|-----|-----------------------------|
| 1 | Vorderer Handgriff | 13 | Kettenspannbolzen |
| 2 | Vorderer Handschutz | 14 | Kettenspannbohrung |
| 3 | Öltankverschluss | 15 | Abdeckung |
| 4 | Ölauslaufkanal | 16a | Sechskantmutter |
| 5 | Führungsbolzen | 16b | Federring + Scheibe |
| 6 | Kettenspannschraube | 17 | Krallenanschlag |
| 7 | Sägekette | 18 | Ein-Aus-Schalter |
| 8 | Führungsschiene | 19 | Einschaltsperre |
| 9 | Umlenkstern | 20 | Kettenschutz |
| 10 | Hinterer Handgriff | 21 | Ölstandsanzeige |
| 11 | Hinterer Handschutz | 22 | Zweihandsicherheitsschalter |
| 12 | Kettenrad | 23 | Öleinstellschraube |

2. Technische Daten

Typ	PTKS 2000-40	
Netzspannung	230 V - 50 Hz	
Nennleistung	2000 W	
Schnittlänge, max.:	40 cm	
Schnittgeschwindigkeit bei Nenndrehzahl	22 m/s	
Öltank-Füllmenge	85 ml	
Gewicht o. Schwert+Kette	3,7 kg	
Kettenbremse	0,1 sec	
Schutzklasse	II /	
Garantierter Schalleistungspegel unter Last	106 dB(A)	
Schalldruckpegel unter Last	84 dB(A)	
Beschleunigung:	hinterer Handgriff unter Last	4,4 m/s ²
(ermittelt nach EN 50144)	vorderer Handgriff unter Last	3,3 m/s ²

3. Schildererklärung



1. Maximale Schnittlänge: max. 400 mm
2. Kopf, Augen- und Gehörschutz tragen
3. Achtung! Betriebsanweisung lesen und Warn- und Sicherheitshinweise befolgen
4. Bei beschädigtem Kabel Netzstecker ziehen!
5. Vor Nässe schützen

D**4. Sicherheitshinweise**

Bei Gebrauch der Maschine sind die Sicherheitshinweise zu beachten. Bitte beachten Sie zu Ihrer Sicherheit und der Sicherheit anderer diese Hinweise, bevor Sie die Maschine benutzen. Bewahren Sie die Hinweise für späteren Gebrauch sicher auf. Benutzen Sie die Elektrokettensäge ausschließlich zum Sägen von Holz (hölzerne Teile). Alle anderen Anwendungsarten geschehen auf eigene Gefahr und sind möglicherweise gefährlich. Der Hersteller haftet nicht für Schäden, die durch den bestimmungswidrigen Gebrauch oder falsche Bedienung verursacht werden.

**Sicherheitshinweise und Unfallschutz**

Bitte lesen Sie die gesamte Bedienungsanleitung aufmerksam vor der ersten

Inbetriebnahme, um eine falsche Handhabung der Kettensäge zu vermeiden. Alle Hinweise zur Handhabung der Kettensäge dienen stets auch Ihrer persönlichen Sicherheit! Lassen Sie sich von einem Fachmann praktisch einweisen!

- Vor dem Lösen der Kettenbremse Gerät ausschalten.
- Zur Vermeidung von Gehörschäden Schallschutz tragen; von Vorteil sind Helme mit Gesichtsschutz.
- Beim Arbeiten auf sicheren Stand achten.
- Vor dem Ablegen die Maschine ausschalten.
- Vor **allen** Arbeiten an der Maschine den Stecker aus der Steckdose herausziehen.
- Stecker nur bei ausgeschalteter Maschine in die Steckdose einstecken.
- Die Kettensäge darf nur von einer Person bedient werden. Weiteren Personen ist der Aufenthalt im Schwenkbereich der Kettensäge verboten. Achten Sie besonders auf Kinder und Haustiere.
- Die Säge muss beim Anlaufen freistehen.
- Kettensäge bei der Arbeit mit beiden Händen festhalten!
- Kinder und Jugendliche dürfen die Kettensäge nicht bedienen. Von diesem Verbot ausgenommen sind Jugendliche über 16 Jahren unter Aufsicht zur Ausbildung. Säge nur an Personen weitergeben (ausleihen), die mit diesem Typ und der Handhabung grundsätzlich vertraut sind. Auf jeden Fall Bedienungsanleitung mitgeben!
- Arbeiten mit der Kettensäge darf nur, wer ausgeruht und gesund, also in guter körperlicher Verfassung ist. Wenn Sie von der Arbeit ermüdet sind, rechtzeitig Arbeitspause einlegen. Nach Genuss von Alkohol darf nicht mit der Kettensäge gearbeitet werden.
- Wird die Maschine zeitweise nicht benutzt, ist sie so abzustellen, dass niemand gefährdet werden kann.
- Bei jedem Schnitt Krallenanschlag fest ansetzen, erst dann mit dem Sägen beginnen.
- Netzkabel ist grundsätzlich hinter der Bedienungsperson zu führen.
- Kabel immer nach hinten von der Maschine weg führen.
- Nur Original-Zubehör verwenden.
- **Geräte, die im Freien verwendet werden, müssen über Fehlerstromschutzschalter angeschlossen werden.**
- Verlängerungskabel im Freien: Verwenden Sie im Freien nur dafür zugelassene und entsprechend gekennzeichnete Verlängerungskabel
- Beim Sägen von Schnittholz und dünnem Gehölz sichere Auflage verwenden (Sägebock, Abb.4). Das Holz darf nicht gestapelt werden und es darf von keiner weiteren Person und nicht mit dem Fuß festgehalten werden.
- Rundhölzer sind zu sichern.
- Beim Arbeiten auf schrägem Untergrund stets zum Hang hin stehen.
- Sägevorrichtung nur mit laufender Sägekette aus dem Holz ziehen.
- Werden mehrere Schnitte durchgeführt, ist die Elektrosäge zwischen den Schnitten auszuschalten.
- Vorsicht beim Schneiden von gesplittetem Holz. Es können abgesägte Holzstücke mitgerissen werden (Verletzungsgefahr!).
- Elektrokettensäge nicht zum Abhebeln und Wegschauflern beim Entfernen von Holzstücken und sonstigen Gegenständen verwenden.
- Entastungsarbeiten dürfen nur von geschulten Personen durchgeführt werden! Verletzungsgefahr!
- Auf unter Spannung stehende Äste ist unbedingt zu achten. Freihängende Äste nicht von unten durchtrennen.
- Nicht auf dem Stamm stehend Entastungsarbeiten durchführen.
- Die Elektrosäge darf nicht für Forstarbeiten - also für das Fällen und Entasten im Wald - verwendet werden. Die notwendige Beweglichkeit und Sicherheit des Sägenführers ist hier durch die Kabelverbindung nicht gewährleistet!
- Beim Fällen nur seitwärts vom fallenden Baum aufhalten.

- Beim Zurückgehen nach dem Fallschnitt ist auf fallende Äste zu achten.
- Beim Arbeiten am Hang muss der Sägenführer oberhalb oder seitlich des zu bearbeitenden Stammes bzw. liegenden Baumes stehen.
- Wenn die Anschlussleitung beschädigt wird, muss sie vom Hersteller oder seinem Kundendienst-Vertreter ersetzt werden, um Gefährdungen zu vermeiden.

Um Rückschlag zu vermeiden, ist folgendes zu beachten:

- Nie mit der Schienenspitze zum Schnitt ansetzen! Schienenspitze immer beobachten.
- Nie mit der Schienenspitze sägen! Vorsicht beim Fortsetzen bereits begonnener Schnitte.
- Mit laufender Sägekette den Schnitt beginnen!
- Sägekette stets korrekt schärfen.
- Nie mehr Äste auf einmal durchsägen! Beim Entasten darauf achten, dass kein anderer Ast berührt wird.
- Beim Ablängen auf dicht daneben liegende Stämme achten. Wenn möglich Sägebock verwenden.

5. Transport der Kettensäge

Beim Transport der Kettensäge ist der Netzstecker herauszuziehen und der Kettenschutz über Schiene und Kette zu schieben. Werden mit der Kettensäge mehrere Schnitte durchgeführt, muss die Säge **zwischen den Schnitten ausgeschaltet** werden.

6. Vor der Inbetriebnahme

Die Spannung der Stromquelle muss mit den Angaben auf dem Typenschild der Maschine übereinstimmen. Vor jedem Arbeitsbeginn die Kettensäge auf einwandfreie Funktion und vorschriftsmäßigen betriebssicheren Zustand prüfen. Vor Arbeitsbeginn Funktion der Kettenschmierung und Ölstand kontrollieren (siehe Bild 9). Befindet sich das Öl ca. 5mm vor dem unteren Rand (auf Bild mit "Min" gekennzeichnet) muss Öl eingefüllt werden. Oberhalb dieser Marke arbeiten Sie im sicheren Bereich. Kettensäge einschalten und über hellen Grund halten. Vorsicht, die Kettensäge darf den Boden nicht berühren; deshalb einen Sicherheitsabstand von ca. 20 cm einhalten. Zeigt sich nun eine zunehmende Ölspur, arbeitet die Kettenschmierung einwandfrei. Zeigt sich **keine Ölspur**, eventuell Ölausflusskanal (4), obere Kettenspannbohrung (14) und Ölkanal reinigen oder Kundendienst aufsuchen. (Lesen Sie hierzu unbedingt auch Absatz „Kettenöl einfüllen und Kettenschmierung“). Kettenspannung überprüfen und gegebenenfalls nachspannen (siehe Abschnitt „Spannen der Sägekette“). Funktion der

Kettenbremse kontrollieren (siehe auch Abschnitt „Lösen der Kettenbremse“).

7. Montage von Führungsschiene und Sägekette

Netzstecker darf nicht eingesteckt sein.

- Beachten! Der vordere Handschutz (2) muss immer in oberster (senkrechter) Position stehen. Führungsschiene und Sägekette werden unmontiert mitgeliefert. Zur Montage zunächst die Mutter/Federring (16a+b) abschrauben und Bremsgehäuseabdeckung (15) abnehmen. Der Kettenspanbolzen (13) muss sich mittig der Führung (5) befinden. Schrauben Sie gegebenenfalls den Kettenspanbolzen mit Kettenspannschraube (6) nach. Zum Schutz vor Verletzungen durch die scharfen Schneidkanten sind zur Montage sowie zum Spannen und abschliessenden Prüfen Handschuhe zu tragen. **Bevor Sie nun die Führungsschiene mit der Sägekette montieren, müssen Sie die Schnittrichtung der Zähne beachten!** Die Laufrichtung ist an der Abdeckung (15) mit einem Pfeil gekennzeichnet. Zur Bestimmung der Schnittrichtung gegebenenfalls Sägekette umdrehen (7). Führungsschiene (8) mit der Spitze senkrecht nach oben halten und die Sägekette (7), beginnend an der Schienenspitze, auflegen.

Montieren Sie dann Führungsschiene mit Sägekette wie folgt: Führungsschiene mit Sägekette auf Führungs- (5) beziehungsweise Kettenspanbolzen (13) anlegen. Sägekette um das Kettenrad (12) legen, prüfen ob Kette richtig montiert ist (siehe Bild 1 / Pos. 7). Abdeckung (15) ansetzen und mit dem Federring/Mutter (16a+b) leicht anziehen. **Anschließend müssen Sie die Sägekette richtig spannen:**

8. Spannen der Sägekette

Vor allen Arbeiten an der Maschine Netzstecker ziehen!

Schutzhandschuhe tragen!

Achten Sie darauf, dass die Sägekette (7) in der Führungsnut der Schiene (8) liegt! Kettenspannschraube (6) mit Kreuzschlitz-Schraubendreher nach rechts im Uhrzeigersinn drehen, bis Sägekette richtig gespannt ist. Danach muss die Führungsschiene während des Festziehens der Mutter (16a) nach oben gedrückt werden. Nochmals Spannung der Kette überprüfen (siehe Abb. 10). Die Sägekette **nicht zu fest spannen**. Die Kette sollte sich im kalten Betriebszustand in der Mitte der Führungsschiene etwa 3 mm anheben lassen. Mutter (16a) gut anziehen.

Bei Erwärmung dehnt sich die Sägekette aus und

D

hängt durch. Es besteht die Gefahr, dass die Sägekette abspringt. Bei Bedarf nachspannen. Wird die Sägekette in heissem Zustand nachgespannt, muss sie nach Beendigung der Sägearbeiten unbedingt entspannt werden. Bei Abkühlung würden sonst durch Zusammenziehen der Sägekette hohe Spannungen entstehen. Eine neue Sägekette benötigt eine Einlaufzeit von ca. 5 Minuten. Ausreichende Kettenschmierung ist dabei sehr wichtig! Nach dem Einlaufen Kettenspannung prüfen beziehungsweise nachspannen.

9. Kettenöl einfüllen

Öltankverschlusskappe (3) vor dem Öffnen reinigen, um Verschmutzungen im Tank zu verhindern. Den Inhalt des Öltanks **während der Sägearbeit** an der Ölstandsanzeige (21) kontrollieren. Öltankverschluss (3) gut verschließen und eventuell übergelaufenes Öl abputzen.

10. Kettenschmierung

Zum Schutz vor übermäßigem Verschleiß müssen Sägekette und Führungsschiene während des Betriebs gleichmäßig geschmiert werden. Die Schmierung erfolgt automatisch. **Niemals ohne Kettenschmierung arbeiten.** Bei trocken laufender Kette wird die gesamte Schneidgarnitur innerhalb kurzer Zeit stark beschädigt. Deshalb vor **jedem** Arbeitsbeginn Kettenschmierung und Ölstand kontrollieren (**Abb. 9**).

Die Säge nie in Betrieb nehmen, wenn sich der Ölstand unter der Minimum-Marke befindet. (**Bild 9**)

- Minimum - Wenn Ölstand nur noch ca. 5 mm am unteren Rand der Ölstandsanzeige (21) sichtbar, muss Öl nachgefüllt werden.
- Maximum - Öl auffüllen, bis Schauglas gefüllt ist.

11. Prüfen der Öl-Automatic

Vor Arbeitsbeginn Funktion der Kettenschmierung und Ölstand kontrollieren. Kettensäge einschalten und über einen hellen Grund halten. Vorsicht, die Kettensäge darf den Boden nicht berühren; deshalb einen Sicherheitsabstand von ca. 20 cm einhalten. Zeigt sich nun eine zunehmende Ölspur, arbeitet die Kettenschmierung einwandfrei. Zeigt sich **keine Ölspur**, eventuell Ölausflusskanal (4), **obere** Kettenspannbohrung (14) und Ölkanal reinigen oder Kundendienst aufsuchen. (**Abb. 3**)

Einstellung der Öldurchflussmenge

Die Einstellung der Öldurchflussmenge erfolgt mit der Öleinstellschraube (23). Bei feuchtem und weichen Holz kann der Ölfluss verringert werden (Öleinstellschraube im Uhrzeigersinn drehen) im Gegensatz bei trockenem, harten Holz wird mehr Öl zu Schmierung benötigt (Öleinstellschraube gegen

den Uhrzeigersinn drehen).

12. Kettenschmieröl

Die Lebensdauer von Sägeketten und Führungsschienen hängt in hohem Maße von der Qualität des verwendeten Schmieröls ab.

Die Verwendung von Altöl ist nicht erlaubt!

Verwenden Sie nur umweltfreundliches Kettenschmieröl. Kettenschmieröl nur in vorschriftsmäßigen Behältern lagern.

13. Führungsschiene

An der Umlenkung sowie an der Unterseite ist die Führungsschiene (8) besonders großer Verschleißbeanspruchung ausgesetzt. Um einseitige Abnutzung zu vermeiden, Führungsschiene (8) nach jedem Kettenschärfen wenden.

14. Kettenrad

Die Beanspruchung des Kettenrades (12) ist besonders groß. Zeigt es an den Zähnen starke Einlaufspuren, ist es unbedingt zu erneuern. Ein eingelaufenes Kettenrad vermindert die Lebensdauer der Sägekette. Kettenrad beim Fachhandel oder Kundendienst austauschen lassen.

15. Kettenschutz

Der Kettenschutz (20) muss sofort nach Arbeitsende beziehungsweise beim Transport über Kette und Schwert gesteckt werden.

16. Kettenbremse

Bei einem Sägenrückschlag erfolgt über den vorderen Handschutz (2) die Auslösung der Kettenbremse. Der vordere Handschutz (2) wird durch den Handrücken nach vorne gedrückt. Dadurch wird die Kettenbremse die Kettensäge, beziehungsweise der Motor innerhalb von 0,10 sec. zum Stillstand gebracht.

17. Lösen der Kettenbremse

Um Ihre Säge wieder betriebsbereit zu machen, muss die Blockierung der Sägekette wieder gelöst werden. Zuerst Gerät ausschalten. Dann vorderen Handschutz (2) in seine senkrechte Ausgangsposition zurückklappen, bis er fest einrastet. Damit ist die Kettenbremse wieder voll funktionsfähig.

18. Sägeketten schärfen

Ihre Sägekette wird beim Fachhandel schnell und korrekt nachgeschliffen. Sie erhalten beim Fachhandel auch Kettenschärfenrichtungen, (Feilgeräte), womit Sie Ihre Sägekette selbst schär-

fen können. Beachten Sie bitte die entsprechende Bedienungsanleitung.

Pflegen Sie Ihr Werkzeug mit Sorgfalt. Halten Sie Ihre Werkzeuge scharf und sauber, um gut und sicher arbeiten zu können. Befolgen Sie die Wartungsvorschriften und die Hinweise für Werkzeugwechsel.

19. Inbetriebnahme



Beim Arbeiten grundsätzlich Schutzbrille, Gehörschutz, Schutzhandschuhe und feste Arbeitskleidung tragen!

Arbeiten auf einer Leiter, im Baum oder ähnlich instabilen Standorten ist verboten. Nicht über Schulterhöhe und auch nicht mit einer Hand sägen.

Säge nur mit zugelassenem Verlängerungskabel mit vorgeschriebenen Isolationsstärken und Kupplungen für Außenbetrieb (zugelassene Gummileitung), passend zum Gerätestecker, verwenden. Zum Einschalten umfasst die linke Hand den vorderen Handgriff (1), die rechte Hand umfaßt den hinteren Handgriff (10). **Einschalten:** Einschaltsperr (19) zusammen mit Ein/Aus-Schalter (18) drücken.

Funktion der Kettenbremse überprüfen.



Wenn Kettensäge nicht läuft, muss Kettenbremse mittels vorderer Handschutz (2) gelöst werden. Lesen Sie hierzu unbedingt Abschnitt „Kettenbremse“ und „Lösen der Kettenbremse“.

Nach dem Einschalten läuft die Kettensäge sofort mit größter Geschwindigkeit.

Ausschalten: Ein-Aus-Schalter (18) loslassen.

Legen Sie die Kettensäge erst ab, wenn die Kette stillsteht!

Nach jedem Arbeiten mit der Kettensäge sollten Sie: Sägekette und Führungsschiene säubern. Kettenschutz anbringen.



Geräteschutz

Gerät darf nicht bei Regen oder im Feuchten benutzt werden.



Bei Beschädigung des Verlängerungskabels sofort Netzstecker herausziehen. Ein beschädigtes Kabel darf nicht mehr verwendet werden.

Kontrollieren Sie Ihr Gerät auf Beschädigungen.
- Vor Gebrauch des Werkzeugs die Schutzrichtungen oder eventuelle leicht beschädigte Teile sorgfältig auf ihre einwandfreie und bestimmungsgemäße Funktion überprüfen. Überprüfen Sie, ob die Funktion der beweglichen Teile in Ordnung ist. Alle Teile müssen richtig montiert sein und alle Bedingungen erfüllen, um den einwandfreien Betrieb des Gerätes zu gewährleisten. Beschädigte Schutzrichtungen und Teile sollen sofort sachgemäß durch eine Kundendienstwerkstatt oder durch die ISC-GmbH repariert oder ausgewechselt werden, soweit nichts anderes in der Betriebsanleitung angegeben ist.

Arbeitshinweis

Sägenrückschlag

- Bei Ablängschnitten muss der Krallenanschlag an das zu schneidende Holz angesetzt werden (siehe Abb. 4).
- Vor jedem Ablängschnitt Krallenanschlag fest ansetzen, erst dann mit laufender Sägekette in das Holz sägen. Die Säge wird dabei am hinteren Griff hochgezogen und am vorderen Handgriff geführt. Der Krallenanschlag dient als Drehpunkt. Das Nachsetzen erfolgt mit leichtem Druck auf den vorderen Handgriff. Die Säge dabei etwas zurückziehen. Krallenanschlag tiefer ansetzen und erneut den hinteren Griff hochziehen (siehe Abb. 5).
- Stech- und Längsschnitte dürfen nur von speziell geschulten Personen durchgeführt werden (erhöhte Gefahr eines Rückschlages; siehe Abb. 6).
- Längsschnitte in einem möglichst flachen Winkel anzusetzen. Hier ist besonders vorsichtig vorzugehen, da der Krallenanschlag nicht verwendet werden kann.
- Die Elektrokettensäge kann beim Schneiden mit der Schienenoberseite in Richtung Bediener gestoßen werden, wenn die Sägekette einklemmt. Deshalb sollte nach Möglichkeit mit der Schienenunterseite gesägt werden, da die Säge vom Körper weg in Richtung Holz gezogen wird (siehe Abb. 7 und 8).
- Beim Entasten sollte die Elektrokettensäge möglichst am Stamm abgestützt werden. Hierbei darf nicht mit der Schienenspitze gesägt werden (Rückschlaggefahr; siehe Abb. 6).
- Auf heranrollende Baumstämme achten. Rückschlag!

D

- Ein Rückschlag der Kettensäge kann entstehen, wenn die Schienenspitze (insbesondere das obere Viertel) unbeabsichtigt Holz oder andere feste Gegenstände berührt. Die Elektrosäge wird dabei unkontrolliert, mit hoher Energie, in Richtung des Sägeführers geschleudert (Verletzungsgefahr!)



Abb. 6
Sie vermeiden Sägeunfälle, wenn Sie nicht mit der Schienenspitze sägen; die Säge kann blitzartig hochschlagen. Beim Arbeiten mit der Säge vollständige Schutzausrüstung tragen.



Sichern Sie Ihr Werkstück. Benützen Sie Spannvorrichtungen, um das Werkstück festzuhalten. Dies ermöglicht eine sichere Bedienung der Maschine mit beiden Händen.

Rückschlag verursacht ein unkontrollierbares Verhalten der Säge. Dadurch besteht die Gefahr einer schweren Verletzung. **Nicht mit loser Kettenspannung und stumpfer Kette sägen.** Eine unsachgemäß geschärfte Kette erhöht die Rückschlaggefahr. Niemals oberhalb der Schulter sägen.

20. Anwendungstips

Holz zersägen
(siehe Abb. 4 und 5)

Beachten Sie alle Sicherheitsvorschriften und gehen Sie beim Zersägen von Holz so vor: Holz sicher auflegen. Kurze Holzklötze vor dem Sägen durch Festspannen sichern. Nur Holz oder hölzerne Gegenstände sägen. Beim Sägen darauf achten, dass keine Steine, Nägel usw. berührt werden. Diese können weggeschleudert werden und die Sägekette beschädigen. Vermeiden Sie Kontakt der laufenden Säge mit Drahtzäunen oder dem Erdboden. Beim Entasten ist die Maschine möglichst abzustützen. Hierbei darf nicht mit der Schienenspitze gesägt werden. Auf Hindernisse wie Baumstümpfe, Wurzeln, Gräben und Hügeln achten, Stolpergefahr!

Beachten Sie:
Einschalten: Einschaltperre (19) und Ein-Aus-Schalter (18) sowie die Schalttaste am vorderen Handgriff drücken. Unterste Kralle (17) ans Holz ansetzen. Kettensäge am hinteren Handgriff (10) hochziehen und in das Holz einsägen. Kettensäge etwas zurücksetzen und Kralle (17) tiefer ansetzen. Vorsicht beim Schneiden von gesplittertem Holz. Es können Holzstücke mitgerissen werden.

Ausschalten: Ein-Aus-Schalter oder Schalttaste am vorderen Handgriff loslassen.

Netzstecker herausziehen.

Kettensäge nur mit laufender Sägekette aus dem Holz ziehen. Wer ohne Anschlag sägt, kann nach vorne gerissen werden.

Holz in Spannung

Abb. 10.1: Stamm auf der Oberseite in Spannung
Gefahr: Baum schlägt hoch!

Abb. 10.2: Stamm auf der Unterseite in Spannung
Gefahr: Baum schlägt nach unten!

Abb. 10.3: Starke Stämme und starke Spannung
Gefahr: Baum schlägt blitzartig mit gewaltiger Kraft aus!

Abb. 10.4: Stamm seitlich gespannt
Gefahr: Baum schlägt nach der Seite aus.

Bäume fällen

Beachten Sie alle Sicherheitsvorschriften und gehen Sie beim Baumfällen so vor:

Mit der Kettensäge dürfen Sie nur Bäume fällen, deren Durchmesser kleiner als die Länge der Führungsschiene ist! **Niemals versuchen**, die eingeklemmte Säge mit laufendem Motor freizubekommen. Eingeklemmte Sägekette mittels Holzkeil befreien!



Beachten Sie:
Gefahrenbereich: fallende Bäume können andere Bäume mitreißen. Deshalb wird als Gefahrenbereich (Fällbereich) die doppelte Baumlänge angenommen.
(Abb. 11)



Achtung:
Vor dem Schneiden muss ein Fluchtbereich (A) geplant und freigelegt werden. Der Fluchtbereich sollte nach hinten zur Rückseite der erwarteten Fällrichtung (B) verlaufen (Abb. 13).



Achtung:
Prüfen Sie vor Ausführung des endgültigen Schnittes, ob Zuschauer, Tiere oder Hindernisse im Fällbereich vorhanden sind.

Das Fällen von Bäumen ist gefährlich und muss gelernt sein. Wenn Sie Anfänger oder ungeübt sind, lassen Sie die Finger vom Fällen! Besuchen Sie vorher einen Lehrgang. (Abb. 12)

Fällrichtung:

- Zuerst Fällrichtung unter Berücksichtigung von Kronenschwerpunkt und Windrichtung im Voraus berechnen. Kettensäge muss unmittelbar vor der Berührung des Holzes laufen. Kettensäge einschalten. In Fällrichtung des Baumes eine Einkerbung sägen. Auf der gegenüberliegenden Seite der Einkerbung einen waagerechten Schnitt (Fällschnitt) einsägen.
- Fallkerb anlegen: Er gibt dem Baum Richtung und Führung.
- Fällrichtung überprüfen: Wenn Sie den Fallkerb korrigieren müssen, stets auf ganzer Breite nachschneiden.
- „Achtung, Baum fällt“ rufen.
- Erst jetzt Fällschnitt führen: Er wird höher als die Fallkerbsohle angelegt. Rechtzeitig Keile setzen.
- Bruchleiste belassen: Sie wirkt wie ein Scharnier. Wenn Sie die Bruchleiste durchtrennen, fällt der Baum unkontrolliert.
- Baum umkeilen, nicht umsägen.
- Wenn der Baum fällt, zurücktreten. Kronenraum beobachten, Ausschwingen der Kronen abwarten. Nicht unter hängengebliebenen Ästen weiterarbeiten.

Fällen Sie nicht:

- wenn Sie Einzelheiten im Fallbereich nicht mehr erkennen können, z. B. bei Nebel, Regen, Schneetreiben oder Dämmerung.
- wenn sich die Fällrichtung wegen Wind oder Windböen nicht mehr sicher einhalten lässt. Fällarbeiten an Steilhängen, bei Glatteis, gefrorenem oder gereiftem Boden sind nur dann zu verantworten, wenn Sie wirklich sicher stehen können.

Ausschalten: Netzstecker herausziehen.

Zum Fällen müssen Sie anschließend einen Keil in den waagerechten Schnitt eintreiben. Beim Zurückgehen nach dem Fällschnitt ist auf fallende Äste zu achten.

Zubehör:

Verwenden Sie ausschließlich Original-Ersatzteile

Führungsschiene	45.003.31
Sägekette	45.003.11

Wartung und Reinigung

Vor allen Arbeiten an der Maschine Stecker aus der Steckdose ziehen!

Lüftungsschlitze frei- und sauberhalten. An der Kettensäge dürfen nur Wartungsarbeiten ausgeführt werden, die in der Bedienungsanleitung beschrieben sind. Weitergehende Arbeiten sind vom Kundendienst vorzunehmen. Es dürfen keine Änderungen an der Elektrosäge vorgenommen werden. Sie können dadurch Ihre Sicherheit gefährden. Sollte die Maschine trotz sorgfältiger Herstell- und Prüfverfahren einmal ausfallen, ist die Reparatur von einer autorisierten Kundendienst-Werkstätte ausführen zu lassen. Bei Rückfragen und Ersatzteilbestellungen bitte die Typenbezeichnung sowie die Bestellnummer und die Ident-Nr. angeben.

Aufbewahrung

Bewahren Sie Ihre Kettensäge sicher auf

Unbenutzte Werkzeuge sollten gesäubert auf ebener Fläche, in einem trockenen Raum, für Kinder nicht erreichbar, aufbewahrt werden.

21. Ersatzteilbestellung

Bei der Ersatzteilbestellung sollten folgende Angaben gemacht werden:

- Typ des Gerätes
 - Artikelnummer des Gerätes
 - Ident- Nummer des Gerätes
 - Ersatzteil- Nummer des erforderlichen Ersatzteils
- Aktuelle Preise und Infos finden Sie unter www.isc-gmbh.info

D**Beseitigung von Störungen**

Bitte beachten Sie die Sicherheitshinweise auf Seite 8 und 9

Störung	Ursache	Behebung
Motor läuft nicht	kein Strom Kettenbremse	Steckdose, Kabel, Leitung, Stecker prüfen. Kabelschaden: durch Kundendienst reparieren lassen. Es ist verboten Kabel mit Isolierband zu flicken. Beschädigte Schalter müssen bei der Kundendienstwerkstätte ausgetauscht werden. siehe Punkt 16 und 17 „Kettenbremse“ und „Lösen der Kettenbremse“
Kette läuft nicht	Kettenbremse	Kettenbremse überprüfen, eventuell lösen.
Schlechte Schneidleistung	Kette stumpf Kette falsch montiert Kettenspannung	Kette schärfen Richtigkeit der Kettenmontage prüfen Kettenspannung überprüfen
Säge läuft schwer Kette springt vom Schwert	Kettenspannung	Kettenspannung überprüfen
Kette wird heiss (trocken)	Kettenschmierung	Ölstand überprüfen Kettenschmierung überprüfen.


Kein Werkzeug benutzen, bei dem sich der Schalter nicht Ein/Ausschalten lässt.

Bei allen anderen Fehlfunktionen setzen Sie sich bitte mit einer autorisierten Kundendienstwerkstatt, unserem Zentralservice oder Ihrem Händler in Verbindung.

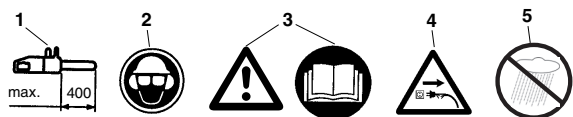
1. Éléments de commande

1	Poignée avant	13	Boulon tendeur de chaîne
2	Protège-mains avant	14	Perçage de tension de chaîne
3	Bouchon du réservoir d'huile	15	Capot de recouvrement
4	Canal de sortie d'huile	16a	Vis à 6 pans
5	Boulon de guidage	16b	Rondelle élastique + rondelle
6	Vis tendeuse de chaîne	17	Butée à griffes
7	Chaîne	18	Interrupteur Marche/Arrêt
8	Rail de guidage	19	Verrouillage de démarrage
9	Etoile de renvoi	20	Protège-chaîne
10	Poignée arrière	21	Indicateur de niveau d'huile
11	Protège-mains arrière	22	Commande de sécurité à deux mains
12	Roue à chaîne	23	Vis de réglage d'huile

2. Caractéristiques techniques

Type	PTKS 2000-40
Branchement secteur	230 V ~ 50 Hz
Puissance nominale	2000 W
Longueur de coupe max.	40 cm
Vitesse de coupe en vitesse de rotation nominale	22m/s
Quantité de remplissage du réservoir d'huile	85 ml
Poids sans épée ni chaîne	3,7 kg
Frein de chaîne	0,1 sec.
Catégorie de sécurité	II / 
Niveau de puissance acoustique garanti sous charge	106 dB(A)
Niveau de pression acoustique sous charge	84 dB(A)
Accélération:	
(établie d'après EN 50144) poignée arrière en charge	4,4 m/s ²
poignée avant en charge	3,3 m/s ²

3. Explication des signaux



1. Longueur de coupe maximale: max. 400 mm
2. Portez un dispositif de protection pour la tête, les yeux et les oreilles.
3. Attention! Veuillez lire le mode d'emploi et respecter les instructions d'avertissement et de sécurité.
4. Retirez la fiche de la prise de courant si le câble est endommagé!
5. Préservez la machine de l'humidité.

F

4. Consignes de sécurité



Veillez respecter les consignes de sécurité lors de l'utilisation de la machine. Veillez faire attention à ces instructions pour votre sécurité et celle des autres avant d'utiliser la machine. Conservez ces consignes pour un emploi ultérieur. N'utilisez la scie à chaîne électrique que pour scier du bois (pièces en bois). Toutes les autres sortes d'utilisation sont à vos risques et périls et peuvent être dangereuses. Le constructeur décline toute responsabilité pour les dégâts provoqués par une utilisation contraire aux prescriptions ou par une mauvaise utilisation.



Consignes de sécurité et protection contre les accidents

Veillez lire attentivement le mode d'emploi en entier avant la première mise en service, afin d'éviter une mauvaise manipulation de la scie à chaîne. Toutes les instructions de manipulation de la scie à chaîne servent également à votre sécurité personnelle! Faites-vous expliquer la pratique par un spécialiste!

- Avant de desserrer le frein à chaîne, mettez l'appareil hors circuit.
 - Portez une protection acoustique afin d'éviter de vous altérer l'ouïe ; les casques comprenant une protection du visage sont avantageux.
 - Veillez à bien vous caler sur vos deux pieds pendant les travaux.
 - Avant la dépose, mettez la machine hors service.
 - Avant **tous** les travaux sur la machine, déconnectez la fiche de la prise.
 - Ne mettez la fiche dans la prise que lorsque la machine est hors circuit.
 - La scie à chaîne doit être utilisée par une seule personne. Il est interdit aux autres personnes de rester dans la zone de pivotement. Veillez particulièrement aux enfants et aux animaux domestiques
 - La scie doit être dégagée tout autour au moment de la mise en marche.
 - Tenez la scie à chaîne des deux mains pendant que vous travaillez !
 - Les enfants et les adolescents ne doivent pas utiliser la scie à chaîne. Sont exceptés de cette interdiction les adolescent(e)s de plus de 16 ans
- qui effectuent une formation sous surveillance. Ne donner (prêter) la scie qu'aux personnes qui connaissent le principe de ce type et son maniement. Transmettre en tous cas le mode d'emploi avec la scie !
 - Sont autorisées à travailler avec la scie exclusivement les personnes reposées et en bonne santé, donc dans une bonne condition physique. Si vous êtes fatigués par le travail, faites une pause en temps utile. N'utilisez pas la scie à chaîne après avoir bu de l'alcool.
 - Si la machine n'est pas employée temporairement, il faut la ranger de manière qu'elle ne mette personne en danger.
 - A chaque coupe, placez la butée à crampon fixe-ment, ce n'est qu'après que vous pouvez commencer à scier.
 - Le câble secteur doit toujours être posé derrière la personne qui utilise la scie.
 - Posez toujours le câble derrière la machine, en l'éloignant d'elle.
 - Employez uniquement des accessoires d'origine.
 - **Les appareils employés à l'air libre doivent être raccordés via un interrupteur de protection contre les courants de courts-circuits.**
 - Rallonge en plein air : Utilisez en plein air seulement des rallonges admises pour cela et dûment caractérisées
 - En sciant du bois de sciage et du petit bois fin, utilisez un support sûr (bloc de sciage, fig. 4). Le bois ne doit pas être empilé ni maintenu par une autre personne, ni du pied.
 - Bloquez le bois rond.
 - Lors de travaux sur un support oblique, tenez-vous toujours face à la pente.
 - Ne retirez le gabarit de scie du bois que lorsque la chaîne de scie fonctionne.
 - Lorsque plusieurs coupes sont effectuées, il faut mettre la scie électrique hors circuit entre les coupes.
 - Attention en coupant du bois éclater. Des morceaux de bois sciés peuvent être entraînés (risque de blessure !).
 - N'utilisez pas la scie à chaîne électrique pour enlever en soulevant ou à la pelle des morceaux de bois et d'autres objets.
 - Les travaux d'émondage doivent uniquement être exécutés par des personnes dûment formées !
Risque de blessure !
 - Faites absolument attention aux branches sous tension. Ne sciez pas les branches suspendues librement.
 - Ne faites pas de travaux d'émondage debout sur le tronç.

- La scie électrique ne doit pas être utilisée pour des travaux forestiers - donc pas pour l'abattage et le dégagement en forêt. La mobilité et la sécurité nécessaires de la personne qui se sert de la scie n'est pas garantie en l'occurrence, à cause du raccordement de câble !
- Lors de l'abattage, tenez-vous uniquement à côté de l'arbre qui tombe.
- Lorsque vous reculez après la coupe d'abattage, faites attention aux branches qui tombent.
- En travaillant sur une pente, la personne qui tient la scie doit se tenir au-dessus du tronc à scier ou latéralement par rapport à l'arbre couché.
- Lorsque la ligne de raccordement est endommagée, il faut la faire remplacer par le producteur ou son service après-vente afin d'éviter tout risque.

Pour éviter un rebond, respectez ce qui suit:

- Ne commencez pas à couper par la pointe du rail! Observez toujours la pointe du rail.
- Ne sciez jamais avec la pointe du rail! Faites attention si vous continuez des coupes déjà commencées.
- Commencez à scier avec une chaîne en rotation!
- Affûtez la chaîne toujours correctement.
- Ne sciez jamais plusieurs branches en une seule fois. Si vous exécutez des travaux d'émondage, veillez à ce qu'aucune autre branche ne soit touchée.
- Pendant le tronçonnage, prenez garde aux troncs qui se trouvent très près. Utilisez de préférence un chevalet.

5. Transport de la scie à chaîne

En cas de transport de la scie à chaîne retirez la fiche de la prise de courant et posez le protège-chaîne sur le rail et la chaîne. Si plusieurs coupes seront effectuées avec la scie à chaîne, elle doit être arrêtée entre chaque coupe.

6. Avant la mise en service

La tension du secteur doit correspondre aux données inscrites sur la plaque signalétique de la machine. Avant de commencer tout travail, vérifiez que la scie à chaîne fonctionne irréprochablement et que l'état est conforme aux prescriptions de sécurité de fonctionnement. Avant tout travail, contrôlez le fonctionnement de graissage de la chaîne et le niveau d'huile (cf. fig. 9). Si l'huile se trouve à env. 5 mm au-dessus de la ligne inférieure (marqué sur la

figure avec „Min“), il faut remplir d'huile. Si l'huile se trouve au-dessus de cette marque, vous travaillez dans la zone sûre. Allumez la scie et maintenez-la sur un fond clair. Attention, la scie à chaîne ne doit pas toucher le sol; par conséquent, maintenez une distance de sécurité d'env. 20 cm. Si une trace d'huile croissante se manifeste, le graissage de la chaîne fonctionne parfaitement. Si aucune trace d'huile ne se manifeste, nettoyez éventuellement le canal de sortie d'huile (4), le perçage de tension de chaîne supérieur et le canal d'huile ou confiez la machine au service après-vente (à ce propos, lisez absolument le paragraphe „Remplir l'huile de chaîne et graissage de la chaîne). Vérifiez la tension de la chaîne, retendez-la éventuellement (cf. paragraphe „Tension de la chaîne“). Contrôlez le fonctionnement du frein de chaîne (voir également „Desserrage du frein de chaîne“).

7. Montage du rail de guidage et de la chaîne

La fiche ne doit pas être branchée.

- Attention! Le protège-main avant (2) doit toujours être dans la position la plus haute (verticale).

Le rail de guidage et la chaîne sont livrés non montés. Pour le montage, dévissez d'abord l'écrou/la rondelle élastique (16 a+b) et enlevez le capot de recouvrement du carter du frein (15). Le boulon tendeur de chaîne (13) doit se trouver au milieu du rail (5). Le cas échéant, retendez le boulon tendeur de chaîne avec la vis tendeuse de chaîne (6). Pour vous protéger contre des blessures provoquées par les arêtes de coupe, il est nécessaire de porter des gants pour le montage ainsi que pour le réglage de tension et le contrôle final. Vous devez faire attention au sens de coupe des dents avant de monter le rail de guidage avec la chaîne. Le sens de marche est indiqué par une flèche sur le capot de recouvrement (15). Pour déterminer le sens de coupe, retournez éventuellement la chaîne (7). Maintenez le rail de guidage (8) verticalement avec la pointe vers le haut et posez la chaîne (7), en commençant par la pointe du rail. Montez ensuite le rail de guidage avec la chaîne comme suit: appliquez le rail de guidage avec la chaîne sur boulon de guidage (5) et/ou sur le boulon tendeur de chaîne (13). Posez la chaîne autour de la roue à chaîne (12); assurez-vous que la chaîne est bien montée (cf. fig. 1, position 7). Placez le capot de recouvrement (15) et serrez-le doucement avec la rondelle élastique/l'écrou (16a+b). Ensuite tendez correctement la chaîne à scier:

F**8. Réglage de la tension de la chaîne**

Débranchez la machine avant tout travail!

Portez des gants de protection !

Veillez à ce que la chaîne (7) soit dans la rainure de guidage du rail (8) ! Tournez la vis tendeuse de chaîne (6) vers la droite dans le sens des aiguilles d'une montre à l'aide d'un tournevis cruciforme jusqu'à ce que la chaîne soit bien tendue. Ensuite, le rail de guidage doit être pressé vers le haut pendant que l'on resserre la vis (16a). Vérifiez encore une fois la tension de la chaîne (cf. fig. 10). Ne tendez pas trop la chaîne. On doit pouvoir détacher la chaîne d'environ 3 mm au milieu du rail de guidage lorsqu'elle est à l'état froid. Serrez bien l'écrou (16a).

En cas d'échauffement, la chaîne s'élargit et pend. La chaîne risque de sauter. Retendez au besoin. Si la chaîne a été retendue à l'état chaud, elle doit être absolument détendue après la fin du travail de sciage. Sinon, des tensions élevées apparaîtraient lors du refroidissement, tensions dues à la rétraction de la chaîne. Une nouvelle chaîne a besoin d'un temps de mise en fonctionnement d'environ 5 minutes. Le graissage suffisant de la chaîne est alors très important. Après la mise en fonctionnement, vérifiez la tension de la chaîne, voire retendez-la.

9. Remplir d'huile de chaîne

Nettoyez le bouchon du réservoir d'huile (3) avant d'ouvrir, pour éviter la pénétration de saletés dans le réservoir. Contrôlez le contenu du réservoir d'huile pendant les travaux de sciage à l'aide de l'indicateur de niveau d'huile (21). Fermez bien le bouchon du réservoir d'huile (3) et enlevez éventuellement l'huile ayant coulé.

10. Graissage de la chaîne

Pour éviter une usure excessive, la chaîne et le rail de guidage doivent être graissés également pendant le fonctionnement. Le graissage se fait automatiquement. Ne jamais travailler sans graissage de la chaîne. Toute la garniture de coupe se détériorera en peu de temps si la chaîne travaille à sec. De ce fait, contrôlez le graissage de la chaîne et le niveau d'huile avant chaque opération de sciage (fig. 9). Ne mettez jamais la scie à chaîne en service si le niveau d'huile se trouve au-dessous de la marque minimum (fig. 9).

- Minimum - Si le niveau d'huile est seulement visible à 5 mm de la ligne basse de l'indicateur

d'huile (21), l'huile doit être remplie.

- Maximum - Remplissez d'huile jusqu'à ce que le verre-regard soit plein.

11. Contrôle du graissage automatique

Avant de commencer le travail, contrôlez le fonctionnement de graissage de la chaîne et le niveau d'huile. Allumez la scie à chaîne et maintenez-la sur un fond clair. Attention, la scie à chaîne ne doit pas toucher le sol; c'est pourquoi il faut respecter une distance de sécurité d'env. 20 cm. Si une trace d'huile croissante se manifeste, le graissage de la chaîne fonctionne parfaitement. Si aucune trace d'huile n'apparaît, nettoyez éventuellement le canal de sortie d'huile (4), le perçage supérieur de tension de la chaîne (14) et le canal d'huile, ou faites appel au service après-vente (fig. 3).

Réglage du débit d'huile

Le réglage du débit d'huile s'effectue à l'aide de la vis de réglage d'huile (23). Pour le bois humide ou plus mou, le débit d'huile peut être réduit (tournez la vis de réglage d'huile dans le sens des aiguilles d'une montre). Dans le cas de bois dur et sec, au contraire, une plus grande quantité d'huile est nécessaire pour le graissage (tournez la vis de réglage d'huile dans le sens inverse des aiguilles d'une montre).

12. Huile de graissage de la chaîne

La durée de vie des scies à chaîne et des rails de guidage dépend en grande partie de la qualité de l'huile utilisée.

L'emploi d'huile usagée est interdite!

Employez uniquement de l'huile de graissage de chaîne respectant l'environnement. Ne conserver l'huile de graissage de chaîne que dans des récipients conformes aux normes.

13. Rail de guidage

Au niveau du renvoi et du côté inférieur, le rail de guidage (8) est particulièrement sollicité. Pour éviter l'usure d'un seul côté, tournez le rail de guidage (8) après chaque affûtage de la chaîne.

14. Roue à chaîne

La sollicitation de la roue à chaîne (12) est particulièrement importante. Si elle montre de fortes traces

d'usure sur les dents, elle doit être absolument remplacée. Une roue à chaîne usée diminue la durée de vie de la scie à chaîne. Faites remplacer la roue à chaîne par un spécialiste ou par un atelier du service après-vente.

15. Protège-chaîne

Le protège-chaîne (20) doit être mis sur la chaîne et sur l'épée immédiatement après le travail ou en cas de transport.

16. Frein de chaîne

En cas d'un rebond de la scie à chaîne, le frein de chaîne est déclenché par le protège-main avant (2). Le protège-main avant (2) doit être poussé vers l'avant du revers de la main. Ainsi le frein de chaîne arrête la scie à chaîne, voire le moteur, en 0,10 sec.

17. Desserrage du frein de chaîne

Pour remettre votre scie à chaîne en état de fonctionnement, il faut desserrer à nouveau le blocage de la chaîne. Eteindre d'abord la machine. Puis rabattez le protège-main avant (2) dans sa position de départ verticale jusqu'à ce qu'il soit fermement enclenché. Le frein de chaîne est ainsi à nouveau capable de fonctionner.

18. Affûter la chaîne de la scie

Votre chaîne est affûtée rapidement et correctement par un spécialiste. Vous obtiendrez chez un spécialiste aussi du matériel d'affûtage de la chaîne (appareils à limes) avec lequel vous pourrez affûter vous-même votre chaîne. Veuillez respecter le mode d'emploi correspondant.

Entretenez votre outil avec soin. Maintenez vos outils affûtés et propres, pour pouvoir bien travailler et en toute sécurité. Respectez les prescriptions d'entretien et les indications relatives au remplacement des outils.

19. Mise en service



Portez toujours des lunettes de sécurité, un casque anti-bruit, des chaussures de protection et des vêtements de travail solides lors de tout travail !

Il est interdit de travailler sur une échelle, dans un arbre ou dans toute position ou endroit aussi instable. Ne sciez pas au-dessus de la hauteur de l'épaule ni d'une seule main.

N'utilisez la scie à chaîne qu'avec une rallonge homologuée d'une épaisseur d'isolation prescrite, et des raccords pour usage extérieur (câble en caoutchouc homologué), allant sur les fiches de la machine. Pour la mettre en circuit, saisissez avec la main gauche la poignée avant (1) et simultanément avec la main droite la poignée arrière (10). Mise en circuit: Poussez le blocage d'actionnement (19) simultanément avec l'interrupteur Marche/Arrêt (18). Vérifier la fonction du frein de chaîne.



Si la scie à chaîne ne fonctionne pas, le frein de chaîne doit être desserré à l'aide du protège-main avant (2). Lisez absolument à ce propos le paragraphe „Frein de chaîne“ et „Desserrage du frein de la chaîne“.

Après la mise en marche, la scie à chaîne fonctionne aussitôt à très grande vitesse.

Arrêter: Pour arrêter la machine, il faut relâcher l'interrupteur Marche/Arrêt (18). Avant de déposer la scie à chaîne, vérifiez qu'elle soit à l'arrêt!

Après chaque travail avec la scie à chaîne vous devriez nettoyer la chaîne et le rail de guidage. Remettez le protège-chaîne.

Protection de l'appareil



L'appareil ne doit pas être utilisé sous la pluie ou dans l'humidité.



En cas d'endommagement du câble de rallonge, retirez tout de suite la fiche de contact. Un câble endommagé ne doit plus être employé.

Contrôlez si votre appareil est endommagé.

- Avant d'utiliser l'outil, vérifiez soigneusement le parfait fonctionnement conforme aux instructions des dispositifs de sécurité ou des pièces légèrement endommagées. Vérifiez si le fonctionnement des éléments en mouvement est correct. Toutes les pièces doivent être correctement montées et remplir toutes les conditions pour assurer le fonctionnement impeccable.

F

cable de la machine. Tout dispositif de sécurité et toute pièce endommagée doit être immédiatement réparé ou remplacé dans un atelier du service après-vente ou par la ISC GmbH, sauf autre indication dans le mode d'emploi.

Consigne de travail**Choc en retour de la scie**

- Pour les coupes de tronçonnage, la butée à crampons doit être placée sur le bois à couper (cf. fig. 4).
- Avant chaque tronçonnage, placez la butée à crampons fixement et ne sciez qu'après dans le bois avec la chaîne de scie en fonctionnement. La scie doit, ce faisant, être soulevée par la poignée arrière et par la poignée avant. La butée à crampons sert de point de rotation. Le second passage se fait d'une légère pression sur la poignée avant. Tirez ce faisant la scie légèrement vers l'arrière. Placez la butée à crampons plus en profondeur et soulevez à nouveau la poignée arrière (cf. fig. 5).
- Les coupes en biseau et les coupes longitudinales doivent uniquement être réalisées par des personnes spécialement formées (risque augmenté de retour de choc ; cf. fig. 6).
- Commencez les coupes longitudinales dans un angle le plus plat possible. Il faut ici procéder avec la précaution la plus grande puisqu'il est impossible d'utiliser la butée à crampons !
- La scie à chaîne électrique peut être poussée en direction de l'opérateur pendant la coupe, avec la partie supérieure du rail vers le haut lorsque la chaîne de la scie coince. Raison pour laquelle il faut scier, dans la mesure du possible, avec la partie inférieure du rail car la scie est tirée en direction du bois (cf. fig. 7 et 8).
- En sciant les branches, essayez de faire reposer la scie sur le tronc. Ne sciez alors pas de la pointe de la scie (risque de retour ; cf. fig. 6).
- Attention aux troncs qui roulent.
Retour de choc !
- Un retour de choc de la scie peut avoir lieu lorsque la pointe du rail (en particulier le quart supérieur) entre en contact non intentionnellement avec du bois ou un autre objet solide. La scie électrique est alors catapultée de façon incontrôlée, avec une grande énergie, en direction de la personne qui tient la scie (risque de blessure ! !).

**Fig. 6**

Vous éviterez des accidents en ne sciant pas avec la pointe du rail ; la scie peut avoir une secousse très rapide vers le haut. Portez un équipement de protection complet lorsque vous travaillez avec la scie.



Calez votre pièce à usiner.

Utilisez des dispositifs de serrage pour caler la pièce à usiner. Ceci permet une commande sûre de la machine avec les deux mains.

Un retour de choc entraîne un comportement incontrôlé de la scie. Ce qui entraîne un risque de blessures graves. **Ne sciez pas lorsque la chaîne est lâche et que la scie est émoussée.** Une chaîne mal aiguisée augmente les risques de retour par choc. Ne sciez jamais au-dessus de l'épaule.

20. Conseils d'utilisation**Scier le bois (cf. fig. 4 et 5)**

Veillez respecter toutes les prescriptions de sécurité et procéder comme suit pour le sciage du bois:

Posez le bois de façon stable. Fixez bien les morceaux de bois courts avant de scier. Ne sciez que du bois ou des objets en bois. Faites attention lors du sciage à ce qu'aucune pierre, clou etc. ne soient touchés. Ceux-ci pourraient être éjectés et endommager la chaîne. Evitez le contact de la scie à chaîne en marche avec des clôtures en fil de fer ou avec le sol. Si possible, étayez la machine lors de l'émondage. Dans ce cas, ne sciez pas avec la pointe du rail. Faites attention aux obstacles tels que des souches d'arbre, des racines, des fossés et des buttes. Risque de trébucher!

Attention:

La scie doit fonctionner immédiatement avant de toucher le bois !

Mettre en marche: pressez le verrouillage de démarrage (19) et l'interrupteur Marche/Arrêt (18) ainsi que la touche de commutation sur la poignée avant.

Mettez la griffe la plus basse (17) contre le bois.

Relevez la scie à chaîne par la poignée arrière (10) et sciez dans le bois. Reculez légèrement la scie à chaîne et mettez la griffe (17) plus bas. Attention en cas de coupe de bois fendu. Des morceaux de bois

peuvent être emportés.

Arrêter: Lâchez l'interrupteur Marche/Arrêt ou la touche de commutation sur la poignée avant.
Retirez la fiche de la prise de courant.



Ne retirez la scie du bois que lorsque la chaîne de scie fonctionne. Toute personne sciant sans butée peut être entraîné vers l'avant.

Bois sous tension



Figure 10.1: Tronc sous tension du côté supérieur

Danger: l'arbre saute vers le haut!

Figure 10.2: Tronc sous tension du côté inférieur

Danger: l'arbre s'éjecte vers le bas !

Figure 10.3: Troncs épais et tension élevée

Danger: l'arbre saute brusquement avec une force énorme!

Figure 10.4: Tronc sous tension latérale

Danger: le tronc saute vers le côté.

Abattre des arbres

Respectez toutes les prescriptions de sécurité et procédez comme suit pour abattre les arbres:

Avec la scie à chaîne vous devez seulement abattre des arbres dont le diamètre est inférieur à la longueur du rail de guidage! N'essayez jamais de libérer la scie à chaîne coincée lorsque le moteur fonctionne. Libérez la chaîne coincée au moyen d'une cale en bois !



Attention:

Zones à risques: les arbres qui tombent peuvent entraîner d'autres arbres, c'est pourquoi on prend comme zone à risques (zone de chute) le double de la longueur de l'arbre (fig. 11).



Attention :

Avant la coupe, il faut déterminer et dégager une voie de secours (A). La zone de fuite doit partir vers l'arrière par rapport au dos du sens d'abattage attendu (B) (fig. 13).



Attention :

Vérifiez avant de réaliser la coupe définitive, si des spectateurs, des animaux ou des obstacles sont présents dans la zone d'abattage.

L'abattage des arbres est dangereux et doit être appris. Si vous êtes débutant ou sans expérience, ne vous lancez pas dans l'abattage ! Faites d'abord un stage d'abattage (fig. 12).

Direction de la chute:

- Calculez d'abord la direction de la chute en prenant en compte à l'avance le centre de masse de la cime de l'arbre et le sens du vent. La scie à chaîne doit obligatoirement fonctionner avant d'entrer en contact avec le bois. Mettez la scie à chaîne en marche. Sciez une entaille dans le sens de chute de l'arbre. Faites un trait de scie horizontal (trait d'abattage) sur le côté opposé à celui de l'entaille.
- Taillez une entaille d'abattage: ceci donne à l'arbre orientation et guidage.
- Vérifiez la direction de la chute: si vous devez corriger l'entaille d'abattage, sciez toujours sur toute la largeur.
- Criez „Attention, ça tombe!“.
- Ce n'est que maintenant que vous pouvez procéder au trait d'abattage: il doit être plus haut que le niveau de la base de l'entaille d'abattage. Placez des cales à temps.
- Laissez une ligne destinée à la rupture: elle sert de charnière. Si vous coupez cette ligne de rupture, l'arbre tombe sans contrôle.
- Servez-vous de cales pour abattre l'arbre; ne pas abattre à la scie.
- Quand l'arbre tombe, reculez-vous. Observez l'environnement de la cime, guetter l'oscillation de la cime. Ne travaillez pas sous les branches restées accrochées.

N'abattez pas d'arbres:

- Quand vous ne pouvez plus distinguer les détails dans la zone de chute, p.ex. par temps de brouillard, de pluie, de chute de neige ou pendant la nuit tombante
- quand il n'est plus possible d'assurer la direction de la chute à cause du vent ou de rafales. Un abattage sur des pentes raides, par verglas, sur un sol gelé ou glissant est seulement possible si vous pouvez vraiment vous tenir debout en toute stabilité et sécurité.

F

Arrêter: Retirez la fiche de la prise de courant. Pour procéder à l'opération de l'abattage, vous devez ensuite enfoncer une cale dans le trait horizontal. Après avoir fait le trait d'abattage, en se reculant, il faut faire attention à la chute de branches.

Accessoires:

Utilisez exclusivement des pièces de rechange originales

Rail de guidage	45.003.31
Chaîne	45.003.11

Entretien et nettoyage

Avant tous travaux sur la machine, retirez la fiche de la prise de courant!

Maintenez les grilles d'aération propres et dégagées. N'entrez sur la scie à chaîne que les travaux d'entretien qui sont indiqués dans le mode d'emploi.

Les travaux supplémentaires doivent être réalisés par le service après-vente. Ne faites aucune transformation sur la scie à chaîne électrique. Vous pourriez porter atteinte à votre sécurité. Si la machine tombait en panne malgré un processus de fabrication et de contrôle consciencieux, faites exécuter la réparation par un atelier de service après-vente autorisé.

Indiquez toujours le type ainsi que le numéro de commande de 9 chiffres en cas de questions ou de commande de pièces de rechange.

Rangement

Rangez votre scie à chaîne dans un endroit sûr. Les outils non utilisés devraient être conservés propres sur une surface plane, dans un lieu sec et inaccessible aux enfants.

21. Commande de pièces de rechange

Pour les commandes de pièces de rechange, veuillez indiquer les références suivantes:

- Type de l'appareil
 - No. d'article de l'appareil
 - No. d'identification de l'appareil
 - No. de pièce de rechange de la pièce requise
- Vous trouverez les prix et informations actuelles à l'adresse www.isc-gmbh.info

Elimination de défaillances

Veuillez respecter les consignes de sécurité

Panne	Cause	Dépannage
Le moteur ne marche pas	Pas de courant Frein de chaîne	Frein de chaîne Vérifiez la prise, le câble, la conduite, la fiche. Câble endommagé: faites-le réparer par le service après-vente. Il est interdit de réparer le câble avec du ruban isolant. Les interrupteurs endommagés doivent être échangés par l'atelier de service après-vente. cf. point 16 et 17 „Frein de chaîne“ et „Desserrage du frein de chaîne“
La chaîne ne fonctionne pas	Frein de chaîne	Contrôlez le frein de chaîne, desserrez-le éventuellement
Mauvaise puissance de coupe	La chaîne est émoussée La chaîne est mal montée Tension de la chaîne	Affûtez la chaîne Contrôlez le montage correct de la chaîne Vérifiez la tension de la chaîne
La scie marche difficilement La chaîne saute de l'épée	Tension de la chaîne	Vérifiez la tension de la chaîne
La chaîne chauffe (sèche)	Graissage de la chaîne	Contrôlez le niveau d'huile Vérifiez le graissage de la chaîne

N'utilisez pas d'outil dont l'interrupteur ne se laisse pas mettre en/hors circuit.

Pour toutes les autres pannes, adressez-vous à un atelier de service après-vente autorisé, à notre service central ou à votre revendeur.

ISC GmbH
Eschenstraße 6
D-94405 Landau/Isar

Konformitätserklärung



- | | |
|---|---|
| <p>D erklärt folgende Konformität gemäß EU-Richtlinie und Normen für Artikel</p> <p>GB declares conformity with the EU Directive and standards marked below for the article</p> <p>F déclare la conformité suivante selon la directive CE et les normes concernant l'article</p> <p>NL verklaart de volgende conformiteit in overeenstemming met de EU-richtlijn en normen voor het artikel</p> <p>E declara la siguiente conformidad a tenor de la directiva y normas de la UE para el artículo</p> <p>P declara a seguinte conformidade de acordo com a directiva CE e normas para o artigo</p> <p>S förklarar följande överensstämmelse enl. EU-direktiv och standarder för artikeln</p> <p>FIN ilmoittaa seuraavaa Euroopan unionin direktiivien ja normien mukaista yhdenmukaista tuotteelle</p> <p>N erklærer herved følgende samsvar med EU-direktiv og standarder for artikkel</p> <p>RUS заявляет о соответствии товара следующим директивам и нормам ЕС</p> <p>HR izjavjuje sljedeću uskladenost s odredbama i normama EU za artikl.</p> <p>RO declară următoarea conformitate cu linia directoare CE și normele valabile pentru articolul.</p> | <p>TR ürün ile ilgili olarak AB Yönetmelikleri ve Normları gereğince aşağıdaki uygunluk açıklama masını sunar.</p> <p>GR δηλώνει την ακόλουθη συμφωνία σύμφωνα με την Οδηγία ΕΕ και τα πρότυπα για το προϊόν</p> <p>I dichiara la seguente conformità secondo la direttiva UE e le norme per l'articolo</p> <p>DK atterer følgende overensstemmelse i henhold til EU-direktiv og standarder for produkt</p> <p>CZ prohlašuje následující shodu podle směrnice EU a norem pro výrobek.</p> <p>H a következő konformitást jelenti ki a termékek vonatkozó EU-irányvonalak és normák szerint</p> <p>SU pojasnjuje sledečo skladnost po smernici EU in normah za artikel.</p> <p>PL deklaruje zgodność wymienionego poniżej artykułu z następującymi normami na podstawie dyrektywy WE.</p> <p>SK vydáva nasledujúce prehlásenie o zhode podľa smernice EÚ a noriem pre výrobok.</p> <p>BO vydáva nasledujúce prehlásenie o zhode podľa smernice EÚ a noriem pre výrobok.</p> |
|---|---|

Elektro-Kettensäge PTKS 2000-40

- | | |
|--|--|
| <input checked="" type="checkbox"/> 98/37/EG | <input type="checkbox"/> 87/404/EWG |
| <input checked="" type="checkbox"/> 73/23/EWG_93/68/EEC | <input type="checkbox"/> R&TTED 1999/5/EG |
| <input type="checkbox"/> 97/23/EG | <input checked="" type="checkbox"/> 2000/14/EG: $L_{WM} = 104 \text{ dB}; L_{WA} = 106 \text{ dB}$ |
| <input checked="" type="checkbox"/> 89/336/EWG_93/68/EEC | <input type="checkbox"/> 95/54/EG: |
| <input type="checkbox"/> 90/396/EWG | <input type="checkbox"/> 2002/88/EG: |
| <input type="checkbox"/> 89/686/EWG | |

EN 50144-1; EN 50144-2-13: 2002; EN 55014-1; EN 55014-2; EN 61000-3-2; EN 61000-3-11; TÜV Produkt-Service GmbH, Ridlerstraße 31, 80339 München; KBV V

Landau/Isar, den 20.04.2005

Brunhözl
Leiter Produkt-Management

Bauer
Produkt-Management

Art.-Nr.: 45.002.79 I.-Nr.: 01014

Archivierung: KSE-0765-30-4155050-E



⑥ Nur für EU-Länder

Werfen Sie Elektrowerkzeuge nicht in den Hausmüll!

Gemäß europäischer Richtlinie 2002/96/EG über Elektro- und Elektronik-Altgeräte und Umsetzung in nationales Recht müssen verbrauchte Elektrowerkzeuge getrennt gesammelt werden und einer umweltgerechten Wiederverwertung zugeführt werden.

Recycling-Alternative zur Rücksendeaufforderung:

Der Eigentümer des Elektrogerätes ist alternativ anstelle Rücksendung zur Mitwirkung bei der sachgerechten Verwertung im Falle der Eigentumsaufgabe verpflichtet. Das Altgerät kann hierfür auch einer Rücknahmestelle überlassen werden, die eine Beseitigung im Sinne der nationalen Kreislaufwirtschafts- und Abfallgesetzes durchführt. Nicht betroffen sind den Altgeräten beigelegte Zubehörteile und Hilfsmittel ohne Elektrobestandteile.

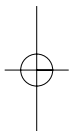
⑥ Uniquement pour les pays de l'Union Européenne

Ne jetez pas les outils électriques dans les ordures ménagères.

Selon la norme européenne 2002/96/CE relative aux appareils électriques et systèmes électroniques usés et selon son application dans le droit national, les outils électriques usés doivent être récoltés à part et apportés à un recyclage respectueux de l'environnement.

Possibilité de recyclage en alternative à la demande de renvoi :

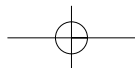
Le propriétaire de l'appareil électrique est obligé, en guise d'alternative à un envoi en retour, à contribuer à un recyclage effectué dans les règles de l'art en cas de cessation de la propriété. L'ancien appareil peut être remis à un point de collecte dans ce but. Cet organisme devra l'éliminer dans le sens de la Loi sur le cycle des matières et les déchets. Ne sont pas concernés les accessoires et ressources fournies sans composants électroniques.



© ISC GmbH
Eschenstraße 6
D-94405 Landau/Isar
Tel. (0180) 5 120 509 (12 Ct/min), Fax (0180) 5 835 830 (12 Ct/min)

© Technische Änderungen vorbehalten

© Sous réserve de modifications



Ⓓ

Der Nachdruck oder sonstige Vervielfältigung von Dokumentation und Begleitpapieren der Produkte, auch auszugsweise ist nur mit ausdrücklicher Zustimmung der ISC GmbH zulässig.

Ⓕ

La réimpression ou une autre reproduction de la documentation et des documents d'accompagnement des produits, même incomplète, n'est autorisée qu'avec l'agrément exprès de l'entreprise ISC GmbH.

