



CD 120 Li

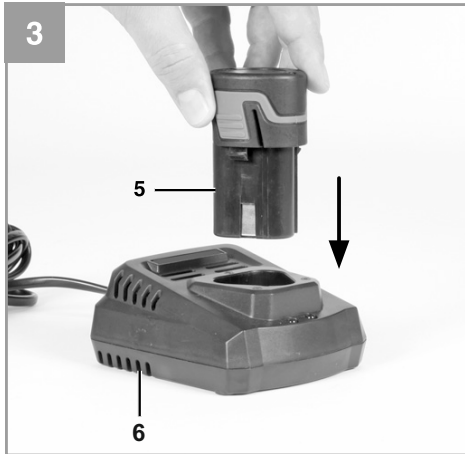
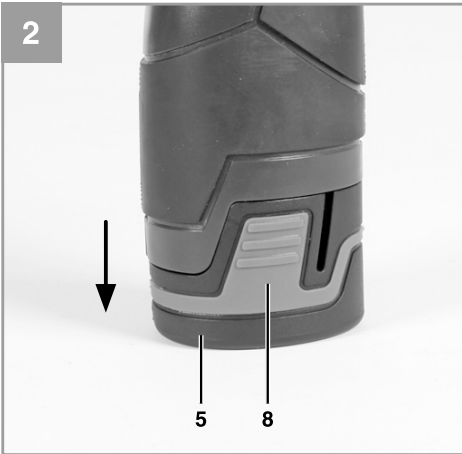
® Orijinal Kullanma Talimatı
Akülü Vidalama

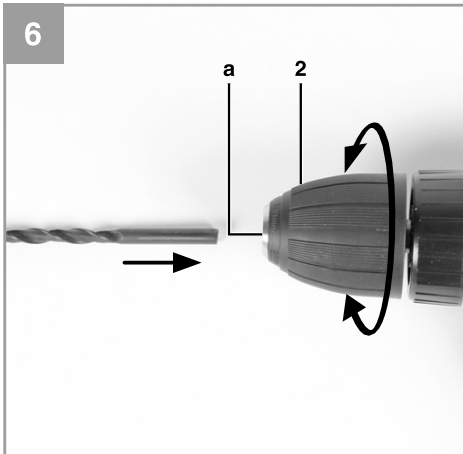
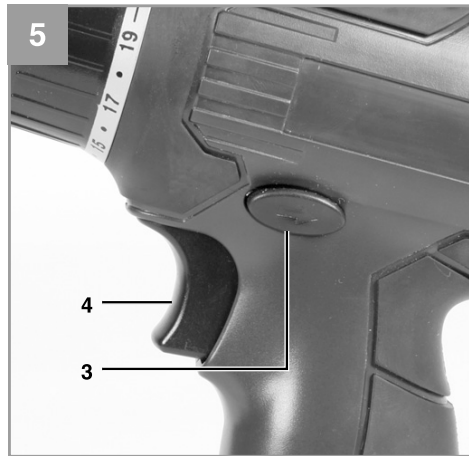
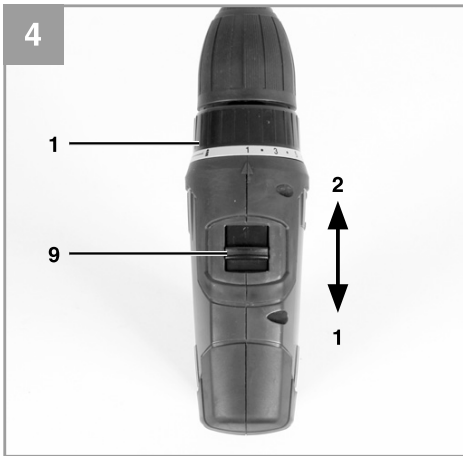
CE



Art.-Nr.: 45.136.68

I.-Nr.:11015





İçindekiler

1. Güvenlik uyarıları
2. Alet açıklaması ve sevkiyatın içeriđi
3. Kullanım amacına uygun kullanım
4. Teknik Özellikler
5. Çalıştırmadan önce
6. Kullanma
7. Temizleme, Bakım ve Yedek Parça Siparişı
8. Bertaraf etme ve geri kazanım
9. Depolama
- 10.Şarj cihazı göstergesi



İkaz - Yaralanma riskini azaltmak için Kullanma Talimatını okuyunuz.



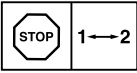
Kulaklık takın. Çalışma esnasında oluşan gürültü işitme kaybına yol açabilir.



Toz maskesi takın. Ahşap ve diğer malzemeler üzerinde çalışıldığında sağlığa zarar veren tozlar oluşabilir. Asbest içeren malzemelerin işlenmesi yasaktır!



İş gözlüğü kullanın. Çalışma esnasında oluşan kıvılcım veya aletten dışarı fırlayan kıymık, talaş ve tozlar gözlere zarar verebilir.



Dişli kutusunun hasar görmesini önlemek için hız değiştirme şalteri sadece makine durduğunda kullanılacaktır.

⚠Dikkat!

Yaralanmaları ve hasarları önlemek için aletlerin kullanımında bazı iş güvenliği önlemlerinin alınması gereklidir. Bu nedenle Kullanma Talimatını / Güvenlik Uyarılarını dikkatlice okuyun. İçerdiği bilgilere her zaman ulaşabilmek için kullanma talimatını iyi bir yerde saklayın. Aleti kullanmak için başka kişilere verdiğinizde bu Kullanma Talimatını / Güvenlik Uyarılarını da birlikte verin. Firmamız, kullanma talimatına riayet etmemekten kaynaklanan iş kazaları ve hasarlardan herhangi bir sorumluluk üstlenmez.

1. Güvenlik uyarıları

Güvenlik uyarıları ekteki kitapçıkta bulunur!

⚠İkaz!

Tüm güvenlik bilgileri ve talimatları okuyunuz. Güvenlik bilgileri ve talimatlarda belirtilen direktiflere aykırı hareket edilmesi sonucunda elektrik çarpması, yangın ve/veya ağır yaralanmalar meydana gelebilir. **Gelecekte kullanmak üzere tüm güvenlik bilgileri ve talimatları saklayın.**

2. Alet açıklaması ve sevkiyatın içeriği**2.1 Alet açıklaması (Şekil 1)**

1. Tork ayarlaması (Ayar halkası)
2. Hızlı mandren
3. Dönme yönü şalteri
4. Açık/Kapalı şalteri
5. Akü
6. Şarj cihazı
7. Şarj Cihazı LED gösterge lambaları
8. Sabitleme butonu
9. 1. Hız – 2. Hız değiştirme şalteri

2.2 Sevkiyatın içeriği

Kullanma talimatının sevkiyatın içeriği bölümünde yazılı olan parçaların tamamının ambalaj içinden çıkıp çıkmadığını kontrol edin. Herhangi bir parçanın eksik olması durumunda, ürünü satın aldıktan sonraki en geç 5 iş günü içinde geçerli kasa fi şî veya fatura ile birlikte Servis Merkezimize veya ürünü satın aldığımız en yakın yapı marketine başvurunuz. Bu konu ile ilgili olarak, Kullanma Talimatının son bölümünde yer alan Garanti Yönetmeliğindeki garanti tablosunu dikkate alınız.

- Ambalajı açın ve aleti dikkatlice ambalajın içinden çıkarın.
- Ambalaj malzemelerini ve ambalaj ve transport emniyetlerini sökün (bulunması halinde).
- Ambalaj içindeki parçaların eksik olup olmadığını kontrol edin.
- Alet ve aksesuar parçalarının transport esnasında hasar görüp görmediğini kontrol edin.
- Garanti süresi doluncaya kadar mümkün olduğunda ambalaj malzemelerini saklayın.

Dikkat!

Alet ve ambalaj malzemeleri oyuncak değildir! Çocukların plastik poşet, folyo ve küçük parçalar ile oynaması yasaktır! Çocukların küçük parçaları yutma ve poşetler nedeniyle boğulma tehlikesi vardır!

- Akülü vidalama
- Akü
- Şarj cihazı
- Orijinal Kullanma Talimatı
- Güvenlik Uyarıları

3. Kullanım amacına uygun kullanım

Aküli vidalama makinesi civataları takma ve sökme işlemi ile ahşap, metal ve plastik malzemeler içine delik delmede kullanılır.

Makine yalnızca kullanım amacına göre kullanılacaktır. Kullanım amacının dışındaki tüm kullanımlar makinenin kullanılması için uygun değildir. Bu tür kullanım amacı dışındaki kullanımlardan kaynaklanan hasar ve yaralanmalarda, yalnızca kullanıcı/işletici sorumlu olup üretici firma sorumlu tutulamaz.

Lütfen cihazlarımızın ticari, zanaatkarlar veya endüstriyel kullanım için uygun olmadığını ve bu kullanımlar için tasarlanmadığını dikkate alın. Aletin ticari, zanaatkarlar veya endüstriyel veya benzer kullanımlarda kullanılmasından kaynaklanan hasarlar garanti kapsamına dahil değildir.

4. Teknik özellikler

Motor gerilim beslemesi	12 V d.c.
Rölanti deviri	0-350/0-1300 dev/dak
Tork kademeleri	19+1
Sola ve sağa dönme	evet
Mandren çapı	max. 10 mm
Akü şarj gerilimi	10,8 V d.c.
Akü şarj akımı	1,5 A
Şarj cihazı şebeke gerilimi	100- 240V ~ 50 Hz
Şarj süresi	max. 1 saat
Akü tipi	Li-Ion
Ağırlık	1 kg

Ses ve titreşim

Ses ve titreşim değerleri EN 60745 normuna göre ölçülmüştür.

Ses basınç seviyesi L_{pA}	83,1 dB(A)
Sapma K_{pA}	3 dB
Ses güç seviyesi L_{WA}	94,1 dB(A)
Sapma K_{WA}	3 dB

Kulaklık takın.

Gürültü işitme kaybına sebep olabilir.

Toplam titreşim değerleri (üç yönün vektör toplamı) EN 60745 normuna göre ölçülmüştür.

Metal içine delik delme

Titreşim emisyon değeri $a_h \leq 2,5 \text{ m/s}^2$
Sapma $K = 1,5 \text{ m/s}^2$

Darbesiz vidalama

Titreşim emisyon değeri $a_h = 10,77 \text{ m/s}^2$
Sapma $K = 1,5 \text{ m/s}^2$

⚠İkaz!

Açıklanan titreşim emisyon değeri standart test metoduna göre ölçülmüş olup bu değer, elektrikli aletin kullanım türü ve şekline bağlı olarak değişebilir ve istisnai durumlarda açıklanmış olan bu değer üzerinde olabilir.

Açıklanan titreşim emisyon değeri elektrikli aletin diğer elektrikli aletler ile kıyaslanmasında kullanılabilir.

Açıklanan titreşim emisyon değeri, aletin işletilmesinde etrafa verilecek rahatsızlığın ve etkinin tahmin edilmesinde de kullanılabilir.

Makineden kaynaklanan gürültü ve titreşim oluşmasını asgariye indirin!

- Sadece hasarlı ve arızalı olmayan aletler kullanın.
- Aletlerin düzenli olarak bakımını yapın ve temizleyin.
- Çalışma tarzınızı alete göre ayarlayın.
- Aletlerinize aşırı yüklenmeyin.
- Gerekliğinde arızalı aletin kontrol edilmesini sağlayın.
- Aleti kullanmadığınızda kapatın.
- İş eldiveni takın.

Kalan riskler

Bu elektrikli aleti, kullanma talimatına uygun şekilde kullanırsanız dahi yine de bazı riskler mevcut kalır. Bu elektrikli aletin yapı türü ve modeli itibari ile aşağıda açıklanan tehlikeler meydana gelebilir:

1. Uygun bir toz maskesi takılmadığında akciğer hasarlarının oluşması.
2. Uygun bir kulaklık takılmadığında işitme hasarlarının oluşması.
3. Elektrikli alet uzun süre kullanıldığında veya talimatlara göre kullanılmadığında veya bakımı düzgün şekilde yapılmadığında el-kol titreşiminden kaynaklanan sağlık hasarlarının oluşması.

5. Çalışmadan önce

Aküülü vidalama aletini çalıştırmadan önce mutlaka aşağıdaki bilgileri okuyunuz:

1. Aküyü sadece sevk edilmiş olan şarj cihazı ile şarj edin.
2. Sadece mükemmel durumdaki matkap ve tornavida uçlarını kullanın.
3. Duvarlara delik delerken ve civata sıkarken, duvar içindeki gizli elektrik, gaz ve su borularını kontrol edin.

6. Kullanma

6.1 Akünün şarj edilmesi (Şekil 2-3)

Akü derin deşarj olmaya karşı korunmuştur. Entegre koruma devresi aküyü, deşarj olduğunda otomatik olarak kapatır. Bu durumda uç yuvası dönmez.

İkaz! Koruma devresi aleti kapattığında Açık/Kapalı şalterine basmayınız. Aksi taktirde akü hasar görebilir.

1. Aküyü (5) bağlı olduğu el sapından, akünün sağında ve solunda bulunan sabitleme butonuna (8) basarak sökün.
2. Şarj cihazının üzerindeki etiketde belirtilen gerilim değerinin, mevcut elektrik şebekesi gerilim değeri ile aynı olup olmadığını kontrol edin. Şarj cihazının (6) fişini prize takın. Yeşil LED lambası yanıp sönmeye başlar.
3. Aküyü (5) şarj cihazına (6) takın.
4. Madde 10'da (şarj cihazındaki göstergeler) şarj cihazındaki LED gösterge lambalarının(7) anlamının bulunduğu bir tablo bulunur.

Akünün şarj edilmesi mümkün değilse aşağıdaki noktaları kontrol edin

- Prizde elektrik olup olmadığı.
- Şarj cihazındaki (8) kontakların aküye tam temas edip etmediği

Akünün şarj edilmesi bu kontrollerden sonra da mümkün değilse,

- şarj cihazını
- ve aküyü

Müşteri Hizmetleri bölümümüze göndermenizi rica ederiz.

Akülerin uzun ömürlü olmasını sağlamak için aküyü zamanında şarj edin. Bu özellikle, akülü vidalama makinesinin gücünün azalmasını fark ettiğinizde yapılacaktır. Akülerin tamamen boşalmasını önleyin. Bu durum akünün arızalanmasına yol açacaktır!

6.2 Tork ayarı (Şekil 4/Poz. 1)

Akülü vidalama makinesi mekanik tork ayarlama düzeni ile donatılmıştır.

Tork ayarı belirli bir civata boyutu için ayar halkasında (1) ayarlanır. Tork ayarı aşağıdaki faktörlere bağlıdır:

- İşlenecek malzemenin türü ve sertliği.
- Kullanılan civataların türü ve uzunluğu.
- Civata bağlantılarında aranan özellikler.

Ayarlanmış olan tork değerine erişilme, kavramanın kayması ile belirtilir.

Dikkat! Tork ayar halkası sadece makine dururken ayarlanacaktır

6.3 Delme (Şekil 4/Poz. 1)

Delme işlemi yapmak istediğinizde tork ayar halkasını en son kademe olan „delme“ (matkap ucu sembolü) ayarına ayarlayın. Bu ayar kademesinde kavramanın kayması devre dışıdır. Delme işleminde azami tork gücünden yararlanılabılır.

6.4 Dönme yönü şalteri (Şekil 5/Poz. 3)

Açık/Kapalı şalterinin üzerindeki itmeli şalter ile, akülü vidalama makinesinin dönme yönünü ayarlayabilir ve akülü vidalama makinesini istenmeden çalıştırmaya karşı emniyet altına alabilirsiniz. Sol ve sağ dönme yönünü ayarlamak mümkündür. Dişli kutusuna zarar verilmesini önlemek için dönme yönü ayarı, yalnızca alet dururken yapılacaktır. İtmeli şalter orta pozisyonda olduğunda Açık/Kapalı şalteri bloke olmuştur.

6.5 Açık/Kapalı şalteri (Şekil 5/Poz. 4)

Açık/Kapalı şalteri ile devir ayarını kademesiz olarak ayarlayabilirsiniz. Şaltere ne kadar fazla basarsınız devir ayarı o kadar yükselir.

6.6 Takım değiştirme (Şekil 6)

Dikkat! Akülü vidalama makinesi üzerinde yapacağınız tüm çalışmalarda (örneğin takım değiştirme; Bakım; vs.) dönme yönü şalterini (3) orta pozisyona ayarlayınız.

- Akülü vidalama otomatik mil sabitlemeli hızlı mandren (2) ile donatılmıştır.
- Mandreni (2) açın.
- Mandren deliği (a) içine takılacak takımın (matkap ucu veya vidalama ucu) gireceği kadar yeterli büyüklükte olmalıdır.
- Uygun takımı seçin. Takımı mümkün olduğu kadar mandren deliğinin (a) içine sokun.
- Mandreni (2) sıkın ve sonra takımının sıkı şekilde yerinde bağlı olup olmadığını kontrol edin.

6.7 Civata sıkma:

Emniyetli çalışmayı sağlayan kendinden merkezlemeli (örneğin Torx, yıldız vs.) civataları kullanın. Kullanılan vidalama ucunun, civata formu ve büyüklüğüne uygun olmasına dikkat edin. Tork ayarını kullanma talimatında açıklandığı gibi civata büyüklüğüne uygun olarak ayarlayın.

6.8 Hız 1 – Hız 2 deęiřtirmesi (řekil 4/Poz. 9)

Deęiřtirme řalterinin pozisyonuna baęlı olarak yksek veya alřak bir devir ile alıřabilirsiniz. Diřli kutusunun hasar grmesini nlemek iin hız deęiřtirme řalteri sadece makine durduęunda kullanılacaktır.

7. Temizleme, Bakım ve Yedek Para Sipariři

Temizlik alıřmalarından nce elektrik kablosunu prizden ıkarın.

7.1 Temizleme

- Koruma tertibatı, havalandırma delikleri ve motor gvdesini mmkn olduęunca toz ve kirden temiz tutun. Aleti temiz bir bez ile silin veya dřk basınlı hava ile fleyerek temizleyin.
- Aleti kullandıktan hemen sonra temizlemenizi tavsiye ederiz.
- Aleti dzenli olarak nemli bir bezle ve sıvı sabunla temizleyin. Temizleme deterjanı veya solvent malzemesi kullanmayınız, bu malzemeler aletin plastik paralarına zarar verebilir. Cihazın iine su girmemesine dikkat edin. Elektrikli aletin iine su girmesi elektrik arpma riskini ykseltir.

7.2 Bakım

Cihaz iinde bakımı yapılması gereken bařka bir para yoktur.

7.3 Yedek para sipariři:

Yedek para sipariři yapılırken řu bilgiler verilmelidir:

- Cihaz tipi
- Cihazın rn numarası
- Cihazın kod numarası
- İstenilen yedek paranın yedek para numarası

8. Bertaraf etme ve geri kazanım

Transport hasarlarını nlemek iin alet bir ambalaj iinde sevk edilir. Bu ambalaj hammaddedir ve bylece geri kazanılabilir veya geri kazanım sistemine iade edilebilir. Alet ve aksesuarları rneęin metal ve plastik gibi eřitli malzemelerden meydana gelir. Arızalı paraları evsel atıkların atıldıęı pe atmayın. Alet, ynetmeliklere uygun řekilde bertaraf edilmesi iin zel atık toplama merkezlerine teslim edilmelidir. Bu atık toplama merkezlerinin nerede olduęunu yerel ynetimlerden ęrenebilirsiniz.

9. Depolama

Alet ve aksesuar paralarını karanlık, kuru ve dona karřı korunmuř ve ocukların eriřemeyeceęi bir yerde saklayın. Optimal depolama sıcaklıęı 5 ve 30 °C arasındadır. Elektrikli aleti orijinal ambalajı iinde saklayın.

10. Şarj Cihazı göstergesi

Gösterge durumu		Anlamı ve alınacak önlem
Kırmızı LED	Yeşil LED	
Kapalı	Yanıp sönüyor	İşletime hazır olma Şarj cihazının fişi prizde takılı ve işleme hazırdır. akü şarj cihazında takılı değildir
Açık	Kapalı	Şarj oluyor Şarj cihazı aküyü hızlı şarj modunda şarj eder.
Kapalı	Açık	Akü şarj olmuştur (şarj işlemi tamamlanmıştır). Alınacak önlem Aküyü şarj cihazından çıkarın. Şarj cihazının fişini prizden çıkarın.
Yanıp sönüyor	Yanıp sönüyor	Arıza Şarj işlemi mümkün değil. Akü arızalı. Alınacak önlem: Arızalı bir akünün şarj edilmesi yasaktır. Aküyü şarj cihazından çıkarın.
Açık	Açık	Sıcaklık arızası Akü aşırı ısınmıştır (örneğin direkt güneş ışınlarına maruz kalma) veya aşırı soğuktur (0° C altında). Alınacak önlem: Aküyü şarj cihazından çıkarın ve 1 gün boyunca oda sıcaklığında (yaklaşık 20°C) saklayın.

KULLANIM ÖMRÜ: 7 YIL

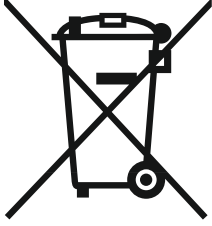
İTHALATÇI FİRMA

EİNHELL İNTRATEK MÜHENDİSLİK VE DİŞ TİCARET A.Ş.

Atatürk Mah. Girne Cad. No.45 34758
Ataşehir / İSTANBUL - Türkiye
Tel : 0 216 / 456 60 60
Fax : 0 216 / 456 60 84

ÜRETİCİ FİRMA

İSC GmbH, Eschenstraße 6
94405 Landau / Isar, Deutschland
Tel : 0049 1805 / 120 509



TR Sadece AB ülkeleri için geçerlidir

Elektrikli cihazları çöpe atmayınız.

Elektrikli ve elektronik aletler ile ilgili 2012/19/AB nolu Avrupa Yönetmeliğince ve ilgili yönetmeliğin ulusal normlara uyarlanması sonucunda kullanılmış elektrikli aletler ayrıştırılmış olarak toplanacak ve çevreye zarar vermeyecek şekilde geri kazanım sistemlerine teslim edilecektir.

Kullanılmış Cihazların İadesi Yerine Uygulanacak Geri Dönüşüm Alternatifi:

Kullanılmış elektrikli alet ve cihaz sahipleri bu eşyalarını iade etme yerine alternatif olarak, yönetmeliklere uygun olarak çalışan geri dönüşüm merkezlerine vermekle yükümlüdür. Bunun için kullanılmış cihaz ulusal dönüşüm ekonomisi ve atık kanununa göre atıkların geri dönüşümünü sağlayan kullanılmış cihaz teslim alma yerine teslim edilecektir. Kullanılmış alet ve cihazlara eklenen ve elektrikli sistemi bulunmayan aksesuar ile yardımcı malzemeler bu düzenlemeden muaf tutulur.

TR Ürünlerin dökümantasyonu ve evraklarının kısmen olsa dahi kopyalanması veya başka şekilde çoğaltılması, yalnızca İthalatçı firmasının özel onayı alınmak şartıyla serbesttir.

TR Teknik değişiklikler olabilir

GARANTİ ŞARTLARI

- 1- Garanti süresi malın tüketiciye teslim tarihinden itibaren başlar ve 2 (iki) yıldır.
- 2- Bütün parçaları dahil olmak üzere malın tamamı garanti süresince garanti kapsamındadır.
- 3- Malın arızalanması durumunda, tamirde geçen süre garanti süresine eklenir. Malın tamir süresi en fazla 20 iş günüdür (iş günü ulusal, resmi ve dini bayram günleri ile yılbaşı, 1 Mayıs ve Pazar günleri dışındaki çalışma günleridir). Bu süre, garanti süresi içerisinde mala ilişkin arızanın yetkili servis istasyonuna veya satıcıya bildirim tarihi, garanti süresi dışında ise malın yetkili servis istasyonuna teslim tarihinden itibaren başlar. Malın arızasının 10 iş günü içerisinde giderilmemesi halinde, üretici veya ithalatçı; malın tamiri tamamlanıncaya kadar, benzer özelliklere sahip başka bir malı tüketicinin kullanımına tahsis etmek zorundadır.
- 4- Malın ayıplı olduğunun anlaşılması durumunda tüketici, 6502 sayılı Tüketicinin Korunması Hakkında Kanununun 11.maddesinde yer alan;
 - Satılanı geri vermeye hazır olduğunu bildirerek sözleşmeden dönme,
 - Satılanı alıkoyp ayıp oranında satış bedelinden indirim isteme,
 - Aşırı bir masraf gerektirmedeği takdirde, bütün masrafları satıcıya ait olmak üzere satılanın ücretsiz onarılmasını isteme
 - İmkân varsa, satılanın ayıpsız bir misli ile değiştirilmesini istemeseçimlik haklarından birini kullanabilir. Satıcı, tüketicinin tercih ettiği bu talebi yerine getirmekle yükümlüdür.
- 5- Tüketicinin malın garanti süresi içinde ücretsiz onarım hakkını seçmesi durumunda, satıcı; işçilik masrafı, değiştirilen parça bedeli ya da başka herhangi bir ad altında hiçbir ücret talep edilmeksizin malın onarımını yapmak veya yaptırmakla yükümlüdür. Tüketici, ücretsiz onarım hakkını üretici veya ithalatçıya karşı da kullanabilir. Satıcı, üretici ve ithalatçı tüketicinin bu hakkını kullanmasından müteselsilen sorumludur. Üretici veya ithalatçı malın kendisi tarafından piyasaya sürülmesinden sonra ayıbın doğduğunu ispat ettiği takdirde sorumlu tutulmaz.
- 6- Tüketicinin ücretsiz onarım hakkını kullanması halinde malın;
 - Garanti süresi içinde tekrar arızalanması,
 - Tamiri için gereken azami sürenin aşılması,
 - Tamirinin mümkün olmadığı, yetkili servis istasyonu, satıcı, üretici veya ithalatçı tarafından bir raporla belirlenmesidurumlarında, tüketici malın bedel iadesini, ayıp oranında bedel indirimini veya imkân var ise malın ayıpsız misli ile değiştirilmesini satıcıdan talep edebilir. Satıcı bu talebi reddedemez. Bu talebin yerine getirilmemesi durumunda satıcı, üretici ve ithalatçı müteselsilen sorumludur. Üretici veya ithalatçı malın kendisi tarafından piyasaya sürülmesinden sonra ayıbın doğduğunu ispat ettiği takdirde sorumlu tutulmaz.
- 7- Malın ayıpsız misli ile değiştirilmesinin satıcı için orantısız güçlükleri beraberinde getirecek olması halinde tüketici, sözleşmeden dönme veya ayıp oranında bedelden indirim haklarından birini kullanabilir. Orantısızlığın tayininde malın ayıpsız değeri, ayıbın önemi ve diğer seçimlik haklara başvurma tüketicinin açısından sorun teşkil edip etmeyeceği gibi hususlar dikkate alınır.
- 8- Tüketicinin sözleşmeden dönme veya ayıp oranında bedelden indirim hakkını seçtiği durumlarda, satıcı, malın bedelinin tümünü veya bedelden yapılan indirim tutarını derhal tüketiciye iade etmek zorundadır.
- 9- Tüketicinin malın ayıpsız misli ile değiştirilmesi hakkını seçmesi durumunda satıcı, üretici veya ithalatçının malın ayıpsız misli ile değiştirilmesi talebinin kendilerine bildirim tarihinden itibaren en fazla 30 iş günü içerisinde bu talebi yerine getirmesi zorunludur.
- 10- Garanti uygulaması sırasında değiştirilen malın garanti süresi, satın alınan malın kalan garanti süresi ile sınırlıdır.
- 11- Tüketicinin malın tanıma ve kullanma kılavuzunda yer alan hususlara aykırı olarak kullanılmasından kaynaklanan arızalar garanti kapsamı dışındadır.
- 12- Arızalarda kullanım hatasının bulunup bulunmadığının, yetkili servis istasyonları, yetkili servis istasyonunun mevcut olmaması halinde sırasıyla; malın satıcısı, ithalatçısı veya üreticisinden birisi tarafından mala ilişkin azami tamir süresi içerisinde düzenlenen raporla belirlenmesi ve bu raporun bir nüshasının tüketiciye verilmesi zorunludur. Tüketiciler bu rapora ilişkin olarak bilirkişi tarafından tespit yapılması talebiyle uyuşmazlığın parasal değerini dikkate alarak Tüketici Hakem Heyetine veya Tüketici Mahkemesine başvurabilir.
- 13- Tüketici, garantiden doğan haklarının kullanılmasına ile ilgili olarak çıkabilecek uyuşmazlıklarda yerleşim yerinin bulunduğu veya tüketici işleminin yapıldığı yerdeki Tüketici Hakem Heyetine veya Tüketici Mahkemesine başvurabilir.

GARANTİ KONUSUNDA TÜKETİCİNİN DİKKAT ETMESİ GEREKEN HUSUSLAR

Einhell Intratek Mühendislik ve Dış Ticaret A.Ş. tarafından verilen bu garanti aşağıdaki durumlarda geçerli değildir.

- 1- Kullanım talimatlarına aykırı çalışma sonucu, alet ile öngörülmediği işler dışında çalıştırılması, anormal çevre koşulları, usulüne aykırı kullanım, aşırı zorlama ve eksik bakım ve onarım sonucu alette meydana gelen hata ve arızalarda,
- 2- Malın tüketiciye teslim tarihinden itibaren yükleme, boşaltma ve taşıma sırasında düşme ve çarpma dolayısıyla meydana gelen hasarlarda,
- 3- Kullanım sonucu veya doğal aşınmaya uğramış parçalar (Kömür ve benzeri) ve bu şekilde kullanım sonucu ortaya çıkan veya doğal olarak alette meydana gelmiş aşınmalardan kaynaklanan hata veya arızalarda,
- 4- Üzerlerinde değişiklik veya eklenti yapılan ve yetkili servis dışında kısmen veya bütünüyle sökülmüş (dağıtılmış) aletlerde ortaya çıkmış / çıkacak arızalarda.

Einhell İntratek Müh. ve Dış Tic. A.Ş. Girne Cd. No:45 Ataşehir / İstanbul



Konformitätserklärung

- D** erklärt folgende Konformität gemäß EU-Richtlinie und Normen für Artikel
- GB** explains the following conformity according to EU directives and norms for the following product
- F** déclare la conformité suivante selon la directive CE et les normes concernant l'article
- I** dichiara la seguente conformità secondo la direttiva UE e le norme per l'articolo
- NL** verklaart de volgende overeenstemming conform EU richtlijn en normen voor het product
- E** declara la siguiente conformidad a tenor de la directiva y normas de la UE para el artículo
- P** declara a seguinte conformidade, de acordo com as diretiva CE e normas para o artigo
- DK** attesterer følgende overensstemmelse i medfør af EU-direktiv samt standarder for artikel
- S** förklarar följande överensstämmelse enl. EU-direktiv och standarder för artikeln
- FIN** vakuuttaa, että tuote täyttää EU-direktiivin ja standardien vaatimukset
- EE** tõendab toote vastavust EL direktiivile ja standarditele
- CZ** vydává následující prohlášení o shodě podle směrnice EU a norem pro výrobek
- SLO** potrjuje sledečo skladnost s smernico EU in standardi za izdelek
- SK** vydáva nasledujúce prehlásenie o zhode podľa smernice EÚ a noriem pre výrobok
- H** a cikkekhez az EU-irányvonal és Normák szerint a következő konformitást jelenti ki
- PL** deklaruje zgodność wymienionego poniżej artykułu z następującymi normami na podstawie dyrektywy WE.
- BG** декларира съответното съответствие съгласно Директива на ЕС и норми за артикул
- LV** paskaidro šādu atbilstību ES direktīvai un standartiem
- LT** apibūdina šį atitikimą EU reikalavimams ir preles normoms
- RO** declară următoarea conformitate conform directivei UE și normelor pentru articolul
- GR** δηλώνει την ακόλουθη συμμόρφωση σύμφωνα με την Οδηγία ΕΚ και τα πρότυπα για το προϊόν
- HR** potvrđuje sljedeću usklađenost prema smjernicama EU i normama za artikl
- BIH** potvrđuje sljedeću usklađenost prema smjernicama EU i normama za artikl
- RS** potvrđuje sledeću usklađenost prema smernicama EZ i normama za artikal
- RUS** следующим удостоверяется, что следующие продукты соответствуют директивам и нормам ЕС
- UKR** проголошує про зазначену нижче відповідність виробу директивам та стандартам ЄС на виріб
- MK** ja izjavuva slednata soobraznost soglasno EU-direktivata i normite za artikli
- TR** Ürünü ile ilgili AB direktifleri ve normları gereğince aşağıda açıklanan uygunluğu belirtir
- N** erklærer følgende samsvar i henhold til EU-direktivet og standarder for artikkel
- IS** Lisir uppfyllingu EU-reglna og annarra stafla vöru

Akülü Vidalama CD 120 Li / Şarj cihazı CD 120 Li (DBK)

- 2014/28/EU
- 2005/32/EC_2009/125/EC
- 2014/35/EU
- 2006/28/EC
- 2014/30/EU
- 2014/32/EU
- 2014/53/EC
- 2014/68/EU
- 90/396/EC_2009/142/EC
- 89/686/EC_96/58/EC
- 2011/65/EU
- 2006/42/EC
- Annex IV
Notified Body:
Notified Body No.:
Reg. No.:
- 2000/14/EC_2005/88/EC
- Annex V
- Annex VI
Noise: measured L_{WA} = dB (A); guaranteed L_{WA} = dB (A)
P = KW; L/Ø = cm
Notified Body:
- 2004/26/EC
Emission No.:

Standard references: EN 60745-1; EN 60745-2-1; EN 60745-2-2; EN 60335-1;
EN 60335-2-29; EN 55014-1; EN 55014-2; EN 61000-3-2; EN 61000-3-3; EN 62233

Landau/Isar, den 17.12.2015

M. Hüsnü Karaoğlu /Asst.to the General Manager

Arkin Aydın/Import Manager

First CE: 15
Art.-No.: 45.136.68 I.-No.: 11015
Subject to change without notice

Archive-File/Record: NAPR012097
Documents registrar: Georg Riedel
Wiesenweg 22, D-94405 Landau/Isar

GARANTİ BELGESİ



Kullanım Ömrü: 7 Yıl

AKÜLÜ VIDALAMA

T.C. Gümrük ve Ticaret Bakanlığı

**Model
CD 120 Li**

Belge izin tarihi :
Belge numarası :
Garanti süresi : 2 yıl
Azami tamir süresi : 20 iş günü

Bandrol ve seri no :
Fatura tarih/no :
Teslim tarihi / yeri :

İTHALATÇI FİRMA

Ünvanı : Einhell İntratek Mühendislik ve Dış Tic. A.Ş.
Adresi : Atatürk Mah. Girne cad. No:45 34758
Ataşehir / İstanbul
Telefon : 0-216 456 60 60
Faks : 0-216 456 60 84
e-posta : info@intratek.com.tr

SATICI FİRMA

Ünvanı :
Adresi :
Telefon :
Faks :
e-posta :

Kaşe - Yetkili imza



Kaşe - Yetkili imza

- GARANTİ ŞARTLARI**
- Garanti süresi malın tüketiciye teslim tarihinden itibaren başlar ve 2 (iki) yıldır.
 - Bütün parçaları dahil olmak üzere malın tamamı garanti süresince garanti kapsamındadır.
 - Malın arızalanması durumunda, tamirde geçen süre garanti süresine eklenir. Malın tamir süresi en fazla 20 iş günüdür (iş günü ulusal, resmi ve dini bayram günleri ile yillbaşı, 1 Mayıs ve Pazar günleri dışındaki çalışma günleridir). Bu süre, garanti süresi içerisinde mala ilişkin arızanın yetkili servis istasyonuna veya satıcıya bildirim tarihinde, garanti süresi dışında ise malın yetkili servis istasyonuna teslim tarihinden itibaren başlar. Malın arızasının 10 iş günü içerisinde giderilememesi halinde, üretici veya ithalatçı; malın tamiri tamamlanuncaya kadar, benzer özelliklere sahip başka bir malı tüketicinin kullanımına tahsis etmek zorundadır.
 - Malın ayıplı olduğunun anlaşılması durumunda tüketici, 6502 sayılı Tüketicinin Korunması Hakkında Kanunun 11.maddesinde yer alan;
 - Satılanı geri vermeye hazır olduğunu bildirerek sözleşmeden dönme,
 - Satılanı alıkoyup ayıp oranında satış bedelinden indirim isteme,
 - Aşırı bir masraf gerektirmediği takdirde, bütün masrafları satıcıya ait olmak üzere satılanın ücretsiz onarımını isteme
 - İmkân varsa, satılanın ayıpsız bir misli ile değiştirilmesini isteme
 - Seçimlik haklarından birini kullanabilir. Satıcı, tüketicinin tercih ettiği bu talebi yerine getirmekte yükümlüdür.
 - Tüketicinin malın garanti süresi içinde ücretsiz onarım hakkını seçmesi durumunda, satıcı; işçilik masrafları, değiştirilen parça bedeli ya da başka herhangi bir ad altında hiçbir ücret talep edilemsiz malın onarımını yapmak veya yaptırmakla yükümlüdür. Tüketici, ücretsiz onarım hakkını üretici veya ithalatçıya karşı da kullanabilir. Satıcı, üretici ve ithalatçı tüketicinin bu hakkını kullanmasından müteselsilen sorumludur. Üretici veya ithalatçı malın kendisi tarafından piyasaya sürülmesinden sonra ayıbın doğduğunu ispat ettiği takdirde sorumlu tutulmaz.
 - Tüketicinin ücretsiz onarım hakkını kullanması halinde malın;
 - Garanti süresi içinde tekrar arızalanması,
 - Tamiri için gereken azami sürenin aşılması,
 - Tamirinin mümkün olmadığını, yetkili servis istasyonu, satıcı, üretici veya ithalatçı tarafından bir raporla belirlenmesi
 - Malın ayıpsız misli ile değiştirilmesinin satıcı için orantısız güçlükleri beraberinde getirecek olması halinde tüketici, sözleşmeden dönme veya ayıp oranında bedelden indirim haklarından birini kullanabilir. Orantısızlığın tayininde malın ayıpsız değeri, ayıbın önemi ve diğer seçimlik haklara başvuranın tüketici açısından sorun teşkil edip etmeyeceği gibi hususlar dikkate alınır.
 - Tüketicinin sözleşmeden dönme veya ayıp oranında bedelden indirim hakkını seçtiği durumlarda, satıcı, malın bedelinden tümünü veya bedelden yapılan indirimi tutarını derhal tüketiciye iade etmek zorundadır.
 - Tüketicinin malın ayıpsız misli ile değiştirilmesi hakkını seçmesi durumunda satıcı, üretici veya ithalatçının malın ayıpsız misli ile değiştirilmesi talebinin kendilerine bildirim tarihinden itibaren en fazla 30 iş günü içerisinde bu talebi yerine getirmesi zorunludur.
 - Garanti uygulaması sırasında değiştirilen malın garanti süresi, satın alınan malın kalan garanti süresi ile sınırlıdır.
 - Tüketicinin malın tanıtma ve kullanma kılavuzunda yer alan hususlara aykırı olarak kullanmasından kaynaklanan arızalar garanti kapsamı dışındadır.
 - Arızalarda kullanım hatasının bulunup bulunmadığının, yetkili servis istasyonları, yetkili servis istasyonunun mevcut olmaması halinde sırasıyla; malın satıcısı, ithalatçısı veya üreticisinden birisi tarafından mala ilişkin azami tamir süresi içerisinde düzenlenen rapora belirlenmesi ve bu raporun bir nüshasının tüketiciye verilmesi zorunludur. Tüketiciler bu rapora ilişkin olarak bilirkişi tarafından tespit yapılması talebiyle uyuşmazlığın parasal değerini dikkate alarak Tüketici Hakem Heyetine veya Tüketici Mahkemesine başvurabilir.
 - Tüketici, garantiden doğan haklarının kullanılması ile ilgili olarak çıkabilecek uyuşmazlıklarda yerleşim yerinin bulunduğu veya tüketici işleminin yapıldığı yerdeki Tüketici Hakem Heyetine veya Tüketici Mahkemesine başvurabilir.
 - Satıcı tarafından bu garanti belgesinin verilmesinde durumunda, tüketici Gümrük ve Ticaret Bakanlığı Tüketicinin Korunması ve Piyasa Gözetimi Genel Müdürlüğü'ne başvurabilir.
- GARANTİ KONUSUNDA TÜKETİCİNİN DİKKAT ETMESİ GEREKEN HUSUSLAR**
- Einhell İntratek Mühendislik ve Dış Ticaret A.Ş. tarafından verilen bu garanti aşağıdaki durumlarda geçerli değildir.
- Kullanım talimatlarına aykırı çalışma sonucu, alet ile öngörülmediği işler dışında çalıştırılması, anormal çevre koşulları, usulüne aykırı kullanım, aşırı zorlama ve eksik bakım ve onarım sonucu aletle meydana gelen hata ve arızalarda
 - Malın tüketiciye teslim tarihinden itibaren yüklenme, boşaltma ve taşıma sırasında düşme ve çarpma dolayısıyla meydana gelen hasarlarda
 - Kullanım sonucu veya doğal aşınmaya uğramış parçalar (Kömür ve benzeri) ve bu şekilde kullanım sonucu ortaya çıkan veya doğal olarak aletle meydana gelmiş aşınmalardan kaynaklanan hata veya arızalarda
 - Üzerlerinde değişiklik veya eklenti yapılan ve yetkili servis dışında kısmen veya bütünüyle sökülmüş (dağıtılmış) aletlerde ortaya çıkmış / çıkacak arızalarda
- Garanti belgesinde ve malın üzerindeki seri numarasında tahrifat yapıldığı takdirde bu garanti belgesi geçersizdir.**
- Bu garanti belgesinin kullanılmasına 6502 sayılı Tüketicinin Korunması Hakkında Kanun ile bu Kanuna dayanılarak yürürlüğe konulan Garanti Belgesi Uygulama Esaslarına Dair Yönetmelik uyarınca T.C. Gümrük ve Ticaret Bakanlığı, Tüketicinin Korunması ve Piyasa Gözetimi Genel Müdürlüğü tarafından izin verilmiştir.**

YETKİLİ TEKNİK SERVİS LİSTESİ

TR

Poz.	Firma adı	Adres	İlçe	Şehir	Telefon	Tamir Grubu
1	Merkez Servis	Atatürk Mh. Gıme Cad. No:45	ATAŞEHİR	İSTANBUL	0 216 580 94 44	ELEKTRİKLİ
2	Atık Elektronik	Atatürk Mh., Gıme Cd No.11	ATAŞEHİR	İSTANBUL	0 216 455 84 16	KAYNAK
3	Nesli Elektrik Bobinaj	Tersane Cd.Kürekçiler Kapısı Sk.Kat 4 No.26	KARAKÖY	İSTANBUL	0 212 216 17 27	ELEKTRİKLİ
4	Yıldırım Bobinaj	Tersane Cd. Samur Sk.Tiryakioğlu İş Hanı No.9 K.1	KARAKÖY	İSTANBUL	0 212 631 78 89	ELEKTRİKLİ
5	Zenmak Mak.Ltd.Şti.	İkitelli Org.San.Böl. Demirciler Sit.No.212	İKİTELLİ	İSTANBUL	0 212 549 39 37	ELEKTRİKLİ
6	Aypar San.Tic.Ltd.Şti.	Fevziçakmak Mh.Ahmet Kocabiyik Sk. No.23/4	K.ÇEKMECE	İSTANBUL	0 212 580 96 39	ELEKTRİKLİ
7	Bahçe Teknik Ltd.Şti.	Yeşilova Mah.Çay Sok.No.3	K.ÇEKMECE	İSTANBUL	0 212 579 29 24	BENZİNLİ
8	Berk Makina	Çağla Sk. No.13	ÜMRANIYE	İSTANBUL	0 216 620 85 51	BENZİNLİ
9	Onay Elektrik Bobinaj	Gülbağlar Mh.Ankara Cad. No.276	PENDİK	İSTANBUL	0 216 307 72 36	ELEKTRİKLİ
10	Altinel Bobinaj	Yukarı Dudullu Bostancı Yolu Kerem Sk. No.2/A	ÜMRANIYE	İSTANBUL	0 216 540 28 77	ELEKTRİKLİ
11	Öztürk Elektromekanik	Meclis Mh. İnanç Sok. No.12	ÜMRANIYE	İSTANBUL	0 216 621 85 05	ELEKTRİKLİ
12	Yunus Hırdavat	Karasoku Mah.28010 Sokak	SEYHAN	ADANA	0 322 359 36 45	TÜM ÜRÜNLER
13	Baysal Zirai Alet.Ltd.Şti.	Kazlıbağ Mah.İnoñi Cd. No.7	SEYHAN	ADANA	0 322 351 33 50	BENZİNLİ
14	AOG Elek.Mak.Hiz.Bob. Ltd.Şti.	Adnan Menderes Cd. Saka Sit. No.18/C	MERKEZ	SAKARYA	0 264 273 43 18	ELEKTRİKLİ
15	Teknik-İş Bobinaj	Şerefiye Mh. Çınlar Sk. No.22/C	MERKEZ	DÜZCE	0 380 524 57 23	ELEKTRİKLİ
16	Acar Elektrik - Selçuk Acar	PTT Karşısı No.6	DİNAR	AFYON	0 272 351 27 85	BENZİNLİ
17	Murat Bobinaj	1. Ait Sanayi 604. Sokak No.6	EFELELER	AYDIN	0 256 211 09 25	ELEKTRİKLİ
18	Onur Motor - Özkan Fettan	Sanayi Sitesi P Blok No.17	KUŞADASI	AYDIN	0 256 622 22 83	BENZİNLİ
19	Teknik Bobinaj	San Sit. C Blok No.32	KUŞADASI	AYDIN	0 256 622 28 15	ELEKTRİKLİ
20	Güven Motor	Sanayi Sit.668. Sk. No.20	MERKEZ	ANTALYA	0 242 344 22 67	BENZİNLİ
21	Eriş Elektrik Bobinaj	Sedir Mah. 739 Sk. No.24/E	MURATPAŞA	ANTALYA	0 242 344 47 12	ELEKTRİKLİ
22	Bakırçioğlu Ticaret	Belediye İş Merkezi No.6/1-C	GAZİPAŞA	ANTALYA	0 242 572 13 38	BENZİNLİ
23	Özen Elektrik - Musa Özen	Belediye İş Merkezi Zemin KAT No.30	GAZİPAŞA	ANTALYA	0 242 572 50 70	ELEKTRİKLİ
24	İlhan Motor - Kazım İlhan	Kumluca San.Sit. 511 Sk. No.38	KUMLUCA	ANTALYA	0 242 887 56 00	TÜM ÜRÜNLER
25	Bakırçioğlu Ticaret	Kurtel Cad. Cumhuriyet Mh. No : 26	MERKEZ	ALANYA	0 242 511 62 62	BENZİNLİ
26	Demirden Mak Ltd.Şti.	Ostim 57. Sk. No.153	OSTİM	ANKARA	0 312 354 02 01	TÜM ÜRÜNLER
27	Güler Elektrik Bobinaj	Çankırı Cad.Yıba Çarşısı Giriş Kat No.45/149	ULUS	ANKARA	0 312 311 70 83	ELEKTRİKLİ
28	Demircan Makine	Yıba Arkası Yeni Sanayi Girişi Caddesi No: 8	ALTINDAĞ	ANKARA	0 536 770 31 63	BENZİNLİ
29	Akyol El Alet.Bahçe Ltd.Şti.	Posta Cd. Susam Sok. Tirtioğlu İş hanı No.18/B	ULUS	ANKARA	0 312 310 51 54	BENZİNLİ
30	Demir Ticaret	İvedik Organize San. Uyumlular Sit.21.Cd.No.23	OSTİM	ANKARA	0 312 395 40 20	ELEKTRİKLİ
31	Yıldırım Güç Sistemleri	İvedik Organize San. Merkez San. Sit. 1333 Cd. No.23	OSTİM	ANKARA	0 312 395 44 00	JENERATOR
32	Semiz Mak.Ltd.Şti.	Koçak Sk. No.53	SİTELER	ANKARA	0 312 353 58 06	ELEKTRİKLİ
33	Doğan Motorsiklet	Yeni Mh. Bozkurt Cd. No.78/80 A/B	POLATLI	ANKARA	0 312 624 27 95	BENZİNLİ
34	Başdemir Bobinaj	6 Eylül Mh.Uzun Döşeme Sk. No.41/A	MERKEZ	BALIKESİR	0 266 239 86 23	ELEKTRİKLİ
35	Oktay Bobinaj	Sakarya Mah.Edremit Cd. (Askerlik Şube Yanı)	AYVALIK	BALIKESİR	0 266 312 47 72	ELEKTRİKLİ
36	Emek Motor	Yeni Sanayi Sit. Cumhuriyet Cd.8. Sk.No.6/C	MERKEZ	BALIKESİR	0 266 246 10 47	BENZİNLİ
37	Ateş Motor	17 Eylül Mh. Şehit İlhan Güncer Cd.No.102/B	BANDIRMA	BALIKESİR	0 266 718 02 24	BENZİNLİ
38	Dikyurt Motor	Orduyeri Mh. Fsm. Cd. No.160/C	MERKEZ	BARTIN	0 378 227 59 55	BENZİNLİ
39	Güven Elektronik	Okulak Mh. Topçukonağı Sk. No.28/C	MERKEZ	BARTIN	0 535 588 94 16	ELEKTRİKLİ
40	Topiz Bobinaj	Otogar Karşısı 1512 Sk. No.35/A	MERKEZ	BATMAN	0 488 214 87 70	ELEKTRİKLİ
41	Aktif Bobinaj	Yeni Mh. 1008 Sk. No.8	MERKEZ	BATMAN	0 488 214 56 64	TÜM ÜRÜNLER
42	Hasret Hırdavat	S.Garaj Mh.Gelibolu Sk. No.24	MERKEZ	BURSA	0 224 256 11 40	TÜM ÜRÜNLER
43	Manas Motor	Uluoyu Fınn Sk. No.1-A	MERKEZ	BURSA	0 224 255 13 06	BENZİNLİ
44	Teknik Motor	Santral Garaj Altı Ülker Sokak No.28	MERKEZ	BURSA	0 224 271 22 40	BENZİNLİ
45	Moral Elektrik Bobinaj	Karamanli Mh. Konuralp Cd. Bilgi Apt. No.24	MERKEZ	BOLU	0 374 210 02 32	ELEKTRİKLİ
46	Aydoğan Elektrik	Namık Kemal Mh. Köprübaşı Cd.53/A	MERKEZ	ÇANAKKALE	0 286 217 00 79	ELEKTRİKLİ
47	Erden Bobinaj Soğutma	Barboros Mah.Barboros San.Sit. H. Mustafa Bey Cd.No.5/A	MERKEZ	ÇANAKKALE	0 286 214 30 04	TÜM ÜRÜNLER
48	Ovalı Bobinaj	İstiklal Cd. No.160	MERKEZ	ÇANAKKALE	0 286 316 49 66	ELEKTRİKLİ
49	Aktif Bobinaj	Çepni Mh. Elbiseçiler Sit. No.33	MERKEZ	ÇORUM	0 364 201 03 33	ELEKTRİKLİ
50	Klas Motor	Çepni Mh. Ümit Halife Sk. No.19/C	MERKEZ	ÇORUM	0 364 213 19 94	BENZİNLİ
51	Turbo Motor - Hakan Boyatlı	13. Hürriyet Sok. No.10	MERKEZ	ÇORUM	0 534 322 01 71	BENZİNLİ
52	Gama Bobinaj	Selahhatin Eyyubi Mh. Kale Koop. B Blok No:33	MERKEZ	DIYARBAKIR	0 412 237 31 58	ELEKTRİKLİ
53	Güven Bobinaj	Eski Sarayköy Cd.Tamaşoğlu İş hanı D Blok N.3	MERKEZ	DENİZLİ	0 258 263 02 32	ELEKTRİKLİ
54	Yörükoğlu Motor	2. Sanayi Sit. İzmir asfaltı üzeri No: 253	MERKEZ	DENİZLİ	0 258 371 04 00	BENZİNLİ
55	Nasip Tamirhanesi	Kirışhane Mh., 2270 Sk. No.1	MERKEZ	DENİZLİ	0 258 268 78 99	BENZİNLİ
56	Eray Bobinaj	Küçük Sanayi Sit. 12 Blok No.9	MERKEZ	EDİRNE	0 284 225 26 92	ELEKTRİKLİ
57	Adalılar Makine Ltd.Şti.	Yeni Sanayi Sit. 10/A Blok No.8	MERKEZ	EDİRNE	0 284 235 65 32	TÜM ÜRÜNLER
58	Kalender Elektrik Bobinaj	Sanayi Sit. 11. Sk. No.43	MERKEZ	ELAZIĞ	0 424 224 85 01	ELEKTRİKLİ
59	Körfez Elektrik	Sanayi Çarşısı 770 Sk. No.71	MERKEZ	ERZİNCAN	0 446 223 09 59	TÜM ÜRÜNLER
60	Tolga Makine	Cennet Çeşme Sk.Bakırç Mh.Yaşam Apt. Altı No.10/A	MERKEZ	ERZURUM	0 442 235 63 64	TÜM ÜRÜNLER
61	Berat Bit.Bob.Ltd.Şti.	Güllük Mh. Hat Boyu Cd. No.43/A	MERKEZ	ESKİŞEHİR	0 222 323 23 79	TÜM ÜRÜNLER
62	Öz-Deveoğlu Motor Bisiklet	Hatboyu Cd. 5/A-B	MERKEZ	ESKİŞEHİR	0 222 322 10 20	BENZİNLİ
63	Çelik Motor	Cumhuriyet Mah. Dicle Sk. No.5	MERKEZ	ESKİŞEHİR	0 541 248 97 71	BENZİNLİ
64	Kılıç Bobinaj	İsmetpaşa Mh. 1.Nolu Cd No.3/B	MERKEZ	GAZİANTEP	0 342 230 25 48	TÜM ÜRÜNLER
65	Lüx Teknik Bobinaj	İsmetpaşa Mh. İnönü Cd. No.2231/A	ŞAHİNBEY	GAZİANTEP	0 342 220 44 88	BENZİNLİ
66	Karakuzular Bobinaj	İsmetpaşa Mh. İlk Belediyeye Başkan Cd.No.2/A	MERKEZ	GAZİANTEP	0 342 230 82 54	ELEKTRİKLİ
67	Yücceller Soğutma	Hacı Miklat Mh. Anafor Sk. No.32/B	MERKEZ	GİRESUN	0 454 212 09 18	ELEKTRİKLİ
68	Karadeniz Motor	İhsaniye Mah. Selvi Sk. No.11/A	BULANCAK	GİRESUN	0 454 318 33 30	TÜM ÜRÜNLER
69	Yaşar Göktürk	Yeni Sanayi Sit. 2. Blok No.24	YALVAÇ	ISPARTA	0 246 441 67 76	BENZİNLİ
70	Ulusal Teknik	Sanayi Sit. 324/1 Sk No.8	İSKENDERUN	HATAY	0 326 616 09 31	TÜM ÜRÜNLER

YETKİLİ TEKNİK SERVİS LİSTESİ

Poz.	Firma adı	Adres	İlçe	Şehir	Telefon	Tamir Grubu
71	Özen - İş Bobinaj	Çay Mah. Raif Paşa Cd. No.94/B	İSKENDERUN	HATAY	0 326 614 17 06	TÜM ÜRÜNLER
72	Pakış Bobinaj	Haraparası Mh. 2.Sanayi Cad. Eski San.Sit. No : 7	ANTAKYA	HATAY	0 326 215 64 73	TÜM ÜRÜNLER
73	Teknik Bobinaj	Gaziler Mh. İbrahimpaşa Cd. No.152/A	GEBZE	İZMİT	0 262 642 26 86	ELEKTRİKLİ
74	Koç Ticaret	D 130 Karayolu Aygün Sk. No.176/A	MERKEZ	İZMİT	0 262 373 22 92	BENZİNLİ
75	Barış Bobinaj	4005 Sk. No.11 Kaymakamkuyu Cami Arkası	KARABAĞLAR	İZMİR	0 232 253 25 59	TÜM ÜRÜNLER
76	Aydın Bobinaj	350 Sk. No.3.2. San. Sit.	BORNOVA	İZMİR	0 232 486 39 57	ELEKTRİKLİ
77	Bahçe Ziraat Satış Servis	Kamil Tunca Bulvarı No.99/A	ÇAMLIBİ	İZMİR	0 232 486 87 99	BENZİNLİ
78	İzmir Hizmet Bobinaj	1361 Sk. No.5	ÇANKAYA	İZMİR	0 232 484 03 28	TÜM ÜRÜNLER
79	Birlik Elektrik Bobinaj	Sanayi Böl. 3.Cd. No.26	MERKEZ	KAYSERİ	0 352 336 16 24	ELEKTRİKLİ
80	Öz Teknik Motor	Eski San. Böl. 3.Cd. No.22 B	MERKEZ	KAYSERİ	0 352 336 60 03	BENZİNLİ
81	Damla Bobinaj	Hürriyet Mh.Aktaş Cad. No : 17/B	MERKEZ	KARABÜK	0 370 412 77 00	ELEKTRİKLİ
82	Baykur Ticaret	Barış Mh.Örnek San.Sit. No:83	MERKEZ	KARABÜK	0 370 725 29 59	TÜM ÜRÜNLER
83	Emek Bobinaj	Kılıçoğlu San.Sit.23. Blok No.2	MERKEZ	KIRŞEHİR	0 386 252 62 40	ELEKTRİKLİ
84	Gülver Ticaret	Kılıçoğlu San.Sit. 8. Blok No.3	MERKEZ	KIRŞEHİR	0 386 252 64 38	BENZİNLİ
85	Doğan Bobinaj	Cuma Mh. Ömer Hanık Cd. No:19	KAMAN	KIRŞEHİR	0 386 712 47 96	TÜM ÜRÜNLER
86	Tekyaman Bobinaj	Fevzi Çakmak Mh.10563 Sk.No.7	MERKEZ	KONYA	0 332 342 68 50	TÜM ÜRÜNLER
87	Aksöy Motor Bobinaj	F.Çakmak Mh.10562 Sk.No.29	MERKEZ	KONYA	0 332 342 73 89	ELEKTRİKLİ
88	Elektro Feniş	Karağın Cd. Hançerli Sk. No.15	MERAM	KONYA	0 332 351 07 35	ELEKTRİKLİ
89	Saran Bobinaj	İstasyon Mah.Nasrettin Hoca Bulvarı No.62/A1	AKŞEHİR	KONYA	0 536 677 50 82	ELEKTRİKLİ
90	Zevk Motorsiklet	Ulukapi Mah. 703 Sk. 32/A	SEYDİŞEHİR	KONYA	0 332 582 71 17	BENZİNLİ
91	Aydinlar Hirdavat	Camiatik Mah. Nadaroğlu Modern Çarşısı No.6	ILGIN	KONYA	0 332 881 45 14	TÜM ÜRÜNLER
92	Özen Elektrik Bobinaj	İzzetbey Mah. Dumlu Cd. No.63	ÇUMRA	KONYA	0 536 496 42 25	ELEKTRİKLİ
93	Şen Hirdavat	Fari Yakup Mah. Garaj Cad. No : 10/B	KARATAY	KONYA	0 539 856 73 70	BENZİNLİ
94	Bayram Bobinaj	Menderes Mh. Gime Cad. No.82	MERKEZ	K.MARAAŞ	0 344 231 08 26	ELEKTRİKLİ
95	Garanti Bobinaj	Güneşli Mh. Emniyet Cd. Küçük San.Sok.No:8	ELBİSTAN	K.MARAAŞ	0 344 413 57 56	ELEKTRİKLİ
96	Kılıç Motor	Sanayi Sitesi B/2 Blok No.13	ELBİSTAN	K.MARAAŞ	0 344 413 71 26	BENZİNLİ
97	Çelik Isıtma Soğutma	Dede Baba Mh. Sefer Hoca Cad. No : 14	AFŞİN	K.MARAAŞ	0 344 511 82 99	ELEKTRİKLİ
98	Volkan Bobinaj - Volkan Fidan	Yeni San. Sit. 7. Blok No.5	MERKEZ	MUĞLA	0 252 214 72 25	ELEKTRİKLİ
99	Alp Motor	Sanayi Sitesi 201. Sk.No.7	FETHİYE	MUĞLA	0 252 614 92 17	BENZİNLİ
100	Küçük Çiftlik Pet Garden	Merkez Mh. Uslu Sk. No.22/A Konacık	BODRUM	MUĞLA	0 252 319 19 15	TÜM ÜRÜNLER
101	Sönmez Makine Bobinaj	M.Akif Ersoy Cd. Sabri Kaptan İş Merkezi No.6	BODRUM	MUĞLA	0 252 382 97 80	TÜM ÜRÜNLER
102	Özen İş - Serdar Özen	Türkkuşusu Mh. Mars Cad. No.10	BODRUM	MUĞLA	0 541 600 81 54	ELEKTRİKLİ
103	Arslan Elektrik Bobinaj	Sanayi Sit. 253. Sk. No.11	FETHİYE	MUĞLA	0 252 612 12 79	ELEKTRİKLİ
104	Bereket Torna	Kenan Evren San.Sit. 5313 Sk. No.36/A	MERKEZ	MANİSA	0 236 233 45 16	BENZİNLİ
105	Yılmaz Bobinaj	Hacı Hasan Mh.Yağcılar Sk.No.19	DEMİRCİ	MANİSA	0 236 462 16 13	ELEKTRİKLİ
106	Başaran Bobinaj	Nakıp Ağa Mh. Osmanpaşa Cd. No.31	GÖRDES	MANİSA	0 236 547 40 03	ELEKTRİKLİ
107	Güçlü Bobinaj	5 Eylül Mh. Süleyman Demirel Blv. No.178	ALAŞEHİR	MANİSA	0 236 653 76 42	ELEKTRİKLİ
108	Gül Teknik Bobinaj	Diyanbakır Kapı Mh. üst geçidi	ARTUKLU	MARDİN	0 482 212 88 44	TÜM ÜRÜNLER
109	Marsan Elektrik Elektronik	Yeni Mh. 92. Sk. Ziraat oda başkanlık yanı	KIZILTEPE	MARDİN	0 482 312 50 83	ELEKTRİKLİ
110	Coşkun Bobinaj	Mahmutiye Mh. 4810 Sok. No : 68	MERKEZ	MERSİN	0 324 337 31 61	ELEKTRİKLİ
111	Teknik Bobinaj	Turgut Türkalk Mh.79001 Sk.No.25/3	TOROSLAR	MERSİN	0 324 337 09 03	ELEKTRİKLİ
112	Özeller Elektrik Elektronik	Esentepe Mah.Sultan Alaaddin Cad.No.30/A	ANAMUR	MERSİN	0 324 816 68 32	ELEKTRİKLİ
113	Erhan Motor	İhsaniye Mh. Dait Çiftçi Cd. No.27/C	MERKEZ	MERSİN	0 324 337 22 19	BENZİNLİ
114	Üçler Bobinaj	Yeni Sanayi Sit. 12. Blok No.6	MERKEZ	NEVŞEHİR	0 384 212 61 16	ELEKTRİKLİ
115	Gül Bobinaj	Şahin Ali Mh. Şht. Bayram Aksoy Sk. No:1/1	MERKEZ	NİĞDE	0 388 213 45 12	ELEKTRİKLİ
116	Vona Tarım - Alper Bektaş	Şirinever Mh. Turgut Özal Bulvarı No.79/A	MERKEZ	ORDU	0 452 234 91 32	BENZİNLİ
117	Getirler Motor Ve Bisiklet Atölyesi	Yeni Köy Mh. Kömürçüler Sk. No:6	MERKEZ	RİZE	0 542 675 88 36	BENZİNLİ
118	Pındaz Elektrik Bobinaj	Yeni Belediye Sit. Altı, Petrol Ofisi Karşısı	ÇAYELİ	RİZE	0 464 532 29 28	ELEKTRİKLİ
119	Akış Bobinaj	Sanayi Sit. Ulus Cd. No.37	MERKEZ	SAMSUN	0 362 238 07 23	ELEKTRİKLİ
120	Aksa Bobinaj	Gülşan San. Sit. Ali Rıza Bey Blv.No. 25/A	MERKEZ	SAMSUN	0 362 238 88 38	ELEKTRİKLİ
121	Kardeşler Motor	Gülşan San. Sit. Yeni Mh. 40.Sok. No : 33	CANIK	SAMSUN	0 362 228 11 13	BENZİNLİ
122	Musaoğlu Ticaret	Çilhanne Mh. Alaçam Cad. No:50	BAFRA	SAMSUN	0 535 948 94 59	BENZİNLİ
123	Bursal Elektrik	Şehitler Cd. Üzeri No.27/A	MERKEZ	SIVAS	0 346 223 47 92	ELEKTRİKLİ
124	Kök Teknik Bobinaj	Paşabey Atatürk Cad.Hayrat Sk.No.17/20	MERKEZ	SIVAS	0 346 221 79 91	TÜM ÜRÜNLER
125	Mısırlı Bobinaj	Şairnabi Mh. 160.Sok. Mesut Apt. altı No: 3/B Haliliye	MERKEZ	ŞANLIURFA	0 414 315 96 93	ELEKTRİKLİ
126	Yıldız Bobinaj	Bamyasuyu Mah. 156. Sok. No.41/1	MERKEZ	ŞANLIURFA	0 541 260 05 91	BENZİNLİ
127	Yıldırım Elektrik Bobinaj	İstasyon Mah. Hikmet Uğraş Cd. No.59	ÇERKEZKÖY	TEKİRDAĞ	0 282 726 95 00	TÜM ÜRÜNLER
128	İbrahim İkin Atasız	Şeyhınan Mh. Eski Tekirdağ Cd. No : 30/A	ÇORLU	TEKİRDAĞ	0 850 221 99 18	TÜM ÜRÜNLER
129	Çetin Bobinaj	San. Sit. Cami Altı No.22 Tokat	MERKEZ	TOKAT	0 356 214 63 07	ELEKTRİKLİ
130	Özen Bobinaj	Demirkıran cami altı No.11	MERKEZ	TRABZON	0 462 325 43 23	ELEKTRİKLİ
131	Hüseyinoğlu Ticaret	Pazar Kapı Mh. Sandıkçılar Sk. No:59	MERKEZ	TRABZON	0 462 322 59 25	BENZİNLİ
132	Tiryaki Bobinaj	Büyük San.Sit. Sosyal Hizmet Binası No.12	MERKEZ	TRABZON	0 462 325 25 93	ELEKTRİKLİ
133	Sistem Bobinaj	İslicce Mh. Annac Sk. No.4/A	MERKEZ	UŞAK	0 276 223 39 27	ELEKTRİKLİ
134	Ufuk Bobinaj - Mehmet Gündüz	İstiklal CD. Tunalı Apt. No.18/32	MERKEZ	YALOVA	0 228 811 32 45	ELEKTRİKLİ
135	Ereği Bobinaj	Belen San.Sit.D Blok No.8	KDZ.EREĞLİ	ZONGULDAK	0 372 319 19 01	ELEKTRİKLİ
136	Yılmazlar Motor	Belediye Blv. Alparslan Sk. No.36	MERKEZ	ZONGULDAK	0 372 251 25 73	TÜM ÜRÜNLER
137	Sayan Ticaret - İbrahim Sayan	Belen San.Sit.B Blok No.2	KDZ.EREĞLİ	ZONGULDAK	0 536 392 85 25	BENZİNLİ

Güncel Yetkili Teknik Servis listesi için www.intratek.com.tr adresine giriniz.