

 **Original betjeningsvejledning**
Benzindreven græssl maskine

 **Original-bruksanvisning**
Bensindriven gr sklippare

Einhell
HOME

7



Art.-Nr.: 34.007.75

I.-Nr.: 11012

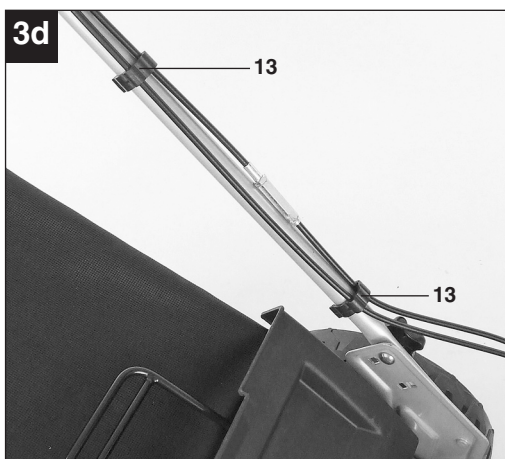
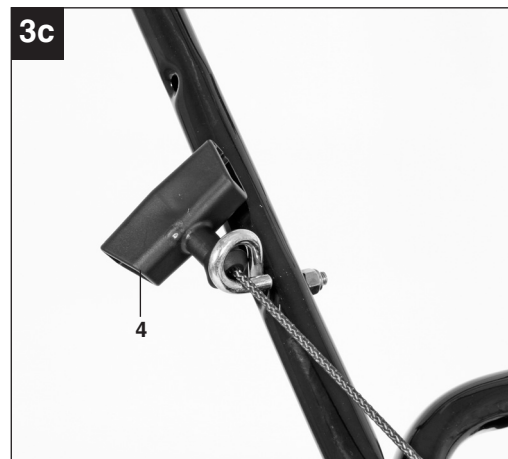
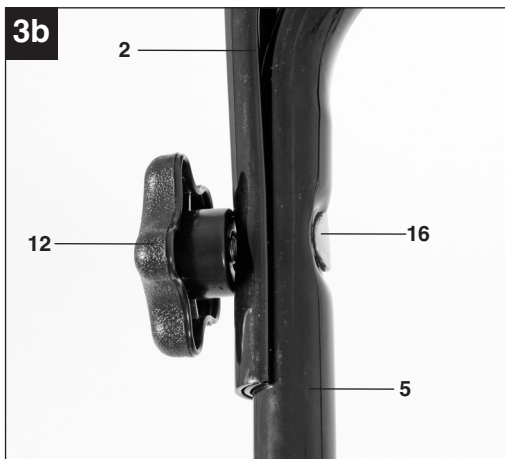
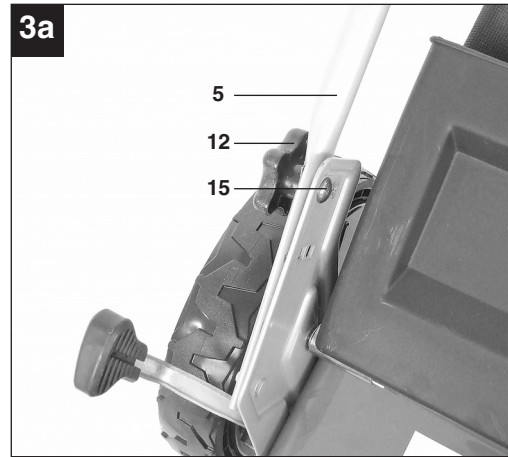
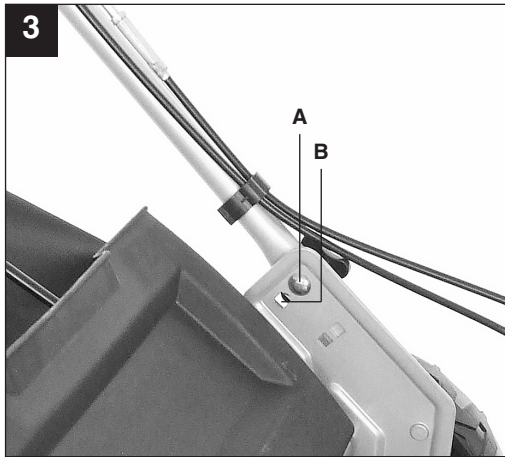
GH-PM

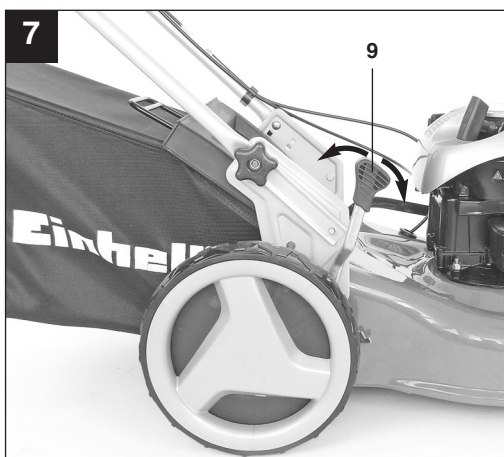
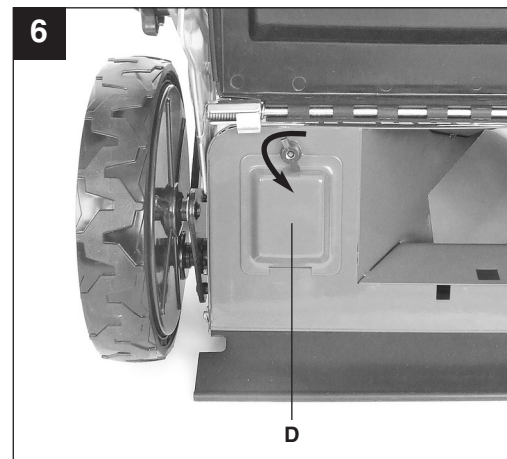
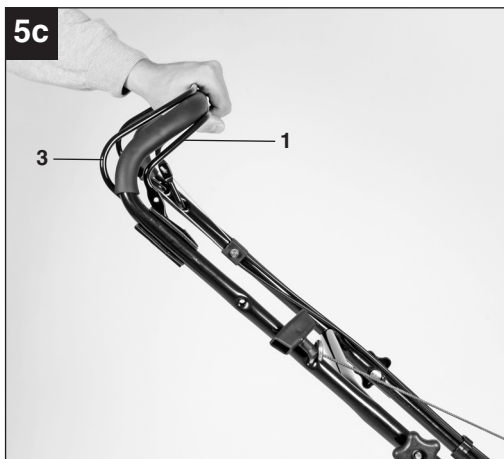
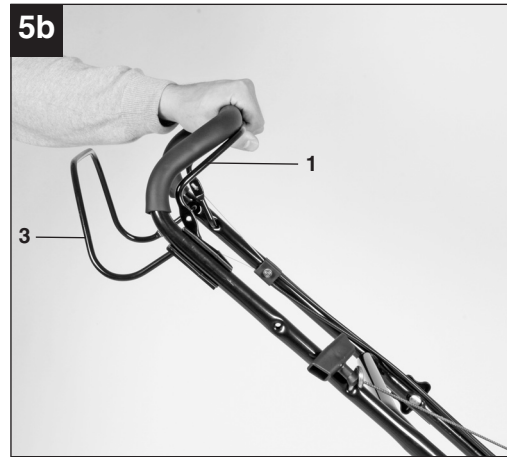
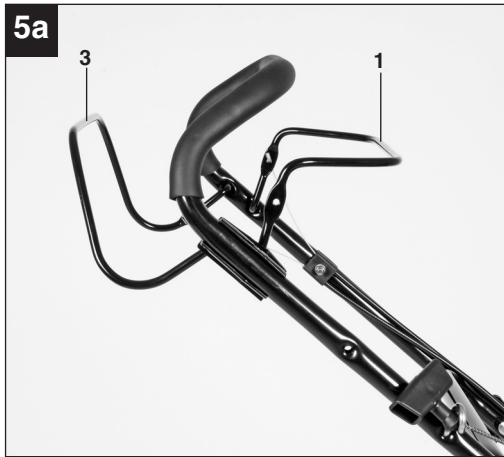
46 S B&S

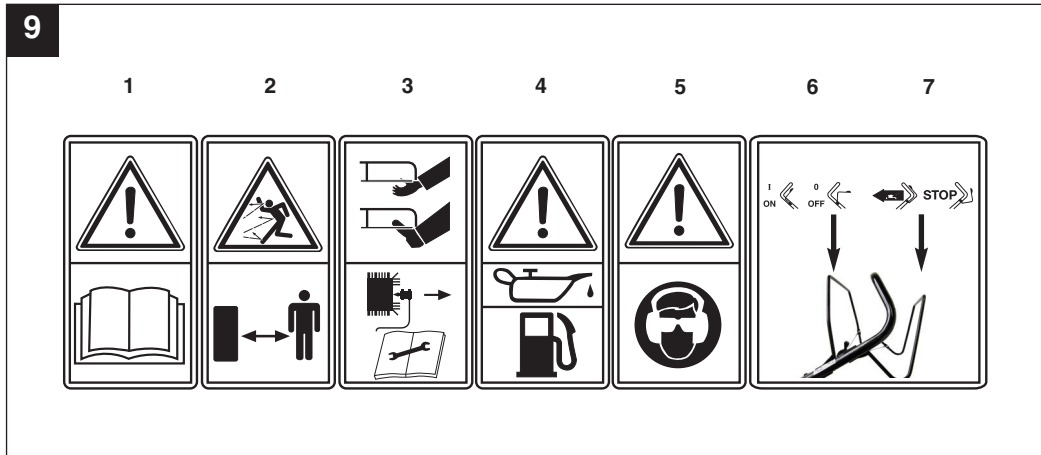


- ⓀⓃ Betjeningsvejledningen og sikkerhedsanvisningerne skal læses, inden maskinen tages i brug. Alle anvisninger skal følges.
- Ⓢ Läs igenom och beakta bruksanvisningen och säkerhetsanvisningarna före användning.









Indholdsfortegnelse:

1. Sikkerhedsanvisninger
2. Oversigt over maskinen
3. Leveringsomfang
4. Formålsbestemt anvendelse
5. Tekniske data
6. Før ibrugtagning
7. Betjening
8. Renholdelse, vedligeholdelse, opmagasinering, transport og reservedelsbestilling
9. Bortskaffelse og genanvendelse
10. Fejlsøgningskema

DK/N

⚠️ Vigtigt!

Ved brug af denne type produkter er der visse sikkerhedsforanstaltninger, der skal tages højde for for at undgå skader på personer og materiel. Læs derfor betjeningsvejledningen/ sikkerhedsanvisningerne grundigt igennem først. Opbevar betjeningsvejledningen et praktisk sted, så du altid har den lige ved hånden. Husk at lade betjeningsvejledningen/sikkerhedsanvisningerne følge med produktet, hvis du overdrager det til andre. Vi fraskriver os ethvert ansvar for skader på personer eller materiel, der måtte opstå som følge af, at anvisningerne i denne betjeningsvejledning, navnlig vedrørende sikkerhed, ikke overholdes.

1. Sikkerhedsanvisninger for håndførte græsslåmaskiner**Anvisninger**

1. Læs omhyggeligt betjeningsvejledningen. Sæt dig ind i, hvordan maskinen anvendes korrekt, og indlær indstillingerne.
2. Børn og andre personer, som ikke er bekendt med indholdet i betjeningsvejledningen, må ikke arbejde med græsslåmaskinen. Mindstealder for brug af maskinen er muligvis fastlagt i nationale forskrifter.
3. Arbejd ikke med maskinen, hvis der er andre personer, navnlig børn eller dyr, i nærheden. Tænk på, at brugeren eller ejeren af maskinen selv er ansvarlig for uheld med andre personer eller deres ejendom.
4. Husk at lade betjeningsvejledningen følge med produktet, hvis du overdrager det til andre.

Forberedende foranstaltninger

1. Bær altid skridsikkert fodtøj og lange bukser under arbejdet. Arbejdet må ikke udføres barfodet eller iført sandaler.
2. Gå terrænet efter, hvor maskinen skal arbejde, og fjern alle genstande, som ville kunne komme op i maskinen og blive slynget ud.
3. **Advarsel:** Benzin er meget brandfarligt:
 - Benzin skal opbevares i dertil indrettede beholdere.
 - Optankning skal ske udendørs - rygning forbudt under påfyldning.
 - Benzin skal fyldes på, inden motoren startes. Når motoren kører, eller når maskinen er varm, må tankdækslet ikke åbnes og benzin ikke fyldes på.
 - Forsøg ikke at starte motoren, hvis benzinen er løbet over. I stedet skal maskinen fjernes fra den benzinvædede flade. Forsøg ikke at tænde

maskinen, før benzindampene er væk.

- Af sikkerhedsgrunde skal benzintank og tankdæksler skiftes ud, hvis de beskadiges.
4. Defekte lyddæmpere skal skiftes ud
 5. Hver gang inden maskinen tages i brug, skal du efterse skæreværktøj, fastgøringsbolte og hele skæreenheden for tegn på nedslidning eller beskadigelse. Nedslidte eller beskadigede skæreværktøjer og fastgøringsbolte skal skiftes ud sætvis for at undgå uligevægt.
 6. Ved maskiner, der har flere knive, skal du være opmærksom på, at de øvrige knive også kan begynde at dreje sig, når én kniv drejes.

Håndtering af maskinen

1. Forbrændingsmotoren må ikke køre i lukkede rum, hvor der er fare for ophobning af kulilte.
2. Arbejd kun i dagslys eller med god kunstig belysning. Undgå så vidt muligt at arbejde med maskinen, hvis græsset er vådt.
3. Sørg for altid at have et sikkert fodfæste og en god balance, når du arbejder på skråninger.
4. Arbejdet skal udføres i gangtempo.
5. Ved hjulbårne maskiner gælder: Kør altid på tværs af skråninger, aldrig lige op eller ned.
6. Vær særlig forsigtig ved ændring af køreretning på skråninger.
7. Arbejd ikke på skråninger, som er meget stejle.
8. Vær særlig forsigtig, når du vender græsslåmaskinen eller trækker den hen imod dig.
9. Stands skæreknaven, når maskinen skal tippes, ved transport over andre flader end græs, og når maskinen flyttes fra og til arbejdsstedet.
10. Benyt aldrig græsslåmaskinen med beskadigede beskyttelsesanordninger eller sikkerhedsgitre eller uden disse monteret, f.eks. præplader eller/og græsopsamlere.
11. Motorens grundindstilling må ikke ændres; undgå overskruning.
12. Løsn motorbremsen, før du starter motoren.
13. Start motoren forsigtigt ifølge producentens anvisninger. Hold god afstand mellem dine fødder og skæreknaven.
14. Græsslåmaskinen må ikke tippes, når motoren startes, medmindre det er nødvendigt at løfte den. I givet fald må den kun tippes så meget, som det er absolut nødvendigt; løft kun op i den side, som vender væk fra brugeren.
15. Start ikke motoren, når du står foran udkastskakten.
16. Hold hænder og fødder væk fra området omkring roterende dele. Hold altid god afstand til udkaståbningen.
17. Maskinen må aldrig løftes eller bæres, mens motoren er i gang.

18. Sluk for motoren, træk tændrørshætten ud, og forvis dig om, at alle bevægelige dele er standset helt; Vær sikker på, at alle bevægelige dele står stille:
 - Inden du fjerner blokeringer eller løsner tilstopninger i udkastskakten
 - Inden du efterser, rengør eller udfører arbejder på maskinen
 - Hvis et fremmedlegeme er blevet ramt skal græsslåmaskinen undersøges for skader; evt. udbedring skal foretages, inden du genoptager arbejdet. Hvis græsslåmaskinen begynder at vibrere kraftigt, skal den kontrolleres med det samme.
19. Stands omgående motoren; forvis dig om, at alle bevægelige dele er standset helt; Vær sikker på, at alle bevægelige dele står stille:
 - Når du går væk fra maskinen
 - Før genoptankning
20. For høj maskinhastighed kan øge risikoen for ulykker.
21. Vær forsigtig under indstillingsarbejder på maskinen, og pas på ikke at få fingrene ind mellem det roterende skæreværktøj og stive maskindele

Vedligeholdelse og opbevaring

1. Sørg for, at alle møtrikker, bolte og skruer er spændt godt til, og at maskinen er i god, sikker stand.
2. Opbevar ikke maskinen inden døre med benzin i tanken, hvor der er risiko for, at benzindampe kan komme i kontakt med åben ild eller gnister.
3. Lad motoren køle af, inden du henstiller maskinen i et lukket rum.
4. For at undgå brandfare skal motor, udstødning og området omkring brændstoftanken holdes fri for græs, blade og udtrængende fedt (olie).
5. Kontroller med jævne mellemrum græsopsamlere for slid eller nedsat funktionsevne.
6. Nedslidte og beskadigede dele skal udskiftes af sikkerhedsgrunde.
7. Hvis brændstoftanken skal tømmes, skal dette ske i det fri med en benzinpumpe (fås i byggemarkeder).

⚠ ADVARSEL

Læs alle sikkerhedsanvisninger og øvrige anvisninger. Følges anvisningerne ikke, navnlig angående sikkerhed, kan konsekvensen være elektrisk stød, brand og/eller svære kvæstelser. **Alle sikkerhedsanvisninger og øvrige anvisninger skal opbevares for senere brug.**

Oplysningsskiltene betydning (se fig. 9)

- 1) Læs betjeningsvejledningen
- 2) Vigtigt! Fare som følge af udslyngede dele. Hold sikkerhedsafstand
- 3) Vigtigt! Sluk motoren, og træk tændrørshætten ud før vedligeholdelse, renholdelse, reparation og indstillingsarbejder
- 4) Påfyld olie og brændstof før ibrugtagning
- 5) Forsigtig! Bær høreværn og sikkerhedsbriller
- 6) Motorstart-/motorstoparm (I=motor ON; 0=motor OFF)
- 7) Køregreb (koblingsgreb)

2. Oversigt over maskinen (fig. 1-8)

1. Motorstart-/stoparm - motorbremse
2. Øverste føreskaft
3. Køregreb (koblingsgreb)
4. Startkabel
5. Nederste føreskaft
6. Tændrørshætte
7. Opsamlingsboks
8. Dækplade
9. Indstilling af klippehøjde
10. Tankpåfyldningsdæksel
11. Oliepåfyldningsstuds
12. 4 stjernemøtrikker til føreskaft
13. 2 kabelclip
14. Tændrørnøgle
15. 2 skruer til nederste føreskaft
16. 2 skruer til øverste føreskaft

3. Leveringsomfang

Kontroller på grundlag af det beskrevne leveringsomfang, at varen er komplet. Hvis nogle dele mangler, bedes du senest inden 5 hverdage efter købet af varen henvende dig til vores servicecenter med forevisning af gyldig købskvittering. Vær her opmærksom på garantioversigten, der er indeholdt i garantibestemmelserne sidst i vejledningen.

- Åbn pakken, og tag forsigtigt produktet ud af emballagen.
- Fjern emballagematerialet samt emballage- og

DK/N

- transportsikringer (hvis sådanne forefindes).
- Kontroller, at der ikke mangler noget.
- Undersøg produktet og tilbehøret for transportskader.
- Smid ikke emballagen ud, før garantiperioden er udløbet.

VIGTIGT

Produktet og emballagen er ikke legetøj! Børn må ikke lege med plastikposer, folier og smådele! Fare for nedsvælgelse og kvælning!

- Benzindreven slåmaskine
- Øverste føreskaft og nederste føreskaft
Opsamlingsboks
Tændrørsnøgle
4x stjernemøtrik
4x skrue
2x kabelclip
Servicehæfte benzin
Original betjeningsvejledning

4. Formålsbestemt anvendelse

Produktet må kun anvendes i overensstemmelse med det tiltænkte formål. Enhver anden form for anvendelse er ikke tilladt. Vi fraskriver os ethvert ansvar for skader, det være sig på personer eller materiel, der måtte opstå som følge af, at produktet ikke er blevet anvendt korrekt. Dette er alene brugerens/ejers ansvar.

Den bezindrevne græsslåmaskine er beregnet til brug i private haver.

En græsslåmaskine anses som hjælpemiddel til privat havebrug, hvis det årlige antal brugstimer som hovedregel ikke overstiger 50 timer, og hvis anvendelsesformålet hovedsageligt omfatter pleje af græs eller plænearealer, dog undtaget offentlige anlæg, parker og sportspladser. Desuden falder skovbrug uden for rammerne af "privat havebrug".

Bemærk, at vore produkter ikke er konstrueret til erhvervsmæssig, håndværksmæssig eller industriel brug. Vi fraskriver os ethvert ansvar, såfremt produktet anvendes i erhvervsmæssigt, håndværksmæssigt, industrielt eller lignende øjemed.

Forudsætning for korrekt anvendelse af maskinen er, at indholdet i den medfølgende betjeningsvejledning fra producenten tages til følge. Betjeningsvejledningen indeholder tillige nødvendige oplysninger om drift, vedligeholdelse og reparation.

Vigtigt! Grundet fare for kvæstelse må maskinen ikke benyttes til følgende arbejde: Trimning af buske eller hække, klipping og findeling af slyngplanter eller klipping af græs på tagbeplantninger eller i altankasser eller til friblæsning (udsugning) af gangstier eller som hakkemaskine til gren- og hækkemateriale, da dette vil være til stor fare for brugeren. Endvidere må maskinen ikke anvendes som motorfræser til planering af jordhævninger, som f.eks. muldvarpeskud.

Af sikkerhedsgrunde må maskinen ikke anvendes som drivaggregat til andre arbejdsværktøjer eller værktøjssæt.

5. Tekniske data

Bemærk:

Nøjagtige tekniske data angående motoren fremgår af vedlagte vejledning fra Briggs & Stratton.

Motortype:	1-cylindret firetaktsmotor 158 ccm
Motorydelse (2800 min ⁻¹):	1,9 kW/2,6 PS
Omdrejningstal under drift n ₀ :	2800 min ⁻¹
Brændstof:	Benzin blyfri
Indstilling af klippehøjde:	Central (30-90 mm)
Klippebredde:	460 mm
Vægt:	34 kg

Støj og vibration

Lydtryksniveau L _{pA}	90,3 dB(A)
Usikkerhed K _{pA}	3 dB
Lydeffektniveau L _{WA}	96 dB(A)
Lydeffekt (målt) L _{WA}	92,6 dB(A)
Usikkerhed K _{WA}	3,4 dB

Brug høreværn.

Støjudviklingen fra maskinen kan føre til nedsat hørelse.

Svingningsemissionstal a_h = 5,8 m/s²

Usikkerhed K = 2,3 m/s²

6. Før ibrugtagning

6.1 Samling af komponenterne

Nogle af delene leveres adskilte. De er lette at samle, hvis blot du følger nedenstående anvisninger.

Vigtigt! Samling af dele samt vedligeholdelse kræver ekstra værktøj, som ikke er omfattet af leveringen:

- En flad oliedrypbakke (til olieskift)
- Et målebæger à 1 liter (olie-/benzinfast)
- En benzindunk
- En tragt (som passer til benzintankens påfyldningsstuds)
- Viskestykker (til aftørring af olie-/benzinrester; kasseres på tankstation)
- En benzinpumpe (i plastik, fås i byggemarkeder)
- En oliekande med håndpumpe (fås i byggemarkeder)

Montage

1. Skru føreskaffet (fig. 3a/pos. 5) fast i begge sider med en skrue (fig. 3a/pos. 15) og en stjernemøtrik (fig. 3a/pos. 12) i hver side. Vælg et hul til fastgøring i overensstemmelse med den ønskede førehøjde. **Vigtigt!** Højden skal være den samme i begge sider! Vær her opmærksom på, at kablerne, som fastgøres senere, ikke er i vejen.
2. Skru det øverste føreskaft på det nederste føreskaft fast i begge sider med en skrue (fig. 3b/pos. 16) og en stjernemøtrik (fig. 3b/pos. 12).
3. Hægt grebet til startkablet (fig. 3c/pos. 4) fast i den dertil indrettede krog som vist på fig. 3c.
4. Fastgør kablerne til føreskaffet med de medfølgende kabelclips (fig. 3d/pos. 13).
5. Løft dækpladen (fig. 4/pos. 8) med den ene hånd og hægt opsamlingsposen (fig. 4/pos. 7) fast som vist på 4

6.2 Indstilling af klippehøjde

Vigtigt! Motoren skal være slukket og tændrørshætten trukket ud, når klippehøjden indstilles.

- Inden du begynder at slå græs, skal du kontrollere, at skæreværktøjet ikke er stumpet, og at alle fastgøringsanordninger er intakte. Stumpet og/eller beskadiget skæreværktøj skal skiftes ud, om nødvendigt hele sættet, så der ikke opstår uligevægt. Kontrollen skal foregå med motoren slukket og tændrørshætten trukket ud.
- Indstilling af klippehøjden foregår centralt med justeringsarmen (fig. 7/pos. 9). Der kan indstilles 5 forskellige klippehøjder.
- Træk justeringsarmen udad, og indstil den ønskede klippehøjde. Armen går i indgreb i den ønskede position.

7. Betjening

Bemærk:

Den nøjagtige procedure for start af motor fremgår af vedlagte vejledning fra Briggs&Stratton.

Vigtigt!

Der er ingen olie på motoren ved levering. Husk at fylde olie på først! Der skal ligeledes fyldes benzin på, da maskinen leveres med tom tank.

For at undgå utilsigtet start af maskinen er den udstyret med en motorbremse (fig. 5a/pos. 1), som skal aktiveres, før maskinen startes. Når motorbremsearmen slippes, skal denne vende tilbage til udgangsposition, og motoren stopper automatisk.

Hver gang du skal udføre indstillings- og/eller reparationsarbejde på maskinen, skal du vente, indtil kniven ikke mere drejer. Sluk motoren før arbejde med indstilling, vedligeholdelse og reparation.

Bemærk:

1. Motorbremse (fig. 5a/pos. 1):
Brug armgrebet til at slukke motoren med. Motor og skærekniv stopper automatisk, når du slipper armen. Under græsslåning skal grebet holdes i arbejdsstilling (fig. 5b). Inden det egentlige arbejde påbegyndes, skal start/stop-grebet afprøves nogle gange. Kontroller, at startkablet går let.
2. Køregreb koblingsgreb (fig. 5a/pos. 3):
Når du aktiverer det (fig. 5c), slutter koblingen til køredrift, og maskinen begynder at køre med motoren i gang. Slip køregrebet i god tid for at stoppe den kørende græsslåmaskine. Øv dig i at starte og stoppe, så du bliver fortrolig med maskinens køreegenskaber, inden du slår græs første gang.
3. **Advarsel:** Skærekniven roterer, når motoren startes.
Vigtigt: Inden motoren startes, skal du bevæge motorbremsen flere gange for at afprøve, om stopkablet også fungerer, som det skal.
Bemærk: Motoren er konstrueret til skærehastighed for græs, græsudkast i opsamlingsposen og til en lang levetid
4. Tjek oliestanden
5. Fyld tanken op med benzin, når den er tom; brug en tragt og målebeholder. Vær sikker på, at benzinen er ren.

DK/N

Advarsel: Brug altid kun en sikret benzindunk. Rygning er forbudt under påfyldning af benzin. Sluk motoren, og lad den køle af nogle minutter, før du fylder benzin på.

7.1 Før græsslåning**Vigtige anvisninger:**

1. Tag passende tøj på. Bær fast fodtøj og ingen sandaler eller tennissko.
2. Kontroller skærekniiven. En kniv, der er bøjet eller på anden vis beskadiget, skal erstattes af en ny, original kniv.
3. Fyld benzintanken op udendørs. Benyt en påfyldningstragt og en målebeholder. Overløbende benzin skal tørres af.
4. Læs og følg betjeningsvejledningen samt anvisningerne angående motor og hjælpeenheder. Opbevar vejledningen, så den også er tilgængelig for andre brugere af maskinen.
5. Udstødningsgasser er farlige. Start altid motoren i det fri.
6. Forvis dig om, at alle sikkerhedsanordninger forefindes og fungerer, som de skal.
7. Maskinen må kun betjenes af en kompetent person.
8. Det kan være farligt at slå græs, der er vådt. Lad græsset være så tørt som muligt, når du slår det.
9. Instruer andre personer og børn om at holde sig på afstand af græsslåmaskinen.
10. Slå aldrig græs ved dårlig sigt.
11. Fjern omkringliggende løse genstande, før du går i gang med arbejdet.

7.2. Sådan klippes græsset rigtigt
Vigtigt! Åbn ikke dækpladen, når opsamlere tømmes, mens motoren kører. Den roterende kniv kan forårsage svære kvæstelser.

Dækpladen og opsamlingsposen skal altid fastgøres omhyggeligt. Husk at slukke motoren, inden du tager dem af.

Den sikkerhedsafstand mellem brugeren og skærehuset, som naturligt gives af føreskaffet, skal altid overholdes. Vær særlig forsigtig ved retningskift på skrænter og skrånninger. Sørg for at stå godt fast på underlaget, brug sko med skridfaste såler samt lange bukser. Skrånende overflader skal altid bearbejdes på tværs.

Skrånende overflader med en hældning, som overstiger 15 grader, må af sikkerhedsgrunde ikke bearbejdes med græsslåmaskinen.

Ved baglæns kørsel og når græsslåmaskinen trækkes, skal der udvises særlig forsigtighed! Pas på ikke at falde!

7.3 Græsslåning

Skærebladene skal være skarpe og fuldstændig intakte, så græsstråene ikke trevler og plænen bliver gul.

For at opnå et rent klippemønster skal græsslåmaskinen føres i lige baner. Banerne skal overlape hinanden nogle centimeter for at undgå ubearbejdede striber.

Undersiden af maskinhuset skal holdes ren; græsaflejringer skal fjernes hurtigst muligt. Aflejringer vil vanskeliggøre startproceduren og nedsætte kvaliteten af snittet og græsudkastet. På skrånende overflader skal klippebanen gå på tværs af skrånningen. Stil eventuelt græsslåmaskinen skråt opad, så den ikke glider ned. Vælg klippehøjde ud fra, hvor højt græsset er. Klip ad flere omgange, så du højst klipper 4 cm på én gang.

Sluk motoren, inden du efterser kniven. Husk, at kniven drejer videre nogle sekunder, når motoren slukkes. Prøv aldrig på at stoppe kniven. Kontroller jævnlige, at kniven sidder ordentlig fast, er i god stand og er velsleben. I modsat fald skal den slibes eller skiftes ud. Hvis kniven støder mod en genstand, mens den roterer, skal maskinen stoppes; vent til kniven står helt stille. Kontroller herefter, om skærebladet og skærebladsholderen har taget skade. Har kniven taget skade, skal den skiftes ud.

Vejledning til græsslåning:

1. Pas på faste genstande. Græsslåmaskinen kan blive beskadiget, eller du kan pådrage dig kvæstelser.
2. En varm motor, udstødning el. lign. kan give forbrændinger. Undgå berøring.
3. Vær forsigtig ved græsslåning på skrånninger eller stejlt nedadgående terræn.
4. Ved manglende dagslys eller utilstrækkelig kunstig belysning skal arbejdet indstilles.
5. Hvis du er kørt mod en genstand, eller hvis maskinen vibrerer kraftigere end normalt, skal maskinen, kniven og andre dele efterses.
6. Sluk altid motoren, før du ændrer indstillinger eller udfører reparation. Træk stikket til tændrørskablet ud.
7. Vær opmærksom på den offentlige trafik, hvis du arbejder i nærheden af en vej. Græsset må ikke udkastes på vejen.
8. Undgå steder, hvor hjulene ikke kan få ordentligt fat eller arbejdet ikke kan foregå sikkert. Før en

- tilbagegående bevægelse skal du sikre dig, at der ikke er små børn bag dig.
8. I tæt, højt græs skal du sætte indstillingen til det højeste klippetrin og nedsætte arbejdhastigheden. Inden du fjerner græs eller anden tilstopning, skal motoren slukkes og tændrørskablet løsnes.
 9. Fjern aldrig dele, der er til gavn for sikkerheden.
 10. Fyld aldrig benzin i en motor, som kører, eller som stadig er varm

7.4 Tømning af opsamlingsboks

Opsamlingsboksen skal tømmes, så snart du under arbejdet konstaterer, at græs bliver liggende på plænen.

Vigtigt! Sluk motoren, og vent til skæreværktøjet står helt stille, inden du tager opsamlingsboksen af.

Opsamlingsposen tages af ved at løfte op i udkastklappen med den ene hånd og så tage posen af med den anden via bæregrebet (fig. 4). I overensstemmelse med sikkerhedsforskrifterne falder dækpladen ned og lukker den bageste udkaståbning til, når boksen tages af. Hvis der hænger græsrester fast i åbningen, anbefales det at trække græsslåmaskinen ca. 1 m tilbage, så motoren lettere kan startes.

Græsrester i maskinhuset og på arbejdsværktøjet må ikke fjernes med hænder eller fødder; brug egnede hjælpemidler, f.eks. en børste eller en lille kost.

For at sikre en god græsopsamling skal opsamlingsboksen og især luftgitteret rengøres indeni efter brug.

Motoren skal være slukket og skæreværktøjet stå stille, når opsamlingsboksen sættes på.

Løft op i dækpladen med den ene hånd, og tag fat i opsamlingsboksens greb med den anden, og sæt den på oppefra.

7.5 Efter græsslåning

1. Lad altid først motoren køle af, inden du stiller den ind i et lukket rum.
2. Fjern græs, løv, mudder og olie inden magasinering. Læg ikke andre genstande oven på maskinen.
3. Tjek alle skruer og møtrikker, inden du tager maskinen i brug igen. Løsnede skruer skal spændes fast.
4. Tøm opsamlingsboksen før brug.
5. Løsn tændrørshætten for at forhindre uvedkommende brug.

6. Pas på, at maskinen ikke henstilles ved siden af en farekilde. Gasdampe kan føre til eksplosion.
7. Til reparation må kun anvendes originale dele eller dele, som er godkendt af producenten (se adressen på garantibeviset).
8. Ved længere tids driftspause skal benzintanken tømmes med en benzinpumpe.
9. Gør børn opmærksom på, at de ikke må bruge græsslåmaskinen. Maskinen er ikke legetøj.
10. Opbevar aldrig benzin i nærheden af en glødekilde. Brug altid en typegodkendt dunk. Hold benzin væk fra børn.
11. Maskinen skal smøres og vedligeholdes

8. Renholdelse, vedligeholdelse, opmagasinering, transport og reservedelsbestilling

Vigtigt: Information om vedligeholdelse af motoren inkl. vedligeholdelsesintervaller findes i den vedlagte motorvejledning fra Briggs & Stratton.

Vigtigt:

Arbejde på eller berøring af strømførende dele af tændingssystemet, mens motoren kører, er forbudt. Træk tændrørshætten (fig. 1/pos. 6) ud af tændrøret, inden arbejder med vedligeholdelse og pleje påbegyndes. Arbejder på maskinen må aldrig udføres, mens maskinen er tændt. Arbejder, som ikke er beskrevet i denne betjeningsvejledning, er forbeholdt autoriseret serviceværksted.

8.1 Renholdelse

Maskinen skal rengøres grundigt hver gang efter brug. Det gælder navnlig undersiden og knivholderen.

Bemærk: Brændstoftanken skal tømmes helt med en benzinpumpe, inden maskinen tippes. Maskinen må ikke tippes mere end 90 grader. Det bedste er at fjerne snavs og græs lige efter arbejdets ophør. Indtørret græs og snavs kan nedsætte græsslåmaskinens funktionsevne. Kontroller, om græsudkastkanalen er fri for græsrester; fjern eventuelle rester. Rengør aldrig maskinen med vandstråle eller højtryksrensere. Motoren skal forblive tør.

Aggressive rengøringsmidler, såsom koldrens og rensebenzin, må ikke anvendes.

DK/N

8.2 Vedligeholdelse

Vigtigt: Information om vedligeholdelse af motoren inkl. vedligeholdelsesintervaller findes i den vedlagte motorvejledning fra Briggs & Stratton.

Snavset materiale, som stammer fra vedligeholdelsesarbejde, og drivmidler, skal indleveres på miljøstation

8.2.1 Hjulaksler og hjulnav

Skal smøres med lidt olie en gang hver sæson. Hjulkapperne tages af med en skruetrækker, og hjulenes fastgørelsesskruer løsnes.

8.2.2 Kniv

Af sikkerhedsgrunde skal skærping, afbalancering og montering af kniven overlades til et autoriseret serviceværksted. Det anbefales at kontrollere kniven en gang om året for at opnå et optimalt resultat.

Udskiftning af kniv (fig. 8)

Ved udskiftning af skæreværktøj må kun anvendes originale reservedele. Knivens mærkning skal passe med nummeret, der er anført på reservedelslisten. Lad aldrig en anden kniv monteres.

Beskadigede knive

Skulle det ske, at kniven kommer i kontakt med et fremmedlegeme, skal motoren straks slukkes, og tændrørshætten trækkes ud. Tip maskinen om på siden, og undersøg kniven for skader. Beskadigede eller bøjedede knive skal udskiftes. En bøjet kniv må ikke rettes ud igen. Arbejd aldrig med en bøjet eller nedslidt kniv, da dette vil forårsage vibrationer og vil kunne føre til yderligere skader på maskinen.

Vigtigt: Arbejd ikke med en beskadiget kniv, da det vil indebære en fare for kvæstelse.

Efterslibning af kniv

Knivskærene kan skærpes med en metalfil. For at undgå uligevægt er slibning forbeholdt autoriseret serviceværksted.

8.2.3 Pleje og indstilling af kabeltræk

Kabeltrækkene skal jævnlige smøres ind i olie og kontrolleres for let gang.

8.2.4 Kontrol af kilerem

Tag kileremsskærmen (fig. 6/pos. D) af, og kontroller kileremmen.

8.2.5 Reparation

Efter reparation eller vedligeholdelse skal du sikre dig, at alle sikkerhedstekniske dele er påsat og i fejlfri stand.

Dele, som indebærer en fare for kvæstelse, skal opbevares utilgængeligt for andre personer, navnlig børn.

Vigtigt: Ifølge lov om produktansvar kan vi ikke drages til ansvar for skader, som måtte være en følge af usagkyndig reparation eller brug af uoriginale/ikke-godkendte reservedele. Vi hæfter ligeledes ikke for skader forårsaget af usagkyndig reparation. Overlad reparationsarbejde til kundeservice eller en autoriseret fagmand.

Dette gælder også for tilbehørsdele.

8.2.6 Arbejdstider

Græsslåmaskiner må kun benyttes hverdage i tidsrummet kl. 7.00 – 19.00. Bemærk venligst lovmæssige bestemmelser, som kan variere lokalt.

8.3 Forberedelse til opmagasinering af maskinen

Advarsel: Udtøm ikke benzin i lukkede rum, i nærheden af ild, eller mens du ryger. Gasdampe kan forårsage eksplosioner eller brand.

1. Tøm benzintanken med en benzinudsugningspumpe.
2. Start motoren, og lad den køre, indtil resten af benzinen er brugt op.
3. Rengør hele maskinen for at beskytte lakfarven.
4. Opbevar maskinen et sted med god ventilation.

8.4 Klargøring af maskinen til transport

1. Tøm benzintanken (se punkt 8.3/1)
2. Lad motoren køre, indtil resten af benzinen er brugt op.
3. Tøm motorolien ud af den varme motor.
4. Tag tændrørshætten ud af tændrøret.
5. Rengør huset.
6. Tag startkablet ud af hægten (fig. 3c). Løsn vingemøtrikkerne, og klap det øverste føreskafte ned. Pas på, at kablerne ikke foldes om.
7. For at undgå friktionsskader tages nogle lag bølgepap og vikles ind mellem det øverste og det nederste føreskafte og motoren.

8.5 Reservedelsbestilling

Følgende bedes oplyst ved bestilling af reservedele:

- Produktets typebetegnelse
- Produktets varenummer
- Produktets identifikationsnummer
- Nummeret på den ønskede reservedel

Aktuelle priser og øvrig information findes på www.isc-gmbh.info

9. Bortskaffelse og genanvendelse

Produktet leveres indpakket for at undgå transportskader. Emballagen består af råmaterialer og kan genanvendes eller indleveres på genbrugsstation. Produktet og dets tilbehør består af forskelligartede materialer, f.eks. metal og plast. Defekte komponenter må ikke smides ud som almindeligt husholdningsaffald, men skal bortskaffes særskilt ifølge miljøforskrifterne. Hvis du er i tvivl: Spørg din forhandler, eller forhør dig hos din kommune!

DK/N

10. Fejlsøgningskema

Advarsel: Sluk motoren, og træk tændrørskablet ud inden eftersyn og justeringer.

Advarsel: Når motoren har kørt i nogle minutter i forbindelse med justering eller reparation, så husk på, at udstødningen og andre dele kan være brandvarme. Undgå berøring for ikke at få forbrændinger.

Vigtigt Hvis der opstår problemer, som skyldes motoren, henvises til den vedlagte vejledning fra Briggs & Stratton.

Driftsforstyrrelse	Mulig årsag	Afhjælpning
Urolig driftsgang, maskinen vibrerer kraftigt	<ul style="list-style-type: none"> - Skruer løse - Knivfastgøring løs - Kniv ude af balance 	<ul style="list-style-type: none"> - Kontroller skruer - Kontroller knivfastgøring - Udskift kniv
Motoren kører ikke.	<ul style="list-style-type: none"> - Bremsearm ikke trykket ind - Brændstoftank tom 	<ul style="list-style-type: none"> - Tryk bremsearmen ind - Fyld brændstof på
Plænen bliver gul, uregelmæssigt snit	<ul style="list-style-type: none"> - Kniv er uskarp - Klippehøjde for lav - Motoromdrejningstal for lavt 	<ul style="list-style-type: none"> - Skærp kniven - Indstil rigtig højde - Stil regulatoren på maks.
Græsudkast ikke i orden	<ul style="list-style-type: none"> - Motoromdrejningstal for lavt - Klippehøjde for lav - Kniv slidt ned - Opsamlingsboks tilstoppet 	<ul style="list-style-type: none"> - Stil gasregulatoren på maks. - Indstil rigtigt - Udskift kniv - Tøm opsamlingsboks

Garantibetingelser:

iSC GmbH garanterer afhjælpning af mangler eller vareombytning i henhold til nedenstående oversigt, idet lovfastsatte garantikrav ikke berøres heraf.

Kategori	Eksempel	Garanti
Mangler i materiale eller konstruktion		24 måneder
Sliddele	Luffilter, bowdenkabler, opsamlingsboks, dæk, kørekobling	6 måneder
Forbrugsmateriale/ forbrugsdele	Kniv	Garanti dækker kun omgående indtrådt defekt (24 t efter køb / dato på købskvittering)
Manglende dele		5 hverdage

Med hensyn til sliddele, forbrugsmateriale og manglende dele garanterer iSC GmbH afhjælpning af mangler eller omlevering under forudsætning af, at manglen er blevet anmeldt inden for 24 t (forbrugsmateriale), 5 hverdage (manglende dele) eller 6 måneder (sliddele) efter købet, og at købsdatoen påvises ved fremvisning af købskvittering.

Ved mangler i materiale eller konstruktion, som er omfattet af garantien, bedes varen indsendt sammen med vedlagte produktkort i komplet udfyldt stand. Det er her vigtigt, at der angives en nøjagtig fejlbeskrivelse.

Derfor bedes følgende spørgsmål besvares:

- Har produktet fungeret, eller var det defekt fra begyndelsen?
- Har du bemærket noget usædvanligt, inden defekten opstod (symptom før defekt)?
- Hvilken fejlfunktion mener du, at produktet er berørt af (hovedsymptom)? Beskriv venligst fejlfunktionen.

S

Innehållsförteckning

1. Säkerhetsanvisningar
2. Beskrivning av maskinen
3. Leveransomfattning
4. Ändamålsenlig användning
5. Tekniska data
6. Innan du använder maskinen
7. Använda maskinen
8. Rengöring, underhåll, förvaring, transport och reservdelsbeställning
9. Skrotning och återvinning
10. Felsökning

⚠ Varning!

Innan produkterna kan användas måste särskilda säkerhetsanvisningar beaktas för att förhindra olyckor och skador. Läs därför noggrant igenom denna bruksanvisning och dessa säkerhetsanvisningar. Förvara den på ett säkert ställe så att du alltid kan hitta önskad information. Om produkten ska överlätas till andra personer måste även denna bruksanvisning och dessa säkerhetsanvisningar medfölja. Vi övertar inget ansvar för olyckor eller skador som har uppstått om denna bruksanvisning eller dessa säkerhetsanvisningar åsidosätts.

1. Säkerhetsanvisningar för handstyrda gräsklippare

Anvisningar

1. Läs igenom bruksanvisningen noggrant. Ta reda på hur inställningarna fungerar och hur maskinen ska användas på rätt sätt.
2. Låt aldrig barn eller andra personer som inte har läst igenom bruksanvisningen använda gräsklipparen. Beakta regionala bestämmelser angående minsta tillåtna ålder för användning av gräsklipparen.
3. Klipp aldrig med maskinen medan personer, särskilt barn, eller djur vistas i närheten. Tänk på att användaren av gräsklipparen är ansvarig om andra personer eller deras egendom kommer till skada.
4. Om maskinen ska överlätas till andra personer måste även denna bruksanvisning medfölja.

Förberedande åtgärder

1. Bär alltid kraftiga skor och långa byxor medan du klipper. Gå aldrig barfota eller i låtta sandaler medan du klipper.
2. Kontrollera terrängen i förväg och ta bort alla föremål som kan slungas iväg av maskinen.
3. **Varning:** Bensin är extremt brandfarligt:
 - Förvara alltid bensin i härför avsedda behållare.
 - Tanka maskinen endast utomhus och rök inte medan du fyller på.
 - Fyll på bensin innan du slår på motorn. Medan motorn kör eller om gräsklipparen är het får tanklocket inte öppnas eller bensin fyllas på.
 - Om bensin har runnit över är det inte tillåtet att starta motorn. Rengör i stället maskinens alla ytor som har smutsats ned av bensin. Undvik att slå på motorn tills alla bensinångor har avdunstat helt.
 - Av säkerhetsskäl måste bensintanken och tanklocken bytas ut om de har skadats.

4. Byt ut defekta ljuddämpare.
5. Innan du använder maskinen ska du kontrollera optiskt om kniven, fästbultarna och den kompletta klippanordningen är sliten eller skadad. För att undvika obalans får en sliten eller skadad kniv och fästbultar endast bytas ut satsvis.
6. Vid maskiner som är utrustade med flera knivar måste du tänka på att andra knivar ev. börjar rotera om du vrider runt på en kniv.

Hantering

1. Förbränningsmotorn får inte vara igång i slutna utrymmen där det finns risk för att kolmonoxid ansamlas.
2. Klipp endast i dagsljus eller i tillräckligt god artificiell belysning. Undvik om möjligt att klippa vått gräs.
3. Se till att du håller balansen när du arbetar på slänter.
4. Gå alltid i normal hastighet med gräsklipparen.
5. Vid maskiner på hjul: Klipp alltid tvärs mot slänten, aldrig uppför eller nedför.
6. Var särskilt försiktig när du byter arbetsriktning på en slänt.
7. Klipp inte på slänter som är alltför branta.
8. Var särskilt försiktig när du svänger runt gräsklipparen eller när du drar den mot dig.
9. Stoppa knivarnas rotation om du behöver luta gräsklipparen innan du transporterar den över andra ytor än gräs, eller om gräsklipparen ska flyttas mellan två grönytor.
10. Använd aldrig gräsklipparen om skyddsanordningarna eller skyddsgallren är skadade, t ex stötplåtar och/eller gräsuppsamlare.
11. Ändra inte på motorns standardinställningar och förvrid den inte.
12. Lossa på motorbromsen innan du startar motorn.
13. Var försiktig när du startar motorn och beakta tillverkarens anvisningar. Se till att avståndet mellan dina fötter och knivarna inte är för kort.
14. Tippa inte gräsklipparen när du startar motorn, såvida detta inte krävs för den aktuella användningen. I sådana fall får du endast tippa maskinen så långt som är tvunget nödvändigt, och endast den sida av maskinen som är vänd bort från dig.
15. Starta inte motorn om du står framför utkastningskanalen.
16. För aldrig in händer eller fötter vid eller under roterande delar. Håll dig alltid undan från utkastningsöppningen.
17. Lyft eller bär aldrig gräsklipparen medan motorn är igång.
18. Stäng av motorn och dra av tändstiftskontakten;

S

- Vergewis u er zich van dat alle bewegende onderdelen stilstaan:
- innan du lossar på blockeringar eller åtgärddar blockeringar i utkastningskanalen.
 - innan du kontrollerar eller rengör gräsklipparen, eller utför arbetsuppgifter på maskinen.
 - om kniven har slagit emot ett främmande föremål. Undersök gräsklipparen på skador och genomför därefter erforderliga reparationer innan du startar och använder maskinen på nytt. Om gräsklipparen börjar vibrera ovanligt kraftigt måste du genast kontrollera orsaken.
19. Stäng av motorn; Vergewis u er zich van dat alle bewegende underdelen stilstaan:
- om du ska lämna gräsklipparen.
 - innan du tankar.
20. Om maskinen används med alltför hög hastighet ökar risken för olyckor.
21. Var försiktig när du utför inställningar på maskinen. Var försiktig så att du inte klämmer in fingrarna mellan den rörliga kniven och fasta maskindelar.

Underhåll och förvaring

1. Se till att alla muttrar, bultar och skruvar har dragits åt ordentligt och att maskinen befinner sig i ett säkert arbetsskick.
2. Förvara aldrig gräsklipparen med bensin i tanken i byggnader där det finns risk för att ev. bensinångor kommer i kontakt med eld eller gnistor.
3. Låt motorn svalna innan du ställer in gräsklipparen i ett slutet utrymme.
4. För att undvika brandfara måste du se till att motorn, avgasröret och området runt om bränsletanken hålls fritt från gräs, löv och läckande fett (olja).
5. Kontrollera med jämna mellanrum att gräsupsamlaren inte är sliten eller har försämrad funktion.
6. Av säkerhetsskäl måste du byta ut slitna och skadade delar.
7. Om tanken måste tömmas, får detta endast ske utomhus med hjälp av en länsypump för bensin (finns på byggmarknader).

⚠ VARNING!

Läs igenom alla säkerhetsanvisningar och instruktioner. Om säkerhetsanvisningar och andra instruktioner inte beaktas finns det risk för elektriska slag, brand eller allvarliga personskador.

Spara på alla säkerhetsanvisningar och instruktioner för framtida bruk.

Förklaring av skylten på maskinen (se bild 9)

- 1) Läs igenom bruksanvisningen.
- 2) Varning! Risk för att delar slungas ut. Beakta säkerhetsavståndet.
- 3) Varning! Vassa knivar - Stäng av motorn och dra av tändstiftskontakten inför alla underhålls-, reparations-, rengörings- och inställningsarbeten.
- 4) Fyll på olja och bränsle innan du använder maskinen.
- 5) Obs! Använd hörselskydd och skyddsglasögon.
- 6) Spak för motorstart och -stopp (I=Motor TILL; 0=Motor FRÅN)
- 7) Körningsspak (kopplingsspak)

2. Beskrivning av maskinen (bild 1-8)

1. Motor start-/stoppspak – motorbroms
2. Övre skjutbygel
3. Körningsspak (kopplingsspak)
4. Startsnöre
5. Undre skjutbygel
6. Tändstiftskontakt
7. Gräsupsamlare
8. Utkastningslucka
9. Inställning av klippningshöjden
10. Tanklock
11. Oljerör
12. 4 st stjärnuttrar för skjutstång
13. 2 kabelklämmor
14. Tändstiftsnyckel
15. 2 st skruvar för undre skjutbygel
16. 2 st skruvar för övre skjutbygel

3. Leveransomfattning

Kontrollera att produkten är komplett med hjälp av beskrivningen av leveransen. Om delar saknas vill vi be dig ta kontakt med vårt servicecenter inom fem dagar efter att du köpte artikeln. Tänk på att du måste visa upp ett giltigt kvitto. Beakta även garantitabellen i garantibestämmelserna i slutet av bruksanvisningen.

- Öppna förpackningen och ta försiktigt ut maskinen ur förpackningen.
- Ta bort förpackningsmaterialet samt förpacknings- och transportsäkringar (om förhanden).
- Kontrollera att leveransen är komplett.
- Kontrollera om maskinen eller tillbehördelarna har skadats i transporten.
- Spara om möjligt på förpackningen tills garantitiden har gått ut.

WARNING!

Maskinen och förpackningsmaterialet är inga leksaker! Barn får inte leka med plastpåsar, folie eller smådelar!

Risk för att barn sväljer delar och kvävs!

- Bensindriven gräsklippare
- Övre skjutbygel och undre skjutbygel
- Gräsupsamlare
- Tändstiftsnyckel
- 4 st stjärnuttrar
- 4 st skruvar
- 2 st kabelklämmor
- Servicehäfte för bensin
- Original-bruksanvisning

4. Ändamålsenlig användning

Maskinen får endast användas till sitt avsedda ändamål. Användningar som sträcker sig utöver detta användningsområde är ej ändamålsenliga. För materialskador eller personskador som resulterar av sådan användning ansvarar användaren själv. Tillverkaren övertar inget ansvar.

Den bensindrivna gräsklipparen är lämplig för privat bruk i hemma- eller koloniträdgårdar.

Gräsklippare vars årliga användning i regel inte överstiger 50 timmar och som till övervägande del används till gräsvård, dock ej till allmänna grönytor, parker, sportanläggningar eller inom lant- och skogsbruk, definieras som utrustning avsedd för privata hemma- och koloniträdgårdar.

Tänk på att våra produkter endast får användas till ändamålsenligt syfte och inte har konstruerats för kommersiell, hantverksmässig eller industriell användning. Vi ger därför ingen garanti om maskinen används inom yrkesmässiga, hantverksmässiga eller industriella verksamheter eller vid liknande aktiviteter.

En förutsättning för ändamålsenlig användning av gräsklipparen är att tillverkarens bifogade bruksanvisning beaktas. Bruksanvisningen innehåller även gällande drifts-, underhålls- och reparationsvillkor.

Varning! På grund av olycksrisken för användaren får den bensindrivna gräsklipparen inte användas till följande arbeten: trimma buskar och häckar, skära eller finfördela klätterväxter, gräsklippning på tak eller i balkongläddor, rengöring (rensugning) av gångar eller som kompostkvarn för finfördelning av kvistar och grenar från träd och häckar. Dessutom får

gräsklipparen inte användas som motorhacka samt för att plana ut ojämnheter i marken, t ex mullvadshögar.

Av säkerhetsskäl får den bensindrivna gräsklipparen inte användas som drivaggregat för andra arbetsverktyg eller verktygssatser av olika slag.

5. Tekniska data

Obs!

Detaljerade tekniska data för motorn anges i den bifogade instruktionen från Briggs & Stratton.

Motortyp	encylinders fyrtaktsmotor 158 ccm
Motoreffekt (2 800 min ⁻¹)	1,9 kW / 2,6 hk
Arbetsvarvtal n ₀	2 800 min ⁻¹
Bränsle	blyfri bensin
Inställning av klippningshöjd	centralt (30-90 mm)
Klippbredd	460 mm
Vikt	34 kg

Buller och vibration

Ljudtrycksnivå L _{pA}	90,3 dB(A)
Osäkerhet K _{pA}	3 dB
Ljudeffektnivå L _{WA}	96 dB(A)
Ljudeffektnivå (uppmätt) L _{WA}	92,6 dB(A)
Osäkerhet K _{WA}	3,4 dB

Bär hörselskydd.

Buller kan leda till nedsatt hörsel.

Vibrationsemissionsvärde a_h = 5,8 m/s²

Osäkerhet K = 2,3 m/s²

S

6. Innan du använder maskinen

6.1 Montera samman komponenterna.

Vid leverans är vissa delar demonterade. Monteringen är enkel om följande instruktioner beaktas.

Varning! Vid montering och för underhåll behövs följande extra verktyg som inte ingår i leveransen:

- ett oljeuppsamlingskårl (för oljebyte)
- en måtbägare 1 liter (olje-/bensinfast)
- en bensindunk
- en tratt (måste passa till infyllningsöppningen på bensintanken)
- vanliga dammtrasor för hushållsbruk (för att torka av olje-/bensinrester; kastas på bensinstationen)
- en länsypump för bensin (av plast, kan köpas på byggmarknader)
- en oljekanna med handpump (kan köpas på byggmarknader)

Montera maskinen

1. Skruva fast skjutbygel (bild 3a/pos. 5) med på de båda sidorna med vardera en skruv (bild 3a/pos. 15) och en stjärnmutter (bild 3a/pos. 12). Montera i ett av hålen beroende på hur högt handtaget ska placeras. **Varning!** Ställ in samma höjd på båda sidor! Kontrollera att vajrar som monteras vid ett senare tillfälle inte är i vägen.
2. Skruva fast den övre skjutbygeln på den undre skjutbygeln med en skruv (bild 3b/pos. 16) och en stjärnmutter (bild 3b/pos. 12) på vardera sida.
3. Häng in handtaget till startsnöret (bild 3c/pos. 4) i den avsedda kroken enligt beskrivningen i bild 3c.
4. Fixera vajrarna vid skjutbygeln med bifogade kabelklämmor (bild 3d/pos. 13).
5. Lyft utkastningsluckan (bild 4/pos. 8) med den ena handen och häng sedan in gräsupsamlaren (bild 4/pos. 7) enligt bild 4.

6.2 Ställa in klippningshöjden

Varning! Klippningshöjden får endast ställas in om motorn står stilla och tändstiftskontakten har tagits av.

- Innan du börjar klippa, kontrollera att knivarna inte är trubbiga och att monteringsmaterialet inte har skadats. Byt ut trubbiga och/eller skadade knivar i en komplett sats så att obalans inte uppstår. Slå ifrån motorn och dra av tändstiftskontakten innan du gör dessa kontroller.
- Klippningshöjden ställs in centralt med spaken (bild 7/pos. 9). Fem olika klippningshöjder kan ställas in.
- Dra inställningsspaken utåt och ställ in önskad klippningshöjd. Spaken snäpper in i önskat läge.

22

7. Använda maskinen

Obs!

En detaljerad beskrivning av hur motorn ska startas anges i den bifogade instruktionen från Briggs & Stratton.

Varning!

Vid leverans är motorn inte fylld med olja. Fyll därför tvunget på olja innan du tar gräsklipparen i drift. Tänk dessutom på att bensin måste fyllas på eftersom bensintanken är tom vid leverans.

För att undvika att gräsklipparen startar upp oavsiktligt är den utrustad med en motorbroms (bild 5a/pos. 1) som måste aktiveras innan gräsklipparen startas. När du släpper spaken till motorbromsen måste den gå tillbaka till utgångspositionen. Därefter slås motorn ifrån automatiskt.

Varje gång innan du ska utföra inställnings- eller reparationsarbeten på gräsklipparen måste du vänta tills kniven har slutat att rotera. Stäng alltid av motorn inför inställnings-, underhålls- och reparationsarbeten.

Anvisningar

1. Motorbroms (bild 5a/pos. 1):
Använd spaken till att slå ifrån motorn. Om du släpper spaken kommer motorn och kniven att stanna automatiskt. För att klippa måste du hålla spaken i arbetsläge (bild 5b). Kontrollera start-/stoppsspaken flera gånger innan du börjar klippa. Kontrollera att vajern inte går trögt.
2. Körningsspak kopplingsspak (bild 5a/pos. 3):
Om spaken dras in (bild 5c) kommer kopplingen för hjuldriften att stängas varefter gräsklipparen kör framåt (om motorn är igång). Släpp körningsspaken i god tid för att stoppa gräsklipparen. Prova på att starta och stoppa gräsklipparen innan du klipper för första gången tills du är säker på hur du kan köra med gräsklipparen.
3. **Varning!** Kniven roterar när motorn startas upp. **Viktigt!** Aktivera motorbromsen flera gånger innan du startar motorn för att kontrollera att stoppvajern verkligen fungerar. **Kom ihåg:** Motorn har dimensionerats för klippningshastighet för gräs, utkastning av gräs till gräsupsamlaren samt för en lång motorlivslängd.
4. Kontrollera oljenivån.
5. Fyll tanken med bensin om den är tom. Använd en tratt och en mätbehållare. Övertyga dig om att bensinen är ren.

Varning: Använd endast en säkerhetsdunk. Rök inte när du fyller på bensen. Slå ifrån motorn innan du fyller på bensen och låt motorn svalna ett par minuter.

7.1 Innan du klipper

Viktig information:

1. Se till att du bär lämpliga kläder. Bär kraftiga skor och inga sandaler eller tennisskor.
2. Kontrollera gräsklipparens kniv. En kniv som har böjts eller som är skadad på annat sätt måste bytas ut mot en originalkniv.
3. Fyll på bensintanken utomhus. Använd en påfyllningstratt och en mätbehållare. Torka av ev. bensen som har spillts ut.
4. Läs igenom och beakta bruksanvisningen samt anvisningarna för motorn och tillsatsutrustningen. Spara bruksanvisningen på ett säkert ställe, så att den även är tillgänglig för andra användare.
5. Avgaser är farliga. Starta endast motorn utomhus.
6. Övertyga dig om att alla säkerhetsanordningar är förhållningsbara och fungerar på avsett vis.
7. Maskinen bör endast användas av personer som är tillräckligt erfarna.
8. Tänk på att det kan vara farligt att klippa vått gräs. Se till att gräset är så torrt som möjligt.
9. Instruera barn och andra personer att hålla tillräckligt avstånd till gräsklipparen.
10. Klipp aldrig vid dålig sikt.
11. Ta bort lösa föremål från gräsmattan innan du börjar klippa.

7.2 Instruktioner för att klippa på rätt sätt

Varning! Se alltid till att motorn har stannat innan du öppnar utkastningsluckan för att tömma gräsupsamlaren. Du kan skadas av den roterande kniven.

Fäst alltid utkastningsluckan och gräsupsamlaren noggrant. Slå alltid ifrån motorn innan du tar bort gräsupsamlaren.

Beakta alltid avståndet mellan knivkåpan och dig själv som bestäms av styrstängerna. Var särskilt försiktig när du klipper och ändrar körriktning på slutningar och slänter. Se till att du alltid står stadigt, bär skor med halkfria och profilerade sulor samt långa byxor. Använd alltid gräsklipparen i rät vinkel mot lutningen, gå alltså inte uppför eller nedför slänten.

Av säkerhetsskäl får du inte använda gräsklipparen på slänter om lutningen överstiger 15 grader.

Var särskilt försiktig när du går baklänges och när du drar gräsklipparen. Risk för att du snavar!

7.3 Klippa med gräsklipparen

Klipp alltid med en vass och intakt kniv så att grässtrån inte fransas ut, vilket annars kan leda till att gräsmattan gulnar.

För att du ska få en fin skärningsbild på gräsmattan måste du gå i så raka banor som möjligt. Se till att banorna där du har klippt överlappar varandra med ett par centimeter så att inga remsor står kvar.

Håll gräsklipparens undersida ren och ta alltid bort gräs som har fastnat. Avlagringar gör det svårare att starta maskinen, och påverkar dessutom klippningskvaliteten och utkastningen. Använd gräsklipparen i rät vinkel på slutningar. Du kan undvika att glida med gräsklipparen om du håller den snett uppåt. Välj klippningshöjd beroende på aktuell gräshöjd. Gå flera gånger med gräsklipparen så att maximalt 4 cm gräs klipps av varje gång.

Slå alltid ifrån motorn innan du kontrollerar kniven.

Tänk på att kniven fortsätter att rotera ett par sekunder efter att du har slagit ifrån motorn. Försök aldrig att stoppa kniven.

Kontrollera med jämna mellanrum att kniven sitter fast ordentligt, är i fullgott skick samt tillräckligt vass. Slipa eller byt ut kniven om den är trubbig. Om den roterande kniven slår emot ett föremål måste du slå ifrån gräsklipparen och vänta tills kniven har stannat helt. Kontrollera därefter knivens och knivfästets skick. Om denna har skadats måste den bytas ut.

Instruktioner för gräsklippning

1. Var uppmärksam på fasta föremål. Gräsklipparen kan skadas eller personer kan komma till skada.
2. Tänk på att en het motor, avgasrör eller drivordning kan förorsaka brännskador. Rör inte vid dessa delar.
3. Var försiktig när du klipper på slänter eller gräsmattor som lutar brant nedåt.
4. Om dagsljuset är otillräckligt eller om artificiell belysning saknas måste du avbryta klippningen.
5. Kontrollera gräsklipparen, kniven och de andra delarna om du har kört emot ett främmande föremål eller om maskinen vibrerar mer än normalt.
6. Stäng alltid av motorn innan du ändrar på inställningarna eller utför reparationer. Dra av tändstiftskontakten.
7. Om du klipper i närheten av trafikerade gator och vägar måste du beakta trafiken. Se till att gräsutkastningen inte är riktad mot en väg.
8. Undvik att klippa sådana ytor där hjulen inte längre griper tag eller där det kan vara farligt att klippa. Innan du går bakåt med gräsklipparen måste du se efter att inga småbarn finns bakom

S

- dig.
9. Om gräset är tätt och högt måste du ställa in högsta klippningshöjd och klippa långsamt. Innan du får ta bort gräs och andra blockeringar måste du stänga av motorn och dra av tändstiftskontakten.
 10. Ta aldrig bort delar som krävs för säkerheten.
 11. Fyll aldrig på bensin om motorn fortfarande är varm eller är igång.

7.4 Tömma gräsupsamlaren

Om du ser att gräsrester ligger kvar på gräsmattan efter att du klippt, är detta ett tecken på att gräsupsamlaren måste tömmas.

Varning! Slå ifrån motorn och vänta tills kniven har stannat helt innan du tar av gräsupsamlaren.

För att ta av gräsupsamlaren måste du lyfta upp utkastningsluckan med den ena handen, och med den andra handen lyfta av gräsupsamlaren med handtaget (bild 4). Enligt beskrivningen i säkerhetsföreskrifterna kommer utkastningsluckan att slå igen när gräsupsamlaren tas av så att den bakre utkastningsöppningen därefter är stängd. Om gräsrester hänger kvar i öppningen är det lämpligt att köra tillbaka gräsklipparen med ungefär 1 m så att det ska gå lättare att starta maskinen.

Om avlagringar av gammalt gräs finns kvar i gräsklipparens kåpa och på arbetsverktyget, får detta inte tas bort med handen eller med fötterna. Använd lämpliga hjälpmedel, t ex en handborste.

För att garantera att gräset samlas upp på avsett vis, måste gräsupsamlaren och särskilt luftgallret rengöras från insidan efter användningen.

Häng endast in gräsupsamlaren om motorn har slagits ifrån och kniven har stannat.

Lyft upp utkastningsluckan med den ena handen, håll fast gräsupsamlarens handtag med den andra handen och häng därefter in från ovansidan.

7.5 Efter att du klippt färdigt

1. Låt alltid motorn svalna innan du ställer in gräsklipparen i ett slutet utrymme.
2. Rengör gräsklipparen från gräs, löv, smörjning och olja innan du ställer in den. Förvara inga andra föremål ovanpå gräsklipparen.
3. Kontrollera alla skruvar och muttrar innan du använder gräsklipparen på nytt. Dra åt ev. lösa skruvar.
4. Töm gräsupsamlaren innan du använder den igen.

24

5. Lossa på tändstiftskontakten för att förhindra att obehöriga personer använder maskinen.
6. Se till att gräsklipparen inte placeras direkt intill en farokälla. Gasångor kan leda till explosioner.
7. Vid reparation får endast originaldelar eller delar som har godkänts av tillverkaren användas (se adress i garantibeviset).
8. Om gräsklipparen inte ska användas under längre tid måste du tömma bensintanken med en läns pump för bensin.
9. Se till att inga barn använder gräsklipparen. Den är ingen leksak.
10. Förvara aldrig bensin i närheten av en gnistkälla. Använd alltid en godkänd bensindunk. Förvara bensin utom räckhåll för barn.
11. Olja in och utför underhåll på gräsklipparen.

8. Rengöring, underhåll, förvaring, transport och reservdelsbeställning

Obs! Information om underhåll och underhållsintervaller för motorn finns i den bifogade motorinstruktionen från Briggs & Stratton!

Obs!

Medan motorn fortfarande är igång får du inte arbeta vid strömförande delar i tändningsanläggningen eller röra vid dessa delar. Dra alltid av tändstiftskontakten (bild 1/pos. 6) från tändstiftet inför underhåll och skötsel. Utför aldrig några som helst arbeten på maskinen medan den är igång. Arbetsuppgifter som inte beskrivs i denna bruksanvisning bör utföras av en godkänd auktoriserad verkstad.

8.1 Rengöra maskinen

Rengör gräsklipparen noggrant varje gång efter att du använt den. Var särskilt noggrann med att rengöra undersidan och knivfästet.

Obs! Innan du tippar gräsklipparen på sidan måste du tömma bränsletanken komplett med en läns pump för bensin. Gräsklipparen får inte tippas med mer än 90°. Smuts och gräs kan lättast tas bort direkt efter att du klippt gräs. Gräsrester och smuts som har torkat fast kan leda till försämrad prestanda när du använder gräsklipparen. Kontrollera att gräsutkastningskanalen är fri från gräsrester och ta bort dessa vid behov. Rengör aldrig gräsklipparen med en vattenstråle eller högtrycksvätt. Motorn måste alltid vara torr. Aggressiva rengöringsmedel, t ex kallrengöringsmedel eller lacknafta, får inte användas.

8.2 Underhåll

Obs! Information om underhåll och underhållsintervaller för motorn finns i den bifogade motorinstruktionen från Briggs & Stratton!

Lämna in nedsmutsat underhållsmaterial och driftvätskor till ett godkänt samlingsställe.

8.2.1 Hjulaxlar och hjulnav

Fettas in lätt en gång varje säsong. Ta av navkapslarna med en skruvmejsel och lossa på hjulens skruvar.

8.2.2 Kniv

Av säkerhetsskäl ska du endast låta en godkänd auktoriserad verkstad slipa, rikta in och montera kniven. För att uppnå optimalt arbetsresultat rekommenderar vi att du låter en fackman kontrollera kniven en gång om året.

Byta ut kniven (bild 8)

Kniven får endast bytas ut mot original-reservdelar. Knivens beteckning måste stämma överens med numret som anges i reservdelslistan. Montera aldrig in en annan slags kniv.

Skadade knivar

Om kniven har slagit emot ett hinder trots att du har kört försiktigt måste du genast slå ifrån motorn och dra av tändstiftskontakten. Tippa gräsklipparen försiktigt åt sidan och kontrollera om kniven har skadats. Om kniven har skadats eller böjts måste den bytas ut. Försök aldrig rikta in en böjd kniv. Arbeta aldrig med en böjd eller kraftigt avtrubbad kniv. Vibrationerna som uppstår kan leda till ytterligare skador på gräsklipparen.

Obs! Risk för personskador om du klipper med en skadad kniv.

Slipa kniven

Knivens skär kan slipas med en metallfil. För att undvika obalans bör kniven endast slipas av en godkänd auktoriserad verkstad.

8.2.3 Vårda och ställa in vajrarna

Olja in vajrarna ofta och kontrollera att de går lätt.

8.2.4 Kontrollera kilremmen

Ta av kilremsskyddet (bild 6/pos. D) för att kontrollera kilremmen.

8.2.5 Reparation

Efter reparation eller underhåll måste du kontrollera att alla säkerhetstekniska delar har monterats och

befinner sig i fullgott skick.

Delar som kan förorsaka personskador måste förvaras utom räckhåll för barn och andra personer.

Obs! Enligt lagen om produktansvar ansvarar vi inte för skador som har uppstått av ej ändamålsenlig reparation eller om reservdelarna som har använts inte motsvarar originaldelar eller delar som har godkänts av oss. Dessutom ansvarar vi inte för skador som kan härledas till ej ändamålsenliga reparationer. Tillkalla kundtjänst eller låt en behörig fackman utföra sådana arbeten. Detsamma gäller för tillbehörskomponenter.

8.2.6 Användningstider

Gräsklippare får endast användas på vardagar mellan kl 07.00 och kl 19.00. Beakta de bestämmelser som gäller på orten där du bor.

8.3 Förbereda gräsklipparen för förvaring

Varning! Tappa inte av bensen i slutna utrymmen, i närheten av eld eller om du samtidigt röker. Det finns risk för att gasångor förorsakar explosioner eller brand.

1. Töm bensintanken med en länsump för bensen.
2. Starta motorn och låt den köra tills resterande bensen har förbrukats.
3. Rengör hela maskinen för att skydda lackfärgen.
4. Förvara maskinen på en väl ventilerad plats.

8.4 Förbereda gräsklipparen för transport

1. Töm bensintanken (se punkt 8.3/1).
2. Låt motorn köra tills resterande bensen har förbrukats.
3. Töm ut motoroljan ur den varma motorn.
4. Dra av tändstiftskontakten från tändstiftet.
5. Rengör kåpan.
6. Häng ut startsnöret ur kroken (bild 3c). Lossa på vingmuttrarna och fäll ned den övre skjutbygeln. Se till att vajrarna inte knäcks när skjutbygeln fälls ned.
7. Linda ett par varv wellpapp mellan den övre och undre skjutbygeln och motorn för att undvika nötningskador på ytan.

8.5 Reservdelsbeställning

Ange följande information när du beställer reservdelar:

- Produkttyp
 - Produktens artikelnummer
 - Produktens ID-nr.
 - Reservdelsnumret för reservdelen
- Aktuella priser och ytterligare information finns på www.isc-gmbh.info

S

9. Skrotning och återvinning

Produkten ligger i en förpackning som fungerar som skydd mot transportskador. Denna förpackning består av olika material som kan återvinnas. Lämna in förpackningen till ett insamlingsställe för återvinning. Maskinen och dess tillbehör består av olika material som t ex metaller och plaster. Lämna in defekta delar till ett godkänt insamlingsställe i din kommun. Hör efter med din kommun eller med försäljaren i din specialbutik.

10. Felsökning

Varning! Slå först ifrån motorn och dra av tändstiftskontakten innan du gör inspektioner eller justeringar.

Varning! Om motorn har kört ett par minuter efter justering eller reparation måste du tänka på att avgasröret och andra delar är heta. Rör alltså inte vid dessa delar eftersom det finns risk för brännskador.

Obs! Om problem uppstår och dessa kan härledas till motorn måste du läsa igenom den bifogade instruktionen från Briggs & Stratton.

Störning	Möjlig orsak	Åtgärder
Instabil drift, maskinen vibrerar kraftigt	- Lösa skruvar - Kniven sitter löst - Kniven är i obalans	- Kontrollera skruvarna - Kontrollera monteringen av kniven - Byt ut kniven
Motorn kör ej	- Bromsspaken har inte tryckts in - Bränsletanken tom	- Tryck in bromsspaken - Fyll på bränsle
Gräsmattan blir gul, ojämn klippning	- Kniven trubbig - För låg klippningshöjd - För lågt motorvarvtal	- Vässa kniven - Ställ in rätt höjd - Ställ spaken på max.
Gräsutkastningen är inte ren	- För lågt motorvarvtal - För låg klippningshöjd - Kniven sliten - Gräsuppsamlaren blockerad	- Ställ gasspaken på max. - Ställ in rätt - Byt ut kniven - Töm gräsuppsamlaren

S

Garantivillkor

Firman iSC GmbH garanterar att åtgärda brister eller byta ut produkten enligt nedanstående översikt, varvid lagstadgade garantianspråk inte påverkas.

Kategori	Exempel	Garanti
Brister i material eller konstruktion		24 månader
Slitagedelar	Lufffilter, bowdenkablar, gräsuppsamlare, däck, körkoppling	6 månader
Förbrukningsmaterial/ förbrukningsdelar	Kniv	Garanti endast vid omedelbar defekt (24 tim efter köp / köpdatum)
Delar som saknas		5 arbetsdagar

När det gäller slitagedelar, förbrukningsmaterial och delar som saknas garanterar firman iSC GmbH endast att bristerna åtgärdas resp. reservdelar skickas ut, om bristerna reklameras inom 24 timmar (förbrukningsmaterial), 5 arbetsdagar (delar som saknas) resp. 6 månader (slitagedelar) efter köp och köpdatum kan påvisas med kvitto.

Om brister föreligger i material eller konstruktion vill vi be dig att skicka in produkten tillsammans med ett komplett ifyllt produktkort. Det är viktigt att du ger en detaljerad beskrivning av felet.

Besvara följande frågor:

- Fungerade produkten först eller var den defekt från början?
- Märkte du av någonting innan produkten slutade att fungera (symptomer före defekt)?
- Enligt din åsikt, vilken funktion är felaktig i produkten (huvudsymptom)?
Beskriv den felaktiga funktionen.

Ⓢ Ⓝ

Eftertryk eller anden form for mangfoldiggørelse af skriftligt materiale, ledsagepapirer indbefattet, som omhandler produkter, er kun tilladt efter udtrykkelig tilladelse fra ISC GmbH.

Ⓢ

Eftertryck eller annan duplicering av dokumentation och medföljande underlag för produkter, även utdrag, är endast tillåtet med uttryckligt tillstånd från ISC GmbH.

DK N GARANTIBEVIS

Kære kunde!

Vore produkter er underlagt streng kvalitetskontrol. Hvis produktet alligevel på et tidspunkt skulle udvise fejl, beklager vi naturligvis dette og beder dig kontakte vores kundeservice på adressen, som står angivet på dette garantibevis. Du kan naturligvis også ringe til os på det nedenfor angivne servicenummer. For indfrielse af garantikrav gælder følgende:

1. Nærværende garanti fastsætter betingelserne for udvidede garantiydelse. Garantibestemmelser fastsat ved lov berøres ikke af nærværende garanti. Vores garantiydelse er gratis.
2. Garantiydelsen omfatter udelukkende mangler, som kan føres tilbage til materiale- eller produktionfejl, og begrænser sig til afhjælpning af disse resp. levering af erstatningsprodukt. Bemærk, at vore produkter ikke er konstrueret til erhvervmæssig, håndværksmæssig eller industriel brug. Garantiaftale kan derfor ikke anses for indgået, såfremt produktet anvendes i erhvervmæssigt, håndværksmæssigt, industrielt eller lignende øjemed. Endvidere dækker garantien ikke erstatningsydelser for transportskader, skader som følge af tilsidesættelse af montagevejledningens anvisninger eller som følge af usagkyndig installation, tilsidesættelse af brugsanvisningen (f.eks. tilslutning til forkert netspænding eller strømtype), misbrug eller usagkyndig anvendelse (f.eks. overbelastning eller brug af værktøj eller tilbehør, som ikke er godkendt), tilsidesættelse af vedligeholdelses- og sikkerhedsforskrifter, indtrængen af fremmedlegemer i apparatet (f.eks. sand, sten eller støv), brug af vold eller eksterne påvirkninger udefra (f.eks. fordi produktet tabes) samt skader, der hidrører fra almindelig slitage. Dette gælder især batterier, som vi dog alligevel yder 12 måneders garanti på

Garantien mister sin gyldighed, hvis der allerede er blevet foretaget indgreb i apparatet.
3. Garantiperioden udgør 2 år at regne fra købsdatoen. Garantikrav skal gøres gældende inden for to uger, efter at defekten er blevet konstateret. Garantikrav kan ikke gøres gældende efter garantiperiodens udløb. Reparation eller udskiftning af apparatet medfører ikke forlængelse af garantiperioden, heller ikke for eventuelt indbyggede reservedele. Dette gælder også servicearbejder, der foretages på stedet.
4. For at kunne gøre garantikrav gældende skal du sende det defekte produkt portofrit til nedenstående adresse. Original købskvittering eller lignende dateret dokumentation skal vedsendes. Købskvitteringen skal gemmes som dokumentation! Beskriv venligst så nøjagtigt som muligt grunden til din reklamation. Er defekten omfattet af garantien, vil produktet omgående blive repareret og returneret, eller du vil modtage et helt nyt.

Mod betaling udbedrer vi naturligvis også gerne defekter på produktet, som ikke/ikke længere er omfattet af garantien. Du skal blot indsende produktet til vores serviceadresse.

S GARANTIBEVIS

Bästa kund,

Våra produkter genomgår en sträng kvalitetskontroll. Om denna produkt mot förmodan inte fungerar på rätt sätt, beklagar vi detta och ber dig att kontakta vår serviceavdelning under adressen som anges på garantikortet. Vi står även gärna till tjänst på telefon under servicenumret som anges nedan. Följande punkter gäller för att du ska kunna göra anspråk på garantin:

1. I dessa garantivillkor regleras extra garantitjänster. Garantianspråk som regleras enligt lag påverkas inte av denna garanti. Våra garantitjänster är gratis för dig.
2. Garantitjänsterna täcker endast in sådana brister som kan härledas till material- eller fabriktionsfel och är begränsade till arbetsuppgifter som syftar till att åtgärda dessa brister eller byta ut produkten. Tänk på att våra produkter endast får användas till ändamålsenligt syfte och inte har konstruerats för yrkesmässig, hantverksmässig eller industriell användning. Ett garantiavtal sluts därför ej om produkten ska användas inom yrkesmässiga, hantverksmässiga eller industriella verksamheter eller vid liknande aktiviteter. Vår garanti omfattar dessutom inte ersättning för transportskador, skador som kan härledas till missaktade monteringsanvisningar eller ej föreskriven installation, åsidosatt bruksanvisning (t ex anslutning till felaktig nätspänning eller strömart), missbruk eller ej ändamålsenliga användningar (t ex överbelastning av produkten eller användning av ej godkända insatsverktyg eller tillbehör), åsidosatta underhålls- och säkerhetsbestämmelser, främmande partiklar som har trängt in i produkten (t ex sand, sten eller damm), yttre våld eller yttre påverkan (t ex skador om produkten har fallit ned) samt normalt och användningsbundet slitage. Detta gäller särskilt för batterier som täcks av en 12 månaders garanti.

Anspråk på garanti upphör att gälla om ingrepp redan har gjorts i produkten.

3. Garantitiden uppgår till 2 år och gäller från datumet när produkten köptes. Medan garantitiden fortfarande gäller ska anspråk på garanti ställas inom två veckor efter att defekten fastställdes. Det är inte möjligt att ställa anspråk på garanti efter att garantitiden har löpt ut. Garantitiden förlängs inte när produkten repareras eller byts ut, dessutom medför sådana arbeten inte att en ny garantitid börjar gälla för produkten eller för ev. reservdelar som har monterats in. Detta gäller även vid hembesök.
4. För att du ska kunna ställa anspråk på garantin ska den defekta produkten skickas in i tillräckligt frankerat skick till adressen som anges nedan. Bifoga kvittot i original eller ett annat daterat köpebevis. Förvara därför kassakvittot på en säker plats! Beskriv orsaken till reklamationen så noggrant som möjligt. Om defekten i produkten täcks av våra garantitjänster, får du genast en reparerad eller ny apparat av oss.

Givetvis kan vi även, mot debitering, åtgärda skador som antingen inte täcks av garantin eller som har uppstått efter garantitidens slut. Skicka in produkten till nedanstående serviceadress.

