

Einhell

TC-TS 1200

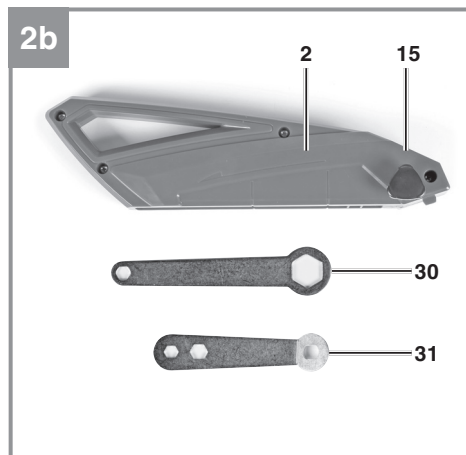
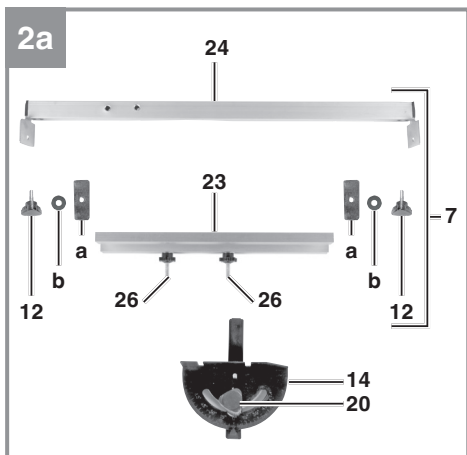
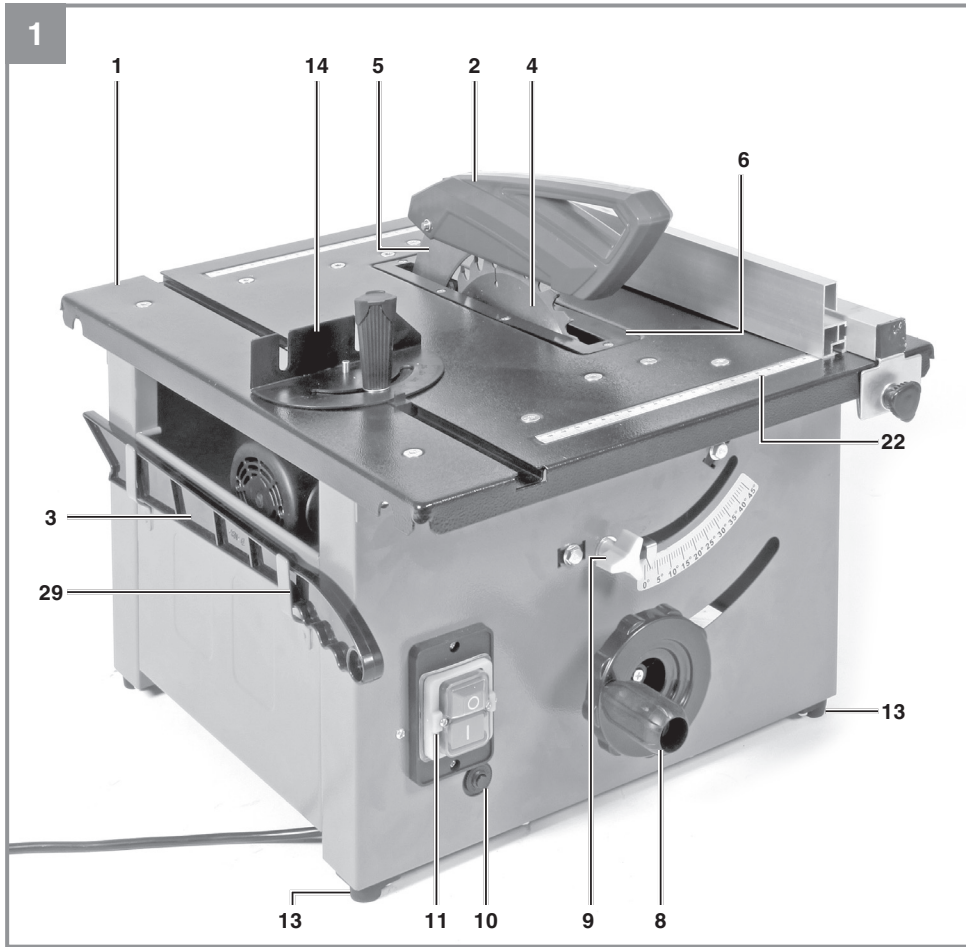
-
- D Originalbetriebsanleitung
Tischkreissäge
 - PL Instrukcją oryginalną
Przecinarka do drewna
 - RUS Оригинальное руководство по
эксплуатации
Дисковая пила со столом
 - GR Πρωτότυπες Οδηγίες χρήσης
Δισκοπρίονο πάγκου

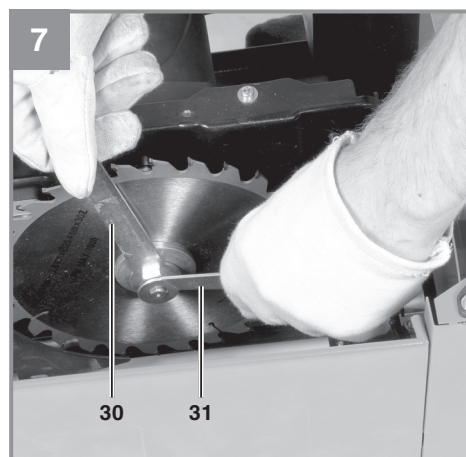
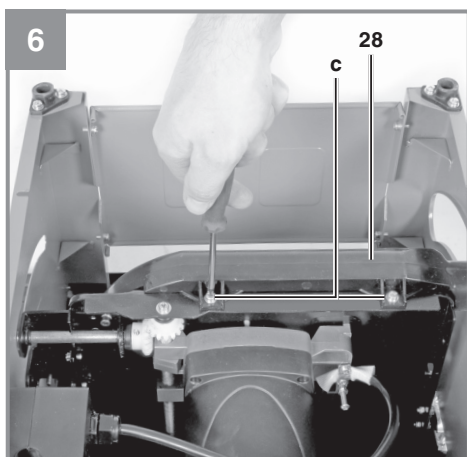
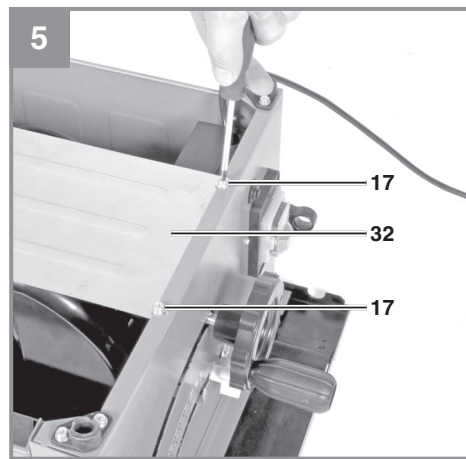
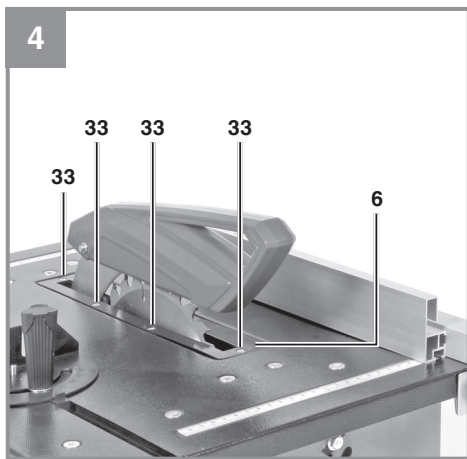
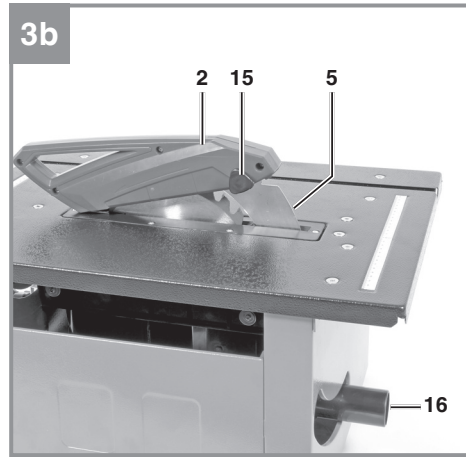
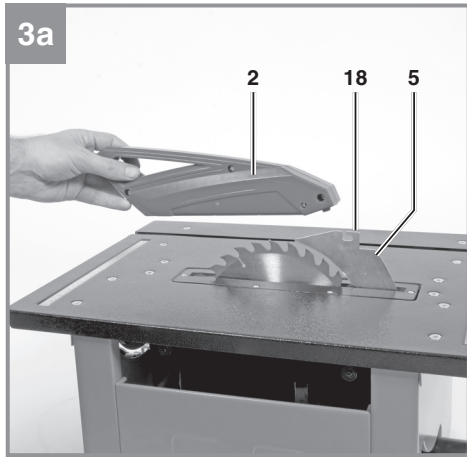


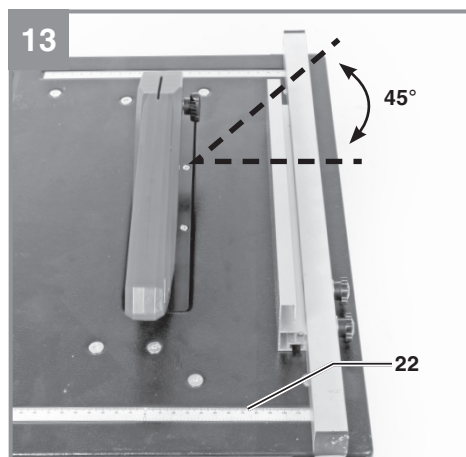
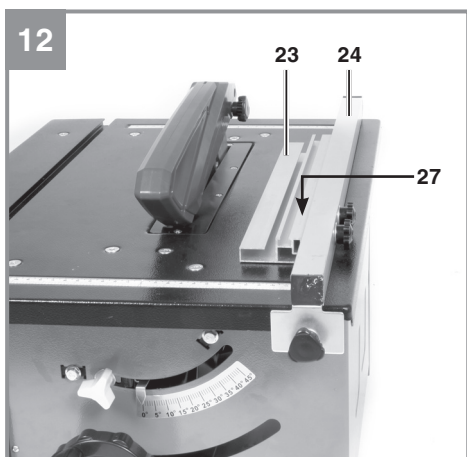
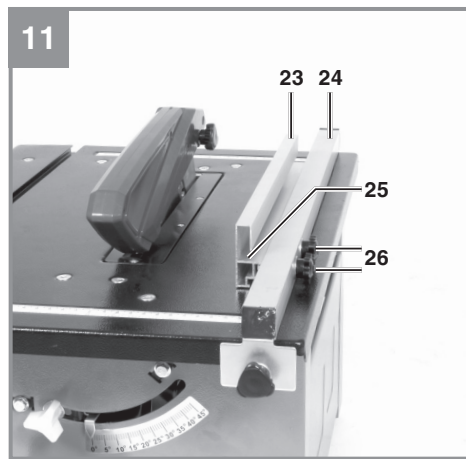
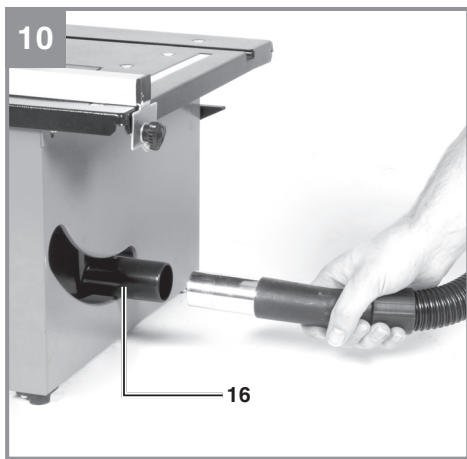
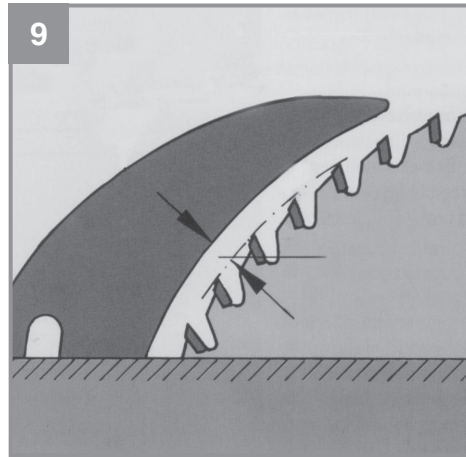
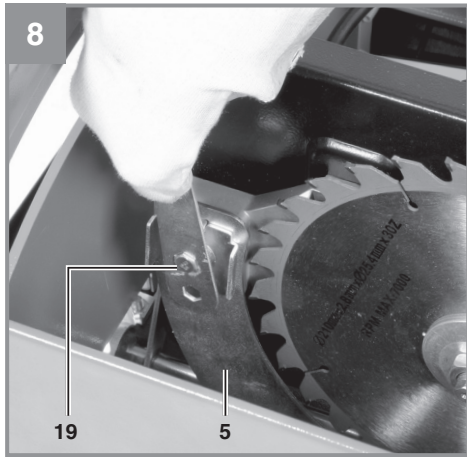
Art.-Nr.: 43.407.47

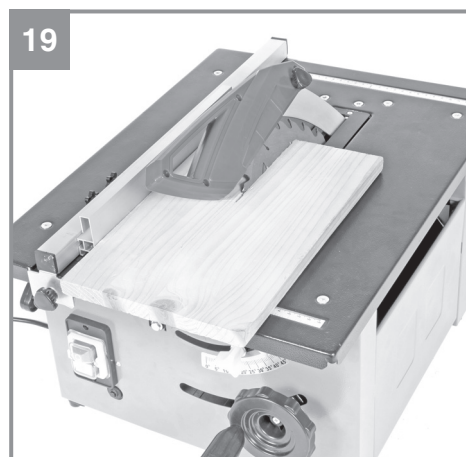
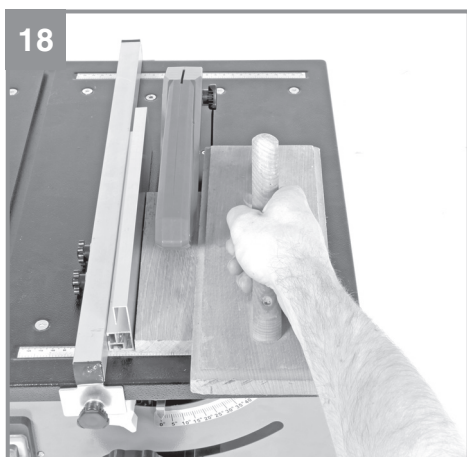
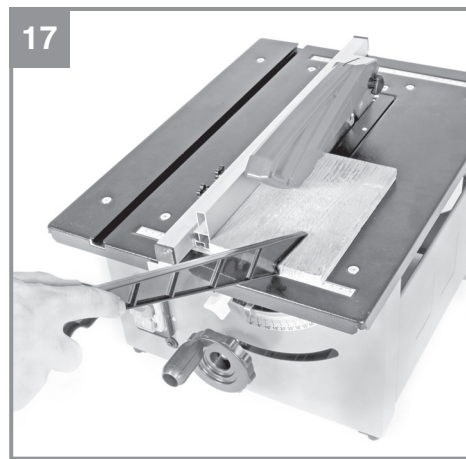
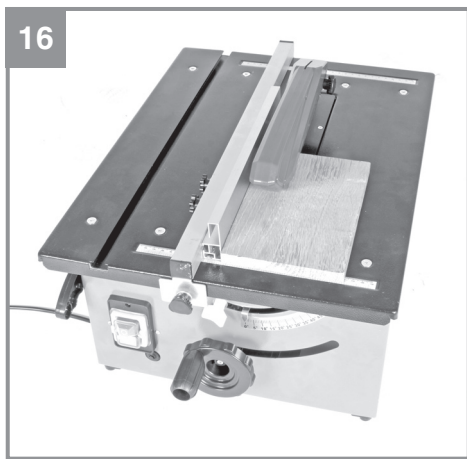
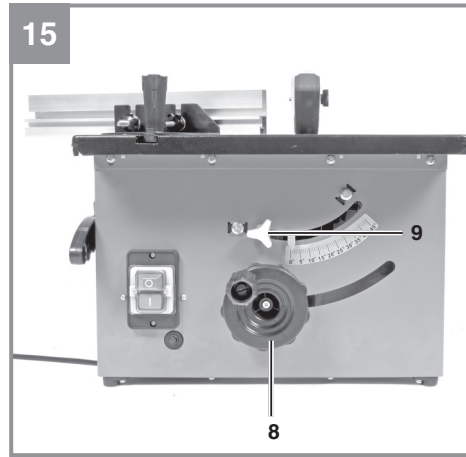
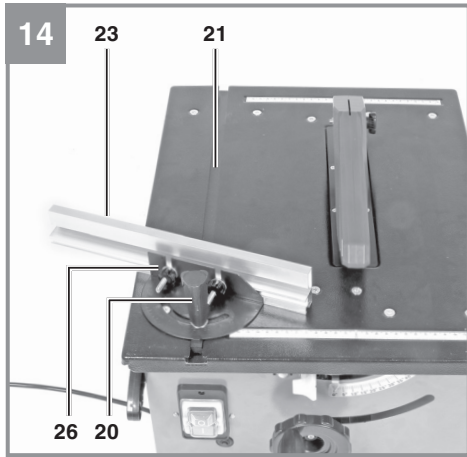


I.-Nr.: 11016











Inhaltsverzeichnis

1. Sicherheitshinweise
2. Gerätebeschreibung und Lieferumfang
3. Bestimmungsgemäße Verwendung
4. Technische Daten
5. Vor Inbetriebnahme
6. Montage
7. Bedienung
8. Betrieb
9. Austausch der Netzanschlussleitung
10. Reinigung, Wartung und Ersatzteilbestellung
11. Entsorgung und Wiederverwertung
12. Lagerung



Gefahr! - Zur Verringerung des Verletzungsrisikos Bedienungsanleitung lesen



Vorsicht! Tragen Sie einen Gehörschutz. Die Einwirkung von Lärm kann Hörverlust bewirken.



Vorsicht! Tragen Sie eine Staubschutzmaske. Beim Bearbeiten von Holz und anderer Materialien kann gesundheitsschädlicher Staub entstehen. Asbesthaltiges Material darf nicht bearbeitet werden!



Vorsicht! Tragen Sie eine Schutzbrille. Während der Arbeit entstehende Funken oder aus dem Gerät heraustretende Splitter, Späne und Stäube können Sichtverlust bewirken.



Vorsicht! Verletzungsgefahr! Nicht in das laufende Sägeblatt greifen.



Überlastschalter

Gefahr!

Beim Benutzen von Geräten müssen einige Sicherheitsvorkehrungen eingehalten werden, um Verletzungen und Schäden zu verhindern. Lesen Sie diese Bedienungsanleitung / Sicherheitshinweise deshalb sorgfältig durch. Bewahren Sie diese gut auf, damit Ihnen die Informationen jederzeit zur Verfügung stehen. Falls Sie das Gerät an andere Personen übergeben sollten, händigen Sie diese Bedienungsanleitung / Sicherheitshinweise bitte mit aus. Wir übernehmen keine Haftung für Unfälle oder Schäden, die durch Nichtbeachten dieser Anleitung und den Sicherheitshinweisen entstehen.

1. Sicherheitshinweise

Die entsprechenden Sicherheitshinweise finden Sie im beiliegenden Heftchen!

Gefahr!

Lesen Sie alle Sicherheitshinweise und Anweisungen. Versäumnisse bei der Einhaltung der Sicherheitshinweise und Anweisungen können elektrischen Schlag, Brand und/oder schwere Verletzungen verursachen. **Bewahren Sie alle Sicherheitshinweise und Anweisungen für die Zukunft auf.**

2. Gerätebeschreibung und Lieferumfang**2.1 Gerätebeschreibung (Bild 1-3, 5, 6, 8, 10, 14)**

- 1 Sägetisch
- 2 Sägeblattschutz
- 3 Schiebestock
- 4 Sägeblatt
- 5 Spaltkeil
- 6 Tischeinlage
- 7 Parallelanschlag, komplett
- 8 Handrad
- 9 Feststellgriff
- 10 Überlastschalter
- 11 Ein-/ Ausschalter
- 12 Feststellknopf
- 13 Gummifuß
- 14 Queranschlag
- 15 Schraube
- 16 Absaugadapter
- 17 Schraube
- 18 Loch (Spaltkeil)
- 19 Befestigungsschraube

- 20 Schraube
- 21 Nut
- 22 Skala
- 23 Anschlagsschiene
- 24 Halter
- 25 Schlitz
- 26 Schraube
- 27 Schlitz
- 28 Untere Sägeblattabdeckung
- 29 Werkzeughaken
- 30 Ringschlüssel 19/8 mm
- 31 Ringschlüssel 10/8 mm
- 32 Abdeckblech
- 33 Schrauben-Tischeinlage

- a Klemmblech
b Unterlegscheibe

2.2 Lieferumfang

Bitte überprüfen Sie die Vollständigkeit des Artikels anhand des beschriebenen Lieferumfangs. Bei Fehlteilen wenden Sie sich bitte spätestens innerhalb von 5 Arbeitstagen nach Kauf des Artikels unter Vorlage eines gültigen Kaufbeleges an unser Service Center oder an die Verkaufsstelle, bei der Sie das Gerät erworben haben. Bitte beachten Sie hierzu die Gewährleistungstabelle in den Service-Informationen am Ende der Anleitung.

- Öffnen Sie die Verpackung und nehmen Sie das Gerät vorsichtig aus der Verpackung.
- Entfernen Sie das Verpackungsmaterial sowie Verpackungs- und Transportsicherungen (falls vorhanden).
- Überprüfen Sie, ob der Lieferumfang vollständig ist.
- Kontrollieren Sie das Gerät und die Zubehörteile auf Transportschäden.
- Bewahren Sie die Verpackung nach Möglichkeit bis zum Ablauf der Garantiezeit auf.

Gefahr!

Gerät und Verpackungsmaterial sind kein Kinderspielzeug! Kinder dürfen nicht mit Kunststoffbeutel, Folien und Kleinteilen spielen! Es besteht Verschluckungs- und Erstickungsgefahr!

- Sägeblattschutz
- Schiebestock
- Parallelanschlag
- Queranschlag
- Montagematerial
- Ringschlüssel 19/8 mm

- Ringschlüssel 10/8 mm
- Originalbetriebsanleitung
- Sicherheitshinweise

3. Bestimmungsgemäße Verwendung

Die Tischkreissäge dient zum Längs- und Querschneiden (nur mit Queranschlag) von Hölzern aller Art, entsprechend der Maschinengröße. Rundhölzer aller Art dürfen nicht geschnitten werden.

Die Maschine darf nur nach ihrer Bestimmung verwendet werden. Jede weitere darüber hinausgehende Verwendung ist nicht bestimmungsgemäß. Für daraus hervorgerufene Schäden oder Verletzungen aller Art haftet der Benutzer/Bediener und nicht der Hersteller.

Bitte beachten Sie, dass unsere Geräte bestimmungsgemäß nicht für den gewerblichen, handwerklichen oder industriellen Einsatz konstruiert wurden. Wir übernehmen keine Gewährleistung, wenn das Gerät in Gewerbe-, Handwerks- oder Industriebetrieben sowie bei gleichzusetzenden Tätigkeiten eingesetzt wird.

Es dürfen nur für die Maschine geeignete Sägeblätter (HM- oder CV-Sägeblätter) verwendet werden. Die Verwendung von HSS-Sägeblättern und Trennscheiben aller Art ist untersagt.

Bestandteil der bestimmungsgemäßen Verwendung ist auch die Beachtung der Sicherheitshinweise, sowie die Montageanleitung und Betriebshinweise in der Bedienungsanleitung.

Personen, die die Maschine bedienen und warten, müssen mit dieser vertraut und über mögliche Gefahren unterrichtet sein. Darüber hinaus sind die geltenden Unfallverhütungsvorschriften genauestens einzuhalten. Sonstige allgemeine Regeln in arbeitsmedizinischen und sicherheitstechnischen Bereichen sind zu beachten.

Veränderungen an der Maschine schließen eine Haftung des Herstellers und daraus entstehende Schäden gänzlich aus. Trotz bestimmungsgemäßer Verwendung können bestimmte Restrisikofaktoren nicht vollständig ausgeräumt werden. Bedingt durch Konstruktion und Aufbau der Maschine können folgende Punkte auftreten:

- Berührung des Sägeblattes im nicht abgedeckten Sägebereich.
- Eingreifen in das laufende Sägeblatt (Schnitt-

verletzung)

- Rückschlag von Werkstücken und Werkstückteilen.
- Sägeblattbrüche.
- Herausschleudern von fehlerhaften Hartmetallteilen des Sägeblattes.
- Gehörschäden bei Nichtverwendung des nötigen Gehörschutzes.
- Gesundheitsschädliche Emissionen von Holzstäuben bei Verwendung in geschlossenen Räumen.

4. Technische Daten

| | |
|------------------------------|-----------------------------|
| Wechselstrommotor..... | 220-240V ~ 50Hz |
| Leistung P..... | S1 900 W / S6 40% 1200 Watt |
| Leerlaufdrehzahl n_0 | 4800 min ⁻¹ |
| Hartmetallsägeblatt..... | Ø 210 x Ø 30 x 2,6 mm |
| Anzahl der Zähne..... | 24 |
| Tischgröße | 525 x 400 mm |
| Schnitthöhe max. | 45 mm / 90° |
| | 27 mm / 45° |
| Höhenverstellung..... | stufenlos 0 - 45 mm |
| Sägeblatt schwenkbar | stufenlos 0° - 45° |
| Absauganschluss | Ø 36 mm |
| Gewicht..... | ca. 16 kg |
| Schutzklasse: | II/III |
| Dicke des Spaltkeils:..... | 2,2 mm |

Betriebsart S6 40%: Durchlaufbetrieb mit Aussetzbelastung (Spieldauer 10 min). Um den Motor nicht unzulässig zu erwärmen darf der Motor 40% der Spieldauer mit der angegebenen Nennleistung betrieben werden und muss anschließend 60% der Spieldauer ohne Last weiterlaufen.

Gefahr!

Geräusch und Vibration

Die Geräusch- und Vibrationswerte wurden entsprechend EN 61029 ermittelt.

Betrieb

| | |
|------------------------------------|-------------|
| Schalldruckpegel L_{pA} | 93,7 dB(A) |
| Unsicherheit K_{pA} | 3 dB |
| Schalleistungspegel L_{WA} | 106,7 dB(A) |
| Unsicherheit K_{WA} | 3 dB |

Die angegebenen Werte sind Emissionswerte und müssen damit nicht zugleich auch sichere Arbeitsplatzwerte darstellen. Obwohl es eine Korrelation zwischen Emissions- und Immissionspe-

geln gibt, kann daraus nicht zuverlässig abgeleitet werden, ob zusätzliche Vorsichtsmaßnahmen notwendig sind oder nicht. Faktoren, welche den derzeitigen am Arbeitsplatz vorhandenen Immissionspegel beeinflussen können, beinhalten die Dauer der Einwirkungen, die Eigenart des Arbeitsraumes, andere Geräuschquellen usw., z.B. die Anzahl der Maschinen und anderen benachbarten Vorgängen. Die zuverlässigen Arbeitsplatzwerte können ebenso von Land zu Land variieren. Diese Information soll jedoch den Anwender befähigen, eine bessere Abschätzung von Gefährdung und Risiko vorzunehmen.

Tragen Sie einen Gehörschutz.

Die Einwirkung von Lärm kann Hörverlust bewirken.

Beschränken Sie die Geräuschentwicklung und Vibration auf ein Minimum!

- Verwenden Sie nur einwandfreie Geräte.
- Warten und reinigen Sie das Gerät regelmäßig.
- Passen Sie Ihre Arbeitsweise dem Gerät an.
- Überlasten Sie das Gerät nicht.
- Lassen Sie das Gerät gegebenenfalls überprüfen.
- Schalten Sie das Gerät aus, wenn es nicht benutzt wird.

Vorsicht!

Restrisiken

Auch wenn Sie dieses Elektrowerkzeug vorschriftsmäßig bedienen, bleiben immer Restrisiken bestehen. Folgende Gefahren können im Zusammenhang mit der Bauweise und Ausführung dieses Elektrowerkzeuges auftreten:

1. Lungenschäden, falls keine geeignete Staubschutzmaske getragen wird.
2. Gehörschäden, falls kein geeigneter Gehörschutz getragen wird.

5. Vor Inbetriebnahme

Überzeugen Sie sich vor dem Anschließen, dass die Daten auf dem Typenschild mit den Netzdaten übereinstimmen.

Warnung!

Ziehen Sie immer den Netzstecker, bevor Sie Einstellungen am Gerät vornehmen.

- Tischkreissäge auspacken und auf eventuelle Transportbeschädigungen überprüfen
- Die Maschine muß standsicher aufgestellt werden, d.h. auf einer Werkbank, oder festem Untergestell festgeschraubt werden.
- Vor Inbetriebnahme müssen alle Abdeckungen und Sicherheitsvorrichtungen ordnungsgemäß montiert sein.
- Das Sägeblatt muß frei laufen können.
- Bei bereits bearbeitetem Holz auf Fremdkörper wie z.B. Nägel oder Schrauben usw. achten.
- Bevor Sie den Ein- / Ausschalter betätigen, vergewissern Sie sich, ob das Sägeblatt richtig montiert ist und bewegliche Teile leichtgängig sind.

6. Montage

Gefahr! Vor allen Wartungs- Umrüst- und Montagearbeiten an der Kreissäge ist der Netzstecker zu ziehen.

6.1 Sägeblattschutz montieren / demontieren (Abb. 3)

- Sägeblattschutz (2) auf den Spaltkeil (5) aufsetzen, so daß die Schraube durch das Loch (18) des Spaltkeils paßt.
- Schraube (15) nicht zu fest anziehen; der Sägeblattschutz muss frei beweglich bleiben.
- Die Demontage erfolgt in umgekehrter Reihenfolge.

Warnung! Vor Sägebeginn muß der Sägeblattschutz (2) auf das Sägegut abgesenkt werden.

6.2 Tischeinlage austauschen (Abb. 4)

- Bei Verschleiß oder Beschädigung ist die Tischeinlage zu tauschen, ansonsten besteht erhöhte Verletzungsgefahr.
- Sägeblattschutz (2) abnehmen
- Schrauben (33) entfernen.
- Die verschlissene Tischeinlage (6) herausnehmen.
- Die Montage der neuen Tischeinlage erfolgt in umgekehrter Reihenfolge

6.3 Spaltkeil einstellen (Abb. 5-9)

- **Gefahr!** Netzstecker ziehen
- Sägeblatt (4) auf niedrigste Schnitttiefe einfahren, in die 0° Stellung bringen und arretieren.
- Abdeckblech demontieren (s. 6.4)
- Die Befestigungsschraube (19) lockern.
- Der Abstand zwischen Sägeblatt (4) und Spaltkeil (5) soll 3-5mm sein.
- Die Schraube (19) wieder festziehen und das Abdeckblech (32) wieder montieren.

6.4 Montage/Wechsel des Sägeblatt (Abb. 5,6)

- **Gefahr!** Netzstecker ziehen!
- Öffnen Sie die Schrauben (17) am Abdeckblech (32) an der Unterseite der Säge.
- Öffnen Sie die Schrauben (c) am unteren Sägeblattschutz (28) und klappen Sie diesen auf.
- **Achtung!** Mutter in Rotationsrichtung des Sägeblattes drehen.
- Äußeren Flansch abnehmen und altes Sägeblatt schräg nach unten vom inneren Flansch abziehen.
- Sägeblattflansche vor der Montage des neuen Sägeblattes sorgfältig reinigen
- Das neue Sägeblatt in umgekehrter Reihenfolge wieder einsetzen und festziehen
- **Achtung!** Laufrichtung beachten, die Schnittschräge der Zähne muß in Laufrichtung, d.h. nach vorne zeigen (siehe Pfeil auf dem Sägeblattschutz)
- Schließen Sie den Sägeblattschutz und verschrauben Sie ihn mit den Schrauben (c). Befestigen Sie danach wieder das Abdeckblech (32) mit den Schrauben (17).
- Bevor Sie mit der Säge wieder arbeiten, ist die Funktionsfähigkeit der Schutzeinrichtungen zu prüfen.

6.5 Spanabsaugung (Abb. 10)

- Die Säge ist mit einem Absaugstutzen (16) für Späne ausgestattet.
- Sie kann so auf einfache Weise an alle Spanabsaugungen angeschlossen werden.
- Betreiben Sie das Gerät nur mit Absaugung.
- Überprüfen und reinigen Sie regelmäßig die Absaugkanäle.

7. Bedienung

7.1. Ein/Aus-Schalter (Abb. 1)

- Durch Drücken der grünen Taste „I“ kann die Säge eingeschaltet werden. Vor Beginn des Sägens abwarten, bis das Sägeblatt seine maximale Drehzahl erreicht hat.
- Um die Säge wieder auszuschalten, muß die rote Taste „0“ gedrückt werden.

Der Motor dieses Geräts ist mit einem Überlastschalter (10) gegen Überlastung geschützt. Bei Überschreiten des Nennstroms schaltet der Überlastschalter (10) das Gerät aus.

- Lassen Sie das Gerät mehrere Minuten abkühlen.
- Drücken Sie den Überlastschalter.
- Schalten Sie das Gerät durch Drücken der grünen Taste „I“ ein.

7.2. Schnitttiefe (Abb 1)

Durch Drehen des Handrads (8), kann das Sägeblatt (4) auf die gewünschte Schnitttiefe eingestellt werden.

Entgegen dem Uhrzeigersinn:
größere Schnitttiefe

Im Uhrzeigersinn:
kleinere Schnitttiefe

7.3. Parallelanschlag

7.3.1. Anschlaghöhe (Abb. 2, 11-14)

- Montieren Sie den Parallelanschlag am Sägegetisch indem Sie den Halter (24) am Tisch verschrauben: Außen am Tisch: Feststellknöpfe (12) und Unterlegscheibe (b), Innen am Tisch: Klemmblech (a). Verschrauben Sie dann die Anschlagschiene (23) und den Halter (24) mit den Schrauben (26).
- Der mitgelieferte Parallelanschlag (7) besitzt zwei verschieden hohe Führungsflächen.
- Je nach Dicke der zu schneidenden Material-

lien muß die Anschlagsschiene (23) nach Abb. 11, für dickes Material und nach Abb. 12 für dünnes Material verwendet werden.

- Zum Umstellen der Anschlagsschiene (23) auf die niedere Führungsfläche, müssen die beiden Rändelschrauben (26) gelockert werden, um die Anschlagsschiene (23) vom Halter (24) zu lösen.
- Die beiden Rändelschrauben (26) durch den einen Schlitz (27) in der Anschlagsschiene (23) herausnehmen und in den anderen Schlitz (25) wieder einsetzen.
- Anschlagsschiene (23) wieder auf den Halter (24) montieren.
- Die Umstellung auf die hohe Führungsfläche muß analog durchgeführt werden.

7.3.2. Schnittbreite (Abb. 14)

- Beim Längsschneiden von Holzteilen muß der Parallelanschlag (7) verwendet werden.
- Der Parallelanschlag (7) kann auf beiden Seiten des Sägetisches (1) montiert werden.
- Unter Zuhilfenahme der Skala (22) auf dem Sägetisch (1) kann der Parallelanschlag (7) auf das gewünschte Maß eingestellt werden.
- Die beiden Feststellschrauben (12) festziehen, um den Parallelanschlag (7) zu fixieren.
- Machen Sie einen Probeschnitt zum Messen der Breite, bevor sie das eigentliche Werkstück schneiden. So vermeiden Sie Ungenauigkeiten der Skala oder der Einstellung.

7.3.3. Anschlaglänge einstellen (Abb. 11, 13)

- Um das Klemmen des Schnittgutes zu vermeiden, ist die Anschlagsschiene (23) in Längsrichtung verschiebbar.
- Faustregel: Das hintere Ende des Anschlages stößt an eine gedachte Linie, die etwa bei der Sägeblattmitte beginnt und unter 45° nach hinten verläuft.
- Benötigte Schnittbreite einstellen
- Rändelschrauben (26) lockern und Anschlagsschiene (23) so weit vorschieben, bis die gedachte 45° Linie berührt wird.
- Rändelschrauben (26) wieder festziehen.

7.4. Queranschlag (Abb. 14)

- Queranschlag (14) in die Nut (21) des Sägetisches schieben.
- Schraube (20) lockern.
- Queranschlag (14) drehen, bis der Pfeil auf das gewünschte Winkelmaß zeigt.
- Schraube (20) wieder festziehen.

Achtung!

- Anschlagsschiene (23) nicht zu weit in Richtung Sägeblatt schieben.
- Der Abstand zwischen Anschlagsschiene (23) und Sägeblatt (4) sollte ca. 2 cm betragen.

7.5. Winkeleinstellung (Abb. 15)

- Lösen Sie den Feststellgriff (9).
- Verstellen Sie den Sägeblattwinkel, indem Sie das Handrad (8) schieben.
- Arretieren Sie den Feststellgriff.

8. Betrieb

Warnung!

- Nach jeder neuen Einstellung empfehlen wir einen Probeschnitt, um die eingestellten Maße zu überprüfen.
- Nach den Einschalten der Säge abwarten, bis das Sägeblatt seine maximale Drehzahl erreicht hat, bevor Sie den Schnitt durchführen.
- Achtung beim Einschneiden!
- Betreiben Sie das Gerät nur mit Absaugung.
- Überprüfen und reinigen Sie regelmäßig die Absaugkanäle.

8.1.1 Ausführen von Längsschnitten (Abb. 16)

Hierbei wird ein Werkstück in seiner Längsrichtung durchschnitten.

Eine Kante des Werkstücks wird gegen den Parallelanschlag (7) gedrückt, während die flache Seite auf dem Sägetisch (1) aufliegt.

Der Sägeblattschutz (2) muß immer auf das Werkstück abgesenkt werden.

Die Arbeitsstellung beim Längsschnitt darf nie in einer Linie mit dem Schnittverlauf sein.

- Parallelanschlag (7) entsprechend der Werkstückhöhe und der gewünschten Breite einstellen. (siehe 7.3.1, 7.3.2)
- Säge einschalten
- Hände mit geschlossenen Fingern flach auf das Werkstück legen und Werkstück am Parallelanschlag (7) entlang in das Sägeblatt (4) schieben.
- Seitliche Führung mit der linken oder rechten Hand (je nach Position des Parallelanschlages) nur bis zu Schutzhaubenvorderkante.
- Werkstück immer bis zum Ende des Spaltkeils (5) durchschieben.
- Der Schnittabfall bleibt auf dem Sägetisch (1) liegen, bis sich das Sägeblatt (4) wieder in Ruhestellung befindet.

- Lange Werkstücke gegen Abkippen am Ende des Schneidvorgangs sichern! (z.B. Abrollständer etc.)

8.1.2. Schneiden schmaler Werkstücke (Abb. 17)

Längsschnitte von Werkstücken mit einer Breite von weniger als 120 mm müssen unbedingt unter Zuhilfenahme eines Schiebstockes (3) durchgeführt werden. Schiebstock ist im Lieferumfang enthalten. Verschlissenen bzw. beschädigten Schiebstock umgehend austauschen.

8.1.3. Schneiden sehr schmaler Werkstücke (Abb. 18)

- Für Längsschnitte von sehr schmalen Werkstücken mit einer Breite von 30 mm und weniger ist unbedingt ein Schiebeholz zu verwenden.
- Dabei ist die niedrige Führungsfläche des Parallelanschlages zu bevorzugen.
- Schiebeholz nicht im Lieferumfang enthalten! (Erhältlich im einschlägigen Fachhandel) Verschlissenes Schiebeholz rechtzeitig ersetzen.

8.1.4. Ausführen von Schrägschnitten (Abb. 15/19)

Schrägschnitte werden grundsätzlich unter der Verwendung des Parallelschlages (7) durchgeführt.

- Sägeblatt (4) auf das gewünschte Winkelmaß einstellen. (siehe 7.5.)
- Parallelanschlag (7) je nach Werkstückbreite und -höhe einstellen (siehe 7.3.1)
- Schnitt entsprechend der Werkstückbreite durchführen (siehe 8.1.1. und 8.1.2 und 8.1.3.)

8.1.5. Ausführung von Querschnitten (Abb. 20)

- Queranschlag (14) in eine der beiden Nuten (21) des Sägefisches schieben und auf das gewünschte Winkelmaß einstellen. (siehe 7.4.) Sollte das Sägeblatt (4) zusätzlich schräg gestellt werden, dann ist die Nut (21) zu verwenden, welche Ihre Hand und den Queranschlag nicht mit dem Sägeblattschutz in Kontakt kommen läßt.
- Werkstück fest gegen den Queranschlag (14) drücken.
- Säge einschalten.
- Queranschlag (14) und Werkstück in Richtung des Sägeblattes schieben, um den Schnitt auszuführen.
- **Warnung!** Halten Sie immer das geführte Werkstück fest, nie das freie Werkstück, welches abgeschnitten wird.
- Queranschlag (14) immer so weit vorschieben, bis das Werkstück vollständig durchgeschnitten ist.
- Säge wieder ausschalten. Sägeabfall erst entfernen, wenn das Sägeblatt stillsteht.

9. Austausch der Netzanschlussleitung

Gefahr!

Wenn die Netzanschlussleitung dieses Gerätes beschädigt wird, muss sie durch den Hersteller oder seinen Kundendienst oder eine ähnlich qualifizierte Person ersetzt werden, um Gefährdungen zu vermeiden.

10. Reinigung, Wartung und Ersatzteilbestellung

Gefahr!

Ziehen Sie vor allen Reinigungsarbeiten den Netzstecker.
Vor jeglicher Einstellung, Instandhaltung oder Instandsetzung Netzstecker ziehen.

10.1 Reinigung

- Halten Sie Schutzvorrichtungen, Luftschlitze und Motorenhäuser so staub- und schmutzfrei wie möglich. Reiben Sie das Gerät mit einem sauberen Tuch ab oder blasen Sie es mit Druckluft bei niedrigem Druck aus.
- Wir empfehlen, dass Sie das Gerät direkt nach jeder Benutzung reinigen.
- Reinigen Sie das Gerät regelmäßig mit einem feuchten Tuch und etwas Schmierseife. Verwenden Sie keine Reinigungs- oder Lösungsmittel; diese könnten die Kunststoffteile des Gerätes angreifen. Achten Sie darauf, dass kein Wasser in das Geräteinnere gelangen kann. Das Eindringen von Wasser in ein Elektrogerät erhöht das Risiko eines elektrischen Schlages.

10.2 Kohlebürsten

Bei übermäßiger Funkenbildung lassen Sie die Kohlebürsten durch eine Elektrofachkraft überprüfen.

Gefahr! Die Kohlebürsten dürfen nur von einer Elektrofachkraft ausgetauscht werden.

10.3 Wartung

Im Geräteinneren befinden sich keine weiteren zu wartenden Teile.

10.4 Ersatzteil- und Zubehörbestellung:

Bei der Ersatzteilbestellung sollten folgende Angaben gemacht werden;

- Typ des Gerätes
- Artikelnummer des Gerätes
- Ident-Nummer des Gerätes
- Ersatzteilnummer des erforderlichen Ersatzteils

Aktuelle Preise und Infos finden Sie unter www.isc-gmbh.info



Tipp! Für ein gutes Arbeitsergebnis empfehlen wir hochwertiges Zubehör von **kwb** ! www.kwb.eu
welcome@kwb.eu

10.5 Transport

Transportieren Sie die Maschine nur durch Anheben am Säge Tisch. Verwenden Sie Schutzvorrichtungen wie Sägeblattschutz, Anschlagsschienen niemals zur Handhabung oder Transport.

11. Entsorgung und Wiederverwertung

Das Gerät befindet sich in einer Verpackung um Transportschäden zu verhindern. Diese Verpackung ist Rohstoff und ist somit wieder verwendbar oder kann dem Rohstoffkreislauf zurückgeführt werden. Das Gerät und dessen Zubehör bestehen aus verschiedenen Materialien, wie z.B. Metall und Kunststoffe. Defekte Geräte gehören nicht in den Hausmüll. Zur fachgerechten Entsorgung sollte das Gerät an einer geeigneten Sammelstellen abgegeben werden. Wenn Ihnen keine Sammelstelle bekannt ist, sollten Sie bei der Gemeindeverwaltung nachfragen.

12. Lagerung

Lagern Sie das Gerät und dessen Zubehör an einem dunklen, trockenen und frostfreiem Ort. Die optimale Lagertemperatur liegt zwischen 5 und 30 °C. Bewahren Sie das Elektrowerkzeug in der Originalverpackung auf.



Nur für EU-Länder

Werfen Sie Elektrowerkzeuge nicht in den Hausmüll!

Gemäß europäischer Richtlinie 2012/19/EU über Elektro- und Elektronik-Altgeräte und Umsetzung in nationales Recht müssen verbrauchte Elektrowerkzeuge getrennt gesammelt werden und einer umweltgerechten Wiederverwertung zugeführt werden.

Recycling-Alternative zur Rücksendeaufforderung:

Der Eigentümer des Elektrogerätes ist alternativ anstelle Rücksendung zur Mitwirkung bei der sachgerechten Verwertung im Falle der Eigentumsaufgabe verpflichtet. Das Altgerät kann hierfür auch einer Rücknahmestelle überlassen werden, die eine Beseitigung im Sinne der nationalen Kreislaufwirtschafts- und Abfallgesetze durchführt. Nicht betroffen sind den Altgeräten beigefügte Zubehörteile und Hilfsmittel ohne Elektrobestandteile.

Der Nachdruck oder sonstige Vervielfältigung von Dokumentation und Begleitpapieren der Produkte, auch auszugsweise, ist nur mit ausdrücklicher Zustimmung der iSC GmbH zulässig.

Technische Änderungen vorbehalten

Service-Informationen

Wir unterhalten in allen Ländern, welche in der Garantiekunde benannt sind, kompetente Service-Partner, deren Kontakte Sie der Garantiekunde entnehmen. Diese stehen Ihnen für alle Service-Belange wie Reparatur, Ersatzteil- und Verschleißteil-Versorgung oder den Bezug von Verbrauchsmaterialien zur Verfügung.

Es ist zu beachten, dass bei diesem Produkt folgende Teile einem gebrauchsgemäßen oder natürlichen Verschleiß unterliegen bzw. folgende Teile als Verbrauchsmaterialien benötigt werden.

| Kategorie | Beispiel |
|--------------------------------------|--|
| Verschleißteile* | Kohlebürsten, Keilriemen, Tischeinlage, Schiebestock |
| Verbrauchsmaterial/ Verbrauchsteile* | Sägeblatt |
| Fehlteile | |

* nicht zwingend im Lieferumfang enthalten!

Bei Mängel oder Fehlern bitten wir Sie, den Fehlerfall im Internet unter www.isc-gmbh.info anzumelden. Bitte achten Sie auf eine genaue Fehlerbeschreibung und beantworten Sie dazu in jedem Fall folgende Fragen:

- Hat das Gerät bereits einmal funktioniert oder war es von Anfang an defekt?
- Ist Ihnen vor dem Auftreten des Defektes etwas aufgefallen (Symptom vor Defekt)?
- Welche Fehlfunktion weist das Gerät Ihrer Meinung nach auf (Hauptsymptom)?
Beschreiben Sie diese Fehlfunktion.

Garantiekunde

Sehr geehrte Kundin, sehr geehrter Kunde,
unsere Produkte unterliegen einer strengen Qualitätskontrolle. Sollte dieses Gerät dennoch einmal nicht einwandfrei funktionieren, bedauern wir dies sehr und bitten Sie, sich an unseren Servicedienst unter der auf dieser Garantiekarte angegebenen Adresse zu wenden. Gerne stehen wir Ihnen auch telefonisch über die angegebene Servicrufnummer zur Verfügung. Für die Geltendmachung von Garantieansprüchen gilt folgendes:

1. Diese Garantiebedingungen richten sich ausschließlich an Verbraucher, d. h. natürliche Personen, die dieses Produkt weder im Rahmen ihrer gewerblichen noch anderen selbständigen Tätigkeit nutzen wollen. Diese Garantiebedingungen regeln zusätzliche Garantieleistungen, die der u. g. Hersteller zusätzlich zur gesetzlichen Gewährleistung Käufern seiner Neugeräte verspricht. Ihre gesetzlichen Gewährleistungsansprüche werden von dieser Garantie nicht berührt. Unsere Garantieleistung ist für Sie kostenlos.
2. Die Garantieleistung erstreckt sich ausschließlich auf Mängel an einem von Ihnen erworbenen neuen Gerät des u. g. Herstellers, die auf einem Material- oder Herstellungsfehler beruhen und ist nach unserer Wahl auf die Behebung solcher Mängel am Gerät oder den Austausch des Gerätes beschränkt. Bitte beachten Sie, dass unsere Geräte bestimmungsgemäß nicht für den gewerblichen, handwerklichen oder beruflichen Einsatz konstruiert wurden. Ein Garantievertrag kommt daher nicht zustande, wenn das Gerät innerhalb der Garantiezeit in Gewerbe-, Handwerks- oder Industriebetrieben verwendet wurde oder einer gleichzusetzenden Beanspruchung ausgesetzt war.
3. Von unserer Garantie ausgenommen sind:
 - Schäden am Gerät, die durch Nichtbeachtung der Montageanleitung oder aufgrund nicht fachgerechter Installation, Nichtbeachtung der Gebrauchsanleitung (wie durch z.B. Anschluss an eine falsche Netzspannung oder Stromart) oder Nichtbeachtung der Wartungs- und Sicherheitsbestimmungen oder durch Aussetzen des Geräts an anomale Umweltbedingungen oder durch mangelnde Pflege und Wartung entstanden sind.
 - Schäden am Gerät, die durch missbräuchliche oder unsachgemäße Anwendungen (wie z.B. Überlastung des Gerätes oder Verwendung von nicht zugelassenen Einsatzwerkzeugen oder Zubehör), Eindringen von Fremdkörpern in das Gerät (wie z.B. Sand, Steine oder Staub, Transportschäden), Gewaltanwendung oder Fremdeinwirkungen (wie z. B. Schäden durch Herunterfallen) entstanden sind.
 - Schäden am Gerät oder an Teilen des Geräts, die auf einen gebrauchsgemäßen, üblichen oder sonstigen natürlichen Verschleiß zurückzuführen sind.
4. Die Garantiezeit beträgt 24 Monate und beginnt mit dem Kaufdatum des Gerätes. Garantieansprüche sind vor Ablauf der Garantiezeit innerhalb von zwei Wochen, nachdem Sie den Defekt erkannt haben, geltend zu machen. Die Geltendmachung von Garantieansprüchen nach Ablauf der Garantiezeit ist ausgeschlossen. Die Reparatur oder der Austausch des Gerätes führt weder zu einer Verlängerung der Garantiezeit noch wird eine neue Garantiezeit durch diese Leistung für das Gerät oder für etwaige eingebaute Ersatzteile in Gang gesetzt. Dies gilt auch bei Einsatz eines Vor-Ort-Services.
5. Für die Geltendmachung Ihres Garantieanspruches melden Sie bitte das defekte Gerät an unter: www.isc-gmbh.info. Halten Sie bitte den Kaufbeleg oder andere Nachweise Ihres Kaufs des Neugeräts bereit. Geräte, die ohne entsprechende Nachweise oder ohne Typenschild eingeschickt werden, sind von der Garantieleistung aufgrund mangelnder Zuordnungsmöglichkeit ausgeschlossen. Ist der Defekt des Gerätes von unserer Garantieleistung erfasst, erhalten Sie umgehend ein repariertes oder neues Gerät zurück.

Selbstverständlich beheben wir gegen Erstattung der Kosten auch gerne Defekte am Gerät, die vom Garantiumfang nicht oder nicht mehr erfasst sind. Dazu senden Sie das Gerät bitte an unsere Serviceadresse.

Für Verschleiß-, Verbrauchs- und Fehlteile verweisen wir auf die Einschränkungen dieser Garantie gemäß den Service-Informationen dieser Bedienungsanleitung.

iSC GmbH · Eschenstraße 6 · 94405 Landau/Isar (Deutschland)

Sehr geehrte Kundin, sehr geehrter Kunde,
um Ihnen noch mehr Service zu bieten, haben Sie die Möglichkeit auf unserem Onlineportal weitere Informationen abzurufen.

Sollten einmal Probleme oder Fragen zu Ihrem Produkt auftreten, können Sie schnell und einfach unter www.isc-gmbh.info viele Aktionen durchführen. Hier einige Beispiele:

- Ersatzteile bestellen
- Aktuelle Preisauskünfte
- Verfügbarkeiten der Ersatzteile
- Servicestellen Vorort für Benzingeräte
- Defekte Geräte anmelden
- Garantieverlängerungen (nur bei bestimmten Geräten)
- Bestellverfolgung

Wir freuen uns auf Ihren Besuch online unter www.isc-gmbh.info!

Eine Adresse für alle Fälle!

www.isc-gmbh.info

ISC

Garantieabwicklung

Produktinfos

Downloads

Ersatzteilservice

Reparatur

Zubehör

Servicepartner

ISC

International Service Center

www.isc-gmbh.info

Telefon: 09951 / 95 920 00 · Telefax: 09951/95 917 00
E-Mail: info@einhell.de · Internet: www.isc-gmbh.info
ISC GmbH · Eschenstraße 6 · 94405 Landau/Isar (Deutschland)

Spis treści

1. Wskazówki bezpieczeństwa
2. Opis urządzenia i zakres dostawy
3. Użycie zgodne z przeznaczeniem
4. Dane techniczne
5. Przed uruchomieniem
6. Montaż
7. Obsługa
8. Użytkowanie
9. Wymiana przewodu zasilającego
10. Czyszczenie, konserwacja i zamawianie części zamiennych
11. Utylizacja i recykling
12. Przechowywanie



Niebezpieczeństwo! - Aby zmniejszyć ryzyko zranienia, należy przeczytać instrukcję obsługi



Ostrożnie! Nosić nauszники ochronne. Hałas powoduje postępującą utratę słuchu.



Ostrożnie! Nosić maskę przeciwpyłową. Przy pracy w drewnie i innych materiałach może dochodzić do powstawania szkodliwego dla zdrowia pyłu. Nie obrabiać materiału zawierającego azbest!



Ostrożnie! Nosić okulary ochronne. W czasie pracy może dochodzić do powstawania powodujących utratę wzroku iskiek, opiłek, drzazg lub odprysków.



Ostrożnie! Niebezpieczeństwo obrażeń! Nie sięgać w kierunku poruszającej się tarczy pilarskiej.



Wyłącznik przeciążeniowy

Niebezpieczeństwo!

Podczas użytkowania urządzenia należy przestrzegać wskazówek bezpieczeństwa w celu uniknięcia zranień i uszkodzeń. Z tego względu proszę dokładnie zapoznać się z instrukcją obsługi/ wskazówkami bezpieczeństwa. Proszę zachować instrukcję i wskazówki, aby można było w każdym momencie do nich wrócić. W razie przekazania urządzenia innej osobie, proszę wręczyć jej również instrukcję obsługi/ wskazówki bezpieczeństwa. Nie odpowiadamy za wypadki i uszkodzenia zaistniałe w wyniku nieprzestrzegania niniejszej instrukcji i wskazówek bezpieczeństwa.

1. Wskazówki bezpieczeństwa

Właściwe wskazówki bezpieczeństwa znajdują się w załączonym zeszycie!

Niebezpieczeństwo!**Przeczytać wszystkie wskazówki**

bezpieczeństwa i instrukcję. Nieprzestrzeganie instrukcji i wskazówek bezpieczeństwa może wywołać porażenia prądem, niebezpieczeństwo pożaru lub ciężkie zranienia. **Proszę zachować na przyszłość wskazówki bezpieczeństwa i instrukcję.**

2. Opis urządzenia i zakres dostawy**2.1 Opis urządzenia (rys. 1-3, 5, 6, 8, 10, 14)**

- 1 Stół pilarski
- 2 Osłona tarczy pilarskiej
- 3 Drażek do przesuwania
- 4 Tarcza pilarska
- 5 Klin rozszczepiający
- 6 Wkładka podstawy
- 7 Prowadnica równoległa
- 8 Kółko ręczne
- 9 Uchwyt mocujący
- 10 Podstawa
- 11 Włącznik/wyłącznik
- 12 Przycisk blokujący
- 13 Gumowa stopka
- 14 Przykładnica poprzeczna
- 15 Śruba
- 16 Adapter odsysania
- 17 Śruba z łbem wpuszczanym
- 18 Otwór (klin rozszczepiający)
- 19 Śruba mocująca
- 20 Śruba
- 21 Rowek

- 22 Skala
 - 23 Szyna ogranicznika
 - 24 Szyna mocująca
 - 25 Szczelina
 - 26 Śruba
 - 27 Szczelina
 - 28 Dolna osłona tarczy pilarskiej
 - 29 Hak narzędziowy
 - 30 Klucz oczkowy 19/8 mm
 - 31 Klucz oczkowy 10/8 mm
 - 32 Blacha ochronna
 - 33 Wkładka podstawy mocowana śrubami
- a Zacisk
b Podkładka

2.2 Zakres dostawy

Prosimy sprawdzić na podstawie podanego zakresu dostawy czy produkt jest kompletny. Jeżeli stwierdzono brak części, prosimy zwrócić się w ciągu 5 dni roboczych od zakupu produktu do naszego centrum serwisowego lub punktu zakupu urządzenia przedstawiając dowód zakupu. Prosimy wziąć pod uwagę umieszczoną w informacjach serwisowych na końcu tej instrukcji tabelę świadczeń gwarancyjnych.

- Otworzyć opakowanie i ostrożnie wyciągnąć urządzenie.
- Zdjąć opakowanie oraz zabezpieczenia do transportu (jeśli jest).
- Sprawdzić, czy dostawa jest kompletna.
- Sprawdzić, czy urządzenie i wyposażenie dodatkowe nie zostały uszkodzone w transporcie.
- W razie możliwości zachować opakowanie, aż do upływu czasu gwarancji.

Niebezpieczeństwo!

Urządzenie i opakowanie nie są zabawkami! Dzieci nie mogą bawić się częściami z tworzywa sztucznego, folią i małymi elementami! Niebezpieczeństwo połknięcia i uduszenia się!

- Osłona tarczy pilarskiej
- Drażek do przesuwania
- Prowadnica równoległa
- Przykładnica poprzeczna
- Materiał do montażu
- Klucz oczkowy 19/8 mm
- Klucz oczkowy 10/8 mm
- Oryginalna instrukcja obsługi
- Wskazówki bezpieczeństwa

3. Użycie zgodne z przeznaczeniem

Stołowa pilarka tarczowa służy do cięcia wzdłużnego i poprzecznego (tylko z prowadnicą poprzeczną) każdego rodzaju drewna, stosownie do wielkości urządzenia. Nie wolno przecinać wszelkiego typu okrągłaków.

Urządzenie używać tylko zgodnie z jego przeznaczeniem. Każde użycie, odbiegające od opisanego w niniejszej instrukcji jest niezgodne z przeznaczeniem urządzenia. Za powstałe w wyniku niewłaściwego użytkownika szkody lub zranienia odpowiedzialność ponosi użytkownik/ właściciel, a nie producent.

Proszę pamiętać o tym, że nasze urządzenie nie jest przeznaczone do zastosowania zawodowego, rzemieślniczego lub przemysłowego. Umowa gwarancyjna nie obowiązuje, gdy urządzenie było stosowane w zakładach rzemieślniczych, przemysłowych lub do podobnych działalności.

Należy stosować tylko odpowiednie dla tej maszyny tarcze pilarskie (ze stopów twardych lub tarcze o stałej prędkości obrotowej). Nie wolno używać tarcz pilarskich ze stali szybko tnącej oraz wszelkiego typu tarcz do ściernic.

Do zgodnego z przeznaczeniem zastosowania należy również przestrzeganie wskazówek dotyczących bezpieczeństwa oraz instrukcji montażu i wskazówek eksploatacyjnych w instrukcji obsługi. Osoby, które obsługują i konserwują urządzenie, muszą się zapoznać z tymi wskazówkami oraz należy je pouczyć o możliwych niebezpieczeństwach. Poza tym należy jak najdokładniej przestrzegać obowiązujących przepisów w sprawie zapobiegania wypadkom (BHP). Należy stosować się do pozostałych ogólnych zasad z dziedziny medycyny pracy i techniki bezpieczeństwa.

Przeróbki dokonane w obrębie maszyny

całkowicie wykluczają odpowiedzialność producenta za spowodowane na skutek tego szkody. Pomimo zgodnego z przeznaczeniem zastosowania nie można całkowicie wyeliminować określonych czynników ryzyka resztkowego. Ze względu na konstrukcję i budowę maszyny mogą wystąpić następujące zagrożenia:

- Dotknięcie tarczy pilarskiej w nieosłoniętym obrębie pilarki.
- Sięgnięcie do pracującej tarczy (rana cięta).
- Odrzucenie przedmiotu obrabianego lub części przedmiotu obrabianego.
- Pęknięcie/złamanie tarczy pilarskiej.
- Wyrzucenie wadliwych części tarczy, wzmocnionych płytkami z węglików spiekanych.
- Uszkodzenia słuchu w wypadku niestosowania koniecznej ochrony słuchu.
- Szkodliwe dla zdrowia emisje pyłów drzewnych w przypadku wykonywania prac w zamkniętych pomieszczeniach.

4. Dane techniczne

Silnik prądu przemiennego220-240 V ~ 50Hz
 Moc PS1 900 W S6 40% 1200 W
 Prędkość obrotowa biegu
 jałowego n_0 4800 obr/min
 Tarcza pilarska z zębami wzmocnionymi płytkami z węglików spiekanych..... \varnothing 210 x \varnothing 30 x 2,6 mm
 Ilość zębów 24
 Wielkość stołu 525 x 400 mm
 Grubość materiału przecinanego max.
 45 mm / 90°
 27 mm / 45°
 Regulacja wysokości bezstopniowa 0 -45 mm
 Tarcza pilarska
 ustawiana bezstopniowo pod kątem 0° - 45°
 Przyłącze do odsysania pyłu \varnothing 36 mm
 Waga ok. 16 kg
 Klasa ochronności: II/Ⓜ
 Grubość klina rozszczepiającego: 2,2 mm

Rodzaj pracy S6 40%: praca przerywana z przerwami jałowymi krótkotrwałymi (czas cyklu 10 min.). Aby uniknąć zbyt dużego obciążenia silnika, silnik może pracować 40% cyklu z podaną mocą nominalną, następnie pracować bez obciążenia 60% cyklu.

Niebezpieczeństwo!**Hałas i wibracje**

Hałas i wibracje zostały zmierzone zgodnie z normą EN 61029.

Praca

Poziom ciśnienia akustycznego L_{pA} 93,7 dB(A)

Odchylenie K_{pA} 3 dB

Poziom mocy akustycznej L_{WA} 106,7 dB(A)

Odchylenie K_{WA} 3 dB

Podane wartości są wartościami emisji i nie muszą jednocześnie stanowić pewnych wartości dla stanowiska pracy. Chociaż istnieje korelacja między poziomami emisji i imisji, nie można na tej podstawie wnioskować, czy potrzebne są dodatkowe środki zabezpieczające, czy też nie. Czynniki, które mogą wpływać na aktualny poziom imisji na stanowisku pracy, obejmują czas oddziaływań, specyfikę pomieszczenia roboczego, inne źródła hałasu, np.: liczbę maszyn i innych przebiegających w sąsiedztwie procesów. Bezpieczne wartości dla stanowiska pracy mogą też różnić się w poszczególnych krajach. Informacja ta powinna jednak umożliwić użytkownikowi lepsze oszacowanie zagrożenia i ryzyka.

Nosić nauszники ochronne.

Oddziaływanie hałasu może spowodować utratę słuchu.

Ograniczać powstawanie hałasu i wibracji do minimum!

- Używać wyłącznie urządzeń bez uszkodzeń.
- Regularnie czyścić urządzenie.
- Dopasować własny sposób pracy do urządzenia.
- Nie przeciążać urządzenia.
- W razie potrzeby kontrolować urządzenie.
- Nie włączać urządzenia, jeśli nie będzie używane.

Ostrożnie!**Pozostałe zagrożenia**

Także w przypadku, gdy to elektronarzędzie będzie obsługiwane zgodnie z instrukcją, zawsze zachodzi ryzyko powstawania zagrożenia. W zależności od budowy i sposobu wykonania tego elektronarzędzia mogą pojawić się następujące zagrożenia:

1. Uszkodzenia płuc, w przypadku nie stosowania odpowiedniej maski przeciwpyłowej.
2. Uszkodzenia słuchu, w przypadku nie stosowania odpowiednich nauszników ochronnych.

5. Przed uruchomieniem

Przed podłączeniem urządzenia należy się upewnić, że dane na tabliczce znamionowej urządzenia są zgodne z danymi zasilania.

Ostrzeżenie!

Przed rozpoczęciem ustawień na urządzeniu zawsze wyciągać wtyczkę z gniazdka.

- Rozpakować stołową pilarkę tarczową i sprawdzić na obecność ewentualnych uszkodzeń transportowych
- Maszynę należy ustawić stabilnie, tzn. przykręcić na stałe śrubami do stołu warsztatowego lub do stabilnej podstawy.
- Przed uruchomieniem należy prawidłowo zamontować osłony i elementy zabezpieczające.
- Tarcza pilarska musi się swobodnie poruszać.
- W wypadku już obrabianego drewna uważać na ciała obce, np.: gwoździe, wkręty itd.
- Przed naciśnięciem włącznika / wyłącznika upewnić się, czy tarcza pilarska jest właściwie zamontowana i czy części ruchome poruszają się bez przeszkód.

6. Montaż

Niebezpieczeństwo! Przed wszystkimi pracami konserwacyjnymi, przezbrajaniem i montażem pilarki tarczowej należy wyciągnąć wtyczkę kabla zasilającego z gniazdka.

6.1 Montaż/demontaż osłony tarczy pilarskiej (rys. 3)

- Osłonę tarczy pilarskiej (2) nałożyć na klin rozszczepiający (5) w taki sposób, aby śruba przeszła przez otwór (18) w klinie rozszczepiającym.
- Nie dokręcać za mocno śruby (15); osłona tarczy pilarskiej musi się swobodnie poruszać.
- Demontaż odbywa się w odwrotnej kolejności.

Ostrzeżenie!

Przed przystąpieniem do przecinania drewna należy zawsze opuścić osłonę tarczy pilarskiej (2) nad przecinany przedmiot.

6.2 Wymiana wkładki podstawy (rys. 4)

- Wymienić uszkodzoną lub zużytą wkładkę podstawy, w przeciwnym razie występuje zwiększone niebezpieczeństwo obrażeń.
- Zdemontować osłonę tarczy pilarskiej (2)
- Wykręcić śruby (33).
- Wyjąć zużytą wkładkę (6).
- Montaż nowej wkładki następuje w odwrotnej kolejności

6.3 Regulacja klina rozszczepiającego (rys. 5-9)

- Niebezpieczeństwo! Wyciągnąć wtyczkę z gniazdka.
- Przesunąć tarczę (4) na minimalną głębokość cięcia, ustawić w pozycji 0° i zablokować.
- Zdemontować blachę ochronną (patrz rozdz. 6.4)
- Poluzować śrubę mocującą (19).
- Odstęp pomiędzy tarczą pilarską (4) a klinem rozszczepiającym (5) powinien wynosić 3-5 mm.
- Z powrotem dokręcić śrubę (19) i zamontować blachę ochronną (32).

6.4 Montaż/wymiana tarczy pilarskiej (rys. 5,6)

- Niebezpieczeństwo! Wyciągnąć wtyczkę z gniazdka!
- Odkręcić śruby (17) na blasze ochronnej (32) od spodu piły.

- Odkręcić śruby (c) na dolnej osłonie tarczy pilarskiej (28) i odchylić osłonę.
- Uwaga! Nakrętkę obracać w kierunku obrotów tarczy pilarskiej.
- Zdjąć zewnętrzny kołnier i zdjąć zużytą tarczę pilarską z kołnierza wewnętrznego, ściągnając ją ukośnie do dołu.
- Przed montażem nowej tarczy pilarskiej starannie oczyścić kołnierze
- Założyć nową tarczę pilarską, wykonując czynności w odwrotnej kolejności oraz mocno dokręcić
- Uwaga! Uważać na poprawny kierunek obrotów - skośna powierzchnia tnąca uzębienia musi być skierowana w kierunku biegu, tzn. do przodu (patrz: strzałka na osłonie tarczy pilarskiej)
- Zamknąć osłonę tarczy pilarskiej i przykręcić ją śrubami (c). Następnie z powrotem przymocować śrubami (17) blachę ochronną (32).
- Przed ponownym przystąpieniem do pracy z pilarką należy sprawdzić sprawność urządzeń zabezpieczających.

6.5 Odsysanie wiórów (rys. 10)

- Piła wyposażona jest w króciec ssący (16) do wiórów.
- Dzięki temu można do niej łatwo podłączyć wszelkiego rodzaju urządzenia do odsysania wiórów.
- Stosować urządzenie tylko z urządzeniem odsysającym.
- Regularnie kontrolować i oczyszczać przewody odsysające.

7. Obsługa

7.1 Włącznik/wyłącznik (rys. 1)

- Przez naciśnięcie zielonego przycisku „I” można załączyć pilarkę. Przed rozpoczęciem piłowania odczekać, aż tarcza pilarska osiągnie maksymalną prędkość obrotową.
- Aby wyłączyć pilarkę należy wcisnąć czerwony przycisk .0.

Silnik urządzenia chroniony jest przed przeciążeniem przez wyłącznik przeciążeniowy (10).

W przypadku przekroczenia wartości prądu znamionowego wyłącznik przeciążeniowy (10) wyłącza urządzenie.

- Odczekać kilkanaście minut aż urządzenie ostygnie.
- Nacisnąć wyłącznik przeciążeniowy.
- Wcisnąć zielony przycisk „I”, aby włączyć urządzenie.

7.2. Głębokość cięcia (rys. 1)

Kręcąc korbką (8) można ustawić tarczę pilarską (4) na wymaganą głębokość cięcia.

w kierunku przeciwnym do ruchu wskazówek zegara:

głębsze cięcia

w kierunku zgodnym z ruchem wskazówek zegara:

płytsze cięcia

7.3. Prowadnica równoległa

7.3.1. Wysokość prowadnicy (rys. 2, 11-14)

- Zamontować prowadnicę równoległą przykręcając w tym celu do stołu szynę mocującą (24). Od zewnętrznej strony stołu: przyciski blokujące (12) i podkładka (b), od wewnętrznej strony stołu: zacisk (a). Przykręcić śrubami (26) szynę ogranicznika (23) i szynę mocującą (24).
- Należąca do wyposażenia pilarki prowadnica równoległa (7) posiada dwie powierzchnie prowadzące o różnych wysokościach.
- W zależności od grubości przecinanych materiałów prowadnicę (23) używa się wg rys. 11 - do materiałów grubszych, a do materiałów cieńszych zgodnie z rys. 12.
- Aby przestawić wysokość prowadnicy (23) na niższą, należy poluzować obie śruby radełkowane (26) i ściągnąć prowadnicę (23) z szyny mocującej (24).
- Wyjąć obydwie śruby radełkowane (26) przez szparę (27) w prowadnicy (23) i włożyć ponownie przez drugą szparę (25).
- Zamontować ponownie prowadnicę (23) na szynie mocującej (24).
- Analogicznie wykonuje się przestawienie na wyższą wysokość prowadnicy.

7.3.2 Szerokość cięcia (rys. 14)

- Do cięcia wzdłużnego elementów drewnianych należy używać prowadnicy równoległej (7).
- Prowadnicę równoległą (7) można zamontować po obydwu stronach stołu pilarskiego (1).
- Przy pomocy skali (22) na stole pilarskim (1) ustawić prowadnicę równoległą (7) na żądany wymiar.
- Dokręcić obie śruby mocujące (12), aby zamocować prowadnicę równoległą (7) w wybranym położeniu.
- Przed przystąpieniem do cięcia obrabianego przedmiotu należy wykonać cięcie próbne, aby móc zmierzyć faktyczną szerokość cięcia. W ten sposób można zapobiec niedokładnym ustawieniom lub błędom skali.

7.3.3 Ustawianie długości prowadnicy (rys. 11,13)

- Aby zapobiec zakleszczaniu się przecinanego materiału, prowadnicę (23) można przesuwając w kierunku wzdłużnym.
- Żelazna reguła: Tylony koniec prowadnicy powinien być styczny z teoretyczną linią, która zaczyna się mniej więcej na środku tarczy pilarskiej i przebiega pod kątem 45° w kierunku do tyłu.
- Ustawić wymaganą szerokość cięcia
 - Poluzować śruby radełkowane (26) i przesunąć prowadnicę (23) do przodu na tyle, żeby zetknęła się z teoretyczną linią 45°.
 - Ponownie dokręcić mocno śruby radełkowane (26).

7.4 Prowadnica poprzeczna (rys. 14)

- Wsunąć prowadnicę poprzeczną (14) do szczeliny (21) w stole pilarskim (1).
- Poluzować śrubę radełkowaną (20).
- Obrócić prowadnicę poprzeczną (14), aż strzałka wskaże na wymaganą wartość kąta.
- Ponownie dokręcić mocno śrubę radełkowaną (20).

Uwaga!

- Nie przesuwaj prowadnicy (23) za daleko w kierunku tarczy pilarskiej.
- Odległość pomiędzy prowadnicą (23), a tarczą pilarską (4) powinna wynosić ok. 2 cm.

7.5 Regulacja kąta (rys. 15)

- Poluzować uchwyt mocujący (9).
- Aby wyregulować kąt tarczy pilarskiej przekręcić koło ręczne (8).
- Zablokować uchwyt mocujący.

8. Użytkowanie

Ostrzeżenie!

- Po każdej zmianie ustawienia zalecamy przeprowadzenie cięcia próbnego dla sprawdzenia ustawionych wymiarów.
- Po włączeniu pilarki należy odczekać przed rozpoczęciem cięcia, aż tarcza pilarska osiągnie swoją maksymalną prędkość obrotową.
- Zachować ostrożność przy nacinaniu!
- Urządzenie używać tylko z odsysaniem.
- Regularnie sprawdzać i czyścić kanały odsysające.

8.1.1. Wykonywanie cięć wzdłużnych (rys. 16)

Przedmiot obrabiany przecinany jest przy tym na długość. Jedną krawędź przecinanego przedmiotu docisnąć do prowadnicy równoległej (7), a płaska strona przedmiotu powinna przylegać do stołu pilarki (1). Osłona tarczy pilarskiej (2) musi być zawsze opuszczona nad przedmiot obrabiany. Pozycja robocza przy wykonywaniu cięć wzdłużnych nie może leżeć w jednej linii z wykonanym cięciem.

- Ustawić prowadnicę równoległą (7) odpowiednio do wysokości przecinanego przedmiotu oraz wymaganej szerokości. (patrz punkt 7.3.1, 7.3.2)
- Włączyć pilarkę
- Ułożyć dłoń ze zwartymi palcami płasko na przedmiocie przecinanym i przesunąć przedmiot wzdłuż prowadnicy równoległej (7) w kierunku tarczy pilarskiej (4).
- Przewodzenie boczne lewą lub prawą ręką (w zależności od pozycji prowadnicy równoległej) tylko do przedniej krawędzi pokrywy ochronnej.
- Przedmiot przesunąć zawsze do końca klina rozszczepiającego (5).
- Odpad drzewny pozostawić na stole pilarskim (1) do momentu zatrzymania się tarczy pilarskiej (4).
- Długie przedmioty przecinane zabezpieczyć na końcu przed spadnięciem! (np.: przy pomocy stojaka itp.)

8.1.2. Przecinanie wąskich przedmiotów (rys. 17)

Do cięcia wzdłużnego przedmiotów o szerokości poniżej 120 mm należy koniecznie stosować drążek do przesuwania (3). Drążek do przesuwania należy do wyposażenia pilarki.

Zużyty lub uszkodzony drążek do przesuwania należy natychmiast wymienić.

8.1.3. Przecinanie bardzo wąskich przedmiotów (rys. 19)

- Do cięcia wzdłużnego bardzo wąskich przedmiotów o szerokości 30 mm i mniejszej należy koniecznie stosować klocek do przesuwania.
- Należy wykorzystać przy tym niższą powierzchnię prowadzącą na prowadnicy równoległej.
- Klocek do przesuwania nie należy do wyposażenia pilarki objętego dostawą! (Do nabycia w odpowiednich placówkach handlu specjalistycznego). Zużyty klocek do przesuwania należy w porę wymienić.

8.1.4. Wykonywanie cięć ukośnych (rys. 15/19)

Cięcia ukośne wykonywane są z reguły przy zastosowaniu prowadnicy równoległej (7).

- Ustawić tarczę pilarską (4) na żądany wymiar kąta. (patrz punkt 7.5.)
- Ustawić prowadnicę równoległą (7) odpowiednio do szerokości i wysokości przecinanego przedmiotu (patrz punkt 7.3.1)
- Wykonać cięcie odpowiednio do szerokości przecinanego przedmiotu (patrz punkt 8.1.1. i 8.1.2 oraz 8.1.3.)

8.1.5. Wykonywanie cięć poprzecznych (rys. 20)

- Wsunąć prowadnicę poprzeczną (14) do jednego z dwóch rowków (21) w stole pilarki (15) i ustawić pod żądanym kątem. (patrz punkt 7.4) Jeżeli tarcza pilarska (4) musi zostać ustawiona pod kątem, wówczas należy wykorzystać ten rowek, który zabezpieczy dłoń i prowadnicę poprzeczną przed kontaktem z tarczą pilarską.
- Mocno docisnąć przedmiot obrabiany do prowadnicy poprzecznej (14).
- Włączyć pilarkę.
- Aby wykonać cięcie należy przesunąć prowadnicę poprzeczną (14) i przecinać przedmiot w kierunku tarczy pilarskiej.

- **Ostrzeżenie!**
Należy zawsze trzymać za prowadzony przedmiot, nie wolno chwycić za część przedmiotu, która zostanie odcięta.
- Prowadnicę poprzeczną (14) przesuwając do przodu tylko do momentu całkowitego przecięcia przedmiotu obrabianego.
- Wyłączyć ponownie pilarkę. Odpady drzewne usunąć dopiero po całkowitym zatrzymaniu się tarczy pilarskiej.

9. Wymiana przewodu zasilającego

Niebezpieczeństwo!

W razie uszkodzenia przewodu zasilającego, przewód musi być wymieniony przez autoryzowany serwis lub osobę posiadającą podobne kwalifikacje, aby uniknąć niebezpieczeństwa.

10. Czyszczenie, konserwacja i zamawianie części zamiennych

Niebezpieczeństwo!

Przed rozpoczęciem jakichkolwiek prac związanych z czyszczeniem wyciągnąć wtyczkę z gniazdka.

10.1 Czyszczenie

- Urządzenia zabezpieczające, szczeliny powietrza i obudowa silnika powinny być w miarę możliwości zawsze wolne od pyłu i zanieczyszczeń. Urządzenie wycierać czystą ściereczką lub przedmuchać sprężonym powietrzem o niskim ciśnieniu.
- Zaleca się czyszczenie urządzenia bezpośrednio po każdorazowym użyciu.
- Urządzenie czyścić regularnie wilgotną ściereczką z niewielką ilością szarego mydła. Nie używać żadnych środków czyszczących ani rozpuszczalników; mogą one uszkodzić części urządzenia wykonane z tworzywa sztucznego. Należy uważać, aby do wnętrza urządzenia nie dostała się woda. Wniknięcie wody do urządzenia podwyższa ryzyko porażenia prądem.

10.2 Szczotki węglowe

W razie nadmiernego iskrzenia proszę sprawdzić stan szczotek węglowych przez elektryka.

Niebezpieczeństwo! Wymiany szczotek węglowych dokonywać może jedynie elektryk.

10.3 Konserwacja

We wnętrzu urządzenia nie ma części wymagających konserwacji.

10.4 Zamawianie części zamiennych i osprzętu:

Zamawiając części zamienne należy podać następujące informacje:

- Typ urządzenia
- Numer artykułu urządzenia
- Numer identyfikacyjny urządzenia
- Numer wymaganej części zamiennej

Aktualne ceny i informacje można znaleźć na stronie internetowej: www.isc-gmbh.info



Wskazówka! Dla osiągnięcia doskonałych rezultatów polecamy stosować doskonałej jakości wyposażenie produkowane przez firmę **kwb** ! www.kwb.eu
[welcome@kwb.eu](mailto:welc@kwb.eu)

10.5 Transport

Transportować maszynę wyłącznie podnosząc za stół pilarski. Nigdy nie używać urządzeń zabezpieczających takich jak osłona tarczy pilarskiej i szyny ogranicznika jako uchwytów podczas przenoszenia lub transportu urządzenia.

11. Utylizacja i recykling

Sprzęt umieszczony jest w opakowaniu zapobiegającym uszkodzeniom w czasie transportu. Opakowanie jest surowcem i nadaje się do powtórnego użytku lub do recyklingu. Urządzenie oraz jego osprzęt składają się z różnych rodzajów materiałów, jak np. metal i tworzywa sztuczne. Nie wyrzucać uszkodzonych urządzeń do śmietnika! W celu odpowiedniej utylizacji należy oddać urządzenie do specjalistycznego punktu zbiórki odpadów. Informacji o specjalistycznych punktach zbiórki odpadów udziela administracja komunalna.

12. Przechowywanie

Urządzenie i wyposażenie dodatkowe przechowywać w miejscu ciemnym, suchym i wolnym od przemarzania, zabezpieczyć przed dziećmi. Optymalna temperatura przechowywania 5 do 30°C. Przechowywać urządzenie w oryginalnym opakowaniu.



Tylko dla krajów Unii Europejskiej

Nie wyrzucać elektronarzędzi do śmieci!

Według europejskiej dyrektywy 2012/19/EG o starych urządzeniach elektrycznych i elektronicznych oraz włączenia ich do prawa krajowego, zużyte elektronarzędzia należy zbierać oddzielnie i oddawać do punktu zbiórki surowców wtórnych.

Alternatywa recyklingu wobec obowiązku zwrotu urządzenia:

Właściciel elektronarzędzi w przypadku przekazania własności, jest zobowiązany, zamiast odesłania, do współudziału we właściwym przetworzeniu. Stare urządzenie może być dostarczone do punktu zbiorczego, który przeprowadza eliminację w myśl krajowego obiegu gospodarczego i ustawy o odpadach. Nie dotyczy to osprzętu i środków pomocniczych załączonych do starego urządzenia, które nie mają części elektrycznych.

Przedruk lub innego rodzaju powielanie dokumentacji wyrobów oraz dokumentów towarzyszących, nawet we fragmentach dopuszczalne jest tylko za wyraźną zgodą firmy iSC GmbH.

Zmiany techniczne zastrzeżone

Informacje serwisowe

Posiadamy partnerów serwisowych we wszystkich krajach wymienionych w tym certyfikacie gwarancji. Odpowiednie dane kontaktowe znajdują Państwo w tym certyfikacie gwarancji. Nasi partnerzy są do Państwa dyspozycji we wszystkich kwestiach serwisowych takich jak naprawa, zamawianie części zamiennych i zużywalnych oraz materiałów eksploatacyjnych.

Należy wziąć pod uwagę, że następujące części tego produktu podlegają normalnemu podczas eksploatacji lub naturalnemu zużyciu bądź że następujące części konieczne są jako materiały eksploatacyjne.

| Kategoria | Przykład |
|--|--|
| Części zużywające się* | Pasek klinowy, szczotki węglowe, wkładka podstawy, drążek do przesuwania |
| Materiał eksploatacyjny/części eksploatacyjne* | Tarcza pilarska |
| Brakujące części | |

* nie zawsze wchodzi w zakres dostawy!

W przypadku stwierdzenia wad lub błędów prosimy o odpowiednie zgłoszenie na stronie internetowej www.isc-gmbh.info. Prosimy zamieścić dokładny opis błędu oraz odpowiedzieć na poniższe pytania:

- Czy urządzenie na początku działało czy też było uszkodzone od samego początku?
- Czy przed wystąpieniem usterki zwrócili Państwo uwagę na coś szczególnego (oznaki przed usterką)?
- Pod jakim względem urządzenie działa Państwa zdaniem nieprawidłowo (główny objaw)?
Prosimy o podanie opisu.

Certyfikat gwarancji

Szanowny kliencie, szanowna klientko!

Nasze produkty podlegają surowej kontroli jakości. Jeżeli mimo to stwierdzą Państwo usterki w funkcjonowaniu urządzenia, przepraszamy za spowodowane niedogodności i prosimy o zwrócenie się do naszego biura serwisowego pod wskazanym na karcie gwarancyjnej adresem. Jesteśmy również do Państwa dyspozycji pod wskazanym numerem telefonu biura serwisowego. Dla spełnienia roszczeń gwarancyjnych obowiązują następujące postanowienia:

1. Warunki gwarancji odnoszą się jedynie do konsumentów, tzn. osób fizycznych, które nie używają tego produktu do działalności przemysłowej, rzemieślniczej lub innej działalności gospodarczej. Poniższe warunki gwarancji obejmują świadczenia w ramach dodatkowej gwarancji, które producent urządzenia oferuje nabywcom nowych urządzeń dodatkowo do przysługującej zgodnie z przepisami prawa rękojmi. Poprzez udzielenie tej gwarancji przyznane Państwu ustawowo uprawnienia z tytułu rękojmi nie ulegają zmianie. Nasze świadczenia gwarancyjne udzielane są Państwu bezpłatnie.
2. Świadczenie gwarancyjne obejmuje wyłącznie wady nowego urządzenia tego producenta wynikające z błędów w produkcji urządzenia lub w materiale i ogranicza się do usunięcia powyższych wad bądź wymiany urządzenia, według decyzji producenta. Prosimy pamiętać o tym, że zgodnie z przeznaczeniem nasze produkty nie zostały skonstruowane do prac w ramach działalności o charakterze gospodarczym, rzemieślniczym bądź profesjonalnym. Tym samym, w przypadku użytku urządzenia podczas okresu gwarancyjnego w zakładach rzemieślniczych, przemysłowych i innej działalności gospodarczej lub eksploatacji pod podobnym obciążeniem postanowienia umowy gwarancyjnej tracą moc.
3. Gwarancji nie podlegają:
 - szkody wynikające z niestosowania się do instrukcji montażu lub nieprawidłowej instalacji, nieprzestrzegania instrukcji obsługi (np. podłączenie do nieprawidłowego napięcia sieciowego lub nieprawidłowego rodzaju prądu), nieprzestrzegania zaleceń odnośnie konserwacji i bezpieczeństwa, oddziaływania anormalnych warunków otoczenia (np. uszkodzenia na skutek upadku urządzenia), jak i szkody powstałe na skutek niedostatecznej konserwacji i pielęgnacji urządzenia.
 - szkody wynikające z niedozwolonego lub nieprawidłowego stosowania urządzenia (np. przeciążenia urządzenia lub stosowanie innych niż zalecane narzędzi i akcesoriów), nieprzestrzegania zaleceń odnośnie konserwacji i bezpieczeństwa, szkody powstałe na skutek ciał obcych w urządzeniu (np. piasek, kamienie, pył lub kurz oraz szkody podczas transportu), stosowania siły przy obsłudze urządzenia lub oddziaływania zewnętrznego (np. uszkodzenia na skutek upadku urządzenia).
 - uszkodzenia urządzenia lub jego części, które powstały na skutek normalnego prawidłowego lub innego naturalnego zużycia.
4. Okres gwarancji wynosi 24 miesiące licząc od dnia kupna urządzenia. Roszczenia gwarancyjne winny być zgłaszane przed upływem dwóch tygodni od momentu stwierdzenia usterki. Po upływie okresu objętego gwarancją wyklucza się możliwość spełnienia roszczeń gwarancyjnych. Naprawa bądź wymiana urządzenia nie powodują przedłużenia okresu gwarancyjnego ani rozpoczęcia biegu nowego okresu gwarancyjnego na zamienione urządzenie ani na zastosowane części zamienne. Obowiązuje to również w przypadku interwencji serwisowej na miejscu.
5. W celu przedstawienia roszczeń gwarancyjnych należy zgłosić uszkodzone urządzenie na następującej stronie: www.isc-gmbh.info. Proszę mieć przygotowany rachunek lub inny dokument zakupu nowego urządzenia. Urządzenia, które przysłane zostały bez dowodu zakupu lub tabliczki znamionowej, nie są objęte świadczeniami gwarancyjnymi, ponieważ nie ma możliwości ich przyporządkowania. Jeżeli wada objęta jest świadczeniem gwarancyjnym, otrzymają Państwo niezwłocznie naprawione lub nowe urządzenie.

Naturalnie istnieje możliwość usunięcia usterek i wad nieobjętych gwarancją bądź po jej upływie za zwrotem kosztów. W tym celu prosimy przesłać urządzenia na adres naszego biura serwisowego.

W przypadku części zużywających się, materiałów eksploatacyjnych oraz brakujących części zwracamy uwagę na ograniczenia tej gwarancji zgodnie z informacjami serwisowymi zamieszczonymi w tej instrukcji obsługi.

Содержание

1. Указания по технике безопасности
2. Состав устройства и состав упаковки
3. Использование в соответствии с назначением
4. Технические данные
5. Перед вводом в эксплуатацию
6. Обращение с устройством
7. Замена кабеля питания электросети
8. Рабочий режим
9. Замена кабеля сетевого питания
10. Очистка, техобслуживание и заказ запасных деталей
11. Утилизация и вторичное использование
12. Хранение



Опасность! - для уменьшения опасности получить травму прочтите руководство по эксплуатации



Осторожно! Используйте средства защиты слуха. Воздействие шума может вызвать потерю слуха.



Осторожно! Используйте респиратор. При обработке древесины и других материалов может образоваться вредная для здоровья пыль. Запрещено обрабатывать предметы содержащие асбест!



Осторожно! Используйте защитные очки. Возникающие во время работы искры или выделяющиеся из устройства обломки, опилки и пыль могут повредить органы зрения.



Осторожно! Опасность травмирования! Не прикасайтесь к вращающемуся пыльному полотну.



Выключатель перегрузки

Опасность!

При использовании устройств необходимо соблюдать определенные правила техники безопасности для того, чтобы избежать травм и предотвратить ущерб. Поэтому внимательно прочитайте настоящее руководство по эксплуатации / указания по технике безопасности полностью. Храните их в надежном месте для того, чтобы иметь необходимую информацию, когда она понадобится. Если Вы даете устройство другим для пользования, то приложите к нему это руководство по эксплуатации / указания по технике безопасности. Мы не несем никакой ответственности за травмы и ущерб, которые были получены или причинены в результате несоблюдения указаний этого руководства и указаний по технике безопасности.

1. Указания по технике безопасности

Соответствующие указания по технике безопасности находятся в приложенных брошюрах!

Опасность!

Прочитайте все указания по технике безопасности и технические требования.

При невыполнении указаний по технике безопасности и технических требований возможно получение удара током, возникновение пожара и/или получение серьезных травм. **Храните все указания по технике безопасности и технические требования для того, чтобы было возможно воспользоваться ими в будущем.**

2. Состав устройства и состав упаковки

2.1 Описание устройства (рис. 1-3, 5, 6, 8, 10, 14)

- 1 Стол пилы
- 2 Защита пильного полотна
- 3 Толкатель
- 4 Пильное полотно
- 5 Распорный клин
- 6 Вставка стола
- 7 Параллельный упор в сборе
- 8 Маховик

- 9 Фиксирующая рукоятка
- 10 Выключатель перегрузки
- 11 Переключатель «включено-выключено»
- 12 Кнопка с фиксацией положения
- 13 Резиновая опора
- 14 Поперечный упор
- 15 Винт
- 16 Переходник для отсасывающего устройства
- 17 Винт
- 18 Отверстие (клин)
- 19 Крепежный винт
- 20 Винт
- 21 Паз
- 22 Шкала
- 23 Упорная шина
- 24 Держатель
- 25 Прорезь
- 26 Винт
- 27 Прорезь
- 28 Нижняя защита пильного полотна
- 29 Крюк для инструмента
- 30 Кольцевой гаечный ключ 19/8 мм
- 31 Кольцевой гаечный ключ 10/8 мм
- 32 Металлическая крышка
- 33 Винтовая вставка стола

- a Зажимная планка
- b Подкладная шайба

2.2 Состав комплекта устройства

Проверьте комплектность изделия на основании описанного объема поставки. При обнаружении недостатка компонентов обратитесь в наш сервисный центр или магазин, в котором Вы приобрели устройство, не позднее чем в течение 5-ти рабочих дней после приобретения изделия, предъявив действительную квитанцию о покупке. Обратите внимание на таблицу с указанием гарантийных сроков в документе с информацией о сервисном обслуживании.

- Откройте упаковку и выньте осторожно из упаковки устройство.
- Удалите упаковочный материал, а также приспособления защиты устройства при упаковывании и транспортировке (при наличии).
- Проверьте комплектность устройства.
- Проверьте устройство и принадлежности на наличие возникших при транспортировке повреждений.
- Сохраняйте упаковку по возможности до истечения срока гарантийных обязательств.

Опасность!

Устройство и упаковка не являются детскими игрушками! Запрещено детям играть с пластиковыми пакетами, пленками и мелкими деталями! Опасность заключается в том, что они могут проглотить или погнубить от удушья!

- Защита пыльного полотна
- Шток-толкатель
- Параллельный упор
- Поперечный упор
- Монтажный материал
- Кольцевой гаечный ключ 19/8 мм
- Кольцевой гаечный ключ 10/8 мм
- Оригинальное руководство по эксплуатации
- Указания по технике безопасности

3. Использование в соответствии с назначением

Дисковая пила со столом предназначена для продольной и поперечной (только с поперечным упором) распиловки любых пород древесины в соответствии с размерами станка. Запрещено распиливать кругляк любого вида.

Станок можно использовать только в соответствии с его назначением! Любое другое выходящее за эти рамки применение считается использованием не по назначению. За возникший в результате этого материальный ущерб или травмы любого рода несет ответственность пользователь/оператор, а не производитель.

Учтите, что конструкция наших устройств не предназначена для использования в промышленных целях, в ремесленном или кустарном производстве. Мы не несем никакой ответственности по гарантийным обязательствам в случае применения устройства на ремесленных, кустарных или промышленных предприятиях, а также для подобных целей.

Допускается использование только подходящих для станка пыльных полотен (твердосплавных или хромованадиевых пыльных полотен). Запрещено использование пыльных полотен из высоколегированной

быстрорежущей стали и отрезных дисков любого рода.

В использование в соответствии с предписанием входит также следование указаниям по технике безопасности, а также руководства по монтажу и эксплуатации. Лица, работающие с лобзиком станком и обслуживающие его, должны уметь обращаться с ним и быть осведомлены о возможных опасностях. Кроме того необходимо строго следовать действующим предписаниям по предупреждению травматизма. Следуйте также прочим общим правилам профилактики здоровья на рабочем месте и техники безопасности. Изменения конструкции лобзикового станка полностью исключают ответственность изготовителя за возникшие в результате этого последствия. Несмотря на использование в рамках предписания, невозможно полностью исключить некоторые факторы риска. В зависимости от конструкции и строения устройства могут возникнуть следующие опасности:

- Прикосновение к пыльному полотну в незакрытой области пиления.
- Прикосновение к вращающемуся пыльному полотну (порез).
- Отдача обрабатываемого изделия и его частей.
- Поломка пыльного полотна.
- Отбрасывание дефектных твердосплавных деталей пыльного полотна.
- Повреждение слуха при отсутствии использования необходимых средств защиты органов слуха.
- Образующаяся при работе в закрытых помещениях древесная пыль вредна для здоровья.

4. Технические данные

Электродвигатель переменного тока..220–240 В ~ 50 Гц

Мощность P S1 900 Вт / S6 40% 1200 Вт

Число оборотов холостого хода n_0 4800 об/мин

Твердосплавное пильное полотно $\varnothing 210 \times \varnothing 30 \times 2,6$ мм

Количество зубьев..... 24

Габариты стола 525 x 400 мм

Макс. высота распиловки..... 45 мм / 90°

..... 27 мм / 45°

Регулировка высоты плавная 0–45 мм

Поворачивание пильного полотна плавное 0°–45°

Штуцер для подсоединения отсасывающего устройства..... $\varnothing 36$ мм

Вес ок. 16 кг

Класс защиты:..... II/□

Толщина распорного клина:2,2 мм

Режим работы S6 40%: Непрерывный режим работы с прерывистой нагрузкой (длительность цикла 10 мин). Во избежание недопустимого нагрева двигателя его можно эксплуатировать с указанной номинальной мощностью 40 % продолжительности цикла, а затем 60 % продолжительности цикла он должен работать без нагрузки.

Опасность!

Шум и вибрация

Данные шума и вибрации были определены в соответствии с нормами EN 61029.

Рабочий режим

Уровень звукового давления L_{pA} 93,7 дБ(А)

Погрешность K_{pA} 3 дБ

Уровень мощности шума L_{wA} 106,7 дБ(А)

Погрешность K_{wA} 3 дБ

Приведенные данные являются эмиссионными показателями и поэтому не должны отражать точные данные на рабочем месте. Несмотря на то, что существует соотношение между уровнями излучения и проникновения, невозможно из этого однозначно вывести нужны ли дополнительные меры предосторожности или нет. Факторами, которые могут на современном рабочем месте повлиять

на уровень проникновения, являются: длительность влияния, неповторимость рабочего помещения, прочие источники шума и т.д., например, количество устройств и других соседних процессов. Достоверность параметров рабочего места может таким образом в разных странах также быть разной. Эта информация призвана все же помочь пользователю лучше оценить опасности и риск.

Используйте средство защиты слуха.

Влияние шума может вызвать потерю слуха.

Снижайте образование шума и вибрации до минимума!

- Используйте только безупречно работающие устройства.
- Регулярно очищайте устройство и проводите его техобслуживание.
- Методы работы должны соответствовать конструкции устройства.
- Не перегружайте устройство.
- При необходимости сдавайте устройство на проверку.
- Выключайте устройство, если Вы им не пользуетесь.

Осторожно!

Остаточные риски

Даже если Вы обращаетесь с настоящим электроинструментом осторожно, то всегда имеется остаточная опасность. Приведенные ниже опасности могут возникнуть в связи с особенностями конструкции и исполнением электроинструмента:

1. Заболевание легких в том случае, если не используется соответствующий респиратор.
2. Повреждение слуха, если не используются соответствующие средства защиты органов слуха.

5. Перед вводом в эксплуатацию

Перед подключением проверить соответствие данных на фирменной табличке параметрам электросети.

Предупреждение!

Всегда извлекать штекер из розетки электросети перед настройкой устройства.

- Распакуйте дисковую пилу со столом и проверьте ее на наличие возможных повреждений при транспортировке.
- Необходимо обеспечить устойчивость устройства, то есть привинтить его к верстаку или прочной подставке.
- Перед вводом в эксплуатацию необходимо установить надлежащим образом все крышки и защитные приспособления.
- Пильное полотно должно свободно вращаться.
- При работе с уже обработанной древесиной внимательно следите за посторонними предметами, такими как например, гвозди или винты и т.д.
- Прежде чем привести в действие «переключатель-включено», убедитесь в том, что пильное полотно правильно установлено и подвижные части имеют свободный ход.

6. Обращение с устройством

Опасность! Перед выполнением любых работ по техническому обслуживанию, переналадке и монтажу дисковой пилы извлекайте сетевой штекер из розетки.

6.1 Монтаж/демонтаж защиты пильного полотна (рис. 3)

- Установите защиту пильного полотна (2) на распорный клин (5) так, чтобы винт входил в отверстие (18) распорного клина.
- Не затягивайте винт (15) слишком сильно; защита пильного полотна должна свободно двигаться.
- Демонтаж осуществляется в обратной последовательности.
- Предупреждение! Перед началом распиловки защиту пильного полотна (2) необходимо опустить на распиливаемый материал.

6.2 Замена вставки стола (рис. 4)

- При износе или повреждении необходимо заменить вставку стола, в противном случае существует повышенная опасность травмирования.
- Снимите защиту пильного полотна (2).
- Открутите винт (33).
- Извлеките изношенную вставку стола (6).
- Монтаж новой вставки стола осуществляется в обратной последовательности.

6.3 Регулировка распорного клина (рис. 5-9)

- **Опасность!** Вытащить штепсель из розетки
- Настройте для пильного полотна (4) самую низкую глубину распиловки, установите его в положение 0° и зафиксируйте.
- Демонтируйте металлическую крышку (см. п. 6.4).
- Ослабьте крепежный винт (19).
- Расстояние между пильным полотном (4) и распорным клином (5) должно составлять 3–5 мм.
- Снова затяните винт (19) и установите металлическую крышку (32).

6.4 Монтаж/замена пильного полотна (рис. 5, 6)

- **Опасность!** Извлеките штекер для подключения к сети из розетки!
- Открутите винты (17) на металлической крышке (32) на нижней стороне пилы.
- Открутите винты (с) на нижней защите пильного полотна (28) и откройте его.
- Внимание! Вращайте гайку в направлении вращения пильного полотна.
- Демонтируйте внешний фланец и снимите старое пильное полотно с внутреннего фланца по диагонали в направлении вниз.
- Тщательно очистите фланцы пильного полотна перед монтажом нового пильного полотна.
- Установите новое пильное полотно, выполнив действия в обратной последовательности, и зажмите его.
- Внимание! Соблюдайте направление вращения, скос зубьев должен соответствовать направлению вращения, то есть он должен быть направлен вперед (см. стрелку на защите пильного полотна).
- Закройте защиту пильного полотна и прикрутите ее винтами (с). Затем снова

закрепите металлическую крышку (32) винтами (17).

- Прежде чем продолжить работу с пилой, необходимо проверить функциональность защитных приспособлений.

6.5 Отсос опилок (рис. 10)

- Пила снабжена патрубком отсоса (16) опилок.
- Ее можно легко подсоединить к любому устройству отсоса опилок.
- Используйте устройство только в сочетании с приспособлением для отсоса воздуха.
- Регулярно проверяйте и очищайте каналы отсоса воздуха.

7. Замена кабеля питания электросети

7.1 Переключатель «включено-выключено» (рис. 1)

- Нажав на зеленую кнопку «I», можно включить пилу. Перед началом пиления необходимо выждать пока пильное полотно не достигнет своей максимальной скорости вращения.
- Чтобы снова выключить пилу, необходимо нажать на красную кнопку «O».

Двигатель этого устройства защищен от перегрузки посредством максимального выключателя (10).

При превышении номинального тока максимальный выключатель (10) выключает устройство.

- Подождите несколько минут, пока устройство не остынет.
- Нажмите максимальный выключатель.
- Включите устройство, нажав на зеленую кнопку «I».

7.2 Глубина распиловки (рис. 1)

Путем вращения маховика (8) можно настроить необходимую глубину распиловки для пильного полотна (4).

Против часовой стрелки:
большая глубина распиловки

По часовой стрелке:
меньшая глубина распиловки

7.3 Параллельный упор

7.3.1 Высота упора (рис. 2, 11–14)

- Смонтируйте параллельный упор на столе пилы, привинтив держатель (24) к столу: Снаружи на столе: стопорные кнопки (12) и подкладную шайбу (b); внутри на столе: зажимную планку (a). Затем привинтите упорную шину (23) и держатель (24) винтами (26).
- Входящий в комплект поставки параллельный упор (7) имеет две направляющие поверхности разной высоты.
- В зависимости от толщины распиливаемого материала необходимо использовать упорную шину (23) в соответствии с рис. 11 для толстого материала и в соответствии с рис. 12 для тонкого материала.
- Для перестановки упорной шины (23) на более низкую направляющую поверхность необходимо ослабить оба винта с накатанной головкой (26), чтобы отделить упорную шину (23) от держателя (24).
- Извлеките оба винта с накатанной головкой (26) через прорезь (27) в упорной шине (23) и снова вставьте их в другую прорезь (25).
- Снова смонтируйте упорную шину (23) на держателе (24).
- Перестановка на высокую направляющую поверхность выполняется аналогичным образом.

7.3.2 Ширина распиловки (рис. 14)

- При продольной распиловке древесины требуется использование параллельного упора (7).
- Параллельный упор (7) можно монтировать на обеих сторонах стола пилы (1).
- При помощи шкалы (22) на столе пилы (1) можно установить необходимый размер для параллельного упора (7).
- Затяните два стопорных винта (12), чтобы зафиксировать параллельный упор (7).
- Прежде чем приступить к распиловке детали, выполните пробный распил для измерения ширины. Это позволит избежать неточности шкалы или настройки.

7.3.3 Регулировка длины упора (рис. 11, 13)

- Для предотвращения защемления распиливаемого материала можно сместить упорную шину (23) в продольном направлении.
- Основное правило: задний конец упора соприкасается с воображаемой линией, которая начинается примерно в центре пильного полотна и проходит назад под углом 45°.
- Настройка необходимой ширины распиловки
- - Ослабьте винты с накатанной головкой (26) и передвигайте упорную шину (23), пока она не соприкоснется с воображаемой линией, проходящей под углом 45°.
- - Снова затяните винты с накатанной головкой (26).

7.4 Поперечный упор (рис. 14)

- Передвиньте поперечный упор (14) в паз (21) стола пилы.
- Ослабьте винт (20).
- Поворачивайте поперечный упор (14), пока стрелка не будет указывать на необходимое значение угла.
- Снова затяните винт (20).

Внимание!

- Не сдвигайте упорную шину (23) слишком далеко в направлении пильного полотна.
- Расстояние между упорной шиной (23) и пильным полотном (4) должно составлять около 2 см.

7.5 Регулировка угла (рис. 15).

- Разблокируйте фиксирующую рукоятку (9).
- Переместите уголок пильного полотна, сдвинув маховик (8).
- Заблокируйте фиксирующую рукоятку.

8. Рабочий режим

Предупреждение!

- Мы рекомендуем после каждой новой регулировки осуществить пробное пиление для того, чтобы проверить отрегулированные величины.
- После включения пилы подождите, пока не будет достигнуто максимальное число оборотов пильного полотна, прежде чем выполнять распиловку.
- Будьте внимательны при распиловке!
- Используйте устройство только в сочетании с приспособлением для отсоса воздуха.
- Регулярно проверяйте и очищайте каналы отсоса воздуха.

8.1.1 Выполнение продольной распиловки (рис. 16)

При этом материал распиливается в продольном направлении.

Одна кромка распиливаемого материала прижимается к параллельному упору (7), а плоская сторона опирается на стол пилы (1). Защита пильного полотна (2) должна быть всегда опущена на распиливаемый материал. При продольной распиловке оператор никогда не должен находиться на линии распиловки.

- Отрегулируйте параллельный упор (7) в соответствии с высотой распиливаемого материала. (См. п. 7.3.1, 7.3.2)
- Включите пилу.
- Наложите ладони на распиливаемый материал, держа пальцы вместе, и перемещайте распиливаемый материал вдоль параллельного упора (7) в направлении пильного полотна (4).
- Направляйте распиливаемый материал сбоку левой или правой рукой (в зависимости от положения параллельного упора) до передней кромки защитного кожуха.
- Всегда проталкивайте распиливаемый материал до конца распорного клина (5).
- Отходы распиловки остаются на столе

пилы (1), пока пильное полотно (4) не будет снова находиться в нерабочем положении.

- Предохраняйте длинный распиливаемый материал от опрокидывания в конце распиловки! (Например, при помощи роликовой опоры и т. д.)

8.1.2 Распиловка узкого материала (рис. 17)

Продольная распиловка материалов шириной менее 120 мм обязательно должна выполняться с помощью толкателя (3). Толкатель не входит в объем поставки. Обязательно заменяйте изношенный или поврежденный толкатель.

8.1.3. Распиловка очень узкого материала (рис. 18)

- Для продольной распиловки очень узких материалов шириной 30 мм и меньше обязательно используйте деревянный толкатель.
- При этом следует предпочесть более низкую направляющую поверхность параллельного упора.
- Деревянный толкатель не входит в состав набора! (Вы можете приобрести их в специализированном магазине) Своевременно заменяйте изношенный деревянный толкатель.

8.1.4. Выполнение косой распиловки (рис. 15/19)

Косая распиловка обязательно выполняется с использованием параллельного упора (7).

- Установите нужное значение угла пильного полотна (4). (См. пункт 7.5)
- Отрегулируйте параллельный упор (7) в зависимости от ширины и высоты распиливаемого материала (см. пункт 7.3.1).
- Выполните распиловку в соответствии с шириной распиливаемого материала (см. п. 8.1.1, 8.1.2 и 8.1.3).

8.1.5. Выполнение поперечной распиловки (рис. 20)

- Передвиньте поперечный упор (14) в один из двух пазов (21) стола пилы и отрегулируйте необходимое значение угла. (см. 7.4). Если пильное полотно (4) дополнительно требуется установить под наклоном, используйте паз (21), который предотвратит контакт Вашей руки и поперечного упора с защитой пильного полотна.
- Сильно прижмите распиливаемый материал к поперечному упору (14).
- Включите пилу.
- Для выполнения распиловки передвигайте поперечный упор (14) и распиливаемый материал в направлении пильного полотна.
- Предупреждение! Всегда удерживайте направляемый распиливаемый материал, а не свободную отрезаемую часть материала.
- Всегда перемещайте поперечный упор (14) до полной распиловки материала.
- Выключите пилу. Удаляйте отходы распиловки только после остановки пильного полотна.

9. Замена кабеля сетевого питания

Опасность!

Во избежание опасностей замену поврежденного кабеля сетевого питания описываемого устройства должен производить изготовитель, его служба сервиса или кто-либо другой с подобной квалификацией.

10. Очистка, техобслуживание и заказ запасных деталей

Опасность!

Перед всеми работами по очистке необходимо вынуть штекер из розетки электросети.

10.1 Очистка

- Содержите защитные приспособления, вентиляционные щели и корпус двигателя свободными насколько это возможно от пыли и грязи. Протрите устройство чистой ветошью или продуйте сжатым воздухом под низким давлением.

- Мы рекомендуем очищать устройство сразу после каждого использования.
- Регулярно очищайте устройство влажной ветошью с небольшим количеством жидкого мыла. Не используйте средства для очистки или растворы; они могут повредить пластмассовые части устройства. Следите за тем, чтобы вода не попала вовнутрь устройства. Попадание воды в электрическое устройство повышает опасность получения удара током.

10.2 Угольные щетки

При чрезмерном образовании искр сдайте фрезу в специализированную мастерскую для проверки угольных щеток.

Опасность! Угольные щетки разрешается заменять только специалисту электрику.

10.3 Техобслуживание

Внутри устройства нет никаких деталей, нуждающихся в техническом уходе.

10.4 Заказ запасных частей и принадлежностей

При заказе запасных частей необходимо указать следующие данные:

- тип устройства
- артикульный номер устройства
- идентификационный номер устройства
- номер необходимой запасной части

Актуальные цены и информацию можно найти на сайте www.isc-gmbh.info.



Рекомендация! Для хорошего результата работы мы рекомендуем высококачественные принадлежности
kwb ! www.kwb.eu
welcome@kwb.eu

10.5 Транспортировка

Для транспортировки машины поднимайте ее только за стол пилы. Не используйте защитные приспособления (защиту пильного полотна, упорные шины) для загрузки, разгрузки или транспортировки.

11. Утилизация и вторичное использование

Устройство поставляется в упаковке для предотвращения повреждений при транспортировке. Эта упаковка является сырьем и поэтому может быть использована вновь или направлена на повторную переработку сырья. Устройство и его принадлежности изготовлены из различных материалов, например, металла и пластмасс. Не выбрасывайте дефектные устройства вместе с бытовыми отходами. Для правильной утилизации устройство необходимо сдать в подходящий пункт приема. Если Вы не знаете, где находится пункт приема, уточните это в органах коммунального управления.

12. Хранение

Храните устройство и его принадлежности в темном, сухом и неподверженном воздействию мороза, а также недоступном для детей месте. Оптимальная температура хранения находится между 5 °C и 30 °C. Храните электроинструмент в оригинальной упаковке.



Только для стран ЕС

Запрещено выбрасывать электроинструмент в обычный домашний мусор.

Согласно европейской директиве 2012/19/EG об использованных электрических и электронных устройствах и реализации в правовой системе соответствующей страны необходимо использованный электрический инструмент утилизировать отдельно и направлять на вторичную переработку для охраны окружающей среды.

Вторичная переработка - альтернатива обязательной отсылке устройства назад изготовителю: Владелец электрического устройства в случае избавления от собственности обязан, в качестве альтернативы отсылки назад изготовителю, содействовать надлежащей утилизации. Пришедшее в негодность устройство может быть передано в приемный пункт, который осуществит ликвидацию в соответствии с законом страны о цикличном производстве и обращении с мусором. Это не относится к приложенным к пришедшему в негодность оборудованию дополнительным устройствам и вспомогательным средствам, не содержащим электрические части.

Перепечатывание или прочие виды размножения документации и сопроводительных листов продукции фирмы, полностью или частично, разрешено производить только с однозначного разрешения ISC GmbH.

Сохраняется право на технические изменения

Информация о сервисном обслуживании

Во всех странах, указанных в гарантийном свидетельстве, у нас имеются компетентные сервисные партнеры, контактные данные которых Вы найдете в гарантийном свидетельстве. Они всегда в Вашем распоряжении для решения любых вопросов, связанных с обслуживанием, например, для ремонта, поставки запчастей и быстроизнашивающихся деталей, а также приобретения расходных материалов.

Следует обратить внимание на то, что в этом изделии следующие детали подвержены естественному износу или износу в связи с эксплуатацией / следующие детали требуются в качестве расходных материалов.

| Категория | Пример |
|-------------------------------------|---|
| Быстроизнашивающиеся детали* | Клиновой ремень, угольные щетки, вставка стола, толкатель |
| Расходный материал/расходные части* | Пильное полотно |
| Недостающие компоненты | |

* Не обязательно входят в объем поставки!

При обнаружении дефектов или неисправностей мы просим Вас заявить о таком случае в сети Интернет на сайте www.isc-gmbh.info. Обратите внимание на точное описание неисправности и в любом случае ответьте на следующие вопросы:

- Устройство уже работало или оно было неисправным с самого начала?
- Вам бросилось что-либо в глаза перед возникновением неисправности (признак перед неисправностью)?
- Какую неисправность имеет устройство, по Вашему мнению (основной признак)? Опишите эту неисправность.

Гарантийное свидетельство

Уважаемая покупательница, уважаемый покупатель, наши продукты проходят тщательнейший контроль качества. Если это устройство все же не будет функционировать безупречно, мы просим Вас обратиться в наш сервисный отдел по адресу, указанному в этом гарантийном талоне. Мы также охотно ответим на Ваши вопросы по телефону, номер которого приведен ниже. При предъявлении гарантийных требований действуют следующие условия.

1. Настоящие правила гарантии действуют исключительно в отношении пользователей, т.е. физических лиц, которые не намереваются использовать настоящее изделие в рамках своей профессиональной или другой самостоятельной деятельности. Настоящие правила гарантии регулируют дополнительные условия оказания гарантийных услуг, которые нижеупомянутый производитель обеспечивает покупателям своих новых устройств в дополнение к условиям гарантии в соответствии с законом. Эти гарантийные обязательства не затрагивают Ваши законные гарантийные требования. Наши гарантийные услуги для Вас бесплатны.
2. Гарантийные услуги распространяются только на дефекты нового устройства нижеупомянутого производителя, которое вы приобрели, связанные с недостатком материала или производственным браком, и ограничиваются по нашему выбору устранением таких дефектов устройства или заменой устройства. Учтите, что наши устройства не предназначены для использования в промышленных целях, в ремесленном производстве и на профессиональной основе. Поэтому гарантийный договор считается недействительным, если устройство использовалось в течение гарантийного срока на кустарных, промышленных предприятиях или в ремесленном производстве, а также подвергалось сопоставимой нагрузке.
3. Наша гарантия не распространяется на:
 - повреждения устройства, возникшие в результате несоблюдения руководства по монтажу или неправильного монтажа, несоблюдения руководства по эксплуатации (например, при подключении к сети с неправильным напряжением или родом тока), несоблюдения требований касательно технического обслуживания и требований техники безопасности, воздействия на устройство аномальных условий окружающей среды или недостаточного ухода и технического обслуживания;
 - повреждения устройства, возникшие в результате неправильного или ненадлежащего использования (например, перегрузка устройства или применение не допущенных к использованию насадок или принадлежностей), попадания в устройство посторонних предметов (например, песка, камней или пыли, повреждения при транспортировке), применения силы или внешних воздействий (например, повреждения при падении);
 - повреждения устройства или частей устройства, связанные с износом в связи с эксплуатацией, обычным или другим естественным износом.
4. Гарантийный срок составляет 24 месяца, отсчет начинается со дня покупки устройства. Гарантийные права необходимо предъявлять до истечения срока гарантии в течение двух недель после того как будет обнаружена неисправность. Заявления на гарантийное обслуживание после истечения срока гарантии не принимаются. Ремонт или замена устройства не ведет к продлению гарантийного срока, также при оказании такой услуги отсчет нового гарантийного срока на устройство или возможно установленные детали не начинается заново. Это условие действует также при обращении в местный сервисный отдел.
5. Для предъявления гарантийных требований сообщите о неисправности устройства на сайте www.isc-gmbh.info. Приготовьте квитанцию о покупке или другие доказательства приобретения Вами нового устройства. Оказание гарантийных услуг применительно к устройствам, направленным на рассмотрение без соответствующих доказательств или фирменной таблички, исключается ввиду недостатка данных для идентификации таких устройств. Если наша гарантия распространяется на неисправность устройства, Вы немедленно получите отремонтированное или новое устройство.

Само собой разумеется, мы можем также устранить при оплате затрат неисправности устройства, которые не входят в объем гарантийных услуг или при истечении срока гарантии. Для этого Вам необходимо выслать устройство на адрес нашей службы сервиса.

Что касается быстроизнашивающихся, расходных деталей и недостающих компонентов, мы обращаем внимание на ограничения этой гарантии согласно информации о сервисном обслуживании настоящего руководства по эксплуатации.

Περιεχόμενα

1. Υποδείξεις ασφαλείας
2. Περιγραφή της συσκευής και συμπαραδιδόμενα
3. Σωστή χρήση
4. Τεχνικά χαρακτηριστικά
5. Πριν τη θέση σε λειτουργία
6. Τοποθέτηση
7. Χειρισμός
8. Λειτουργία
9. Αντικατάσταση του αγωγού σύνδεσης με το δίκτυο
10. Καθαρισμός, συντήρηση και παραγγελία ανταλλακτικών
11. Διάθεση στα απορρίμματα και επαναχρησιμοποίηση
12. Φύλαξη



Κίνδυνος! – Για τη μείωση του κινδύνου τραυματισμού διαβάστε την Οδηγία χρήσης



Προσοχή! Να χρησιμοποιείτε ωτοασπίδες. Η επίδραση του θορύβου μπορεί να προκαλέσει την απώλεια της ακοής.



Προσοχή! Να χρησιμοποιείτε μάσκα προστασίας από σκόνη. Κατά την επεξεργασία ξύλου και άλλων υλικών δεν αποκλείεται η δημιουργία επιβλαβούς για την υγεία σκόνης. Δεν επιτρέπεται η επεξεργασία υλικών που περιέχουν αμίαντο!



Προσοχή! Να φοράτε οπωσδήποτε προστατευτικά γυαλιά. Οι σπινθήρες που δημιουργούνται κατά την εργασία ή τα εκσφενδονιζόμενα κομμάτια, ροκανίδια και σκόνες μπορούν να προκαλέσουν απώλεια της όρασης.



Προσοχή! Κίνδυνος τραυματισμού! Μην βάζετε τα χέρια σας σε περιστρεφόμενο πριονόδισκο!



Διακόπτης υπερφόρτισης

Κίνδυνος!

Κατά τη χρήση των συσκευών πρέπει, προς αποφυγή τραυματισμών, να τηρούνται και να λαμβάνονται ορισμένα μέτρα ασφαλείας. Διαβάστε για το λόγο αυτό προσεκτικά τις Οδηγίες χρήσης / Υποδείξεις ασφαλείας. Φυλάξτε τις καλά για να έχετε τις πληροφορίες πάντα στη διάθεσή σας. Εάν παραδώσετε τη συσκευή σε άλλα άτομα, δώστε μαζί και αυτές τις Οδηγίες χρήσης / Υποδείξεις ασφαλείας. Δεν αναλαμβάνουμε καμία ευθύνη για ατυχήματα ή βλάβες που οφείλονται σε μη τήρηση αυτών των Οδηγιών χρήσης και των Υποδείξεων ασφαλείας.

1. Υποδείξεις ασφαλείας

Θα βρείτε τις ανάλογες υποδείξεις ασφαλείας στο επισυναπτόμενο βιβλιάριο!

Κίνδυνος!

Διαβάστε όλες τις Υποδείξεις ασφαλείας και τις Οδηγίες. Εάν δεν ακολουθήσετε τις Υποδείξεις ασφαλείας και τις Οδηγίες δεν αποκλείονται ηλεκτροπληξία, πυρκαγιά και/ή σοβαροί τραυματισμοί. **Φυλάξτε προσεκτικά όλες τις Υποδείξεις ασφαλείας και τις Οδηγίες για το μέλλον.**

2. Περιγραφή της συσκευής και συμπαραδιδόμενα**2.1 Περιγραφή της συσκευής (εικ. 1-3, 5, 6, 8, 10, 14)**

- 1 Πάγκος πριονιού
- 2 Προστασία πριονολάμας
- 3 Ξύλο ώθησης
- 4 Πριονολάμα
- 5 Σφήνα
- 6 Ένθετο πάγκου εργασίας
- 7 Παράλληλο τέρμα
- 8 Χειροτροχός
- 9 Λαβή ρύθμισης και ασφάλισης
- 10 Βάση
- 11 Διακόπτης ενεργοποίησης/απενεργοποίησης
- 12 Κουμπί ασφάλισης
- 13 Λαστιχένιο πόδι
- 14 Εγκάρσιος οδηγός
- 15 Βίδα
- 16 Προσαρμογέας αναρρόφησης
- 17 Χωνευτή βίδα
- 18 Οπή (σφήνα)
- 19 Βίδα στερέωσης

- 20 Βίδα
- 21 Αυλάκι
- 22 Κλίμακα
- 23 Οδηγός-τέρμα
- 24 Στήριγμα
- 25 Σχισμή
- 26 Βίδα
- 27 Σχισμή
- 28 Κάτω κάλυμμα της πριονοδόσκου
- 29 Κρεμαστάρι για εργαλείο
- 30 Δακτυλιωτό κλειδί 19/8mm
- 31 Δακτυλιωτό κλειδί 10/8mm
- 32 Καλυπτικό έλασμα
- 33 Βίδες ένθετου πάγκου εργασίας

- a Έλασμα σύσφιξης
- b Ροδέλλα

2.2 Συμπαραδιδόμενα

Βάσει της περιγραφής των συμπαραδιδόμενων παρακαλούμε να ελέγξετε την πληρότητα του προϊόντος. Σε περίπτωση ελλείψεων τμημάτων παρακαλούμε να αποτανθείτε εντός 5 εργάσιμων ημερών από την ημερομηνία αγοράς στο Κέντρο Σέρβις (Service Center) της εταιρείας μας ή στο κατάστημα από το οποίο αγοράσατε τη συσκευή, προσκομίζοντας την ισχύουσα απόδειξη αγοράς. Παρακαλούμε να προσέξετε τον πίνακα εγγύησης στους όρους εγγύησης στο τέλος των οδηγιών.

- Ανοίξτε τη συσκευασία και βγάλτε προσεκτικά τη συσκευή.
- Απομακρύντε τα υλικά συσκευασίας καθώς και τα συστήματα προστασίας της συσκευασίας / μεταφοράς (εάν υπάρχουν).
- Ελέγξτε εάν είναι πλήρες το περιεχόμενο.
- Ελέγξτε τη συσκευή και τα αξεσουάρ για ενδεχόμενες ζημιές από τη μεταφορά.
- Φυλάξτε τη συσκευασία αν γίνεται μέχρι την πάροδο της προθεσμίας της εγγύησης.

Κίνδυνος!

Η συσκευή και τα υλικά συσκευασίας δεν είναι παιχνίδια! Τα παιδιά δεν επιτρέπεται να παίζουν με πλαστικές σακούλες, πλαστικές μεμβράνες και μικροαντικείμενα! Υφίσταται κίνδυνος κατάποσης και ασφυξίας!

- Προστασία πριονοδίσκου
- Ξύλο ώθησης
- Παράλληλος οδηγός
- Εγκάρσιος οδηγός
- Υλικό συναρμολόγησης
- Δακτυλιωτό κλειδί 19/8mm
- Δακτυλιωτό κλειδί 10/8mm
- Πρωτότυπες οδηγίες χρήσης
- Υποδείξεις ασφαλείας

3. Σωστή χρήση

Το κυκλικό πριόνι τραπεζιού προορίζεται για κατά μήκος και εγκάρσια κοπή (μόνο με εγκάρσιο οδηγό) ξύλων παντός είδους, ανάλογα με το μέγεθος της μηχανής. Δεν επιτρέπεται η κοπή στρογγυλών ξύλων παντός είδους.

Η μηχανή επιτρέπεται να χρησιμοποιηθεί μόνο για τον σκοπό για τον οποίο προορίζεται. Κάθε πέραν τούτου χρήση δεν ανταποκρίνεται στο σκοπό για τον οποίο προορίζεται. Για βλάβες που οφείλονται σε παρόμοια χρήση ή για τραυματισμούς παντός είδους ευθύνεται ο χρήστης/χειριστής και όχι ο κατασκευαστής.

Παρακαλούμε να προσέξετε πως οι συσκευές μας δεν προορίζονται και δεν έχουν κατασκευαστεί για επαγγελματική, βιοτεχνική ή βιομηχανική χρήση. Δεν αναλαμβάνουμε εγγύηση σε περίπτωση κατά την οποία η συσκευή χρησιμοποιήθηκε σε συνεργεία, βιοτεχνίες ή στη βιομηχανία ή σε εργασίες παρόμοιες με αυτές.

Επιτρέπεται μόνο η χρήση πριονολαμών κατάλληλων για τη μηχανή (πριονολάμες HM ή CV). Απαγορεύεται η χρήση πριονολαμών HSS και διαχωριστικών δίσκων παντός είδους.

Αναπόσπαστο μέρος της ενδεδειγμένης χρήσης είναι και η τήρηση των υποδείξεων ασφαλείας, καθώς και η οδηγία συναρμολόγησης και οι υποδείξεις χειρισμού στην οδηγία χρήσης. Τα

άτομα που χειρίζονται τη μηχανή, πρέπει να είναι εξοικειωμένα με το χειρισμό της και να ενημερωθούν για ενδεχόμενους κινδύνους. Πέραν τούτου να τηρούνται αυστηρά οι διατάξεις πρόληψης ατυχημάτων. Να ακολουθούνται επίσης και οι άλλοι γενικοί κανόνες ιατρικής εργασίας και τεχνικής ασφάλειας. Τροποποιήσεις στη μηχανή αποκλείουν την ευθύνη του κατασκευαστή από τις ζημιές που προκύπτουν από τη χρήση αυτή. Παρ' όλη την ενδεδειγμένη χρήση δεν μπορούν να αποκλειστούν τελείως ορισμένοι κίνδυνοι. Εξαιτίας της κατασκευής και της δομής της μηχανής δεν αποκλείονται τα εξής:

- Επαφή με τον πριονοδίσκο στο ακάλυπτο τμήμα της.
- Επέμβαση στον κινούμενο πριονοδίσκο (τραυματισμός από αιχμηρό αντικείμενο)
- Εκσφενδονισμός κατεργαζόμενων αντικειμένων ή τμημάτων τους.
- Θραύση πριονοδίσκου.
- Εκσφενδονισμός ελαττωματικών τμημάτων σκληρού μετάλλου του πριονοδίσκου.
- Βλάβη της ακοής όταν δεν χρησιμοποιούνται οι απαιτούμενες ωτοασπίδες.
- Επιβλαβείς για την υγεία εκπομπές σκόνης ξύλου κατά τη χρήση σε κλειστούς χώρους.

4. Τεχνικά χαρακτηριστικά

| | |
|--|---------------------------|
| Κινητήρας εναλλασσόμενου ρεύματος | 220-240V ~ 50Hz |
| Ισχύς P | S1 900 W S6 40% 1200 Watt |
| Λειτουργία ραλεντί n_0 | 4800 min ⁻¹ |
| Πριονολάμα με σκληρό μέταλλο | Ø 210 x Ø 30 x 2,6 mm |
| Αριθμός δοντιών | 24 |
| Μέγεθος πάγκου εργασίας | 525 x 400 mm |
| Μέγιστο ύψος κοπής | 45 mm / 90° |
| | 27 mm / 45° |
| Ρύθμιση ύψους | αδιαβάθμητα 0 – 45 mm |
| Περιστρεφόμενη πριονολάμα | αδιαβάθμητα 0° - 45° |
| Σύνδεση αναρρόφησης | Ø 36 mm |
| Βάρος | περ. 16 kg |
| Κλάση προστασίας: | II/□ |
| Πάχος σφήνας: | 2,2 mm |

Είδος λειτουργίας S6 40%: Συνεχής περιοδική λειτουργία (διάρκεια κύκλου 10 λεπτά). Για να μη θερμανθεί υπερβολικά ο κινητήρας επιτρέπεται να λειτουργεί ο κινητήρας 40% της διάρκειας του κύκλου με την αναφερόμενη ονομαστική ισχύ και πρέπει κατόπιν να συνεχίσει να λειτουργεί 60% της διάρκειας κύκλου χωρίς φορτίο.

Κίνδυνος!

Θόρυβος και δονήσεις

Οι τιμές θορύβων και δονήσεων διαπιστώθηκαν σύμφωνα με το πρότυπο EN 61029.

Λειτουργία

| | |
|---------------------------------------|-------------|
| Στάθμη ηχητικής πίεσης L_{pA} | 93,7 dB(A) |
| Αβεβαιότητα K_{pA} | 3 dB |
| Στάθμη ηχητικής ισχύος L_{WA} | 106,7 dB(A) |
| Αβεβαιότητα K_{WA} | 3 dB |

„Οι αναφερόμενες τιμές είναι τιμές εκπομπής και δεν είναι απαραίτητα και οι ασφαλείς τιμές στη θέση εργασίας. Παρ'όλο που υπάρχει συσχέτιση μεταξύ της στάθμης εκπομπής και εισροής, δεν συνεπάγεται αξιόπιστα εάν είναι απαραίτητη η λήψη πρόσθετων μέτρων ασφαλείας ή όχι. Παράγοντες που θα μπορούσαν να επηρεάσουν την υφιστάμενη στάθμη εισροής ρύπων στη θέση εργασίας, περιλαμβάνουν τη διάρκεια της επίδρασης, τα ιδιαίτερα χαρακτηριστικά του χώρου εργασίας, άλλες πηγές θορύβου κλπ., π.χ. τον αριθμό των

μηχανών και άλλων γειτονικών διαδικασιών. Οι αξιόπιστες τιμές θέσης εργασίας μπορούν επίσης να διαφέρουν από χώρα σε χώρα. Η πληροφορία αυτή σκοπεύει στο να δώσει στον χρήστη τη δυνατότητα καλύτερης κρίσης του κινδύνου.“

Να χρησιμοποιείτε ηχοπροστασία.

Η επίδραση θορύβου μπορεί να έχει σαν συνέπεια την απώλεια της ακοής.

Περιορίστε την δημιουργία θορύβου και τις δονήσεις στο ελάχιστο!

- Να χρησιμοποιείτε μόνο συσκευές σε άψογη κατάσταση.
- Να συντηρείτε και να καθαρίζετε τακτικά τη συσκευή.
- Να προσαρμόζετε στη συσκευή τον τρόπο εργασίας σας.
- Προσέξτε να μην υπερφορτώνετε τη συσκευή.
- Αφήστε τη συσκευή νδεχομένως να ελεγχθεί από ειδικό τεχνίτη.
- Να απενεργοποιείτε τη συσκευή όταν δεν την χρησιμοποιείτε.

Προσοχή!

Υπολειπόμενοι κίνδυνοι

Ακόμη και σε περίπτωση σωστής και κανονικής χρήσης αυτού του ηλεκτρικού εργαλείου, υφίστανται πάντα ορισμένοι υπολειπόμενοι κίνδυνοι. Οι ακόλουθοι κίνδυνοι μπορούν να παρουσιαστούν ανάλογα με το είδος κατασκευής και το μεντέλο αυτού του ηλεκτρικού εργαλείου:

1. Βλάβες πνευμόνων, εάν δεν χρησιμοποιηθούν κατάλληλες μάσκες προστασίας από σκόνη.
2. Βλάβες της ακοής, εάν δεν χρησιμοποιηθεί κατάλληλη ηχοπροστασία.

5. Πριν τη θέση σε λειτουργία

Πριν τη σύνδεση σιγουρευτείτε πως τα στοιχεία στην ετικέτα του συμφωνούν με τα στοιχεία του δικτύου.

Προειδοποίηση!

Πριν κάνετε ρυθμίσεις στη συσκευή να βγάξετε πάντα το βύσμα από την πρίζα.

- Ξεπακετάρετε το δισκοπρίονο πάγκου και ελέγξτε το για ενδεχόμενες ζημιές από την μεταφορά
- Η μηχανή πρέπει να τοποθετηθεί σε σταθερό σημείο, δηλ. να βιδωθεί πάνω σε πάγκο εργασίας ή σε στερεή βάση.
- Πριν τη θέση σε λειτουργία πρέπει να έχουν τοποθετηθεί σωστά όλα τα καλύμματα και οι διατάξεις ασφαλείας.
- Η προιονολάμα πρέπει να μπορεί να κινείται ελεύθερα.
- Να προσέχετε στα ήδη κατεργασμένα ξύλα να μην υπάρχουν ξένα αντικείμενα, π.χ. καρφιά ή βίδες κλπ.
- Πριν ενεργοποιήσετε τον διακόπτη ενεργοποίησης/απενεργοποίησης σιγουρευτείτε πως όλα έχουν τοποθετηθεί σωστά και πως κινούνται ελεύθερα τα κινούμενα τμήματα.

6. Τοποθέτηση

Κίνδυνος! Πριν από όλες τις εργασίες συντήρησης και τροποποίησης στο κυκλικό πριόνι να βγάξετε το βύσμα από την πρίζα.

6.1 Τοποθέτηση / εξαγωγή της προστασίας για την προιονολάμα (εικ. 3)

- Τοποθετήστε το προστατευτικό κάλυμμα της προιονολάμας (2) στο σχίστη (5) έτσι ώστε η βίδα να ταιριάζει στην τρύπα (18) του σχίστη.
- Μη σφίξετε πολύ τη βίδα (15), το προστατευτικό κάλυμμα της προιονολάμας πρέπει να μπορεί να κινείται ελεύθερα.
- Η αποσυναρμολόγηση γίνεται στην αντίστροφη σειρά.

Προειδοποίηση!

Πριν την έναρξη της εργασίας πρέπει η προστασία της προιονολάμας (2) να είναι πάντα χαμηλωμένη πάνω στο κατεργαζόμενο αντικείμενο.

6.2 Αλλαγή του ένθετου του πάγκου εργασίας (εικ. 4)

- Σε περίπτωση φθοράς ή βλάβης πρέπει να αντικατασταθεί το ένθετο του πάγκου εργασίας, διαφορετικά υφίσταται σοβαρός κίνδυνος τραυματισμού.
- Αφαιρέστε τη διάταξη προστασίας της προιονολάμας (2).
- Αφαιρέστε τις βίδες (33)
- Βγάλτε προς τα επάνω το φθαρμένο ένθετο του πάγκου εργασίας (6).
- Η συναρμολόγηση του νέου ένθετου γίνεται στην αντίστροφη σειρά.

6.3 Ρύθμιση του σχίστη (εικ. 8/9)

- Κίνδυνος! Βγάλτε το φικς από την πρίζα
- Φερτε τον προιονοδίσκο (4) στο χαμηλότερο βάθος κοπής στη θέση 0° και ασφαλίστε τον.
- Αποσυναρμολογήστε το καλυπτικό έλασμα (βλ. 6.4)
- Χαλαρώστε τη βίδα στερέωσης (19).
- Η απόσταση μεταξύ προιονοδίσκου (4) και σχίστη (5) να είναι 3-5 mm.
- Σφίξτε πάλι τη βίδα (19) και επανατοποθετήστε το καλυπτικό έλασμα (32).

6.4 Τοποθέτηση / αλλαγή της προιονολάμας (εικ. 5,6)

- Κίνδυνος! Βγάλτε το βύσμα σύνδεσης με το δίκτυο από την πρίζα!
- Ανοίξτε τις βίδες (17) στο καλυπτικό έλασμα (32) στην κάτω πλευρά του προιονιού.
- Ανοίξτε τις βίδες (c) στο κάτω προστατευτικό κάλυμμα του προιονοδίσκου (28) και ανοίξτε το.
- Προσοχή! Στρίψτε το παξιμάδι στην κατεύθυνση περιστροφής του προιονοδίσκου.
- Αφαιρέστε την εξωτερική φλάντζα και τραβήξτε τον παλιό προιονοδίσκο λοξά προς τα κάτω από την εσωτερική φλάντζα.
- Καθαρίστε προσεκτικά τη φλάντζα του προιονοδίσκου πριν την τοποθέτηση νέας προιονοδίσκου.
- Επανατοποθετήστε το νέο προιονοδίσκο στην αντίστροφη σειρά και σφίξτε τον.
- Προσοχή! Προσέξτε την κατεύθυνση κίνησης, η λοξή πλευρά κοπής των δοντιών πρέπει να δείχνει προς την κατεύθυνση κίνησης, δηλ. να είναι προς τα εμπρός (βλέπε βέλος στην προστασία του προιονοδίσκου).
- Κλείστε το προστατευτικό κάλυμμα του προιονοδίσκου και βιδώστε το με τις βίδες (c). Στερεώστε κατόπιν πάλι το καλυπτικό

- έλασμα (32) με τις βίδες (17).
- Πριν αρχίσετε να εργάζεστε με το πριόνι, να ελέγχετε την λειτουργικότητα των συστημάτων ασφαλείας.

6.5 Αναρρόφηση ροκανιδιών (εικ. 10)

- Το πριόνι είναι εξοπλισμένο με στόμιο για τη συλλογή των ροκανιδιών (16).
- Εύκολα λοιπόν μπορεί να συνδεθεί με όλα τα συστήματα αναρρόφησης ροκανιδιών.
- Να χρησιμοποιείτε τη συσκευή μόνο με σύστημα απορρόφησης.
- Να ελέγχετε και να καθαρίζετε τακτικά τους αγωγούς απορρόφησης.

7. Χειρισμός

7.1 Διακόπτης ενεργοποίησης/ απενεργοποίησης (εικ. 1)

- Πιέζοντας το πράσινο πλήκτρο „I“ μπορείτε να ενεργοποιήσετε το πριόνι. Πριν την έναρξη της εργασίας περιμένετε μέχρι να φτάσει η πριονολάμα τον μέγιστο αριθμό στροφών.
- Για να απενεργοποιήσετε πάλι το πριόνι, πρέπει να πιέσετε τον κόκκινο διακόπτη „0“.

Ο κινητήρας αυτής της συσκευής προστατεύεται από διακόπτη ασφαλείας (10) κατά υπερφόρτωσης.

Σε περίπτωση υπέρβασης του ονομαστικού ρεύματος, απενεργοποιεί ο διακόπτης υπερφόρτωσης (10) τη συσκευή..

- Αφήστε τη συσκευή επί περισσότερα λεπτά να κρυώσει.
- Πιέστε τώρα το διακόπτη υπερφόρτωσης.
- Ενεργοποιήστε τη συσκευή πιέζοντας το πράσινο πλήκτρο „I“.

7.2 Βάθος κοπής (εικ. 1)

Περιστρέφοντας τη στρογγυλή λαβή (8) μπορεί να ρυθμιστεί η πριονολάμα (4) στο επιθυμούμενο βάθος κοπής.

Αντίθετα προς τη φορά δεικτών ρολογιού:
μεγαλύτερο βάθος κοπής

Προς τη φορά δεικτών ρολογιού:
μικρότερο βάθος κοπής

7.3 Παράλληλο τέρμα

7.3.1 Ύψος τέρματος (εικ. 2, 11-14)

- Τοποθετήστε το παράλληλο τέρμα στον πάγκο εργασίας βιδώνοντας το στήριγμα (24) στον πάγκο εργασίας. Έξω από τον πάγκο εργασίας: Κουμπιά ασφάλισης (12) και ροδέλλα (b), μέσα στον πάγκο εργασίας: Έλασμα σύσφιξης (a). Βιδώστε τον οδηγό (23) και το στήριγμα (24) με τις βίδες (26).
- Ο συμπαραδιδόμενος παράλληλος οδηγός (7) διαθέτει δύο οδηγούς διαφορετικού ύψους.
- Ανάλογα με το πάχος των υλικών που θα κοπούν, πρέπει να χρησιμοποιηθεί ο οδηγός (23) σύμφωνα με την εικ. 11, για παχύ υλικό και σύμφωνα με την εικ. 12 για λεπτό υλικό.
- Για αλλαγή του οδηγού (23) στην χαμηλότερη επιφάνεια, πρέπει να χαλαρωθούν οι δύο βίδες με ροζέτα (26) ώστε να λασκάρει ο οδηγός (23) από το στήριγμα (24).
- Αφαιρέστε τις δύο βίδες με ροζέτα (26) από τη σχισμή (27) στον οδηγό (23) και επανατοποθετήστε τις στην άλλη σχισμή (25).
- Επανατοποθετήστε τον οδηγό (23) στο στήριγμα (24).
- Η αλλαγή προς την επάνω επιφάνεια πρέπει να εκτελεστεί ανάλογα.

7.3.2 Πλάτος κοπής (εικ. 14)

- Κατά τις επιμήκεις κοπές ξύλινων τεμαχίων πρέπει να χρησιμοποιείται ο παράλληλος οδηγός (7).
- Ο παράλληλος οδηγός (7) μπορεί να τοποθετηθεί και στις δύο πλευρές του πάγκου εργασίας (1).
- Με τη βοήθεια της κλίμακας (22) στον πάγκο εργασίας (1) μπορεί να ρυθμιστεί το παράλληλο τέρμα (7) όπως επιθυμείτε.
- Σφίξτε τις δύο βίδες ασφάλισης (12) για να ασφαλίσετε το παράλληλο τέρμα (7).
- Κάντε δοκιμαστική κοπή για να μετρήσετε το πλάτος πριν κόψετε το αντικείμενο που θέλετε να επεξεργαστείτε. Έτσι αποφεύγετε ανακρίβειες της κλίμακας ή της ρύθμισης.

7.3.3 Ρύθμιση μήκους οδηγού (εικ. 11, 13)

- Για να αποφύγετε το μπλοκάρισμα των αντικειμένων που κόβετε, κινείται ο οδηγός (23) σε κατά μήκος κατεύθυνση.
- Βασικός κανόνας: Η πίσω άκρη του οδηγού ακουμπάει σε μία ιδεατή γραμμή που αρχίζει περίπου στη μέση της προιονολάμας και πηγαίνει προς τα πίσω σε γωνία κάτω των 45°.
- Ρύθμιση του αναγκαστικού πλάτους
 - Χαλαρώστε τις βίδες με ροζέτα (26) και στρώστε προς τα εμπρός τον οδηγό (23) μέχρι να έλθει σε επαφή με την ιδεατή γραμμή 45°.
 - Ξανασφίξτε τις βίδες με ροζέτα (26).

7.4 Εγκάρσιος οδηγός (εικ. 14)

- Σπρώξτε τον εγκάρσιο οδηγό (14) στο αυλάκι (21) του πάγκου εργασίας.
- Χαλαρώστε τη βίδα με ροζέτα (20).
- Στρίψτε τον εγκάρσιο οδηγό (14) μέχρι το βέλος να δείχνει την επιθυμούμενη γωνία.
- Ξανασφίξτε τη βίδα με ροζέτα (20).

Προσοχή!

- Μη σπρώξετε τον οδηγό (23) πολύ βαθιά προς την κατεύθυνση της προιονολάμας.
- Η απόσταση μεταξύ του οδηγού (23) και της προιονολάμας (4) να είναι περί 2 εκ.

7.5 Ρύθμιση γωνίας (εικ. 15)

- Απασφαλίστε τη λαβή ακινητοποίησης (9).
- Αλλάζετε τη γωνία του προιονοδίσκου με τον τροχό χεριού (8).
- Ασφαλίστε τη λαβή ακινητοποίησης.

8. Λειτουργία

Προειδοποίηση!

- Μετά από κάθε νέα ρύθμιση συνιστούμε μία δοκιμαστική κοπή για έλεγχο των ρυθμίσεων.
- Μετά την ενεργοποίηση του προιονιού περιμένετε, μέχρι η προιονολάμα να φτάσει τον μέγιστο αριθμό στροφών, πριν εκτελέσετε την κοπή.
- Προσοχή στην αρχή της κοπής!
- Να χρησιμοποιείτε τη συσκευή μόνο με σύστημα απορρόφησης.
- Να ελέγχετε και να καθαρίζετε τακτικά τους αγωγούς απορρόφησης.

8.1.1 Εκτέλεση διαμήκων κοπών (εικ. 16)

Εδώ κόβετε ένα αντικείμενο σε διαμήκη κατεύθυνση.

Μία άκρη του αντικείμενου πιέζεται πάνω στον παράλληλο οδηγό (7), ενώ η επίπεδη πλευρά ακουμπάει πάνω στον πάγκο εργασίας (1).

Η προστασία της προιονολάμας (2) πρέπει να είναι πάντα χαμηλωμένη πάνω στο κατεργαζόμενο αντικείμενο.

Η θέση εργασίας στην διαμήκη κοπή δεν επιτρέπεται ποτέ να είναι σε μία γραμμή με την πορεία της κοπής.

- Ρυθμίστε τον παράλληλο οδηγό (7) σύμφωνα με το ύψος του κατεργαζόμενου αντικείμενου και με το επιθυμούμενο πλάτος. (βλέπε 7.3.1, 7.3.2)
- Ενεργοποίηση προιονιού
- Βάλτε τα χέρια σας με κλειστά τα δάκτυλα πάνω στο κατεργαζόμενο αντικείμενο και σπρώξτε το αντικείμενο στον παράλληλο οδηγό (7) κατά μήκος της προιονολάμας (4).
- Οδήγηση στο πλάι με το αριστερό ή δεξί χέρι (ανάλογα με τη θέση του παράλληλου οδηγού) μόνο μέχρι την μπροστινή άκρη του προστατευτικού καλύμματος.
- Να σπρώχνετε το αντικείμενο πάντα μέχρι το τέλος του σχίστη (5).
- Το τμήμα που αποκόβεται παραμένει στον πάγκο εργασίας (1) μέχρι να ακινητοποιηθεί πάλι η προιονολάμα (4).
- Ασφαλίστε τα μακριά αντικείμενα για να μην πέσουν όταν κοπούν! (π.χ. με μία βάση κλπ.)

8.1.2 Κοπή στενών αντικειμένων (εικ. 17)

Διαμήκεις κοπές αντικειμένων με πλάτος λιγότερο από 120 χιλ. πρέπει να εκτελούνται οπωσδήποτε με τη βοήθεια ξύλου ώθησης (3).

Το ξύλο ώθησης συμπεριλαμβάνεται.

Να αλλάξετε αμέσως το ενδεχομένως φθαρμένο ή ελαττωματικό ξύλο ώθησης.

8.1.3 Κοπή πολύ στενών αντικειμένων (εικ. 19)

- Για διαμήκεις κοπές πολύ στενών αντικειμένων με πλάτος 30 χιλιοστών και λιγότερο, πρέπει να χρησιμοποιείτε οπωσδήποτε ένα ξύλο ώθησης.
- Στην περίπτωση αυτή να προτιμάτε την χαμηλή επιφάνεια του παράλληλου οδηγού.
- Το ξύλο προώθησης δεν συμπαράδίδεται! (Θα το βρείτε στα ειδικά καταστήματα) Το ενδεχομένως φθαρμένο ξύλο ώθησης να αντικαθίσταται εγκαίρως.

8.1.4. Εκτέλεση λοξών κοπών (εικ. 15, 19)

- Οι λοξές κοπές εκτελούνται κατά κανόνα με χρήση του παράλληλου οδηγού (7).
- Ρύθμιση της προιολάμας (4) στην επιθυμούμενη γωνία. (βλέπε 7.5)
- Ρύθμιση του παράλληλου οδηγού (7) ανάλογα με το πλάτος και το ύψος (βλέπε 7.3.1)
- Εκτελέστε την κοπή ανάλογα με το πλάτος του κατεργαζόμενου αντικείμενου (βλέπε 8.1.1 και 8.1.2 και 8.1.3)

8.1.5. Εκτέλεση εγκάρσιων κοπών (εικ. 20)

- Σπρώξτε τον εγκάρσιο οδηγό (14) σε ένα από τα δύο αυλάκια (21) του πάγκου εργασίας και ρυθμίστε την επιθυμούμενη γωνία. (βλέπε 7.4.) Εάν πρέπει επιπροσθέτως να τοποθετηθεί η προιολάμα (4) λοξά, να χρησιμοποιήσετε το αυλάκι (21), που δεν επιτρέπει να έρθει σε επαφή το χέρι σας και ο εγκάρσιος οδηγός με την προστασία της προιολάμας.
- Πιέστε το αντικείμενο δυνατά πάνω στον εγκάρσιο οδηγό (14).
- Ενεργοποίηση προιονιού
- Σπρώξτε τον εγκάρσιο οδηγό (14) και το αντικείμενο που θέλετε να κόψετε προς την κατεύθυνση της προιολάμας για την εκτέλεση της κοπής.
- **Προειδοποίηση!**
Να κρατάτε πάντα γερά το καθοδηγούμενο κατεργαζόμενο αντικείμενο, ποτέ το κομμάτι που θα κοπεί.
- Να σπρώχνετε τον εγκάρσιο οδηγό (14) πάντα τόσο βαθιά, μέχρι να κοπεί τελειώς το αντικείμενο που κόβετε.
- Απενεργοποιήστε το πριόνι.
- Απομακρύντε τα απορρίμματα του πριονίσματος, μόνο αφού ακινητοποιηθεί η προιολάμα.

9. Αντικατάσταση του αγωγού σύνδεσης με το δίκτυο**Κίνδυνος!**

Εάν πάθει βλάβη το καλώδιο σύνδεση της συσκευής με το δίκτυο, πρέπει προς αποφυγή κινδύνου, να αντικατασταθεί από τον κατασκευαστή ή το τμήμα του εξυπηρέτησης πελατών ή από παρόμοια εξειδικευμένο πρόσωπο.

10. Καθαρισμός, συντήρηση και παραγγελία ανταλλακτικών**Κίνδυνος!**

Πριν από όλες τις εργασίες τοποθέτησης να βγάξετε το φιν από την πρίζα

10.1 Καθαρισμός

- Να κρατάτε όσο πιο ελεύθερα από σκόνη και ακαθαρσίες γίνεται τα συστήματα προστασίας, τις σχισμές εξαερισμού και το κέλυφος του μοτέρ. Σκουπίζετε τη συσκευή με ένα καθαρό πανί, ή καθαρίστε το με πεπεισμένο αέρα σε χαμηλή πίεση.
- Συνιστούμε να καθαρίζετε τη συσκευή αμέσως μετά από κάθε χρήση.
- Να καθαρίζετε τη συσκευή τακτικά με ένα νωπό πανί και λίγο μαλακό σαπούνι. Μη χρησιμοποιείτε καθαριστικά ή διαλύτες, γιατί δεν αποκλείεται να καταστρέψουν την επιφάνεια της συσκευής. Προσέξτε να μην περάσει νερό στο εσωτερικό της συσκευής. Η διείσδυση νερού σε ηλεκτρική συσκευή αυξάνει τον κίνδυνο ηλεκτροπληξίας.

10.2 Ψήκτρες

Σε περίπτωση υπερβολικού σχηματισμού σπινθήρων να ελεγχθούν οι ψήκτρες από εξειδικευμένο ηλεκτρολόγο.

Κίνδυνος! Η αντικατάσταση των ψηκτρών επιτρέπεται να γίνει μόνο από εξειδικευμένο ηλεκτρολόγο.

10.3 Συντήρηση

Στο εσωτερικό της συσκευής δεν υπάρχουν εξαρτήματα που χρειάζονται συντήρηση.

10.4 Παραγγελία ανταλλακτικών και αξεσουάρ:

Κατά την παραγγελία ανταλλακτικών να αναφέρετε τα εξής:

- Τύπος της συσκευής
- Αριθμός είδους της συσκευής
- Αριθμός ταύτισης της συσκευής
- Αριθμός ανταλλακτικού

Θα βρείτε τις ισχύουσες τιμές και πληροφορίες στην ιστοσελίδα www.isc-gmbh.info



Συμβουλή! Για ένα καλό αποτέλεσμα της εργασίας σας σας συνιστούμε αξεσουάρ ανώτερης ποιότητας της **kwb** !
www.kwb.eu
welcome@kwb.eu

10.5 Μεταφορά

Να μεταφέρετε τη μηχανή μόνο ανασηκώνοντάς την από τον πάγκο εργασίας. Ποτέ μη χρησιμοποιείτε τα συστήματα προστασίας όπως προστασία προνοδίσκου, τέρματα οδηγών για μεταφορά ή χειρισμό.

11. Διάθεση στα απορρίμματα και επαναχρησιμοποίηση

Η συσκευή βρίσκεται σε μία συσκευασία προς αποφυγή ζημιών κατά τη μεταφορά. Αυτή η συσκευασία αποτελείται από πρώτες ύλες και έτσι μπορεί να επαναχρησιμοποιηθεί ή να ανακυκλωθεί. Η συσκευή και τα εξαρτήματά της αποτελούνται από διάφορα υλικά, όπως π.χ. μέταλλο και πλαστικά υλικά. Δεν επιτρέπεται η απόρριψη ελαττωματικών συσκευών στα οικιακά απορρίμματα. Σωστή απόρριψη είναι η παράδοση σε κατάλληλα κέντρα συλλογής μεταχειρισμένων συσκευών. Εάν δεν γνωρίζετε πού βρίσκεται παρόμοιο κέντρο συλλογής μεταχειρισμένων συσκευών, ρωτήστε στη διοίκηση της κοινότητάς σας.

12. Φύλαξη

Να διατηρείτε τη συσκευή και τα αξεσουάρ της σε σκοτεινό, στεγνό χώρο, χωρίς παγετό, και μακριά από παιδιά. Η ιδανική θερμοκρασία αποθήκευσης είναι μεταξύ 5 και 30 °C. Να φυλάξετε την ηλεκτρική σας συσκευή στην πρωτότυπη συσκευασία της.



Μόνο για κράτη-μέλη της Ε.Ε.

Μη πετάτε τις ηλεκτρικές συσκευές στα οικιακά απορρίμματα!

Σύμφωνα με την ευρωπαϊκή Οδηγία 2012/19/EK για απόβλητα ειδών ηλεκτρικού και ηλεκτρονικού εξοπλισμού και την ενσωμάτωσή της σε εθνικό δίκαιο, πρέπει η παλιάς ηλεκτρικές συσκευές να συγκεντρώνονται και να παραδίδονται για ανακύκλωση φιλική για το περιβάλλον.

Εναλλακτική λύση ανακύκλωσης αντί για επιστροφή

Ο ιδιοκτήτης της ηλεκτρικής συσκευής υποχρεούται αντί της επιστροφής να συμβάλει στη σωστή ανακύκλωση σε περίπτωση που δεν συνεχίζει να χρησιμοποιεί τη συσκευή. Η παλιά συσκευή μπορεί να παραχωρηθεί σε κέντρο επιστροφής ηλεκτρικών συσκευών με την έννοια των εθνικών νόμων ανακύκλωσης και διαχείρισης αποβλήτων. Δεν συμπεριλαμβάνονται τα τμήματα παλιών συσκευών και τα βοηθητικά στοιχεία χωρίς ηλεκτρικά εξαρτήματα.

Η ανατύπωση ή οποιασδήποτε άλλης μορφής αναπαραγωγή της τεκμηρίωσης ή άλλων δικαιολογητικών που αναφέρονται στα προϊόντα, ακόμη και αποσπασματικά, επιτρέπεται μόνο με ρητή συγκατάθεση της iSC GmbH.

Με επιφύλαξη τεχνικών τροποποιήσεων

Ενημέρωση για το σέρβις

Σε όλες τις χώρες που αναφέρονται στην εγγύηση έχουμε αρμόδια συνεργεία που συνεργάζονται μαζί μας, η διεύθυνση των οποίων προκύπτει από την εγγύηση. Τα συνεργεία αυτά βρίσκονται στη διάθεσή σας για επισκευές, ανταλλακτικά ή αξεσουάρ ή για την αγορά αναλώσιμων.

Προσέξτε ότι στη συσκευή αυτή τα ακόλουθα εξαρτήματα υπόκεινται σε κοινή φθορά ή ότι χρειάζονται τα ακόλουθα αναλώσιμα.

| Κατηγορία | Παράδειγμα |
|------------------------------------|---|
| Φθειρόμενα εξαρτήματα* | Τραπεζοειδής ιμάντας, ψήκτρες, ένθετο πάγκου εργασίας, προωστήρας |
| Αναλώσιμα υλικά/αναλώσιμα τμήματα* | Δίσκος |
| Ελλείψεις | |

* δεν συμπεριλαμβάνονται υποχρεωτικά στο περιεχόμενο της συσκευασίας!

Σε περίπτωση ελαττωμάτων ή σφαλμάτων σας παρακαλούμε να δηλώστε την περίπτωση στο ίντερνετ στο www.isc-gmbh.info. Προσέξτε να περιγράψετε με ακρίβεια το σφάλμα και απαντήστε στις ακόλουθες ερωτήσεις:

- Λειτούργησε σωστά η συσκευή ή είχε από την αρχή κάποιο ελάττωμα?
- Μήπως προσέξατε κάτι περίεργο προτού παρουσιαστεί το ελάττωμα (σύμπτωμα ή βλάβη)?
- Ποια δυσλειτουργία παρατηρείται στη συσκευή (κύριο σύμπτωμα)?
Περιγράψτε αυτή τη δυσλειτουργία.

Εγγύηση

Αξιότιμη πελάτισσα, αξιότιμε πελάτη,

τα προϊόντα μας υπόκεινται σε αυστηρό έλεγχο ποιότητας. Εάν η συσκευή αυτή παρ'όλα αυτά κάποτε δεν λειτουργήσει άψογα, λυπούμαστε πολύ και σας παρακαλούμε να αποτανθείτε προς το τμήμα μας εξυπηρέτησης πελατών στην διεύθυνση που αναφέρεται στην κάρτα αυτή. Ευχαρίστως είμαστε και τηλεφωνικά στη διάθεσή σας στον αριθμό σέρβις που αναφέρεται στην κάρτα εγγύησης. Για την αξίωση της εγγύησης ισχύουν τα εξής:

1. Αυτοί οι όροι εγγύησης ισχύουν μόνο για καταναλωτές, δηλ. για φυσικά πρόσωπα που δεν χρησιμοποιούν το προϊόν αυτό ούτε για επαγγελματικούς σκοπούς ούτε για άλλη ανεξάρτητη απασχόληση. Αυτοί οι όροι εγγύησης ρυθμίζουν πρόσθετες παροχές εγγύησης που υπόσχεται ο πιο κάτω κατασκευαστής πέραν της νόμιμης εγγύησης στους αγοραστές των νέων συσκευών του. Δεν τίγονται από την εγγύηση αυτή οι νόμιμες αξιώσεις σας εγγύησης. Η εγγύησή μας σας παρέχεται δωρεάν.
2. Η εγγύηση επεκτείνεται αποκλειστικά και μόνο σε ελαττώματα σε μία συσκευή του πιο κάτω κατασκευαστή και που αφορούν ελαττώματα υλικού ή κατασκευής και περιορίζεται από την κρίση μας στην αποκατάσταση αυτών των ελαττωμάτων της συσκευής ή στην αντικατάστασή της. Παρακαλούμε να προσέξετε πως οι συσκευές μας δεν προορίζονται για επαγγελματική, βιοτεχνική ή βιομηχανική χρήση. Για το λόγο αυτό δεν συνάπτεται σύμβαση εγγύησης σε περίπτωση κατά την οποία η συσκευή χρησιμοποιήθηκε κατά τη διάρκεια της εγγύησης σε βιομηχανικές ή βιοτεχνικές επιχειρήσεις ή εάν εκτέθηκε σε παρόμοια εντατική χρήση.
3. Από την εγγύησή μας εξαιρούνται τα εξής:
 - Βλάβες της συσκευής που οφείλονται σε μη τήρηση των οδηγιών συναρμολόγησης ή σε όχι σωστή εγκατάσταση, μη τήρηση των οδηγιών χρήσης (όπως π.χ. σύνδεση σε εσφαλμένη τάση ή σε λάθος είδος ρεύματος) ή σε μη τήρηση των όρων συντήρησης και ασφαλείας ή σε περίπτωση έκθεσης της συσκευής σε ασυνήθιστες καιρικές συνθήκες ή σε έλλειψη φροντίδας και συντήρησης.
 - Βλάβες της συσκευής που οφείλονται σε καταχρηστική ή εσφαλμένη χρήση (όπως π.χ. υπερφόρτωση της συσκευής ή χρήση μη εγκεκριμένων εργαλείων ή αξεσουάρ), σε είσοδο ξένων αντικειμένων στη συσκευή (όπως π.χ. άμμος, πέτρες ή σκόνη, βλάβες μεταφοράς), άσκηση βίας ή ξένη επέμβαση (όπως π. χ. βλάβη από πτώση).
 - Βλάβες της συσκευής ή τμημάτων της συσκευής που οφείλονται σε συνήθη ή φυσική φθορά.
4. Η διάρκεια της εγγύησης ανέρχεται σε 24 μήνες και αρχίζει από την ημερομηνία της αγοράς της συσκευής. Οι αξιώσεις εγγύησης πρέπει να γερθούν πριν τη λήξη της διάρκειας της εγγύησης εντός δύο εβδομάδων από την διαπίστωση του ελαττώματος. Αποκλείονται αξιώσεις εγγύησης μετά την πάροδο της διάρκειας της εγγύησης. Η επισκευή ή η αντικατάσταση δεν συνεπάγεται την επέκταση της διάρκειας της εγγύησης ούτε την νέα έναρξη της διάρκειας της εγγύησης για τη συσκευή ή για ενδεχομένως χρησιμοποιηθέντα νέα ανταλλακτικά. Αυτό ισχύει και στην περίπτωση σέρβις επί τόπου.
5. Για την αξίωση της εγγύησης παρακαλούμε να δηλώσετε την ελαττωματική σας συσκευή στο: www.isc-gmbh.info. Να έχετε μαζί σας την απόδειξη της νέας συσκευής. Οι συσκευές που αποστέλλονται χωρίς αποδείξεις και χωρίς πινακίδα στοιχείων, αποκλείονται από την εγγύηση λόγω μη δυνατότητας ταξινόμησης. Εάν το ελάττωμα καλύπτεται από την εγγύηση, θα σας επιστραφεί αμέσως είτε η επισκευασμένη συσκευή είτε μία καινούργια συσκευή.

Ευχαρίστως επισκευάζουμε ελαττώματα της συσκευής έναντι πληρωμής, εάν τα ελαττώματα αυτά δεν καλύπτονται από την εγγύηση. Για το σκοπό αυτό παρακαλούμε να στείλετε τη συσκευή στη διεύθυνση του σέρβις μας.

Για αναλώσιμα και σε περίπτωση που λείπουν εξαρτήματα παραπέμπουμε στους περιορισμούς αυτής της εγγύησης σύμφωνα με τους πληροφορίες σέρβις αυτών των οδηγιών χρήσης.

Konformitätserklärung

- D** erklårt folgende Konformität gemäß EU-Richtlinie und Normen für Artikel
- GB** explains the following conformity according to EU directives and norms for the following product
- F** déclare la conformité suivante selon la directive CE et les normes concernant l'article
- I** dichiara la seguente conformità secondo la direttiva UE e le norme per l'articolo
- NL** verklaart de volgende overeenstemming conform EU richtlijn en normen voor het product
- E** declara la siguiente conformidad a tenor de la directiva y normas de la UE para el artículo
- P** declara a seguinte conformidade, de acordo com as diretiva CE e normas para o artigo
- DK** attesterer følgende overensstemmelse i medfør af EU-direktiv samt standarder for artikel
- S** förklarar följande överensstämmelse enl. EU-direktiv och standarder för artikeln
- FIN** vakuuttaa, että tuote täyttää EU-direktiivin ja standardien vaatimukset
- EE** tõendab toote vastavust EL direktiivile ja standarditele
- CZ** vydává následující prohlášení o shodě podle směrnice EU a norem pro výrobek
- SLO** potrjuje sledečo skladnost s smernico EU in standardi za izdelek
- SK** vydáva nasledujúce prehlásenie o zhode podľa smernice EÚ a noriem pre výrobok
- H** a cikkekhez az EU-irányvonal és Normák szerint a következő konformitást jelenti ki
- PL** deklaruje zgodność wymienionego ponizej artykułu z następującymi normami na podstawie dyrektywy WE.
- BG** декларира съответното съответствие съгласно Директива на ЕС и норми за артикул
- LV** paskaidro šādu atbilstību ES direktīvai un standartiem
- LT** apibūdina šį atitikimą EU reikalavimams ir prekės normoms
- RO** declară următoarea conformitate conform directivei UE și normelor pentru articolul
- GR** δηλώνει την ακόλουθη συμμόρφωση σύμφωνα με την Οδηγία ΕΚ και τα πρότυπα για το προϊόν
- HR** potvrđuje sljedeću usklađenost prema smjernicama EU i normama za artikl
- BIH** potvrđuje sljedeću usklađenost prema smjernicama EU i normama za artikl
- RS** potvrđuje sledeću usklađenost prema smernicama EZ i normama za artikal
- RUS** следующим удостоверяется, что следующие продукты соответствуют директивам и нормам ЕС
- UKR** проголошує про зазначену нижче відповідність виробу директивам та стандартам ЄС на виріб
- MK** ja izjavува следната сообразност согласно EУ-директивата и нормите за артикли
- TR** Ürünü ile ilgili AB direktifleri ve normları gereğince aşağıda açıklanan uygunluğu belirtir
- N** erklærer følgende samsvar i henhold til EU-direktivet og standarder for artikkel
- IS** Lýsir uppfyllingu EU-reglna og annarra staðla vöru

Tischkreissäge TC-TS 1200 (Einhell)

- 2014/29/EU
- 2005/32/EC_2009/125/EC
- 2014/35/EU
- 2006/28/EC
- 2014/30/EU
- 2014/32/EU
- 2014/53/EC
- 2014/68/EU
- EU/2016/426
Notified Body:
- EU/2016/425
- 2011/65/EU
- 2006/42/EC
- Annex IV
Notified Body: TÜV SÜD Product Service GmbH (0123)
Reg. No.: M6A 16 08 24192 01711
- 2000/14/EC_2005/88/EC
- Annex V
- Annex VI
Noise: measured L_{WA} = dB (A); guaranteed L_{WA} = dB (A)
P = KW; L/Ø = cm
Notified Body:
- 2012/46/EU
Emission No.:

**Standard references: EN 61029-1; EN 61029-2-1;
EN 55014-1; EN 55014-2; EN 61000-3-2; EN 61000-3-3**

Landau/Isar, den 09.07.2018


Weichselgartner/General-Manager


Dong/Product-Management

First CE: 16
Art.-No.: 43.407.47 I.-No.: 11016
Subject to change without notice

Archive-File/Record: NAPR013367
Documents registrar: Wasmeier Korbinian
Wiesenweg 22, D-94405 Landau/Isar



A series of horizontal lines for writing, starting from the top right and extending down to the bottom of the page.



EH 07/2018 (02)

