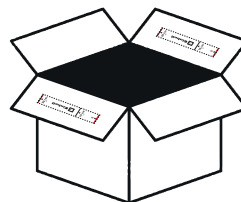


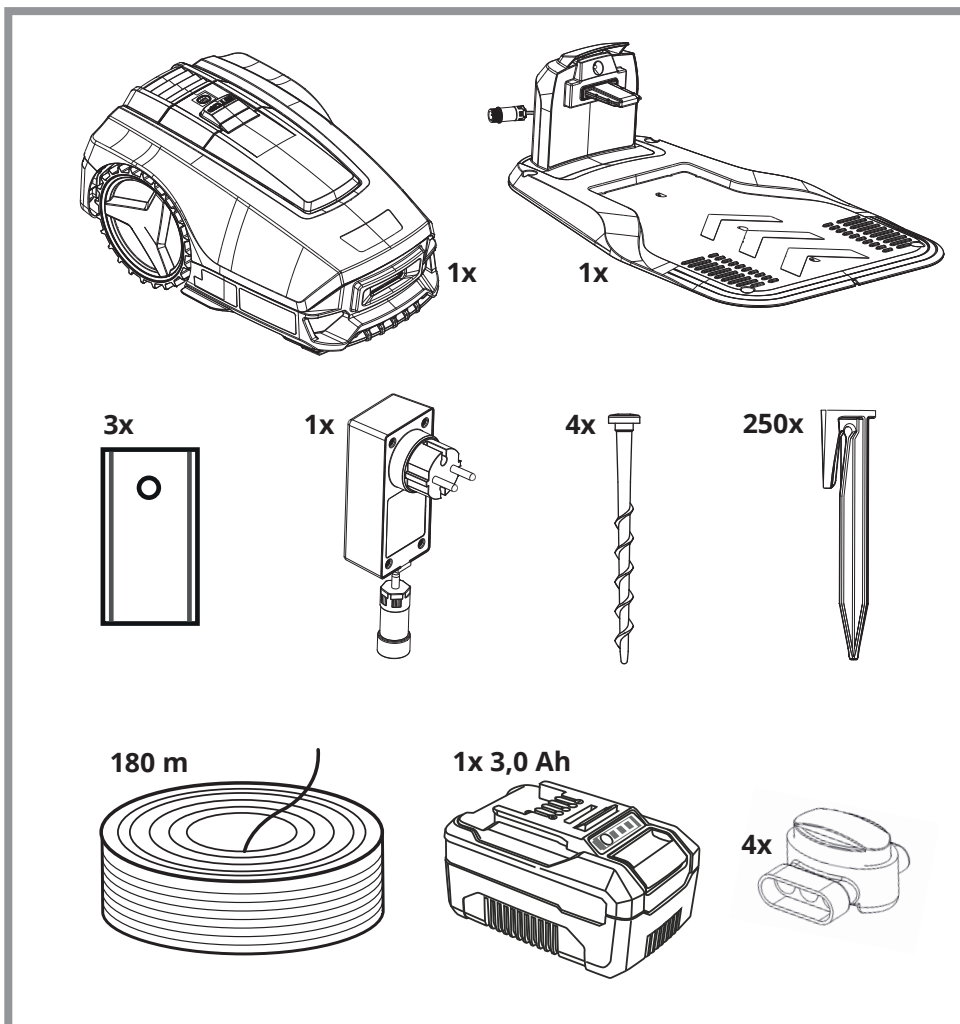


# Einhell



## FREELEXO 800 LCD BT+

D: Lieferumfang · GB: Scope of delivery · F: Contenu de la livraison · I: Dotazione di fornitura  
E: Alcance de entrega · NL: Leveringsomvang · FIN: Toimituslaajuus · S: Leverans · EE: Tarne ulatus  
PL: Zakres dostaw · P: Escopo de entrega · DK/N: Leveringsomfang · CZ: Rozsah dodávky  
SK: Rozsah doručenia · H: Szállítási terjedelem



Art.-Nr.: 34.139.83

I.-Nr.: 21033

EH 09/2023 (01)