

Einhell®

GE-CG 12 Li WT

-
- D** Originalbetriebsanleitung
Akku-Gras- und Strauchschere

 - GB** Original operating instructions
Cordless grass and shrub shears

 - F** Mode d'emploi d'origine
Taille-herbes et taille-haies sans fil

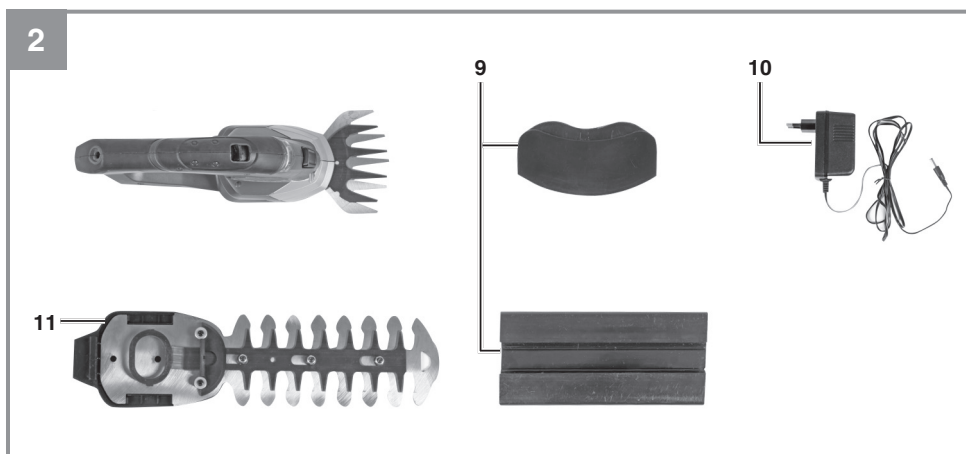
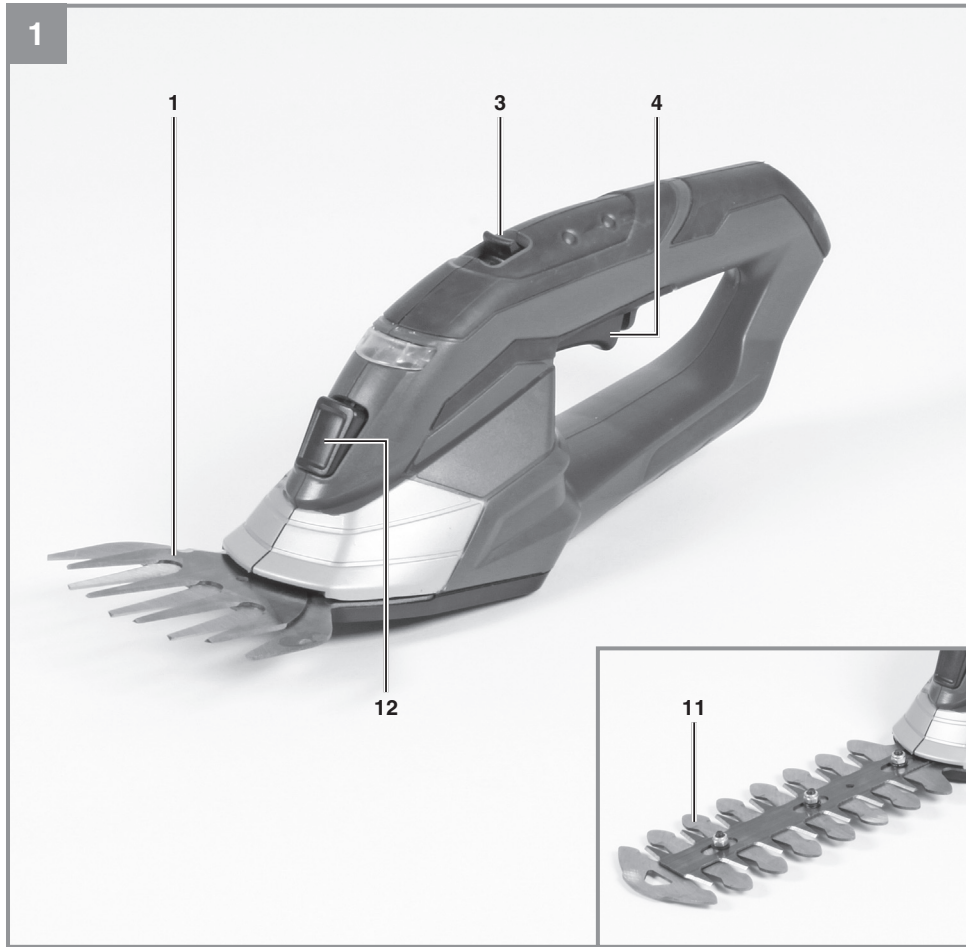
 - I** Istruzioni per l'uso originali
Forbici a batteria per erba ed
arbusti

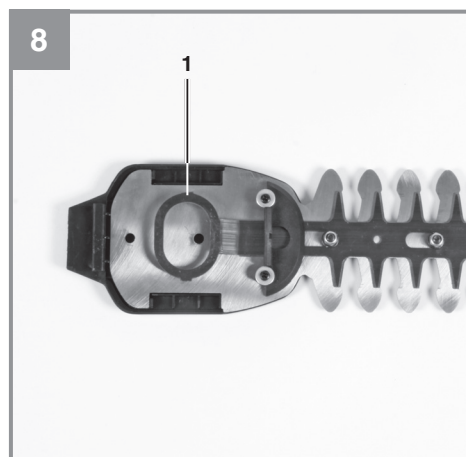
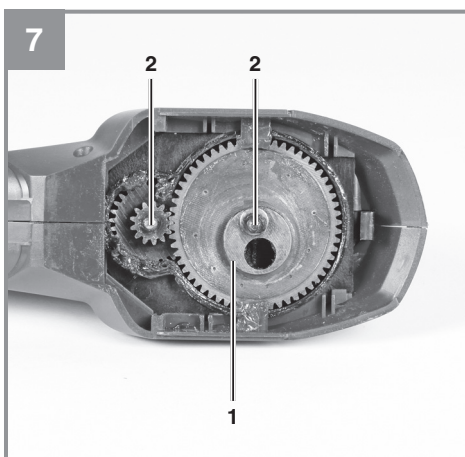
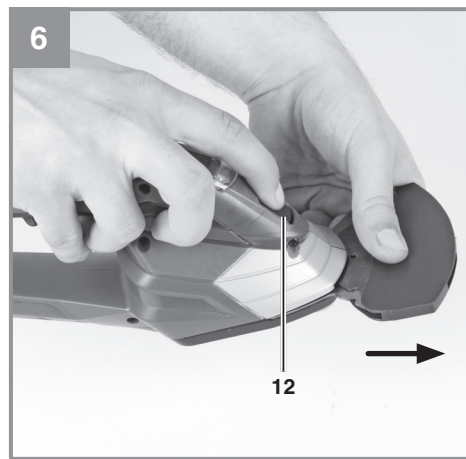
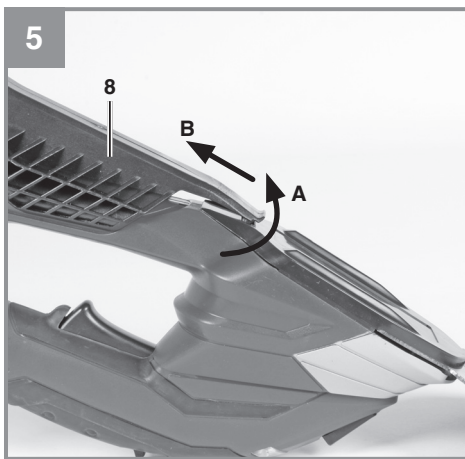
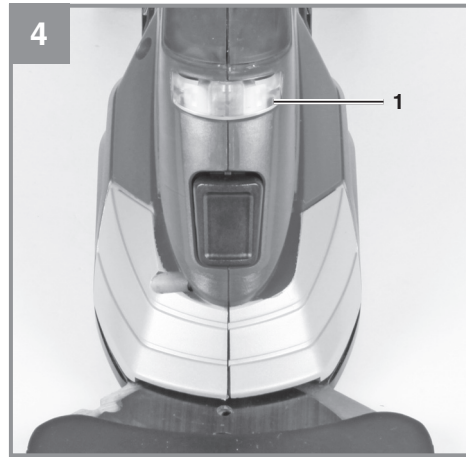
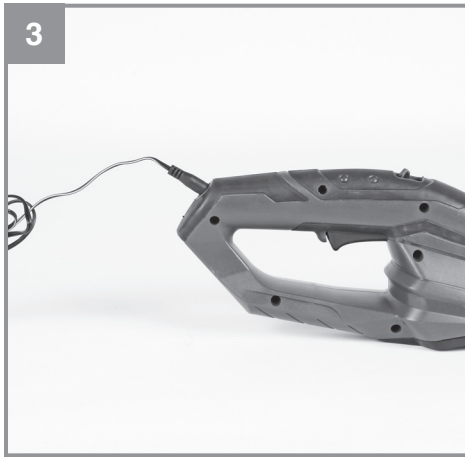
 - NL** Originele handleiding
Accugras- en struikschaar

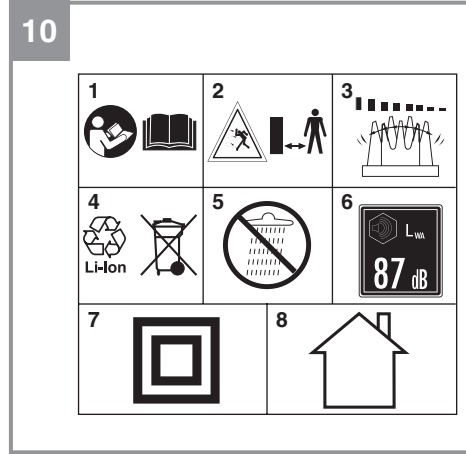
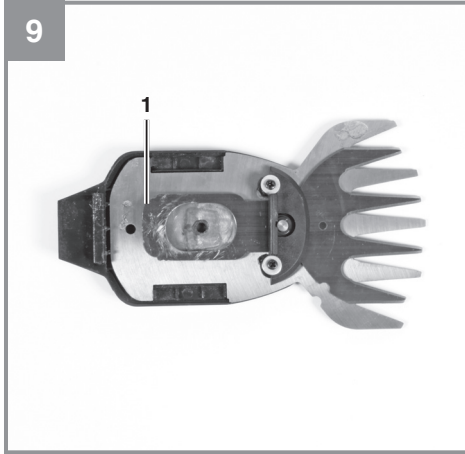


Art.-Nr.: 34.104.11

I.-Nr.: 11017







Inhaltsverzeichnis

1. Sicherheitshinweise
2. Gerätebeschreibung und Lieferumfang
3. Bestimmungsgemäße Verwendung
4. Technische Daten
5. Vor Inbetriebnahme
6. Bedienung
7. Reinigung, Wartung und Ersatzteilbestellung
8. Entsorgung und Wiederverwertung

Gefahr!

Beim Benutzen von Geräten müssen einige Sicherheitsvorkehrungen eingehalten werden, um Verletzungen und Schäden zu verhindern. Lesen Sie diese Bedienungsanleitung / Sicherheitshinweise deshalb sorgfältig durch. Bewahren Sie diese gut auf, damit Ihnen die Informationen jederzeit zur Verfügung stehen. Falls Sie das Gerät an andere Personen übergeben sollten, händigen Sie diese Bedienungsanleitung / Sicherheitshinweise bitte mit aus. Wir übernehmen keine Haftung für Unfälle oder Schäden, die durch Nichtbeachten dieser Anleitung und den Sicherheitshinweisen entstehen.

1. Sicherheitshinweise

Die entsprechenden Sicherheitshinweise finden Sie im beiliegenden Heftchen!

Gefahr!

Lesen Sie alle Sicherheitshinweise und Anweisungen. Versäumnisse bei der Einhaltung der Sicherheitshinweise und Anweisungen können elektrischen Schlag, Brand und/oder schwere Verletzungen verursachen. **Bewahren Sie alle Sicherheitshinweise und Anweisungen für die Zukunft auf.**

Erklärung der Symbole (siehe Bild 10)

1. Gefahr! Betriebsanweisung lesen und Warn- und Sicherheitshinweise befolgen.
2. Dritte aus dem Gefahrenbereich fernhalten.
3. Gefahr! Nach dem Ausschalten laufen die Messer nach. Stillstand der Messer abwarten. Verletzungsgefahr!
4. Akku fachgerecht entsorgen
5. Gerät vor Regen und Feuchtigkeit schützen!
6. Garantierter Schalleistungspegel
7. Schutzklasse II
8. Nur für den Gebrauch in trockenen Räumen

2. Gerätebeschreibung und Lieferumfang**2.1 Gerätebeschreibung (Bild 1/2)**

- 1 Grasschneidmesser
- 3 Einschaltsperr
- 4 Ein-/Ausschalter
- 9 Messerschutz
- 10 Ladegerät
- 11 Strauchmesser
- 12 Messerentriegelung

2.2 Lieferumfang

Bitte überprüfen Sie die Vollständigkeit des Artikels anhand des beschriebenen Lieferumfangs. Bei Fehlteilen wenden Sie sich bitte spätestens innerhalb von 5 Arbeitstagen nach Kauf des Artikels unter Vorlage eines gültigen Kaufbeleges an unser Service Center oder an die Verkaufsstelle, bei der Sie das Gerät erworben haben. Bitte beachten Sie hierzu die Gewährleistungstabelle in den Service-Informationen am Ende der Anleitung.

- Öffnen Sie die Verpackung und nehmen Sie das Gerät vorsichtig aus der Verpackung.
- Entfernen Sie das Verpackungsmaterial sowie Verpackungs- und Transportsicherungen (falls vorhanden).
- Überprüfen Sie, ob der Lieferumfang vollständig ist.
- Kontrollieren Sie das Gerät und die Zubehörteile auf Transportschäden.
- Bewahren Sie die Verpackung nach Möglichkeit bis zum Ablauf der Garantiezeit auf.

Gefahr!

Gerät und Verpackungsmaterial sind kein Kinderspielzeug! Kinder dürfen nicht mit Kunststoffbeuteln, Folien und Kleinteilen spielen! Es besteht Verschluckungs- und Erstickungsgefahr!

- Originalbetriebsanleitung
- Sicherheitshinweise

3. Bestimmungsgemäße Verwendung

Das Gerät ist zum Schneiden von Rasenkanten und kleineren Grasflächen im privaten Haus- und Hobbygarten bestimmt. Als Geräte für den privaten Haus- und Hobbygarten werden solche angesehen, die nicht in öffentlichen Anlagen, Parks, Sportstätten, an Straßen und in der Land- und Forstwirtschaft eingesetzt werden. Die Einhaltung der vom Hersteller beigefügten Gebrauchsanweisung ist Voraussetzung für den ordnungsgemäßen Gebrauch des Gerätes.

Warnung! Wegen Gefahr von Personen und Sachschaden darf das Gerät nicht zum Zerkleinern im Sinn von Kompostieren verwendet werden.

Das Gerät darf nur nach seiner Bestimmung verwendet werden. Jede weitere darüber hinausgehende Verwendung ist nicht bestimmungsgemäß. Für daraus hervorgerufene Schäden oder Verletzungen aller Art haftet der Benutzer/Bediener und nicht der Hersteller.

Bitte beachten Sie, dass unsere Geräte bestimmungsgemäß nicht für den gewerblichen, handwerklichen oder industriellen Einsatz konstruiert wurden. Wir übernehmen keine Gewährleistung, wenn das Gerät in Gewerbe-, Handwerks- oder Industriebetrieben sowie bei gleichzusetzenden Tätigkeiten eingesetzt wird.

4. Technische Daten

Drehzahl n_0	1200 min ⁻¹
Schnittbreite Grasschere	100 mm
Schnittlänge Strauchschere	190 mm
Schnittstärke Strauchschere	8 mm
max. Laufzeit	100 min
Akku	Li-Ion / 12 V d.c. / 1,5 Ah
Ladezeit	2 h
Schalldruckpegel L_{pA}	61 dB (A)
Schalleistungspegel L_{WA}	81 dB (A)
Unsicherheit K	6 dB
Vibration max. a_h	5,5 m/s ²
Unsicherheit K	1,5 m/s ²
Gewicht	0,8 kg
Schalldruckpegel am Ohr des Bedieners	77 dB (A)
Unsicherheit K	3 dB (A)

Ladegerät

Netzspannung 100-240 V ~ 50-60 Hz

Ausgang

Nennspannung 13 V d. c.

Nennstrom 900 mA

- Der angegebene Schwingungsemissionswert ist nach einem genormten Prüfverfahren gemessen worden und kann zum Vergleich eines Elektrowerkzeugs mit einem anderen verwendet werden;
- Der angegebene Schwingungsemissionswert kann auch zu einer einleitenden Einschätzung der Aussetzung verwendet werden.

Warnung!

Der Schwingungswert wird sich aufgrund des Einsatzbereiches des Elektrowerkzeuges ändern und kann in Ausnahmefällen über dem angegebenen Wert liegen.

Beschränken Sie die Geräusentwicklung und Vibration auf ein Minimum!

- Verwenden Sie nur einwandfreie Geräte.
- Warten und reinigen Sie das Gerät regelmäßig.
- Passen Sie Ihre Arbeitsweise dem Gerät an.
- Überlasten Sie das Gerät nicht.
- Lassen Sie das Gerät gegebenenfalls überprüfen.
- Schalten Sie das Gerät aus, wenn es nicht benutzt wird.
- Tragen Sie Handschuhe.

Vorsicht!

Restrisiken

Auch wenn Sie dieses Elektrowerkzeug vorschriftsmäßig bedienen, bleiben immer Restrisiken bestehen. Folgende Gefahren können im Zusammenhang mit der Bauweise und Ausführung dieses Elektrowerkzeuges auftreten:

1. Lungenschäden, falls keine geeignete Staubschutzmaske getragen wird.
2. Gehörschäden, falls kein geeigneter Gehörschutz getragen wird.
3. Gesundheitsschäden, die aus Hand-Arm-Schwingungen resultieren, falls das Gerät über einen längeren Zeitraum verwendet wird oder nicht ordnungsgemäß geführt und gewartet wird.

5. Vor Inbetriebnahme

5.1. Akku laden (Bild 3/4)

- Ladegerät und Gerät verbinden (Bild 3).
- Vergleichen Sie, ob die auf dem Typenschild angegebene Netzspannung mit der vorhandenen Netzspannung übereinstimmt. Ladegerät in Netzsteckdose einstecken, die rote LED (Bild 4/ Pos. 1) leuchtet und zeigt die vorhandene Ladespannung an.
- Der Akku wird geladen. Die Ladezeit beträgt bei leerem Akku max. 2 Stunden. Während des Ladevorgangs kann sich der Akku im Gerät etwas erwärmen, dies ist jedoch normal.
- Ist der Akku voll geladen, erlischt die rote LED (Bild 4/Pos. 1).

Sollte das Laden des Akkus nicht möglich sein, überprüfen Sie bitte

- ob an der Steckdose die Netzspannung vorhanden ist.

Sollte das Laden des Akkus immer noch nicht möglich sein, bitten wir Sie das komplette Gerät mit Ladegerät an unseren Kundendienst zu senden.

Im Interesse einer langen Lebensdauer des Akkus sollten Sie für eine rechtzeitige Wiederaufladung des Akkus sorgen, Dies ist auf jeden Fall notwendig, wenn Sie feststellen, dass die Leistung des Gerätes nachlässt.

Entladen Sie den Akku nie vollständig. Dies führt zu einem Defekt des Akkus!

Warnung!

Die vom Hersteller am Gerät installierten Schalteinrichtungen dürfen nicht entfernt oder überbrückt werden, z. B. durch Anbinden einer Schalttaste am Griff, da andernfalls Verletzungsgefahr besteht und das Gerät nicht automatisch abschaltet.

6. Bedienung

Die zu schneidende Fläche vorher von Steinen und anderen festen Gegenständen befreien. Die Einschaltsperrle (Bild 1 / Pos. 3) verhindert ein unbeabsichtigtes Einschalten des Gerätes. Zum Einschalten die Einschaltsperrle (Bild 1/ Pos. 3) durch drücken und gleichzeitig den Ein- /Aus-schalter (Bild 1 / Pos. 4) drücken. Durch Loslas-

sen des Ein-/Ausschalters (Bild 1 / Pos. 4) kann das Gerät wieder ausgeschaltet werden.

6.1 Gras schneiden

Die Grasschere über den Boden gleiten lassen. Die beste Schneidleistung erzielt man bei trockenem Rasen.

Beim Nachlassen der Schneidleistung, Schere sofort neu aufladen, damit die Akkus nicht völlig entleert werden.

Wird die Grasschere nicht benutzt, muss die schwarze Messerschutzhaube auf die Messer aufgesetzt werden.

6.2 Hecken schneiden

Das Gerät kann zum Schneiden kleiner Hecken und Sträucher verwendet werden.

Neigen Sie die Strauchschere leicht in Richtung der zu schneidenden Hecke.

Schneiden Sie zunächst die Seiten, von unten nach oben, dann erst die Oberseite.

Achten Sie auf Fremdkörper in oder an der Hecke, die das Messer beschädigen könnten.

Wann schneidet man die Hecken:

- Allgemein gilt die Regel, Hecken, die Ihr Laub im Herbst verlieren im Juni und Oktober zu schneiden.
- Immergrüne Hecken können im April und August geschnitten werden.

6.3 Wechseln der Messer

Warnung! Verletzungsgefahr!

Zum Entfernen der Messer drücken Sie die Messerentriegelung (Bild 1/Pos. 12) und nehmen das Messer wie in Bild 6 /Pos 12 zu sehen ist ab.

Nach dem Entfernen des Messers sind die Getriebezahnräder zu sehen (Bild 7). Achten Sie darauf, dass während des Messerwechsels kein Schmutz in das Getriebe gelangt.

Die Montage erfolgt in umgekehrter Reihenfolge.

Vorsicht! Beim Drücken der Messerentriegelung (Bild 1/Pos. 12) fällt das Messer herab!

Beim Einsetzen des Heckenschermessers

achten Sie darauf, in welcher Stellung sich der Exzenterstift (Bild 7 / Pos. 1) befindet. Nehmen Sie das Heckenschermesser und schieben Sie die Exzenteraufnahme (Bild 8/ Pos. 1) an die Position, so dass beim Zusammenbau der Exzenterstift genau auf die Exzenteraufnahme passt. Das Heckenschermesser wird auf die Führungsstifte (Bild 7 / Pos. 2) gesteckt.

Beim Einsetzen des Grasschneidmessers

achten Sie wieder auf die Stellung des Exzenterstiftes (Bild 7 / Pos.1).

Am Grasscherenmesser kann durch Verschieben der Exzenteraufnahme (Bild 9 / Pos. 1) nach links oder rechts die Position gefunden werden, dass der Exzenterstift (Bild 7 / Pos. 1) und die Exzenteraufnahme (Bild 9 / Pos. 1) zusammen passen.

7. Reinigung, Wartung und Ersatzteilbestellung

Gefahr!**7.1 Reinigung**

- Halten Sie Schutzvorrichtungen, Luftschlitz und Motorengehäuse so staub- und schmutzfrei wie möglich. Reiben Sie das Gerät mit einem sauberen Tuch ab oder blasen Sie es mit Druckluft bei niedrigem Druck aus.
- Wir empfehlen, dass Sie das Gerät direkt nach jeder Benutzung reinigen.
- Reinigen Sie das Gerät regelmäßig mit einem feuchten Tuch. Verwenden Sie keine Reinigungs- oder Lösungsmittel; diese könnten die Kunststoffteile des Gerätes angreifen. Achten Sie darauf, dass kein Wasser in das Geräteinnere gelangen kann. Das Eindringen von Wasser in ein Elektrogerät erhöht das Risiko eines elektrischen Schlages.
- Vor und nach dem Gebrauch sollte die Schere gründlich gereinigt werden. Ein paar Tropfen Öl (z. B. Nähmaschinenöl) auf die Messer verbessern die Schneideleistung. Messer jedoch niemals fetten.
- Für einen gleichbleibend exakten Schnitt ist es notwendig, dass Grasreste und Schmutz auch zwischen Ober- und Untermesser entfernt werden.

Vorsicht!

Wegen der Gefahr von Personen- und Sachschäden, reinigen Sie das Produkt nie mit fließendem Wasser, insbesondere nicht unter Hochdruck. Bewahren Sie die Akkuscherer an einem trockenen und frostsicheren Ort auf. Der Aufbewahrungsort muss für Kinder unzugänglich sein.

7.2 Wartung

- Für ein gutes Schneidergebnis sollten die Messer stets scharf sein. Sie können deshalb mit einem Abziehstein wieder geschärft werden. Besonders empfehlen wir, Scharten

und Grate, die durch Steine o. ä. entstehen können, zu entfernen.

- Im Geräteinneren befinden sich keine weiteren wartenden Teile.

7.3 Ersatzteilbestellung

Bei der Ersatzteilbestellung sollten folgende Angaben gemacht werden:

- Typ des Gerätes
- Artikelnummer des Gerätes
- Ident-Nummer des Gerätes
- Ersatzteil-Nummer des erforderlichen Ersatzteils

Aktuelle Preise und Infos finden Sie unter www.isc-gmbh.info

8. Entsorgung und Wiederverwertung

Das Gerät befindet sich in einer Verpackung um Transportschäden zu verhindern. Diese Verpackung ist Rohstoff und ist somit wieder verwendbar oder kann dem Rohstoffkreislauf zurückgeführt werden. Das Gerät und dessen Zubehör bestehen aus verschiedenen Materialien, wie z.B. Metall und Kunststoffe. Führen Sie defekte Bauteile der Sondermüllentsorgung zu. Fragen Sie im Fachgeschäft oder in der Gemeindeverwaltung nach!



Nur für EU-Länder

Werfen Sie Elektrowerkzeuge nicht in den Hausmüll!

Gemäß europäischer Richtlinie 2012/19/EU über Elektro- und Elektronik-Altgeräte und Umsetzung in nationales Recht müssen verbrauchte Elektrowerkzeuge getrennt gesammelt werden und einer umweltgerechten Wiederverwertung zugeführt werden.

Recycling-Alternative zur Rücksendeaufforderung:

Der Eigentümer des Elektrogerätes ist alternativ anstelle Rücksendung zur Mitwirkung bei der sachgerechten Verwertung im Falle der Eigentumsaufgabe verpflichtet. Das Altgerät kann hierfür auch einer Rücknahmestelle überlassen werden, die eine Beseitigung im Sinne der nationalen Kreislaufwirtschafts- und Abfallgesetze durchführt. Nicht betroffen sind den Altgeräten beigefügte Zubehörteile und Hilfsmittel ohne Elektrobestandteile.

Diese Sendung enthält Lithium-Ionen-Batterien.

Gemäß Sondervorschrift 188 unterliegt diese Sendung nicht den Vorschriften des ADR. Sorgsam behandeln. Entzündungsgefahr bei Beschädigung des Versandstücks. Bei Beschädigung des Versandstücks: Kontrolle und erforderlichenfalls erneutes Verpacken.

Für zusätzliche Informationen rufen Sie bitte: 0049 1807 10 20 20 66 (Festnetzpreis: 14 ct/min, Mobilfunkpreise maximal: 42 ct/min) Außerhalb Deutschlands fallen stattdessen Gebühren für ein reguläres Gespräch ins dt. Festnetz an.

Der Nachdruck oder sonstige Vervielfältigung von Dokumentation und Begleitpapieren der Produkte, auch auszugsweise, ist nur mit ausdrücklicher Zustimmung der iSC GmbH zulässig.

Technische Änderungen vorbehalten

Service-Informationen

Wir unterhalten in allen Ländern, welche in der Garantieurkunde benannt sind, kompetente Service-Partner, deren Kontakte Sie der Garantieurkunde entnehmen. Diese stehen Ihnen für alle Service-Belange wie Reparatur, Ersatzteil- und Verschleißteil-Versorgung oder den Bezug von Verbrauchsmaterialien zur Verfügung.

Es ist zu beachten, dass bei diesem Produkt folgende Teile einem gebrauchsgemäßen oder natürlichen Verschleiß unterliegen bzw. folgende Teile als Verbrauchsmaterialien benötigt werden.

Kategorie	Beispiel
Verschleißteile*	Kohlebürsten, Akku
Verbrauchsmaterial/ Verbrauchsteile*	Messer
Fehlteile	

* nicht zwingend im Lieferumfang enthalten!

Bei Mängel oder Fehlern bitten wir Sie, den Fehlerfall im Internet unter www.isc-gmbh.info anzumelden. Bitte achten Sie auf eine genaue Fehlerbeschreibung und beantworten Sie dazu in jedem Fall folgende Fragen:

- Hat das Gerät bereits einmal funktioniert oder war es von Anfang an defekt?
- Ist Ihnen vor dem Auftreten des Defektes etwas aufgefallen (Symptom vor Defekt)?
- Welche Fehlfunktion weist das Gerät Ihrer Meinung nach auf (Hauptsymptom)?
Beschreiben Sie diese Fehlfunktion.

Garantieurkunde

Sehr geehrte Kundin, sehr geehrter Kunde,
 unsere Produkte unterliegen einer strengen Qualitätskontrolle. Sollte dieses Gerät dennoch einmal nicht einwandfrei funktionieren, bedauern wir dies sehr und bitten Sie, sich an unseren Servicedienst unter der auf dieser Garantiekarte angegebenen Adresse zu wenden. Gerne stehen wir Ihnen auch telefonisch über die angegebene Servicrufnummer zur Verfügung. Für die Geltendmachung von Garantieansprüchen gilt folgendes:

1. Diese Garantiebedingungen richten sich ausschließlich an Verbraucher, d. h. natürliche Personen, die dieses Produkt weder im Rahmen ihrer gewerblichen noch anderen selbständigen Tätigkeit nutzen wollen. Diese Garantiebedingungen regeln zusätzliche Garantieleistungen, die der u. g. Hersteller zusätzlich zur gesetzlichen Gewährleistung Käufern seiner Neugeräte verspricht. Ihre gesetzlichen Gewährleistungsansprüche werden von dieser Garantie nicht berührt. Unsere Garantieleistung ist für Sie kostenlos.
2. Die Garantieleistung erstreckt sich ausschließlich auf Mängel an einem von Ihnen erworbenen neuen Gerät des u. g. Herstellers, die auf einem Material- oder Herstellungsfehler beruhen und ist nach unserer Wahl auf die Behebung solcher Mängel am Gerät oder den Austausch des Gerätes beschränkt. Bitte beachten Sie, dass unsere Geräte bestimmungsgemäß nicht für den gewerblichen, handwerklichen oder beruflichen Einsatz konstruiert wurden. Ein Garantievertrag kommt daher nicht zustande, wenn das Gerät innerhalb der Garantiezeit in Gewerbe-, Handwerks- oder Industriebetrieben verwendet wurde oder einer gleichzusetzenden Beanspruchung ausgesetzt war.
3. Von unserer Garantie ausgenommen sind:
 - Schäden am Gerät, die durch Nichtbeachtung der Montageanleitung oder aufgrund nicht fachgerechter Installation, Nichtbeachtung der Gebrauchsanleitung (wie durch z.B. Anschluss an eine falsche Netzspannung oder Stromart) oder Nichtbeachtung der Wartungs- und Sicherheitsbestimmungen oder durch Aussetzen des Geräts an anomale Umweltbedingungen oder durch mangelnde Pflege und Wartung entstanden sind.
 - Schäden am Gerät, die durch missbräuchliche oder unsachgemäße Anwendungen (wie z.B. Überlastung des Gerätes oder Verwendung von nicht zugelassenen Einsatzwerkzeugen oder Zubehör), Eindringen von Fremdkörpern in das Gerät (wie z.B. Sand, Steine oder Staub, Transportschäden), Gewaltanwendung oder Fremdeinwirkungen (wie z. B. Schäden durch Herunterfallen) entstanden sind.
 - Schäden am Gerät oder an Teilen des Geräts, die auf einen gebrauchsgemäßen, üblichen oder sonstigen natürlichen Verschleiß zurückzuführen sind.
4. Die Garantiezeit beträgt 24 Monate und beginnt mit dem Kaufdatum des Gerätes. Garantieansprüche sind vor Ablauf der Garantiezeit innerhalb von zwei Wochen, nachdem Sie den Defekt erkannt haben, geltend zu machen. Die Geltendmachung von Garantieansprüchen nach Ablauf der Garantiezeit ist ausgeschlossen. Die Reparatur oder der Austausch des Gerätes führt weder zu einer Verlängerung der Garantiezeit noch wird eine neue Garantiezeit durch diese Leistung für das Gerät oder für etwaige eingebaute Ersatzteile in Gang gesetzt. Dies gilt auch bei Einsatz eines Vor-Ort-Services.
5. Für die Geltendmachung Ihres Garantieanspruches melden Sie bitte das defekte Gerät an unter: www.isc-gmbh.info. Halten Sie bitte den Kaufbeleg oder andere Nachweise Ihres Kaufs des Neugeräts bereit. Geräte, die ohne entsprechende Nachweise oder ohne Typenschild eingeschickt werden, sind von der Garantieleistung aufgrund mangelnder Zuordnungsmöglichkeit ausgeschlossen. Ist der Defekt des Gerätes von unserer Garantieleistung erfasst, erhalten Sie umgehend ein repariertes oder neues Gerät zurück.

Selbstverständlich beheben wir gegen Erstattung der Kosten auch gerne Defekte am Gerät, die vom Garantiumfang nicht oder nicht mehr erfasst sind. Dazu senden Sie das Gerät bitte an unsere Serviceadresse.

Für Verschleiß-, Verbrauchs- und Fehlteile verweisen wir auf die Einschränkungen dieser Garantie gemäß den Service-Informationen dieser Bedienungsanleitung.

iSC GmbH · Eschenstraße 6 · 94405 Landau/Isar (Deutschland)

Sehr geehrte Kundin, sehr geehrter Kunde,
um Ihnen noch mehr Service zu bieten, haben Sie die Möglichkeit auf unserem Onlineportal weitere Informationen abzurufen.

Sollten einmal Probleme oder Fragen zu Ihrem Produkt auftreten, können Sie schnell und einfach unter www.isc-gmbh.info viele Aktionen durchführen. Hier einige Beispiele:

- Ersatzteile bestellen
- Aktuelle Preisauskünfte
- Verfügbarkeiten der Ersatzteile
- Servicestellen Vorort für Benzingeräte
- Defekte Geräte anmelden
- Garantieverlängerungen (nur bei bestimmten Geräten)
- Bestellverfolgung

Wir freuen uns auf Ihren Besuch online unter www.isc-gmbh.info!

Eine Adresse für alle Fälle!

www.isc-gmbh.info

ISC

Garantieabwicklung

Produktinfos

Downloads

Ersatzteilservice

Reparatur

Zubehör

Servicepartner

ISC

International Service Center

www.isc-gmbh.info

Telefon: 09951 / 95 920 00 · Telefax: 09951/95 917 00
E-Mail: info@einhell.de · Internet: www.isc-gmbh.info
ISC GmbH · Eschenstraße 6 · 94405 Landau/Isar (Deutschland)

Table of contents

1. Safety regulations
2. Layout and items supplied
3. Proper use
4. Technical data
5. Before starting the equipment
6. Operation
7. Cleaning, maintenance and ordering of spare parts
8. Disposal and recycling

Danger!

When using the equipment, a few safety precautions must be observed to avoid injuries and damage. Please read the complete operating instructions and safety regulations with due care. Keep this manual in a safe place, so that the information is available at all times. If you give the equipment to any other person, hand over these operating instructions and safety regulations as well. We cannot accept any liability for damage or accidents which arise due to a failure to follow these instructions and the safety instructions.

1. Safety regulations

The corresponding safety information can be found in the enclosed booklet.

Danger!**Read all safety regulations and instructions.**

Any errors made in following the safety regulations and instructions may result in an electric shock, fire and/or serious injury.

Keep all safety regulations and instructions in a safe place for future use.**Explanation of the symbols (see Fig. 10)**

1. Danger! Read the operating instructions and follow the warnings and safety instructions
2. Keep all other persons away from the danger zone.
3. Caution! The cutter blades continue to run after the motor is switched off. Wait for the blades to come to a standstill. Risk of injury!
4. Dispose of batteries correctly!
5. Protect the tool from the damp and never expose it to rain.
6. Guaranteed sound power level
7. Safety class II
8. For use in dry rooms only

2. Layout and items supplied**2.1 Layout (Fig. 1/2)**

- 1 Grass cutter blade
- 3 Safety lock-off
- 4 ON button
- 9 Blade guard
- 10 Battery charger
- 11 Shrub cutter blade
- 12 Blade release mechanism

2.2 Items supplied

Please check that the article is complete as specified in the scope of delivery. If parts are missing, please contact our service center or the sales outlet where you made your purchase at the latest within 5 working days after purchasing the product and upon presentation of a valid bill of purchase. Also, refer to the warranty table in the service information at the end of the operating instructions.

- Open the packaging and take out the equipment with care.
- Remove the packaging material and any packaging and/or transportation braces (if available).
- Check to see if all items are supplied.
- Inspect the equipment and accessories for transport damage.
- If possible, please keep the packaging until the end of the guarantee period.

Danger!

The equipment and packaging material are not toys. Do not let children play with plastic bags, foils or small parts. There is a danger of swallowing or suffocating!

- Original operating instructions
- Safety instructions

3. Proper use

The equipment is designed for cutting the edges of lawns and small areas of grass in private and hobby gardens.

Tools for private and hobby gardens are not suitable for use in public facilities, parks and sport centers, along roadways, on farms or in the forestry sector. For the tool to be used properly it is imperative to follow the instructions set out in the manufacturer's directions for use.

Warning! It is prohibited to use the tool to chop material for composting because of the potential danger to persons and property.

The machine is to be used only for its prescribed purpose. Any other use is deemed to be a case of misuse. The user / operator and not the manufacturer will be liable for any damage or injuries of any kind caused as a result of this.

Please note that our equipment has not been designed for use in commercial, trade or industrial applications. Our warranty will be voided if the machine is used in commercial, trade or industrial businesses or for equivalent purposes.

4. Technical data

Speed n_0 :	1200 rpm
Cutting width of the grass cutter:	100 mm
Cutting width of the shrub shears	190 mm
Cutting thickness of the shrub shears	8 mm
Running time max.:	100 min
Battery pack:	Li-Ion / 12 V d. c. / 1.5 Ah
Charging time:	2 h
L_{pA} sound pressure level:	61 dB (A)
L_{WA} sound power level:	81 dB (A)
K uncertainty:	6 dB
Vibration max. a_{H1} :	5.5 m/s ²
K uncertainty:	1,5 m/s ²
Weight:	0.8 kg
Sound pressure level at the operator's ear:	77 dB (A)
K uncertainty:	3 dB (A)

Battery charger

Mains voltage: 100-240 V ~ 50-60 Hz

Output

Rated voltage: 13 V DC
Rated current: 900 mA

The vibration emission level has been measured in accordance with a set of standardized criteria and can be used to compare one power tool with another.

- The specified emission level can also be used to make an initial assessment of the exposure to vibrations.

Warning!

The vibration emission level may vary from the level specified during actual use, depending on the way in which the power tool is used.

Keep the noise emissions and vibrations to a minimum.

- Only use appliances which are in perfect working order.
- Service and clean the appliance regularly.

- Adapt your working style to suit the appliance.
- Do not overload the appliance.
- Have the appliance serviced whenever necessary.
- Switch the appliance off when it is not in use.
- Wear protective gloves.

Caution!

Residual risks

Even if you use this electric power tool in accordance with instructions, certain residual risks cannot be ruled out. The following hazards may arise in connection with the equipment's construction and layout:

1. Lung damage if no suitable protective dust mask is used.
2. Damage to hearing if no suitable ear protection is used.
3. Health damage caused by hand-arm vibrations if the equipment is used over a prolonged period or is not properly guided and maintained.

5. Before starting the equipment

5.1 Charging the battery pack (Figure 3, 4)

- Connect the charger to the charging station (Figure 3).
- Check that your mains voltage is the same as that marked on the rating plate of the battery charger. Plug the battery charger in a socket-outlet. The red LED (Figure 4 / Item 1) comes on to indicate that charging voltage is available.
- The battery pack is being charged. An empty battery pack requires a maximum charging period of 2 hours. The temperature of the battery pack may rise slightly during the charging operation. This is normal.
- As soon as battery pack is fully charged, the red LED (Fig. 4/Item 1) extinguishes

If the rechargeable battery fails to charge, check whether there is voltage at the socket outlet.

Timely recharging of the battery pack will help it serve you well for a long time. Recharging is always necessary when you notice a drop in the tool's performance.

Never allow the battery pack to become fully discharged. This will cause it to develop a defect.

Warning!

It is prohibited to remove or bridge any of the switching elements installed on the tool by the manufacturer (e.g. by securing a button to the handle) as this would prevent the tool from switching off automatically and result in high risk of injury. Under no circumstances are you to use the shrub cutter with the telescopic long handle fitted.

6. Operation

The area to be cut must first be cleared of stones and other solid objects. The safety lock-off (Fig. 1/Item 3) prevents the tool being started unintentionally. Activate the safety lock-off (Figure 1 / Item 3) by pushing it forward and pressing the ON/OFF switch (Figure 1 Item 4) at the same time. To switch off the tool, let go of the ON/OFF switch (Figure 1 / Item 4).

6.1 Cutting grass

Allow the grass cutter to glide above the ground. The best results are achieved when the lawn is dry.

When you notice a drop in cutting performance, re-charge the tool immediately so that the battery does not become fully discharged.

6.2 Trimming hedges

The tool can be used to trim small hedges and shrubs.

Hold the tool slightly tilted in relation to the hedge you want to cut.

First cut the sides from the bottom up, then cut the top.

Watch out for foreign objects in or on the hedge which could damage the blades.

When is the best time to trim hedges?

- As a general rule, hedges which lose their leaves in the autumn should be trimmed in June and October.
- Hedges which do not lose their leaves should be cut in April and August.

6.3 Changing the blades

Warning! Risk of injury!

To remove the blade, press the release mechanism (Fig. 1/Item 12) and take out the blade as shown in Fig. 6/Item 12.

Once you have removed the blade you will be able to see the toothed wheels of the gear unit (Fig. 7). Make sure that no dirt gets into the gear

unit when you change the blade.

To assemble, proceed in the reverse order.

Caution! The blade will fall out when the release mechanism is pressed (Fig. 1/Item 12)!

When you fit the hedge cutter blade

check the position of the pin for the eccentric connector (Fig. 7/Item 1). Take the hedge cutter blade and slide the eccentric mount (Fig. 8/Item 1) into position so that the pin for the eccentric connector and the eccentric mount fit together precisely when assembled. Slot the hedge cutter blade onto the guide pins (Fig. 7/Item 2).

When you fit the grass cutter blade

check the position of the pin for the eccentric connector (Fig. 7/Item 1) again. Shift the eccentric mount (Fig. 9/Item 1) on the grass cutter blade to the left or the right to find the position at which the pin for the eccentric connector (Fig. 7/Item 1) and the eccentric mount (Fig. 9/Item 1) match up.

7. Cleaning, maintenance and ordering of spare parts

Danger!

7.1 Cleaning

- Keep all safety devices, air vents and the motor housing free of dirt and dust as far as possible. Wipe the equipment with a clean cloth or blow it with compressed air at low pressure.
- We recommend that you clean the device immediately each time you have finished using it.
- Clean the equipment regularly with a moist cloth. Do not use cleaning agents or solvents; these could attack the plastic parts of the equipment. Ensure that no water can seep into the device. The ingress of water into an electric tool increases the risk of an electric shock.
- A few drops of oil (e.g. sewing machine oil) will improve the cutting performance of the blades, but never apply any grease to the blades.
- To ensure constant exact cutting it is also important to remove grass remnants and dirt from between the upper and lower blade.

Caution!

Never clean the tool under running water - and particularly never with high pressure - because of the potential danger to persons and property. Keep your cordless grass cutter and hedge trimmer in a dry and frost-proof place. Choose a place that children are unable to enter.

7.2 Maintenance

- To achieve good results you should keep the blades sharp at all times. In particular we recommend that you immediately level off any jags or ridges caused by stones or the like. The tool should be thoroughly cleaned both before and after use.
- There are no parts inside the equipment which require additional maintenance.

7.3 Ordering replacement parts:

Please quote the following data when ordering replacement parts:

- Type of machine
- Article number of the machine
- Identification number of the machine
- Replacement part number of the part required

For our latest prices and information please go to www.isc-gmbh.info

8. Disposal and recycling

The unit is supplied in packaging to prevent its being damaged in transit. This packaging is raw material and can therefore be reused or can be returned to the raw material system.

The unit and its accessories are made of various types of material, such as metal and plastic. Defective components must be disposed of as special waste. Ask your dealer or your local council.



For EU countries only

Never place any electric power tools in your household refuse.

To comply with European Directive 2012/19/EU concerning old electric and electronic equipment and its implementation in national laws, old electric power tools have to be separated from other waste and disposed of in an environment-friendly fashion, e.g. by taking to a recycling depot.

Recycling alternative to the return request:

As an alternative to returning the equipment to the manufacturer, the owner of the electrical equipment must make sure that the equipment is properly disposed of if he no longer wants to keep the equipment. The old equipment can be returned to a suitable collection point that will dispose of the equipment in accordance with the national recycling and waste disposal regulations. This does not apply to any accessories or aids without electrical components supplied with the old equipment.

This consignment contains lithium-ion batteries.

In accordance with special provision 188 this consignment is not subject to the ADR regulations. Handle with care. Danger of ignition in case of damage to the consignment package. If the consignment package is damaged: Check and if necessary repackage. For further information contact: 0049 1807 10 20 20 66 (fixed network 14 ct/min, mobile phone max. 42 ct/min) Outside Germany charges will apply instead for a regular call to a landline number in Germany.

The reprinting or reproduction by any other means, in whole or in part, of documentation and papers accompanying products is permitted only with the express consent of the iSC GmbH.

Subject to technical changes

Service information

We have competent service partners in all countries named on the guarantee certificate whose contact details can also be found on the guarantee certificate. These partners will help you with all service requests such as repairs, spare and wearing part orders or the purchase of consumables.

Please note that the following parts of this product are subject to normal or natural wear and that the following parts are therefore also required for use as consumables.

Category	Example
Wear parts*	Carbon brushes, Battery
Consumables*	Blade
Missing parts	

* Not necessarily included in the scope of delivery!

In the event of defects or faults, please register the problem on the internet at www.isc-gmbh.info. Please ensure that you provide a precise description of the problem and answer the following questions in all cases:

- Did the equipment work at all or was it defective from the beginning?
- Did you notice anything (symptom or defect) prior to the failure?
- What malfunction does the equipment have in your opinion (main symptom)?
Describe this malfunction.

Warranty certificate

Dear Customer,

All of our products undergo strict quality checks to ensure that they reach you in perfect condition. In the unlikely event that your device develops a fault, please contact our service department at the address shown on this guarantee card. You can also contact us by telephone using the service number shown. Please note the following terms under which guarantee claims can be made:

1. These guarantee terms apply to consumers only, i.e. natural persons intending to use this product neither for their commercial activities nor for any other self-employed activities. These warranty terms regulate additional warranty services, which the manufacturer mentioned below promises to buyers of its new products in addition to their statutory rights of guarantee. Your statutory guarantee claims are not affected by this guarantee. Our guarantee is free of charge to you.
2. The warranty services cover only defects due to material or manufacturing faults on a product which you have bought from the manufacturer mentioned below and are limited to either the rectification of said defects on the product or the replacement of the product, whichever we prefer.
Please note that our devices are not designed for use in commercial, trade or professional applications. A guarantee contract will not be created if the device has been used by commercial, trade or industrial business or has been exposed to similar stresses during the guarantee period.
3. The following are not covered by our guarantee:
 - Damage to the device caused by a failure to follow the assembly instructions or due to incorrect installation, a failure to follow the operating instructions (for example connecting it to an incorrect mains voltage or current type) or a failure to follow the maintenance and safety instructions or by exposing the device to abnormal environmental conditions or by lack of care and maintenance.
 - Damage to the device caused by abuse or incorrect use (for example overloading the device or the use of unapproved tools or accessories), ingress of foreign bodies into the device (such as sand, stones or dust, transport damage), the use of force or damage caused by external forces (for example by dropping it).
 - Damage to the device or parts of the device caused by normal or natural wear or tear or by normal use of the device.
4. The guarantee is valid for a period of 24 months starting from the purchase date of the device. Guarantee claims should be submitted before the end of the guarantee period within two weeks of the defect being noticed. No guarantee claims will be accepted after the end of the guarantee period. The original guarantee period remains applicable to the device even if repairs are carried out or parts are replaced. In such cases, the work performed or parts fitted will not result in an extension of the guarantee period, and no new guarantee will become active for the work performed or parts fitted. This also applies if an on-site service is used.
5. To make a claim under the guarantee, please register the defective device at: www.isc-gmbh.info. Please keep your bill of purchase or other proof of purchase for the new device. Devices that are returned without proof of purchase or without a rating plate shall not be covered by the guarantee, because appropriate identification will not be possible. If the defect is covered by our guarantee, then the item in question will either be repaired immediately and returned to you or we will send you a new replacement.

Of course, we are also happy offer a chargeable repair service for any defects which are not covered by the scope of this guarantee or for units which are no longer covered. To take advantage of this service, please send the device to our service address.

Also refer to the restrictions of this warranty concerning wear parts, consumables and missing parts as set out in the service information in these operating instructions.

Sommaire

1. Consignes de sécurité
2. Description de l'appareil et volume de livraison
3. Utilisation conforme à l'affectation
4. Données techniques
5. Avant la mise en service
6. Fonctionnement
7. Nettoyage, maintenance et commande de pièces de rechange
8. Mise au rebut et recyclage

Danger !

Lors de l'utilisation d'appareils, il faut respecter certaines mesures de sécurité afin d'éviter des blessures et dommages. Veuillez donc lire attentivement ce mode d'emploi/ces consignes de sécurité. Veuillez à le conserver en bon état pour pouvoir accéder aux informations à tout moment. Si l'appareil doit être remis à d'autres personnes, veuillez à leur remettre aussi ce mode d'emploi/ces consignes de sécurité. Nous déclinons toute responsabilité pour les accidents et dommages dus au non-respect de ce mode d'emploi et des consignes de sécurité.

1. Consignes de sécurité

Vous trouverez les consignes de sécurité correspondantes dans le cahier en annexe.

Danger !

Veillez lire toutes les consignes de sécurité et instructions. Tout non-respect des consignes de sécurité et instructions peut provoquer une décharge électrique, un incendie et/ou des blessures graves.

Conservez toutes les consignes de sécurité et instructions pour une consultation ultérieure.

Explication des symboles (cf. figure 10)

1. Danger ! Lisez les instructions de service et respectez les avertissements et les consignes de sécurité.
2. Gardez les autres personnes hors de la zone de danger.
3. Danger ! Après la mise hors service, les couteaux continuent à tourner. Attendez l'arrêt des couteaux. Risque de blessure !
4. Éliminez l'accumulateur selon les règles de l'art
5. Protégez l'appareil contre la pluie et l'humidité !
6. Niveau de puissance acoustique garanti
7. Catégorie de protection II
8. À utiliser uniquement dans des endroits secs

2. Description de l'appareil et volume de livraison**2.1 Description de l'appareil (figure 1/2)**

- 1 Cisaille à gazon
- 3 Verrouillage de démarrage
- 4 Bouton de mise sous tension
- 9 Protection de la lame
- 10 Chargeur
- 11 Lame taille-haies
- 12 Déverrouillage de la lame

2.2 Volume de livraison

Veillez contrôler si l'article est complet à l'aide de la description du volume de livraison. S'il manque des pièces, adressez-vous dans un délai de 5 jours maximum après votre achat à notre service après-vente ou au magasin où vous avez acheté l'appareil muni d'une preuve d'achat valable. Veuillez consulter pour cela le tableau des garanties dans les informations service après-vente à la fin du mode d'emploi.

- Ouvrez l'emballage et prenez l'appareil en le sortant avec précaution de l'emballage.
- Retirez le matériel d'emballage tout comme les sécurités d'emballage et de transport (s'il y en a).
- Vérifiez si la livraison est bien complète.
- Contrôlez si l'appareil et ses accessoires ne sont pas endommagés par le transport.
- Conservez l'emballage autant que possible jusqu'à la fin de la période de garantie.

Danger !

L'appareil et le matériel d'emballage ne sont pas des jouets ! Il est interdit de laisser des enfants jouer avec des sacs et des films en plastique et avec des pièces de petite taille. Ils risquent de les avaler et de s'étouffer !

- Mode d'emploi d'origine
- Consignes de sécurité

3. Utilisation conforme à l'affectation

Cet appareil est conçu pour découper des por-
dures de pelouses et de petites surfaces d'herbe
dans les jardins privés et les jardins de loisirs.
Sont considérés comme des appareils pour jar-
dins privés, ceux qui ne sont pas employés dans
des installations publiques, parcs, terrains de
sport, rues, ni dans les exploitations agricoles et
forestières. L'emploi de l'appareil sera considéré
comme conforme à la condition que le mode
d'emploi joint à la livraison par le constructeur
aura bien été respecté.

**Avertissement ! Pour des raisons de danger
occasionné aux personnes et aux biens,
l'appareil ne doit pas être employé pour broy-
er - dans le sens de composter.**

La machine doit exclusivement être employée
conformément à son affectation. Chaque uti-
lisation allant au-delà de cette affectation est
considérée comme non conforme. Pour les
dommages en résultant ou les blessures de tout
genre, le producteur décline toute responsabilité
et l'opérateur/l'exploitant est responsable.

Veillez au fait que nos appareils, conformément
à leur affectation, n'ont pas été construits, pour
être utilisés dans un environnement profession-
nel, industriel ou artisanal. Nous déclinons toute
responsabilité si l'appareil est utilisé profession-
nellement, artisanalement ou dans des sociétés
industrielles, tout comme pour toute activité
équivalente.

4. Données techniques

Vitesse de rotation n_0 : 1200 tr/min
Largeur de coupe de la cisaille à herbes : 100 mm
largeur de coupe de la cisaille à buissons :
..... 190 mm
Epaisseur de coupe de la cisaille à buissons :
..... 8 mm
Temps de fonctionnement maxi. : 100 min
Accumulateur : Li-Ion / 12 V d.c. / 1,5 Ah
Durée de charge : 2 h
Niveau de pression acoustique L_{pA} : 61 dB (A)
Niveau acoustique L_{WA} : 81 dB (A)
Imprécision K : 6 dB
Vibration max. a_h : 5,5 m/s²

Imprécision K : 1,5 m/s²
Poids : 0,8 kg
Niveau de pression acoustique
à l'oreille de l'utilisateur : 77dB (A)
Imprécision K : 3 dB (A)

Chargeur

Tension du réseau 100-240 V ~ 50-60 Hz

Sortie

Tension nominale 13 V d. c.
Courant nominal 900 MA

- La valeur d'émission de vibration donnée a
été mesurée selon une méthode d'essai nor-
mée et peut être utilisée pour comparaison
d'un outil électrique avec un autre.
- La valeur d'émission de vibration indiquée
peut également être utilisée pour faire une
estimation préliminaire de l'exposition.

Avertissement !

La valeur d'émission de vibration peut être diffé-
rente de la valeur indiquée pendant l'utilisation
effective de l'outil électrique, en fonction du type
d'emploi de l'outil électrique.

Limitez le niveau sonore et les vibrations à un minimum !

- Utilisez exclusivement des appareils en ex-
cellent état.
- Entretenez et nettoyez l'appareil réguliè-
rement.
- Adaptez votre façon de travailler à l'appareil.
- Ne surchargez pas l'appareil.
- Faites contrôler l'appareil le cas échéant.
- Mettez l'appareil hors circuit lorsque vous ne
l'utilisez pas.
- Portez des gants.

Prudence !

Risques résiduels

**Même en utilisant cet outil électrique confor-
mément aux prescriptions, il reste toujours
des risques résiduels. Les dangers suivants
peuvent apparaître en rapport avec la const-
ruction et le modèle de cet outil électrique :**

1. Lésions des poumons si aucun masque anti-
poussière adéquat n'est porté.
2. Déficience auditive si aucun casque anti-bruit
approprié n'est porté.
3. Atteintes à la santé issues des vibrations
main-bras, si l'appareil est utilisé pendant une

longue période ou s'il n'a pas été employé ou entretenu dans les règles de l'art.

5. Avant la mise en service

5.1 Charger accumulateur (figure 3, 4)

- Connectez le chargeur et le support de charge (figure 3).
- Comparez si la tension du secteur indiquée sur la plaque signalétique correspond à la tension du bloc du serveur disponible. Branchez le chargeur dans la prise de courant, la DEL rouge (figure 4 / rep. 1) s'allume et affiche la tension de charge présente.
- L'accumulateur est en charge. Le temps de charge pour un accumulateur vide est de maxi 2 heures. Pendant la recharge, l'accumulateur peut un peu s'échauffer dans l'appareil, ceci est cependant normal.
- Si l'accumulateur est totalement rechargé, la DEL rouge s'éteint (fig. 4 / pos. 1).

S'il est impossible de charger l'accumulateur, contrôlez si de la tension est présente à la prise de courant.

Dans l'intérêt d'une grande longévité de l'accumulateur, veillez à un rechargement de l'accumulateur à temps. Ceci est de toute manière nécessaire, lorsque vous constatez que la puissance de l'appareil diminue.

Ne déchargez jamais complètement l'accumulateur. Ceci entraînerait l'endommagement de l'accumulateur !

Avertissement !

Les dispositifs de commutation installés sur l'appareil par le constructeur ne doivent pas être retirés ni pontés, en reliant par ex. une touche de commande à la poignée. Le non respect de cette remarque entraînerait un risque de blessures et empêcherait l'appareil de se mettre automatiquement hors circuit.

6. Fonctionnement

Retirez tout d'abord les pierres et autres objets durs de l'endroit à couper. Le verrouillage de démarrage (figure 1/pos. 3) empêche une mise en service de l'appareil involontaire. Pour la mise en circuit, déverrouillez le verrouillage de démarrage

(figure 1/ pos. 3) en le poussant vers l'avant et appuyez simultanément sur l'interrupteur Marche / Arrêt (figure 1 / pos. 4). L'appareil peut être remis hors circuit en relâchant l'interrupteur Marche/ Arrêt (figure 1 / pos. 4).

6.1 Coupe de gazon

Faire glisser le taille-herbes au-dessus du sol. La meilleure coupe est atteinte lorsque l'herbe est sèche.

Lorsque la puissance de coupe diminue, rechargez immédiatement le taille-herbes de façon que les accumulateurs ne soient pas complètement vides.

6.2 Taille de haies

Cet appareil peut être employé à tailler de petites haies et de petits buissons.

Inclinez légèrement le taille-haies vers la haie à tailler.

Taillez tout d'abord les côtés, de bas en haut, ensuite la partie supérieure.

Veillez au fait que des corps étrangers se trouvant éventuellement dans ou sur la haie peuvent endommager la lame.

Quand tailler une haie:

- Généralement, l'on considère que les haies qui perdent leurs feuillages en automne doivent être taillées en juin ou octobre.
- Les haies à feuilles persistantes peuvent être taillées en avril et en août.

6.3. Remplacement des lames

Avertissement ! Risque de blessure !

Pour retirer les lames, appuyez sur le déverrouillage de la lame (fig. 1 / pos. 12) et retirez la lame comme montré dans la fig. 6 / pos. 12.

Une fois la lame retirée, on voit les roues dentées de l'engrenage (fig. 7). Veillez à empêcher que l'engrenage ne soit sali pendant le remplacement de la lame.

Le montage se fait dans l'ordre inverse.

Prudence ! En appuyant sur le déverrouillage de la lame (fig. 1 / pos. 12), la lame tombe !

Lorsque vous introduisez la lame du taille-haies, veillez à la position de la broche de l'excentrique (fig. 7 / pos. 1). Prenez la lame du taille-haies et poussez le logement de l'excentrique (fig. 8 / pos. 1) dans cette position, de façon que la broche de l'excentrique aille exactement dans le logement de l'excentrique lors de l'assemblage. La lame du taille-haies est enfichée sur les broches de guidage (fig. 7 / pos. 2).

Lorsque vous mettez la lame de coupe d'herbes, veillez à nouveau à la position de la broche de l'excentrique (fig. 7 / pos.1). En poussant le logement de l'excentrique (fig. 9 / pos. 1) à gauche ou à droite sur la lame du taille-herbe, on peut trouver la position à laquelle la broche de l'excentrique (fig. 7 / pos. 1) et le logement de l'excentrique (fig. 9 / pos. 1) s'accordent.

7. Nettoyage, maintenance et commande de pièces de rechange

Danger !

7.1 Nettoyage

- Maintenez les dispositifs de protection, les fentes à air et le carter de moteur aussi propres (sans poussière) que possible. Frottez l'appareil avec un chiffon propre ou soufflez dessus avec de l'air comprimé à basse pression.
- Nous recommandons de nettoyer l'appareil directement après chaque utilisation.
- Nettoyez l'appareil régulièrement à l'aide d'un chiffon humide. N'utilisez aucun produit de nettoyage ni détergeant; ils pourraient endommager les pièces en matières plastiques de l'appareil. Veillez à ce qu'aucune eau n'entre à l'intérieur de l'appareil. La pénétration de l'eau dans un appareil électrique augmente le risque de décharge électrique.
- Toujours bien nettoyer l'appareil avant et après chaque emploi. Quelques gouttes d'huile (par ex. pour machine à coudre) sur les lames améliorent la performance de coupe. Ne jamais graisser cependant les lames.
- Pour que la coupe soit toujours exacte et régulière, il est indispensable de retirer aussi les restes d'herbe et de saleté entre les lames inférieure et supérieure.

Prudence !

En raison du danger pour les personnes et les biens, ne nettoyez jamais le produit à l'eau courante, surtout pas sous haute pression. Conservez le taille-haies dans un endroit sec et à l'abri du gel. Le lieu de stockage doit être inaccessible aux enfants.

7.2 Maintenance

- Il est préférable que les lames soient toujours très tranchantes pour un bon résultat de coupe. Elles peuvent donc être aiguisées à l'aide

d'une pierre à aiguiser. Nous recommandons tout particulièrement de toujours égaliser immédiatement les ébréchures et bavures dues aux pierres, entre autres.

- Aucune pièce à l'intérieur de l'appareil n'a besoin de maintenance.

7.3 Commande de pièces de rechange:

Pour les commandes de pièces de rechange, veuillez indiquer les références suivantes:

- Type de l'appareil
- No. d'article de l'appareil
- No. d'identification de l'appareil
- No. de pièce de rechange de la pièce requise

Vous trouverez les prix et informations actuelles à l'adresse www.isc-gmbh.info

8. Mise au rebut et recyclage

L'appareil se trouve dans un emballage permettant d'éviter les dommages dus au transport. Cet emballage est une matière première et peut donc être réutilisé ultérieurement ou être réintroduit dans le circuit des matières premières. L'appareil et ses accessoires sont en matériaux divers, comme par ex. des métaux et matières plastiques. Éliminez les composants défectueux dans les systèmes d'élimination des déchets spéciaux. Renseignez-vous dans un commerce spécialisé ou auprès de l'administration de votre commune



Uniquement pour les pays de l'Union Européenne

Ne jetez pas les outils électriques dans les ordures ménagères!

Selon la norme européenne 2012/19/EU relative aux appareils électriques et systèmes électroniques usés et selon son application dans le droit national, les outils électriques usés doivent être récoltés à part et apportés à un recyclage respectueux de l'environnement.

Possibilité de recyclage en alternative à la demande de renvoi :

Le propriétaire de l'appareil électrique est obligé, en guise d'alternative à un envoi en retour, à contribuer à un recyclage effectué dans les règles de l'art en cas de cessation de la propriété. L'ancien appareil peut être remis à un point de collecte dans ce but. Cet organisme devra l'éliminer dans le sens de la Loi sur le cycle des matières et les déchets. Ne sont pas concernés les accessoires et ressources fournies sans composants électroniques.

Toute réimpression ou autre reproduction de la documentation et des papiers joints aux produits, même sous forme d'extraits, est uniquement permise une fois l'accord explicite de l'ISC GmbH obtenu.

Sous réserve de modifications techniques

Informations service après-vente

Nous disposons dans tous les pays mentionnés dans le bon de garantie de partenaires de service après-vente compétents dont vous trouverez les coordonnées dans le bon de garantie. Ceux-ci se tiennent à votre disposition pour tout ce qui concerne le service après-vente comme les réparations, l'approvisionnement en pièces de rechange et d'usure ou l'achat de pièces de consommation.

Il faut tenir compte du fait que pour ce produit les pièces suivantes sont soumises à une usure liée à l'utilisation ou à une usure naturelle ou que les pièces suivantes sont nécessaires en tant que consommables.

Catégorie	Exemple
Pièces d'usure*	brosses à charbon, accumulateur
Matériel de consommation/ pièces de consommation*	lame
Pièces manquantes	

*Pas obligatoirement compris dans la livraison !

En cas de vices ou de défauts, nous vous prions d'enregistrer le cas du défaut sur internet à l'adresse www.isc-gmbh.info. Veuillez donner une description précise du défaut et répondre dans tous les cas aux questions suivantes :

- est-ce que l'appareil a fonctionné une fois ou était-il défectueux dès le départ ?
- avez-vous remarqué quelque chose avant la panne (symptôme avant la panne) ?
- quel est le défaut de fonctionnement de l'appareil à votre avis (symptôme principal) ?
Décrivez ce défaut de fonctionnement.

Bon de garantie

Chère cliente, cher client,
nos produits sont soumis à un contrôle de qualité très strict. Si toutefois, il arrivait que cet appareil ne fonctionne pas parfaitement, nous en sommes désolés et nous vous prions de vous adresser à notre service après-vente à l'adresse indiquée sur le bon de garantie. Nous nous tenons également volontiers à votre disposition par téléphone au numéro de service après-vente indiqué. La garantie est valable dans les conditions suivantes :

1. Ces conditions de garantie s'adressent uniquement à des consommateurs, c'est à dire à des personnes physiques qui ne souhaitent ni utiliser ce produit dans le cadre de leur activité industrielle ou artisanale, ni dans le cadre de toute autre activité indépendante. Les conditions de garantie réglementent les prestations de garantie supplémentaires que le fabricant mentionné ci-dessous promet aux acheteurs de ses appareils en supplément de la prestation de garantie légale. Vos droits légaux en matière de garantie restent inchangés. Notre prestation de garanti est gratuite pour vous.
2. La prestation de garantie s'étend exclusivement aux défauts résultant d'une erreur de fabrication ou de matériau d'un appareil neuf du fabricant mentionné ci-dessous et acheté par vos soins. La prestation de garantie se limite selon notre décision soit à la résolution de tels défauts sur l'appareil, soit à l'échange de l'appareil.

Veillez au fait que nos appareils, conformément au règlement, n'ont pas été conçus pour être utilisés dans un environnement professionnel, industriel ou artisanal. Il n'y a donc pas de contrat de garantie quand l'appareil a été utilisé professionnellement, artisanalement ou par des sociétés industrielles ou exposé à une sollicitation semblable pendant la durée de la garantie.

3. Sont exclus de notre garantie :
 - les dommages liés au non-respect des instructions de montage ou en raison d'une installation incorrecte, au non-respect du mode d'emploi (en raison par ex. du branchement de l'appareil sur la tension de réseau ou le type de courant incorrect), au non-respect des dispositions de maintenance et de sécurité ou résultant d'une exposition de l'appareil à des conditions environnementales anormales ou d'un manque d'entretien et de maintenance.
 - les dommages résultant d'une utilisation abusive ou non conforme (comme par ex. une surcharge de l'appareil ou une utilisation d'outils ou d'accessoires non autorisés), de la pénétration d'objets étrangers dans l'appareil (comme par ex. du sable, des pierres ou de la poussière), de l'utilisation de la force ou de la violence (comme par ex. les dommages liés aux chutes).
 - les dommages sur l'appareil ou des parties de l'appareil résultant de l'usure normale liée à l'utilisation de l'appareil ou de toute autre usure naturelle.
4. La durée de garantie est de 24 mois et débute à la date d'achat de l'appareil. Les droits à la garantie doivent être revendiqués avant l'expiration de la durée de garantie dans un délai de deux semaines après avoir constaté le défaut. La revendication de droits à la garantie après expiration de la durée de garantie est exclue. La réparation ou l'échange de l'appareil n'entraîne ni une extension de la durée de garantie ni le début d'une nouvelle durée de garantie pour cet appareil ou toute autre pièce de rechange installée sur l'appareil. Cela est valable également dans le cas d'une intervention du service après-vente à domicile.
5. Pour faire valoir vos droits à la garantie, veuillez enregistrer l'appareil défectueux à l'adresse suivante : www.isc-gmbh.info. Veuillez garder à disposition la preuve d'achat ou tout autre justificatif de l'achat de votre nouvel appareil. Les appareils envoyés sans les justificatifs correspondants ou sans plaque signalétique sont exclus de la prestation de garantie en raison de l'impossibilité de les enregistrer. Si le défaut de l'appareil est inclut dans la garantie, vous recevrez sans délai un appareil réparé ou un nouvel appareil.

Bien entendu, nous réparons volontiers les défauts de votre appareil qui ne sont pas ou plus compris dans l'étendue de la garantie contre le remboursement des frais de réparation. Pour cela, veuillez envoyer l'appareil à notre adresse de service après-vente.

Pour les pièces d'usure, de consommation et manquantes, nous renvoyons aux restrictions de cette garantie conformément aux informations du service après-vente de ce mode d'emploi.



Indice

1. Avvertenze sulla sicurezza
2. Descrizione dell'apparecchio ed elementi forniti
3. Utilizzo proprio
4. Caratteristiche tecniche
5. Prima della messa in esercizio
6. Esercizio
7. Pulizia, manutenzione, conservazione e ordinazione dei pezzi di ricambio
8. Smaltimento e riciclaggio

Pericolo!

Nell'usare gli apparecchi si devono rispettare diverse avvertenze di sicurezza per evitare lesioni e danni. Quindi leggete attentamente queste istruzioni per l'uso/le avvertenze di sicurezza. Conservate bene le informazioni per averle a disposizione in qualsiasi momento. Se date l'apparecchio ad altre persone, consegnate queste istruzioni per l'uso/le avvertenze di sicurezza insieme all'apparecchio. Non ci assumiamo alcuna responsabilità per incidenti o danni causati dal mancato rispetto di queste istruzioni e delle avvertenze di sicurezza.

1. Avvertenze sulla sicurezza

Le relative avvertenze di sicurezza si trovano nell'opuscolo allegato.

Pericolo!

Leggete tutte le avvertenze di sicurezza e le istruzioni. Dimenticanze nel rispetto delle avvertenze di sicurezza e delle istruzioni possono causare scosse elettriche, incendi e/o gravi lesioni.

Conservate tutte le avvertenze e le istruzioni per eventuali necessità future.

Spiegazione dei simboli (vedi Fig. 10)

1. Danger ! Leggere le istruzioni per l'uso e osservare le indicazioni di avvertenza e di sicurezza.
2. Tenere le altre persone lontane dalla zona di pericolo.
3. Pericolo! Dopo avere spento l'apparecchio le lame continuano a muoversi. Attendere che si fermino. Pericolo di lesioni!
4. Smaltire la batteria in modo appropriato.
5. Proteggere l'apparecchio da pioggia e umidità!
6. Livello di potenza acustica garantito
7. Grado di protezione II
8. Utilizzate l'apparecchio soltanto in ambienti asciutti

2. Descrizione dell'apparecchio ed elementi forniti

2.1 Descrizione dell'apparecchio (Fig. 1/2)

- 1 Lama per tagliare l'erba
- 3 Blocco dell'avviamento
- 4 Pulsante d'avviamento
- 9 Protezione della lama
- 10 Carica batteria
- 11 Lama per arbusti
- 12 Sbloccaggio lama

2.2 Elementi forniti

Verificate che l'articolo sia completo sulla base degli elementi forniti descritti. In caso di parti mancanti, rivolgetevi al nostro Centro Servizio Assistenza o al punto vendita in cui avete acquistato l'apparecchio presentando un documento di acquisto valido entro e non oltre i 5 giorni lavorativi dall'acquisto dell'articolo. Al riguardo fate attenzione alla Tabella Garanzia nelle informazioni sul Servizio Assistenza alla fine delle istruzioni.

- Aprite l'imballaggio e togliete con cautela l'apparecchio dalla confezione.
- Togliete il materiale d'imballaggio e anche i fermi di trasporto / imballo (se presenti).
- Controllate che siano presenti tutti gli elementi forniti.
- Verificate che l'apparecchio e gli accessori non presentino danni dovuti al trasporto.
- Se possibile, conservate l'imballaggio fino alla scadenza della garanzia.

Pericolo!

L'apparecchio e il materiale d'imballaggio non sono giocattoli! I bambini non devono giocare con sacchetti di plastica, film e piccoli pezzi! Sussiste pericolo di ingerimento e soffocamento!

- Istruzioni per l'uso originali
- Avvertenze di sicurezza

3. Utilizzo proprio

L'apparecchio è concepito per tagliare l'erba del prato e di piccole superfici erbose di giardini privati.

Si considerano utensili per giardini privati quelli che non vengono usati in giardini pubblici, parchi, impianti sportivi, lungo le strade, nell'agricoltura e nell'economia forestale.

Il rispetto delle istruzioni per l'uso fornite dal produttore è una condizione per l'uso corretto dell'apparecchio.

Avvertenza! Visto il pericolo per persone e cose, l'apparecchio non deve essere usato per sminuzzare rifiuti organici per il compostaggio.

L'apparecchio deve venire usato solamente per lo scopo a cui è destinato. Ogni altro tipo di uso che esuli da quello previsto non è un uso conforme. L'utilizzatore/l'operatore, e non il costruttore, è responsabile dei danni e delle lesioni di ogni tipo che ne risultino.

Tenete presente che i nostri apparecchi non sono stati costruiti per l'impiego professionale, artigianale o industriale. Non ci assumiamo alcuna garanzia quando l'apparecchio viene usato in imprese commerciali, artigianali o industriali, o in attività equivalenti.

4. Caratteristiche tecniche

Numero di giri n_p : 1200 min⁻¹
Larghezza di taglio delle forbici per erba: 100 mm
Larghezza di taglio delle forbici per arbusti:
..... 190 mm
Spessore di taglio delle forbici per arbusti: . 8 mm
Autonomia max. di esercizio:100 min
Batteria: Li-Ion / 12 V d.c. / 1,5 Ah
Tempo di ricarica: 2 h
Livello di pressione acustica L_{pA} : 61 dB (A)
Livello di potenza acustica L_{WA} : 81 dB (A)
Incertezza K 6 dB
Vibrazioni max. a_{rh} : 5,5 m/s²
Incertezza K 1,5 m/s²
Peso: 0,8 kg
Livello di pressione acustica all'orecchio dell'utilizzatore 77dB (A)
Incertezza K 3 dB (A)

Carica batteria

Tensione di rete 100-240 V ~ 50-60 Hz

Uscita

Tensione nominale 13 V DC.

Corrente nominale 900 mA

- Il valore di emissione di vibrazioni indicato è stato misurato secondo un metodo di prova normalizzato e può essere usato per il confronto tra elettroscandali di marchi diversi.
- Il valore di emissione di vibrazioni indicato può essere utilizzato anche per una valutazione preliminare dell'esposizione.

Avvertenza!

Il valore di emissione di vibrazioni durante l'utilizzo effettivo dell'elettroscandale può essere diverso dal valore indicato, a seconda del modo in cui l'elettroscandale viene utilizzato.

Limitate al minimo lo sviluppo di rumore e le vibrazioni!

- Utilizzate soltanto apparecchi in perfetto stato.
- Eseguite regolarmente la manutenzione e la pulizia dell'apparecchio.
- Adattate il vostro modo di lavorare all'apparecchio.
- Non sovraccaricate l'apparecchio.
- Fate eventualmente controllare l'apparecchio.
- Spegnete l'apparecchio se non lo utilizzate.
- Indossate i guanti.

Attenzione!

Rischi residui

Anche se questo elettroscandale viene utilizzato secondo le norme, continuano a sussistere rischi residui. In relazione alla struttura e al funzionamento di questo elettroscandale potrebbero presentarsi i seguenti pericoli:

1. Danni all'apparato respiratorio nel caso in cui non venga indossata una maschera antipolvere adeguata.
2. Danni all'udito nel caso in cui non vengano indossate cuffie antirumore adeguate.
3. Danni alla salute derivanti da vibrazioni mano-braccio se l'apparecchio viene utilizzato a lungo, non viene tenuto in modo corretto o se la manutenzione non è appropriata.

5. Prima della messa in esercizio

5.1 Ricarica della batteria (Fig. 3, 4)

- Collegate il carica batteria e la stazione di ricarica (Fig. 3).
- Controllate che la tensione di rete indicata sulla targhetta corrisponda alla tensione di rete a disposizione. Inserite il carica batteria nella presa di corrente, il LED rosso (Fig. 4 / Pos. 1) si illumina e indica la tensione di carica presente.
- La batteria viene caricata. Con la batteria scarica, il tempo di ricarica è di max. 2 ore. Durante il processo di ricarica la batteria nell'apparecchio si può riscaldare un po', ma ciò è del tutto normale.
- Quando la batteria è completamente carica il LED rosso (Fig. 4 / Pos. 1) si spegne.

Se non riuscite a caricare la batteria, controllate che ci sia tensione di rete nella presa di corrente.

Per ottenere una lunga durata della batteria si deve provvedere a una puntuale ricarica. Ciò è comunque necessario quando ci si accorge della diminuzione delle prestazioni dell'apparecchio.

Non fate scaricare mai completamente la batteria. Questo potrebbe danneggiarla!

Avvertenza!

I dispositivi di commutazione installati dal produttore nell'apparecchio non devono essere tolti o esclusi, ad esempio legando un interruttore all'impugnatura, perchè altrimenti si corre il rischio di lesioni e l'apparecchio non si spegne automaticamente. Per nessuna ragione si deve montare il manico telescopico se l'apparecchio viene usato come forbici per arbusti.

6. Esercizio

Tenete la superficie da tagliare sempre libera da pietre e da altri oggetti. Il blocco dell'avviamento (Fig. 1 / Pos. 3) evita un'accensione involontaria dell'apparecchio. Per accendere sbloccate il blocco dell'avviamento (Fig. 1 / Pos. 3) spingendolo in avanti e contemporaneamente premete il pulsante ON/OFF (Fig. 1 / Pos. 4). Rilasciando l'interruttore ON /OFF (Fig. 1 / Pos. 4), le forbici possono essere di nuovo disattivate.

6.1 Per tagliare l'erba

Tenere il tosaerba ad una certa altezza dal terreno. Le migliori prestazioni di taglio si hanno con il prato asciutto. Quando diminuiscono le prestazioni di taglio, ricaricate subito il tosaerba perchè la batteria non si scarichi completamente.

6.2 Per tagliare la siepe

L'apparecchio può essere usato per tagliare piccole siepi ed arbusti. Inclinate il taglia siepi leggermente in direzione della siepe da tagliare. Iniziate a tagliare dal basso verso l'alto e passate poi alla parte superiore. Fate attenzione ai corpi estranei nella siepe o vicino ad essa perchè possono danneggiare la lama. Quando si taglia la siepe:

- normalmente vale la regola che le siepi che perdono le foglie in autunno devono essere tagliate in giugno ed ottobre
- le siepi sempreverdi possono essere tagliate in aprile e agosto

6.3 Sostituzione delle lame

Avvertenza! Pericolo di lesioni!

Per togliere la lama premete lo sbloccaggio lama (Fig. 1 / Pos. 12) e togliete la lama come si vede in Fig. 6 / Pos. 12.

Dopo aver tolto la lama si vedono le ruote dentate degli ingranaggi (Fig. 7). Fate attenzione che non entri sporco negli ingranaggi durante la sostituzione delle lame.

Il montaggio avviene nell'ordine inverso.

Attenzione!

Premendo lo sbloccaggio lama (Fig. 1 / Pos. 12), la lama cade.

Durante l'inserimento della lama delle cesoie per siepi

fate attenzione alla posizione in cui si trova il perno eccentrico (Fig. 7 / Pos. 1). Prendete la lama delle forbici per siepi e posizionate la sede eccentrica (Fig. 8 / Pos. 1) in modo che essa, durante l'assemblaggio, corrisponda perfettamente al perno eccentrico. La lama per siepi viene inserita sui i perni di guida (Fig. 7 / Pos. 2).

Durante l'inserimento della lama delle cesoie per erba

fate di nuovo attenzione alla posizione in cui si trova il perno eccentrico (Fig. 7 / Pos. 1). Sulla lama delle cesoie per erba potete spostare la

sede eccentrica (Fig. 9 / Pos. 1) a destra oppure a sinistra in modo essa che corrisponda al perno eccentrico (Fig. 7 / Pos. 1).

7. Pulizia, manutenzione, conservazione e ordinazione dei pezzi di ricambio

Pericolo!

7.1 Pulizia

- Tenete il più possibile i dispositivi di protezione, le fessure di aerazione e la carcassa del motore liberi da polvere e sporco. Strofinare l'apparecchio con un panno pulito o soffiare con l'aria compressa a pressione bassa.
- Consigliamo di pulire l'apparecchio subito dopo averlo usato.
- Pulite l'apparecchio regolarmente con un panno asciutto. Non usate detersivi o solventi perché questi ultimi potrebbero danneggiare le parti in plastica dell'apparecchio. Fate attenzione che non possa penetrare dell'acqua nell'interno dell'apparecchio. La penetrazione di acqua in un elettro utensile aumenta il rischio di una scossa elettrica.
- Prima e dopo l'utilizzo utensile deve venire pulito a fondo. Alcune gocce d'olio (ad es. olio per macchine da cucire) sulle lame migliorano le prestazioni di taglio. Tuttavia non ingrassare mai le lame.
- Per un taglio costante e preciso è necessario che vengano eliminati residui d'erba e sporco anche tra la lama inferiore e quella superiore.

Attenzione!

In considerazione del pericolo per le persone e le cose non pulite mai il prodotto sotto l'acqua

corrente, in particolare non con un getto d'acqua a pressione.

Conservate l'apparecchio in un luogo asciutto e protetto dal gelo. L'attrezzo dev'essere conservato in un luogo non accessibile ai bambini.

7.2 Manutenzione

- Per ottenere un buon risultato di taglio, le lame dovrebbero essere sempre affilate. Comunque possono venire riaffilate con una còte. In modo particolare consigliamo sempre di eliminare subito tacche e bave che possono venire causate da pietre o simili.
- All'interno dell'apparecchio non si trovano

altre parti sottoposte ad una manutenzione qualsiasi.

7.3 Ordinazione di pezzi di ricambio:

Volendo commissionare dei pezzi di ricambio, si dovrebbe dichiarare quanto segue:

- modello dell'apparecchio
- numero dell'articolo dell'apparecchio
- numero d'ident. dell'apparecchio
- numero del pezzo di ricambio del ricambio necessitato.

Per i prezzi e le informazioni attuali si veda www.isc-gmbh.info

8. Smaltimento e riciclaggio

L'apparecchio si trova in una confezione per evitare i danni dovuti al trasporto. Questo imballaggio rappresenta una materia prima e può perciò essere utilizzato di nuovo o riciclato.

L'apparecchio e i suoi accessori sono fatti di materiali diversi, per es. metallo e plastica. Consegnate i pezzi difettosi allo smaltimento di rifiuti speciali. Per informazioni rivolgetevi ad un negozio specializzato o all'amministrazione comunale!



Solo per paesi membri dell'UE

Non smaltite gli elettroutensili nei rifiuti domestici!

Secondo la direttiva europea 2012/19/EU sui rifiuti di apparecchiature elettriche ed elettroniche e il suo recepimento nelle normative nazionali, gli elettroutensili usati devono venire raccolti separatamente e venire smaltiti in modo ecocompatibile.

Alternativa di riciclaggio alla richiesta di restituzione:

il proprietario dell'apparecchio elettrico è tenuto in alternativa, invece della restituzione, a collaborare in modo che lo smaltimento venga eseguito correttamente in caso ceda l'apparecchio. L'apparecchio vecchio può anche venire consegnato ad un centro di raccolta che provvede poi allo smaltimento secondo le norme nazionali sul riciclaggio e sui rifiuti. Non ne sono interessati gli accessori e i mezzi ausiliari senza elementi elettrici forniti insieme ai vecchi apparecchi.

La ristampa o l'ulteriore riproduzione, anche parziale, della documentazione o dei documenti d'accompagnamento dei prodotti è consentita solo con l'esplicita autorizzazione da parte della iSC GmbH.

Con riserva di apportare modifiche tecniche

Informazioni sul Servizio Assistenza

In tutti i Paesi indicati nel certificato di garanzia disponiamo di competenti partner per il Servizio Assistenza (per i relativi dati di contatto si veda il certificato di garanzia), che sono a vostra disposizione per tutte le richieste di assistenza come riparazione, fornitura di pezzi di ricambio e parti di usura o vendita di materiali di consumo.

Si deve tenere presente che le seguenti parti di questo prodotto sono soggette a un'usura naturale o dovuta all'uso ovvero che le seguenti parti sono necessarie come materiali di consumo.

Categoria	Esempio
Parti soggette ad usura *	Spazzole di carbone, Batteria
Materiale di consumo/parti di consumo *	Lame
Parti mancanti	

* non necessariamente compreso tra gli elementi forniti!

In presenza di difetti o errori vi preghiamo di denunciare il caso sul sito internet www.isc-gmbh.info. Vi preghiamo di descrivere con precisione l'anomalia e a tal riguardo di rispondere in ogni caso alle seguenti domande:

- L'apparecchio ha già funzionato una volta o era difettoso fin dall'inizio?
- Avete notato qualcosa prima che si manifestasse il difetto (sintomo prima del difetto)?
- A vostro parere che cosa non funziona nell'apparecchio (sintomo principale)?
Descrivete che cosa non funziona.

Certificato di garanzia

Gentili clienti,

i nostri prodotti sono soggetti ad un rigido controllo di qualità. Se l'apparecchio non dovesse tuttavia funzionare correttamente, ci scusiamo e vi preghiamo di rivolgervi al nostro servizio di assistenza clienti all'indirizzo indicato in questa scheda di garanzia. Siamo a vostra disposizione anche telefonicamente al numero del Servizio Assistenza indicato. Per la rivendicazione dei diritti di garanzia vale quanto segue:

1. Le presenti condizioni di garanzia si rivolgono esclusivamente a consumatori, vale a dire a persone fisiche che non intendono utilizzare questo prodotto né in ambito professionale né per altre attività di lavoro autonomo. Le presenti condizioni di garanzia regolano prestazioni di garanzia supplementari che il produttore su indicato concede in aggiunta alla garanzia legale agli acquirenti di nuovi apparecchi. La presente garanzia non tocca i vostri diritti al ricorso in garanzia previsti dalla legge. Le nostre prestazioni di garanzia sono per voi gratuite.
2. La prestazione di garanzia riguarda esclusivamente i difetti di un nuovo apparecchio da voi acquistato del produttore di cui sopra, riconducibili a errori di materiale o di produzione, ed è limitata, a nostra discrezione, all'eliminazione di questi difetti dell'apparecchio o alla sostituzione dell'apparecchio stesso.
Tenete presente che i nostri apparecchi non sono stati costruiti per l'impiego artigianale, professionale o imprenditoriale. Pertanto un contratto di garanzia non viene concluso se l'apparecchio è stato usato entro il periodo di garanzia in attività artigianali, imprenditoriali o industriali o se è stato sottoposto a sollecitazioni equivalenti.
3. Sono esclusi dalla nostra garanzia:
 - Danni all'apparecchio causati dalla mancata osservanza delle istruzioni di montaggio o per un'installazione non corretta, dalla mancata osservanza delle istruzioni per l'uso (come ad es. collegamento a una tensione di rete o a un tipo di corrente non corretti), dalla mancata osservanza delle norme relative alla manutenzione e alla sicurezza, dall'esposizione dell'apparecchio a condizioni ambientali anomale o per la mancata esecuzione di pulizia e manutenzione.
 - Danni all'apparecchio dovuti a usi impropri o illeciti (come per es. sovraccarico dell'apparecchio o utilizzo di utensili di ricambio o accessori non consentiti), alla penetrazione di corpi estranei nell'apparecchio (come per es. sabbia, pietre o polvere, danni dovuti al trasporto), all'impiego della forza o a influenze esterne (come per es. danni causati da caduta).
 - Danni all'apparecchio o a parti di esso da ricondurre a un'usura comune, dovuta all'uso o di altro tipo naturale.
4. Il periodo di garanzia è 24 mesi e inizia a partire dalla data di acquisto dell'apparecchio. I diritti di garanzia devono essere fatti valere prima della scadenza del periodo di garanzia, entro due settimane dopo avere accertato il difetto. È esclusa la rivendicazione di diritti di garanzia dopo la scadenza del relativo periodo. La riparazione o la sostituzione dell'apparecchio non comporta una proroga del periodo di garanzia e con questa prestazione per l'apparecchio o per pezzi di ricambio eventualmente installati non inizia un nuovo periodo di garanzia. Ciò vale anche nel caso in cui si ricorra a un servizio sul posto.
5. Per rivendicare il diritto di garanzia vi preghiamo di comunicare che l'apparecchio è difettoso tramite sito internet: www.isc-gmbh.info. Tenete a portata di mano il documento di acquisto o altri documenti come prova dell'acquisto del vostro apparecchio nuovo. Apparecchi inviati senza i relativi documenti o senza targhetta d'identificazione sono esclusi dalla prestazione di garanzia perché non possono essere classificati in modo corrispondente. Se il difetto dell'apparecchio rientra nella nostra prestazione di garanzia, ricevete prontamente l'apparecchio riparato o un apparecchio nuovo.

Naturalmente effettuiamo a pagamento anche riparazioni sull'apparecchio che non rientrano o non rientrano più nella garanzia. A tale scopo inviate l'apparecchio all'indirizzo del nostro Centro Assistenza.

Per parti mancanti, di consumo e soggette a usura rimandiamo alle limitazioni di questa garanzia secondo le informazioni sul Servizio Assistenza di queste istruzioni per l'uso.

Inhoudsopgave

1. Veiligheidsaanwijzingen
2. Beschrijving van het gereedschap en leveringsomvang
3. Reglementair gebruik
4. Technische gegevens
5. Vóór inbedrijfstelling
6. Inbedrijfstelling
7. Reiniging, onderhoud en bestellen van wisselstukken
8. Afvalbeheer en recyclage

Gevaar!

Bij het gebruik van toestellen dienen enkele veiligheidsmaatregelen te worden nageleefd om lichamelijk gevaar en schade te voorkomen. Lees daarom deze handleiding / veiligheidsinstructies zorgvuldig door. Bewaar deze goed zodat u de informatie op elk moment kunt terugvinden. Mocht u dit toestel aan andere personen doorgeven, gelieve dan deze handleiding / veiligheidsinstructies mee te geven. Wij zijn niet aansprakelijk voor ongevallen of schade die te wijten zijn aan niet-naleving van deze handleiding en van de veiligheidsinstructies.

1. Veiligheidsaanwijzingen

De overeenkomstige veiligheidsinstructies vindt u in de bijgaande brochure.

Gevaar!

Lees alle veiligheidsinstructies en aanwijzingen. Nalatigheden bij de inachtneming van de veiligheidsinstructies en aanwijzingen kunnen elektrische schok, brand en/of zware letsels tot gevolg hebben. **Bewaar alle veiligheidsinstructies en aanwijzingen voor de toekomst.**

Verklaring van de symbolen (zie afbeelding 10)

1. Gevaar! Lees de handleiding en volg de waarschuwingeninstructies en veiligheidsvoorschriften op.
2. Hou derden weg uit de gevarezone.
3. Gevaar! Na het uitschakelen blijven de messen nog een tijdje draaien. Wacht totdat de messen tot stilstand zijn gekomen. Lichamelijk gevaar !
4. Accu verwijderen conform de milieuwetgeving.
5. Toestellen beschermen tegen regen en vocht!
6. Gegarandeerd geluidsvermogensniveau
7. Beschermklasse II
8. Alleen voor gebruik in droge ruimtes

2. Beschrijving van het gereedschap en leveringsomvang**2.1 Beschrijving van het gereedschap (fig. 1/2)**

- 1 Grassnijmes
- 3 Veiligheid tegen onbedoeld aanzetten
- 4 Aanzettoets
- 9 Beschermkap
- 10 Laadtoestel
- 11 Struikmes
- 12 Mesontgrendeling

2.2 Leveringsomvang

Gelieve de volledigheid van het artikel te controleren aan de hand van de beschreven omvang van de levering. Indien er onderdelen ontbreken, gelieve u dan binnen 5 werkdagen na aankoop van het artikel te wenden tot ons servicecenter of tot het verkooppunt waar u het apparaat heeft gekocht, en leg een geldig bewijs van aankoop voor. Gelieve daarvoor de garantietabel in de serviceinformatie aan het einde van de handleiding in acht te nemen.

- Open de verpakking en neem het toestel voorzichtig uit de verpakking.
- Verwijder het verpakkingsmateriaal alsmede verpakkings-/transportbeveiligingen (indien aanwezig).
- Controleer of de leveringsomvang compleet is.
- Controleer het toestel en de accessoires op transportschade.
- Bewaar de verpakking indien mogelijk tot het verloop van de garantieperiode.

Gevaar!

Het toestel en het verpakkingsmateriaal zijn geen speelgoed voor kinderen! Kinderen mogen niet met plastic zakken, folies en kleine stukken spelen! Er bestaat inslik- en verstikkingsgevaar!

- Originele handleiding
- Veiligheidsinstructies

3. Reglementair gebruik

Het gereedschap dient voor het bijknippen van de rand van uw gazon en voor het snoeien van kleinere grasvlakten in de particuliere tuin en in de hobbytuin.

Als toestellen voor de particuliere tuin bij het huis en in de hobbytuin worden diegene beschouwd die niet worden gebruikt in openbare plantsoenen, parken, sportpleinen, langs wegen en in de land- en bosbouw.

Het behoorlijk gebruik van het toestel houdt in dat de bijgaande gebruiksaanwijzing van de fabrikant in acht wordt genomen.

Waarschuwing! Wegens gevaar voor personen en materiële schade mag het toestel niet worden gebruikt om takken klein te snijden voor het composteren.

De machine mag slechts voor werkzaamheden worden gebruikt waarvoor ze bedoeld is. Elk ander verder gaand gebruik is niet reglementair. Voor daaruit voortvloeiende schade of verwondingen van welke aard dan ook is de gebruiker/bediener, niet de fabrikant, aansprakelijk.

Wij wijzen erop dat onze gereedschappen overeenkomstig hun bestemming niet geconstrueerd zijn voor commercieel, ambachtelijk of industrieel gebruik. Wij geven geen garantie indien het gereedschap in ambachtelijke of industriële bedrijven alsmede bij gelijk te stellen activiteiten wordt gebruikt.

4. Technische gegevens

Toerental n_0 :	1200 t/min
Knipbreedte grasschaar:	100 mm
Snoei Breedte struikschaar	190 mm
Snoeidikte struikschaar	8 mm
Gebruiksduur per snijbeurt max.:	100 min
Accu:	Li-Ion / 12 V d.c. / 1,5 Ah
Laadtijd:	2 h
Geluidsdruk niveau L_{pA} :	61 dB (A)
Geluidsvermogen L_{WA} :	81 dB (A)
Onzekerheid K	3 dB
Vibratie max. a_h :	5,5 m/s ²
Onzekerheid K	1,5 m/s ²
Gewicht:	0,8 kg

Geluidsdruk niveau dicht bij het oor van de bediener	77 dB (A)
Onzekerheid K	3 dB (A)

Lader

Netspanning	100-240 V ~ 50 Hz
-------------	-------------------

Uitgang

Nominale spanning	13 V d.c.
Nominale stroom	900 mA

- De opgegeven trillingsemisiewaarde is gemeten volgens een genormaliseerde testprocedure en kan worden gebruikt om elektrische gereedschappen onderling te vergelijken.
- De vermelde trillingsemisiewaarde kan ook worden gebruikt om voor begin van de werkzaamheden de blootstelling te beoordelen.

Waarschuwing!

Tijdens het daadwerkelijke gebruik van het elektrisch gereedschap kan de trillingsemisiewaarde verschillen van de opgegeven waarde afhankelijk van de manier waarop het elektrisch gereedschap wordt gebruikt.

Beperk de geluidsontwikkeling en vibratie tot een minimum!

- Gebruik enkel intacte toestellen.
- Onderhoud en reinig het toestel regelmatig.
- Pas uw manier van werken aan het toestel aan.
- Overbelast het toestel niet.
- Laat het toestel indien nodig nazien.
- Schakel het toestel uit als het niet wordt gebruikt.
- Draag handschoenen.

Voorzichtig!

Restrisico's

Er blijven altijd restrisico's over ook al wordt dit elektrisch gereedschap naar behoren bediend. Volgende gevaren kunnen zich voordoen in verband met de bouwwijze en uitvoering van dit elektrisch gereedschap:

1. Longletsels indien geen gepaste stofmasker wordt gedragen.
2. Gehoorschade indien geen gepaste gehoorbeschermer wordt gedragen.
3. Schade aan de gezondheid die voortvloeit uit hand-arm-trillingen indien het toestel lang zonder onderbreking wordt gebruikt of niet naar behoren wordt gehanteerd en onderhouden.

5. Vóór inbedrijfstelling

5.1 Accu laden (fig. 3,4)

- Lader verbinden met het laadstation (fig. 3).
- Vergelijk of de netspanning vermeld op het kenplaatje overeenkomt met de voorhanden zijnde netspanning. Lader het netstopcontact in steken, de rode LED (fig. 4, pos. 1) gaat branden en geeft de voorhanden zijnde laadspanning aan.
- De accu wordt geladen. De laadtijd bedraagt maximaal 2 uur als de accu leeg is. Tijdens het laden kan de accu in het toestel wat warm worden, dat is echter normaal.
- Als de accu vol geladen is, gaat de rode LED (fig. 4/pos. 1) uit.

Als het accu-pack niet kan opgeladen worden, vergewis U zich dan dat de

- netspanning aan het stopcontact voorhanden is
- en dat een perfect contact van de laadcontacten van de oplader verzekerd is.

Als het laden van het accu-pack nog altijd niet mogelijk is, gelieve dan de oplader en het accu-pack aan onze service-afdeling te sturen. In het belang van een lange levensduur van de accu is het raadzaam om op tijd voor het herladen van de accu te zorgen. Dit is in ieder geval noodzakelijk wanneer u vaststelt dat het vermogen van het toestel vermindert.

Ontlaadt de accu nooit helemaal. Dat leidt tot een defect van de accu!

Waarschuwing!

De door de fabrikant op het toestel geïnstalleerde schakelinrichtingen mogen niet worden verwijderd of overbrugd, b.v. door een schakeltoets vast te binden op het handvat, omdat anders het gevaar bestaat een verwonding op te lopen en het toestel niet automatisch wordt uitgeschakeld.

De telescopische geleidesteel mag geenszins gemonteerd zijn als u de struikschaar gebruikt.

6. Inbedrijfstelling

De te snoeien vlakke voordien van stenen en andere vaste voorwerpen ontdoen. De beveiliging tegen ontijdig inschakelen (fig. 1, pos. 3) voorkomt het onbedoeld inschakelen van het gereedschap. Om het gereedschap in te schakelen ontgrendelt u de inschakelbeveiliging (fig. 1, pos. 3) door voorschuiwen en drukt u tegelijkertijd de AAN/UIT-schakelaar (fig. 1, pos. 4) in. Door de AAN/UIT-schakelaar (fig. 1, pos. 4) los te laten schakelt u het gereedschap terug uit.

6.1 Gras snijden

De grasschaar over de grond laten glijden. Het beste snijvermogen wordt bereikt als het gazon droog is.

Wanneer het snijvermogen vermindert, schaar onmiddellijk opnieuw laden zodat de accu's niet helemaal ontladen worden.

6.2 Heggen snoeien

Het toestel kan worden gebruikt om kleinere heggen en struiken te snoeien. Hou de heggenchaar lichtjes schuin in de richting van de te snoeien heg.

Snoei eerst de zijkanten van beneden naar boven, dan pas de bovenkant. Let op vreemde voorwerpen in of tegen de heg die het mes zouden kunnen beschadigen.

Wanneer wordt een heg gesnoeid:

- Over het algemeen geldt de regel, heggen die hun lof in de herfst verliezen, in juni en oktober te snoeien.
- Groenblijvende heggen kunnen in april en augustus worden gesnoeid.

6.3 Verwisselen van messen

Waarschuwing! Lichamelijk gevaar!

Om de messen te verwijderen drukt u op de mesontgrendeling (fig. 1, pos. 12) en neemt u het mes weg zoals getoond in fig. 6, pos. 12.

Na het verwijderen van het mes zijn de transmissietandwielen te zien (fig. 7). Let er goed op dat tijdens het verwisselen van de messen geen vuil in de transmissie terechtkomt. De montage gebeurt in omgekeerde volgorde.

Voorzichtig! Bij het indrukken van de mesontgrendeling (fig. 1, pos. 12) valt het mes naar beneden!

Bij het installeren van het heggenschaarmes

dient u op de stand van de excenterpen (fig. 7/ pos. 1) te letten. Neem het heggenschaarmes en schuif de excenterkooi (fig. 8/pos. 1) naar de juiste stand zodat de excenterpen bij het assembleren exact in de excenterkooi past. Het heggenschaarmes wordt op de geleidepennen (fig. 7/ pos. 2) gestoken.

Bij het installeren van het grassnijmes

dient u opnieuw op de stand van de excenterpen (fig. 7/pos. 1) te letten. Op het grasschaarmes kunt u door verschuiven van de excenterkooi (fig. 9/pos. 1) naar links of rechts de juiste stand vinden zodat de excenterpen (fig. 7/pos. 1) en de excenterkooi (fig. 9/pos. 1) bijeen passen.

7. Reiniging, onderhoud en bestellen van wisselstukken

Gevaar!**7.1 Reiniging**

- Hou de veiligheidsinrichtingen, de ventilatiespleten en het motorhuis zo veel mogelijk vrij van stof en vuil. Wrijf het toestel met een schone doek af of blaas het met perslucht bij lage druk schoon.
- Het is aan te bevelen het toestel direct na elk gebruik te reinigen.
- Reinig het toestel regelmatig met een vochtige doek. Gebruik geen reinigings- of oplosmiddelen; die zouden de kunststofcomponenten van het toestel kunnen aantasten. Let er goed op dat geen water in het toestel terechtkomt. Door binnendringen van water in een elektrische apparatuur verhoogt het risico van een elektrische schok.
- Voor en na gebruik moet de schaar grondig worden schoongemaakt. Enkele druppels olie (b. v. naaimachineolie) op de messen verbeteren het snijresultaat. Messen echter nooit vetten.
- Voor een altijd exacte snede is het noodzakelijk grasresten en vuil ook tussen boven- en ondermes te verwijderen.

Voorzichtig!

Maak het product nooit schoon met stromend water, vooral niet onder hoge druk, anders bestaat gevaar voor persoonlijke ongelukken en materiële schade.

Bewaar de accuschaar op een droge en vorstvrije plaats. De opbergplaats moet onbereikbaar zijn voor kinderen.

7.2 Onderhoud

- Om een goed snoeiresultaat te behalen dienen de messen steeds scherp te zijn. Ze kunnen daarom met een aanzetsteen worden aangescherpt. Het is bijzonder aan te bevelen schaarden en baarden die door stenen e. d. kunnen worden veroorzaakt altijd onmiddellijk te egaliseren.
- In het toestel zijn er geen andere te onderhouden onderdelen.

7.3 Bestellen van wisselstukken:

Gelieve bij het bestellen van wisselstukken volgende gegevens te vermelden:

- Type van het toestel
- Artikelnummer van het toestel
- Ident-nummer van het toestel
- Wisselstuknummer van het benodigd stuk

Actuele prijzen en info vindt u terug onder www.isc-gmbh.info

8. Afvalbeheer en recyclage

Het toestel bevindt zich in een verpakking om transportschade te voorkomen. Deze verpakking is een grondstof en bijgevolg herbruikbaar of kan de grondstofkringloop terug worden ingebracht. Het toestel en zijn accessoires bestaan uit diverse materialen, zoals b.v. metaal en kunststof. Ontdoet u zich van defecte onderdelen op de inzamelplaats waar u gevaarlijke afvalstoffen mag afgeven. Informeer u in uw speciaalzaak of bij uw gemeentebestuur!



Enkel voor EU-landen

Elektrisch gereedschap hoort niet bij het huisvuil thuis!

Volgens de Europese richtlijn 2012/19/EU op afgedankte elektrische en elektronische toestellen en omzetting in nationaal recht dienen afgedankte elektrische gereedschappen afzonderlijk te worden verzameld en milieuvriendelijk te worden gerecycleerd.

Recyclagealternatief i.p.v. het toestel terug te sturen:

De eigenaar van het elektrische toestel is alternatief verplicht, i.p.v. het toestel terug te sturen, mede te werken bij de behoorlijke recyclage in geval hij zich van het eigendom ontdoet. Het afgedankte toestel kan hiervoor ook bij een verzamelplaats worden afgegeven die voor een verwijdering als bedoeld in de wetgeving in zake recyclage en afvalverwerking zorgt. Hieronder vallen niet bij de afgedankte toestellen gevoegde accessoires en hulpmiddelen zonder elektrische componenten.

Nadruk of andere reproductie van documentatie en geleidepapieren van de producten, geheel of gedeeltelijk, enkel toegestaan mits uitdrukkelijke toestemming van iSC GmbH.

Technische wijzigingen voorbehouden

Service-informatie

Wij werken in alle landen die in het garantiebewijs zijn genoemd, samen met competente servicepartners, wier contactgegevens u kunt afleiden uit het garantiebewijs. Deze staan voor alle diensten zoals reparatie, het verschaffen van wisselstukken of slijtdelen of voor de aankoop van verbruiksmaterialen te uwer beschikking.

U moet er rekening mee houden dat bij dit product de volgende delen onderhevig zijn aan een slijtage door gebruik of een natuurlijke slijtage, resp. dat de volgende delen nodig zijn als verbruiksmaterialen.

Categorie	Voorbeeld
Slijtstukken*	Koolborstels, Accu
Verbruiksmateriaal/verbruiksstukken*	Mes
Ontbrekende onderdelen	

* niet verplicht bij de leveringsomvang begrepen!

Bij gebreken of defecten verzoeken wij u om de fout te melden op het internet onder www.isc-gmbh.info. Gelieve te zorgen voor een nauwkeurige beschrijving van de fout en daarbij in elk geval de volgende vragen te beantwoorden:

- Heeft het toestel reeds eenmaal gewerkt of was het vanaf het begin defect?
- Is u iets opgevallen voordat het defect zich voordeed (symptoom vóór het defect)?
- Welke foutieve werkwijze vertoont het toestel volgens u (hoofdsymptoom)?
Beschrijf deze foutieve werkwijze.

Garantiebewijs

Geachte klant,
onze producten worden onderworpen aan een strenge kwaliteitscontrole. Mocht dit apparaat echter ooit niet naar behoren functioneren, spijt dit ons ten zeerste en vragen u zich te wenden tot onze servicedienst onder het adres vermeld op dit garantiebewijs. Wij staan ook graag telefonisch tot uw dienst via het vermelde servicetelefoonnummer. Voor eisen in verband met het recht garantie geldt het volgende:

1. Deze garantievoorwaarden zijn uitsluitend gericht aan de gebruikers, d.w.z. natuurlijke personen die dit product niet in het kader van hun ambachtelijke noch van een andere zelfstandige activiteit willen gebruiken. Deze garantievoorwaarden regelen aanvullende garantieprestaties, die de hieronder genoemde fabrikant kopers van zijn nieuwe apparaten toezegt in aanvulling tot de wettelijke garantie. Uw wettelijke garantieclaims blijven onaangetast door deze garantie. Onze garantieprestatie is voor u gratis.
2. De garantieprestatie geldt uitsluitend voor gebreken aan een door u aangekocht nieuw apparaat van de hieronder genoemde fabrikant die aantoonbaar berusten op een materiaal- of productiefout, en is naar onze keuze beperkt tot het verhelpen van zulke gebreken aan het apparaat of de vervanging ervan.
Wij wijzen erop dat onze apparaten overeenkomstig hun bestemming niet ontworpen zijn voor commercieel, ambachtelijk of industrieel gebruik. Van een garantiecontract is derhalve geen sprake, als het apparaat binnen de garantieperiode in commerciële, ambachtelijke of industriële bedrijven werd ingezet of aan een daarmee gelijk te stellen belasting werd blootgesteld.
3. Van onze garantie zijn uitgesloten:
 - Schade aan het apparaat als gevolg van niet-inachtneming van de montagehandleiding of op grond van ondeskundige installatie, als gevolg van niet-inachtneming van de gebruiksaanwijzing (zoals bijv. door aansluiting aan een verkeerde netspanning of stroomsoort) of niet-inachtneming van de onderhouds- en veiligheidsvoorschriften, door blootstelling van het apparaat aan abnormale omgevingsvoorwaarden of door nalatig onderhoud en verzorging.
 - Schade aan het apparaat als gevolg van misbruik of ondeskundige toepassingen (zoals bijv. overbelasting van het apparaat of de inzet van niet toegelaten gereedschappen of toebehoren), binnendringen van vreemde voorwerpen in het apparaat (zoals bijv. zand, stenen of stof, transportschade), gebruik van geweld of als gevolg van externe invloeden (zoals bijv. schade door vallen).
 - Schade aan het apparaat of aan delen van het apparaat die valt te herleiden tot slijtage als gevolg van gebruik, en als gevolg van normale of andere natuurlijke slijtage.
4. De garantieperiode bedraagt 24 maanden en gaat in op de datum van aankoop van het apparaat. Garantieclaims dienen voor het verloop van de garantieperiode binnen de twee weken na het vaststellen van het defect geldend te worden gemaakt. Het indienen van garantieclaims na verloop van de garantieperiode is uitgesloten. De herstelling of vervanging van het apparaat leidt niet tot een verlenging van de garantieperiode noch wordt door deze prestatie een nieuwe garantieperiode voor het apparaat of voor eventueel ingebouwde wisselstukken op gang gebracht. Dit geldt ook bij het ter plaatse uitvoeren van een serviceactiviteit.
5. Gelieve om een garantieclaim in te dienen het defecte apparaat aan te melden onder: www.isc-gmbh.info. Houd het aankoopbewijs of een ander bewijs van uw aankoop van het nieuwe apparaat bij de hand. Apparaten die zonder bijhorende bewijzen of zonder typeplaatje worden teruggestuurd, worden op grond van de ontbrekende mogelijkheid om het apparaat toe te kennen uitgesloten van de garantieprestatie. Valt het defect van het apparaat binnen onze garantieprestatie, dan bezorgen wij u per omgaande een gerepareerd of nieuw apparaat terug.

Uiteraard staan wij ook tot u dienst om, mits betaling van de kosten, defecten van het apparaat te verhelpen die buiten de garantieomvang vallen. Te dien einde stuurt u het apparaat aan ons serviceadres op.

Voor slijtstukken, verbruiksmateriaal en ontbrekende onderdelen wordt verwezen naar de beperkingen van deze garantie conform de service-informatie van deze handleiding.

Konformitätserklärung

- D** erklärt folgende Konformität gemäß EU-Richtlinie und Normen für Artikel
- GB** explains the following conformity according to EU directives and norms for the following product
- F** déclare la conformité suivante selon la directive CE et les normes concernant l'article
- I** dichiara la seguente conformità secondo la direttiva UE e le norme per l'articolo
- NL** verklaart de volgende overeenstemming conform EU richtlijn en normen voor het product
- E** declara la siguiente conformidad a tenor de la directiva y normas de la UE para el artículo
- P** declara a seguinte conformidade, de acordo com as diretiva CE e normas para o artigo
- DK** attesterer følgende overensstemmelse i medfør af EU-direktiv samt standarder for artikel
- S** förklarar följande överensstämmelse enl. EU-direktiv och standarder för artikeln
- FIN** vakuuttaa, että tuote täyttää EU-direktiivin ja standardien vaatimukset
- EE** tõendab toote vastavust EL direktiivile ja standarditele
- CZ** vydává následující prohlášení o shodě podle směrnice EU a norem pro výrobek
- SLO** potrjuje sledečo skladnost s smernico EU in standardi za izdelek
- SK** vydáva nasledujúce prehlásenie o zhode podľa smernice EÚ a noriem pre výrobok
- H** a cikkekhez az EU-irányvonal és Normák szerint a következő konformitást jelenti ki
- PL** deklaruje zgodność wymienionego ponizej artykułu z następującymi normami na podstawie dyrektywy WE.
- BG** декларира съответното съответствие съгласно Директива на ЕС и норми за артикул
- LV** paskaidro šādu atbilstību ES direktīvai un standartiem
- LT** apibūdina šį atitikimą EU reikalavimams ir prekės normoms
- RO** declară următoarea conformitate conform directivei UE și normelor pentru articolul
- GR** δηλώνει την ακόλουθη συμμόρφωση σύμφωνα με την Οδηγία ΕΚ και τα πρότυπα για το προϊόν
- HR** potvrđuje sljedeću usklađenost prema smjernicama EU i normama za artikl
- BIH** potvrđuje sljedeću usklađenost prema smjernicama EU i normama za artikl
- RS** potvrđuje sledeću usklađenost prema smernicama EZ i normama za artikal
- RUS** следующим удостоверяется, что следующие продукты соответствуют директивам и нормам ЕС
- UKR** проголошує про зазначену нижче відповідність виробу директивам та стандартам ЄС на виріб
- MK** ja izjavува следната сообрзност согласно EУ-директивата и нормите за артикли
- TR** Ürünü ile ilgili AB direktifleri ve normları gereğince aşağıda açıklanan uygunluğu belirtir
- N** erklærer følgende samsvar i henhold til EU-direktivet og standarder for artikkel
- IS** Lýsir uppfyllingu EU-reglna og annarra staðla vöru

Akku-Gras und Strauchscherer GE-CG 12 Li WT + Ladegerät NG GE-CG 12 Li WT (Einhell)

- 2014/29/EU
- 2005/32/EC_2009/125/EC
- 2014/35/EU
- 2006/28/EC
- 2014/30/EU
- 2014/32/EU
- 2014/53/EC
- 2014/68/EU
- 90/396/EC_2009/142/EC
- 89/686/EC_96/58/EC
- 2011/65/EU
- 2006/42/EC
- Annex IV
Notified Body:
Notified Body No.:
Reg. No.:
- 2000/14/EC_2005/88/EC
- Annex V
- Annex VI
Noise: measured L_{WA} = 81 dB (A); guaranteed L_{WA} = 87 dB (A)
P = KW; L/O = cm
Notified Body:
- 2012/46/EU
Emission No.:

Standard references: EN 60335-1; EN 60745-1; EN 60745-2-15; EN 62233; EN 50636-2-94; EN 60335-2-29; EN 55014-1; EN 55014-2; EN 61000-3-2; EN 61000-3-3

Landau/Isar, den 05.04.2017


Weichselgartner/General-Manager


Gao/Product-Management

First CE: 2017
Art.-No.: 34.104.11 I.-No.: 11017
Subject to change without notice

Archive-File/Record: NAPR016194
Documents registrar: Landauer Josef
Wiesenweg 22, D-94405 Landau/Isar



A series of horizontal lines for writing, starting from the top right and extending down to the bottom of the page.



EH 04/2017 (01)

