



BCD 12/1 Li

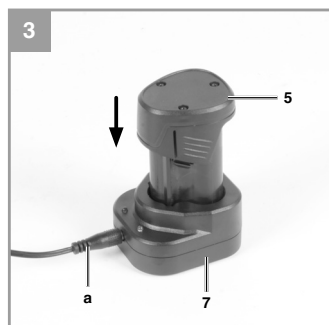
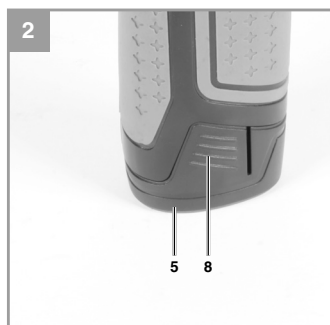
-
- D Originalbetriebsanleitung
Akku-Bohrschrauber
- SLO Originalna navodila za uporabo
Akumulatorski vrtalni izvijač
- H Eredeti használati utasítás
Akkus-fúrósavarozó
- HR/ Originalne upute za uporabu
BIH Akumulatorska bušilica-izvijač
- RS Originalna uputstva za upotrebu
Akumulatorska bušilica-izvijač
- CZ Originální návod k obsluze
Akumulátorový vrtací šroubovák
- SK Originálny návod na obsluhu
Akumulátorový vrtací skrutkovač
- MK Оригинално упатство за
употреба
Дупчалка на батерии

4 CE

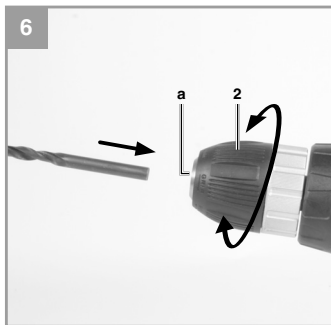
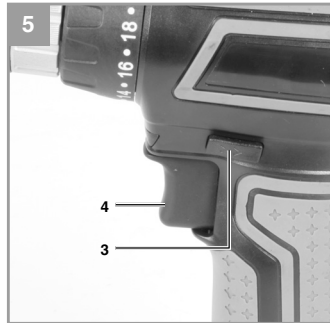
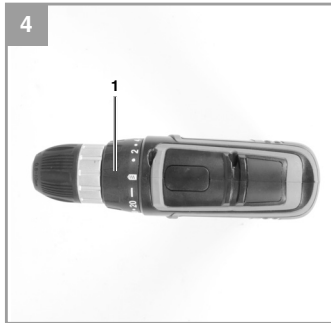


Art.-Nr.: 45.125.40

I.-Nr.: 11015



-2-





Gefahr! - Zur Verringerung des Verletzungsrisikos Bedienungsanleitung lesen



Vorsicht! Tragen Sie einen Gehörschutz. Die Einwirkung von Lärm kann Gehörverlust bewirken.



Vorsicht! Tragen Sie eine Staubschutzmaske. Beim Bearbeiten von Holz und anderer Materialien kann gesundheitsschädlicher Staub entstehen. Asbesthaltiges Material darf nicht bearbeitet werden!



Vorsicht! Tragen Sie eine Schutzbrille. Während der Arbeit entstehende Funken oder aus dem Gerät heraustretende Splitter, Späne und Stäube können Sichtverlust bewirken.

Gefahr!

Beim Benutzen von Geräten müssen einige Sicherheitsvorkehrungen eingehalten werden, um Verletzungen und Schäden zu verhindern. Lesen Sie diese Bedienungsanleitung / Sicherheitshinweise deshalb sorgfältig durch. Bewahren Sie diese gut auf, damit Ihnen die Informationen jederzeit zur Verfügung stehen. Falls Sie das Gerät an andere Personen übergeben sollten, händigen Sie diese Bedienungsanleitung / Sicherheitshinweise bitte mit aus. Wir übernehmen keine Haftung für Unfälle oder Schäden, die durch Nichtbeachten dieser Anleitung und den Sicherheitshinweisen entstehen.

1. Sicherheitshinweise

Die entsprechenden Sicherheitshinweise finden Sie im beiliegenden Heftchen!

Gefahr!

Lesen Sie alle Sicherheitshinweise und Anweisungen. Versäumnisse bei der Einhaltung der Sicherheitshinweise und Anweisungen können elektrischen Schlag, Brand und/oder schwere Verletzungen verursachen. **Bewahren Sie alle Sicherheitshinweise und Anweisungen für die Zukunft auf.**

2. Gerätebeschreibung und Lieferumfang**2.1 Gerätebeschreibung (Bild 1)**

1. Drehmomenteinstellung (Stelling)
2. Schnellspannbohrfutter
3. Drehrichtungsschalter
4. Ein-/ Ausschalter
5. Akku
6. Ladegerät
7. Ladeadapter
8. Rasttaste

2.2 Lieferumfang

Bitte überprüfen Sie die Vollständigkeit des Artikels anhand des beschriebenen Lieferumfangs. Bei Fehlteilen wenden Sie sich bitte spätestens innerhalb von 5 Arbeitstagen nach Kauf des Artikels unter Vorlage eines gültigen Kaufbeleges an unser Service Center oder an die Verkaufsstelle, bei der Sie das Gerät erworben haben. Bitte beachten Sie hierzu die Gewährleistungstabelle in den Service-Informationen am Ende der Anleitung.

- Öffnen Sie die Verpackung und nehmen Sie das Gerät vorsichtig aus der Verpackung.
- Entfernen Sie das Verpackungsmaterial sowie Verpackungs- und Transportsicherungen (falls vorhanden).
- Überprüfen Sie, ob der Lieferumfang vollständig ist.
- Kontrollieren Sie das Gerät und die Zubehörteile auf Transportschäden.
- Bewahren Sie die Verpackung nach Möglichkeit bis zum Ablauf der Garantiezeit auf.

Gefahr!

Gerät und Verpackungsmaterial sind kein Kinderspielzeug! Kinder dürfen nicht mit Kunststoffbeuteln, Folien und Kleinteilen spielen! Es besteht Verschluckungs- und Erstickungsgefahr!

- Akku-Bohrschrauber
- Akku
- Ladegerät
- Ladeadapter
- Originalbetriebsanleitung
- Sicherheitshinweise

3. Bestimmungsgemäße Verwendung

Der Akku-Bohrschrauber ist geeignet zum Eindrehen und Lösen von Schrauben, sowie zum Bohren in Holz, Metall und Kunststoff.

Die Maschine darf nur nach ihrer Bestimmung verwendet werden. Jede weitere darüber hinausgehende Verwendung ist nicht bestimmungsgemäß. Für daraus hervorgerufene Schäden oder Verletzungen aller Art haftet der Benutzer/Bediener und nicht der Hersteller.

Bitte beachten Sie, dass unsere Geräte bestimmungsgemäß nicht für den gewerblichen, handwerklichen oder industriellen Einsatz konstruiert wurden. Wir übernehmen keine Gewährleistung, wenn das Gerät in Gewerbe-, Handwerks- oder Industriebetrieben sowie bei gleichzusetzenden Tätigkeiten eingesetzt wird.

4. Technische Daten

Spannungsversorgung Motor:..... 12 V d.c.
 Leerlauf-Drehzahl:.....0-710 min⁻¹
 Drehmomentstufen:..... 20+1
 Rechts- Links-Lauf:.....ja
 Spannweite Bohrfutter: max. 10 mm
 Ladespannung Akku:.....15 V d.c.
 Ladestrom Akku: 0,5 A
 Netzspannung Ladegerät:230V~ 50Hz
 Ladezeit:max. 3-5 Std.
 Akkutyp:..... Li-Ion
 Gewicht:..... 1,0 kg

Gefahr!

Geräusch und Vibration

Die Geräusch- und Vibrationswerte wurden entsprechend EN 60745 ermittelt.

Schalldruckpegel L_{pA} 62 dB(A)
 Unsicherheit K_{pA} 3 dB
 Schalleistungspegel L_{WA} 73 dB(A)
 Unsicherheit K_{WA} 3 dB

Tragen Sie einen Gehörschutz.

Die Einwirkung von Lärm kann Gehörverlust bewirken.

Schwingungsgesamtwerte (Vektorsumme dreier Richtungen) ermittelt entsprechend EN 60745.

Bohren in Metall

Schwingungsemissionswert $a_h \leq 2,5 \text{ m/s}^2$
 Unsicherheit $K = 1,5 \text{ m/s}^2$

Schrauben ohne Schlag

Schwingungsemissionswert $a_h \leq 2,5 \text{ m/s}^2$
 Unsicherheit $K = 1,5 \text{ m/s}^2$

Der angegebene Schwingungsemissionswert ist nach einem genormten Prüfverfahren gemessen worden und kann sich, abhängig von der Art und Weise, in der das Elektrowerkzeug verwendet wird, ändern und in Ausnahmefällen über dem angegebenen Wert liegen.

Der angegebene Schwingungsemissionswert kann zum Vergleich eines Elektrowerkzeuges mit einem anderen verwendet werden.

Der angegebene Schwingungsemissionswert kann auch zu einer einleitenden Einschätzung der Beeinträchtigung verwendet werden.

Beschränken Sie die Geräuschentwicklung und Vibration auf ein Minimum!

- Verwenden Sie nur einwandfreie Geräte.
- Warten und reinigen Sie das Gerät regelmäßig.
- Passen Sie Ihre Arbeitsweise dem Gerät an.
- Überlasten Sie das Gerät nicht.
- Lassen Sie das Gerät gegebenenfalls überprüfen.
- Schalten Sie das Gerät aus, wenn es nicht benutzt wird.
- Tragen Sie Handschuhe.

Vorsicht!

Restrisiken

Auch wenn Sie dieses Elektrowerkzeug vorschriftsmäßig bedienen, bleiben immer Restrisiken bestehen. Folgende Gefahren können im Zusammenhang mit der Bauweise und Ausführung dieses Elektrowerkzeuges auftreten:

1. Lungenschäden, falls keine geeignete Staubschutzmaske getragen wird.
2. Gehörschäden, falls kein geeigneter Gehörschutz getragen wird.
3. Gesundheitsschäden, die aus Hand-Arm-Schwingungen resultieren, falls das Gerät über einen längeren Zeitraum verwendet wird oder nicht ordnungsgemäß geführt und gewartet wird.

5. Vor Inbetriebnahme

Lesen Sie vor der Inbetriebnahme Ihres Akkuschaubers unbedingt diese Hinweise:

1. Laden Sie den Akku-Pack nur mit dem mitgelieferten Ladegerät.
2. Nur scharfe Bohrer sowie einwandfreie und geeignete Schrauberbits verwenden.
3. Beim Bohren und Schrauben in Wänden und Mauern diese auf verborgene Strom-, Gas- und Wasserleitung überprüfen.

6. Bedienung

6.1 Laden des Akkus (Abb. 2-3)

1. Akku (5) aus dem Handgriff heraus ziehen (Bild 2), dabei die Rasttasten (8) auf der rechten und linken Seite des Akkus (5) drücken.
2. Vergleichen Sie, ob die auf dem Typenschild angegebene Netzspannung mit der vorhandenen Netzspannung übereinstimmt.
3. Stecken Sie das Ladegerät (6) in die Steckdose und verbinden Sie das Ladekabel (a) mit dem Ladeadapter (7). Die grüne LED am Ladeadapter (7) beginnt zu blinken.
4. Stecken Sie den Akku (5) in den Ladeadapter. Die rote LED signalisiert, dass der Akku geladen wird.
5. Wenn der Ladevorgang nach ca. 3-5 Stunden beendet ist, erlischt die rot leuchtende LED wieder während die grüne LED zu leuchten beginnt.

Blinkt nur die rote LED, so ist der Akku defekt. Entfernen Sie den Akku. Ein defekter Li-Ion-Akku darf nicht mehr verwendet werden.

Während des Ladevorgangs kann sich der Akku (5) erwärmen, dies ist jedoch normal.

Sollte das Laden des Akku-Packs nicht möglich sein, überprüfen Sie bitte

- ob an der Steckdose die Netzspannung vorhanden ist.
- ob ein einwandfreier Kontakt an den Ladekontakten des Ladegerätes vorhanden ist.

Sollte das Laden des Akku-Packs immer noch nicht möglich sein, bitten wir Sie,

- das Ladegerät
 - und den Akku-Pack
- an unseren Kundendienst zu senden.

Im Interesse einer langen Lebensdauer des Akku-Packs sollten Sie für eine rechtzeitige Wiederaufladung des Akku-Packs sorgen. Dies ist auf jeden Fall notwendig, wenn Sie feststellen, dass die Leistung des Akku-Schraubers nachlässt.

6.2 Drehmoment-Einstellung (Abb. 4/Pos. 1)

Der Akkuschauber ist mit einer mechanischen Drehmenteinstellung ausgestattet.

Das Drehmoment für eine bestimmte Schraubengröße wird am Stellring (1) eingestellt. Das Drehmoment ist von mehreren Faktoren abhängig:

- von der Art und Härte des zu bearbeitenden Materials.
- von der Art und der Länge der verwendeten Schrauben.
- von den Anforderungen, die an die Schraubverbindung gestellt werden.

Das Erreichen des Drehmoments wird durch das ratschende Ausrücken der Kupplung signalisiert. **Achtung! Stellung für das Drehmoment nur bei Stillstand einstellen.**

6.3 Bohren (Abb. 4/Pos. 1)

Zum Bohren stellen Sie den Einstellung für das Drehmoment auf die letzte Stufe „Bohrer“. In der Stufe Bohren ist die Rutschkupplung außer Betrieb. Beim Bohren ist das maximale Drehmoment verfügbar.

6.4 Drehrichtungsschalter (Abb. 5/Pos. 3)

Mit dem Schiebeschalter über dem Ein/Ausschalter können Sie die Drehrichtung des Akku-Schraubers einstellen und den Akku-Schrauber gegen ungewolltes Einschalten sichern. Sie können zwischen Links- und Rechtslauf wählen. Um eine Beschädigung des Getriebes zu vermeiden, darf die Drehrichtung nur im Stillstand umgeschaltet werden. Befindet sich der Schiebeschalter in der Mittelstellung, ist der Ein/Ausschalter blockiert.

6.5 Ein/Ausschalter (Abb. 5/Pos. 4)

Mit dem Ein/Ausschalter können Sie die Drehzahl stufenlos steuern. Je weiter Sie den Schalter drücken, desto höher ist die Drehzahl des Akkuschraubers.

6.6 Werkzeugwechsel (Bild 6)

Achtung! Stellen Sie bei allen Arbeiten (z.B. Werkzeugwechsel; Wartung; usw.) am Akkuschauber den Drehrichtungsschalter (3) in Mittelstellung.

- Drehen Sie das Bohrfutter (2) auf.
- Die Bohrfutteröffnung (a) muss groß genug sein, um das Werkzeug (Bohrer bzw. Schraub-erbit) aufzunehmen.

- Wählen Sie das geeignete Werkzeug aus. Schieben Sie das Werkzeug soweit wie möglich in die Bohrfutteröffnung (a) hinein.
- Drehen Sie das Bohrfutter (2) fest zu, und prüfen Sie anschließend den festen Sitz des Werkzeuges.

6.7 Schrauben

Verwenden Sie am besten Schrauben mit Selbstzentrierung (z. B. Torx, Kreuzschlitz), welches ein sicheres Arbeiten gewährleistet. Achten Sie darauf, dass der verwendete Bit und die Schraube in Form und Größe übereinstimmen. Nehmen Sie die Drehmomenteinstellung, wie in der Anleitung beschrieben, entsprechend der Schraubengröße vor.

7. Reinigung, Wartung und Ersatzteilbestellung

Gefahr!

Ziehen Sie vor allen Reinigungsarbeiten den Netzstecker.

7.1 Reinigung

- Halten Sie Schutzvorrichtungen, Luftschlitzze und Motorengehäuse so staub- und schmutzfrei wie möglich. Reiben Sie das Gerät mit einem sauberen Tuch ab oder blasen Sie es mit Druckluft bei niedrigem Druck aus.
- Wir empfehlen, dass Sie das Gerät direkt nach jeder Benutzung reinigen.
- Reinigen Sie das Gerät regelmäßig mit einem feuchten Tuch und etwas Schmierseife. Verwenden Sie keine Reinigungs- oder Lösungsmittel; diese könnten die Kunststoffteile des Gerätes angreifen. Achten Sie darauf, dass kein Wasser in das Geräterinnere gelangen kann. Das Eindringen von Wasser in ein Elektrogerät erhöht das Risiko eines elektrischen Schlages.

7.2 Wartung

Im Geräterinnere befinden sich keine weiteren zu wartenden Teile.

7.3 Ersatzteilbestellung:

Bei der Ersatzteilbestellung sollten folgende Angaben gemacht werden;

- Typ des Gerätes
- Artikelnummer des Gerätes
- Ident-Nummer des Gerätes
- Ersatzteilnummer des erforderlichen Ersatzteils

Aktuelle Preise und Infos finden Sie unter www.isc-gmbh.info

8. Entsorgung und Wiederverwertung

Das Gerät befindet sich in einer Verpackung um Transportschäden zu verhindern. Diese Verpackung ist Rohstoff und ist somit wieder verwendbar oder kann dem Rohstoffkreislauf zurückgeführt werden. Das Gerät und dessen Zubehör bestehen aus verschiedenen Materialien, wie z.B. Metall und Kunststoffe. Defekte Geräte gehören nicht in den Hausmüll. Zur fachgerechten Entsorgung sollte das Gerät an einer geeigneten Sammelstellen abgegeben werden. Wenn Ihnen keine Sammelstelle bekannt ist, sollten Sie bei der Gemeindeverwaltung nachfragen.

9. Lagerung

Lagern Sie das Gerät und dessen Zubehör an einem dunklen, trockenen und frostfreiem Ort. Die optimale Lagertemperatur liegt zwischen 5 und 30 °C. Bewahren Sie das Elektrowerkzeug in der Originalverpackung auf.

D



Nur für EU-Länder

Werfen Sie Elektrowerkzeuge nicht in den Hausmüll!

Gemäß europäischer Richtlinie 2012/19/EU über Elektro- und Elektronik-Altgeräte und Umsetzung in nationales Recht müssen verbrauchte Elektrowerkzeuge getrennt gesammelt werden und einer umweltgerechten Wiederverwertung zugeführt werden.

Recycling-Alternative zur Rücksendeaufforderung:

Der Eigentümer des Elektrogerätes ist alternativ anstelle Rücksendung zur Mitwirkung bei der sachgerechten Verwertung im Falle der Eigentumsaufgabe verpflichtet. Das Altgerät kann hierfür auch einer Rücknahmestelle überlassen werden, die eine Beseitigung im Sinne der nationalen Kreislaufwirtschafts- und Abfallgesetze durchführt. Nicht betroffen sind den Altgeräten beigelegte Zubehörteile und Hilfsmittel ohne Elektrobestandteile.

Diese Sendung enthält Lithium-Ionen-Batterien.

Gemäß Sondervorschrift 188 unterliegt diese Sendung nicht den Vorschriften des ADR. Sorgsam behandeln. Entzündungsgefahr bei Beschädigung des Versandstücks. Bei Beschädigung des Versandstücks: Kontrolle und erforderlichenfalls erneutes Verpacken.

Für zusätzliche Informationen rufen Sie bitte: 0049 1807 10 20 20 66 (Festnetzpreis: 14 ct/min, Mobilfunkpreise maximal: 42 ct/min) Außerhalb Deutschlands fallen stattdessen Gebühren für ein reguläres Gespräch ins dt. Festnetz an.

Der Nachdruck oder sonstige Vervielfältigung von Dokumentation und Begleitpapieren der Produkte, auch auszugsweise, ist nur mit ausdrücklicher Zustimmung der iSC GmbH zulässig.

Technische Änderungen vorbehalten

Service-Informationen

Wir unterhalten in allen Ländern, welche in der Garantiekunde benannt sind, kompetente Service-Partner, deren Kontakte Sie der Garantiekunde entnehmen. Diese stehen Ihnen für alle Service-Belange wie Reparatur, Ersatzteil- und Verschleißteil-Versorgung oder den Bezug von Verbrauchsmaterialien zur Verfügung.

Es ist zu beachten, dass bei diesem Produkt folgende Teile einem gebrauchsgemäßen oder natürlichen Verschleiß unterliegen bzw. folgende Teile als Verbrauchsmaterialien benötigt werden.

Kategorie	Beispiel
Verschleißteile*	Bohrfutter, Akku
Verbrauchsmaterial/ Verbrauchsteile*	Bit-Einsätze/Bohrer
Fehlteile	

* nicht zwingend im Lieferumfang enthalten!

Bei Mängeln oder Fehlern bitten wir Sie, den Fehlerfall im Internet unter www.isc-gmbh.info anzumelden. Bitte achten Sie auf eine genaue Fehlerbeschreibung und beantworten Sie dazu in jedem Fall folgende Fragen:

- Hat das Gerät bereits einmal funktioniert oder war es von Anfang an defekt?
- Ist Ihnen vor dem Auftreten des Defektes etwas aufgefallen (Symptom vor Defekt)?
- Welche Fehlfunktion weist das Gerät Ihrer Meinung nach auf (Hauptsymptom)?
Beschreiben Sie diese Fehlfunktion.

Garantieurkunde

Sehr geehrte Kundin, sehr geehrter Kunde,

unsere Produkte unterliegen einer strengen Qualitätskontrolle. Sollte dieses Gerät dennoch einmal nicht einwandfrei funktionieren, bedauern wir dies sehr und bitten Sie, sich an unseren Servicedienst unter der auf dieser Garantiekarte angegebenen Adresse, oder an die Verkaufsstelle, bei der Sie das Gerät erworben haben, zu wenden. Für die Geltendmachung von Garantieansprüchen gilt folgendes:

1. Diese Garantiebedingungen regeln zusätzliche Garantieleistungen, die der u. g. Hersteller zusätzlich zur gesetzlichen Gewährleistung Käufern seiner Neugeräte verspricht. Ihre gesetzlichen Gewährleistungsansprüche werden von dieser Garantie nicht berührt. Unsere Garantieleistung ist für Sie kostenlos.
2. Die Garantieleistung erstreckt sich ausschließlich auf Mängel an einem von Ihnen erworbenen neuen Gerät des u. g. Herstellers, die auf einem Material- oder Herstellungsfehler beruhen und ist nach unserer Wahl auf die Behebung solcher Mängel am Gerät oder den Austausch des Gerätes beschränkt. Bitte beachten Sie, dass unsere Geräte bestimmungsgemäß nicht für den gewerblichen, handwerklichen oder beruflichen Einsatz konstruiert wurden. Ein Garantievertrag kommt daher nicht zustande, wenn das Gerät innerhalb der Garantiezeit in Gewerbe-, Handwerks- oder Industriebetrieben verwendet wurde oder einer gleichzusetzenden Beanspruchung ausgesetzt war.
3. Von unserer Garantie ausgenommen sind:
 - Schäden am Gerät, die durch Nichtbeachtung der Montageanleitung oder aufgrund nicht fachgerechter Installation, Nichtbeachtung der Gebrauchsanleitung (wie durch z.B. Anschluss an eine falsche Netzspannung oder Stromart) oder Nichtbeachtung der Wartungs- und Sicherheitsbestimmungen oder durch Aussetzen des Geräts an anomale Umweltbedingungen oder durch mangelnde Pflege und Wartung entstanden sind.
 - Schäden am Gerät, die durch missbräuchliche oder unsachgemäße Anwendungen (wie z.B. Überlastung des Gerätes oder Verwendung von nicht zugelassenen Einsatzwerkzeugen oder Zubehör), Eindringen von Fremdkörpern in das Gerät (wie z.B. Sand, Steine oder Staub, Transportschäden), Gewaltanwendung oder Fremdeinwirkungen (wie z. B. Schäden durch Herunterfallen) entstanden sind.
 - Schäden am Gerät oder an Teilen des Geräts, die auf einen gebrauchsgemäßen, üblichen oder sonstigen natürlichen Verschleiß zurückzuführen sind.
4. Die Garantiezeit beträgt 24 Monate und beginnt mit dem Kaufdatum des Gerätes. Garantieansprüche sind vor Ablauf der Garantiezeit innerhalb von zwei Wochen, nachdem Sie den Defekt erkannt haben, geltend zu machen. Die Geltendmachung von Garantieansprüchen nach Ablauf der Garantiezeit ist ausgeschlossen. Die Reparatur oder der Austausch des Gerätes führt weder zu einer Verlängerung der Garantiezeit noch wird eine neue Garantiezeit durch diese Leistung für das Gerät oder für etwaige eingebaute Ersatzteile in Gang gesetzt. Dies gilt auch bei Einsatz eines Vor-Ort-Services.
5. Für die Geltendmachung Ihres Garantieanspruches melden Sie bitte das defekte Gerät an unter: www.isc-gmbh.info. Ist der Defekt des Gerätes von unserer Garantieleistung erfasst, erhalten Sie umgehend ein repariertes oder neues Gerät zurück.

Für Verschleiß-, Verbrauchs- und Fehlteile verweisen wir auf die Einschränkungen dieser Garantie gemäß den Service-Informationen dieser Bedienungsanleitung.

ISC GmbH - Eschenstraße 6 - 94405 Landau/Isar (Deutschland)
E-Mail: info@isc-gmbh.info - Internet: www.isc-gmbh.info



Nevarnost! - Da bi zmanjšali tveganje poškodb, preberite navodila za uporabo!



Pozor! Uporabljajte zaščito za ušesa. Učinkovanje hrupa lahko povzroči izgubo sluha.



Pozor! Uporabljajte protiprašno zaščitno masko. Pri obdelavi lesa in drugih materialov lahko pride do nastajanja zdravju škodljivega prahu. Materiala, ki vsebuje azbest, ne smete obdelovati!



Pozor! Uporabljajte zaščitna očala. Med delom nastajajoče iskre ali iz naprave izletajoči delčki, ostružki in prah lahko povzročijo izgubo vida.

Nevarnost!

Pri uporabi naprav je potrebno upoštevati nekaj varnostnih ukrepov, da bi preprečili poškodbe in materialno škodo. Zato skrbno preberite ta navodila za uporabo/varnostne napotke. Le-te dobro shranite tako, da boste imeli zmeraj pri roki potrebne informacije. Če bi napravo izročili drugim osebam, Vas prosimo, da jim izročite tudi ta navodila za uporabo/varnostne napotke. Ne prevzemamo nobene odgovornosti za nezgode ali škodo, ki bi nastale zaradi neupoštevanja teh navodil za uporabo in varnostnih napotkov.

1. Varnostni napotki

Odgovarjajoče varnostne napotke lahko preberete v priloženi knjižici!

Nevarnost!**Preberite varnostne napotke in navodila.**

Neupoštevanje varnostnih napotkov in navodil ima lahko za posledico električni udar, požar in/ali hude poškodbe. **Shranite vse varnostne napotke in navodila za kasnejšo uporabo.**

2. Opis naprave na obseg dobave**2.1 Opis naprave (Slika 1)**

1. Nastavitev vrtilnega momenta (nastavni obroč)
2. Hitra vpenjalna glava
3. Stikalo za nastavitev smeri vrtenja
4. Stikalo za vklop/izklop
5. Baterija
6. Polnilnik
7. Adapter za polnilnik
8. Zaskočna tipka

2.2 Obseg dobave

S pomočjo opisanega obsega dobave preverite, ali je artikel popoln. Če deli manjkajo, se najkasneje v 5 delovnih dnevih po nakupu izdelka obrnite na naš servisni center ali na prodajno mesto, kjer ste napravo kupili, in predložite račun. Upoštevajte preglednico garancijskih storitev ob koncu tega navodila.

- Odprite embalažo in previdno vzemite napravo iz embalaže.
- Odstranite embalažni material in embalažne in transportne varovalne priprave (če obstajajo).
- Preverite, če je obseg dobave popoln.
- Preverite morebitne poškodbe naprave in

delov pribora, do katerih bi lahko prišlo med transportom.

- Po možnosti shranite embalažo do poteka garancijskega roka.

Nevarnost!

Naprava in embalažni material nista igrača za otroke! Otroci se ne smejo igrati s plastičnimi vrečkami, folijo in malimi deli opreme! Obstaja nevarnost zadušitve in zaužitja takšnih delov materiala!

- Baterijski vrtilni izvijač
- Akumulator
- Polnilnik
- Adapter za polnilnik
- Originalna navodila za uporabo
- Varnostni napotki

3. Predpisana namenska uporaba

Baterijski vrtilni izvijač je primeren za uvijanje in odpuščanje vijakov ter za vrtnanje v les, kovino in plastiko.

Ta stroj se lahko uporablja le v skladu z njegovo namembnostjo. Vsaka druga uporaba šteje kot nenamenska nedovoljena uporaba. Za kakršnekoli poškodbe ali škodo, ki bi nastale zaradi nedovoljene uporabe, nosi odgovornost uporabnik/upravljalac in ne proizvajalec.

Prosimo, da upoštevate, da naše naprave niso bile konstruirane za namene uporabe v obrtništvu ali industriji. Ne prevzemamo nobene odgovornosti, če je bila naprava uporabljena v obrtništvu ali industriji ter v podobnih dejavnostih.

4. Tehnični podatki

Napetostno napajanje motorja: 12 V d. c.
 Število obratov v prostem teku: 0-710 min⁻¹
 Stopnje navora: 20+1
 Desni-levi tek: da
 Razpon vpenjalne glave: največ 10 mm
 Polnilna napetost baterije: 15 V d. c.
 Polnilni tok baterije: 0,5 A
 Omrežna napetost polnilnika: 230 V~ 50 Hz
 Čas polnjenja: maks. 3-5 ur
 Tip akumulatorja: Li-Ion
 Teža: 1,0 kg

Nevarnost!

Hrup in vibracije

Vrednosti hrupa in vibracij so bile ugotovljane v skladu z EN 60745.

Nivo zvočnega tlaka L_{pA} 62 dB (A)
 Negotovost K_{pA} 3 dB
 Nivo zvočne moči L_{WA} 73 dB (A)
 Negotovost K_{WA} 3 dB

Uporabljajte zaščito za ušesa.

Hrup lahko povzroči izgubo sluha.

Skupne vrednosti vibracij (vektorska vsota treh smeri) ugotovljene v skladu z EN 60745.

Vrtanje v kovino

Emisijska vrednost vibracij $a_{h1} \leq 2,5 \text{ m/s}^2$
 Negotovost $K = 1,5 \text{ m/s}^2$

Vijačenje brez uradjanja

Emisijska vrednost vibracij $a_{h1} \leq 2,5 \text{ m/s}^2$
 Negotovost $K = 1,5 \text{ m/s}^2$

Navedena vrednost emisije tresljajev je bila izmerjena po normiranem postopku in se lahko spreminja in v izjemnih primerih prekorači navedeno vrednost glede na vrsto in in način uporabe električnega orodja.

Navedena vrednost emisije tresljajev se lahko uporablja v primerjavo električnega orodja z enim drugim orodjem.

Navedena vrednost emisije tresljajev se lahko uporablja tudi za uvodno oceno škodovanja.

Omejite hrupnost in vibracije na minimum!

- Uporabljajte samo brezhibne naprave.
- Redno vzdržujte in čistite napravo.
- Vaš način dela prilagodite napravi.
- Ne preobremenjujte naprave.
- Po potrebi dajte napravo v preverjanje.
- Izključite napravo, ko je ne uporabljate.
- Uporabljajte rokavice.

Pozor!

Tudi, če delate s tem električnim orodjem po predpisih, zmeraj obstaja nekaj ostalih tveganj. Nastopijo lahko sledeče nevarnosti v zvezi s konstrukcijo in izvedbo tega električnega orodja:

1. Poškodbe pljuč, če ne uporabljate primerne protiprašne zaščitne maske.
2. Poškodbe sluha, če ne uporabljate primerne zaščite za ušesa.
3. Zdravstvene težave, ki so posledica tresljajev rok, če dlje časa uporabljate napravo ali, če je ne uporabljate in vzdržujete pravilno.

5. Pred uporabo

Pred zagonom svojega akumulatorskega vrtnega izvijača obvezno upoštevajte naslednje napotke:

1. Akumulator polnite samo z dobavljenim polnilnikom.
2. Uporabljajte samo ostre svedre ter brezhibne in primerne vijačne nastavke.
3. Pri vrtanju in vijačenju v stenah in zidovih preverite položaj zakrite električne, vodovodne in plinske napeljave.

6. Uporaba

6.1 Polnjenje akumulatorja (sl. 2-3)

1. Povlecite akumulator (5) iz ročaja (sl. 2), ob tem potisnite zaskočno tipko (8) na levi in desni strani akumulatorja (5).
2. Primerjajte, ali se omrežna napetost na tipski tablici ujema z omrežno napetostjo, ki je na voljo.
3. Vključite polnilnik (6) v vtičnico in povežite kabel polnilca (a) s polnilnim adapterjem (7). Zelena LED-dioda na polnilnem adapterju (7) začne utripati.
4. Akumulator vstavite v polnilni adapter. Svetleča rdeča LED-dioda signalizira, da se akumulator polni.

5. Ko je polnilni postopek po ca. 3-5 urah končan, rdeča LED-dioda znova ugasne, zelena LED-dioda pa začne svetiti.

Če utripa le rdeča LED-dioda, je akumulator okvarjen. Odstranite akumulator. Okvarjenega litijevga-ionskega akumulatorja več ne smete uporabljati.

Med postopkom polnjenja se lahko akumulator (5) ogreje, kar pa je normalno.

Če polnjenje baterijskega sklopa ne bi bilo možno, Vas prosimo, da preverite,

- če je na vtičnici omrežna napetost,
- če obstaja brezhibna povezava na kontaktnih naprave za polnjenje.

Če polnjenje baterijskega sklopa ne bi bilo možno, Vas prosimo, da

- polnilnik
- in baterijski sklop pošljete naši servisni službi.

Zaradi dolge življenjske dobe baterijskega sklopa morate poskrbeti za pravočasno ponovno polnjenje baterijskega sklopa. To je v vsakem primeru potrebno, če ugotovite, da popušča učinek baterijskega vrtnega kladiva.

6.2 Nastavitev navora (sl. 4/poz. 1)

Baterijski izvijač je opremljen z mehanskim nastavljanjem vrtilnega momenta.

Navor za določeno velikost vijaka nastavite na nastavnem obroču (1). Navor je odvisen od več dejavnikov:

- od vrste in trdote obdelovanega materiala,
- od vrste in dolžine uporabljenih vijakov,
- od zahtev, ki so potrebne za posamezne vijake spoje.

Ko je dosežen navor, to signalizira sklopka, ki izstopi z glasnim zvokom.

Pozor! Nastavni obroč za navor nastavite le med mirovanjem.

6.3 Vrtanje (sl. 4/poz. 1)

Za vrtanje nastavite nastavni obroč za navor na zadnjo stopnjo „vrtalnik“. V stopnji vrtanja drsna sklopka ni v uporabi. Pri vrtanju je na voljo maksimalni navor.4

6.4 Stikalo za preklon smeri vrtenja (sl. 5/poz. 3)

Z drsnim stikalom nad stikalom za vklop/izklop lahko nastavite smer vrtenja baterijskega izvijača in baterijski izvijač zavarujete pred nenamernim vklopom. Lahko izbirate med smerjo vretja v desno ali levo. Da bi preprečili poškodovanje menjalniškega dela, smete preklapljati smer vrtenja samo v stanju mirovanja naprave. Ko se nahaja drsno stikalo v srednjem položaju, je stikalo za vklop/izklop blokirano.

6.5 Stikalo za vklop/izklop (sl. 5/poz. 4)

S stikalom za vklop/izklop lahko brezstopensko krmilite število vrtljajev. Bolj ko stiskate na stikalo, višje je število vrtljajev baterijskega izvijača.

6.6 Menjava orodja (sl. 6)

Pozor! Pri vsakem delu na baterijskem izvijaču (npr. menjava orodja; vzdrževanje; itd.) postavite stikalo za smer vrtenja (3) v središčni položaj.

- Odvijte vpenjalno glavo (2).
- Odprtina hitre vpenjalne glave (a) mora biti dovolj velika, da sprejme orodje (vrtalnik ali izvijačni nastavek).
- Izberite primerno orodje. Orodje potisnite tako daleč v odprtino vpenjalne glave (a), kolikor gre.
- Vpenjalno glavo (2) dobro pritegnite, nato pa preverite, ali je orodje dobro vpeto.

6.7 Vijaka

Najbolje je, da uporabljate vijake s samocentriranjem (npr. Torx, križni utor), kar zagotavlja varno delo. Pazite na to, da se bodo uporabljani nastavki in vijaki skladali po obliki in velikosti. Nastavite navor, kot opisujejo navodila, glede na velikost vijaka.

7. Čiščenje, vzdrževanje in naročanje nadomestnih delov

Nevarnost!

Pred izvajanjem vsakega čistilnega dela izvlecite električni priključni kabel.

7.1 Čiščenje

- Zaščitno opremo, zračne reže in ohišje motorja vzdržujte kar se le da v stanju brez prisotnosti prahu in umazanije. Napravo obrišite s suho krpo ali s komprimiranim zrakom pod nizkim pritiskom.
- Priporočamo, da napravo očistite neposredno

po vsakem končanem delu.

- Redno čistite napravo z vlažno krpo in nekaj milnice. Ne uporabljajte nobenih čistilnih ali razredčilnih sredstev; le-ta lahko poškodujejo plastične dele naprave. Pazite na to, da ne pride voda v notranjost naprave. Vstop vode v električno napravo povečuje tveganje električnega udara.

7.2 Vzdrževanje

V notranjosti naprave ni nobenih delov, ki bi jih bilo potrebno vzdrževati.

7.3 Naročanje nadomestnih delov:

Pri naročanju nadomestnih delov je potrebno navesti naslednje navedbe:

- Tip naprave
- Art. številko naprave
- Ident- številko naprave
- Številka potrebnega nadomestnega dela

Aktualne cene in informacije najdete na spletni strani www.isc-gmbh.info

8. Odstranjevanje in ponovna uporaba

Naprava se nahaja v embalaži, da ne bi prišlo do poškodb med transportom. Ta embalaža je surovina in s tem ponovno uporabna ali pa jo je možno reciklirati. Naprava in njen pribor sta izdelana iz različnih materialov kot npr. kovine in plastika. Okvarjene naprave ne sodijo med gospodinjske odpadke. Napravo odložite na ustreznem zbirališču, da bo pravilno odstranjena. Če ne poznate primernih zbirališč, se pozanimajte pri svoji občinski upravi.

9. Skladiščenje

Napravo in pribor za napravo skladiščite na temnem, suhem in pred mrazom zaščitenem in za otroke nedostopnem mestu. Optimalna skladiščna temperatura je med 5 in 30 °C. Električno orodje shranjujte v originalni embalaži.



Samo za dežele EU

Električnega orodja ne mečite med gospodinjske odpadke!

V skladu z evropsko smernico 2012/19/EG o starih električnih in elektronskih napravah in v skladu z izvajanjem nacionalne zakonodaje morate ločeno zbirati izrabljena električna orodja in jih predati v okoljsko varno ponovno predelavo.

Reciklažna alternativa za poziv za vračanje:

Lastnik električne naprave je alternativno zavezan, da namesto vračanja sodeluje pri strokovno ustreznem recikliranju v primeru predaje lastnine. Staro napravo se lahko v ta namen tudi prepusti na odvzemnem mestu, ki izvaja odstranjevanje v smislu nacionalne zakonodaje o odstranjevanju takšnih odpadkov. To se ne nanaša na starim napravam priložene dele pribora in opreme brez električnih komponent.

Ponatis ali kakršnokoli razmnoževanje dokumentacije in spremljajočih papirjev o proizvodu, tudi po izvlečkih, je dovoljeno samo z izrecnim soglasjem ISC GmbH.

Pridržana pravica do tehničnih sprememb

Servisne informacije

V vseh državah, ki so navedene v garancijski listini, sodelujemo s kompetentnimi servisnimi partnerji, katerih kontakti so razvidni iz garancijske listine. Na voljo so vam za vse potrebne servisne storitve, kot so popravila, oskrba z nadomestnimi in obrabnimi deli ali oskrba s potrošnimi materiali.

Upoštevajte, da so nekateri deli tega izdelka izpostavljeni naravni obrabi zaradi uporabe oz. da so nekateri deli potrošni material.

Kategorija	Primer
Obrabni deli*	Vpenjalna glava, Akumulator
Obrabni material/ obrabni deli*	Nastavki/vrtalnik
Manjkajoči deli	

* ni nujno, da je v obsegu dobave!

Pri pomanjkljivostih ali napakah vas prosimo, da napako prijavite na www.isc-gmbh.info. Napako kar najbolj natančno opišite in v vsakem primeru odgovorite na naslednja vprašanja:

Odgovorite na naslednja vprašanja:

- Je naprava nekoč delovala, ali je bila od vsega začetka okvarjena?
- Ste pred okvaro opazili kaj neobičajnega (simptom ali okvaro)?
- Kaj na napravi po vašem mnenju ne dela (glavni znak)?
Opišite to napačno delovanje.

Garancijska listina

Spoštovani uporabnik,
za naše izdelke izvajamo strogo končno kontrolo kakovosti. Če ta naprava kljub temu ne deluje brezhibno, to zelo obžalujemo in vas prosimo, da se obrnete na našo servisno službo na naslovu, ki je naveden na tej garancijski kartici, ali na prodajno mesto, pri katerem ste kupili napravo. Za uveljavljanje garancijskih zahtevkov velja naslednje:

1. Ti garancijski pogoji urejajo dodatne garancijske storitve, ki jih spodaj navedeni proizvajalec zagotavlja svojim kupcem novih naprav dodatno k zakonskemu jamstvu. Ta garancija ne vpliva na vaše zakonske garancijske zahtevke. Naše garancijske storitve so za vas brezplačne.
2. Garancijske storitve se nanašajo izključno na pomanjkljivosti na novih napravah zgoraj navedenega proizvajalca, ki ste jih kupili, in so posledica materialnih ali tovarniških napak, in ki jih po lastni presoji odpravimo na tej napravi ali napravo nadomestimo z drugo. Prosimo, upoštevajte, da naše naprave niso bile zasnovane za uporabo v poklicu, obrti ali za poklicno uporabo. Garancijska pogodba tako ne nastane, če napravo v garancijskem obdobju uporabljate za v obrtnih, rokodelskih ali industrijskih obratih ali če je bila izpostavljena obremenitvam, ki so temu enakovredna.
3. Iz garancije so izvzeti:
 - Škoda na napravi, ki je nastala zaradi neupoštevanja navodil za montažo ali zaradi nestrokovne inštalacije, neupoštevanja navodil za uporabo (kot npr. s priključitvijo na napačno omrežno napetost ali vrsto toka), neupoštevanja navodil za vzdrževanje in varnostnih določil ali zaradi izpostavitve naprave nenormalnim okoljskim pogojem ali zaradi neustrezne nege in vzdrževanja.
 - Škoda na napravi, ki je nastala zaradi nenamenske ali nestrokovne uporabe (npr. zaradi preobremenitve naprave ali uporabe v orodjih ali opremi, za katera ni odobrena), vdor tujkov v napravo (npr. peska, kamnov ali prahu, poškodb pri transportu), uporabe sile ali zunanje sile (npr. poškodbe pri padcih).
 - Škode na napravi ali delih naprave, ki je nastala kot posledica uporabe oz. običajne ali drugačne obrabe.
4. Garancijsko obdobje traja 24 mesecev in se začne z datumom nakupa naprave. Garancijske zahtevke je treba uveljaviti pred potekom garancijskega obdobja v roku dveh tednov, ko opazite okvaro. Uveljavljanje garancijskih zahtevkov po poteku garancijskega obdobja je izključeno. Popravilo ali menjava naprave ne podaljša garancijskega obdobja, niti ne predstavlja začetka novega garancijskega obdobja za storitev, izvedeno na napravi ali za morebitne vgrajene nadomestne dele. To velja tudi pri servisih na kraju samem.
5. Za uveljavljanje vašega garancijskega zahtevka okvarjeno napravo prijavite na: www.isc-gmbh.info. Če sodi okvara v obseg garancijske storitve, vam bomo takoj vrnili popravljeno ali novo napravo.

Opozarjamo na omejitve v okviru te garancije za obrabne, potrošne in manjkajoče dele v skladu s servisnimi informacijami, opisanimi v teh navodilih za uporabo.



Veszély! - Sérülés veszélyének a lecsökkentéséhez olvassa el a használati utasítást



Vigyázat! Hordjon egy zajcsökkentő fülvédőt. A zaj behatása hallásvesztéshez vezethet.



Vigyázat! Viseljen egy porvédőálarcot. Fa és más anyagok megdolgozásánál az egészségre káros por keletkezhet. Azbeszt tartalmú anyagokat nem szabad megmunkálni!



Vigyázat! Hordjon egy védőszemüveget. Munka közben keletkező szikrák vagy a készülékből kipattanó szillánk, forgács vagy a keletkező por vakulást okozhat.

Veszély!

A készülékek használatánál, a sérülések és a károk megakadályozásának az érdekében be kell tartani egy pár biztonsági intézkedést. Ezért ezt a használati utasítást / biztonsági utasításokat gondosan átolvasni. Őrizze ezeket jól meg, azért hogy mindenkor a rendelkezésére álljanak az információk. Ha más személyeknek adná át a készüléket, akkor kérjük kézbesítse ki vele együtt ezt a használati utasítást / biztonsági utasításokat is. Nem vállalunk felelőséget olyan balesetekért vagy károkért, amelyek ennek az utasításnak és a biztonsági utasításoknak a figyelmen kívül hagyásából keletkeznek.

1. Biztonsági utasítások

A megfelelő biztonsági utasítások a mellékelt füzetekben találhatóak!

Veszély!

Olvason minden biztonsági utalást és utasítást el. A biztonsági utalások és utasítások betartásán belüli mulasztások következménye áramcsapás, tűz és/vagy nehéz sérülések lehetnek. **Őrizze meg a biztonsági utalásokat és utasításokat a jövőre nézve.**

2. A készülék leírása és a szállítás terjedelme**2.1 A készülék leírása (képek 1)**

1. Forgatónyomaték beállítás (állítógyűrű)
2. Gyorsszorítású fűrótokmány
3. Forgásiránykapcsoló
4. Be- /Kikapcsoló
5. Akku
6. Töltőkészülék
7. Töltőadapter
8. Rögzítőtaszter

2.2 A szállítás terjedelme

Kérjük a leírt szállítási terjedelem alapján leellenőrizni a cikk teljességét. Hiányzó részek esetén forduljon a cikk vásárlása után legkésőbb 5 munkanapon belül egy érvényes vásárlási igazolás felmutatása mellett a szervizközponthoz vagy a eladóhelyhez, ahol vette a készüléket. Kérjük vegye ehhez figyelembe az utasítás végén a szerviz-információkban található szavatossági táblázatot.

- Nyissa ki a csomagolást és vegye ki óvatosan a készüléket a csomagolásból.

- Távolítsa el a csomagolási anyagot valamint a csomagolási- / és szállítási biztosítékot (ha létezik).
- Ellenőrizze le, hogy teljes a szállítás terjedelme.
- Ellenőrizze le a készüléket és a tartozékrészeket szállítási károokra.
- Ha lehetséges, akkor őrizze meg a csomagolást a garanciaidő lejáratának a végéig.

Veszély!

A készülék és a csomagolási anyag nem gyerekjáték! Nem szabad a gyerekeknek a műanyagtasakkal, fóliákkal és aprórészekel játszaniuk! Fennáll a lenyelés és a megfulladás veszélye!

- Akku-fűrócsavarozó
- Akku
- Töltőkészülék
- Töltőadapter
- Eredeti használati utasítás
- Biztonsági utasítások

3. Rendeltetészerű használat

Az akku-fűrócsavarozó a csavarok becsavarására és kiengedésére úgymint, fába, fémbe és műanyagba történő fúrásra alkalmas.

A készüléket csak rendeltetése szerint szabad használni. Ezt túlhaladó bármilyen használat, nem számít rendeltetészerűnek. Ebből adódó bármilyen kárért vagy bármilyen fajta sérülésért a használó ill. a kezelő felelős és nem a gyártó.

Kérjük vegye figyelembe, hogy a készülékeink rendeltetésük szerint nem az ipari, kézműipari vagy gyári használatra lettek konstruálva. Nem vállalunk szavatosságot, ha a készülék ipari, kézműipari vagy gyári üzemek területén valamint egyenértékű tevékenységek területén van használva.

4. Technikai adatok

Feszültségellátás motor 12 V d.c.
 Üresjárat-fordulatszám: 0-710 perc⁻¹
 Forgató nyomatékok: 20+1
 Jobbra - balra - menet igen
 A fúrótkmány befogási mérete max. 10 mm
 Az akku töltőfeszültsége: 15 V d.c.
 Az akku töltőárama: 0,5 A
 A töltőkészülék hálózati feszültsége: 230V ~50Hz
 Töltési idő: max. 3-5 óra
 Akkutípus: Li-Ion
 Súly: 1,0 kg

Veszély!

Zaj és vibrálás

A zaj és a vibrálási értékek az EN 60745 szerint lettek mérve.

Hangnyomásmérték L_{pA} 62 dB(A)
 Bizonytalanság K_{pA} 3 dB
 Hangteljesítménymérték L_{WA} 73 dB(A)
 Bizonytalanság K_{WA} 3 dB

Hordjon egy zajcsökkentő fülvédőt.

A zaj befolyása hallásvesztességhez vezethet.

Rezgésszértékek (három irányú vektorösszege) az EN 60745 szerint lettek meghatározva.

Fémbe fúrni

Rezgésemiszióérték $a_{h1} \leq 2,5 \text{ m/s}^2$
 Bizonytalanság $K = 1,5 \text{ m/s}^2$

Csavarni ütés nélkül

Rezgésemiszióérték $a_{h1} \leq 2,5 \text{ m/s}^2$
 Bizonytalanság $K = 1,5 \text{ m/s}^2$

A megadott rezgésemiszióérték egy normált ellenőrzési folyamat szerint lett mérve és az elektromos szerszám használatának a fajtájától és módjától függően, megváltozhat és kivételes esetekben lehet a megadott érték felett.

A megadott rezgésemiszióértéket fel lehet használni az elektromos szerszámok egymással való összehasonlításához.

A megadott rezgésemiszióértéket a befolyásolás bevezető felbecsülésére is fel lehet használni.

Csökkentse le a zajkibocsátást és a vibrálást egy minimumra!

- Csak kifogástalan készülékeket használni.
- A készüléket rendszeresen karbantartani és megtszítani.
- Illesze a munkamódját a készülékhez.
- Ne terhelje túl a készüléket.
- Hagyja adott esetben leellenőrizni a készüléket.
- Kapcsolja ki a készüléket, ha nem használja.
- Hordjon kesztyűket.

Vigyázat!

Fennmaradt rizikók

Akkor is ha előírás szerint kezeli az elektromos szerszámot, mégis maradnak fennmaradó rizikók. Ennek az elektromos szerszámnak az építésmódjával és kivitelzésével kapcsolatban a következő veszélyek léphetnek fel:

1. Tüdőkárok, ha nem visel megfelelő porvédőmaszkot.
2. Hallás károsodás, ha nem visel megfelelő zajcsökkentő fülvédőt.
3. Egészségi károk, amelyek a kéz-kar-rezgésekből adódnak, ha a készülék hosszabb ideig használva lesz, vagy ha nem lesz szabályszerűen vezetve és karbantartva.

5. Beüzemeltetés előtt

Az akkus csavarozó üzembevétele előtt okvetlenül elolvasni ezeket az utasításokat:

1. Az akku-csomagot csak a mellékelt töltőkészülékkel tölteni.
2. Csak éles fúrókat valamint kifogástalan és megfelelő csavaróbitéket használni.
3. Falakba és falazatokba történő fúrásnál és csavarozásnál azokat előtte leellenőrizni rejtett áram-, gáz- és vízvezetésekre.

6. Kezelés

6.1 Az akku feltöltése (ábrák 2-től – 3-ig)

1. Kihúzni az akkut (5) a kézi markolatból (2-es kép), ennél nyomni a rögzítőtáaszt (8) az akku bal- és a jobboldalán.
2. Hasonlítsa össze, hogy a típustáblán megadott hálózati feszültség, megegyezik-e a fennálló hálózati feszültséggel.
3. Dugja a töltőkészüléket (6) a dugaszoló aljzatba és csatlakoztassa össze a töltőkábelt (a) a töltőadapterrel (7). Elkezd a töltőadapteren (7) pislogni a zöld LED.
4. Dugja az akkut (5) a töltőadapter készülékbe. A piros LED jelzi, hogy az akku töltődik.
5. Ha cca. 3-5 óra után be van fejezve a töltési folyamat, akkor ismét kiálszik a pirosan világító LED míg világítani kezd a zöld LED.

Ha csak a piros LED pislog, akkor defektes az akku. Távolítsa el az akkut. Egy defektes Li-Ion-akkut nem szabad többet használni.

A töltési folyamat alatt az akku (5) valamennyire felmelegedhet, de ez normális.

Ha az akku-csomag töltése nem lehetséges, akkor kérjük vizsgálja meg,

- hogy a hálózati aljzatban fennáll-e hálózati feszültség.
- hogy a töltőkészülék töltőkontaktusain kifogástalan-e a kontaktus.

Ha az akku-csomag töltése még mindig nem lehetséges, akkor kérjük,

- a töltőkészüléket
- és az akku-csomagot a vevőszolgálatunkhoz beküldeni.

Az akku-csomag hosszú élettartamának az érdekében gondoskodnia kellene az akku-csomag időbeni újboli feltöltéséről. Ez minden esetre akkor szükséges, ha megállapítaná, hogy az akku-csavarozó teljesítménye alábbhagy.

6.2 A forgatónyomaték beállítása (4-es ábra/poz. 1)

Az akkus csavarozó egy mechanikus forgatónyomaték beállítással van ellátva.

Egy bizonyos csavarnagysághoz tartozó forgatónyomaték az állítógyűrűn (1) lesz beállítva. A forgatónyomaték több tényezőtől függ:

- a megmunkálandó anyag fajtájától és keménységétől.
- a használt csavarok fajtájától és hosszától.
- a csavarkötésektől elvárt igényektől.

A forgatónyomaték elérése a kuplung kerepelő kioldása által lesz jelezve.

Figyelem! A forgatónyomaték állítógyűrűjét csak nyugalmi állapotban beállítani.

6.3 Fúrni (4-es ábra/ poz. 1)

A fúráshoz állítsa a forgatónyomaték beállítógyűrűjét az utolsó „fúró” fokra. A fúrás során a csúszótengely üzemen kívül van. A fúrásnál a maximális forgatónyomaték áll a rendelkezésre.

6.4 Forgásiránykapcsoló (5-ös ábra / poz. 3)

A be/kikapcsoló feletti tolókapcsolóval lehet az akkus-csavarozó forgási irányát beállítani és akaratlan bekapcsolás ellen biztosítani az akkus-csavarozót. Bal- és jobbmenet között lehet választani. A hajtómű megsérülésének az elekerüléséért, a forgásirányt csak nyugalmi állapotban szabad átkapcsolni. Ha a tolókapcsoló középhegyzetben van, akkor blokkolva van a be-/kikapcsoló.

6.5 Be-/ kikapcsoló (5-ös ábra/ poz. 4)

A be/kikapcsolóval lehet a fordulatszámot fokozatmentesen szabályozni. Minnél tovább nyomja a kapcsolót, annál nagyobb az akkus csavarozó fordulatszáma.

6.6 Szerszámcseré (6-os kép)

Figyelem! Az akkus csavarozón történő bármilyen fajta munkánál (mint például szerszámcseré; karbantartás; stb.) a forgásiránykapcsolót (3) középpállásba tenni.

- Csavarja fel a fúrótokmányt (2).
- A fúrótokmány nyílásnak (a) elég nagynek kell lennie ahhoz, hogy be tudja fogni a szerszámot (fúró ill. csavaróbitet).
- Válassza ki a megfelelő szerszámot. Tolja a szerszámot addig be a fúrótokmány nyílásba (a) ameddig csak lehet.
- Csavarja feszesen be a fúrótokmányt (2), és ellenőrizze azután le a szerszám feszes fekvését.

6.7 Csavarok

Legjobb ha öncentrirozó csavarokat használ (mint például Torx; csillagcsavar), amely egy biztos dolgozást garantál. Ügyeljen arra, hogy a használt bit és a csavar formában és nagyságban megegyezzen. A forgatónyomaték beállítását, az utasításban leírtak szerint, a csavarnagyságnak megfelelően elvégezni.

7. Tisztítás, karbantartás és pótalkatrészmegrendelés

Veszély!

Tisztítási munkák előtt húzza ki a hálózati csatlakozót.

7.1 Tisztítás

- Tartsa a védőberendezéseket, szellőztető részeket és a gépházat annyira por- és piszokmentesen, amennyire csak lehet. Dörzsölje le a készüléket egy tiszta posztóval vagy pedig fújja ki alacsony nyomás alatt sűrített levegővel.
- Ajánljuk, hogy minden használat után azonnal kitisztítsa a készüléket.
- A készüléket rendszeresen egy nedves posztóval és egy kevés kenőszappannal megtisztítani. Ne használjon tisztító vagy oldó szereket; ezek megtámadhatják a készülék műanyagrészeit. Ügyeljen arra, hogy ne kerüljön víz a készülék belsejébe. A víz elektromos készülékbe való behatolása megnöveli az áramcsapás veszélyét.

7.2 Karbantartás

A készülék belsejében nem található további karbantartandó rész.

7.3 A pótalkatrész megrendelése:

Pótalkatrész megrendésénél a következő adatokat kellene megadni:

- A készülék típusát
- A készülék cikk-számát
- A készülék ident- számát
- A szükséges pótalkatrész pótalkatrész számát

Aktuális árak és információk a www.isc-gmbh.info alatt találhatóak.

8. Megsemmisítés és újrahasznosítás

A szállítási károk megakadályozásához a készülék egy csomagolásban található. Ez a csomagolás nyersanyag és ezáltal ismét felhasználható vagy pedig visszavehető a nyersanyag körforgáshoz. A készülék és annak a tartozékai különböző anyagokból állnak, mint például fémből és műanyagokból. Defektes készülékek nem tartoznak a házi hulladékok közé. Szakszerű megsemmisítéshez le kellene adni a készüléket egy megfelelő gyűjtőhelyen. Ha nem ismer gyűjtőhelyeket, akkor érdeklődjön utána a közönségi önkormányzatnál.

9. Tárolás

A készüléket és a készülék tartozékait egy sötét, száraz és fagymentes valamint gyerekek számára nem hozzáférhető helyen tárolni. Az optimális tárolási hőmérséklet 5 és 30 °C között van. Az elektromos szerszámot az eredeti csomagolásban őrizni.



Csak az EU-országoknak

Ne dobja az elektromos szerszámokat a háztartási hulladék közé!

Az elektromos és elektronikus-öregkészülékek 2012/19/EG európai irányvonala és a nemzeti jogba való átvétele szerint az elhasznált elektromos szerszámokat szétválasztva kell összegyűjteni és vissza kell vezetni egy környezetvédelemnek megfelelő újrafelhasználáshoz.

Recycling-alternatívák a visszaküldési felszólításhoz:

Az elektromos készülék tulajdonosa, a tulajdon feladása esetében köteles a visszaküldés helyett alternatív a szakszerű értékesítéssel kapcsolatban összedolgozni. Az öreg készüléket ehhez egy visszavevő helynek is át lehet hagyni, amely elvégzi a nemzeti körforgásipari- és hulladéktörvények értelmében levő megsemmisítést. Ez nem érinti az öreg készülékek mellékelt elektromos alkotórészek nélküli tartozékait és segítőeszközeit

A termékek dokumentációjának és a kísérőpapírjainak az utánnomtatása vagy egyéb sokszorosítása, kivonatosan is csak az iSC GmbH kihangsúlyozott beleegyezésével engedélyezett.

Technikai változtatások jogát fenntartva

Szervíz-információk

A garanciaokmányokban megnevezett minden országban kompetens szervíz-partnereket tartunk fenn, akik kontaktusi lehetőségét kérjük vegye ki a garanciaokmányból. Ezek minden szervíz-ügyben mint javítás, pótalkatrész- és gyorsan kopó rész-ellátás vagy a fogyóeszközök megrendelhetőségével kapcsolatban a rendelkezésére állnak.

Figyelembe kell venni, hogy ennél a terméknél a következő részek már használat szerinti vagy természetes kopásnak vannak alávetve ill. a következő részekre van mint fogyóeszközökre szükség.

Kategória	Példa
Gyorsan kopó részek*	Fúrótokmány, Akku
Fogyóeszköz/ fogyórészek*	Bit-betétek/fúrók
Hiányzó részek	

* nincs okvetlenül a szállítás terjedelmében!

Hiányok vagy hibák esetén kérjük a hibaesetet a www.isc-gmbh.info alatt bejelenteni. Kérjük ügyeljen egy pontos hibaleírásra és felelje meg mindenesetre a következő kérdéseket:

- Működött már egyszer a készülék, vagy elejétől kezdve már defekt volt?
- Feltűnt Önnek a defekt fellépése előtt valami a készüléken (tünet a defekt előtt)?
- Az Ön véleménye szerint mi a készülék hibás működése (főtűnet)?
Írja le ezt a hibás működést.

Garanciaokmány

Tisztelt Vevő,

termékeink szigorú minőségi ellenőrzés alá vannak vetve. Ha ez a készülék mégis egyszer nem működne kifogástalanul, akkor azt nagyon sajnáljuk és kérjük Önt forduljon, az ebben a garanciaújságban megadott cím alatt található szervizszolgáltatásunkhoz, vagy az eladóhelyhez, amelyiknél a készüléket vette. A garanciaigény érvényesítésével kapcsolatban a következő érvényes:

1. Ezek a garanciafeltételek szabályozzák a kiegészítő garanciafelajánlásokat, amelyeket a lent megnevezett gyártó a vásárlóknak az új készülékeire ígér a törvényileg előírt garanciaszolgálathoz kiegészítően. A jogi szavatossági igényei, nincsenek ez a garancia által érintve. A garanciafelajánlásunk az Ön számára díjmentes.
2. A garanciafelajánlásunk csak kizárólagosan az Ön által, a lent megnevezett gyártótól megvásárolt új készüléken felmerülő olyan hibákra terjed ki, amelyek bebizonyíthatóan egy anyaghibában vagy egy gyári hibában alapszanak és korlátozva van választásunk szerint, vagy ezeknek a hibáknak az elhárítására vagy a készülék kicserélésére.
Kérjük vegye figyelembe, hogy a készülékeink rendeltetésük szerint nem az ipari, kézműipari vagy szakmai használatra lettek konstruálva. Ezért a garanciaszerződés nem jön létre, ha a készülék a garancia ideje alatt kisipari, kézműipari vagy ipari üzemek területén lett használva vagy ha, egyenértékű igénybevételnek lett kitéve.
3. A szavatosságunk alól ki vannak véve:
 - olyan károk a készüléken, amelyek az összeszerelési utasítás figyelmen kívül hagyása vagy amelyek a nem szakszerű felszerelés, a használati utasítás figyelmen kívül hagyása (mint például egy rossz hálózati feszültségre vagy áramfajtaára való rákapsolás), vagy a karbantartási és biztonsági határozatok figyelmen kívül hagyása vagy a készüléknek egy nem normális környezeti feltételeknek történő kitétele vagy egy hiányos ápolás és karbantartás által keletkeztek.
 - károk a készüléken, amelyek egy rossz bánásmód vagy nem szakszerű használatok (mint például a készülék túlterhelése vagy nem engedélyezett betétszerszámok vagy tartozékok használata), idegen testeknek a készülékbe levő behatolása (mint például homok, kövek és por, szállítási károk), erőszak kifejtése vagy idegenkezűség (mint például leesés általi károk) által jöttek létre.
 - károk a készüléken vagy a készülék részein, amelyek a használatnak megfelelő, szokásos vagy egyéb természetes elkopásra vezethetőek vissza.
4. A garancia időtartama 24 hónap és a készülék vásárlási napjával kezdődik. Garanciaigényeket a garancia idő lejáratá előtt kell, két héten belül, a defekt felismerése után érvényesíteni. Ki van zárva a garanciaigények érvényesítése a garanciaidő letelte után. A készülék javítása vagy kicserélése nem hosszabbítja meg a szavatosság idejét, se nem indul ez a teljesítmény által egy új garanciaidő a készülékre vagy az esetleg beépített pótalkatrészekre. Ez egy helyszíni szervíz esetében is érvényes.
5. A garanciajogának az érvényesítéséhez kérjük jelentsen be a defektes készüléket a következő cím alatt: www.isc-gmbh.info. Ha a defekt a garanciafelajánlásunk keretén belül van, akkor azonnal visszakap egy megjavított vagy egy új készüléket.

Ennek a használati utasításnak a szervíz-információja szerint utalunk ennek a garanciának a gyorsan kopó részekkel, használati részekkel és hiányzó részekkel kapcsolatban fennálló fenntartásaira.



Opasnost! - pročitajte upute za uporabu kako bi se smanjio rizik od ozljeđivanja



Oprez! Nosite zaštitu za sluh. Buka može utjecati na gubitak sluha.



Oprez! Nosite masku za zaštitu od prašine. Kod obrade drva i drugih materijala može doći do stvaranja prašine štetne po zdravlje. Azbestni materijali ne smiju se obrađivati!



Oprez! Nosite zaštitne naočale. Iskre koje nastaju za vrijeme rada, iverje, piljevina i prašina koji izlaze iz uređaja mogu izazvati gubitak vida.

Opasnost!

Prilikom uporabe uređaja morate se pridržavati sigurnosnih propisa kako biste spriječili nastanak ozljeda i šteta. Zato pažljivo pročitajte ove upute za uporabu/sigurnosne napomene. Dobro ih sačuvajte tako da vam informacije u svako doba budu na raspolaganju. Ako biste ovaj uređaj trebali predati drugim osobama, molimo da im proslijedite i ove upute za uporabu. Ne preuzimamo jamstvo za štete nastale zbog nepridržavanja ovih uputa za uporabu i sigurnosnih napomena.

1. Sigurnosne napomene

Odgovarajuće sigurnosne napomene pronaći ćete u priloženoj bilježnici.

Opasnost!

Pročitajte sve sigurnosne napomene i upute. Propusti kod pridržavanja sigurnosnih napomena i uputa mogu uzrokovati električni udar, požar i/ili teške povrede. **Sačuvajte sve sigurnosne napomene i upute za ubuduće.**

2. Opis uređaja i sadržaj isporuke**2.1 Opis uređaja (slika 1)**

1. Podešavanje okretnog momenta (prsten za podešavanje)
2. Zaglavnik za brzo pritezanje svrdla
3. Sklopka za smjer vrtnje
4. Sklopka za uključivanje/isključivanje
5. Baterija
6. Punjač
7. Adapter punjača
8. Razdjelna tipka

2.2 Sadržaj isporuke

Molimo vas da pomoću opisanog sadržaja isporuke provjerite cjelovitost artikla. Ako su neki dijelovi neispravni, nakon kupnje artikla obratite se našem servisnom centru ili prodajnom mjestu najkasnije u roku od 5 radnih dana uz predočenje važeće potvrde o kupnji. Molimo vas da u vezi s tim obratite pozornost na tablicu o jamstvu u informacijama o servisu na kraju uputa.

- Otvorite pakovinu i pažljivo izvadite uređaj.
- Uklonite ambalažu kao i dijelove za sigurnost pakiranja / za sigurnost tijekom transporta (ako postoje).
- Provjerite je li sadržaj isporuke cjelovit.
- Prekontrolirajte postoje li na uređaju i dijelovima pribora transportna oštećenja.

- Po mogućnosti sačuvajte pakovinu do isteka jamstvenog roka.

Opasnost!

Uređaj i materijal pakovine nisu igračke za djecu! Djeca se ne smiju igrati plastičnim vrećicama, folijama i sitnim dijelovima! Postoji opasnost da ih progutaju i tako se uguše!

- Baterijska bušilica-odvijač
- Baterija
- Punjač
- Adapter punjača
- Originalne upute za uporabu
- Sigurnosne napomene

3. Namjenska uporaba

Baterijska bušilica prikladna je za uvrtnje i otpuštanje vijaka kao i za bušenje u drvu, metalu i plastici.

Uređaj se smije koristiti samo namjenski. Svaka drugačija uporaba nije namjenska. Za štete ili ozljede svih vrsta nastale zbog nenamjenskog korištenja odgovoran je korisnik/rukovatelj a nikako proizvođač.

Molimo da obratite pozornost na to da naši uređaji nisu pogodni za korištenje u komercijalne, obrtničke ili industrijske svrhe. Ne preuzimamo jamstvo ako se uređaj koristi u komercijalne i industrijske svrhe kao i u sličnim djelatnostima.

4. Tehnički podaci

Naponsko napajanje motora: 12 V d. c.
 Broj okretaja u praznom hodu:0-710 min⁻¹
 Stupnjevi okretnog momenta: 20+1
 Desni-lijevi smjer vrtnje: da
 Otvor zaglavnika za pritezanje svrdla: maks. 10 mm
 Napon punjenja baterije: 15 V d. c.
 Struja punjenja baterije: 0,5 A
 Mrežni napon punjača:230V~ 50Hz
 Vrijeme punjenja:maks. 3-5 sati
 Tip baterije: Li-Ion
 Težina: 1,0 kg

Opasnost!**Buka i vibracije**

Vrijednosti buke i vibracija određene su prema normi EN 60745.

Razina zvučnog tlaka L_{pA}	62 dB (A)
Nesigurnost K_{pA}	3 dB
Intenzitet buke L_{WA}	73 dB (A)
Nesigurnost K_{WA}	3 dB

Nosite zaštitu za sluh.

Buka može utjecati na gubitak sluha.

Ukupne vrijednosti vibracija (vektorski zbroj triju pravaca) određene su prema normi EN 60745.

Bušenje u metalu

Vrijednost emisije vibracija $a_n \leq 2,5 \text{ m/s}^2$
Nesigurnost $K = 1,5 \text{ m/s}^2$

Uvrtnje vijaka bez udarca

Vrijednost emisije vibracija $a_n \leq 2,5 \text{ m/s}^2$
Nesigurnost $K = 1,5 \text{ m/s}^2$

Navedena vrijednost emisije vibracija izmjerena je prema normiranom postupku ispitivanja i može se, ovisno o načinu korištenja elektroalata, promijeniti a u izuzetnim slučajevima može biti i veća od navedene vrijednosti.

Navedena vrijednost emisije vibracija može se koristiti u svrhu usporedbe elektroalata jedne tvrtke s elektroalatom neke druge tvrtke.

Navedena vrijednost emisije vibracija može se također koristiti za početnu procjenu ugrožavanja zdravlja.

Ograničite stvaranje buke i vibracija na minimum!

- Koristite samo besprijeorne uređaje.
- Redovito čistite i održavajte uređaj.
- Svoj način rada prilagodite uređaju.
- Nemojte preopterećivati uređaj.
- Po potrebi predajte uređaj na kontrolu.
- Isključite uređaj kad ga ne koristite.
- Nosite zaštitne rukavice.

Oprez!**Ostali rizici**

Čak i kad se ovi elektroalati koriste propisno, uvijek postoje neki drugi rizici. Sjedeće opasnosti mogu nastati vezi s izvedbom i konstrukcijom elektroalata:

1. Oštećenja pluća ako se ne nosi prikladna maska za zaštitu od prašine.
2. Oštećenja sluha ako se ne nosi prikladna zaštita za sluh.
3. Zdravstveni problemi koji nastaju kao posljedica vibracija na šaku-ruku u slučaju da se uređaj koristi tijekom dužeg vremena ili se nepropisno koristi i održava.

5. Prije puštanja u pogon

Prije korištenja baterijskog odvijača obavezno pročitajte ove napomene:

1. Punite bateriju samo priloženim punjačem.
2. Koristite samo oštra svrdla i besprijeorne nastavke za odvijač.
3. Prilikom bušenja i uvrtnja vijaka u zidove prethodno provjerite ima li u njima skrivenih strujnih kablova ili cijevi za plin i vodu.

6. Rukovanje**6.1 Punjenje baterije (sl. 2-3)**

1. Bateriju (5) izvadite iz ručke (sl. 2), pritom pritisnite razdjelnu tipku (8) na desnoj ili lijevoj strani baterije (5).
2. Usporedite odgovara li napon naveden na označnoj pločici postojećem mrežnom napunu.
3. Utaknite uređaj za punjenje (6) u utičnicu i spojite kabel punjača (a) s adapterom za punjenje (7). Zelena LE- dioda na adapteru (7) počinje treperiti.
4. Utaknite akumulator (5) u adapter za punjenje. Crvena LE-dioda (7) signalizira da se akumulator puni.
5. Kad je postupak punjenja nakon oko 3-5 sati gotov, crvena LE-dioda se ugasi a zelena LE-dioda počinje svijetliti.

Ako treperi samo crvena LE-dioda, akumulator je neispravan. Izvadite akumulator. Neispravan akumulator s litijevim ionima više se ne smije koristiti.

Tijekom punjenja baterija se može zagrijati (5), što je normalno.

Ako punjenje baterije ne bi bilo moguće, provjerite

- ima li u utičnici napona
- jesu li kontakti na uređaju za punjenje besprijeorni.

Ako punjenje akumulatora i dalje nije moguće, molimo Vas da

- punjač
- i akumulator

pošaljete našoj servisnoj službi.

U interesu duljeg vijeka trajanja akumulatora pobrinite se za pravovremeno ponovno punjenje. To je u svakom slučaju potrebno ako utvrdite da se je smanjila snaga baterijskog izvijača.

6.2 Podešavanje okretnog momenta (sl. 4/poz. 1)

Baterijski odvijač ima mehaničko podešavanje okretnog momenta.

Okretni moment podešava se na za to predviđenom prstenu (1) za određenu veličinu vijaka. Potreban okretni moment ovisi o više faktora:

- o vrsti i tvrdoći materijala koji se obrađuje
- o vrsti i duljini korištenih vijaka
- o zahtjevima za vijčani spoj

Kad je željeni okretni moment podešen, spojka daje signal.

Pozor! Prsten za podešavanje okretnog momenta podešavajte samo dok uređaj ne radi.

6.3 Bušenje (sl. 4/poz. 1)

Za bušenje okrenite prsten za podešavanje okretnog momenta na posljednji stupanj „Svrdlo“. Na stupnju Bušenje klizna spojka nije u funkciji. Kod bušenja je na raspolaganju maksimalni okretni moment.

6.4 Regulacija broja okretaja (sl. 5/poz. 3)

Pomoću klizne sklopke iznad sklopke za uključivanje/isključivanje možete podesiti smjer vrtnje baterijskog odvijača i osigurati ga od neželjenog uključivanja. Možete odabrati lijevi ili desni smjer vrtnje. Da biste izbjegli oštećenje pogona, promjenu smjera vrtnje treba obavljati samo kad uređaj ne radi. Ako se klizna sklopka nalazi u srednjem položaju, sklopka za uključivanje/isključivanje je blokirana.

6.5 Sklopka za uključivanje/isključivanje (sl. 5/poz. 4)

Pomoću sklopke za uključivanje/isključivanje možete kontinuirano upravljati brojem okretaja. Što više pritisćete sklopku, veći je broj okretaja baterijskog odvijača.

6.6 Zamjena alata (sl. 6)

Pozor! Kod svih radova (npr. zamjena alata, održavanje itd.) na baterijskom odvijaču sklopku za smjer vrtnje (3) stavite u srednji položaj.

- Odvmite zaglavnik za svrdlo (2).
- Otvor zaglavnika (a) mora biti dovoljno velik kako bi mogao prihvatiti alat (svrdlo odn. nastavak za odvijač).
- Odaberite prikladan alat. Gurnite alat što dublje u otvor zaglavnika (a).
- Okretom pričvrstite zaglavnik (2) i na kraju provjerite je li alat dobro pričvršćen.

6.7 Uvrtnje vijaka

Najbolje je da koristite vijke sa samocentriranjem (npr. torks, križni vijak) koji omogućuju siguran rad. Pripazite na to da korišteni nastavak svojim oblikom i veličinom odgovara vijku. Podešavanje okretnog momenta provedite, kao što je opisano u uputama, prema veličini vijka.

7. Čišćenje, održavanje i naručivanje rezervnih dijelova

Opasnost!

Prije svih radova čišćenja izvucite mrežni utikač.

7.1 Čišćenje

- Zaštitne naprave, prolaze za zrak i kućište motora treba uvijek očistiti od prašine i nečistoća. Istrljajte uređaj čistom krpom ili ga ispušite komprimiranim zrakom pod niskim tlakom.
- Preporučujemo da očistite uređaj odmah nakon svake uporabe.
- Redovito čistite uređaj mokrom krpom i s malo kalijevog sapuna. Ne koristite otapala ili sredstva za čišćenje; ona bi mogli oštetiti plastične dijelove uređaja. Pripazite na to da u unutrašnjost uređaja ne dospjeje voda. Prodiranje vode u električni uređaj povećava rizik od električnog udara.

7.2 Održavanje

U unutrašnjosti uređaja nema dijelova koje bi trebalo održavati.

7.3 Naručivanje rezervnih dijelova:

Kod naručivanja rezervnih dijelova trebali biste navesti sljedeće podatke:

- Tip uređaja
- Kataloški broj uređaja
- Identifikacijski broj uređaja
- Broj potrebnog rezervnog dijela

Aktualne cijene nalaze se na web stranici www.isc-gmbh.info

8. Zbrinjavanje u otpad i recikliranje

Uređaj je zapakiran kako bi se tijekom transporta spriječila oštećenja. Ova ambalaža je sirovina i može se ponovno upotrijebiti ili predati na reciklažu. Uređaj i njegov pribor sastavljeni su od raznih materijala, kao npr. metala i plastike. Elektrouređaji se ne smiju bacati u obično kućno smeće. Uređaj bi, u svrhu stručnog zbrinjavanja, trebalo predati odgovarajućem sakupljalištu takvog otpada. Ako ne znate gdje se takvo sakupljalište nalazi, raspitajte se u svojoj općinskoj upravi.

9. Skladištenje

Uređaj i njegov pribor spremite na tamno i suho mjesto zaštićeno od smrzavanja, kojem djeca nemaju pristup. Optimalna temperatura skladištenja je između 5 i 30 °C. Elektroalat čuvajte u originalnoj pakovini.



Samo za zemlje članice EU

Elektroalate nemojte bacati u kućno smeće!

Prema europskoj odredbi 2012/19/EG o starim električnim i elektroničkim uređajima i njenim prijenosom u nacionalno pravo, istrošeni električni alati trebaju se posebno sakupljati i na ekološki način zbrinuti na mjestu za reciklažu.

Alternativa s recikliranjem nasuprot zahtjevu za povrat:

Vlasnik električnog uređaja alternativno je obavezan da umjesto povrata uređaja u slučaju odricanja vlasništva sudjeluje u stručnom zbrinjavanju uređaja. Stari uređaj može se u tu svrhu predati i mjestu za preuzimanje takvih uređaja koje provodi uklanjanje u smislu državnih zakona o otpadu i recikliranju. Zakonom nisu obuhvaćeni dijelovi pribora ugrađeni u stare uređaje i pomoćni materijali bez električnih elemenata.

Kopiranje ili umnožavanje dokumentacije i popratnih materijala o proizvodu, čak i djelomično, dopušteno je samo uz izričito dopuštenje tvrtke iSC GmbH.

Zadržavamo pravo na tehničke izmjene

Informacije o servisu

U svim zemljama koje su navedene na našem jamstvenom listu, imamo kompetentne servisne partnere čije kontakte možete naći u jamstvenom listu. Oni su Vam na raspolaganju za sve slučajeve servisa kao što je popravak, briga oko rezervnih i potrošnih dijelova ili kupnja potrošnih materijala.

Treba imati na umu da kod ovog proizvoda sljedeći dijelovi podliježu trošenju uslijed korištenja ili prirodnom trošenju odnosno potrebni su kao potrošni materijal.

Kategorija	Primjer
Potrošni dijelovi*	Zaglavnik za svrdlo, Baterija
Potrošni materijal/ potrošni dijelovi*	Nastavci/svrdla
Neispravni dijelovi	

* nije obavezno u sadržaju isporuke!

U slučaju nedostataka ili grešaka molimo Vas da to prijavite na internetskoj stranici www.isc-gmbh.info. Obratite pozornost na točan opis greške i u svakom slučaju odgovorite na sljedeća pitanja:

- Je li uređaj već jednom radio ispravno ili je otpočetak neispravan?
- Jeste li uočili nešto prije pojave kvara (simptom prije kvara)?
- U čemu je, po vašem mišljenju, kvar u funkcioniranju uređaja (glavni simptom)?
Opišite taj kvar.

Jamstveni list

Poštovani kupče,

naši proizvodi podliježu strogoj kontroli kvalitete. Ako ovaj uređaj ipak ne bi besprijekorno funkcionirao, jako nam je žao i molimo Vas da se obratite našoj servisnoj službi na adresu navedenu na ovom jamstvenom listu, ili prodajnom mjestu gdje ste kupili proizvod. Za zahtijevanje jamstva vrijedi sljedeće:

1. Ovi jamstveni uvjeti reguliraju dodatne jamstvene usluge koje dolje navedeni proizvođač jamči zajedno sa zakonskim jamstvom kupcima svojih novih uređaja. Ovo jamstvo ne utječe na Vaše zakonske jamstvene zahtjeve. Naša jamstvena usluga za Vas je besplatna.
2. Jamstvena usluga isključivo se odnosi na nedostatke novog uređaja dolje navedenog proizvođača koji ste kupili, koji su posljedica grešaka na materijalu ili tvorničke greške, a po našem izboru usluga je ograničena na uklanjanje takvih nedostataka na uređaju ili zamjenu uređaja. Molimo Vas da obratite pozornost na to da naši uređaji nisu pogodni za korištenje u komercijalne, obrtničke ili profesionalne svrhe. Stoga se ugovor o jamstvu neće realizirati ako je uređaj u razdoblju jamstva korišten u komercijalne, obrtničke ili industrijske svrhe, ili je bio izložen identičnom opterećenju.
3. Naše jamstvo isključuje:
 - Štete na uređaju koje nastanu zbog nepridržavanja uputa za montažu ili zbog nestručne instalacije, nepridržavanja uputa za uporabu (kao npr. zbog priključka na pogrešni mrežni napon ili vrstu struje) ili nepridržavanja odredbi za održavanje i sigurnosnih odredbi, ili zbog izlaganja uređaja ne normalnim uvjetima okoline, ili zbog nedostatka njege i održavanja.
 - Štete na uređaju koje nastanu zbog zlouporabe ili nestručne primjene (kao npr. preopterećenje uređaja ili korištenje nedopuštenih namjenskih alata ili pribora), zbog prodiranja stranih tijela u uređaj (kao npr. pijesak, kamenje ili prašina, transportna oštećenja), zbog primjene sile ili vanjskih djelovanja (npr. oštećenja zbog pada).
 - Štete na uređaju ili dijelovima uređaja čiji je uzrok prirodno trošenje uporabom, uobičajeno ili ostalo trošenje.
4. Jamstveni rok iznosi 24 mjeseca a počinje s danom kupnje uređaja. Jamstveni zahtjevi podnose se prije isteka jamstvenog roka u roku od dva tjedna nakon što utvrdite kvar. Podnošenje zahtjeva nakon isteka jamstvenog roka ne prihvaća se. Popravak ili zamjena uređaja neće rezultirati produženjem jamstvenog roka, niti zbog ove usluge za uređaj ili eventualno ugrađene rezervne dijelove stupa na snagu novi jamstveni rok. To vrijedi također kod korištenja usluge na licu mjesta.
5. Za zahtijevanje jamstva neispravan uređaj treba prijaviti na: www.isc-gmbh.info. Ako naša jamstvena usluga obuhvaća kvar na uređaju, odmah ćemo Vam vratiti popravljeni ili novi uređaj.

Upozoravamo na ograničenja ovog jamstva za potrošne, istrošene i neispravne dijelove u skladu s informacijama o servisu u ovim uputama za uporabu.



Opasnost! - pročitajte uputstva za upotrebu kako bi se smanjio rizik od povreda



Oprez! Nosite zaštitu za sluh. Buka može da utiče na gubitak sluha.



Oprez! Nosite zaštitnu masku protiv prašine. Prilikom obrade drveta i drugih materijala nastaje prašina opasna po zdravlje. Azbestni materijali ne smeju se obrađivati!



Oprez! Nosite zaštitne naočari. Tokom rada dolazi do iskrenja ili iz uređaja izlazi iver, strugotina i prašina koji mogu uticati na gubitak vida.

Opasnost!

Kod korišćenja uređaja morate se pridržavati bezbednosnih propisa kako biste sprečili povrede i štete. Zbog toga pažljivo pročitajte ova uputstva za upotrebu/bezbednosne napomene. Dobro ih sačuvajte tako da Vam informacije u svako doba budu na raspolaganju. Ako biste ovaj uređaj trebali predati drugim licima, molimo Vas da im prosledite i ova uputstva za upotrebu. Ne preuzimamo garanciju za štete koje bi nastale zbog nepridržavanja ovih uputstava za upotrebu i bezbednosnih napomena.

1. Sigurnosna uputstva

Odgovarajuća sigurnosna uputstva pronaći ćete u priloženoj knjižici.

Opasnost!

Pročitajte sve bezbednosne napomene i uputstva. Propusti kod pridržavanja bezbednosnih napomena i uputstava mogu da prouzroče el.udar, požar i/ili teške povrede. **Sačuvajte sve bezbednosne napomene i uputstva za buduće korišćenje.**

2. Opis uređaja i sadržaj isporuke**2.1 Opis uređaja (slika 1)**

1. Podešavanje obrtno momenta (prsten za podešavanje)
2. Stezna glava za brzo pritezanje burgije
3. Prekidač za smer obrtanja
4. Prekidač za uključivanje/isključivanje
5. Akumulator
6. Uređaj za punjenje
7. Adapter za punjenje
8. Taster za fiksiranje

2.2 Sadržaj isporuke

Molimo Vas da pomoću opisanog sadržaja isporuke proverite potpunost artikala. U slučaju neispravnih delova, nakon kupovine artikla obratite se našem servisnom centru, ili prodajnom mestu na kom ste kupili proizvod u roku od 5 radnih dana, s time da predložite i važeću potvrdu o kupovini. Molimo vas da u vezi sa tim obratite pažnju na tabelu o garanciji u informacijama o servisu na kraju uputstava.

- Otvorite pakovanje i pažljivo izvadite uređaj.
- Uklonite materijal za pakovanje kao i delove za bezbednost pakovanja / bezbednost tokom transporta (ako postoje).

- Proverite da li je sadržaj isporuke potpun.
- Prekontrolišite da li na uređaju i delovima pribora ima transpornih oštećenja.
- Po mogućnosti sačuvajte pakovanje do isteka garantnog roka.

Opasnost!

Uređaj i materijal za pakovanje nisu dečje igračke! Deca ne smeju da se igraju plastičnim kesama, folijama i sitnim delovima! Postoji opasnost da ih progutaju i tako se uguše!

- Akumulatorska bušilica-izvijač
- Akumulator
- Uređaj za punjenje
- Adapter za punjenje
- Originalna uputstva za upotrebu
- Bezbednosne napomene

3. Namensko korišćenje

Akumulatorska bušilica-izvijač prikladna je za uvrtnje i otpuštanje zavrtnja kao i za bušenje u drvetu, metalu i plastici.

Uređaj sme da se koristi samo za namenu za koju je predviđen. Svaka drugačija upotreba nije namenska. Za štete ili povrede svih vrsta koje iz toga proizađu, odgovoran je korisnik/rukovaoc, a nikako proizvođač.

Molimo da obratite pažnju na to da naši uređaji nisu podesni za korišćenje u komercijalne, zadržane ili industrijske svrhe. Ne preuzimamo garanciju ako se uređaj koristi u komercijalne ili industrijske svrhe kao i sličnim delatnostima.

4. Tehnički podaci

Naponsko napajanje motora: 12 V d.c.
 Broj obrtaja u praznom hodu: 0-710 min⁻¹
 Stepeni obrtnog momenta: 20+1
 Desni-levi smer obrtanja: da
 Otvor stezne glave za burgiju: maks. 10 mm
 Napon punjenja akumulatora: 15 V d.c.
 Struja punjenja akumulatora: 0,5 A
 Napon mreže za uređaj
 za punjenje: 230 V~ 50 Hz
 Vreme punjenja: maks. 3-5 časova
 Tip akumulatora: Li-Ion
 Težina: 1,0 kg

Opasnost!

Buka i vibracije

Vrednosti buke i vibracija utvrđene su u skladu s normom EN 60745.

Nivo zvučnog pritiska L_{pA} 62 dB(A)
 Nesigurnost K_{pA} 3 dB
 Intenzitet buke L_{WA} 73 dB(A)
 Nesigurnost K_{WA} 3 dB

Nosite zaštitu za sluh.

Buka može da utiče na gubitak sluha.

Ukupne vrednosti vibracija (vektorska suma triju pravaca) utvrđene su u skladu s normom EN 60745.

Bušenje u metalu

Vrednost emisije vibracija $a_h \leq 2,5 \text{ m/s}^2$
 Nesigurnost $K = 1,5 \text{ m/s}^2$

Uvrtnje bez udara

Vrednost emisije vibracija $a_h \leq 2,5 \text{ m/s}^2$
 Nesigurnost $K = 1,5 \text{ m/s}^2$

Navedena vrednost emisije vibracija izmerena je prema normiranom postupku kontrole i može da se, zavisno od načina korišćenja električnih alata, promeni, a u iznimnim slučajevima može biti i veća od navedene vrednosti.

Pomenuta vrednost emisije vibracija može se koristiti u svrhu upoređivanja električnog alata jedne firme s električnim alatom neke druge firme.

Navedena vrednost emisije vibracija može takođe da se koristi za početnu procenu ugrožavanja zdravlja.

Ograničite stvaranje buke i vibracija na minimum!

- Koristite samo besprekorne uređaje.
- Redovno održavajte i čistite uređaj.
- Prilagodite svoj način rada uređaju.
- Ne preopterećujte uređaj.
- Prema potrebi pošaljite uređaj na kontrolu.
- Ako uređaj ne upotrebljavate, onda ga isključite.
- Nosite zaštitne rukavice.

Oprez!

Ostali rizici

Čak i kada se ovi električni alati koriste propisno, uvek postoje i neki drugi rizici. Sledeće opasnosti mogu nastati u vezi s izvedbom i konstrukcijom električnog alata:

1. Oštećenja pluća, ako se ne nosi odgovarajuća maska za zaštitu od prašine.
2. Oštećenja sluha, ako se ne nosi odgovarajuća zaštita za sluh.
3. Zdravstvene poteškoće koje nastanu kao posledica vibracija na šaku-ruku, ako se uređaj koristi tokom dužeg vremena ili se ne propisno koristi i održava.

5. Pre puštanja u pogon

Pre korišćenja akumulatorskog izviđača obavezno pročitajte ove napomene:

1. Akumulator puniti samo priloženim punjačem.
2. Smeju da se koriste samo oštre burgije kao i besprekorni i podesni nastavci izviđača.
3. Kod bušenja i uvrtnja zavrtnja u zidove proverite da li u njima postoje sakriveni strujni i gasni vodovi ili vodovodne cevi.

6. Rukovanje

6.1 Punjenje akumulatora (sl. 2-3)

- Izvadite akumulator (5) iz ručke (slika 2), pri tom pritisnite taster za fiksiranje (8) na desnoj ili levoj strani akumulatora (5).
- Uporedite da li napon naveden na tablici s oznakom tipa odgovara postojećem mrežnom naponu.
- Umetnite uređaj za punjenje (6) u utičnicu i spojite kabl uređaja (a) s adapterom (7). Zelena LE-dioda na adapteru (7) počinje da treperi.
- Umetnite akumulator (5) u adapter za punjenje. Crvena LE-dioda signalizira da se akumulator puni.
- Kada je postupak punjenja nakon cirka 3-5 časova okončan, ugasi se crvena LE-dioda dok zelena počinje da treperi.

Ako treperi samo crvena LE-dioda znači da je akumulator neispravan. Uklonite akumulator. Neispravan akumulator sa litijum jonima više ne smete da koristite!

Tokom punjenja akumulator može da se zagreje (5), ali to je normalno.

Ako punjenje akumulatora nije moguće, molimo Vas da proverite

- da li na utičnici postoji napon
- da li su kontakti na uređaju za punjenje besprekorni.

Ako punjenje akumulatora još uvek nije moguće, molimo Vas da

- uređaj za punjenje
- i akumulator pošaljete našem servisu.

Da bi akumulator imao dugi vek trajanja, pobrinite se za njegovo pravovremeno ponovo punjenje. To je u svakom slučaju potrebno onda kada utvrdite da je učinak akumulatorskog izvijača slab.

6.2 Podešavanje obrtnog momenta (sl. 4/poz. 1)

Akumulatorski izvijač ima mehaničko podešavanje obrtnog momenta.

Obrtni moment se za određenu veličinu zavrtnja podešava na za to predviđenom prstenu (1).

Obrtni moment zavisi od više faktora:

- od vrste i tvrdoće materijala koji se obrađuje.

- od vrste i dužine korišćenih zavrtnja.
- od zahteva postavljenih za spojeve sa zavrtnjima.

Postizanje obrtnog momenta signalizira se brzim izbacivanjem spojke.

Pažnja! Prsten za podešavanje obrtnog momenta podešavajte samo dok uređaj ne radi.

6.3 Bušenje (sl. 4/poz. 1)

Da biste bušili, prsten za podešavanje obrtnog momenta stavite na poslednji stepen „Burgija“. Na stepenu Bušenje klizna spojka nalazi se van funkcije. Kod bušenja se raspolože maksimalnim obrtnim momentom.

6.4 Prekidač za smer vrtnje (sl. 5/poz. 3)

Pomoću kliznog prekidača iznad prekidača za uključivanje/isključivanje možete da podesite smer vrtnje akumulatorskog izvijača i osigurate ga od neželjenog uključivanja. Možete da izaberete levi ili desni smer vrtnje. Da biste sprečili oštećenje pogona, smer vrtnje sme da se prebacuje samo kada je uređaj u stanju mirovanja. Ako se klizni prekidač nalazi u srednjem položaju, prekidač za uključivanje/isključivanje je blokiran.

6.5 Prekidač za uključivanje/isključivanje (slika 5/poz. 4)

Pomoću prekidača za uključivanje/isključivanje možete da kontinualno upravljate brojem obrtaja. Što više pritisnete prekidač, to veći biće broj obrtaja akumulatorskog izvijača.

6.6 Zamena alata (slika 6)

Pažnja! Kod svih radova (npr. zamena alata, održavanje itd.) na akumulatorskom izvijaču prekidač za smer vrtnje (3) stavite u srednji položaj.

- Odvrmite steznu glavu burgije (2).
- Otvor stezne glave (a) mora da bude dovoljno velik kako bi mogao da prihvati alat (burgiju odn. nastavak izvijača).
- Izaberite prikladan alat. Gurnite alat što dublje u otvor stezne glave (a).
- Obrtanjem pričvrstite steznu glavu (2) i na kraju proverite da li je alat dobro pričvršćen.

6.7 Uvrtnje zavrtnja

Najbolje je da koristite zavrtnje sa samocentriranjem (npr. torks, unakrsni urez) koji osiguravaju bezbedan rad. Pazite na to da korišćeni nastavak svojim oblikom i veličinom odgovara zavrtnju. Podešavanje obrtnog momenta vršite u skladu sa veličinom zavrtnja, kao što je opisano u uputstvima.

7. Čišćenje, održavanje i porudžbina rezervnih delova

Opasnost!

Pre svih radova čišćenja izvucite mrežni utikač.

7.1 Čišćenje

- Zaštitne naprave, ventilacione otvore i kućište motora uvek što bolje očistite od prašine i prljavštine. Istrljajte uređaj čistom krpom ili ga ispušite komprimiranim zrakom pod niskim pritiskom.
- Preporučamo da uređaj očistite odmah nakon svakog korišćenja.
- Uređaj redovno čistite vlažnom krpom i s malo mekog sapuna. Nemojte koristiti otapala i sredstva za čišćenje; oni bi mogli oštetiti plastične dijelove uređaja. Pripazite na to da u unutrašnjost uređaja ne dospije voda. Prodiranje vode u elektrouređaj povećava rizik od električnog udara.

7.2 Održavanje

U unutrašnjosti uređaja nema delova koje bi trebalo održavati.

7.3 Porudžbina rezervnih delova:

Kod porudžbine rezervnih delova trebali biste da navedete sledeće podatke:

- Tip uređaja
 - Kataloški broj uređaja
 - Identifikacioni broj uređaja
 - Broj potrebnog rezervnog dela
- Aktuelne cene nalaze se na web strani www.isc-gmbh.info

8. Zbrinjavanje u otpad i recikliranje

Uređaj je zapakovan kako bi se tokom transporta sprečila oštećenja. Ova ambalaža je sirovina i može ponovno da se upotrebi ili preda na recikliranje. Uređaj i njegov pribor sastavljeni su od raznih materijala, kao npr. metala i plastike. Neispravni uređaji ne smeju da se bacaju u kućni otpad. Uređaj bi u svrhu stručnog zbrinjavanja u otpad, trebalo da se preda odgovarajućem sabiralištu takvog otpada. Ako ne znate gde se takvo sabiralište nalazi, raspitajte se u svojoj opštinskoj upravi.

9. Skladištenje

Uređaj i njegov pribor spremite na tamno i suvo mesto zaštićeno od smrzavanja, kojem deca nemaju pristup. Optimalna temperatura za čuvanje je između 5 i 30 °C. Električni alat čuvajte u originalnom pakovanju.



Samo za zemlje EU

Ne bacajte elektro-alate u kućno smeće!

Shodno evropskoj smernici 2012/19/EG o starim električnim i elektronskim uređajima i primeni državnog prava, istrošeni elektro-alati mora da se odvojeno sakupe i eliminišu na ekološki primeren način u stanici za recikliranje.

Alternativa recikliranju prema zahtevima za povrat uređaja:

Vlasnik elektro-uređaja alternativno je obavezan da umesto povrata robe u slučaju predaje vlasništva učestvuje u stručnom eliminisanju elektro-uređaja. Stari uređaj može da se u tu svrhu prepusti i stanici za preuzimanje rabljenih uređaja koja će provesti odstranjivanje u smislu državnog zakona o reciklaži i otpadu. Zakonom nisu obuhvaćeni delovi pribora ugrađeni u stare uređaje i pomoćni materijali bez električnih elemenata.

Potpuno ili delimično štampanje ili umnožavanje dokumentacije i službenih papira koji su priloženi proizvodu dozvoljeno je samo uz izričitu saglasnost firme iSC GmbH.

Zadržavamo pravo na tehničke promene

Informacije o servisu

U svim zemljama koje su navedene u našem garantnom listu, imamo kompetentne servisne partnere čije kontakte možete da nađete u garantnom listu. Oni su Vam na raspolaganju za sve slučajeve servisa kao što je popravak, briga oko rezervnih i habajućih delova ili kupovina potrošnih materijala.

Treba da imate u vidu da kod ovog proizvoda sledeći delovi podležu trošenju usled korišćenja ili prirodnom trošenju odnosno potrebni su kao potrošni materijal.

Kategorija	Primer
Brzoabajući delovi*	Stega burgije, Akumulator
Potrošni materijal/ potrošni delovi*	Nastavci/burgije
Neispravni delovi	

* Nije obavezno da se nalazi u sadržaju isporuke!

U slučaju nedostataka ili grešaka molimo Vas da to prijavite na internet stranici www.isc-gmbh.info. Obratite pažnju na tačan opis greške i u svakom slučaju odgovorite na sledeća pitanja:

- Da li je uređaj već jednom radio ispravno, ili je od samog početka neispravan?
- Da li ste uočili nešto pre pojave kvara (simptom pre kvara)?
- U čemu je, po vašem mišljenju, kvar u funkcionisanju uređaja (glavni simptom)? Opišite taj kvar.

Garantni list

Poštovani kupče,

naši proizvodi podležu strogoj kontroli kvaliteta. Ako ovaj uređaj ipak ne radi besprekorno, veoma nam je žao i molimo Vas da se obratite našem servisu na adresu navedenu na ovom garantnom listu, ili najbližoj prodavnici u kojoj ste kupili ovaj uređaj. Za garantni zahtev važi sledeće:

1. Ovi garantni uslovi regulišu dodatne garancije, koje dole naveden proizvođač garantuje zajedno sa zakonskom garancijom kupcima svojih novih uređaja. Ova garancija se ne odnosi na Vaše zakonske garantne zahteve. Naša garantna usluga za Vas je besplatna.
2. Garancija se isključivo odnosi na nedostatke novog uređaja dole navedenog proizvođača koji ste kupili, a koji su posledica grešaka na materijalu ili fabričkih grešaka; usluga je po našem izboru ograničena na uklanjanje takvih nedostataka na uređaju ili zamenu uređaja.
Molimo da obratite pažnju na to da naši uređaji nisu podesni da se koriste za komercijalne, zanatske ili industrijske svrhe. Stoga se ugovor o garanciji neće realizovati, ako je uređaj u periodu garancije korišćen za komercijalne, zanatske ili industrijske svrhe, ili je bio izložen identičnom opterećenju.
3. Naša garancija ne obuhvata:
 - Štete na uređaju koje nastaju zbog nepridržavanja uputstava za montažu ili zbog nestručne instalacije, nepoštovanja uputstava za upotrebu (kao npr. zbog priključka na pogrešan napon strujne mreže ili vrstu struje) ili nepridržavanja odredbi za održavanje i bezbednosnih odredbi, ili zbog izlaganja uređaja nenormalnim uslovima okoline, ili zbog nedostatka nege i održavanja.
 - Štete na uređaju koje nastaju zbog zloupotrebe ili nestručne primene (kao npr. preopterećenje uređaja ili korišćenje nedozvoljenih namenskih alata ili pribora), zbog prodiranja stranih tela u uređaj (kao npr. pesak, kamenje ili prašina, transportna oštećenja), zbog primene sile ili spoljnih dejstovanja (npr. oštećenja zbog pada).
 - Štete na uređaju ili delovima uređaja čiji je uzrok prirodno trošenje upotrebom, uobičajeno ili ostalo trošenje.
4. Garantni rok iznosi 24 meseca, a počinje sa datumom kupovine uređaja. Garantni zahtevi stupaju na snagu pre isteka roka unutar dve sedmice nakon što ste primetili kvar. Stupanje garantnih zahteva na snagu nakon isteka garantnog roka je isključeno. Popravak ili zamena uređaja neće rezultovati produženjem garantnog roka, niti će zbog ove usluge za uređaj ili eventualno ugrađene rezervne delove stupiti na snagu novi garantni rok. To takođe važi kod korišćenja usluga na licu mesta.
5. Za zahtevanje garancije neispravan uređaj treba prijaviti na: www.isc-gmbh.info. Ako naša garancija obuhvata dotični kvar na uređaju, odmah ćemo vam poslati popravljen ili novi uređaj.

Upozoravamo na ograničenje ove garancije za habajuće, istrošene i neispravne delove u skladu s garantnim uslovima u ovim uputstvima za upotrebu.



Nebezpečí! - Ke snížení rizika zranění si přečíst návod k obsluze



Varování! Noste ochranu sluchu. Působení hluku může způsobit ztrátu sluchu.



Varování! Noste ochrannou masku proti prachu. Při zpracování dřeva a jiných materiálů může vznikat zdraví škodlivý prach. Materiál obsahující azbest nesmí být opracováván!



Varování! Noste ochranné brýle. Jiskry vznikající při práci nebo odštěpky dřeva, třísky a prachy vystupující z přístroje mohou způsobit ztrátu viditelnosti.

Nebezpečí!

Při používání přístrojů musí být dodržována určitá bezpečnostní opatření, aby se zabránilo zraněním a škodám. Přečtěte si proto pečlivě tento návod k obsluze / bezpečnostní pokyny. Dobře si ho/ je uložte, abyste měli tyto informace kdykoliv po ruce. Pokud předáte přístroj jiným osobám, předějte s ním prosím i tento návod k obsluze/ bezpečnostní pokyny. Nepřebíráme žádné ručení za škody a úrazy vzniklé v důsledku nedodržování tohoto návodu k obsluze a bezpečnostních pokynů.

1. Bezpečnostní pokyny

Příslušné bezpečnostní pokyny naleznete v příložené brožurce.

Nebezpečí!

Přečtěte si všechny bezpečnostní pokyny a instrukce. Zanedbání při dodržování bezpečnostních pokynů a instrukcí mohou mít za následek úder elektrickým proudem, požár a/nebo těžká zranění. **Všechny bezpečnostní pokyny a instrukce si uložte pro budoucí použití.**

2. Popis přístroje a rozsah dodávky**2.1 Popis přístroje (obr. 1)**

1. Nastavení točivého momentu (stavěcí kroužek)
2. Rychloupínací sklíčidlo
3. Přepínač směru otáčení
4. Za-/vypínač
5. Akumulátor
6. Nabíječka
7. Nabíjecí adaptér
8. Západkové tlačítko

2.2 Rozsah dodávky

Zkontrolujte prosím úplnost výrobku na základě popsaného rozsahu dodávky. V případě chybějících dílů se prosím obraťte nejpozději během 5 pracovních dnů po zakoupení výrobku za předložení platného dokladu o koupi na naše servisní středisko nebo prodejnu, kde jste přístroj zakoupili. Dbejte prosím na tabulku o záruce v servisních informacích na konci návodu.

- Otevřete balení a přístroj opatrně vyjměte z balení.
- Odstraňte obalový materiál a ochrany balení / dopravní pojistky (jsou-li k dispozici).

- Překontrolujte, zda je rozsah dodávky úplný.
- Zkontrolujte přístroj a příslušenství, zda nebyly při přepravě poškozeny.
- Balení si pokud možno uložte až do uplynutí záruční doby.

Nebezpečí!

Přístroj a obalový materiál nejsou dětská hračka! Děti si nesmějí hrát s plastovými sáčky, fóliemi a malými díly! Hrozí nebezpečí spolknutí a udušení!

- Akumulátorový vrtací šroubovák
- Akumulátor
- Nabíječka
- Nabíjecí adaptér
- Originální návod k obsluze
- Bezpečnostní pokyny

3. Použití podle účelu určení

Akumulátorový vrtací šroubovák je vhodný na utahování a povolování šroubů, jakož také na vrtání do dřeva, kovu a plastu.

Přístroj smí být používán pouze podle svého účelu určení. Každé další, toto překračující použití, neodpovídá použití podle účelu určení. Za z toho vyplývající škody nebo zranění všeho druhu ručí uživatel/obsluhující osoba a ne výrobce.

Dbejte prosím na to, že naše přístroje nebyly podle svého účelu určení konstruovány pro živnostenské, řemeslnické nebo průmyslové použití. Nepřebíráme proto žádné ručení, pokud je přístroj používán v živnostenských, řemeslných nebo průmyslových podnicích a při srovnatelných činnostech.

4. Technická data

Zdroj napětí motoru:..... 12 V d.c.
 Otáčky naprázdno:.....0-710 min⁻¹
 Stupně točivého momentu: 20+1
 Pravý - levý chod..... ano
 Rozevření sklíčidla: max. 10 mm
 Nabíjecí napětí akumulátoru: 15 V d.c.
 Nabíjecí proud akumulátoru: 0,5 A
 Síťové napětí nabíječky:..... 230 V~ 50 Hz
 Doba nabíjení: max. 3-5 hod.
 Typ akumulátoru: Li-Ion
 Hmotnost: 1,0 kg

Nebezpečí!

Hluk a vibrace

Hluk a vibrace změřeny podle normy EN 60745.

Hladina akustického tlaku L_{pA} 62 dB(A)
 Nejistota K_{pA} 3 dB
 Hladina akustického výkonu L_{WA} 73 dB(A)
 Nejistota K_{WA} 3 dB

Noste ochranu sluchu.

Působení hluku může způsobit ztrátu sluchu.

Hodnoty celkových vibrací (vektorový součet tří směrů) změřeny podle normy EN 60745.

Vrtání do kovů

Emisní hodnota vibrací $a_{hv} \leq 2,5 \text{ m/s}^2$
 Nejistota $K = 1,5 \text{ m/s}^2$

Šroubování bez přiklepu

Emisní hodnota vibrací $a_{hv} \leq 2,5 \text{ m/s}^2$
 Nejistota $K = 1,5 \text{ m/s}^2$

Uvedená emisní hodnota vibrací byla změřena podle normované zkušební metody a může se měnit v závislosti na druhu a způsobu použití elektrického přístroje, a ve výjimečných případech se může nacházet nad uvedenou hodnotou.

Uvedená emisní hodnota vibrací může být použita ke srovnání jednoho elektrického přístroje s jinými přístroji.

Uvedená emisní hodnota vibrací může být také použita k úvodnímu posouzení negativních vlivů.

Omezte tvorbu hluku a vibrace na minimum!

- Používejte pouze přístroje v bezvadném stavu.
- Pravidelně provádějte údržbu a čištění přístroje.
- Přizpůsobte Váš způsob práce přístroji.
- Nepřetěžujte přístroj.
- V případě potřeby nechte přístroj zkontrolovat.
- Přístroj vypněte, pokud ho nepoužíváte.
- Noste rukavice.

Pozor!

I přesto, že obsluhujete elektrický přístroj podle předpisů, existují vždy zbývající rizika. V souvislosti s konstrukcí a provedením elektrického přístroje se mohou vyskytnout následující nebezpečí:

1. Poškození plic, pokud se nenosí žádná vhodná ochranná maska proti prachu.
2. Poškození sluchu, pokud se nenosí žádná vhodná ochrana sluchu.
3. Poškození zdraví, které je následkem vibrací na ruce a paže, pokud se přístroj používá delší dobu nebo není řádně veden a udržován.

5. Před uvedením do provozu

Před uvedením akumulátorového šroubováku do provozu si bezpodmínečně přečtěte tyto pokyny:

1. Nabíjejte akumulátorový článek pouze dodanou nabíječkou.
2. Používat pouze ostré vrtáky a bezvadné a vhodné bity.
3. Při vrtání a šroubování do stěn a zdí zkontrolovat, zda se tam nenachází skryté elektrické, plynové a vodovodní vedení.

6. Obsluha

6.1 Nabíjení akumulátoru (obr. 2-3)

1. Akumulátor (5) vytáhnout z rukojeti (obr. 2), přitom stlačit západková tlačítka (8) na pravé a levé straně akumulátoru (5).
2. Porovnejte, zda souhlasí síťové napětí uvedené na typovém štítku se síťovým napětím, které je k dispozici.
3. Zastrčte nabíječku (6) do zásuvky a spojte nabíjecí kabel (a) s nabíjecím adaptérem (7). Zelená LED na nabíjecím adaptéru (7) začne blikat.
4. Nasuňte akumulátor (5) do nabíjecího adaptéru. Červená LED signalizuje, že je akumulátor nabíjen.
5. Když je nabíjení po cca 3–5 hodinách ukončeno, červená LED opět zhasne, zatímco zelená LED začne svítit.

Bliká-li pouze červená LED, je akumulátor defektní. Akumulátor odstraňte. Defektní Li-Ion akumulátor se již nesmí používat.

Během nabíjení se akumulátor (5) může trochu ohřát, to je ovšem normální.

Pokud by nabíjení akumulátorového článku nebylo možné, zkontrolujte

- zda je v zásuvce síťové napětí.
- zda je bezvadný kontakt na nabíjecích kontaktech nabíječky.

Pokud by ještě stále nabíjení nebylo možné, prosíme Vás, abyste

- nabíječku
 - a akumulátorový článek
- poslali na náš zákaznický servis.

V zájmu dlouhé životnosti akumulátoru, byste se měli starat o včasné nabití akumulátorového článku. Toto je v každém případě třeba tehdy, když zjistíte, že výkon akumulátorového šroubováku klesá.

6.2 Nastavení točivého momentu

(obr. 4/pol. 1)

Akumulátorový šroubovák je vybaven mechanickým nastavováním točivého momentu.

Točivý moment pro určitou velikost šroubu se nastavuje na stavěcím kroužku (1). Točivý moment je závislý na několika faktorech:

- Na druhu a tvrdosti zpracovávaného materiálu.
- Na druhu a délce použitých šroubů.
- Na požadavcích, které jsou stanoveny pro pevnost šroubového spoje.

Dosažení točivého momentu je signalizováno charakteristickým vypojením spojky.

Pozor! Stavěcí kroužek pro točivý moment nastavovat pouze ve vypnutém stavu.

6.3 Vrtání (obr. 4/pol. 1)

Na vrtání nastavte stavěcí kroužek pro točivý moment na poslední stupeň „Vrták“. Ve stupni vrtání je kluzná třecí spojka mimo provoz. Při vrtání je k dispozici maximální točivý moment.

6.4 Přepínač směru otáčení (obr. 5/pol. 3)

Pomocí posuvného vypínače nad za-/vypínače můžete nastavit směr otáčení akumulátorového šroubováku a zajistit ho proti nechtěnému zapnutí. Můžete zvolit mezi levým a pravým chodem. Aby se zabránilo poškození převodovky, smí být přepínání směru otáčení prováděno pouze ve vypnutém stavu. Pokud se posuvný vypínač nalézá ve středové poloze, je za-/vypínač blokováno.

6.5 Za-/vypínač (obr. 5/pol. 4)

Pomocí za-/vypínače může být plynule řízen počet otáček. Čím více stlačujete vypínač, tím vyšší bude počet otáček akumulátorového šroubováku.

6.6 Výměna nástroje (obr. 6)

Pozor! Při všech pracích (např. výměna nástroje; údržba; atd.) nastavte na akumulátorovém šroubováku přepínač směru otáčení (3) do středové polohy.

- Otáčením otevřete skřídlo (2).
- Otvor skřídla (a) musí být dostatečně veliký, aby bylo možné nástroj (vrták, resp. bit) upnout.
- Zvolte vhodný nástroj. Zastrčte nástroj do otvoru skřídla (a) tak dalece, jak je to možné.
- Skřídlo pevně utáhněte (2) a poté zkontrolujte pevné usazení nástroje.

6.7 Šrouby

Použijte nejlépe šrouby se samočinným centrováním (např. šrouby Torx, s křížovou drážkou), které zaručují bezpečnou práci. Dbejte na to, aby tvar a velikost použitého bitu a šroubu souhlasily. Nastavení točivého momentu proveďte tak, jak je popsáno v návodu, odpovídajíc velikosti šroubů.

7. Čištění, údržba a objednání náhradních dílů

Nebezpečí!

Před všemi čistícími pracemi vytáhněte síťovou zástrčku.

7.1 Čištění

- Udržujte bezpečnostní zařízení, větrací otvory a kryt motoru tak prosté prachu a nečistot, jak jen to je možné. Otřete přístroj čistým hadrem nebo ho profoukněte stlačeným vzduchem při nízkém tlaku.
- Doporučujeme přímo po každém použití přístroj vyčistit.
- Pravidelně přístroj čistěte vlhkým hadrem a trochou mazlavého mýdla. Nepoužívejte čistící prostředky nebo rozpouštědla; tyto by mohly narušit plastové díly přístroje. Dbejte na to, aby se do přístroje nedostala voda. Vniknutí vody do elektrického přístroje zvyšuje riziko úderu elektrickým proudem.

7.2 Údržba

Uvnitř přístroje se nevyskytují žádné další díly vyžadující údržbu.

7.3 Objednání náhradních dílů:

Při objednávce náhradních dílů je třeba uvést následující údaje:

- Typ přístroje
- Číslo artiklu přístroje
- Identifikační číslo přístroje
- Číslo požadovaného náhradního dílu

Aktuální ceny a informace naleznete na www.isc-gmbh.info

8. Likvidace a recyklace

Přístroj je uložen v balení, aby bylo zabráněno poškození při přepravě. Toto balení je surovina a tím znovu použitelné nebo může být dáno zpět do cirkulace surovin. Přístroj a jeho příslušenství jsou vyrobeny z rozdílných materiálů, jako např. kov a plasty. Defektní přístroje nepatří do domovního odpadu. K odborné likvidaci by měl být přístroj odevzdán na příslušném sběrném místě. Pokud žádné takové sběrné místo neznáte, měli byste se informovat na místním zastupitelství.

9. Skladování

Skladujte přístroj a jeho příslušenství na tmavém, suchém a nezamrzajícím místě a mimo dosah dětí. Optimální teplota skladování leží mezi 5 a 30 °C. Uložte elektrický přístroj v originálním balení.



Jen pro země EU

Elektrické nářadí a přístroje neodhazujte do domovního odpadu!

Podle evropské směrnice 2012/19/ES o odpadních elektrických a elektronických zařízeních (OEEZ) a při prosazování národního práva musí být spotřebované elektrické nářadí sbíráno samostatně a musí být dopraveno do odpovídajícího ekologického recyklačního závodu.

Alternativa recyklace k výzvě na zpětné odeslání výrobku:

Vlastník elektrického přístroje je povinen alternativně namísto zpětného odeslání zařízení spolupůsobit při jeho správném zužitkování v případě, že se vzdá jeho vlastnictví. Starý přístroj lze v takovém případě odevzdat také ve sběrně, která provede odstranění ve smyslu národního zákona o recyklaci a odpadech. Tyto předpisy se nevztahují na díly příslušenství a pomocné prostředky bez elektrických součástí přidané ke starým přístrojům.

Patisk nebo jiné rozmnožování dokumentace a průvodních listin, také ve výtažcích, je přípustný pouze s výslovným souhlasem firmy iSC GmbH.

Technické změny vyhrazeny

Servisní informace

Ve všech zemích uvedených v záručním listu máme kompetentní servisní partnery, jejichž kontaktní údaje naleznete v záručním listu. Jsou Vám k dispozici pro všechny servisní požadavky jako opravy, objednávání náhradních a rychle opotřebitelných dílů nebo nákup spotřebních materiálů.

Je třeba dbát na to, že u tohoto přístroje podléhají následující díly opotřebení přiměřenému použití nebo přirozenému opotřebení, resp. jsou potřebné jako spotřební materiál.

Kategorie	Příklad
Rychle opotřebitelné díly*	Skličidlo, Akumulátor
Spotřební materiál/spotřební díly*	Šroubovací bity/vrtáky
Chybějící díly	

* není nutné obsaženo v rozsahu dodávky!

V případě nedostatků nebo chyb Vás žádáme, abyste příslušnou chybu nahlásili na internetové stránce www.isc-gmbh.info. Dbejte prosím na přesný popis chyby a odpovězte přitom v každém případě na následující otázky:

- Fungoval přístroj předtím nebo byl od začátku defektní?
- Všimli jste si něčeho před vyskytnutím poruchy (příznak před poruchou)?
- Jakou chybnou funkci přístroj podle Vašeho názoru vykazuje (hlavní příznak)?
Popište tuto chybnou funkci.

Záruční list

Vážená zákaznice, vážený zákazníku,

naše výrobky podléhají přísné kontrole kvality. Pokud i přesto tento přístroj bezvadně nefunguje, je nám to velice líto a prosíme Vás, abyste se obrátili na naši servisní službu na adrese uvedené na tomto záručním listu nebo na prodejnu, kde jste přístroj zakoupili. Pro uplatňování požadavků poskytnutí záruky platí následující:

1. Tyto záruční podmínky upravují dodatečné záruky, které níže uvedený výrobce poskytuje kupujícím nových přístrojů navíc k zákonné záruce. Vaše zákonem stanovené nároky na záruku zůstanou touto zárukou nedotčeny. Naše záruka je pro Vás bezplatná.
2. Záruka se vztahuje výhradně na nedostatky na vámi zakoupeném novém přístroji níže uvedeného výrobce, které jsou způsobené chybou materiálu nebo výrobní chybou, a podle našeho uvážení je omezena na odstranění těchto nedostatků na přístroji nebo výměnu přístroje. Dbejte prosím na to, že naše přístroje nebyly podle svého účelu určeny konstruovány pro živnostenské, řemeslnické nebo odborné použití. Záruční smlouva se proto nenaplní, pokud byl přístroj během záruční doby používán v živnostenských, řemeslnických nebo průmyslových podmínkách nebo byl vystaven srovnatelnému zatížení.
3. Z naší záruky jsou vyloučeny:
 - Škody na přístroji, které vznikly nedodržením montážního návodu nebo na základě neoborné instalace, nedodržením návodu k použití (jako např. připojení na chybné síťové napětí nebo druh el. proudu), nebo nedodržením pokynů k údržbě a bezpečnostních pokynů, vystavením přístroje nepřirozeným povětrnostním podmínkám nebo nedostatečnou péčí a údržbou.
 - Škody na přístroji, které vznikly neoprávněným nebo nesprávným použitím (jako např. přetížení přístroje nebo použití neschválených přídavných nástrojů nebo příslušenství), vniknutím cizích těles do přístroje (jako např. písek, kameny nebo prach, škody při přepravě), používáním násilí nebo cizím působením (jako např. škody způsobené pádem).
 - Škody na přístroji nebo na dílech přístroje, které jsou způsobeny běžným opotřebením přiměřeného použití nebo jiným přirozeným opotřebením.
4. Záruční doba činí 24 měsíců a začíná datem koupě přístroje. Požadavky poskytnutí záruky musí být uplatňovány před uplynutím záruční doby během dvou týdnů poté, co byla vada zjištěna. Uplatňování požadavků poskytnutí záruky po uplynutí záruční doby je vyloučeno. Oprava nebo výměna přístroje nevede ani k prodloužení záruční doby, ani nedojde tímto výkonem k zahájení nové záruční doby pro tento přístroj nebo pro jakékoli zabudované náhradní díly. To platí také při využití místního servisu.
5. Pro uplatňování požadavků poskytnutí záruky nahlaste prosím Váš defektní přístroj na: www.isc-gmbh.info. Pokud je defekt přístroje zahrnut v naší záruce, obdržíte obratem zpátky opravený nebo nový přístroj.

V případě rychle opotřebitelných dílů, spotřebních dílů a chybějících dílů poukazujeme na omezení této záruky podle servisních informací uvedených v tomto návodu k obsluze.



Nebezpečenstvo! - Aby ste znížili riziko poranenia, prečítajte si návod na obsluhu



Pozor! Používajte ochranu sluchu. Pôsobenie hluku môže spôsobiť poškodenie sluchu.



Pozor! Používajte ochrannú masku proti prachu. Pri práci s drevom a inými materiálmi môže vznikat' zdraviu škodlivý prach. Materiál obsahujúci azbest nesmie byť spracovávaný!



Pozor! Noste ochranné okuliare. Iskry vznikajúce pri práci alebo úlomky, triesky a prach vystupujúci z prístroja by mohli viesť k trvalému poškodeniu zraku.

Nebezpečenstvo!

Pri používaní prístrojov sa musia dodržiavať príslušné bezpečnostné opatrenia, aby bolo možné zabrániť prípadným zraneniam a vecným škodám. Preto si starostlivo prečítajte tento návod na obsluhu/bezpečnostné pokyny. Následne ich starostlivo uschovajte, aby ste mali vždy k dispozícii potrebné informácie. V prípade, že budete prístroj požičiavať tretím osobám, prosím odovzdajte im spolu s prístrojom tento návod na obsluhu/bezpečnostné pokyny. Nepreberáme žiadne ručenie za nehody ani škody, ktoré vzniknú nedodržaním tohto návodu na obsluhu a bezpečnostných pokynov.

1. Bezpečnostné pokyny

Príslušné bezpečnostné pokyny nájdete v priloženej brožúrke.

Nebezpečenstvo!

Prečítajte si všetky bezpečnostné predpisy a pokyny. Nedostatky pri dodržiavaní bezpečnostných predpisov a pokynov môžu mať za následok úraz elektrickým prúdom, vznik požiaru a/alebo ťažké poranenia. **Všetky bezpečnostné predpisy a pokyny si odložte pre budúce použitie.**

2. Popis prístroja a objem dodávky**2.1 Popis prístroja (obr. 1)**

1. Nastavenie točivého momentu (nastavovací krúžok)
2. Rýchloupínacie skľučovadlo
3. Prepínač smeru otáčania
4. Vypínač zap/vyp
5. Akumulátor
6. Nabíjačka
7. Nabíjací adaptér
8. Aretačné tlačidlo

2.2 Objem dodávky

Prosím, skontrolujte kompletnosť výrobku na základe uvedeného objemu dodávky. V prípade chýbajúcich častí sa prosím obráťte najneskôr do 5 pracovných dní od zakúpenia výrobku s predložením platného dokladu o kúpe na naše servisné stredisko alebo na obchod, v ktorom ste prístroj zakúpili. Prosím, dbajte prítom na záručnú tabuľku uvedenú v servisných informáciách na konci návodu.

- Otvorte balenie a opatrne vyberte prístroj von

z balenia.

- Odstráňte obalový materiál ako aj obalové/transportné poistky (pokiaľ sú obsiahnuté).
- Skontrolujte, či obsah dodávky kompletný.
- Skontrolujte, či nedošlo k poškodeniu prístroja a príslušenstva transportom.
- Pokiaľ možno, uschovajte si obal až do konca záručnej doby.

Nebezpečenstvo!

Prístroj a obalový materiál nie sú hračky! Deti sa nesmú hrať s plastovými vreckami, fóliami ani malými dielmi! Hrozí nebezpečenstvo prehltnutia a udusenía!

- Akumulátorový vrtací skrutkovač
- Akumulátor
- Nabíjačka
- Nabíjací adaptér
- Originálny návod na obsluhu
- Bezpečnostné predpisy

3. Správne použitie prístroja

Akumulátorový vrtací skrutkovač je vhodný na skrutkovanie a uvoľňovanie skrutiek, ako aj na vrtanie dreva, kovu a plastu.

Prístroj smie byť použitý len na ten účel, na ktorý bol určený. Akékoľvek iné odlišné použitie sa považuje za nespĺňajúce účel použitia. Za škody alebo zranenia akéhokoľvek druhu spôsobené nesprávnym používaním ručí používateľ / obsluhujúca osoba, nie však výrobca.

Prosím berte ohľad na skutočnosť, že naše prístroje neboli svojim určením konštruované na profesionálne, remeselnícke ani priemyselné použitie. Nepreberáme žiadne záručné ručenie, ak sa prístroj bude používať v profesionálnych, remeselníckych alebo priemyselných prevádzkach ako aj na činnosti rovnocenné s takýmto použitím.

4. Technické údaje

Napájanie napätím motora.....	12 V d.c.
Otáčky pri voľnobehu.....	0-710 min ⁻¹
Stupne točivého momentu:	20+1
Pravo-favo-točivý pohyb	áno
Šírka skľučovadla vrtáka:	max. 10 mm
Nabijacie napätie akumulátora:	15 V d.c.
Nabijací prúd akumulátora:	0,5 A
Sieťové napätie nabíjačky.....	230 V~ 50 Hz
Čas nabíjania:	max. 3-5 hod.
Typ akumulátora:	Li-Ion
Hmotnosť:	1,0 kg

Nebezpečenstvo!

Hlučnosť a vibrácie

Hodnoty hlučnosti a vibrácií boli merané podľa európskej normy EN 60745.

Hladina akustického tlaku L_{pA}	62 dB (A)
Nepresnosť K_{pA}	3 dB
Hladina akustického výkonu L_{WA}	73 dB (A)
Nepresnosť K_{WA}	3 dB

Používajte ochranu sluchu.

Pôsobenie hluku môže spôsobiť poškodenie sluchu.

Celkové hodnoty vibrácií (súčet vektorov troch smerov) stanovené v súlade s EN 60745.

Vrtenie do kovov

Emisná hodnota vibrácie $a_{h1} \leq 2,5 \text{ m/s}^2$
 Faktor neistoty $K = 1,5 \text{ m/s}^2$

Skrutkovanie bez príklepu

Emisná hodnota vibrácie $a_{h2} \leq 2,5 \text{ m/s}^2$
 Faktor neistoty $K = 1,5 \text{ m/s}^2$

Uvedená emisná hodnota vibrácií bola nameraná podľa normovaného skúšobného postupu a môže sa meniť v závislosti od druhu a spôsobu použitia elektrického náradia a vo výnimočných prípadoch sa môže nachádzať nad uvedenou hodnotou.

Uvedená emisná hodnota vibrácií sa môže použiť za účelom porovnania elektrického prístroja s inými prístrojmi.

Uvedená emisná hodnota vibrácií sa môže taktiež použiť za účelom východiskového posúdenia vplyvov.

Obmedzte tvorbu hluku a vibrácií na minimum!

- Používajte len prístroje v bezchybnom stave.
- Pravidelne vykonávajte údržbu a čistenie prístroja.
- Prispôsobte spôsob práce prístroju.
- Prístroj nepreťažujte.
- V prípade potreby nechajte prístroj skontrolovať.
- Prístroj vypnite, pokiaľ ho nepoužívate.
- Používajte rukavice.

Pozor!

Zvyškové riziká

Aj napriek tomu, že budete elektrický prístroj obsluhovať podľa predpisov, budú existovať zvyškové riziká. V súvislosti s konštrukciou a vyhotovením elektrického prístroja môže dôjsť k výskytu týchto nebezpečenstiev:

1. Poškodenie pľúc, pokiaľ sa nenosi žiadna vhodná ochranná maska proti prachu.
2. Poškodenie sluchu, pokiaľ sa nenosi žiadna vhodná ochrana sluchu.
3. Poškodenie zdravia, ktoré je následkom vibrácie rúk a ramien, pokiaľ sa prístroj bude používať dlhšiu dobu alebo sa nevedie a neudržiava správnym spôsobom.

5. Pred uvedením do prevádzky

Pred uvedením Vášho akumulátorového skrutkovača do prevádzky si bezpodmienečne prečítajte tieto pokyny:

1. Nabíjajte akumulátor len pomocou priloženej nabíjačky.
2. Používajte len ostré vrtáky ako aj bezchybné a vhodné skrutkovacie hroty.
3. Pri vrtení a skrutkovaní na stenách a múroch je potrebné skontrolovať, či sa v nich nenachádzajú skryté elektrické, plynové vedenia alebo vodovody.

6. Obsluha

6.1 Nabitie akumulátora (obr. 2-3)

1. Akumulátor (5) vyťahnite z rukoväte (obr. 2), pritom stlačte aretačné tlačidlá (8) na pravej a ľavej strane akumulátora (5).
2. Porovnajte, či sieťové napätie uvedené na typovom štítku zodpovedá prítomnému elektrickému napätiu siete.
3. Zasuňte nabíjačku (6) do zásuvky a zapojte nabíjací kábel (a) do nabíjacieho adaptéra (7). Začne blikať zelená kontrolka LED na nabíjacom adaptéri (7).
4. Zasuňte akumulátor (5) do nabíjacieho adaptéra. Červená kontrolka LED signalizuje, že prebieha nabíjanie akumulátora.
5. Keď sa proces nabíjania po cca 3-5 hodinách ukončí, tak červená svietiacia kontrolka LED znovu zhasne a rozsvieti sa zelená kontrolka LED.

Ak blika len červená kontrolka LED, tak je akumulátor defektný. Odoberte akumulátor. Defektný akumulátor Li-Ion nesmie byť naďalej používaný.

Počas procesu nabíjania môže dôjsť k zohriatiu akumulátora (5), čo je však úplne normálne.

Ak by nemalo byť možné nabitie akumulátora, skontrolujte prosím

- či je v zásuvke prítomné sieťové napätie.
- či je kontakt na nabíjajúcich kontaktoch nabíjačky v bezchybnom stave.

Ak by ešte stále nemalo byť možné nabitie akumulátora prosíme vás, aby ste

- nabíjačku
- a akumulátor

zaslali nášmu zákazníkemu servisu.

V záujme dlhjej životnosti akumulátora by ste sa mali postarať o včasné opätovné nabíjanie akumulátora. To je potrebné v každom prípade vtedy, keď zistíte, že sa výkon akumulátorového skrutkovača začne znižovať.

6.2 Nastavenie točivého momentu

(obr. 4/pol. 1)

Akumulátorový skrutkovač je vybavený mechanickým nastavením točivého momentu.

Točivý moment pre určitú veľkosť skrutky sa nastavuje na nastavovacom krúžku (1). Točivý moment je závislý od viacerých faktorov:

- od druhu a tvrdosti spracovávaného materiálu,
- od druhu a dĺžky použitých skrutiek,
- od požiadaviek, ktoré sú dané pre pevnosť skrutkového spojenia.

Dosiahnutie nastaveného točivého momentu je signalizované rapkajúcim vypínaním spojky.

Pozor! Nastavovací krúžok točivého momentu nastavovať len, ak je prístroj v stave pokoja.

6.3 Vrtanie (obr. 4/pol. 1)

Na vrtanie nastavte nastavovací krúžok točivého momentu na posledný stupeň „vrták“. Na stupni pre vrtanie nie je klzná spojka aktívna. Pri vrtaní je k dispozícii maximálny točivý moment.

6.4 Prepínač smeru otáčania (obr. 5/pol. 3)

Pomocou tohto posuvného spínača umiestneného nad vypínačom (zap/vyp) môžete nastaviť potrebný smer otáčania akumulátorového skrutkovača a akumulátorový skrutkovač zabezpečiť proti samovoľnému zapnutiu. Môžete voliť medzi ľavotočivým a pravotočivým smerom otáčania. Aby sa zabránilo poškodeniu prevodovky, smie sa prepínať smer otáčania iba vtedy, keď je prístroj v stave pokoja. Ak sa nachádza posuvný vypínač v strednej polohe, je ním zablokovaný vypínač zap/vyp.

6.5 Vypínač zap/vyp (obr. 5/pol. 4)

Pomocou vypínača zap/vyp môžete plynulo riadiť otáčky. Čím viac stlačíte tento vypínač, tým viac sa zvýšia otáčky akumulátorového skrutkovača.

6.6 Výmena nástrojov (obr. 6)

Pozor! Pri všetkých prácach na akumulátorovom skrutkovači (napr. výmena nástrojov, údržba atď.) uveďte prepínač smeru otáčania (3) do prostrednej polohy.

- Otáčaním otvorte skľučovadlo (2).
- Otvor skľučovadla (a) musí byť dostatočne veľký, aby sa do skľučovadla mohol vložiť nástroj (vrták resp. skrutkovací hrot).
- Zvoľte vhodný nástroj pre daný druh použitia. Zasuňte nástroj čo najhlbšie do otvoru skľučovadla (a).
- Otáčaním pevne zatvorte skľučovadlo (2) a skontrolujte potom pevné usadenie nástroja.

6.7 Skrutky

Používajte pokiaľ možno skrutky so samočinným centrováním (napr. Torx, krížová skrutka), ktoré zaručujú bezpečnú prácu. Dbajte na to, aby sa zhodovali veľkosti a tvary použitého skrutkovacieho hrotu a skrutky. Nastavte točivý moment tak, ako to je popísané v tomto návode podľa veľkosti použitej skrutky.

7. Čistenie, údržba a objednanie náhradných dielov

Nebezpečenstvo!

Pred všetkými údržbovými a čistiacimi prácami vytiahnite kábel zo siete.

7.1 Čistenie

- Udržujte ochranné zariadenia, vzduchové otvory a kryt motora vždy v čistom stave bez prachu a nečistôt. Utrite prístroj čistou utierkou alebo ho vyčistite vyfúkaním stlačeným vzduchom pri nastavení na nízky tlak.
- Odporúčame, aby ste prístroj čistili priamo po každom použití.
- Čistite prístroj pravidelne pomocou vlhkej utierky a malého množstva tekutého mydla. Nepoužívajte žiadne agresívne čistiace prostriedky ani riedidlá; tieto prostriedky by mohli napadnúť umelohmotné diely prístroja. Dbajte na to, aby sa do vnútra prístroja nedostala voda. Vniknutie vody do elektrického prístroja zvyšuje riziko úrazu elektrickým prúdom.

7.2 Údržba

Vo vnútri prístroja sa nenachádzajú žiadne ďalšie diely vyžadujúce údržbu.

7.3 Objednávanie náhradných dielov:

Pri objednávaní náhradných dielov je potrebné uviesť nasledovné údaje:

- Typ prístroja
- Výrobné číslo prístroja
- Identifikačné číslo prístroja
- Číslo potrebného náhradného dielu

Aktuálne ceny a informácie nájdete na stránke www.isc-gmbh.info

8. Likvidácia a recyklácia

Prístroj sa nachádza v obale za účelom zabránenia poškodeniu pri transporte. Tento obal je vyrobený zo suroviny a tým pádom je ho možné znovu použiť alebo sa môže dať do zberu na recykláciu surovín. Prístroj a jeho príslušenstvo sa skladajú z rôznych materiálov, ako sú napr. kovy a plasty. Poškodené prístroje nepatria do domového odpadu. Prístroj by sa mal odovzdať k odbornej likvidácii na príslušnom zbernom mieste. Pokiaľ Vám nie je známe takéto zberné miesto, informujte sa prosím na miestnej samospráve.

9. Skladovanie

Skladujte prístroj a jeho príslušenstvo na trávnom, suchom a nezamrzajúcom mieste mimo dosahu detí. Optimálna teplota pre skladovanie je medzi 5 až 30 °C. Skladujte tento elektrický prístroj v originálnom balení.



Len pre krajiny EÚ

Neodstraňujte elektrické prístroje ako domový odpad!

Podľa Európskej smernice 2012/19/ES o odpade z elektrických a elektronických zariadení (OEEZ) a v súlade s národnými právnymi predpismi sa musia použité elektronické prístroje odovzdať do triedeného zberu a musí sa zabezpečiť ich špecifické spracovanie v súlade s ochranou životného prostredia (recyklácia).

Recyklačná alternatíva k výzve na spätné zaslanie výrobku:
Majiteľ elektrického prístroja je alternatívne namiesto spätnej zásielky povinný spolupracovať pri riadnej recyklácii prístroja v prípade vzdania sa jeho vlastníctva. Starý prístroj môže byť za týmto účelom taktiež prenechaný zbernému miestu, ktoré vykoná odstránenie v zmysle národného zákona o recyklácii a odpadovom hospodárstve. Netýka sa to dielov príslušenstva, priložených k starým prístrojom a pomocných prostriedkov bez elektronických komponentov.

Dodatočná tlač alebo iné reprodukovanie dokumentácie a sprievodných dokladov výrobkov, taktiež ich častí, je prípustná len s výslovným súhlasom spoločnosti iSC GmbH.

Technické zmeny vyhradené

Servisné informácie

Vo všetkých krajinách uvedených na záručnom liste máme kompetentných servisných partnerov, ktorých kontakty je možné prevziať zo záručného listu. Sú Vám k dispozícii pre akékoľvek servisné požiadavky ako opravy, objednávanie náhradných a opotrebovávaných dielov alebo nákup spotrebných materiálov.

Je potrebné dbať na to, že v prípade tohto výrobku podliehajú nasledujúce diely bežnému pracovnému alebo prirodzenému opotrebeniu, resp. sú nasledujúce diely považované za spotrebný materiál.

Katégória	Príklad
Diely podliehajúce opotrebeniu*	Skľučovadlo, Akumulátor
Spotrebný materiál / spotrebné diely*	Bitové násady/vrtáky
Chýbajúce diely	

* nie je bezpodmienečne obsiahnuté v objeme dodávky!

V prípade nedostatkov alebo chýb Vás prosíme, aby ste príslušnú chybu nahlásili na adrese www.isc-gmbh.info. Prosím, dbajte na presný popis chyby a odpovedzte pritom v každom prípade na nasledujúce otázky:

- Fungoval prístroj predtým alebo bol od začiatku chybný?
- Všimli ste si niečo pred vyskytnutím poruchy (symptóm pred poruchou)?
- Aké chybné funkcie podľa Vás prístroj vykazuje (hlavný symptóm)?
Popíšte túto chybnú funkciu.

Záručný list

Vážená zákazníčka, vážený zákazník,

naše výrobky podliehajú prísnej kontrole kvality. V prípade, že tento prístroj napriek tomu nebude bezchybne fungovať, je nám to veľmi ľúto a prosíme Vás, aby ste sa obrátili na našu servisnú službu na adrese uvedenej na tomto záručnom liste, alebo na obchod, v ktorom ste prístroj zakúpili. Pre uplatnenie nárokov na záručné plnenie platia nasledujúce podmienky:

1. Tieto záručné podmienky upravujú dodatočné záručné plnenia, ktoré nižšie uvedený výrobca poskytuje kupujúcim svojich nových prístrojov dodatočne k zákonnej záruke. Vaše zákonné nároky na záruku nie sú touto zárukou dotknuté. Naše záručné plnenie je pre Vás zadarmo.
2. Záručné plnenie sa vzťahuje výlučne len na nedostatky na Vami zakúpenom novom prístroji nižšie uvedeného výrobcu, ktoré sú spôsobené chybami materiálu alebo výrobnými chybami, a podľa nášho uváženia sa obmedzuje na odstránenie týchto nedostatkov na prístroji alebo výmenu prístroja. Prosím, dbajte na to, že naše prístroje neboli svojím určením konštruované na profesionálne, remeselnícke ani odborné použitie. Táto záručná zmluva sa preto neuzatvára, ak sa prístroj počas záručnej doby používal v profesionálnych, remeselníckych alebo priemyselných prevádzkach, alebo ak bol vystavený namáhaniu rovnocennému s takýmto použitím.
3. Z našej záruky sú vylúčené:
 - Škody na prístroji, ktoré boli spôsobené nedodržaním montážneho návodu alebo na základe neodbornej inštalácie, nedodržaním návodu na použitie (ako napr. pripojením na nesprávne sieťové napätie alebo druh prúdu) alebo nedodržaním pokynov pre údržbu a bezpečnostných pokynov alebo vystavením prístroja abnormálnym poveternostným podmienkam alebo nedostatočnou starostlivosťou a údržbou.
 - Škody na prístroji, ktoré boli spôsobené zneužívaním alebo nesprávnym používaním (ako napr. pretážením prístroja alebo použitím nepripustných pracovných nástrojov alebo príslušenstva), vniknutím cudzích telies do prístroja (ako napr. piesok, kamene alebo prach, prepravné poškodenia), použitím násillia alebo cudzieho pôsobenia (napr. škody spôsobené pádom).
 - Škody na prístroji alebo na častiach prístroja, ktoré zodpovedajú príslušnému pracovnému, bežnému alebo inému prirodzenému opotrebeniu.
4. Doba záruky je 24 mesiacov a začína plynúť od dátumu zakúpenia prístroja. Nároky na záruku sa musia uplatniť pred koncom uplynutia záručnej doby do dvoch týždňov od zistenia nedostatku. Uplatnenie nárokov na záruku po uplynutí záručnej doby je vylúčené. Oprava alebo výmena prístroja nevedie k predĺženiu záručnej doby ani nedochádza na základe tohto plnenia ku vzniku novej záručnej doby pre prístroj ani pre akékoľvek inštalované náhradné diely. To platí taktiež pri použití miestneho servisu.
5. Pre uplatnenie Vášho nároku, prosím nahláste defektný prístroj na adrese: www.isc-gmbh.info. Ak spadá defekt prístroja pod naše záručné plnenie, dostanete obratom naspäť opravený alebo nový prístroj.

Ohľadne opotrebovaných, spotrebných a chýbajúcich dielov poukazujeme na obmedzenia tejto záruky podľa servisných informácií uvedených v tomto návode na obsluhu.



Опасност! – За намалување на ризикот од повреди прочитајте го Упатството за употреба



Внимание! Носете заштита за уши. Влијанието на бучавата може да предизвика губење на слухот.



Внимание! Носете маска за заштита од прашина. При обработка на дрво и други материјали може да се создаде прашина што е штетна по здравјето. Не смее да се обработува материјал што содржи азбест!



Внимание! Носете заштитни очила. Искри или деланки, струготини и прашина што излетуваат за време на работата можат да предизвикаат губење на видот.

Опасност!

При употребата на апарати мора да се почитуваат неколку безбедносни мерки заради спречување на повреди и штети. Затоа ве молиме внимателно прочитајте го ова упатство за употреба. Сочувајте го добро ова упатство за употреба, за да ви стојат информациите на располагање во секое време. Доколку го предавате апаратот на други лица, ве молиме дајте им го и ова упатство за употреба. Ние не преземаме одговорност за незгоди или штети, кои настанале како резултат на непочитување на ова упатство и на безбедносните упатства.

1. Безбедносни упатства

Соодветните безбедносни упатства можете да ги најдете во приложените книшки.

Опасност!

Прочитајте ги сите безбедносни упатства и инструкции. Заборавање на почитувањето на безбедносните упатства и на инструкциите можат да предизвикаат електричен удар, пожар и/или тешки повреди.

Сочувајте ги сите безбедносни упатства и инструкции за во иднина.

2. Опис на апаратот и обем на испорана**2.1 Опис на апаратот (слика 1)**

1. Нагодување на вртежниот момент (прстен за нагодување)
2. Навлака за бургии за брзо нагодување
3. Менувач на насока на вртење
4. Прекинувач за вклучување/исклучување
5. Батерија
6. Полнач
7. Адаптер за полнење
8. Тастер за положување

2.2. Обем на испорана

Ве молиме проверете дали артиклот е целосен врз основа на опишаниот обем на доставата. Доколку недостасуваат делови обратете се најдоцна во рок од 5 работни дена по купување на артиклот и со приложување на сметката до нашиот сервисен центар или до продажната служба, откаде што сте го купиле апаратот. За таа цел ве молиме обрнете внимание на табелата од гаранцијата

што се наоѓа во сервисните информации на крајот од упатството.

- Отворете го пакувањето и внимателно извадете го апаратот од амбалажата.
- Отстранете го материјалот за пакување како и пакувачките и транспортните осигурувања (доколку постојат).
- Проверете дали обемот на испорана е целосен.
- Контролирајте го апаратот и додаточите по однос на транспортни оштетувања.
- По можност сочувајте го пакувањето до истекот на гарантниот период.

Опасност!

Апаратот и материјалот за пакување не се играчки за деца! Деца не смеат да играат со пластични вреќи, фолии и ситни делови! Постои опасност од голтање и загушување!

- Дупчалка на батерии
- Батерија
- Полнач
- Адаптер за полнење
- Оригинално упатство за употреба
- Безбедносни упатства

3. Употреба според регулативите

Шрафцигерот на батерии е погоден за навртување и одвртување шрафови како и за бушење во дрво, во метал и во пластика.

Оваа машина смее да се употребува само за нејзината намена. Сепаква употреба надвор од тој домен не соодветствува на намената. За штети и повреди од секаков вид предизвикани од таквата употреба гарантира корисникот/операторот, а не производителот.

Ве молиме имајте предвид дека нашите уреди, согласно регулативите, не се конструирани за комерцијална, занаетчиска или индустриска употреба. Ние не преземаме гаранција, ако уредот се употребува во комерцијални, занаетчиски или индустриски претпријатија како и при слични активности.

4. Технични карактеристики

Напојување со напон на мотор: 12 V d.c.
 Вртежен момент при празен од:
 0-710 min⁻¹
 Степени на вртежен момент: 20+1
 Движење десно-лево: да
 Ширина на затегање на
 навлаката за бургии: макс. 10 mm
 Напон за полнење на батерија: 15 V d.c.
 Струја за полнење на батерија: 0,5 A
 Мрежен напон на апаратот
 за полнење: 230 V~ 50 Hz
 Време на полнење: макс. 3-5 ч.
 Тип на батерија: Li-Ion
 Тежина: 1,0 kg

Опасност!

Бучава и вибрација

Вредностите за бучава и вибрација се пресметани во согласност со EN 60745.

Ниво на звучен притисок L_{pA} 62 dB (A)
 Несигурност K_{pA} 3 dB
 Ниво на звучна моќност L_{WA} 73 dB (A)
 Несигурност K_{WA} 3 dB

Носете заштита за уши.

Влијанието на бучавата може да резултира со губење на слухот.

Вкупни вибрациски вредности (векторски суми на трите насоки) се пресметани во согласност со EN 60745.

Бушење во метал

Вибрациска емисиона вредности $a_n \leq 2,5 \text{ m/s}^2$
 Несигурност $K = 1,5 \text{ m/s}^2$

Навртување без удар

Вибрациска емисиона вредности
 $a_n \leq 2,5 \text{ m/s}^2$
 Несигурност $K = 1,5 \text{ m/s}^2$

Наведената вредност на емисии при осцилации е измерена според нормирана постапка за тестирање и може да се промени, зависно од начинот на употреба на електро-алатот и во одредени случаи може да биде над наведената вредност.

Наведената вредност на емисии при осцилации може да биде употребена за споредба на еден електро-алат со некој друг електро-алат.

Наведената вредност на емисии при осцилации може да биде употребена и за воведна проценка на влијанието.

Ограничете ги на минимум развивањето бучава и вибрацијата!

- Употребувајте само беспрекорно исправни апарати.
- Одржувајте и чистете го апаратот редовно.
- Прилагодете го Вашиот начин на работа кон апаратот.
- Не преоптоварувајте го апаратот.
- По потреба дозволете да се изврши проверка на апаратот.
- Исклучете го апаратот доколку не го употребувате.
- Носете ракавици.

Внимание!

Останати ризици

И при употреба на овој електро-алат согласно прописите, и понатаму постојат останати ризици. Следните опасности можат да се појават во врска со конструкцијата и изведбата на овој електро-алат:

1. Оштетувања по белите дробови, доколку не се носи соодветна заштитна маска за прашина.
2. Оштетувања на слухот, доколку не се носи соодветна заштита за уши
3. Штети по здравјето што резултираат од осцилации и клатења на раката и дланката, доколку апаратот се употребува подолго време или доколку со апаратот не се управува уредно и истиот не се одржува.

5. Пред ставање во употреба

Пред пуштање во употреба на вашиот шрафцигер на батерии неодложно прочитајте ги овие упатства:

1. Полнете го батериското пакување само со доставениот апарат за полнење.
2. Употребувајте само остри бургии и функционални и соодветни врвови.
3. При бушење и навртување во сидови проверувајте ги сидовите по однос на сокриени струјни водови или водови за вода.

6. Употреба

6.1 Полнење на батеријата (сл. 2-3)

1. Извадете ја батеријата (5) од рачката (слика 2), притоа притиснете ги тастерите за положување (8) на десната и на левата страна од батеријата (5).
2. Споредете, дали мрежниот напон наведен на ознаката за типот се совпаѓа со достапниот мрежен напон.
3. Ставете го полначот (6) во утичницата и поврзете го кабелот за полнење (а) со адаптерот за полнење (7). Зелената ЛЕД на адаптерот за полнење (7) започнува да трепка.
4. Ставете ја батеријата (5) во адаптерот за полнење. Црвената ЛЕД сигнализира дека батеријата се полни.
5. Откако процесот на полнење ќе заврши по 3 до 5 часа, црвената ЛЕД се гаси, додека зелената ЛЕД започнува да свети.

Доколку трепка само црвената ЛЕД, во тој случај батеријата е во дефект. Отстранете ја батеријата. Дефектна литиумско-јонска батерија повеќе не смее да се употребува.

За време на процесот на полнење батеријата (5) може да се затопли, но тоа е вообичаено.

Доколку полнењето на батериското пакување не е можно, ве молиме проверете:

- дали на утичницата има мрежен напон;
- дали на контактите за полнење на апаратот за полнење има исправен контакт.

Доколку полнењето на батериското пакување сè уште не е можно, ве молиме

- апаратот
 - и батериското пакување
- да ги испратите на нашата служба за клиенти.

Во интерес на долг работен век на батериското пакување, треба да водите грижа за тоа, полнењето на батериското пакување да се изврши навремено. Ова е во секој случај потребно, доколку констатираме дека учиниот на шрафцигерот на батерија се намалува.

6.2 Нагодување на вртежниот момент (сл. 4/поз. 1)

Шрафцигерот на батерии е опремен со механичко нагодување на вртежниот момент. Вртежниот момент за определена големина на шраф се нагодува на прстенот за нагодување (1). Вртежниот момент зависи од повеќе фактори:

- од видот и тврдоста на материјалот што се обработува.
- од видот и должината на употребауваните навртки.
- од барањата што се поставуваат на спојките.

Постигнувањето на вртежниот момент се сигнализира со стегнувачкото ослободување на спојката.

Внимание! Прстенот за нагодување на вртежниот момент се поставува само во состојба на мирување.

6.3 Бушење (сл. 4/поз. 1)

За бушење поставете го прстенот за нагодување на вртежниот момент на последниот степен „Бушалка“. На степенот „Бушење“ спојката за лизгање е вон погон. При бушењето на располагање стои максималниот вртежен момент.

6.4 Прекинувач за насока на вртење (сл. 5/ поз. 3)

Со прекинувачот на туркање преку прекинувачот за вклучување/исклучување можете да ја нагодите насоката на вртење на шрафцигерот на батерији и да го обезбедите апаратот против несакано вклучување. Можете да бирате помеѓу движење налево и надесно. За да се избегне оштетување на менувачот, менувањето на насоката на вртење смее да се извршува само во состојба на мирување. Доколку прекинувачот на туркање се наоѓа во средна позиција, тогаш прекинувачот за вклучување/исклучување е блокиран.

6.5 Прекинувач за вклучување/исклучување (сл. 5/поз. 4)

Со прекинувачот за вклучување/исклучување можете да го управувате вртежниот момент безстепенно. Колку подалеку го туркате прекинувачот, толку е поголем вртежниот момент на шрафцигерот на батерији.

6.6 Замена на алат (слика 6)

Внимание! При вршење какви било активности (на пример замена на алат; одржување итн.) на шрафцигерот на батерији, прекинувачот за насоката на вртење (3) поставувајте го во средна позиција.

- Одвртете ја навлаката за бургии (2).
- Отворот на навлаката за бургии (а) мора да е доволно голема за да може да го прими алатот (бургијата или врвот).
- Одберете го соодветниот алат. Ставете го алатот во отворот од навлаката (а) колку што е можно.
- Завертете ја навлаката (2), а потоа проверете дали алатот лежи стегнато.

6.7 Навртни

Најдобро употребувајте навртки со самоцентрирање (на пример торкс, крос-шлиц), коишто обезбедуваат сигурна работа. Внимавајте на тоа, употребениот врв и навртката да се совпаѓаат по однос на формата и големината. Извршете нагодување на вртежниот момент согласно големината на навртката, како што е опишано во упатството.

7. Чистење, одржување и нарачка на резервни делови

Опасност!

Пред секаков вид активности за чистење извадете го утикачот.

7.1 Чистење

- Одржувајте ги заштитните уреди, воздушните отвори и нуќиштето на моторот што е можно почисти од прашина и нечистотија. Избришете го апаратот со чиста крпа или издувајте го со воздух под притисок при низок притисок.
- Ви препорачуваме да го чистите апаратот директно по секоја употреба.
- Чистете го уредот редовно со влажна крпа и малку сапун за подмачкување. Не употребувајте средства за чистење или растворање, тие би можеле да ги нагризаат деловите на апаратот од пластика. Внимавајте на тоа, да не навлезе вода во внатрешноста на апаратот. Навлегувањето вода во електричен апарат го зголемува ризикот од електричен удар.

7.2 Одржување

Во внатрешноста на апаратот не постојат делови, за кои е потребно одржување.

7.3 Нарачка на резервни делови:

При нарачката на резервни делови потребно е да се наведат следните податоци:

- Тип на апаратот
- Број на артикл на апаратот
- Идент. број на апаратот
- Број на резервен дел за потребниот резервен дел

Актуелни цени и информации можете да најдете на www.isc-gmbh.info

8. Отстранување и рециклирање

Овој апарат се наоѓа во пакување за да се спречат оштетувања при транспортот. Пакувањето претставува суровина и може да биде повторно употребено или да биде вратено во циклусот за обработка на суровините. Овој апарат и неговите додатоци се состојат од различни материјали како на пример метал и пластики. Дефектни апарати не се отстрануваат во губре за домаќинства. Заради соодветно отстранување апаратот треба да биде предаден во соодветни собирни центри. Доколку не ви е познато дали има собирен центар, информирајте се во градската управа.

9. Чување

Чувајте го апаратот и неговите додатоци на темно и суво место, каде што не постои опасност од мрзнење и на место што не е достапно за деца. Оптималната температура на чување е помеѓу 5 и 30 °C. Чувајте го електро-алатот во оригиналното пакување.



Само за земји од ЕУ

Не фрлајте електрични алати во отпад за домајинства

Согласно европската директива 2012/19/ЕЗ за електрични и електронски стари апарати и спроведувањето во националното право, употребените електрични алати мора да се собираат засебно и да се рециклираат на соодветен еколошки начин.

Алтернатива за рециклирање кон барањето за испраќање назад:
Сопственикот на електричниот апарат наместо испраќање назад е обврзан кон соодветно рециклирање во случај на откажување од сопственоста. Стариот апарат може да се преостави и на служба за земање назад, која спроведува отстранување во смисла на националниот закон за управување со ризајќингот и на националниот закон за отпад. Ова не се однесува на додадените дополнителни делови кон старите апарати ниту на помошни средства без електрични составни елементи.

Препечатувањето или каков било вид умножување на документација и пропратни материјали за производителите, исто така и извадоци, е дозволено со исклучителна согласност на iSC GmbH.

Се задржува правото на технички промени

Сервисни информации

Ние располагаме со комплетни сервисни партнери во сите земји што се наведени во гарантниот лист, а чии контакти можете да ги најдете на него. Тие ви стојат на располагање за секакви сервисни потреби како што се поправки, набавка на резервни или изабани делови или добивање потрошни материјали.

Важно е да се знае дека следните делови на овој производ подлежат на абеење согласно употребата или на природно абеење односно дека следните делови се потребни како потрошни материјали.

Категорија	Пример
Делови што се подложни на абеење*	Муниција за дупчење, Батерија
Потрошен материјал/потрошни делови*	Бит-влошки/дупчалка
Делови што недостасуваат	

* не мора да биде содржано во обемот на достава!

Во случај на недостатоци или грешки ве молиме да го пријавите случајот преку интернет на www.isc-gmbh.info. Ве молиме да дадете прецизен опис на грешката и во секој случај да ги одговорите следните прашања:

- Дали апаратот досега функционираше или бил дефектен од самиот почеток?
- Дали забележавте нешто пред да се појави дефектот (симптом пред дефект)?
- На каква функција на грешна упатува апаратот по ваше мислење (главен симптом)?
Опишете ја функцијата на грешката.

Гарантен лист

Почитуван клиенту,

нашите производи подлежат на строга контрола на квалитетот. Доколку овој апарат, сепак, не функционира беспрекорно, ние навистина жалиме за тоа и ве молиме да се обратите до нашата служба за клиенти на адресата што е наведена на овој гарантен лист или до продажната служба, откаде што сте го купиле апаратот. За признавање на правата на гаранција важи следното:

1. Овие гаранциски услови регулираат дополнителни гаранциски услуги, коишто долунаведениот производител им ги ветува дополнително кон законската гаранција на купувачите на неговите нови производи. Вашите права на гаранција не се засегнати од оваа гаранција. Нашата гаранциска услуга за вас е бесплатна.
2. Гаранциската услуга се однесува исклучително на недостатоци на новонабавен апарат на долунаведениот производител, а коишто почиваат на грешки во материјалот или грешки во производството и по наш избор е ограничена на отстранување на таквите недостатоци на апаратот или на замена на апаратот.
Имајте предвид дека нашите апарати не се конструирани за комерцијална, индустриска или професионална употреба. Оттаму договор за гаранција не постои доколку апаратот за време на гарантниот период се употребувал во комерцијални, индустриски или професионални претпријатија или доколку апаратот бил изложен на еквивалентно оптоварување.
3. Исклучени од нашата гаранција се:
 - штети на апаратот што се направени како последица на непочитување на упатството за монтажа или како резултат на несоодветна инсталација, непочитување на упатството за употреба (како на пример приклучок на погрешен мрежен напон или вид на струја) или непочитување на одредбите за одржување и сигурност или со изложување на апаратот на абнормални услови во опкружувањето или поради недоволна нега и одржување.
 - штети на апаратот што се направени како последица на несоодветна или ненаменска употреба (како на пример преоптеретување на апаратот или употреба на неодобрени алати или додатоци), навлегување туѓи тела во апаратот (како на пример песок, камења или прашина, транспортни оштетувања), употреба на сила или туѓи влијанија (како на пример штети од паѓање).
 - штети на апаратот или на делови од апаратот што се сведуваат на абеење како резултат од употреба, вообичаено или природно абеење.
4. Гарантниот период изнесува 24 месеци и започнува со датумот на купувањето на апаратот. Правата на гаранција се поднесуваат пред истекот на гарантниот период во рок од две недели откако сте го идентификувале дефектот. Признавањето права на гаранција по истекот на гарантниот период е исклучено. Поправката или замената на апаратот не води ниту до продолжување на гарантниот период ниту се обновува гарантниот период преку услугата за апаратот или за какви било вградени резервни делови. Ова важи и при ангажирање на услуга на лице место.
5. За признавање на вашето право на гаранција пријавете го дефектниот апарат на www.isc-gmbh.info. Доколку дефектот на апаратот е опфатен со нашата гаранција, за кратко време ќе добиете поправен апарат или нов апарат.

За избани делови, потрошни материјали и делови што недостасуваат упатуваме на ограничувањата на оваа гаранција согласно сервисните информации од ова упатство за употреба.



Konformitätserklärung

- | | |
|--|---|
| D erklärt folgende Konformität gemäß EU-Richtlinie und Normen für Artikel | PL deklaruje zgodność wymienionego poniżej artykułu z następującymi normami na podstawie dyrektywy WE. |
| GB explains the following conformity according to EU directives and norms for the following product | BG декларира съответното съответствие съгласно Директива на ЕС и норми за артикул |
| F déclare la conformité suivante selon la directive CE et les normes concernant l'article | LV paskaidro šādu atbilstību ES direktīvai un standartiem |
| I dichiara la seguente conformità secondo la direttiva UE e le norme per l'articolo | LT apibūdina šį atitikimą EU reikalavimams ir prekes normoms |
| NL verklaart de volgende overeenstemming conform EU richtlijn en normen voor het product | RO declară următoarea conformitate conform directivei UE și normelor pentru articolul |
| E declara la siguiente conformidad a tenor de la directiva y normas de la UE para el artículo | GR δηλώνει την ακόλουθη συμμόρφωση σύμφωνα με την Οδηγία ΕΚ και τα πρότυπα για το προϊόν |
| P declara a seguinte conformidade, de acordo com a directiva CE e normas para o artigo | HR potvrđuje sljedeću uskladenost prema smjernicama EU i normama za artikl |
| DK atterer følgende overensstemmelse i medfør af EU-direktiv samt standarder for artikel | BIH potvrđuje sljedeću uskladenost prema smjernicama EU i normama za artikl |
| S förklarar följande överensstämmelse enl. EU-direktiv och standarder för artikeln | RS potvrđuje sledeću uskladenost prema smernicama EZ i normama za artikl |
| FIN vakuuttaa, että tuote täyttää EU-direktiivin ja standardien vaatimukset | RUS следующие изделия удостоверяется, что следующие продукты соответствуют директивам и нормам ЕС |
| EE tõendab toote vastavust EL direktiivile ja standarditele | UKR проголошує про зазначену нижче відповідність виробу директивам та стандартам ЄС на виріб |
| CZ vydává následující prohlášení o shodě podle směrnice EU a norem pro výrobek | MK ja izjavува следната сообразност согласно EU-direktivata и normite за artikli |
| SLO potrjuje sledečo skladnost s smernico EU in standardi za izdelek | TR Ürünü ile ilgili AB direktifleri ve normları gereğince aşağıda açıklanan uygulanıju belirtir |
| SK vydáva nasledujúce prehlásenie o zhode podľa smernice EÚ a noriem pre výrobok | N erklærer følgende samsvar i henhold til EU-direktivet og standarder for artikkel |
| H a cikkekezh az EU-irányvonal és Normák szerint a következő konformitást jelenti ki | IS Lýsir uppfyllingu EU-regluna og annarra staðla vöru |

Akku-Bohrschrauber BCD 12/1 Li / Ladegerät für BCD 12/1 Li (Bavaria)

- | | |
|---|---|
| <input type="checkbox"/> 87/404/EC_2009/105/EC | <input checked="" type="checkbox"/> 2006/42/EC |
| <input type="checkbox"/> 2005/32/EC_2009/125/EC | <input type="checkbox"/> Annex IV |
| <input type="checkbox"/> 2006/95/EC | Notified Body: |
| <input type="checkbox"/> 2006/28/EC | Reg. No.: |
| <input checked="" type="checkbox"/> 2004/108/EC | <input type="checkbox"/> 2000/14/EC_2005/88/EC |
| <input type="checkbox"/> 2004/22/EC | <input type="checkbox"/> Annex V |
| <input type="checkbox"/> 1999/5/EC | <input type="checkbox"/> Annex VI |
| <input type="checkbox"/> 97/23/EC | Noise: measured L_{wa} = dB (A); guaranteed L_{wa} = dB (A) |
| <input type="checkbox"/> 90/396/EC_2009/142/EC | P = KW; L/O = cm |
| <input type="checkbox"/> 89/686/EC_96/58/EC | Notified Body: |
| <input checked="" type="checkbox"/> 2011/65/EC | <input type="checkbox"/> 2004/26/EC |
| | Emission No.: |

Standard references: EN 60745-1; EN 60745-2-1; EN 60745-2-2; EN 55014-1; EN 55014-2; EN 61000-3-2; EN 61000-3-3; EN 60335-1; EN 60335-2-29; EN 62233

Landau/Isar, den 28.05.2015

 Weichselgartner/General-Manager

 Yang/Product-Management

First CE: 15
 Art. No.: 45.125.40 L-No.: 11015
 Subject to change without notice

Archive-File/Record: NAPR010700
 Documents registrar: Georg Riedel
 Wiesenweg 22, D-94405 Landau/Isar







EH 06/2015 (01)

