



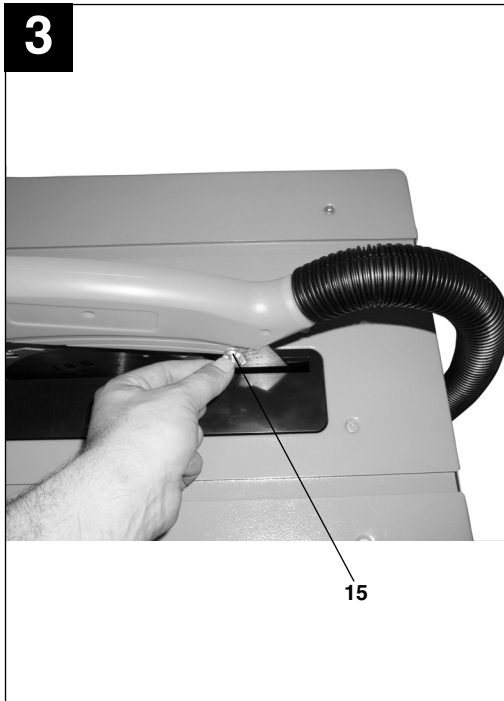
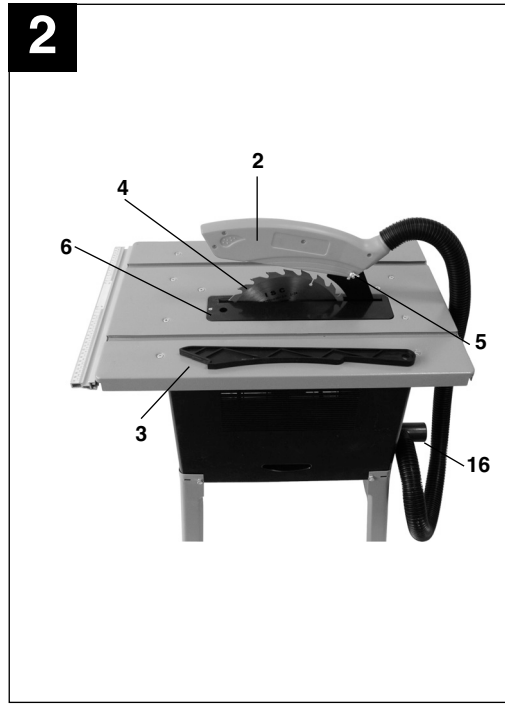
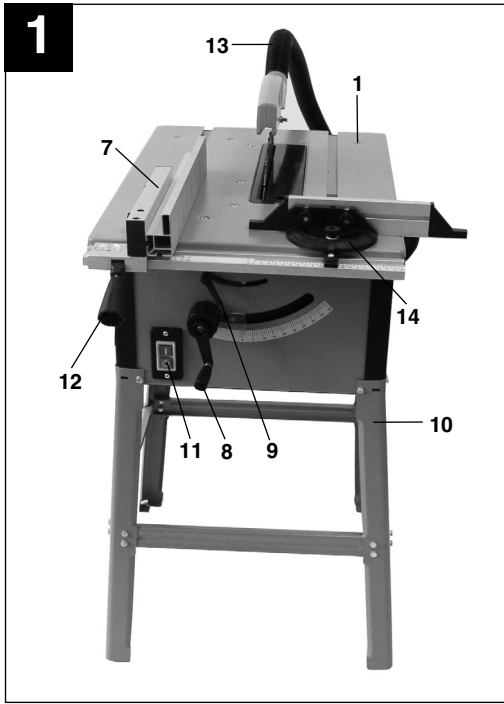
- Ⓧ **Originalbetriebsanleitung
Tischkreissäge**
- Ⓤ **Original operating instructions
Bench circular saw**
- Ⓧ **Mode d'emploi d'origine
Scie circulaire à table**
- Ⓛ **Istruzioni per l'uso originali
Sega circolare da banco**
- Ⓧ **Manual de instrucciones original
Sierra circular de mesa**
- Ⓧ **Original betjeningsvejledning
Bordrundsav**
- Ⓧ **Original-bruksanvisning
Bordscirkelsåg**
- Ⓧ **Alkuperäiskäyttöohje
Pöytäpyörösaha**
- Ⓧ **Eredeti használati utasítás
Asztali körfűrész**
- Ⓧ **Originalne upute za uporabu
Stolna kružna pila**
- Ⓧ **Originální návod k obsluze
Stolní kotoučová pila**
- Ⓧ **Originalna navodila za uporabo
Namizna krožna žaga**
- Ⓧ **Orijinal Kullanma Talimatı
Tezgahlı Daire Testere**
- Ⓧ **Original-driftsveiledning
Bordsirkelsag**
- Ⓧ **Upprunalegar notandaleiðbeiningar
Borðsög**
- Ⓧ **Orīginālā lietošanas instrukcija
Galda ripzāģis**
- Ⓧ **Originali naudojimo instrukcija
Stalinis diskinis pjūklas**
- Ⓧ **Originaalkasutusjuhend
Lauaketassaag**

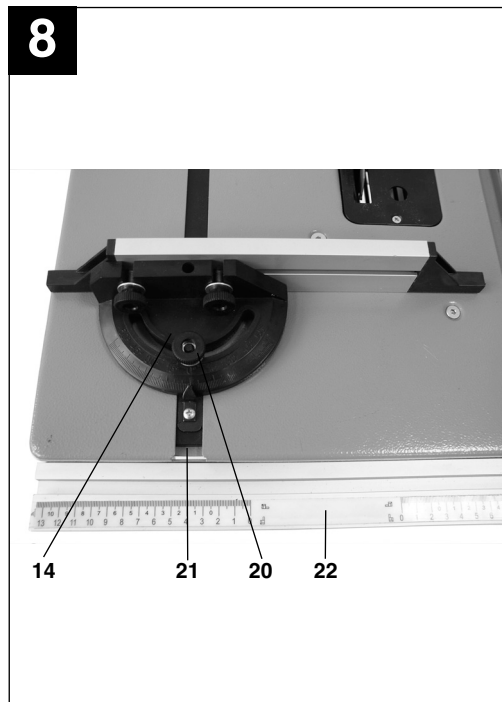
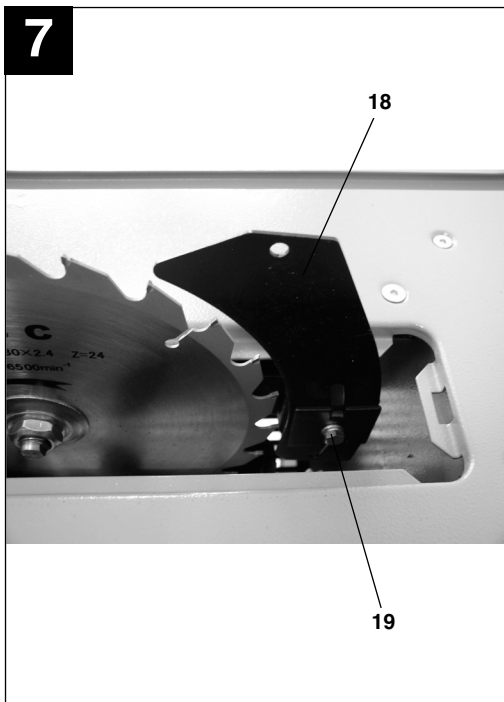
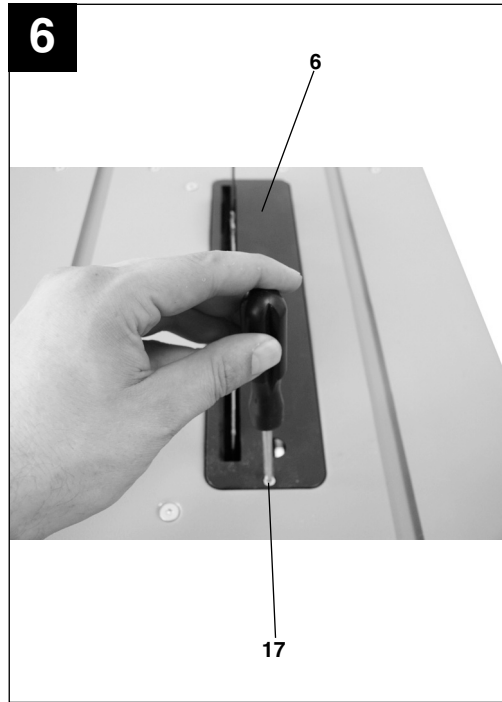
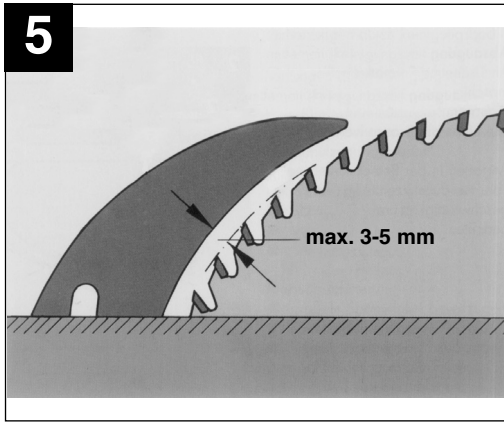


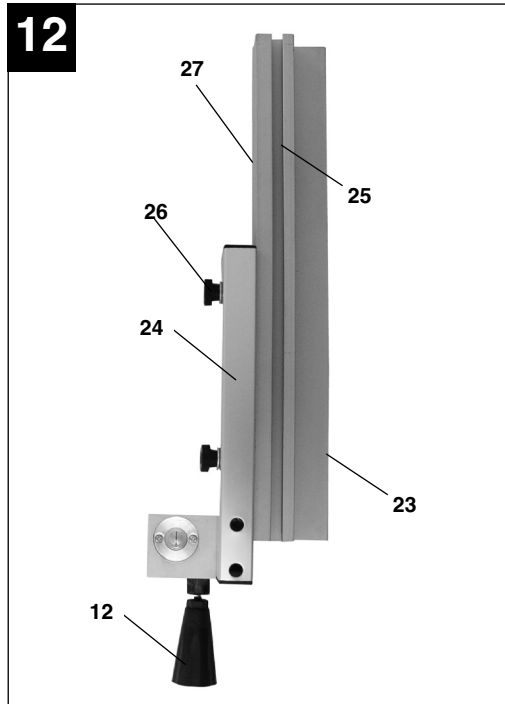
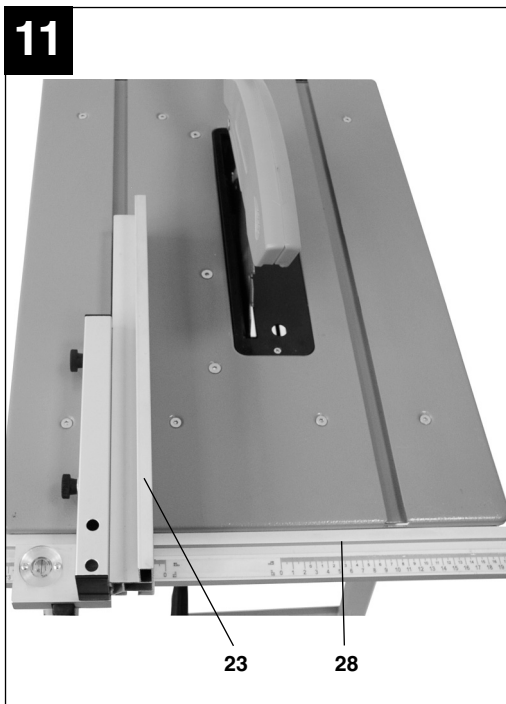
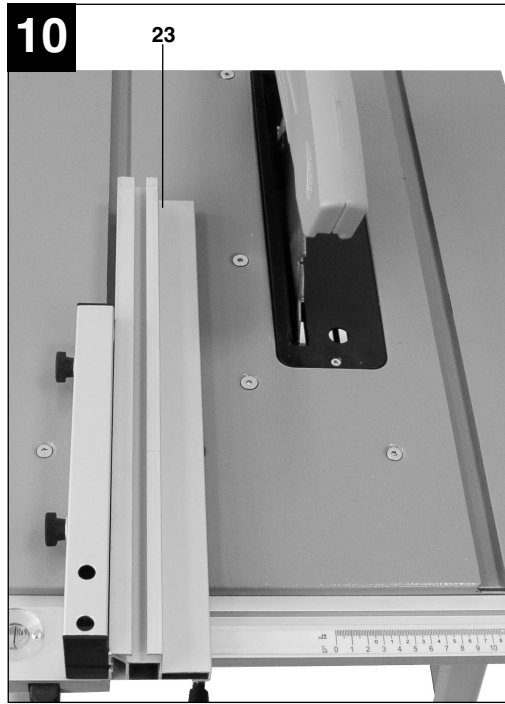
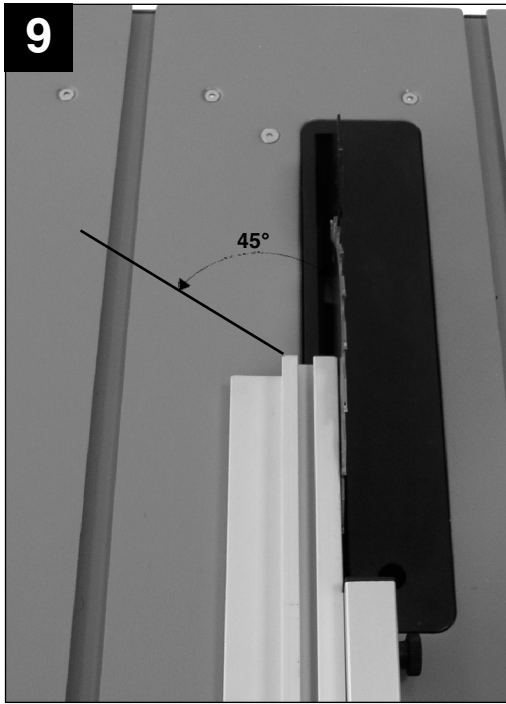
Art.-Nr.: 43.407.71

I.-Nr.: 11020

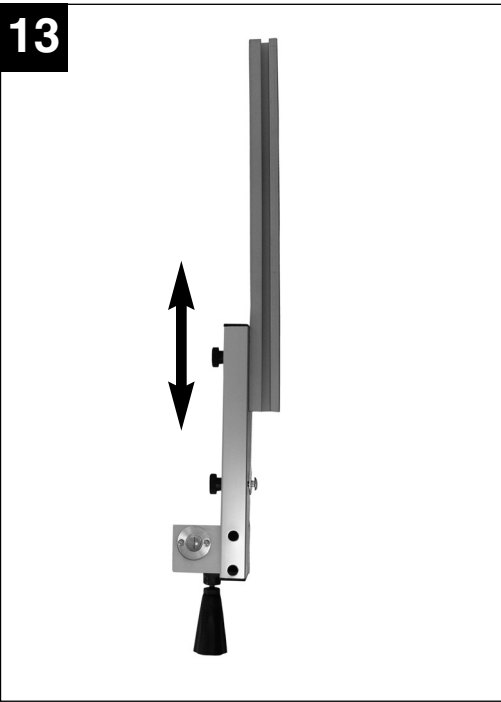
H-TS **1500**



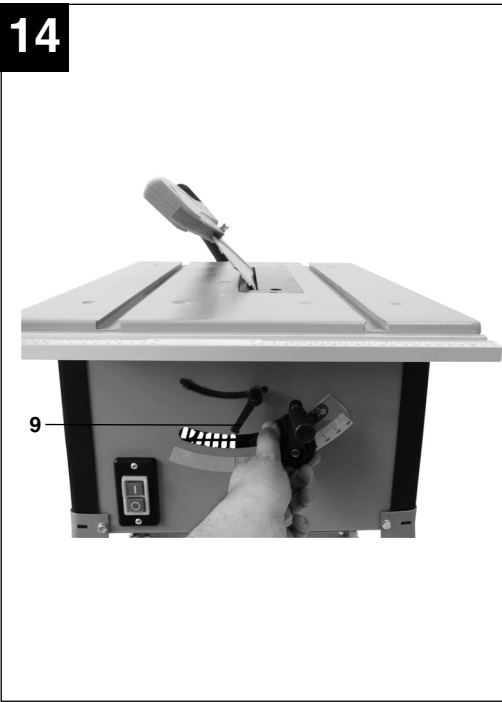




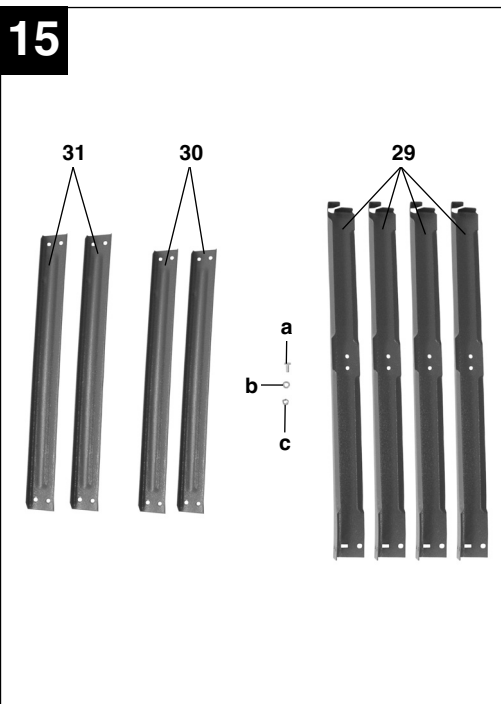
13



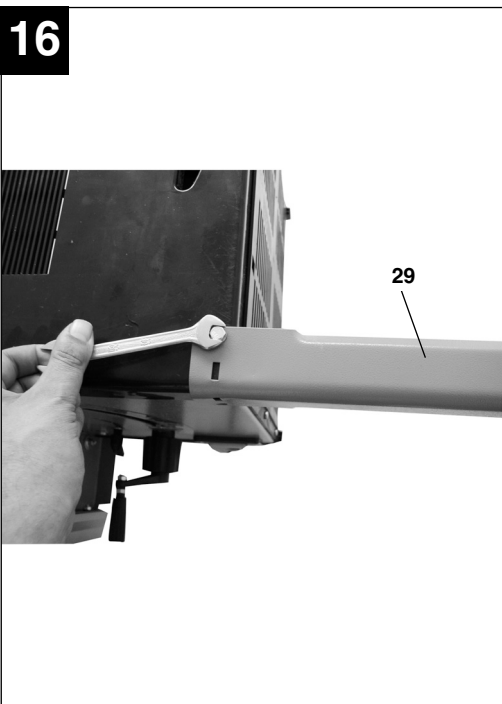
14

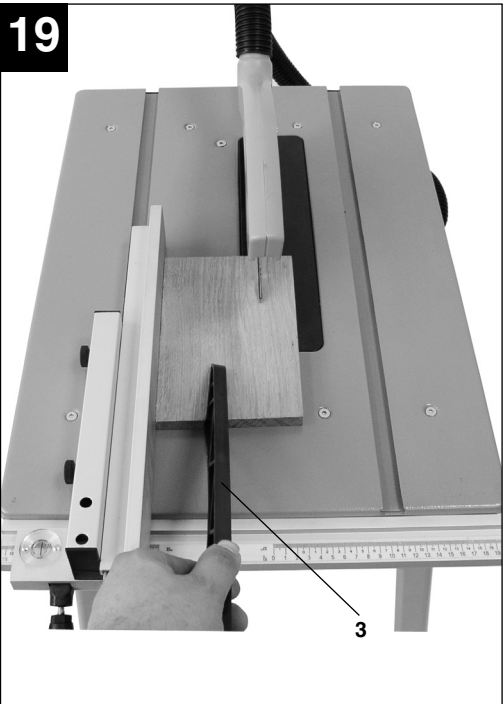
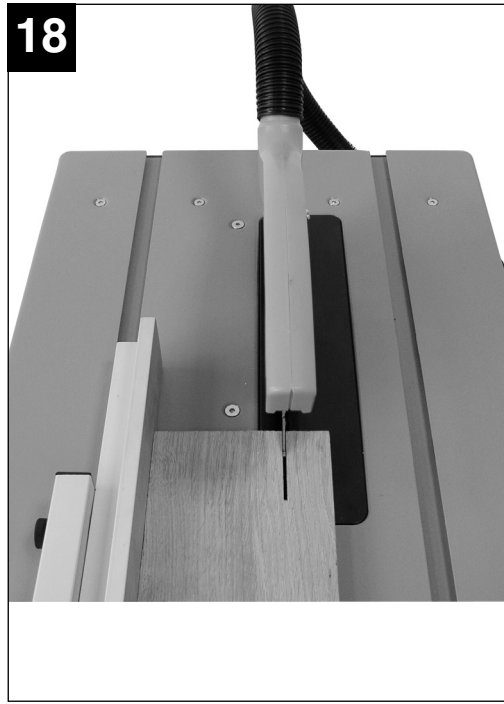
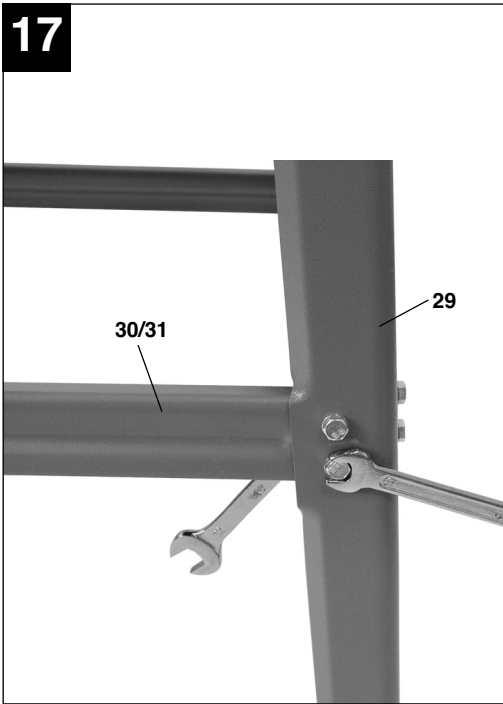


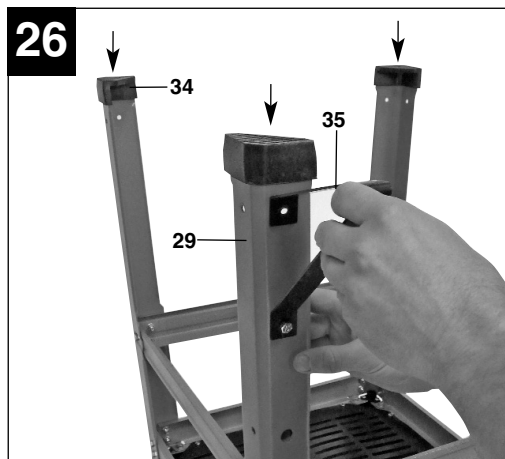
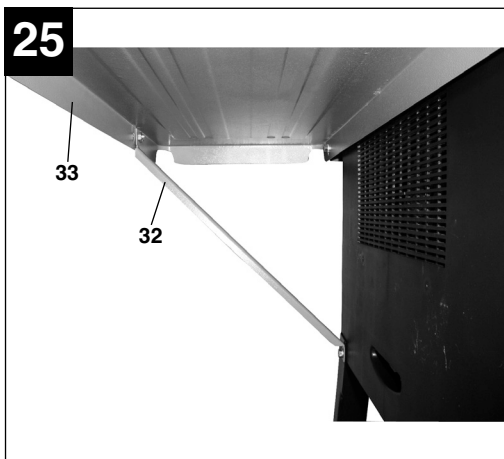
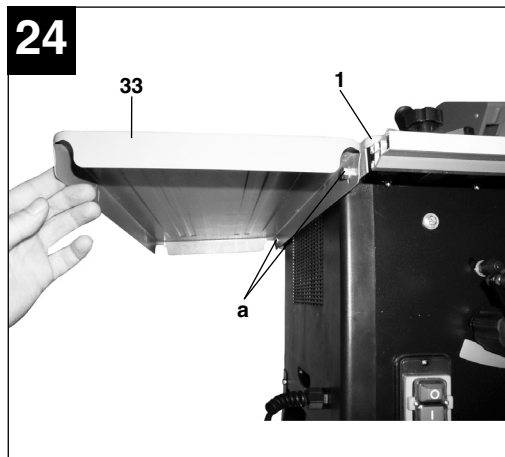
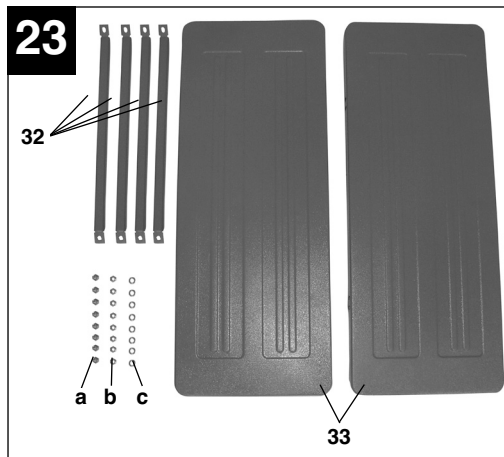
15



16







D

Inhaltsverzeichnis

1. Sicherheitshinweise
2. Gerätebeschreibung
3. Lieferumfang
4. Bestimmungsgemäße Verwendung
5. Technische Daten
6. Vor Inbetriebnahme
7. Montage
8. Bedienung
9. Betrieb
10. Austausch der Netzanschlussleitung
11. Reinigung, Wartung und Ersatzteilbestellung
12. Lagerung
13. Entsorgung und Wiederverwertung



- ⓘ Vor Inbetriebnahme Bedienungsanleitung und Sicherheitshinweise lesen und beachten

⚠ Achtung!

Beim Benutzen von Geräten müssen einige Sicherheitsvorkehrungen eingehalten werden, um Verletzungen und Schäden zu verhindern. Lesen Sie diese Bedienungsanleitung / Sicherheitshinweise deshalb sorgfältig durch. Bewahren Sie diese gut auf, damit Ihnen die Informationen jederzeit zur Verfügung stehen. Falls Sie das Gerät an andere Personen übergeben sollten, händigen Sie diese Bedienungsanleitung / Sicherheitshinweise bitte mit aus. Wir übernehmen keine Haftung für Unfälle oder Schäden, die durch Nichtbeachten dieser Anleitung und den Sicherheitshinweisen entstehen.

1. Sicherheitshinweise

Die entsprechenden Sicherheitshinweise finden Sie im beiliegenden Heftchen!

⚠ WARNUNG

Lesen Sie alle Sicherheitshinweise und Anweisungen. Versäumnisse bei der Einhaltung der Sicherheitshinweise und Anweisungen können elektrischen Schlag, Brand und/oder schwere Verletzungen verursachen.

Bewahren Sie alle Sicherheitshinweise und Anweisungen für die Zukunft auf.

2. Gerätebeschreibung (Abb. 1/2)

- 1 Sägertisch
- 2 Sägeblattschutz
- 3 Schiebestock
- 4 Sägeblatt
- 5 Spaltkeil
- 6 Tischeinlage
- 7 Parallelanschlag
- 8 Handrad
- 9 Einstell- und Feststellgriff
- 10 Untergestell
- 11 Ein- Ausschalter
- 12 Exzenterhebel
- 13 Absaugschlauch
- 14 Queranschlag
- 15 Schraube mit Flügelmutter
- 16 Absaugadapter
- 32 Stützen
- 33 Tischverbreiterung

3. Lieferumfang

- Öffnen Sie die Verpackung und nehmen Sie das Gerät vorsichtig aus der Verpackung.
- Entfernen Sie das Verpackungsmaterial sowie Verpackungs- und Transportsicherungen (falls vorhanden).
- Überprüfen Sie, ob der Lieferumfang vollständig ist.
- Kontrollieren Sie das Gerät und die Zubehörteile auf Transportschäden.
- Bewahren Sie die Verpackung nach Möglichkeit bis zum Ablauf der Garantiezeit auf.

ACHTUNG

Gerät und Verpackungsmaterial sind kein Kinderspielzeug! Kinder dürfen nicht mit Kunststoffbeuteln, Folien und Kleinteilen spielen! Es besteht Verschluckungs- und Erstickungsgefahr!

- Originalbetriebsanleitung
- Sicherheitshinweise
- Tischkreissäge
- 2 x Hartmetallbestücktes Sägeblatt
- Parallelanschlag
- Queranschlag
- Schiebestock
- Tischverbreiterung

4. Bestimmungsgemäße Verwendung

Die Tischkreissäge dient zum Längs- und Querschneiden (nur mit Queranschlag) von Hölzern aller Art, entsprechend der Maschinengröße. Rundhölzer aller Art dürfen **nicht** geschnitten werden.

Die Maschine darf nur nach ihrer Bestimmung verwendet werden.

Jede weitere darüber hinausgehende Verwendung ist nicht bestimmungsgemäß. Für daraus hervorgehende Schäden oder Verletzungen aller Art haftet der Benutzer/Bediener und nicht der Hersteller.

Es dürfen nur für die Maschine geeignete Sägeblätter (HM- oder CV-Sägeblätter) verwendet werden. Die Verwendung von HSS-Sägeblättern und Trennscheiben aller Art ist untersagt.

Bestandteil der bestimmungsgemäßen Verwendung ist auch die Beachtung der Sicherheitshinweise, sowie der Montageanleitung und Betriebshinweise in der Bedienungsanleitung.

Personen, die die Maschine bedienen und warten, müssen mit dieser vertraut und über mögliche

D

Gefahren unterrichtet sein.
Darüber hinaus sind die geltenden Unfallverhütungsvorschriften genauestens einzuhalten. Sonstige allgemeine Regeln in arbeitsmedizinischen und sicherheitstechnischen Bereichen sind zu beachten.

Veränderungen an der Maschine schließen eine Haftung des Herstellers und daraus entstehende Schäden gänzlich aus. Trotz bestimmungsgemäßer Verwendung können bestimmte Restrisikofaktoren nicht vollständig ausgeräumt werden. Bedingt durch Konstruktion und Aufbau der Maschine können folgende Risiken auftreten:

- Berührung des Sägeblattes im nicht abgedeckten Sägebereich.
- Eingreifen in das laufende Sägeblatt (Schnittverletzung)
- Rückschlag von Werkstücken und Werkstückteilen.
- Sägeblattbrüche.
- Herausschleudern von fehlerhaften Hartmetallteilen des Sägeblattes.
- Gehörschäden bei Nichtverwendung des nötigen Gehörschutzes.
- Gesundheitsschädliche Emissionen von Holzstäuben bei Verwendung in geschlossenen Räumen.

Bitte beachten Sie, dass unsere Geräte bestimmungsgemäß nicht für den gewerblichen, handwerklichen oder industriellen Einsatz konstruiert wurden. Wir übernehmen keine Gewährleistung, wenn das Gerät in Gewerbe-, Handwerks- oder Industriebetrieben sowie bei gleichzusetzenden Tätigkeiten eingesetzt wird.

5. Technische Daten

Wechselstrommotor	230V ~ 50Hz
Leistung P	S1 1200 W S6 40% 1500 Watt
Leerlaufdrehzahl n_0	5700 min ⁻¹
Hartmetallsägeblatt	Ø 250 x Ø 30 x Ø 2,4 mm
Anzahl der Zähne	24
Tischgröße	640 x 446 mm
Tischverbreiterung Li/Re	640 x 250 mm
Schnitthöhe max.	75 mm / 90° 48 mm / 45°
Höhenverstellung	stufenlos 0 - 75 mm
Sägeblatt schwenkbar	stufenlos 0° - 45°
Absauganschluß	Ø 35 mm

Gewicht 25 kg

Betriebsart S6 40%: Durchlaufbetrieb mit Aussetzbelastung (Spieldauer 10 min). Um den Motor nicht unzulässig zu erwärmen darf der Motor 40% der Spieldauer mit der angegebenen Nennleistung betrieben werden und muss anschließend 60% der Spieldauer ohne Last weiterlaufen.

Geräuschemissionswerte

Die Geräuschwerte wurden entsprechend EN 61029 ermittelt.

	Leerlauf
Schalldruckpegel L_{pA}	101 dB(A)
Unsicherheit K_{pA}	3 dB
Schalleistungspegel L_{WA}	113 dB(A)
Unsicherheit K_{WA}	3 dB

Die angegebenen Werte sind Emissionswerte und müssen damit nicht zugleich auch sichere Arbeitsplatzwerte darstellen. Obwohl es eine Korrelation zwischen Emissions- und Immissionspegeln gibt, kann daraus nicht zuverlässig abgeleitet werden, ob zusätzliche Vorsichtsmaßnahmen notwendig sind oder nicht. Faktoren, welche den derzeitigen am Arbeitsplatz vorhandenen Immissionspegel beeinflussen können, beinhalten die Dauer der Einwirkungen, die Eigenart des Arbeitsraumes, andere Geräuschquellen usw., z.B. die Anzahl der Maschinen und anderen benachbarten Vorgängen. Die zuverlässigen Arbeitsplatzwerte können ebenso von Land zu Land variieren. Diese Information soll jedoch den Anwender befähigen, eine bessere Abschätzung von Gefährdung und Risiko vorzunehmen.

Tragen Sie einen Gehörschutz.

Die Einwirkung von Lärm kann Hörverlust bewirken.

Beschränken Sie die Geräuschentwicklung und Vibration auf ein Minimum!

- Verwenden Sie nur einwandfreie Geräte.
- Warten und reinigen Sie das Gerät regelmäßig.
- Passen Sie Ihre Arbeitsweise dem Gerät an.
- Überlasten Sie das Gerät nicht.
- Lassen Sie das Gerät gegebenenfalls überprüfen.
- Schalten Sie das Gerät aus, wenn es nicht benutzt wird.

Restrisiken

Auch wenn Sie dieses Elektrowerkzeug vorschriftsmäßig bedienen, bleiben immer Restrisiken bestehen. Folgende Gefahren können im Zusammenhang mit der Bauweise und Ausführung dieses Elektrowerkzeuges auftreten:

1. Lungenschäden, falls keine geeignete Staubschutzmaske getragen wird.
2. Gehörschäden, falls kein geeigneter Gehörschutz getragen wird.

6. Vor Inbetriebnahme

- Tischkreissäge auspacken und auf eventuelle Transportbeschädigungen überprüfen.
- Die Maschine muß standsicher aufgestellt werden, d.h. auf einer Werkbank, oder festem Untergestell festgeschraubt werden.
- Vor Inbetriebnahme müssen alle Abdeckungen und Sicherheitsvorrichtungen ordnungsgemäß montiert sein.
- Das Sägeblatt muß frei laufen können.
- Bei bereits bearbeitetem Holz auf Fremdkörper wie z.B. Nägel oder Schrauben usw. achten.
- Bevor Sie den Ein- / Ausschalter betätigen, vergewissern Sie sich, ob das Sägeblatt richtig montiert ist und bewegliche Teile leichtgängig sind.
- Überzeugen Sie sich vor dem Anschließen der Maschine, daß die Daten auf dem Typenschild mit den Netzdaten übereinstimmen.

7. Montage

Achtung! Vor allen Wartungs- Umrüst- und Montagearbeiten an der Kreissäge ist der Netzstecker zu ziehen.

7.1 Montage des Untergestells (Abb. 15/16/17)

- Tischkreissäge umdrehen und auf den Boden legen.
- Die vier Standbeine (29) mit den Unterlegscheiben (b) Sechskantschrauben (a) locker an der Säge anschrauben.
- Jetzt die Längsstreben (31) und die Querstreben (30) mittels der Sechskantschrauben (a), Unterlegscheiben (b) und Muttern (c) locker an den Standbeinen verschrauben. **Achtung:** Die längeren Streben müssen seitlich verwendet werden.
- Anschließend sämtliche Schrauben und Muttern des Untergestells festschrauben.

- Verschrauben Sie die zusätzlichen Standbeine (A) so an den hinteren Standbeinen (29), dass sie zur Rückseite der Maschine zeigen (Bild 26).

7.2 Sägeblattschutz montieren / demontieren (Abb. 3)

- Sägeblattschutz (2) auf den Spaltkeil (5) aufsetzen, so daß die Schraube durch das Loch (18) des Spaltkeils paßt.
- Schraube (15) nicht zu fest anziehen; der Sägeblattschutz muss frei beweglich bleiben.
- Absaugschlauch (13) an den Absaugadapter (16) und am Absaugstutzen des Sägeblattschutzes (2) befestigen.
- Am Ausgang des Absaugadapters (16) ist eine geeignete Absauganlage anzuschließen.
- Die Demontage erfolgt in umgekehrter Reihenfolge.

Achtung! Vor Sägebeginn muß der Sägeblattschutz (2) auf das Sägegut abgesenkt werden.

7.3. Spaltkeil einstellen (Abb. 3/5/6/7)

- **Achtung! Netzstecker ziehen**
- Sägeblatt (4) auf max. Schnitttiefe einstellen, in die 0° Stellung bringen und arretieren.
- Sägeblattschutz demontieren (siehe 6.2.)
- Tischeinlage (6) herausnehmen (siehe 6.4)
- Die Befestigungsschraube (19) lockern.

7.3.1. Einstellung für maximale Schnitte (Abb. 5/6/7)

- Spaltkeil (5) nach oben schieben, bis der Abstand zwischen Sägetisch (1) und Oberkante Spaltkeil (5) ca. 10 cm beträgt.
- Der Abstand zwischen Sägeblatt (4) und Spaltkeil (5) soll 3-5 mm sein.
- Die Schraube (19) wieder festziehen und Tischeinlage (6) montieren (Abb. 6).

7.4 Tischeinlage austauschen (Abb. 6)

- Bei Verschleiß oder Beschädigung ist die Tischeinlage zu tauschen, ansonsten besteht erhöhte Verletzungsgefahr.
- Sägeblattschutz (2) abnehmen
- Die 1 Senkkopfschraube (17) entfernen.
- Die verschlissene Tischeinlage (6) herausnehmen.
- Die Montage der neuen Tischeinlage erfolgt in umgekehrter Reihenfolge

D**7.5 Montage/Wechsel des Sägeblatt (Abb. 4)**

- **Achtung! Netzstecker ziehen.**
- Die Tischeinlage durch lösen der zwei Senkkopfschrauben entfernen (siehe 6.4)
- Mutter lösen, indem man einen Schlüssel (SW 24) an der Mutter ansetzt und mit einem weiteren Gabelschlüssel (SW 13) an der Motorwelle, um gegenzuhalten, ansetzt.
- **Achtung!** Mutter in Rotationsrichtung des Sägeblattes drehen.
- Äußeren Flansch abnehmen und altes Sägeblatt schräg nach unten vom inneren Flansch abziehen.
- Sägeblattflansche vor der Montage des neuen Sägeblattes sorgfältig reinigen
- Das neue Sägeblatt in umgekehrter Reihenfolge wieder einsetzen und festziehen
- **Achtung! Laufrichtung beachten, die Schnittschräge der Zähne muß in Laufrichtung, d.h. nach vorne zeigen (siehe Pfeil auf dem Sägeblattschutz)**
- Spaltkeil (5) sowie Sägeblattschutz (2) wieder montieren und einstellen (siehe 6.2., 6.3.)
- Bevor Sie mit der Säge wieder arbeiten, ist die Funktionsfähigkeit der Schutzeinrichtungen zu prüfen.

7.6 Montage Tischverbreiterung (Abb. 24-25)

- Tischverbreiterungen (33) am Säge Tisch (1) mittels der Schrauben (a), Muttern (b) und Unterlegscheiben (c) locker befestigen (Abb. 25)
- Stützen (32) am Gehäuse der Tischkreissäge und an den Tischverbreiterungen (33) locker anschrauben (Abb. 26).
- Tischverbreiterungen (33) eben mit dem Säge Tisch ausrichten.
- Anschließend sämtliche Schrauben (a) festziehen.

8. Bedienung**8.1. Ein/Aus-Schalter (Abb. 1)**

- Durch Drücken der grünen Taste „I“ kann die Säge eingeschaltet werden. Vor Beginn des Sägens abwarten, bis das Sägeblatt seine maximale Drehzahl erreicht hat.
- Um die Säge wieder auszuschalten, muß die rote Taste „0“ gedrückt werden.

8.2. Schnitttiefe (Abb 1)

- Durch Drehen der Handkurbel (8), kann das Sägeblatt (4) auf die gewünschte Schnitttiefe eingestellt werden.

Entgegen dem Uhrzeigersinn: größere Schnitttiefe
 Im Uhrzeigersinn: kleinere Schnitttiefe

8.3. Parallelanschlag**8.3.1. Anschlaghöhe (Abb. 11-13)**

- Der mitgelieferte Parallelanschlag (7) besitzt zwei verschieden hohe Führungsflächen.
- Je nach Dicke der zu schneidenden Materialien muß die Anschlagschiene (23) nach Abb. 11, für dickes Material und nach Abb. 10 für dünnes Material verwendet werden.
- Zum Umstellen der Anschlagschiene (23) auf die niedere Führungsfläche, müssen die beiden Rändelschrauben (26) gelockert werden, um die Anschlagschiene (23) vom Halter (24) zu lösen.
- Die beiden Rändelschrauben (26) durch den einen Schlitz (27) in der Anschlagschiene (23) herausnehmen und in den anderen Schlitz (25) wieder einsetzen.
- Anschlagschiene (23) wieder auf den Halter (24) montieren.
- Die Umstellung auf die hohe Führungsfläche muß analog durchgeführt werden.

8.3.2. Schnittbreite

- Beim Längsschneiden von Holzteilen muß der Parallelanschlag (7) verwendet werden.
- Der Parallelanschlag (7) kann auf beiden Seiten des Säge Tisches (1) montiert werden.
- Der Parallelanschlag (7) muß die Führungsschiene (28) des Säge Tisches (1) eingesetzt werden.
- Mittels der Skala (22) auf der Führungsschiene (1) kann der Parallelanschlag (7) auf das gewünschte Maß eingestellt werden.
- Durch Drücken des Exzenterhebels (12) kann der Parallelanschlag in der gewünschten Position festgeklemmt werden.

8.3.3. Anschlaglänge einstellen (Abb. 9)

- Um das Klemmen des Schnittgutes zu vermeiden, ist die Anschlagschiene (23) in Längsrichtung verschiebbar.
- Faustregel: Das hintere Ende des Anschlages stößt an eine gedachte Linie, die etwa bei der Sägeblattmitte beginnt und unter 45° nach hinten verläuft.
- Benötigte Schnittbreite einstellen
 - Rändelschrauben (26) lockern und Anschlagschiene (23) so weit verschieben, bis die gedachte 45° Linie berührt wird.
 - Rändelschrauben (26) wieder festziehen.

8.4. Queranschlag (Abb. 8)

- Queranschlag (14) in die Nut (21) des Sägefisches schieben.
- Rändelschraube (20) lockern.
- Queranschlag (14) drehen, bis der Pfeil auf das gewünschte Winkelmaß zeigt.
- Rändelschraube (20) wieder festziehen.

Achtung!

- Anschlagschiene (23) nicht zu weit in Richtung Sägeblatt schieben.
- Der Abstand zwischen Anschlagschiene (23) und Sägeblatt (4) sollte ca. 2 cm betragen.

8.5. Winklereinstellung (Abb. 14)

- Feststellgriff (9) lösen
- Durch Drehen des Griffes das gewünschte Winkelmaß an der Skala einstellen.
- Feststellgriff in gewünschter Winkelstellung arretieren.

9. Betrieb**Achtung!!**

- Nach jeder neuen Einstellung empfehlen wir einen Probeschnitt, um die eingestellten Maße zu überprüfen.
- Nach den Einschalten der Säge abwarten, bis das Sägeblatt seine maximale Drehzahl erreicht hat, bevor Sie den Schnitt durchführen.
- Achtung beim Einschneiden!
- Betreiben Sie das Gerät nur mit Absaugung. Überprüfen und reinigen Sie regelmäßig die Absaugkanäle.

9.1. Ausführen von Längsschnitten (Abb. 18)

Hierbei wird ein Werkstück in seiner Längsrichtung durchgeschnitten.

Eine Kante des Werkstücks wird gegen den Parallelanschlag (7) gedrückt, während die flache Seite auf dem Sägefisch (1) aufliegt.

Der Sägeblattschutz (2) muß immer auf das Werkstück abgesenkt werden.

Die Arbeitsstellung beim Längsschnitt darf nie in einer Linie mit dem Schnittverlauf sein.

- Parallelanschlag (7) entsprechend der Werkstückhöhe und der gewünschten Breite einstellen. (siehe 7.3.)
- Säge einschalten
- Hände mit geschlossenen Fingern flach auf das Werkstück legen und Werkstück am Parallelanschlag (7) entlang in das Sägeblatt (4) schieben.
- Seitliche Führung mit der linken oder rechten

Hand (je nach Position des Parallelanschlages) nur bis zu Schutzhaubenvorderkante.

- Werkstück immer bis zum Ende des Spaltkeils (5) durchschieben.
- Der Schnittabfall bleibt auf dem Sägefisch (1) liegen, bis sich das Sägeblatt (4) wieder in Ruhestellung befindet.
- Lange Werkstücke gegen Abkippen am Ende des Schneidevorgangs sichern! (z.B. Abrollständer etc.)

9.1.2. Schneiden schmaler Werkstücke (Abb. 19)

- Längsschnitte von Werkstücken mit einer Breite von weniger als 120 mm müssen **unbedingt** unter Zuhilfenahme eines Schiebstockes (3) durchgeführt werden. Schiebstock ist im Lieferumfang enthalten. **Verschlissenen bzw. beschädigten Schiebstock umgehend austauschen.**

9.1.3. Schneiden sehr schmaler Werkstücke (Abb. 20)

- Für Längsschnitte von sehr schmalen Werkstücken mit einer Breite von 30 mm und weniger ist unbedingt ein Schiebholz zu verwenden.
- Dabei ist die niedrige Führungsfläche des Parallelanschlages zu bevorzugen.
- **Schiebholz nicht im Lieferumfang enthalten! (Erhältlich im einschlägigen Fachhandel) Verschlissenes Schiebholz rechtzeitig ersetzen.**

9.1.4. Ausführen von Schrägschnitten (Abb. 14/21)

Schrägschnitte werden grundsätzlich unter der Verwendung des Parallelschlages (7) durchgeführt.

- Sägeblatt (4) auf das gewünschte Winkelmaß einstellen. (siehe 8.5.)
- Parallelanschlag (7) je nach Werkstückbreite und -höhe einstellen (siehe 7.3.1)
- Schnitt entsprechend der Werkstückbreite durchführen (siehe 8.1.1. und 8.1.2 und 8.1.3.)

9.1.5. Ausführung von Querschnitten (Abb. 22)

- Queranschlag (14) in eine der beiden Nuten (21) des Sägefisches schieben und auf das gewünschte Winkelmaß einstellen. (siehe 7.4.) Sollte das Sägeblatt (4) zusätzlich schräg gestellt werden, dann ist die Nut (21) zu verwenden, welche Ihre Hand und den Queranschlag nicht mit dem Sägeblattschutz in Kontakt kommen läßt.
- Werkstück fest gegen den Queranschlag (14) drücken.
- Säge einschalten.

D

- Queranschlag (14) und Werkstück in Richtung des Sägeblattes schieben, um den Schnitt auszuführen.
- **Achtung:**
Halten Sie immer das geführte Werkstück fest, nie das freie Werkstück, welches abgeschnitten wird.
- Queranschlag (14) immer so weit verschieben, bis das Werkstück vollständig durchgeschnitten ist.
- Säge wieder ausschalten.
- Sägeabfall erst entfernen, wenn das Sägeblatt stillsteht.

10. Austausch der Netzanschlussleitung

Wenn die Netzanschlussleitung dieses Gerätes beschädigt wird, muss sie durch den Hersteller oder seinen Kundendienst oder eine ähnlich qualifizierte Person ersetzt werden, um Gefährdungen zu vermeiden.

11. Reinigung, Wartung und Ersatzteilbestellung

Ziehen Sie vor allen Reinigungsarbeiten den Netzstecker.

11.1 Reinigung

- Halten Sie Schutzvorrichtungen, Luftschlitze und Motorenhäuser so staub- und schmutzfrei wie möglich. Reiben Sie das Gerät mit einem sauberen Tuch ab oder blasen Sie es mit Druckluft bei niedrigem Druck aus.
- Wir empfehlen, dass Sie das Gerät direkt nach jeder Benutzung reinigen.
- Reinigen Sie das Gerät regelmäßig mit einem feuchten Tuch und etwas Schmierseife. Verwenden Sie keine Reinigungs- oder Lösungsmittel; diese könnten die Kunststoffteile des Gerätes angreifen. Achten Sie darauf, dass kein Wasser in das Geräterinnere gelangen kann.

11.2 Wartung

Im Geräterinnere befinden sich keine weiteren zu wartenden Teile.

11.3 Ersatzteilbestellung

Bei der Ersatzteilbestellung sollten folgende Angaben gemacht werden;

- Typ des Gerätes
 - Artikelnummer des Gerätes
 - Ident-Nummer des Gerätes
 - Ersatzteilnummer des erforderlichen Ersatzteils
- Aktuelle Preise und Infos finden Sie unter www.isc-gmbh.info

12. Lagerung

Lagern Sie das Gerät und dessen Zubehör an einem dunklen, trockenen und frostfreiem sowie für Kinder unzugänglichem Ort. Die optimale Lagertemperatur liegt zwischen 5 und 30 °C. Bewahren Sie das Elektrowerkzeug in der Originalverpackung auf.

13. Entsorgung und Wiederverwertung

Das Gerät befindet sich in einer Verpackung um Transportschäden zu verhindern. Diese Verpackung ist Rohstoff und ist somit wieder verwendbar oder kann dem Rohstoffkreislauf zurückgeführt werden. Das Gerät und dessen Zubehör bestehen aus verschiedenen Materialien, wie z.B. Metall und Kunststoffe. Führen Sie defekte Bauteile der Sondermüllentsorgung zu. Fragen Sie im Fachgeschäft oder in der Gemeindeverwaltung nach!

Table of contents

1. Safety Information
2. Layout
3. Items supplied
4. Proper use
5. Technical data
6. Before starting the machine
7. Assembly
8. Operation
9. Service
10. Replacing the power cable
11. Cleaning, maintenance and ordering of spare parts
12. Storage
13. Disposal and recycling



- Ⓔ Read and follow the operating instructions and safety information before using for the first time.

GB**⚠ Caution:**

When using the equipment, a few safety precautions must be observed to avoid injuries and damage. Please read the complete operating instructions and safety regulations with due care. Keep this manual in a safe place, so that the information is available at all times. If you give the equipment to any other person, hand over these operating instructions and safety regulations as well. We cannot accept any liability for damage or accidents which arise due to a failure to follow these instructions and the safety instructions.

1. Safety Information

Please refer to the booklet included in delivery for the safety instructions!

⚠ CAUTION

Read all safety regulations and instructions. Any failures made in following the safety regulations and instructions may result in an electric shock, fire and/or serious injury.

Keep all safety regulations and instructions in a safe place for future use.

2. Layout (Fig. 1/2)

- 1 Saw table
- 2 Saw blade guard
- 3 Push stick
- 4 Saw blade
- 5 Splitter
- 6 Table insert
- 7 Parallel stop
- 8 Handwheel
- 9 Adjusting and locking grip
- 10 Base frame
- 11 ON/OFF switch
- 12 Eccentric lever
- 13 Extractor hose
- 14 Cross stop
- 15 Screw with wing nut
- 16 Extractor adapter
- 32 Supports
- 33 Table width extension

3. Items supplied

- Open the packaging and take out the equipment with care.
- Remove the packaging material and any packaging and/or transportation braces (if available).
- Check to see if all items are supplied.
- Inspect the equipment and accessories for transport damage.
- If possible, please keep the packaging until the end of the guarantee period.

IMPORTANT

The equipment and packaging material are not toys. Do not let children play with plastic bags, foils or small parts. There is a danger of swallowing or suffocating!

- Original operating instructions
- Safety instructions
- Bench-type circular saw
- 2x Carbide-tipped saw blade
- Parallel stop
- Cross stop
- Push stick
- Table width extension

4. Proper use

The bench-type circular saw is designed for the slitting and cross-cutting (only with the cross stop) of all types of timber, commensurate with the machine's size. The machine is **not** to be used for cutting any type of round wood.

The machine is to be used only for its prescribed purpose.

Any other use is deemed to be a case of misuse. The user/operator and not the manufacturer will be held liable for damage and/or injuries of any kind that result from such misuse.

The equipment is to be operated only with suitable saw blades (HM or CV saw blades). Use of HSS saw blades and cutting disks is prohibited.

To use the machine properly you must also observe the safety instructions, the assembly instructions and the operating instructions to be found in this manual. All persons who use and service the equipment have to be acquainted with this manual and must be informed about the machine's potential hazards.

It is also imperative to observe the accident prevention regulations in force in your area. The same applies for the general rules of health and

safety at work.

The manufacturer will not be liable for any changes made to the machine nor for any damage resulting from such changes. Even when the equipment is used as prescribed it is still impossible to eliminate certain residual risk factors. The following hazards may arise in connection with the machine's construction and design:

- Contact with the saw blade in places where it is not covered.
- Reaching into the moving saw blade (cuts)
- Recoil of workpieces and parts of workpieces from the machine.
- Breakage of the saw blade.
- Expulsion of defective hard metal parts from the saw blade.
- Damage to hearing if ear-muffs are not used as necessary.
- Harmful emissions of wood dust when used in closed rooms.

Please note that our equipment has not been designed for use in commercial, trade or industrial applications. Our warranty will be voided if the equipment is used in commercial, trade or industrial businesses or for equivalent purposes.

5. Technical data

AC motor	230V ~ 50Hz
Power P	S1 1200 W S6 40% 1500 W
Idle speed n_0	5700 min ⁻¹
Cutting-off wheel	Ø 250 x Ø 30 x Ø 2.4 mm
Number of teeth	24
Table size	640 x 446 mm
Table width extension, left/right	640 x 250 mm
Cutting height max.	75 mm / 90° 48 mm / 45°
Height adjustment	infinite 0 -75 mm
Tilting saw blade	infinite 0° - 45°
Extractor socket	Ø 35 mm
Weight	25 kg

Operating mode S6 40%: Continuous operation with idling (cycle time 10 minutes). To ensure that the motor does not become excessively hot it may only be operated for 40% of the cycle at the specified rating and must then be allowed to idle for 60% of the cycle.

Noise emission values

Sound and vibration values were measured in accordance with EN 61029.

	mode
L_{pA} sound pressure level	101 dB(A)
K_{pA} uncertainty	3 dB
L_{WA} sound power level	113 dB(A)
K_{WA} uncertainty	3 dB

The quoted values are emission values and not necessarily reliable workplace values. Although there is a correlation between emission and immission levels it is impossible to draw any certain conclusions as to the need for additional precautions. Factors with a potential influence on the actual immission level at the workplace include the duration of impact, the type of room, and other sources of noise etc., e.g. the number of machines and other neighbouring operations. Reliable workplace values may also vary from country to country. With this information the user should at least be able to make a better assessment of the dangers and risks involved.

Keep the noise emissions and vibrations to a minimum.

- Only use appliances which are in perfect working order.
- Service and clean the appliance regularly.
- Adapt your working style to suit the appliance.
- Do not overload the appliance.
- Have the appliance serviced whenever necessary.
- Switch the appliance off when it is not in use.

Residual risks

Even if you use this electric power tool in accordance with instructions, certain residual risks cannot be rules out. The following hazards may arise in connection with the equipment's construction and layout:

1. Lung damage if no suitable protective dust mask is used.
2. Damage to hearing if no suitable ear protection is used.

GB

6. Before putting the machine into operation

- Unpack the bench-type circular saw and check it for damage which may have occurred in transit.
- The machine has to be set up where it can stand firmly, e.g. on a work bench, or it must be bolted to a strong base.
- All covers and safety devices have to be properly fitted before the machine is switched on.
- It must be possible for the saw blade to run freely.
- When working with wood that has been processed before, watch out for foreign bodies such as nails or screws etc.
- Before you actuate the On/Off switch, make sure that the saw blade is correctly fitted and that the machine's moving parts run smoothly.
- Before you connect the machine to the power supply, make sure the data on the rating plate is the same as that for your mains.

7. Assembly

Important! Pull out the power plug before carrying out any maintenance, resetting or assembly work on the cutting-off machine!

7.1 Assembling the base frame (Fig. 15/16/17)

- Turn the saw upside down and place it on the floor.
- Use the washers (b) and the hex screws (a) to fasten the 4 legs (29) loosely to the saw.
- Now use the hex screws (a), the washers (b) and the nuts (c) to fasten the longitudinal struts (31) and the cross-struts (30) loosely to the legs.
Please note: The longer struts have to be used on the sides.
- Finally, tighten all screws and nuts on the base frame.
- Screw the additional legs (A) to the rear legs (29) so that they point towards the rear of the machine (Fig. 26).

7.2 Fitting / removing the saw blade guard (Fig. 3)

- Mount the saw blade guard (2) on the splitter (5) so that the screw fits through the hole (18) in the splitter.
- Do not tighten the screw (15) too far – the blade guard must be able to move freely.
- Fasten the extractor hose (13) to the extractor adapter (16) and to the extractor socket of the blade guard (2).

- A suitable extractor system has to be connected to the outlet of the extractor adapter (16).
- To remove the saw blade guard, proceed in reverse order.

Important!

The guard hood (2) must always be lowered over the workpiece before you begin to cut.

7.3. Setting the splitter (Fig. 3/5/6/7)

- **Important! Pull out the power plug.**
- Set the blade (4) to max. cutting depth, move to 0° position and lock in place.
- Remove the saw blade guard (see 6.2).
- Take out the table insert (6) (see 6.4).
- Slacken the fixing screw (19).

7.3.1. Setting for maximum cuts (Fig. 5/6/7)

- Push up the splitter (5) until the gap between the saw table (1) and the upper edge of the splitter (5) equals approx. 10 cm.
- The distance between the blade (4) and the splitter (5) should be 3-5 mm.
- Retighten the screw (19) and mount the table insert (6) (Fig. 6).

7.4 Changing the table insert (Figure 6)

- To prevent increased likelihood of injury the table insert should be changed whenever it is worn or damaged.
- Remove the saw blade guard (2).
- Remove the 1 countersunk head screws (17).
- Take out the worn table insert (6).
- To fit the replacement table insert, proceed in reverse order.

7.5 Fitting/replacing the blade (Fig. 4)

- **Important! Pull out the power plug first.**
- Remove the table insert by undoing the two countersunk head screws (see 6.4).
- Undo the nut with a size 24 wrench on the nut itself and a second fork wrench (size 13) on the motor shaft to apply counter-pressure.
- **Important!** Turn the nut in the direction of rotation of the saw blade.
- Take off the outer flange and pull the old saw blade off the inner flange by dropping the blade at an angle.
- Clean the blade flange thoroughly before fitting the new blade.
- Mount and fasten the new saw blade in reverse order.
- **Important! Note the running direction. The cutting angle of the teeth must point in running direction, i.e. forwards (see the arrow on the blade guard).**
- Refit and set the splitter (5) and the saw guard

(2) (see 6.2., 6.3.)

- Check to make sure that all safety devices are properly mounted and in good working condition before you begin working with the saw again.

7.6 Assembling the table width extension (Fig. 24-25)

- Use the screws (a), nuts (b) and washers (c) to fasten the table width extensions (33) loosely to the saw table (1) (Fig. 25).
- Screw the supports (32) loosely onto the saw housing and onto the table width extensions (33) (Fig. 26).
- Align the table width extensions (33) level with the saw table.
- Finally, tighten all screws (a).

8. Using the saw

8.1. ON/OFF switch (Fig. 1)

- To turn the saw on, press the green button "I". Wait for the blade to reach its maximum speed of rotation before commencing with the cut.
- To turn the machine off again, press the red button "O".

8.2. Cutting depth (Fig. 1)

- Turn the hand crank (8) to set the blade (4) to the required cutting depth.

Turn anti-clockwise: larger cutting depth
Turn clockwise: smaller cutting depth

8.3. Parallel stop

8.3.1. Stop height (Fig. 11-13)

- The parallel stop (7) supplied with the bench-type circular saw has two different guide faces.
- For thick material you must use the stop rail (23) as shown in Fig. 11, for thin material you must use the stop rail as shown in Fig. 10.
- To change over the stop rail (23) to the lower guide face you have to slacken the two knurled screws (26) in order to disconnect the stop rail (23) from the holder (24).
- Remove the two knurled screws (26) through the one slot (27) in the stop rail (23) and insert in the other slot (25).
- Remount the stop rail (23) on the holder (24).
- The procedure for changing over to the high guide face is similar.

8.3.2. Cutting width:

- The parallel stop (7) has to be used when making longitudinal cuts in wooden workpieces.
- The parallel stop (7) can be mounted on either side of the saw table (1).
- The parallel stop (7) has to be mounted in the guide rail (28) of the saw table (1).
- The parallel stop (7) can be set to the required dimension with the help of the scale (22) on the guide rail (1).
- You can clamp the parallel stop in the required position by pressing the eccentric lever (12).

8.3.3. Setting the stop length (Fig. 9)

- The stop rail (23) can be moved in longitudinal direction in order to prevent the workpiece from becoming jammed.
- Rule of thumb: The rear end of the stop comes up against an imaginary line that begins roughly at the center of the blade and runs at an angle of 45° to the rear.
- Set the required cutting width
 - Slacken the knurled screws (26) and push the stop rail (23) forward until it touches the imaginary 45° line.
 - Retighten the knurled screws (26).

8.4. Cross stop (Figure 8)

- Slide the cross stop (14) into the groove (21) of the table.
- Slacken the knurled screw (20).
- Turn the cross stop (14) until the arrow points to the angle required.
- Retighten the knurled screw (20).

Important!

- Do not push the stop rail (23) too far toward the blade.
- The distance between the stop rail (23) and the blade (4) should be approx. 2 cm.

8.5. Setting the angle (Fig. 14)

- Undo the fixing handle (9).
- Turn the handle to set the desired angle on the scale.
- Lock the fixing handle again in the required angle position.

GB

9. Operation

Important!!

- After every new adjustment we recommend you to make a trial cut in order to check the new settings.
- After switching on the saw, wait for the blade to reach its maximum speed of rotation before commencing with the cut.
- Take extra care when starting the cut!
- Never use the equipment without the suction function. Regularly check and clean the suction channels.

9.1. Making longitudinal cuts (Figure 18)

Longitudinal cutting (also known as slitting) is when you use the saw to cut along the grain of the wood. Press one edge of the workpiece against the parallel stop (7) while the flat side lies on the saw table (1). The guard hood (2) must always be lowered over the workpiece. When you make a longitudinal cut, never adopt a working position that is in line with the cutting direction.

- Set the parallel stop (7) in accordance with the workpiece height and the desired width. (See 7.3.)
- Switch on the saw.
- Place your hands (with fingers closed) flat on the workpiece and push the workpiece along the parallel stop (7) and into the blade (4).
- Guide at the side with your left or right hand (depending on the position of the parallel stop) only as far as the front edge of the guard hood.
- Always push the workpiece through to the end of the splitter (5).
- The offcut piece remains on the saw table (1) until the blade (4) is back in its position of rest.
- Secure long workpieces against falling off at the end of the cut (e.g. with a roller stand etc.) .

9.1.2. Cutting narrow workpieces (Fig. 19)

- **Be sure** to use a push stick (3) when making longitudinal cuts in workpieces smaller than 120 mm in width. A push block is supplied with the saw!
Replace a worn or damaged push stick immediately.

9.1.3. Cutting extremely narrow workpieces (Fig. 20)

- **Be sure** to use a push block when making longitudinal cuts in very narrow workpieces with a width of 30 mm and less.
- The low guide face of the parallel stop is best

used in this case.

There is no push block supplied with the saw! (Available from your specialist dealer) Replace the push block without delay when it becomes worn.

9.1.4. Making bevel cuts (Fig. 14/21)

Bevel cuts must always be used using the parallel stop (7).

- Set the blade (4) to the desired angle. (See 7.5.)
- Set the parallel stop (7) in accordance with the workpiece width and height (see 7.3.1)
- Carry out the cut in accordance with the workpiece width (see 8.1.1., 8.1.2 and 8.1.3.)

9.1.5. Making cross cuts (Fig. 22)

- Slide the cross stop (21) into one of the grooves (21) in the table and adjust to the required angle. (See 8.4.) If you also want to tilt the blade (4), use the groove (21) which prevents your hand and the cross stop from making contact with the blade guard.
- Press the workpiece firmly against the cross stop (14).
- Switch on the saw.
- Push the cross stop (14) and the workpiece toward the blade in order to make the cut.
- **Important:**
Always hold the guided part of the workpiece. Never hold the part which is to be cut off.
- Push the cross stop (14) forward until the workpiece is cut all the way through.
- Switch off the saw again. Do not remove the offcut until the blade has stopped rotating.

10. Replacing the power cable

If the power cable of this equipment is damaged, it must be replaced by the manufacturer or its after-sales service or similarly trained personnel to avoid danger.

11. Cleaning, maintenance and ordering of spare parts

Always pull out the mains power plug before starting any cleaning work.

11.1 Cleaning

- Keep all safety devices, air vents and the motor housing free of dirt and dust as far as possible.

Wipe the appliance with a clean cloth or blast it with compressed air at low pressure.

- We recommend that you clean the appliance immediately after you use it.
- Clean the appliance regularly with a damp cloth and some soft soap. Do not use cleaning agents or solvents; these may be aggressive to the plastic parts in the appliance. Ensure that no water can get into the interior of the tool.

11.2 Maintenance

There are no parts inside the equipment which require additional maintenance.

11.3 Ordering replacement parts

Please provide the following information on all orders for spare parts:

- Model/type of the equipment
- Article number of the equipment
- ID number of the equipment
- Spare part number of the required spare part

For our latest prices and information please go to www.isc-gmbh.info

12. Storage

Store the equipment and accessories out of children's reach in a dark and dry place at above freezing temperature. The ideal storage temperature is between 5 and 30 °C. Store the electric tool in its original packaging.

13. Disposal and recycling

The device is supplied in packaging to prevent its being damaged in transit. This packaging is raw material and can therefore be reused or can be returned to the raw material system. The appliance and its accessories are made of various types of material, such as metal and plastic. Defective components must be disposed of as special waste. Ask your dealer or your local council.

F

Sommaire

1. Consignes de sécurité
2. Description de l'appareil
3. Volume de livraison
4. Utilisation conforme à l'affectation
5. Caractéristiques techniques
6. Avant la mise en service
7. Montage
8. Commande
9. Fonctionnement
10. Remplacement de la ligne de raccordement réseau
11. Nettoyage, maintenance et commande de pièces de rechange
12. Stockage
13. Mise au rebut et recyclage



- Ⓢ Avant la mise en service, lisez le mode d'emploi et les consignes de sécurité et respectez-les.

⚠ Attention !

Lors de l'utilisation d'appareils, il faut respecter certaines mesures de sécurité afin d'éviter des blessures et dommages. Veuillez donc lire attentivement ce mode d'emploi/ces consignes de sécurité. Veillez à le conserver en bon état pour pouvoir accéder aux informations à tout moment. Si l'appareil doit être remis à d'autres personnes, veillez à leur remettre aussi ce mode d'emploi/ces consignes de sécurité. Nous déclinons toute responsabilité pour les accidents et dommages dus au non-respect de ce mode d'emploi et des consignes de sécurité.

1. Consignes de sécurité

Vous trouverez les consignes de sécurité correspondantes dans le petit manuel ci-joint !

⚠ AVERTISSEMENT

Veillez lire toutes les consignes de sécurité et instructions. Toute omission lors du respect des consignes de sécurité indiquées plus loin peut entraîner des décharges électriques, un incendie et/ou de graves blessures.

Conservez toutes les consignes de sécurité et toutes les instructions pour l'avenir.

2. Description de l'appareil (Fig. 1/2)

- 1 Table de sciage
- 2 Capot de protection de la lame de scie
- 3 Poussoir
- 4 Lame de scie
- 5 Coin à refendre
- 6 Insertion de table
- 7 Butée parallèle
- 8 Volant à main
- 9 Poignée de réglage et de blocage
- 10 Support
- 11 Interrupteur Marche / Arrêt
- 12 Levier excentrique
- 13 Tuyau flexible d'aspiration
- 14 Butée transversale
- 15 Vis avec écrou à oreilles
- 16 Adaptateur d'aspiration
- 32 Supports
- 33 Rallonge de table

3. Volume de livraison

- Ouvrez l'emballage et prenez l'appareil en le sortant avec précaution de l'emballage.
- Retirez le matériel d'emballage tout comme les sécurités d'emballage et de transport (s'il y en a).
- Vérifiez si la livraison est bien complète.
- Contrôlez si l'appareil et ses accessoires ne sont pas endommagés par le transport.
- Conservez l'emballage autant que possible jusqu'à la fin de la période de garantie.

ATTENTION

L'appareil et le matériel d'emballage ne sont pas des jouets ! Il est interdit de laisser des enfants jouer avec des sacs et des films en plastique et avec des pièces de petite taille. Ils risquent de les avaler et de s'étouffer !

- Mode d'emploi d'origine
- Consignes de sécurité
- scie circulaire à table
- 2x lame de scie garnie de métal dur
- butée parallèle
- butée transversale
- poussoir
- Rallonge de table

4. Utilisation conforme à l'affectation

La scie circulaire à table sert à scier en longueur et transversalement (uniquement avec butée transversale) des bois de tous genres en fonction de la taille de la machine. Les bois ronds de tous genres **ne doivent pas** être découpés.

La machine doit exclusivement être employée conformément à son affectation.

Chaque utilisation allant au-delà de cette affectation est considérée comme non conforme. Pour les dommages en résultant ou les blessures de tout genre, le producteur décline toute responsabilité et l'opérateur/l'exploitant est responsable.

Seules des lames appropriées (lames en métal dur ou chrome vanadium) à la machine peuvent être utilisées. Il est interdit d'utiliser des lames d'acier à coupe très rapide et des meules tronçonneuses de tous types.

Le respect des consignes de sécurité, du mode d'emploi et des remarques de service dans le mode d'emploi sont aussi partie intégrante de l'utilisation conforme à l'affectation.

Les personnes commandant la machine et en effectuant la maintenance doivent la connaître et avoir été instruites sur les différents risques

F

possibles en décollant.

En outre, il faut strictement respecter les règlements de prévoyance contre les accidents. Il faut respecter toutes les autres règles des domaines de la médecine du travail et de la technique de sécurité.

Toute modification de la machine entraîne l'annulation de la responsabilité du producteur, aussi pour les dommages en décollant. Malgré l'emploi conforme à l'affectation, certains facteurs de risque résiduels ne peuvent être complètement supprimés. En raison de la construction et de la conception de la machine, les risques suivants peuvent apparaître :

- Contact avec la lame de scie dans la zone de la scie n'étant pas recouverte.
- Toucher la lame de scie en fonctionnement (blessure coupante).
- Retour de pièces à usiner et de parties de celles-ci.
- Ruptures de lame de scie.
- Expulsion de pièces de métal dur défectueuses de la lame de scie.
- Troubles de l'ouïe si vous n'employez pas de protection des oreilles.
- Emissions nocives de poussière de bois en cas d'emploi de la scie dans des pièces fermées.

Veillez au fait que nos appareils, conformément au règlement, n'ont pas été conçus pour être utilisés dans un environnement professionnel, industriel ou artisanal. Nous déclinons toute responsabilité si l'appareil venait à être utilisé professionnellement, artisanalement ou par des sociétés industrielles, tout comme pour toute activité équivalente.

5. Caractéristiques techniques

Moteur à courant alternatif	230 V ~ 50 Hz
Puissance P	S1 1200 W S6 40% 1500 W
Vitesse de rotation à vide n_0	5700 tr/min.
Lame de scie en métal dur $\varnothing 250 \times \varnothing 30 \times \varnothing 2,4$ mm	
Nombre de dents	24
Dimensions de la table	640 x 446 mm
Élargissement de la table ga/dr	640 x 250 mm
Hauteur de coupe max.	75 mm / 90° 48 mm / 45°
Réglage de la hauteur	continu 0-75 mm
Table orientable	continu 0° - 45°
Raccord d'aspiration	$\varnothing 35$ mm
Poids	25 kg

Mode d'exploitation S6 40% : marche continue avec service discontinu (temps de marche 10 min). Afin de ne pas faire chauffer le moteur de façon inadmissible, il faut le faire fonctionner pendant 40% du temps de marche à la puissance nominale et ensuite 60% du temps de marche sans charge.

Valeurs d'émission de bruit

Les valeurs de bruit et de vibration ont été déterminées conformément à la norme EN 61029.

	Marche à vide
Niveau de pression acoustique L_{pA}	101 dB(A)
Imprécision K_{pA}	3 dB
Niveau de puissance acoustique L_{WA}	113 dB(A)
Imprécision K_{WA}	3 dB

Les valeurs indiquées sont des valeurs d'émission et ne doivent donc pas représenter simultanément aussi des valeurs de poste de travail sûres. Bien qu'il y ait une corrélation entre le niveau d'émission et celui d'immission, on ne peut déduire avec certitude si des mesures de précaution supplémentaires sont nécessaires ou non. Les facteurs pouvant influencer le niveau d'immission présent sur le moment au poste de travail comprennent la durée des effets, la sorte de salle de travail, les autres sources de bruit, etc. par ex. le nombre de machines et autres processus voisins. Les valeurs de poste de travail fiables peuvent aussi varier d'un pays à l'autre. Cette information est cependant destinée à rendre les personnes utilisant l'outil capables de mieux estimer les risques et dangers.

Limitez le niveau sonore et les vibrations à un minimum !

- Utilisez exclusivement des appareils en excellent état.
- Entretenez et nettoyez l'appareil régulièrement.
- Adaptez votre façon de travailler à l'appareil.
- Ne surchargez pas l'appareil.
- Faites contrôler l'appareil le cas échéant.
- Mettez l'appareil hors circuit lorsque vous ne l'utilisez pas.

Risques résiduels

Même en utilisant cet outil électrique conformément aux prescriptions, il reste toujours des risques résiduels. Les dangers suivants peuvent apparaître en rapport avec la construction et le modèle de cet outil électrique :

1. Lésions des poumons si aucun masque anti-poussière adéquat n'est porté.

2. Déficience auditive si aucun casque anti-bruit approprié n'est porté.

6. Avant la mise en service

- Déballer la scie circulaire à table et contrôlez si elle n'a pas été endommagée par le transport.
- Avant la mise en service, contrôler que tous les capots et dispositifs de sécurité sont correctement montés.
- La lame de scie doit pouvoir marcher librement.
- En cas de bois déjà travaillé, faire attention à des corps étrangers, comme p.ex. clous ou vis etc.
- Avant d'actionner l'interrupteur Marche/Arrêt, s'assurer que la lame de scie est correctement montée et que les pièces mobiles sont souples.
- Avant le raccordement de la machine, vérifier que les données sur la plaque signalétique correspondent à la tension du secteur.

7. Montage

Attention ! Avant tous travaux de maintenance, de transformation et de montage sur la scie circulaire, retirez la fiche secteur.

7.1 Montage du support (fig. 15/16/17)

- Retourner la scie circulaire à table et posez-la sur le sol.
- Vissez légèrement les 4 pieds d'appui (29) avec les rondelles (b) et les boulons hexagonaux (a) sur la scie.
- Maintenant, vissez légèrement les bandes longitudinales (31) et les barres transversales (30) à l'aide des boulons hexagonaux (a), des rondelles (b) et des écrous (c). **Attention** : les barres les plus longues doivent être utilisées latéralement.
- Ensuite, serrez à fond toutes les vis et tous les écrous du châssis.
- Vissez les pieds d'appui (A) supplémentaires sur les pieds d'appui (29) arrière de sorte qu'ils soient tournés vers la face arrière de la machine (fig. 26).

7.2 Montage / démontage du capot de protection de lame (fig. 3)

- Posez le capot de protection (2) sur le coin à refendre (5) afin que la vis passe à travers le trou (18) du coin à refendre.
- Ne vissez pas la vis (15) à fond ; le capot de protection de la lame doit pouvoir bouger

librement.

- Fixez le tuyau flexible d'aspiration (13) sur l'adaptateur (16) et sur la tubulure d'aspiration du capot de protection de la lame (2).
- Il faut raccorder un système d'aspiration adéquat à la sortie de l'adaptateur d'aspiration (16).
- Le démontage doit être effectué dans l'ordre inverse.

Attention !

Le capot de protection de lame (2) doit être baissé sur l'objet à scier avant de commencer le sciage.

7.3. Réglez le coin à refendre (fig. 3/5/6/7)

- **Attention ! Tirez la fiche de contact**
- Réglez la lame (4) sur la profondeur de coupe max., amenez-la en position 0° puis arrêtez-la.
- Démontez le capot de protection de lame (cf. 6.2.)
- Faites sortir l'insertion de table (6) (cf. 6.4)
- Desserrez la vis de fixation (19).

7.3.1. Réglage pour une coupe maximale (fig. 5/6/7)

- Pousser le coin à refendre (5) vers la haut jusqu'à ce que la distance entre la table de sciage (1) et le bord supérieur du coin à refendre (5) soit d'env. 10 cm.
- La distance entre la lame de scie (4) et le coin à refendre (5) doit être de 3 à 5 mm.
- Resserer à fond les deux vis à six pans creux (19) et monter l'insertion de table (cf. 6.4).

7.4 Remplacement de l'insertion de table (fig. 6)

- En cas d'usure ou d'endommagement, il faut changer l'insertion de table, sinon le risque de blessure est augmenté.
- Retirer le capot de protection de la lame de scie (2).
- Retirer les 6 vis à têtes fraisées (17).
- Retirer l'insertion de table usée (6) par le haut.
- Le montage d'une nouvelle insertion de table s'effectue dans l'ordre inverse.

7.5 Montage/remplacement de la lame de scie (fig. 4)

- **Attention ! Retirez la fiche de contact.**
- Retirez l'insertion de table en desserrant les deux boulons à tête conique (cf. 6.4)
- Desserrez l'écrou en plaçant une clé (SW 24) sur l'écrou et une autre clé à fourche (SW 13) sur l'arbre du moteur pour contrecarrer.
- **Attention !** Tournez l'écrou dans le sens de rotation de la lame de scie.
- Retirez la bride extérieure et retirez l'ancienne lame de scie de biais vers le bas de la bride

F

intérieure.

- Avant le montage de la nouvelle lame de scie, les brides de lame de scie doivent être consciencieusement nettoyées
- Placez la nouvelle lame de scie en procédant dans l'ordre inverse et serrez à fond
Attention ! Respectez le sens de la course, le biais de coupe des dents doit pointer dans le sens du mouvement, c.à.d. vers l'avant (cf. flèche sur le capot de protection de lame)
- Montez à nouveau le coin à refendre (5) tout comme le capot de protection (2) (cf 6.2., 6.3.)
- Avant de travailler à nouveau avec la scie, il faut contrôler le bon fonctionnement des dispositifs de protection.

7.6 Montage de l'élargissement de la table (fig. 24-25)

- Fixez les élargissements de la table (33) sur la table de menuisier (1) à l'aide des vis (a), écrous (b) et rondelles (c) en laissant un peu de jeu (fig. 25)
- Vissez les supports (32) sur le boîtier de la scie circulaire à table et sur les élargissements de la table (33) sans serrer (fig. 26).
- Alignez horizontalement les élargissements de table (33) avec la table de menuisier.
- Ensuite, vissez à fond toutes les vis (a).

8. Commande

8.1. Interrupteur Marche/Arrêt (fig. 1)

- En appuyant sur la touche .I., la scie peut être mise en circuit. Avant le début du sciage, patientez jusqu'à ce que la lame ait atteint sa vitesse de rotation maximale.
- Pour mettre la scie à nouveau hors circuit, il faut appuyer sur la touche .O.

8.2 Profondeur de coupe (fig. 1)

- En tournant la manivelle à main (8), la lame de scie (4) peut être réglée sur la profondeur de coupe souhaitée.
- contre le sens des aiguilles d'une montre : profondeur de coupe plus importante
- dans le sens des aiguilles d'une montre : profondeur de coupe moindre

8.3 Butée parallèle

8.3.1. Hauteur de butée (fig. 11-13)

- La butée parallèle fournie avec la livraison (7) est équipée de deux surfaces de guidage de hauteurs différentes.

- En fonction de l'épaisseur du matériau à couper, le rail de butée (23) doit être employé pour matériau épais comme indiqué dans la figure 11 et pour matériau mince comme indiqué dans la figure 10.
- Pour commuter le rail de butée (23) sur la surface de guidage inférieure, les deux vis moletées (26) doivent être desserrées pour défaire le rail de butée (23) de son support (24).
- Retirer les deux vis moletées (26) par la fente (27) dans le rail de butée (23) et les remettre dans la deuxième fente (25).
- Monter le rail de butée (23) à nouveau sur le support (24).
- Pour passer à la surface de guidage supérieure, procéder le manière analogue.

8.3.2. Largeur de coupe

- Il faut utiliser la butée parallèle (7) pour découper des pièces de bois dans le sens de la longueur.
- La butée parallèle (7) peut être montée sur les deux côtés de la table de sciage (1).
- La butée parallèle (7) doit être montée sur la barre de guidage (28) de la table de sciage (1).
- A l'aide de l'échelle (22) sur la barre de guidage (1), la butée parallèle (7) peut être réglée sur la cote souhaitée.
- En appuyant sur le levier excentrique (12), la butée parallèle peut être fixée dans la position souhaitée.

8.3.3. Régler la longueur de butée (fig. 9)

- Pour éviter que la pièce à scier ne se bloque, le rail de butée (23) peut être poussé dans le sens longitudinal.
- Règle de base : l'extrémité arrière de la butée se trouve contre une ligne imaginaire qui commence environ au centre de la lame de scie et se prolonge de 45° vers l'arrière.
- Régler la largeur de coupe nécessaire
 - Desserrer les vis moletées (26) et pousser le rail de butée (23) vers l'avant jusqu'à ce que la ligne imaginaire de 45° soit touchée.
 - Resserrer à fond les vis moletées (26).

8.4 Butée transversale (fig. 8)

- Retirer la butée transversale (14) de son support et la pousser dans la fente (21) de la table de sciage (1).
- Desserrer la vis moletée (20).
- Tourner la butée transversale (14) jusqu'à ce que la flèche (33) indique la cote d'angle désirée.
- Resserrer à fond la vis moletée (27).

Attention !

- Ne pas pousser trop loin le rail de butée (23) en direction de la lame de scie.
- La distance entre le rail de butée (23) et la lame de scie (4) doit s'élever à env. 2 cm.

8.5. Réglage de l'angle (fig. 14)

- Desserrer la poignée de fixation (9)
- Pousser le volant à main vers la droite jusqu'à ce que la flèche soit pointée sur la cote d'angle désirée de l'échelle.
- Bien resserrer à fond la poignée de fixation.

9. Service**Attention !**

- Après chaque nouveau réglage, nous conseillons de faire un essai de coupe pour contrôler la cote réglée.
- Après la mise en circuit de la scie, attendre que la lame de scie ait atteint sa vitesse de rotation maximale avant de commencer le sciage.
- Attention au début de la coupe !
- N'exploitez l'appareil qu'avec l'aspiration. Contrôlez et nettoyez régulièrement les canaux d'aspiration.

9.1 Réalisation de coupes longitudinales (fig. 18)

Ces coupes scient une pièce à usiner dans le sens de sa longueur.

Un bord de la pièce à usiner est pressé contre la butée parallèle (7) alors que le côté plat est posé sur la table de sciage (1).

Le capot de protection de la lame de scie (2) doit toujours être rabaissé sur la pièce à usiner.

La position de travail pour une coupe longitudinale ne doit jamais être sur une ligne avec la ligne de coupe.

- Régler la butée parallèle (7) en fonction de la hauteur de la pièce à usiner et de la largeur désirée (cf. 7.3).
- Mettre la scie en circuit
- Mettre les mains, doigts serrés, à plat sur la pièce à usiner et pousser la pièce à usiner le long de la butée parallèle (7) contre la lame de scie (4).
- Guidage latéral avec la main gauche uniquement jusqu'à l'arrêt de devant du capot de protection.
- Pousser la pièce à usiner toujours jusqu'à la fin du coin à refendre (5).
- Le rebut de la coupe reste sur la table de sciage (1) jusqu'à ce que la lame de scie (4) soit à nouveau en position de repos.

- Il faut empêcher les pièces à usiner de longueur importante de basculer à la fin de la coupe en prenant les mesures appropriées. (par ex. un support déroulant etc.)

9.1.2 Couper des pièces minces (fig. 19)

- Les coupes longitudinales de pièces à usiner ayant une largeur inférieure à 120 mm doivent absolument être effectuées à l'aide d'un poussoir.

Le poussoir fait partie de la livraison.

Remplacer immédiatement tout poussoir usé ou abîmé.

9.1.3. Couper des pièces très minces (Fig. 20)

- Pour les coupes longitudinales de pièces à usiner très minces d'une largeur de 30 mm et moins, utiliser absolument un bois-poussoir.
- La surface de guidage basse de la butée parallèle doit alors être préférée.
- **Le bois-poussoir ne fait pas partie de la livraison ! (disponible dans tous les magasins spécialisés courants). Remplacer à temps les bois-poussoirs usés.**

9.1.4. Coupes en biais (fig. 14/21)

Les coupes en biais sont principalement exécutées en utilisant la butée parallèle (7).

- Régler la lame de scie (4) sur la cote d'angle désirée. (cf. 7.5.)
- Régler la butée parallèle (7) en fonction de la largeur et de la hauteur de la pièce à usiner (cf. 7.3.1).
- Exécuter la coupe en fonction de la largeur de la pièce à usiner (cf. 8.1.1. et 8.1.2. et 8.1.3)

9.1.5. Coupes transversales (fig. 22)

- Pousser la butée transversale (14) dans l'une des deux entailles (a) de la table de sciage (1) et la régler sur la cote désirée. (cf. 7.4.). Si la lame de scie (4) doit en plus être réglée en biais, il faut alors utiliser l'entaille qui empêche que votre main et la butée transversale ne touchent le capot de protection de la lame de scie.
- Presser fermement la pièce à usiner contre la butée transversale (14).
- Mettre la scie en circuit.
- Pousser la butée transversale (14) et la pièce à usiner en direction de la lame de scie pour réaliser la coupe.
- **Attention :**
Fixez toujours bien la pièce à usiner guidée, ne tenez jamais la pièce à usiner sans fixation lorsqu'elle doit être découpée.
- Pousser toujours la butée transversale (14) vers l'avant jusqu'à ce que la pièce à usiner soit

F

complètement découpée.

- Remettre la scie hors circuit.
Ne retirer les copeaux de sciage qu'à partir du moment où la lame de scie est complètement arrêtée.

10. Remplacement de la ligne de raccordement réseau

Si la ligne de raccordement réseau de cet appareil est endommagée, il faut la faire remplacer par le producteur ou son service après-vente ou par une personne qualifiée afin d'éviter tout risque.

11. Nettoyage, maintenance et commande de pièces de rechange

Retirez la fiche de contact avant tous travaux de nettoyage.

11.1 Nettoyage

- Maintenez les dispositifs de protection, les fentes à air et le carter de moteur aussi propres (sans poussière) que possible. Frottez l'appareil avec un chiffon propre ou soufflez dessus avec de l'air comprimé à basse pression.
- Nous recommandons de nettoyer l'appareil directement après chaque utilisation.
- Nettoyez l'appareil régulièrement à l'aide d'un chiffon humide et un peu de savon. N'utilisez aucun produit de nettoyage ni détergent ; ils pourraient endommager les pièces en matières plastiques de l'appareil. Veillez à ce qu'aucune eau n'entre à l'intérieur de l'appareil.

11.2 Maintenance

Aucune pièce à l'intérieur de l'appareil n'a besoin de maintenance.

11.3 Commande de pièces de rechange

Veillez indiquer ce qui suit pour toute commande de pièces de rechange ;

- Type de l'appareil
- Référence de l'appareil
- Numéro d'identification de l'appareil
- Numéro de la pièce de rechange requise

Vous trouverez les prix et informations actuelles à l'adresse www.isc-gmbh.info

12. Stockage

Entreposez l'appareil et ses accessoires dans un endroit sombre, sec et à l'abri du gel tout comme inaccessible aux enfants. La température de stockage optimale est comprise entre 5 et 30 °C. Conservez l'outil électrique dans l'emballage d'origine.

13. Mise au rebut et recyclage

L'appareil se trouve dans un emballage permettant d'éviter les dommages dus au transport. Cet emballage est une matière première et peut donc être réutilisé ultérieurement ou être réintroduite dans le circuit des matières premières. L'appareil et ses accessoires sont en matériaux divers, comme par ex. des métaux et matières plastiques. Éliminez les composants défectueux dans les systèmes d'élimination des déchets spéciaux. Renseignez-vous dans un commerce spécialisé ou auprès de l'administration de votre commune !



Indice

1. Avvertenze di sicurezza
2. Descrizione dell'apparecchio
3. Elementi forniti
4. Utilizzo proprio
5. Caratteristiche tecniche
6. Prima della messa in esercizio
7. Montaggio
8. Utilizzo
9. Esercizio
10. Sostituzione del cavo di alimentazione
11. Pulizia, manutenzione e ordinazione dei pezzi di ricambio
12. Conservazione
13. Smaltimento e riciclaggio



- ⓘ Prima della messa in esercizio leggete e osservate le istruzioni per l'uso e le avvertenze di sicurezza.



⚠ **Attenzione!**

Nell'usare gli apparecchi si devono rispettare alcune avvertenze di sicurezza per evitare lesioni e danni. Quindi leggete attentamente queste istruzioni per l'uso/avvertenze di sicurezza. Conservate bene le informazioni per averle a disposizione in qualsiasi momento. Se date l'apparecchio ad altre persone, consegnate anche queste istruzioni per l'uso/avvertenze di sicurezza insieme all'apparecchio. Non ci assumiamo alcuna responsabilità per incidenti o danni causati dal mancato rispetto di queste istruzioni e delle avvertenze di sicurezza.

1. Avvertenze di sicurezza

Le relative avvertenze di sicurezza si trovano nell'opuscolo allegato!

⚠ **ATTENZIONE**

Leggete tutte le avvertenze di sicurezza e le istruzioni. Dimenticanze nel rispetto delle avvertenze di sicurezza e delle istruzioni possono causare scosse elettriche, incendi e/o gravi lesioni. **Conservate tutte le avvertenze e le istruzioni per eventuali necessità future.**

2. Descrizione dell'apparecchio (Fig. 1/2)

1. Piano di lavoro
2. Coprilama
3. Spintore
4. Lama
5. Cuneo
6. Insert
7. Guida parallela
8. Manovella
9. Manopola di regolazione e di arresto
10. Basamento
11. Interruttore ON/OFF
12. Leva dell'eccentrico
13. Tubo di aspirazione
14. Guida trasversale
15. Vite con dado ad alette
16. Adattatore di aspirazione
32. Supporti
33. Ampliamento del tavolo

3. Elementi forniti

- Aprite l'imballaggio e togliete con cautela l'apparecchio dalla confezione.
- Togliete il materiale d'imballaggio e anche i fermi di trasporto / imballo (se presenti).
- Controllate che siano presenti tutti gli elementi forniti.
- Verificate che l'apparecchio e gli accessori non presentino danni dovuti al trasporto.
- Se possibile, conservate l'imballaggio fino alla scadenza della garanzia.

ATTENZIONE

L'apparecchio e il materiale d'imballaggio non sono giocattoli! I bambini non devono giocare con sacchetti di plastica, film e piccoli pezzi! Sussiste pericolo di ingerimento e soffocamento!

- Istruzioni per l'uso originali
- Avvertenze di sicurezza
- 2x Sega circolare da banco
- Lama riportata in metallo duro
- Guida parallela
- Guida trasversale
- Spintore
- Ampliamento del tavolo

4. Utilizzo proprio

La sega circolare da banco serve a tagliare longitudinalmente e trasversalmente (solo con guida trasversale) legname di qualsiasi tipo in conformità alle dimensioni dell'utensile. **Non** si deve tagliare legname in pezzi cilindrici di qualsiasi tipo.

L'apparecchio deve essere usato solamente per lo scopo a cui è destinato.

Ogni altro tipo di uso che esuli da quello previsto non è conforme. L'utilizzatore/l'operatore, e non il costruttore, è responsabile dei danni e delle lesioni di ogni tipo che ne derivano.

Devono venire usate soltanto lame adatte (lame in metallo duro o cromo-vanadio) all'elettro-utensile. È vietato l'uso di lame in acciaio superrapido e dischi di ogni tipo.

Anche il rispetto delle avvertenze di sicurezza nonché delle istruzioni di montaggio e delle avvertenze per l'uso contenute nelle istruzioni per l'uso rientra nell'uso corretto.

Le persone che usano la macchina e che si occupano della manutenzione devono conoscere l'utensile e gli eventuali pericoli.

Inoltre si devono rispettare scrupolosamente le

norme antinfortunistiche vigenti. Ulteriori regole generali di medicina del lavoro e di sicurezza devono essere altresì rispettate.

Le modifiche all'apparecchio escludono completamente ogni responsabilità del costruttore e ogni danno che ne derivi. Anche se l'apparecchio viene usato in modo corretto non si possono escludere completamente determinati fattori di rischio residuo. Visto il funzionamento e la struttura dell'elettro-utensile si possono presentare i seguenti rischi.

- Contatto con la lama nella zona non coperta.
- Impigliamento nella lama in movimento (lesioni da taglio).
- Contraccolpo di pezzi da lavorare e loro frammenti.
- Rottura della lama.
- Pezzi della lama difettosi in metallo duro scagliati all'ingiro.
- Danni all'udito se non si indossano le cuffie antirumore necessarie.
- Emissioni nocive di polveri di legno in caso di impiego in locali chiusi.

Tenete presente che i nostri apparecchi non sono stati costruiti per l'impiego professionale, artigianale o industriale. Non ci assumiamo alcuna garanzia se l'apparecchio viene usato in imprese commerciali, artigianali o industriali, o in attività equivalenti.

5. Caratteristiche tecniche

Motore a corrente alternata	230 V ~ 50Hz
Potenza P	S1 1200 W S6 40% 1500 W
Numero di giri in folle n_0	5700 min ⁻¹
Lama riportata in metallo duro	
	Ø 250 x Ø 30 x Ø 2,4 mm
Numero dei denti	24
Dimensioni del piano di lavoro	640 x 446 mm
Ampliamento del tavolo sx/dx	640 x 250 mm
Altezza max. taglio	75 mm / 90° 48 mm / 45°
Regolazione altezza	in continuo 0 - 75 mm
Lama regolabile	in continuo 0° - 45°
Attacco di aspirazione	Ø 35 mm
Peso	25 kg

Modalità operativa S6 40%: funzionamento continuato con sollecitazione intermittente (durata di ciclo 10 min). Per non surriscaldare il motore

eccessivamente esso può essere fatto funzionare con la potenza nominale indicata per il 40% della durata del ciclo e poi deve continuare a funzionare senza carico per il 60% della durata del ciclo.

Valori di emissione dei rumori

I valori del rumore e delle vibrazioni sono stati rilevati secondo la norma EN 61029.

	in folie
Livello di pressione acustica L_{pA}	101 dB (A)
Incertezza K_{pA}	3 dB
Livello di potenza acustica L_{WA}	113 dB (A)
Incertezza K_{WA}	3 dB

I valori indicati sono valori d'emissione e non rappresentano allo stesso tempo dei valori di sicurezza sul posto di lavoro. Nonostante esista una correlazione tra livelli di emissione e di immissione, da essi non si può stabilire esattamente se siano necessarie ulteriori precauzioni. Tra i fattori che possono influenzare il livello di immissioni presente sul posto di lavoro ci sono la durata dell'esposizione, il tipo di ambiente di lavoro, altre fonti di rumori, ecc., per es. il numero dei macchinari e delle lavorazioni vicine. I valori di sicurezza del posto di lavoro possono inoltre variare da paese a paese. Questa informazione ha tuttavia lo scopo di consentire all'utilizzatore di valutare meglio i pericoli e i rischi.

Limitate al minimo lo sviluppo di rumore e le vibrazioni!

- Utilizzate soltanto apparecchi in perfetto stato.
- Eseguite regolarmente la manutenzione e la pulizia dell'apparecchio.
- Adattate il vostro modo di lavorare all'apparecchio.
- Non sovraccaricate l'apparecchio.
- Fate eventualmente controllare l'apparecchio.
- Spegnete l'apparecchio se non lo utilizzate.

Rischi residui

Anche se questo elettroutensile viene utilizzato secondo le norme, continuano a sussistere rischi residui. In relazione alla struttura e al funzionamento di questo elettroutensile potrebbero presentarsi i seguenti pericoli:

1. Danni all'apparato respiratorio nel caso in cui non venga indossata una maschera antipolvere adeguata.
2. Danni all'udito nel caso in cui non vengano indossate cuffie antirumore adeguate.



6. Prima della messa in esercizio

- Togliete la sega circolare da banco dall'imballo e verificate che non presenti danni dovuti al trasporto.
- L'apparecchio deve venire installato in posizione stabile, cioè avvitato su un banco di lavoro o un basamento solido.
- Prima della messa in esercizio devono essere regolarmente montate tutte le coperture ed i dispositivi di sicurezza.
- La lama deve potersi muovere liberamente.
- In caso di legno già lavorato, controllate che non presenti corpi estranei come per es. chiodi o viti, ecc.
- Prima di azionare l'interruttore di ON/OFF accertatevi che la lama sia montata correttamente e che le parti mobili possano muoversi liberamente.
- Prima di inserire la spina nella presa di corrente assicuratevi che i dati sulla targhetta di identificazione corrispondano a quelli di rete.

7. Montaggio

Attenzione! Staccate sempre la spina dalla presa di corrente prima di eseguire qualsiasi operazione di manutenzione, di riallestimento o di montaggio della sega circolare.

7.1 Montaggio del basamento (Fig. 15/16/17)

- Capovolgete la sega circolare da banco e posatela sul pavimento.
- Avvitare alla sega, non troppo saldamente, le 4 gambe (29) con le rosette (b) e le viti a testa esagonale (a).
- Adesso avvitate alle gambe, non troppo saldamente, le barre longitudinali (31) e le barre trasversali (30) con le viti a testa esagonale (a), le rosette (b) e i dadi (c). **Attenzione:** le barre più lunghe devono essere usate lateralmente.
- Infine serrate bene tutte le viti e i dadi del basamento.
- Avvitare le gambe addizionali (A) a quelle posteriori (29) in modo che siano rivolte verso il retro dell'apparecchio (Fig. 26).

7.2 Montare / smontare il coprilama (Fig. 3)

- Mettete il coprilama (2) sul cuneo (5) in modo tale che la vite passi attraverso il foro (18) del cuneo.
- Non serrate troppo la vite (15) perché il coprilama deve rimanere mobile.
- Fissate il tubo di aspirazione (13) all'adattatore

di aspirazione (16) e al bocchettone di aspirazione del coprilama (2).

- Collegate un apparecchio di aspirazione adeguato all'uscita dell'adattatore di aspirazione (16).

- Lo smontaggio avviene nell'ordine inverso.

Attenzione!

Prima di iniziare a lavorare, il coprilama (2) deve essere abbassato sul pezzo da segare.

7.3. Impostazione del cuneo (Fig. 3/5/6/7)

- **Attenzione! Staccate la spina dalla presa di corrente**

- Impostate la lama (4) sulla max. profondità di taglio, portarla in posizione 0° e bloccarla.
- Smontate il coprilama (vedi 6.2)
- Togliete l'insert (6) (vedi 6.3).
- Allentate la vite di fissaggio (19).

7.3.1. Massima regolazione di taglio (Fig. 5/6/7)

- Spingete verso l'alto il cuneo (5) fino a quando la distanza fra il piano di lavoro (1) ed il bordo superiore del cuneo (5) sia di ca. 10 cm.
- La distanza fra la lama (4) ed il cuneo (5) deve essere di 3-5 mm.
- Serrate di nuovo la vite (19) e montate l'insert (6) (Fig. 6).

7.4 Sostituzione insert (Fig. 6)

- In caso di usura o danneggiamento si deve cambiare l'insert, altrimenti sussiste un maggiore pericolo di lesioni.
- Togliete il coprilama (2).
- Rimuovete le 1 viti a testa svasata (17).
- Estrarre l'insert consumato (6).
- Il montaggio del nuovo insert avviene nell'ordine inverso.

7.5 Montaggio/sostituzione della lama (Fig. 4)

- **Attenzione! Staccate la spina dalla presa di corrente.**
- Togliete l'insert allentando le due viti a testa svasata (vedi 6.4).
- Allentate il dado inserendo una chiave (n. 24) nel dado e fissando l'altra estremità con un'altra chiave fissa (n. 13) all'estremità dell'albero motore.
- **Attenzione!** Ruotate il dado nel senso di rotazione della lama.
- Togliete la flangia esterna e la lama vecchia dalla flangia interna sfilandola obliquamente verso il basso.
- Prima del montaggio della nuova lama pulite accuratamente le relative flange.
- Rimontate la nuova lama nell'ordine inverso e serratela.

Attenzione! Osservate il senso di rotazione, l'obliquità di taglio dei denti deve essere rivolta nel senso di rotazione, cioè in avanti (vedi freccia sul coprilama).

- Rimontate il cuneo (5) e il coprilama (2) e regolateli (vedi 6.2, 6.3).
- Prima di continuare a lavorare con la sega si deve verificare che i dispositivi di protezione funzionino.

7.6 Montaggio dell'ampliamento del tavolo (Fig. 24-25)

- Fissate non troppo saldamente l'ampliamento del tavolo (33) al tavolo della sega (1) tramite le viti (a), i dadi (b) e le rosette (c) (Fig. 25).
- Avvitare non troppo saldamente i supporti (32) all'involucro della sega circolare e all'ampliamento del tavolo (33) (Fig. 26).
- Allineate orizzontalmente gli ampliamenti (33) e il tavolo della sega.
- Infine serrate tutte le viti (a).

8. Uso

8.1. Interruttore ON/OFF (Fig. 1)

- La sega può venire inserita premendo il pulsante verde .I.. Prima di iniziare a segare, aspettate che la lama abbia raggiunto il massimo numero di giri.
- Per disinserire la sega si deve premere il pulsante rosso .0..

8.2. Profondità di taglio (Fig. 1)

- Girando la manovella (8) si può regolare la lama (4) sulla profondità di taglio desiderata.

In senso antiorario:	profondità di taglio maggiore
In senso orario:	profondità di taglio minore

8.3. Guida parallela

8.3.1. Altezza di battuta (Fig. 11-13)

- La guida parallela (7) in dotazione possiede due superfici di guida di diversa altezza.
- A seconda dello spessore del materiale da tagliare si deve usare la barra di guida (23) come in Fig. 11, per materiale spesso, e come in Fig. 10, per materiale sottile.
- Per adattare la barra di guida (23) alla superficie di guida più bassa, si devono allentare le due viti zigrinate (26) per staccare la barra di guida (23) dal supporto (24).
- Estrarre le due viti zigrinate (26) attraverso una

fessura (27) nella barra di guida (23) e inserirle nell'altra fessura (25).

- Rimontate la barra di guida (23) sul supporto (24).
- Il passaggio alla superficie di guida superiore deve avvenire in modo analogo.

8.3.2. Larghezza di taglio

- Nell'eseguire tagli longitudinali si deve usare la guida parallela (7).
- La guida parallela (7) può essere montata su entrambi i lati del piano di lavoro (1).
- La guida parallela (7) deve essere applicata alla barra di guida (28) del piano di lavoro (1).
- Mediante la scala (22) sulla barra di guida (1) si può impostare la guida parallela (7) con la misura desiderata.
- Premendo la leva dell'eccentrico (12) si può bloccare la guida parallela nella posizione voluta.

8.3.3. Impostazione lunghezza di guida (Fig. 9)

- Per evitare che il materiale da tagliare si incastri, la barra di guida (23) si può spostare longitudinalmente.
- Regola generale: l'estremità posteriore della battuta tocca una linea ideale che inizia circa al centro della lama e continua all'indietro sotto i 45°.
- Regolate la larghezza di taglio desiderata - Allentate le viti zigrinate (26) e spostate in avanti la barra di guida (23) fino a toccare la linea ideale di 45°.
- Serrate di nuovo le viti zigrinate (26).

8.4. Guida trasversale (Fig. 8)

- Spingete la guida trasversale (14) nella scanalatura (21) del piano di lavoro.
- Allentate la vite zigrinata (20).
- Girate la guida trasversale (14) fino a quando la freccia indichi l'inclinazione desiderata.
- Serrate di nuovo la vite zigrinata (20).

Attenzione!

- Non spingete troppo la barra di guida (23) verso la lama.
- La distanza tra la barra di guida (23) e la lama (4) deve essere di ca. 2 cm.

8.5. Regolazione dell'inclinazione (Fig. 14)

- Allentate la manopola di arresto (9).
- Impostate sulla scala l'inclinazione desiderata girando la manopola.
- Bloccate la manopola di arresto sull'inclinazione voluta.



9. Esercizio

Attenzione!!

- Dopo ogni nuova regolazione si consiglia un taglio di prova per verificare le misure impostate.
- Dopo l'inserimento della sega, attendete che la lama raggiunga il massimo numero di giri prima di eseguire il taglio.
- Attenzione quando si incide!
- Utilizzate l'apparecchio solo con aspirazione. Controllate e pulite regolarmente i canali di aspirazione.

9.1. Esecuzione di tagli longitudinali (Fig. 18)

In questo caso si tratta di segare un pezzo nel senso della lunghezza.

Uno spigolo del pezzo da segare viene premuto contro la guida parallela (7), mentre il lato piatto è appoggiato sul piano di lavoro (1).

Il coprilama (2) deve essere sempre abbassato sul pezzo da tagliare.

La posizione di lavoro in caso di taglio longitudinale non deve essere mai sulla stessa linea del taglio.

- Impostate la guida parallela (7) in base all'altezza del pezzo da lavorare e alla larghezza desiderata. (vedi 7.3)
- Inserite la sega.
- Appoggiate le mani con le dita chiuse piane sul pezzo da lavorare e spingetelo lungo la guida parallela (7) nella lama (4).
- Con la mano destra o sinistra (a seconda della posizione della guida parallela), spingete la guida laterale solo fino al bordo anteriore della calotta protettiva.
- Spingete il pezzo da lavorare sempre fino alla fine del cuneo (5).
- Lo scarto di taglio rimane sul piano di lavoro (1) fino a quando la lama (4) non si trova nuovamente a riposo.
- Fissate i pezzi da lavorare lunghi affinché non si ribaltino una volta tagliati! (per es. supporto ecc.)

9.1.2. Segare pezzi sottili (Fig. 19)

- I tagli longitudinali dei pezzi da lavorare con una larghezza inferiore ai 120 mm devono essere **assolutamente** eseguiti con l'ausilio di uno spintore (3). Lo spintore è compreso nella fornitura.

Sostituire subito uno spintore consumato o danneggiato.

9.1.3. Segare pezzi molto sottili (Fig. 20)

- Per tagli longitudinali di pezzi da lavorare molto sottili con una larghezza di 30 mm o meno si deve assolutamente usare uno spintore.
- In tal caso si deve preferire la superficie di guida

in basso della guida parallela.

- **Lo spintore non è compreso tra gli elementi forniti!**
(Reperibile presso i rivenditori specializzati)
Sostituire tempestivamente uno spintore consumato.

9.1.4. Esecuzione di tagli trasversali (Fig. 14/21)

I tagli trasversali vengono eseguiti fondamentalmente utilizzando la guida parallela (7).

- Regolate la lama (4) sull'inclinazione desiderata. (vedi 7.5)
- Impostate la guida parallela (7) in base alla larghezza e all'altezza del pezzo da lavorare (vedi 7.3.1).
- Eseguite il taglio in modo corrispondente alla larghezza del pezzo da lavorare (vedi 8.1.1, 8.1.2 e 8.1.3).

9.1.5. Esecuzione di sezioni (Fig. 22)

- Spingete la guida trasversale (14) in una delle due scanalature (21) del piano di lavoro e impostate l'inclinazione desiderata. (vedi 7.4) Se anche la lama (4) dovesse essere posta obliqua, allora si deve usare la scanalatura (21) che non permette alla vostra mano e alla guida trasversale di entrare in contatto con il coprilama.
- Spingete saldamente il pezzo da lavorare contro la guida trasversale (14).
- Inserite la sega.
- Per eseguire il taglio spingete la guida trasversale (14) e il pezzo da lavorare in direzione della lama.
- **Attenzione:**
tenete sempre il pezzo da lavorare spinto con la guida, mai il pezzo libero che viene tagliato.
- Spingete la guida trasversale (14) sempre fino a quando il pezzo da lavorare sia completamente tagliato.
- Disinserite di nuovo la sega. Eliminate lo scarto di taglio solo quando la lama è ferma.

10. Sostituzione del cavo di alimentazione

Se il cavo di alimentazione di questo apparecchio viene danneggiato deve essere sostituito dal produttore, dal suo servizio di assistenza clienti o da una persona al pari qualificata al fine di evitare pericoli.



11. Pulizia, manutenzione e ordinazione dei pezzi di ricambio

Prima di qualsiasi lavoro di pulizia staccate la spina dalla presa di corrente.

11.1 Pulizia

- Tenete il più possibile i dispositivi di protezione, le fessure di aerazione e la carcassa del motore liberi da polvere e sporco. Strofinare l'apparecchio con un panno pulito o pulitelo con un getto di aria compressa a bassa pressione.
- Consigliamo di pulire l'apparecchio subito dopo averlo usato.
- Pulite l'apparecchio regolarmente con un panno umido ed un po' di sapone. Non usate detergenti o solventi, perché questi ultimi potrebbero danneggiare le parti in plastica dell'apparecchio. Fate attenzione che non possa penetrare dell'acqua all'interno dell'apparecchio.

11.2 Manutenzione

All'interno dell'apparecchio non si trovano altre parti che richiedano manutenzione.

11.3 Ordinazione di pezzi di ricambio

In caso di ordinazione di pezzi di ricambio è necessario indicare quanto segue:

- tipo di apparecchio
- numero di articolo dell'apparecchio
- numero di identificazione dell'apparecchio
- numero del pezzo di ricambio richiesto

Per i prezzi e le informazioni attuali si veda www.isc-gmbh.info

12. Conservazione

Conservate l'apparecchio e i suoi accessori in un luogo buio, asciutto, al riparo dal gelo e non accessibile ai bambini. La temperatura ottimale per la conservazione è compresa tra i 5 e i 30 °C. Conservate l'elettrotensile nell'imballaggio originale.

13. Smaltimento e riciclaggio

L'apparecchio si trova in una confezione per evitare i danni dovuti al trasporto. Questo imballaggio rappresenta una materia prima e può perciò essere utilizzato di nuovo o riciclato. L'apparecchio e i suoi accessori sono fatti di materiali diversi, per es. metallo e plastica. Consegnate i pezzi difettosi allo smaltimento di rifiuti speciali. Per informazioni rivolgetevi ad un negozio specializzato o all'amministrazione comunale!

E

Índice de contenidos

1. Advertencias de seguridad
2. Descripción del aparato
3. Volumen de entrega
4. Uso adecuado
5. Características técnicas
6. Antes de la puesta en marcha
7. Montaje
8. Manejo
9. Servicio
10. Cambio del cable de conexión a la red eléctrica
11. Mantenimiento, limpieza y pedido de piezas de repuesto
12. Almacenamiento
13. Eliminación de residuos y reciclaje



- Ⓔ Leer detenidamente las instrucciones de uso y las advertencias de seguridad antes de poner en marcha el aparato.

⚠ ¡Atención!

Al usar aparatos es preciso tener en cuenta una serie de medidas de seguridad para evitar lesiones o daños. Por este motivo, es preciso leer atentamente este manual de instrucciones/advertencias de seguridad. Guardar esta información cuidadosamente para poder consultarla en cualquier momento. En caso de entregar el aparato a terceras personas, será preciso entregarles, asimismo, el manual de instrucciones/advertencias de seguridad. No nos hacemos responsables de accidentes o daños provocados por no tener en cuenta este manual y las instrucciones de seguridad.

1. Advertencias de seguridad

Encontrará las instrucciones de seguridad correspondientes en el prospecto adjunto!

⚠ AVISO

Leer todas las instrucciones de seguridad e indicaciones. El incumplimiento de dichas instrucciones e indicaciones puede provocar descargas, incendios y/o daños graves.

Guardar todas las instrucciones de seguridad e indicaciones para posibles consultas posteriores.

2. Descripción del aparato (fig. 1/2)

- 1 Mesa para sierra
- 2 Protección para la hoja de la sierra
- 3 Pieza de empuje
- 4 Hoja de la sierra
- 5 Cuña abridora
- 6 Revestimiento de mesa
- 7 Tope (para el movimiento) en paralelo
- 8 Manivela
- 9 Empuñadura de ajuste y sujeción
- 10 Soporte inferior
- 11 Interruptor ON / OFF
- 12 Palanca del excéntrico
- 13 Manguera de aspiración
- 14 Tope transversal
- 15 Tornillo con tuerca de mariposa
- 16 Adaptador de aspiración
- 32 Apoyos
- 33 Ensanche de mesa

3. Volumen de entrega

- Abrir el embalaje y extraer cuidadosamente el aparato.
- Retirar el material de embalaje, así como los dispositivos de seguridad del embalaje y para el transporte (si existen).
- Comprobar que el volumen de entrega esté completo.
- Comprobar que el aparato y los accesorios no presenten daños ocasionados durante el transporte.
- Si es posible, almacenar el embalaje hasta que transcurra el período de garantía.

ATENCIÓN

¡El aparato y el material de embalaje no son un juguete! ¡No permitir que los niños jueguen con bolsas de plástico, láminas y piezas pequeñas! ¡Riesgo de ingestión y asfixia!

- Manual de instrucciones original
- Instrucciones de seguridad
- Sierra circular de mesa
- 2x Hoja de la sierra con revestimiento de metal duro
- Tope (para el movimiento) en paralelo
- Tope transversal
- Pieza de empuje
- Ensanche de mesa

4. Uso adecuado

La sierra circular de mesa sirve para practicar cortes transversales y longitudinales (solo con tope transversal) en cualquier tipo de madera, dependiendo del tamaño de la máquina. No está permitido cortar ningún tipo de madera en tronco. **La máquina sólo debe emplearse para aquellos casos para los que se ha destinado su uso.** Cualquier otro uso no será adecuado. En caso de uso inadecuado, el fabricante no se hace responsable de daños o lesiones de cualquier tipo; el responsable es el usuario u operario de la máquina. Sólo está permitido utilizar hojas de sierra adecuadas (hojas de sierra HM o CV) para este tipo de máquina. Se prohíbe el uso de cualquier tipo de muela de tronzar y de hojas de sierra HSS. Otra de las condiciones para un uso adecuado es la observancia de las instrucciones de seguridad, así como de las instrucciones de montaje y de servicio contenidas en el manual de instrucciones. Las personas encargadas de operar y mantener la máquina deben estar familiarizadas con la misma y

E

haber recibido información sobre todos los posibles peligros.

Además, es imprescindible respetar en todo momento las prescripciones vigentes en materia de prevención de accidentes. Es preciso observar también cualquier otro reglamento general en el ámbito de la medicina laboral y técnicas de seguridad.

El fabricante no se hace responsable de los cambios que el operario haya realizado en la máquina ni de los daños que se puedan derivar por este motivo. Existen determinados factores de riesgo que no se pueden descartar por completo, incluso haciendo un uso adecuado de la máquina. El tipo de diseño y montaje de la máquina pueden conllevar los siguientes riesgos:

- Contacto con la hoja de la sierra en la zona en que se halla al descubierto.
- Entrada en contacto con la hoja de la sierra en funcionamiento (riesgo de heridas por corte).
- Rebote de las piezas con las que se está trabajando o de algunas de sus partes.
- Rotura de la hoja de la sierra.
- Proyección de partículas del revestimiento de metal duro defectuoso procedente de la hoja de la sierra.
- Lesiones del aparato auditivo por no utilizar la protección necesaria.
- Se producen emisiones de polvo de madera perjudiciales para la salud si se usa la sierra en recintos cerrados.

Es preciso tener en consideración que nuestro aparato no está indicado para un uso comercial, industrial o en taller. No asumiremos ningún tipo de garantía cuando se utilice el aparato en zonas industriales, comerciales o talleres, así como actividades similares.

5. Características técnicas

Motor de corriente alterna	230 V ~ 50Hz
Potencia P	S1 1200 W S6 40% 1500 W
Velocidad en vacío n_0	5700 r.p.m.
Hoja de sierra de metal duro	$\varnothing 250 \times \varnothing 30 \times 2,4$ mm
Número de dientes	24
Tamaño de la mesa	640 x 446 mm
Ensanche de mesa izda./dcha.	640 x 250 mm
Altura máx. de corte	75 mm / 90° 48 mm / 45°
Ajuste de altura	continuo 0 - 75 mm

38

Hoja de la sierra orientable	continua 0° - 45°
Empalme para la aspiración	$\varnothing 35$ mm
Peso	25 kg

Régimen de funcionamiento S6 40%:

Funcionamiento en servicio permanente con carga intermitente (Ciclo de trabajo 10 min). Para no calentar el motor de modo no permitido, este puede funcionar durante el 40 % del ciclo de trabajo con la potencia nominal indicada y seguidamente debe continuar funcionando el 60% restante del ciclo de trabajo sin carga.

Nivel de emisión de ruidos

Los valores con respecto al ruido y la vibración se determinaron conforme a la norma EN 61029.

	sin carga
Nivel de presión acústica L_{pA}	101 dB(A)
Imprecisión K_{pA}	3 dB
Nivel de potencia acústica L_{WA}	113 dB(A)
Imprecisión K_{WA}	3 dB

Los valores descritos son valores de emisión y no tienen por qué ser representativos para cada lugar de trabajo. Aunque existe una correlación entre los niveles de emisión y los niveles de inmisión, no se puede deducir de ello de forma fiable si es preciso o no tomar precauciones adicionales. Los factores que pueden influir en el nivel de inmisión actual existente en un lugar de trabajo son: la duración de las operaciones, las características particulares del recinto de trabajo, otras fuentes de ruidos, etc., por ejemplo, el número de máquinas y otros procesos relacionados. Los valores en cada lugar de trabajo pueden variar de país a país. Esta información está destinada a ayudar al usuario a realizar una mejor estimación de los posibles riesgos y amenazas.

¡Reducir la emisión de ruido y las vibraciones al mínimo!

- Emplear sólo aparatos en perfecto estado.
- Realizar el mantenimiento del aparato y limpiarlo con regularidad.
- Adaptar el modo de trabajo al aparato.
- No sobrecargar el aparato.
- En caso necesario dejar que se compruebe el aparato.
- Apagar el aparato cuando no se esté utilizando.

Riesgos residuales

Incluso si esta herramienta se utiliza adecuadamente, siempre existen riesgos residuales. En función de la estructura y del diseño de esta herramienta eléctrica pueden producirse los siguientes riesgos:

1. Lesiones pulmonares en caso de que no se utilice una mascarilla de protección antipolvo.
2. Lesiones auditivas en caso de que no se utilice una protección para los oídos adecuada.

6. Antes de la puesta en marcha

- Desembale la sierra circular de mesa y compruebe si existen daños eventuales ocasionados durante el transporte.
- Ponga la máquina en una posición estable, es decir, fíjela con tornillos a un banco de trabajo o a un bastidor fijo.
- Antes de la puesta en marcha, se deben instalar debidamente todas las cubiertas y dispositivos de seguridad.
- La hoja de la sierra debe funcionar con ligereza.
- En caso de madera ya trabajada, asegúrese de que la misma no presente cuerpos extraños como, por ejemplo, clavos y tornillos.
- Antes de presionar el interruptor ON / OFF, asegúrese de que la hoja de la sierra esté bien montada y de que las piezas móviles se muevan con suavidad.
- Antes de conectar la máquina, asegúrese de que los datos de la placa de identificación coincidan con los datos de la red eléctrica.

7. Montaje

¡Atención! Desenchufe la máquina antes de proceder a la realización de cualquier tarea de mantenimiento, reequipamiento y de montaje en la sierra.

7.1 Montaje del bastidor (fig.15/16/17)

- Dar la vuelta a la sierra circular de mesa y colocarla en el suelo.
- Atornillar ligeramente las 4 patas (29) con las arandelas (b) y los tornillos hexagonales (a) a la sierra.
- Seguidamente, atornillar ligeramente las barras longitudinales (31) y las transversales (30) a las patas con ayuda de los tornillos hexagonales (a), las arandelas (b) y las tuercas (c).

Atención: las barras más largas se deben

utilizar lateralmente.

- Seguidamente, apretar todos los tornillos y tuercas del soporte inferior.
- Atornillar las patas adicionales (A) a las posteriores (29) de forma que miren a la parte posterior de la máquina (fig. 26).

7.2 Montaje / desmontaje de la protección de la hoja de sierra (fig. 3)

- Coloque la protección de la hoja de la sierra (2) sobre la cuña abridora (5), de manera que el tornillo encaje en el orificio (18) de la cuña abridora.
- No apriete demasiado el tornillo (15); La protección de la hoja de sierra debe poder moverse sin problemas.
- Fije la manguera de aspiración (13) al adaptador para la aspiración (16) y al empalme de aspiración de la protección de la hoja de la sierra (2).
- Es preciso conectar un dispositivo de aspiración adecuado a la salida del adaptador (16).
- El desmontaje del adaptador se lleva a cabo realizando la misma secuencia pero en sentido contrario.
- **¡Atención!**
Antes de comenzar a serrar, la protección de la hoja de la sierra (2) debe descender hasta el material a serrar.

7.3. Ajustar cuña abridora (fig. 3/5/6/7)

- **¡Atención! Retire el enchufe**
- Ajuste la hoja de la sierra (4) a la máx. profundidad de corte, colóquela en la posición de 0° y bloquéela.
- Proceda a desmontar la protección de la hoja de la sierra (véase 6.2).
- Extraiga el revestimiento de mesa (6) (véase 6.4)
- Afloje el tornillo de sujeción (19).

7.3.1. Ajuste para cortes máximos (fig. 5/6/7)

- Tire de la cuña abridora (5) hacia arriba hasta alcanzar una distancia de aprox. 10 cm entre la mesa para sierra (1) y la cuña abridora (5).
- La distancia entre la hoja de la sierra (4) y la cuña abridora (5) debe oscilar entre los 3 y los 5 mm.
- Vuelva a apretar el tornillo (19) y monte el revestimiento de mesa (6) (fig. 6).

7.4 Cambio del revestimiento de mesa (fig. 6)

- Es preciso cambiar el revestimiento de la mesa siempre que presente desgaste o esté dañado ya que, de lo contrario, existe el riesgo de sufrir lesiones graves.

E

- Retire la protección de la hoja de sierra (2).
- Extraiga los 1 tornillos de cabeza avellanada (17).
- Extraiga el revestimiento de mesa (6) gastado.
- El montaje del nuevo revestimiento de mesa se lleva a cabo realizando la misma secuencia de pasos pero en sentido contrario.

7.5 Montaje / cambio de la hoja de la sierra (fig. 4)

- **¡Atención! Retire el enchufe.**
- Retire el revestimiento de mesa aflojando los dos tornillos de cabeza avellanada (véase 6.4).
- Afloje la tuerca (24), fijando una llave (SW 24) a la tuerca y aplicando otra llave fija (SW 13) al árbol del motor para contrarrestar.
- **¡Atención!** Gire la tuerca en el sentido de rotación de la hoja de la sierra.
- Retire la brida exterior y extraiga de la brida interior la antigua hoja de la sierra desplazándola en diagonal hacia abajo.
- Limpie a fondo la nueva hoja de la sierra antes de proceder al montaje de las bridas.
- Vuelva a ajustar y apretar la nueva hoja de sierra con la misma secuencia de pasos pero en sentido inverso.
- **¡Atención! Tenga en cuenta el sentido de avance, la oblicuidad de corte de los dientes debe orientarse en el sentido de avance, es decir, hacia adelante (véase flecha sobre la protección de la hoja de la sierra).**
- Proceda nuevamente al montaje y ajuste de la cuña abridora (5) así como de la protección de la hoja de la sierra (2) (véase 6.2., 6.3.).
- Antes de volver a trabajar con la sierra, compruebe la capacidad de funcionamiento de los dispositivos de protección.

7.6 Montaje del ensanche de mesa (fig. 24-25)

- Fijar ligeramente los ensanches (33) a la mesa para sierra (1) sirviéndose de los tornillos (a), tuercas (b) y arandelas (c) (fig. 25).
- Atornillar ligeramente los apoyos (32) a la carcasa de la sierra circular de mesa y a los ensanches (33) (fig. 26).
- Alinear los ensanches (33) con la mesa para sierra.
- A continuación, apretar todos los tornillos (a).

8. Manejo**8.1. Interruptor ON / OFF (fig. 1)**

- La sierra se conecta presionando la tecla verde "I". Antes de empezar a serrar, espere hasta que la hoja de la sierra haya alcanzado su máxima velocidad.

- Para volver a desconectarla, deberá presionar la tecla roja "0".

8.2. Profundidad de corte (fig. 1)

- Girando la manivela (8), se puede ajustar la hoja de la sierra (4) a la profundidad de corte deseada.

En sentido contrario a las agujas del reloj:

mayor profundidad de corte

En sentido horario:

menor profundidad de corte

8.3. Tope en paralelo**8.3.1. Altura de tope (fig. 11-13)**

- El tope en paralelo (7) suministrado dispone de dos superficies guía elevadas.
- Según el espesor de los materiales a cortar, utilice la guía de corte (23) según la fig. 11, para material grueso, y según fig. 10, para material fino.
- Para pasar la guía de corte (23) a la superficie guía inferior, se han de aflojar los dos tornillos moleteados (26) para soltar la guía de corte (23) del soporte (24).
- Extraiga los dos tornillos moleteados (26) a través de una de las ranuras (27) en la guía de corte (23) y vuelva a colocarlos en la otra ranura (25).
- Proceda nuevamente al montaje de la guía de corte (23) sobre el soporte (24).
- El cambio a la superficie guía elevada se ha de realizar de manera análoga.

8.3.2. Anchura de corte

- Cuando realice cortes longitudinales en trozos de madera, se habrá de utilizar el tope en paralelo (7).
- Se puede proceder al montaje del tope en paralelo (7) a ambos lados de la mesa para sierra (1).
- El tope en paralelo (7) debe utilizar el riel guía (28) de la mesa para sierra (1).
- Por medio de la escala graduada (22) sobre el riel guía (1), se puede ajustar el tope en paralelo (7) a la medida deseada.
- Presionando la palanca del excéntrico (12) se puede inmovilizar el tope en paralelo en la posición deseada.

8.3.3. Ajuste de la longitud de tope (fig. 9)

- Para evitar que se atasque el material a cortar, las guías de corte (23) se pueden desplazar en sentido longitudinal.
- Ajuste de la empuñadura: el extremo posterior del tope queda obstaculizado en una línea

determinada que comienza aprox. en la mitad de la hoja de la sierra y que se desplaza hacia atrás por debajo de los 45°.

- Ajuste del ancho de corte necesario
 - Afloje los tornillos moleteados (26) y desplace la guía de corte (23) hasta alcanzar la línea establecida de 45°.
 - Vuelva a apretar los tornillos moleteados (26).

8.4. Tope para el movimiento en transversal (fig. 8)

- Coloque el tope transversal (14) en la ranura (21) de la mesa para sierra.
- Afloje el tornillo moleteado (20).
- Gire el tope transversal (14) hasta que la flecha indique la medida angular deseada.
- Vuelva a apretar el tornillo moleteado (20).

¡Atención!

- No desplace demasiado la guía de corte (23) en dirección a la hoja de la sierra.
- La distancia entre la guía de corte (23) y la hoja de la sierra (4) debería alcanzar 2 cm aprox.

8.5. Ajuste del ángulo (fig. 14)

- Suelte la empuñadura de fijación (9)
- Ajuste la medida angular deseada en la escala girando la empuñadura.
- Coloque la empuñadura de sujeción en la posición angular deseada.

9. Servicio

¡Atención!

- Le recomendamos que realice un corte de prueba después de cada reajuste para comprobar las medidas ajustadas.
- Una vez conectada la sierra, espere hasta que la hoja de la sierra haya alcanzado su velocidad máxima, antes de practicar el corte.
- ¡Preste atención al iniciar los cortes!
- Operar el aparato solo conectado a una aspiradora. Comprobar y limpiar periódicamente los canales de aspiración.

9.1. Ejecución de cortes longitudinales (fig. 18)

Aquí nos referiremos al corte de piezas a lo largo del eje longitudinal.

Se presiona un borde de la pieza con la que se esté trabajando contra el tope en paralelo (7), mientras que el lado liso se encontrará situado sobre la mesa para sierra (1).

Es preciso bajar la protección de la hoja (2) sobre la pieza a trabajar cada vez que se utilice la sierra.

La posición de trabajo durante los cortes

longitudinales no ha de llevarse bajo ningún pretexto en línea con el avance de corte.

- Ajuste el tope en paralelo (7) según la altura de la pieza y el ancho deseado. (véase fig. 8.3.)
- Conecte la sierra.
- Coloque las manos con los dedos apretados sobre la pieza e introduzca ésta en el tope en paralelo (7) a lo largo de la hoja de la sierra (4).
- Desplazamiento lateral con la mano izquierda o derecha (dependiendo de la posición del tope en paralelo) únicamente hasta el borde delantero de la cubierta de protección.
- El material a cortar debe siempre pasar hasta el final de la cuña abridora (5).
- Los recortes permanecen en la mesa (1) hasta que la hoja de la sierra (4) haya vuelto a la posición de reposo.
- Asegure las piezas largas que desee cortar para evitar que se caigan al finalizar el proceso de corte. (p. ej., soporte largo, etc.)

9.1.2. Corte de piezas delgadas (fig. 19)

- Los cortes longitudinales de piezas con un ancho inferior a 120 mm deben realizarse **imprescindiblemente** con la ayuda de una pieza de empuje. Pieza de empuje incluida en el volumen de entrega.
- **Cambie de inmediato las piezas de empuje gastadas o deterioradas.**

9.1.3. Corte de piezas muy finas (fig. 20)

- Es imprescindible utilizar una pieza de empuje para practicar cortes longitudinales en piezas muy delgadas con un ancho igual o inferior a 30 mm.
- Es preferible utilizar entonces la superficie guía inferior del tope en paralelo.
- **¡La madera de empuje no se incluye en el volumen de entrega! (disponible en tiendas especializadas). Sustituya oportunamente la madera de empuje gastada.**

9.1.4. Ejecución de cortes de sierra (fig. 14/21)

Para practicar cortes oblicuos se utilizará siempre el tope en paralelo (7).

- Ajuste la hoja de la sierra (4) a la medida angular deseada. (véase fig. 8.5.)
- Ajuste el tope en paralelo (7) según el ancho y la altura de la pieza de trabajo (véase 7.3.1).
- Practique el corte en función del ancho de la pieza de trabajo (véase 8.1.1., 8.1.2. y 8.1.3.)

E**9.1.5. Ejecución de cortes transversales (fig. 22)**

- Introduzca el tope transversal (14) en una de las dos ranuras (21) de la mesa para sierra (21) y ajústelo a la medida angular deseada. (véase 7.4.) En caso de tener que realizar un ajuste oblicuo de la hoja de la sierra (4) de forma adicional, será preciso utilizar la ranura (21) que evite que tanto su mano como el tope transversal entre en contacto con la protección de la hoja de la sierra.
- Presione con firmeza la pieza de trabajo contra el tope transversal (14).
- Conecte la sierra.
- Desplace el tope transversal (14) y la pieza de trabajo en la dirección de la hoja de la sierra para practicar el corte.
- **Atención:**
Sujete firmemente la pieza de trabajo indicada en todo momento, nunca deje suelta aquella pieza que se vaya a cortar.
- Desplace siempre hacia adelante el tope transversal (14) hasta que la pieza haya sido cortada por completo.
- Vuelva a desconectar la sierra. Retire los recortes únicamente cuando la hoja de la sierra se haya parado por completo.

10. Cambio del cable de conexión a la red eléctrica

Cuando el cable de conexión a la red de este aparato esté dañado, deberá ser sustituido por el fabricante o su servicio de asistencia técnica o por una persona cualificada para ello, evitando así cualquier peligro.

11. Mantenimiento, limpieza y pedido de piezas de repuesto

Desenchufar el aparato siempre antes de realizar cualquier trabajo de limpieza.

11.1 Limpieza

- Evitar al máximo posible que la suciedad y el polvo se acumulen en los dispositivos de seguridad, las rendijas de ventilación y la carcasa del motor. Frotar el aparato con un paño limpio o limpiarlo con aire comprimido manteniendo la presión baja.
- Se recomienda limpiar el aparato tras cada uso.
- Limpiar el aparato de forma periódica con un paño húmedo y un poco de jabón blando. No utilizar productos de limpieza o disolventes; ya

que podrían deteriorar las piezas de plástico del aparato. Es preciso evitar que entre agua en el interior del aparato.

11.2 Mantenimiento

No es preciso realizar el mantenimiento de otras piezas en el interior del aparato.

11.3 Pedido de piezas de recambio

A la hora de pasar pedido de piezas de repuesto, es preciso indicar los siguientes datos;

- Tipo de aparato
 - Número de artículo del aparato
 - Número de identificación del aparato
 - Número de la pieza de repuesto requerida
- Los precios y la información actual se hallan en www.isc-gmbh.info

12. Almacenamiento

Guardar el aparato y sus accesorios en un lugar oscuro, seco, protegido de las heladas e inaccesible para los niños. La temperatura de almacenamiento óptima se encuentra entre los 5 y 30 °C. Guardar la herramienta eléctrica en su embalaje original.

13. Eliminación de residuos y reciclaje

El aparato está protegido por un embalaje para evitar daños producidos por el transporte. Este embalaje es materia prima y, por eso, se puede volver a utilizar o llevar a un punto de reciclaje. El aparato y sus accesorios están compuestos de diversos materiales, como, p. ej., metal y plástico. Depositar las piezas defectuosas en un contenedor destinado a residuos industriales. Informarse en el organismo responsable al respecto en su municipio o en establecimientos especializados.

Indholdsfortegnelse

1. Sikkerhedsanvisninger
2. Maskinbeskrivelse
3. Pakkens indhold
4. Formålsbestemt anvendelse
5. Tekniske data
6. Før ibrugtagning
7. Montering
8. Betjening
9. Drift
10. Udskiftning af nettilslutningsledning
11. Renholdelse, vedligeholdelse og reservedelsbestilling
12. Opbevaring
13. Bortskaffelse og genbrug



- Ⓢ Betjeningsvejledningen og sikkerhedsanvisningerne skal læses, inden maskinen tages i brug. Alle anvisninger skal følges.

DK**⚠ Vigtigt!**

Ved brug af sådanne maskiner er der visse sikkerhedsforanstaltninger, der skal respekteres for at undgå skader på personer og materiel. Læs derfor betjeningsvejledningen / sikkerhedsanvisningerne grundigt igennem først. Opbevar betjeningsvejledningen et praktisk sted, så du altid har den lige ved hånden. Husk at lade betjeningsvejledningen / sikkerhedsanvisningerne følge med produktet, hvis du overdrager det til andre. Vi fraskriver os ethvert ansvar for skader på personer eller materiel, som måtte opstå som følge af, at anvisningerne i denne betjeningsvejledning, navnlig vedrørende sikkerhed, ikke overholdes.

1. Sikkerhedsanvisninger

Relevante sikkerhedsanvisninger finder du i det medfølgende hæfte!

⚠ ADVARSEL

Læs alle sikkerhedsanvisninger og øvrige anvisninger. Følges anvisningerne, navnlig sikkerhedsanvisningerne, ikke korrekt, kan konsekvensen være elektrisk stød, brand og/eller svære kvæstelser.

Alle sikkerhedsanvisninger og øvrige anvisninger skal gemmes.

2. Oversigt over maskinens bestanddele (illustr. 1/2)

- 1 Savbord
- 2 Savbladsværn
- 3 Skydeskæft
- 4 Savblad
- 5 Kløvekile
- 6 Bordindlæg
- 7 Parallelansats
- 8 Håndhjul
- 9 Indstillings- og fikseringsgreb
- 10 Understel
- 11 Tænd-/slukkontakt
- 12 Excenterarm
- 13 Udsugningsslange
- 14 Tværanslag
- 15 Skrue med vingemøtrik
- 16 Sugeadapter
- 32 Stivere
- 33 Breddeudvidelse

3. Pakkens indhold

- Åbn pakken, og tag forsigtigt maskinen ud af emballagen.
- Fjern emballagematerialet samt emballage-/og transportsikringer (hvis sådanne forefindes).
- Kontroller, at der ikke mangler noget.
- Kontroller maskine og tilbehør for transportskader.
- Opbevar så vidt muligt emballagen indtil garantiperiodens udløb.

VIGTIGT

Maskinen og emballagematerialet er ikke legetøj! Børn må ikke lege med plastikposer, folier og smådele! Fare for indtagelse og kvælning!

- Original betjeningsvejledning
- Sikkerhedsanvisninger
- Bordrundsav
- 2x Savblad med hårdmetalsplade
- Parallelansats
- Tværansats
- Skydeskæft
- Breddeudvidelse

4. Formålsbestemt anvendelse

Bordrundsaven er beregnet til længde- og tværsavning (kun med tværanslag) i alle typer træ, under hensyntagen til maskinens størrelse.

Rundholdt, uanset type, må **ikke** saves.

Maskinen må kun anvendes i overensstemmelse med det tilsigtede formål.

Enhver anden form for anvendelse er ikke tilladt. Vi fraskriver os ethvert ansvar for skader, det være sig på personer eller materiel, som måtte opstå som følge af, at saven ikke er blevet anvendt korrekt. Ansvar for herfor bæres alene af brugeren/ejeren.

Brug kun savklinger, som egner sig til brug på maskinen (hårdmetal- eller CV-klinger). HSS-klinger og kapskiver, uanset type, må ikke anvendes.

Med til korrekt brug af saven hører også, at samtlige sikkerheds-, monterings- og driftsanvisninger i betjeningsvejledningen overholdes.

Personer, som betjener og vedligeholder saven, skal have et godt kendskab til saven og dens funktioner og være instrueret i de risici, der er forbundet med at omgås saven.

Der henvises desuden til gældende sikkerhedsbestemmelser – disse **skal** følges. Det samme skal øvrige almindelige arbejdsmedicinske og sikkerhedstekniske bestemmelser.

Foretages der ændringer på maskinen, vil garantien miste sin gyldighed. Selv ved korrekt anvendelse af maskinen er der stadig nogle risikofaktorer, du skal være opmærksom på. Følgende punkter skal nævnes, afhængig af maskinens konstruktion og opbygning:

- Berøring af savklingen i det uafskærmede savområde.
- Indgrib i den roterende savklinge (svær kvæstelse)
- Tilbageslag af arbejdsemner og dele heraf
- Klingebrud.
- Udslyngning af fejlbehæftede hårdmetalsdele fra savklingen.
- Risiko for høreskader ved arbejde uden brug af høreværn.
- Sundhedsskadelig emission af træstøv ved arbejde i lukkede rum.

Bemærk, at vore maskiner ikke er konstrueret til erhvervsmæssig, håndværksmæssig eller industriel brug. Vi fraskriver os ethvert ansvar, såfremt maskinen anvendes i erhvervsmæssigt, håndværksmæssigt, industrielt eller lignende øjemed.

5. Tekniske data

Vekselstrømsmotor	230 V ~ 50Hz
Effekt P	S1 1200 W S6 40 % 1500 W
Tomgangshastighed n 0	5700 min ⁻¹
Hårdmetalsavblad	Ø 250 x Ø 30 x Ø 2,4 mm
Antal tænder	24
Bordstørrelse	640 x 446 mm
Breddeudvidelse ve/hø	640 x 250 mm
BSkærehøjde maks.	75 mm / 90° 48 mm / 45°
Højdeindstilling	trinløs 0 - 75 mm
Bord drejelig	trinløs 0° - 45°
Udsugningstilslutning	Ø 35 mm
Vægt	25 kg

Driftsmodus S6 40%: Kontinuerlig drift med intermitterende belastning (cyklusvarighed 10 min). For at undgå overophedning af motoren må den køre med den angivne mærkeeffekt i 40% af cyklussens varighed og skal herefter køre videre uden belastning i 60% af cyklussens varighed.

Støjemissionstal

Støj- og vibrationstal er beregnet i henhold til EN 61029.

	Tomgang
Lydtryksniveau L _{pA}	101 dB(A)
Usikkerhed K _{pA}	3 dB
Lydeffektniveau L _{WA}	113 dB(A)
Usikkerhed K _{WA}	3 dB

De angivne værdier er rene emissionsværdier og udgør ikke nogen garanti for sikre værdier på arbejdspladsen. Selv om der ikke er nogen forbindelse mellem emissions- og immissionsniveauer, kan det ikke med sikkerhed afgøres, hvorvidt supplerende sikkerhedsforanstaltninger er nødvendige. Faktorer, som kan have indflydelse på det aktuelle immissionsniveau på arbejdspladsen, er: Påvirkningens varighed, arbejdsrummets egenskaber, andre støjkilder osv., f.eks. antallet af maskiner og øvrige arbejdsprocesser i nærheden. Endvidere kan de tilladte værdier på arbejdspladsen variere fra land til land. Ovenstående oplysninger kan dog være en hjælp til brugeren til at kunne foretage et kvalificeret skøn om eksisterende risici.

Støjudvikling og vibration skal begrænses til et minimum!

- Brug kun intakte og ubeskadigede maskiner.
- Vedligehold og rengør maskinen med jævne mellemrum.
- Tilpas arbejdsmåden efter maskinen.
- Overbelast ikke maskinen.
- Lad i givet fald maskinen underkaste et eftersyn.
- Sluk maskinen, når den ikke benyttes.

Tilbageværende risici

Også selv om du betjener el-værktøjet forskriftsmæssigt, er der stadigvæk nogle risikofaktorer at tage højde for. Følgende farer kan opstå, alt efter el-værktøjets type og konstruktionsmåde:

1. Lungeskader, såfremt der ikke bæres egnet støvmaske.
2. Høreskader, såfremt der ikke bæres egnet høreværn.

DK

6. Før maskinen tages i brug

- Bordrundsaven pakkes ud og kontrolleres for eventuel transportbeskadigelse.
- Maskinen skal være solidt stående, d.v.s. at den skal skrues fast på et arbejdsbord eller et fast understel.
- Før maskinen tages i brug, skal alle afdækninger og sikkerhedsanordninger være monteret efter forskrifterne.
- Savbladet skal kunne rotere frit.
- Bruges der allerede bearbejdet træ, skal du være opmærksom på fremmedlegemer, såsom søm eller skruer m.m.
- Før tænd/sluk-knappen aktiveres, skal du kontrollere, om savbladet er korrekt monteret, og om de bevægelige dele går let.
- Før maskinen tilsluttes, skal du kontrollere, om data på mærkepladen er i overensstemmelse med netdataene.

7. Montering

Vigtigt! Træk stikket ud hver gang før vedligeholdelse, omstilling og montage.

7.1 Montering af understel (fig. 15/16/17)

- Vend bordrundsaven, og læg den ned på jorden.
- Skru de 4 bordben (29) løst fast til saven ved hjælp af mellemlægsskiver (b) og sekskantskruer (a).
- Skru nu længdestiverne (31) og tværstiverne (30) løst sammen med bordbenene ved hjælp af sekskantskruer (a), mellemlægsskiver (b) og møtrikker (c). **Vigtigt:** De længste stræbere skal anbringes i siden.
- Til sidst spændes alle skruer og møtrikker på understellet fast.
- Skru de ekstra bordben (A) på de bageste bordben (29) således, at de vender mod bagsiden af maskinen (fig. 26).

7.2 På-/afmontering af klingebeskytter (fig. 3)

- Sæt klingebeskytteren (2) på kløvekilen (5), således at skruen passer gennem hullet (18) i kløvekilen.
- Spænd ikke skruen (15) for stramt til; klingebeskytteren skal stadig kunne bevæges frit.
- Fastgør udsugningsslangen (13) til sugeadapteren (16) og sugestudsens på klingebeskytteren (2).
- Et egnet udsugningsanlæg sluttes til udgangen på sugeadapteren (16).

- Afmontering sker i modsat rækkefølge.
Vigtigt!
Inden savningen påbegyndes, skal klingebeskytteren (2) sænkes ned over arbejdsområdet.

7.3. Indstil kløvekilen (fig. 3/5/6/7)

- **Vigtigt! Træk netstikket ud.**
- Indstil savklingen (4) til maks. snitdybde, bring den i position 0°, og fikser den.
- Afmonter klingebeskytteren (se 6.2).
- Tag bordindlægget (6) ud (se 6.4).
- Løsn fastspændingsskruen (19).

7.3.1. Indstilling til maksimale skæringer (illustr. 5/6/7)

- Kløvekilen (5) skubbes opad, indtil afstanden mellem savbord (1) og kløvekilens (5) overkant er på ca. 10 cm.
- Afstanden mellem savblad (4) og kløvekile (5) skal være 3-5 mm.
- De to unbrakoskruer (19) strammes igen, og bordindlægget (6) monteres (fig. 6).

7.4 Udskiftning af bordindlæg (illustr. 6)

- Er bordindlægget slidt eller beskadiget, skal det udskiftes, ellers er der en forhøjet skadesrisiko.
- Savbladsværnet (2) tages af.
- De 6 skruer med forsænket hoved (17) fjernes.
- Det slidte bordindlæg (6) trækkes opad og tages ud.
- Montering af det nye bordindlæg foretages i den omvendte rækkefølge.

7.5 Montering/Skift af savklinge (fig. 4)

- **Vigtigt! Træk netstikket ud.**
- Fjern bordindlægget ved at løsne de to skruer med forsænkede hoveder (se 6.4).
- Løsn møtrikkerne, idet du sætter en nøgle (NV 24) på møtrikken og sætter en anden gaffelnøgle (NV 13) på motorakslens til at holde imod med.
- **Vigtigt!** Drej møtrikken i savklings rotationsretning.
- Tag den yderste flange af, og træk den gamle savklinge af den inderste flange ved at trække skråt nedad.
- Rens savklings flange grundigt, inden du monterer den nye savklinge.
- Sæt den nye savklinge i i omvendt rækkefølge, og spænd den fast.
Vigtigt! Husk rigtig rotationsretning, tændernes skrå skæreflade skal pege imod rotationsretningen, dvs. fremad (se pil på klingebeskytteren).
- Genmonter og indstil kløvekile (5) og

klingebeskytter (2) (se 6.2, 6.3).

- Inden du arbejder videre med saven, skal du checke, om beskyttelsesudstyret virker, som det skal.

7.6 Montering af breddeudvidelse (fig. 24-25)

- Fastgør løst breddeudvidelserne (33) til savbordet (1) med skruer (a), møtrikker (b) og mellemlægsskiver (c) (fig. 25)
- Skru stiverne (32) løst på rundsavens kabinet og på breddeudvidelserne (33) (fig. 26).
- Ret breddeudvidelserne (33) ind, så de er plane med savbordet.
- Til sidst spændes alle skruer (a) fast.

8. Betjening

8.1. Tænd-/slukknop (fig. 1)

- Saven tændes ved at trykke på den grønne knap .I. Vent med at begynde at save, til savklingen har nået sit maksimale omdrejningstal.
- Tryk på den røde knap .0. for at slukke for saven igen.

8.2. Skæredybde (illustr. 1)

- Ved at dreje håndhjulet (8) indstilles savbladet (4) til den ønskede skæredybde.
- Mod uret: større skæredybde
Med uret: mindre skæredybde

8.3. Parallelansats

8.3.1. Ansatshøjde (illustr. 11-13)

- Parallelansatsen (7), der er med i leveringen, har to styreflader af forskellig højde.
- Afhængigt af tykkelsen af det materiale, der skal skæres, skal ansatsskinnen (23) anvendes jf. illustr. 11 for tykt materiale og jf. illustr. 10 for tyndt materiale.
- For at omstille ansatsskinnen (23) til den nederste styreflade skal begge fingerskruer (26) løsnes, så ansatsskinnen (23) kobles fra holderen (24).
- Begge fingerskruer (26) trækkes ud gennem en slids (27) i ansatsskinnen (23) og genindsættes i den anden slids (25).
- Ansatsskinnen (23) genmonteres på holderen (24).
- Omstilling til den høje styreflade gennemføres analogt.

8.3.2. Snitbredde

- Ved længdeskæring af trædele skal parallelanslaget (7) benyttes.
- Parallelanslaget (7) kan monteres på begge sider af savbordet (1).
- Parallelanslaget (7) skal sættes ind i ledeskinnen (28) på savbordet (1).
- Ud fra skalaen (22) på ledeskinnen (1) kan parallelanslaget (7) indstilles til det ønskede mål.
- Ved at trykke på excenterarmen (12) kan parallelanslaget klemmes fast i den ønskede position.

8.3.3. Indstilling af ansatslængde (illustr. 9)

- For at undgå, at arbejdsområdet klemmes fast, er det muligt at skubbe ansatsskinnen (23) i længderetning.
- Tommelfingerregel: Ansatsens bagende støder imod en tænkt linje, som begynder omtrent ved midten af savbladet og løber bagud med 45°.
- At indstille den ønskede skærebredde - Fingerskruerne (26) løsnes, og ansatsskinnen (23) skubbes frem, indtil der er kontakt med den tænkte 45° linje.
- Fingerskruerne (26) strammes igen.

8.4. Tværansats (illustr. 8)

- Tværansatsen (14) tages ud af holderen og skubbes ind i savbordets fal (21).
- Fingerskruen (20) løsnes.
- Tværansatsen (14) drejes, indtil pilen viser det ønskede vinkelmål.
- Fingerskruen (20) strammes igen.

Vigtigt!!

- Ansatsskinnen (23) må ikke skubbes for langt imod savbladet.
- Afstanden mellem ansatsskinnen (23) og savbladet (4) skal være ca. 2 cm.

8.5. Indstilling af vinkel (illustr. 14)

- Aflåsningsgrebet løsnes (9).
- Håndhjulet skubbes til højre, indtil viseren viser det ønskede vinkelmål på skalaen.
- Aflåsningsgrebet strammes godt.

DK

9. Drift

Vigtigt!!

- Der anbefales en prøveskæring efter hver omstilling for at kontrollere de indstillede mål.
- Efter at du har tændt for saven, skal savbladets maksimale omdrejningshastighed afventes, før savningen påbegyndes.
- Pas på ved opskæring!
- Maskinen må kun benyttes sammen med udsugning. Udsugningskanalerne skal efterses og renses med jævne mellemrum.

9.1. Skæring på langs (illustr. 18)

Herved gennemskæres et arbejdsemne i dets længderetning.

En af arbejdsemnets kanter trykkes mod parallelansatsen (7), mens den flade side ligger på savbordet (1).

Savbladsværnet (2) skal altid sænkes ned på arbejdsemnet.

Ved en skæring på langs må arbejdspositionen aldrig være på linje med skæringsforløbet.

- Parallelansatsen (7) indstilles i forhold til arbejdsemnets højde og den ønskede bredde. (se 7.3.)
- Saven tændes.
- Hænderne lægges fladt og med samlede fingre på arbejdsemnet, og arbejdsemnet skubbes ind i savbladet (4) langs parallelansatsen (7).
- Sidelæns føring med venstre eller højre hånd (afhængig af parallelansatsens position) kun indtil beskyttelseskappens forkant.
- Arbejdsemnet skal altid skubbes igennem indtil enden af kløvekilen (5).
- Skæringsaffaldet bliver liggende på savbordet (1), indtil savbladet (4) befinder sig i udgangspositionen.
- Lange arbejdsemner skal sikres imod at falde ned i slutningen af skæreprcessen (f.eks. afrulningsstander etc.)

9.1.2. Skæring i smalle arbejdsemner (illustr. 19)

- Skæring på langs af arbejdsemner, som er under 120 mm brede, skal under alle omstændigheder gennemføres ved hjælp af et skydeskæft (3). Skydeskæftet er med i leveringen. **Slidte eller beskadigede skydeskafter skal udskiftes omgående.**

9.1.3. Skæring i meget smalle arbejdsemner (illustr. 20)

- Skæring på langs af meget smalle arbejdsemner, som er under 30 mm brede eller mindre, skal under alle omstændigheder gennemføres ved hjælp af et skydetræ (a).

- Herved foretrækkes parallelansatsens nederste styreflade.
- **Skydetræ er ikke del af leveringen! (Kan fås i specialforretninger.) Slidte skydetræer skal skiftes ud i god tid.**

9.1.4. Skråskæringer (illustr. 14/21)

Skråskæringer skal principielt udføres ved hjælp af parallelansatsen (7).

- Savbladet (4) indstilles til det ønskede vinkelmål. (se 7.5.)
- Parallelansatsen (7) indstilles afhængigt af arbejdsemnets bredde og højde.
- Skæringer udføres i forhold til arbejdsemnets bredde (se 8.1.1 og 8.1.2 og 8.1.3)

9.1.5. Skæringer på tværs (illustr. 22)

- Tværansatsen (14) skubbes i en af savbordets (1) to false (a) og indstilles til det ønskede vinkelmål. (se 7.4.) Hvis savbladet (4) yderligere skal stilles på skrå, skal der bruges den fals, der ikke får hånden og tværansatsen til at komme i kontakt med savbladsværnet.
- Arbejdsemnet trykkes hårdt mod tværansatsen (14).
- Saven tændes.
- Tværansatsen (14) og arbejdsemnet skubbes imod savbladet for at udføre skæringen.

● **Vigtigt:**

Hold altid fast på det arbejdsemne, der føres, ikke på det fri arbejdsemne, der afskæres.

- Tværansatsen (14) skubbes frem, indtil arbejdsemnet er skåret helt igennem.
 - Sluk saven igen.
- Savaffald fjernes først, når savbladet står stille.

10. Udskiftning af nettilslutningsledning

Hvis produktets nettilslutningsledning beskadiges, skal den skiftes ud af producenten eller dennes kundeservice eller af person med lignende kvalifikationer for at undgå fare for personskade.

11. Renholdelse, vedligeholdelse og reservedelsbestilling

Træk stikket ud af stikkontakten inden renholdelsesarbejde.

11.1 Renholdelse

- Hold så vidt muligt beskyttelsesanordninger, ventilationskanaler og motorhus fri for støv og snavs. Tør maskinen af med en ren klud, eller foretag trykluftudblæsning under lavt tryk.
- Vi anbefaler, at maskinen rengøres hver gang efter brug.
- Rengør af og til maskinen med en fugtig klud og lidt blød sæbe. Undgå brug af rengørings- og opløsningsmidler, da det vil kunne ødelægge maskinens kunststofdele. Sørg for, at der ikke kan trænge vand ind i maskinens indvendige dele.

11.2 Vedligeholdelse

Der findes ikke yderligere vedligeholdelseskrævende dele inde i maskinen.

11.3 Reservedelsbestilling

Ved bestilling af reservedele skal følgende oplyses:

- Maskinens typebetegnelse
- Maskinens varenummer
- Maskinens identifikationsnummer
- Nummeret på den ønskede reservedel

Aktuelle priser og øvrig information findes på internetadressen www.isc-gmbh.info

10. Opbevaring

Maskinen og dens tilbehør skal opbevares på et mørkt, tørt og frostfrit sted uden for børns rækkevidde. Den optimale lagertemperatur ligger mellem 5 og 30°C. Opbevar el-værktøjet i den originale emballage.

13. Bortskaffelse og genbrug

Maskinen leveres indpakket for at undgå transportskader. Emballagen består af råmaterialer og kan genanvendes eller indleveres på genbrugsstation. Maskinen og dens tilbehør består af forskellige materialer, f.eks. metal og plast. Defekte komponenter skal kasseres ifølge miljøforskrifterne og må ikke smides ud som almindeligt husholdningsaffald. Hvis du er i tvivl: Spørg din forhandler, eller forhør dig hos din kommune!

S

Innehållsförteckning

1. Säkerhetsanvisningar
2. Beskrivning av maskinen
3. Leveransomfattning
4. Ändamålsenlig användning
5. Tekniska data
6. Innan du använder maskinen
7. Montering
8. Använda maskinen
9. Använda maskinen
10. Byta ut nätkabeln
11. Rengöring, underhåll och reservdelsbeställning
12. Förvaring
13. Skrotning och återvinning



- ⑤ Läs igenom och beakta bruksanvisningen och säkerhetsanvisningarna före användning.

⚠ Obs!

Innan maskinerna kan användas måste särskilda säkerhetsanvisningar beaktas för att förhindra olyckor och skador. Läs därför noggrant igenom denna bruksanvisning och dessa säkerhetsanvisningar. Förvara den på ett säkert ställe så att du alltid kan hitta önskad information. Om maskinen ska överlätas till andra personer måste även denna bruksanvisning och dessa säkerhetsanvisningar medfölja. Vi övertar inget ansvar för olyckor eller skador som har uppstått om denna bruksanvisning eller dessa säkerhetsanvisningar åsidosätts.

1. Säkerhetsanvisningar

Gällande säkerhetsanvisningar finns i det bifogade häftet.

⚠ WARNING!

Läs igenom alla säkerhetsanvisningar och instruktioner. Om säkerhetsanvisningar och andra instruktioner inte beaktas finns det risk för elektriska slag, brand eller allvarliga personskador.

Spara på alla säkerhetsanvisningar och instruktioner för framtida bruk.

2. Beskrivning av maskinen (bild 1/2)

- 1 Sågbord
- 2 Skydd för sågklinga
- 3 Påskjutare
- 4 Sågklinga
- 5 Klyvkniv
- 6 Sågplatta
- 7 Klyvanhåll
- 8 Handhjul
- 9 Inställnings- och spärrhandtag
- 10 Underställ
- 11 Strömbrytare
- 12 Excenterspak
- 13 Spånsugslang
- 14 Geringsanhåll
- 15 Skruv med vingmutter
- 16 Utsugningsadapter
- 32 Stödarm
- 33 Bordsbreddningsdel

3. Leveransomfattning

- Öppna förpackningen och ta försiktigt ut produkten ur förpackningen.
- Ta bort förpackningsmaterialet samt förpacknings- och transportsäkringar (om förhanden).
- Kontrollera att leveransen är komplett.
- Kontrollera om produkten eller tillbehördelarna har skadats i transporten.
- Spara om möjligt på förpackningen tills garantitiden har gått ut.

WARNING!

Produkten och förpackningsmaterialet är ingen leksak! Barn får inte leka med plastpåsar, folie eller smådelar! Risk för att barn sväljer delar och kvävs!

- Original-bruksanvisning
- Säkerhetsanvisningar
- Bordscirkelsåg
- 2x Hårdmetallsågklinga
- Klyvanhåll
- Geringsanhåll
- Påskjutare
- Bordsbreddningsdel

4. Ändamålsenlig användning

Bordscirkelsågen är avsedd för längs- och tvärsågning (endast med geringsanhåll) av olika slags virke med hänsyn till maskinens storlek. Rundvirke av olika slag får **inte** sågas.

Maskinen får endast användas till sitt avsedda ändamål.

Användningar som sträcker sig utöver detta användningsområde är ej ändamålsenliga. För materialskador eller personskador som resulterar av sådan användning ansvarar användaren/operatören själv. Tillverkaren övertar inget ansvar.

Endast passande sågklingor (HM- eller CV-sågklingor) får användas till denna maskin. Det är förbjudet att använda olika slags HSS-sågklingor eller delningsklingor.

Till utrustningens ändamålsenliga användning hör också att säkerhetsanvisningarna samt monteringsanvisningarna och driftanvisningar i bruksanvisningen beaktas.

Personer som använder och underhåller maskinen måste känna till utrustningens funktioner och ha instruerats om eventuella faror.

Dessutom ska gällande arbetarskyddsföreskrifter följas exakt. Övriga allmänna regler för

S

arbetsmedicinska och säkerhetstekniska områden ska även beaktas.

Om maskinen ändras leder detta till att tillverkarens ansvar för därutav resulterande skador upphör att gälla. Trots ändamålsenlig användning kan särskilda resterande riskfaktorer inte uteslutas helt. På grund av maskinens konstruktion och sammansättning kan följande faror uppstå under drift:

- Risk för skador om personer rör vid sågklingan inom ej skyddat sågningsområde.
- Risk för skärskador vid ingrepp i den roterande sågklingan.
- Risk för att arbetsstycken eller delar slår tillbaka.
- Risk för att sågklingan bryts sönder.
- Risk för att defekta hårdmetalldelar slungas ut från sågklingan.
- Risk för hörselskador vid otillräckligt bullerskydd.
- Risk för hälsofarliga emissioner av trädamms vid användning inom slutna utrymmen.

Tänk på att våra produkter endast får användas till ändamålsenligt syfte och inte har konstruerats för yrkesmässig, hantverksmässig eller industriell användning. Vi ger därför ingen garanti om maskinen används inom yrkesmässiga, hantverksmässiga eller industriella verksamheter eller vid liknande aktiviteter.

5. Tekniska data

Växelströmsmotor	230 V ~ 50Hz
Effekt P	S1 1200 W S6 40% 1500 W
Tomgångsvarvtal n 0	5700 min ⁻¹
Hårdmetallsågklinga	Ø 250 x Ø 30 x Ø 2,4 mm
Antal tänder	24
Bordets storlek	640 x 446 mm
Bordsbreddningsdel vå/hö	640 x 250 mm
Såghöjd max	75 mm / 90° 48 mm / 45°
Höjdinställning	steglöst 0 - 75 mm
Svängbart bord	steglöst 0° - 45°
Uttag för spånutsugning	Ø 35 mm
Vikt	25 kg

Driftslag S6 40 %: Kontinuerlig drift med intermittent belastning (arbetscykel 10 min). För att undvika att motorn värms upp till otillåtet höga temperaturer, får motorn köra med angiven nominell effekt 40 % av arbetscykeln, och därefter 60 % av arbetscykeln utan belastning.

Bulleremissionsvärden

Buller- och vibrationsvärden har bestämts enligt EN 61029.

	Tomgång
Ljudtrycksnivå L _{pA}	101 dB(A)
Osäkerhet K _{pA}	3 dB
Ljudeffektnivå L _{WA}	113 dB(A)
Osäkerhet K _{WA}	3 dB

Angivna värden är emissionsvärden och måste därför inte tvunget motsvara säkra arbetsplatsvärden. Även om det finns ett samband mellan emissions- och immissionsnivåer, är det inte möjligt att utifrån dessa värden härleda om ytterligare försiktighetsåtgärder är nödvändiga eller ej. Faktorer som kan påverka den aktuella immissionsnivån vid arbetsplatsen kan t ex vara hur lång tid som inverkan föreligger, arbetsrummets form, andra bullerkällor osv, t ex antal maskiner och andra angränsande arbetsprocesser. Tillförlitliga arbetsplatsvärden kan även variera från land till land. Denna information syftar dock till att hjälpa användaren att bättre uppskatta vilka faror och risker som föreligger.

Begränsa uppkomsten av buller och vibration till ett minimum!

- Använd endast intakta maskiner.
- Underhåll och rengör maskinen regelbundet.
- Anpassa ditt arbetssätt till maskinen.
- Överbelasta inte maskinen.
- Lämna in maskinen för översyn vid behov.
- Slå ifrån maskinen om den inte används.

Kvarstående risker

Kvarstående risker föreligger alltid även om detta elverktyg används enligt föreskrift.

Följande risker kan uppstå på grund av elverktygets konstruktion och utförande:

1. Lungskador om ingen lämplig dammfiltermask används.
2. Hörselskador om inget lämpligt hörselskydd används.

6. Före driftstart

- Packa upp bordscirkelsågen och kontrollera om den ev. har skadats i transporten.
- Se till att maskinen står stabilt, dvs. fastskruvad på en arbetsbänk, ett fast stativ eller liknande.
- Innan maskinen tas i drift måste alla skydd och säkerhetsanordningar ha monterats på avsett vis.

- Sågklingan måste kunna rotera fritt.
- Var uppmärksam på främmande föremål, t ex spik eller skruv, om virket som ska sågas redan har bearbetats.
- Innan du slår på maskinen med strömbrytaren måste du övertyga dig om att sågklingen är rätt monterad och att de rörliga delarna inte klämmer.
- Övertyga dig om att uppgifterna på typskylten stämmer överens med nätets data innan du ansluter maskinen till vägguttaget.

7. Montering

Varning! Dra alltid ut stickkontakten om du ska underhålla, bestycka eller ställa in cirkelsågen.

7.1 Montera understället (bild 15/16/17)

- Vrid runt bordscirkelsågen och lägg den på golvet.
- Skruva fast de fyra stativbenen (29) löst på sågen med distansbrickor (b) och sexkantskruvar (a).
- Skruva nu fast längs- (31) och tvärbalkarna (30) löst på stativbenen med sexkantskruvar (a), distansbrickor (b) och muttrar (c). **Obs!** De längre balkarna måste användas på sidan.
- Dra därefter åt alla skruvar och muttrar i understället.
- Skruva fast de extra stativbenen (A) på de bakre stativbenen (29) så att de pekar mot maskinens baksida (bild 26).

7.2 Montera / demontera sågklingans skydd (bild 3)

- Sätt sågklingans skydd (2) på klyvkniven (5) så att skruven passar genom klyvknivens hål (18).
 - Dra inte åt skruven (15) för hårt - skyddet måste vara rörligt.
 - Anslut spånsugslangen (13) till utsugningsadaptorn (16) och till skyddets (2) utsugningsrör.
 - Anslut en lämplig spånsug vid utsugningsadaptorns (16) utgång.
 - Demontera i omvänd ordningsföljd.
- Obs!**
Innan du börjar såga måste sågklingans skydd (2) sänkas ned mot arbetsstycket.

7.3. Ställa in klyvkniven (bild 3/5/6/7)

- **Obs! Dra ut stickkontakten.**
- Ställ in sågklingen (4) på maximalt sågdjup och i läget 0° samt spärra därefter.
- Demontera sågklingans skydd (se 6.2).
- Ta ut sågplattan (6) (se 6.4).

- Lossa på fästskruven (19).

7.3.1. Inställning för maximal sågning (bild 5/6/7)

- Skjut klyvkniven (5) uppåt tills avståndet mellan sågbordet (1) och klyvknivens ovkant (5) uppgår till ca 10 cm.
- Avståndet mellan sågklingen (4) och klyvkniven (5) bör uppgå till 3-5 mm.
- Dra åt de båda inbuss-skruvarna (19) på nytt och montera sågplattan (6).

7.4 Byta ut sågplattan (bild 6)

- Byt ut sågplattan om den är sliten eller skadad, eftersom det annars finns risk för personskador.
- Ta av skyddet (2) till sågklingen.
- Ta bort de sex försänkta skruvarna (17).
- Lyft upp den slitna sågplattan (6).
- Montera den nya sågplattan i omvänd ordningsföljd.

7.5 Montera / byta sågklingen (bild 4)

- **Obs! Dra ut stickkontakten.**
 - Ta ut sågplattan genom att lossa på de två försänkta skruvarna (se 6.4)
 - Lossa på muttern genom att vrida med en nyckel (strl. 24) vid muttern och hålla emot med en gaffelnyckel (strl. 13) vid motoraxeln.
 - **Obs!** Vrid muttern i sågklingans rotationsriktning.
 - Ta av den yttre flänsen och dra sedan av den gamla klingan från den inre flänsen i en rörelse snett nedåt.
 - Rengör sågklingans fläns noggrant innan du monterar den nya sågklingen.
 - Sätt in den nya sågklingen i omvänd ordningsföljd och dra sedan åt
- Varning! Beakta rotationsriktningen. Tändernas sågvinkel måste vara i rotationsriktningen, dvs. framåt (se pilen på kåpan).**
- Montera klyvkniven (5) samt skyddet (2) på nytt och ställ sedan in (se 6.2, 6.3).
 - Kontrollera att alla skyddsanordningar är funktionsdugliga innan du fortsätter använda sågen.

7.6 Montera bordsbreddningsdelen (bild 24-25)

- Fäst bordsbreddningsdelarna (33) löst på sågbordet (1) med skruvar (a), muttrar (b) och distansbrickor (c) (bild 25).
- Skruva fast stödarmarna (32) löst vid bordscirkelsågen och bordsbreddningsdelarna (33) (bild 26).
- Justera in bordsbreddningsdelarna (33) till samma plan som sågbordet.
- Dra därefter åt samtliga skruvar (a).

8. Användning

8.1. Strömbrytare (bild 1)

- Tryck på den gröna knappen "I" för att koppla in sågen. Vänta tills sågklingan har nått sitt maximala varvtal innan du börjar såga.
- Tryck på den röda knappen "0" för att koppla ifrån sågen på nytt.

8.2. Sågdjup (bild 1)

- Vrid på handjulet (8) för att ställa in sågklingan (4) på avsett sågdjup.

Motsols: störresågdjup
Medsols: mindresågdjup

8.3. Klyvanhåll

8.3.1. Anhållshöjd (bild 11-13)

- Det bifogade klyvanhållet (7) har två olika höga styrningsytor.
- Beroende på tjockleken i materialet som ska sågas, måste anhållslisten (23) som visas i bild 11 användas för tjockt material och listen i bild 10 användas för tunt material.
- För att ändra anhållslisten (23) till den lägre styrningsytan måste de båda räffelskruvarna (26) lossas för att anhållslisten (23) ska kunna tas av från hållaren (24).
- Ta ut de båda räffelskruvarna (26) genom det ena spåret (27) i anhållslisten (23) och sätt sedan in dem i det andra spåret (25).
- Montera anhållslisten (23) på hållaren (24) på nytt.
- Ställ in till den övre styrningsytan på samma sätt.

8.3.2. Snittbredd

- Använd klyvanhållet (7) vid längssågning av virke.
- Klyvanhållet (7) kan monteras på båda sidorna av sågbordet (1).
- Sätt in klyvanhållet (7) i sågbordets (1) styrskåra (28).
- Ställ in klyvanhållet (7) på avsett mått med hjälp av skalan (22) på sågbordet (1).
- Tryck ned excenterspaken (12) för att klämma fast klyvanhållet i avsett läge.

8.3.3. Ställa in anhållslängd (bild 9)

- För att undvika att arbetsstycket kläms fast kan anhållslisten (23) förskjutas i längdled.
- Tumregel: Den bakre delen av anhållet ligger emot en teoretisk linje som börjar ungefär i sågklingans mitt och löper bakåt under 45°.
- Ställ in den erforderliga sågbredden

- Lossa på räffelskruvarna (26) och förskjut anhållslisten (23) så långt tills den teoretiska 45°-linjen vidrörs.
- Dra åt räffelskruvarna (26) på nytt.

8.4. Geringsanhåll (bild 8)

- Ta ut geringsanhållet (14) ur fästet och skjut in det i sågbordets (21) skåra (a).
- Lossa på räffelskruven (20).
- Vrid på geringsanhållet (14) tills pilen (33) står på avsett vinkelmått.
- Dra åt räffelskruven (20) på nytt.

Varning!

- Skjut inte anhållslisten (23) för långt mot sågklingan.
- Avståndet mellan anhållslisten (23) och sågklingan (4) bör uppgå till ca 2 cm.

8.5. Ställa in vinkeln (bild 14)

- Lossa på spärrhandtaget (9).
- Vrid runt handtaget för att ställa in önskat vinkelmått på skalan.
- Spärra spärrhandtaget i önskat vinkelläge.

9. Drift

Varning!

- Efter varje ny inställning rekommenderar vi att du gör en provsågning för att kontrollera att mätten som har ställts in verkligen stämmer.
- Efter att du har kopplat in sågen måste du vänta tills sågklingan har nått sitt maximala varvtal innan du börjar såga.
- Var försiktig vid insågning!
- Använd maskinen endast med en suganordning. Kontrollera och rengör utsugningskanalerna regelbundet.

9.1. Utföra längssågning (bild 18)

Vid längssågning sågas ett arbetsstycke igenom i hela sin längd.
Tryck arbetsstyckets ena kant mot klyvanhållet (7) medan den platta sidan ligger på sågbordet (1). Skyddet (2) till sågklingan måste alltid vara sänkt över arbetsstycket.
Vid längssågning får du aldrig stå i linje med sågriktningen.

- Ställ in klyvanhållet (7) med hänsyn till arbetsstyckets höjd och den avsedda bredden. (se 7.3)
- Koppla in sågen.
- Håll med handflatorna med fingrarna stängda på arbetsstycket och skjut arbetsstycket längs med klyvanhållet (7) och vidare in i sågklingan (4).

- Styr i sidled med vänster eller höger hand (beroende på var klyvanhållet är placerat) fram till skyddskåpens framkant.
- Skjut alltid igenom hela arbetsstycket fram till klyvknivens (5) slut.
- Låt virkesavfallet ligga kvar på sågbordet (1) tills sågklingan (4) har stannat helt.
- Spänn fast långa arbetsstycken för att förhindra att de tippar vid slutet av sågningen (använd t ex rullstativ eller liknande).

9.1.2. Såga smala arbetsstycken (bild 19)

- Om arbetsstycken som är smalare än 120 mm ska sågas på längden måste en påskjutare (3) tvunget användas.
En påskjutare ingår i leveransen.
Byt genast ut påskjutaren om den är sliten eller skadad.

9.1.3. Såga mycket smala arbetsstycken (bild 20)

- Om mycket smala arbetsstycken, dvs med en bredd under 30 mm, ska sågas på längden måste en skjutplatta (a) tvunget användas.
- Välj helst klyvanhållets lägre styrningsyta.
- **Skjutplattan ingår inte i leveransen! (Kan erhållas i din specialbutik) Byt ut skjutplattan om den är sliten.**

9.1.4. Utföra snedsågning (bild 14/21)

Använd alltid klyvanhållet (7) när du utför snedsågningar.

- Ställ sågklingan (4) på avsett vinkelmått. (se 7.5)
- Ställ in klyvanhållet (7) beroende på arbetsstyckets bredd och höjd (se 7.3.1).
- Utför sågningen med hänsyn till arbetsstyckets bredd (se 8.1.1. och 8.1.2 och 8.1.3.).

9.1.5. Utföra kapsågning (bild 22)

- Skjut in geringsanhållet (14) i ett av sågbordets (21) båda spår (a) och ställ sedan in det på avsett vinkelmått. (se 7.4) Om sågklingan (4) dessutom ska snedställas, måste samma spår användas som ska förhindra att din hand och geringsanhållet kommer i kontakt med sågklingans skydd.
- Tryck arbetsstycket ordentligt mot geringsanhållet (14).
- Koppla in sågen.
- Skjut geringsanhållet (14) och arbetsstycket mot sågklingan för att utföra sågningen.
- **Varning!**
Håll alltid fast arbetsstycket som förs framåt, inte den del som ska sågas av.
- Skjut alltid geringsanhållet (14) så långt framåt tills arbetsstycket har sågats igenom helt.
- Koppla ifrån sågen på nytt.

Ta inte bort virkesavfallet förrän sågklingan har stannat helt.

10. Byta ut nätkabeln

Om nätkabeln till denna maskin har skadats måste den bytas ut av tillverkaren, kundtjänst eller av en annan person med liknande behörighet eftersom det annars finns risk för personskador.

11. Rengöring, underhåll och reservdelsbeställning

Dra alltid ut stickkontakten inför alla rengöringsarbeten.

11.1 Rengöring

- Håll skyddsanordningarna, ventilationsöppningarna och motorkåpan i så damm- och smutsfritt skick som möjligt. Torka av maskinen med en ren duk eller blås av den med tryckluft med svagt tryck.
- Vi rekommenderar att du rengör maskinen efter varje användningstillfälle.
- Rengör maskinen med jämna mellanrum med en fuktig duk och en aning såpa. Använd inga rengörings- eller lösningsmedel. Dessa kan skada maskinens plastdelar. Se till att inga vätskor tränger in i maskinens inre.

11.2 Underhåll

I maskinens inre finns inga delar som kräver underhåll.

11.3 Reservdelsbeställning

Ange följande uppgifter när du beställer reservdelar:

- Produkttyp
- Produktens artikelnummer
- Produktens ID-nr.
- Reservdelsnumret för reservdelen

Aktuella priser och ytterligare information finns på www.isc-gmbh.info

12. Förvaring

Förvara produkten och dess tillbehör på en mörk, torr och frostfri plats samt otillgängligt för barn. Den bästa förvaringstemperaturen är mellan 5 och 30°C.
Förvara elverket i originalförpackningen.

S

13. Skrotning och återvinning

Maskinen ligger i en förpackning som fungerar som skydd mot transportskador. Denna förpackning består av olika material som kan återvinnas. Lämna in förpackningen till ett insamlingsställe för återvinning. Maskinen och dess tillbehör består av olika material som t ex metaller och plaster. Lämna in defekta komponenter till ett godkänt insamlingsställe i din kommun. Hör efter med din kommun eller med försäljaren i din specialbutik.

Sisällysluettelo

1. Turvallisuusmääräykset
2. Laitteen kuvaus
3. Toimituksen laajuus
4. Määräysten mukainen käyttö
5. Tekniset tiedot
6. Ennen käyttöönottoa
7. Asennus
8. Käyttö
9. Käyttö
10. Verkkoliitännäjohtojen vaihto
11. Puhdistus, huolto ja varaosatilaukset
12. Säilytys
13. Käytöstäpoisto ja uusiokäyttö



- Ⓜ Lue käyttöohje ja turvallisuusmääräykset ennen käyttöönottoa ja noudata niitä.

FIN**⚠ Huomio!**

Laitteita käytettäessä tulee noudattaa tiettyjä turvallisuusvarotoimia tapaturmien ja vaurioiden välttämiseksi. Lue sen vuoksi tämä käyttöohje / nämä turvallisuusmääräykset huolellisesti läpi. Säilytä käyttöohje hyvin, jotta siinä olevat tiedot ovat myöhemminkin milloin vain käytettävissäsi. Jos luovutat laitteen muille henkilöille, ole hyvä ja anna heille myös tämä käyttöohje / nämä turvallisuusmääräykset laitteen mukana. Emme ota mitään vastuuta tapaturmista tai vaurioista, jotka ovat aiheutuneet tämän käyttöohjeen tai turvallisuusohjeiden noudattamisen laiminlyönnistä.

1. Turvallisuusmääräykset

Laitetta koskevat turvallisuusmääräykset löydät oheistetusta vihkosesta!

⚠ VAROITUS

Lue kaikki turvallisuusmääräykset ja ohjeet. Jos turvallisuusmääräyksiä tai muita ohjeita ei noudateta, saattaa tästä aiheutua sähköiskuja, tulipaloja ja/tai vaikeita vammoja.

Säilytä kaikki turvallisuusmääräykset ja ohjeet myöhempää tarvetta varten.

2. Laitteen kuvaus (kuvat 1/2)

- 1 Sahanpöytä
- 2 Sahanterän suojus
- 3 Työntötanko
- 4 Sahanterä
- 5 Halkaisukiila
- 6 Pöydän sisäke
- 7 Samansuuntaisvaste
- 8 Käsipyörä
- 9 Säättö- ja lukituskahva
- 10 Alustateline
- 11 Päälle-/pois-katkaisin
- 12 Nokkavipu
- 13 Poistoimuletku
- 14 Poikittaisvaste
- 15 Ruuvi siipimutterin kera
- 16 Poistoimusovitin
- 32 Tuet
- 33 Pöydän laajentaminen

3. Toimituksen laajuus

- Avaa pakkaus ja ota laite varovasti pakkauksesta.
- Poista pakkausmateriaalit sekä pakkaus- ja kuljetusvarmistukset (mikäli käytetty).
- Tarkasta, onko toimitus täysilukuinen.
- Tarkasta, onko laitteessa ja varusteissa kuljetusvaurioita.
- Säilytä pakkaus, mikäli mahdollista, takuuajan loppuun saakka.

HUOMIO

Laite ja pakkausmateriaalit eivät ole lasten leikkikaluja! Lapset eivät saa leikkiä muovipusseilla, kelmuilla tai pienillä osilla! Niistä uhkaa nielaisu- ja tukehtumisvaara!

- Alkuperäiskäyttöohje
- Turvallisuusmääräykset
- Pöytäpyörösaha
- 2x Kovametalliarmeerattu sahanterä
- Samansuuntaisvaste
- Kulmavaste
- Työntötanko
- Pöydän laajentaminen

4. Määräysten mukainen käyttö

Pöytäpyörösahaa käytetään kaikenlaatuisten puumateriaalien sahaamiseen pitkittäis- ja poikittaissuuntaan (vain poikittaisvasteen kera) koneen koosta riippuen. Minkäänlaisia pyöröpuita ei saa sahata.

Konetta saa käyttää ainoastaan sille määrättyyn tarkoitukseen.

Kaikkalainen tämän ylittävä käyttö ei ole määräysten mukaista. Kaikista tästä aiheutuvista vahingoista tai loukkaantumisista on vastuussa laitteen omistaja/käyttäjä eikä suinkaan sen valmistaja. Koneessa saa käyttää vain siihen sopivia sahanteriä (kovametalli- tai kromivanadium-sahanteriä).

Pikaterässahanterien sekä kaikentyyppisten katkaisulaikkojen käyttö on kielletty.

Määräysten mukaisen käytön olennainen osa on myös työturvallisuusmääräysten sekä asennusohjeen ja käyttöoppaassa annettujen käyttöohjeiden noudattaminen.

Konetta käyttävien tai huoltavien henkilöiden tulee perehtyä koneeseen ja olla tietoisia mahdollisista vaaratekijöistä.

Lisäksi tulee voimassaolevia tapaturmanehkäisymääräyksiä noudattaa mitä tarkimmin. Muita yleisiä työterveydellisiä ja turvallisuusteknisiä sääntöjä tulee noudattaa.

Koneeseen tehdyt muutokset sulkevat valmistajan vastuun, myös tästä aiheutuvista vahingoista, kokonaan pois. Määräysten mukaisesta käytöstä huolimatta ei tiettyjä riskitekijöitä voida täysin sulkea pois. Koneen suunnittelusta ja rakenteesta johtuen saattaa esiintyä seuraavia riskejä:

- sahanterään koskettaminen sen peittämättömällä sahausalueella.
- pyöriivään sahanterään tarttuminen (viiltohaavat)
- Työstökappaleiden ja työstökappaleen palojen takapotkut.
- Sahanterän murtumiset.
- Sahanterän virheellisten kovametalliosien poissinkoutuminen.
- Kuulovammat, ellei käytetä tarvittavia kuulosuojuksia.
- Käytettäessä konetta suljetuissa tiloissa syntyy terveydelle vaarallisia puupölypäästöjä .

Ole hyvä ja ota huomioon, että laitteitamme ei ole suunniteltu käytettäväksi pienteollisuus-, käsityöläis- tai teollisuustarkoituksiin. Emme hyväksy mitään takuuvaateita, jos laitetta käytetään pienteollisuus-, käsityöläis- tai teollisuustyöpaikoilla tai näihin verrattavissa olevissa toimissa.

5. Tekniset tiedot

Vaihtovirtamoottori	230 V ~ 50Hz
Teho P	S1 1200 W S6 40% 1500 Watt
Joutokäyntierrosluku n0	5700 min ⁻¹
Kovametallisahanterä	Ø 250 x Ø 30 x Ø 2,4 mm
Hammasten lukumäärä	24
Pöydän koko	640 x 446 mm
Pöydän laajentaminen vas/oikea	640 x 250 mm
Leikkauskorkeus kork.	75 mm / 90° 48 mm / 45°
Korkeuden säätö	portaaton 0 - 75 mm
Pöydän kallistus	portaaton 0° - 45°
Poistoimuliitettä	Ø 35 mm
Paino	25 kg

Käyttötapa S6 40%: Läpivetoikäyttö kuormitustauoilla (käyttöaika 10 minuuttia). Jotta moottori ei kuumene liiaksi, saa moottoria käyttää 40 % käyttöajasta ilmoitetulla nimellisteholla ja sen jälkeen sen tulee käydä 60 % käyttöajasta ilman kuormitusta.

Melunpäästöarvot

Melu- ja värinäarvot on mitattu standardin EN 61029 mukaisesti.

	Tyhjäkäynti
Äänen painetaso L_{pA}	101 dB(A)
Mittausvirhe K_{pA}	3 dB
Äänen tehotaso L_{WA}	113 dB(A)
Mittausvirhe K_{WA}	3 dB

Annetut arvot ovat päästöarvoja eivätkä ne siksi välttämättä ole varmoja työpaikalla esiintyviä arvoja. Vaikka päästö- ja ottotasojen välillä on tietty yhteys, ei tästä voida luotettavasti johtaa päätöstä, ovatko lisävarotoimet tarpeen vai eivät. Työpaikalla kulloinkin vallitsevaan ottotasoon vaikuttaviin tekijöihin kuuluvat vaikutuksen kesto, työtilan ominaispiirteet, muut melunlähteet jne., esim. koneiden lukumäärä ja muut vieressä suoritettavat työtapaukset. Luotettavat työpaikka-arvot voivat samoin vaihdella maasta toiseen. Näiden tietojen tarkoituksena on kuitenkin auttaa käyttäjää arvioimaan riskit ja niiden vaikutus paremmin.

Rajoita melunpäästöt ja värinä mahdollisimman vähäisiksi!

- Käytä ainoastaan moitteettomia laitteita.
- Huolla ja puhdista laite säännöllisesti.
- Sovita työskentelytapasi laitteen mukaiseksi.
- Älä ylikuormita laitetta.
- Tarkastuta laite aina tarvittaessa.
- Sammuta laite, kun sitä ei käytetä.

Jäämäriskit

Silloinkin, kun käytät tätä sähkötyökalua määräysten mukaisesti, jää jäljelle aina tietty jäämäriski. Tämän sähkötyökalun rakenteesta ja mallista riippuen saattaa esiintyä seuraavia vaaroja:

1. keuhkovaurioita, ellei käytetä sopivaa pölysuojanaamaria.
2. kuulovaurioita, ellei käytetä soveliaita kuulosuojaimia.

6. Ennen käyttöönottoa

- Ota pöytäpyörösaha pakkauksesta ja tarkasta, onko kuljetuksessa sattunut vaurioita.
- Kone on asennettava paikalleen tukevasti, ts. ruuvattava kiinni työpöykkiin tai tukevaan alustaan.
- nnen käyttöönottoa tulee kaikki suojukset ja muut turvavarusteet asentaa paikoilleen määräysten mukaisesti.
- Sahanterän tulee voida pyöriä esteettä.
- Sahatessasi jo käytettyä puutavaraa varo siinä olevia vieraita esineitä, kuten esim. nauloja tai ruuveja tms.
- Varmista ennen käynnistyskatkaisimen painamista, että sahanterä on asennettu oikein ja että liikkuvat osat pääsevät liikkumaan vapasti.
- Tarkasta ennen koneen liittämistä sähköverkkoon, että käytetty verkkojännite vastaa koneen tyyppikilven tietoja.

7. Asennus

Huomio! Ennen kaikkia pyörösahan huolto- ja varustelutoimia tulee verkkopistoke irroittaa.

7.1 Alustan asennus (kuvat 15/16/17)

- Käännä pöytäpyörösaha ylösalaisin ja aseta se lattialle.
- Ruuvaa kaikki 4 jalkaa (29) aluslevyjen (b) ja kuusikantaruuvien (a) avulla löysästi kiinni sahaan.
- Ruuvaa sitten pitkittäiset (31) ja poikkiset (30) kuusikantaruuveja (a), aluslevyjä (b) ja muttereita (c) käyttäen löysästi kiinni jalkoihin. **Huomio:** Pitemmät tuet tulee kiinnittää sivuille.
- Kiristä sitten kaikki alustan ruuvit ja mutterit tiukkaan.
- Ruuvaa ylimääräiset tukijalat (A) kiinni taempiin jalkoihin (29) siten, että ne näyttävät koneen takasivulle (kuva 26).

7.2 Sahanteränsuojuksen asennus / purkaminen (kuva 3)

- Aseta sahanteränsuojus (2) halkaisukiilan (5) päälle niin, että ruuvi sopii halkaisukiilassa olevan reiän (18) läpi.
- Älä kiristä ruuvia (15) liian tiukkaan; sahanterän suojuksen tulee voida liikkua vapaasti.
- Kiinnitä poistoimuletku (13) poistoimuvittimeen (16) ja sahanteränsuojuksen (2) imunysään.
- Poistoimuvittimen (16) ulostuloon tulee liittää tarkoituksenmukainen poistoimulaitteisto.
- Purkaminen tehdään päinvastaisessa järjestyksessä.

järjestyksessä.

Huomio!

Ennen sahausaloittamista tulee sahanteränsuojus (2) laskea työstökappaleen päälle.

7.3. Halkaisukiilan säätö (kuvat 3/5/6/7)

- **Huomio! Irroita verkkopistoke**
- Säädä sahanterä (4) suurimmalle leikkaussyvyydelle, käännä 0°-asentoon ja lukitse paikalleen.
- Ota sahanteränsuojus pois (kts. kohtaa 6.2.)
- Ota pöydän sisäke (6) pois (kts. kohtaa 6.4)
- Löysennä kiinnitysruuvia (19).

7.3.1. Suurimman leikkaussyvyyden säätö (kuvat 5/6/7)

- Työnnä halkaisukiilaa (5) ylöspäin, kunnes sahanpöydän (1) ja halkaisukiilan (5) yläreunan välimatka on n. 10 cm.
- Sahanterän (4) ja halkaisukiilan (5) välimatkan tulee olla 3-5 mm.
- Kiristä molemmat kolokantaruuvit (19) ja asenna pöydän sisäke (6) paikalleen.

7.4 Pöydän sisäkkeen vaihto (kuva 6)

- Kulunut tai vahingoittunut pöydän sisäke tulee vaihtaa uuteen, muuten tapaturman vaara nousee.
- Ota sahanterän suojuksen (2) pois.
- Ota 6 uppokantaruuvia (17) pois.
- Ota loppuun kulunut pöydän sisäke (6) ylöspäin pois.
- Laita uusi pöydän sisäke paikalleen päinvastaisessa järjestyksessä.

7.5 Sahanterän asennus/vaihto (kuva 4)

- **Huomio! Irroita verkkopistoke.**
- Ota pöydän sisäke pois irrottamalla kaksi uppokantaruuvia (kts. kohtaa 6.4)
- Irroita mutteri asettamalla ruuviavain (koko 24) mutteriin ja käyttämällä toista leuka-avainta (koko 13) moottorin akselissa vastavääntövoimana.
- **Huomio!** Käännä mutteria sahanterän kiertosuuntaan.
- Ota ulompi laippa pois ja vedä vanha sahanterä vinosuuntaan alaspäin sisälaipalta pois.
- Puhdista sahanterän laippa huolellisesti ennen uuden sahanterän asennusta.
- Asenna uusi sahanterä päinvastaisessa järjestyksessä ja kiinnitä tiukkaan paikalleen **Huomio! Noudata kiertosuuntaa, hammastuksen leikkausviistotuksen tulee osoittaa kiertosuuntaan, ts. eteenpäin (katso sahanteränsuojuksen nuolta)**

- Asenna halkaisukiila (5) sekä sahanteränsuojus (2) takaisin paikoilleen ja säädä ne (kts. 6.2., 6.3.)
- Ennen kuin työskentelet sahalla jälleen, tulee tarkastaa, että turvavarusteet ovat toimintakuntoisia.

7.6 Asennus Pöydän laajentaminen (kuvat 24-25)

- Pöydän laajentamiset (33) kiinnitetään löysästi sahapöytään (1) ruuvien (a), Mutterien (b) ja aluslaattojen (c) avulla (kuva 25)
- Tukia (32) kierretään löysästi kiinni pöytäpyörösahan runkoon ja pöydän laajentamiseen (33) (kuva 26).
- Pöydän laajentamiset (33) asennoidaan tasaisesti sahapöydän kanssa.
- Lopuksi kaikkia ruuveja (a) kiristetään.

8. Käyttö

8.1. Päälle-/pois-katkaisin (kuva 1)

- Painamalla vihreää näppäintä .I. käynnistetään saha. Ennen sahausken aloittamista tulee odottaa, kunnes sahanterän on saavuttanut täyden kierroslukunsa.
- Sammuta saha painamalla punaista näppäintä "0".

8.2. Leikkaussyvyys (kuva 1)

- Voit säätää sahanterän (4) haluttuun leikkaussyvyyteen kääntämällä käsikampea (8).
Vastapäivään: suurempi leikkaussyvyys
myötäpäivään: pienempi leikkaussyvyys

8.3. Samansuuntaisvaste

8.3.1 Vasteen korkeus (kuvat 11-13)

- Mukana toimitetussa samansuuntaisvasteessa (7) on kaksi eri korkuista ohjauspintaa.
- Sahattavan materiaalin paksuudesta riippuen tulee käyttää vastekiskoa (23) joko kuvan 11 mukaisesti paksua materiaalia varten tai kuvan 10 mukaisesti ohuempaa materiaalia varten.
- Vastekiskon (23) korkeuden muuttaminen alempaan ohjauspintaan sopivaksi tehdään löysäämällä kahta pyällysruuvia (26), jotta vastekisko (23) irtoaa kantokiskosta (24).
- Ota molemmat pyällysruuvit (26) pois vastekiskon (23) yhdestä raosta (27) ja pane ne sitten toiseen rakoon (25).
- Asenna vastekisko (23) takaisin kantokiskoon (24).
- Muuta korkeutta ylempään ohjauspintaan sopivaksi samalla tavoin.

8.3.2. Leikkausleveys

- Puukappaleiden pitkittäisleikkauksessa täytyy käyttää suuntaisvastetta (7).
- Suuntaisvaste (7) voidaan asentaa sahanpöydän (1) kummalle sivulle tahansa.
- Suuntaisvaste (7) täytyy asettaa sahanpöydän (1) ohjauskiskoon (28).
- Ohjauskiskossa (22) olevan asteikon (22) avulla voi suuntaisvasteen (7) säätää haluttuun mittaan.
- Painamalla nokkavipua (12) voit lukita suuntaisvasteen haluttuun asentoon.

8.3.3. Vasteen pituuden säätö (kuvat 9)

- Jotta leikattava tavara ei pääse juuttumaan kiinni, voidaan vastekiskoa (23) työntää pituussuuntaan.
- Ohjesääntö: Vasteen takapää osuu kuviteltuun viivaan, joka alkaa suurinpiirtein sahanterän keskikohdalta ja kulkee taaksepäin 45° kulmassa.
- Säädä tarvittava sahausleveys
- löysennä pyällysruuveja (26) ja työnnä vastekiskoa (23) niin pitkälle eteenpäin, että se koskettaa kuviteltua 45° viivaa.
- Kiristä pyällysruuvit (26) tiukkaan.

8.4. Kulmavaste (kuva 8)

- Ota kulmavaste (14) pidikkeestä ja työnnä se sahanpöydän (1) uraan (21).
- Löysennä pyällysruuvia (20).
- Käännä kulmavastetta (14), kunnes nuoli osoittaa haluttuun kulmamittaan.
- Kiristä pyällysruuvi (20) uudelleen.
- Kun sahaat suurempia työkappaleita, niin voit pidentää kulmavastetta (14) samansuuntaisvasteen (7) vastekiskolla (kuva 13)

Huomio!!

- Älä työnnä vastekiskoa (23) liian lähelle sahanterää.
- Vastekiskon (23) ja sahanterän (4) välimatkan tulee olla n. 2 cm.

8.5. Kulmansäätö (kuva 14)

- Irroita lukituskahva (9)
- Säädä haluttu kulmamitta asteikosta kääntämällä kahvaa.
- Lukitse lukituskahva haluttuun kulma-asentoon.

FIN

9. Käyttö

Huomio!!!

- Suosittelemme koepalan sahausta aina kun olet muuttanut arvoja, jotta voit tarkastaa säädetyt arvot.
- Odota sahan käynnistämisen jälkeen, kunnes sahanterä on saavuttanut suurimman kierrosnopeutensa, ja tee leikkaus vasta sitten.
- Ole varovainen sahausta aloittaessasi!
- Käytä laitetta ainoastaan poistoimulaitteen kanssa. Tarkasta ja puhdista poistoimukanavat säännöllisin väliajoin.

9.1. Pitkittäisleikkausten teko (kuva 18)

Tässä sahataan työkappale pituussuuntaan. Yhtä työkappaleen reunaa painetaan samansuuntaisvastetta (7) vastaan, sen liiteä sivu painaa sahanpöydään (1). Sahanterän suojus (2) tulee aina laskea työkappaleen päälle. Pitkittäisleikkausten työasento ei koskaan saa olla samalla viivalla leikkauksen kanssa.

- Säädä samansuuntaisvaste (7) työkappaleen korkeuden ja halutun leveyden mukaisesti (kts. 7.3).
- Käynnistä saha
- Aseta kätesi suljetuin sormin laakeasti työkappaleelle ja työnnä työkappaletta samansuuntaisvastetta (7) pitkin sahanterään (4).
- Ohjaa kappaletta sivusuunnasta oikealla tai vasemmalla kädellä (riippuen samansuuntaisvasteen asemasta) vain suojakuvun etureunaan asti.
- Työnnä työkappaletta aina halkaisukiilan (5) loppuun asti.
- Leikkausjätteet jäävät lojumaan sahanpöydälle (1), kunnes sahanterä (4) on palautunut lepoasemaansa.
- Varmista, etteivät pitkät työstökappaleet pääse putoamaan pois sahausksen loppuvaiheessa (esim. pidiketelinein yms.)

9.1.2. Kapeiden työkappaleiden leikkaaminen (kuva 19)

- Jos työkappale on alle 120 mm levyinen ja siitä tehdään pitkittäisleikkaus, tulee ehdottomasti käyttää aina apuna työntötankoa (3). **Työntötanko kuuluu toimitukseen. Vaihda kulunut tai vahingoittunut työntötanko välittömästi uuteen.**

9.1.3. Hyvin kapeiden työkappaleiden leikkaaminen (kuva 20)

- Jos työkappale on alle 30 mm levyinen ja siitä tehdään pitkittäisleikkaus, tulee ehdottomasti käyttää aina apuna työntöpalikkaa (a).
- Tällöin on käytettävä mieluiten samansuuntaisvasteen alemmaa ohjauspintaa.
- Työntöpalikka ei kuulu toimitukseen! (Saatavana alan erikoisliikkeistä). Vaihda kulunut työntöpalikka ajoissa uuteen.

9.1.4. Viistoleikkausten teko (kuva 14/22)

Viistoleikkaukset tehdään periaatteellisesti aina käyttäen apuna samansuuntaisvastetta (7).

- Säädä sahanterä (4) haluttuun kulmamittaan (kts. 7.5.).
- Säädä samansuuntaisvasteen (7) asento työkappaleen leveyden ja korkeuden mukaan.
- Tee leikkaus työkappaleen leveyden mukaisesti (katso kohtia 8.1.1. ja 8.1.2 ja 8.1.3.).

9.1.5. Poikittäisleikkausten teko (kuva 22)

- Työnnä kulmavaste (14) yhteen sahanpöydän (21) kahdesta urasta (a) ja säädä se haluttuun kulmamittaan (kts. 7.4.). Jos sahanterä (4) täytyy lisäksi asentaa viistoon, niin tulee käyttää sitä uraa, joka ei salli kätesi ja kulmavasteen joutua yhteen sahanterän suojuksen kanssa.
- Paina työkappaletta tukevasti kulmavasteeseen (14).
- Käynnistä saha.
- Työnnä kulmavastetta (14) ja työkappaletta sahanterän suuntaan leikkauksen suorittamiseksi.
- **Huomio!**
Pidä aina kiinni ohjatusta työkappaleesta, älä koskaan siitä vapaasta työkappaleen osasta, joka sahataan pois.
- Työnnä kulmavastetta (14) aina niin pitkälle eteenpäin, kunnes työkappale on sahattu täysin poikki.
- Sammuta sitten saha.
Ota sahausjätteet vasta sitten pois, kun sahanterä on pysähtynyt.

10. Verkkoiliitäntäjohdon vaihto

Jos tämän laitteen liitäntäjohto vahingoittuu, niin valmistajan tai hänen asiakaspalvelunsa tai vastaavan ammattitaitoisen henkilön tulee vaihtaa se uuteen vaaratilanteiden välttämiseksi.

11. Puhdistus, huolto ja varaosatilaus

Irroita verkkopistoke ennen kaikkia puhdistustoimia.

11.1 Puhdistus

- Pidä turvalaitteet, ilma-arat ja moottorin kotelo niin puhtaina pölystä ja liasta kuin suinkin mahdollista. Pyyhi laite puhtaalla rievulla tai puhalla lika pois paineilmalla käyttäen alhaista paineasetusta.
- Suosittelemme laitteen puhdistamista aina heti käytön jälkeen.
- Puhdista laite säännöllisin väliajoin kostealla rievulla käyttäen hieman saippuaa. Älä käytä puhdistusaineita tai liuotteita; ne saattavat syövyttää laitteen muoviosia. Huolehdi siitä, ettei laitteen sisälle pääse vettä.

11.2 Huolto

Laitteen sisällä ei ole muita huoltoa tarvitsevia osia.

11.3 Varaosatilaus

Varaosia tilattaessa tulee antaa seuraavat tiedot:

- laitteen tyyppi
 - laitteen tuotenumero
 - laitteen tunnusnumero
 - tarvittavan varaosan varaosanumero
- Aktuellit hinnat ja muita tietoja löydät nettiosoitteesta www.isc-gmbh.info

10. Säilytys

Säilytä laite ja sen varusteet valolta, kosteudelta ja pakkaselta suojatussa tilassa poissa lasten ulottuvilta. Paras säilytyslämpötila on 5°C ja 30°C välillä. Säilytä sähkötyökalut alkuperäispakkauksissaan.

13. Käytöstäpoisto ja uusiokäyttö

Laite on pakattu kuljetuspakkaukseen, jotta vältetään kuljetusvauriot. Tämä pakkaus on raaka-ainetta ja sitä voi siksi käyttää uudelleen tai sen voi toimittaa kierrätyksen kautta takaisin raaka-ainekiertoon. Laite ja sen varusteet on valmistettu eri materiaaleista, kuten esim. metallista ja muoveista. Toimita vialliset rakenneosat ongelmajätehävitykseen. Tiedustele ohjeita alan ammattiliikkeestä tai kunnanhallitukselta!

H

Tartalomjegyzék

1. Biztonsági utasítások
2. A készülék leírása
3. A szállítás terjedelme
4. Rendeltetésszerűi használat
5. Technikai adatok
6. Beüzemeltetés előtt
7. Összeszerelés
8. Kezelés
9. Üzem
10. A hálózati csatlakozásvezetékének a kicserélése
11. Tisztítás, karbantartás és pótalkatrészmegrendelés
12. Tárolás
13. Megsemmisítés és újrahasznosítás



- Ⓜ Üzembehelyezés előtt elolvasni és figyelembe venni a használati utasítást és a biztonsági utasításokat.

⚠ Figyelem!

A készülékek használatánál, a sérülések és a károk megakadályozásának az érdekében be kell tartani egy pár biztonsági intézkedést. Ezért ezt a használati utasítást / biztonsági utasításokat gondosan átolvasni. Őrizze ezeket jól meg, azért hogy mindenkor rendelkezésére álljanak az információk. Ha más személyeknek átadná a készüléket, akkor kérjük kézbesítse ki vele együtt ezt a használati utasítást / biztonsági utasításokat is. Nem vállalunk felelőséget olyan balesetekért vagy károkért, amelyek ennek az utasításnak és a biztonsági utasításoknak a figyelmen kívül hagyásából keletkeznek.

1. Biztonsági utasítások

A megfelelő biztonsági utasítások a mellékelt füzetecskében találhatóak!

⚠ FIGYELMEZTETÉS

Olvasson minden biztonsági utalást és utasítást el. A biztonsági utasítások és rendelkezések betartásán belüli mulasztás áramcsapást, tüzet és/vagy nehéz sérüléseket okozhat.

Őrizze meg a biztonsági utalásokat és utasításokat a jövőre nézve.

2. A készülék leírása (1/2-es ábra)

- 1 Fűrészasztal
- 2 Fűrészlapvédő
- 3 Tolóbot
- 4 Fűrészlap
- 5 Hasítóék
- 6 Asztalbetét
- 7 Párhuzamos ütköző
- 8 Kézikerék
- 9 Beállító- és rögzítőfogantyú
- 10 Állvány
- 11 Be- kikapcsoló
- 12 Excenterkar
- 13 Elszívóömlő
- 14 Haránt ütköző
- 15 Csavar szárnyasanyával
- 16 Elszívóadapter
- 32 Támaszok
- 33 Asztalkiszélesítés

3. A szállítás terjedelme

- Nyissa ki a csomagolást és vegye ki óvatosan a készüléket a csomagolásból.
- Távolítsa el a csomagolási anyagot valamint a csomagolási- / és szállítási biztosítékot (ha létezik).
- Ellenőrizze le, hogy teljes a szállítás terjedelme.
- Ellenőrizze le a készüléket és a tartozékrészeket szállítási károkra.
- Ha lehetséges, akkor őrizze meg a csomagolást a garanciaidő lejáratának a végéig.

FIGYELEM

A készülék és a csomagolási anyag nem gyerekjáték! Nem szabad a gyerekeknek a műanyagtasakokkal, foliákkal és aprórészekkel játszaniuk! Fennáll a lenyelés és a megfulladás veszélye!

- Eredeti használati utasítás
- Biztonsági utasítások
- Asztali körfűrész
- 2x Keményfémlapkás fűrészlap
- Párhuzamos ütköző
- Harántütköző
- Tolóbot
- Asztalkiszélesítés

4. Rendeltetésszerűi használat

Az asztali körfűrész a gép nagyságának megfelelő mindenféle fa hossz- és keresztvágására (csak haránt ütközővel) szolgál. Semilyen rönkfélét **nem** szabad vágni.

A gépet csak rendeltetése szerint szabad használni.

Ezt túlhaladó bármilyen használat, nem számít rendeltetésszerűnek. Ebből adódó bármilyen kárért vagy bármilyen fajta sérülésért a használó ill. a kezelő felelős és nem a gyártó.

Csak a gépnek megfelelő fűrészlapokat (HM- Vagy CV-fűrészlapokat) szabad használni. Tilos bármilyen fajta HSS – fűrészlapnak és szétválasztó tárcsának a használata.

A rendeltetésszerűi használat része a biztonsági utasítások figyelembe vétele is, valamint az összeszerelési és a használati utasításban levő üzemeltetési utasítások.

A gépet kezelő és karbantartó személyeknek ezekben jártasoknak és a lehetséges veszélyekkel kapcsolatban kioktatottaknak kell lenniük.

Ezen kívül legpontosabban be kell tartani az érvényes balesetvédelmi előírásokat. Figyelembe kell venni a

H

munkaegészségügy és a biztonságtechnikai téren fennálló balesetvédelmi szabályokat.

A gépen történő változtatások, teljesen kizárják a gyártó szavatolását és az ebből adódó károk megtérítését. Bizonyos fennmaradt rizikótényezőket rendeltetésszerű használat ellenére sem lehet teljes mértékben kizárni. A gép konstrukciója és felépítése által a következő rizikók léphetnek fel:

- A fűrészlap megérintése a nem lefedett fűrészkörben.
- A forgó fűrészlapba való nyúlás (vágási sérülés)
- A munkadarabok és munkadarabrészek visszacsapódása.
- Fűrészlaptörések.
- A fűrészlap hibás keményfémrészeinek a kivetése.
- A szükséges zajcsökkentő füllvédő használatának mellőzésekor a hallás károsodása.
- Zárt teremben történő használatkor az egészségre káros faport kibocsátása.

Kérjük vegye figyelembe, hogy a készülékeink rendeltetésük szerint nem az ipari, kézműipari vagy gyári használatra lettek konstruálva. Nem vállalunk szavatosságot, ha a készülék ipari, kézműipari vagy gyári üzemek területén valamint egyenértékű tevékenységek területén van használva.

5. Technikai adatok

Váltakozóáramú motor	230 V ~ 50Hz
Teljesítmény P	S1 1200 W S6 40% 1500 W
Üresjáratú fordulatszám n ₀	5700 perc ⁻¹
Keményfémfűrészlap	Ø 250 x Ø 30 x 2,4 mm
A fogak száma	24
Asztalmagasság	640 x 446 mm
Asztalkiszélesítés bal/jobb	640 x 250 mm
Vágási magasság max	75 mm / 90°
	48 mm / 45°
A magasság elállítása	fokozatmentesen 0 - 75 mm
Fűrészlap dönthető	fokozatmentesen 0° - 45°
Elszívó csatlakozó	Ø 35 mm
Tömeg	25 kg

Üzem mód S6 40%: Folyamatos üzem megszakításos megterheléssel (játéktartam 10 perc). Annak érdekében, hogy az engedélyezetten felül ne melegedjen fel a motor a játéktartam 40%-át a megadott névleges teljesítménnyel szabad üzemeltetni és utána a játéktartam 60%-át megterhelés nélkül kell továbbfuttatni.

66

Zajkibocsátási értékek

A zaj és a vibrálási értékek az EN 61029 szerint lettek mérve.

	üresmenet
Hangnyomásmérték L _{pA}	101 dB(A)
Bizonytalanság K _{pA}	3 dB
Hangteljesítménymérték L _{WA}	113 dB(A)
Bizonytalanság K _{WA}	3 dB

A megadott értékek, emissziós értékek, és ezért nem muszáj egyben biztos munkahelyi értékeket is jelenteniük. Habár az emissziós- és imisszió szint között egy korreláció áll fenn, mégsem lehet ebből biztonsággal levezetni, hogy kiegészítő óvintézkedésekre szükség van-e vagy nem. A tényezők, amelyek a munkahelyen jelenleg uralkodó imissziószintet befolyásolhatják, a behatás időtartamát, a munkaterem sajátosságát, más zajforrásokat stb., mint például a gépek számát és más szomszédos lefolyásokat tartalmazzák. Ugyanúgy variálhatnak országról országra a megbízható munkahelyi értékek. De ez az információ a használatnak a veszélyeztetés és a rizikó jobb felbecsülését kell hogy lehetővé tegye.

Csökkentse le a zajkibocsátást és a vibrálást egy minimumra!

- Csak kifogástalan készülékeket használni.
- A készüléket rendszeresen karbantartani és megtisztítani.
- Illessze a munkamódját a készülékhez.
- Ne terhelje túl a készüléket.
- Hagyja adott esetben leellenőrizni a készüléket.
- Kapcsolja ki a készüléket, ha nem használja.

Fennmaradt rizikók

Akkor is ha előírás szerint kezeli az elektromos szerszámot, mégis maradnak fennmaradó rizikók. Ennek az elektromos szerszámnak az építésmódjával és kivitelzésével kapcsolatban a következő veszélyek léphetnek fel:

1. Tüdőkárok, ha nem visel megfelelő porvédőmaszkot.
2. Hallás károsodás, ha nem visel megfelelő zajcsökkentő füllvédőt.

6. Üzembe helyezés előtt

- Az asztali körfűrész kicsomagolni és az esetleges szállítási sérülésekre felülvizsgálni
- A gépet stabilan kell felállítani, ez annyit jelent, hogy egy munkapadra, vagy egy szilárd állványra rá kell feszesen rácsavarozni.
- Üzembe helyezés előtt minden fedőnek és biztonsági berendezésnek szabályszerűen kell felszerelve lennie.
- A fűrészlapnak szabadon kell futnia.
- A már megmunkált fán ügyeljen az idegen részekre, mint például a szögekre vagy csavarokra stb..
- Mielőtt a ki- / bekapcsolót üzemeltetné, bizonyosodjon meg arról, hogy a fűrészlap rendesen fel van szerelve és a mozgatható részek könnyű járatúak.
- A gép hozzákapcsolása előtt ellenőrizze le, hogy a gép típustábláján levő adatok a hálózati adatokkal megegyeznek-e.

7. Összeszerelés

Figyelem! Húzza ki a körfűrészben történő minden karbantartási, átépítési és összeszerelési munka előtt a hálózati csatlakozót.

7.1 Az állvány felszerelése (15/16/17-es ábra)

- Megfordítani az asztalkörfűrész és letenni a talajra.
- A négy állólábat (29) az alátétkorongos (b) hatszögletű csavarokkal (a) lazán rácsavarozni a fűrészre
- Most lazán összecavarozni az állólábakkal a hosszátámaszokat (31) és a keresztátámaszokat (30) a hatszögletű csavarok (a), alátétkorongok (b) és az anyák (c) segítségével. Figyelem: a hosszabb támaszokat oldalt kell használni.
- Azután az állvány összes csavarjait és anyáit feszesen odacsavarozni.
- Csavarozza úgy össze a kiegészítő állólábakat (A) a hátulsó állólábakra (29), hogy a gép hátsó oldala felé mutassanak (26-os kép).

7.2 A fűrészlapvédő felszerelése / leszerelése (3-as ábra)

- Felrakni a fűrészlapvédőt (2) a hasító ékre (5), úgy hogy a csavar a hasító ék lyukán (18) keresztül passzoljon.
- Ne húzza meg a csavart (15) túl feszesre; a fűrészlapvédőnek szabadon mozgathatónak kell maradnia.
- Ráerősíteni az elszívómlőt (13) az

elszívóadapterre (16) és a fűrészlapvédő (2) elszívócsőcsonkjaira.

- Az elszívóadapter (16) kijáratára egy megfelelő elszívószerelvényt kell rákapcsolni.
- A leszerelés az elenkező sorrendben történik.
Figyelem! A fűrészelés elkezdése előtt a fűrészlapvédőnek (2) le kell engedve lenni a fűrészelési javra.

7.3 A hasító éket beállítani (3/5/6/7-as ábrák)

- **Figyelem! Húzza ki a hálózati dugót**
- Beállítani a fűrészlapot (4) a max. vágási mélységre, a 0°-ú állásba helyezni és arretálni.
- Leszerelni a fűrészlapvédőt (lásd 6.2)
- Kivenni az asztalbetétet (6) (lásd 6.4)
- Meglazítani a rögzítőcsavart (19).

7.3.1. Beállítás a maximális vágásokhoz (5/6/7-as ábrák)

- A hasító éket (5) addig feltolni, amíg a fűrészasztal (1) és a hasító ék (5) felső széle közötti távolság cca. 10 cm.
- A fűrészlap (4) és a hasító ék (5) közötti távolságnak 3-5 mm-nek kell lennie.
- A csavart (19) ismét feszesre húzni és felszerelni az asztalbetétet (6) (ábra 6).

7.4 Az asztalbetét kicserélése (6-os ábra)

- Kopás vagy károsulás esetén az asztalbetétet ki kell cserélni, mert különben magasabb a fennálló sérülési veszély.
- A fűrészlapvédőt (2) leszerelni.
- Eltávolítani az 1 sülyesztettfejű csavart (17).
- Kivenni az elkopott asztalbetétet (6).
- Az új asztalbetét beszerelése az ellenkező sorrendben történik.

7.5 A fűrészlap összeszerelése/kicserélése (4-es ábra)

- Figyelem! Húzza ki a hálózati csatlakozót.
- A két sülyesztettfejű csavar megeresztése által eltávolítani az asztalbetétet (lásd 6.4).
- Megeresztetni az anyát, azáltal hogy az egyik kulccsal (SW 24) az anyát megfogja és egy további villás kulcsot (SW 13) rátesz a motortengelyre, ellentartásként.
- Figyelem! Az anyát a fűrészlap forgási irányában csavarni.
- A külső karimát levenni és az öreg fűrészlapot ferdén lefelé lehúzni a belső karimáról.
- Az új fűrészlap felszerelése előtt a fűrészlap karimáját gondosan megtisztítani.
- Az új fűrészlapot a fordított sorrendben újra berakni és feszesre húzni.
Figyelem! Vegye figyelembe a forgási irányt, a fogak vágási hajlásának a futási irányba

H

kell mutatnia, ez annyit jelent, hogy előre mutatni (lásd a nyilat a fűrészlapvédőn)

- A hasító éket (5) valamint a fűrészlapvédőt (2) újra felszerelni és beállítani (lásd 6.2., 6.3.-at).
- Mielőtt a fűrészsel újra dolgozna, meg kell vizsgálni a védő berendezések működőképességét. vizsgálni a védő berendezések működését.

7.6 Az asztalkiszélesítés összeszerelés (ábrák 24-tól – 25-ig)

- A csavarok (a), anyák (b) és alátétkorongok (c) által lazán felerősíteni az asztalkiszélesítéseket (33) a fűrészasztalon (1) (25-ös ábra)
- Lazán felcsavarozni az asztali körfűrész gépházára és asztalkiszélesítéseire (33) a támaszokat (32) (26-os ábra).
- Kiigazítani egy síkba az asztalkiszélesítéseket (33) a fűrészasztallal.
- Azután minden cavart (a) feszesre meghúzni.

8.0. Kezelés

8.1 Be-/ kikapcsoló (1-es ábra)

- A fűrész a zöld taszter „I” nyomása által lehet bekapcsolni. A fűrészelés kezdete előtt várja meg míg a fűrészlap a maximális fordulatszámát elérte.
- A fűrész újra kikapcsolásához a piros tasztert „0” kell megnyomni.

8.2. Vágási mélység (1-es ábra)

- A kézi hajtókar (8) csavarása által lehet a fűrészlapot (4) a kívánt vágási mélységre beállítani.
- Az óramutató forgásával elenkező irányba: nagyobb vágási mélység
- Az óramutató forgási irányába: kisebb vágási mélység

8.3. Párhuzamos ütköző

8.3.1. Ütközői magasság (11/12/13-es ábra)

- A vele szállított univerzális ütköző (7) két különbözően magas vezetőfelülettel rendelkezik.
- A vágni való anyagok vastagságától függően az ütközősín (23) a 11-es ábra szerint, vastag anyagoknál, vagy a 10-es ábra szerint, vékony anyagoknál, kell használni.
- Az ütközősínnek (23) az alacsonyabb vezetőfelületre való átállításához, meg kell lazítani mind a két szárnyascsavart (26), azért hogy kioldja az ütközősín (23) a tartóról (24).
- Kivenni a két recézett fejű csavart (26) az ütközősínben (23) levő egyik nyíláson (27)

keresztül és a másik nyíláson (25) keresztül ismét berakni.

- Ismét felszerelni az ütközősín (23) a tartóra (24).
- A magasabb vezetőfelületre való átállítást analog kell elvégezni.

8.3.2. Vágási szélesség

- A fadarabok hosszvágásánál muszáj egy párhuzamos ütközőt (7) használni.
- A párhuzamos ütközőt (7) a fűrészasztal (1) mind a két oldalára fel lehet szerelni.
- A párhuzamos ütközőt (7) a fűrészasztal (1) elülső vezetősínébe (28) kell berakni.
- A vezetősín (1) levő skála (22) segítségével lehet a párhuzamos ütközőt (7) a kívánt mértékre beállítani.
- Az excenterkar (12) nyomása által lehet a párhuzamos ütközőt a kívánt pozícióban beszorítani.

8.3.3. Az ütközési hossz beállítása (9-es ábra)

- A vágási jav szorulásának az elkerüléséért, az ütközési sín (23) hosszirányban eltolható.
- Egyszerű szabály: az ütközőnek a hátsó vége egy gondolt vonalhoz ütközik, amelyik körül belül a fűrészlap közepénél kezdődik és 45° fok alatt hátrafelé fut.
- Beállítani a szükséges vágási szélességet
 - Meglazítani a recézett fejű csavarokat (26) és az ütközési sín annyira előretolni, amíg a kigondolt 45°-ú vonalat meg nem érinti.
 - Ismét feszesre húzni a recézett fejű csavarokat (26).

8.4. Harántütköző (8-as ábra)

- Betolni a harántütközőt (14) a fűrészasztal horonyába (21).
- Meglazítani a recézett fejű csavart (20).
- A harántütközőt (14) addig fordítani, amíg a nyíl a kívánt szög mértékre nem mutat.
- A recézett fejű csavart (20) ismét feszesre húzni.

Figyelem!

- Ne tolja az ütközősín (23) túlságosan a fűrészlap irányába.
- Az ütközősín (23) és a fűrészlap (4) közötti távolságnak cca. 2 cm-nek kell lennie.

8.5. A szög beállítása (14-os ábra)

- Megereszteni a rögzítőfogantyút (9).
- A fogantyú elfordítása által beállítani a skálán a kívánt szög mértéket.
- A kívánt szögbeállításban arretálni a rögzítőfogantyút.

9.0. Üzem

Figyelem!!

- Minden új beállítás után, a beállított mértékek felülvizsgálatára egy próbavágást ajánlunk.
- A fűrész bekapcsolása után, mielőtt véghezvinné a vágást, megvárni, míg a fűrészlap a maximális fordulatszámát elérte.
- Figyelem a bevágásoknál!
- A készüléket csak elszívással üzemeltetni. Az elszívónyílásokat rendszeresen leellenőrizni és megtisztítani.

9.1. Hosszvágások véghezvitele (18-as ábra)

Ennél egy munkadarabbal hosszába lesz kettévágva. A munkadarabnak az egyik szélét a párhuzamos ütköző (7) ellen kell nyomni, míg a lapos felülete a fűrészasztalra (1) felfekszik. A fűrészlap védőnek (2) mindig le kell engedve lennie a munkadarabra. A hosszvágásnál sohasem szabad a munkaállásnak a vágás lefolyásával egy vonalba lennie.

- A párhuzamos ütközőt (7) a munkadarab magasságnak és a kívánt szélességnek megfelelően beállítani. (lásd a 7.3.-at)
- Bekapcsolni a fűrész.
- Fektesse a kezét bezárt ujjakkal simán a munkadarabra és tolja a munkadarabot a párhuzamos ütköző (7) mellett a fűrészlapba (4).
- A bal kézzel vagy jobb kézzel (a párhuzamos ütköző helyzetétől függően) vezetés csak a védőkupak elülső széléig.
- A munkadarabot mindig a hasító ék (5) végéig áttolni.
- A vágási hulladék a fűrészasztalon (1) marad, míg a fűrészlap (4) ismét nyugalmi állásba nem került.
- Hosszú munkadarabokat a vágási folyamat végéig lebillenés ellen biztosítani (mint például leguruló állvánnyal stb.).

9.1.2. Keskeny munkadarabok vágása (19-es ábra)

- 120 mm alatti szélességű munkadarabok hosszvágását okvetlenül egy toló bot (3) segítségével kell elvégezni. A toló bot benne van a szállítás terjedelmében. **Elkopott illetve károsult toló botokat azonnal ki kell cserélni.**

9.1.3. Nagyon keskeny munkadarabok vágása (20-ös ábra)

- Nagyon keskeny 30 mm és alatta levő szélességű munkadarabok hosszvágásánál okvetlenül egy toló fadarabot kell használni.
- Ennél a párhuzamos ütköző alacsony vezető

felületét kell előnybe részesíteni.

- A tolófa nincs benne a szállítás terjedelmében! (Kapható az megfelelő szaküzletben) Az elkopott toló botot időben kicserélni.

9.1.4 Ferde vágások véghezvitele (14/22-es ábra)

Ferde vágások már alapjába véve csak a párhuzamos ütköző (7) felhasználásával végezendők el.

- Beállítani a fűrészlapot (4) a kívánt szögértékre. (lásd 7.5.)
- A munkadarab szélessége és magassága szerint beállítani a párhuzamos ütközőt (7) (lásd 7.3.1.).
- A munkadarab szélességének megfelelően elvégezni a vágást (lásd 8.1.1 és 8.1.2. és 8.1.3.)

9.1.5. Kereszt vágások véghezvitele (22-as ábra)

- Betolni a harántütközőt (14) a fűrészasztal (1) egyik horonyába és beállítani a kívánt szögértékre (lásd 7.4.). Ha a fűrészlapot (4) még kiegészítően dönteni kellene, akkor azt a horonyt kell használni, amely nem engedi az Ön kezét és a harántütközőt a fűrészlapvédővel kontaktusba kerülni.
- A munkadarabot erősen a harántütköző (14) ellen nyomni.
- Bekapcsolni a fűrész.
- A harántütközőt (14) és a munkadarabot a fűrészlap irányába tolni, a vágás elvégzéséért.
- **Figyelem:**
Mindig a vezetett munkadarabot fogva tartani, sohasem a szabad munkadarabot, amelyiket levág.
- A harántütközőt (14) mindig annyira előre tolni, míg a munkadarab teljesen át nincs vágva.
- A fűrész újra kikapcsolni.
A fűrészelési hulladékot csak akkor távolítsa el, ha a fűrészlap már leállt.

10. A hálózati csatlakozásvezetékek a kicserélése

Ha ennek a készüléknek a hálózatra csatlakoztató vezetéke megsérült, akkor ezt a gyártó vagy annak a vevőszolgálatára, vagy egy hasonlóan szakképzett személy által ki kell cseréltetni, azért hogy elkerülje a veszélyeztetéseket.

H**11. Tisztítás, karbantartás és pótalkatrészmegrendelés**

Tisztítási munkák előtt húzza ki a hálózati csatlakozót.

11.1 Tisztítás

- Tartsa a védőberendezéseket, szellőztető réseket és a gépházat annyira por- és piszokmentesen, amennyire csak lehet. Dörzsölje le a készüléket egy tiszta posztóval vagy pedig fújja ki sűrített levegővel, alacsony nyomás alatt.
- Ajánljuk, hogy a készüléket minden használat után azonnal kitisztítsa.
- Tisztítsa meg a készüléket rendszeresen egy nedves posztóval és egy kevés kenőszappannal. Ne használjon tisztító vagy oldó szereket; ezek megtámadhatják a készülék műanyagrészeit. Ügyeljen arra, hogy ne kerüljön víz a készülék belsejébe.

11.2 Karbantartás

A készülék belsejében nem található további karbantartandó rész.

11.3 A pótalkatrész megrendelése

Pótalkatrész megrendésénél a következő adatokat kellene megadni;

- A készülék típusát
- A készülék cikk-számát
- A készülék ident- számát
- A szükséges pótalkatrész pótalkatrész számát

Aktuális árak és információk a www.isc-gmbh.info alatt találhatóak.

12. Tárolás

A készüléket és a készülék tartozékait egy sötét, száraz és fagymentes valamint gyerekek számára nem hozzáférhető helyen tárolni. Az optimális tárolási hőmérséklet 5 és 30 °C között van. Az elektromos szerszámot az eredeti csomagolásban őrizni.

13. Megsemmisítés és újrahasznosítás

A szállítási károk megakadályozásához a készülék egy csomagolásban található. Ez a csomagolás nyersanyag és ezáltal ismét felhasználható vagy pedig visszavezethető a nyersanyag körforgáshoz. A készülék és annak a tartozékai különböző anyagokból állnak, mint például fémből és műanyagokból. Vigye a károsult alkatrészeket a különhulladék megsemmisítési helyhez. Érdeklődjön utána a szaküzletben vagy a községi közigazgatásnál!

Sadržaj

1. Sigurnosne napomene
2. Opis uređaja
3. Sadržaj isporuke
4. Namjenska uporaba
5. Tehnički podaci
6. Prije puštanja u rad
7. Montaža
8. Rukovanje
9. Pogon
10. Zamjena mrežnog kabela
11. Čišćenje, održavanje i naručivanje rezervnih dijelova
12. Skladištenje
13. Zbrinjavanje i recikliranje



- Ⓜ Prije puštanja u rad pročitajte i pridržavajte se ovih uputa za uporabu i sigurnosnih napomena.

HR**⚠ Pozor!**

Prilikom uporabe uređaja morate se pridržavati sigurnosnih propisa kako biste spriječili ozljeđivanja i štete. Zbog toga pažljivo pročitajte ove upute za uporabu i sigurnosne napomene. Dobro ih sačuvajte tako da Vam informacije u svako doba budu na raspolaganju. Ako biste trebali ovaj uređaj predati drugim osobama, molimo da im proslijedite i ove upute za uporabu. Za štete koje bi nastale zbog nepridržavanja ovih uputa za uporabu i sigurnosnih napomena ne preuzimamo jamstvo.

1. Sigurnosne napomene

Odgovarajuće sigurnosne napomene pronaći ćete u priloženoj knjižici!

⚠ UPOZORENJE

Pročitajte sve sigurnosne napomene i upute.

Nepridržavanje sigurnosnih napomena i uputa može imati za posljedicu električni udar, požar i/ili teške povrede.

Sačuvajte sve sigurnosne napomene i upute za ubuduće.

2. Opis uređaja (sl. 1/2)

- 1 Stol pile
- 2 Zaštita listova pile
- 3 Komad za guranje
- 4 List pile
- 5 Klin za cijepanje
- 6 Umetak za stol
- 7 Paralelni graničnik
- 8 Ručno kolo
- 9 Ručka za podešavanje i fiksiranje
- 10 Donje postolje
- 11 Sklopka za uključivanje/isključivanje
- 12 Poluga s ekscentrom
- 13 Crijevo za odsisavanje
- 14 Poprečni graničnik
- 15 Vijak s krilnom maticom
- 16 Adaptor za odsisavanje
- 32 Potpore
- 33 Proširenje stola

3. Sadržaj isporuke

- Otvorite pakovinu i pažljivo izvadite uređaj.
- Uklonite ambalažu kao i dijelove za sigurnost pakiranja / za sigurnost tijekom transporta (ako postoje).
- Provjerite je li sadržaj isporuke cjelovit.
- Prekontrolirajte postoje li na uređaju i dijelovima pribora transportna oštećenja.
- Po mogućnosti sačuvajte pakovinu do isteka jamstvenog roka.

POZOR

Uređaj i materijal pakovine nisu igračke za djecu! Djeca se ne smiju igrati plastičnim vrećicama, folijama i sitnim dijelovima! Postoji opasnost da ih progutaju i tako se uguše!

- Originalne upute za uporabu
- Sigurnosne napomene
- Stolna kružna pila
- 2x List pile od tvrdog metala
- Paralelni graničnik
- Poprečni graničnik
- Komad za guranje
- Proširenje stola

4. Namjenska uporaba

Stolna kružna pila služi za uzdužno i poprečno rezanje (samo s poprečnim graničnikom) drva svih vrsta, u skladu s veličinom stroja. **Ne** smiju se rezati okrugla drva bilo koje vrste.

Stroj se smije koristiti samo namjenski.

Svaka drugačija uporaba nije namjenska. Za štete ili povrede svih vrsta nastale iz toga odgovoran je korisnik/rukovalac, a nikako proizvođač.

Smiju se koristiti samo listovi pile koji su prikladni za ovaj stroj (listovi od tvrdog metala ili krom-volframa). Zabranjena je uporaba HSS-listova pile i reznih ploča svih vrsta.

Sastavni dio namjenske uporabe predstavlja pridržavanje sigurnosnih napomena kao i uputa za montažu i pogonskih napomena navedenih u uputama za uporabu.

Osobe koje rukuju strojem ili ga održavaju moraju se upoznati s prije navedenim i biti upućena u moguće opasnosti.

Pritom se treba točno pridržavati važećih propisa o sprječavanju nesreća pri radu. Obratite pozornost na ostala opća pravila koja vrijede u medicini rada i sigurnosno-tehničkim područjima.

Promjene na stroju isključuju jamstvo proizvođača i iz tog nastale štete. Unatoč namjenskoj uporabi ipak mogu nastati određeni faktori rizika. Uvjetovano konstrukcijom i ustrojstvom stroja mogu nastati sljedeći rizici:

- Dodirivanje lista pile u nepokrivenom području.
- Dodirivanje rotirajućeg lista pile (porezotina)
- Izbacivanje radnih komada i njihovih dijelova.
- Lom lista pile.
- zbacivanje neispravnih kaljenih dijelova metala lista pile.
- Oštećenje sluha zbog nekorištenja potrebne zaštite za sluh.
- Emisije opasne po zdravlje u slučaju korištenja u zatvorenim prostorima.

Molimo da obratite pažnju na to da naši uređaji nisu prikladni za uporabu u komercijalne, obrtničke ili industrijske svrhe. Ne preuzimamo jamstvo ako se uređaj koristi u komercijalne i industrijske svrhe kao i u sličnim djelatnostima.

5. Tehnički podaci

Izmjenični motor:	230 V ~ 50 Hz
Snaga P	S1 1200 W S6 40% 1500 W
Broj okretaja u praznom hodu n_0	5700 min ⁻¹
Lit pile od tvrdog metala	Ø 250 x Ø 30 x Ø 2,4 mm
Broj zubaca	24
Veličina stola	640 x 446 mm
Proširenje stola li/de	640 x 250 mm
Visina rezanja maks.	75 mm/90° 48 mm/45°
Korekcija visine	kontinuirano 0 - 75 mm
Zakretni list pile	kontinuirano 0° - 45°
Priključak odsisavanja	Ø 35 mm
Težina:	25 kg

Vrsta pogona S6 40 %: Kontinuirani režim rada s povremenim prekidima (intervali od 10 min). Da se motor ne bi nedopušteno zagrijao, smije se pogoniti nazivnom snagom do 40 % trajanja intervala i na kraju mora nastaviti raditi preostalih 60% intervala bez opterećenja.

Vrijednosti emisije buke

Vrijednosti buke i vibracija određene su prema normi EN 61029.

	praznom hodu
Razina zvučnog tlaka L_{pA}	101 dB (A)
Nesigurnost K_{pA}	3 dB
Intenzitet buke L_{WA}	113 dB (A)
Nesigurnost K_{WA}	3 dB

Navedene vrijednosti su vrijednosti emisije i ne moraju istovremeno predstavljati sigurne vrijednosti na dotičnom radnom mjestu. Iako postoji korelacija između razine emisije i imisije, ne može se pouzdano utvrditi jesu li potrebne dodatne mjere opreza ili ne. Faktori koji mogu utjecati na sadašnju razinu imisije na radnom mjestu sastoje se od trajanja utjecaja, svojstava radnog prostora, ostalih izvora buke itd., npr. broj strojeva i drugih susjednih radnih procesa. Pouzdane vrijednosti na radnom mjestu mogu isto tako varirati od države do države. Ove informacije mogu korisniku pomoći da bolje procijeni opasnosti i rizike.

Ograničite stvaranje buke i vibracija na minimum!

- Koristite samo besprijeorne uređaje.
- Redovito čistite i održavajte uređaj.
- Svoj način rada prilagodite uređaju.
- Nemojte preopterećivati uređaj.
- Po potrebi predajte uređaj na kontrolu.
- Isključite uređaj kad ga ne koristite.

Ostali rizici

Čak i kad se ovi elektroalati koriste propisno, uvijek postoje neki drugi rizici.

Sljedeće opasnosti mogu nastati vezi s izvedbom i konstrukcijom elektroalata:

1. Oštećenja pluća ako se ne nosi prikladna maska za zaštitu od prašine.
2. Oštećenja sluha ako se ne nosi prikladna zaštita za sluh.

6. Prije puštanja u rad

- Raspakirajte stolnu kružnu pilu i provjerite eventualna oštećenja nastala kod transporta
- Stroj se mora postaviti tako da bude stabilan tj. pričvrstiti na radni stol ili pričvrstiti vijcima na donje postolje.
- Prije puštanja u rad svi poklopci i sigurnosne naprave moraju biti propisno montirani.
- List pile se mora neometano kretati.

- Kod drva koje upravo obradjujete pripazite na strana tijela kao što su npr. čavli ili vijci.
- Prije nego što aktivirate sklopku za uključivanje/isključivanje provjerite je li list pile pravilno montiran i jesu li gibljivi dijelovi lako pokretljivi.
- Prije priključenja stroja provjerite odgovaraju li podaci na tipskoj pločici podacima o mreži.

7. Montaža

Pažnja! Prije svih radova održavanja i preinaka na kružnoj pili treba izvući mrežni utikač.

7.1 Montaža postolja (sl. 15/16/17)

- Okrenite stolnu kružnu pilu i položite je na pod.
- 4 nogara (29) pričvrstite s podložnim pločicama (b) i šesterokutnim vijcima (a) labavo na pilu.
- Sad pričvrstite uzdužne (31) i poprečne potpore (30) pomoću šesterokutnih vijaka (a), podložnih pločica (b) i matica (c) labavo s nogarima.
- Pažnja: Duže potpore moraju biti bočno.
- Na kraju pričvrstite sve vijke i maticice postolja.
- Uvrnite dodatne nogare (A) na stražnje nogare (29) tako da budu okrenuti u prema stražnjoj strani stroja (slika 26).

7.2 Montiranje/demontiranje zaštite lista pile (sl. 3)

- Zaštitu lista pile (2) stavite na klin za cijepanje (5) tako da vijak udje kroz rupu (18) klina.
- Vijak (15) nemojte čvrsto pritegnuti; zaštita lista pile mora ostati slobodno gibljiva.
- Pričvrstite crijevo (13) na adaptor za odsisavanje (16) i na nastavak za odsisavanje na zaštitu lista pile (2).
- Na izlazu adaptera za odsisavanje (16) treba priključiti prikladan uredjaj za odsisavanje.
- Demontaža se odvija obrnutim redoslijedom. Pažnja!
Prije svakog početka rezanja zaštita lista pile (2) mora se spustiti na komad koji se reže.

7.3 Podešavanje klina za cijepanje (sl. 3/5/6/7)

- **Pažnja! Izvucite mrežni utikač.**
- List pile (4) podesite na maks. dubinu rezanja, dovedite u položaj 0° i aretirajte ga.
- Demontirajte zaštitu lista pile (vidi 6.2.)
- Izvadite umetak za stol (vidi 6.4.)
- Olabavite pričvrtni vijak (19).

7.3.1. Podešavanje za maksimalne rezove (sl. 5/6/7)

- Klin za cijepanje (5) pomaknite prema gore tako da razmak između stola pile (1) i gornjeg ruba klina za cijepanje (5) iznosi oko 10 cm.
- Razmak između lista pile (4) i klina za cijepanje (5) treba biti 3-5 mm.
- Ponovno pritegnite vijak (19) i montirajte umetak za stol (6) (sl. 6).

7.4 Zamjena umetka za stol (sl. 6)

- Kod istrošenosti ili oštećenja umetak za stol treba zamijeniti jer u suprotnom postoji povećana opasnost od ozljeđivanja.
- Skinite zaštitu lista pile (2).
- Uklonite dva vijka s upuštenom glavom (17).
- Izvadite istrošeni umetak za stol (6).
- Montaža novog umetka za stol odvija se obrnutim redoslijedom.

7.5 Montaža/zamjena lista pile (sl. 4)

- Pažnja! Izvucite mrežni utikač.
- Umetak za stol uklonite otpuštanjem dvaju vijaka s upuštenim glavama (vidi 6.4)
- Otpustite maticu tako da ključ (SW 24) nasadite na maticu i drugim, viljuškastim ključem (SW 13), kontrirajte na osovini motora.
- Pažnja! Maticu okrećite u smjeru rotacije lista pile.
- Skinite vanjsku prirubnicu i stari list pile skinite ukoso prema dolje s unutrašnje prirubnice.
- Prije montaže novog lista pažljivo očistite prirubnicu lista pile.
- Novi list pile stavite obrnutim redoslijedom i pritegnite ga. Pažnja! Obratiti pažnju na smjer kretanja, kosina reza zubiju mora pokazivati u smjeru kretanja tj. prema naprijed (vidi strelicu na zaštitu lista pile).
- Ponovno montirajte i podesite klin za cijepanje (5) kao i zaštitu lista pile (2) (vidi 6.2., 6.3.)
- Prije nego nastavite raditi s pilom provjerite funkcionalnost zaštitnih naprava.

7.6 Montaža proširenja stola (sl. 24-25)

- Proširenja stola (33) labavo pričvrstite na stol pile (1) pomoću vijaka (a), matica (b) i podložnih pločica (c) (sl. 25).
- Labavo pričvrstite potpore (32) na kućište stolne kružne pile i na proširenja stola (33) (sl. 26).
- Poravnajte proširenja (33) sa stolom pile.
- Na kraju pričvrstite sve vijke (a).

8. Upravljanje

8.1. Sklopka za uključivanje/isključivanje (sl. 1)

- Pritiskom na zelenu tipku .I. pila se može uključiti. Prije početka rezanja pričekajte da list pile dostigne svoj maksimalni broj okretaja.
- Da biste pilu ponovno isključili, morate pritisnuti crvenu tipku .0.

8.2. Dubina rezanja (sl. 1)

- Okretanjem ručice (8) list pile (4) se može podesiti na željenu dubinu rezanja.
U smjeru suprotnom od kazaljke na satu:
veća dubina rezanja
U smjeru kazaljke na satu:
manja dubina rezanja

8.3. Paralelni graničnik

8.3.1. Visina graničnika (sl. 11-13)

- Isporučeni paralelni graničnik (7) ima dvije površine vodilica različitih visina.
- Ovisno o debljini materijala za rezanje mora se koristiti granična vodilica (23) prema sl. 11 za deblji materijal i prema sl. 10 za tanji materijal.
- U cilju premještanja granične vodilice (23) na nižu površinu, oba nazubljena vijka (26) moraju se olabaviti kako bi se granična vodilica (23) otpustila od držača (24).
- Oba nazubljena vijka (26) izvadite kroz prerez (27) u graničnoj vodilici (23) i ponovno ih umetnite u drugi prerez (25).
- Graničnu vodilicu (23) ponovno montirajte na držač (24).
- Premještanje na višu površinu vodilice mora se provoditi analogno.

8.3.2. Širina reza

- Kod uzdužnog rezanja dijelova drva mora se koristiti paralelni graničnik (7).
- Paralelni graničnik (7) može se montirati na obje strane stola pile (1).
- Paralelni graničnik (7) mora se staviti na kliznu vodilicu (28) stola pile (1).
- Uz pomoć skale (22) na vodilici (1) paralelni graničnik (7) se može podesiti na željenu mjeru.
- Pritiskom na polugu s ekscentrom (12) paralelni graničnik se može fiksirati u željenom položaju.

8.3.3. Podešavanje duljine graničnika (sl. 9)

- Da biste spriječili priklještenje drva koje režete, granična vodilica (23) se može pomicati u uzdužnom smjeru.
- Iskustveno pravilo: Stražnji dio graničnika udara o zamišljenu liniju koja započinje otprilike kod

sredine lista pile i prolazi unatrag pod 45°.

- Podešavanje potrebne širine reza
 - Olabavite nazubljene vijke (26) i pomičite graničnu vodilicu (23) toliko da se dodirne zamišljena linija pod kutem od 45°.
 - Ponovno pritegnite nazubljene vijke (26).

8.4. Poprečni graničnik (sl. 8)

- Poprečni graničnik (14) gurnite u utor (21) stola pile.
- Olabavite nazubljeni vijak (20).
- Okrenite poprečni graničnik (14) tako da strelica pokazuje željenu kutnu mjeru.
- Ponovno pritegnite nazubljeni vijak (20).

Pažnja!

- Ne pomičite graničnu vodilicu (23) predaleko u smjeru lista pile.
- Razmak između granične vodilice (23) i lista pile (4) trebao bi biti 2 cm.

8.5. Podešavanje kuta (sl. 14)

- Otpustite ručku za fiksiranje (9).
- Okretanjem ručke podesite na skali željeni kut.
- Ručku fiksirajte u željenom kutnom položaju.

9. Pogon

Pažnja!

- Nakon svakog novog podešavanja preporučujemo da se napravi probni rez da bi se provjerila podešena mjera.
- Nakon uključivanja pile pričekajte da list pile postigne svoj maksimalni broj okretaja prije nego što započnete s rezanjem.
- Oprez kod urezivanja!
- Ure aj smijete koristiti samo s dijelom za usisavanje. Redovito kontrolirajte i čistite usisne kanale.

9.1. Izvodjenje uzdužnih rezova (sl. 18)

Ovdje se radni komad prerezuje po svom uzdužnom smjeru.

Rub radnog komada pritišće se o paralelni graničnik (7) dok ravna strana naliježe na stol pile (1).

Zaštita lista pile (2) mora se uvijek spustiti na radni komad.

Radni položaj kod uzdužnog rezanja nikad ne smije biti u liniji s tijekom rezanja.

- Paralelni graničnik (7) podesite u skladu s visinom radnog komada i željenom širinom. (vidi 7.3)
- Uključivanje pile
- Položite šake na radni komad ravno, sa

spojenim prstima i pomičite ga duž paralelnog graničnika (7) u list pile (4).

- Bočnu vodilicu uhvatite lijevom ili desnom rukom (ovisno o položaju paralelnog graničnika) samo do prednjeg ruba zaštitnog poklopca.
- Radni komad uvijek progurajte do kraja klina za cijepanje (5).
- Otpaci rezanja ostaju na stolu pile (1) tako dugo dok se list pile (4) ponovno ne zaustavi.
- Dugačke radne komade osigurajte od prevrtanja na kraju procesa rezanja! (npr. stalcima za prihvat itd.).

9.1.2. Rezanje uskih radnih komada (sl. 19)

- Uzdužni rezovi na radnim komadima širine manje od 120 mm moraju se obavezno provoditi uz dodatnu pomoć komada za guranje (3). Komad za guranje sadržan je u opsegu isporuke.

Istrošen odnosno oštećen komad za guranje odmah zamijenite.

9.1.3. Rezanje vrlo uskih radnih komada (Sl. 20)

- Za uzdužne rezove na vrlo uskim radnim komadima širine od 30 mm mora se obavezno koristiti drvo za guranje.
- Pritom treba dati prednost nižoj površini vodilice paralelnog graničnika.
- **Drvo za guranje nije sadržano u opsegu isporuke!**
(Može se nabaviti u odgovarajućoj trgovini)
Pravovremeno zamijenite istrošeno drvo za guranje.

9.1.4. Izvodjenje kosih rezova (Sl. 14/22)

Kosi rezovi izvode se u osnovi uz korištenje paralelnog graničnika (7).

- List pile (4) podesite na željeni kut (vidi 8.5).
- Paralelni graničnik (7) podesite prema širini i visini radnog komada (vidi 7.3.1).
- Rez izvodite u skladu sa širinom radnog komada (vidi 8.1.1. i 8.1.2 i 8.1.3.).

9.1.5. Izvodjenje poprečnih rezova (sl. 23)

- Poprečni graničnik (14) gurnite u oba utora (21) stola pile i podesite na željenu kutnu mjeru. (vidi 8.4.) Treba li se list pile (4) dodatno koso namjestiti, koristite utor (49) koji će spriječiti da Vaša ruka i poprečni graničnik dodju u dodir sa zaštitom lista pile.
- Radni komad čvrsto pritisnite o poprečni graničnik (14).
- Uključite pilu.
- Da biste izveli rez, poprečni graničnik (14) i radni

komad pomičite u smjeru lista pile.

- **Pažnja:**
Uvijek čvrsto držite vodjeni radni komad a nikad slobodan dio komada koji će se odrezati.
- Poprečni graničnik (14) uvijek pomičite toliko da radni komad bude potpuno prerezan.
- Ponovno isključite pilu. Otpad rezanja uklonite tek kad se list pile zaustavi.

10. Zamjena mrežnog kabela

Ako se kabel za priključivanje ovog uređaja na mrežu ošteti, mora ga zamijeniti proizvođač ili njegova servisna služba ili slična kvalificirana osoba kako bi se izbjegle opasnosti.

11. Čišćenje, održavanje i naručivanje rezervnih dijelova

Prije svih radova čišćenja izvucite mrežni utikač.

11.1 Čišćenje

- Zaštitne naprave, prolaze za zrak i kućište motora treba uvijek očistiti od prašine i nečistoća. Istrljajte uređaj čistom krpom ili ga ispušite komprimiranim zrakom pod niskim pritiskom.
- Preporučujemo da očistite uređaj odmah nakon svake uporabe.
- Redovito čistite uređaj mokrom krpom i s malo kalijevog sapuna. Ne koristite otapala ili sredstva za čišćenje; oni bi mogli oštetiti plastične dijelove uređaja. Pripazite na to da u unutrašnjost uređaja ne dospije voda.

11.2 Održavanje

U unutrašnjosti uređaja nema dijelova koje bi trebalo održavati.

11.3 Naručivanje rezervnih dijelova

Kod naručivanja rezervnih dijelova trebali biste navesti sljedeće podatke:

- Tip uređaja
 - Kataloški broj uređaja
 - Identifikacijski broj uređaja
 - Broj potrebnog rezervnog dijela
- Aktualne cijene nalaze se na web stranici www.isc-gmbh.info

12. Skladištenje

Uređaj i njegov pribor spremite na tamno i suho mjesto zaštićeno od smrzavanja, kojem djeca nemaju pristup. Optimalna temperatura skladištenja je između 5 i 30 °C. Elektroalat čuvajte u originalnoj pakovini.

13. Zbrinjavanje i recikliranje

Uređaj je zapakiran na način koji sprječava oštećenja tijekom transporta. Ovo pakiranje je sirovina i može se ponovno upotrijebiti ili predati na reciklažu. Uređaj i njegov pribor sastavljeni su od raznih materijala, kao npr. metal i plastika. Neispravne sklopove odložite u specijalan otpad. Raspitajte se u specijaliziranoj trgovini ili općinskoj upravi!

CZ

Obsah

1. Bezpečnostní pokyny
2. Popis přístroje
3. Rozsah dodávky
4. Použití podle účelu určení
5. Technická data
6. Před uvedením do provozu
7. Montáž
8. Obsluha
9. Provoz
10. Výměna síťového napájecího vedení
11. Čištění, údržba a objednání náhradních dílů
12. Skladování
13. Likvidace a recyklace



- Ⓢ Před uvedením do provozu si přečíst návod k obsluze a bezpečnostní předpisy a oboje dodržovat.

⚠ Pozor!

Při používání náradí musí být dodržována určitá bezpečnostní opatření, aby se zabránilo zraněním a škodám. Přečtěte si proto pečlivě tento návod k obsluze / bezpečnostní pokyny. Dobře si ho uložte, abyste měli tyto informace kdykoliv po ruce. Pokud předáte přístroj jiným osobám, předejte s ním prosím i tento návod k obsluze / bezpečnostní pokyny. Nepřebíráme žádné ručení za škody a úrazy vzniklé v důsledku nedodržování tohoto návodu k obsluze.

1. Bezpečnostní pokyny

Průslušné bezpečnostní pokyny naleznete v přiložené brožurce!

⚠ VAROVÁNÍ

Přečtěte si všechny bezpečnostní pokyny a instrukce. Zanedbání při dodržování bezpečnostních pokynů a instrukcí mohou mít za následek úder elektrickým proudem, požár a/nebo těžká zranění.

Všechny bezpečnostní pokyny a instrukce si uložte pro budoucí použití.

2. Popis přístroje (obr. 1/2)

- 1 Řezací stolek
- 2 Ochrana pilového kotouče
- 3 Posuvná tyč
- 4 Pilový kotouč
- 5 Roztahovací klín
- 6 Vložka stolku
- 7 Paralelní doraz
- 8 Ruční kolo
- 9 Nastavovací a zajišťovací rukojeť
- 10 Podstavec
- 11 Za-/vypínač
- 12 Výstředníková páka
- 13 Odsávací hadice
- 14 Příčný doraz
- 15 Šroub s křídlovou maticí
- 16 Adaptér odsávání
- 32 Vzpěry
- 33 Rozšíření stolu

Rozsah dodávky

- Otevřete balení a přístroj opatrně vyjměte z balení.
- Odstraňte obalový materiál a ochrany balení / dopravní pojistky (jsou-li k dispozici).
- Překontrolujte, zda je rozsah dodávky úplný.
- Zkontrolujte přístroj a příslušenství, zda nebyly při přepravě poškozeny.
- Balení si pokud možno uložte až do uplynutí záruční doby.

POZOR

Přístroj a obalový materiál nejsou dětská hračka! Děti si nesmějí hrát s plastovými sáčky, fóliemi a malými díly! Hrozí nebezpečí spolknutí a udušení!

- Originální návod k obsluze
- Bezpečnostní pokyny
- Univerzální kotoučová pila
- 2x Pilový kotouč osazený ostřími ze slinutých karbidů
- Paralelní doraz
- Příčný doraz
- Posuvná tyč
- Rozšíření stolu

4. Použití podle účelu určení

Stolní kotoučová pila slouží k podélnému a příčnému řezání (pouze s příčným dorazem) dřeva všeho druhu, odpovídajíc velikosti stroje. Kulatina všeho druhu **nesmí** být řezána.

Přístroj smí být používán pouze podle svého účelu určení.

Každé další, toto překračující použití, neodpovídá použití podle účelu určení. Za z toho vyplývající škody nebo zranění všeho druhu ručí uživatel/obsluhující osoba a ne výrobce.

Používat se smí pouze pro stroj vhodné pilové kotouče (pilové kotouče z tvrdokovu nebo CV). Použití pilových kotoučů z vysoce výkonné rychlořezné oceli (HSS) a dělicích kotoučů všech druhů je zakázáno.

Součástí použití podle účelu určení je také dbát bezpečnostních pokynů, tak jako návodu k montáži a provozních pokynů v návodu k obsluze. Osoby, které stroj obsluhují a udržují, musí být s tímto seznámeny a být poučeny o možných nebezpečích.

Kromě toho musí být co nejpřísněji dodržovány platné předpisy k předcházení úrazům. Dále je třeba dodržovat ostatní všeobecná pravidla v

CZ

pracovnílékařských a bezpečnostně technických oblastech.

Změny na stroji zcela vylučují ručení výrobce a z toho vzniklé škody. I přes použití podle účelu určení nelze zcela vyloučit určité zbývající rizikové faktory. Podmíněna konstrukcí a uspořádáním stroje se mohou vyskytnout následující rizika:

- Dotknutí se pilového kotouče v nezakryté části pily.
- Sáhnutí do běžícího pilového kotouče (řezné zranění)
- Zpětný vrh obrobků a jejich částí.
- Zlomení pilového kotouče.
- Vylétnutí vadných tvrdokovových částí pilového kotouče.
- Poškození sluchu při nepoužívání potřebné ochrany sluchu.
- Zdraví škodlivé emise dřevního prachu při používání v uzavřených místnostech.

Dbejte prosím na to, že naše přístroje nebyly podle svého účelu určeny konstruovány pro živnostenské, řemeslnické nebo průmyslové použití. Nepřebíráme žádné ručení, pokud je přístroj používán v živnostenských, řemeslných nebo průmyslových podnicích a při srovnatelných činnostech.

5. Technická data

Motor na střídavý proud	230 V ~ 50 Hz
Výkon P	S1 1200 W S6 40% 1500 W
Počet otáček naprázdno n0	5700 min ⁻¹
Pilový kotouč z tvrdokovu Ø 250 x Ø 30 x Ø 2,4 mm	
Počet zubů	24
Velikost stolu	640 x 446 mm
Rozšíření stolu pr/le	640 x 250 mm
Hloubka řezu max.	75 mm / 90° 48 mm / 45°
Výškové nastavení	plynule 0 - 75 mm
Stůl výkyvný	plynule 0° - 45°
Přípojka pro odsávání	Ø 35 mm
Hmotnost:	25 kg

Druh provozu S6 40 %: trvalý chod s přerušovaným zatížením (trvání cyklu 10 min). Aby nebyl motor nepřipustně zahříván, smí být motor 40 % pracovního cyklu provozován s udaným jmenovitým výkonem a poté musí běžet 60 % pracovního cyklu bez zátěže.

Hodnoty emise hluku

Hluk a vibrace změřeny podle normy EN 61029.

	chod naprázdno
Hladina akustického tlaku L _{pA}	1101 dB(A)
Nejistota K _{pA}	3 dB
Hladina akustického výkonu L _{WA}	113 dB(A)
Nejistota K _{WA}	3 dB

Udané hodnoty jsou emisní hodnoty a nemusí tím současně představovat také bezpečné hodnoty na pracovišti. Přestože existuje korelace mezi emisními a imisními hladinami, nelze z toho spolehlivě odvodit, zda jsou nutná dodatečná preventivní bezpečnostní opatření, nebo ne. Faktory, které mohou ovlivnit současnou, na pracovišti existující imisní hladinu, obsahují délku působení, zvláštnosti pracovní místnosti, jiné zdroje hluku atd., např. počet strojů a jiných sousedních procesů. Bezpečné hodnoty pracoviště se mohou také odlišovat od jedné země k druhé. Tato informace má ale přesto uživateli pomoci, aby mohl lépe odhadnout nebezpečí a rizika.

Omezte tvorbu hluku a vibrace na minimum!

- Používejte pouze přístroje v bezvadném stavu.
- Pravidelně provádějte údržbu a čištění přístroje.
- Přizpůsobte Váš způsob práce přístroji.
- Nepřetěžujte přístroj.
- V případě potřeby nechte přístroj zkontrolovat.
- Přístroj vypněte, pokud ho nepoužíváte.

Zbývající rizika

I přesto, že obsluhujete elektrický přístroj podle předpisů, existují vždy zbývající rizika. V souvislosti s konstrukcí a provedením elektrického přístroje se mohou vyskytnout následující nebezpečí:

1. Poškození plic, pokud se nenosí žádná vhodná ochranná maska proti prachu.
2. Poškození sluchu, pokud se nenosí žádná vhodná ochrana sluchu.

6. Před uvedením do provozu

- Univerzální kotoučovou pilu vybalit a překontrolovat, zda nevykazuje eventuelní dopravní škody.
- Stroj musí být stabilně postaven, tzn. přišroubován na pracovním stole nebo pevném podstavci.
- Před uvedením do provozu musí být všechny kryty a bezpečnostní zařízení správně namontovány.
- Pilový kotouč musí být volně otočný.
- U již opracovaného dřeva dbát na cizí tělesa jako např. hřebíky nebo šrouby atd.
- Před zapnutím za-/vypínače se ujistěte, zda je pilový kotouč správně namontován a zkontrolujte volný chod pohyblivých částí.
- Před připojením stroje se ujistěte, zda údaje na typovém štítku souhlasí s údaji sítě.

7. Montáž

Pozor! Před všemi údržbovými a přezbrojovacími pracemi na okružní pile vytáhnout síťovou zástrčku.

7.1 Montáž podstavce (obr. 15/16/17)

- Stolní kotoučovou pilu otočit a položit na podlahu.
- 4 nohy (29) pomocí podložek (b) a šroubů s šestihrannou hlavou (a) volně přišroubovat na pilu.
- Nyní podélné vzpěry (31) a příčné vzpěry (30) pomocí šroubů s šestihrannou hlavou (a), podložek (b) a matic (c) volně sešroubovat s nohama. Pozor: delší vzpěry musí být používány na stranách.
- Poté veškeré šrouby a matice podstavce pevně utáhnout.
- Našroubujte dodatečné nohy (A) na zadní nohy (29) tak, aby ukazovaly k zadní straně stroje (obr. 26).

7.2 Montáž / demontáž ochrany pilového kotouče (obr. 3)

- Ochranu pilového kotouče (2) nasadit na roztahovací klín (5) tak, aby šroub zapadl do otvoru (18) roztahovacího klínu.
- Šroub (15) neutahovat moc pevně; ochrana pilového kotouče musí zůstat volně pohyblivá.
- Odsávací hadici (13) připevnit na adaptér odsávání (16) a na hrdlo odsávání ochrany pilového kotouče (2).
- Na výstup adaptéru odsávání (16) je třeba

připojit vhodné odsávací zařízení.

- Demontáž se provádí v opačném pořadí.

● **Pozor!**

Před začátkem řezání musí být ochrana pilového kotouče (2) sklopena na řezaný materiál.

7.3. Nastavení roztahovacího klínu (obr. 3/5/6/7)

● **Pozor! Vytáhnout síťovou zástrčku.**

- Pilový kotouč (4) nastavit na max. hloubku řezu, uvést do polohy 0° a zaaretovat.
- Demontovat ochranu pilového kotouče (viz 6.2.).
- Vložku stolu (6) vyjmout (viz 6.4).
- Upevňovací šroub (19) povolit.

7.3.1. Nastavení pro maximální řezy (obr. 5/6/7)

- Roztahovací klín (5) posunout směrem nahoru, až činí vzdálenost mezi stolkem pily (1) a horní hranou roztahovacího klínu (5) cca 10 cm.
- Vzdálenost mezi pilovým kotoučem (4) a roztahovacím klínem (5) má činit 3-5 mm.
- Oba imbusové šrouby (19) opět utáhnout a vložku stolku (6) namontovat.

7.4 Výměna vložky stolku (obr. 6)

- Při opotřebenosti nebo poškození je třeba vložku stolku vyměnit, jinak existuje zvýšené riziko zranění.
- Ochranu pilového kotouče (2) sejmout.
- 6 šroubů se zapuštěnou hlavou (17) odstranit.
- Opotřebenou vložku stolku (6) směrem nahoru vyjmout.
- Montáž nové vložky stolku provést v opačném pořadí.

7.5 Montáž / výměna pilového kotouče (obr. 4)

● **Pozor! Vytáhnout síťovou zástrčku.**

- Vložku stolu povolením dvou šroubů se zapuštěnou hlavou odstranit (viz 6.4).
- Matici povolit, a to tak, že se jeden klíč (SW 24) nasadí na matici a další rozvidlený klíč (SW 13) na přidržení na hřídeli motoru.
- Pozor! Matici otáčet ve směru rotace pilového kotouče.
- Vnější přírubu sejmout a starý pilový kotouč šikmo směrem dolů z vnitřní příruby stáhnout.
- Příruby pilového kotouče před montáží nového pilového kotouče pečlivě vyčistit.
- Nový pilový kotouč v opačném pořadí opět nasadit a utáhnout.
- **Pozor! Dbát na směr chodu, zkosení zubů musí ukazovat ve směru chodu, tzn. dopředu (viz šipka na ochraně pilového kotouče).**
- Roztahovací klín (5), jako též ochranu pilového kotouče (2) opět namontovat a nastavit (viz

CZ

6.2., 6.3.).

- Než začnete s pilou opět pracovat, překontrolujte funkčnost ochranných zařízení.

7.6 Montáž rozšíření stolu (obr. 24-25)

- Rozšíření stolu (33) volně připevnit pomocí šroubů (a), matic (b) a podložek (c) ke stolu pily (1) (obr. 25).
- Vzpěry (32) volně přišroubovat na kryt kotoučové pily a rozšíření stolu (33) (obr. 26).
- Rozšíření stolu (33) vyrovnat rovně se stolem.
- Nakonec všechny šrouby (a) pevně utáhnout.

8.0. Obsluha

8.1. Za-/vypínač (obr. 1)

- Stisknutím zeleného tlačítka .I. je možno pilu zapnout. Před začátkem řezání vyčkat, až pilový kotouč dosáhne svých maximálních otáček.
- K vypnutí pily musí být stisknuto červené tlačítko .0.

8.2. Hloubka řezu (obr. 1)

- Otáčením ruční kliky (8) může být pilový kotouč (4) nastaven na požadovanou hloubku řezu.

Proti směru hodinových ručiček:	větší hloubka řezu
Ve směru hodinových ručiček:	menší hloubka řezu

8.3. Paralelní doraz

8.3.1. Výška dorazu (obr. 11-13)

- Dodaný paralelní doraz (7) disponuje dvěma různě vysokými vodicími plochami.
- Podle tloušťky řezaného materiálu musí být použita dorazová kolejnička (23) podle obr. 11 pro tlustý materiál a podle obr. 10 pro slabý materiál.
- K přestavení dorazové kolejničky (23) na nižší vodicí plochu musí být uvolněny oba rýhované šrouby (26), aby mohla být dorazová kolejnička (26) uvolněna od držáku (24).
- Oba rýhované šrouby (26) jednou štěrbinou (27) v dorazové kolejničce (23) vyjmout a do druhé štěrbiny (25) opět zasadit.
- Dorazovou kolejničku (23) opět namontovat na držák (24).
- Přestavení na vysokou vodicí plochu musí být provedeno analogicky.

8.3.2. Šířka řezu

- Při podélném řezání dřevěných dílů musí být použit paralelní doraz (7).
- Paralelní doraz (7) může být namontován na obou stranách stolu pily (1).
- Paralelní doraz (7) musí být nasunut do vodicí drážky (28) stolu pily (1).
- Pomocí stupnice (22) na vodicí liště (1) může být paralelní doraz (7) nastaven na požadovaný rozměr.
- Stlačení výstředníkové páky (12) může být paralelní doraz upevněn v požadované poloze.

8.3.3. Nastavení délky dorazu (obr. 9)

- Aby se zabránilo vážnutí řezaného materiálu, je dorazová kolejnička (23) v podélném směru posouvateľná.
- Základní pravidlo: Zadní konec dorazu naráží na myšlenou linii, která začíná přibližně ve středu pilového kotouče a pod 45° probíhá směrem dozadu.
- Nastavení potřebné šířky řezu - rýhované šrouby (26) povolit a dorazovou kolejničku (24) posunout tak dalece dopředu, až dojde k dotknutí myšlené 45° linie. - Rýhované šrouby (26) opět utáhnout.

8.4. Příčný doraz (obr. 8)

- Příčný doraz (14) vyndat z držáku a zasunout do drážky (21) řezacího stolku (1).
- Rýhovaný šroub (20) povolit.
- Příčný doraz (14) otáčet, až šipka ukazuje na požadovaný úhlový rozměr.
- Rýhovaný šroub (20) opět utáhnout.

Pozor!!

- Dorazovou kolejničku (23) neposouvat příliš daleko ve směru pilového kotouče.
- Vzdálenost mezi dorazovou kolejničkou (23) a pilovým kotoučem (4) by měla činit cca 2 cm.

8.5. Nastavení úhlu (obr. 14)

- Zajišťovací rukojeť (9) povolit.
- Otáčením rukojeti nastavit požadovaný rozměr úhlu na stupnici.
- Zajišťovací rukojeť v požadované poloze úhlu zaaretovat.

9. Provoz

Pozor!!

- Po každém novém nastavení doporučujeme z důvodů překontrolování nastavených hodnot provést zkušební řez.
- Po zapnutí pily vyčkat, až pilový kotouč

dosáhne svého maximálního počtu otáček, a teprve potom začít řezat.

- Pozor při nařezávání!
- Přístroj provozujte pouze s odsáváním. Pravidelně kontrolujte a čistěte odsávací kanály.

9.1. Provádění podélných řezů (obr. 18)

Zde je obrobek proříznut po své délce.

Hrana obrobku je tlačena proti paralelnímu dorazu (7), přičemž plochá strana leží na řezacím stolku (1). Ochrana pilového kotouče (2) musí být vždy sklopena na obrobek.

Pracovní postoj při podélném řezu nesmí být nikdy v jedné linii s průběhem řezu.

- Paralelní doraz (7) nastavit příslušně podle výšky obrobku a požadované šířky (viz 7.3).
- Pilu zapnout.
- Ruce se semknutými prsty položit ploše na obrobek a obrobek posouvat podél paralelního dorazu (7) do pilového kotouče (4).
- Boční vedení levou nebo pravou rukou (podle polohy paralelního dorazu) pouze po přední hranu ochranného krytu.
- Obrobek protáhnout vždy až do konce roztahovacího klínu (5).
- Odpad zůstane na řezacím stolku (1) ležet do té doby, až se pilový kotouč (4) opět nachází v klidové poloze.
- Dlouhé obrobky zajistit proti přepadnutí na konci řezání (např. odvalovací stojan atd.).

9.1.2. Řezání úzkých obrobků (obr. 19)

- Podélné řezy obrobků o šířce menší než 120 mm musí být bezpodmínečně prováděny za použití posuvné tyče (3). Posuvná tyč je v rozsahu dodávky. Opotřebovanou nebo poškozenou posuvnou tyč okamžitě vyměnit.

9.1.3. Řezání velmi úzkých obrobků (obr. 20)

- Pro podélné řezy velmi úzkých obrobků o šířce 30 mm a méně je bezpodmínečně nutné používat posuvné dřevo (a).
- Přitom je třeba upřednostnit nízkou vodící plochu paralelního dorazu.
- Posuvné dřevo není v rozsahu dodávky! (K dostání v příslušných odborných obchodech). Opotřebované posuvné dřevo včas nahradit.

9.1.4. Provádění šikmých řezů (obr. 14/21)

Šikmé řezy jsou prováděny zásadně za použití paralelního dorazu (7).

- Pilový kotouč (4) nastavit na požadovaný úhlový rozměr (viz 7.5.).
- Paralelní doraz (7) nastavit podle šířky a výšky obrobku (viz 7.3.1).

- Řez provést odpovídajícím šířce obrobku. (viz 7.1.1. a 7.1.2 a 7.1.3.)

9.1.6. Provádění příčných řezů (obr. 22)

- Příčný doraz (14) nasunout do jedné z obou drážek (a) řezacího stolku (21) a nastavit na požadovaný úhlový rozměr (viz 7.4.). Pokud má být pilový kotouč (4) nastaven ještě také šikmo, pak je třeba použít tu drážku, která nepřivede Vaši ruku a příčný doraz do kontaktu s ochranou pilového kotouče.
- V případě potřeby použít dorazovou kolejničku (25).
- Obrobek tlačit pevně proti příčnému dorazu (14).
- Pilu zapnout.
- Příčný doraz (14) a obrobek posouvat ve směru pilového kotouče a provést řez.
- **Pozor! Držte vždy vedený obrobek, nikdy volný obrobek, který je uřezáván.**
- Příčný doraz (14) posunout dopředu vždy tak dalece, až je obrobek úplně přeříznut.
- Pilu opět vypnout. Odpad odstranit teprve tehdy, když je pilový kotouč zastaven.

10. Výměna síťového napájecího vedení

Pokud je síťové napájecí vedení poškozeno, musí být nahrazeno výrobcem nebo jeho zákaznickým servisem nebo kvalifikovanou osobou, aby se zabránilo nebezpečím.

11. Čištění, údržba a objednání náhradních dílů

Před všemi čistícími pracemi vytáhněte síťovou zástrčku.

11.1 Čištění

- Udržujte bezpečnostní zařízení, větrací otvory a kryt motoru tak prostě prachu a nečistot, jak jen to je možné. Otřete přístroj čistým hadrem nebo ho profoukněte stlačeným vzduchem při nízkém tlaku.
- Doporučujeme přímo po každém použití přístroj vyčistit.
- Pravidelně přístroj čistěte vlhkým hadrem a trochou mazlavého mýdla. Nepoužívejte čistící prostředky nebo rozpouštědla; tyto by mohly narušit plastové díly přístroje. Dbejte na to, aby se do přístroje nedostala voda.

CZ

11.2 Údržba

Uvnitř přístroje se nevyskytují žádné další díly vyžadující údržbu.

11.3 Objednání náhradních dílů:

Při objednávce náhradních dílů je třeba uvést následující údaje:

- Typ přístroje
- Číslo artiklu přístroje
- Identifikační číslo přístroje
- Číslo požadovaného náhradního dílu

Aktuální ceny a informace naleznete na www.iscgmbh.info

12. Skladování

Skladujte přístroj a jeho příslušenství na tmavém, suchém a nezamrzajícím místě a mimo dosah dětí. Optimální teplota skladování leží mezi 5 a 30 °C. Uložte elektrický přístroj v originálním balení.

11. Likvidace a recyklace

Nářadí je uloženo v balení, aby bylo zabráněno poškození při přepravě. Toto balení je surovina a tím znovu použitelné nebo může být dáno zpět do cirkulace surovin. Přístroj a jeho příslušenství jsou vyrobeny z rozdílných materiálů, jako např. kov a plasty. Defektní součástky odevzdejte k likvidaci zvláštních odpadů. Zeptejte se v odborné prodejně nebo na místním zastupitelství!

Kazalo

1. Varnostni napotki
2. Opis naprave
3. Obseg dobave
4. Predpisana namenska uporaba
5. Tehnični podatki
6. Pred uporabo
7. Montaža
8. Upravljanje
9. Uporaba
10. Zamenjava električnega priključnega kabla
11. Čiščenje, vzdrževanje in naročanje nadomestnih delov
12. Skladiščenje
13. Odstranjevanje in ponovna uporaba



- ⓁⓅ Pred uporabo preberite in upoštevajte navodila za uporabo in varnostne napotke.

SLO**⚠ Pozor!**

Pri uporabi naprav je potrebno upoštevati nekaj varnostnih ukrepov, da bi preprečili poškodbe in materialno škodo. Zato skrbno preberite ta navodila za uporabo in varnostne napotke. Le-te dobro shranite tako, da boste imeli zmeraj pri roki potrebne informacije. Če bi napravo izročili drugim osebam, Vas prosimo, da jim izročite tudi ta navodila za uporabo/varnostne napotke. Ne prevzemamo nobene odgovornosti za nezgode ali škodo, ki bi nastale zaradi neupoštevanja teh navodil za uporabo in varnostnih napotkov.

1. Varnostni napotki

Odgovarjajoče varnostne napotke lahko preberete v priloženi knjižici!

⚠ OPOZORILO

Preberite vse varnostne napotke in navodila. V primeru, da tega ne storite, so lahko posledica električni udar, požar in/ali hude poškodbe.

Shranite vse varnostne napotke in navodila za kasnejšo uporabo.

2. Opis naprave (Slika 1/2)

- 1 Miza žage
- 2 Zaščita lista žage
- 3 Potisni del
- 4 List žage
- 5 Razkolna zagozda
- 6 Namizni vložek
- 7 Paralelni prislon
- 8 Ročni kolesček
- 9 Nastavljalni in pritrdilni gumb
- 10 Podnožje
- 11 Stikalo za vklop/izklop
- 12 Ekscentrična ročica
- 13 Cev za odsesavanje
- 14 Prečni prislon
- 15 Vijak s krilnato matico
- 16 Adapter za odsesavanje
- 32 Oporniki
- 33 Razširitev mize

3. Obseg dobave

- Odprite embalažo in previdno vzemite napravo iz embalaže.
- Odstranite embalažni material in embalažne in transportne varovalne priprave (če obstajajo).
- Preverite, če je obseg dobave popoln.
- Preverite morebitne poškodbe naprave in delov pribora, do katerih bi lahko prišlo med transportom.
- Po možnosti shranite embalažo do poteka garancijskega roka.

POZOR

Naprava in embalažni material nista igrača za otroke! Otroci se ne smejo igrati s plastičnimi vrečkami, folijo in malimi deli opreme! Obstaja nevarnost zadušitve in zaužitja takšnih delov materiala!

- Originalna navodila za uporabo
- Varnostni napotki
- Namizna krožna žaga
- 2x List žage iz trde kovine
- Paralelni prislon
- Prečni prislon
- Potisni del
- Razširitev mize

4. Predpisana namenska uporaba

Namizna krožna žaga je namenjena za vzdolžno in prečno žaganje (le s prečnim prislonom) lesa vseh vrst, primernih za velikost te žage. Okroglega lesa oz. hlodovine se s to žago **ne sme** žagati.

Ta stroj se lahko uporablja le v skladu z njegovo namembnostjo.

Vsaka druga uporaba šteje kot nenamenska nedovoljena uporaba. Za vsako škodo ali poškodbo kakršnih koli vrst, ki bi nastale zaradi presežajočega načina uporabe žage, je odgovora le oseba, ki to žago uporablja oz. z njo upravlja, ne pa proizvajalec. Uporabljajo se lahko le ustrezni žagini listi (HM- ali CV-žagini listi). Uporaba HSS-žaginih listov in rezalnih plošč vseh vrst je prepovedana.

Del smotrne namenske uporabe je tudi upoštevanje varnostnih navodil, kot tudi navodil za montažo in navodil za upravljanje, ki so v navodilih za uporabo. Osebe, ki ta stroj upravljajo in vzdržujejo, morajo biti seznanjeni s temi navodili in biti poučeno o možnih nevarnostih.

Poleg tega pa se je treba točno držati vseh veljavnih predpisov za preprečevanje nesreč. Potrebno je upoštevati tudi ostala splošna pravila v delovnem medicinskem in varnostno tehničnem področju.

Spremembe stroja istočasno izključujejo jamstvo proizvajalca in jamstvo za napake, ki nastanejo zaradi tega. Kljub smotrni namenski uporabi pa se ne morejo popolnoma odstraniti določeni faktorji preostalega tveganja. Zaradi konstrukcije in postavitve stroja lahko nastopijo naslednja tveganja:

- Dotikanje žaginega lista na tistem delu, ki ni pokrit
- Poseganje v vrteč se žagin list (nevarnost vreznine)
- Povratni udarec obdelovanca ali delov obdelovanca
- Lomi žaginega lista
- Izmetavanje poškodovanih delov trdine žaginega lista
- Poškodba sluha pri neuporabi glušnikov
- Zdravju škodljive emisije prahu pri uporabi v zaprtih prostorih

Prosimo, da upoštevate, da naše naprave niso bile konstruirane za namene uporabe v obrtništvu ali industriji. Ne prevzemamo nobene odgovornosti, če je bila naprava uporabljena v obrtništvu ali industriji ter v podobnih dejavnostih.

5. Tehnični podatki

Motor na izmenični tok	230 V ~ 50 Hz
Moč motorja P	S1 1200 W S6 40% 1500 Watt
Število vrtljajev v prostem teku n_0	5700 min ⁻¹
Žagalni list iz trde kovine	Ø 250 x Ø 30 x Ø 2,4 mm
Število zob	24
Velikost mize	640 x 446 mm
Razširitev mize le/de	640 x 250 mm
Višina rezanja max.	75 mm / 90° 48 mm / 45°
Višinska nastavitve	brezstopenjska 0 - 75 mm
Obračanje mize	brezstopenjsko 0° - 45°
Priključek za odsesavanje prahu	Ø 35 mm
Teža:	25 kg

Način delovanja S6 40 %: neprekinjeno delovanje z obremenitvijo prekinitvev (trajanje 10 min.) Da ne bi nedopustno pregrevali motorja, sme motor obratovati 40 % časa obratovanja pri navedeni nazivni moči in mora nato delati 60 % časa obratovanja brez obremenitve.

Vrednosti hrupne emisije

Vrednosti hrupa in vibracij so bile ugotovljane v skladu z EN 61029.

	Prosti tek
Nivo zvočnega tlaka L_{pA}	101 dB (A)
Negotovost K_{pA}	3 dB
Nivo zvočne moči L_{WA}	113 dB (A)
Negotovost K_{WA}	3 dB

Navedeni podatki so emisijske vrednosti in ni nujno, da obenem predstavljajo tudi zanesljive vrednosti na delovnem mestu. Čeprav obstaja korelacija med emisijskim in imisijskim nivojem, se iz tega ne da z zanesljivostjo ugotoviti, če so potrebni dodatni varnostni ukrepi. Dejavniki, kateri lahko vplivajo na takratni, na delovnem mestu obstajajoči nivo imisije, vsebujejo čas vplivanja, svojevrstnost prostora, druge vire hrupa itd., n.pr. število strojev in drugih sosednjih procesov. Zanesljivi podatki za delovno mesto lahko variirajo od države do države. Ta informacija pa naj omogoči uporabniku, da bolje oceni nevarnost in tveganje.

Omejite hrupnost in vibracije na minimum!

- Uporabljajte samo brezhibne naprave.
- Redno vzdržujte in čistite napravo.
- Vaš način dela prilagodite napravi.
- Ne preobremenjujte naprave.
- Po potrebi dajte napravo v preverjanje.
- Izključite napravo, ko je ne uporabljate.

Ostala tveganja

Tudi, če delate s tem električnim orodjem po predpisih, zmeraj obstaja nekaj ostalih tveganj. Nastopijo lahko sledeče nevarnosti v zvezi s konstrukcijo in izvedbo tega električnega orodja:

1. Poškodbe pljuč, če ne uporabljate primerne protiprašne zaščitne maske.
2. Poškodbe sluha, če ne uporabljate primerne zaščite za ušesa.

6. Pred uporabo

- Vzemite namizno krožno žago iz embalaže in preverite eventualne poškodbe, ki bi lahko nastale med transportom namizne krožne žage.
- Stroj morate postaviti v stabilni stojni položaj, to pomeni na delovno mizo ali privijte na stabilno podnožno ogrodje.
- Pred zagonom oz. uporabo morajo biti pokrovi in zaščitno-varnostna oprema pravilno montirani.
- List žage se mora dati prosto obračati.
- Pri že obdelovanem lesu je treba paziti na eventualno prisotne tujke kot so n. pr. žebliji ali vijaki.
- Preden pritisnete na stikalo za vklop / izklop, se prepričajte, če je list žage pravilno montirani in če je možno vse premične dele stroja prosto pomikati.
- Pred priključitvijo stroja se prepričajte, če se podatki na podatkovni tipski tablici skladajo s podatki o električnem omrežju.

7. Montaža

Pozor! Pred izvajanjem vsakovrstnih montažnih, preureditvenih in vzdrževalnih del na krožni žagi je treba zmeraj potegniti električni vtičnik iz električne omrežne vtičnice.

7.1 Montaža podnožja (Slika 15/16/17)

- Namizno krožno žago obrnite in položite na tla.
- 4 nosilne noge (29) rahlo privijte na žago s podložkami (b) in šestrobnimi vijaki (a).
- Sedaj rahlo privijte na nosilne noge vzdolžne opornike (31) in prečne opornike (30) s šestrobnimi vijaki (a), podložkami (b) in maticami (c). **Pozor:** Daljše opornike je potrebno uporabiti ob strani.
- Na koncu zategnite vse vijake in matice na podnožju.
- Privijte dodatne stojne noge (A) na zadnje stojne noge (29) tako, da bodo gledale na zadnjo stran stroja (Slika 26).

7.2 Montaža / demontaža zaščite lista žage (Slika 3)

- Namestite zaščito lista žage (2) na režne zagozdo (5) tako, da bo šel vijak skozi luknjo (18) režne zagozde.
- Vijaka (15) ne zategnite preveč; zaščita lista žage mora ostati prosto premična.
- Pritrdite cev za odsesavanje prahu (13) na adapter za odsesavanje (16) in na nosilce

odsesavanja na zaščiti lista žage (2).

- Na izhodu adapterja za odsesavanje (16) priključite primerno napravo za odsesavanje.
- Demontaža poteka v obratnem vrstnem redu.
- **Pozor!**
Pred začetkom žaganja morate spustiti zaščito lista žage (2) na obdelovanec, ki ga nameravate žagati.

7.3. Nastavite režno zagozdo (Slika 3/5/6/7)

- **Pozor! Potegnite električni vtičnik ven iz vtičnice.**
- Nastavite list žage (4) na največjo globino rezanja, namestite v položaj 0° in aretirajte.
- Demontirajte zaščito lista žage (glej 6.2.)
- Vzemite ven namizni vložek (6) (glej 6.4)
- Odpustite pritrilni vijak (19).

7.3.1. Nastavitev na največje rezanje (Slika 5/6/7)

- Potisnite razcepno zagozdo (5) navzgor tako, da bo razmak med mizo žage (1) in zgornjim robom razcepne zagozde (5) znašal približno 10 cm.
- Razmak med listom žage (4) in razcepno zagozdo (5) mora znašati 3-5 mm .
- Ponovno zategnite oba inbus vijaka (19) in montirajte namizni vložek (6).

7.4 Zamenjava namiznega vložka (Slika 6)

- Pri obrabi ali poškodbi namiznega vložka je treba le-tega zamenjati. V nasprotnem obstaja nevarnost poškodb.
- Snemite zaščito za žagalni list (2).
- Odstranite 6 vijakov z ugreznjeno glavo (17).
- Obrabljeni namizni vložek (6) vzemite ven v smeri navzgor.
- Montažo novega namiznega vložka izvršite v obratnem vrstnem redu korakov demontaže.

7.5 Montaža/zamenjava lista žage (Slika 4)

- **Pozor! Potegnite električni vtičnik ven iz vtičnice.**
- Odstranite namizni vložek tako, da odvijete dva vijaka z ugreznjeno glavo (glej 6.4)
- Odvijte matice tako, da namestite ključ (SW 24) na matico uporabite še en viličasti ključ (SW 13) na motorni gredi, s katerim držite proti med odvijanjem.
- **Pozor! Matice obračajte v smeri vrtenja lista žage.**
- Snemite zunanjo prirobnico in vzemite ven stari list žage poševno navzdol iz notranje prirobnice.
- Pred montažo novega lista žage skrbno očistite prirobnico lista žage.
- Ponovno vstavite in zategnite novi list žage v obratnem vrstnem redu.

- **Pozor! Upoštevajte smer vrtenja, rezalna nagnjenost zob mora gledati v smeri vrtenja, t.p. naprej (glej puščico na zaščiti lista žage)**
- Ponovno montirajte in nastavite režno zagozdo (5) in zaščito lista žage (2) (glej 6.2., 6.3.)
- Preden ponovno začnete delati z žago, morate preveriti funkcionalnost zaščitne-varnostne opreme.

7.6 Montaža razširitve mize (Slika 24-25)

- Razširitve mize (33) na žagalni mizi (1) rahlo pritrdite z vijaki (a), maticami (b) in podložkami (c) (Slika 25).
- Opornike (32) rahlo privijte na ohišje namizne krožne žage in na razširitve mize (33) (Slika 26).
- Razširitve mite (33) poravnajte v ravnini z žagalno mizo.
- Na koncu zategnite vse vijake (a).

8. Uporaba

8.1. Stikalo za vklop / izklop (Slika 1)

- S pritiskom na zeleno tipko .I. lahko vključite žago. Pred začetkom žaganja počakajte, da doseže list žage svoje največje število vrtljajev.
- Da bi ponovno izključili žago, morate pritisniti na rdečo tipko .0.

8.2. Globina rezanja (Slika 2)

- Z obračanjem ročice (8) lahko nastavite list žage (4) na zeleni položaj.
 Proti smeri urinega kazalca: večja globina rezanja
 V smeri urinega kazalca: manjša globina rezanja

8.3. Paralelni prislon

8.3.1. Višina prislona (Slika 11-13)

- Soizdobavljeni paralelni prislon (7) poseduje dve različno visoki vodilni površini.
- Glede na debelino rezanega materiala je treba uporabljati prislonsko vodilo (23) po Sliki 10. za debeli material in po Sliki 11 za tanjši material.
- Za prestavljanje prislonskega vodila (23) na nižjo vodilno površino je treba odvit oba narebričena vijaka (26), da bi lahko prislonsko vodilo (23) odvil od nosilca (24).
- Oba narebričena vijaka (26) vzemite ven skozi režo (27) v prislonskem vodilu (23) in ju ponovno vstavite v drugo režo (25).
- Ponovno montirajte prislonsko vodilo (23) na nosilec (24).

- Prestavitev na visoko vodilno površino se mora izvesti analogno.

8.3.2. Širina rezanja

- Pri vzdolžnem rezanju delov lesa morate uporabljati paralelni prislon (7).
- Paralelni prislon (7) je lahko montirani na obeh straneh žagalne mize (1).
- Paralelni prislon (7) mora biti vstavljeni v vodilo (28) žagalne mize (1).
- S pomočjo skale (22) na vodilu (1) lahko nastavite paralelni prislon (7) na zeleno vrednost.
- S pritiskom ekscentrične ročice (12) lahko fiksirate paralelni prislon v zelenem položaju.

8.3.3. Nastavitev dolžine prislona (Slika 9)

- Da bi zmanjšali zatikanje materiala, ki ga režemo, se lahko prislonsko vodilo (23) pomakne v vzdolžni smeri.
- Čvrsto pravilo: Zadnji konec prislona pride do zamišljene linije, ki se začne približno nekje pri sredini žagalnega lista in poteka nazaj pri 45°.
- Nastavitev potrebne debeline reza - odvijte narebričene vijake (26) in potisnite prislonsko vodilo (23) toliko v naprej, dokler ne pride do zamišljene linije 45° - Ponovno zategnite narebričene vijake (26).

8.4. Prečni prislon (Slika 8)

- Vzemite prečni prislon (14) iz nosilnega držala in ga potisnite v utor (21) žagalne mize (1).
- Odvijte narebričeni vijak (20).
- Obrnite prečni prislon (14) tako, da bo puščica kazala na zeleno kotno vrednost.
- Ponovno zategnite narebričeni vijak (20).

Pozor!!

- Prislonskega vodila (23) ne potiskajte predaleč v smeri žagalnega lista.
- Razmak med prislonskim vodilom (23) in žagalnim listom (4) naj bi znašal približno 2 cm.

8.5. Kotna nastavitev (Slika 14)

- Odvijte pritrdilni gumb (9).
- Z obračanjem gumba nastavite na skali zeleno kotno vrednost.
- Aretiranje pritrdilni gumb v položaju zelene kotne nastavitve.

SLO

9. Obratovanje

Pozor!!

- Po vsaki novi nastavitvi priporočamo izvesti poskusni rez, da lahko preverite nastavljene mere.
- Po vklopu žage počakajte da žagalni list doseže svoje največje število vrtljajev in šele potem začnete izvajati rezanje.
- Previdno pri zarezovanju!
- Napravo uporabljajte samo z odsesavanjem. Redno preverjajte in čistite kanale za odsesavanje.

9.1. Izvajanje vzdolžnih rezov (Slika 18)

Tu lahko prežagate obdelovanec v njegovi vzdolžni smeri.

En rob obdelovanca pritisnite na paralelni prislon (7) tako, da bo ravna stran nalegala na žagalno mizo (1). Zaščita žagalnega lista (2) mora biti zmeraj spuščana na obdelovanec.

Delovni položaj pri vzdolžnem rezanju ne sme nikoli biti v isti liniji kot poteka smer rezanja.

- Paralelni prislon (7) nastavite odgovarjajoče višini obdelovanca in želeni širini (glej 7.3.)
- Vključite žago
- Roke z zaprtimi prsti položite ravno na obdelovanec in potiskajte obdelovanec vzdolž paralelnega prislona (7) proti žagalnemu listu (4).
- Stransko vodilo z levo roko ali desno roko (odvisno od položaja paralelnega prislona) samo do sprednjega roba zaščitnega pokrova.
- Obdelovanec zmeraj potisnite do konca razcepne zagozde (5).
- Odpad pri rezanju ostane ležati na žagalni mizi (1) dokler se list žage (4) ne bo ponovno nahajal v mirovanju.
- Dolge obdelovance zavarujte pred prevračanjem ob koncu postopka žaganja (na primer s podstavnim stojalom, ipd.)

9.1.2. Rezanje ozkih obdelovancev (Slika 19)

- Vzdolžne reze obdelovancev s širino manjšo kot 120 mm je treba brezpogojno izvrševati s pomočjo potisnega dela (3). Potisni del je vsebovani v obsegu dobave. Obrabljeni oz. poškodovani potisni del je treba takoj zamenjati.

9.1.3. Rezanje zelo ozkih obdelovancev (Slika 20)

- Za vzdolžne reze zelo ozkih obdelovancev debeline manjše od 30 mm in manj je treba brezpogojno uporabljati potisni del (a).
- Pri tem je treba dati prednost nižji vodilni površini paralelnega prislona.

- Potisni leseni del ni zajeti v obsegu dobave! (lahko ga dobite v dotičnih trgovinah) Obrabljeni potisni leseni del je treba pravočasno zamenjati.

9.1.4. Izvajanje poševnih rezov (Slika 14/21)

Poševne reze praviloma izvajamo z uporabo paralelnega prislona (7).

- List žage (4) nastavite na želeno kotno vrednost (glej 7.5.).
- Paralelni prislon (7) nastavite glede na debelino in višino obdelovanca, ki ga boste žagali (glej 7.3.1).
- Rezanje izvajajte glede na debelino obdelovanca (glej 8.1.1. in 8.1.2 in 8.1.3.)

9.1.5. Izvajanje prečnih rezov (Slika 22)

- Prečni prislon (14) potisnite v enega od obeh utorov (a) na žagalni mizi (21) in ga nastavite na želeno kotno vrednost (glej 7.4.). Če bi bilo potrebno naknadno žagalni list (4) postavljati v prečni položaj, potem se uporabi tisti utor, ki bo onemogočal, da bi Vaša roka in prečni prislon prišla v kontakt z zaščito žagalnega lista.
- Obdelovanec čvrsto potiskajte proti prečnemu prislonu (14).
- Vključite žago.
- Potiskajte prečni prislon (14) in obdelovanec v smeri žagalnega lista, da boste izvedli rez.
- Pozor: Zmeraj čvrsto držite vodeni obdelovanec, nikoli prosti obdelovanec, ki ga režete.
- Prečni prislon (14) zmeraj potiskajte naprej toliko, da bo obdelovanec popolnoma prežagani.
- Ponovno izključite žago. Odpadke od žaganja odstranjujte šele potem, ko se je žagalni list popolnoma ustavil.

10. Zamenjava električnega priključnega kabla

Če se poškoduje električni priključni kabel te naprave, ga mora zamenjati proizvajalec ali njegova servisna služba ali podobna strokovna oseba, da bi preprečili ogrožanje varnosti.

11. Čiščenje, vzdrževanje in naročanje nadomestnih delov

Pred izvajanjem vsakega čistilnega dela izvlecite električni priključni kabel.

11.1 Čiščenje

- Zaščitno opremo, zračne reže in ohišje motorja vzdržujte kar se le da v stanju brez prisotnosti prahu in umazanije. Napravo obrišite s suho krpo ali s komprimiranim zrakom pod nizkim pritiskom.
- Priporočamo, da napravo očistite neposredno po vsakem končanem delu.
- Redno čistite napravo z vlažno krpo in nekaj milnice. Ne uporabljajte nobenih čistilnih ali razredčilnih sredstev; le-ta lahko poškodujejo plastične dele naprave. Pazite na to, da ne pride voda v notranjost naprave.

11.2 Vzdrževanje

V notranjosti naprave ni nobenih delov, ki bi jih bilo potrebno vzdrževati.

11.3 Naročanje nadomestnih delov

Pri naročanju nadomestnih delov je potrebno navesti naslednje navedbe:

- Tip naprave
- Art. številko naprave
- Ident- številko naprave
- Številka potrebnega nadomestnega dela

Aktualne cene in informacije najdete na spletni strani www.isc-gmbh.info.

12. Skladiščenje

Napravo in pribor za napravo skladiščite na temnem, suhem in pred mrazom zaščitenem in za otroke nedostopnem mestu. Optimalna skladiščna temperatura je med 5 in 30 °C. Električno orodje shranjujte v originalni embalaži.

13. Odstranjevanje in ponovna uporaba

Naprava se nahaja v embalaži, da ne bi prišlo do poškodb med transportom. Ta embalaža je surovina in s tem ponovno uporabna ali pa jo je možno reciklirati. Naprava in njen pribor sta izdelana iz različnih materialov kot npr. kovine in plastika.

Pokvarjene sestavne dele odstranite med posebne odpadke. V ta namen povprašajte v tehnični trgovini ali na občinski upravi!

TR

İçindekiler

- 1 Güvenlik Uyarıları
- 2 Alet Açıklaması
- 3 Sevkiyatın İçeriği
- 4 Kullanım Amacına Uygun Kullanım
- 5 Teknik Özellikler
- 6 Çalıştırmadan Önce
- 7 Montaj
- 8 Kullanım
- 9 Çalıştırma
- 10 Elektrik Kablosunun Değiştirilmesi
- 11 Temizleme, Bakım ve Yedek Parça Siparişi
- 12 Depolama
- 13 Bertaraf Etme ve Geri Kazanım



- Ⓜ Aleti çalıştırmadan önce Kullanma Talimatını ve Güvenlik Uyarılarını okuyun ve riayet edin.

⚠ Dikkat!

Yaralanmaları ve hasarları önlemek için elektrikli aletlerin kullanımında bazı iş güvenliği önlemlerinin alınması gereklidir. Bu nedenle Kullanma Talimatını / Güvenlik Uyarılarını dikkatlice okuyun. İçerdiği bilgilere her zaman ulaşabilmek için kullanma talimatını iyi bir yerde saklayın. Aleti kullanmak için başka kişilere verdiğinizde bu Kullanma Talimatını / Güvenlik Uyarılarını da birlikte verin. Firmamız, kullanma talimatına riayet etmemekten kaynaklanan iş kazaları ve hasarlardan herhangi bir sorumluluk üstlenmez.

1. Güvenlik Uyarıları

Güvenlik uyarıları ekteki kitapçıkta bulunur!

⚠ UYARI

Açıklanan bütün güvenlik uyarıları ve talimatları okuyun. Güvenlik uyarıları ve talimatlara riayet edilmemesi durumunda elektrik çarpması, yangın ve/veya ağır yaralanmalar meydana gelebilir.
Güvenlik uyarıları ve talimatları gelecekte kullanmak için saklayın.

2. Cihaz açıklaması (Şekil 1/2)

- 1 Testere tezgahı
- 2 Testere bıçağı koruması
- 3 İtme çubuğu
- 4 Testere bıçağı
- 5 Ayırma kaması
- 6 Tezgah pervazı
- 7 Paralel dayanak
- 8 Kol
- 9 Ayar ve sabitleme sapı
- 10 Alt çerçeve
- 11 Açık, Kapalı şalteri
- 12 Eksantrik kol
- 13 Toz emme hortumu
- 14 Enine dayanak
- 15 Kelebek somunlu civata
- 16 Toz emme adaptörü
- 32 Destek elemanları
- 33 Tezgah genişletmesi

3. Sevkiyatın içeriği

- Ambalajı açın ve aleti dikkatlice ambalajın içinden çıkarın.
- Ambalaj malzemelerini ve ambalaj ve transport emniyetlerini sökün (bulunması halinde).
- Ambalaj içindeki parçaların eksik olup olmadığını kontrol edin.
- Alet ve aksesuar parçalarının transport esnasında hasar görüp görmediğini kontrol edin.
- Garanti süresi doluncaya kadar mümkün olduğunda ambalaj malzemelerini saklayın.

DİKKAT

Alet ve ambalaj malzemeleri oyuncak değildir! Çocukların plastik poşet, folyo ve küçük parçalar ile oynaması yasaktır! Çocukların küçük parçaları yutma ve poşetler nedeniyle boğulma tehlikesi vardır!

- Orijinal Kullanma Talimatı
- Güvenlik Uyarıları
- Tezgahlı daire testeresi
- 2x Sert metal dişli testere bıçağı
- Paralel dayanak
- Enine dayanak
- İtme çubuğu
- Tezgah genişletmesi

4. Kullanım amacına uygun kullanım

Tezgahlı daire testeresi, makine boyutuna uyan her tür ağaçların uzunlaması ve enine (yalnızca enine dayanak ile) kesilmesinde kullanılır. Her tür yuvarlak ağaçların kesilmesi **yasaktır**.

Makine yalnızca kullanım amacına göre kullanılacaktır.

Kullanım amacının dışındaki tüm kullanımlar makinenin kullanılması için uygun değildir. Bu tür kullanım amacı dışındaki kullanımlardan kaynaklanan hasar ve yaralanmalarda, yalnızca kullanıcı/işletici sorumlu olup üretici firma sorumlu tutulamaz.

Yalnızca makine için uygun olan testere bıçakları (HM veya CV tipi testere bıçakları) kullanılacaktır. Her türlü kesme taşlarının ve HSS tipi testere bıçaklarının makineye bağlanması yasaktır. Kullanım amacına uygun kullanımda ayrıca kullanma talimatında açıklanan güvenlik uyarıları, montaj ve işletme talimatlarına da riayet edilecektir.

Makineyi kullanan ve bakımını yapan personel, bu talimatlar hakkında bilgi sahibi olmalı ve muhtemel tehlikeler konusunda bilgilendirilmelidir. Bunun dışında, geçerli olan genel kazaları önleme yönetmelerine de riayet edilmelidir. Diğer genel işyeri ve iş sağlığı yönetmeliklerine de dikkat edilecektir.

TR

Makine üzerinde yapılacak değişiklikler üretici firmanın sorumluluğunun sona ermesine yol açar ve oluşacak her türlü hasar ve zarardan üretici firma sorumlu tutulamaz.

Makinenin kullanım amacına uygun kullanılmasına rağmen belirli riskler tamamen ortadan kalkmaz.

Makinenin yapısı ve konstrüksiyonu itibarıyla aşağıda açıklanan noktalar meydana gelebilir:

- Testere bıçağının koruma kapağı bulunmayan açık bölümüne temas etme
- Dönmekte olan testere bıçağına müdahale (dokunma) etme (kesilme yaralanması)
- Talimatlara aykırı yapılan çalışmalarda iş parçasının geri tepmesi
- Testere bıçağının kırılması
- Testere bıçağı dışlarına entegre edilen sert metal parçalarının dışarı fırlaması
- Öngörülen kulaklığın takılmaması durumunda işitme hasarlarının oluşması
- Makinenin kapalı mekanlarda kullanılmasında ağaç tozu nedeniyle sağlığa zararlı emisyonların oluşması.

Lütfen makinelerimizin ticari, zanaatkarlar veya endüstriyel kullanım için uygun olmadığını ve bu kullanımlar için tasarlanmadığını dikkate alın.

Makinelerin ticari, zanaatkarlar veya endüstriyel veya benzer kullanımlarda kullanılmasından kaynaklanan hasarlar garanti kapsamına dahil değildir.

5. Teknik Özellikler

Alternatif akım motoru	230V ~ 50Hz
Güç P	S1 1200 W S6 40% 1500 Watt
Rölanti devri n ₀	5700 dev/dak
Sert metal dişli testere bıçağı	
	Ø 250 x Ø 30 x Ø 2,4 mm
Diş adedi	24
Tezgah boyutu	640 x 446 mm
Tezgah genişletmesi Sol/Sağ	640 x 250 mm
Kesim yüksekliği max.	75 mm / 90°
	48 mm / 45°
Yükseklik ayarı	kademesiz 0 - 75 mm
Testere bıçağı döndürülebilir	kademesiz 0° - 45°
Toz emme bağlantısı	Ø 35 mm
Ağırlık:	25 kg

İşletme türü S6 %40: Durdurma aralıklı (10 dakika durdurma süresi) sürekli çalıştırma. Motorun aşırı derecede ısınmasını önlemek için motor durdurma süresinin %40 oranındaki bir sürede anma güç değeri ile çalıştırılacak ve arkasından durdurma süresinin %60 oranındaki bir sürede yük altında olmadan çalıştırılacaktır.

Ses emisyon değerleri

Ses ve titreşim değerleri EN 61029 normuna göre ölçülmüştür.

	Rölanti
Ses basınç seviyesi L _{pA}	101 dB(A)
Sapma K _{pA}	3 dB
Ses güç seviyesi L _{WA}	113 dB(A)
Sapma K _{WA}	3 dB

Belirtilen değerler emisyon değerleridir ve aynı zamanda güvenli iş yeri değerleri olarak görülmemelidir. Emisyon ve emisyon seviyeleri arasında herhangi bir ilişki olmamasına rağmen, bu değerlere dayanarak ek olarak önlemlerin alınmasının gerekli olup olmadığına güvenilir şekilde karar verilemez. Şu anda işyerinde mevcut olan emisyon seviyesini etkileyebilecek faktörler, etkilerin süresini, çalışma mekanının özelliğini, diğer gürültü kaynaklarını vs. içerir, örneğin makinelerin sayısı ve etraftaki diğer işlemler.

Güvenilir çalışma yeri değerleri aynı şekilde ülkeden ülkeye değişebilir. Bu bilgi kullanıcıya, tehlikeyi ve riski daha iyi tahmin etmesine yardımcı olmak için verilmiştir.

Makineden kaynaklanan gürültü ve titreşim oluşmasını asgariye indirin!

- Sadece hasarlı ve arızalı olmayan aletler kullanın.
- Aletlerin düzenli olarak bakımını yapın ve temizleyin.
- Çalışma tarzınızı alete göre ayarlayın.
- Aletlerinize aşırı yüklenmeyin.
- Gerekliğinde arızalı aletin kontrol edilmesini sağlayın.
- Aleti kullanmadığınızda kapatın.

Kalan riskler

Bu elektrikli aleti, kullanma talimatına uygun şekilde kullanırsanız dahi yine de bazı riskler mevcut kalır. Bu elektrikli aletin yapı türü ve modeli itibarıyla aşağıda açıklanan tehlikeler meydana gelebilir:

1. Uygun bir toz maskesi takılmadığında akciğer hasarlarının oluşması.
2. Uygun bir kulaklık takılmadığında işitme

hasarlarının oluşması.

3. Elektrikli alet uzun süre kullanıldığında veya talimatlara göre kullanılmadığında veya bakımı düzgün şekilde yapılmadığında el-kol titreşiminden kaynaklanan sağlık hasarlarının oluşması.

6. Çalıştırmadan önce

- Testereyi ambalajından çıkarın ve transport hasarının olup olmadığını kontrol edin.
- Makine sağlam şekilde kurulmalıdır. Bunun için makineyi çalışma tezgahı, üniversal alt çerçeve vs. gibi elemanların üzerine bağlayın.
- Çalıştırmadan önce tüm kapakların ve güvenlik tertibatlarının takılmış olması zorunludur.
- Testere bıçağı serbest hareket edebilmelidir.
- Önceden işlenmiş olan ağaçta örneğin çivi veya civata vs. gibi yabancı cisimlere dikkat edilmelidir.
- Açma/Kapama şalterine basmadan önce testere bıçağının doğru şekilde monte edildiğinden ve hareket eden parçaların serbest çalışabildiğinden emin olun.
- Makineyi çalıştırmadan önce aletin tip levhası üzerinde belirtilen gerilim değeri ile elektrik şebekesi geriliminin aynı olup olmadığını kontrol edin.

7. Montaj

Dikkat! Testere üzerinde yapılacak tüm montaj, ayar ve bakım çalışmalarından önce fiş prizden çıkarılacaktır.

7.1 Alt Çerçevenin Montajı (Şekil 15/16/17)

- Tezgahlı testereyi döndürün ve tabana yatırın.
- Dört ayağı (29) rondela (b) ve civata (a) ile gevşek bir şekilde testereye monte edin.
- Sonra uzun traversi (31) ve kısa traversi (30) civata (a), rondela (b) ve somunlar (c) ile gevşek bir şekilde ayaklara monte edin. Dikkat: Kısa traversler yan tarafta kullanılacaktır.
- Sonra alt sehpanın tüm civata ve somunlarını sıkın.

7.2 Testere Bıçağı Korumasının Montajı / Demontajı (Şekil 3)

- Testere bıçağı korumasını (2), civata, ayırma kaması deliğinden (18) geçecek şekilde ayırma kaması (5) üzerine koyun.
- Civatayı (15) fazla sıkmayın; testere bıçağı koruması serbest şekilde dönebilmelidir.

- Emme hortumunu (13) emme adaptörü (16) ve testere bıçağı korumasının (2) emme başlığına bağlayın.
- Emme adaptörünün (16) çıkışına uygun bir aspiratör sistemi bağlayın.
- Demontaj işlemi montaj işleminin tersi yönünde gerçekleşir.

Dikkat!

Kesme işlemine başlamadan önce testere bıçağı koruması (2) kesilecek malzeme üzerine indirilecektir.

7.3 Ayırma Kamasının Ayarlanması (Şekil 3/5/6/7)

- Dikkat! Fiş prizden çıkarın
- Testere bıçağını (4) max. kesim derinliği ölçüsüne ayarlayın, 0° pozisyonuna getirin ve bu pozisyonda sabitleyin.
- Testere bıçağı korumasını demonte edin (bkz. 6.2)
- Tezgah elemanını (6) sökün (bkz. 6.4)
- Bağlantı civatasını (19) gevşetin.

7.3.1. Azami Kesim Ölçüsü Ayarı (Şekil 5/6/7)

- Testere tezgahı (1) ve ayırma kamasının (5) üst kenarı arasındaki aralık yakl. 10 cm oluncaya kadar ayırma kamasını (5) yukarı itin.
- Testere bıçağı (4) ve ayırma kaması (5) arasındaki aralık 3-5 mm olmalıdır.
- Civatayı (19) tekrar sıkın ve tezgah elemanını (6) monte edin (Şekil 6).

7.4 Tezgah Elemanının Değiştirilmesi (Şekil 6)

- Tezgah elemanı hasar gördüğünde veya aşındığında değiştirilecektir aksi takdirde yüksek yaralanma tehlikesi vardır.
- Testere bıçağı korumasını (2) sökün
- 1 Gömme başlı civataları (17) çıkarın.
- Aşınmış tezgah elemanını (6) çıkarın.
- Yeni tezgah elemanı montajı demontaj işleminin tersi yönünde gerçekleşir

7.5 Testere Bıçağının Montajı/Değiştirilmesi (Şekil 4)

- Dikkat! Fiş prizden çıkarın.
- Gömme başlı civataları sökerek tezgah elemanını çıkarın (bkz. 6.4)
- Bir anahtar (24'lük) somuna ve diğer anahtar (13'lük) motor miline takıp karşıdan tutarak somunu açın.
- Dikkat! Somunu testere bıçağının dönme yönünde döndürün.
- Dış flanşı çıkarın ve kullanılmış testere bıçağını aşağıya doğru eğdirerek iç flanşdan çıkarın.
- Yeni testere bıçağının montajından testere bıçağı flanşlarını iyi bir şekilde temizleyin
- Yeni testere bıçağını sökme işleminin tersi

TR

yönünde takın ve sıkın

Dikkat! Dönme yönüne dikkat edin, dışlerin çaprazı dönme yönünde yani öne doğru bakmalıdır (testere bıçağı korumasındaki ok işaretine bakınız)

- Ayırma kaması (5) ve testere bıçağı korumasını (2) tekrar monte edin ve ayarlayın (bkz. 6.2., 6.3.)
- Testere ile tekrar kesim işlemi yapmadan önce koruma donanımlarının fonksiyonunu kontrol edin.

7.6 Tezgah Genişletmesi Montajı (Şekil 24-25)

- Tezgah genişletmesini (33) tezgaha (1) civata (a), somunlar (b) ve rondelalar (c) ile gevşek şekilde monte edin (Şekil 25)
- Destek elemanlarını (32) testere gövdesi ve tezgah genişletmesine (33) gevşek bir şekilde monte edin (Şekil 26).
- Tezgah genişletmesini (33) testere tezgahı ile aynı düzeyde olacak şekilde ayarlayın.
- Sonra civataların (a) tümünü sıkın.

8.0. Kullanım

8.1. Açık/Kapalı Şalteri (Şekil 1)

- Yeşil „I“ butonuna basıldığında testere çalıştırılır. Kesim işlemine başlamadan önce testere bıçağının azami çalışma devrine erişmesini bekleyin.
- Testereyi tekrar kapatmak için kırmızı „0“ butonuna basın.

8.2. Kesim Derinliği (Şekil 1)

- Kolun (8) döndürülmesi ile testere bıçağının (4) istenilen kesim derinliği ayarlanabilir.

Kol, saat yelkovan yönünün tersine döndürüldüğünde:

daha büyük kesim derinliği

Kol saat yelkovan yönünde döndürüldüğünde:

daha küçük kesim derinliği

8.3. Paralel Dayanak

8.3.1. Dayanak Yüksekliği (Şekil 11-13)

- Alet ile birlikte sevk edilmiş olan paralel dayanakta (7) iki farklı yükseklikte kılavuz yüzey bulunur.
- Kesilecek malzemenin kalınlığına bağlı olarak dayanak kızağı (23), Şekil 11'de gösterildiği gibi kalın malzemeler ve Şekil 10'de gösterildiği gibi ince malzemeler için ayarlanacaktır.

- Dayanak kızağını (23) daha alçak kılavuz yüzeye değiştirmek için her iki tırtıllı civatayı (26) gevşetin ve dayanak kızağını (23) tutma elemanından (24) ayırın.
- Her iki tırtıllı civatayı (26), dayanak kızağı (23) içindeki yarığın (27) birisinin içinden çıkarın ve tekrar diğer yarığın (25) içine yerleştirin.
- Dayanak kızağını (23) tekrar tutma elemanı (24) üzerine monte edin.
- Yüksek kılavuz yüzey üzerine yapılacak ayar değişikliği aynı alçak yüzeye yapılan ayarlama gibi yapılacaktır.

8.3.2. Kesim genişliği

- Ağaçların uzunlamasına kesiminde paralel dayanak (7) kullanılacaktır.
- Paralel dayanağı (7) testere tezgahının (1) her iki tarafına monte edilebilir.
- Paralel dayanağa (7) testere tezgahının (1) kılavuz kızağı (28) takılacaktır.
- Kılavuz kızağı (1) üzerinde bulunan skala (22) ile paralel dayanak (7) istenilen ölçüye ayarlanabilir.
- Eksantrik kola (12) bastırılarak paralel dayanak istenilen pozisyonda sabitlenebilir.

8.3.3. Dayanak Uzunluğunun Ayarlanması (Şekil 9)

- Kesilecek iş parçasının sıkışmasını önlemek için dayanak kızağı (23) uzunlaması yönde kaydırılabilir.
- Genel kural: Dayanağın arka ucu, yaklaşık testere bıçağı ortasından başlayıp 45° açı ile arkaya doğru uzanan sanal bir çizgiye dayanacaktır.
- Gerekli kesim genişliklerini ayarlama - Tırtıllı civatayı (26) gevşetin ve dayanak kızağını (23) 45°'lik sanal çizgiye temas edinceye kadar öne kaydırın. - Tırtıllı civatayı (26) tekrar sıkın.

8.4. Enine Dayanak (Şekil 8)

- Enine dayanağı (14) testere tezgahının oluşu (21) içine itin.
- Tırtıllı civatayı (20) gevşetin.
- Ok işareti istenilen açı ölçüsünü gösterinceye kadar enine dayanağı (14) döndürün.
- Tırtıllı civatayı (20) tekrar sıkın.

Dikkat!

- Dayanak kızağını (23) çok fazla testere bıçağı yönüne kaydırmayın.
- Dayanak kızağı (23) ve testere bıçağı (4) arasındaki aralık yakl. 2 cm olmalıdır.

8.5. Açık Ayarı (Şekil 14)

- Sabitleme sapını (9) açın
- Sapı döndürerek istenilen açı ölçüsünü skalada ayarlayın.
- Sabitleme sapını istenilen açı ayarında sabitleyin.

9.0. Çalıştırma**Dikkat!!**

- Her yeni ayarlama işleminden sonra, ayarlanan ölçülerin kontrolü için bir deneme kesiminin yapılmasını tavsiye ederiz.
- Testereyi çalıştırdıktan sonra, kesim işlemine başlamadan önce testere bıçağının max. devir hızına erişmesini bekleyin.
- Kesmeye başlamada dikkatli olun!
- Aleti sadece talaş toplama donanımı takılı olduğunda kullanın. Talaş toplama (aspirasyon) kanallarını düzenli olarak kontrol edin ve temizleyin.

9.1. Uzunlamasına Kesim Uygulaması (Şekil 18)

Bu kesim türünde iş parçası uzunlamasına kesilir. İş parçasının bir kenarı paralel dayanağa (7) bastırılır ve aynı zamanda iş parçasının yassı tarafı testere tezgahı (1) üzerinde durur. Testere bıçağı koruması (2) daima iş parçasının üzerine indirilmiş olmalıdır. Uzunlamasına kesim işlemindeki çalışma pozisyonu kesinlikle, kesme çizgisi ile aynı çizgide olmamalıdır.

- Paralel dayanağı (7) iş parçası yüksekliğine ve istenilen genişliğe göre ayarlayın. (bkz. 7.3.)
- Testereyi çalıştırın
- Ellerinizi parmaklarınız kapalı olarak iş parçası üzerine koyun ve iş parçasını paralel dayanak (7) boyunca testere bıçağına (4) itin.
- Yan ayarlama sol veya sağ el ile (paralel dayanağın pozisyonuna göre) sadece koruma kapağı ön kenarına kadar uygulanacaktır.
- İş parçasını daima ayırma kamasının (5) sonuna kadar itin.
- Testere bıçağı (4) tekrar durma pozisyonuna gelinceye kadar kesme talaşı testere tezgahı (1) üzerinde kalacaktır.
- Kesim işleminin sonunda uzun iş parçalarının devrilmesini önlemek için uygun önlem alın ve devrilmeye karşı emniyet altına alın! (örneğin destek makarası vs.)

9.1.2. Dar parçaların kesilmesi (Şekil 19)

- Genişliği 120 mm altında olan iş parçalarının uzunlamasına yönünde kesilmesinde kesim işleminde **mutlaka** itme çubuğu (3) kullanılacaktır. İtme çubuğu sevkiyatın içeriğine dahildir. **Aşınmış veya hasarlı itme çubuklarını derhal değiştirin.**

9.1.3. Çok dar parçaların kesilmesi (Şekil 20)

- Genişliği 30 mm ve altında olan iş parçalarının uzunlamasına yönünde kesilmesinde kesim işleminde mutlaka itme çubuğu kullanılacaktır.
- Bu işlemde paralel dayanağın alçak kılavuz yüzeyi tercih edilecektir.
- **İtme çubuğu sevkiyatın içeriğine dahil değildir! (İlgili ihtisas mağazalarından temin edilebilir) Aşınmış itme çubuklarını derhal değiştirin.**

9.1.4. Eğik kesimler (Şekil 14/21)

Eğik kesimler, daima paralel dayanak (7) kullanılarak yapılacaktır.

- Testere bıçağını (4) istenilen açı ölçüsüne sabitleyin (bkz. 7.5.)
- Paralel dayanağı (7) iş parçası genişliğine ve yüksekliğine göre ayarlayın (bkz. 7.3.1)
- İş parçası genişliğine göre kesim işlemini gerçekleştirin (bkz. 8.1.1. ve 8.1.2 ve 8.1.3.)

9.1.5. Enine kesimlerin uygulanması (Şekil 22)

- Enine dayanağı (14) testere tezgahı oluklarından (21) birisinin içine itin ve istenilen açı ölçüsünü ayarlayın. (bkz. 7.4.) Testere bıçağı (4) ek olarak eğik pozisyona ayarlanacağına oluk (21) kullanılacaktır ve bu sayede eliniz ve enine dayanağın testere bıçağı koruması ile temas etmesi önlenir.
- İş parçasını sıkı bir şekilde enine dayanağa (14) bastırın.
- Testereyi çalıştırın.
- Enine dayanak (14) ve iş parçasını testere bıçağı yönüne itin ve kesimi gerçekleştirin.
- **Dikkat:**
Daima kılavuzlanmış olan iş parçasını tutun ve kesinlikle iş parçasının kesilen ucunu tutmayın.
- Enine dayanağı (14) daima iş parçası tam olarak kesilinceye kadar ileri itin.
- Testereyi tekrar kapatın.
Kesim talaşını ancak testere bıçağı durduktan sonra temizleyin.

TR

10. Elektrik kablosunun deęiřtirilmesi

Bu aletin elektrik kablosu hasar grdęnde oluřabilecek herhangi bir tehlikenin nlenmesi iin kablo, retici firma veya yetkili servis veya uzman bir personel tarafından deęiřtirilecektir.

11. Temizleme, Bakım ve Yedek Para Sipariři

Temizleme alıřmalarından nce daima elektrik kablosunun fiřini prizden ıkarın.

11.1 Temizleme

- Koruma tertibatı, havalandırma delikleri ve motor gvdesini mmkn olduęunca toz ve kirden temiz tutun. Aleti temiz bir bez ile silin veya dřk basınlı hava ile fleyerek temizleyin.
- Aleti kullandıktan hemen sonra temizlemenizi tavsiye ederiz.
- Aleti dzenli olarak nemli bir bezle ve sıvı sabunla temizleyin. Temizleme deterjanı veya solvent malzemesi kullanmayınız, bu malzemeler aletin plastik paralarına zarar verebilir. Ayrıca aletin iine su girmemesine de dikkat edin.

11.2 Bakım

Alet iinde bakımı yapılacak bařka para yoktur.

11.3 Yedek para sipariři:

Yedek para sipariři yapılırken řu bilgiler verilmelidir;

- Cihaz tipi
- Cihazın rn numarası
- Cihazın kod numarası
- İstenilen yedek paranın yedek para numarası

Gncel bilgiler ve fiyatlar internette

www.isc-gmbh.info sayfasında aıklanmıřtır.

12. Depolama

Alet ve aksesuar paralarını karanlık, kuru ve dona karřı korunmuř ve ocukların eriřemeyeceęi bir yerde saklayın. Optimal depolama sıcaklıęı 5 ve 30 °C arasındadır. Elektrikli aleti orijinal ambalajı iinde saklayın.

13. Bertaraf etme ve geri kazanım

Transport hasarlarını nlemek iin aksesuar bir ambalaj iinde sevk edilir. Bu ambalaj hammaddedir ve bylece geri kazanılabilir veya geri kazanım sistemine iade edilebilir.

Aksesuar rneęin metal ve plastik gibi eřitli malzemelerden meydana gelir.

Arızalı paraları zel atık bertaraf etme sistemine verin. Bu sistemin nerede olduęunu bayinizden veya yerel ynetimlerden ğrenebilirsiniz!

Innholdsfortegnelse

1. Sikkerhetsinstrukser
2. Beskrivelse av utstyret
3. Inkludert i leveransen
4. Forskriftsmessig bruk
5. Tekniske data
6. Før maskinen tas i bruk
7. Montering
8. Betjening
9. Drift
10. Utskiftning av nettkabelen
11. Rengjøring, vedlikehold og bestilling av reservedeler
12. Lagring
13. Avfallsbehandling og gjenvinning



Ⓝ Les bruksanvisningen nøye før montering og oppstart.

N

⚠ OBS!

Når man bruker maskiner, må en del sikkerhetsregler overholdes for å forhindre personskader og materielle skader. Les derfor nøye igjennom denne bruksanvisningen / disse sikkerhetsinstruksene. Ta godt vare på bruksanvisningen, slik at du til enhver tid har informasjonen til rådighet. Dersom du gir utstyret videre til en annen person, må du også sørge for å levere bruksanvisningen / sikkerhetsinstruksene sammen med utstyret. Vi påtar oss intet ansvar for ulykker eller skader som måtte oppstå fordi denne bruksanvisningen og sikkerhetsinstruksene ikke blir fulgt.

1. Sikkerhetsinstrukser

Du finner de aktuelle sikkerhetsinstruksene i det vedlagte heftet!

⚠ ADVARSEL

Les gjennom alle sikkerhetsinstruksene og andre instruksjoner. Dersom du gjør feil og ikke overholder sikkerhetsinstruksjonene og veiledningene, kan dette forårsake elektrisk støt, brann og/eller alvorlige personskader.

Oppbevar alle sikkerhetsinstrukser og instruksjoner for å kunne slå opp i dem senere.

2. Beskrivelse av utstyret (fig. 1/2)

- 1 Sagbord
- 2 Sagbladbeskyttelse
- 3 Skyvestokk
- 4 Sagblad
- 5 Spaltekil
- 6 Bordmellomlegg
- 7 Parallellanlegg
- 8 Håndsveiv
- 9 Fastspenningshåndtak
- 10 Understellet
- 11 PÅ/AV-bryter
- 12 Eksenterhåndtak
- 13 Avsugingslange
- 14 Tverranlegg
- 15 Skruer + mutter
- 16 Avsugsadapter
- 32 Støtter
- 33 Bordutvidelser

3. Inkludert i levering

- Åpne emballasjen og ta maskinen forsiktig ut av emballasjen.
- Fjern forpakkingsmaterialet og forpakkings- og transportsikringene (hvis for hånden).
- Kontroller at levering
- Kontroller maskinen og tilbehørsdelene med henblikk på transportskader.
- Oppbevar om mulig emballasjen til garantitiden er utløpt.

OBS

Maskinen og forpakkingsmaterialet er ikke leketøy for barn! Barn må ikke leke med plastposene, foliene og smådelene! Det er fare for at de svelger dem og fare for kvelning!

- Original-driftsveiledning
- Sikkerhetsinstrukser
- Bordsirkelsag
- 2 x sagblad med egg av hardmetall
- Parallellanlegg
- Tverranlegg
- Skyvestokk
- Bordutvidelser

4. Forskriftsmessig bruk

Bordsirkelsagen brukes til langsgående og tverrgående (kun med tverranlegg) saging av alle tresorter, i samsvar med maskinens størrelse. Det er **ikke** tillatt å sage rundtømmer av noe slag.

Maskinen skal kun brukes til arbeider den er beregnet på.

All annen bruk som går ut over dette blir regnet for å være ikke-forskriftsmessig. Produsenten påtar seg intet ansvar for noen form for materielle skader eller personskader som måtte resultere av slik bruk. For slike skader er ene og alene brukeren/maskinpasseren ansvarlig.

Det er bare tillatt å bruke sagblader som er egnet for maskinen (HM- eller CV-sagblader). Det er forbudt å bruke HSS-sagblader og alle typer kappeskiver.

Forskriftsmessig bruk inkluderer også at sikkerhetsinstruksjonene, monteringsveiledningen og instruksjonene om bruk i bruksanvisningen blir fulgt. Personer som betjener og vedlikeholder maskinen må være fortrolige med maskinen og ha fått instruksjon i de mulige farene.

Utover dette skal gjeldende ulykkesforebyggende forskrifter overholdes strengt. Andre allmenngyldige regler innen arbeidsmedisinske og sikkerhetstekniske områder skal overholdes.

Hvis det utføres endringer på maskinen, oppheves produsentens produktansvar og ansvar for skader som måtte oppstå. Selv om maskinen brukes forskriftsmessig, kan man ikke helt utelukke spesielle resterende risikofaktorer. På grunn av maskinens konstruksjon og oppbygning kan følgende risikoer oppstå:

- Berøring av sagbladet i det sagområdet som ikke er beskyttet.
- Man kan gripe inn i sagbladet mens det er i gang (personskader ved at man skjærer seg)
- Tilbakeslag av arbeidsstykker og deler av arbeidsstykker.
- Brudd på sagbladet.
- Hardmetalldeleer av sagbladet med feil kan bli slynget ut.
- Hørselskader hvis man ikke bruker det nødvendige hørselsvern.
- Helseskadelige emisjoner av trestøv hvis sagen brukes i lukkede rom.

Vær oppmerksom på at våre maskiner ikke er konstruert for bruk innen næringsliv, håndverk eller industriell bruk. Slik bruk er ikke forskriftsmessig. Vi gir ingen garanti dersom maskinen brukes i næringslivet, håndverks- eller industribedrifter, eller blir brukt til arbeider som kan likestilles med en slik bruk.

5. Tekniske data

Vekselstrømsmotor	230V ~ 50Hz
Effekt P	S1 1200 W S6 40 % 1500 W
Turtall, ubelastet n_0	5700 min ⁻¹
Sagblad av hardmetall	Ø 250 x Ø 30 x Ø 2,4 mm
Antall tenner	24
Bordstørrelse	640 x 446 mm
Bordutvidelse V/H	640 x 250 mm
Skjærehøyde, maks.	75 mm / 90° 48 mm / 45°
Trinnløs høydejustering	0 - 75 mm
Sagblad, trinnløst svingbart	0° - 45°
Avsugstilkopling	Ø 35 mm
Vekt	25 kg

Driftsmåte S6 40%: Kontinuerlig drift med motorstansbelastning (innkoplingsvarighet 10 min). For at motoren ikke skal oppvarmes mer enn det som er tillatt, kan motoren drives med angitt nominell effekt i 40 % av innkoplingstiden. Deretter må den drives uten belastning i 60 % av innkoplingstiden.

Støyemisjonsverdier

Støy- og vibrasjonsverdiene ble målt i samsvar med EN 61029.

Lydtrykknivå L_{pA}	101 dB(A)
Usikkerhet K_{pA}	3 dB
Lydeffektnivå L_{WA}	113 dB(A)
Usikkerhet K_{WA}	3 dB

De angitte verdiene er emisjonsverdier og må derfor ikke nødvendigvis være sikre faktiske verdier for støy på arbeidsplassen. Selv om det finnes en korrelasjon mellom emisjons- og immisjonsnivåer, kan man ikke avlede pålitelig fra dette om det er nødvendig med ekstra forsiktighetsregler eller ikke. Faktorer som kan ha innvirkning på det til enhver tid rådende immisjonsnivå på arbeidsplassen inkluderer påvirkningens varighet, de spesielle forhold i arbeidsrommet, andre lydkilder osv., f.eks. antall maskiner og andre tilgrensende arbeidsprosesser. De pålitelige arbeidsplassverdiene kan likeledes variere fra land til land. Denne informasjonen skal imidlertid gjøre brukeren i stand til å kunne foreta en bedre vurdering av fare og risiko.

Begrens støyutviklingen og vibrasjonene til et minimum!

- Bruk bare forskriftsmessige maskiner uten skader.
- Vedlikehold og rengjør maskinen med jevne mellomrom.
- Tilpass din arbeidsmåte maskinen.
- Ikke overbelast maskinen.
- Sørg ved behov for å få maskinen undersøkt.
- Slå av maskinen når den ikke er i bruk.

Resterende risikoer

Selv om du bruker dette elektroverktøyet forskriftsmessig, vil det alltid finnes noen resterende risikoer. Følgende risikoer kan oppstå i forbindelse med konstruksjonen til og utførelsen av dette elektroverktøyet:

1. Lungeskader dersom man ikke bruker en egnet støvmaske.
2. Hørselsskader dersom man ikke bruker egnet hørselsvern.

6. Før maskinen tas i bruk

- Pakk ut bordsirkelsagen og kontroller om det eventuelt finnes transportskader på den.
- Maskinen må installeres så den står stabilt, dvs. på en arbeidsbenk eller skrus fast på et fast understativ.
- Før maskinen settes i drift, må alle deksler og sikkerhetsinnretninger være montert på forskriftsmessig måte.
- Sagbladet må kunne rotere fritt.
- Når du sager tre som har vært bearbeidet tidligere, må du være oppmerksom på fremmedlegemer som f.eks. spiker eller skruer osv.
- Før du betjener PÅ/AV-bryteren, må du kontrollere at sagbladet er korrekt montert og bevegeligheten til de bevegelige delene.
- Før du koplek til maskinen, må du kontrollere at opplysningene på merkeplaten stemmer overens med tilsvarende opplysninger for nettet.

7. Montering

OBS! Trekk alltid ut nettpluggen før du utfører vedlikeholdsarbeider, monteringer eller skifter utstyr på sirkelsagen.

7.1 Montering av understellet (fig. 15/16/17)

- Snu bordsirkelsagen opp ned og legg den på gulvet.
- Skru de fire maskinføttene (29) løst fast på saken med underlagsskivene (b) og sekskantskruene (a).
- Skru nå de lange tverrstøttene (31) og de korte tverrstøttene (30) løst fast på maskinføttene ved hjelp av sekskantskruene (a), underlagsskivene (b) og mutrene (c). **OBS:** De lange tverrstøttene må brukes på sidene.
- Skru deretter fast alle skruer og mutre i understellet.
- Skru de andre maskinføttene (A) fast til de bakre maskinføttene (29), slik at de vender mot baksiden av maskinen (figur 26).

7.2 Montering/demontering av sagbladbeskyttelsen (fig. 3)

- Sett sagbladbeskyttelsen (2) på spaltekilen (5), slik at skruen passer gjennom hullet i spaltekilen (18).
- Ikke trekk skruen (15) for hardt til; sagbladbeskyttelsen må fortsatt være fritt bevegelig.
- Fest avsugingsslangen (13) på avsugsadapteren

(16) og på avsugingsstussen på sagbladbeskyttelsen (2).

- Det skal koples et egnet avsugingsanlegg på utgangen til avsugsadapteren (16).
- Demonteringen skjer i motsatt rekkefølge. **OBS! Sagbladbeskyttelsen (2) må senkes ned på materialet som skal sages, før sagingen startes.**

7.3 Skifte ut bordmellomlegg (fig. 3/5/6/7)

- Dersom det oppstår slitasje eller skader på bordmellomlegget, skal det skiftes ut. I motsatt fall er det høynet fare for personskader!
- Ta av sagbladbeskyttelsen (2) (se også punkt 6.2).
- Fjern de 2 senkehodeskruene (17).
- Ta ut det utslitte bordmellomlegget (6).
- Monteringen av det nye bordmellomlegget skjer i motsatt rekkefølge.

7.4 Skifte ut bordmellomlegg (fig. 6)

- Dersom det oppstår slitasje eller skader på bordmellomlegget, skal det skiftes ut. I motsatt fall er det høynet fare for personskader!
- Ta av sagbladbeskyttelsen (2).
- Fjern den 1 senkehodeskruen (17).
- Ta ut det utslitte bordmellomlegget (6).
- Monteringen av det nye bordmellomlegget skjer i motsatt rekkefølge.

7.5 Montering/utskiftning av sagbladet (fig. 4)

- **OBS! Trekk ut nettpluggen.**
- Demonter bordmellomlegget ved å løsne de to senkehodeskruene (se 6.4)
- Løsne mutteren (24) ved å sette en nøkkel (nøkkelvidde 24) på mutteren og holde mot med en annen fastnøkkel (nøkkelvidde 13) på motorakselen.
- **OBS!** Drei mutteren i sagbladets rotasjonsretning.
- Ta av den ytre flensen og trekk det gamle sagbladet på skrått nedover og av fra den indre flensen.
- Rengjør sagbladflensene omhyggelig før du monterer det nye sagbladet.
- Sett inn det nye sagbladet igjen i motsatt rekkefølge og spenn det fast. **OBS! Vær oppmerksom på rotasjonsretningen, tenneses skjærevinkel, må peke i rotasjonsretningen, dvs. framover (se pilen på sagbladbeskyttelsen).**
- Monter spaltekilen (5) og sagbladbeskyttelsen (2) igjen og still dem inn (se 6.2., 6.3.)
- Du må kontrollere at sikkerhetsanordningene fungerer slik de skal, før du fortsetter arbeidet med saken.

7.6 Montering av bordutvidelsen (fig. 24-25)

- Fest bordutvidelsen (33) løst på sagbordet (1) ved hjelp av skruene (a), mutrene (b) og underlagsskivene (c) (fig. 25).
- Skru støttene (32) løst fast på huset til bordsirkelsagen og på bordutvidelsene (33) (fig. 26).
- Rett inn bordutvidelsene (33) så de er jevne med sagbordet.
- Trekk deretter til alle skruene (a).

8. Betjening**8.1. PÅ/AV-bryter (fig. 1)**

- Sagen kan slås på ved at man trykker den grønne "I"-tasten. Vent med å starte sagingen til sagbladet har kommet opp i maks. omdreiningstall.
- Den røde "0"-tasten må trykkes for å slå sagen av igjen.

8.2. Skjæredybde (fig. 1)

Ved å dreie på håndsvive (8) kan man innstille sagbladet (4) på ønsket skjæredybde.

Mot urviseren: større skjæredybde

Med urviseren: mindre skjæredybde

8.3. Parallellanlegg**8.3.1. Høyde på anlegg (fig. 11-13)**

- Parallellanlegget (7) som fulgte med i leveringen er utstyrt med to ledeflater med ulik høyde.
- Alt etter tykkelsen på materialene som skal sages, må man bruke anleggsskinne (23) i henhold til fig. 12 for tykt materiale og i henhold til fig. 11 for tynt materiale.
- Når man vil omstille anleggsskinne (23) til den laveste ledeflaten, må man løsne de to fingerskruene (26) for å kunne trekke anleggsskinne (23) av holderen (24).
- Ta de to fingerskruene (26) ut gjennom en sliss (27) i anleggsskinne (23) og sett dem inn igjen i den andre slissen (25).
- Monter anleggsskinne (23) på holderen (24) igjen.
- Omstillingen til den høyeste ledeflaten utføres på tilsvarende måte.

8.3.2. Skjærebredde

- Ved langsgående saging av tredeler må parallellanlegget brukes (7).
- Parallellanlegget (7) kan monteres på begge sider av sagbordet (1).

- Parallellanlegget (7) må settes inn i styreskinne (28) på sagbordet (1).
- Ved hjelp av skalaen (22) på styreskinne (28) kan parallellanlegget (7) stilles inn på det ønskede målet.
- Skalaen (22) har dobbelt teksting. Bruk den aktuelle, merkede skalaen, alt etter om du bruker anleggsskinne (23) høye eller lave ledeflater (figur 15).
- Parallellanlegget kan spennes fast i ønsket posisjon ved at man presser eksenterhåndtaket (12).

8.3.3. Innstilling av lengden på anlegget (fig. 9)

- For å unngå at materialet som skjæres kiler seg fast, kan anleggsskinne (23) forskyves i lengderetningen.
- Tømmelfingerregel: Den bakerste enden av anlegget støter mot en tenkt linje som begynner omtrent ved midten av sagbladet og forløper bakover under 45°.
- Stille inn nødvendig skjærebredde: Løsne fingerskruene (26) og skyv anleggsskinne (23) så langt framover at den tenkte 45° linjen berøres.
- Trekk fingerskruene (26) til igjen.

8.4 Tverranlegg (fig. 17).

- Skyv tverranlegget (14) inn i sporet (21) på sagbordet.
- Løsne fingerskruen (20).
- Drei på tverranlegget (14) til pilen peker mot det ønskede vinkelmålet.
- Trekk fingerskruen (20) til igjen.
- Når du skjærer til store arbeidsstykkedeler, kan tverranlegget (14) forlenges med anleggsskinne (23) for parallellanlegget (7).

OBS!

- Ikke skyv anleggsskinne (23) for langt mot sagbladet.
- Avstanden mellom anleggsskinne (23) og sagbladet (4) bør være ca. 2 cm.

8.5. Vinkelinnstilling (fig. 10)

- Løsne fastspenningshåndtaket (9).
- Still inn ønsket vinkelmål på skalaen ved å dreie på håndtaket (10).
- Lås fastspenningshåndtaket (9) i ønsket vinkelstilling.

N

9. Drift

OBS!!

- Vi anbefaler å utføre en pøvesaging etter hver ny innstilling for å kontrollere de innstilte målene.
- Når du har startet sagingen, må du vente til sagbladet har fått maksimal hastighet før du starter utførelsen av sagingen.
- Vær forsiktig idet du skjærer inn i materialet!
- Bruk maskinen bare med avsugning. Kontroller og rengjør med jevne mellomrom avsugingskanalene.

9.1. Utføre langsgående skjæringer (fig. 18)

I dette brukstilfellet kappes et arbeidsstykke i lengderetningen. En kant av arbeidsstykket presses mot parallellanlegget (7), mens den flate siden hviler mot sagbordet (1). Sagbladbeskyttelsen (2) må alltid senkes ned på arbeidsstykket. Arbeidsstillingen under langsgående saging må aldri være på en linje med sageforløpet.

- Innstill parallellanlegget (7) i samsvar med arbeidsstykkets høyde og ønsket bredde. (se 7.3.)
- Slå på sagingen.
- Legg hendene flatt på arbeidsstykket med lukkede fingrer, og skyv arbeidsstykket mot sagbladet (4) langs parallellanlegget (7).
- Styr til sidene med venstre eller høyre hånd (alt etter parallellanleggets posisjon), bare til forkanten av beskyttelsesdekslet.
- Skyv alltid arbeidsstykket helt igjennom til enden av spaltekiln (5).
- Det avkappede avfallet blir liggende på sagbordet (1) til sagbladet (4) på nytt begynner seg i hvilestilling.
- Lange arbeidsstykker skal sikres mot å tippe ned ved slutten av sagingen (f.eks. ved hjelp av avrullingsstativ etc.)!

9.1.2 Saging av smale arbeidsstykker (fig. 19)

- Det er **tvungende nødvendig** å ta en skyvestokk (3) til hjelp når det skal utføres langsgående saging av arbeidsstykker med en bredde på under 120 mm. Skyvestokken er inkludert i leveransen.
- **En nedslitt eller skadet skyvestokk må skiftes ut omgående.**

9.1.3 Saging av svært smale arbeidsstykker (fig. 20)

- Når det skal utføres saging i lengderetningen av svært smale arbeidsstykker med en bredde på 30 mm eller mindre, er det tvingende nødvendig å bruke et skyvetre.
- I denne forbindelse skal parallellanleggets

laveste ledeflate foretrekkes.

- **Skyvetreet er ikke inkludert i leveringen! (Det er å få kjøpt hos spesialiserte forhandlere.)**
Nedslitte skyvetre skal skiftes ut i rett tid.

9.1.4 Utføre vinkelskjæringer (fig. 14/21)

- Vinkelskjæringer utføres prinsipielt med bruk av parallellanlegget (7).
- Still sagbladet (4) inn på det ønskede vinkelmålet. (se 7.5)
- Still inn parallellanlegget (7) i samsvar med arbeidsstykkets bredde og høyde (se 7.3).
- Utfør sagingen i samsvar med arbeidsstykkets bredde (se 8.1, 8.1.1 og 8.1.2).

9.1.5 Utføre tverrgående skjæring (fig. 22)

- Skyv tverranlegget (14) inn i et av de to sporene (21) på sagbordet og still det inn på det ønskede vinkelmålet. (se 7.4.) Dersom sagbladet (4) i tillegg skal settes i vinkel, så må du benytte det sporet (21) som sørger for at hånden din og tverranlegget ikke kan komme i kontakt med sagbladbeskyttelsen.
- Press arbeidsstykket fast inn mot tverranlegget (14).
- Slå på sagingen.
- Skyv tverranlegget (14) og arbeidsstykket mot sagbladet for å utføre sagingen.
- **OBS: Hold alltid det førte arbeidsstykket fast, aldri det frie arbeidsstykket som kappes av.**
- Skyv alltid tverranlegget (14) så langt fram at arbeidsstykket kappes fullstendig av.
- Slå av sagingen igjen.

Vent med å fjerne avfallet fra sagingen til sagbladet står stille.

10. Utskiftning av nettkabelen

Hvis nettkabelen til denne maskinen blir skadet, må den skiftes ut av produsenten, av produsentens kundeservice eller tilsvarende kvalifisert person, slik at risikoer unngås.

11. Rengjøring, vedlikehold og bestilling av reservedeler

Trekk alltid ut nettpluggen når det skal utføres rengjøringsarbeider.

11.1 Rengjøring

- Hold sikkerhetsinnretningene, ventilasjonsåpningene og motorhuset så fri for støv og smuss som mulig. Gni maskinen ren med en ren klut, eller blås den ren med trykkluft med lavt trykk.
- Vi anbefaler å rengjøre maskinen omgående etter bruk.
- Rengjør maskinen med jevne mellomrom med en fuktig klut og litt smøresåpe. Ikke bruk rengjørings- eller løsningsmidler. Disse kan angripe delene av kunststoff på maskinen. Pass på at det ikke kan komme vann inn i maskinen.

11.2 Vedlikehold

Det befinner seg ingen deler som kan vedlikeholdes inne i maskinen.

11.3 Bestilling av reservedeler

Når man bestiller reservedeler, bør følgende opplysninger angis:

- Maskintype
- Maskinens artikkelnummer
- Maskinens identifikasjonsnummer
- Reservedelsnummeret til den nødvendige reservedelen

Du finner aktuelle priser og informasjon under www.isc-gmbh.info

12. Lagring

Lagre maskinen og tilbehøret på et mørkt, tørt og frostfritt sted som ikke er tilgjengelig for barn. Den optimale lagertemperaturen ligger mellom 5 og 30 °C. Oppbevar elektroverktøyet i originalemballasjen.

13. Avfallsbehandling og gjenvinning

Maskinen er pakket inn i emballasje for å forhindre transportskader. Denne emballasjen er et råstoff og kan dermed brukes om igjen, eller den kan føres tilbake til råstoffkretsløpet. Maskinen og tilbehøret består av ulike materialer, f.eks. metall og kunststoffer. Defekte komponenter skal leveres inn til deponier for spesialavfall. Be en spesialisert forhandler eller kommuneadministrasjonen om informasjon!

IS

Efnisyfirlit

1. Öryggisleiðbeiningar
2. Tækislýsing
3. Innihald
4. Tilætluð notkun
5. Tæknilegar upplýsingar
6. Fyrir notkun
7. Samsetning
8. Notkun á tæki
9. Notkun
10. Skipt um rafmagnsleiðslu
11. Hreinsun, umhirða og pöntun varahluta
12. Geymsla
13. Förgun og endurnotkun



- ⓘ Vinsamlegast lesið notkunarleiðbeiningarnar vandlega fyrir uppsetningu og notkun saganna

⚠ Varúð!

Við notkun á þessu tæki eru ýmis öryggisatriði sem fara verður eftir til þess að koma í veg fyrir slys og skaða. Lesið því notandaleiðbeiningarnar / öryggisleiðbeiningarnar vel. Geymið allar leiðbeiningar vel þannig að ávallt sé hægt að grípa til þeirra ef þörf er á. Látið notandaleiðbeiningarnar / öryggisleiðbeiningarnar ávallt fylgja með tækinu ef það er afhent öðrum. Við tókum enga ábyrgð á slysum eða skaða sem hlotist getur af notkun sem ekki er nefnd í þessum notandaleiðbeiningum eða öryggisleiðbeiningar.

1. Öryggisleiðbeiningar

Öryggisleiðbeiningarnar eru að finna í meðfylgjandi skjali!

⚠ VARÚÐ

Lesið öryggisleiðbeiningarnar og aðrar leiðbeiningar vel. Ef ekki er farið eftir öryggisleiðbeiningum og öðrum meðfylgjandi leiðbeiningum getur það valdið raflosti, bruna og/eða alvarlegum meiðslum.

Geymið allar öryggisleiðbeiningar og aðrar leiðbeiningar vel fyrir framtíðina.

2. Tækislýsing

- 1 Sagarborð
- 2 Sagarblaðshlíf
- 3 Rennistokkur
- 4 Sagarblað
- 5 Kloffleygur
- 6 Sagarblaðsrauf
- 7 Langsum-stýrirenna
- 8 Handsveif
- 9 Festihaldfang
- 10 Undirgrindar
- 11 Höfuðrofi
- 12 Langsum haldfang
- 13 Ryksugubarki
- 14 Þverstýring
- 15 Skrúfur
- 16 Ryksugutengi
- 32 Stuðningslitur
- 33 Breikkun borðs

3. Innihald

- Opnið umbúðirnar og takið tækið varlega út úr umbúðunum.
- Fjarlægið umbúðirnar og læsingar umbúða / tækis (ef slíkt er til staðar).
- Athugið hvort að allir hlutir fylgi með tækinu.
- Yfirfarið tækið og aukahluti þess og athugið hvort að flutningaskemmdir séu að finna.
- Geymið umbúðirnar ef hægt er þar til að ábyrgðartímabil hefur runnið út.

VARÚÐ

Tæki og umbúðir þess eru ekki leikföng! Börn mega ekki leika sér með plastpoka, filmur og smáhluti! Hætta er á að hlutir geti festst í hálsi og einnig hætta á köfnun!

- Upprunalegar notandaleiðbeiningar
- Öryggisleiðbeiningar
- Borðsög
- 2x Sagarblað
- Langsum stýring
- Þverstum stýring
- Rennistokkur
- Breikkun borðs

4. Tilætluð notkun

Borðsögin er ætluð til þess að saga langsum og þverstum (einungis með þverstýringu), við af öllum gerðum eftir stærð tækis. Sívalan við má **ekki** saga með söginni.

Einungis má nota sögina í þau verk sem hún er framleidd fyrir.

Öll önnur úpþptalin notkun er óviðeigandi.

Notandi/eigandi tækisins er ábyrgur fyrir skemmdum eða slysum sem verða til vegna þessháttar notkunar en ekki framleiðandinn. Einungis má nota rétt sagarblöð (HM- eða CV- sagarblöð) sem merkt eru eins og lýst er í þessum leiðbeiningum. Bannað er að nota HSS-sagarblöð í tækið.

Hluti af rétttri og tilætlaðri notkun er einnig að fara eftir öryggisleiðbeiningunum, samsetningarleiðbeiningunum og öllum tilmælum í notandaleiðbeiningunum.

Fólk sem notar þetta tæki og hirða um það, verða að vera upplýst um þessar upplýsingar og vita af þeim hættum sem þar er lýst.

Auk þess verður að fara eftir öllum lögum og reglum um slysavarnir.

Fara verður einnig eftir öllum lögum og reglum sem viðkoma vinnuöryggi og öðrum slysavörnum.

Ef tækinu er breitt á einhvern hátt leiðir það til þess að

IS

Öll ábyrgð framleiðanda fellir úr gildi. Þrátt fyrir rétta notkun er ekki hægt að útiloka vissa hættu. Vegna uppbyggingar og gerðar tækisins geta eftirfarandi atriði átt sér stað:

- Sneringur við sagarblað á þeim stöðum sem sagarblaðinu er ekki hlíf.
- Að gripið sé í snúandi sagarblað (skurðarhætta).
- Verkstykki eða hlutar þess geta kastast úr söginni.
- Sagarblaðsbrot.
- Hlutir úr sagarblaðinu geta kastast úr því.
- Heyrnarskaði ef heyrnarlífar eru ekki notaðar.
- Skaðleg rykmýndun vegna viðar ef tækið er notað í lokuðum rýmum.

Vinsamlegast athugið að tækin okkar eru ekki framleidd til atvinnu né iðnaðarnota. Við tökum enga ábyrgð á tækinu, sé það notað í iðnaði, í atvinnuskini eða í tilgangi sem á einhvern hátt jafnast á við slíka notkun.

5. Tæknilegar upplýsingar

Riðstraumsmótor	230V ~ 50Hz
Afl P	S1 1200 W S6 40% 1500 W
Snúningshraði án álags n_0	5700 min ⁻¹
Sagarblað	Ø 250 x Ø 30 x Ø 2,4 mm
Fjöldi tanna	24
Borðflötur	640 x 446 mm
Breikkun borðs L/R	640 x 250 mm
Hámarks skurðarhæð.	75 mm / 90° 48 mm / 45°
Stiglaus hæðarstilling	0 - 75 mm
Stiglaus halli sagarblaðs	0° - 45°
Ryksugutengi	Ø 35 mm
Þyngd	25 kg

Notkunartíminn S6 40%: Stöðug notkun með hléum (álagstími 10 mínútur). Til að mótur tækisins ofhitni ekki má einungis nota hann í 40% af álagstímanum með uppgefnu afli og verður að ganga í 60% af notkunartímanum án álags.

Hávaðamengun

Hávaða- og titringsgildi voru mæld samkvæmt EN 61029.

Hámarks hljóðþrýstingur L_{pA}	101 dB(A)
Óvissa K_{pA}	3 dB
Hámarks hávaði L_{WA}	113 dB(A)
Óvissa K_{WA}	3 dB

Upptalin gildi eru aðeins viðmiðunargildi sem ekki þurfa að vera þau sömu og myndast við vinnu með tækinu. Þó svo að það sé fylgni með viðmiðunargildum og þeim gildum sem eru raunveruleg er ekki hægt að fullyrða um það hvort aukalegur hlífðarbúnaður sé nauðsinlegur eða ekki. Aðrir þættir í vinnuumhverfinu geta einnig haft áhrif á hávaðamyndun eins og fjarlægð frá tæki, tími sem tækið er í gangi, lögum og efni rýmisins, aðrir hlutir og fjöldi þeirra tækja sem skapa hávaða og svo framleiðis. Hættumörk vegna hávaða eru einungis mismunandi eftir löndum og stöðum. Þessar upplýsingar ættu þó að gera notanda betur kleift að geta sjálfan dæmt um hættu vegna hávaða.

Takmarkið hávaða og titring eins mikið og mögulegt er!

- Notið einungis tæki í fullkomnu ásigkomulagi.
- Hirðið vel um tækið og hreinsið það reglulega.
- Aðlagið vinnulag að tækinu.
- Leggið ekki of mikið álag á tækið.
- Látið yfirfara tækið ef að þörf er á því.
- Slökkvið á tækinu á meðan að það er ekki í notkun.

Aðrar áhættur

Þó svo að rafmagnsverkfærið sé notað fullkomlega eftir notandaleiðbeiningum framleiðanda þess, eru enn áhættuatriði til staðar. Eftirtaldir hættur geta myndast vegna uppbyggingu tækis og notkun þess:

1. Lungnaskaði, ef ekki er notast við viðeigandi rykhlíf.
2. Heyrnarskaði ef ekki eru notaðar viðeigandi heyrnahlíf.

6. Fyrir notkun

- Takið borðsögina út úr umbúðunum og athugið hvort að flutningaskemmdir séu að finna.
- Setja verður tækið upp þannig að það standi traust, sem þýðir á vinnuborði eða skrufað fast við undirgrind.
- Áður en að notkun tækisins er hafin verður að

ganga úr skugga um að allar hlífar og allur öryggisútbúnaður sé til staðar og rétt ásettur á tækið.

- Sagarlaðið verður að geta snúist óhindrað.
- Ef að unnið er í við sem þegar er búið að vinna verður að hafa auga með utanaðkomandi hlutum eins og skrúfum, nógum og þessháttar
- Áður en að höfuðrofinn er gerður virkur verður að ganga úr skugga um að sagarlaðið sé rétt ísett og að hreyfanlegir hlutir séu nægilega hreyfanlegir.
- Gangið úr skugga um að rafrásin sem notuð er passi við þær upplýsingar sem gefnar eru upp á upplýsingarskilti tækisins.

7. Samsetning

Varúð! Takið borðsögina úr sambandi við straum áður en unnið er að henni eða hirt er um hana.

7.1 Samsetning undirgrindar (myndir 15/16/17)

- Snúið borðsöginni á hvolf og leggið hana á gólfið.
 - Skrúfið fæturna fjóra (29) lauslega við sögina með boltunum (a) og milliskífum (b).
 - Skrúfið nú langsum stangirnar (31) og þverstangirnar (30) lauslega með boltunum (a), undirskífum (b) og róm (c) við standfæturna.
- Varúð:** Lengri stangirnar á að nota að hlið tækisins.
- Að lokum verður að herða allar skrúfur og rær undirgrindarinnar.
 - Skrúfið aukafæturna (A) þannig við aftari standfæturna (29) að þær snúið að aftari enda tækisins (mynd 26).

7.2 Sagarlaðið ísett / tekið úr tæki (mynd 3)

- Setjið sagaralaðarhlífina (2) á kloffleyginn (5) þannig að skrúfan passi í gegnum gatið (18).
- Herðið skrúfuna (15) ekki of fasta; Sagaralaðarhlífin verður að vera vel hreyfanleg.
- Festið sogbarkann (13) við sogbarkatengið (16) við sogstút sagarblaðsins (2).
- Hinn enda sogbarkans (16) verður síðan að tengja við viðeigandi sogtæki.
- Sundurtekningin fer fram eins og samsetningin í öfugri röð.

Varúð! Áður en að sögun er hafin verður að sökkva sagarblaðshlífinni (2) niður á verkstykkið.

7.3 Skipt um sagarblaðsrauf (mynd 3/5/6/7)

- Við uppnotkun eða skemmdir verður að skipta um rauфина í sagarborðinu, annars eykst slyshætta.
- Fjarlægið sagarblaðshlífinna (2) (sjá lið 6.2)
- Fjarlægið sökkviskrúfurnar tvær (17).
- Fjarlægið sagarblaðsraufina (6).
- Samsetning nýrrar raufar er eins og sundurtekningin í öfugri röð

7.4 Skipt um sagarborðstykki (mynd 6)

- Ef sagarborðstykki er uppsplitið eða skemmt verður að skipta um það. Annars myndast aukin slyshætta.
- Fjarlægið sagarblaðshlífinna (2).
- Fjarlægið boltann (17).
- Fjarlægið gamla sagarborðstykkið (6).
- Ísetning nýja sagarborðstykkisins fer fram eins og sundurtekningin í öfugri röð.

7.5 Sagarlaðið ísett / skipt um sagarblað (mynd 4)

- **Varúð! Takið tækið úr sambandi við straum.**
- Fjarlægið sagarborðstykkið með því að losa báðar skrúfurnar (sjá 6.4)
- Losið ró með því að nota fastan lykíl (SW 24) á rónna og annan fastan lykíl (SW 13) á driföxulinn til þess að halda á mót.
- **Varúð!** Snúið rónni í snúningsátt sagarblaðsins.
- Fjarlægið ytri festinguna og dragið gamla sagarblaðið á ská niðrávið afinnri festingunni.
- Hreinsið sagarblaðsfestingarnar vandlega áður en að nýtt sagarblað er ísett.
- Setjið nýtt sagarblað í sögina eins og það gamla var tekið úr í öfugri röð.

Varúð! Athugið ávallt að snúningsáttin sé rétt.

Hallandi flötur sagarblaðstannanna verður að snúa til snúningsáttar, með öðrum orðum verða þær að núa frammávið (sjá einnig ör á sagarblaðshlíf)

- Setjið kloffleyg (5) og sagarblaðshlífinna (2) aftur á sögina of stillið (sjá 6.2., 6.3.)
- Áður en að sögin er tekin aftur til notkunar veður að yfirfara hana og ganga úr skugga um að allur öryggisútbúnaður hennar virki rétt.

7.6 Uppsetning borðbreikkunar (myndir 24-25)

- Festið borðbreikkun (33) lauslega við sagarborð (1) með skrúfum (a), róm (b) og milliskífum (c) (mynd 25)
- Skrúfið stuðningsstangirnar (32) lauslega við tækishús borðsagarinnar og borðbreikkun (33) (mynd 26).
- Stillið borðbreikkunina (33) þannig að hún sé slétt við sagarborðið.
- Herðið alla bolta (a) að lokum.

8. Notkun

8.1. Höfuðrofi (mynd 1)

- Með því að þrýsta á græna rofann "I" er hægt að gangsetja sögina. Bíðið með að hefja vinnu þar til að sagarblaðið hefur náð hámarks snúningshraða.
- Þrýstið á rauða rofann "O" til að slökkva á söginni.

8.2. Skurðardýpt (mynd 1)

Með því að snúa handsveifinni (8), er hægt að stilla sagarblaðið (4) í rétta skurðardýpt.

Rangssælis: Meiri skurðardýpt

Réttsælis: Minni skurðardýpt

8.3. Langsum stýring

8.3.1. Stýrishæð (myndir 11-13)

- Langsum-stýrirennan (7) hefur tvo notanlega fleti sem eru mis háir.
- Eftir því í hversu þykkt efni er notað, verður að snúa renninni (23) eins og á mynd 12 ef sagað er í þykkt efni og eins og á mynd 11 ef sagað er í þunnt.
- Til að lækka stýringuna (23) verður að losa um festiskrúfurnar (26) og fjarlægja stýrirennuna (23) af festingunni (24).
- Takið skrúfurnar báðar (26) úr raufinni (27) á stýringunni (23) og stingið þeim í hina raufina (25).
- Festið stýringuna (23) aftur við festinguna (24).
- Farið er eins að ef að stillt er á hærri stýringuna.

8.3.2. Skurðarbreidd

- Ef sagað er langsum verður að nota langsum-stýrirennuna (7).
- Hægt er að festa langsum stýringuna (7) á báðar hliðar sagarborðsins (1).
- Langsum stýrilisti (7) verður að vera settur ofan í stýrirennuna (28) á sagarborðinu (1).
- Með kvarðanum (22) á stýrilistanum (28) er hægt að stilla inn langsum stýringuna (7) eins og óskað er.
- Kvarðinn (22) er tvímerktur. Notið, eftir því hvort þið háa eða lága stýringu, réttan kvarða (mynd 15).
- Með því að þrýsta á hliðarstýringuna (12) er hægt að klemma stýringuna á þeim stað sem óskað er.

8.3.3. Stýring stillt (mynd 9)

- Til að koma í veg fyrir að verkstykkið klemmist eða festist, er hægt að stilla stýringuna (23) langsum.
- Þumalputtaregla: Aftari endi stýringarinnar kemur

við hugsaða línu, sem byrjar við miðju sagarblaðsins og liggur í 45° horn afturávið.

- Rétt skurðarbreidd stillt: Losið handskrúfurnar (26) og rennið stýrilistanum (23) eins langt frammávið þar til að hann snertir hugsuðu línuna við 45°.
- Herðið aftur handskrúfurnar (26).

8.4 Þverstýring (mynd 8)

- Rennið þverstýringunni (14) í renninni í renninni (21).
- Losið handskrúfuna (20).
- Snúið þverstýringunni (14) þar til að örin er á réttu gráðutólu.
- Herðið aftur handskrúfuna (20).
- Ef sagað er í stærri verkstykki, er hægt að lengja þverstýringuna (14) með listanum (23) úr langsum stýringunni (7).

Varúð!

- Rennið ekki stýringunni (23) of langt í áttina að sagarblaðinu.
- Millibilið á milli stýringar (23) og sagarblaðs (4) á að vera um það bil 2 cm.

8.5 Skurðarhalli stilltur (mynd 14)

- Losið festinguna (9)
- Með því að snúa gripinu (10) er stilltur inn réttur halli á kvarðanum.
- Festið gripið (9) aftur þegar að réttur halli er innstilltur.

9. Notkun

Varúð!!

- Eftir hverja stillingu á tækið mælum við með því að framkvæma þrífurkurð til þess að yfirfara stillingarnar.
- Bíðið eftir að sögin hefur verið gangsett þar til að hún hefur náð fullum snúningshraða áður en að sögun er hafin með söginni.
- Farið varlega við byrjun sögunar.
- Notið þetta tæki einungis með ryksugu. Yfirfarið og hreinsið ryksuguleiðslurnar reglulega.

9.1. Sagað langsum (mynd 18)

Hér er verkstykkið sagað á lengri kannt þess. Einum kanti verkstýkkisins er þrýst að langsum stýringunni (7), á meðan að flöt hlið þess liggur á sagarborðinu (1). Sagarblaðshlífinni (2) verður að lækka niður á verkstykkið. Vinna má ekki fara fram í beinni línu við skurð.

- Langsum stýring (7) stillt eftir hæð verkstýkkis og óskaðrar breiddar (sjá líð 7.3)
- Gangsetjið sögina
- Leggið hendurnar með klemmda fingur, flata á

verkstykkið og rennið því með langsum stýringunni (7) meðfram sagarblaðinu.

- Hreyfingar til hliðar (eftir stöðu langsum stýringar) einungis að fremri hlið hlífar.
- Rennið ávallt verkstykkinu að enda klöffleygs (5).
- Sag liggur eftir á sagarborðinu (1), þar til að sagarblaðið (4) hefur stöðvast fullkomlega.
- Lóng verkstykki verða að vera tryggð þannig að þau velti ekki niður þegar að endi þess fer út af borðinu (með borði eða þessháttar)

9.1.2 Grönn verkstykki söguð (mynd 19)

- Ef sagað er langsum í grönn verkstykki sem eru 120mm eða minna **verður** að notast við rennistokk (3). Rennistokkurinn fylgir söginni.
- **Skiftið tafarlaust út skemmdum eða uppnotuðum rennistokkum.**

9.1.3 Mjög grönn verkstykki söguð (mynd 20)

- Ef sagað er langsum í grönn verkstykki sem eru 30mm eða minna verður að notast við rennistokk (3).
- Hér ætti að nota lægri hlið langsum stýringarinnar.
- **Rennistokkur fylgir ekki með söginni! (Hægt er að kaupa hann í fagverslun) Skiftið tímanlega út skemmdum eða uppnotuðum rennistokkum.**

9.1.4 Sagað með halla (myndir 14/21)

- Hallandi skurðir eru eingöngu framkvæmdir með langsum stýringu (7).
- Stíllíð sagarblaðið í réttan halla (sjá líð 7.5)
- Stíllíð langsum stýringuna (7) eftir breidd verkstykks (sjá 7.3)
- Sagið eftir því hvaða verkstykki er sagað í (sjá líð 8.1, 8.1.1 og 8.2)

9.1.5 Þverskurður (mynd 22)

- Rennið þverstýringunni (14) eftir einni af festingunum (21) á sagarborðinu og stíllíð hana í réttan halla. (Sjá 7.4) ef að sagarblaðið (4) á einnig að halla, þá á að nota festinguna (21) á þeirri hlið sem að höndin og þverstýringin kemst ekki í snertingu við sagarblaðshlífinu.
- Þrýstið verkstykkinu fast að þverstýringunni (14).
- Gangsetjið sögina.
- Rennið þverstýringunni (14) og verkstykkinu í áttina að sagarblaðinu til þess að saga verkstykkið.
- **Varúð: Haldið verkstykkinu ávallt föstu, aldrei þeim hluta verstykkisins sem þegar var sagaður.**
- Rennið þverstýringunni (14) ávallt svo langt frammávið að verkstykkið sé sagað í sundur að fullu.

- Slökkvið á söginni.

Sag má einungis vera fjarlægt þegar að sagarblaðið hefur náð að stöðvast fullkomlega.

10. Skipt um rafmagnsleiðslu

Ef að rafmagnsleiðsla þessa tækis er skemmd, verður að láta framleiðanda tækisins eða viðurkenndan þjónustuaðila skipta um hana til þess að koma í veg fyrir slys.

11. Hreinsun, umhirða og pöntun varahluta

Takið tækið ávallt úr sambandi við straum áður en að það er hreinsað.

11.1 Hreinsun

- Haldið hlífðarhlutum, loftopum og húsi mótors eins lausu við ryk og óhreinindi eins og hægt er. Hreinsið tækið með hreinum klút eða blásið af því með þrýstilofti.
- Við mælum með því að þrifa tækið eftir hverja notkun.
- Hreinsið tækið reglulega með rökum klút og órlítili sápu. Notið ekki hreinsivökva né leysi efni; Þessháttar vökvar geta skemmt þá hluti sagarinnar sem eru úr gerviefnum. Athugið að það komist ekki vatn inn í sögina.

11.2 Umhirða

Tækið hefur enga aðra hluti sem hirða þarf um.

11.3 Pöntun varahluta:

Þegar að varahlutir eru pantaðir ættu eftirfarandi atriði að vera tilgreind;

- Gerð tækis
 - Gerðarnúmer tækis
 - Númer tækis
 - Varahlutanúmer þess varahlutar sem panta á
- Verð og upplýsingar eru að finna undir www.isc-gmbh.info

12. Geymsla

Geymið tækið og aukahluti þess á dimmum, þurrum og frostlausum stað þar sem að börn ná ekki til. Kjörhitastig geymslu er á milli 5 og 30 °C. Geymið rafmagnsverkfæri í upprunalegum umbúðum.



13. Förgun og endurnýting

Þetta tæki er afhent í umbúðum sem hlífa tækinu fyrir skemmdum við flutninga. Þessar pakkningar endurnýtanlegar eða hægt er að endurvinna þær. Tækið og hlutir þess eru úr mismunandi efnum eins og málmum og plastefnum. Fargið ónýtum hlutum tækisins í þar til gert sorp. Spyrjið þjónustuaðila eða sorpstöð varðandi förgun!

Satura rādītājs

1. Drošības norādījumi
2. Ierīces apraksts
3. Piegādes komplekts
4. Noteikumiem atbilstoša lietošana
5. Tehniskie rādītāji
6. Darbības pirms ierīces lietošanas
7. Montāža
8. Lietošana
9. Darbība
10. Barošanas vada maiņa
11. Tīrīšana, apkope un rezerves daļu pasūtīšana
12. Glabāšana
11. Utilizācija un otrreizējā izmantošana



- ⓁV Pirms ekspluatācijas sākšanas izlasiet un ievērojiet lietošanas instrukciju un drošības norādījumus.

LV

⚠ Uzmanību!

Lietojot ierīces, jāievēro vairāki drošības pasākumi, lai novērstu savainojumus un bojājumus, tāpēc rūpīgi izlasiet šo lietošanas instrukciju/drošības norādījumus. Saglabājiet to, lai šī informācija katrā laikā būtu pieejama. Ja ierīce ir jānodod citai personai, lūdzu, iedodiet līdzi arī šo lietošanas instrukciju/drošības norādījumus. Neuzņemamies nekādu atbildību par negadījumiem vai zaudējumiem, kas rodas, neievērojot šo instrukciju un drošības norādījumus.

1. Drošības norādījumi

Atbilstošie drošības norādījumi ir pievienotajā brošūrā.

⚠ BRĪDINĀJUMS

Izlasiet visus drošības norādījumus un instrukcijas. Ja neņem vērā drošības norādījumus un instrukcijas, var gūt elektrošoku, apdegumus un/vai smagas traumas.

Uzglabājiet visus drošības norādījumus un instrukcijas, lai nepieciešamības gadījumā tos varētu izmantot turpmāk.

2. Ierīces apraksts

- 1 Zāģgalds
- 2 Zāģa plātnes aizsargs
- 3 Bīdāmkoks
- 4 Zāģa plātne
- 5 Atdalītājķīlis
- 6 Galda ieliktnis
- 7 Paralēlais atbalsts
- 8 Kloķis
- 9 Fiksācijas svira
- 10 Paliktņa
- 11 Ieslēgšanas un izslēgšanas slēdzis
- 12 Ekscentra svira
- 13 Nosūkšanas šļūtene
- 14 Šķērsatbalsts
- 15 Skrūve + uzgriežņu
- 16 Nosūkšanas adapteris
- 32 Balsti
- 33 Galda paplašinājumi

3. Piegādes komplekts

- Atveriet iepakojumu un uzmanīgi izņemiet no tā ierīci.
- Noņemiet iepakojuma materiālu, kā arī iepakojuma un transportēšanas stiprinājumus (ja ir).
- Pārbaudiet, vai piegādes komplekts ir pilnīgs.
- Pārbaudiet, vai ierīces un piederumu daļas transportēšanas laikā nav bojātas.
- Pēc iespējas uzglabājiet iepakojumu līdz garantijas termiņa beigām.

UZMANĪBU!

Ierīce un iepakojuma materiāls nav bērnu rotaļlietas! Bērni nedrīkst rotāties ar plastikāta maisiņiem, plēvēm un sīkām detaļām! Pastāv norīšanas un nosmakšanas risks!

- Oriģinālā lietošanas instrukcija
- Drošības norādījumi
- Galda ripzāģis
- 2x Divas cietmetāla zāģa plātnes
- Paralēlais atbalsts
- Šķērsatbalsts
- Bīdāmkoks
- Galda paplašinājumi

4. Noteikumiem atbilstoša lietošana

Galda ripzāģis ir paredzēts visa veida koksnes garen- un šķērszāģēšanai (tikai ar šķērsatbalstu) atbilstoši ierīces izmēram. **Nedrīkst** zāģēt nekāda veida apaļkokus.

Ierīci drīkst lietot tikai tai paredzētajiem mērķiem.

Ierīces lietošana, kas neatbilst minētajiem mērķiem, nav noteikumiem atbilstoša. Par visa veida izraisītajiem bojājumiem vai savainojumiem ir atbildīgs lietotājs/operators, nevis ražotājs. Drīkst izmantot tikai ierīcei piemērotas (HM vai CV) zāģa plātnes. Aizliegts izmantot visu veidu HSS zāģa plātnes un griešanas diskus.

Noteikumiem atbilstoša lietošana iekļauj arī lietošanas instrukcijā minēto drošības noteikumu, kā arī montāžas instrukcijas un ekspluatācijas norādījumu ievērošanu.

Personām, kuras lieto ierīci un veic tās apkopi, jābūt mācītām rīkoties ar ierīci un informētām par tās iespējamo bīstamību.

Turklāt precīzi jāievēro spēkā esošie nelaimes gadījumu novēršanas noteikumi. Jāievēro arī vispārīgie noteikumi darba medicīnas un drošības tehnikas jomā.

Patvaļīga izmaiņu veikšana ierīcē pilnībā atbrīvo ražotāju no atbildības par izmaiņu dēļ radušos kaitējumu. Ja arī lietošana ir noteikumiem atbilstoša, nevar pilnīgi izslēgt noteiktus nenovērstus riska faktorus. Saistībā ar iekārtas konstrukciju un uzbūvi var rasties šādi riski:

- pieskaršanās zāģa plātnei zāģa nenosegtajā zonā;
- strādājošas zāģa plātnes aizskaršana (sagriešanās savainojumi);
- detaļu un to daļu atsitiens;
- zāģa plātnes salūšana;
- defektīvu zāģa plātnes cietmetāla daļiņu izmešana;
- dzirdes traucējumi, ja netiek lietoti ausu aizsargi;
- veselībai kaitīgu koka putekļu emisija, lietojot ierīci slēgtās telpās.

Nemiet vērā, ka mūsu ierīces atbilstoši noteikumiem nav konstruētas komerciālai, amatnieciskai vai rūpnieciskai izmantošanai. Neuzņemamies nekādu garantiju, ja ierīce tiek izmantota komerciālos, amatniecības vai rūpniecības uzņēmumos, kā arī tamlīdzīgos papilddarbos.

5. Tehniskie rādītāji

Maiņstrāvas motors:	230 V ~ 50 Hz
Jauda P	S1 1200 W S6 40% 1500 W
Apgriezienu skaits tukšgaitā, n_0	5700 min. ⁻¹
Cietmetāla zāģa plātne	Ø 250xØ 30xØ 2,4 mm
Zobu skaits	24
Galda izmērs	640x446 mm
Galda paplašinājums K/L	640x250 mm
Maks. zāģēšanas dziļums	75 mm/90°; 48 mm/45°
Augstuma laidena regulēšana	0–75 mm
Laideni grozāma zāģa plātne	0–45°
Nosūkšanas ierīces pieslēgšanas vieta	Ø 35 mm
Svars	25 kg

Darbības režīms S6 40%: caurlaišanas režīms ar pārtraukto jaudas padevi (darbības laiks – 10 min.). Lai motors lieki nesakarstu, 40% darbības laika to drīkst darbināt ar minēto nominālo jaudu un 60% no darbības laika tam jāļauj darboties bez slodzes.

Trokšņu emisijas vērtības

Trokšņu un vibrācijas vērtības ir noskaidrotas atbilstoši EN 61029.

Trokšņa spiediena līmenis L_{pA}	101 dB(A)
Kļūda K_{pA}	3 dB
Trokšņa jaudas līmenis L_{WA}	113 dB(A)
Kļūda K_{WA}	3 dB

Norādītās vērtības ir emisijas vērtības un līdz ar to tām vienlaicīgi nav jāattēlo arī drošas darbavietas vērtības. Lai gan pastāv savstarpēja attiecība starp emisijas un iedarbības līmeņiem, tomēr nevar droši secināt, vai papildu drošības pasākumi ir nepieciešami, vai ne. Faktori, kas var ietekmēt attiecīgo iedarbības līmeni darba vietā, ir iedarbības ilgums, darba telpas īpatnības, citi trokšņu avoti utt., piemēram, iekārtu skaits un citi tuvumā notiekoši procesi. Drošas darba vietas novērtējums dažādās valstīs var atšķirties. Tomēr šī informācija lietotājam ļauj labāk novērtēt bīstamību un riskus.

Nodrošiniet, lai trokšņa rašanās un vibrācijas būtu minimālas!

- Izmantojiet tikai ierīces, kas ir nevainojamā kārtībā.
- Regulāri apkopiet un tīriet ierīci.
- Savu darba veidu pielāgojiet ierīcei.
- Nepārslogojiet ierīci.
- Nepieciešamības gadījumā lieciet veikt ierīces pārbaudi.
- Izslēdziet ierīci, kad no nelietojat.

Atlikušie riski

Pat ja lietojat šo elektroierīci atbilstoši noteikumiem, vienmēr saglabājas atlikušie riski. Elektroierīces konstrukcijas un izpildījuma dēļ var rasties šādi riski:

1. plaušu bojājumi, ja netiek lietota piemērota putekļu aizsargmaska;
2. dzirdes bojājumi, ja netiek lietoti piemēroti ausu aizsargi;

6. Darbības pirms ierīces lietošanas

- Izsaiņojiet galda ripzāģi un pārbaudiet, vai transportēšanas laikā nav radušies bojājumi.
- Ierīce jāuzstāda stabili, pieskrūvējot uz darbgalda vai stabila paliktņa.
- Pirms ierīces lietošanas sākšanas atbilstoši jāuzmontē visi apvalki un drošības mehānismi.
- Zāģa plātnei jāgriežas brīvi.
- Uzmaniet, vai jau apstrādātajā koksnē nav svešķermeņu, piemēram, naglu, skrūvju utt.
- Pirms ierīces ieslēgšanas vai izslēgšanas pārliecinieties, vai zāģa plātne ir pareizi uzmontēta un vai kustīgās detaļas kustas brīvi.
- Pirms ierīces pieslēgšanas pārliecinieties, vai uz datu plāksnītes norādītie dati sakrīt ar elektrotīkla parametriem.

7. Montāža

Uzmanību! Pirms visu apkopes, pārkārtošanas un montāžas darbu veikšanas atvienojiet kontaktdakšu no elektrotīkla.

7.1. Paliktņa montāža (15./16./17. attēls)

- Apgrieziet galda ripzāģi otrādi un novietojiet uz grīdas.
- Ar paliekamajām paplāksnēm (b) un sešstūrgalvas skrūvēm (a) brīvi pieskrūvējiet balsta kājas (29) pie zāģa.
- Tad ar sešstūrgalvas skrūvēm (a), paliekamajām paplāksnēm (b) un uzgriežņiem (c) brīvi pieskrūvējiet garenspraišļus (31) un šķērsspraišļus (30). **Uzmanību!** Garākie spraišļi jāpieliek no sāniem.
- Noslēgumā stingri pieskrūvējiet visas paliktņa skrūves un uzgriežņus.
- Papildu balsta kājas (A) pieskrūvējiet pie aizmugurējām balsta kājām (29), lai tās būtu vērstas pret ierīces mugurpusi (26. attēls).

7.2. Zāģa plātnes aizsarga montāža/demontāža (3. attēls)

- Novietojiet zāģa plātnes aizsargu (2) virs atdalītājķīļa (5), lai skrūve derētu atdalītājķīļa (18) caurumā.
- Nepievelciet skrūvi (15) pārāk stipri; zāģa plātnes aizsargam jākustas brīvi.
- Piestipriniet nosūkšanas šļūteni (13) pie zāģa plātnes aizsarga (2) nosūkšanas adaptera (16) un nosūkšanas īscaurules.
- Pie nosūkšanas adaptera (16) izvades ir jāpieslēdz atbilstoša nosūkšanas iekārta.
- Demontāža jāveic apgrieztā secībā.

Uzmanību! Pirms zāģēšanas sākšanas zāģa plātnes aizsargs (2) jānoliec virs zāģējamā materiāla.

7.3. Galda ieliktna maiņa (3./5./6./7. attēls)

- Ja galda ieliktnis ir nolietojies vai bojāts, tas jānomaina, citādi pastāv paaugstināts savainošanās risks.
- Noņemiet zāģa plātnes aizsargu (2) (sk. arī 6.2. punktu).
- Izņemiet divas gremdgalvas skrūves (17).
- Izņemiet nolietoto galda ieliktni (6).
- Jaunā galda ieliktna montāža jāveic apgrieztā secībā.

7.4. Galda ieliktna maiņa (6. attēls)

- Ja galda ieliktnis ir nolietojies vai bojāts, tas jānomaina, citādi pastāv paaugstināts savainošanās risks.
- Noņemiet zāģa plātnes aizsargu (2).
- Izņemiet vienu skrūvi ar gremdgalvu (17).
- Izņemiet nolietoto galda ieliktni (6).
- Jaunā galda ieliktna montāža jāveic apgrieztā secībā.

7.5. Zāģa plātnes montāža/maina (4. attēls)

- **Uzmanību! Atvienojiet kontaktdakšu no elektrotīkla.**
- Izņemiet galda ieliktni, atskrūvējot abas skrūves ar gremdgalvu (sk. 6.4.).
- Atskrūvējiet uzgriežņi, pieliekot uzgriežņa atslēgu (SW 24) pie uzgriežņa un dakšatslēgu (SW 13) pie motora vārpstas, lai radītu pretestību.
- **Uzmanību!** Grieziet uzgriežņi zāģa plātnes rotācijas virzienā.
- Noņemiet ārējo atloku un veco zāģa plātņi, velkot to slīpi uz leju no iekšējā atloka.
- Pirms jaunās zāģa plātnes montāžas rūpīgi notīriet zāģa plātnes atlokus.
- Apgrieztā secībā atkal ielieciet jauno zāģa plātņi un nostipriniet to. **Uzmanību! Nemiet vērā griešanās virzienu – zobu zāģēšanas slīpumam jābūt griešanās virzienā, t. i., vērstam uz priekšu (sk. bultiņu uz zāģa plātnes aizsarga).**
- Atkal uzmontējiet un iestatiet atdalītājķīli (5) un zāģa plātnes aizsargu (2) (sk. 6.2., 6.3.).
- Pirms turpināt darbu ar zāģi, jāpārbauda aizsargmehānismu darbība.

7.6. Galda paplašinājuma montāža (24.–25. attēls)

- Ar skrūvēm (a), uzgriežņiem (b) un paliekamajām paplāksnēm (c) brīvi nostipriniet galda paplašinājumus (33) pie zāģa galda (1) (25. attēls).

- Balstus (32) brīvi pieskrūvējiet pie galda ripzāģa korpusa un pie galda paplašinājumiem (33) (26. attēls).
- Galda pagarinājumus (33) nolīmeņojiet atbilstoši zāģgaldam.
- Noslēgumā stingri pievelciet visas skrūves (a).

8. Lietošana

8.1. Ieslēgšanas un izslēgšanas slēdzis (1. attēls)

- Nospiežot zaļo taustiņu "I", var iedarbināt zāģi. Pirms zāģēšanas uzsākšanas nogaidiet, līdz zāģa plātne sasniedz maksimālo apgriezību skaitu.
- Lai izslēgtu zāģi, nospiediet sarkano taustiņu "O".

8.2. Zāģējuma dziļums (1. attēls)

Griežot kloķi (8), zāģa plātņi (4) var noregulēt vajadzīgajā zāģējuma dziļumā:

pretēji pulksteņrādītāja virzienam – lielāks zāģējuma dziļums;

pulksteņrādītāja virzienā – mazāks zāģējuma dziļums.

8.3. Paralēlais atbalsts

8.3.1. Atbalsta augstums (11.–13. attēls)

- Pievienotajam paralēlajam atbalstam (7) ir divas dažāda augstuma vadīklas.
- Atkarībā no zāģējamo materiālu biezuma atbalsta sliede (23) biežam materiālam jāizmanto saskaņā ar 12. attēlu un plānam materiālam – saskaņā ar 11. attēlu.
- Lai pārvietotu atbalsta sliedi (23) uz zemāku vadīklu, palaidiet vaļīgāk abas uzvelmētās skrūves (26), lai atbrīvotu atbalsta sliedi (23) no turētāja (24).
- Izņemiet abas uzvelmētās skrūves (26) caur vienu atbalsta sliedes (23) spraugu (27) un atkal ievietojiet caur otru spraugu (25).
- Uzmontējiet atbalsta sliedi (23) atpakaļ uz turētāja (24).
- Pārvietošana uz augsto vadīklu jāveic analogiski.

8.3.2. Zāģējuma platums

- Zāģējot koksnes daļas gareniski, jāizmanto paralēlais atbalsts (7).
- Paralēlo atbalstu (7) var uzmontēt abās zāģgaldā (1) pusēs.
- Paralēlais atbalsts (7) jāievieto zāģgaldā (1) vadsliedē (28).
- Ar skalas (22) palīdzību, kas atrodas uz vadsliedes (28), paralēlo atbalstu (7) var iestatīt vajadzīgajā pozīcijā.

- Uz skalas (22) ir divu veidu ciparu uzraksti. Atkarībā no tā, vai lietojat atbalsta sliedes (23) augsto vai zemo vadīklu, izmantojiet atbilstoši atzīmēto skalas (15. attēls).
- Piespiežot ekscentra sviru (12), paralēlo atbalstu var nostiprināt vajadzīgajā pozīcijā.

8.3.3. Atbalsta garuma iestatīšana (9. attēls)

- Lai novērstu zāģējamā materiāla bloķēšanos, atbalsta sliedi (23) var pārbīdīt garenvirzienā.
- Pamatnoteikums: atbalsta aizmugurējais gals atduras pret iedomātu līniju, kas sākas apmēram zāģa plātnes vidū un turpinās 45° leņķī virzienā uz aizmuguri.
- Nepieciešamā zāģējuma platuma iestatīšana: atskrūvējiet uzvelmētās skrūves (26) un pastumiet atbalsta sliedi (23) tik tālu uz priekšu, līdz tiek sasniegta iedomātā 45° līnija;
- atkal pievelciet uzvelmētās skrūves (26).

8.4. Šķērsatbalsts (8. attēls)

- Iebīdīet šķērsatbalstu (14) zāģgaldā rievā (21).
- Palaidiet vaļīgāk uzvelmēto skrūvi (20).
- Pagrieziet šķērsatbalstu (14), līdz bultiņa rāda vajadzīgo leņķa lielumu.
- Atkal pievelciet uzvelmēto skrūvi (20).
- Piegriežot lielākas detaļas daļas, šķērsatbalstu (14) var pagarināt ar paralēlā atbalsta (7) atbalsta sliedi (23).

Uzmanību!

- Nestumiet atbalsta sliedi (23) pārāk tālu zāģa plātnes virzienā.
- Attālumam starp atbalsta sliedi (23) un zāģa plātņi (4) jābūt apm. 2 cm.

8.5. Leņķa iestatīšana (14. attēls)

- Atbrīvojiet fiksācijas sviru (9).
- Griežot sviru (10), iestatiet nepieciešamo leņķa lielumu uz skalas.
- Nobloķējiet fiksācijas sviru (9) nepieciešamajā leņķa pozīcijā.

9. Darbība

Uzmanību!

- Pēc katra jauna iestatījuma ieteicams veikt izmēģinājuma zāģējumu, lai pārbaudītu iestatītos lielumus.
- Pēc zāģa ieslēgšanas nogaidiet, kamēr zāģa plātne sasniedz maksimālo apgriezību skaitu, pirms veicat pirmo zāģējumu.
- Uzmanieties, izdarot iegriezumu!
- Lietojiet ierīci tikai ar pievienotu nosūkšanas ierīci. Regulāri pārbaudiet un tīriet nosūkšanas kanālus.

9.1. Garenzāģējumu veikšana (18. attēls)

Detaļa tiek pārzāģēta tās garenvirzienā. Viena detaļas mala tiek piespiesta pie paralēlā atbalsta (7), kamēr plakanā puse atrodas uz zāģgaldā (1). Zāģa plātnes aizsargs (2) vienmēr jānolaiž virs detaļas.

Veicot garenzāģējumu, darba pozīcija nekad nedrīkst atrasties vienā līnijā ar griezumam.

- Paralēlais atbalsts (7) jāiestata atbilstoši detaļas augstumam un nepieciešamajam platumam (sk. 7.3.).
- Ieslēdziet zāģi.
- Rokas ar kopā sakļautiem pirkstiem novietojiet plakaniski uz detaļas un bīdīet detaļu gar paralēlo atbalstu (7) zāģa plātnē (4).
- Sānos vadiet ar kreiso vai labo roku (atkarībā no paralēlā atbalsta pozīcijas) tikai līdz aizsargvāka priekšējai malai.
- Vienmēr aizbīdīet detaļu līdz pat atdalītājķīļa (5) galam.
- Zāģēšanas atkritumi paliek uz zāģgaldā (1), līdz zāģa plātne (4) atkal atrodas miera stāvoklī.
- Garas detaļas zāģēšanas procesa noslēgumā nostipriniet, lai tās nenokristu (piemēram, ruļļu statīvs u. c.).

9.1.2. Šauru detaļu zāģēšana (19. attēls)

- Detaļu garenzāģēšanai, kuru platums ir mazāks par 120 mm, **noteikti** jāizmanto bīdāmkoks (3). Bīdāmkoks ir iekļauts piegādes komplektā.
- **Nekavējoties nomainiet nolietotu vai bojātu bīdāmkoku.**

9.1.3. Ļoti šauru detaļu zāģēšana (20. attēls)

- Ļoti šauru detaļu garenzāģēšanai, kuru platums ir 30 mm un mazāks, noteikti jāizmanto bīdāmkoks.
- Turklāt vēlams izmantot zemāko paralēlā atbalsta vadīklu.
- **Bīdāmkoks nav iekļauts piegādes komplektā! (Var iegādāties attiecīgajā specializētajā tirdzniecības uzņēmumā)**
Laikus nomainiet nolietotu bīdāmkoku.

9.1.4. Slīpu zāģējumu veikšana (10./21. attēls)

- Slīpus zāģējumus pamatā veic, izmantojot paralēlo atbalstu (7).
- Iestatiet zāģa plātņi (4) nepieciešamajā leņķa lielumā (sk. 7.5.).
- Iestatiet paralēlo atbalstu (7) atkarībā no detaļas platuma un augstuma (sk. 7.3.).
- Veiciet zāģējumu atbilstoši detaļas platumam (sk. 8.1., 8.1.1. un 8.1.2.).

9.1.5. Šķērszāģējumu veikšana (22. attēls)

- Iebīdīet šķērsatbalstu (14) vienā no zāģgaldā gropēm (21) un iestatiet nepieciešamajā leņķa lielumā (sk. 7.4.). Ja papildus slīpi jānovieto zāģa plātne (4), jāizmanto grope (21), kas neļauj rokai un šķērsatbalstam saskarties ar zāģa plātnes aizsargu.
- Piespiediet detaļu cieši pret šķērsatbalstu (14).
- Ieslēdziet zāģi.
- Bīdīet šķērsatbalstu (14) un detaļu zāģa plātnes virzienā, lai veiktu zāģējumu.
- **Uzmanību! Vienmēr turiet vadīto detaļu, nevis brīvo detaļu, kas tiek nozāģēta.**
- Bīdīet šķērsatbalstu (14) vienmēr tik tālu, kamēr detaļa pilnībā ir pārzāģēta.
- Izslēdziet zāģi.

Zāģēšanas atkritumus savāciet tikai tad, kad zāģa plātne atrodas miera stāvoklī.

10. Barošanas vada nomainīšana

Ja šīs ierīces barošanas vads ir bojāts, ražotājam vai servisa dienestam, vai analogiski kvalificētai personai tas ir jānomaina, lai izvairītos no briesmām.

11. Tīrīšana, apkope un rezerves daļu pasūtīšana

Pirms visiem tīrīšanas darbiem atvienojiet kontaktdakšu.

11.1. Tīrīšana

- Uzturiet aizsargmehānismus, gaisa spraugas un motora korpusu maksimāli tīrus no putekļiem un netīrumiem. Noberziet ierīci ar tīru drānu vai nopūtiet to ar zema spiediena gaisu.
- Ieteicams tīrīt ierīci uzreiz pēc katras lietošanas.
- Regulāri tīriet ierīci ar mitru drānu un mazliet šķīdno ziepju. Nelietojiet tīrīšanas līdzekļus vai šķīdinātājus, kas varētu bojāt ierīces plastmasas detaļas. Raugieties, lai ierīces iekšpusē neiekļūtu ūdens.

11.2. Apkope

Ierīces iekšpusē nav nekādu citu detaļu, kurām būtu jāveic apkope.

11.3. Rezerves daļu pasūtīšana

Pasūtot rezerves daļas, jānorāda šāda informācija:

- ierīces tips;
- ierīces preces numurs;
- ierīces identifikācijas numurs;
- nepieciešamās rezerves daļas numurs.

Pašreizējās cenas un informācija ir pieejama tīmekļa vietnē www.isc-gmbh.info.

12. Glabāšana

Glabājiet ierīci un tās piederumus tumšā, sausā, no sala pasargātā un bērniem nepieejamā vietā. Vēlamā glabāšanas temperatūra ir 5–30°C. Uzglabājiet elektroierīci oriģinālajā iepakojumā.

13. Utilizācija un otrreizējā izmantošana

Ierīce atrodas iepakojumā, lai izvairītos no transportēšanas bojājumiem. Šis iepakojums ir izejmateriāls un līdz ar to var būt izmantojams otrreiz vai tikt atdots izejvielu apritē. Ierīce un tās piederumi ir no dažādiem materiāliem, piemēram, metāla un plastmasas. Bojātās detaļas jānodod tīpašo atkritumu pārstrādei. Jautājiet specializētā veikalā vai pašvaldībā!



Turinys

1. Saugos nurodymai
2. Prietaiso aprašymas
3. Tiekimo apimtis
4. Tinkamas naudojimas
5. Techniniai duomenys
6. Paruošimas darbui
7. Montavimas
8. Valdymas
9. Darbas
10. Tinklo kabelio keitimas
11. Valymas, techninė priežiūra ir atsarginių dalių užsakymas
12. Laikymas
12. Utilizavimas ir antrinis panaudojimas



- ⓘ Priėš eksploatuodami perskaitykite ir laikykitėš naudojimosi instrukcijos ir saugumo nurodymų.

⚠ Dėmesio!

Naudodami prietaisus, būtinai laikykitės kai kurių saugumo taisyklių – nesusižalosite ir nepatirsite nuostolių. Todėl atidžiai perskaitykite šią naudojimo ir saugos instrukciją. Kruopščiai ją saugokite, kad visada galėtumėte pasinaudoti informacija. Jei prietaisą perduodate kitiems asmenims, kartu perduokite ir šią naudojimo ir saugos instrukciją. Neatsakome už nelaimingus atsitikimus ar žalą, patirtą nesilaikant instrukcijos ir saugos nurodymų.

1. Saugos nurodymai

Atitinkamus saugos nurodymus rasite pridėtoje knygelėje!

⚠ ĮSPĖJIMAS

Perskaitykite visus saugos nurodymus ir instrukcijas. Kai jų nesilaikoma, kyla pavojus patirti elektros smūgį, sukelti gaisrą ir (arba) sunkiai susižaloti.

Visus saugos nurodymus ir instrukcijas išsaugokite ateičiai.

2. Prietaiso aprašymas (1–2 pav.)

- 1 Pjūklo stalas
- 2 Pjūklo geležtės apsauga
- 3 Stūmimo priemonė
- 4 Pjūklo geležtė
- 5 Pleištąs
- 6 Stalo įdėklas
- 7 Lygiagreti atrama
- 8 Rankena
- 9 Reguliavimo ir fiksavimo rankenėlė
- 10 Stovas
- 11 Įjungimo (išjungimo) jungiklis
- 12 Ekscentrinė svirtis
- 13 Siurbimo žarna
- 14 Skersinė atrama
- 15 Varžtas su sparnuota veržle
- 16 Siurbimo adapteris
- 32 Atramos
- 33 Stalo praplatėjimas

3. Tiekimo apimtis

- Atidarykite pakuotę ir atsargiai išimkite iš jos prietaisą.
- Pašalinkite pakavimo medžiagą ir pakuotės bei transportavimo apsaugą (jei yra).
- Patikrinkite, ar viskas pristatyta.
- Patikrinkite, ar prietaisas ir priedai nepažeisti gabenant.
- Jei įmanoma, saugokite pakuotę iki garantinio laikotarpio pabaigos.

DĖMESIO

Prietaisas ir pakuotė – ne vaikų žaislai! Vaikams draudžiama žaisti su plastikiniais maišeliais, folija ir smulkiomis dalimis! Kyla pavojus juos praryti ir uždusti!

- Originali naudojimo instrukcija
- Saugos nurodymai
- Stalinis diskinis pjūklas
- 2 x kietmetaliu dengtos pjūklo geležtės
- Lygiagreti atrama
- Skersinė atrama
- Stūmimo įrankis
- Stalo praplatėjimas

4. Tinkamas naudojimas

Staliniai diskiniai pjūklai skirti visų rūšių medienai išilgai ir skersai (tik su skersine atrama) pjaustyti, atsižvelgiant į mašinos dydį. **Draudžiama** pjaustyti apvalius rąstus.

Prietaisą naudokite tik pagal paskirtį.

Kitai naudoti negalima. Už pažeidimus, atsiradusius netinkamai naudojant prietaisą, atsako ne gamintojas, bet naudotojas arba operatorius.

Galima naudoti tik įrenginiui skirtas pjūklo geležtes (HM arba CV). Draudžiama naudoti HSS pjūklo geležtes ir pjovimo diskus.

Naudojimas pagal paskirtį apima ir naudojimo instrukcijoje pateiktų saugos nurodymų, montavimo instrukcijų naudojimo reikalavimų laikymąsi.

Įrenginį naudojantys ar taisantys asmenys privalo mokėti juo naudotis ir žinoti galimus pavojus.

Be to, būtina tiksliai laikytis taikomų apsaugos nuo pavojaus reikalavimų. Būtina laikytis kitų bendrųjų darbo medicinos ir saugos taisyklių.

Pakeitus įrenginį, gamintojas neprisiima jokios atsakomybės už patirtą žalą. Net ir laikantis naudojimo reikalavimų, neįmanoma visiškai atmesti tam tikrų pavojaus veiksnių galimybes. Su įrenginio konstrukcija susiję šie galimi pavojai:

- Neapdengtos pjūklo geležtės srities palietimas.



- Besisukančios pjūklo geležtės palietimas (kyla pavojus įsipjauti)
- Ruošinių ir jų dalių atatranka.
- Pjūklo geležtės įtrūkimas.
- Pažeistų pjūklo geležtės kietmetalio dalių išsviedimas.
- Klausos pakitimai, nenaudojant reikiamų klausos apsaugos priemonių.
- Sveikatai pavojingas medienos dulkių išmetimas dirbant uždaroje patalpose.

Įsidėmėkite, kad mūsų prietaisai dėl jų konstrukcijos nepritaikyti naudoti gamyboje, amatuose ar pramonėje. Neprisiimame atsakomybės, jeigu prietaisas naudojamas gamybos, amatų, pramonės įmonėse ir pagal panašią paskirtį.

5. Techniniai duomenys

Kintamosios srovės variklis	230 V ~ 50 Hz
Galia, P	S1 1200 W S6 40 % 1500 W
Tuščioji eiga, n_0	5700 min ⁻¹
Kietmetalio pjūklo geležtė	Ø 250 x Ø 30 x Ø 2,4 mm
Dantų skaičius	24
Stalo dydis	640 x 446 mm
Stalo praplatėjimas, Li/Re	640 x 250 mm
Maks. pjovimo aukštis	75 mm / 90° 48 mm / 45°
Aukščio reguliavimas	tolygus, 0–75 mm
Pakreipiama pjūklo geležtė	tolygiai, 0–45°
Siurbimo jungtis	Ø 35 mm
Svoris	25 kg

Darbo režimas S6 40 %: Nepertraukiamas režimas su periodine apkrova (ciklo trukmė – 10 min.). Kad variklis per daug neįkaistų, jis gali veikti 40 % visos ciklo trukmės, esant leistinai vardinei galiai, ir po to be apkrovos toliau turi veikti 60 % visos ciklo trukmės.

Triukšmo emisijos vertė

Triukšmo vertės buvo nustatytos pagal EN 61029.

	Tuščioji eiga
Garso slėgio lygis, L_{pA}	101 dB (A)
Nestabilumas, K_{pA}	3 dB
Garso galios lygis, L_{WA}	113 dB (A)
Nesandarumas, K_{WA}	3 dB

Nurodytos vertės yra emisinės, todėl gali ir neatitikti saugios darbo vietos verčių. Nors emisijos ir imisijos lygiai yra susiję, pagal juos neįmanoma patikimai nustatyti, ar būtina imtis papildomų atsargumo priemonių. Dabartinės darbo vietos imisijos lygiui gali turėti įtakos tokie veiksniai kaip poveikio trukmė, darbo patalpos savybės, kiti triukšmo šaltiniai, pvz., prietaisų skaičius, kiti šalia vykstantys procesai ir pan. Be to, gali skirtis patikimos darbo vietos reikšmės įvairiose šalyse. Ši informacija pateikiama, kad naudotojas galėtų geriau įvertinti grėsmę ir pavojų.

Naudokite apsaugos nuo triukšmo priemones. Dėl triukšmo poveikio kyla pavojus prarasti klausą.

Iki minimumo sumažinkite garsą ir vibraciją!

- Naudokite tik nepriekaištingos būklės prietaisą.
- Reguliariai valykite ir prižiūrėkite prietaisą.
- Savo darbo metodus pritaikykite pagal prietaisą.
- Pernelyg neapkraukite prietaiso.
- Prireikus prietaisą patikrinkite.
- Išjunkite prietaisą, jeigu jo nebenaudojate.

Kiti pavojai

Net jeigu elektros įrenginį naudojate pagal nurodymus, visada yra kitų pavojų tikimybė. Galimi pavojai, susiję su elektros įrankio konstrukcija ir specifikacija:

1. Kvėpavimo takų dirginimas, jei naudojamas netinkamas respiratorius.
2. Klausos pakitimai, jei nešiojamos netinkamos ausinės.

6. Paruošimas darbui

- Stalinį diskinį pjūklą išpakuokite ir patikrinkite, ar jis nepažeistas transportuojant.
- Prietaisas turi būti stabiliai pastatytas, t. y. turi būti priveržtas ant darbinio stalo arba tvirto stovo.
- Prieš pradėdami jį naudoti, reikia tinkamai sumontuoti visus gaubtus ir saugos įtaisus.
- Pjūklo geležtė turi laisvai sukstis.
- Patikrinkite, ar paruoštoje medienoje nėra svetimkūnių, pvz., vinių arba varžtų.
- Prieš spausdami įjungimo (išjungimo) jungiklį, patikrinkite, ar tinkamai pritvirtinta pjūklo geležtė ir ar lengvai juda judančios dalys.
- Prieš įjungdami įrenginį įsitikinkite, kad duomenys prietaiso duomenų lentelėje sutampa su tinklo duomenimis.

7. Montavimas

Dėmesio! Prieš atliekant diskinio pjūklo techninės priežiūros, perreguliuavimo ir montavimo darbus, reikia ištraukti tinklo kištuką.

7.1. Stovo montavimas (15–17 pav.)

- Stalinį diskinį pjūklą apverskite ir padėkite ant grindų.
- Poveržlėmis (b), šešiabriaunėmis veržlėmis (a) keturias atramines kojeles (29) laisvai priveržkite prie pjūklo.
- Po to šešiabriaunėmis veržlėmis (a), poveržlėmis (b) ir veržlėmis (c) išilginius ramsčius (31) ir skersinius ramsčius (30) laisvai priveržkite prie atraminių kojelių. **Dėmesio!** Ilgesni ramsčiai turi būti naudojami šonuose.
- Po to priveržkite visus stovo varžtus ir poveržles.
- Papildomas kojeles (A) priveržkite prie galinių kojelių (29) taip, kad jos būtų nukreiptos į prietaiso galinę pusę (26 pav.).

7.2. Pjūklo geležtės apsaugos montavimas (išmontavimas) (3 pav.)

- Pjūklo geležtės apsaugą (2) ant pleišto (5) uždėkite taip, kad varžtą būtų galima prakišti per pleišto kiaurymę (18).
 - Varžto (15) itin stipriai nepriveržkite; pjūklo geležtės apsauga turi laisvai judėti.
 - Siurbimo žarną (13) pritvirtinkite prie siurbimo adapterio (16) ir pjūklo geležtės apsaugos (2) siurbimo antgalio.
 - Prie siurbimo adapterio (16) išėjimo reikia prijungti tinkamą siurbimo įrenginį.
 - Išmontuojama atvirkštine tvarka.
- Dėmesio! Prieš pradėdami pjauti, ant pjaunamos medžiagos reikia nuleisti pjūklo geležtės apsaugą (2).**

7.3. Pleišto nustatymas (3, 5, 6, 7 pav.)

- **Dėmesio! Ištraukite kištuką iš elektros lizdo**
- Pjūklo geležtę (4) nustatykite didžiausiam pjovimo gyliui, į 0° padėtį ir užfiksuokite.
- Išmontuokite pjūklo geležtės apsaugą (žr. 6.2)
- Išimkite stalo įdėklą (6) (žr. 6.4)
- Atsukite tvirtinimo varžtus (19).

7.3.1. Maksimalaus pjūvio nustatymas (5–7 pav.)

- Pastumkite pleišną (5) aukštyn, kad tarp pjūklo stalo (1) ir viršutinės pleišto (5) briaunos būtų apie 10 cm atstumas.
- Tarp pjūklo geležtės (4) ir pleišto (5) turi būti 3–5 mm atstumas.
- Vėl priveržkite varžtą (19) ir sumontuokite stalo įdėklą (6) (6 pav.).

7.4. Stalo įdėklo pakeitimas (6 pav.)

- Susidėvėjusį arba sugadintą stalo įdėklą reikia pakeisti, priešingu atveju padidėja susižeidimo rizika.
- Nuimkite pjūklo geležtės apsaugą (2)
- Atsukite 1 įleidžiamąjį varžtą (17).
- Išimkite susidėvėjusį stalo įdėklą (6).
- Naują stalo įdėklą sumontuokite atvirkštine eilės seka

7.5. Pjūklo geležtės montavimas (pakeitimas) (4 pav.)

- **Dėmesio! Ištraukite kištuką iš elektros lizdo.**
- Atsukite du įleidžiamuosius varžtus ir išimkite stalo įdėklą (žr. 6.4).
- Vieną raktą (SW 24) uždėdami ant veržlės, o kitą atvirąjį veržliaraktį (SW 13) – ant variklio veleno, kad būtų galima prilaikyti, atsukite veržles.
- **Dėmesio!** Veržles sukite pjūklo geležtės rotacijos kryptimi.
- Nuimkite išorinę jungę, o skersai pakreiptą senąją pjūklo geležtę nutraukite nuo vidinės jungės.
- Prieš montuodami naują pjūklo geležtę, kruopščiai nuvalykite pjūklo geležtės jungę.
- Naująją pjūklo geležtę sumontuokite atgaline eilės tvarka ir ją priveržkite. **Atsižvelkite į eigos kryptį, pjaunančioji dantų pasviroji dalis turi būti nukreipta link eigos krypties, t. y. į priekį (žr. rodyklę ant pjūklo geležtės apsaugos).**
- Vėl sumontuokite ir sureguliuokite pleišną (5) ir pjūklo geležtės apsaugą (2) (žr. 6.2 ir 6.3).
- Prieš vėl pradėdami dirbti su pjūkle, reikia patikrinti, kaip veikia apsauginis įtaisas.

7.6. Stalo praplatėjimo sumontavimas (24–25 pav.)

- Varžtais (a), veržlėmis (b) ir poveržlėmis (c) laisvai pritvirtinkite stalo praplatėjimus (33) prie pjūklo stalo (1) (25 pav.).
- Prie stalinio pjūklo korpuso ir stalo praplatėjimo (33) laisvai priveržkite atramas (32) (26 pav.).
- Stalo praplatėjimą (33) sureguliuokite lygiai su pjūklo stalu.
- Po to priveržkite visus varžtus (a).

8. Valdymas

8.1. Įjungimo (išjungimo) mygtukas (1 pav.)

- Pjūklas įjungiamas nuspaudžiant žalią mygtuką „I“. Prieš pradėdami pjauti, palaukite, kol pjūklo geležtė pasieks savo didžiausias apsakas.
- Norėdami išjungti pjūklą, nuspauskite raudoną mygtuką „O“.



8.2. Pjūvio gylis (1 pav.)

- Pasukus rankeną (8), pjūklo geležtę (4) galima nustatyti į norimą pjūvio gylį.

Prieš laikrodžio rodyklę: didesnis pjūvio gylis
Laikrodžio rodyklės kryptimi: mažesnis pjūvio gylis

8.3. Lygiagreči atrama

8.3.1. Atramos aukštis (11–13 pav.)

- Pridėta lygiagreči atrama (7) turi du skirtingų aukščių kreipiamuosius paviršius.
- Priklausomai nuo pjaunamos medžiagos storio plonai medžiagai atraminis tašelis (23) naudojamas pagal 11 pav., o storai medžiagai – pagal 10 pav.
- Norint perstatyti atraminį tašelį (23) į žemesnį kreipiamąjį paviršių, reikia atsukti abu varžtus (26), kad atraminį tašelį (23) būtų galima išimti iš laikiklio (24).
- Abu varžtus (26) išimkite per vieną atraminiam tašelyje (23) esantį griovelį (27) ir perkelkite į kitą griovelį (25).
- Ant laikiklio (24) vėl sumontuokite atraminį tašelį (23).
- Norint perkelti į aukštesnį kreipiamąjį paviršių, atlikti analogiškus veiksmus.

8.3.2. Pjovimo plotis

- Medieną pjaunant išilgai, reikia naudoti lygiagrečias atramas (7).
- Lygiagreči atrama (7) gali būti montuojama abiejose pjūklo stalo (1) pusėse.
- Lygiagrečiai atramai (7) reikia panaudoti pjovimo stalo (1) kreipiančiuosius bėgius (28).
- Naudojantis ant kreipiančiųjų bėgių (1) esančia skale (22), galima nustatyti norimą lygiagrečios atramos (7) matmenį.
- Paspaudus ekscentrinę svirtį (12), lygiagrečią atramą galima užfiksuoti norimoje padėtyje.

8.3.3. Atramos ilgio nustatymas (9 pav.)

- Kad pjaunama mediena neušikirstų, atraminis tašelis (23) stumiamas išilgai.
- Pagrindinė taisyklė: Atramos galas atsitenkia į tariamą liniją, prasidedančią maždaug ties pjūklo geležtės viduriu, ir eina atgal ne daugiau nei 45°.
- Reikalingo pjūvio pločio nustatymas
- Atsukite varžtus (26), atraminį tašelį (23) pastumkite tiek, kol bus paliesta įsivaizduojama 45° linija.
- Vėl priveržkite varžtus (26).

8.4. Skersinė atrama (8 pav.)

- Įstumkite skersinę atramą (14) į pjūklo stalo griovelį (21).

- Atsukite varžtą (20).
- Skersinę atramą (14) sukite tol, kol rodyklė bus nukreipta norimu kampu.
- Vėl priveržkite varžtą (20).

Dėmesio!

- Atraminio tašelio (23) nenustumkite per toli link pjūklo geležtės.
- Tarp atraminio tašelio (23) ir pjūklo geležtės (4) turėtų būti apie 2 cm atstumas.

8.5. Kampo nustatymas (14 pav.)

- Atsukite fiksavimo rankenėlę (9)
- Sukdami rankenėlę, pagal skalę nustatykite norimą kampą.
- Užfiksuokite rankenėlę nustatyto kampo padėtyje.

9. Darbas

Dėmesio!

- Po naujų nustatymų visada rekomenduojame atlikti bandomąjį pjūvį, kad būtų patikrintas nustatytas matmuo.
- Įjungę pjūklą, prieš pradėdami darbą, palaukite, kol pjūklo geležtė pasieks savo maksimalias apsakas.
- Būkite dėmesingi, kad neįsipjautumėte!
- Naudokite tik prietaisą su siurbimo funkcija. Reguliariai tikrinkite ir valykite siurbimo kanalų.

9.1. Išilginis pjovimas (18 pav.)

- Šiuo būdu ruošinys pjaunamas išilgai.
- Viena ruošinio briauna prispaudžiama prie lygiagrečios atramos (7), tuo tarpu kita plokščioji pusė padedama ant pjūklo stalo (1).
- Pjūklo geležtės apsauga (2) turi būti visada nuleista ant ruošinio.
- Pjaunant išilgai, darbinė padėtis niekada negali būti toje pačioje linijoje su pjūviu.
- Lygiagrečią atramą (7) nustatykite pagal ruošinio aukštį ir norimą plotį (žr. 7.3)
- Įjunkite pjūklą
- Padėkite delnus su suspaustais pirštais ant ruošinio ir stumkite ruošinį palei lygiagrečią atramą (7) link pjūklo geležtės (4).
- Iš šono stumkite kairiąja arba dešiniąja ranka (priklausomai nuo lygiagrečios atramos pozicijos) tik iki priekinio apsauginio gaubto krašto.
- Ruošinį visada nustumkite iki pleišto (5) galo.
- Pjuvenos lieka ant pjūklo stalo (1), kol pjūklo geležtė (4) visiškai nebesisuka.
- Perpjauti ilgi ruošiniai negali nukristi! (Pvz., naudokite specialų stovą ir pan.)

9.1.2. Siaurų ruošinių pjovimas (19 pav.)

- Pjaunant išilgai siauresnius nei 120 mm ruošinius, **būtina** naudoti stūmimo įrankį (3). Stūmimo įrankis pristatomas kartu su prietaisu. **Nusidėvėjusį arba sugadintą stūmimo įrankį reikia nedelsiant pakeisti.**

9.1.3. Labai siaurų ruošinių pjovimas (20 pav.)

- Pjaunant išilgai itin siaurus, 30 mm ir siauresnius ruošinius, būtina naudoti medinį stūmiklį.
- Šiuo atveju naudojama žemiausiu lygiagrečios atramos kreipiančiuoju paviršiumi.
- **Medinis stūmiklis nėra pristatomas kartu su prietaisu! (Jį galima įsigyti specializuotoje prekybos vietoje) Nusidėvėjusį medinį stūmiklį reikia laiku pakeisti nauju.**

9.1.4. Skersinis pjovimas (14 / 21 pav.)

- Pjaunant skersai, iš esmės naudojama lygiagreti atrama (7).
- Nustatykite pageidaujama pjūklo geležtės (4) kampą (žr. 8.5.)
- Lygiagrečią atramą (7) nustatykite pagal ruošinio plotį ir aukštį (žr. 7.3.1)
- Pjunkite pagal ruošinio plotį (žr. 8.1.1–8.1.3.)

9.1.5. Skersinis pjovimas (22 pav.)

- Skersinę atramą (14) įstumkite į vieną iš dviejų pjūklo stalo griovelėlių (21) ir nustatykite norimą kampą (žr. 7.4.) Jeigu pjūklo geležtė (4) papildomai būtų nustatyta įstrižai, pasirenkamas tas griovelis (21), kuris su pjūklo geležtės apsauga neliešų Jūsų rankos ir skersinės atramos.
- Stipriai prispauskite ruošinį prie skersinės atramos (14).
- Įjunkite pjūklą.
- Norėdami pjauti, stumkite skersinę atramą (14) ir ruošinį link pjūklo geležtės.
- **Dėmesio: visada laikykite stumiamą, o ne nupjaunamą ruošinio dalį.**
- Skersinę atramą (14) visada stumkite tol, kol ruošinys bus visiškai perpjautas.
- Pjūklą vėl išjunkite. Pjuvenas nuvalykite tik tada, kai pjūklo geležtė nebesisuka.

10. Tinklo kabelio keitimas

Siekiant išvengti pavojaus, pažeistą prietaiso tinklo kabelį turi keisti gamintojas, klientų aptarnavimo servisas arba kvalifikuotas asmuo.

11. Valymas, techninė priežiūra ir atsarginių dalių užsakymas

Prieš pradėdami valyti, iš tinklo ištraukite kištuką.

11.1. Valymas

- Ant apsauginių įtaisų, vėdinimo angose ir variklio korpusuose negali būti dulkių ir nešvarumų. Prietaisą nuvalykite švaria šluoste arba dulkes nupūskite žemo slėgio suspausto oro srove.
- Rekomenduojame prietaisą valyti iš karto po kiekvieno naudojimo.
- Prietaisą valykite paprasta drėgna šluoste su trupučiu skystojo muilo. Nevalykite valikliais ar tirpikliais, nes kyla pavojus, kad jie pažeis prietaiso plastikines dalis. Atidžiai stebėkite, kad į prietaiso vidų nepatektų vandens.

11.2. Techninė priežiūra

Prietaiso viduje nėra dalių, kurioms būtina techninė priežiūra.

11.3. Atsarginių dalių užsakymas

Užsakant atsargines dalis, reiktų nurodyti tokius duomenis:

- prietaiso tipą,
- prietaiso prekinį numerį,
- prietaiso identifikacinį numerį ir
- reikiamos atsarginės dalies numerį.

Dabartinės kainos ir naujausia informacija nurodyta interneto svetainėje www.isc-gmbh.info

12. Laikymas

Prietaisą ir jo priedus laikyti tamsioje, sausoje, nešaltoje ir vaikams neprieinamoje vietoje. Geriausia laikyti esant 5–30 °C temperatūrai. Elektros prietaisą laikyti originalioje pakuotėje.

13. Utilizavimas ir antrinis panaudojimas

Prietaisas yra įpakotas, kad gabenamas nebūtų sugadintas. Ši pakuotė – žaliavinė medžiaga, tinkama panaudoti dar kartą arba perdirbti. Prietaisas ir jo priedai yra iš įvairių medžiagų, tokių kaip metalas ir plastikas. Sugedusias konstrukcijos dalis utilizuoti kaip specialiąsias atliekas. Teirautis specialioje parduotuvėje ar komunaliniame ūkyje!



Sisukord

1. Ohutusnõuanded
2. Seadme kirjeldus
3. Tarnekomplekt
4. Sihipärane kasutamine
5. Tehnilised andmed
6. Enne kasutuselevõttu
7. Montaaž
8. Käsitsemine
9. Töötamine
10. Toitejuhtme vahetamine
11. Puhastus, hooldus ja varuosade tellimine
12. Hoiustamine
13. Jäätmekäitlus ja taaskasutus



- ⓔ Enne kasutuselevõtmist lugege läbi ja järgige kasutusjuhendit ja ohutusjuhiseid.

⚠ Tähelepanu!

Vigastuste ja kahjustuste vältimiseks tuleb seadme kasutamisel võtta tarvitusele mõningad ohutusabinõud. Seepärast lugege kasutusjuhend/ohutusjuhised hoolikalt läbi. Hoidke see korralikult alles, et informatsioon oleks teil igal hetkel käeulatuses. Kui te peaksite seadme teisele isikule üle andma, siis andke talle ka kasutusjuhend/ohutusjuhised. Me ei võta endale vastutust õnnetuste või kahjude eest, mis tekivad käesoleva juhendi ja ohutusjuhiste mittejärgimisel.

1. Ohutusnõuanded

Vastavad ohutuseeskirjad leiate kaasasolevast brošüürist!

⚠ HOIATUS**Lugege kõiki ohutusjuhiseid ja juhendeid.**

Järgnevalt toodud juhiste puudulik järgimine võib põhjustada elektrilöögi, põletuse ja/või raskeid vigastusi.

Hoidke kõik ohutusjuhised ja juhendid alles.

2. Seadme kirjeldus (joonised 1/2)

- 1 Sae töölaud
- 2 Saekettakaitse
- 3 Tõukepulk
- 4 Saeketas
- 5 Lõhestuskiil
- 6 Siselaud
- 7 Külgsuunaja
- 8 Käsiratas
- 9 Reguleerimis- ja fikseerimiskruvi
- 10 Alusraam
- 11 Toitelüliti
- 12 Ekstsenter-hoob
- 13 Äratõmbevoolik
- 14 Ristsuunaja
- 15 Tiibmutriga kruvi
- 16 Äratõmbeadapter
- 32 Toed
- 33 Töölauda laiendus

3. Tarnekomplekt

- Avage pakend ja võtke seade ettevaatlikult välja.
- Eemaldage pakkematerjal ning pakke- ja transporditoed (kui on olemas).
- Kontrollige, kas tarnekomplekt on terviklik.
- Kontrollige, kas seadmel ja tarvikutel on transpordikahjustusi.
- Hoidke pakend võimalusel kuni garantiiaja lõpuni alles.

TÄHELEPANU

Seade ja pakkematerjal ei ole laste mänguasjad! Lapsed ei tohi kilekottide, fooliumi ja pisidetallidega mängida! Oht alla neelata ja lämbuda!

- Originaalkasutusjuhend
- Ohutusnõuanded
- Lauaketassaag
- 2 x kõvasulamist saeketas
- Paralleelsuunaja
- Ristsuunaja
- Tõukepulk
- Töölauda laiendus

4. Otstarbekohane kasutamine

Lauaketassaag on mõeldud igasuguse puidu piki- ja ristilõikamiseks (ainult nurgapiirikuga), vastavalt masina suurusele. **Ei tohi** saagida mingisugust ümarpuitu.

Masinat võib kasutada ainult ettenähtud otstarbel.

Igasugune muul otstarbel kasutamine ei ole lubatud. Kõigi sellest tulenevate kahjude või vigastuste eest vastutab kasutaja/käitaja, mitte tootja.

Kasutada tohib ainult selle masina jaoks sobivaid saekettaid. Kiirlõiketerasest ja igasuguste teiste ketaste kasutamine on keelatud.

Otstarbekohase kasutamise hulka kuulub ka käesolevas kasutusjuhendis toodud ohutusjuhiste, paigaldusjuhendi ja käitusjuhiste järgimine. Isikud, kes masinat käitavad ja hooldavad, peavad tundma masinat ja teadma võimalikke ohte.

Peale selle tuleb kõige täpsemalt kinni pidada õnnetuste vältimiseks mõeldud eeskirjadest. Tuleb järgida ka teisi töömeditsiini ja üldiseid ohutustehnilisi reegleid.

Masinal tehtud muudatused välistavad tootja vastutuse täielikult ning muudatustest põhjustatud kahjude eest tootja ei vastuta. Hoolimata otstarbekohasest kasutamisest ei ole võimalik teatud riskifaktoreid täielikult kõrvaldada. Masina

EE

konstruktsioonist ja ehitusest tulenevalt võib esineda järgmisi probleeme:

- Saeketta puudutamine saeketta katmata osas.
- Liikuva saeketta haaramine (lõikevigastus).
- Töödeldava materjali või töödeldavate detailide tagasilöök.
- Saeketta purunemine.
- Defektsete kõvasulamitükkide väljapaiskumine saekettast.
- Kuulmiskahjustused vajalike kõrvaklappide mittekasutamisel.
- Puutolmu terviseohtlik eraldumine kinnistes ruumides kasutamisel.

Palun pange tähele, et meie seadmed ei ole eeskirjadekohaselt konstrueeritud töõnduslikuks, käsitööalaseks või tööstuslikuks kasutamiseks. Kui seadet kasutatakse tööstuslikul või ärilisel otstarbel või ka nendega võrdväärtsetes tegevustes, kaotab meiepoolne garantii kehtivuse.

5. Tehnilised andmed

Vahelduvvoolumootor	230V 50Hz
Võimsus P	S1 1200 W S6 40% 1500 vatti
Tühikäigu pöörlemissagedus n_0	5700 min ⁻¹
Kõvasulamist saeketas	Ø 250 x Ø 30 x Ø 2,4 mm
Hammaste arv	24
Töölaua suurus	640 x 446 mm
Laualaiendus vasak/parem	640 x 250 mm
Lõikesügavus max	75 mm / 90° 48 mm / 45°
Kõrguse reguleerimine	astmeteta 0–75 mm
Saeketas pööratav	astmeteta 0°–45°
Purueemaldusliitmik	Ø 35 mm
Kaal	25 kg

Töörežiim S6 40%: Pidev töörežiim tsüklilise koormusega (töötamise aeg 10 min). Et mootorit mitte liiga kuumaks lasta, tohib mootorit nimetatud nimivõimsusel käitada 40% töötamise ajast ning seejärel peab mootor töötama ilma koormuseta 60% töötamise ajast.

Müraemissioon

Müraväärtused tehti kindlaks standardi EN 61029 järgi.

	Tühikäik
Helirõhu tase L_{pA}	101 dB(A)
Hälbepiir K_{pA}	3 dB
Müratase L_{WA}	113 dB(A)
Hälbepiir K_{WA}	3 dB

Antud väärtused väljendavad emissioonitaset ning ei kujuta endast kindlat töötaset. Kuigi emissiooni- ja immissioonitaseme vahel on seos, ei saa selle põhjal usaldusväärselt otsustada, kas täiendavad ohutusabinõud on vajalikud või mitte. Töökoha tegelikku immissioonitaset mõjutavad faktorid on mõju kestus, tööruumi omadused, teised müraallikad jne, näiteks masinate ja teiste kaasnevate protsesside arv. Samuti võib töökoha lubatud immissioonitase olla riigiti erinev. Siiski peaks käesolev informatsioon võimaldama kasutajal ohte ja riski paremini hinnata.

Kasutage kõrvaklappi.

Müra võib põhjustada kuulmiskaotust.

Piirake müra teke ja vibratsioon miinimumile!

- Kasutage ainult täiesti töökorras seadmeid.
- Hooldage ja puhastage seadet korrapäraselt.
- Kohandage oma töömeetod seadmega.
- Ärge koormake seadet üle.
- Laske seadet vajaduse korral kontrollida.
- Lülitage seade välja, kui seda ei kasutata.

Jääkrisid

Ka elektriseadme eeskirjadekohasel kasutamisel esineb alati jääkriske. Järgmised ohud võivad tekkida seoses elektriseadme konstruktsiooniga:

1. kopsukahjustused, juhul kui ei kasutata sobivat tolumumaski;
2. kuulmiskahjustused, juhul kui ei kasutata sobivaid kõrvaklappi;

6. Enne kasutuselevõttu

- Pakkige lauaketas lahti ja kontrollige, et sel ei oleks transpordikahjustusi.
- Masin tuleb paigaldada kindlale pinnale, st kruvida kas töölaua või kindla alusraami külge kinni.
- Enne kasutuselevõttu peavad olema nõuetele vastavalt paigaldatud kõik katted ja

ohutusseadmed.

- Saeketas peab saama vabalt liikuda.
- Varemkasutatud puidu puhul jälgige, et selles poleks võõrkehki, näiteks naelu või kruvisid vms.
- Enne masina sisselülitamist veenduge, et saeketas oleks õigesti paigaldatud ja et liikuvad osad liiguksid vabalt.
- Enne masina ühendamist veenduge, et tüübisildil toodud andmed vastaksid võrguandmetele.

7. Montaaž

Tähelepanu! Enne kõiki ketassae hooldus-, seadistus- ja paigaldustöid tuleb võrgupistik pistikupesast välja tõmmata.

7.1 Alusraami paigaldamine (joonised 15/16/17)

- Keerake lauakreissaag ümber ja asetage pörandale.
- Kinnitage neli tugijalga (29) alusseibide (b) ja kuuskantkruvide (a) abil lõdvalt sae külge.
- Nüüd kruvige pikitoed (31) ja risttoed (30) kuuskantkruvide (a), alusseibide (b) ja mutrite (c) abil lõdvalt tugijalgade külge. **Tähelepanu:** Pikemaid tugesid tuleb käsitseda külgede poolt.
- Seejärel keerake kõik alusraami kruvid ja mutrid kõvasti kinni.
- Kruvige täiendavad tugijalad (A) tagumiste tugijalgade (29) külge nii, et nad on suunaga seadme tagumise poole (joonis 26).

7.2 Saekettakaitse paigaldamine/lahtivõtmine (joonis 3)

- Asetage saeketta kaitse (2) lõhestuskiilule (5) nii, et kruvi mahub läbi lõhestuskiilu augu (18).
- Ärge keerake kruvi (15) liiga kõvasti kinni, saeketta kaitse peab jääma vabalt liikuvaks.
- Kinnitage äratõmbevoolik (13) saekettakaitse (2) äratõmbeadapteri (16) ja tolmuimeja liitmiku külge.
- Äratõmbeadapteri (16) väljundile tuleb ühendada sobiv imiseadis.
- Saekettakaitse lahtivõtmine toimub vastupidises järjekorras.

Tähelepanu! Enne saagimise alustamist tuleb saekettakaitse (2) langetada saematerjali kohale.

7.3. Lõhestuskiilu seadistamine (joonised 3/5/6/7)

- **Tähelepanu! Tõmmake pistik pistikupesast välja.**
- Seadistage saeketas (4) maksimaalsele lõikesügavusele, viige asendisse 0° ja lukustage.
- Demonteerige saekettakaitse (vt 6.2)

- Võtke siselaud (6) välja (vt 6.4)
- Vabastage kinnituskrugi (19).

7.3.1. Seadistamine maksimaalsete lõigete jaoks (joonised 5/6/7)

- Lükake lõhestuskiil (5) üles, kuni vahe sae töölaua (1) ja lõhestuskiilu (5) ülemise serva vahel on umbes 10 cm.
- Vahe sae töölaua (4) ja lõhestuskiilu (5) vahel peab olema 3–5 mm.
- Keerake kruvid (19) uuesti kinni ja paigaldage siselaud (6) (joonis 6).

7.4 Siselaua vahetamine (joonis 6)

- Siselaua kulumise või kahjustumise korral tuleb siselaud vahetada, vastasel juhul on oht vigastusi saada.
- Võtke saekettakaitse (2) ära.
- Eemaldage 1 peitpeakruvi (17).
- Võtke kulunud siselaud (6) välja.
- Uue siselaua paigaldamine toimub vastupidises järjekorras

7.5 Saeketta paigaldamine/vahetamine (joonis 4)

- **Tähelepanu! Tõmmake pistik pistikupesast välja.**
- Eemaldage siselaud, selleks keerake lahti kaks peitpeakruvi (vt 6.4).
- Keerake mutter lahti: selleks asetage võti (suurus 24) mutrile ja vastuhooldamiseks harkvõti (suurus 13) mootorivõlli otsale.
- **Tähelepanu!** Keerake mutrit saeketta pöörlemise suunas.
- Võtke välisäärik ära ja tõmmake vana saeketas allapoole kaldu siseäärikust välja.
- Enne uue saeketta paigaldamist puhastage saeketta äärik korralikult.
- Nüüd asetage uus saeketas vastupidises järjekorras tegutsedes kohale ja keerake kinni. **Tähelepanu! Jälgige pöörlemissuunda: hammaste lõikepinnad peavad osutama pöörlemissuunas, st ettepoole (vt noolt saekettakaitset).**
- Paigaldage lõhestuskiil (5) ning saekettakaitse (2) ja seadistage (vt 6.2, 6.3)
- Enne kui saega uuesti töötama hakkate, kontrollige, kas kaitseeadeldised on töökorras.

7.6 Laualaienduse kokkupanemine (Joonised 24-25)

- Kinnitage töölaua laiendused (33) lõdvalt kruvide (a), mutrite (b) ja alusseibide (c) abil saelaua (1) külge (joonis 25).
- Kruvige toed (32) lõdvalt lauakreissae korpuse ja töölaua laienduste (33) külge (joonis 26).
- Seadke saelaua laiendused (33) saelauaga ühele

tasapinnale.

- Seejärel keerake kõik kruvid (a) kinni.

8. Käsitsemine

8.1. Toitelüliti (joonis 1)

- Sae sisselülitamiseks vajutage rohelist nuppu „I“. Enne sae sisselülitamist oodake, kuni saeketas on saavutanud maksimaalse pöörlemissageduse.
- Sae väljalülitamiseks tuleb vajutada punast nuppu “0”.

8.2. Lõikesügavus (joonis 1)

- Käsivända (8) keeramisega saab saeketast (4) seadistada soovitavale lõikesügavusele.

Vastupäeva: suurem lõikesügavus
Päripäeva: väiksem lõikesügavus

8.3. Paralleelsuunaja

8.3.1. Suunaja kõrgus (joonised 11–13)

- Kaasasoleval külgsuunajal (7) on kaks erineva kõrgusega juhtpinda.
- Vastavalt lõigatava materjali paksusele tuleb kasutada suunamislatti (23) paksu materjali puhul joonise 11 järgi ja õhukese materjali puhul joonise 10 järgi.
- Suunamislatti (23) ümberseadistamiseks madalamale juhtpinnale tuleb mõlemad seadistuskruvid (26) lõdvemaks keerata, et vabastada suunamislatt (23) hoidikult (24).
- Võtke mõlemad seadistuskruvid (26) läbi pilu (27) suunamislattel (23) välja ja keerake uuesti sisse teise pilusse (25).
- Paigaldage suunamislatt (23) uuesti hoidikule (24).
- Ümberseadistamiseks kõrgele juhtpinnale toimige analoogselt.

8.3.2. Lõikelaius

- Puitdetailide pikisaagimisel tuleb kasutada külgsuunajat (7).
- Külgsuunajat (7) saab monteerida sae töölaua (1) mõlemale küljele.
- Külgsuunaja (7) tuleb paigaldada sae töölaua (1) juhtplaadile (28).
- Juhtplaadi (1) küljes asuva skaala (22) abil saab külgsuunaja (7) seada soovitud mõõtudele.
- Ekstsentriskoova (12) vajutamisega saab külgsuunaja kinnitada soovitud asendisse.

8.3.3. Piiriku pikkuse seadistamine (joonis 9)

- Saetava materjali kinnikiilumise vältimiseks on juhtsiin (23) pikisuunas nihutatav.
- Rusikareegel: Piiriku tagumine ots põrkub kujuteldava joonega, mis algab umbes saeketta keskkohast ja kulgeb 45° all tahapoole.
- Vajaliku lõikelaiuse seadistamine
- Keerake seadistuskruvid (26) lõdvaks ja lükake juhtsiin (23) nii kaugemale, et see puudutaks kujuteldavat 45° joont.
- Keerake seadistuskruvid (26) uuesti kinni.

8.4. Nurgapiirik (joonis 8)

- Lükake nurgapiirik (14) sae töölaual asuvasse soonde (21).
- Vabastage seadistuskruvi (20).
- Pöörake nurgapiirikut (14), kuni nool näitab soovitud nurga poole.
- Keerake seadistuskruvi (20) uuesti kinni.

Tähelepanu!

- Ärge lükake juhtsiini (23) liiga kaugemale saeketta suunas.
- Vahe juhtsiini (23) ja saeketta (4) vahel peaks olema umbes 2 cm.

8.5. Nurga seadmine (joonised 14)

- Vabastage fikseerimiskruvi (9)
- Kruvi keerates seadistage soovitud nurga suurus skaalal.
- Lukustage fikseerimiskruvi soovitud nurga suuruse juures.

9. Töötamine

Tähelepanu!!

- Iga reguleerimise järel soovitage seatud mõõtude kontrollimiseks teha proovisaagimine.
- Pärast sae sisselülitamist ja enne saagimise alustamist oodake, kuni saeketas saavutab maksimaalse pöörlemissageduse.
- Tähelepanu sisselõikamise ajal!
- Kasutage seadet ainult koos imitoruga. Kontrollige ja puhastage regulaarselt imemisavasid.

9.1. Pikilõigete teostamine (joonis 18)

- Sel puhul lõigatakse töödeldav detail läbi pikisuunas.
- Töödeldava detaili üks serv surutakse külgsuunaja (7) vastu, detail on lapiti vastu sae töölauda (1).
- Saekettakaitse (2) peab alati olema all, töödeldava detaili vastas.
- Pikilõikamisel ei tohi tööasend kunagi olla

lõikesoonega ühel joonel.

- Seadistage külgsuunaja (7) vastavalt töödeldava detaili kõrgusele ja soovitud laiusele (vt 7.3)
- Lülitage saag sisse.
- Asetage käed, sõrmed koos, lapiti töödeldavale detailile ja lükake töödeldav detail külgsuunajat (7) pidi saeketta (4) vastu.
- Külje pealt lükake vasaku või parema käega (vastavalt külgsuunaja asendile) ainult kuni kaitsekatte eesmise ääreni.
- Lükake töödeldav detail alati lõhestuskiilu (5) lõpuni.
- Lõigatud materjal jääb sae töölauale (1), kuni saeketas (4) on jälle puhkeasendis.
- Pikad detailid kindlustage kaldumise vastu saagimisprotsessi lõpus! (nt liuglaud vms)

9.1.2. Kitsaste detailide lõikamine (joonis 19)

- Kitsamate kui 120 mm detailide pikilõiked tuleb teostada **kindlasti** tõukepulgga (3) abil.

Tõukepulk on tarnekomplektis.

Kulunud või kahjustatud tõukepulk vahetage kohe välja.

9.1.3. Väga kitsaste detailide lõikamine (joonis 20)

- 30 mm ja kitsamate detailide pikilõikamisel tuleb kindlasti kasutada tõukeplaati.
- Seejuures tuleb eelistada külgsuunaja madalamat juhtpinda.
- **Tõukeplaat ei ole tarnekomplektis! (Saadaval vastavates kauplustes) Vahetage kulunud tõukeplaat õigeaegselt välja.**

9.1.4. Kaldlõigete teostamine (joonis 14/21)

- Kaldlõikeid tehakse alati külgsuunajat (7) kasutades.
- Seadistage saeketas (4) soovitud nurga alla (vt 8.5)
- Seadistage külgsuunaja (7) vastavalt töödeldava detaili laiusele ja kõrgusele (vt 7.3.1).
- Teostage lõige vastavalt töödeldava detaili laiusele (vt 8.1.1 ja 8.1.2 ja 8.1.3).

9.1.5. Nurklõigete teostamine (joonised 22)

- Lükake nurgapiirik (14) ühte sae töölaual asuvasse soonde (21) ja seadistage soovitud nurk (vt 7.4) Kui saeketast (4) tuleks täiendavalt viiltu seada, siis tuleb kasutada soont (21), mis ei lase teie käel ja nurgapiirikul saekettakaitsega kokku puutuda.
- Suruge töödeldav detail tugevalt vastu nurgapiirikut (14).
- Lülitage saag sisse.
- Lõike teostamiseks lükake nurgapiirikut (14) ja töödeldavat detaili saeketta suunas.

- **Tähelepanu:**
Hoidke alati kinni juhitavast detailist, mitte vabast detailist, mis küljest ära lõigatakse.
- Lükake nurgapiirikut (14) alati nii kaugele, kuni töödeldav detail on täielikult läbi lõigatud.
- Lülitage saag välja. Eemaldage saetud materjal alles siis, kui saeketas on täielikult seiskunud.

10. Toitejuhtme vahetamine

Kui käesoleva seadme toitejuhe on kahjustatud, tuleb see ohtude vältimiseks lasta tootjal või teda esindaval klienditeenindusel või sarnaselt kvalifitseeritud isikul vahetada.

11. Puhastus, hooldus ja varuosade tellimine

Võtke enne puhastustöid seade vooluvõrgust välja.

11.1 Puhastamine

- Hoidke kaitseeseldised, õhupilud ja mootorikestad võimalikult tolmu- ja mustusevabad. Hõõruge seade puhta rätikuga puhtaks või puhastage suruõhuga madalal survel.
- Me soovitame, et puhastaksite seadet otsekohe pärast iga kasutamist.
- Puhastage seadet regulaarselt niiske rätikuga ja vähese kogusega vedelseebiga. Ärge kasutage puhastusvahendeid või lahusteid; need võivad kahjustada seadme plast detaile. Arvestage sellega, et seadme sisemusse ei tohi vett sattuda.

11.2 Hooldus

Seadme sisemuses ei asu muid hooldust vajavaid osi.

11.3 Varuosade tellimine

Varuosade tellimisel on vajalikud järgmised andmed:

- Seadme tüüp
 - Seadme artiklinumber
 - Seadme identifitseerimisnumber
 - Vajamineva varuosa varuosanumber
- Kehtivad hinnad ja info leiате aadressilt www.isc-gmbh.info.

EE

12. Hoiustamine

Hoidke seadet ja selle lisatarvikuid pimedas, kuivas ja külmakindlas ning lastele ligipääsmatus kohas. Optimaalne laotemperatuur on vahemikus 5 kuni 30 °C. Hoidke elektritööriista originaalpakendis.

13. Jäätmekäitlus ja taaskasutus

Selleks et vältida transpordikahjustusi, on seade pakendis. See pakend on toormaterjal ja seega taaskasutatav või seda saab toorainetöötlusse tagasi toimetada. Seade ja selle tarvikud koosnevad mitmesugustest materjalidest nagu nt metall ja plast. Viige katkised detailid spetsiaalsesse kogumiskohta. Küsige spetsiaalkauplustest või vallavalitsusest järgi!

ISC GmbH · Eschenstraße 6 · D-94405 Landau/Isar



Konformitätserklärung

- erklart folgende Konformitat gema EU-Richtlinie und Normen fur Artikel
 explains the following conformity according to EU directives and norms for the following product
 dclare la conformit suivante selon la directive CE et les normes concernant l'article
 dichiara la seguente conformit secondo la direttiva UE e le norme per l'articolo
 verklaart de volgende overeenstemming conform EU richtlijn en normen voor het product
 declara la siguiente conformidad a tenor de la directiva y normas de la UE para el artculo
 declara a seguinte conformidade, de acordo com a directiva CE e normas para o artigo
 attesterer flgende overensstemmelse i medfr af EU-direktiv samt standarder for artikel
 frklarar fljande verensstammelse enl. EU-direktiv och standarder fr artikeln
 vakuuttaa, ett tuote tytta EU-direktiivin ja standardien vaatimukset
 tendab toote vastavust EL direktiivile ja standarditele
 vydav nsledujci prohlaen o shod podle smrnice EU a norem pro vrobek
 potrjuje sledeo skladnost s smernico EU in standardi za izdelek
 vydava nasledujce prehlaenie o zhode podl'a smernice EU a noriem pre vrobok
 a cikkekhez az EU-irnyvonal s Normk szerint a kvetkez konformitast jelenti ki
 deklaruje zgodnoc wymienionego poniej artykuu z nastpujcymi normami na podstawie dyrektywy WE.
 декларира сответното сответствие сгласно Директива на ЕС и норми за артикул
 paskaidro adu atbilstbu ES direktvai un standartiem
 apibdina j atitikim EU reikalavimams ir preks normoms
 declar urmtoarea conformitate conform directivei UE i normelor pentru articolul
 dlwni tn aklouh smmrfwh smfwna me th Ohga EK kai ta prtpa gia to proon
 potrduje sljedeu uskladenost prema smjernicama EU i normama za artikl
 potrduje sljedeu uskladenost prema smjernicama EU i normama za artikl
 potrduje sledeu uskladenost prema smernicama EZ i normama za artikla
 слeдующим удoствeряeтcя, что слeдующие прoдукты сoотвeтствуют директивам и нормам ЕС
 проголoшуe про зaзначeну нижчe вдповднсть вробу директивам та сtандартам ЄС на врб
 ja izjavuva slednata soobrznost soglasno EU-direktivata i normite za artikli
 rn ille ilgili AB direktifleri ve normlari gereince aaida aıklanan uygunluu belirtir
 erklrer flgende samsvar i henhold til EU-direktivet og standarder for artikkel
 Lysir uppfyllingu EU-reglna og annarra stala vru

Tischkreissage H-TS 1500 (Herkules)

- | | |
|---|--|
| <input type="checkbox"/> 2009/105/EC | <input checked="" type="checkbox"/> 2006/42/EC |
| <input type="checkbox"/> 2006/95/EC | <input checked="" type="checkbox"/> Annex IV |
| <input type="checkbox"/> 2006/28/EC | Notified Body: TUV Rheinland LGA Products GmbH |
| <input type="checkbox"/> 2005/32/EC | Notified Body No.: 0197 |
| <input checked="" type="checkbox"/> 2004/108/EC | Reg. No.: BM 50178628 0001 |
| <input type="checkbox"/> 2004/22/EC | <input type="checkbox"/> 2000/14/EC_2005/88/EC |
| <input type="checkbox"/> 1999/5/EC | <input type="checkbox"/> Annex V |
| <input type="checkbox"/> 97/23/EC | <input type="checkbox"/> Annex VI |
| <input type="checkbox"/> 90/396/EC | Noise: measured $L_{WA} = \text{dB (A)}$; guaranteed $L_{WA} = \text{dB (A)}$ |
| <input type="checkbox"/> 89/686/EC_96/58/EC | P = KW; L/Ø = cm |
| | Notified Body: |
| | <input type="checkbox"/> 2004/26/EC |
| | Emission No.: |

Standard references: EN 61029-1; EN 61029-2-1; EN 55014-1;
EN 55014-2; EN 61000-3-2; EN 61000-3-3

Landau/Isar, den 15.03.2010

Weichselgartner/General Manager

Wentao/Product-Management

First CE: 10
Art.-No.: 43.407.71 I.-No.: 11020
Subject to change without notice

Archive-File/Record: 4340770-46-4177400-08
Documents registrar: Siegfried Roider
Wiesenweg 22, D-94405 Landau/Isar



Ⓧ Nur für EU-Länder

Werfen Sie Elektrowerkzeuge nicht in den Hausmüll!

Gemäß europäischer Richtlinie 2002/96/EG über Elektro- und Elektronik-Altgeräte und Umsetzung in nationales Recht müssen verbrauchte Elektrowerkzeuge getrennt gesammelt werden und einer umweltgerechten Wiederverwertung zugeführt werden.

Recycling-Alternative zur Rücksendeaufforderung:

Der Eigentümer des Elektrogerätes ist alternativ anstelle Rücksendung zur Mitwirkung bei der sachgerechten Verwertung im Falle der Eigentumsaufgabe verpflichtet. Das Altgerät kann hierfür auch einer Rücknahmestelle überlassen werden, die eine Beseitigung im Sinne der nationalen Kreislaufwirtschafts- und Abfallgesetzes durchführt. Nicht betroffen sind den Altgeräten beigefügte Zubehörteile und Hilfsmittel ohne Elektrobestandteile.

Ⓧ For EU countries only

Never place any electric tools in your household refuse.

To comply with European Directive 2002/96/EC concerning old electric and electronic equipment and its implementation in national laws, old electric tools have to be separated from other waste and disposed of in an environment-friendly fashion, e.g. by taking to a recycling depot.

Recycling alternative to the demand to return electrical devices:

As an alternative to returning the electrical device, the owner is obliged to cooperate in ensuring that the device is properly recycled if ownership is relinquished. This can also be done by handing over the used device to a returns center, which will dispose of it in accordance with national commercial and industrial waste management legislation. This does not apply to the accessories and auxiliary equipment without any electrical components which are included with the used device.

Ⓧ Uniquement pour les pays de l'Union Européenne

Ne jetez pas les outils électriques dans les ordures ménagères.

Selon la norme européenne 2002/96/CE relative aux appareils électriques et systèmes électroniques usés et selon son application dans le droit national, les outils électriques usés doivent être récoltés à part et apportés à un recyclage respectueux de l'environnement.

Possibilité de recyclage en alternative à la demande de renvoi :

Le propriétaire de l'appareil électrique est obligé, en guise d'alternative à un envoi en retour, à contribuer à un recyclage effectué dans les règles de l'art en cas de cessation de la propriété. L'ancien appareil peut être remis à un point de collecte dans ce but. Cet organisme devra éliminer dans le sens de la Loi sur le cycle des matières et les déchets. Ne sont pas concernés les accessoires et ressources fournies sans composants électroniques.

① Solo per paesi membri dell'UE

Non gettate gli utensili elettrici nei rifiuti domestici.

Secondo la Direttiva europea 2002/96/CE sui rifiuti di apparecchiature elettriche ed elettroniche e l'applicazione nel diritto nazionale gli elettrodomestici usati devono venire raccolti separatamente e smaltiti in modo ecologico.

Alternativa di riciclaggio alla richiesta di restituzione

Il proprietario dell'apparecchio elettrico è tenuto in alternativa, invece della restituzione, a collaborare in modo che lo smaltimento venga eseguito correttamente in caso ceda l'apparecchio. L'apparecchio vecchio può anche venire consegnato ad un centro di raccolta che provvede poi allo smaltimento secondo le norme nazionali sul riciclaggio e sui rifiuti. Non ne sono interessati gli accessori e i mezzi ausiliari senza elementi elettrici forniti insieme ai vecchi apparecchi.

② Sólo para países miembros de la UE

No tire herramientas eléctricas en la basura casera.

Según la directiva europea 2002/96/CE sobre aparatos usados electrónicos y eléctricos y su aplicación en el derecho nacional, dichos aparatos deberán recogerse por separado y eliminarse de modo ecológico para facilitar su posterior reciclaje.

Alternativa de reciclaje en caso de devolución:

El propietario del aparato eléctrico, en caso de no optar por su devolución, está obligado a reciclar adecuadamente dicho aparato eléctrico. Para ello, también se puede entregar el aparato usado a un centro de reciclaje que trate la eliminación de residuos respetando la legislación nacional sobre residuos y su reciclaje. Esto no afecta a los medios auxiliares ni a los accesorios sin componentes eléctricos que acompañan a los aparatos usados.

③ Gælder kun EU-lande

Smid ikke el-værktøj ud som almindeligt husholdningsaffald.

I henhold til EF-direktiv 2002/96 om elektroaffald og dets omsættelse til national lovgivning skal brugt el-værktøj indsamles adskilt og indleveres på genbrugsstation.

Recycling-alternativ til tilbagesendelse af brugt vare:

Ejeren af det elektroniske apparat er forpligtet til – som et alternativ i stedet for tilbagesendelse – at medvirke til, at relevante dele af apparatet genanvendes ifølge miljøforskrifterne i tilfælde af overdragelse af ejerskab til tredjeperson. Det brugte apparat kan også overdrages til et deponeringssted, som vil varetage bortskaffelsen af apparatets dele i overensstemmelse med nationale bestemmelser vedrørende skrotning og genbrug. Ikke omfattet heraf er tilbehørsdele og hjælpemidler, som ikke indeholder elektroniske komponenter.

④ Endast för EU-länder

Kasta inte elverktyg i hushållssoporna.

Enligt det europeiska direktivet 2002/96/EG om avfall som utgörs av eller innehåller elektriska eller elektroniska produkter och dess tillämpning i den nationella lagstiftningen, måste förbrukade elverktyg källsorteras och lämnas

Återvinnings-alternativ till begäran om återsändning:

Som ett alternativ till återsändning är ägaren av elutrustningen skyldig att bidra till ändamålsenlig avfallshantering för det fall att utrustningen ska skrotas. Efter att den förbrukade utrustningen har lämnats in till en avfallsstation kan den omhändertas i enlighet med gällande nationella lagstiftning om återvinning och avfallshantering. Detta gäller inte för tillbehör delar och hjälpmedel utan elektriska komponenter vars syfte har varit att komplettera den förbrukade utrustningen.

Ⓢ Koskee ainoastaan EU-jäsenmaita

Älä heitä sähkötyökaluja kotitalousjätteisiin.

Sähkökäyttöisiä ja elektronia vanhoja laitteita koskevan Euroopan direktiivin 2002/96/EY mukaan, joka on sisällytetty kansallisiin lakeihin, tulee loppuun käytetyt sähkökäyttöiset työkalut kerätä erikseen ja toimittaa ympäristöystävälliseen kierrätykseen uusiokäyttöä varten.

Kierrätys vaihtoehtona takaisinlähettämislle:

Sähkölaitteen omistajan velvollisuus on takaisinlähettämisen vaihtoehtona avustaa laitteen asianmukaisesti hävittämistä kierrätyksen kautta, kun laite poistetaan käytöstä. Laitteen voi toimittaa myös kierrätyspisteeseen, joka suorittaa laitteen hävittämisen paikallisten kierrätys- ja jätteenpoistomääräysten mukaisesti hyödyntäen käyttökelpoiset raaka-aineet. Tämä ei koske käytöstä poistettaviin laitteisiin kuuluvia lisävarusteita tai apulaitteita, joissa ei ole sähköosia.

Ⓢ Csak EU-országok

Ne dobja az elektromos szerszámokat a házi hulladék közé.

A villamos készülékekkel és elektromos-öregkészülékekkel kapcsolatos 2002/96/EG-i európai irányvonalaknak valamint ezeknek a nemzeti jogban történő realizálásának megfelelően az elhasznált villamos szerszámokat külön kell gyűjteni és egy környezetbaráti újraértékesítéshez juttatni.

Újrahasznosítás-alternatíva a visszaküldési felhíváshoz:

Az elektromos készülék tulajdonosa kötelezve van, a tulajdon feladása esetében, a visszaküldés helyett alternatív egy szakszerű értékesítésre. Ehhez az öreg készüléket egy visszavevő helynek lehet átengedni, amely a nemzetközi iparkörfolyamat és hulladéktörvény értelmében elvégzi a megsemmisítést. Ez nem érinti az öreg készülékekhez mellékelt villamosalkatrészek nélküli tartozékrészeket és segítőeszközöket.

Ⓢ Samo za zemlje Europske zajednice

Elektroalate ne bacajte u kućno smeće.

U skladu s europskom odredbom 2002/96/EG o starim električnim i elektroničkim uređajima i njezinom primjenom u okviru državnog prava, istrošeni elektroalati moraju se odvojeno sakupiti i zbrinuti na ekološki način u svrhu recikliranja.

Alternativa s recikliranjem u odnosu na zahtjev za povrat uređaja:

Vlasnik elektrouređaja alternativno je obvezan da umjesto povrata robe u slučaju odricanja vlasništva sudjeluje u stručnom zbrinjavanju elektrouređaja. Stari uređaj može se u tu svrhu prepustiti i stanici za preuzimanje rabljenih uređaja koja će provesti uklanjanje u smislu državnog zakona o recikliranju i otpadu. Zakonom nisu obuhvaćeni dijelovi pribora ugrađeni u stare uređaje i pomoćni materijali bez električnih elemenata.

Ⓢ Pouze pro členské země EU

Nedávejte elektrické nářadí do domácího odpadu.

Podle Evropské směrnice 2002/96/EG o starých elektrických a elektronických přístrojích (WEEE) a podle národního práva musí být použité elektrické nářadí odděleně skladováno a odevzdáno k ekologické recyklaci.

Alternativa recyklace k zaslání zpět:

Vlastník elektrického přístroje je alternativně namísto zaslání zpět povinen ke spolupráci při odborné recyklaci v případě, že se rozhodne přístroj zlikvidovat. Starý přístroj může být v tomto případě také odevzdán do sběrný, která provede likvidaci ve smyslu národního zákona o hospodářském koloběhu a zákona o odpadech. Toto neplatí pro ke starým přístrojům přiložené části příslušenství a pomocné prostředky bez elektrických součástí.

Ⓢ Samo za dežele članice EU:

Ne mečite električnega orodja med hišne odpadke.

V skladu z evropsko smernico 2002/96/EG o starih električnih in elektronskih aparatih in uporabo državnih zakonov je potrebno električna orodja zbirati ločeno in odstranjevati v namen reciklaže v skladu s predpisi o varovanju okolja.

Reciklažna alternativa za poziv za vračanje:

Lastnik električnega aparata je namesto vračanja aparata dolžan sodelovati pri pravilnem recikliranju v primeru odpovedi lastništvu aparata. Stari aparat se lahko v ta namen preda tudi na prevzemnem mestu, katero izvaja odstranjevanje v smislu državnega zakona o ravnanju z odpadki. To se ne nanaša na starim aparatom priloženih delov pribora in pripomočkov brez električnih sestavnih delov.

Ⓢ Sadece AB Ülkeleri İçin Geçerlidir

Elektrikli cihazları çöpe atmayınız.

Elektrikli ve elektronik aletler ile ilgili 2002/96/AB nolu Avrupa Yönetmeliğince ve ilgili yönetmeliğin ulusal normalara uyarlanması sonucunda kullanılmış elektrikli aletler ayrıştırılmış olarak toplanacak ve çevreye zarar vermeyecek şekilde geri kazanım sistemlerine teslim edilecektir.

Kullanılmış Cihazların İadesi Yerine Uygulanacak Geri Dönüşüm Alternatifi:

Kullanılmış elektrikli alet ve cihaz sahipleri bu eşyalarını iade etme yerine alternatif olarak, yönetmeliklere uygun olarak çalışan geri dönüşüm merkezlerine vermekle yükümlüdür. Bunun için kullanılmış cihaz, ulusal dönüşüm ekonomisi ve atık kanununa göre atıkların arıtılmasını sağlayan kullanılmış cihaz teslim alma yerine teslim edilecektir. Kullanılmış alet ve cihazlara eklenen ve elektrikli sistemi bulunmayan aksesuar ile yardımcı malzemeler bu düzenlemeden muaf tutulur.

Ⓢ Kun for EU-land

Ikke kast elektroverktøy i husholdningsavfallet!

I henhold til EU-direktiv 2002/96/EF om utbrukt elektro- og elektronisk utstyr og gjennomføring i nasjonal lovgivning må utbrukt elektroverktøy samles inn separat og tilføres miljøvennlig gjenvinning.

Recycling-alternativ til oppfordring om returnering:

Eieren av elektroutstyret er alternativt forpliktet til å være med og sørge for at utstyret blir tilført en forskriftsmessig gjenvinning i stedet for returnering, når vedkommende vil kvitte seg med det. Det gamle utstyret kan i denne forbindelse også leveres til et returdeponi, som gjennomfører en destruksjon i samsvar med gjeldende nasjonale lover om resirkulering og avfall. De tilbehørsdeler og hjelpemidler uten elektobestanddeler som fulgte med utstyret, berøres ikke av dette.

Ⓢ Sérstök skilyrði fyrir lönd Evrópubandalagsins:

Kastið ekki notuðum rafmagnstækjum í vanalega ruslatunnu.

Samkvæmt reglugerð fyrir Evrópu 2002/96 um gömul rafmangstæki og samkvæmt breytingum í lagasetningu hverrar þjóðar sambandsins verður að safna raftækjum aðskilið og koma þeim í sérstaka endurvinnslu í þágu umhverfisverndar.

Í staðinn fyrir að senda tækin til baka er eigandi þeirra hvattur til að vinna að því að rétt endurvinnsla eigi sér stað þegar hann afsalar sér tækinu sem eigandi. Það er mögulegt að afhenda tækið til sérstakrar söfnunarstofnunar, sem sér um endurvinnslu tækisins samkvæmt lögum hinna ýmsu þjóða um endurvinnslu og sorp. Þetta á samt ekki við um viðbótarhluti, sem innihalda ekki rafmagnshluta.

Ⓧ Tikai ES valstīm

Neizmetiet elektroierīces sadzīves atkritumos!

Saskaņā ar Eiropas direktīvu 2002/96/EK par nolietotajām elektriskajām un elektroniskajām ierīcēm un tās transponēšanu nacionālajā likumdošanā nolietotās elektroierīces ir jāsavāc atsevišķi un jānodod atkārtotai izmantošanai atbilstoši apkārtējās vides prasībām.

Otrreizējā izmantošana kā alternatīva atpakaļnosūtīšanas prasībai:

Tā vietā, lai nosūtītu atpakaļ nolietoto elektroierīci, tās īpašniekam kā alternatīva ir uzlikts pienākums sadarboties pienācīgas izmantošanas ietvaros īpašuma tiesību nodošanas gadījumā. Nolietoto ierīci šajā gadījumā var nodot arī atpakaļpieņemšanas uzņēmumā, kas veic tās likvidēšanu atbilstoši nacionālajam likumam par cirkulācijas saimniecību un atkritumiem. Tas neattiecas uz nolietotajām ierīcēm pievienoto piederumu detaļām un palīgīdzekļiem bez elektriskajām sastāvdaļām.

Ⓧ Ainult Euroopa Liidu riikidele

Ärge visake elektrilisi tööriistu olmeprügi hulka!

Euroopa Liidu direktiiviga 2002/96/EÜ elektri- ja elektroonikaseadmete jäätmete kohta ja siseriiklikele kohaldamistele tuleb kasutatud elektrilised tööriistad koguda kokku eraldi ja leida neile keskkonnasäästlik taaskasutus.

Taaskasutusalternatiiv tagasisaatmisnõudele:

Elektriseadme omanik on kohustatud omandisuhte lõppemisel alternatiivina tagasisaatmisele kaasa aitama sobivale taaskasutusele. Seega võib vana seadme loovutada ka tagasivõtukohta, mis korraldab selle kõrvaldamise riikliku ringlusmajanduse ja jäätmeseadusandluse tähenduses. Asjasse ei puutu vanade seadmete elektrikomponentideta lisaseadmed ja abivahendid.

Ⓧ Tik ES šalims

Elektros prietaisų neišmeskite kartu su buitinėmis atliekomis!

Remiantis ES elektros ir elektronikos atliekų direktyva 2002/96/EB ir jos perkėlimu į nacionalinę teisinę bazę, panaudotus elektros prietaisus reikia surinkti ir perdirbti nekenkiant aplinkai.

Perdirbimas - gražinimo alternatyva:

Elektros prietaiso savininkas įpareigotas negražinti pasirinktą prietaisą, bet tinkamai jį utilizuoti. Tuo tikslu elektros ir elektronikos atliekos gali būti perduotos atliekų tvarkymo užsiimančioms įmonėms, kurios jas utilizuoja remdamiesi nacionaliniu atliekų perdirbimo pramonės ir atliekų tvarkymo įstatymu. Šis reikalavimas netaikomas elektros prietaisuose panaudotiems priedams ir pagalbinėms priemonėms, kurių sudėtyje nėra elektros dalių.

Ⓓ

Der Nachdruck oder sonstige Vervielfältigung von Dokumentation und Begleitpapieren der Produkte, auch auszugsweise ist nur mit ausdrücklicher Zustimmung der ISC GmbH zulässig.

Ⓖ

The reprinting or reproduction by any other means, in whole or in part, of documentation and papers accompanying products is permitted only with the express consent of ISC GmbH.

Ⓕ

La réimpression ou une autre reproduction de la documentation et des documents d'accompagnement des produits, même incomplète, n'est autorisée qu'avec l'agrément exprès de l'entreprise ISC GmbH.

Ⓘ

La ristampa o l'ulteriore riproduzione, anche parziale, della documentazione o dei documenti d'accompagnamento dei prodotti è consentita solo con l'esplicita autorizzazione da parte della ISC GmbH.

Ⓔ

La reimpresión o cualquier otra reproducción de documentos e información adjunta a productos, incluida cualquier copia, sólo se permite con la autorización expresa de ISC GmbH.

Ⓕ

Eftertryk eller anden form for mangfoldiggørelse af skriftligt materiale, ledsagepapirer indbefattet, som omhandler produkter, er kun tilladt efter udtrykkelig tilladelse fra ISC GmbH.

Ⓒ

Eftertryck eller annan duplicering av dokumentation och medföljande underlag för produkter, även utdrag, är endast tillåtet med uttryckligt tillstånd från ISC GmbH.

Ⓕ

Tuotteiden dokumentaatioiden ja muiden mukaaniitettyjen asiakirjojen vain osittainkin kopiointi tai muunlainen monistaminen on sallittu ainoastaan ISC GmbH:n nimenomaisella luvalla.

Ⓕ

Az termékek dokumentációjának és kiséző okmányainak az utánnymása és sokszorosítása, kivonatosan is csak az ISC GmbH kifejezett beleegyezésével engedélyezett.

Ⓕ

Naknadno tiskanje ili slična umnožavanja dokumentacije i pratećih papira ovih proizvoda, čak i djelomično kopiranje, moguće je samo uz izričito dopuštenje tvrtke ISC GmbH.

Ⓒ

Dotisk nebo jiné rozmnožování dokumentace a průvodních dokumentů výrobků, také pouze výňatků, je přípustné výhradně se souhlasem firmy ISC GmbH.

Ⓒ

Ponatis ali druge vrste razmnoževanje dokumentacije in spremljajočih dokumentov proizvodov proizvajalca, tudi v izvlečkih, je dovoljeno samo z izrecnim soglasjem firme ISC GmbH.

Ⓕ

Ürünlerin dokümantasyonu ve evraklarının kısmen olsa dahi kopyalanması veya başka şekilde çoğaltılması, yalnızca ISC GmbH firmasının özel onayı alınmak şartıyla serbesttir.

Ⓕ

Gjentrykk eller annen mangfoldiggjøring av dokumentasjon og ledsagende papirer til produktene, også i utdrag, er bare tillatt når ISC GmbH har gitt sitt uttrykkelige samtykke til dette.

Ⓒ

Eftirprentun eða önnur fjölprentun fylgiskjala og leiðarvísar vörunnar, líka í úrdrætti, er ekki leyfileg nema greinilegt samþykki frá ISC GmbH komi til.

Ⓕ

Ražojuma dokumentācijas un pavaddokumentu pārdrūkšana vai citāda izplatīšana, arī fragmentāri ir atļauta tikai ar skaidru ISC GmbH piekrišanu.

Ⓔ

Tootedokumentatsiooni ja kaasasolevate dokumentide kordustrukk või muul viisil paljundamine, ka osaliselt, on lubatud ainult ISC GmbH loal.

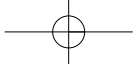
Ⓕ

Perspausdinimas ar bet koks visų gaminio dokumentų visas ar dalinis dauginimas leidžiamas tik gavus aiškų ISC GmbH leidimą.

- Ⓓ Technische Änderungen vorbehalten
- Ⓔ Technical changes subject to change
- Ⓕ Sous réserve de modifications
- Ⓛ Con riserva di apportare modifiche tecniche
- Ⓔ Salvo modificaciones técnicas
- Ⓢ Der tages forbehold för tekniske ændringer
- Ⓢ Förbehåll för tekniska förändringar
- Ⓢ Oikeus tekniisiin muutoksiin pidätetään
- Ⓢ Technikai változások jogát fenntartva
- Ⓢ Zadržavamo pravo na tehnične izmjene.
- Ⓢ Technické změny vyhrazeny
- Ⓢ Tehnične spremembe pridržane.
- Ⓢ Teknik değişiklikler olabılır
- Ⓢ Med forbehold om tekniske endringer
- Ⓢ Pað er áskilið að tæknilegar breytingar séu leyfilegar.
- Ⓢ Paturētas tiesības veikt tehniskas izmaiņas
- Ⓢ Tehniliste muudatuste õigus reserveeritud
- Ⓢ Teisę atlikti techninius pakeitimus pasiliecame sau.



Lined area for text or drawing, consisting of multiple horizontal lines.



GUARANTEE CERTIFICATE

Dear Customer,

In the unlikely event that your device develops a fault, we are truly sorry for this, and suggest that you please contact our service department at the address shown on this guarantee card, or contact the nearest authorised DIY store. Please note the following terms, under which guarantee claims can be made:

1. These guarantee terms cover additional guarantee rights and do not affect your statutory warranty rights. We do not charge you for this guarantee.
2. Our guarantee only covers problems caused by material or manufacturing defects, and it is restricted to the rectification of these defects or replacement of the device. Please note that our devices have not been designed for use in commercial, trade or industrial applications. Consequently, the guarantee is invalidated if the equipment is used in commercial, trade or industrial applications or for other equivalent activities. The following are also excluded from our guarantee: compensation for transport damage, damage caused by failure to comply with the installation/assembly instructions or damage caused by unprofessional installation, failure to comply with the operating instructions (e.g. connection to the wrong mains voltage or current type), misuse or inappropriate use (such as overloading of the device or use of non-approved tools or accessories), failure to comply with the maintenance and safety regulations, ingress of foreign bodies into the device (e.g. sand, stones or dust), effects of force or external influences (e.g. damage caused by the device being dropped) and normal wear resulting from proper operation of the device. This applies in particular to rechargeable batteries for which we nevertheless issue a guarantee period of 12 months.

The guarantee is rendered null and void if any attempt is made to tamper with the device.

3. The guarantee is valid for a period of 5 years starting from the purchase date of the device. Guarantee claims should be submitted before the end of the guarantee period within two weeks of the defect being noticed. No guarantee claims will be accepted after the end of the guarantee period. The original guarantee period remains applicable to the device even if repairs are carried out or parts are replaced. In such cases, the work performed or parts fitted will not result in an extension of the guarantee period, and no new guarantee will become active for the work performed or parts fitted. This also applies when an on-site service is used.
4. In order to assert your guarantee claim, please send your defective device postage-free to the address shown below, or contact the nearest authorised DIY store. Please enclose either the original or a copy of your sales receipt or another dated proof of purchase. Please keep your sales receipt in a safe place, as it is your proof of purchase. It would help us if you could describe the nature of the problem in as much detail as possible. If the defect is covered by our guarantee then your device will either be repaired immediately and returned to you, or we will send you a new device.

F BULLETIN DE GARANTIE

Chère Cliente, Cher Client,

Nos produits sont soumis à un contrôle de qualité très strict. Si cet appareil devait toutefois ne pas fonctionner impeccablement, nous en serions désolés. Dans un tel cas, nous vous prions de bien vouloir prendre contact avec notre service après-vente à l'adresse indiquée sur le bulletin de garantie ou vous adresser au marché de la construction le plus proche. Pour faire valoir une demande de garantie, ce qui suit est valable :

1. Les conditions de garantie règlent les prestations de garantie supplémentaires. Vos droits de garantie légaux ne sont en rien altérés par la garantie présente. Notre prestation de garantie est gratuite.
2. La prestation de garantie s'applique exclusivement aux défauts occasionnés par des vices de fabrication ou de matériau et est limitée à l'élimination de ces défauts ou encore au remplacement de l'appareil. Veuillez au fait que nos appareils, conformément à leur affectation, n'ont pas été construits pour être utilisés dans un environnement professionnel, industriel ou artisanal. Un contrat de garantie ne peut avoir lieu dès lors que l'appareil est utilisé à des activités dans des entreprises professionnelles, artisanales ou industrielles ou toute autre activité du même genre. Sont également exclus de notre garantie : les prestations de substitution de dommages dus aux transports, les dommages occasionnés par le non-respect des instructions de montage ou en raison d'une installation non conforme, du non-respect du mode d'emploi (comme par exemple le raccordement à une mauvaise tension réseau ou à un mauvais type de courant), les applications abusives ou non conformes (comme par exemple une surcharge de l'appareil ou encore l'emploi d'accessoires non homologués), le non-respect des prescriptions de maintenance et de sécurité, l'infiltration de corps étrangers dans l'appareil (comme par exemple du sable, des pierres ou de la poussière), l'emploi de la force ou l'influence extérieure (comme par exemple les dommages dus à une chute), ainsi que l'usure normale conforme à l'utilisation. Ceci est particulièrement valable pour les accumulateurs pour lesquels nous offrons toutefois une période de garantie de 12 mois.

Le droit à la garantie disparaît dès lors que des interventions ont lieu sur l'appareil.

3. Le délai de garantie s'élève à 5 ans et commence à la date de l'achat de l'appareil. Les demandes de garanties doivent être présentées avant écoulement du délai de garantie, dans les deux semaines suivant le moment auquel le défaut a été reconnu. Toute reconnaissance de demande de garantie après écoulement du délai de garantie est exclue. La réparation ou l'échange de l'appareil n'entraîne nullement une prolongation de la durée de garantie. Elle ne fait pas non plus commencer un nouveau délai de garantie, en raison de cette prestation, pour l'appareil ou pour toute autre pièce de rechange intégrée. Ceci est également valable lorsqu'un service après-vente sur place a été consulté.
4. Pour faire reconnaître votre demande de garantie, veuillez nous envoyer l'appareil défectueux franco de port à l'adresse indiquée ci-dessous ou vous adresser au marché de la construction le plus proche. Ajoutez à l'envoi l'original du bon d'achat ou de tout autre preuve de l'achat datée. Veuillez donc toujours bien conserver le bon d'achat en guise de preuve ! Décrivez la raison de la réclamation le plus précisément possible. Si le défaut de l'appareil est compris dans notre prestation de garantie, nous vous retournerons sans délai un appareil réparé ou encore un nouveau.

CERTIFICATO DI GARANZIA

Gentili clienti,

i nostri prodotti sono soggetti ad un rigido controllo di qualità. Se l'apparecchio non dovesse tuttavia funzionare correttamente, ci scusiamo e vi preghiamo di rivolgervi al nostro servizio di assistenza clienti all'indirizzo indicato in questa scheda di garanzia o al centro fai-da-te competente più vicino. Per la rivendicazione dei diritti di garanzia vale quanto segue:

1. Queste condizioni di garanzia regolano ulteriori prestazioni di garanzia. La presente garanzia non tocca i vostri diritti al ricorso di garanzia previsti dalla legge. Le nostre prestazioni di garanzia sono per voi gratuite.
2. La prestazione di garanzia riguarda esclusivamente le anomalie riconducibili a difetti del materiale o di produzione ed è limitata all'eliminazione di queste anomalie o alla sostituzione dell'apparecchio. Tenete presente che i nostri apparecchi non sono stati costruiti per l'impiego professionale, artigianale o industriale. Un contratto di garanzia non viene concluso quando l'apparecchio viene usato in imprese commerciali, artigianali o industriali, o con attività equivalenti. Dalla nostra garanzia sono escluse inoltre le prestazioni di risarcimento per danni dovuti al trasporto o danni causati dalla mancata osservanza delle istruzioni per il montaggio o per installazione non corretta, dalla mancata osservanza delle istruzioni per l'uso (come per es. collegamento a tensione di rete o tipo di corrente non corretto), dall'uso improprio o illecito (come per es. sovraccarico dell'apparecchio o utilizzo di utensili o accessori non consentiti), dalla mancata osservanza delle norme di sicurezza e di manutenzione, dalla penetrazione di corpi estranei nell'apparecchio (come per es. sabbia, pietre o polvere), dall'impiego della forza o dall'influsso esterno (come per es. danni dovuti a caduta) e dall'usura normale e dovuta all'impiego. Ciò vale particolarmente per batterie, per esse concediamo tuttavia 12 mesi di garanzia

Il diritti di garanzia decadono quando sono già effettuati interventi sull'apparecchio.

3. Il periodo di garanzia è 5 anni e inizia alla data d'acquisto dell'apparecchio. I diritti di garanzia devono essere fatti valere prima della scadenza del periodo di garanzia, entro due settimane dopo avere accertato il difetto. È esclusa la rivendicazione di diritti di garanzia dopo la scadenza del relativo periodo. La riparazione o la sostituzione dell'apparecchio non comporta una proroga del periodo di garanzia e con questa prestazione per l'apparecchio o per pezzi di ricambio eventualmente installati non inizia un nuovo periodo di garanzia. Questo vale anche nel caso si ricorra ad un servizio sul posto.
4. Per la rivendicazione dei vostri diritti di garanzia inviate l'apparecchio difettoso franco di porto all'indirizzo sotto indicato o rivolgetevi al centro fai-da-te competente più vicino. Allegate lo scontrino di cassa in originale o un'altra prova d'acquisto che riporti la data. Conservate bene perciò lo scontrino di cassa come prova! Indicate il motivo di reclamo nel modo più dettagliato possibile. Se il difetto dell'apparecchio rientra nella nostra prestazione di garanzia, ricevete l'apparecchio riparato o un apparecchio nuovo a stretto giro di posta.

CERTIFICADO DE GARANTÍA

Estimado cliente:

Nuestros productos están sometidos a un estricto control de calidad. No obstante, si este aparato no funcionase correctamente, lo lamentamos sinceramente y le rogamos que se dirija a nuestro servicio de atención al cliente en la dirección indicada en la parte inferior de la presente tarjeta de garantía o a la tienda especializada responsable más cercana. Para hacer válido el derecho de garantía, proceda de la siguiente forma:

1. Estas condiciones de garantía regulan prestaciones de la garantía adicionales. Sus derechos legales a prestación de garantía no se ven afectados por la presente garantía. Nuestra prestación de garantía es gratuita para usted.
2. La prestación de garantía se extiende exclusivamente a defectos ocasionados por fallos de material o de producción y está limitada a la reparación de los mismos o al cambio del aparato. Tenga en consideración que nuestro aparato no está indicado para un uso comercial, en taller o industrial. Por lo tanto, no procederá un contrato de garantía cuando se utilice el aparato en zonas industriales, comerciales o talleres, así como actividades similares. De nuestra garantía se excluye cualquier otro tipo de prestación adicional por daños ocasionados por el transporte, daños ocasionados por la no observancia de las instrucciones de montaje o por una instalación no profesional, no observancia de las instrucciones de uso (como, p. ej., conexión a una tensión de red o corriente no indicada), aplicaciones impropias o indebidas (como, p. ej., sobrecarga del aparato o uso de herramientas o accesorios no homologados), no observancia de las disposiciones de mantenimiento y seguridad, introducción de cuerpos extraños en el aparato (como, p. ej., arena, piedras o polvo), uso violento o influencias externa (como, p. ej., daños por caídas), así como por el desgaste habitual por el uso. Esto se aplica especialmente en aquellas baterías para las que ofrecemos un plazo de garantía de 12 meses.

El derecho a garantía pierde su validez cuando ya se hayan realizado intervenciones en el aparato.

3. El periodo de garantía es de 5 años y comienza en la fecha de la compra del aparato. El derecho de garantía debe hacerse válido, antes de finalizado el plazo de garantía, dentro de un periodo de dos semanas una vez detectado el defecto. El derecho de garantía vence una vez transcurrido el plazo de garantía. La reparación o cambio del aparato no conllevará ni una prolongación del plazo de garantía ni un nuevo plazo de garantía ni para el aparato ni para las piezas de repuesto montadas. Esto también se aplica en el caso de un servicio *in situ*.
4. Para hacer efectivo su derecho a garantía, envíe gratuitamente el aparato defectuoso a la dirección indicada a continuación o póngase en contacto con la tienda especializada más cercana. Adjunte el original del ticket de compra u otro tipo de comprobante de compra con fecha. ¡A tal efecto, guarde en lugar seguro el ticket de compra como comprobante! Describa con la mayor precisión posible el motivo de la reclamación. Si nuestra prestación de garantía incluye el defecto aparecido en el aparato, recibirá de inmediato un aparato reparado o nuevo de vuelta.

GARANTIBEVIS

Kære kunde!

Vore produkter er underlagt streng kvalitetskontrol. Hvis produktet alligevel på et tidspunkt skulle udvise fejl, beklager vi naturligvis dette og beder dig kontakte vores kundeservice på adressen, som står angivet på dette garantibevis, eller nærmeste byggemarked. For indfrielse af garantikrav gælder følgende:

1. Nærværende garanti fastsætter betingelserne for udvidede garantiydelse. Garantibestemmelser fastsat ved lov berøres ikke af nærværende garanti. Vores garantiydelse er gratis.
2. Garantiydelsen omfatter udelukkende mangler, som kan føres tilbage til materiale- eller produktionsfejl, og begrænser sig til afhjælpning af disse resp. levering af erstatningsprodukt. Bemærk, at vore produkter ikke er konstrueret til erhvervsmæssig, håndværksmæssig eller industriel brug. Garantiaftale kan derfor ikke anses for indgået, såfremt produktet anvendes i erhvervsmæssigt, håndværksmæssigt, industrielt eller lignende øjemed. Endvidere dækker garantien ikke erstatningsydelse for transportskader, skader som følge af tilsidesættelse af montagevejledningens anvisninger eller som følge af usagkyndig installation, tilsidesættelse af brugsanvisningen (f.eks. tilslutning til forkert netspænding eller strømtype), misbrug eller usagkyndig anvendelse (f.eks. overbelastning eller brug af værktøj eller tilbehør, som ikke er godkendt), tilsidesættelse af vedligeholdelses- og sikkerhedsforskrifter, indtrængen af fremmedlegemer i apparatet (f.eks. sand, sten eller støv), brug af vold eller eksterne påvirkninger udefra (f.eks. fordi produktet tabes) samt skader, der hidrører fra almindelig slitage. Dette gælder især batterier, som vi dog alligevel yder 12 måneders garanti på

Garantien mister sin gyldighed, hvis der allerede er blevet foretaget indgreb i apparatet.

3. Garantiperioden udgør 5 år at regne fra købsdatoen. Garantikrav skal gøres gældende inden for to uger, efter at defekten er blevet konstateret. Garantikrav kan ikke gøres gældende efter garantiperiodens udløb. Reparation eller udskiftning af apparatet medfører ikke forlængelse af garantiperioden, heller ikke for eventuelt indbyggede reservedele. Dette gælder også servicearbejder, der foretages på stedet.
4. For at gøre brug af garantien skal du indsende det defekte produkt portofrit til nedenstående adresse, eller kontakt dit byggemarked. Original købskvittering eller lignende dateret dokumentation skal vedsendes. Købskvitteringen skal gemmes som dokumentation! Beskriv venligst så nøjagtigt som muligt grunden til din reklamation. Er defekten omfattet af garantien, vil produktet omgående blive repareret og returneret, eller du vil modtage et helt nyt.

GARANTIBEVIS

Bästa kund,

Våra produkter genomgår en sträng kvalitetskontroll. Om denna produkt mot förmodan inte fungerar på rätt sätt, beklagar vi detta och ber dig att kontakta vår serviceavdelning under adressen som anges på garantikortet, eller vända dig till närmaste ansvarig byggmarknad. Följande punkter gäller för att du ska kunna göra anspråk på garantin:

1. I dessa garantivillkor regleras extra garantitjänster. Garantianspråk som regleras enligt lag påverkas inte av denna garanti. Våra garantitjänster är gratis för dig.
2. Garantitjänsterna täcker endast in sådana brister som kan härledas till material- eller fabrikationsfel och är begränsade till arbetsuppgifter som syftar till att åtgärda dessa brister eller byta ut produkten. Tänk på att våra produkter endast får användas till ändamålsenligt syfte och inte har konstruerats för yrkesmässig, hantverksmässig eller industriell användning. Ett garantiavtal sluts därför ej om produkten ska användas inom yrkesmässiga, hantverksmässiga eller industriella verksamheter eller vid liknande aktiviteter. Vår garanti omfattar dessutom inte ersättning för transportskador, skador som kan härledas till missaktade monteringsanvisningar eller ej föreskriven installation, åsidosatt bruksanvisning (t ex anslutning till felaktig nätspänning eller strömart), missbruk eller ej ändamålsenliga användningar (t ex överbelastning av produkten eller användning av ej godkända insatsverktyg eller tillbehör), åsidosatta underhålls- och säkerhetsbestämmelser, främmande partiklar som har trängt in i produkten (t ex sand, sten eller damm), yttre våld eller yttre påverkan (t ex skador om produkten har fallit ned) samt normalt och användningsbundet slitage. Detta gäller särskilt för batterier som täcks av en 12 månaders garanti.

Anspråk på garanti upphör att gälla om ingrepp redan har gjorts i produkten.

3. Garantitiden uppgår till 5 år och gäller från datumet när produkten köptes. Medan garantitiden fortfarande gäller ska anspråk på garanti ställas inom två veckor efter att defekten fastställdes. Det är inte möjligt att ställa anspråk på garanti efter att garantitiden har löpt ut. Garantitiden förlängs inte när produkten repareras eller byts ut, dessutom medför sådana arbeten inte att en ny garantiid börjar gälla för produkten eller för ev. reservdelar som har monterats in. Detta gäller även vid hembesök.
4. För att du ska kunna ställa anspråk på garantin ska den defekta produkten skicka in i tillräckligt frankerat skick till adressen som anges nedan. Du kan också vända dig till närmaste ansvarig byggmarknad. Bifoga kvittot i original eller ett annat daterat köpebevis. Förvara därför kassakvittot på en säker plats! Beskriv orsaken till reklamationen så noggrant som möjligt. Om defekten i produkten täcks av våra garantitjänster, får du genast en reparerad eller ny apparat av oss.

TAKUUTODISTUS

Arvoisa asiakas,

tuotteemme läpikäyvät erittäin tiukan laadunvalvontatarkastuksen. Mikäli tämä laite ei kuitenkaan toimi moitteettomasti, valitamme tapahtunutta suuresti ja pyydämme sinua ottamaan yhteyttä tekniseen asiakaspalveluumme käyttäen tässä takuukortissa annettua osoitetta, tai lähimpään valtuutettuun rakennustarvikeliikkeeseen. Takuuvaateiden esittämistä koskevat seuraavat määräykset:

1. Nämä takuumääräykset koskevat laajennettuja takuusuorituksia. Ne eivät vaikuta lakimääräisiin takuusuoritusvaateisiin millään tavalla. Takuumme on sinulle maksuton.
2. Takuusuoritus kattaa ainoastaan sellaiset puutteellisuudet, jotka aiheutuvat materiaali- tai valmistusvirheistä, ja se on rajattu ainoastaan näiden puutteellisuuksien korjaamiseen tai laitteen korvaamiseen uudella. Ole hyvä ja ota huomioon, että laitteitamme ei ole suunniteltu ja valmistettu käytettäväksi pienteollisuus-, käsityöläis- tai teollisuustarkoituksiin. Takuusopimusta ei siksi synny, jos laitetta käytetään pienteollisuus-, käsityöläis- tai teollisuustyöpaikoilla tai näihin verrattavissa olevissa toimissa. Takuumme ei myöskään sisällä kuljetusvaurioiden tai sellaisten vaurioiden korvausuorituksia, jotka ovat aiheutuneet asennusohjeen noudattamatta jättämisestä tai asiantuntemattomasta asennuksesta, käyttöohjeen noudattamatta jättämisestä (esim. liitäntä väärintyyppiseen verkkovirtaan), väärinkäytöstä tai virheellisestä käytöstä (esim. laitteen ylikuormittaminen tai hyväksymättömien työkalujen tai lisävarusteiden käyttäminen), huolto- ja turvallisuusmääräysten noudattamatta jättämisestä, vieraiden esineiden (esim. hiekan, kivien tai pölyjen) pääsystä laitteen sisään, väkivaltaisesta käsittelystä tai ulkopuolisista tekijöistä (esim. putoamisesta aiheutuneet vauriot) sekä käytöstä aiheutuvasta tavallisesta kulumisesta. Tämä koskee erityisesti niitä akkuja, joille me kuitenkin myönnämme 12 kuukauden pituisen takuun.

Takuuvaateet raukeavat, jos laitteelle on jo tehty jotain toimenpiteitä.

3. Takuu-aika on 5 vuotta ja se alkaa laitteen ostopäivästä. Takuuvaateet tulee esittää ennen takuuajan päättymistä kahden viikon kuluessa siitä, kun olet havainnut vian. Takuuvaateiden esittäminen takuuajan päätyttyä ei ole mahdollista. Laitteen korjaus tai vaihto ei johda takuuajan pitenemiseen tai laitteen tai siihen mahdollisesti asennettujen varaosien takuuajan alkamiseen uudelleen alusta. Tämä koskee myös paikan päällä suoritettuja palveluja.
4. Takuuvaateesi esittämistä varten ole hyvä ja lähetä viallinen laite postimaksutta allaolevaan osoitteeseen tai käänny lähimmän valtuutetun rakennustarvikeliikkeen puoleen. Ole hyvä ja liitä mukaan alkuperäinen maksukuitti tai muu päiväyksellä varustettu ostotosite. Säilytä tämän vuoksi kassakuitti huolella tositteena! Ole hyvä ja kuvaa valituksen syy meille mahdollisimman tarkoin. Jos takuumme kattaa laitteessa olevan vian, saat korjatun tai uuden laitteen välittömästi takaisin.

GARANCIAOKMÁNY

Tisztelt Vevő,

termékeink szigorú minőségi ellenőrzés alá vannak vetve. Ha ez a készülék mégis egyszer nem működne kifogástalanul, akkor azt nagyon sajnáljuk és kérjük Önt forduljon ebben a garanciakérdésben megadott cím alatt található szervízszolgáltatásunkhoz, vagy a legközelebbi illetékes barkács üzlethez. A garanciaigény érvényesítésével kapcsolatban a következők érvényes:

1. Ezek a garanciafeltételek szabályozzák a kiegészítő garanciateljesítményeket. A jogi szavatossági igények, ez a garancia által nincsenek érintve. A garanciateljesítményünk az Ön számára ingyenes.
2. A garanciateljesítmény csak kizárólagosan olyan hibákra terjed ki, amelyek anyag- vagy gyártási hibákra visszavezethetőek és ezeknek a hibáknak a kiküszöbölésére ill. a készülék kicserélésére van korlátozva. Kérjük vegye figyelembe, hogy a készülékeink a meghatározásuk szerint nem kisipari, kézműipari vagy ipari üzemek területén történő bevetésre lettek tervezve. Ezért a garanciaszerződés nem jön létre, ha a készülék kisipari, kézműipari vagy ipari üzemek területén valamint egyenértékű tevékenységek területén van használva. Továbbá a következő kárpótlási teljesítmények mint a szállítási károkért, károkért amelyek az összeszerelési utasítás figyelmen kívül hagyása vagy amelyek a nem szakszerű felszerelés, a használati utasítás figyelmen kívül hagyása (mint például egy rossz hálózati feszültségre vagy áramfajtára való rákapcsolás), visszaélészerű vagy nem szakszerű használatok (mint például a készülék túlterhelése vagy nem engedélyezett betétszerszámok vagy tartozékok), a karbantartási és biztonsági határozatok figyelmen kívül hatása, idegen testek behatolása a készülékbe (mint például homok, kövek vagy por) erőszakbehatolás vagy idegen behatások (mint például leejtés általi károk) úgymint a használat általi, szokásos kopások által keletkező károk ki vannak zárva. Ez különösen azokra az akkukra érvényes, amelyekre még egy 12 hónapos garanciaidőt nyújtunk.

A készüléken történő előzetes belenyúlás esetén elveszítődik a garanciajogosultság.

3. A garanciaidő érvényessége 5 év és a készülék vásárlási időpontjával kezdődik. A garanciaigények a garanciaidő lejárása előtt, két héten belül érvényesíteni kell, miután felismerte a hibát. A garanciajog érvényesítése a garancia idő lejárása után ki van zárva. A készülék kicserélése vagy megjavítása nem vezet a garancia időtartamának a meghosszabításához se nem vezet ez a teljesítmény a készülék vagy az esetleg beépített pótalkatrészek egy új garanciaidőtartamhoz. Ez egy helyszíni szervíz esetében is érvényes.
4. A garanciajog érvényesítéséhez kérjük küldje a defekt készüléket bérmentesen a lent megadott címre, vagy kérjük forduljon a legközelebbi illetékes barkács üzlethez. Mellélkelje a vásárlási nyugtát eredetiben vagy egyéb módon levő bizonylatot a vásárlás keltéről. Kérjük őrizze ezért jól meg a pénztári cédulát mind bizonyítékot! Kérjük írja le lehetőleg pontosan a reklamáció okát. Ha a defekt a garanciateljesítményünk keretén belül van, akkor kap azonnal egy megjavított vagy egy új készüléket vissza.

HR JAMSTVENI LIST

Poštovani kupče,

naši proizvodi podliježu strogoj kontroli kvalitete. Ako ovaj uređaj ipak ne radi besprijekorno, jako nam je žao i molimo vas da se obratite našoj servisnoj službi na adresu navedenu na ovom jamstvenom listu, ili najbližoj trgovini građevinskim materijalom. Za potraživanje jamstva vrijedi slijedeće:

1. Ovi jamstveni uvjeti reguliraju dodatne jamstvene usluge. Ovo jamstvo ne zadire u Vaše zakonsko pravo zahtjeva za ostvarenje jamstvenih usluga. Realizacija jamstvenih usluga je besplatna.
2. Jamstvena usluga obuhvaća isključivo nedostatke nastale zbog greške na materijalu ili tijekom proizvodnje i ograničen je na uklanjanje tih nedostataka odnosno zamjenu uređaja. Molimo da obratite pažnju na to da naši uređaji nisu konstruirani za korištenje u komercijalne svrhe niti u obrtu i industriji. Prema tome, ugovor o jamstvu ne može se ostvariti ako se uređaj koristi u obrtničkim ili industrijskim pogonima kao i u sličnim djelatnostima. Nadalje su iz jamstva isključene usluge zamjene proizvoda u slučaju transportnih oštećenja, šteta zbog nepridržavanja uputa za montažu ili zbog nestručne instalacije, nepridržavanja uputa za uporabu (kao npr. zbog priključka na pogrešni mrežni napon ili vrstu struje), zbog zlorababa ili nestručnih primjena (kao npr. preopterećenje uređaja ili korištenje nedopuštenih alata ili pribora), u slučaju nepridržavanja uputa za održavanje i sigurnosnih odredbi, zbog prodiranja stranih tijela u uređaj (npr. pijeska, kamenja ili prašine), nasilne primjene ili vanjskih utjecaja (kao npr. oštećenja zbog pada) kao i zbog uobičajenog trošenja tijekom korištenja. To naročito vrijedi za baterije za koje ipak dajemo jamstvo od 12 mjeseci.

Zahtjev za jamstvo prestaje biti valjan ako su na uređaju već izvršeni neki zahvati.

3. Jamstveni rok iznosi 5 godine a započinje s datumom kupnje uređaja. Jamstveni zahtjevi ostvaruju se prije isteka jamstvenog roka unutar dvije godine nakon što ste uočili kvar. Ostvarenje jamstvenog zahtjeva nakon isteka jamstvenog roka je isključeno. Popravkom ili zamjenom uređaja ne produljuje se jamstveni rok niti se tom uslugom ostvaruju novi jamstveni rok za uređaj ili ostale ugrađene rezervne dijelove. To također vrijedi i kod korištenja servisa na licu mjesta.
4. Za potraživanje jamstva neispravan uređaj pošaljite, oslobođeno poštarine, na dolje navedenu adresu ili se obratite najbližoj trgovini građevinskim materijalom. Priložite originalni računa za kupnju uređaja ili neki drugi dokaz o kupnji s datumom. Molimo Vas da zbog tog razloga dobro sačuvate račun kao dokaz! Što točnije opišite razlog reklamacije. Ako naša jamstvena usluga obuhvaća kvar nastao na Vašem uređaju, odmah ćemo Vam vratiti popravljene ili novi uređaj.

ZÁRUČNÍ LIST

Vážená zákaznice, vážený zákazníku,

naše výrobky podléhají přísné kontrole kvality. Pokud i přesto tento přístroj bezvadně nefunguje, je nám to velice líto a prosíme Vás, abyste se obrátili na naši servisní službu na adrese uvedené na tomto záručním listu nebo na nejbližší pobočku hobbymarketu. Pro uplatňování požadavků poskytnutí záruky platí následující:

1. Tyto záruční podmínky upravují dodatečný záruční servis. Vašich zákonných nároků na záruku se tato záruka netýká. Náš záruční servis je pro Vás bezplatný.
2. Záruční servis se vztahuje výhradně na nedostatky, které lze odvodit z vad materiálu nebo výrobních vad a je také omezen pouze na odstranění těchto nedostatků, resp. výměnu přístroje. Dbejte prosím na to, že naše přístroje nebyly podle svého účelu určeny konstruovány pro živnostenské, řemeslnické nebo průmyslové použití. Záruční smlouva tak není realizována, pokud byl přístroj používán v živnostenských, řemeslných nebo průmyslových podnicích a při srovnatelných činnostech. Z naší záruky je dále vyloučeno poskytnutí náhrady za dopravní škody, škody způsobené nedodržením montážního návodu nebo z důvodů neodborné instalace, nedodržení návodu k použití (jako např. připojení na chybné síťové napětí nebo druh proudu), nedovoleného nebo neodborného používání (jako např. přetížení přístroje nebo použití neschválených vložných nástrojů nebo příslušenství), nedodržení pokynů pro údržbu a bezpečnostních pokynů, vniknutí cizích těles do přístroje (jako např. písek, kameny nebo prach), použití násilí nebo poškození v důsledku cizích vlivů (jako např. škody způsobené pádem), jakož také běžného opotřebení způsobeného používáním. To platí obzvláště pro akumulátory, na které přesto poskytujeme záruční lhůtu 12 měsíců.

Nárok na záruku zaniká, pokud bylo do přístroje již zasahováno.

3. Záruční doba činí 5 roky a začíná datem koupě přístroje. Nároky na záruku před vypršením záruční doby je třeba uplatňovat během dvou týdnů od zjištění defektu. Uplatňování nároků na záruku po vypršení záruční doby je vyloučeno. Oprava nebo výměna přístroje nevede k prodloužení záruční doby, ani k zahájení nové záruční doby za provedený výkon pro přístroj nebo pro případné zamontované náhradní díly. Toto platí také v případě servisu v místě Vašeho bydliště.
4. Pro uplatnění požadavků poskytnutí záruky nám prosím zašlete defektní přístroj osvobozený od poštovného na níže uvedenou adresu nebo se obraťte na nejbližší pobočku hobbymarketu. Přiložte originál prodejního dokladu nebo jiného datovaného potvrzení o koupi. Pokladní lístek si proto dobře uložte jako důkaz! Popište nám prosím pokud možno přesně důvod reklamace. Je-li defekt přístroje v našem záručním servisu obsažen, obdržíte obratem opravený nebo nový přístroj.

(SLO) GARANCIJSKI LIST

Spoštovana stranka!

Naši proizvodi podležejo stroki kontroli kakovosti. Če pa ta naprava kljub temu ne bi kdaj delovala brezhibno, bomo to zelo obžalovali in Vas prosili, da se obrnete na našo servisno službo na naslov, ki je naveden na tem garancijskem listu ali pa na na najbližjega pristojnega trgovca z našimi proizvodi. Za uveljavljanje garancijskih zahtevkov velja sledeče:

1. Le-ti garancijski pogoji urejajo dodatne garancijske storitve. Vaši zakonski garancijski zahtevki ostanejo s to garancijo nespremenjeni. Naše garancijske storitve so za Vas brezplačne.
2. Garancijske storitve obsegajo izključno samo pomanjkljivosti zaradi napak v materialih in izdelavi in so omejene na odpravo takšnih pomanjkljivosti oziroma na zamenjavo naprave. Prosimo, da upoštevate, da naše naprave niso konstruirane za uporabo v obrtništvu ali industriji. Garancijska pogodba zato ne pride v poštev, če se naprava uporablja v obrtništvu ali v industrijskih obratih ali v podobnih dejavnostih. Poleg tega ne obsega naša garancija nadomestil za transportne poškodbe, škodo zaradi neupoštevanja navodil za montažo ali zaradi nestrokovne inštalacije, neupoštevanja navodil za uporabo (kot n. pr. priklop na napačno omrežno napetost ali vrsto toka), pretirana ali nepravilna uporaba (wkot n.pr. preobremenitev naprave ali uporaba nedovoljenih orodij ali pribora), neupoštevanje predpisov za vzdrževanje in varnostnih predpisov, vstop tujih predmetov v napravo (kot n.pr. pesek, kamenje ali prah), uporaba sile ali tuji vplivi (kot n.pr. poškodbe zaradi padca naprave) ter običajna obraba naprave zaradi uporabe. To velja še posebej za akumulatorje, za katere vendarle dajemo garancijski rok 12 mesecev.

Veljavnost garancijskih zahtevkov ugasne, če so bili na npravi že izvajani posegi.
3. Garancijska doba znaša 5 leti in začne teči z dnevom nakupa naprave. Garancijske zahtevke morate uveljavljati pred potekom garancijske dobe v sveh tednih potem ko ste ugotovili napako. Uveljavljanje garancijskih zahtevkov po poteku garancijske dobe je izključeno. Popravilo ali zamenjava naprave ne privede do podaljšanja garancijske dobe, niti se ne postavi nova garancijska doba zaradi takšnih storitev ali zaradi eventualno vgrajenih nadomestnih delov. To velja tudi za servisne storitve na licu mesta.
4. Za uveljavljanje Vašega garancijskega zahtevka Vas prosimo, da pošljete pokvarjeno napravo na naše poštne stroške na spodaj navedeni naslov ali pa se obrnite na najbližjega pristojnega trgovca z našimi proizvodi. Priložite original računa ob nakupu ali drugo potrdilo kot dokazilo o nakupu z datumom nakupa. Zato prosimo, da dobro shranite račun kot dokazilo o nakupu! Prosimo, da nam po možnosti natančno opišete vzroke reklamacije. Če napaka izpolnjuje naše garancijske pogoje, boste nemudoma dobili nazaj popravljeno ali novo napravo.

TR GARANTİ BELGESİ

Sayın Müşterimiz,

Ürünlerimiz üretim esnasında sıkı bir kalite kontrolden geçirilir. Buna rağmen alet veya cihazınız tam doğru şekilde çalışmadığında ve bozulduğunda bu durumdan çok üzgün olduğumuzu belirtir ve bu durumda adresi Garanti Belgesinin alt bölümünde açıklanan Servis Hizmetlerine veya en yakın yetkili Yapı Marketine başvurmanızı rica ederiz. Garanti haklarından faydalanmak için aşağıdaki kurallar geçerlidir:

1. Bu Garanti koşulları ek Garanti Hizmetlerini düzenler. Kanuni Garanti Haklarınız bu Garanti düzenlemesinden etkilenmez ve saklı kalır. Garanti kapsamında sunduğumuz hizmetler ücretsizdir.
 2. Garanti kapsamına sadece malzeme ve üretim hatasından kaynaklanan eksiklik ve ayıplar dahildir. Bu durumlarda garanti hizmetleri sadece arızanın onarımı veya aletin/cihazın değiştirilmesi ile sınırlıdır. Aletlerimizin ve cihazlarımızın ticari ve endüstriyel kullanım amacı için tasarlanmadığını lütfen dikkate alınız. Bu nedenle aletin/cihazın ticari ve endüstriyel işletmelerde kullanılması veya benzer çalışmalarda çalıştırılması durumunda Garanti Sözleşmesi geçerli değildir. Ayrıca transport hasarları, montaj talimatına veya yönetmeliklere aykırı yapılan montajlardan ve tesisatlardan kaynaklanan hasarlar, kullanma talimatına riayet etmeme nedeniyle oluşan hasarlar (örneğin yanlış bir şebeke gerilimine veya akım türüne bağlama gibi), kullanım amacına veya talimatlara aykırı kullanımdan kaynaklanan hasarlar (örneğin alete/cihaza aşırı yüklenme veya kullanımına izin verilmeyen alet veya aksesuar), bakım ve güvenlik talimatlarına riayet edilmemesinden kaynaklanan hasarlar, aletin/cihazın içine yabancı maddenin girmesi (örneğin kum, taş veya toz), zor kullanma veya harici zorlamalardan kaynaklanan hasarlar (örneğin aşağı düşme nedeniyle oluşan hasar) ve kullanıma bağlı oluşan aşınma gibi durumlar garanti kapsamına dahil değildir. Bu durum özellikle halen 12 ay garantisi olan aküler için geçerlidir.
- Alet/cihaz üzerinde herhangi bir çalışma yapıldığında veya müdahalede bulunulduğunda garanti hakkı sona erer.
3. Garanti süresi 5 yıldır ve garanti süresi aletin/cihazın satın alındığı tarihte başlar. Arzayı tespit ettiğinizde garanti hakkından faydalanma talebi, garanti süresi dolmadan iki hafta önce bildirilmelidir. Garanti süresi dolduktan sonra garanti hakkından faydalanma talebinde bulunulamaz. Aletin/cihazın onarılması veya değiştirilmesi garanti süresinin uzamasına yol açmaz ayrıca onarılan alet veya takılan parçalar için yeni bir garanti süresi oluşmaz. Bu aynı zamanda yerinde verilen Servis Hizmetleri için de geçerlidir.
 4. Garanti hakkından faydalanmak için arızalı aleti, gönderi ücreti göndericiye ait olmak üzere aşağıda belirtilen adrese postalayın veya en yakın yetkili Yapı Marketine başvurun. Satın aldığınız tarihi belirten orijinal fişi veya başka bir belgeyi de alet ile birlikte gönderin. Bu nedenle kasa fişini belgelemek için daima iyice saklayın! Arıza ve şikayet sebebinin mümkün olduğunca doğru şekilde açıklayın. Aletin arzısı garanti kapsamına dahil olduğunda size en kısa zamanda onarılmış veya yeni bir alet/cihaz gönderilecektir.

N GARANTIDOKUMENT

Kjære kunde!

Våre produkter er underlagt streng kvalitetskontroll. Dersom denne maskinen en gang likevel ikke skulle fungere forskriftsmessig, beklager vi dette sterkt og ber deg henvende deg til vår kundeservice, under den adresse som er angitt på dette garantikortet, eller til nærmeste senter for byggeartikler. Følgende vilkår gjelder for å gjøre gjeldende garantikrav:

1. Disse garantivilkårene regulerer tilleggs-garantiytelser. Dine lovfestede krav på garantiytelser berøres ikke av denne garantien. Vår garantiytelse er gratis for deg.
2. Garantiytelsen gjelder utelukkende mangler som kan tilbakeføres til material- eller produksjonsfeil, og den er begrenset til å gjelde utbedring av disse manglene eller en utskiftning av maskinen. Vær oppmerksom på at våre maskiner ikke er konstruert for bruk innen næringsliv, håndverk eller industriell bruk. Slik bruk er ikke forskriftsmessig. En garantikontrakt opprettes derfor ikke dersom maskinen brukes i næringslivet, håndverks- eller industribedrifter, eller blir brukt til arbeider som kan likestilles med en slik bruk. I tillegg dekker vår garanti ikke erstatningsytelser for transportskader, skader som skyldes at monteringsveiledningen ikke er blitt fulgt, eller som skyldes ikke-forskriftsmessig installasjon, som skyldes at bruksanvisningen ikke er blitt fulgt (f.eks. ved at maskinen koples til feil nettspenning eller strømtype), som skyldes misbruk eller ikke-forskriftsmessig bruk (f.eks. overbelastning av maskinen eller bruk av ikke godkjente redskaper og tilbehør), som skyldes at vedlikeholds- eller sikkerhetsforskriftene ikke er blitt fulgt, som skyldes at det er trengt uvedkommende gjenstander inn i maskinen (f.eks. sand, steiner eller støv), som skyldes bruk av makt eller ytre påvirkning (f.eks. skader på grunn av at maskinen har falt ned), samt som skyldes vanlig, naturlig slitasje i samsvar med bruken. Dette gjelder spesielt for batterier, men vi gir likevel 12 måneders garanti på disse.

Garantikravet tapes dersom det allerede er utført inngrep på maskinen.

3. Garantitiden gjelder i 5 år og begynner å løpe på kjøpsdatoen for maskinen. Garantikrav skal gjøres gjeldende før utløpet av garantitiden og innen to uker etter at du har oppdaget defekten. Det er ikke mulig å gjøre gjeldende garantikrav etter at garantitiden er utløpt. Reparasjon eller utskiftning av maskinen fører verken til en forlengelse av garantitiden eller til at en ny garantiid begynner å gjelde for maskinen eller eventuelle monterte reservedeler på grunn av denne garantiytelsen. Dette gjelder også ved anvendelse av service på stedet.
4. Vennligst send den defekte maskinen portofritt inn til den adresse som er angitt under, eller henvend deg til nærmeste senter for byggeartikler, for å gjøre dine garantikrav gjeldende. Legg originalen av kvitteringen for kjøpet, eller et annet datert bilag som dokumenterer kjøpet, ved maskinen. Vennligst ta derfor godt vare på kassakvitteringen som dokumentasjon av kjøpet! Gi oss en så nøyaktig beskrivelse som mulig av årsaken til reklamasjonen. Dersom defekten på maskinen dekkes av vår garantiytelse, vil du omgående få i retur en reparert eller en ny maskin.

IS ÁBYRGÐARSKÍRTEINI

Kæri viðskiptavinur,

Framleiðsluvörur okkar eru undir ströngu gæðaeftirliti. Ef ske kynni að þetta tæki myndi ekki virka fullkomlega, þykir okkur það mjög leitt og biðjum við þig að hafa samband við þjónustuaðila okkar í heimilisfanginu sem gefið er upp í þessum ábyrgðarskírteini, eða að hafa samband við næstu verslun sem selur þetta tæki. Fyrir ábyrgðarmál, gildir eftirfarandi:

1. Þessi ábyrgðarskírteini segja fyrir um aukalegar ábyrgðarbætur. Lagalegur bótaréttur verður í gegnum þetta skírteini ekki skertur. Ábyrgðartaka okkar er þér að kostnaðarlausu.
 2. Ábyrgð gildir eingöngu við galla, sem rekja má beint til efnis- eða framleiðslugalla og er skorður við viðgerð eða skipti á keyptu tæki. Vinsamlegast athugið að tækin okkar eru ekki hönnuð til atvinnunotkunar né til notkunar í iðnaði. Í þessháttar tilvikum sem að tækið er notað í atvinnuskini, í iðnaði eða sambærilegt, fellur ábyrgðin úr gildi. Auk þess berum við ekki ábyrgð á aukalegum kostnaði t.d. fyrir sendingakostnaði og skemmdum verandi sendingar, skemmdir sem hljótask af rangri samsetningu og vanhvirðingu um notandahandbókina (t.d. tæki tengt við ranga spennu eða straum), misnotkun eða óviðeigandi notkun (t.d. ofgera tækinu eða með ekki þar til gerðum ísethlutum og fylgihlutum, vanvirðingu við hirðingu og öryggisleiðbeiningum, ef að aðskotahlutir komast inn í tækið (t.d. sandur eða ryk), níðingshátt eða mishöndlun (t.d. ef tækið er látið falla niður) né venjulegu sliti á tækinu. Þetta gildir sérstaklega fyrir hleðslurafhlöður, sem við þó ábyrgjumst í 12 mánuði.
- Ábyrgðin fellur einnig úr gildi ef að tækið hefur verið tekið í sundur eða búið að gera við það að utanaðkomandi aðila.
3. Ábyrgðin gildir í 5 ár og tekur gildi við kaup á tækinu. Sækja verður um bætur í síðasta lagi fyrir lok ábyrgðartímabilsins og í síðasta lagi 2 vikum eftir að galli hefur verið uppgötvaður. Ábyrgð eftir að ábyrgðartímabil er útrunnið getur ekki verið tekin til greina. Viðgerð eða skipti á tæki framlengir ekki ábyrgðartímabilið og ekki verður gerð ný né aukaleg ábyrgðaryfirlýsing á þeim varahlutum sem sett voru í tækið. Þetta gildir líka ef að gert var við tækið á staðnum.
 4. Fyrir uppfyllingu ábyrgðar, sendið þá vinsamlegast skemmt tæki, þér að kostnaðarlausu á heimilisfangið sem gefið er upp hér að neðan, eða hafið samband við næstu verslun sem selur tæki frá okkur. Vinsamlegast látið kaupkvittunina fylgja með eða staðfestingu á kaupunum. Gætið þess vegna vel að geyma kvittunina! Skýrið vinsamlegast vel og greinilega frá þeim ástæðum hvers vegna farið ef fram á viðgerð eða endurgreiðslu. Ef að tækið er gallað verður þér sent viðgert eða nýtt tæki til baka.

LV GARANTIJAS TALONS

Ļoti cienītā kliente, augsti godātais klient!

Mūsu ražojumi ir pakļauti stingrai kvalitātes kontrolei. Ja šī ierīce tomēr nedarbojas nevainojami, izsakām nožēlu un lūdzam griezties mūsu servisa dienestā, kura adrese norādīta šajā garantijas talonā, vai tuvākajā atbildīgajā būvmateriālu veikalā. Lai iesniegtu garantijas prasības, jāņem vērā turpmāk minētie nosacījumi.

1. Šie garantijas noteikumi reglamentē papildu garantijas pakalpojumus. Jūsu likumīgās garantijas prasības šī garantija neskar. Mūsu garantijas pakalpojumi jums ir bez maksas.
2. Garantijas pakalpojumi izplatās vienīgi uz defektiem, kas ir izskaidrojami ar materiāla vai ražošanas kļūdām un ir ierobežoti ar šo defektu novēršanu vai ierīces apmaiņu. Lūdzu ņemiet vērā, ka mūsu ierīces atbilstoši priekšrakstam nav konstruētas komerciālai, amatnieciskai vai rūpnieciskai izmantošanai. Tādēļ garantijas līgumu nenoslēdz, ja ierīci izmanto komerciālos, amatniecības un rūpniecības uzņēmumos, kā arī tamlīdzīgās darbībās. Bez tam no mūsu garantijas ir izslēgta zaudējumu atlīdzināšana par bojājumiem, kas radušies transportēšanas laikā, bojājumiem, kas radušies saistībā ar montāžas instrukcijas neievērošanu vai tehniski nepareizu montāžu, lietošanas instrukcijas neievērošanu (kā piemēram, pieslēdzot nepareizam tīkla spriegumam vai strāvas veidam), ļaunprātīgu vai nelietpratīgu izmantošanu (kā piemēram, ierīces pārslogošana vai nepieļautu ievietojamo instrumentu vai piederumu izmantošana), apkopes un drošības noteikumu neievērošanu, svešķermeņu iekļūšanu ierīcē (kā piemēram, smilts, akmeņi vai putekļi), spēka pielietošanu vai ārējām iedarbībām (kā piemēram, nokrītot), kā arī izmantošanai atbilstošu, parastu nodilumu. Īpaši tas attiecas uz akumulatoriem, kuriem ir 12 mēnešu garantijas termiņš.

Garantijas prasība zaudē spēku, ja ierīcei jau tikušas veiktas kādas iejaukšanās darbības.
3. Garantijas termiņš ir 5 gadi un tas sākas ar ierīces pirkuma datumu. Garantijas prasības ir jāiesniedz pirms garantijas termiņa izbeigšanās divu nedēļu laikā, no brīža, kad esat atklājuši defektu. Garantijas prasību iesniegšana pēc garantijas termiņa izbeigšanās ir izslēgta. Ierīces remonta vai apmaiņas rezultātā garantijas termiņš netiek ne pagarināts, ne arī noteikts jauns garantijas termiņš saistībā ar šo darbību ierīcei vai iespējamām iemontētajām rezerves daļām. Tas pats ir spēkā arī, izmantojot apkalpošanu uz vietas.
4. Lai iesniegtu garantijas prasību, lūdzam bez maksas nosūtīt bojāto ierīci uz turpmāk norādīto adresi vai griezties tuvākajā atbildīgajā būvmateriālu veikalā. Pievienojiet pārdošanas dokumenta oriģinālu vai citu pirkuma pierādījumu ar datumu. Tādēļ, lūdzu, labi uzglabājiet kases čeku kā pierādījumu! Lūdzu, iespējami precīzāk aprakstiet pretenzijas iemeslu. Ja ierīces defekts ir iekļauts mūsu garantijas pakalpojumos, jūs nekavējoties saņemsiet saremontētu vai jaunu ierīci.

GARANTINIS RAŠTAS

Gerbiami pirkėjai,

mūsų produktai yra prižiūrimi pagal griežtą kokybės kontrolę. Tačiau jei šis prietaisas nefunkcionuoja neprikaištingai, kreipkitės į mūsų serviso tarnybą, garantinėje kortelėje nurodytu adresu arba į artimiausius įgaliotuosius prekybos atstovus. Garantiniai reikalavimai galioja šiais atvejais:

1. Šios garantijos sąlygos reguliuoja papildomų garantijų teikimą. Šioje garantijoje apie Jūsų teisėtų garantijų teikimo reikalavimus nekalbama. Mūsų garantijas teikiame Jums nemokamai.
2. Garantija taikoma tik esant trūkumams, kurie yra susiję su medžiagos ar gamybos klaidomis bei apsiriboja tokių trūkumų šalinimu ir prietaiso pakeitimu. Prašome atkreipti dėmesį į tai, kad mūsų prietaisai nėra skirti naudojimui gamybos, amatų ir pramonės srityse. Garantinė sutartis nevykdoma, jei prietaisas naudojamas gamybos, amatų ar pramonės įmonėse bei įmonėse, užsiimančioms panašia veikla. Be to, mes neatsakome už transportavimo metu padarytą žalą, už žalą, atsiradusią dėl montavimo instrukcijos nesilaikymo ar netinkamos instaliacijos, dėl naudojimo instrukcijos nesilaikymo (kaip pvz., prijungimas prie netinkamos tinklo įtampos ar srovės rūšies), dėl netinkamo panaudojimo arba naudojimo ne pagal paskirtį (kaip pvz., prietaiso perkrova arba naudojimas su neleistiniais įrankiais ar priedais), dėl techninės priežiūros ir saugumo nurodymų nesilaikymo, dėl svetimkūnių patekimo į prietaisą (kaip pvz., smėlis, akmenys ar dulksės), dėl naudojimo per prievartą ar dėl išorinių poveikių (kaip pvz., po nukritimo atsiradusi žala) bei už įprastinį, naudojant pagal paskirtį atsiradusį nusidėvėjimą. Tai ypatingai galioja baterijoms, kurių garantija yra 12 mėnesių.

Garantiniai reikalavimai nustoja galioti, jeigu prie prietaiso jau buvo atlikti kokie nors darbai.
3. Garantija galioja 5 metus ir jos galiojimo laikas prasideda prietaiso pirkimo dieną. Atsiradus defektams, garantinius reikalavimus reikia pareikšti 2 savaitių bėgyje prieš pasibaigiant garantiniam terminui. Pasibaigus garantiniam terminui garantiniai reikalavimai nebegalioja. Dėl prietaiso remonto ar pakeitimo garantinis terminas nei pratęsiamas nei prietaisui ar kuriai nors sumontuotai jo daliai suteikiamas naujas garantinis terminas. Tas pats galioja ir kai tokie darbai atliekami tiesiogiai pas klientą.
4. Kad būtų įvykdyti Jūsų garantiniai reikalavimai, prašome atsiųsti defektuotą produktą nemokamu paštu, arba prašome kreiptis į artimiausius įgaliotuosius prekybos atstovus. Pridėkite pirkimo kvito originalą arba kitą prietaiso pirkimo įrodymą, ant kurio būtų nurodyta data. Todėl kaip pirkimo įrodymą prašome saugokite kasos čekį! Kaip galima tiksliau prašome nurodyti reklamacijos priežastį. Jei prietaiso gedimui taikoma mūsų garantija, iš mūsų nedelsdami gausite sutaisytą arba naują prietaisą.

GARANTIITUNNISTUS

Lugupeetud klient,

meie tooted läbivad range kvaliteedikontrolli. Kui käesolev seade ei peaks siiski korralikult töötama, vabandame sellepärast väga ja palume Teil pöörduda meie klienditeenindusse selle garantiitunnistuse lõpus toodud aadressil või lähimasse pädevasse ehituspoodi. Garantiinõuete esitamisel kehtib järgnev:

1. Täiendavat garantiid reguleerivad need garantiitingimused. See garantii ei puuduta Teie seaduslikke garantiinõudeid. Meie garantii on Teile tasuta.
 2. Garantii hõlmab ainult neid puudusi, mis tulenevad materjali- või tootmisvigadest ning piirneb nende puuduste kõrvaldamise või seadme vahetamisega. Võtke palun arvesse, et meie seadmed ei ole konstrueeritud ettevõtluses, käsitöõnduses ega tööstuses kasutamise otstarbel. Sellepärast garantiileping ei kehti, kui seadet kasutatakse ettevõtluses, käsitöõnduses või tööstuses jt sarnastel tegevusaladel. Meie garantii puhul on hüvitamine välistatud transpordikahjustuse korral, kahjustuste korral, mis tulenevad montaažijuhendi mittejärgimisel või asjatundmatu installatsiooni tagajärjel, kasutusjuhendi mittejärgimisel (nt vale võrgupinge või vooluliigiga ühendamisel), vale või mitteotstarbeka kasutamise korral (nt seadme ülekoormus või mittelubatud tööriistade ja tarvikute kasutamine), hooldus- ja ohutusnõuete mittejärgimisel, võõrkehade (nt liiv, kivid või tolm) seadmesse tungimisel, jõu kasutamisel või välisjõudude mõju korral (nt kahjustused mahakukkumise tagajärjel) ning kasutamisest tuleneva tavapärase kulumise korral. See kehtib eriti akude kohta, millele me 12 kuulise garantiiaja tagame.
- Garantiinõue kaotab kehtivuse, kui seadet on juba lahti võetud.
3. Garantiiaeg on viis aastat ning see algab seadme ostmise kuupäevaga. Garantiinõuded tuleb esitada garantiiajal kahe nädala jooksul pärast defekti tuvastamist. Garantiinõuete esitamine pärast garantiiaja kestvuse lõppu on välistatud. Seadme remont või väljavahetamine pikendab garantiiaega või antakse nõude tõttu seadmele ja võimalikele paigaldatud varuosadele uus garantiiaeg. See kehtib ka kliendi juures kohapeal teostatud teeninduse korral.
 4. Garantiinõude esitamiseks saatke defektne seade saatekuludeta alltoodud aadressile või pöörduge lähimasse pädevasse ehituspoodi. Pange kaasa ostutšeki originaal või muu kuupäevaga ostmist tõendav dokument. Sel põhjusel hoidke kassatšekk ostmist tõendava dokumendina alles! Kirjeldage meile võimalikult täpselt reklamatsiooni põhjust. Kui seadme defekt käib meie garantii alla, saate esimesel võimalusel tagasi remonditud või uue seadme.

D GARANTIEURKUNDE

Sehr geehrte Kundin, sehr geehrter Kunde,

unsere Produkte unterliegen einer strengen Qualitätskontrolle. Sollte dieses Gerät dennoch einmal nicht einwandfrei funktionieren, bedauern wir dies sehr und bitten Sie, sich an unseren Servicedienst unter der auf dieser Garantiekarte angegebenen Adresse, oder an den nächstgelegenen zuständigen Baumarkt zu wenden. Für die Geltendmachung von Garantieansprüchen gilt Folgendes:

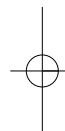
1. Diese Garantiebedingungen regeln zusätzliche Garantieleistungen. Ihre gesetzlichen Gewährleistungsansprüche werden von dieser Garantie nicht berührt. Unsere Garantieleistung ist für Sie kostenlos.
2. Die Garantieleistung erstreckt sich ausschließlich auf Mängel, die auf Material- oder Herstellungsfehler zurückzuführen sind und ist auf die Behebung dieser Mängel bzw. den Austausch des Gerätes beschränkt. Bitte beachten Sie, dass unsere Geräte bestimmungsgemäß nicht für den gewerblichen, handwerklichen oder industriellen Einsatz konstruiert wurden. Ein Garantievertrag kommt daher nicht zustande, wenn das Gerät in Gewerbe-, Handwerks- oder Industriebetrieben sowie bei gleichzusetzenden Tätigkeiten eingesetzt wird.
Von unserer Garantie sind ferner Ersatzleistungen für Transportschäden, Schäden durch Nichtbeachtung der Montageanleitung oder aufgrund nicht fachgerechter Installation, Nichtbeachtung der Gebrauchsanleitung (wie durch z.B. Anschluss an eine falsche Netzspannung oder Stromart), missbräuchliche oder unsachgemäße Anwendungen (wie z.B. Überlastung des Gerätes oder Verwendung von nicht zugelassenen Einsatzwerkzeugen oder Zubehör), Nichtbeachtung der Wartungs- und Sicherheitsbestimmungen, Eindringen von Fremdkörpern in das Gerät (wie z.B. Sand, Steine oder Staub), Gewaltanwendung oder Fremdeinwirkungen (wie z. B. Schäden durch Herunterfallen) sowie durch verwendungsgemäßen, üblichen Verschleiß ausgeschlossen. Dies gilt insbesondere für Akkus, auf die wir dennoch eine Garantiezeit von 12 Monaten gewähren.

Der Garantieanspruch erlischt, wenn an dem Gerät bereits Eingriffe vorgenommen wurden.

3. Die Garantiezeit beträgt 5 Jahre und beginnt mit dem Kaufdatum des Gerätes. Garantieansprüche sind vor Ablauf der Garantiezeit innerhalb von zwei Wochen, nachdem Sie den Defekt erkannt haben, geltend zu machen. Die Geltendmachung von Garantieansprüchen nach Ablauf der Garantiezeit ist ausgeschlossen. Die Reparatur oder der Austausch des Gerätes führt weder zu einer Verlängerung der Garantiezeit noch wird eine neue Garantiezeit durch diese Leistung für das Gerät oder für etwaige eingebaute Ersatzteile in Gang gesetzt. Dies gilt auch bei Einsatz eines Vor-Ort-Services.
4. Für die Geltendmachung Ihres Garantieanspruches übersenden Sie bitte das defekte Gerät portofrei an die unten angegebene Adresse, oder wenden Sie sich bitte an den nächstgelegenen zuständigen Baumarkt. Fügen Sie den Verkaufsbeleg im Original oder einen sonstigen datierten Kaufnachweis bei. Bitte bewahren Sie deshalb den Kassenbon als Nachweis gut auf! Beschreiben Sie uns bitte den Reklamationsgrund möglichst genau. Ist der Defekt des Gerätes von unserer Garantieleistung erfasst, erhalten Sie umgehend ein repariertes oder neues Gerät zurück.

ISC GmbH • Eschenstraße 6 • 94405 Landau/Isar (Deutschland)

E-Mail: info@isc-gmbh.info • Internet: www.isc-gmbh.info



1 www.isc-gmbh.info

2 Name: **Retouren-Nr. iSC:**

Straße / Nr.: **Telefon:**

PLZ Ort **Mobil:**

3 Welcher Fehler ist aufgetreten (genaue Angabe): **Art.-Nr.:** **I.-Nr.:**

Sehr geehrte Kundin, sehr geehrter Kunde,
 bitte beschreiben Sie uns die von Ihnen festgestellte Fehlfunktion Ihres Gerätes als Grund Ihrer Beanstandung möglichst genau. Dadurch können wir für Sie Ihre Reklamation schneller bearbeiten und Ihnen schneller helfen. Eine zu ungenaue Beschreibung mit Begriffen wie „Gerät funktioniert nicht“ oder „Gerät defekt“ verzögert hingegen die Bearbeitung erheblich.

4 **Garantie:** JA NEIN **Kaufbeleg-Nr. / Datum:**

- 1** Bei iSC-Webadresse anmelden - es wird Ihnen eine Retourennummer zugeteilt | **2** Ihre Anschrift eintragen | **3** Fehlerbeschreibung und Art.-Nr. und I.-Nr. angeben |
- 4** Garantiefall JA/NEIN ankreuzen sowie Kaufbeleg-Nr. und Datum angeben und eine Kopie des Kaufbeleges beilegen

