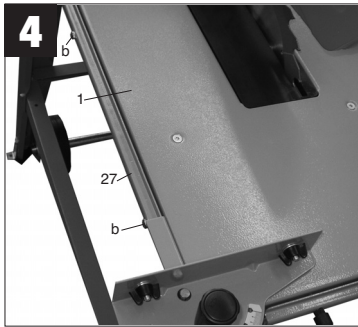
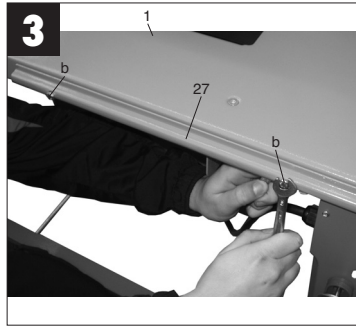
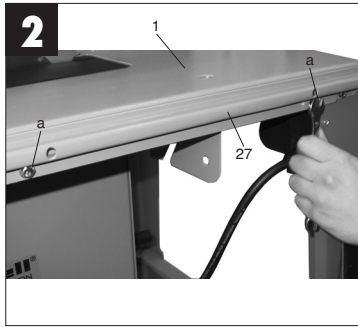
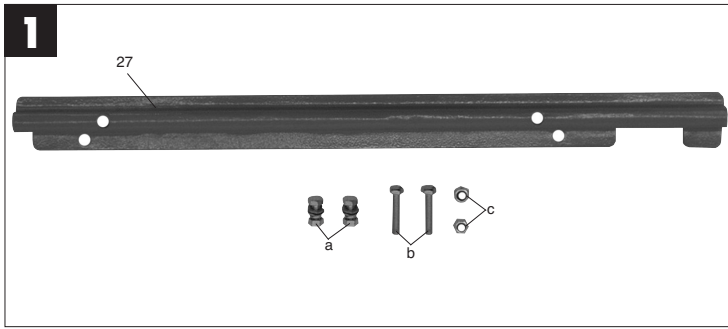


- Ⓓ **Montageanleitung**
Führungsschiene für Queranschlag
- ⒼⒹ **Guide rail for cross stop**
installation instructions
- Ⓕ **Instructions de montage des rails**
de guidage de la butée transversale
- Ⓔ **Instrucciones de montaje del**
riel guía para tope transversal
- Ⓘ **Istruzioni di montaggio per**
barra di guida per battuta trasversale
- ⒹⓀ **Monteringsvejledning for**
ledeskinne til tværanslag
- Ⓔ **Monteringsanvisningar**
Styrskena för geringsanhåll
- ⒻⒶ **Asennusohje**
Poikittaisvasteen ohjaukisko
- Ⓕ **Felszerelési utasítás**
vezetősín a harántütőközökhöz
- ⒻⓇ **Upute za montažu**
vodilice za poprečni graničnik
- ⒸⓏ **Montážní návod**
Vodící lišta příčného dorazu
- ⒺⓁ **Navodila za montažo**
vodila za prečni prislon
- ⒹⓇ **Enine dayanak kılavuz kızağı**
montaj talimatı
- Ⓐ **Monteringsveiledning for**
styreskinne for tverranlegg
- ⒾⓈ **Leiðbeiningar til**
festingar fyrir stýrirennu þverstöðvara
- ⒻⓇ **Montāžas instrukcija**
„Šķersatdures vadīklas sliede”



- ⓐ Bitte Seite 2 ausklappen
- ⓑ Please pull out pages 2
- ⓒ Veuillez ouvrir les pages 2
- ⓓ Desdoble las páginas 2
- ⓔ Aprire le pagine dalle 2
- ⓕ Fold siderne 2 ud
- ⓖ Fäll upp sidorna 2
- ⓗ Käännä sivut 2 auki
- ⓓ Kérjük a 2 - ig levű oldalakat szétnyitni.
- ⓖ Molimo da raširite stranice 2
- ⓓ Prosím nalistujte stranu 2
- ⓖ Prosimo, da strani 2 razgrnete.
- ⓓ Lütfen sayfa 2'i açın
- ⓓ Vennligst brett ut side 2
- ⓓ Flettið bls. 2 frá
- ⓓ Lūdzu, atveriet 2. lpp.



②

- Montieren Sie die Führungsschiene für den Queranschlag (27) mittels der Schrauben, Muttern, Unterlegscheiben und Sicherungsringe (a) am Sägerisch (1), wie in Bild 2 gezeigt.
- Ziehen Sie die beiden Schrauben (b) mittels der selbst sichernden Muttern (c) locker an der Führungsschiene für den Queranschlag (27) an, wie in Bild 2 gezeigt.
- Schieben Sie den Universalanschlag (7) in die Führungsschiene für den Queranschlag (27) und ziehen Sie nun die beiden Schrauben (b) soweit an, dass sich der Universalanschlag (7) in der Führungsschiene für den Queranschlag (27) ohne Spiel hin und her bewegen lässt.

③

- Fit the guide rail for the cross stop (27) to the saw bench (1) using the screws, nuts, washers and locking rings (a) as shown in Figure 2.
- Tighten the two screws (b) using the lock nuts (c) loosely on the guide rail for the cross stop (27) as shown in Figure 2.
- Slide the universal stop (7) into the guide bar for the cross stop (27) and then tighten both screws (b) so that the universal stop (7) can be moved in the guide bar for the cross stop (27) without any play.

④

- Montez les rails de guidage de la butée transversale (27) à l'aide des vis, écrous, rondelles et clips (a) sur la table de menuisier (1), comme indiqué dans la figure 2.
- Dévissez les deux vis (b) à l'aide des écrous (c) autobloquants sur les rails de guidage de la butée transversale (27), comme indiqué dans la figure 2.
- Poussez la butée universelle (7) dans le rail de guidage de la butée transversale (27) et tirez à présent les deux vis (b) jusqu'à ce que la butée universelle (7) puisse se déplacer sans jeu dans le rail de guidage de la butée transversale (27).

⑤

- Montar el riel guía para el tope transversal (27) a la mesa para sierra (1) con ayuda de los tornillos, tuercas, arandelas y anillos de seguridad (a), según se indica en la fig. 2.
- Apretar ligeramente los dos tornillos (b) con ayuda de las tuercas autorrosantes (c) al riel guía para el tope transversal (27), según se muestra en la fig. 2.
- Introducir el tope universal (7) en el riel guía para el tope transversal (27) y apretarlo con los dos tornillos (b) de forma que el tope universal (7) se pueda mover sin espacio.

⑥

- Montate la barra di guida per battuta trasversale (27) sul piano di lavoro (1) servendovi di viti, dadi, rosette ed anelli di sicurezza (a) come illustrato in Fig. 2.
- Serrate leggermente entrambe le viti (b) sulla barra di guida per battuta trasversale (27) con dadi autobloccanti (c) come illustrato in Fig. 2.
- Inserite la guida universale (7) nella barra di guida per battuta trasversale (27) e serrate le viti (b) fino a quando tale guida (7) può essere spostata avanti e indietro senza gioco.

⑦

- Monter tværanslagets (27) ledeskinne til savbordet (1) ved hjælp af skruer, møtrikker, mellem-lægsskiver og låseringe (a), som vist på fig. 2.
- Spænd de to skruer (b) løst på tværanslagets (27) ledeskinne ved hjælp af de selvspændende møtrikker (c), som vist på fig. 2.
- Skub universalanslaget (7) ind i tværanslagets (27) ledeskinne, og spænd nu de to skruer (b) så meget, at universalanslaget (7) kan bevæges frem og tilbage ind i tværanslagets (27) ledeskinne uden slør.

③

- Montera styrskenan för geringsanhållet (27) med skruvar, muttrar, distansbrickor och låsringar (a) på sågbordet (1) enligt beskrivningen i bild 2.
- Dra åt de båda skruvarna (b) med låsmuttrarna (c) löst på styrskenan för geringsanhållet (27) enligt beskrivningen i bild 2.
- Skjut in universalanhållet (7) i styrskenan för geringsanhållet (27) och dra sedan åt båda skruvar (b) så pass mycket tills universalanslaget (7) kan flyttas fram och tillbaka i styrskenan för geringsanhållet (27) utan spelrum.

④

- Vodilicu za poprečni graničnik (27) montirajte na stol pile (1) pomoću vijaka, matica, podložnih pločica i sigurnosnih prstena (a) kao što je prikazano na slici 2.
- Pomoću samoosiguravajućih matica (c) labavo pritegnite oba vijka (b) na vodilici za poprečni graničnik (27) kao što je prikazano na slici 2.
- Gurnite univerzalni graničnik (7) u vodilicu za poprečni graničnik (27) i sad pritegnite oba vijka (b) toliko da se vodilica za poprečni graničnik (27) može bez zazora kretati amo-tamo.

⑤

- Asenna poikittaisvasteen (27) ohjauskisko ruuviin, muttereiden, aluslevyjen ja varmistusrenkaiden (a) avulla sahanpöytään (1) kuten kuvassa 2 näytetään.
- Kierrä molemmat ruuvit (b) itselukittuvilla muttereilla (c) löysästi poikittaisvasteen (27) ohjauskiskoon kuten kuvassa 2 näytetään.
- Työnnä yleisvaste (7) poikittaisvasteen (27) ohjauskiskoon ja kiristä sitten molempia ruuveja (b) niin paljon, että yleisvastetta (7) voi liikuttaa edestakaisin poikittaisvasteen (27) ohjauskiskossa ilman välystä.

⑥

- Vodicí lištu příčného dorazu (27) namontujte pomocí šroubů, matic, podložek a pojistných kroužků (a) na stůl pily (1) tak, jak je znázorněno na obrázku 2.
- Oba šrouby (b) upevněte pomocí samosvorných matic (c) volně na vodicí lištu příčného dorazu (27) tak, jak je znázorněno na obrázku 2.
- Univerzální doraz (7) nasuňte do vodicí lišty příčného dorazu (27) a nyní utáhněte oba šrouby (b) tak dalece, aby bylo možné univerzálním dorazem (7) ve vodicí liště příčného dorazu (27) bez vůle pohybovat.

⑦

- Szerelje fel, a 2-es képen mutatottak szerint a harántútköző (27) vezetősinjét a csavarok, anyák, alátétkorongok és biztosítógyűrűk (a) által a fűrészasztalra (1).
- A 2-es képen mutatottak szerint lazán meghúzní az önbiztosító anyákkal (c) a harántútköző (27) vezetősinjén levő két csavart (b).
- Tolja a harántútköző (27) vezetősinjébe az univerzálútközőt (7) és húzza most annyira meg a két csavart (b), hogy az univerzálútközőt (7) a harántútköző (27) vezetősinjében játék nélkül ide és oda lehesen mozgatni.

⑧

- Montirajte vodilo za prečni prislon (27) s pomoćjo vijakov, matic, podložk in varovalnih podložk (a) na mizi žage (1), kot to prikazuje slika 2.
- Rahlo zategnite oba vijaka (b) s samovarovalnimi maticami (c) na vodilu za prečni prislon (27), kot to prikazuje slika 2.
- Potisnite univerzalni prislon (7) v vodilo za prečni prislon (27) in sedaj zategnite oba vijaka (b) toliko, da se bo lahko univerzalni prislon (7) premikal sem in tja v vodilo za prečni prislon (27) brez zračnosti.

⑧

- Enine dayanak (27) kılavuz kızığını Şekil 2'de gösterildiği gibi civata, somun, rondela ve emniyet rondelalan (a) ile testere tezgahına (1) monte edin.
- Her iki civatayı (b) kendinden emniyetli somunlar (c) ile Şekil 2'de gösterildiği gibi enine dayanak (27) kılavuz kızığına dayanak şekilde önce elden sıkın.
- Üniversal dayanağı (7), enine dayanak (27) kılavuz kızığı içine itin ve her iki civatayı (b), üniversal dayanak (7) enine dayanak (27) kılavuz kızığı içinde herhangi bir boşluk olmadan ileri geri hareket edebilecek derecede sıkın.

⑨

- Montējiet šķērsatdures vadiklas sliedi (27) pie zāggalda (1), izmantojot skrūves, uzgriežņus, paplāksnes un atspergredzenus (a), kā parādīts 2. attēlā.
- Viegli pievelciet abas skrūves (b) uz šķērsatdures vadiklas sliedes (27), izmantojot uzgriežņus ar automātisku bloķēšanu (c), kā parādīts 2. attēlā.
- Ievirziet universālo atduri (7) šķērsatdures vadiklas sliedē (27) un tagad pievelciet abas skrūves (b) tiktāl, lai universālā atdure (7) bez brīvkuštības kustētos šurpu turpu šķērsatdures vadiklas sliedē (27).

⑩

- Monter styreskinnen for tverranlegget (27) ved hjelp av skruene, mutrene, underlagsskivene og låseringene (a) på sagbordet (1), som vist på figur 2.
- Trekk de to skruene (b) løst til inntil styreskinnen for tverranlegget (27) ved hjelp av de selvlåsende mutrene (c), som vist på figur 2.
- Skyv universalanlegget (7) inn i styreskinnen for tverranlegget (27) og trekk nå de to skruene (b) så mye til at universalanlegget (7) kan beveges fram og tilbake i styreskinnen for tverranlegget (27).

⑪

- Festið stýrinnuna fyrir þverstöðvarann (27) með skrúfum, róm og skífum og öryggishringjum (a) á sagarplötuna (1) eins og sjá má á mynd 2.
- Herðið skrúfurnar (b) með sjálflærðandi rónum (c) lauslega á stýrinnuna fyrir þverstöðvarann (27) eins og sýnt er á mynd 2.
- Rennið stöðvarann (7) í stýrinnuna (27) og herðið báðar skrúfurnar (b) þangað til að stöðvarinn (7) er það fastur að það sé ekki hægt að renna honum lengur.