



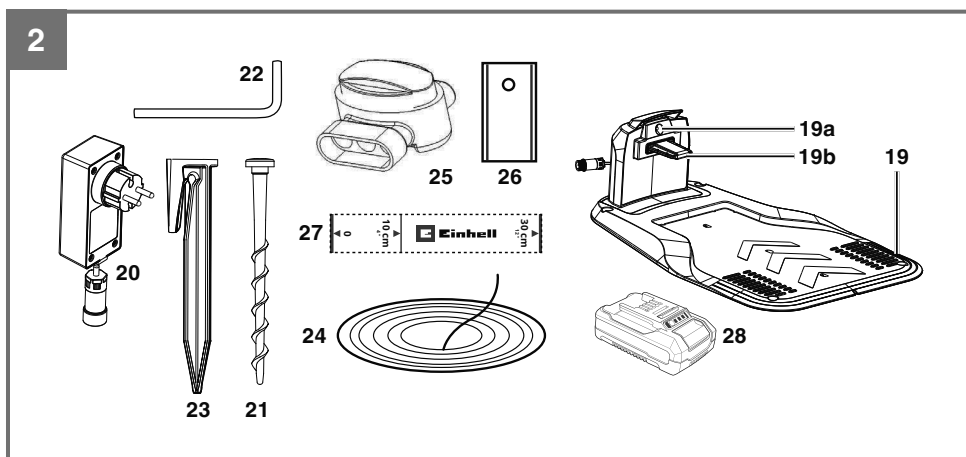
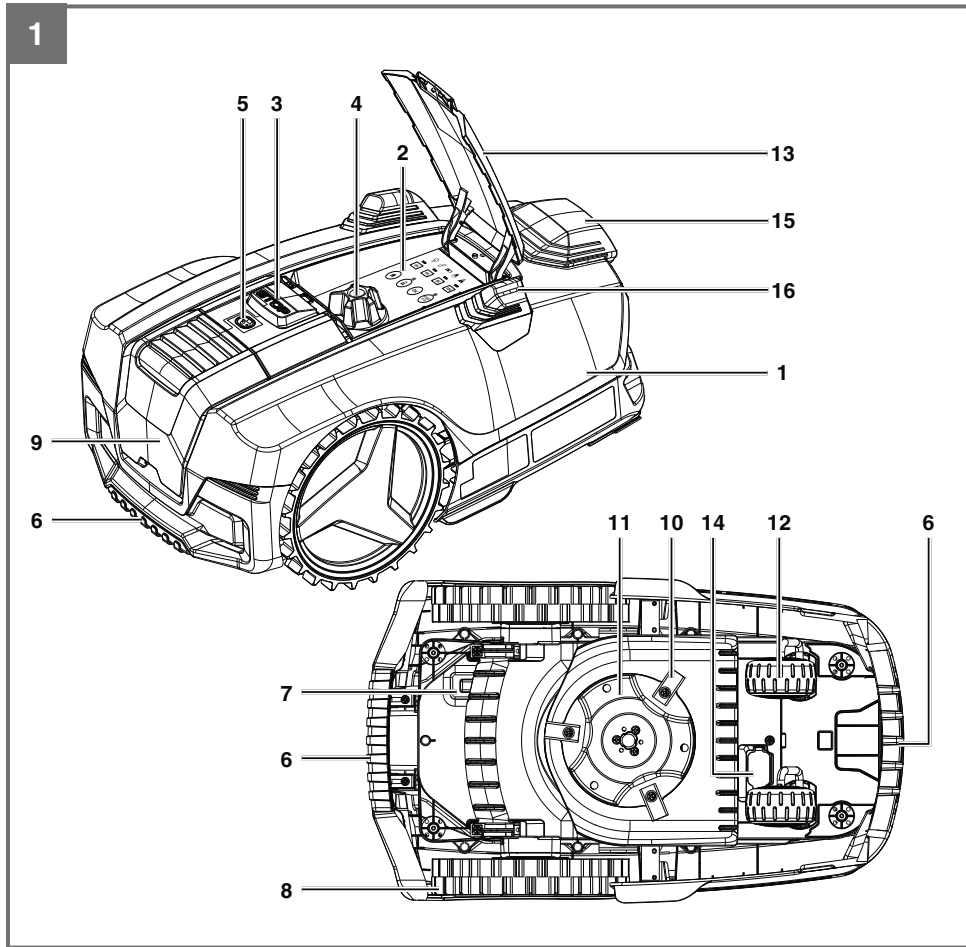
**FREELEXO CAM**

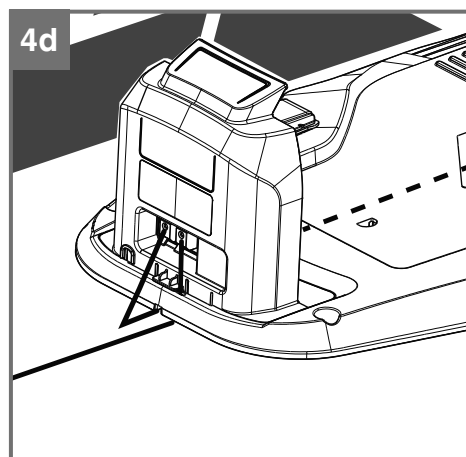
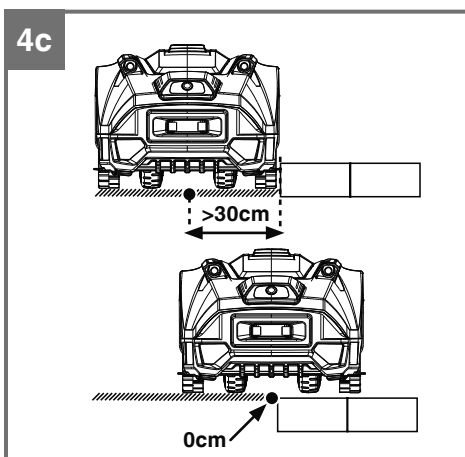
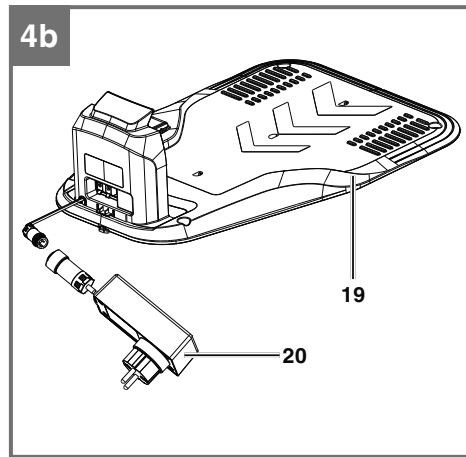
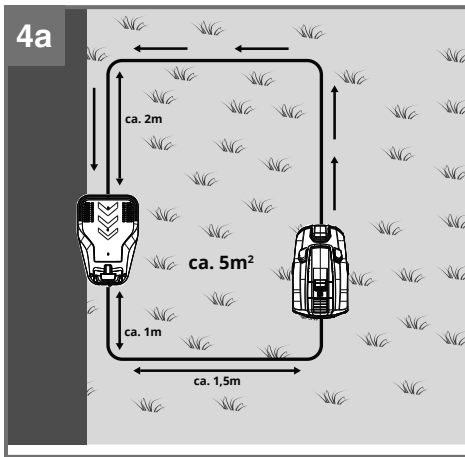
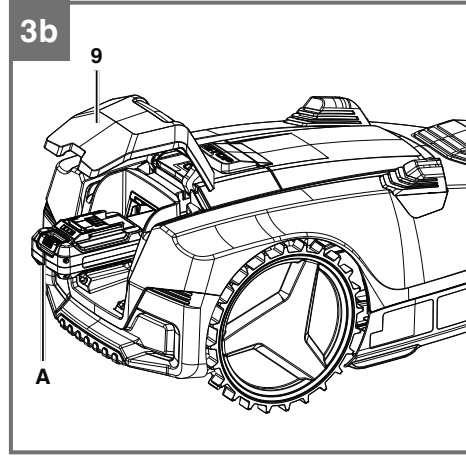
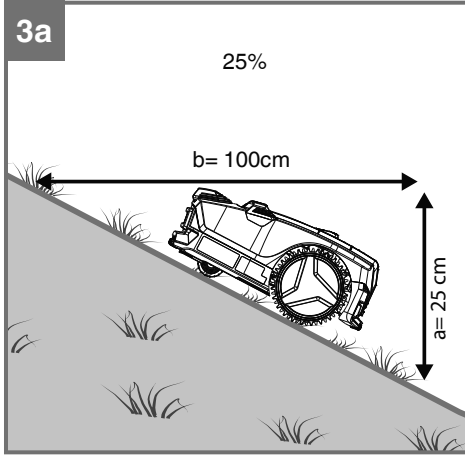
**D Originalbetriebsanleitung  
Mähroboter**

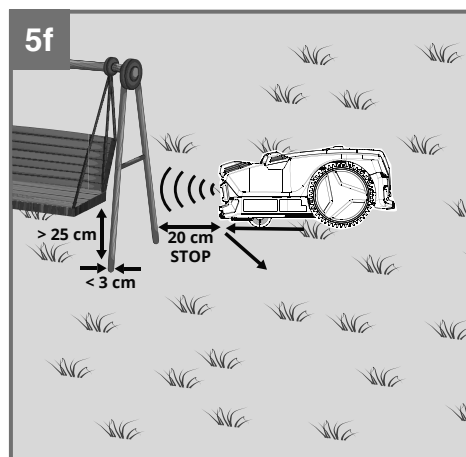
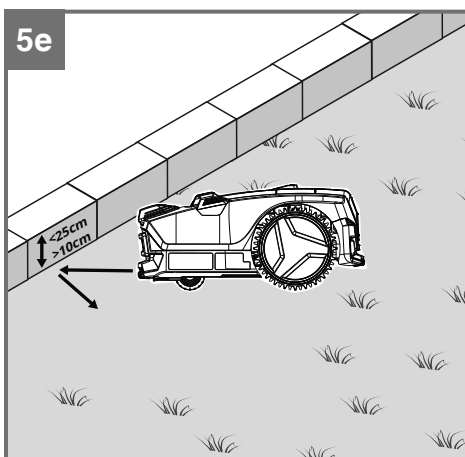
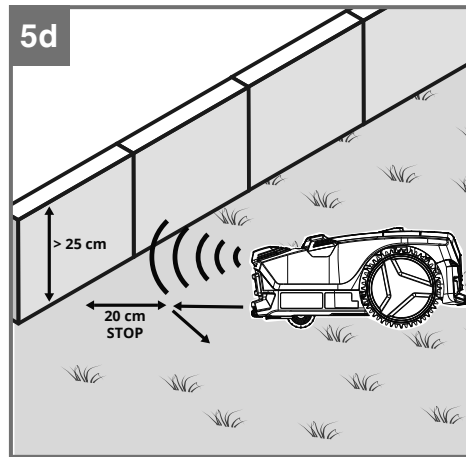
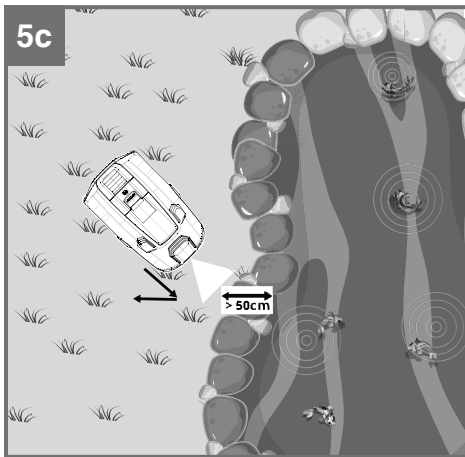
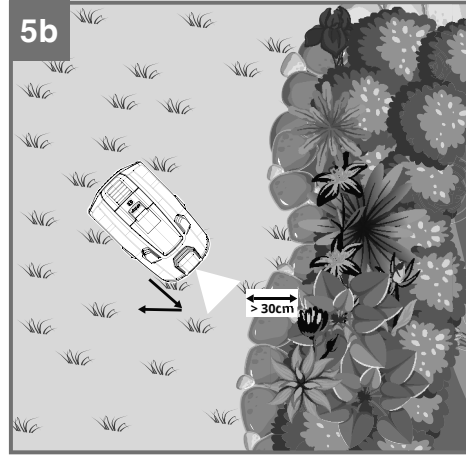
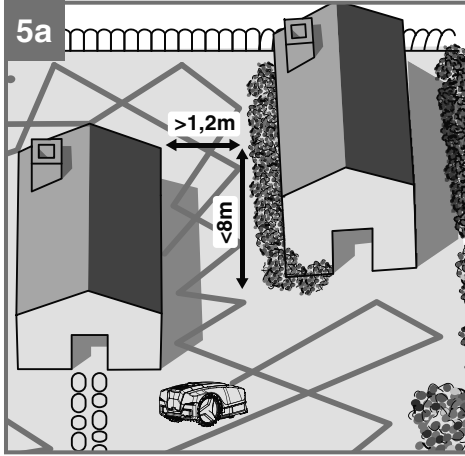


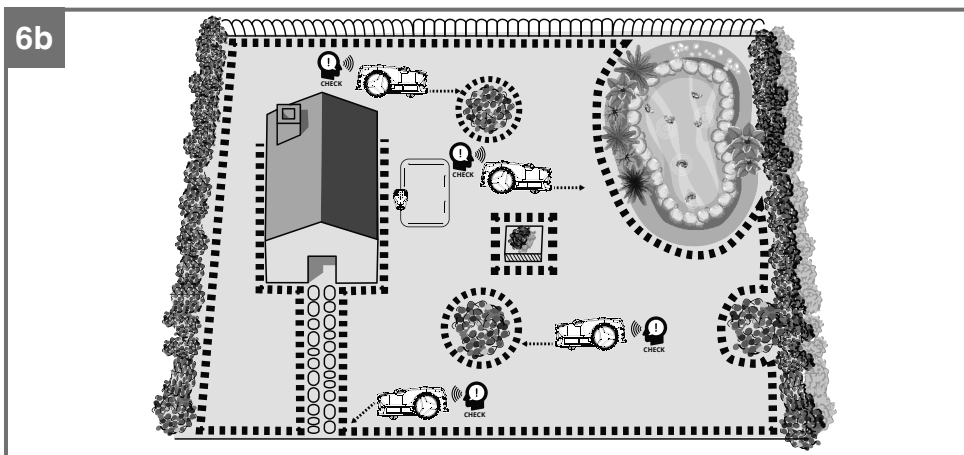
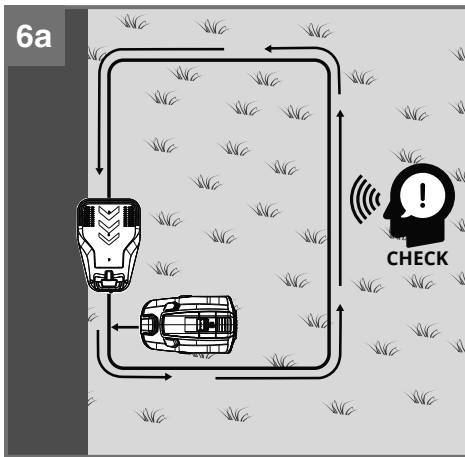
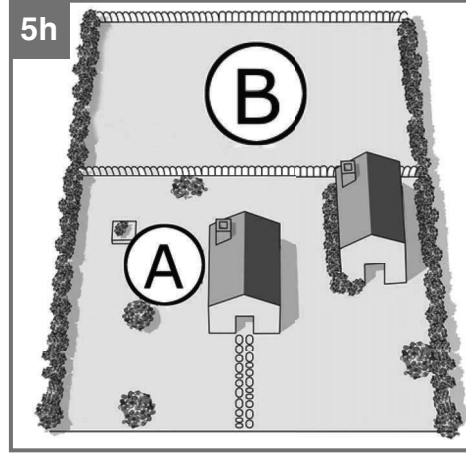
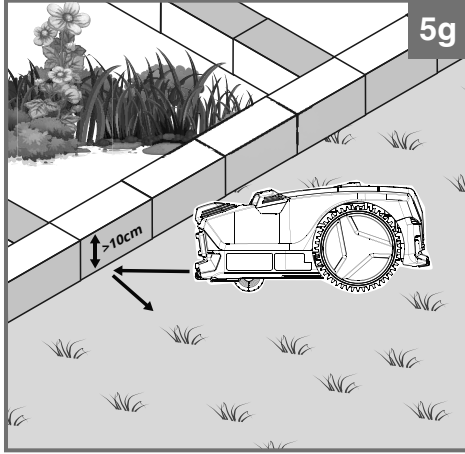
**Art.-Nr.: 34.139.90**

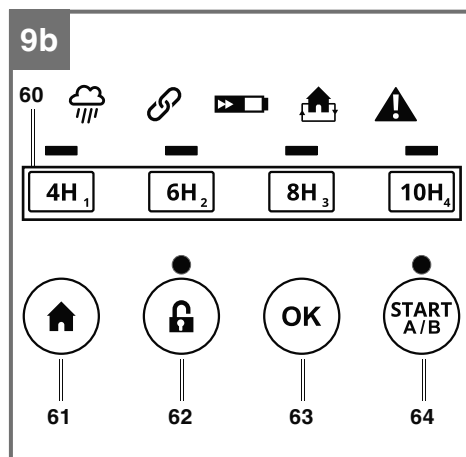
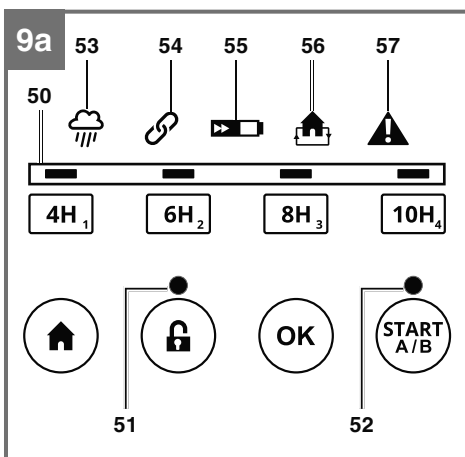
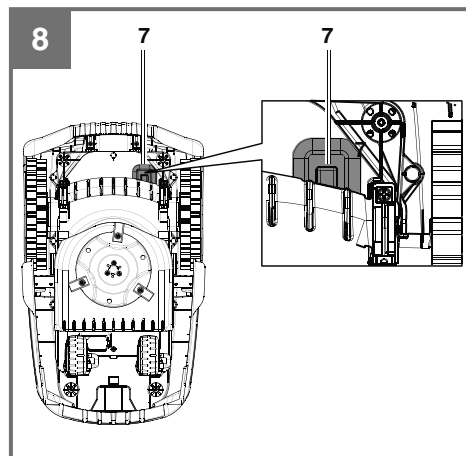
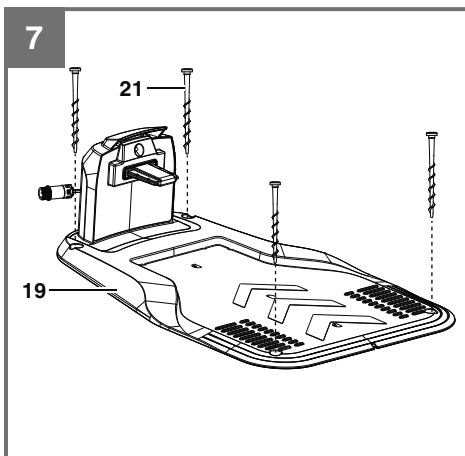
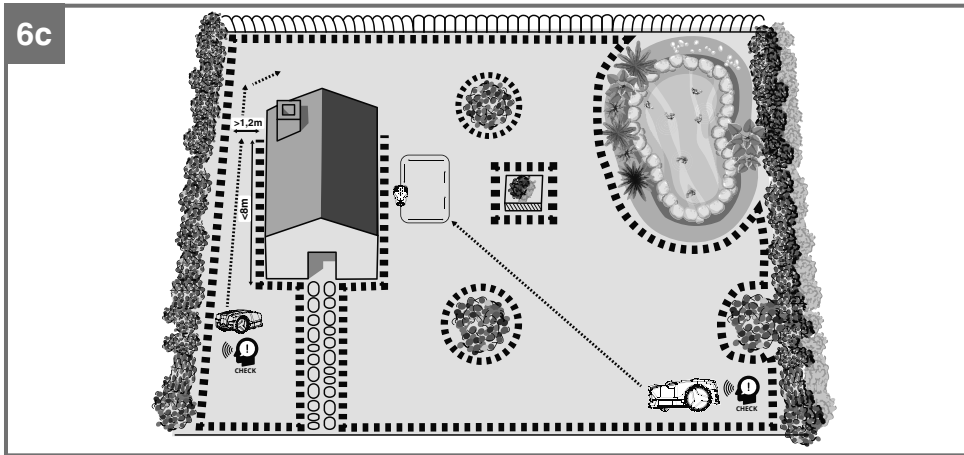
**I.-Nr.: 21011**

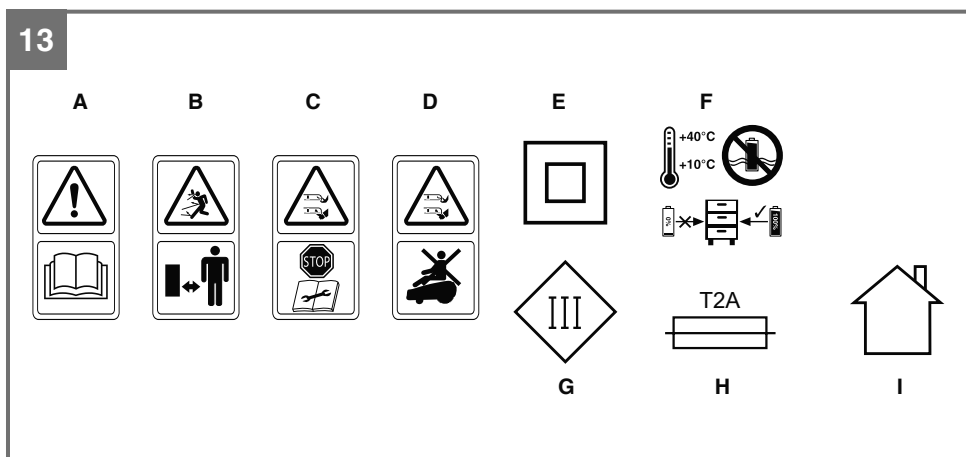
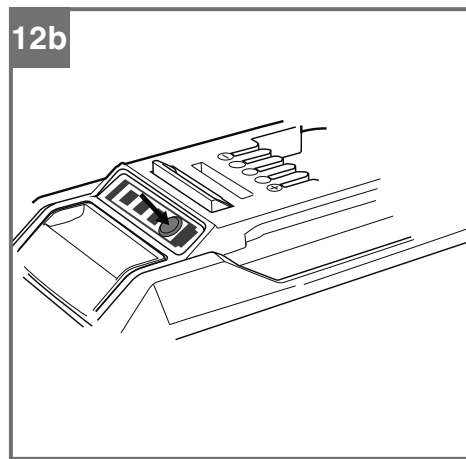
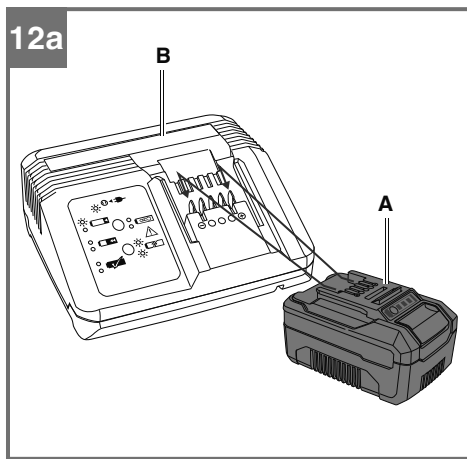
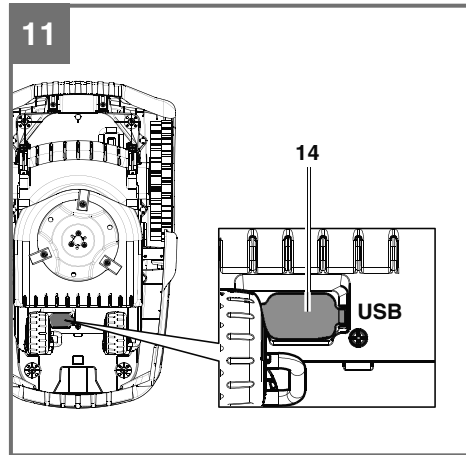
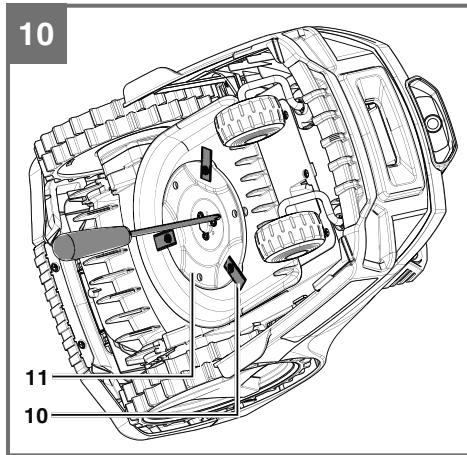












## Inhaltsverzeichnis

1. Sicherheitshinweise
2. Gerätebeschreibung und Lieferumfang
3. Bestimmungsgemäße Verwendung
4. Technische Daten
5. Inbetriebnahme
6. Bedienung
7. Reinigung, Wartung und Ersatzteilbestellung
8. Lagerung
9. Transport
10. Entsorgung und Wiederverwertung
11. Anzeige der Ladestation und Fehlerbehebung
12. Anzeige des Mähroboters und Fehlerbehebung
13. Datenschutzhinweise FREELEXO CAM
14. Anzeige Ladegerät



**Gefahr!** - Zur Verringerung des Verletzungsrisikos Bedienungsanleitung lesen.

Dieses Gerät darf nicht von Kindern benutzt werden. Dieses Gerät kann von Personen mit verringerten physischen, sensorischen oder mentalen Fähigkeiten oder Mangel an Erfahrung und Wissen benutzt werden, wenn sie beaufsichtigt oder bezüglich des sicheren Gebrauchs des Gerätes unterwiesen wurden und die daraus resultierenden Gefahren verstehen. Kinder dürfen nicht mit dem Gerät spielen. Reinigung und Benutzer-Wartung dürfen nicht von Kindern durchgeführt werden.



**Gefahr!**

Beim Benutzen von Geräten müssen einige Sicherheitsvorkehrungen eingehalten werden, um Verletzungen und Schäden zu verhindern. Lesen Sie diese Bedienungsanleitung / Sicherheitshinweise deshalb sorgfältig durch. Bewahren Sie diese gut auf, damit Ihnen die Informationen jederzeit zur Verfügung stehen. Falls Sie das Gerät an andere Personen übergeben sollten, händigen Sie diese Bedienungsanleitung / Sicherheitshinweise bitte mit aus. Wir übernehmen keine Haftung für Unfälle oder Schäden, die durch Nichtbeachten dieser Anleitung und den Sicherheitshinweisen entstehen.

**1. Sicherheitshinweise**

Die entsprechenden Sicherheitshinweise finden Sie im beiliegenden Heftchen!

**Warnung!**

**Lesen Sie alle Sicherheitshinweise, Anweisungen, Bilderungen und technischen Daten, mit denen dieses Elektrowerkzeug versehen ist.** Versäumnisse bei der Einhaltung der nachfolgenden Anweisungen können elektrischen Schlag, Brand und/oder schwere Verletzungen verursachen.

**Bewahren Sie alle Sicherheitshinweise und Anweisungen für die Zukunft auf.**

**Erklärung der verwendeten Symbole (siehe Bild 13)**

- A. WARNUNG - Vor Betrieb der Maschine die Bedienungsanleitung durchlesen!
- B. WARNUNG - Beim Betrieb der Maschine entsprechenden Sicherheitsabstand einhalten!
- C. WARNUNG - Vor der Durchführung von Arbeiten an der Maschine oder vor dem Anheben der Maschine Sperrvorrichtung betätigen! ACHTUNG - Rotierende Messer nicht berühren!
- D. WARNUNG - Nicht auf der Maschine mitfahren! ACHTUNG - Rotierende Messer nicht berühren!
- E. Schutzklasse II (Doppelisolierung).
- F. Lagerung der Akkus nur in trockenen Räumen mit einer Umgebungstemperatur von +10°C - +40°C. Akkus nur in geladenem Zustand lagern (mind. 40% geladen).
- G. Schutzklasse III
- H. Träge Sicherung 2 A
- I. Nur für den Gebrauch in trockenen Räumen.

**Achtung!**

Ziehen Sie während eines Gewitters den Netzstecker und trennen Sie das Leitkabel von der Ladestation.

**2. Gerätebeschreibung und Lieferumfang****2.1 Gerätebeschreibung (Bild 1/2)**

1. Mähroboter
2. Bedienfeld
3. STOP-Taste/Entriegelungstaste der Bedienfeldabdeckung
4. Schnitthöhenverstellung
5. Regensensor
6. Tragegriff
7. Hauptschalter
8. Hinterrad
9. Akkufachdeckel
10. Klingen
11. Messerscheibe
12. Vorderrad
13. Bedienfeldabdeckung
14. USB-Anschluss
15. Kameraeinheit
16. Abstandssensoren
19. Ladestation
- 19a. Ladestation LED-Anzeige
- 19b. Ladestation Ladestift
20. Netzteil(-kabel)
21. Befestigungsschraube
22. Sechskantschlüssel
23. Befestigungshaken
24. Leitkabel
25. Kabelverbinder
26. Ersatzklingen
27. Lineal (zum Heraustrennen)
28. Akku

**2.2 Lieferumfang und Auspacken**

Bitte überprüfen Sie die Vollständigkeit des Artikels anhand des beschriebenen Lieferumfangs. Bei Fehlteilen wenden Sie sich bitte spätestens innerhalb von 5 Arbeitstagen nach Kauf des Artikels unter Vorlage eines gültigen Kaufbeleges an unser Service Center oder an die Verkaufsstelle, bei der Sie das Gerät erworben haben. Bitte beachten Sie hierzu die Gewährleistungstabelle in den Service-Informationen am Ende der Anleitung.

- Öffnen Sie die Verpackung und nehmen Sie das Gerät vorsichtig aus der Verpackung.
- Entfernen Sie das Verpackungsmaterial so-

wie Verpackungs- und Transportsicherungen (falls vorhanden).

- Überprüfen Sie, ob der Lieferumfang vollständig ist.
- Kontrollieren Sie das Gerät und die Zubehörteile auf Transportschäden.
- Bewahren Sie die Verpackung nach Möglichkeit bis zum Ablauf der Garantiezeit auf.

#### Gefahr!

**Gerät und Verpackungsmaterial sind kein Kinderspielzeug! Kinder dürfen nicht mit Kunststoffbeuteln, Folien und Kleinteilen spielen! Es besteht Verschluckungs- und Erstickungsgefahr!**

#### Lieferumfang, Montagematerial und Zubehör

- Mähroboter
- Netzteil(-kabel)
- Ladestation
- Befestigungsschrauben (4 Stück)
- Ersatzklingen
- Befestigungshaken (15 Stück)
- Leitkabel (10 m)
- Kabelverbinder (2 Stück)
- Sechskantschlüssel
- Akku
- Lineal (zum Heraustrennen)
- Originalbetriebsanleitung
- Sicherheitshinweise

#### Benötigte Hilfsmittel (nicht im Lieferumfang enthalten)

- Hammer
- Zange
- Abisolierzange
- Wasserwaage (optional)

### 3. Bestimmungsgemäße Verwendung

Der Mähroboter ist für die private Benutzung im Haus- und Hobbygarten geeignet und ausschließlich für das Mähen von Rasenflächen bestimmt.

Die Maschine darf nur nach ihrer Bestimmung verwendet werden. Jede weitere darüber hinausgehende Verwendung ist nicht bestimmungsgemäß. Für daraus hervorgerufene Schäden oder Verletzungen aller Art haftet der Benutzer/Bediener und nicht der Hersteller.

Bitte beachten Sie, dass unsere Geräte bestimmungsgemäß nicht für den gewerblichen, handwerklichen oder industriellen Einsatz konstruiert wurden. Wir übernehmen keine Gewährleistung, wenn das Gerät in Gewerbe-, Handwerks- oder Industriebetrieben sowie bei gleichzusetzenden Tätigkeiten eingesetzt wird.

### 4. Technische Daten

Spannung .....	18 V
Motordrehzahl.....	3400 min <sup>-1</sup>
Schutzart .....	IPX4
Schutzklasse .....	III
Gewicht .....	8,75 kg
Schnittbreite .....	18 cm
Anzahl der Klingen.....	3
Max. Steigung.....	25 %
Schalldruckpegel L <sub>PA</sub> .....	46 dB (A)
Unsicherheit K .....	2,3 dB
Schalleistungspegel L <sub>WA</sub> .....	57 dB (A)
Unsicherheit K .....	2,3 dB
Schnitthöhenverstellung .....	20-60 mm; stufenlos

#### Leitkabelantenne

Betriebsfrequenzband: ..... 0-148,5 KHz  
Maximale Sendeleistung: .....67,05 dBuA/m

#### Netzteil

Eingangsspannung: ..... 100-240 V ~ 50/60 Hz  
Ausgangsspannung: .....24 V d. c.  
Ausgangsstrom: ..... 1,5 A  
Schutzklasse:.....II /

Die Geräuschwerte wurden entsprechend den Normen EN ISO 3744:1995 und ISO 11094: 1991 ermittelt.

#### Warnung!

**Dieses Gerät erzeugt während des Betriebs ein elektromagnetisches Feld. Dieses Feld kann unter bestimmten Umständen aktive oder passive medizinische Implantate beeinträchtigen. Um die Gefahr von ernsthaften oder tödlichen Verletzungen zu verringern, empfehlen wir Personen mit medizinischen Implantaten ihren Arzt und den Hersteller vom medizinischen Implantat zu konsultieren, bevor das Gerät bedient wird.**

## 5. Inbetriebnahme

**Lesen Sie die gesamte Betriebsanleitung, bevor Sie mit der Installation des Mähroboters beginnen. Die Qualität der Installation wirkt sich direkt auf das resultierende Mähergebnis aus.**

### 5.1 Funktionsprinzip

Folgen Sie sorgfältig der Bedienungsanleitung um einen korrekten und sicheren Betrieb des Mähroboters zu gewährleisten.

Der Mähroboter wählt seine Richtung zufällig. Der Garten wird dabei komplett gemäht, indem der Mähroboter alle Bereiche erreicht, welche nicht von Abgrenzungen und Hindernissen ausgeschlossen sind. Wenn der Mähroboter feststellt, dass er an einer Rasengrenze angelangt ist oder ein Hindernis erkennt, ändert der Mähroboter seine Richtung und mäht zufällig in eine andere Richtung weiter. Über die Sensorik erkennt der Mähroboter Hindernisse sowie die Fläche des Rasens, wodurch sich der Mähroboter frei im Arbeitsbereich bewegen kann.

Der Mähroboter besitzt eine Kameraeinheit, welche Bilder des vor ihm liegenden Bereichs generiert und diese verarbeitet. Dabei wird der vor ihm liegende Bereich untersucht und geprüft, ob es sich hierbei um Mähfläche oder Rasengrenze bzw. um ein Hindernis handelt. Solange der vor ihm liegende Bereich als Mähfläche bewertet wird, bewegt sich der Mähroboter mit eingeschaltetem Mähwerk geradeaus. Wird der Bereich als Rasengrenze bzw. Hindernis bewertet, stoppt der Mähroboter, prüft erneut den Mähbereich und beginnt in einer zufälligen Richtung wieder zu mähen. Der Mähbereich muss sorgfältig überprüft und angepasst werden, damit der Mähroboter genügend Raum hat zu erkennen, wo der Mähbereich endet. Die Rasengrenzen müssen klar definiert sein, damit der Mähroboter in seiner Reaktionszeit diese eindeutig erkennen kann.

Das verlegte Leitkabel (24) dient zum punktgenauen Andocken in die Ladestation (19) und stellt während des Mähbetriebs keine Grenze dar. Der Mähroboter muss sich daher auf einer Rasenfläche mit klaren optischen oder physischen Grenzen befinden. Damit der Mähroboter das Leitkabel (24) und anschließend die Ladestation (19) findet, muss sich der Mähroboter zu Erstinbetriebnahme des Mähvorgangs in der Ladestati-

on (19) befinden. Über ein globales Navigationssystem (GNSS) bestimmt er die Position der Ladestation (19). Wird die Position der Ladestation (19) verändert, muss der Mähroboter zwingend erneut in der Ladestation (19) zur Kalibrierung positioniert werden. Stellen Sie sicher, dass keine Abschirmung oder Überdachung die Positionsbestimmung verhindert. Vermeiden Sie, dass die Ladestation (19) neben hohen Gebäuden positioniert wird. Unter Umständen ist hier eine Kalibrierung auf Grund eines mangelnden Signals nicht möglich.

Bei niedrigem Ladezustand des Akkus kehrt der Mähroboter zur Ladestation (19) zurück. Mit Hilfe des GNSS-Modul bestimmt der Mähroboter seine Entfernung zur Ladestation (19) und sucht diese. Trifft der Mähroboter auf seinem Weg zur Suchschleife auf eine Gartengrenze oder Hindernisse, so speichert der Mähroboter seine Position ab und eine Kartierung des Mähbereichs erfolgt. Dadurch findet der Mähroboter bei fortlaufender Nutzung schneller zur Ladestation (19) zurück. Am Leitkabel (24) angekommen fährt der Mähroboter über seine Drahterkennungssensoren bis hin zur Ladestation (19). Je nach Gartengröße und Komplexität kann dieser Vorgang einige Minuten dauern.

Ebenfalls wird über das globale Navigationssystem (GNSS) die standortspezifische Information zu Sonnenaufgang/-untergang abgefragt. Ausreichend Tageslicht ist für die störungsfreie Funktion des Mähroboters zwingend erforderlich. Prüfen Sie die Linse der Kameraeinheit (15) regelmäßig auf Verunreinigungen.

### 5.2 Sensoren

Der Mähroboter ist mit mehreren Sicherheitssensoren ausgestattet. Über die Sensoren kann sich der Mähroboter in seinem Mähbereich bewegen.

- **Hebesensor:**  
Falls der Mähroboter von hinten um mehr als 30° vom Boden angehoben wird, oder ein Vorderrad (12) den Bodenkontakt verliert, werden der Mähroboter und die Rotation der Klingen (10) sofort gestoppt.
- **Neigungssensor:**  
Falls der Mähroboter sich stark in eine Richtung neigt, werden der Mähroboter und die Rotation der Klingen (10) sofort gestoppt.
- **Hindernissensor:**  
Der Mähroboter erkennt Hindernisse auf seinem Weg. Wenn der Mähroboter mit einem Hindernis kollidiert, werden der Mähroboter

und die Rotation der Klingen (10) sofort gestoppt und er fährt rückwärts weg vom Hindernis.

- **Kameraeinheit:**  
Der Mähroboter verfügt über eine Kameraeinheit (15), welche den vor ihm liegenden Mähbereich (circa 1m<sup>2</sup>) analysiert. Die Kamera ist dabei auf den Untergrund gerichtet, womit im Bildbereich befindende Objekte mit einer maximalen Höhe von 50 cm abgebildet werden. Das zu verarbeitende Bildmaterial wird nur lokal und temporär auf dem Mähroboter gespeichert und laufend überschrieben. Der Mähroboter kann Hindernisse und den Arbeitsbereich erkennen, in denen sich kein Rasen mehr befinden. Wenn der Mähroboter auf ein Hindernis trifft oder keinen Rasen mehr detektiert, stoppt er und beginnt in einer zufälligen Richtung wieder zu mähen. Aufgrund der Kameraeinheit, ist es nicht möglich, dass der Mähroboter in der Dämmerung bzw. in der Nacht arbeitet. Das gewählte Arbeitsfenster sollte dabei zu einer Tageszeit liegen in der Tageslicht herrscht, damit der Mähroboter zuverlässig arbeiten kann. Dadurch werden auch dämmerungsaktive Kleintiere wie z. B. Igel geschützt.
- **Abstandssensoren:**  
Der Mähroboter ist mit Abstandssensoren (16) ausgestattet, mit denen er Hindernisse auf seinen Weg detektieren kann. Trifft der Mähroboter auf ein Hindernis, stoppt er und beginnt in eine zufällige Richtung wieder zu mähen.
- **Regensensor:**  
Der Mähroboter ist mit einem Regensensor (5) ausgestattet, um zu verhindern, dass der Mähroboter im Regen arbeitet. Der Mähroboter kehrt zur Ladestation (19) zurück, wenn Regen erkannt wird, und wird dort komplett aufgeladen. Nachdem der Regensensor (5) wieder getrocknet ist, bleibt der Mähroboter zwei weitere Stunden in der Ladestation (19). Erst dann nimmt er die Arbeit wieder auf, sofern er sich noch in einem aktiven Zeitfenster befindet. Hat der Regensensor (5) ausgelöst, so leuchtet die Regensensor-LED (53). Schließen Sie die beiden Metallsensoren nicht mit Metall oder einem anderen leitfähigen Material kurz. Dies beeinträchtigt die korrekte Funktion des Mähroboters.
- **GNSS-Modul**  
Der Mähroboter bestimmt seine Position und die Position der Ladestation (19) über ein globales Navigationssatellitensystem (GNSS).

Dies hilft, dass der Mähroboter wieder zurück in die Ladestation (19) findet.

Über das GNSS-Modul kann der Mähroboter die lokalen Zeiten für Sonnenaufgang und Untergang bestimmen, wodurch der Mähroboter nicht während der Dämmerung und in der Nacht mähen kann. Dadurch kann der Mähroboter mit seiner Kameraeinheit (15) zuverlässig arbeiten.

Mit dem GNSS-Modul bestimmt der Mähroboter jederzeit seinen Abstand zur Ladestation (19). Der Mähroboter darf sich maximal 1000 m von der Ladestation (19) entfernen, ansonsten leuchtet die GNSS-LED (54) gelb und der Mähroboter kann im Hauptflächen-Modus nicht betrieben werden. Für den Betrieb im Nebenflächen-Modus ist die Entfernung zu Ladestation (19) nicht relevant.

### 5.3 Vorbereitung

Bei einer Rasenhöhe über 60 mm muss der Rasen gekürzt werden, um den Mähroboter nicht übermäßig zu belasten und die Betriebseffizienz zu beeinträchtigen. Verwenden Sie dazu einen konventionellen Rasenmäher oder einen Trimmer. Entfernen Sie alle losen Gegenstände vom Rasen, welche durch den Mähroboter beschädigt werden können oder den Mähroboter beschädigen können.

Überprüfen Sie den Mähbereich und dessen Rasengrenze sowie Bereiche welche nicht gemäht werden sollen. In den folgenden Kapiteln dieser Betriebsanleitung finden Sie Informationen darüber, wie Sie eindeutige Rasengrenzen definieren können und bestimmte Bereiche schützen können. Einige Hindernisse können vom Mähroboter frühzeitig erkannt werden und müssen nicht aufwendig geschützt werden.

Halten Sie folgende Werkzeuge bereit: Hammer, Zange, Abisolierzange und Wasserwaage (optional).

#### 5.3.1 Berechnung der Steigung des Rasens

Der Mähroboter kann Steigungen von bis zu 25% überwinden. Vermeiden Sie deshalb steilere Steigungen. Die Steigung lässt sich mit der überwundenen Höhe über die Distanz bestimmen (Bild 3a).

Beispiel:  $a/b = 25 \text{ cm}/100 \text{ cm} = 25 \%$

### 5.3.2 Montage des Akkus

Für den Betrieb des Mähroboters wird ein Akku (A) der Power-X-Change-Serie benötigt. Achtung: Der Akku (A) kann je nach Modellvariante nicht im Lieferumfang Ihres Mähroboters enthalten sein. Öffnen Sie den Akkufachdeckel (9). Drücken Sie die Rasttaste des Akkus (A) und schieben Sie den Akku (A) in die dafür vorgesehene Akkuaufnahme. Schließen Sie den Akkufachdeckel (9) und achten Sie auf korrektes Einrasten (Bild 3b). Zum Entfernen des Akkus (A) öffnen Sie den Akkufachdeckel (9). Drücken Sie die Rasttaste des Akkus (A) und ziehen Sie den Akku (A) heraus.

## 5.4 Ladestation

### 5.4.1 Standort der Ladestation

Ermitteln Sie zunächst den besten Standort für die Ladestation (19). Es wird eine Außensteckdose benötigt, welche permanent Strom liefert, damit der Mähroboter immer funktioniert. Die Ladestation (19) muss auf einer ebenen Oberfläche auf Höhe der Grasnarbe platziert werden. Achten Sie darauf, dass der Bereich flach und trocken ist. Positionieren Sie Ladestation (19) bestenfalls am Rande des Mähbereichs. Achten Sie darauf, dass das Netzkabel der Ladestation (19) nicht im Mähbereich verlegt wird oder gegebenenfalls eingegraben werden muss, damit eine Beschädigung durch den Mähroboter vermieden wird. Positionieren Sie die Ladestation (19) mit dem Leitkabel (24) möglichst gut zugänglich aus allen Bereichen und einer freien Fläche ohne Hindernisse. Vermeiden Sie die Ladestation (19) in schwer erreichbare Ecken oder durch Engstellen abgegrenzte Bereiche zu positionieren. Der maximale Abstand der Ladestation (19) zu einer Rasengrenze darf nicht mehr als 1000 m betragen. Dies dient zur erhöhten Sicherheit gegen Diebstahl. Bei größerer Entfernung leuchtet die GNSS-LED (54) gelb und der Mähroboter kann im Hauptflächen-Modus nicht betrieben werden. Für den Betrieb im Nebenflächen-Modus ist die Entfernung zu Ladestation (19) nicht relevant. Es wird eine maximale Entfernung der Rasengrenze zur Ladestation (19) von nicht mehr als 50 m empfohlen, damit ein effizienter und automatischer Mähvorgang garantiert ist. Bei zunehmender Entfernung zur Ladestation (19), kann es vorkommen, dass die Rest-Akkuladung des Mähroboters nicht mehr ausreicht, dass der Mähroboter bis zur Ladestation (19) fahren kann. Verwenden Sie bei größeren Mähflächen einen Akku mit einer höheren Akkukapazität. Wählen Sie einen Platz im Schatten aus, da der Akku am besten in einer kühlen Umgebung gela-

den wird. Achten Sie zusätzlich darauf, dass das Leitkabel (24) ca. 2 m vor der Ladestation (19) und ca. 1 m hinter der Ladestation (19) gerade verlegt wird (Bild 4a). Kurven direkt vor der Ladestation (19) können zu Schwierigkeiten beim Andocken zum Ladevorgang führen.

### 5.4.2 Lokalisierung der Ladestation

Wenn der Akku fast leer ist, kehrt der Mähroboter zur Ladestation (19) zurück, indem er nach dem Leitkabel (24) sucht. Der Mähroboter vergleicht mithilfe von GNSS in regelmäßigen Abständen seine Ist-Position mit der kalibrierten Ladestations-Position. Der Mähroboter fährt in Richtung Ladestation (19) und sucht sich in mehreren Schritten das Leitkabel (24). Dabei stoppt der Mähroboter immer wieder und fährt gegebenenfalls in eine andere Richtung weiter um zum Leitkabel (24) zu gelangen. Erreicht der Mähroboter die Nähe des Leitkabels (24), so beginnt er mit Hilfe von Drehbewegungen und der Signalstärke des Leitkabels (24) die Position dessen zu detektieren.

Trifft der Mähroboter während des Mähens auf ein Hindernis oder eine Rasengrenze, wird diese Position eingespeichert. Dabei entsteht eine Kartierung, welche dem Mähroboter hilft, die Ladestation (19) schneller zu finden.

Wenn der Mähroboter das Leitkabel (24) erreicht hat, folgt er diesem gegen den Uhrzeigersinn bis zur Ladestation (19). Achten Sie deshalb darauf, die Ladestation (19) korrekt ausgerichtet zu platzieren (Bild 4a).

### 5.4.3 Anschluss der Ladestation an das Netzteil

1. Bevor Sie die Ladestation (19) mit der Stromversorgung verbinden, stellen Sie sicher, dass die Netzspannung 100-240 V bei 50/60 Hz beträgt.
2. Verbinden Sie das Netzteil (20) direkt mit einer Steckdose. Nutzen Sie das Kabel für keine andere Anwendung.
3. Verwenden Sie kein beschädigtes Netzteil (20). Wenden Sie sich bei Schäden an Kabeln oder am Netzteil (20) sofort zum Austausch an einen autorisierten Fachmann.
4. Laden Sie den Mähroboter nicht in feuchter Umgebung auf. Laden Sie den Mähroboter nicht bei Temperaturen über 40 °C oder unter 5 °C auf.
5. Halten Sie den Mähroboter und das Netzteil (20) fern von Wasser, Wärmequellen und Chemikalien. Halten Sie das Kabel des Netzteils (20) fern von scharfen Kanten, um Schä-

- den zu vermeiden.
6. Verbinden Sie das Netzteil (20) mit der Ladestation (19) (Bild 4b).
  7. Stellen Sie den Mähroboter mit eingeschaltetem Hauptschalter (7) und Akku in die Ladestation (19) und laden Sie ihn vor dem ersten Betrieb voll auf.

#### 5.4.4 Informationen zum Ladevorgang

Der Mähroboter kehrt in einer der folgenden Situationen zur Ladestation (19) zurück:

- Sie senden den Mähroboter manuell zurück.
- Der Akkuladestatus sinkt auf unter 30 %.
- Die tägliche Arbeitszeit ist zu Ende.
- Der Regensensor hat ausgelöst.
- Der Mähroboter ist überhitzt.
- Es beginnt zu Dämmern, wodurch die Kamerateinheit nicht mehr richtig arbeiten kann.

Dabei sucht der Mähroboter nach dem Leitkabel (24) und fährt dann selbstständig im Gegenuhrzeigersinn am Leitkabel (24) bis zur Ladestation (19).

Während des Ladevorgangs des Akkus blinkt die Akku-LED (55) des Mähroboter grün und die LED-Anzeige (19a) an der Ladestation (19) leuchtet rot. Ist der Akku vorständig geladen so leuchtet die Akku-LED (55) sowie die LED-Anzeige (19a) an der Ladestation (19) grün. Nach dem vollständigen Aufladen nimmt der Mähroboter die Arbeit wieder auf, oder bleibt bis zum nächsten Arbeitszeitfenster in der Ladestation (19). Sollte sich beim Zurückfahren zur Ladestation (19) ein Hindernis auf dem Leitkabel (24) befinden, bleibt der Mähroboter nach mehreren Versuchen vor dem Hindernis stehen und kann nicht zurück zur Ladestation (19) gelangen. Entfernen Sie alle Hindernisse auf dem Leitkabel (24).

Falls die Temperatur des Akkus 45 °C überschreitet, wird der Ladevorgang abgebrochen, um Schäden am Akku zu vermeiden. Nachdem die Temperatur wieder gesunken ist, wird der Ladevorgang automatisch fortgesetzt.

Falls die Temperatur der Steuerung des Mähroboters 65 °C überschreitet, kehrt der Mähroboter in die Ladestation (19) zurück. Nachdem die Temperatur wieder gesunken ist, wird die Arbeit entsprechend der Einstellungen wiederaufgenommen.

Falls der Akku leer wird, bevor der Mähroboter zur Ladestation (19) zurückkehrt, kann der Mähroboter nicht mehr gestartet werden. Bringen Sie den Mähroboter zurück zur Ladestation (19) und lassen Sie den Hauptschalter (7) eingeschaltet. Der Mähroboter wird automatisch aufgeladen.

## 5.5 Leitkabel

**ACHTUNG!** Ein durchtrenntes Leitkabel und Folgeschäden unterliegen nicht der Garantie!

### 5.5.1 Verlegung des Leitkabels

Das Leitkabel (24) kann sowohl auf dem Boden als auch im Boden verlegt werden. Bei hartem oder trockenem Boden können die Befestigungshaken (23) beim Einschlagen brechen. Bewässern Sie den Rasen vor der Installation des Leitkabels (24), wenn der Boden sehr trocken ist.

#### • Installation auf dem Boden

Legen Sie das Leitkabel (24) fest auf den Boden und befestigen Sie es mit den beiliegenden Befestigungshaken (23). Die Position des Leitkabels (24) können Sie in den ersten Wochen der Nutzung des Mähroboters noch anpassen. Nach einiger Zeit wird das Leitkabel (24) jedoch vom Gras überwachsen sein und nicht mehr zu sehen sein. Installieren Sie das Leitkabel (24) mit einem maximalen Abstand von 1 m zwischen den Befestigungshaken (23). Vermeiden Sie Situationen bei denen das Leitkabel (24) nicht am Boden aufliegt. Stellen Sie sicher, dass das Leitkabel (24) durch den Mähroboter nicht durchtrennt werden kann. Der Mähroboter wird während des Mähvorgangs das Leitkabel mit eingeschaltetem Mähwerk überfahren.

#### • Installation im Boden

Graben Sie das Leitkabel (24) bis zu 5 cm tief ein. Dadurch wird das Beschädigen des Leitkabels (24) beispielsweise beim Vertikutieren oder Lüften verhindert.

### Achtung!

Da das Leitkabel (24) nicht immer an der Rasengrenze verlegt wird, ist es wichtig sich die Position des Leitkabels (24) zu merken, um es bei späteren Gartenarbeiten nicht zu beschädigen. Legen Sie gegebenenfalls eine Skizze an oder dokumentieren Sie den Aufbau mit Fotos. Falls das Leitkabel (24) nicht im Boden eingegraben wurde, sollten Sie im Bereich des Leitkabels (24) nicht Vertikutieren und Lüften, um eine Beschädigung zu vermeiden.

### 5.5.2 Installation der Suchschleife

- Das Leitkabel (24) bildet eine Suchschleife, mit der der Mähroboter wieder zurück zur Ladestation (19) findet.
- Das Leitkabel (24) ca. 2 m vor der Ladestation (19) und ca. 1m hinter der Ladestation (19) gerade verlegen (Bild 4a). Kurven direkt vor der Ladestation (19) können zu Schwierigkeiten führen.

rigkeiten beim Andocken zum Ladevorgang führen.

- Die Mindestfläche, die das Leitkabel (24) einschließt, sollte mindestens ca. 5 m<sup>2</sup> betragen (Bild 4a).
- Der Abstand zwischen zwei Leitkabeln (24) sollte ca. 1,5 m betragen (Bild 4a).
- Das Leitkabel (24) darf sich nicht kreuzen.
- Achten Sie darauf, dass sich keine Hindernisse auf dem Leitkabel (24) befinden.
- Achten Sie darauf, dass links und rechts neben dem Leitkabel (24) ca. 30 cm keine Hindernisse befinden (Bild 4c). Halten Sie Abstand zur Gartengrenze sowie zu hohen Pflastersteinen. Verläuft der Weg ebenerdig zur Rasenfläche, können Sie das Leitkabel (24) ohne Abstand dazu verlegen.

#### 5.6 Verbinden der Ladestation

Schließen Sie die Verlegung des kompletten Leitkabels (24) ab, bevor Sie dieses mit der Ladestation (19) verbinden. Isolieren Sie das Leitkabel (24) an den Enden zum Anschluss an die Ladestation (19) auf einer Länge von 10 bis 15 mm mit einer Abisolierzange ab.

Ziehen Sie den Netzstecker, bevor Sie das Leitkabel (24) an der Ladestation (19) anschließen. Das zur Vorderseite der Ladestation (19) verlegte Ende des Leitkabels (24) muss über die Kabelhalterungen an der Unterseite der Ladestation (19) nach hinten verlegt werden.

Verbinden Sie dieses Ende des Leitkabels (24) mit dem linken, schwarzen Anschluss. Anschließend führen Sie das hintere Ende des Leitkabels (24) durch das Loch (Zugentlastung) im Anschlussbereich und verbinden dieses mit dem rechten, roten Anschluss (Bild 4d). Achtung! Das Leitkabel (24) darf sich nicht kreuzen!

Stellen Sie anschließend die Verbindung mit der Stromversorgung her. Die LED-Anzeige (19a) an der Ladestation (19) sollte nach der korrekten Installation konstant grün leuchten. Wenn die LED nicht leuchtet, prüfen Sie zunächst die Anschlüsse.

Falls die LED zwar leuchtet, aber nicht konstant grün, lesen Sie die Tabelle „Anzeige Ladestation und Fehlerbehebung“ am Ende dieser Betriebsanleitung.

## 5.7 Mähbereich - Hindernisse und Grenzen des Mähbereichs

### 5.7.1 Rasengrenze

Der Mähbereich muss eine eindeutige und vollständig umlaufende Rasengrenze besitzen. Machen Sie sich mit den Möglichkeiten der Definition einer Rasengrenze, welche in diesem Kapitel beschrieben wird, vertraut. Starten Sie abschließend an einem beliebigen Punkt der Rasengrenze mit der Überprüfung der Gartengrenze und folgen Sie dieser im Kreis bis Sie wieder am Startpunkt angelangen.

Bereiche innerhalb der Arbeitsfläche, welche ausgeschlossen werden sollen, müssen ebenso mit einer eindeutigen Rasengrenze umschlossen sein. Gehen Sie dazu wie bei den äußeren Grenzen des Mähbereichs vor.

- **Engstellen**

Falls die Rasenfläche eine Engstelle enthält, kann Ihr Mähroboter darin arbeiten, solange der Korridor eine Breite von mindestens 1,2 m und eine Länge von maximal 8 m hat (Bild 5a). Bei langen und schmalen Engstellen, kann es dazu kommen, dass der Mähroboter nicht mehr zur Ladestation (19) zurückfindet.

- **Abstand an der Rasengrenze**

Wenn sich der Mähroboter der Rasengrenze nähert, wird dies durch die Kameraeinheit (15) vorne im Mähroboter erkannt. Der Abstand in der kein Rasen mehr vorhanden ist sollte mindestens 30 cm betragen (Bild 5b). Achten Sie darauf, dass kein Höhenunterschied an der Rasengrenze existiert, da der Mähroboter erst über die exakte Rasengrenze hinausfahren kann, bevor er stoppt und in eine neue Richtung weiterfährt. Tiefergelegene Beete oder erhöhte Steinkanten können zu Beschädigungen am Mähroboter führen. Kontrollieren Sie regelmäßig die Rasengrenzen, ob diese nicht zugewachsen sind, da sonst der Mähroboter den Mähbereich verlassen kann. Die Rasengrenze kann ebenso mit ebenen Wegsteinen umrandet werden, wodurch eine klare Abgrenzung zum Mähbereich entsteht.

- **Abstand an der Rasengrenze mit Wasser**

Grundsätzlich erkennt der Mähroboter die Rasengrenze wie oben beschrieben zuverlässig. Dennoch kann es passieren, dass der Mähroboter die Rasengrenze weiter überfährt, weshalb wir eine Entfernung der Rasengrenze zu Wasser (Teich, Pool etc.) von etwa 50 cm empfehlen (Bild 5c). Um den Mähroboter zuverlässig zu schützen, empfiehlt es sich alternativ den Bereich mit Wasser mit Hilfe

- einer erhöhten Umrandung zu schützen.
- **Rasengrenze mit erhöhten Rand über 25 cm.**  
Über die Abstandssensoren (16) erkennt der Mähroboter Hindernisse die eine Mindesthöhe von 25 cm haben (Bild 5d). Dadurch können Sie auch Ihre Rasengrenze mit Hilfe von erhöhten Hindernissen eingrenzen. Der Mähroboter stoppt in einem Abstand von circa 20 cm vor dem Hindernis und dreht, um den Mähvorgang in eine andere Richtung fortzusetzen. Achtung! - Dadurch mäht der Mähroboter nicht bis zur Rasengrenze und es bleibt ein nicht gemähter Bereich von ca. 20 cm.
  - **Rasengrenze mit erhöhten Rand über 10 cm**  
Über die Kollisionssensoren kann der Mähroboter auch mit Hindernissen unter 25 cm kollidieren. Damit kann ebenfalls eine Rasengrenze definiert werden. Achten Sie darauf, dass es sich hierbei um eine stabile Umrandung von mindestens 10 cm handelt (Bild 5e).

### 5.7.2 Hindernisse

Hindernisse sind Objekte, welche sich im Mähbereich befinden. Über die Sensoren kann der Mähroboter viele Hindernisse erkennen. Weiche, instabile und wertvolle Gegenstände müssen gegebenenfalls geschützt werden. Vergleichen Sie dazu wie oben beschrieben die Möglichkeiten zur Abgrenzung der Rasengrenze.

- **Hindernisse mit einer Höhe über 25 cm (Bild 5f)**  
Feste Hindernisse mit einer Höhe über 25 cm und einer Mindestbreite von 3 cm, z. B. Bäume, Wände, Zäune, Gartenmöbel etc., werden von den Abstandssensoren (16) erkannt. Trifft der Mähroboter auf ein Hindernis, stoppt dieser und setzt seinen Mähvorgang in eine andere Richtung fort. Dabei werden ca. 20 cm bis zu einem Hindernis nicht gemäht.
- **Hindernisse mit einer Höhe unter 25 cm (Bild 5g)**  
Wird ein Hindernis nicht von den Abstandssensoren (16) erkannt, so kollidiert der Mähroboter mit dem Hindernis und die Kollisionssensoren lösen aus. Der Mähroboter stoppt und setzt seinen Mähvorgang in eine andere Richtung fort. Die Hindernisse müssen eine Höhe von mindestens 10 cm aufweisen. Schützen Sie empfindliche und instabile Objekte mit einer Umrandung.

- **Steine und niedrige Hindernisse unter 10 cm**

Steine, Felsen und niedrige Hindernisse unter 10 cm im Mähbereich müssen geschützt werden, da sie durch den Mähroboter sonst überfahren werden können. Andernfalls kann es zu Beschädigung und Blockierung des Mähroboters kommen. (siehe Kapitel „Rasengrenze“)

Bäume werden durch den Mähroboter wie Hindernisse behandelt. Sollten allerdings Baumwurzeln mit einer Höhe von weniger als 10 cm aus dem Boden hervorstehen, sollte dieser Bereich geschützt werden. Dies verhindert, dass Schäden an den Wurzeln sowie am Mähroboter auftreten.

### 5.7.3 Haupt- und Nebenfläche (Bild 5h)

Als Nebenfläche (B) wird ein Arbeitsbereich bezeichnet, der nicht direkt mit der Hauptfläche (A), z.B. einer Engstelle, verbunden ist. Der Mähroboter kann eine Nebenfläche nicht direkt und selbstständig erreichen.

Um die Nebenfläche (B) mähen zu können, müssen Sie den Mähroboter manuell in die Nebenfläche (B) tragen. Der Mähroboter muss über den Hauptschalter (7) eingeschaltet sein. Starten Sie dort den Mähroboter indem Sie die Taste „START / AB“ (64) für 5 Sek. Drücken. Der Nebenflächen-Modus ist aktiviert und die Status-LED (52) blinkt grün. Der Mähroboter wird in der Nebenfläche (B) nicht versuchen zur Ladestation (19) zurück zu fahren, wenn der Akkuladezustand niedrig ist. Der Mähroboter mäht, bis der Akku erschöpft ist. Im Anschluss muss entweder der Akku geladen oder der Mähroboter zurück in die Ladestation (19) getragen werden.

#### Achtung!

Der Mähroboter darf sich maximal 1000 m von der Ladestation (19) entfernen, ansonsten leuchtet die GNSS-LED (54) gelb und der Mähroboter kann im Hauptflächen-Modus nicht betrieben werden. Für den Betrieb im Nebenflächen-Modus ist die Entfernung zu Ladestation (19) nicht relevant.

### 5.8 GNSS-Modul

#### 5.8.1 Ladestations-Position kalibrieren

Damit der Mähroboter wieder zur Suchschleife und der Ladestation (19) zurückfindet, muss der Mähroboter die Position der Ladestation (19) mit Hilfe eines globalen Navigationssatellitensystems (GNSS) kalibrieren.



Dazu stellen Sie den betriebsbereiten Mähroboter mit eingeschaltetem Hauptschalter (7) in die Ladestation (19). Während des Kalibrierungsablaufes blinkt die GNSS-LED (54) grün und leuchtet durchgehend grün sobald der Vorgang erfolgreich abgeschlossen ist. Dieser Vorgang kann einige Minuten beanspruchen.

Stellen Sie sicher, dass keine Abschirmung oder Überdachung die Positionsbestimmung verhindert. Vermeiden Sie, dass die Ladestation (19) neben hohen Gebäuden positioniert wird. Unter Umständen ist hier eine Kalibrierung auf Grund einer schlechten Signalabdeckung nicht möglich.

### 5.8.2 Kartierung

Soll der Mähroboter zur Ladestation (19) zurückkehren, so bestimmt dieser mit Hilfe des GNSS-Modul seine Entfernung zur Ladestation (19). Trifft der Mähroboter auf dem Weg zur Ladestation (19) auf eine Gartengrenze oder Hindernisse, so speichert der Mähroboter seine Position ab und eine Kartierung des Mähbereichs erfolgt. Dadurch findet der Mähroboter bei fortlaufender Nutzung schneller zur Ladestation (19) zurück.

### 5.8.3 Kartierung löschen

Um alle GNSS-Informationen auf Ihrem Mähroboter zu löschen, schalten Sie den Mähroboter über den Hauptschalter (7) aus (OFF). Halten Sie die Verriegelungstaste (62) gedrückt und schalten Sie den Mähroboter gleichzeitig über den Hauptschalter (7) ein (ON). Der Mähroboter bestätigt die Löschung durch ein akustisches Signal.

Sollten Sie am Garten größere Anpassungen des Mähbereichs durchführen, so empfiehlt es sich, die Kartierung des Mähroboters zu löschen.

## 5.9 Gartengrenzen und deren Qualität

Um den sicheren Betrieb Ihres Mähroboters ohne einen Begrenzungsdraht zu gewährleisten, überprüft der Mähroboter die Grenzen des Mähbereichs mit der Kameraeinheit (15). Die Kameraeinheit (15) analysiert den vor ihm liegenden Mähbereich (ca. 1m<sup>2</sup>). Trifft der Mähroboter auf eine Grenze des Mähbereichs, so kann der Mähroboter anhand von Parametern einen Grenz-Qualitätswert bestimmen.

### 5.9.1 Initialisierungsfahrt – Inbetriebnahme

Achten Sie darauf, dass der Akku des Mähroboter zu Beginn der Initialisierungsfahrt vollständig geladen ist. Dadurch kann der Mähroboter die Bestimmung eines Referenzwertes in einem Vorgang abschließend. Reicht eine Akkuladung für die Initialisierungsfahrt nicht aus, so fährt der

Mähroboter selbstständig zur Ladestation (19) zurück und führt seine Fahrt nach einem Ladevorgang automatisch fort.

Für die Bestimmung der Zuverlässigkeit der Mähbereichsgrenzen, muss für den Betrieb des Mähroboter ein individueller Referenzwert je Mähbereich erstellt werden.

Zur Bestimmung des Referenzwertes bewegt sich der Mähroboter wie gewöhnlich im Mähbereich zufällig in eine Richtung. Trifft der Mähroboter auf eine Grenze oder ein Hindernis, so stoppt dieser und bewertet den vor ihm liegenden Mähbereich. Anschließend bewegt sich der Mähroboter in einer zufälligen Richtung fort. **Aus Sicherheitsgründen erfolgt die Initialisierungsfahrt mit ausgeschaltetem Mähwerk.**

Trifft der Mähroboter auf eine Grenze des Mähbereichs wird diese bewertet und die Leitkabel-LED (56) leuchtet auf. Dabei signalisiert grün eine zuverlässige Grenze des Mähbereich und gelb eine unsichere Grenze. Der Mähroboter zeigt die Qualität einer Rasengrenze sowohl in der Initialisierungsfahrt als auch während des automatischen Betriebs an.

Für eine zuverlässige Bestimmung des Referenzwertes sind mindestens 200 Kontakte mit einer Grenze des Mähbereichs nötig. Nach mehr als 200 Kontakten wird der Grenz-Qualitätswert auf seine Zuverlässigkeit überprüft. Entscheidet der Mähroboter, dass der Wert noch nicht ausreichend zuverlässig ist, so führt der Mähroboter seine Initialisierungsfahrt für weitere 200 Kontakte fort.

War die Initialisierungsfahrt erfolgreich und ein zuverlässiger Grenz-Qualitätswert konnte erstellt werden, so beginnt der Mähroboter entsprechend seiner Mähzeiteinstellung den Mähbereich zu mähen.

Konnte kein zuverlässiger Referenzwert erstellt werden, so stoppt der Mähroboter und die Leitkabel-LED (56) blinkt rot. Überprüfen Sie die Grenzen des Mähbereich und korrigieren Sie Grenzen, welche sich nicht eindeutig vom Mähbereich unterscheiden lassen. Achten Sie darauf, dass sich der Mähbereich eindeutig vom umliegenden Bereich unterscheidet. Löschen Sie zunächst den existierenden Referenzwert (siehe 5.9.4), um anschließend die Initialisierung zu wiederholen.

### 5.9.2 Überprüfung des Grenz-Qualität im Betrieb

Im automatischen Betrieb des Mähroboters, überprüft der Mähroboter in regelmäßigen Abständen, ob sich der aktuelle Grenz-Qualitätswert des Mähbereichs in Vergleich zu seinem Referenz-

Wert verändert hat. Sobald sich der Mähroboter in der Ladestation (19) befindet wird über die Leitkabel-LED (56) der entsprechende Status, des zuletzt bestimmten Vergleichs-Grenz-Qualitätswert angezeigt. Dabei wird dieser mit dem in der Initialisierungsfahrt bestimmten Referenzwert verglichen.

**Leitkabel-LED (56) leuchtet grün:**

Der Mähroboter befindet sich in der Ladestation (19) oder in der Nähe der Suchschleife und die Abweichung zum Referenz-Qualitätswert ist gering.

**Leitkabel-LED (56) blinkt gelb:**

Der Mähroboter befindet sich in der Ladestation (19) oder innerhalb der Suchschleife und die Abweichung zum Referenz-Qualitätswert hat sich verschlechtert.

**Leitkabel-LED (56) blinkt rot:**

Der Mähroboter befindet sich in der Ladestation (19) oder innerhalb der Suchschleife und die Abweichung zum Referenz-Qualitätswert ist zu groß. Der Mähroboter bleibt in der Ladestation (19). Überprüfen Sie die Grenzen des Mähbereichs. Anschließend den Referenzwert löschen (siehe 5.9.4) und eine neue Initialisierung des Grenz-Qualitätswertes durchführen.

**Leitkabel-LED (56) ist aus:**

- Das Leitkabel (24) ist nicht richtig angeschlossen oder wurde beschädigt.
- Die Stromversorgung der Ladestation (19) wurde unterbrochen.
- Der Mähroboter befindet sich außerhalb der Suchschleife.

**5.9.3 Betrieb des Mähroboters in Nebenflächen**

Der Mähroboter kann einen individuellen Wert für die Hauptfläche und die Nebenfläche erstellen. Daher ist es nötig auf jeder neuen Nebenfläche eine Initialisierungsfahrt durchzuführen. Es ist nur erlaubt den Mähroboter auf einer Nebenfläche zu benutzen. Wollen Sie mit dem Mähroboter auf einen weiteren Nebenfläche mähen, so ist es zwingend notwendig den Grenz-Qualitätswert für die Nebenfläche zu löschen und eine Initialisierungsfahrt durchzuführen.

**5.9.4 Löschen der Werte**

Nach einer längeren Mähpause können sich die Grenz-Qualitätswerte verändert haben, was zu Fehler in der kommenden Saison führen kann. Es wird daher empfohlen den Grenz-Qualitätswert jedes Jahr am Anfang der Saison zu löschen und einen neuen Referenzwert zu bestimmen. Dadurch kann ein sicherer und zuverlässiger Betrieb des Mähroboters gewährleistet werden.

Der Mähroboter muss sich im gesperrten Zustand befinden. Dabei blinkt die Verriegelungs-LED (51) dauerhaft rot. Um den Mähroboter zu verriegeln, drücken Sie die Verriegelungstaste (62). Um die gespeicherten Werte für die entsprechenden Flächen zu löschen gehen Sie wie folgt vor:

1. Referenz-Wert der Hauptfläche (A): Drücken Sie gleichzeitig die Taste-OK (63) und die Taste „10H“ (60) für 3 Sekunden. Ein akustisches Signal ertönt.
2. Referenz-Wert der Nebenfläche (B): Drücken Sie gleichzeitig die Taste-OK (63) und die Taste „8H“ (60) für 3 Sekunden. Ein akustisches Signal ertönt.

**5.10 Einschalten und Prüfen der Installation**

**5.10.1 Überprüfung der Installation von Leitkabel und Ladestation (Bild 6a)**

Sobald die LED-Anzeige (19a) an der Ladestation (19) grün leuchtet, ist der Mähbereich für den Mähroboter bereit. Bitte stellen Sie zuerst sicher, dass die Befestigungshaken (23) am Leitkabel (24) komplett eingeschlagen sind.

Stellen Sie den Mähroboter in einem geringen Abstand hinter die Ladestation (19) in die Suchschleife. Um möglichst die komplette Distanz des Leitkabels (24) zu überprüfen. Der Mähroboter sollte sich dabei noch nicht auf dem Leitkabel (24) befinden und dem Leitkabel (24) zugewandt stehen. Schalten Sie den Hauptschalter (7) ein (ON) (Bild 8).

Drücken Sie die STOP-Taste (3) und öffnen Sie die Bedienfeldabdeckung (13). Drücken Sie die Verriegelungstaste (62), entsperren Sie den Mähroboter mit Hilfe der PIN und bestätigen Sie die Eingabe mit der Taste „OK“ (63) (siehe Kapitel „Sperrvorrichtung / PIN“).

Drücken Sie die Taste „HOME“ (61). Schließen Sie anschließend die Bedienfeldabdeckung (13). Jetzt sucht der Mähroboter nach dem Leitkabel (24) um zur Ladestation (19) zu finden. Dabei fährt er zuerst nach vorne bis der Mähroboter am Leitkabel (24) angekommen ist. Gegebenenfalls kann der Mähroboter zuvor kurz stoppen, um sich neu zu orientieren. Daraufhin folgt der Mähroboter dem Leitkabel (24) gegen den Uhrzeigersinn.

Achten Sie darauf, dass keine Gegenstände auf dem Leitkabel (24) liegen.

Der Akku des Mähroboters wird nun vollständig geladen. Falls Probleme beim Andocken bestehen, kann es sein, dass Sie die Ladestation (19) in ihrer Ausrichtung neu positionieren müssen, bis das Andocken ohne Probleme funktioniert. Mit der roten STOP-Taste (3) können Sie den Mähroboter jederzeit anhalten. Nach dem Betätigen der STOP-Taste (3) wird der Mähroboter gestoppt und wartet auf weitere Anweisungen. Überprüfen Sie außerdem Stellen mit großer Entfernung zur Suchschleife oder durch Engstellen verbundene Bereiche. Wiederholen Sie den Vorgang, wie oben beschrieben und schicken Sie den Mähroboter mit Hilfe der Taste „HOME“ (61) zurück zur Ladestation (19).

#### 5.10.2 Überprüfung des Mähbereichs (Bild 6b)

Um die Grenzen des Mähbereichs zu überprüfen, gehen Sie entlang der Rasengrenze und überprüfen Sie ob der Mähbereich vollständig mit Abgrenzungen bzw. Hindernissen umgeben ist. Wiederholen Sie dies ebenso mit allen Bereichen, die ausgeschlossen werden sollen, wie z.B. Blumenbeete, Pool, Teich, und überprüfen Sie, ob diese eindeutig an allen Stellen abgegrenzt sind. Bei kritischen Stellen, bei denen Sie nicht sicher sind, ob der Mähroboter diese erkennen kann, empfiehlt es sich diese Stellen zu überprüfen. Dazu stellen Sie den Mähroboter 1 m entfernt zu der überprüfenden Stelle auf. Dabei sollte der Mähroboter der zu überprüfenden Stelle zugewandt sein. Anschließend den entriegelten Mähroboter mit Hilfe der Taste „START / AB“ (64) starten. Der Mähroboter fährt zunächst nach vorne und sollte dann die Rasengrenze oder das Hindernis erkennen. Sie können den Vorgang jederzeit mit Hilfe der STOP-Taste (3) abbrechen. Wiederholen Sie diesen Vorhang mit allen Stellen bei denen Sie unsicher sind.

#### 5.10.3 Überprüfung der Position der Ladestation (Bild 6c)

Prüfen Sie die Position der Ladestation (19), in dem Sie den Mähroboter nach abgeschlossener Kalibrierung an verschiedenen Stellen der Rasenfläche positionieren und ihn anschließend die Ladestation (19) suchen lassen. Dazu den Mähroboter entsperren, die Taste „HOME“ (61) drücken und die Bedienfeldabdeckung (13) schließen. Sie können den Vorgang jederzeit mit Hilfe der STOP-Taste (3) abbrechen. Passen Sie gegebenenfalls den Bereich, die Verlegung des Leitkabels (24)

sowie die Position der Ladestation (19) an.

#### 5.11 Befestigung der Ladestation

Nachdem die ordnungsgemäße Funktion des Mähroboters gewährleistet ist und eine passende Position für die Ladestation (19) gefunden wurde, muss die Ladestation (19) mit den Befestigungsschrauben (21) fixiert werden. Schrauben Sie die Befestigungsschrauben (21) mit dem Sechskantschlüssel (22) komplett in den Boden (Bild 7).

#### 5.12 Akku-Kapazitätsanzeige

Drücken Sie auf den Schalter für Akku-Kapazitätsanzeige. Die Akku-Kapazitätsanzeige signalisiert Ihnen den Ladezustand des Akkus anhand von 3 LEDs (Bild 12b).

#### Alle 3 LED's leuchten:

Der Akku ist voll aufgeladen.

#### 2 oder 1 LED('s) leuchten

Der Akku verfügt über ausreichende Restladung.

#### 1 LED blinkt:

Der Akku ist leer, laden Sie den Akku auf.

#### Alle LED's blinken:

Die Temperatur des Akkus ist unterschritten. Entfernen Sie den Akku vom Gerät und lassen Sie den Akku einen Tag bei Raumtemperatur liegen. Tritt der Fehler wieder auf, so wurde der Akku tiefentladen und ist defekt. Entfernen Sie den Akku vom Gerät. Ein defekter Akku darf nicht mehr verwendet bzw. geladen werden.

#### Achtung!

Wenn Sie einen Multi-Ah Pack (z.B. 4-6Ah) verwenden, stellen Sie diesen bitte immer auf die höhere Kapazität. Durch die schonende Ladung und Entladung beim Mähroboter ist die Nutzung der geringeren Kapazität zur Verlängerung der Lebensdauer nicht notwendig.

#### 5.13 Laden des Akkus mit dem Ladegerät

Im normalen Betrieb wird der Akku (A) des Mähroboters über die Ladestation (19) geladen. Für die unabhängige Verwendung des Akkus (A) der Power-X-Change-Serie, kann dieser auch im externen Ladegerät Power-X-Charger geladen werden. Achtung! – Das Ladegerät (B) kann je nach Modellvariante nicht im Lieferumfang Ihres Mähroboters enthalten sein.

1. Vergleichen Sie, ob die auf dem Typenschild angegebene Netzspannung mit der vorhandenen Netzspannung übereinstimmt. Stecken

Sie den Netzstecker des Ladegeräts (B) in die Steckdose. Die grüne LED beginnt zu blinken.

2. Stecken Sie den Akku (A) auf das Ladegerät (B) (Bild 12a).
3. Unter Punkt „Anzeige Ladegerät“ finden Sie eine Tabelle mit den Bedeutungen der LED Anzeige am Ladegerät.

Während des Ladens kann sich der Akku etwas erwärmen. Dies ist jedoch normal.

Sollte das Laden des Akku-Packs nicht möglich sein, überprüfen Sie bitte,

- ob an der Steckdose die Netzspannung vorhanden ist.
- ob ein einwandfreier Kontakt an den Ladekontakten vorhanden ist.

Sollte das Laden des Akku-Packs immer noch nicht möglich sein, bitten wir Sie,

- das Ladegerät
- und den Akku-Pack

an unseren Kundendienst zu senden.

**Für einen fachgerechten Versand kontaktieren Sie bitte unseren Kundendienst oder die Verkaufsstelle, bei der das Gerät erworben wurde.**

**Beachten Sie beim Versand oder Entsorgung von Akkus bzw. Akkugerät, dass diese einzeln in Kunststoffbeutel verpackt werden, um Kurzschlüsse und Brand zu vermeiden!**

Im Interesse einer langen Lebensdauer des Akku-Packs sollten Sie für eine rechtzeitige Wiederaufladung des Akku-Packs sorgen. Dies ist auf jeden Fall notwendig, wenn Sie feststellen, dass die Leistung des Geräts nachlässt. Entladen Sie den Akku-Pack nie vollständig. Dies führt zu einem Defekt des Akku-Packs!

## 6. Bedienung

### 6.1 Hauptschalter

Der Mähroboter ist mit einem Hauptschalter (7) ausgestattet. Schalten Sie den Mähroboter über den Hauptschalter (7) ein (ON) und aus (OFF) (Bild 8). Nach dem Einschalten des Mähroboters wird dieser mit der PIN verriegelt.

### 6.2 Bedienfeld

Über das Bedienfeld (2) können Sie Einstellungen an Ihrem Mähroboter vornehmen. Die integrierte LED-Anzeige gibt Ihnen Auskunft über den Status Ihres Mähroboters. Machen Sie sich mit der Steuerung und den verfügbaren Optionen vertraut.

#### Erklärung der LEDs des Bedienfelds (Bild 9a)

50. Zeit-LEDs: Anzeige der täglichen Mähzeit
51. Verriegelungs-LED: Anzeige der Tastensperre
52. Status-LED: Anzeige des Status des Mähroboters und der Mähfläche
53. Regensensor-LED: Anzeige ob der Regensensor ausgelöst hat
54. GNSS-LED: Anzeige des Status des GNSS-Signals
55. Akku-LED: Anzeige des Akkuzustands
56. Leitkabel-LED: Anzeige der Grenzqualität und ob ein Leitkabelfehler vorliegt
57. Alarm-LED: Anzeige von Fehlern

Eine Übersicht über wichtige Status-Anzeigen finden Sie am Ende dieser Anleitung im Kapitel „Anzeige des Mähroboters und Fehlerbehebung“.

#### Erklärung der Tastenoptionen des Bedienfelds (Bild 9b)

60. Tasten zur Mähzeiteinstellung und PIN-Eingabe
61. Taste „HOME“
62. Verriegelungstaste
63. Taste „OK“
64. Taste „START A/B“

### 6.3 Schnitthöhenverstellung

**Achtung!** Das Verstellen der Schnitthöhe darf nur bei ausgeschaltetem Mähroboter vorgenommen werden. Drücken Sie dazu die STOP-Taste (3). Der Mähroboter ermöglicht über die Schnitthöhenverstellung (4) eine stufenlose Anpassung der Schnitthöhe zwischen 20 und 60 mm, welche auf der Skala abgelesen werden kann.

Bei einer Rasenhöhe über 60 mm muss der Rasen auf mindestens 60 mm gekürzt werden, um den Mähroboter nicht übermäßig zu belasten und die Betriebseffizienz zu beeinträchtigen. Verwenden Sie dazu einen konventionellen Rasenmäher oder einen Trimmer.

Nach Abschluss der Installation kann die Schnitthöhe über die Schnitthöhenverstellung (4) angepasst werden. Beginnen Sie immer mit einer höheren Schnitthöhe und reduzieren Sie diese in kleinen Schritten bis zur gewünschten Höhe.

## 6.4 Sperrvorrichtung / PIN

Die Sperrvorrichtung verhindert eine nicht autorisierte Nutzung des Mähroboters ohne einen gültigen Code. Dazu müssen Sie einen persönlichen vierstelligen Sicherheitscode eingeben.

### Entriegelung

- Bevor Sie den Mähroboter in Betrieb nehmen, müssen Sie die korrekte PIN eingeben (Standard-PIN: „1-2-3-4“). Öffnen Sie hierfür die Bedienfeldabdeckung (13) und drücken Sie auf die Verriegelungstaste (62). Geben Sie anschließend die PIN langsam nacheinander ein und bestätigen Sie die Eingabe mit der Taste „OK“ (63). Die Bedienfunktionen werden entriegelt und die Verriegelungs-LED (51) leuchtet grün.
- Wenn Sie eine falsche PIN eingeben, blinkt die Verriegelungs-LED (51) rot. Drücken Sie die Verriegelungstaste (62) und geben Sie die PIN erneut ein.

### Verriegelung

Wenn Sie das Bedienfeld (2) verriegeln möchten drücken Sie die Verriegelungstaste (62). Die Verriegelungs-LED (51) blinkt nun dauerhaft rot.

**Standard PIN:**    **Neue PIN:**  
 1 2 3 4            - - - -

### PIN ändern

Um die PIN zu ändern, gehen Sie wie folgt vor:

1. Entriegeln Sie das Bedienfeld (2).
2. Drücken Sie gleichzeitig die Taste „OK“ (63) und die Taste „4H“ (60) für 3 Sekunden. Ein akustisches Signal ertönt.
3. Geben Sie eine neue PIN (vierstellig) ein. Drücken Sie die Taste „OK“ (63).
4. Wiederholen Sie Schritt 3 um die neue PIN zu bestätigen.
5. Achtung! Notieren Sie die neue PIN!

### PIN anfordern bei Verlust

Halten Sie die Quittung und die Seriennummer des Mähroboters bereit. Sie brauchen diese, um Ihre PIN zu erhalten!

1. Schließen Sie am USB-Anschluss (14) wie abgebildet einen leeren USB-Stick an (Bild 11).
2. Schalten Sie den Hauptschalter (7) ein (ON).
3. Der Mähroboter speichert automatisch die PUK auf Ihren USB-Stick ab und beendet den Vorgang mit einem Pfeifton.
4. Ziehen Sie den USB-Stick ab. Lesen Sie die Daten auf dem USB-Stick an einem Compu-

ter aus. Durch den Mähroboter wurde eine Textdatei (\*.txt) erstellt. Diese Datei enthält eine PUK, einen persönlichen Code. Wenden Sie sich an den Kundendienst, um Ihre PIN zu erhalten.

## 6.5 Einstellungen des Mähroboters

### Mähzeiteinstellung

Der Mähroboter ist mit einer Kameraeinheit (15) ausgestattet, welche nur bei Tageslicht arbeiten kann. Sobald die Dämmerung einsetzt kann die Kameraeinheit (15) des Mähroboters Rasen und Rasengrenzen nicht mehr zuverlässig unterscheiden. Daher fährt der Mähroboter selbstständig bei einsetzender Dämmerung zurück zur Ladestation (19). Womöglich wird hierbei die eingestellte Laufzeit nicht erreicht.

Dies trifft auch zu wenn die eingestellte Startzeit in der Dämmerung bzw. in der Dunkelheit befindet. Der Mähroboter verlässt zunächst die Ladestation (19), fährt aber anschließend sofort am Leitkabel (24) zurück zur Ladestation (19). Dies führt dazu, dass der Mähroboter an diesem Tag nicht arbeitet.

1. Entriegeln Sie das Bedienfeld (2).
2. Wählen Sie durch Drücken der entsprechenden Taste zur Mähzeiteinstellung (60) die gewünschte Mähzeit:
  - 2.1 Durch kurzes Drücken der entsprechenden Taste (60) mäht der Mähroboter täglich. Die entsprechende Anzeige erfolgt durch konstantes Leuchten der Zeit-LEDs.
  - 2.2 Durch langes Drücken (6 Sek.) der entsprechenden Taste (60) mäht der Mähroboter jeden zweiten Tag. Die entsprechende Anzeige erfolgt durch Blinken der Zeit-LEDs.
3. Die entsprechende Anzeige erfolgt über die Zeit-LEDs (50).
4. Bestätigen Sie die Einstellung durch Drücken der Taste „OK“ (63).

Die Zeit, zu der die Änderung vorgenommen wurde, ist nun die tägliche Startzeit. Die angezeigte Stundenzahl ist die tägliche Arbeitszeit.

Für die Mähzeiteinstellung wird als Richtwert 8 Stunden pro Tag bei 400 m<sup>2</sup> empfohlen. Je nach Gartengröße und Komplexität ist die gewählte Arbeitszeit anzupassen.

### Tägliche Startzeit zurücksetzen

Um die tägliche Startzeit zurückzusetzen, drücken Sie die Taste „OK“ (63) und die Taste „6H“ (60) gleichzeitig für 3 Sekunden. Die Zeit, zu der die Änderung vorgenommen wurde, ist nun die

tägliche Startzeit. Die angezeigte Stundenzahl ist die tägliche Arbeitszeit.

### Startvorgang

1. Entriegeln Sie das Bedienfeld (2).
2. Über die Taste „START A/B“ (64) können Sie die entsprechende Fläche auswählen in der der Mäher arbeiten soll. Genauere Informationen zu den beiden Flächen finden Sie im Kapitel „Inbetriebnahme“ unter dem Punkt „Mähbereich“.
- 2.1 Durch kurzes Drücken der Taste „START A/B“ (64) arbeitet der Mähroboter in der Hauptfläche (A). Dabei leuchtet die Status-LED (52) konstant grün.
- 2.2 Durch langes Drücken der Taste „START A/B“ (64) arbeitet der Mähroboter in der Nebenfläche (B). Dabei blinkt die Status-LED (52) grün.
3. Schließen Sie die Bedienfeldabdeckung (13).

Der Mähroboter arbeitet nun entsprechend der Mähzeiteinstellung. Während der Arbeitszeit wird der Akkuladestand überwacht und über die Akku-LED (55) angezeigt. Sobald der Akkuladestand auf 30 % fällt, kehrt der Mähroboter automatisch zur Ladestation (19) zurück.

**Hinweis: Für den Betrieb des Mähroboter ist ein Referenzwert des Qualitätswert nötig. Dieser wird wie im Kapitel „Gartengrenzen – Grenz-Qualitätswert“ beschrieben bestimmt, weshalb der Mähroboter zunächst mit ausgeschaltet Mähwerk beginnt. Wurde der Wert einmal bestimmt, so beginnt der Mähroboter mit dem Startvorgang nach der eingestellten Mähzeiteinstellung.**

### Abbrechen des Mähvorgangs

1. Drücken Sie die STOP-Taste (3), um den Mähroboter sofort anzuhalten.
2. Öffnen Sie die Bedienfeldabdeckung (13) vollständig.
3. Entriegeln Sie das Bedienfeld (2).
4. Drücken Sie die Taste „HOME“ (61), um den Mähroboter zurück zur Ladestation (19) zurückzusenden.
5. Schließen Sie die Bedienfeldabdeckung (13).
6. Jetzt sucht der Mähroboter nach dem Leitkabel (24) um zur Ladestation (19) zu finden. Dabei fährt er zuerst einige Meter nach vorne und stoppt wieder um sich neu zu orientieren. Dies geschieht so lange, bis der Mähroboter am Leitkabel (24) angekommen ist. Daraufhin folgt der Mähroboter dem Leitkabel (24)

gegen den Uhrzeigersinn. Achten Sie darauf, dass keine Gegenstände auf dem Leitkabel (24) liegen.

## 7. Reinigung, Wartung und Ersatzteilbestellung

### Gefahr!

Vor allen Reinigungs- und Wartungsarbeiten ist das Gerät spannungsfrei zu schalten, hierzu ziehen Sie den Netzstecker aus der Steckdose und schalten das Gerät über den Hauptschalter (7) aus (OFF) (Bild 8). Entnehmen Sie außerdem den Akku (A) aus dem Mähroboter (Bild 3b).  
Vorsicht! Arbeitshandschuhe tragen!

### 7.1 Reinigung

- Halten Sie Schutzvorrichtungen, Luftschlitze und Motorenhäuser so staub- und schmutzfrei wie möglich. Reiben Sie das Gerät mit einem sauberen Tuch ab oder blasen Sie es mit Druckluft bei niedrigem Druck aus.
- Der Mähroboter darf nicht mit fließendem Wasser, insbesondere unter Hochdruck, gereinigt werden.
- Reinigen Sie das Gerät regelmäßig mit einem feuchten Tuch und etwas Schmierseife. Verwenden Sie keine Reinigungs- oder Lösungsmittel; diese könnten die Kunststoffteile des Gerätes angreifen. Achten Sie darauf, dass kein Wasser in das Geräteinnere gelangen kann.
- Säubern Sie den Mähroboter möglichst mit Bürsten oder Lappen.
- Kontrollieren Sie die Beweglichkeit der Klingen (10) und der Messerscheibe (11).
- Verwenden Sie zur Reinigung der Ladekontakte am Mähroboter (1) und Ladestation (19) Reinigungsmittel für Metall oder ein sehr feines Schleifpapier. Säubern Sie diese, um einen effizienten Ladevorgang zu gewährleisten.

### 7.2 Wartung

- Kontrollieren Sie regelmäßig die Linse der Kameraeinheit (15) auf Verschmutzungen und reinigen Sie diese. Besonders durch Regenfälle kann es zu Verschmutzung der Linse kommen. Verwenden Sie dazu keine aggressiven Reinigungs- oder Lösungsmittel.
- Abgenutzte oder beschädigte Klingen (10) sowie deren Befestigungsschrauben sind immer satzweise zu ersetzen.

- Ersetzen Sie verschlissene oder beschädigte Teile.
- Für eine lange Lebensdauer sollten alle Schraubteile sowie die Räder und Achsen gereinigt und anschließend geölt werden.
- Die regelmäßige Pflege des Mähroboters sichert nicht nur lange Zeit seine Haltbarkeit und Leistungsfähigkeit, sondern trägt auch zu einem sorgfältigen und einfachen Mähen Ihres Rasens bei.
- Die am stärksten dem Verschleiß ausgesetzten Bauteile sind die Klingen (10). Prüfen Sie regelmäßig den Zustand der Klingen (10) sowie die Befestigung derselben. Sollten übermäßige Vibrationen des Mähroboters auftreten, kann dies bedeuten, dass die Klingen (10) beschädigt sind bzw. durch Stöße verformt wurden. Sind die Klingen (10) abgenutzt oder beschädigt, müssen diese sofort ausgewechselt werden.
- Kontrollieren Sie regelmäßig das Schnittbild des Rasens. Durch unscharfe Klingen werden Grashalme nur unsauber abgeschnitten. Dadurch kann der Rasen an der Oberfläche leicht vertrocknen und wird braun. Wechseln Sie daher die Klingen regelmäßig, um einen sauberen und geraden Schnitt zu erhalten.
- Kontrollieren Sie regelmäßig die Unterseite des Mähroboters auf Verschmutzungen. Reinigen Sie den Mähroboter regelmäßig. Beseitigen Sie stärkere Verunreinigungen umgehend.
- In den ersten Wochen nach der Inbetriebnahme und vorherigem Mähen mit einem konventionellen Rasenmäher, kann es schnell zu starken Verunreinigungen Ihres Mähroboters kommen. Kontrollieren Sie daher die Unterseite Ihres Mähroboters in diesem Zeitraum häufiger.
- Kürzen Sie den Rasen nur in kleinen Schritten, um eine starke Verunreinigung zu vermeiden.
- Im Geräteinneren befinden sich keine weiteren zu wartenden Teile.

### 7.2.1 Auswechseln der Klingen

Verwenden Sie nur Originalklingen, da andernfalls Funktion und Sicherheit nicht gewährleistet sind.

Der Mähroboter ist mit drei an einer Messerscheibe (11) montierten Klingen (10) ausgestattet. Diese Klingen (10) haben eine Lebensdauer von bis zu 3 Monaten (wenn keine Hindernisse getroffen werden). Bitte ersetzen Sie alle drei Klingen (10) gleichzeitig, um eine Beeinträchtigung der Effizienz

und Balance Ihres Gerätes auszuschließen.

Zum Wechseln der Klingen (10) gehen Sie wie folgt vor (Bild 10) - **Achtung!** - Handschuhe tragen:

1. Blockieren Sie mit einem Schraubendreher die Rotation der Messerscheibe (11). Stecken Sie hierfür den Schraubendreher durch die vorgesehenen Löcher in der Messerscheibe (11) und dem Schutzkamm.
2. Lösen Sie die Befestigungsschrauben.
3. Nehmen Sie die Klingen (10) ab und ersetzen Sie diese gegen neue. Ersetzen Sie alle drei Klingen (10) immer satzweise.
4. Anschließend ziehen Sie die Befestigungsschraube wieder fest. Stellen Sie sicher, dass sich die neuen Klingen (10) frei drehen lassen.

Führen Sie regelmäßig eine allgemeine Kontrolle des Mähroboters durch und entfernen Sie alle angesammelten Rückstände. Vor jedem Saisonstart den Zustand der Klingen (10) unbedingt überprüfen. Wenden Sie sich bei Reparaturen an unsere Kundendienststelle. Verwenden Sie nur Original Ersatzteile.

### 7.2.2 Software Update

Wenn Sie die Software updaten möchten, kopieren Sie die neue Software auf einen leeren USB-Stick (gegebenenfalls den USB-Stick zuvor formatieren). Stellen Sie sicher, dass der Akku vollständig geladen ist, bevor Sie folgende Schritte ausführen.

1. Stellen Sie den Mähroboter in den Mähbereich. Der Mähroboter darf sich beim Software-Update nicht in der Ladestation (19) befinden.
2. Schließen Sie am USB-Anschluss wie abgebildet einen USB-Stick an (Bild 11).
- 3.1 System-Update: Drücken Sie die Taste „4H“ der Mähzeiteinstellung (60) und schalten Sie Mähroboter gleichzeitig über den Hauptschalter (7) ein (ON).
- 3.2 Kamera-Update: Drücken Sie die Taste „10H“ der Mähzeiteinstellung (60) und schalten Sie Mähroboter gleichzeitig über den Hauptschalter (7) ein (ON).
- 3.3 Befindet sich auf dem USB-Stick nur ein Software-Update (System-Update oder Kamera-Update), so starten der Mähroboter der Vorgang selbstständig, wenn Sie den Hauptschalter (7) einschalten (ON).
4. Während des Update-Vorgang blinken die Zeit-LEDs (50).

5. Leuchten alle 4 Zeit-LEDs (50) durchgängig und der Mäher gibt durchgängig einen Pfeifton ab, ist der Vorgang abgeschlossen.
6. Ziehen Sie den USB-Stick ab und schließen Sie die Abdeckung.

### 7.2.3 Reparatur des Leitkabels

Trennen Sie zunächst die Ladestation (19) von der Stromversorgung. Sollte es zu einer Durchtrennung des Leitkabels (24) an einer beliebigen Stelle kommen, verwenden Sie zur Reparatur die beiliegenden Kabelverbinder (25). Dazu führen Sie beide Enden des durchtrennten Leitkabels (24) in den Kabelverbinder (25) ein und drücken ihn mit der Hilfe einer Zange zusammen.

Verbinden Sie den Netzstecker mit der Steckdose. Überprüfen Sie anschließend anhand der LED-Anzeige (19a) an der Ladestation (19) die Funktion.

### 7.3 Ersatzteilbestellung:

Bei der Ersatzteilbestellung sollten folgende Angaben gemacht werden:

- Typ des Gerätes
- Artikelnummer des Gerätes
- Ident-Nummer des Gerätes
- Ersatzteilnummer des erforderlichen Ersatzteils

Aktuelle Preise und Infos finden Sie unter [www.Einhell-Service.com](http://www.Einhell-Service.com)

Ersatzklingen Art.-Nr.: 34.140.20

## 8. Lagerung

Laden Sie den Akku (A) vor der Lagerung über den Winter vollständig auf und schalten Sie den Mähroboter über den Hauptschalter (7) aus (OFF). Entnehmen Sie den Akku (A) aus dem Gerät. Trennen Sie das Netzteil (20) von der Stromversorgung und der Ladestation (19).

Das Leitkabel (24) kann über den Winter im Freien gelassen werden. Stellen Sie allerdings sicher, dass die Anschlüsse gegen Korrosion geschützt sind. Trennen Sie dafür die Anschlüsse des Leitkabels (24) von der Ladestation (19).

Lagern Sie das Gerät und dessen Zubehör an einem dunklen, trockenen und frostfreien sowie für Kinder unzugänglichen Ort. Die optimale Lagertemperatur liegt zwischen 5 °C und 30 °C. Bewahren Sie das Gerät in der Originalverpackung auf.

## 9. Transport

- Schalten Sie das Gerät über den Hauptschalter (7) aus (OFF) (Bild 8).
- Bringen Sie, falls vorhanden, Transportschutzvorrichtungen an.
- Schützen Sie das Gerät gegen Schäden und starke Vibrationen, die insbesondere beim Transport in Fahrzeugen auftreten.
- Sichern Sie das Gerät gegen Verrutschen und Kippen.
- Tragen Sie den Mähroboter am Tragegriff (6) mit der Messerscheibe (11) vom Körper weg gerichtet.

## 10. Entsorgung und Wiederverwertung

Das Gerät befindet sich in einer Verpackung, um Transportschäden zu verhindern. Diese Verpackung ist Rohstoff und ist somit wiederverwendbar oder kann dem Rohstoffkreislauf zurückgeführt werden. Das Gerät und dessen Zubehör bestehen aus verschiedenen Materialien, wie z.B. Metall und Kunststoffe. Defekte Geräte gehören nicht in den Hausmüll. Zur fachgerechten Entsorgung sollte das Gerät an einer geeigneten Sammelstelle abgegeben werden. Wenn Ihnen keine Sammelstelle bekannt ist, sollten Sie bei der Gemeindeverwaltung nachfragen.





Nur für EU-Länder

Werfen Sie Elektrowerkzeuge nicht in den Hausmüll!

Gemäß europäischer Richtlinie 2012/19/EU über Elektro- und Elektronik-Altgeräte und Umsetzung in nationales Recht müssen verbrauchte Elektrowerkzeuge getrennt gesammelt werden und einer umweltgerechten Wiederverwertung zugeführt werden.

Recycling-Alternative zur Rücksendeaufforderung:

Der Eigentümer des Elektrogerätes ist alternativ anstelle Rücksendung zur Mitwirkung bei der sachgerechten Verwertung im Falle der Eigentumsaufgabe verpflichtet. Das Altgerät kann hierfür auch einer Rücknahmestelle überlassen werden, die eine Beseitigung im Sinne der nationalen Kreislaufwirtschafts- und Abfallgesetze durchführt. Nicht betroffen sind den Altgeräten beigefügte Zubehörteile und Hilfsmittel ohne Elektrobestandteile.

Bitte beachten Sie bei der Entsorgung, dass Akkus und Leuchtmittel (z. B. Glühbirne) dem Gerät entnommen werden.

Der Nachdruck oder sonstige Vervielfältigung von Dokumentation und Begleitpapieren der Produkte, auch auszugsweise, ist nur mit ausdrücklicher Zustimmung der Einhell Germany AG zulässig.

Technische Änderungen vorbehalten

Diese Sendung enthält Lithium-Ionen-Batterien. Gemäß Sondervorschrift 188 unterliegt diese Sendung nicht den Vorschriften des ADR. Sorgsam behandeln. Entzündungsgefahr bei Beschädigung des Versandstücks. Bei Beschädigung des Versandstücks: Kontrolle und erforderlichenfalls erneutes Verpacken.

Für zusätzliche Informationen rufen Sie bitte die 0049 9951 95920-66 an.

## 11. Anzeige der Ladestation und Fehlerbehebung

LED-Anzeige (19a)	Beschreibung	Lösung
Aus	- Keine Stromversorgung	- Prüfen Sie die Stromversorgung
Leuchtet Grün	- Bereit zum Mähen - Akku vollständig geladen - Leitkabel (24) angeschlossen	
Blinkt Grün	- Leitkabel (24) durchtrennt	- Untersuchen Sie den Leitkabel (24) auf einen Bruch
Leuchtet Rot	- Akku wird geladen	- Warten Sie, bis der Akku vollständig geladen ist.

## 12. Anzeige des Mähroboters und Fehlerbehebung

Regensensor-LED (53)	Beschreibung / mögliche Ursache	Lösung
Blinkt gelb	- Der Regensensor (5) hat ausgelöst.	- Warten Sie bis der Mähroboter trocken ist. - Eine detaillierte Beschreibung zum Sensor ist in Kapitel 5.2 nachzulesen.

GNSS-LED (54)	Beschreibung / mögliche Ursache	Lösung
Blinkt grün	- der Mähroboter sucht nach einer GNSS-Verbindung und kalibriert die Position der Ladestation (19). - GNSS-Signal ungenau	- warten bis die Kalibrierung abgeschlossen ist.
Leuchtet grün	- der Mähroboter hat die Position der Ladestation (19) mit Hilfe von GNSS kalibriert. - GNSS-Signal genau	- Mähroboter bereit.
Blinkt gelb	- kein GNSS-Signal vorhanden	- Achten Sie darauf, dass der Mähroboter sich im Freien befindet und das GNSS-Signal nicht abgeschirmt wird.
Leuchtet gelb	- der Mähroboter ist zu weit von der Ladestation (19) entfernt.	- Bringen Sie den Mähroboter in den Mähbereich, welcher in der Nähe der Ladestation (19) ist.
Leuchtet rot	- Hardware-Fehler des GNSS-Moduls	- Wenden Sie sich an den Kundendienst.

Akku-LED (55)	Beschreibung / mögliche Ursache	Lösung
Leuchtet grün	- Akku vollständig geladen	- Mähroboter bereit
Leuchtet rot	- Ladezustand des Akkus niedrig	- Der Mähroboter fährt zur Ladestation (19) um den Akku aufzuladen.
Blinkt grün	- Akku wird geladen	- der Mähroboter befindet sich in der Ladestation (19) und wird geladen.
Blinkt rot	<b>Batteriefehler:</b> - Bei dem Mähroboter ist ein Batteriefehler aufgetreten - Akku lässt sich nicht laden - Akku hat das Ende seiner Lebensdauer erreicht	- Stellen Sie sicher, dass der Akku richtig montiert wurde. - Prüfen Sie, ob der Hauptschalter (7) eingeschaltet (ON) ist, während sich der Mähroboter in der Ladestation (19) befindet. - Prüfen Sie die Position der Ladestation (19). Tauschen Sie falls erforderlich den Akku aus.
Leuchtet gelb	<b>Übertemperaturfehler:</b> - Zu hohe / zu niedrige Akkutemperatur bzw. Übertemperatur der Steuerung - Bei einer Batterietemperatur über 65 °C kehrt der Mähroboter zur Ladestation (19) zurück. - Bei einer Batterietemperatur über 45 °C oder unter 0 °C wird der Ladevorgang gestoppt und der Mähroboter wartet an der Ladestation (19).	- Verlegen Sie die Arbeitszeit im Sommer auf die frühen Morgenstunden und vermeiden Sie den Betrieb des Mähroboters während der heißen Stunden des Tages. - Nach dem Abkühlen des Akkus bzw. der Steuerung in den zulässigen Temperaturbereich, kehrt der Mähroboter automatisch in den programmierten Betrieb zurück.

Leitkabel-LED (56)	Beschreibung / mögliche Ursache	Lösung
Leuchtet grün	Der Mähroboter befindet sich in der Ladestation (19) oder in der Nähe der Suchschleife und die Abweichung zum Referenz-Qualitätswert ist gering.	- Mähroboter bereit.
Blinkt gelb	Der Mähroboter befindet sich in der Ladestation (19) oder innerhalb der Suchschleife und die Abweichung zum Referenz-Qualitätswert hat sich verschlechtert.	Mähroboter bereit. Überprüfen Sie gegebenenfalls die Grenzen des Mähbereichs, da diese sich noch weiter verschlechtern können. Dadurch kann der Mähroboter dann nicht mehr arbeiten
Blinkt rot	Der Mähroboter befindet sich in der Ladestation (19) oder innerhalb der Suchschleife und die Abweichung zum Referenz-Qualitätswert ist zu groß. Der Mähroboter bleibt in der Ladestation (19).	Überprüfen Sie die Grenzen des Mähbereichs. Anschließend den Referenzwert löschen und eine neue Initialisierung des Grenz-Qualitätswertes durchführen.
Aus	- Das Leitkabel (24) wurde beschädigt. - Die Stromversorgung der Ladestation (19) wurde unterbrochen. - Der Mähroboter befindet sich außerhalb der Suchschleife.	Prüfen Sie, ob die LED-Anzeige (19a) an der Ladestation (19) grün leuchtet. - Stellen Sie sicher, dass das Leitkabel (24) korrekt und mittig unter der Ladestation (19) verlegt ist. - Prüfen Sie die Position der Ladestation (19).

Alarm-LED (57)	Beschreibung / mögliche Ursache	Lösung
Leuchtet gelb	<p><b>Mäher angehoben:</b></p> <ul style="list-style-type: none"> <li>- Hebesensor kontinuierlich für 10 Sekunden ausgelöst</li> </ul> <p><b>Mäher blockiert:</b></p> <ul style="list-style-type: none"> <li>- Hindernissensor innerhalb einer Minute mehrfach aktiviert</li> <li>- Hindernissensor für 10 Sekunden dauerhaft aktiviert</li> <li>- Hindernissensor während der Fahrt zurück zur Ladestation (19) dreimal aktiviert</li> </ul> <p><b>Zu nahe an Station:</b></p> <ul style="list-style-type: none"> <li>- Mähroboter wurde zu nahe an der Ladestation (19) zurückgeschickt</li> </ul> <p><b>Umgefallen:</b></p> <ul style="list-style-type: none"> <li>- Mähroboter wurde für 10 Sekunden dauerhaft gekippt</li> <li>- Mähroboter für längere Zeit in eine Richtung geneigt</li> </ul>	<p>Drücken Sie die STOP-Taste (3), um die Bedienfeldabdeckung (13) zu öffnen. Starten Sie den Mähvorgang über das Bedienfeld (2) neu:</p> <ul style="list-style-type: none"> <li>- Falls dieser Fehler häufiger auftritt, prüfen Sie den Mähbereich auf Hindernisse mit einer Höhe über 10 cm und entfernen Sie diese oder trennen Sie die Hindernisse vom Mähbereich ab.</li> </ul> <p>Drücken Sie die STOP-Taste (3), um die Bedienfeldabdeckung (13) zu öffnen. Starten Sie den Mähvorgang über das Bedienfeld (2) neu:</p> <ul style="list-style-type: none"> <li>- Prüfen Sie, ob der Mähroboter durch ein Hindernis blockiert oder zwischen Bäumen, Büschen etc. eingeklemmt ist. Beseitigen Sie das Hindernis oder vermeiden Sie diesen Bereich.</li> <li>- Falls dieser Fehler häufiger auftritt, prüfen Sie den Mähbereich. Achten Sie besonders auf enge Winkel, Korridore, Zäune, Felsen etc.</li> <li>- Prüfen Sie, ob das Gras zu hoch ist und der Mähroboter blockiert wird. Mähen Sie das Gras in diesem Fall auf unter 60 mm.</li> </ul> <p>Drücken Sie die STOP-Taste (3), um die Bedienfeldabdeckung (13) zu öffnen. Starten Sie den Mähvorgang über das Bedienfeld (2) neu:</p> <ul style="list-style-type: none"> <li>- Der Mähroboter sollte mit einem Mindestabstand von 2 m zurück zur Ladestation (19) geschickt werden.</li> </ul> <p>Drücken Sie die STOP-Taste (3), um die Bedienfeldabdeckung (13) zu öffnen. Starten Sie den Mähvorgang über das Bedienfeld (2) neu:</p> <ul style="list-style-type: none"> <li>- Bringen Sie den Mähroboter auf eine ebene Fläche und starten Sie ihn neu.</li> <li>- Falls der Mähroboter aufgrund eines steilen Abhangs im Mähbereich gekippt ist, grenzen Sie diesen Bereich aus, um starke Steigungen zu vermeiden.</li> </ul>

Alarm-LED (57)	Beschreibung / mögliche Ursache	Lösung
Leuchtet gelb	<p><b>Radfehler:</b></p> <ul style="list-style-type: none"> <li>- Hinterräder (8) wurden durch ein Hindernis angehoben</li> <li>- Hinterräder (8) können sich durch unebenen Rasen frei drehen</li> </ul> <p><b>STOP-Knopf Fehler:</b> Die Bedienfeldabdeckung (13) ist geöffnet, aber die STOP-Taste (3) wurde nicht ausgelöst</p>	<p>Drücken Sie die STOP-Taste (3), um die Bedienfeldabdeckung (13) zu öffnen. Starten Sie den Mähvorgang über das Bedienfeld (2) neu:</p> <ul style="list-style-type: none"> <li>- Bringen Sie den Mähroboter auf eine ebene Fläche und starten Sie ihn neu</li> </ul> <p>Drücken Sie die STOP-Taste (3), um die Bedienfeldabdeckung (13) zu öffnen. Starten Sie den Mähvorgang über das Bedienfeld (2) neu:</p> <ul style="list-style-type: none"> <li>- Überprüfen Sie, dass sich die Bedienfeldabdeckung (13) mit der STOP-Taste (3) frei öffnen und schließen lässt.</li> <li>- Überprüfen Sie die Funktionalität der STOP-Taste (3).</li> </ul>

Alarm-LED (57)	Beschreibung / mögliche Ursache	Lösung
Blinkt rot	<p><b>Sensorfehler:</b></p> <ul style="list-style-type: none"> <li>- Mähroboter wurde aufgrund eines Sensorfehlers angehalten</li> </ul> <p><b>Motorfehler / Motorüberstrom:</b></p> <ul style="list-style-type: none"> <li>- Mähroboter aufgrund eines Überstroms im Motor oder eines Motorfehlers angehalten</li> </ul> <p><b>Betriebsfehler</b></p> <ul style="list-style-type: none"> <li>- Mähroboter wurde aufgrund eines Betriebsfehlers angehalten</li> </ul>	<p>Schalten Sie den Hauptschalter (7) aus (OFF) und wieder ein (ON), um den Mähroboter neu zu starten.</p> <p>Schalten Sie den Hauptschalter (7) aus (OFF) und wieder ein (ON), um den Mähroboter neu zu starten.</p> <ul style="list-style-type: none"> <li>- Prüfen Sie die Höhe des Grases im Mähbereich und mähen Sie bei Bedarf mit einem konventionellen Rasenmäher das Gras auf unter 60 mm.</li> <li>- Erhöhen Sie die Schnitthöhe. Beginnen Sie immer mit einer höheren Schnitthöhe und reduzieren Sie diese in kleinen Schritten bis zur gewünschten Höhe.</li> <li>- Untersuchen Sie die Messerscheiben (11) und Räder auf Verschmutzung und reinigen Sie diese Teile gründlich.</li> <li>- Prüfen Sie die Hinterräder und die Messerscheibe (11) auf Blockaden. Falls Sie diese Blockaden nicht lösen können, wenden Sie sich an den zuständigen Kundendienst.</li> </ul> <p>Schalten Sie den Hauptschalter (7) aus (OFF) und wieder ein (ON), um den Mähroboter neu zu starten.</p>

## Fehlersuche

Fehler	Mögliche Ursache	Beseitigung
Der Mähroboter steht im Mähbereich. Der Mähroboter lässt sich nicht einschalten.	<ul style="list-style-type: none"> <li>- Akkuspannung zu gering</li> <li>- Fehler am Stromkreis oder der Elektronik</li> </ul>	<ul style="list-style-type: none"> <li>- Bringen Sie den Mähroboter zum Aufladen zur Ladestation (19) zurück.</li> <li>- Schalten Sie den Hauptschalter (7) an (ON).</li> <li>- Wenden Sie sich an den Kundendienst.</li> <li>- Überprüfen Sie die Position der Ladestation (19) und den maximalen Abstand zur Ladestation (19)</li> <li>- Bitte verwenden Sie einen Akku mit höherer Kapazität.</li> <li>- Achtung: Bei Verwendung eines Multi-Ah-Akkus (z.B. 4-6 Ah) die höhere Kapazität einstellen. Durch die schonende Ladung und Entladung beim Mähroboter ist die Nutzung der geringeren Kapazität zur Verlängerung der Lebensdauer nicht notwendig.</li> </ul>
Der Mähroboter kann nicht in die Ladestation fahren.	<ul style="list-style-type: none"> <li>- Ladestation (19) nicht korrekt installiert.</li> </ul>	<ul style="list-style-type: none"> <li>- Stellen Sie sicher, dass die LED-Anzeige (19a) an der Ladestation (19) grün leuchtet.</li> <li>- Stellen Sie sicher, dass die Leitkabel (24) an der Ladestation (19) angeschlossen sind und das vordere Leitkabel (24) mittig unter der Ladestation (19) verlegt ist.</li> <li>- Stellen Sie sicher, dass die Ladestation (19) korrekt positioniert ist.</li> </ul>
Der Mähroboter ist sehr laut.	<ul style="list-style-type: none"> <li>- Klingen (10) beschädigt</li> <li>- An den Klingen (10) haften viele Fremdstoffe an</li> <li>- Mähroboter zu nah an Hindernissen gestartet</li> <li>- Messerantrieb oder Antriebsmotor beschädigt</li> <li>- Andere Teile des Mähroboters beschädigt</li> </ul>	<ul style="list-style-type: none"> <li>- Tauschen Sie die Klingen (10) aus. Die 3 Klingen (10) müssen gleichzeitig getauscht werden.</li> <li>- Die Betriebseffizienz des Mähroboters hängt von der Schärfe der Klingen (10) ab. Halten Sie die Klingen (10) deshalb in gutem Zustand.</li> <li>- Schalten Sie den Mähroboter sicher ab und tragen Sie Arbeitshandschuhe, während Sie die Klingen (10) reinigen, um Schnittverletzungen zu vermeiden.</li> <li>- Lassen Sie den Motor durch den Kundendienst reparieren oder austauschen.</li> </ul>

**Fehlersuche**

<b>Fehler</b>	<b>Mögliche Ursache</b>	<b>Beseitigung</b>
Der Mähroboter bleibt in der Ladestation. Der Mähroboter kehrt immer wieder zur Ladestation zurück.	<ul style="list-style-type: none"> <li>- Falsche Arbeitszeiteinstellungen</li> <li>- Der Akkuladestatus ist zu gering und sinkt auf unter 30 %.</li> <li>- Der Regensensor hat ausgelöst.</li> <li>- Der Mähroboter ist überhitzt.</li> <li>- Es beginnt zu Dämmern, wodurch die Kameraeinheit nicht mehr richtig arbeiten kann.</li> </ul>	<ul style="list-style-type: none"> <li>- Prüfen Sie die Arbeitszeiteinstellungen.</li> <li>- Der Mähroboter beginnt und beendet seine Arbeit je nach eingestelltem Zeitfenster. Außerhalb dieses Zeitfensters bleibt der Mähroboter in der Ladestation (19).</li> </ul>

**ACHTUNG! Ein durchtrenntes Leitkabel und Folgeschäden unterliegen nicht der Garantie!**

### 13. Datenschutzhinweise FREELEXO CAM

Die Einhell Germany AG freut sich über Ihre Nutzung des FREELEXO CAM Mähroboters. Der Schutz personenbezogener Daten ist uns ein wichtiges Anliegen. Im Nachfolgenden beschreiben wir, welche Daten im Allgemeinen bei Nutzung des Geräts verarbeitet werden.

- **Standort der Ladestation**  
Der Mähroboter speichert lokal am Gerät den über GNSS-Positionsbestimmung ermittelten Standort der Ladestation. Dieser wird benötigt, um das Gerät nach Abschluss der Mäharbeit zurück zur Ladestation bzw. zum Leitkabel zu navigieren. Im Servicefall, kann diese Information über das Logfile physisch am Geräts ausgelesen werden.
- **Zeitpunkt Sonnenaufgang/Sonnenuntergang**  
Der Mähroboter speichert lokal am Gerät den über GNSS-Positionsbestimmung ermittelten Zeitpunkt des Sonnenaufgangs bzw. Sonnenuntergangs. Dies wird benötigt, damit das Gerät nur in einem Zeitintervall gestartet werden kann, in dem die Kameraeinheit Bilder generieren kann, mit ausreichender Helligkeit. Im Servicefall, kann diese Information über das Logfile physisch am Gerät ausgelesen werden.
- **Bilder der Kameraeinheit**  
Der Mähroboter speichert lokal am Gerät, Bilder welche über die Kameraeinheit generiert wurden. Dies wird systemseitig benötigt, um den Algorithmus des Mähroboters stetig zu verbessern. Am Mäher befinden sich Bilder, welche während der letzten 15 Minuten Mäharbeit generiert wurden. Dieser Datensatz wird laufend überschrieben. Befindet sich der Mäher in der Ladestation bzw. sucht der Mähroboter die Ladestation werden keine Bilder generiert. Im Servicefall, können diese Bilder lokal ausgelesen werden, um aufgetretene Fehler nachvollziehen zu können. Diese Bilder werden anschließend gelöscht.

Sie können selbst, sowohl die standortspezifischen Informationen, als auch die generierten Bilder vom Gerät löschen. Schalten Sie zunächst den Mähroboter über den Hauptschalter aus. Durch gleichzeitiges Drücken der Verriegelungstaste (Löschung der GNSS-Informationen) beziehungsweise der Taste „OK“ (Löschung der Kamera-Bilder) und das Einschalten des Mähroboter über den Hauptschalter, werden die entsprechenden gespeicherten Informationen gelöscht. Am Gerät ertönt ein akustisches Signal, welches die Löschung bestätigt.

Eine ausführliche Dokumentation zu unseren Datenschutzrichtlinien finden Sie auf unserer Homepage unter Datenschutz.



## 14. Anzeige Ladegerät

Anzeigestatus		Bedeutung und Maßnahme
Rote LED	Grüne LED	
Aus	Blinkt	<b>Betriebsbereitschaft</b> Das Ladegerät ist an das Netz angeschlossen und betriebsbereit, Akku ist nicht im Ladegerät
An	Aus	<b>Laden</b> Das Ladegerät lädt den Akku im Schnellladebetrieb. Die entsprechenden Ladezeiten finden Sie direkt am Ladegerät. <b>Hinweis!</b> Je nach vorhandener Akkuladung können die tatsächlichen Ladezeiten von den angegebenen Ladezeiten etwas abweichen.
Aus	An	<b>Der Akku ist aufgeladen und einsatzbereit. (READY TO GO)</b> Danach wird bis zur vollständigen Ladung auf eine Schonladung umgeschaltet. Lassen Sie hierzu den Akku etwa 15 min. länger am Ladegerät. <b>Maßnahme:</b> Entnehmen Sie den Akku aus dem Ladegerät. Trennen Sie das Ladegerät vom Netz.
Blinkt	Aus	<b>Anpassungsladung</b> Das Ladegerät befindet sich im Modus für schonende Ladung. Hierbei wird der Akku aus Sicherheitsgründen langsamer geladen und benötigt mehr Zeit. Dies kann folgende Ursachen haben: - Akku wurde sehr lange Zeit nicht mehr geladen. - Die Akkutemperatur liegt nicht im Idealbereich zwischen 10° C und 45° C. <b>Maßnahme:</b> Warten Sie bis der Ladevorgang abgeschlossen ist, der Akku kann trotzdem weiter geladen werden.
Blinkt	Blinkt	<b>Fehler</b> Ladevorgang ist nicht mehr möglich. Der Akku ist defekt. <b>Maßnahme:</b> Ein defekter Akku darf nicht mehr geladen werden. Entnehmen Sie den Akku aus dem Ladegerät.
An	An	<b>Temperaturstörung</b> Der Akku ist zu heiß (z. B. direkte Sonnenbestrahlung) oder zu kalt (unter 0° C). <b>Maßnahme:</b> Entnehmen Sie den Akku und bewahren Sie diesen 1 Tag bei Raumtemperatur (ca. 20° C) auf.

## Service-Informationen

Wir unterhalten in allen Ländern, welche in der Garantiekunde benannt sind, kompetente Service-Partner, deren Kontakte Sie der Garantiekunde entnehmen. Diese stehen Ihnen für alle Service-Belange wie Reparatur, Ersatzteil- und Verschleißteil-Versorgung oder den Bezug von Verbrauchsmaterialien zur Verfügung.

Es ist zu beachten, dass bei diesem Produkt folgende Teile einem gebrauchsgemäßen oder natürlichen Verschleiß unterliegen bzw. folgende Teile als Verbrauchsmaterialien benötigt werden.

Kategorie	Beispiel
Verschleißteile*	Akku
Verbrauchsmaterial/ Verbrauchsteile*	Klingen
Fehlteile	

\* nicht zwingend im Lieferumfang enthalten!

Bei Mängel oder Fehlern bitten wir Sie, den Fehlerfall im Internet unter [www.Einhell-Service.com](http://www.Einhell-Service.com) anzu-melden. Bitte achten Sie auf eine genaue Fehlerbeschreibung und beantworten Sie dazu in jedem Fall folgende Fragen:

- Hat das Gerät bereits einmal funktioniert oder war es von Anfang an defekt?
- Ist Ihnen vor dem Auftreten des Defektes etwas aufgefallen (Symptom vor Defekt)?
- Welche Fehlfunktion weist das Gerät Ihrer Meinung nach auf (Hauptsymptom)?  
Beschreiben Sie diese Fehlfunktion.

## Garantieurkunde

Sehr geehrte Kundin, sehr geehrter Kunde,  
unsere Produkte unterliegen einer strengen Qualitätskontrolle. Sollte dieses Gerät dennoch einmal nicht einwandfrei funktionieren, bedauern wir dies sehr und bitten Sie, sich an unseren Servicedienst unter der auf dieser Garantiekarte angegebenen Adresse zu wenden. Gerne stehen wir Ihnen auch telefonisch über die angegebene Servicrufnummer zur Verfügung. Für die Geltendmachung von Garantieansprüchen gilt folgendes:

1. Diese Garantiebedingungen richten sich ausschließlich an Verbraucher, d. h. natürliche Personen, die dieses Produkt weder im Rahmen ihrer gewerblichen noch anderen selbständigen Tätigkeit nutzen wollen. Diese Garantiebedingungen regeln zusätzliche Garantieleistungen, die der u. g. Hersteller zusätzlich zur gesetzlichen Gewährleistung Käufern seiner Neugeräte verspricht. Ihre gesetzlichen Gewährleistungsansprüche werden von dieser Garantie nicht berührt. Unsere Garantieleistung ist für Sie kostenlos.
2. Die Garantieleistung erstreckt sich ausschließlich auf Mängel an einem von Ihnen erworbenen neuen Gerät des u. g. Herstellers, die auf einem Material- oder Herstellungsfehler beruhen und ist nach unserer Wahl auf die Behebung solcher Mängel am Gerät oder den Austausch des Gerätes beschränkt. Bitte beachten Sie, dass unsere Geräte bestimmungsgemäß nicht für den gewerblichen, handwerklichen oder beruflichen Einsatz konstruiert wurden. Ein Garantievertrag kommt daher nicht zustande, wenn das Gerät innerhalb der Garantiezeit in Gewerbe-, Handwerks- oder Industriebetrieben verwendet wurde oder einer gleichzusetzenden Beanspruchung ausgesetzt war.
3. Von unserer Garantie ausgenommen sind:
  - Schäden am Gerät, die durch Nichtbeachtung der Montageanleitung oder aufgrund nicht fachgerechter Installation, Nichtbeachtung der Gebrauchsanleitung (wie durch z.B. Anschluss an eine falsche Netzspannung oder Stromart) oder Nichtbeachtung der Wartungs- und Sicherheitsbestimmungen oder durch Aussetzen des Geräts an anomale Umweltbedingungen oder durch mangelnde Pflege und Wartung entstanden sind.
  - Schäden am Gerät, die durch missbräuchliche oder unsachgemäße Anwendungen (wie z.B. Überlastung des Gerätes oder Verwendung von nicht zugelassenen Einsatzwerkzeugen oder Zubehör), Eindringen von Fremdkörpern in das Gerät (wie z.B. Sand, Steine oder Staub, Transportschäden), Gewaltanwendung oder Fremdeinwirkungen (wie z. B. Schäden durch Herunterfallen) entstanden sind.
  - Schäden am Gerät oder an Teilen des Geräts, die auf einen gebrauchsgemäßen, üblichen oder sonstigen natürlichen Verschleiß zurückzuführen sind.
4. Die Garantiezeit beträgt 24 Monate und beginnt mit dem Kaufdatum des Gerätes. Garantieansprüche sind vor Ablauf der Garantiezeit innerhalb von zwei Wochen, nachdem Sie den Defekt erkannt haben, geltend zu machen. Die Geltendmachung von Garantieansprüchen nach Ablauf der Garantiezeit ist ausgeschlossen. Die Reparatur oder der Austausch des Gerätes führt weder zu einer Verlängerung der Garantiezeit noch wird eine neue Garantiezeit durch diese Leistung für das Gerät oder für etwaige eingebaute Ersatzteile in Gang gesetzt. Dies gilt auch bei Einsatz eines Vor-Ort-Services.
5. Für die Geltendmachung Ihres Garantieanspruches melden Sie bitte das defekte Gerät an unter: [www.Einhell-Service.com](http://www.Einhell-Service.com). Halten Sie bitte den Kaufbeleg oder andere Nachweise Ihres Kaufs des Neugeräts bereit. Geräte, die ohne entsprechende Nachweise oder ohne Typenschild eingeschickt werden, sind von der Garantieleistung aufgrund mangelnder Zuordnungsmöglichkeit ausgeschlossen. Ist der Defekt des Gerätes von unserer Garantieleistung erfasst, erhalten Sie umgehend ein repariertes oder neues Gerät zurück.

Selbstverständlich beheben wir gegen Erstattung der Kosten auch gerne Defekte am Gerät, die vom Garantiumfang nicht oder nicht mehr erfasst sind. Dazu senden Sie das Gerät bitte an unsere Serviceadresse.

Für Verschleiß-, Verbrauchs- und Fehlteile verweisen wir auf die Einschränkungen dieser Garantie gemäß den Service-Informationen dieser Bedienungsanleitung.

**Einhell Service · Eschenstraße 6 · 94405 Landau/Isar (Deutschland)**



**Sehr geehrte Kundin,  
sehr geehrter Kunde,  
LIEBE MÖGLICHMACHER,**

wir haben das Ziel, alles dafür zu tun, damit Sie mit Einhell all Ihre Projekte möglich machen können. Aus diesem Grund ist Service bei uns gelebter Anspruch: mit über 20 Jahren Erfahrung und mehr als 120 kompetenten und persönlichen Ansprechpartnern hat es sich der Einhell Service auf die Fahnen geschrieben, Sie bei allen Fragen zu Ihrem Produkt zu unterstützen. Dazu gehört ein beratendes Technikerteam, bis zu 10 Jahre Ersatzteilverfügbarkeit, 24 Stunden Versandservice, eine leistungsfähige Reparatur-Organisation und ein flächendeckendes Service-Partnernetz.

Über unser Onlineportal [www.Einhell-Service.com](http://www.Einhell-Service.com) sind viele unserer verfügbaren Services jetzt noch schneller und einfacher für Sie erreichbar – rund um die Uhr, sieben Tage die Woche.



**Einhell Service** · Eschenstraße 6 · 94405 Landau an der Isar

Wir freuen uns auf Ihren Besuch unter

	<b>Deutschland</b>	<b>Österreich</b>
Service-Hotline:	09951 - 959 2037	01-2053 3517
Hilfestellung bei Selbstmontage:	09951 - 959 2035	01-2053 3515
Inbetriebnahme Service:	09951 - 959 2036	01-2053 3516
E-Mail:	Service-DE@Einhell.com	Service-AT@Einhell.com

**Einhell-Service.com**

>>>



- D** Konformitätserklärung: Wir erklären Konformität gemäß EU-Richtlinie und Normen für Artikel
- GB** Declaration of conformity: We declare conformity in accordance with the EU directive and standards for article
- F** Déclaration de conformité : Nous déclarons la conformité conformément aux directives et normes UE pour l'article
- I** Dichiarazione di conformità: dichiariamo la conformità secondo la direttiva UE e le norme per l'articolo
- DK** Overensstemmelseserklæring: Vi attesterer overensstemmelse iht. EU-direktiv samt standarder for artikel
- S** Försäkran om överensstämmelse: Vi förklarar följande överensstämmelse enl. EU-direktiv och standarder för artikeln
- CZ** Prohlášení o shodě: Prohlašujeme shodu podle směrnice EU a norem pro výrobek
- SK** Vyhlásenie o zhode: Vyhlasujeme zhodu podľa smernice EÚ a noriem pre výrobok
- NL** Conformiteitsverklaring: wij verklaren conformiteit conform EU-richtlijn en normen voor artikel
- E** Declaración de conformidad: declaramos la conformidad a tenor de la directiva y normas de la UE para el artículo
- FIN** Standardinmukaisuus todistus: Me vakuutamme, että EU-direktiivin ja standardien vaatimukset täyttyvät tuotteelle
- SLO** IZJAVA O SKLADNOSTI potrjuje sledečo skladnost s smernico EU in standardi za izdelek
- H** Konformitási nyilatkozat: Az EU-irányvonal és normák szerinti konformitást jelentjük ki a cikkhez
- RO** Declarație de conformitate: Declaram conformitate conform directivei și normelor UE pentru articolul
- GR** Δήλωση συμμόρφωσης: Δηλώνουμε συμμόρφωση σύμφωνα με Οδηγία ΕΕ και πρότυπα για τα προϊόντα
- P** Declaração de conformidade: Declaramos a conformidade de acordo com a diretiva CE e normas para o artigo
- HR** IZJAVA O SUKLADNOSTI potvrđuje sljedeću usklađenost prema smjernicama EU i normama za artikl
- BIH** IZJAVA O SUKLADNOSTI potvrđuje sljedeću usklađenost prema smjernicama EU i normama za artikl
- RS** DEKLARACIJA O USUGLAŠENOST potvrđuje sledeću usklađenost prema smernicama EZ i normama za artikal
- TR** Uygunluk Deklarasyonu: AB direktifi ve ürün standartları uyarınca uygunluğunu beyan ederiz
- RUS** Заявление о соответствии товара: Настоящим удостоверяется, что следующие продукты соответствуют директивам и нормам ЕС
- EE** Vastavusdeklaratsioon: Tõendame toote vastavust EL direktiivile ja standarditele
- LV** Atbilstības deklarācija: Mēs apliecinām atbilstību ES direktīvai un standartiem tālāk minētajām precēm
- LT** Atitikties deklaracija: deklaruojame, kad gaminyo atitinka ES direktyvą ir standartus
- PL** Deklaracja Zgodności - deklarujemy zgodność wymienionego ponizej artykułu z następującymi normami na podstawie dyrektywy EU
- BG** Декларация за съответствие: Ние декларираме съответствие на Директивите и нормите (ЕС) за изделия
- UKR** Декларація відповідності: ми заявляємо про відповідність згідно з Директивою ЄС та стандартами стосовно артикула
- MK** Izjava za soobraznost: Izjavуvаme soobraznost со регулативата и со нормите на ЕУ за артикли
- N** Samsvarserklæring: Vi erklærer samsvar i henhold til EU-direktiv og standarder for artikkel
- IS** Samræmisfyrirlysing: Við útskúrdum samræmi við EU-reglugerð og stöðlum fyrir vörutegund


### Märoboter FREELEXO CAM (Einhell)

- |   |  |
|---|--|
| <input type="checkbox"/> 2014/29/EU                         | <input checked="" type="checkbox"/> 2006/42/EC   |
| <input type="checkbox"/> 2005/32/EC_2009/125/EC             | <input type="checkbox"/> Annex IV<br>Notified Body:<br>Reg. No.:   |
| <input type="checkbox"/> (EU)2015/1188                      | <input type="checkbox"/> 2000/14/EC_2005/88/EC   |
| <input type="checkbox"/> 2014/35/EU                         | <input type="checkbox"/> Annex V   |
| <input type="checkbox"/> 2006/28/EC                         | <input type="checkbox"/> Annex VI<br>Noise: measured $L_{WA}$ = dB (A); guaranteed $L_{WA}$ = dB (A)<br>P = kW; L/Q = cm<br>Notified Body: |
| <input type="checkbox"/> 2014/30/EU                         | <input type="checkbox"/> 2012/46/EU_(EU)2016/1628<br>Emission No.:   |
| <input type="checkbox"/> 2014/32/EU                         |  |
| <input checked="" type="checkbox"/> 2014/53/EU              |  |
| <input type="checkbox"/> 2014/68/EU                         |  |
| <input type="checkbox"/> (EU)2016/426<br>Notified Body:     |  |
| <input type="checkbox"/> (EU)2016/425                       |  |
| <input checked="" type="checkbox"/> 2011/65/EU_(EU)2015/863 |  |

Standard references: EN 60335-1; EN 50636-2-107; EN 62233; EN IEC 55014-1;  
EN IEC 55014-2; EN IEC 61000-3-2; EN 61000-3-3; EN 301 498-1; EN 301 489-3;  
EN 301 489-19; EN 303 447; EN 303 413; EN 50663; EN 50665

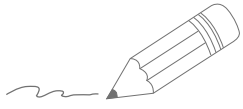
ISC GmbH · Eschenstraße 6 · D-94405 Landau/Isar

Landau/Isar, den 07.04.2022

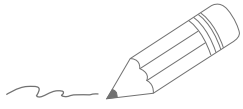
  
Dr. Markus Thannhuber/Vorstand Technik, CTO

First CE: 2022  
Art.-No.: 34.139.90 I.-No.: 21011  
Subject to change without notice

Archive-File/Record: NAPR023079  
Documents registrar: Thomas Fischer  
Wiesenweg 22, D-94405 Landau/Isar



A series of horizontal lines for writing, starting from the pencil tip and extending across the page.





EH 04/2022 (01)

