

- ⓓ **Bedienungsanleitung
Gartenhäcksler**
- Ⓟ **Instrukcja obsługi
Elektrycznarozdrabniarkaogrodowa**
- Ⓣℝ **Kullanma Talimatı
Elektrikli dal örtütücü**

Einhell®

5

CE

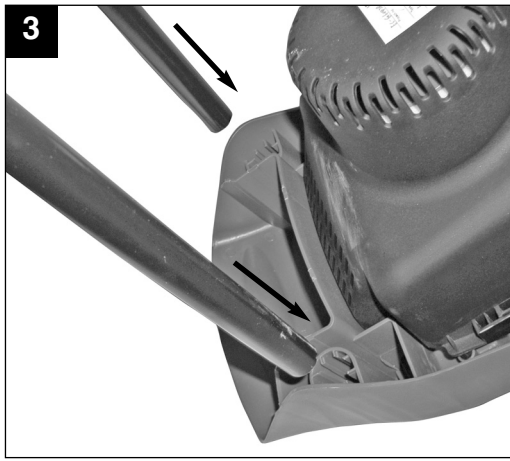
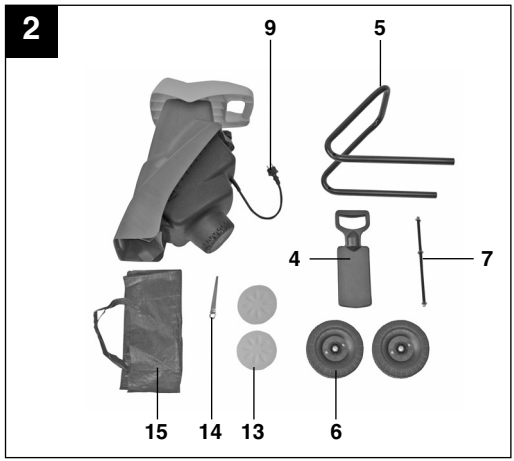
Art.-Nr.: 34.303.62

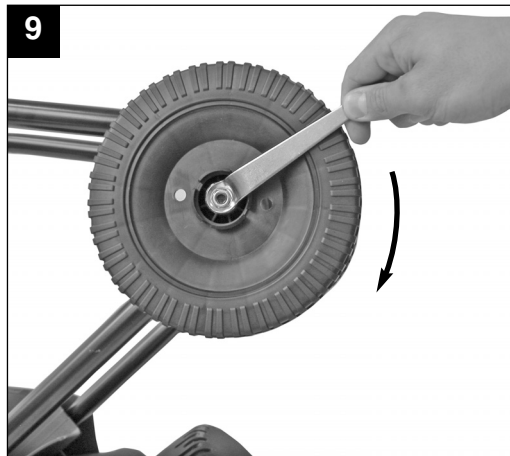
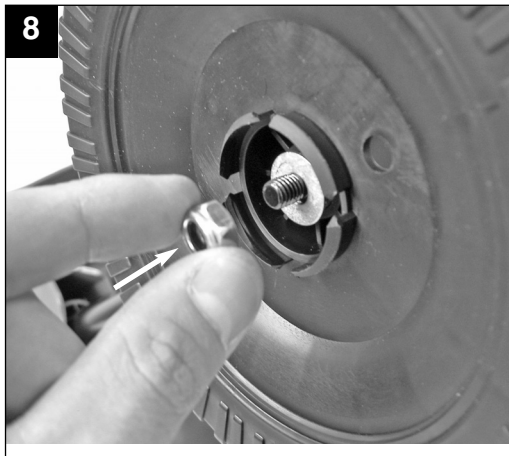
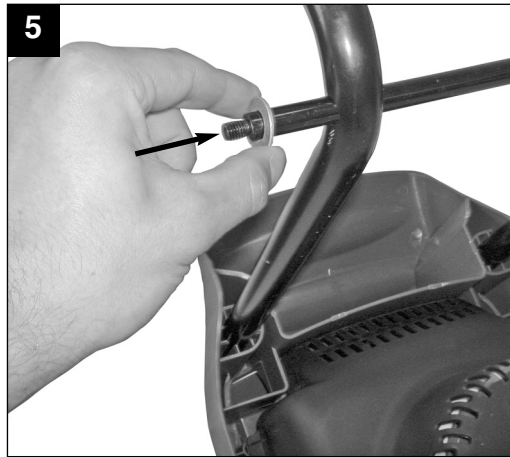
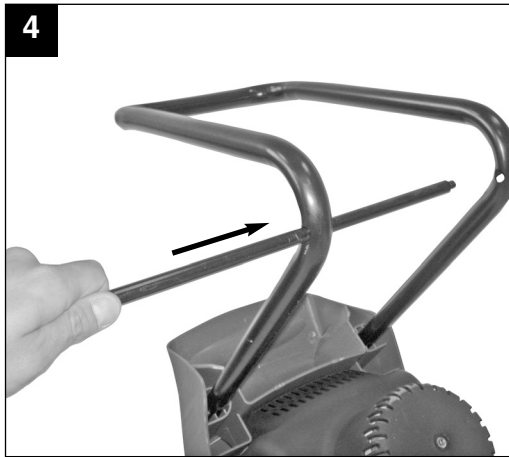
I.-Nr.: 01018

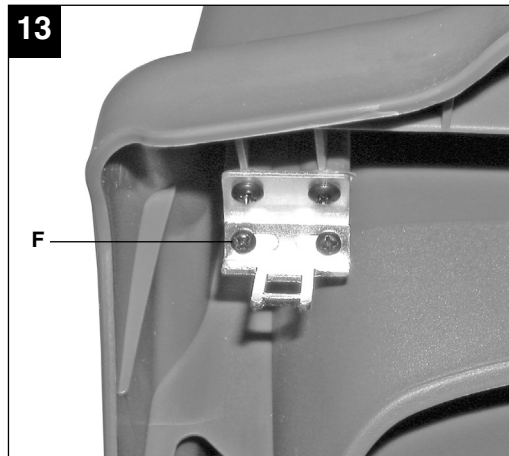
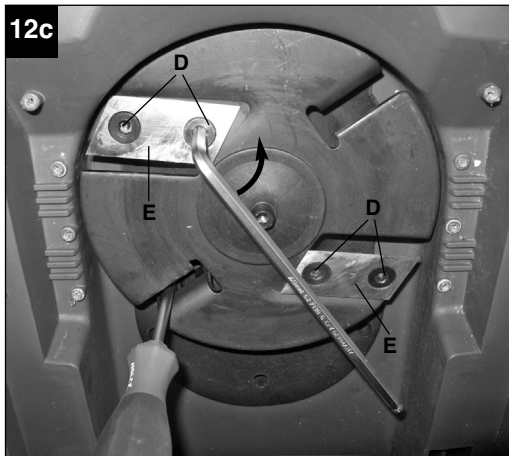
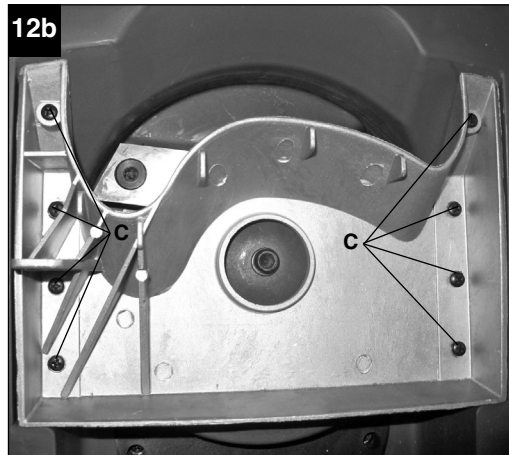
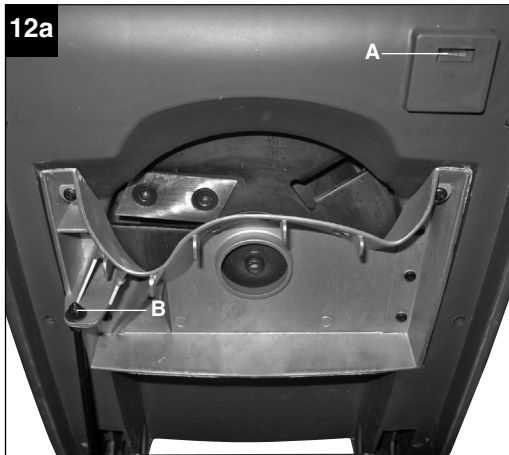
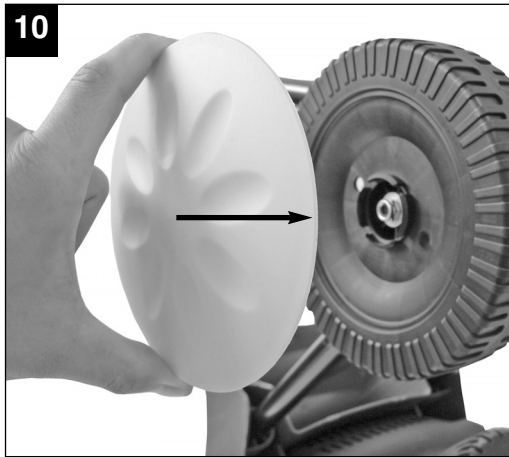
BG-KS 2040



- Ⓧ Vor Inbetriebnahme Bedienungsanleitung und Sicherheitshinweise lesen und beachten
- Ⓧ Przed uruchomieniem należy przeczytać instrukcję obsługi i wskazówki dotyczące bezpieczeństwa oraz stosować się do nich.
- Ⓧ Aleti çalıştırmadan önce Kullanma Talimatını ve Güvenlik Uyarılarını okuyun ve riayet edin.







14

 1	 2	 3	 4	 5
			 	
 6		Vor Arbeiten am Schneidwerkzeug, Netzstecker ziehen!		

⚠ Achtung!

Beim Benutzen von Geräten müssen einige Sicherheitsvorkehrungen eingehalten werden, um Verletzungen und Schäden zu verhindern. Lesen Sie diese Bedienungsanleitung / Sicherheitshinweise deshalb sorgfältig durch. Bewahren Sie diese gut auf, damit Ihnen die Informationen jederzeit zur Verfügung stehen. Falls Sie das Gerät an andere Personen übergeben sollten, händigen Sie diese Bedienungsanleitung / Sicherheitshinweise bitte mit aus. Wir übernehmen keine Haftung für Unfälle oder Schäden, die durch Nichtbeachten dieser Anleitung und den Sicherheitshinweisen entstehen.

1. Sicherheitshinweise

Die entsprechenden Sicherheitshinweise finden Sie im beiliegenden Heftchen!

⚠ WARNUNG

Lesen Sie alle Sicherheitshinweise und Anweisungen. Versäumnisse bei der Einhaltung der Sicherheitshinweise und Anweisungen können elektrischen Schlag, Brand und/oder schwere Verletzungen verursachen.

Bewahren Sie alle Sicherheitshinweise und Anweisungen für die Zukunft auf.

Erklärung des Hinweisschildes auf dem Gerät (siehe Bild 14)

- 1:** Achtung! Betriebsanweisung lesen und Warn- und Sicherheitshinweise befolgen.
- 2:** Achtung vor rotierenden Messern. Hände und Füße nicht in Öffnungen halten, wenn die Maschine läuft.
- 3:** Achtung! Unbeteiligte Personen, sowie Tiere aus dem Gefahrenbereich fernhalten.
- 4:** Achtung! Gerät vor Feuchtigkeit schützen und nicht dem Regen aussetzen.
- 5:** Achtung! Beim Arbeiten grundsätzlich Schutzbrille, Gehörschutz, Schutzhandschuhe und feste Arbeitskleidung tragen!
- 6:** Vor jeglichen Arbeiten am Häcksler wie Einstellung, Reinigung, usw und bei Beschädigung der Netzleitung, Gerät ausschalten und Stecker aus der Steckdose ziehen.

2. Gerätebeschreibung und Lieferumfang (Abb. 1/2)

- 1 Einfülltrichter
 - 2 Fülltrichter
 - 3 Motorgehäuse mit Messerplatte
 - 4 Stopfer
 - 5 Fahrgestell komplett
 - 6 Räder
 - 7 Achse (incl. Unterlegscheiben und Muttern)
 - 8 Transportgriff
 - 9 Netzstecker
 - 10 Überlastschalter
 - 11 Ein- /Ausschalter
 - 12 Sicherheitsschraube
 - 13 Radkappen
 - 14 Ringschlüssel
 - 15 Häckselgutfangsack
- o. Abb.: 1 x Sicherheitshinweisheft
o. Abb.: 1 x Bedienungsanleitung

3. Bestimmungsgemäße Verwendung

Der Elektrogartenhäcksler ist nur zum Zerkleinern von organischem Gartenabfall bestimmt. Führen Sie das biologisch abbaubare Material wie z.B. Blätter, Zweige, usw. in den Einfülltrichter ein.

Das Gerät darf nur nach seiner Bestimmung verwendet werden. Jede weitere darüber hinausgehende Verwendung ist nicht bestimmungsgemäß. Für daraus hervorgerufene Schäden oder Verletzungen aller Art haftet der Benutzer/Bediener und nicht der Hersteller.

Bitte beachten Sie, dass unsere Geräte bestimmungsgemäß nicht für den gewerblichen, handwerklichen oder industriellen Einsatz konstruiert wurden. Wir übernehmen keine Gewährleistung, wenn das Gerät in Gewerbe-, Handwerks- oder Industriebetrieben sowie bei gleichzusetzenden Tätigkeiten eingesetzt wird.

D**4. Technische Daten**

Netzspannung	230 V ~ 50 Hz
Leistungsaufnahme	2000 Watt
Leerlaufdrehzahl	4500 min ⁻¹
Astdurchmesser	max. 40 mm
Schalldruckpegel L _{pA}	86 dB (A)
Garantierter Schalleistungspegel L _{WA}	107 dB (A)
Gewicht:	12,6 kg

5. Vor Inbetriebnahme

Der Gartenhäcksler ist bei Auslieferung demontiert. Das Fahrgestell und die Räder müssen vor Gebrauch montiert werden. Folgen Sie der Gebrauchsanweisung Schritt für Schritt und orientieren Sie sich an den Bildern, damit der Zusammenbau einfach für Sie wird.

5.1 Fahrgestell montieren (Bild 3)

- Das Motorgehäuse umgedreht auf den Boden legen
- Das Fahrgestell bis zum Anschlag in die dafür vorgesehenen Öffnungen stecken.

5.2 Achse und Räder montieren (Bild 4-10)

- Muttern und Unterlegscheiben von der Achse entfernen
- Das Fahrgestell wie in den Abbildungen 4-10 dargestellt montieren.

6. Betrieb

Beachten Sie zu Betriebszeiten die gesetzlichen Bestimmungen zur Lärmschutzverordnung, die örtlich unterschiedlich sein können.

6.1 Gerät anschließen und einschalten

- Stecken Sie die Kupplung der Geräteanschlussleitung (Verlängerung) an das Netzkabel. (Bild 1/Pos. 9)
- Durch Betätigung des Ein- Ausschalters (Bild 1/Pos. 11) kann das Gerät EIN (Schalterstellung „I“) bzw. AUS (Schalterstellung „0“) geschaltet werden.

Hinweis: Ist keine Netzspannung am Gerät vorhanden, lässt sich das Gerät nicht einschalten. Wird die Stromzufuhr unterbrochen, schaltet das Gerät selbstständig ab (Schalterstellung „0“). Das

Gerät lässt sich erst nach Wiederherstellung der Spannungsversorgung und betätigen des Ein-Ausschalters in Schalterstellung „I“ wieder einschalten.

6.2 Überlastsicherung (Motorschutz)

Der Motor wird durch einen Überlastschalter vor Überlastung geschützt.

Im Betrieb ragt der Schaltstift etwa 4mm aus dem Überlastschaltergehäuse. Wird der Motor längere Zeit überlastet, so spricht der Überlastschalter an und schaltet das Gerät ab. Ist dies der Fall, ragt der Schaltstift des Überlastschalters etwa 8mm aus dem Gehäuse und der Ein- Ausschalter schaltet selbstständig auf „0“.

Nach mindestens 1 Minute Wartezeit kann der Schaltstift des Überlastschalters gedrückt und der Ein- Ausschalter wieder eingeschaltet (Schalterstellung „I“) werden.

Sollte der Motor nicht anlaufen, so ist der Auswurfkanal zu reinigen.

6.3 Arbeitshinweise

- Beachten Sie die Sicherheitshinweise (beiliegendes Heftchen).
- Arbeitshandschuhe, Schutzbrille und Gehörschutz tragen.
- Zugeführtes Häckselgut wird automatisch eingezogen. ACHTUNG! Längeres, aus dem Gerät ragendes Häckselgut kann beim Einziehen rutenartig ausschlagen – ausreichenden Sicherheitsabstand einhalten.
- Nur soviel Häckselgut einführen, dass der Einfülltrichter nicht verstopft.
- Welke, feuchte, bereits mehrere Tage gelagerte Gartenabfälle sind im Wechsel mit Ästen zu häckseln. Dadurch wird ein Festsetzen des Häckselgutes im Einfülltrichter vermieden.
- Weiche Abfälle (z.B. Küchenabfälle) nicht häckseln, sondern direkt kompostieren.
- Stark verzweigtes, laubhaltiges Gut erst vollkommen häckseln, bevor neues Häckselgut nachgeführt wird.
- Die Auswurföffnung darf nicht durch gehäckseltes Material verstopft werden – Rückstaugefahr.
- Die Lüftungsschlitze dürfen nicht abgedeckt werden.
- Vermeiden Sie das ununterbrochene Einführen von schwerem Material oder starken Ästen. Dies kann zur Blockierung der Messer führen.

- Benutzen Sie einen Stopfer (aus Holz) zum Entfernen von blockierten Gegenständen aus der Einfülltrichteröffnung, bzw. einen Haken zum Entfernen von blockierten Gegenständen aus der Auswurföffnung.

6.4 Sicherheit

Der Häcksler ist mit einem Sicherheitsschalter (Bild 12a/Pos. F) im Innenraum am Motorgehäuse ausgestattet. Die Betätigungseinheit (Bild 13/Pos. D) ist am Fülltrichter platziert.

Sitzt der Fülltrichter nicht perfekt bzw. wird er nicht gegen das Motorgehäuse gedrückt, schaltet der SICHERHEITSSCHALTER und unterbindet die Funktion des Motors. Tritt diese Situation ein, klappen Sie wie oben beschrieben den Fülltrichter auf. Reinigen Sie sorgfältig den Innenraum. Klappen Sie den Fülltrichter wieder wie zuvor beschrieben zu und achten Sie beim Wiedereinschalten des Gerätes darauf, dass der Fülltrichter richtig sitzt und die Sicherheitsschraube ganz zugeschraubt ist.

ACHTUNG! NIEMALS die Entriegelungsschraube (Bild 1/Pos. 12) lösen, ohne vorher das Gerät am Ein- Ausschalter (Bild 1/Pos. 11) ausgeschaltet und die Kupplung der Geräteanschlussleitung (Verlängerung) vom Gerätestecker abgezogen zu haben.

7. Austausch der Netzanschlussleitung

Wenn die Netzanschlussleitung dieses Gerätes beschädigt wird, muss sie durch den Hersteller oder seinen Kundendienst oder eine ähnlich qualifizierte Person ersetzt werden, um Gefährdungen zu vermeiden.

8. Wartung, Lagerung und Ersatzteilbestellung

Ziehen Sie vor allen Wartungsarbeiten den Netzstecker.

8.1 Wartung und Lagerung

- Reinigen Sie das Gerät regelmäßig. Dadurch gewährleisten Sie die Funktionstüchtigkeit und eine lange Lebensdauer.
- Halten Sie während der Arbeit die Lüftungsschlitze sauber.
- Den Kunststoffkörper und die Kunststoffteile mit leichtem Haushaltsreiniger und einem feuchten

Tuch säubern. Verwenden Sie für die Reinigung keine aggressiven Mittel oder Lösungsmittel!

- Den Häcksler nie mit Wasser abspritzen.
- Vermeiden Sie unbedingt ein Eindringen von Wasser in das Gerät.
- Prüfen Sie die Befestigungsschrauben des Fahrgestells von Zeit zu Zeit auf festen Sitz.
- Wenn Sie den Häcksler länger nicht benutzen, schützen Sie ihn mit umweltfreundlichem Öl vor Korrosion.
- Lagern Sie das Gerät in einem trockenen Raum.
- Lagern Sie das Gerät ausserhalb der Reichweite von Kindern
- Nach beendeter Arbeit klappen Sie den Fülltrichter nach vorne und reinigen Sie den Innenraum. Ablagerungen an den inneren Metallteilen entfernen Sie mit einer Bürste. Ölen Sie die gereinigte Messerplatte und Messer leicht ein.
- Beim Zuklappen des Fülltrichters achten Sie darauf, dass der Sicherheitsschalter und die Entriegelungsschraube frei von Verschmutzung ist.

8.2 Austausch, Schärfen, Messerwechsel

Die Messer der Messerscheibe sind austauschbar. Falls Sie Messer ersetzen müssen, dürfen Sie aus Qualitäts- und Sicherheitsgründen nur Originalmesser verwenden.

Achtung: Wir empfehlen aus Sicherheitsgründen das Schärfen und einen Messerwechsel nur von Fachwerkstätten durchführen zu lassen.

Tragen Sie immer feste Arbeitshandschuhe

- Befestigungsmutter (Bild 12a/Pos. B) lösen
- 8 Kreuzschlitzschrauben (Bild 12b/Pos. C) lösen und Abdeckplatte entfernen
- Drehscheibe gegen Verdrehen sichern (z.B. Schraubendreher einklemmen, siehe Bild 12c)
- 4 Messerschrauben (Bild 12c/Pos. D) lösen und Messer (Bild 12c/Pos. E) entnehmen
- Die Messer können je einmal gedreht werden, da sie an beiden Enden geschliffen sind, danach müssen sie gegen neue ersetzt werden

Die Montage erfolgt in umgekehrter Reihenfolge

D**8.3 Ersatzteilbestellung:**

Bei der Ersatzteilbestellung sollten folgende Angaben gemacht werden;

- Typ des Gerätes
- Artikelnummer des Gerätes
- Ident-Nummer des Gerätes
- Ersatzteilnummer des erforderlichen Ersatzteils

Aktuelle Preise und Infos finden Sie unter www.isc-gmbh.info

9. Entsorgung und Wiederverwertung

Das Gerät befindet sich in einer Verpackung um Transportschäden zu verhindern. Diese Verpackung ist Rohstoff und ist somit wieder verwendbar oder kann dem Rohstoffkreislauf zurückgeführt werden. Das Gerät und dessen Zubehör bestehen aus verschiedenen Materialien, wie z.B. Metall und Kunststoffe. Führen Sie defekte Bauteile der Sondermüllentsorgung zu. Fragen Sie im Fachgeschäft oder in der Gemeindeverwaltung nach!

10. Fehlersuche

Störung	Ursache	Behebung
Gerät läuft nicht	a) Kein Strom am Stecker b) Gerät ist ausgeschaltet c) Überlastschalter hat ausgelöst d) Auswurfkanal ist verstopft e) Fülltrichter sitzt nicht fest auf Motorgehäuse	a) Zuleitung und Sicherung überprüfen b) Gerät einschalten c) Schaltstift am Überlastschalter drücken d) Auswurfkanal reinigen e) Innenraum reinigen und Sicherheitsschraube festziehen
Häckselleistung unbefriedigend	a) Messer abgenutzt	a) Messer drehen, schleifen oder austauschen
Häckselleistung lässt nach	a) Messer abgenutzt	a) Messer drehen, schleifen oder austauschen

⚠ Uwaga!

Podczas użytkowania urządzenia należy przestrzegać wskazówek bezpieczeństwa w celu uniknięcia zranień i uszkodzeń. Z tego względu proszę dokładnie zapoznać się z instrukcją obsługi/wskazówkami bezpieczeństwa. Proszę zachować instrukcję i wskazówki, aby można było w każdym momencie do nich wrócić. W razie przekazania urządzenia innej osobie, proszę wręczyć jej również instrukcję obsługi/ wskazówki bezpieczeństwa. Nie odpowiadamy za wypadki i uszkodzenia zaistniałe w wyniku nieprzestrzegania niniejszej instrukcji i wskazówek bezpieczeństwa.

- 5 Stojak
 - 6 Koła
 - 7 Oś (w wyposażeniu podkładki i nakrętki)
 - 8 Uchwyt do transportu
 - 9 Wtyczka
 - 10 Wyłącznik przeciążenia
 - 11 Włącznik/ wyłącznik
 - 12 Śruba zabezpieczająca
 - 13 Pokrywy
 - 14 Klucz oczkowy
 - 15 Torba na rozdrobniony materiał
- Bez zdjęcia 1x zeszyt ze wskazówkami bezpieczeństwa
Bez zdjęcia 1 x instrukcja obsługi

1. Wskazówki bezpieczeństwa

Właściwe wskazówki bezpieczeństwa znajdują się w załączonym zeszycie!

⚠ OSTRZEŻENIE

Przeczytać wszystkie wskazówki bezpieczeństwa i instrukcję. Nieprzestrzeganie instrukcji i wskazówek bezpieczeństwa może wywołać porażenia prądem, niebezpieczeństwo pożaru lub ciężkie zranienia.
Proszę zachować na przyszłość wskazówki bezpieczeństwa i instrukcję.

Objaśnienie tabliczki ze wskazówkami na urządzeniu (patrz rys. 14)

- 1: Uwaga! Przeczytać instrukcję obsługi i stosować się do wskazówek bezpieczeństwa i ostrzeżeń.
- 2: Uwaga na obracające się noże. Nie wkładać rąk ani stóp do otworów urządzenia podczas jego pracy.
- 3: Uwaga! Zachować odstęp od osób trzecich i zwierząt.
- 4: Uwaga! Chronić urządzenie przed wilgocią i nie pozostawiać na deszczu.
- 5: Uwaga! Podczas pracy zawsze nosić okulary ochronne, nauszники, rękawice ochronne i solidną odzież roboczą!
- 6: Przed każdorazowymi pracami z urządzeniem, jak np. ustawianie, czyszczenie, w przypadku uszkodzenia kabla zasilającego, wyłączyć urządzenie i wyciągnąć wtyczkę z gniazdka.

2. Opis urządzenia (Rys. 1/2)

- 1 Lej napełniania
- 2 Lej napełniający
- 3 Obudowa silnika z płytą nożową
- 4 Drażek popychający

3. Użycie zgodne z przeznaczeniem

Elektryczny rozdrabniacz przeznaczony jest wyłącznie do rozdrabniania organicznych odpadków ogrodowych. Wprowadzać biologicznie rozkładające się materiały (np. liście, gałęzie) w lej napełniania.

Urządzenie używać tylko zgodnie z jego przeznaczeniem. Każde użycie, odbiegające od opisanego w niniejszej instrukcji jest niezgodne z przeznaczeniem urządzenia. Za powstałe w wyniku niewłaściwego użytkowania szkody lub zranienia odpowiedzialność ponosi użytkownik/ właściciel, a nie producent.

Proszę pamiętać o tym, że nasze urządzenie nie jest przeznaczone do zastosowania zawodowego, rzemieślniczego lub przemysłowego. Umowa gwarancyjna nie obowiązuje, gdy urządzenie było stosowane w zakładach rzemieślniczych, przemysłowych lub do podobnych działalności.

4. Dane techniczne

Napięcie znamionowe:	230 V ~ 50 Hz
Moc:	2000W
Liczba obrotów biegu jałowego n_0	4500 min ⁻¹
Średnica gałęzi:	Max. 40 mm
Poziom ciśnienia akustycznego L_{pA} :	86 dB
Poziom mocy akustycznej L_{WA} :	107 dB
Waga:	12,6 kg

5. Przed uruchomieniem

Rozdrabniacz ogrodowy jest zdemontowany przy dostawie. Stojak i kółka muszą zostać zamontowane przed użyciem. Należy postępować według instrukcji obsługi krok po kroku i patrzeć na rysunki, aby montaż był dla Państwa prosty.

5.1 Montowanie stojaka (rys. 3)

- Obudowę silnika odwrócić i położyć na ziemi
- Włożyć stojak, aż do oporu w przewidziane do tego otwory.

5.2 Montowanie osi i kół (rys. 4-10)

- Nakrętki i podkładki usunąć z osi
- Stojak zamontować zgodnie ze zdjęciami 4-10.

6. Użytkowanie

Przestrzegać przepisów miejscowych dotyczących hałasu.

6.1 Podłączenie i włączenie urządzenia

- Włożyć złącze kabla zasilającego (przedłużacza) do sieci/kabla zasilającego. (Rys. 1/ Poz. 9)
- Przez uruchomienie włącznika/ wyłącznika (rys. 1/ poz. 11) urządzenie może zostać włączone (pozycja przełącznika „I”), ewentualnie wyłączone („pozycja przełącznika „0”)

Wskazówka Jeżeli urządzenie nie jest podłączone do zasilania, nie włączy się. Jeżeli dopływ prądu do urządzenia zostanie przerwany, urządzenie samoistnie się wyłączy (pozycja 0). Urządzenie można włączyć dopiero, gdy ponownie zostanie dopływ prądu- wówczas nacisnąć włącznik (pozycja „I”).

6.2 Ochrona przed przeciążeniem (ochrona silni-ka)

Silnik jest chroniony przed przeciążeniem za pomocą wyłącznika przeciążenia. Podczas pracy wyłącznik bezpieczeństwa wystaje około 4 mm z obudowy włącznika. Jeżeli silnik jest przed dłuższy czas przeciążony, zadziała wyłącznik bezpieczeństwa i wyłączy automatycznie urządzenie. W tym przypadku przełącznik ochrony przed przeciążeniem będzie wystawał około 8 mm z obudowy włącznika. Przycisk włącznika/ wyłącznika ustawi się automatycznie w poz. „0”. Należy odczekać przynajmniej 1 minutę zanim będzie można włączyć urządzenie, ustawiając przycisk włącznika/ wyłącznika w pozycji „I”. Jeżeli silnik się nie włączy należy

wyczyścić kanał wyrzutowy.

6.3 Wskazówki dotyczące pracy

- Przestrzegać wskazówek bezpieczeństwa.
- Nosić rękawice robocze, okulary ochronne i nauszniki.
- Wprowadzony materiał do rozdrabniania jest automatycznie wciągany. UWAGA! Duże elementy mogą w czasie wciągania odbijać się o otwór – zachować wystarczający odstęp bezpieczeństwa.
- Wprowadzać tyle materiału, żeby lej się nie zablokował.
- Zwiędnięty, wilgotny, kilkudniowy materiał rozdrabniać na przemian z gałęziami. W ten sposób uniknie się zapchania leja.
- Miękkich odpadów (np. kuchennych) nie rozdrabniać tylko bezpośrednio kompostować.
- Materiał mocno rozgałęziony i z dużą ilością liści najpierw całkowicie rozdrobnić, dopiero potem wprowadzić następne elementy.
- Nie doprowadzać do zablokowania leja wyrzutowego przez rozdrobniony materiał – możliwość odbicia.
- Nie przykrywać szczelin wentylacyjnych.
- Unikać nieprzerwanego wprowadzania ciężkiego materiału i grubych gałęzi. Może to prowadzić do zablokowania.
- Użyć drążka lub haka do usunięcia zablokowanych elementów z leja wyrzutowego lub wyrzutowego.

6.4 Bezpieczeństwo

Rozdrabniacz posiada wyłącznik bezpieczeństwa (rys. 12a/ poz. A), znajdujący się wewnątrz osłony silnika. Przycisk wyłącznika (rys. 13/ poz. F) umieszczony jest na leju napelniającym. Jeżeli lej napelniający nie jest umieszczony prawidłowo lub nie jest połączony ściśle z osłoną silnika, wówczas zadziała WYŁĄCZNIK BEZPIECZEŃSTWA i nie pozwoli na włączenie silnika. Jeżeli taka sytuacja będzie miała miejsce, należy otworzyć lej napelniający wg powyższych instrukcji. Dokładnie wyczyścić wnętrze urządzenia. Teraz zamknąć lej wg powyższych wskazówek. Zwracać uwagę podczas ponownego uruchomienia, aby lej był umieszczony prawidłowo a śruba bezpieczeństwa solidnie dokręcona.

Uwaga! NIGDY nie odkręcać śruby ryglującej (rys. 1/ poz. 12) jeżeli urządzenie nie jest wyłączone (włącznik/ wyłącznik- rys. 1/ poz. 11 w pozycji „0”) a przedłużacz wyciągnięty z gniazdka urządzenia.

7. Wymiana przewodu zasilającego

W razie uszkodzenia przewodu zasilającego, przewód musi być wymieniony przez autoryzowany serwis lub osobę posiadającą podobne kwalifikacje, aby uniknąć niebezpieczeństwa.

8. Czyszczenie, konserwacja i zamawianie części zamiennych

Przed rozpoczęciem jakichkolwiek prac związanych z czyszczeniem wyciągnąć wtyczkę z gniazdka.

8.1 Konserwacja i przechowywanie:

Regularnie czyścić urządzenie. Zapewnia to właściwe funkcjonowanie i długą żywotność urządzenia.

Szczeliny wentylacyjne utrzymywać zawsze w czystości.

Obudowę i części z tworzywa sztucznego czyścić delikatnym płynem do czyszczenia i wilgotnym ręcznikiem. - Nie używać do czyszczenia środków agresywnych lub rozpuszczalników!

Nigdy nie spryskiwać urządzenia wodą.

Bezwzględnie unikać dostania się wody do urządzenia.

Sprawdzać od czasu do czasu mocowanie śrub podstawy.

Jeśli urządzenie nie będzie przez dłuższy czas użytkowane, zabezpieczyć je przed korozją za pomocą przyjaznego dla środowiska oleju.

Urządzenie przechowywać w suchym miejscu.

Urządzenie przechowywać w miejscu niedostępnym dla dzieci.

8.2 Wymiana i ostrzenie noży

Noże i płytę nożową można wymieniać. Jeżeli noże wymagają wymiany, użyte nowe noże muszą wykazywać jakość i właściwości noży oryginalnych.

Uwaga! Ze względów bezpieczeństwa zalecamy, aby noże ostrzyć w wykwalifikowanym warsztacie.

Podczas pracy zawsze nosić grube rękawice robocze.

- Odkręcić nakrętkę mocującą (rys. 12a/poz. B)
- Odkręcić 8 śrub z rowkiem krzyżowym (rys. 12b/poz. C) i zdjąć pokrywę
- Zabezpieczyć tarczę obrotową przed przekręceniem (np. zablokować wkrętakiem, patrz rys. 12c)
- Odkręcić 4 śruby mocujące noże (rys. 12c/poz. D) i wyjąć noże (rys. 12c/poz. E)

- Każdy z noży można jeden raz obrócić, ponieważ obie krawędzie są zaostrzone, potem należy je wymienić na nowe

Montaż odbywa się w odwrotnej kolejności

8.3 Zamawianie części wymiennych:

Podczas zamawiania części zamiennych należy podać następujące dane:

- Typ urządzenia
- Numer artykułu urządzenia
- Numer identyfikacyjny urządzenia
- Numer części zamiennej

Aktualne ceny artykułów i informacje znajdują się na stronie: www.isc-gmbh.info

9. Usuwanie odpadów i recycling

Aby zapobiec uszkodzeniom podczas transportu urządzenie znajduje się w opakowaniu. Opakowanie to jest surowcem, który można użytkować ponownie lub można przeznaczyć do powtórnego przerobu. Urządzenie oraz jego osprzęt składają się z różnych rodzajów materiałów, jak np. metal i tworzywa sztuczne. Uszkodzone elementy urządzenia proszę dostarczyć do punktu zbiorczego surowców wtórnych. Proszę poprosić o informację w sklepie specjalistycznym bądź w placówce samorządu lokalnego!

PL**10. Wykrywanie i usuwanie usterek**

Urządzenie nie pracuje	<ul style="list-style-type: none"> a) Brak zasilania b) Urządzenie jest wyłączone c) Zadziałał wyłącznik antyprzeciążeniowy d) Lej wyrzutowy jest zapchany e) Lej wrzutowy jest zamontowany niestabilnie na obudowie silnika 	<ul style="list-style-type: none"> a) Sprawdzić przewody zasilające i bezpieczniki b) Włączyć urządzenie c) Nacisnąć przycisk wyłącznika antyprzeciążeniowego d) Oczyszczyć lej wyrzutowy e) Oczyszczyć wnętrze leja wrzutowego i dokręcić śrubę zabezpieczającą
Zbyt niska moc rozdrabniarki	a) Noże zużyte	a) Odwrócić, naostrzyć lub wymienić noże
Spada moc rozdrabniarki	a) Noże zużyte	a) Naostrzyć lub wymienić noże

⚠ Dikkat!

Yaralanmaları ve maddi hasarları önlemek için aletler ile çalışırken bazı iş güvenliği talimatlarına riayet edilecektir. Bu nedenle Kullanma Talimatını dikkatlice okuyunuz. İçerdiği bilgilere her zaman erişebilmek için Kullanma Talimatını iyi bir yerde saklayınız. Aleti başka kişilere ödünç verdiğinizde bu Kullanma Talimatını da alet ile birlikte verin. Kullanma Talimatında açıklanan bilgiler ve güvenlik uyarılarına riayet edilmemesinden kaynaklanan iş kazaları veya maddi hasarlardan herhangi bir sorumluluk üstlenmeyiz.

1. Güvenlik Uyarıları

İlgili güvenlik uyarıları ekteki kullanma kitapçığında açıklanmıştır.

⚠ UYARI!**Tüm güvenlik bilgileri ve talimatları okuyunuz.**

Güvenlik bilgileri ve talimatlarda belirtilen direktiflere aykırı hareket edilmesi sonucunda elektrik çarpması, yangın ve/veya ağır yaralanmalar meydana gelebilir. **Gelecekte kullanmak üzere tüm güvenlik bilgileri ve talimatları saklayın.**

Alet üzerindeki uyarı etiketlerinin açıklanması (bkz. Şekil 14)

- 1: Dikkat! Kullanma talimatını okuyun, ikaz ve güvenlik uyarısına riayet edin!
- 2: Dikkat, döner bıçaklar. Makine çalışırken ellerinizi ve ayaklarınızı makinenin deliklerine dokmayın.
- 3: Dikkat! Üçüncü şahısları ve hayvanları makinenin tehlikeli bölümünden uzaklaştırın.
- 4: Dikkat! Aleti rutubetten koruyun ve yağmurda bırakmayın.
- 5: Dikkat! Çalışma esnasında daima iş gözlüğü, kulaklık, iş eldiveni ve sağlam iş elbisesi giyin. Yüz korumalı kaskın takılması tavsiye edilir!
- 6: Ayar, temizleme vs. gibi öğütücü üzerinde yapılacak her türlü çalışmadan önce ve elektrik kablosu hasarlı olduğunda şalteri kapalı konuma getirin ve fişi prizden çıkarın.

2. Alet açıklaması ve sevkiyatın içeriği (Şekil 1/2)

- 1 Dolum hunisi
- 2 Huni
- 3 Bıçak plakalı motor gövdesi
- 4 Topaç
- 5 Şasi
- 6 Tekerlekler

- 7 Aks (rondela ve somunlar ile birlikte)
 - 8 Transport sapı
 - 9 Fiş
 - 10 Aşırı yük şalteri
 - 11 Açık/Kapalı şalteri
 - 12 Emniyet civatası
 - 13 Tekerlek kapakları
 - 14 Yıldız anahtar
 - 15 Öğütülen malzeme toplama torbası
- Resimsiz: 1 x Güvenlik uyarıları defteri
Resimsiz: 1 x Kullanma talimatı

3. Kullanım amacına uygun kullanım

Elektrikli dal öğütücüsü sadece organik bahçe artıklarının öğütülmesi için uygundur. Örneğin yaprak, dal, çiçek artığı vs. gibi biyolojik olarak yok olabilecek malzemeyi dolum hunisi içine atın.

Makine yalnızca kullanım amacına göre kullanılacaktır. Kullanım amacının dışındaki tüm kullanımlar makinenin kullanılması için uygun değildir. Bu tür kullanım amacı dışındaki kullanımlardan kaynaklanan hasar ve yaralanmalarda, yalnızca kullanıcı/işletici sorumlu olup üretici firma sorumlu tutulamaz.

Lütfen cihazlarımızın ticari, zanaatkarlar veya endüstriyel kullanım için uygun olmadığını ve bu kullanımlar için tasarlanmadığını dikkate alın. Aletin ticari, zanaatkarlar veya endüstriyel veya benzer kullanımlarda kullanılmasından kaynaklanan hasarlar garanti kapsamına dahil değildir.

4. Teknik Özellikler

Şebeke voltajı	230 V ~ 50 Hz
Güç	2000 Watt
Rölanti devri	4500 dev/dak
Dal çapı max.	40 mm
Ses basınç seviyesi L_{pA}	86 dB (A)
Garanti edilen ses güç seviyesi L_{WA}	107 dB (A)
Ağırlık:	12,6 kg

5. Çalıştırmadan önce

Elektrikli dal öğütücüsü demonte edilmiş şekilde sevk edilir. Aleti kullanmadan önce şasi ve tekerleklerin monte edilmesi gerekir. Montajı kolay şekilde yapabilmemiz için kullanma talimatında açıklanan bilgi ve gösterilen şekilleri adım adım takip edin ve uygulayın.

5.1 Şasi montajı (Şekil 3)

- Motor gövdesini ters çevirerek yere koyun
- Şasiyi öngörülen deliklere tam dayanıncaya kadar yerleştirin.

5.2 Aks ve tekerleklerin montajı (Şekil 4-10)

- Somun ve rondelaları aksdan çıkarın
- Şasiyi Şekil 4-10'da gösterildiği gibi monte edin.

6. Çalıştırma

Çalışma saatleri ile birlikte, farklı şehirlerde farklı olarak uygulanabilen gürültü yönetmeliği ile ilgili resmi düzenlemeyi dikkate alın.

6.1 Öğütücünün elektrik bağlantısını gerçekleştirme ve çalıştırma

- Aletin elektrik kablosunun (uzatma) kuplajını elektrik kablosuna bağlayın. (Şekil 1/Poz. 9)
- Aık-Kapalı şalterine (Şekil 1/Poz. 11) basarak alet AÇILIR (şalter pozisyonu „I“) ve/veya KAPATILIR (şalter pozisyonu „0“) kapatılır.

Uyarı: Alete gerilim beslemesi olmadığında alet çalıştırılmaz. Gerilim beslemesi kesildiğinde alet otomatik olarak kapanır (şalter pozisyonu „0“). Alet ancak, gerilim beslemesi tekrar sağlandıktan ve Açık-Kapalı şalteri „I“ şalter pozisyonuna getirildikten sonra tekrar çalıştırılabilir.

6.2 Aşırı yük emniyeti (Motor koruması)

Motor aşırı yüklenmeye karşı aşırı yük şalteri ile korunur. İşletme esnasında kumanda pimi, aşırı yük şalteri gövdesinden yaklaşık 4 mm dışarı çıkmış pozisyonundadır. Motor uzun süre aşırı yük altında çalıştırıldığında aşırı yük şalteri devreye girer ve aleti kapatır. Bu durumda aşırı yük şalterinin kumanda pimi gövdeden yaklaşık 8 mm dışarı çıkar ve Açık-Kapalı şalteri otomatik olarak „0“ pozisyonuna geçer. En az 1 dakikalık bekleme süresinden sonra aşırı yük şalterinin kumanda pimine basılabilir ve Açık-Kapalı şalteri tekrar açılabilir (şalter pozisyonu „I“). Buna rağmen motor çalışmadığında malzeme çikış

kanalının temizlenmesi gerekir.

6.3 Çalışma uyarıları

- Özel ve genel güvenlik uyarılarına riayet edin (ekteki kitapçık).
- İş eldiveni, iş gözlüğü ve kulaklık takın.
- Dolum hunisine doldurulan malzeme otomatik olarak çekilir. DİKKAT! Dolum hunisinden dışarı sarkan veya çıkan malzeme bıçak içine çekilirken etrafa saçılabilir, bu nedenle uygun güvenlik mesafesinde durun.
- Dolum hunisi tıkanmayacak kadar malzeme doldurun.
- Yumuşamış, ıslak ve birkaç gün beklemiş olan bahçe artıklarını dallar ile değişken şekilde doldurarak öğütün. Böylece malzemenin dolum hunisi içinde yapışıp kalması önlenir.
- Yumuşak atıkları (örneğin mutfak artıkları) öğütmeyin bu malzemeleri direkt kompost yapın.
- Çok fazla küçük dalları olan yapraklı malzemenin, yeni malzeme doldurulmadan önce tamamen öğütülmesini bekleyin.
- Öğütülmüş malzeme çıkışı tıkanmamalıdır – Geri yığılma tehlikesi.
- Havalandırma delikleri tıkalı olmamalıdır.
- Ağır malzeme veya kalın dalların sürekli olarak öğütücü içine doldurulmasından kaçının. Aksi takdirde bıçak bloke olabilir.
- Dolum hunisinde tıkanan malzemeleri açmak için bastırma topaçı (ağaç malzemedeki) veya öğütülmüş malzeme çıkışında tıkanan malzemeleri açmak için kanca kullanın.

6.4 İş güvenliği

Öğütücü, motor gövdesinin iç bölümünde bulunan bir emniyet şalteri (Şekil 12a/Poz. A) ile donatılmıştır. Kumanda ünitesi (Şekil 13/Poz. F) dolum hunisinde bağlıdır. Dolum hunisi tam doğru şekilde yerine geçmemişse ve/veya huni motor gövdesine basmıyorsa EMNİYET ŞALTERİ devreye girer ve motor fonksiyonunu kapatır. Bu durum meydana geldiğinde yukarıda açıklandığı şekilde dolum hunisini katlayarak açın. İç bölümünü iyice temizleyin. Dolum hunisini tekrar kapatın ve öğütücüyü tekrar çalıştırmaya başladığınızda dolum hunisinin doğru şekilde yerine geçmesine emniyet civatasının ta olarak sıkılmış olmasına dikkat ediniz.

DİKKAT! Açık-Kapalı şalterine (Şekil 1/Poz. 11) basarak öğütücüyü kapatmadan ve elektrik kablosunun (uzatma) kuplajını fişden sökmeden önce emniyet civatasını (Şekil 1/Poz. 12) KESİNLİKLE açmayın.

7. Elektrik kablosunun deęiřtirilmesi

Bu aletin elektrik kablosu hasar grdęnde oluřabilecek herhangi bir tehlikenin nlenmesi iin kablo, retici firma veya yetkili servis veya uzman bir personel tarafından deęiřtirilecektir.

8. Temizleme, Bakım ve Yedek Para Sipariři

Temizleme alıřmasına bařlamadan nce fiři prizden ıkarın.

8.1 Bakım ve temizleme

- ętcy dzenli řekilde temizleyin. Bylece aletin dzgn alıřması ve uzun mrl olması saęlanır.
- alıřma esnasında havalandırma deliklerini temiz tutun.
- Plastik paraları ve gvdeyi yumuřak deterjan ve ıslak bez ile silin. Temizleme iřlemi iin tahriř edici solventli malzeme kullanmayın!
- ętcy kesinlikle su pskrterek temizlemeyin.
- ętc iine su girmesini kesinlikle nleyin.
- řasi baęlantı civatalarının zaman zaman sıkı řekilde olup olmadıęını kontrol edin.
- ętcy uzun sre kullanmayacaęınızda evre dostu yaę ile korozyona karřı koruyun.
- ętcy kuru bir mekanda depolayın.
- ętcy ocukların eriřemeyeceęi bir yerde saklayın.
- ętc ile alıřmalarınızı tamamladıktan sonra dolum hunisini ne doęru katlayın ve i blm temizleyin. i blmdeki metal paralar zerindeki artıkları fıra ile temizleyin. Temizlemiř olduęunuz bıak plakasını ve bıaęı hafife yaęlayın.
- Dolum hunisini katlarken emniyet řalteri ve kilit ama civatasının kirli olmamasına dikkat ediniz.

8.2 Deęiřtirme, bileme, bıak deęiřtirme

Bıak nitesinin bıaęı deęiřtirilebilir. Bıaęı deęiřtirmek istedięinizde kalite ve iř gvenlięi sebeplerinden dolayı sadece orijinal bıak kullanmanız gerekir.

Dikkat: iř gvenlięi sebeplerinden dolayı bıak bileme ve bıak deęiřtirme alıřmalarının sadece uzman servisler tarafından yapılmasını tavsiye ederiz.

Daima saęlam iř eldiveni takın

- Baęlantı somununu (řekil 12a/Poz. B) aın
- 8 adet yıldız civatayı (řekil 12b/Poz. C) aın ve kapak plakasını skn
- Dner disk dnmeye karřı emniyet altına alın (rneęin tornavida ile sıkıřtırın, bkz. řekil 12c)
- 4 adet bıak civatasını (řekil 12c/Poz. D) aın ve bıaęı (řekil 12c/Poz. E) ıkarın
- Her iki ucu da bilenmiř olduęundan bıaklar birer kez dndrlebilir, her iki tarafı da kullanıldıktan sonra bıaęın deęiřtirilmesi gerekir.

Montaj iřlemi skme iřleminin tersi ynnde gerekleřir

8.3 Yedek para sipariři:

Yedek para sipariřinde ařaęıda aıklanan bilgiler verilecektir:

- Cihaz tipi
 - Cihazın para numarası
 - Cihazın kod numarası
 - İstenilen yedek paranın yedek para numarası
- Gncel fiyatlar ve bilgiler internette www.isc-gmbh.info sayfasında grlebilir.

9. Bertaraf etme ve geri kazanım

Nakliye esnasında hasar grmesini nlemek iin alet zel bir ambalaj iinde gnderilir. Bu ambalaj hammadde olup tekrar kullanılabilir veya geri kazanım prosesinde iřlenerek hammaddeye dnřtrlebilir.

Nakliye ve aksesuarları rneęin metal ve plastik gibi eřitli malzemelerden meydana gelir. Arızalı paraları zel atık bertaraf etme sistemine verin. Bu sistemin nerede olduęunu bayinizden veya yerel ynetimlerden ęrenebilirsiniz!

TR**10. Arıza arama**

Öğütücü çalışmıyor	a) Fişde cereyan yok b) Alet kapalı c) Aşırı yük şalteri devreye girdi d) Malzeme çıkış kanalı tıkalı e) Dolum hunisi tam olarak motor gövdesi üzerinde oturmuyor	a) Elektrik kablosu, fiş ve sigortayı kontrol edin b) Aleti çalıştırın c) Aşırı yük şalterindeki pime basın d) Malzeme çıkış kanalını temizleyin e) İç bölümü temizleyin ve emniyet civatasını sıkın
Öğütme kapasitesi yetersiz	a) Bıçak aşınmıştır	a) Bıçağı döndürün, bileyin ve değiştirin
Öğütme kapasitesi zayıflıyor	a) Bıçak aşınmıştır	a) Bıçağı döndürün, bileyin ve değiştirin



Konformitätserklärung

ISC-GmbH · Eschenstraße 6 · D-94405 Landau/Isar

D erklärt folgende Konformität gemäß EU-Richtlinie und Normen für Artikel
GB declares conformity with the EU Directive and standards marked below for the article
F déclare la conformité suivante selon la directive CE et les normes concernant l'article
NL verklaart de volgende conformiteit in overeenstemming met de EU-richtlijn en normen voor het artikel
E declara la siguiente conformidad a tenor de la directiva y normas de la UE para el artículo
P declara a seguinte conformidade de acordo com a directiva CE e normas para o artigo
S förklarar följande överensstämmelse enl. EU-direktiv och standarder för artikeln
FIN ilmoittaa seuraavaa Euroopan unionin direktiivien ja normien mukaista yhdenmukaisuutta tuotteelle
N erklærer herved følgende samsvar med EU-direktiv og standarder for artikkel
HR заявляє о соответствии товара следующим директивам и нормам ЕС
HR izjavljuje sljedeću uskladenost s odredbama i normama EU za artikl.
RO declară următoarea conformitate cu linia directoare CE și normele valabile pentru articolul.
TR ürün ile ilgili olarak AB Yönetmelikleri ve Normları gereğince aşağıdaki uygunluk açikla masını sunar.
GR δηλώνει την ακόλουθη συμφώνια σύμφωνα με την Οδηγία ΕΕ και τα πρότυπα για το προϊόν

I dichiara la seguente conformità secondo la direttiva UE e le norme per l'articolo
DK attesterer følgende overensstemmelse i henhold til EU-direktiv og standarder for produkt
CZ prohlašuje následující shodu podle směrnice EU a norem pro výrobek.
H a következő konformitást jelenti ki a termékek-re vonatkozó EU-irányvonalak és normák szerint
SK pojednává sledečo skladnost po smernici EU in normah za artikel.
PL deklaruje zgodność wymienionego poniżej artykułu z następującymi normami na podstawie dyrektywy WE.
SK vydáva nasledujúce prehlásenie o zhode podľa smernice EÚ a noriem pre výrobok.
BG декларира следното съответствие съгласно директивите и нормите на ЕС за продукта.
UKR заявляє про відповідність згідно з Директивою ЄС та стандартами, чинними для даного товару
ES deklareerib vastavuse järgnevalele EL direktiivi dele ja normidele
LT deklaruoja atitiktį pagal ES direktyvas ir normas straipsniui
RO izjavljuje sledeći konformitet u skladu s odred bom EZ i normama za artikl
LV Atbilstības sertifikāts apliecina zemāk minēto preču atbilstību ES direktīvām un standartiem
IS Samræmisfyrirýsing staðfestir eftirfarandi samræmi samkvæmt reglum Evrópubandalagsins og stöðlum fyrir vörur

Gartenhäcksler BG-KS 2040

<input checked="" type="checkbox"/> 98/37/EC	<input type="checkbox"/> 87/404/EEC
<input checked="" type="checkbox"/> 2006/95/EC	<input type="checkbox"/> R&TTED 1999/5/EC
<input type="checkbox"/> 97/23/EC	<input checked="" type="checkbox"/> 2000/14/EG_2005/88/EC: L _{WM} = 105,5 dB; L _{WA} = 107 dB P = 2 KW
<input checked="" type="checkbox"/> 2004/108/EC	<input type="checkbox"/> 95/54/EC:
<input type="checkbox"/> 90/396/EEC	<input type="checkbox"/> 97/68/EC:
<input type="checkbox"/> 89/686/EEC	

EN 60335-1; DIN 13683; EN 55014-1; EN 55014-2;
EN 61000-3-2; EN 61000-3-11; KBV V

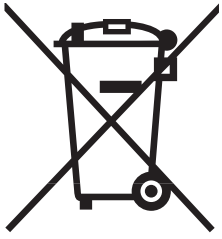
Landau/Isar, den 10.04.2008

Weichselgartner
General-Manager

Hines
Product-Management

Art.-Nr.: 34.303.62 I.-Nr.: 01018
Subject to change without notice

Archivierung: 3430360-23-4155050-06



Ⓧ Nur für EU-Länder

Werfen Sie Elektrowerkzeuge nicht in den Hausmüll!

Gemäß europäischer Richtlinie 2002/96/EG über Elektro- und Elektronik-Altgeräte und Umsetzung in nationales Recht müssen verbrauchte Elektrowerkzeuge getrennt gesammelt werden und einer umweltgerechten Wiederverwertung zugeführt werden.

Recycling-Alternative zur Rücksendeaufforderung:

Der Eigentümer des Elektrogerätes ist alternativ anstelle Rücksendung zur Mitwirkung bei der sachgerechten Verwertung im Falle der Eigentumsaufgabe verpflichtet. Das Altgerät kann hierfür auch einer Rücknahmestelle überlassen werden, die eine Beseitigung im Sinne der nationalen Kreislaufwirtschafts- und Abfallgesetze durchführt. Nicht betroffen sind den Altgeräten beigelegte Zubehörteile und Hilfsmittel ohne Elektrobestandteile.

Ⓧ Tylko dla krajów UE

Zabrania się wyrzucania elektronarzędzi na śmieci.

Zgodnie z Europejską Dyrektywą 2002/96/WE o przeznaczonych na złomowanie elektronarzędziach i sprzęcie elektronicznym oraz jej konwersji na prawo krajowe, elektronarzędzia należy zbierać osobno i oddać do punktu zbiórki surowców wtórnych.

Recykling jako alternatywa wobec obowiązku zwrotu urządzenia:

Alternatywnie do obowiązku zwrotu urządzenia elektrycznego po zakończeniu jego użytkowania, właściciel jest zobowiązany do współuczestnictwa w jego prawidłowej utylizacji. Wycofane z eksploatacji urządzenie można oddać również do punktu zbiórki surowców wtórnych, który przeprowadzi utylizację zgodnie z krajowymi przepisami o odpadach i wykorzystaniu surowców wtórnych. Nie dotyczy to osprzętu należącego do wyposażenia urządzenia i środków pomocniczych nie

Ⓧ Sadece AB Ülkeleri İçin Geçerlidir

Elektrikli cihazları çöpe atmayınız.

Elektrikli ve elektronik aletler ile ilgili 2002/96/AB nolu Avrupa Yönetmeliğince ve ilgili yönetmeliğin ulusal normalara uyarlanması sonucunda kullanılmış elektrikli aletler ayrıştırılmış olarak toplanacak ve çevreye zarar vermeyecek şekilde geri kazanım sistemlerine teslim edilecektir.

Kullanılmış Cihazların İadesi Yerine Uygulanacak Geri Dönüşüm Alternatifi:

Kullanılmış elektrikli alet ve cihaz sahipleri bu eşyalarını iade etme yerine alternatif olarak, yönetmeliklere uygun olarak çalışan geri dönüşüm merkezlerine vermekle yükümlüdür. Bunun için kullanılmış cihaz, ulusal dönüşüm ekonomisi ve atık kanununa göre atıkların arıtılmasını sağlayan kullanılmış cihaz teslim alma yerine teslim edilecektir. Kullanılmış alet ve cihazlara eklenen ve elektrikli sistemi bulunmayan aksesuar ile yardımcı malzemeler bu düzenlemeden muaf tutulur.

①

Das Gerät kann bei ungünstigen Netzverhältnissen zu vorübergehenden Spannungsabsenkungen führen. Ist die Netzimpedanz Z am Anschlusspunkt zum öffentlichen Netz größer als $0,391 \Omega$ können weitere Maßnahmen erforderlich sein bevor das Gerät an diesem Anschluss bestimmungsgemäß betrieben werden kann. Wenn nötig kann die Impedanz beim örtlichen Energieversorgungsunternehmen erfragt werden.

②

Urządzenie przy niekorzystnych zachowaniach sieciowych może prowadzić do przejściowych spadków napięcia. Jeśli impedancja sieci Z w miejscu podłączenia do sieci publicznej jest większa niż $0,391 \Omega$ Mogą być konieczne dodatkowe środki, zanim urządzenie będzie można właściwie używać w tym miejscu podłączenia. Gdy jest to konieczne, o opór pozorny można zapytać w przedsiębiorstwie energetycznym.

③

Testere, uygun olmayan şebeke durumlarında geçici voltaj düşüklüğüne sebep olabilir. Bağlantı noktasındaki şebeke Z empedans değeri, elektrik şebekesi empedansından $0,391 \Omega$ büyük olduğunda, aleti kullanım amacına uygun olarak kullanmak için bu bağlantı noktasında şebekeye bağlamadan önce ek önlemlerin alınması gerekli olabilir. Gerekli olduğunda empedans değeri, yerel enerji dağıtım şirketlerine sorularak öğrenilebilir.

Ⓣ

Der Nachdruck oder sonstige Vervielfältigung von Dokumentation und Begleitpapieren der Produkte, auch auszugsweise ist nur mit ausdrücklicher Zustimmung der ISC GmbH zulässig.

Ⓛ

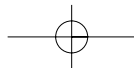
Przedruk lub innego rodzaju powielanie dokumentacji wyrobów oraz dokumentów towarzyszących, nawet we fragmentach dopuszczalne jest tylko za wyraźną zgodą firmy ISC GmbH.

Ⓡ

Ürünlerin dokümantasyonu ve evraklarının kısmen olsa dahi kopyalanması veya başka şekilde çoğaltılması, yalnızca ISC GmbH firmasının özel onayı alınmak şartıyla serbesttir.



- Ⓢ Technische Änderungen vorbehalten
- Ⓢ Zastrzega się wprowadzanie zmian technicznych
- Ⓢ Teknik degisikler olabilir



PL CERTYFIKAT GWARANCJI

Na opisywane w instrukcji obsługi urządzenie udzielamy 2-letniej gwarancji, na wypadek wadliwości naszego produktu. 2-letni okres gwarancyjny zaczyna obowiązywać w momencie przejścia ryzyka lub przejęcia urządzenia przez klienta.

Warunkiem skorzystania z uprawnień gwarancyjnych jest prawidłowa konserwacja urządzenia, zgodnie z instrukcją obsługi oraz użytkowanie zgodne z przeznaczeniem.

Oczywiście w okresie tych 2 lat przysługują Państwu również uprawnienia gwarancyjne w ramach ustawowej rękojmi.

Gwarancja obowiązuje na terenie Republiki Federalnej Niemiec lub w kraju generalnego przedstawiciela handlowego, jako uzupełnienie obowiązujących lokalnie przepisów ustawowych. Prosimy zwrócić się do odpowiedzialnego pracownika w regionalnym dziale obsługi klienta lub pod podany poniżej adres serwisu technicznego.

TR GARANTİ BELGESİ

Sayın Müşterimiz,

Ürünlerimiz üretim esnasında sıkı bir kalite kontrolden geçirilir. Buna rağmen alet veya cihazınız tam doğru şekilde çalışmadığında ve bozulduğunda bu durumdan çok üzgün olduğumuzu belirtir ve bozuk olan aleti/cihazı Garanti Belgesinin alt bölümünde açıklanan Servis Hizmetlerine göndermenizi rica ederiz. Bize ayrıca aşağıda açıklanan Servis telefon numarasından da her zaman ulaşabilirsiniz. Size her konuda memnuniyetle bilgi veririz. Garanti haklarından faydalanmak için aşağıdaki kurallar geçerlidir:

1. Bu Garanti koşulları ek Garanti Hizmetlerini düzenler. Kanuni Garanti Haklarınız bu Garanti düzenlemesinden etkilenmez ve saklı kalır. Garanti kapsamında sunduğumuz hizmetler ücretsizdir.
2. Garanti kapsamına sadece malzeme ve üretim hatasından kaynaklanan eksiklik ve ayıplar dahildir. Bu durumlarda garanti hizmetleri sadece arızanın onarımı veya aletin/cihazın değiştirilmesi ile sınırlıdır. Aletlerimizin ve cihazlarımızın ticari ve endüstriyel kullanım amacı için tasarlanmadığını lütfen dikkate alınız. Bu nedenle aletin/cihazın ticari ve endüstriyel işletmelerde kullanılması veya benzer çalışmalarda çalıştırılması durumunda Garanti Sözleşmesi geçerli değildir. Ayrıca transport hasarları, montaj talimatına veya yönetmeliklere aykırı yapılan montajlardan ve tesisatlardan kaynaklanan hasarlar, kullanma talimatına riayet etmeme nedeniyle oluşan hasarlar (örneğin yanlış bir şebeke gerilimine veya akım türüne bağlama gibi), kullanım amacına veya talimatlara aykırı kullanımdan kaynaklanan hasarlar (örneğin alete/cihaza aşırı yüklenme veya kullanımına izin verilmeyen alet veya aksesuar), bakım ve güvenlik talimatlarına riayet edilmemesinden kaynaklanan hasarlar, aletin/cihazın içine yabancı maddenin girmesi (örneğin kum, taş veya toz), zor kullanma veya harici zorlamalardan kaynaklanan hasarlar (örneğin aşağı düşme nedeniyle oluşan hasar) ve kullanıma bağlı oluşan aşınma gibi durumlar garanti kapsamına dahil değildir.

Alet/cihaz üzerinde herhangi bir çalışma yapıldığında veya müdahalede bulunulduğunda garanti hakkı sona erer.

3. Garanti süresi 2 yıldır ve garanti süresi aletin/cihazın satın alındığı tarihte başlar. Arızayı tespit ettiğinizde garanti hakkından faydalanma talebi, garanti süresi dolmadan iki hafta önce bildirilmelidir. Garanti süresi dolduktan sonra garanti hakkından faydalanma talebinde bulunulamaz. Aletin/cihazın onarılması veya değiştirilmesi garanti süresinin uzamasına yol açmaz ayrıca onarılan alet veya takılan parçalar için yeni bir garanti süresi oluşmaz. Bu aynı zamanda yerinde verilen Servis Hizmetleri için de geçerlidir.
4. Garanti hakkından faydalanmak için arızalı aleti, gönderi ücreti göndericiye ait olmak üzere aşağıda belirtilen adrese postalayın. Satın aldığınız tarihi belirten orijinal fişi veya başka bir belgeyi de alet ile birlikte gönderin. Bu nedenle kasa fişini belgelemek için daima iyice saklayın! Arıza ve şikayet sebebini mümkün olduğunca doğru şekilde açıklayın. Aletin arızası garanti kapsamına dahil olduğunda size en kısa zamanda onarılmış veya yeni bir alet/cihaz gönderilecektir.

Ayrıca garanti kapsamına dahil olmayan veya garant isüresi dolan arızaları ücreti karşılığında memnuniyetle onarıyoruz. Bunun için aleti/cihazı lütfen Servis adresimize gönderin.

D GARANTIEURKUNDE

Sehr geehrte Kundin, sehr geehrter Kunde,

unsere Produkte unterliegen einer strengen Qualitätskontrolle. Sollte dieses Gerät dennoch einmal nicht einwandfrei funktionieren, bedauern wir dies sehr und bitten Sie, sich an unseren Servicedienst unter der auf dieser Garantiekarte angegebenen Adresse zu wenden. Gern stehen wir Ihnen auch telefonisch über die unten angegebene Servicrufnummer zur Verfügung. Für die Geltendmachung von Garantieansprüchen gilt Folgendes:

1. Diese Garantiebedingungen regeln zusätzliche Garantieleistungen. Ihre gesetzlichen Gewährleistungsansprüche werden von dieser Garantie nicht berührt. Unsere Garantieleistung ist für Sie kostenlos.
2. Die Garantieleistung erstreckt sich ausschließlich auf Mängel, die auf Material- oder Herstellungsfehler zurückzuführen sind und ist auf die Behebung dieser Mängel bzw. den Austausch des Gerätes beschränkt. Bitte beachten Sie, dass unsere Geräte bestimmungsgemäß nicht für den gewerblichen, handwerklichen oder industriellen Einsatz konstruiert wurden. Ein Garantievertrag kommt daher nicht zustande, wenn das Gerät in Gewerbe-, Handwerks- oder Industriebetrieben sowie bei gleichzusetzenden Tätigkeiten eingesetzt wird.
Von unserer Garantie sind ferner Ersatzleistungen für Transportschäden, Schäden durch Nichtbeachtung der Montageanleitung oder aufgrund nicht fachgerechter Installation, Nichtbeachtung der Gebrauchsanleitung (wie durch z.B. Anschluss an eine falsche Netzspannung oder Stromart), missbräuchliche oder unsachgemäße Anwendungen (wie z.B. Überlastung des Gerätes oder Verwendung von nicht zugelassenen Einsatzwerkzeugen oder Zubehör), Nichtbeachtung der Wartungs- und Sicherheitsbestimmungen, Eindringen von Fremdkörpern in das Gerät (wie z.B. Sand, Steine oder Staub), Gewaltanwendung oder Fremdeinwirkungen (wie z. B. Schäden durch Herunterfallen) sowie durch verwendungsgemäßen, üblichen Verschleiß ausgeschlossen.

Der Garantieanspruch erlischt, wenn an dem Gerät bereits Eingriffe vorgenommen wurden.

3. Die Garantiezeit beträgt 2 Jahre und beginnt mit dem Kaufdatum des Gerätes. Garantieansprüche sind vor Ablauf der Garantiezeit innerhalb von zwei Wochen, nachdem Sie den Defekt erkannt haben, geltend zu machen. Die Geltendmachung von Garantieansprüchen nach Ablauf der Garantiezeit ist ausgeschlossen. Die Reparatur oder der Austausch des Gerätes führt weder zu einer Verlängerung der Garantiezeit noch wird eine neue Garantiezeit durch diese Leistung für das Gerät oder für etwaige eingebaute Ersatzteile in Gang gesetzt. Dies gilt auch bei Einsatz eines Vor-Ort-Services.
4. Für die Geltendmachung Ihres Garantieanspruches übersenden Sie bitte das defekte Gerät portofrei an die unten angegebene Adresse. Fügen Sie den Verkaufsbeleg im Original oder einen sonstigen datierten Kaufnachweis bei. Bitte bewahren Sie deshalb den Kassenbon als Nachweis gut auf! Beschreiben Sie uns bitte den Reklamationsgrund möglichst genau. Ist der Defekt des Gerätes von unserer Garantieleistung erfasst, erhalten Sie umgehend ein repariertes oder neues Gerät zurück.

Selbstverständlich beheben wir gegen Erstattung der Kosten auch gerne Defekte am Gerät, die vom Garantieumfang nicht oder nicht mehr erfasst sind. Dazu senden Sie das Gerät bitte an unsere Serviceadresse.

iSC GmbH • Eschenstraße 6 • 94405 Landau/Isar (Deutschland)

Telefon: +49 [0] 180 5 120 509 • Telefax +49 [0] 180 5 835 830 (Anrufrufen: 0,14 Euro/Minute, Festnetz der T-Com)

E-Mail: info@isc-gmbh.info • Internet: www.isc-gmbh.info

1 Service Hotline: 01 805 120 509 · www.isc-gmbh.info <small>(0,14 € / min., Festnetz T-Com) · Mo-Fr: 8:00-20:00 Uhr</small>	
2 Name:	Retouren-Nr. iSC:
Strasse / Nr.:	Telefon:
PLZ	Mobil:
Ort	
3 Welcher Fehler ist aufgetreten (genaue Angabe):	
Art.-Nr.:	I.-Nr.:
4 Garantie: JA <input type="checkbox"/> NEIN <input type="checkbox"/> Kaufbeleg-Nr. / Datum:	
Sehr geehrte Kundin, sehr geehrter Kunde, bitte beschreiben Sie uns die von Ihnen festgestellte Fehlfunktion Ihres Gerätes als Grund Ihrer Beanstandung möglichst genau. Dadurch können wir für Sie Ihre Reklamation schneller bearbeiten und Ihnen schneller helfen. Eine zu ungenaue Beschreibung mit Begriffen wie „Gerät funktioniert nicht“ oder „Gerät defekt“ verzögert hingegen die Bearbeitung erheblich.	
1 Service Hotline kontaktieren oder bei iSC-Webadresse anmelden - es wird Ihnen eine Retourennummer zugeteilt 2 Ihre Anschrift eintragen 3 Fehlerbeschreibung und Art.-Nr. und I.-Nr. angeben 4 Garantiefall JA/NEIN ankreuzen sowie Kaufbeleg-Nr. und Datum angeben und eine Kopie des Kaufbeleges beilegen	

EH 10/2008 (01)