

**Einhell®**

**TC-MS 2112**

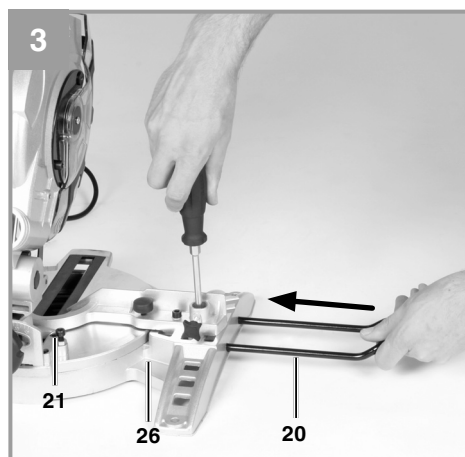
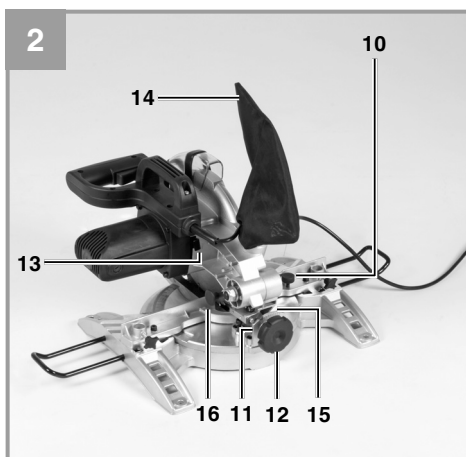
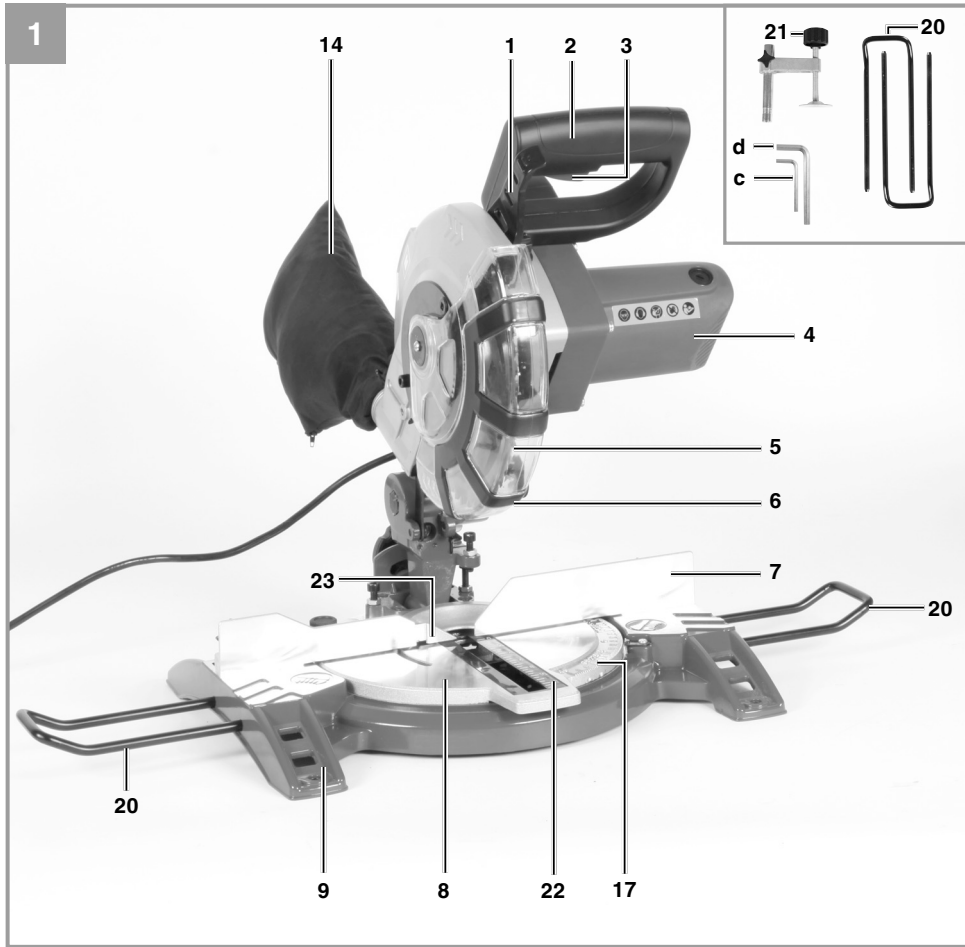
- 
- D** Originalbetriebsanleitung  
Kapp- und Gehrungssäge
- GR** Πρωτότυπες Οδηγίες χρήσης  
Φαλτσοπρίονο
- TR** Orijinal Kullanma Talimatı  
Gönye kesme

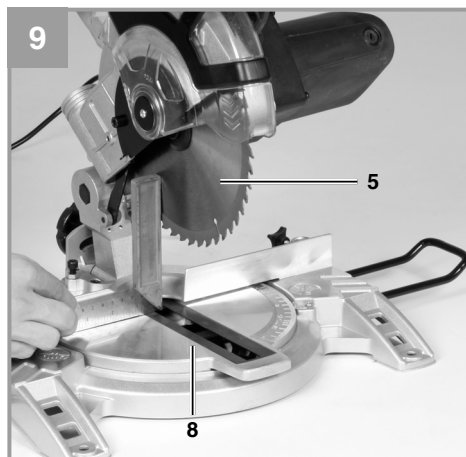
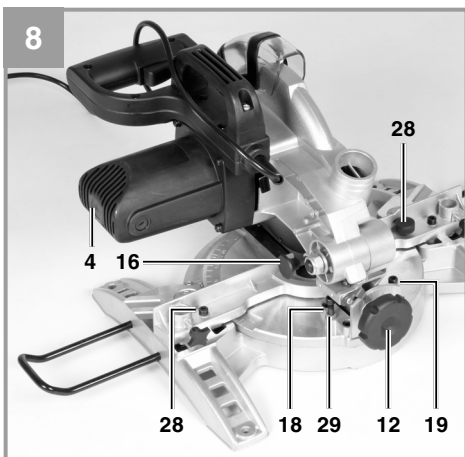
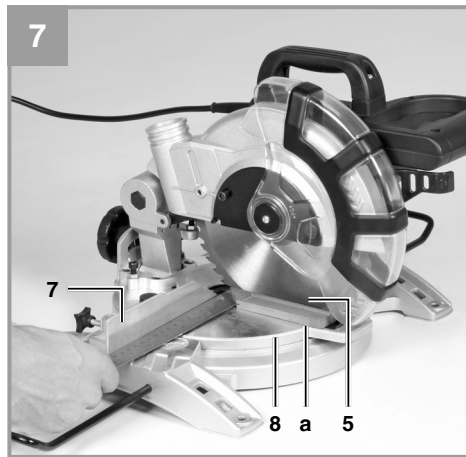
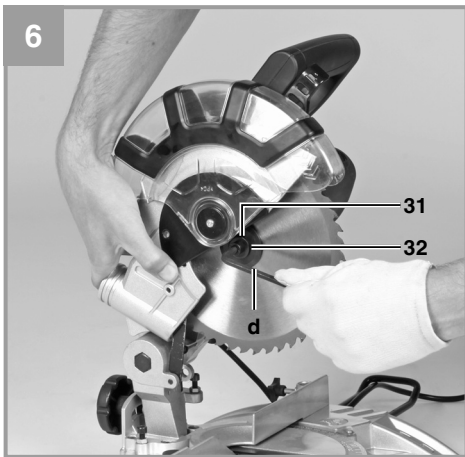
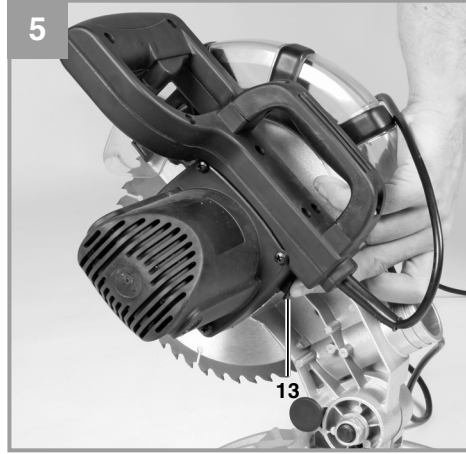
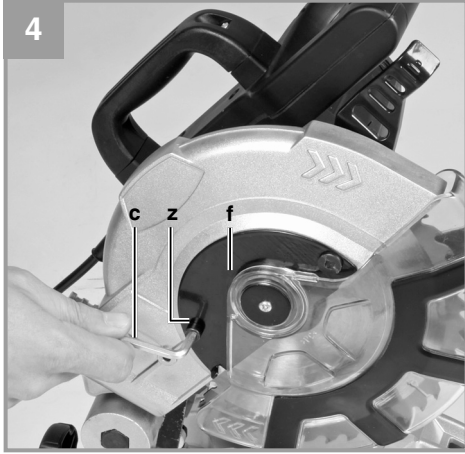


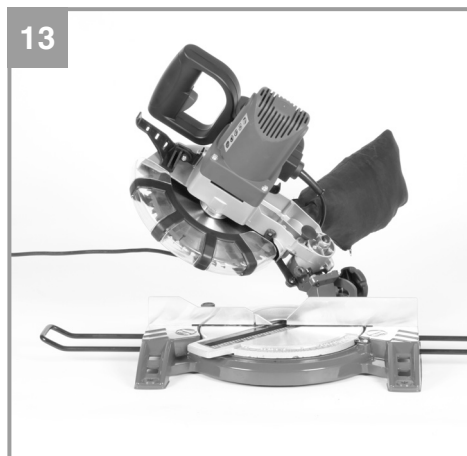
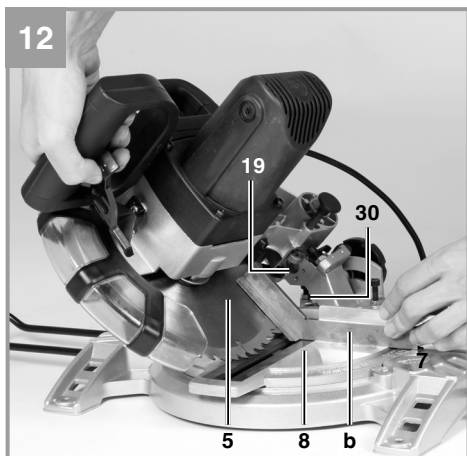
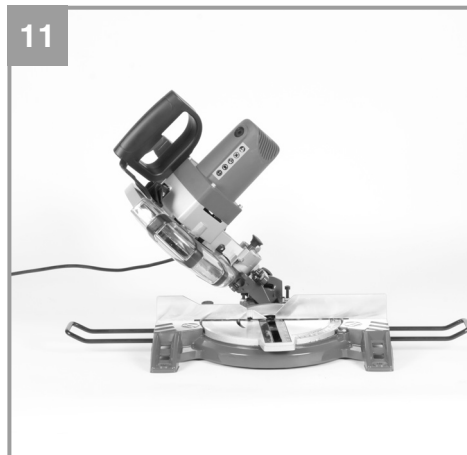
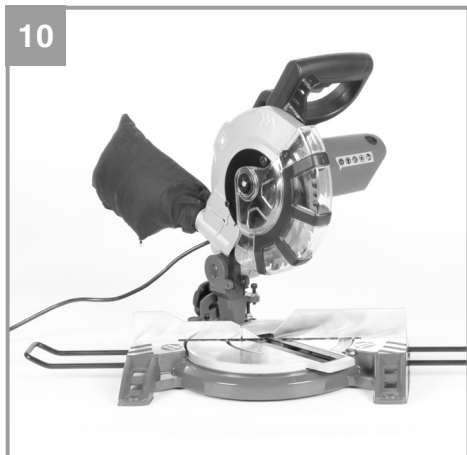
---

**Art.-Nr.: 43.002.95**

**I.-Nr.: 11025**







## Inhaltsverzeichnis

1. Sicherheitshinweise
2. Gerätebeschreibung und Lieferumfang
3. Bestimmungsgemäße Verwendung
4. Technische Daten
5. Vor Inbetriebnahme
6. Betrieb
7. Austausch der Netzanschlussleitung
8. Reinigung, Wartung und Ersatzteilbestellung
9. Entsorgung und Wiederverwertung
10. Lagerung



**Gefahr!** - Zur Verringerung des Verletzungsrisikos Bedienungsanleitung lesen



**Vorsicht! Tragen Sie einen Gehörschutz.** Die Einwirkung von Lärm kann Hörverlust bewirken.



**Vorsicht! Tragen Sie eine Staubschutzmaske.** Beim Bearbeiten von Holz und anderer Materialien kann gesundheitsschädlicher Staub entstehen. Asbesthaltiges Material darf nicht bearbeitet werden!



**Vorsicht! Tragen Sie eine Schutzbrille.** Während der Arbeit entstehende Funken oder aus dem Gerät heraustretende Splitter, Späne und Stäube können Sichtverlust bewirken.



**Vorsicht! Verletzungsgefahr!** Nicht in das laufende Sägeblatt greifen.

**Gefahr!**

Beim Benutzen von Geräten müssen einige Sicherheitsvorkehrungen eingehalten werden, um Verletzungen und Schäden zu verhindern. Lesen Sie diese Bedienungsanleitung / Sicherheitshinweise deshalb sorgfältig durch. Bewahren Sie diese gut auf, damit Ihnen die Informationen jederzeit zur Verfügung stehen. Falls Sie das Gerät an andere Personen übergeben sollten, händigen Sie diese Bedienungsanleitung / Sicherheitshinweise bitte mit aus. Wir übernehmen keine Haftung für Unfälle oder Schäden, die durch Nichtbeachten dieser Anleitung und den Sicherheitshinweisen entstehen.

**1. Sicherheitshinweise**

Die entsprechenden Sicherheitshinweise finden Sie im beiliegenden Heftchen!

**Gefahr!**

**Lesen Sie alle Sicherheitshinweise und Anweisungen.** Versäumnisse bei der Einhaltung der Sicherheitshinweise und Anweisungen können elektrischen Schlag, Brand und/oder schwere Verletzungen verursachen. **Bewahren Sie alle Sicherheitshinweise und Anweisungen für die Zukunft auf.**

**2. Gerätebeschreibung und Lieferumfang****2.1 Gerätebeschreibung (Bild 1/2)**

1. Entriegelungshebel
2. Handgriff
3. Ein-/ Ausschalter
4. Maschinenkopf
5. Sägeblatt
6. Sägeblattschutz beweglich
7. Anschlagschiene
8. Drehtisch
9. Bodenplatte feststehend
10. Rändelschraube
11. Zeiger
12. Spannschraube
13. Sägewellensperre
14. Spänesack
15. Skala
16. Sicherungsbolzen
17. Skala (Drehtisch)
18. Einstellschraube 0°
19. Einstellschraube 45°
20. Werkstückauflage

21. Spannvorrichtung
22. Tischeinlage
23. beweglicher Anschlag, tischwinkelabhängig

**2.2 Lieferumfang**

Bitte überprüfen Sie die Vollständigkeit des Artikels anhand des beschriebenen Lieferumfangs. Bei Fehlteilen wenden Sie sich bitte spätestens innerhalb von 5 Arbeitstagen nach Kauf des Artikels unter Vorlage eines gültigen Kaufbeleges an unser Service Center oder an die Verkaufsstelle, bei der Sie das Gerät erworben haben. Bitte beachten Sie hierzu die Gewährleistungstabelle in den Service-Informationen am Ende der Anleitung.

- Öffnen Sie die Verpackung und nehmen Sie das Gerät vorsichtig aus der Verpackung.
- Entfernen Sie das Verpackungsmaterial sowie Verpackungs- und Transportsicherungen (falls vorhanden).
- Überprüfen Sie, ob der Lieferumfang vollständig ist.
- Kontrollieren Sie das Gerät und die Zubehörteile auf Transportschäden.
- Bewahren Sie die Verpackung nach Möglichkeit bis zum Ablauf der Garantiezeit auf.

**Gefahr!**

**Gerät und Verpackungsmaterial sind kein Kinderspielzeug! Kinder dürfen nicht mit Kunststoffbeuteln, Folien und Kleinteilen spielen! Es besteht Verschluckungs- und Erstickungsgefahr!**

- Kapp- und Gehrungssäge
- Hartmetallbestücktes Sägeblatt
- Inbusschlüssel (c, d)
- Spänefangsack (14)
- Werkstückauflage (20)
- Spannvorrichtung (21)
- Originalbetriebsanleitung
- Sicherheitshinweise

### 3. Bestimmungsgemäße Verwendung

Die Kapp- und Gehrungssäge dient zum Kappen von Holz und holzähnlichen Werkstoffen, entsprechend der Maschinengröße. Die Säge ist nicht zum Schneiden von Brennholz geeignet.

Die Maschine darf nur nach ihrer Bestimmung verwendet werden. Jede weitere darüber hinausgehende Verwendung ist nicht bestimmungsgemäß. Für daraus hervorgerufene Schäden oder Verletzungen aller Art haftet der Benutzer/Bediener und nicht der Hersteller.

Bitte beachten Sie, dass unsere Geräte bestimmungsgemäß nicht für den gewerblichen, handwerklichen oder industriellen Einsatz konstruiert wurden. Wir übernehmen keine Gewährleistung, wenn das Gerät in Gewerbe-, Handwerks- oder Industriebetrieben sowie bei gleichzusetzenden Tätigkeiten eingesetzt wird.

Es dürfen nur für die Maschine geeignete Sägeblätter verwendet werden. Die Verwendung von Trennscheiben aller Art ist untersagt.

Bestandteil der bestimmungsgemäßen Verwendung ist auch die Beachtung der Sicherheitshinweise, sowie die Montageanleitung und Betriebshinweise in der Bedienungsanleitung. Personen, die die Maschine bedienen und warten, müssen mit dieser vertraut und über mögliche Gefahren unterrichtet sein. Darüber hinaus sind die geltenden Unfallverhütungsvorschriften genauestens einzuhalten. Sonstige allgemeine Regeln in arbeitsmedizinischen und sicherheitstechnischen Bereichen sind zu beachten. Veränderungen an der Maschine schließen eine Haftung des Herstellers und daraus entstehende Schäden gänzlich aus. Trotz bestimmungsgemäßer Verwendung können bestimmte Restrisikofaktoren nicht vollständig ausgeräumt werden. Bedingt durch Konstruktion und Aufbau der Maschine können folgende Punkte auftreten:

- Berührung des Sägeblattes im nicht abgedeckten Sägebereich.
- Eingreifen in das laufende Sägeblatt (Schnittverletzung)
- Rückschlag von Werkstücken und Werkstückteilen.
- Sägeblattbrüche.
- Herausschleudern von fehlerhaften Hartmetallteilen des Sägeblattes.

- Gehörschäden bei Nichtverwendung des nötigen Gehörschutzes.
- Gesundheitsschädliche Emissionen von Holzstäuben bei Verwendung in geschlossenen Räumen.

### 4. Technische Daten

|                               |                                 |
|-------------------------------|---------------------------------|
| Wechselstrommotor.....        | 230V ~ 50Hz                     |
| Leistung .....                | S1 1400 Watt / S6 40% 1600 Watt |
| Leerlaufdrehzahl $n_0$ .....  | 5000 min <sup>-1</sup>          |
| Hartmetallsägeblatt.....      | Ø 210 x Ø 30 x 2,8 mm           |
| Anzahl der Zähne.....         | 48                              |
| Gewicht.....                  | 7,1 kg                          |
| Schwenkbereich .....          | -45° / 0° / +45°                |
| Gehrungsschnitt .....         | 0° bis 45° nach links           |
| Sägebreite bei 90° .....      | max. 120 x 55 mm                |
| Sägebreite bei 45° .....      | max. 80 x 55 mm                 |
| Sägebreite bei 2 x 45°        |                                 |
| (Doppelgehrungsschnitt) ..... | max. 80 x 32 mm                 |

Minimale Werkstückgröße: Schneiden Sie nur Werkstücke die groß genug sind um mit der Spannvorrichtung befestigt zu werden – Mindestlänge 160 mm.

Betriebsart S6 40%: Durchlaufbetrieb mit Aussetzbelastung (Spieldauer 10 min). Um den Motor nicht unzulässig zu erwärmen darf der Motor 40% der Spieldauer mit der angegebenen Nennleistung betrieben werden und muss anschließend 60% der Spieldauer ohne Last weiterlaufen.

#### Gefahr!

#### Geräusch und Vibration

Die Geräusch- und Vibrationswerte wurden entsprechend EN 61029 ermittelt.

|                                    |             |
|------------------------------------|-------------|
| Schalldruckpegel $L_{pA}$ .....    | 88,7 dB(A)  |
| Unsicherheit $K_{pA}$ .....        | 3 dB        |
| Schalleistungspegel $L_{WA}$ ..... | 101,7 dB(A) |
| Unsicherheit $K_{WA}$ .....        | 3 dB        |

#### Tragen Sie einen Gehörschutz.

Die Einwirkung von Lärm kann Gehörverlust bewirken.

Schwingungsgesamtwerte (Vektorsumme dreier Richtungen) ermittelt entsprechend EN 61029.



Schwingungsemissionswert  $a_n = 2,70 \text{ m/s}^2$   
 Unsicherheit  $K = 1,5 \text{ m/s}^2$

Der angegebene Schwingungsemissionswert ist nach einem genormten Prüfverfahren gemessen worden und kann sich, abhängig von der Art und Weise, in der das Elektrowerkzeug verwendet wird, ändern und in Ausnahmefällen über dem angegebenen Wert liegen.

Der angegebene Schwingungsemissionswert kann zum Vergleich eines Elektrowerkzeuges mit einem anderen verwendet werden.

Der angegebene Schwingungsemissionswert kann auch zu einer einleitenden Einschätzung der Beeinträchtigung verwendet werden.

#### **Beschränken Sie die Geräusentwicklung und Vibration auf ein Minimum!**

- Verwenden Sie nur einwandfreie Geräte.
- Warten und reinigen Sie das Gerät regelmäßig.
- Passen Sie Ihre Arbeitsweise dem Gerät an.
- Überlasten Sie das Gerät nicht.
- Lassen Sie das Gerät gegebenenfalls überprüfen.
- Schalten Sie das Gerät aus, wenn es nicht benutzt wird.

#### **Vorsicht!**

#### **Restrisiken**

**Auch wenn Sie dieses Elektrowerkzeug vorschriftsmäßig bedienen, bleiben immer Restrisiken bestehen. Folgende Gefahren können im Zusammenhang mit der Bauweise und Ausführung dieses Elektrowerkzeuges auftreten:**

1. Lungenschäden, falls keine geeignete Staubschutzmaske getragen wird.
2. Gehörschäden, falls kein geeigneter Gehörschutz getragen wird.
3. Gesundheitsschäden, die aus Hand-Arm-Schwingungen resultieren, falls das Gerät über einen längeren Zeitraum verwendet wird oder nicht ordnungsgemäß geführt und gewartet wird.

## **5. Vor Inbetriebnahme**

Überzeugen Sie sich vor dem Anschließen, dass die Daten auf dem Typenschild mit den Netzdaten übereinstimmen.

#### **Warnung!**

**Ziehen Sie immer den Netzstecker, bevor Sie Einstellungen am Gerät vornehmen.**

#### **5.1 Allgemein**

- Die Maschine muss standsicher aufgestellt werden, d.h. auf einer Werkbank, einem Universaluntergestell o. ä. festschrauben.
- Vor Inbetriebnahme müssen alle Abdeckungen und Sicherheitsvorrichtungen ordnungsgemäß montiert sein.
- Das Sägeblatt muss frei laufen können.
- Bei bereits bearbeitetem Holz auf Fremdkörper wie z.B. Nägel oder Schrauben usw. achten.
- Bevor Sie den Ein-/Ausschalter betätigen, vergewissern Sie sich, ob das Sägeblatt richtig montiert ist und bewegliche Teile leichtgängig sind.

#### **5.2 Säge aufbauen (Abb. 3)**

Die Werkstückauflagen müssen eingesteckt und mit einem Kreuzschlitz-Schraubendreher festgezogen werden.

**Schraubendreher nicht im Lieferumfang enthalten**

#### **5.3 Säge einstellen. (Abb. 1/2)**

- Zum Verstellen des Drehtisches (8) die Rändelschraube (10) um ca. 2 Umdrehungen lockern, um den Drehtisch zu entriegeln.
- Der Drehtisch besitzt Raststellungen bei  $0^\circ$ ,  $5^\circ$ ,  $10^\circ$ ,  $15^\circ$ ,  $22,5^\circ$ ,  $30^\circ$ ,  $35^\circ$ ,  $40^\circ$ ,  $45^\circ$ . Sobald der Drehtisch eingerastet ist, muss die Stellung durch Festdrehen der Rändelschraube (10) zusätzlich fixiert werden.
- Sollten andere Winkelstellungen benötigt werden, so wird der Drehteller (8) nur über die Rändelschraube (10) fixiert.
- Durch leichtes Drücken des Maschinenkopfes (4) nach unten und gleichzeitiges Herausziehen des Sicherungsbolzens (16) aus der Motorhalterung, wird die Säge in der unteren Arbeitsstellung entriegelt.
- Maschinenkopf (4) nach oben schwenken.
- Der Maschinenkopf (4) kann durch lösen der Spanschraube (12) nach links auf max.  $45^\circ$  geneigt werden.

- Netzspannung mit Spannungsangabe auf dem Datenschild auf Übereinstimmung prüfen und Gerät anstecken.

#### 5.4 Feinjustierung der Anschlagsschiene (Abb. 7/8)

- Den Maschinenkopf (4) nach unten senken und mit dem Sicherungsbolzen (16) fixieren.
- Den Drehtisch (8) auf 0° Stellung fixieren.
- 90°-Anschlagwinkel (a) zwischen Sägeblatt (5) und Anschlagsschiene (7) anlegen.
- Justierschrauben (28) lockern, Anschlagsschiene (7) auf 90° zum Sägeblatt (5) einstellen und Justierschrauben (28) wieder festziehen.

#### 5.5 Feinjustierung des Anschlags für Kappschnitt 90° (Abb. 8-10)

- Den Maschinenkopf (4) nach unten senken und mit dem Sicherungsbolzen (16) fixieren.
- Spannschraube (12) lockern.
- Anschlagwinkel (a) zwischen Sägeblatt (5) und Drehtisch (8) anlegen.
- Gegenmutter (29) lockern und die Justierschraube (18) soweit verstellen, bis der Winkel zwischen Sägeblatt (5) und Drehtisch (8) 90° beträgt.
- Um diese Einstellung zu fixieren Gegenmutter (29) wieder festziehen.
- Überprüfen Sie abschließend die Position der Winkelanzeige (11). Falls erforderlich, Zeiger mit Kreuzschlitzschraubendreher lösen, auf 0°-Position der Winkelskala (15) setzen und Halteschraube wieder festziehen.
- Anschlagwinkel nicht im Lieferumfang enthalten.

#### 5.6 Feinjustierung des Anschlags für Gehrungsschnitt 45° (Abb. 8/12)

- Den Maschinenkopf (4) nach unten senken und mit dem Sicherungsbolzen (16) fixieren.
- Den Drehtisch (8) auf 0° Stellung fixieren.
- Die Spannschraube (12) lösen und mit dem Handgriff (2) den Maschinenkopf (4) nach links, auf 45° neigen.
- 45°-Anschlagwinkel (b) zwischen Sägeblatt (5) und Drehtisch (8) anlegen.
- Gegenmutter (30) lockern und Justierschraube (19) soweit verstellen, bis der Winkel zwischen Sägeblatt (5) und Drehtisch (8) genau 45° beträgt.
- Gegenmutter (30) wieder festziehen um diese Einstellung zu fixieren.

- Anschlagwinkel nicht im Lieferumfang enthalten.

## 6. Betrieb

### 6.1 Kappschnitt 90° und Drehtisch 0° (Abb.1)

- Die Säge wird durch Drücken des Hauptschalters (3) eingeschaltet.
- Achtung! Das zu sägende Material fest auf die Maschinenfläche auflegen, damit das Material sich während des Schneidens nicht verschiebt.
- Nach dem Einschalten der Säge abwarten, bis das Sägeblatt (5) seine maximale Drehzahl erreicht hat.
- Entriegelungshebel(1) seitlich drücken und Maschinenkopf mit dem Griff (2) gleichmäßig und mit leichtem Druck nach unten durch das Werkstück bewegen.
- Nach Beendigung des Sägevorgangs Maschinenkopf wieder in die obere Ruhestellung bringen und Ein,- Ausschalter (3) loslassen. Achtung! Durch die Rückholfeder schlägt die Maschine automatisch nach oben, d.h. Griff (2) nach Schnittende nicht loslassen, sondern Maschinenkopf langsam und unter leichtem Gegendruck nach oben bewegen.

### 6.2 Kappschnitt 90° und Drehtisch 0°- 45° (Abb. 10)

Mit der Kappsäge können Schrägschnitte nach links und rechts von 0°-45° zur Anschlagsschiene ausgeführt werden.

- Maschinenkopf (4) in die obere Stellung bringen.
- Den Drehtisch (8) durch Lockern des Feststellgriffes (10) lösen.
- Mit dem Handgriff (2) den Drehtisch (8) auf den gewünschten Winkel einstellen, d.h. die Markierung auf dem Drehtisch muß mit dem gewünschtem Winkelmaß (17) auf der feststehenden Bodenplatte (9) übereinstimmen.
- Den Feststellgriff (10) wieder festziehen um Drehtisch (8) zu fixieren.
- Schnitt wie unter Punkt 6.1 beschrieben ausführen.

### 6.3 Gehrungsschnitt 0°- 45° und Drehtisch 0° (Abb. 8/11)

Mit der Kappsäge können Gehrungsschnitte nach links von 0°- 45° zur Arbeitsfläche ausgeführt werden.

- Maschinenkopf (4) in die obere Stellung bringen.
- Den Drehtisch (8) auf 0° Stellung fixieren.
- Die Spannschraube (12) lösen und mit dem Handgriff (2) den Maschinenkopf (4) nach links neigen, bis der Zeiger (11) auf das gewünschte Winkelmaß (15) zeigt.
- Feststellmutter (12) wieder festziehen und Schnitt wie unter Punkt 6.1 beschrieben durchführen.

### 6.4 Gehrungsschnitt 0°- 45° und Drehtisch 0°- 45° (Abb. 8/13)

Mit der Kappsäge können Gehrungsschnitte nach links von 0°- 45° zur Arbeitsfläche und gleichzeitig 0°- 45° zur Anschlagsschiene ausgeführt werden (Doppelgehrungsschnitt).

- Maschinenkopf (4) in die obere Stellung bringen.
- Den Drehtisch (8) durch Lockern des Feststellgriffes (10) lösen.
- Mit dem Handgriff (2) den Drehtisch (8) auf den gewünschten Winkel einstellen (siehe hierzu auch Punkt 6.2).
- Die Spannschraube (10) wieder festziehen um Drehtisch zu fixieren.
- Die Spannschraube (12) lösen und mit dem Handgriff (2) den Maschinenkopf (4) nach links, auf das gewünschte Winkelmaß neigen (siehe hierzu auch Punkt 6.3).
- Spannschraube (12) wieder festziehen.
- Schnitt wie unter Punkt 6.1 beschrieben ausführen.

### 6.5 Spänefangsack (Abb. 2)

Die Säge ist mit einem Fangsack (14) für Späne ausgestattet.

Der Spänesack (14) kann über den Reißverschluss auf der Unterseite entleert werden.

### 6.6 Austausch des Sägeblatts (Abb. 1-6)

- Vor Austausch des Sägeblattes: Netzstecker ziehen!
- Tragen Sie beim Sägeblattwechsel Handschuhe, um Verletzungen zu vermeiden!
- Schwenken Sie den Maschinenkopf (4) nach oben.
- Öffnen Sie die Schraube (z) am Abdeckblech (f) des Sägeblattes
- Ziehen Sie den beweglichen Sägeblattschutz

(6) zurück und drehen Sie gleichzeitig das Abdeckblech, so dass die Flanschschraube zugänglich wird.

- Drücken Sie mit einer Hand die Sägewellensperre (13) und setzen Sie mit der anderen Hand den Inbusschlüssel (d) auf die Flanschschraube (31). Nach max. einer Umdrehung rastet die Sägewellensperre (13) ein.
- Jetzt mit etwas mehr Kraftaufwand Flanschschraube (31) im Uhrzeigersinn lösen.
- Drehen Sie die Flanschschraube (31) ganz heraus und nehmen Sie den Außenflansch (32) ab.
- Das Sägeblatt (5) vom Innenflansch abnehmen und nach unten herausziehen.
- Flanschschraube (31), Außenflansch (32) und Innenflansch sorgfältig reinigen.
- Das neue Sägeblatt (5) in umgekehrter Reihenfolge wieder einsetzen und festziehen.
- Achtung! Die Schnittrichtung der Zähne d.h. die Drehrichtung des Sägeblattes (5), muss mit der Richtung des Pfeils auf dem Gehäuse übereinstimmen.
- Bevor Sie mit der Säge weiter arbeiten, ist die Funktionsfähigkeit der Schutzvorrichtungen zu prüfen.
- Achtung! Nach jedem Sägeblattwechsel prüfen, ob das Sägeblatt in senkrechter Stellung sowie auf 45° gekippt, frei in der Tischeinlage (22) läuft.
- Achtung! Das Wechseln und Ausrichten des Sägeblattes (5) muss ordnungsgemäß ausgeführt werden.

## 7. Austausch der Netzanschlussleitung

### Gefahr!

Wenn die Netzanschlussleitung dieses Gerätes beschädigt wird, muss sie durch den Hersteller oder seinen Kundendienst oder eine ähnlich qualifizierte Person ersetzt werden, um Gefährdungen zu vermeiden.

## 8. Reinigung, Wartung und Ersatzteilbestellung

### Gefahr!

Ziehen Sie vor allen Reinigungsarbeiten den Netzstecker.

### 8.1 Reinigung

- Halten Sie Schutzvorrichtungen, Luftschlitz und Motorenhäuser so staub- und schmutzfrei wie möglich. Reiben Sie das Gerät mit einem sauberen Tuch ab oder blasen Sie es mit Druckluft bei niedrigem Druck aus.
- Wir empfehlen, dass Sie das Gerät direkt nach jeder Benutzung reinigen.
- Reinigen Sie das Gerät regelmäßig mit einem feuchten Tuch und etwas Schmierseife. Verwenden Sie keine Reinigungs- oder Lösungsmittel; diese könnten die Kunststoffteile des Gerätes angreifen. Achten Sie darauf, dass kein Wasser in das Geräteinnere gelangen kann. Das Eindringen von Wasser in ein Elektrogerät erhöht das Risiko eines elektrischen Schlages.

### 8.2 Kohlebürsten

Bei übermäßiger Funkenbildung lassen Sie die Kohlebürsten durch eine Elektrofachkraft überprüfen. Achtung! Die Kohlebürsten dürfen nur von einer Elektrofachkraft ausgewechselt werden.

### 8.3 Wartung

- Im Geräteinneren befinden sich keine weiteren zu wartenden Teile.
- Alle beweglichen Teile sind in periodischen Zeitabständen nachzuschmieren.

### 8.4 Ersatzteil- und Zubehörbestellung:

Bei der Ersatzteilbestellung sollten folgende Angaben gemacht werden;

- Typ des Gerätes
- Artikelnummer des Gerätes
- Ident-Nummer des Gerätes
- Ersatzteilnummer des erforderlichen Ersatzteils

Aktuelle Preise und Infos finden Sie unter [www.isc-gmbh.info](http://www.isc-gmbh.info)



**Tipp! Für ein gutes Arbeitsergebnis empfehlen wir hochwertiges Zubehör von**  
**KWB! [www.kwb.eu](http://www.kwb.eu)**  
**[welcome@kwb.eu](mailto:welcome@kwb.eu)**

## 9. Entsorgung und Wiederverwertung

Das Gerät befindet sich in einer Verpackung um Transportschäden zu verhindern. Diese Verpackung ist Rohstoff und ist somit wieder verwendbar oder kann dem Rohstoffkreislauf zurückgeführt werden. Das Gerät und dessen Zubehör bestehen aus verschiedenen Materialien, wie z.B. Metall und Kunststoffe. Defekte Geräte gehören nicht in den Hausmüll. Zur fachgerechten Entsorgung sollte das Gerät an einer geeigneten Sammelstelle abgegeben werden. Wenn Ihnen keine Sammelstelle bekannt ist, sollten Sie bei der Gemeindeverwaltung nachfragen.

## 10. Lagerung

Lagern Sie das Gerät und dessen Zubehör an einem dunklen, trockenen und frostfreiem sowie für Kinder unzugänglichem Ort. Die optimale Lagertemperatur liegt zwischen 5 und 30 °C. Bewahren Sie das Elektrowerkzeug in der Originalverpackung auf.



Nur für EU-Länder

Werfen Sie Elektrowerkzeuge nicht in den Hausmüll!

Gemäß europäischer Richtlinie 2012/19/EG über Elektro- und Elektronik-Altgeräte und Umsetzung in nationales Recht müssen verbrauchte Elektrowerkzeuge getrennt gesammelt werden und einer umweltgerechten Wiederverwertung zugeführt werden.

Recycling-Alternative zur Rücksendeaufforderung:

Der Eigentümer des Elektrogerätes ist alternativ anstelle Rücksendung zur Mitwirkung bei der sachgerechten Verwertung im Falle der Eigentumsaufgabe verpflichtet. Das Altgerät kann hierfür auch einer Rücknahmestelle überlassen werden, die eine Beseitigung im Sinne der nationalen Kreislaufwirtschafts- und Abfallgesetze durchführt. Nicht betroffen sind den Altgeräten beigefügte Zubehörteile und Hilfsmittel ohne Elektrobestandteile.

Der Nachdruck oder sonstige Vervielfältigung von Dokumentation und Begleitpapieren der Produkte, auch auszugsweise, ist nur mit ausdrücklicher Zustimmung der iSC GmbH zulässig.

Technische Änderungen vorbehalten

## Service-Informationen

Wir unterhalten in allen Ländern, welche in der Garantiekunde benannt sind, kompetente Service-Partner, deren Kontakte Sie der Garantiekunde entnehmen. Diese stehen Ihnen für alle Service-Belange wie Reparatur, Ersatzteil- und Verschleißteil-Versorgung oder den Bezug von Verbrauchsmaterialien zur Verfügung.

Es ist zu beachten, dass bei diesem Produkt folgende Teile einem gebrauchsgemäßen oder natürlichen Verschleiß unterliegen bzw. folgende Teile als Verbrauchsmaterialien benötigt werden.

| Kategorie                            | Beispiel     |
|--------------------------------------|--------------|
| Verschleißteile*                     | Kohlebürsten |
| Verbrauchsmaterial/ Verbrauchsteile* | Sägeblatt    |
| Fehlteile                            |              |

\* nicht zwingend im Lieferumfang enthalten!

Bei Mängel oder Fehlern bitten wir Sie, den Fehlerfall im Internet unter [www.isc-gmbh.info](http://www.isc-gmbh.info) anzumelden. Bitte achten Sie auf eine genaue Fehlerbeschreibung und beantworten Sie dazu in jedem Fall folgende Fragen:

- Hat das Gerät bereits einmal funktioniert oder war es von Anfang an defekt?
- Ist Ihnen vor dem Auftreten des Defektes etwas aufgefallen (Symptom vor Defekt)?
- Welche Fehlfunktion weist das Gerät Ihrer Meinung nach auf (Hauptsymptom)?  
Beschreiben Sie diese Fehlfunktion.

## Garantiekunde

Sehr geehrte Kundin, sehr geehrter Kunde,  
unsere Produkte unterliegen einer strengen Qualitätskontrolle. Sollte dieses Gerät dennoch einmal nicht einwandfrei funktionieren, bedauern wir dies sehr und bitten Sie, sich an unseren Servicedienst unter der auf dieser Garantiekarte angegebenen Adresse zu wenden. Gerne stehen wir Ihnen auch telefonisch über die angegebene Servicrufnummer zur Verfügung. Für die Geltendmachung von Garantieansprüchen gilt folgendes:

1. Diese Garantiebedingungen regeln zusätzliche Garantieleistungen, die der u. g. Hersteller zusätzlich zur gesetzlichen Gewährleistung Käufern seiner Neugeräte verspricht. Ihre gesetzlichen Gewährleistungsansprüche werden von dieser Garantie nicht berührt. Unsere Garantieleistung ist für Sie kostenlos.
2. Die Garantieleistung erstreckt sich ausschließlich auf Mängel an einem von Ihnen erworbenen neuen Gerät des u. g. Herstellers, die auf einem Material- oder Herstellungsfehler beruhen und ist nach unserer Wahl auf die Behebung solcher Mängel am Gerät oder den Austausch des Gerätes beschränkt. Bitte beachten Sie, dass unsere Geräte bestimmungsgemäß nicht für den gewerblichen, handwerklichen oder beruflichen Einsatz konstruiert wurden. Ein Garantievertrag kommt daher nicht zustande, wenn das Gerät innerhalb der Garantiezeit in Gewerbe-, Handwerks- oder Industriebetrieben verwendet wurde oder einer gleichzusetzenden Beanspruchung ausgesetzt war.
3. Von unserer Garantie ausgenommen sind:
  - Schäden am Gerät, die durch Nichtbeachtung der Montageanleitung oder aufgrund nicht fachgerechter Installation, Nichtbeachtung der Gebrauchsanleitung (wie durch z.B. Anschluss an eine falsche Netzspannung oder Stromart) oder Nichtbeachtung der Wartungs- und Sicherheitsbestimmungen oder durch Aussetzen des Geräts an anomale Umweltbedingungen oder durch mangelnde Pflege und Wartung entstanden sind.
  - Schäden am Gerät, die durch missbräuchliche oder unsachgemäße Anwendungen (wie z.B. Überlastung des Gerätes oder Verwendung von nicht zugelassenen Einsatzwerkzeugen oder Zubehör), Eindringen von Fremdkörpern in das Gerät (wie z.B. Sand, Steine oder Staub, Transportschäden), Gewaltanwendung oder Fremdeinwirkungen (wie z. B. Schäden durch Herunterfallen) entstanden sind.
  - Schäden am Gerät oder an Teilen des Geräts, die auf einen gebrauchsgemäßen, üblichen oder sonstigen natürlichen Verschleiß zurückzuführen sind.
4. Die Garantiezeit beträgt 24 Monate und beginnt mit dem Kaufdatum des Gerätes. Garantieansprüche sind vor Ablauf der Garantiezeit innerhalb von zwei Wochen, nachdem Sie den Defekt erkannt haben, geltend zu machen. Die Geltendmachung von Garantieansprüchen nach Ablauf der Garantiezeit ist ausgeschlossen. Die Reparatur oder der Austausch des Gerätes führt weder zu einer Verlängerung der Garantiezeit noch wird eine neue Garantiezeit durch diese Leistung für das Gerät oder für etwaige eingebaute Ersatzteile in Gang gesetzt. Dies gilt auch bei Einsatz eines Vor-Ort-Services.
5. Für die Geltendmachung Ihres Garantieanspruches melden Sie bitte das defekte Gerät an unter: [www.isc-gmbh.info](http://www.isc-gmbh.info). Ist der Defekt des Gerätes von unserer Garantieleistung erfasst, erhalten Sie umgehend ein repariertes oder neues Gerät zurück.

Selbstverständlich beheben wir gegen Erstattung der Kosten auch gerne Defekte am Gerät, die vom Garantieumfang nicht oder nicht mehr erfasst sind. Dazu senden Sie das Gerät bitte an unsere Serviceadresse.

Für Verschleiß-, Verbrauchs- und Fehlteile verweisen wir auf die Einschränkungen dieser Garantie gemäß den Service-Informationen dieser Bedienungsanleitung.

**iSC GmbH · Eschenstraße 6 · 94405 Landau/Isar (Deutschland)**

Sehr geehrte Kundin, sehr geehrter Kunde,  
um Ihnen noch mehr Service zu bieten, haben Sie die Möglichkeit auf unserem Onlineportal weitere Informationen abzurufen.

Sollten einmal Probleme oder Fragen zu Ihrem Produkt auftreten, können Sie schnell und einfach unter [www.isc-gmbh.info](http://www.isc-gmbh.info) viele Aktionen durchführen. Hier einige Beispiele:

- Ersatzteile bestellen
- Aktuelle Preisauskünfte
- Verfügbarkeiten der Ersatzteile
- Servicestellen Vorort für Benzingeräte
- Defekte Geräte anmelden
- Garantieverlängerungen (nur bei bestimmten Geräten)
- Bestellverfolgung

Wir freuen uns auf Ihren Besuch online unter [www.isc-gmbh.info](http://www.isc-gmbh.info)!

Eine Adresse für alle Fälle!

# [www.isc-gmbh.info](http://www.isc-gmbh.info)

**ISC**

Garantieabwicklung

Produktinfos

Downloads

Ersatzteilservice

Reparatur

Zubehör

Servicepartner

## International Service Center

[www.isc-gmbh.info](http://www.isc-gmbh.info)

Telefon: 09951 / 95 920 00 · Telefax: 09951/95 917 00  
E-Mail: [info@einhell.de](mailto:info@einhell.de) · Internet: [www.isc-gmbh.info](http://www.isc-gmbh.info)  
**ISC GmbH · Eschenstraße 6 · 94405 Landau/Isar (Deutschland)**



**Περιεχόμενα**

1. Υποδείξεις ασφαλείας
2. Περιγραφή της συσκευής και συμπαραδιδόμενα
3. Σωστή χρήση
4. Τεχνικά χαρακτηριστικά
5. Πριν τη θέση σε λειτουργία
6. Λειτουργία
7. Αντικατάσταση του αγωγού σύνδεσης με το δίκτυο
8. Καθαρισμός, συντήρηση και παραγγελία ανταλλακτικών
9. Διάθεση στα απορρίμματα και επαναχρησιμοποίηση
10. Φύλαξη



**Κίνδυνος!** – Για τη μείωση του κινδύνου τραυματισμού διαβάστε την Οδηγία χρήσης



**Προσοχή! Να χρησιμοποιείτε ωτοασπίδες.** Η επίδραση του θορύβου μπορεί να προκαλέσει την απώλεια της ακοής.



**Προσοχή! Να χρησιμοποιείτε μάσκα προστασίας από σκόνη.** Κατά την επεξεργασία ξύλου και άλλων υλικών δεν αποκλείεται η δημιουργία επιβλαβούς για την υγεία σκόνης. Δεν επιτρέπεται η επεξεργασία υλικών που περιέχουν αμίαντο!



**Προσοχή! Να φοράτε οπωσδήποτε προστατευτικά γυαλιά.** Οι σπινθήρες που δημιουργούνται κατά την εργασία ή τα εκσφενδονιζόμενα κομμάτια, ροκανίδια και σκόνες μπορούν να προκαλέσουν απώλεια της όρασης.



**Προσοχή! Κίνδυνος τραυματισμού!** Μην βάζετε τα χέρια σας σε περιστρεφόμενο πριονόδισκο!

**Κίνδυνος!**

Κατά τη χρήση των συσκευών πρέπει, προς αποφυγή τραυματισμών, να τηρούνται και να λαμβάνονται ορισμένα μέτρα ασφαλείας. Διαβάστε για το λόγο αυτό προσεκτικά τις Οδηγίες χρήσης / Υποδείξεις ασφαλείας. Φυλάξτε τις καλά για να έχετε τις πληροφορίες πάντα στη διάθεσή σας. Εάν παραδώσετε τη συσκευή σε άλλα άτομα, δώστε μαζί και αυτές τις Οδηγίες χρήσης / Υποδείξεις ασφαλείας. Δεν αναλαμβάνουμε καμία ευθύνη για ατυχήματα ή βλάβες που οφείλονται σε μη τήρηση αυτών των Οδηγιών χρήσης και των Υποδείξεων ασφαλείας.

**1. Υποδείξεις ασφαλείας**

Θα βρείτε τις ανάλογες υποδείξεις ασφαλείας στο επισυναπτόμενο βιβλιάριο!

**Κίνδυνος!**

**Διαβάστε όλες τις Υποδείξεις ασφαλείας και τις Οδηγίες.** Εάν δεν ακολουθήσετε τις Υποδείξεις ασφαλείας και τις Οδηγίες δεν αποκλείονται ηλεκτροπληξία, πυρκαγιά και/ή σοβαροί τραυματισμοί. **Φυλάξτε προσεκτικά όλες τις Υποδείξεις ασφαλείας και τις Οδηγίες για το μέλλον.**

**2. Περιγραφή της συσκευής και συμπαραδιδόμενα****2.1 Περιγραφή της συσκευής (εικ. 1-3)**

1. Μοχλός απομαντάλωσης
2. Χειρολαβή
3. Διακόπτης ενεργοποίησης/απενεργοποίησης
4. Κεφαλή μηχανής
5. Πριονολάμα
6. Κινητή προστασία πριονολάμας
7. Ράβδος-οδηγός
8. Περιστρεφόμενο πάγκος
9. Πλάκα (σταθερή)
10. Κοχλίας με ροζέτα
11. Δείκτης
12. Βίδα σύσφιξης
13. Ακινητοποίηση άξονα πριονιού
14. Σάκος συλλογής ροκανιδίων
15. Κλίμακα
16. Μπουλόνι ασφάλειας
17. Κλίμακα (περιστρεφόμενος πάγκος)
18. Βίδα ρύθμισης 0°
19. Βίδα ρύθμισης 45°
20. Θέση για κατεργαζόμενο αντικείμενο

21. Σύστημα σύσφιξης
22. Ένθετο πάγκου εργασίας
23. μεταβλητό κλείσιμο, ανάλογα με τη γωνία του πάγκου

**2.2 Συμπαραδιδόμενα**

Βάσει της περιγραφής των συμπαραδιδόμενων παρακαλούμε να ελέγξετε την πληρότητα του προϊόντος. Σε περίπτωση ελλείψεων τμημάτων παρακαλούμε να αποτανθείτε εντός 5 εργάσιμων ημερών από την ημερομηνία αγοράς στο Κέντρο Σέρβις (Service Center) της εταιρείας μας ή στο κατάστημα από το οποίο αγοράσατε τη συσκευή, προσκομίζοντας την ισχύουσα απόδειξη αγοράς. Παρακαλούμε να προσέξετε τον πίνακα εγγύησης στους όρους εγγύησης στο τέλος των οδηγιών.

- Ανοίξτε τη συσκευασία και βγάλτε προσεκτικά τη συσκευή.
- Απομακρύντε τα υλικά συσκευασίας καθώς και τα συστήματα προστασίας της συσκευασίας / μεταφοράς (εάν υπάρχουν).
- Ελέγξτε εάν είναι πλήρες το περιεχόμενο.
- Ελέγξτε τη συσκευή και τα αξεσουάρ για ενδεχόμενες ζημιές από τη μεταφορά.
- Φυλάξτε τη συσκευασία αν γίνεται μέχρι την πάροδο της προθεσμίας της εγγύησης.

**Κίνδυνος!**

Η συσκευή και τα υλικά συσκευασίας δεν είναι παιχνίδια! Τα παιδιά δεν επιτρέπεται να παίζουν με πλαστικές σακούλες, πλαστικές μεμβράνες και μικροαντικείμενα! Υφίσταται κίνδυνος κατάποσης και ασφυξίας!

- Φαλτσοπρίονο και πριόνι κάθετης κοπής
- Πριονολάμα με σκληρό μέταλλο
- Κλειδί Άλλεν (c, d)
- Σάκος συλλογής ροκανιδίων (14)
- Θέση για κατεργαζόμενο αντικείμενο (20)
- Σύστημα σύσφιξης (21)
- Πρωτότυπες Οδηγίες χρήσης
- Υποδείξεις ασφαλείας

### 3. Σωστή χρήση

Το φαλτσοπρίονο εξυπηρετεί στο κόψιμο ξύλων και υλικών παρόμοιων με το ξύλο, ανάλογα με το μέγεθος της μηχανής. Το πριόνι δεν είναι κατάλληλο για κόψιμο καυσόξυλων.

Η μηχανή επιτρέπεται να χρησιμοποιηθεί μόνο για τον σκοπό για τον οποίο προορίζεται. Κάθε πέραν τούτου χρήση δεν ανταποκρίνεται στο σκοπό για τον οποίο προορίζεται. Για βλάβες που οφείλονται σε παρόμοια χρήση ή για τραυματισμούς παντός είδους ευθύνεται ο χρήστης/χειριστής και όχι ο κατασκευαστής.

Παρακαλούμε να προσέξετε πως οι συσκευές μας δεν προορίζονται και δεν έχουν κατασκευαστεί για επαγγελματική, βιοτεχνική ή βιομηχανική χρήση. Δεν αναλαμβάνουμε εγγύηση σε περίπτωση κατά την οποία η συσκευή χρησιμοποιήθηκε σε συνεργεία, βιοτεχνίες ή στη βιομηχανία ή σε εργασίες παρόμοιες με αυτές.

Επιτρέπεται μόνο η χρήση πριονολαμών κατάλληλων για τη μηχανή. Απαγορεύεται η χρήση διαχωριστικών δίσκων παντός είδους.

Αναπόσπαστο μέρος της ενδεδειγμένης χρήσης είναι και η τήρηση των υποδείξεων ασφαλείας, καθώς και η οδηγία συναρμολόγησης και οι υποδείξεις χειρισμού στην οδηγία χρήσης.

Τα άτομα που χειρίζονται τη μηχανή, πρέπει να είναι εξοικειωμένα με το χειρισμό της και να ενημερωθούν για ενδεχόμενους κινδύνους. Πέραν τούτου να τηρούνται αυστηρά οι διατάξεις πρόληψης ατυχημάτων. Να ακολουθούνται επίσης και οι άλλοι γενικοί κανόνες ιατρικής εργασίας και τεχνικής ασφαλείας.

Τροποποιήσεις στη μηχανή αποκλείουν την ευθύνη του κατασκευαστή από τις ζημιές που προκύπτουν από τη χρήση αυτή. Παρ' όλη την ενδεδειγμένη χρήση δεν μπορούν να αποκλειστούν τελείως ορισμένοι κίνδυνοι. Εξαιτίας της κατασκευής και της δομής της μηχανής δεν αποκλείονται τα εξής:

- Επαφή με την πριονολάμα στο ακάλυπτο τμήμα της.
- Επέμβαση στην κινούμενη πριονολάμα (τραυματισμός, κόψιμο)
- Εκσφενδονισμός κατεργαζόμενων αντικειμένων ή τμημάτων τους.
- Θραύση πριονολάμας.

- Εκσφενδονισμός ελαττωματικών τμημάτων σκληρού μετάλλου της πριονολάμας.
- Βλάβη της ακοής όταν δεν χρησιμοποιείται η απαιτούμενη ωτοπροστασία.
- Επιβλαβείς για την υγεία εκπομπές σκόνης ξύλου κατά τη χρήση σε κλειστούς χώρους.

### 4. Τεχνικά χαρακτηριστικά

Κινητήρας εναλλασσόμενου  
ρεύματος .....230V ~ 50Hz  
Ισχύς ..... S1 1400 Watt / S6 40% 1600 Watt  
Λειτουργία ραλεντί  $n_0$  ..... 5000 min<sup>-1</sup>  
Πριονολάμα με σκληρό  
μέταλλο .....  $\varnothing$  210 x  $\varnothing$  30 x 2,8 mm  
Αριθμός δοντιών ..... 48  
Βάρος ..... 7,1 kg  
Πεδίο περιστροφής ..... -45° / 0° / +45°  
Κοπή με  
φαλτσοπρίονο ..... 0° έως 45° προς αριστερά  
Πλάτος πριονιού 90° κέντρο: . Μέγ. 120 x 55 mm  
Πλάτος πριονιού σε 45° ..... Μέγ. 80 x 55 mm  
Πλάτος πριονιού σε 2 x 45°  
(δί' πλό γώνιασμα) ..... Μέγ. 80 x 32 mm

Ελάχιστο μέγεθος κατεργαζόμενου αντικείμενου: Να κόβετε μόνο αντικείμενα που είναι αρκετά μεγάλα για να μπορούν να στερεωθούν ελάχιστο μήκος 160 mm.

Είδος λειτουργίας S6 40%: Συνεχής περιοδική λειτουργία (διάρκεια κύκλου 10 λεπτά). Για να μη θερμανθεί υπερβολικά ο κινητήρας επιτρέπεται να λειτουργεί ο κινητήρας 40% της διάρκειας του κύκλου με την αναφερόμενη ονομαστική ισχύ και πρέπει κατόπιν να συνεχίσει να λειτουργεί 60% της διάρκειας κύκλου χωρίς φορτίο.

#### Κίνδυνος!

#### Θόρυβος και δονήσεις

Οι τιμές θορύβων και δονήσεων διαπιστώθηκαν σύμφωνα με το πρότυπο EN 61029.

Στάθμη ηχητικής πίεσης  $L_{pA}$  ..... 88,7 dB(A)  
Αβεβαιότητα  $K_{pA}$  ..... 3 dB  
Στάθμη ηχητικής ισχύος  $L_{WA}$  ..... 101,7 dB(A)  
Αβεβαιότητα  $K_{WA}$  ..... 3 dB

**Να χρησιμοποιείτε ηχοπροστασία.**

Η επίδραση θορύβου μπορεί να έχει σαν συνέπεια την απώλεια της ακοής.

Συνολικές τιμές ταλαντώσεων (σύνολο διανυσμάτων τριών κατευθύνσεων) σύμφωνα με το πρότυπο EN 61029.

Εκπομπή δονήσεων  $a_n = 2,70 \text{ m/s}^2$   
Αβεβαιότητα  $K = 1,5 \text{ m/s}^2$

Η αναφερόμενη τιμή μετάδοσης δόνησης μετρήθηκε βάσει τυποποιημένης μεθόδου ελέγχου και μπορεί να μεταβληθεί ή και σε εξαιρετικές περιπτώσεις να κυμαίνεται άνω της αναφερόμενης τιμής, ανάλογα από τον τρόπο χρήσης του ηλεκτρικού εργαλείου.

Η αναφερόμενη μετάδοση δονήσεων μπορεί να χρησιμοποιηθεί και για σύγκριση με άλλο ηλεκτρικό εργαλείο.

Η αναφερόμενη τιμή μετάδοσης δόνησης μπορεί επίσης να χρησιμοποιηθεί και για αρχική εκτίμηση της έκθεσης.

**Περιορίστε την δημιουργία θορύβου και τις δονήσεις στο ελάχιστο!**

- Να χρησιμοποιείτε μόνο συσκευές σε άψογη κατάσταση.
- Να συντηρείτε και να καθαρίζετε τακτικά τη συσκευή.
- Να προσαρμόζετε στη συσκευή τον τρόπο εργασίας σας.
- Προσέξτε να μην υπερφορτώνετε τη συσκευή.
- Αφήστε τη συσκευή να κρυώσει και να ελεγχθεί από ειδικό τεχνίτη.
- Να απενεργοποιείτε τη συσκευή όταν δεν την χρησιμοποιείτε.

**Προσοχή!****Υπολειπόμενοι κίνδυνοι**

**Ακόμη και σε περίπτωση σωστής και κανονικής χρήσης αυτού του ηλεκτρικού εργαλείου, υφίστανται πάντα ορισμένοι υπολειπόμενοι κίνδυνοι. Οι ακόλουθοι κίνδυνοι μπορούν να παρουσιαστούν ανάλογα με το είδος κατασκευής και το μεντέλο αυτού του ηλεκτρικού εργαλείου:**

1. Βλάβες πνευμόνων, εάν δεν χρησιμοποιηθούν κατάλληλες μάσκες προστασίας από σκόνη.
2. Βλάβες της ακοής, εάν δεν χρησιμοποιηθεί κατάλληλη ηχοπροστασία.

3. Βλάβες της υγείας που προκαλούνται από δονήσεις χεριού-βραχίονα, εάν η συσκευή χρησιμοποιηθεί για μεγαλύτερο χρονικό διάστημα ή δεν τηρείται και δεν συντηρείται σωστά.

**5. Πριν τη θέση σε λειτουργία**

Πριν τη σύνδεση σιγουρευτείτε πως τα στοιχεία στην ετικέτα του συμφωνούν με τα στοιχεία του δικτύου.

**Προειδοποίηση!**

**Πριν κάνετε ρυθμίσεις στη συσκευή να βγάξετε πάντα το βύσμα από την πρίζα.**

**5.1 Γενικά**

- Η μηχανή να τοποθετηθεί σε σταθερό μέρος, δηλ. σε πάγκο εργασίας, σε βάση γενικής χρήσης ή κάτι παρόμοιο και να βιδωθεί.
- Πριν τη θέση σε λειτουργία πρέπει να έχουν τοποθετηθεί σωστά όλα τα καλύμματα και οι διατάξεις ασφαλείας.
- Η πριονόλαμα πρέπει να μπορεί να κινείται ελεύθερα.
- Να προσέχετε στα ήδη κατεργασμένα ξύλα να μην υπάρχουν ξένα αντικείμενα, π.χ. καρφιά ή βίδες κλπ.
- Πριν ενεργοποιήσετε τον διακόπτη ενεργοποίησης/απενεργοποίησης σιγουρευτείτε πως όλα έχουν τοποθετηθεί σωστά και πως κινούνται ελεύθερα τα κινούμενα τμήματα.

**5.2 Συναρμολόγηση του πριονιού: (εικ. 3)**

Να στερεωθούν τα τμήματα εναπόθεσης του κατεργαζόμενου αντικειμένου και να βιδωθούν με σταυροκατσαβίδι.

Το σταυροκατσαβίδι δεν συμπαράδίδεται

**5.3 Ρύθμιση του πριονιού. (εικ. 1/2)**

- Για τη ρύθμιση του περιστρεφόμενου πάγκου εργασίας (8) λασκάρτε τη βίδα με ροζέτα (10) κατά περ. 2 περιστροφές για να απασφαλίζετε τον περιστρεφόμενο πάγκο.
- Ο περιστρεφόμενος δίσκος διαθέτει θέσεις σταθεροποίησης σε 0°, 5°, 10°, 15°, 22,5°, 30°, 35°, 40°, 45°. Μόλις κουμπώσει ο περιστρεφόμενος πάγκος, πρέπει να σταθεροποιηθεί επιπροσθέτως η θέση με σφίξιμο της βίδας με ροζέτα (10).
- Εάν χρειάζονται και άλλες θέσεις γωνίας, τότε σταθεροποιείται ο δίσκος (8) μόνο με

τη βίδα με ροζέτα (10).

- Με ελαφριά πίεση της κεφαλής της μηχανής (4) προς τα κάτω και σύγχρονο τράβηγμα του μπουλονιού ασφαλείας (16) από το στήριγμα του κινητήρα, απασφαλίζεται το πριόνι στην κάτω θέση εργασίας.
- Περιστρέψτε την κεφαλή της μηχανής (4) προς τα πάνω.
- Μπορεί να δοθεί κλίση στην κεφαλή της μηχανής (4) με χαλάρωμα της βίδα σύσφιξης (12) προς τα αριστερά σε μέξιμουμ 45°.
- Ελέγξτε εάν η τάση δικτύου συμφωνεί με την τάση που αναφέρεται στην πινακίδα με τα στοιχεία της συσκευής, και συνδέστε τη συσκευή.

#### 5.4 Ρύθμιση ακριβείας της ράβδου οδηγού (εικ. 7/8)

- Χαμηλώστε την κεφαλή της μηχανής (4) προς τα κάτω και ασφαλίστε την με μπουλόνι ασφάλισης (16).
- Σταιθεροποιήστε τον περιστρεφόμενο πάγκο (8) στη θέση 0°.
- Ρυθμίστε τον οδηγό γωνίας 90° (a) μεταξύ πριονολάμας (5) και ράβδου οδηγού (7).
- Χαλαρώστε τις βίδες ρύθμισης (28), ρυθμίστε τη ράβδο οδηγού (7) σε 90° προς την πριονολάμα (5) και ξανασφίξτε τις βίδες ρύθμισης (28).

#### 5.5 Ρύθμιση ακριβείας του τέρματος για κοπή γωνίας 90° (εικ. 8-10)

- Χαμηλώστε την κεφαλή της μηχανής (4) προς τα κάτω και ασφαλίστε την με μπουλόνι ασφάλισης (16).
- Χαλαρώστε τη βίδα σύσφιξης (12).
- Ακουμπήστε τον οδηγό γωνίας (a) μεταξύ της πριονολάμας (5) και του περιστρεφόμενου πάγκου (8).
- Χαλαρώστε το παξιμάδι στην αντίθετη πλευρά (29) και ρυθμίστε τη βίδα ρύθμισης (18) έτσι ώστε η γωνία μεταξύ πριονολάμας (5) και περιστρεφόμενου πάγκου (8) να είναι 90°.
- Για να σταθεροποιήσετε τη ρύθμιση αυτή ξανασφίξτε το παξιμάδι στην αντίθετη πλευρά (29).
- Τελικά ελέγξτε τη θέση της ένδειξης γωνίας (11). Εάν χρειαστεί, χαλαρώστε το δείκτη με σταυροκατσάβιδο, βάλτε τον στη θέση 0° της κλίμακας γωνίας (15) και επανασφίξτε τη βίδα στερέωσης.
- Ο οδηγός-τέρμα δεν συμπεριλαμβάνεται.

#### 5.6 Ρύθμιση ακριβείας του τέρματος για γώνιασμα 45° (εικ. 8/12)

- Χαμηλώστε την κεφαλή της μηχανής (4) προς τα κάτω και ασφαλίστε την με μπουλόνι ασφάλισης (16).
- Σταιθεροποιήστε τον περιστρεφόμενο πάγκο (8) στη θέση 0°.
- Χαλαρώστε τη βίδα σύσφιξης (12) και δώστε κλίση στην κεφαλή της μηχανής (4) με τη χειρολαβή (2) προς τα αριστερά σε 45°.
- Ρυθμίστε τον δοηγό γωνίας 45° (b) μεταξύ πριονολάμας (5) και περιστρεφόμενου πάγκου (8).
- Χαλαρώστε το παξιμάδι στην αντίθετη πλευρά (30) και ρυθμίστε τη βίδα ρύθμισης (19) έτσι ώστε η γωνία μεταξύ πριονολάμας (5) και περιστρεφόμενου πάγκου (8) να είναι 45°.
- Για να σταθεροποιήσετε τη ρύθμιση αυτή ξανασφίξτε το παξιμάδι στην αντίθετη πλευρά (30).
- Ο οδηγός-τέρμα δεν συμπεριλαμβάνεται.

## 6. Λειτουργία

### 6.1 Κοπή 90° και περιστρεφόμενος πάγκος 0° (εικ. 1)

- Το πριόνι ενεργοποιείται με πίεση του κεντρικού διακόπτη (3).
- Προσοχή! Ακουμπήστε σταθερά το υλικό που θέλετε να κόψετε στην επιφάνεια της μηχανής και ασφαλίστε το με το σύστημα σύσφιξης, για να μη μετατοπιστεί κατά τη διάρκεια της κοπής.
- μετά την ενεργοποίηση του πριονιού περιμέντε, μέχρι να φτάσει η πριονολάμα (5) τον μέγιστο αριθμό στροφών της.
- Πιέστε προς το πλαϊό το μοχλό απασφάλισης (1) και κινήστε την κεφαλή της μηχανής με τη χειρολαβή (2) ομοιόμορφα και με ελαφριά πίεση προς τα κάτω μέσα από το κατεργαζόμενο αντικείμενο.
- Μετά τη λήξη της εργασίας, φέρτε πάλι την κεφαλή της μηχανής στην επάνω θέση ακινητοποίησης και αφήστε ελε'θερο το διακόπτη ενεργοποίησης/απενεργοποίησης (3). Προσοχή! Χάρη στο ελατήριο η μηχανή πετιέται ατυτόματα προς τα πάνω, δηλ. μην αφήσετε ελεύθερη τη χειρολαβή (2) μετά τη λήξη της κοπής, αλλά κινήστε την αργά και με ελαφριά αντιπίεση προς τα επάνω.

### 6.2 Κοπή 90° και περιστρεφόμενος πάγκος 0°- 45° (εικ. 10)

Με το πριόνι μπορείτε να εκτελέσετε κοπές προς τα αριστερά και δεξιά από 0°-45° προς τον οδηγό-τέρμα.

- Φέρτε την κεφαλή της μηχανής (4) στην επάνω θέση.
- Χαλαρώστε τον περιστρεφόμενο πάγκο (8) με λασκάρισμα της χειρολαβής ασφάλισης (10).
- Με τη χειρολαβή (2) ρυθμίζετε τον περιστρεφόμενο πάγκο (8) στη γωνία που επιθυμείτε, δηλ. το σημάδι στον περιστρεφόμενο πάγκο να συμφωνεί με την επιθυμούμενη γωνία (17) στη σταθερή πλάκα διαπέδου (9).
- Ξανασφίξτε τη χειρολαβή ασφάλισης (10) και σταθεροποιήστε τον περιστρεφόμενο πάγκο (8).
- Εκτελέστε την κοπή όπως περιγράφεται στο εδάφιο 6.1.

### 6.3 Κοπή γωνιάσματος 0°- 45° και περιστρεφόμενος πάγκος 0° (εικ. 8/11)

Με το πριόνι μπορείτε να εκτελέσετε κοπές προς τα αριστερά και δεξιά από 0°- 45° προς τον οδηγό-τέρμα.

- Φέρτε την κεφαλή της μηχανής (4) στην επάνω θέση.
- Σταθεροποιήστε τον περιστρεφόμενο πάγκο (8) στη θέση 0°.
- Χαλαρώστε τη βίδα σύσφιξης (12) και δώστε κλίση στην κεφαλή της μηχανής (4) με τη χειρολαβή (2) προς τα αριστερά μέχρι να δείχνει ο δείκτης (11) την επιθυμούμενη γωνία (15).
- Ξανασφίξτε το παξιμάδι ασφάλισης (12) και εκτελέστε την κοπή όπως περιγράφεται στο εδάφιο 6.1.

### 6.4 Κοπή γωνιάσματος 0°- 45° και περιστρεφόμενος πάγκος 0°-45° (εικ. 8/13)

Με το πριόνι μπορείτε να εκτελέσετε κοπές προς τα αριστερά από 0°- 45° προς την επιφάνεια εργασίας και συγχρόνως από 0°- 45° προς τον οδηγό-τέρμα (διπλό γώνιασμα).

- Φέρτε την κεφαλή της μηχανής (4) στην επάνω θέση.
- Σταθεροποιήστε τον περιστρεφόμενο πάγκο (8) χαλαρώνοντας τη χειρολαβή ασφάλισης (10).
- Με τη χειρολαβή (2) ρυθμίστε τον περιστρεφόμενο πάγκο (8) στην επιθυμούμενη γωνία (βλέπε και εδάφιο 6.2.

- Ξανασφίξτε τη χειρολαβή ασφάλισης (10) για να σταθεροποιήσετε τον περιστρεφόμενο πάγκο.
- Χαλαρώστε τη βίδα σύσφιξης (12) και δώστε κλίση στην κεφαλή της μηχανής (4) με τη χειρολαβή (2) προς τα αριστερά μέχρι τη γωνία που επιθυμείτε (βλέπε και εδάφιο 6.3.
- Ξανασφίξτε τη βίδα σύσφιξης (12).
- Εκτελέστε την κοπή όπως περιγράφεται στο εδάφιο 6.1.

### 6.5 Σάκος συλλογής ροκανιδιών (εικ. 2)

Το πριόνι είναι εξοπλισμένο με σάκο για τη συλλογή των ροκανιδιών (14).

Ο σάκος συλλογής των ροκανιδιών (14) μπορεί να αδειαστεί από το φερμουάρ στην κάτω πλευρά.

### 6.6 Αντικατάσταση της πριονολάμας (εικ. 1-6)

- Πριν την αλλαγή της πριονολάμας: Βγάλτε το βύσμα σύνδεσης με το δίκτυο από την πρίζα!
- Προς αποφυγή τραυματισμών να φοράτε κατά την αλλαγή της πριονολάμας προστατευτικά γάντια!
- Περιστρέψτε την κεφαλή της μηχανής (4) προς τα πάνω.
- Λασκάρτε τη βίδα (z) στο προστατευτικό έλασμα (f) της πριονολάμας.
- Τραβήξτε την κινητή προστασία της πριονολάμας (6) προς τα πίσω και περιστρέψτε συγχρόνως το προστατευτικό έλασμα έτσι ώστε να είναι δυνατή η πρόσβαση της βίδας της φλάντζας.
- Με το ένα χέρι πιέστε την φραγή του άξονα του πριονιού (13) και με το άλλο χέρι τοποθετήστε το κλειδί άλλεν (d) στη βίδα της φλάντζας (31). Μετά από μάξιμουμ μία περιστροφή κουμπώνει η φραγή του άξονα του πριονιού (13).
- Με λίγη περισσότερη δύναμη χαλαρώνετε τώρα δεξιόστροφα τη βίδα της φλάντζας (31).
- Ξεβιδώστε τη βίδα φλάντζας (31) τελείως προς τα έξω και αφαιρέστε την εξωτερική φλάντζα (32).
- Αφαιρέστε την πριονολάμα (5) από την εσωτερική φλάντζα και τραβήξτε τη προς τα κάτω.
- Καθαρίστε προσεκτικά την βίδα φλάντζας (31), την εξωτερική φλάντζα (32) και την εσωτερική φλάντζα.
- Τοποθετήστε τη νέα πριονολάμα (5) στην αντίστροφη σειρά και σφίξτε την.

- Προσοχή! Η λοξή πλευρά κοπής των δοντιών δηλ. η κατεύθυνση περιστροφής της πριονολάμας (5), πρέπει να συμφωνεί με την κατεύθυνση του βέλους στο περίβλημα.
- Προτού αρχίσετε πάλι να εργάζεστε με το πριόνι, να ελέγξετε την λειτουργικότητα των συστημάτων ασφαλείας.
- Προσοχή! Να ελέγχετε μετά από κάθε αλλαγή της πριονολάμας, εάν κινείται ελεύθερα η πριονολάμα σε κάθετη θέση, καθώς και με κλίση 45° στον πάγκο (22).
- Προσοχή! Η αλλαγή και ευθυγράμμιση της πριονολάμας (5) πρέπει να εκτελεσθεί σωστά.

## 7. Αντικατάσταση του αγωγού σύνδεσης με το δίκτυο

### Κίνδυνος!

Εάν πάθει βλάβη το καλώδιο σύνδεσης της συσκευής με το δίκτυο, πρέπει προς αποφυγή κινδύνου, να αντικατασταθεί από τον κατασκευαστή ή το τμήμα του εξυπηρέτησης πελατών ή από παρόμοια εξειδικευμένο πρόσωπο.

## 8. Καθαρισμός, συντήρηση και παραγγελία ανταλλακτικών

### Κίνδυνος!

Πριν από όλες τις εργασίες τοποθέτησης να βγάξετε το φως από την πρίζα

### 8.1 Καθαρισμός

- Να κρατάτε όσο πιο ελεύθερα από σκόνη και ακαθαρσίες γίνεται τα συστήματα προστασίας, τις σχισμές εξαερισμού και το κέλυφος του μοτέρ. Σκουπίζετε τη συσκευή με ένα καθαρό πανί, ή καθαρίστε το με πεπαισμένο αέρα σε χαμηλή πίεση.
- Συνιστούμε να καθαρίζετε τη συσκευή αμέσως μετά από κάθε χρήση.
- Να καθαρίζετε τη συσκευή τακτικά με ένα νωπό πανί και λίγο μαλακό σαπούνι. Μη χρησιμοποιείτε καθαριστικά ή διαλύτες, γιατί δεν αποκλείεται να καταστρέψουν την επιφάνεια της συσκευής. Προσέξτε να μην περάσει νερό στο εσωτερικό της συσκευής. Η διεύθυνση νερού σε ηλεκτρική συσκευή αυξάνει τον κίνδυνο ηλεκτροπληξίας.

### 8.2 Ψήκτρες

Σε περίπτωση υπερβολικού σχηματισμού σπινθήρων να ελεγχθούν οι ψήκτρες από εξειδικευμένο ηλεκτρολόγο. Προσοχή! Η αντικατάσταση των ψηκτρών επιτρέπεται να γίνει μόνο από εξειδικευμένο ηλεκτρολόγο.

### 8.3 Συντήρηση

- Στο εσωτερικό της συσκευής δεν υπάρχουν εξαρτήματα που χρειάζονται συντήρηση.
- Να επαναλαδώνονται κατά διαστήματα όλα τα κινούμενα τμήματα.

### 8.4 Παραγγελία ανταλλακτικών και αξεσουάρ:

Κατά την παραγγελία ανταλλακτικών να αναφέρετε τα εξής:

- Τύπος της συσκευής
- Αριθμός είδους της συσκευής
- Αριθμός ταύτισης της συσκευής
- Αριθμός ανταλλακτικού

Θα βρείτε τις ισχύουσες τιμές και πληροφορίες στην ιστοσελίδα [www.isc-gmbh.info](http://www.isc-gmbh.info)



**Συμβουλή! Για ένα καλό αποτέλεσμα της εργασίας σας σας συνιστούμε αξεσουάρ ανώτερης ποιότητας της **kwb!****  
[www.kwb.eu](http://www.kwb.eu)  
[welcome@kwb.eu](mailto:welcome@kwb.eu)

## 9. Διάθεση στα απορρίμματα και επαναχρησιμοποίηση

Η συσκευή βρίσκεται σε μία συσκευασία προς αποφυγή ζημιών κατά τη μεταφορά. Αυτή η συσκευασία αποτελείται από πρώτες ύλες και έτσι μπορεί να επαναχρησιμοποιηθεί ή να ανακυκλωθεί. Η συσκευή και τα εξαρτήματά της αποτελούνται από διάφορα υλικά, όπως π.χ. μέταλλο και πλαστικά υλικά. Δεν επιτρέπεται η απόρριψη ελαττωματικών συσκευών στα οικιακά απορρίμματα. Σωστή απόρριψη είναι η παράδοση σε κατάλληλα κέντρα συλλογής μεταχειρισμένων συσκευών. Εάν δεν γνωρίζετε πού βρίσκεται παρόμοιο κέντρο συλλογής μεταχειρισμένων συσκευών, ρωτήστε στη διοίκηση της κοινότητάς σας.



## 10. Φύλαξη

Να διατηρείτε τη συσκευή και τα αξεσουάρ της σε σκοτεινό, στεγνό χώρο, χωρίς παγετό, και μακριά από παιδιά. Η ιδανική θερμοκρασία αποθήκευσης είναι μεταξύ 5 και 30 °C. Να φυλάξετε την ηλεκτρική σας συσκευή στην πρωτότυπη συσκευασία της.



Μόνο για κράτη-μέλη της Ε.Ε.

Μη πετάτε τις ηλεκτρικές συσκευές στα οικιακά απορρίμματα!

Σύμφωνα με την ευρωπαϊκή Οδηγία 2012/19/ΕΚ για απόβλητα ειδών ηλεκτρικού και ηλεκτρονικού εξοπλισμού και την ενσωμάτωσή της σε εθνικό δίκαιο, πρέπει η παλιά ηλεκτρικές συσκευές να συγκεντρώνονται και να παραδίδονται για ανακύκλωση φιλική για το περιβάλλον.

Εναλλακτική λύση ανακύκλωσης αντί για επιστροφή

Ο ιδιοκτήτης της ηλεκτρικής συσκευής υποχρεούται αντί της επιστροφής να συμβάλει στη σωστή ανακύκλωση σε περίπτωση που δεν συνεχίζει να χρησιμοποιεί τη συσκευή. Η παλιά συσκευή μπορεί να παραχωρηθεί σε κέντρο επιστροφής ηλεκτρικών συσκευών με την έννοια των εθνικών νόμων ανακύκλωσης και διαχείρισης αποβλήτων. Δεν συμπεριλαμβάνονται τα τμήματα παλιών συσκευών και τα βοηθητικά στοιχεία χωρίς ηλεκτρικά εξαρτήματα.

Η ανατύπωση ή οποιασδήποτε άλλης μορφής αναπαραγωγή της τεκμηρίωσης ή άλλων δικαιολογητικών που αναφέρονται στα προϊόντα, ακόμη και αποσπασματικά, επιτρέπεται μόνο με ρητή συγκατάθεση της iSC GmbH.

Με επιφύλαξη τεχνικών τροποποιήσεων

## Ενημέρωση για το σέρβις

Σε όλες τις χώρες που αναφέρονται στην εγγύηση έχουμε αρμόδια συνεργεία που συνεργάζονται μαζί μας, η διεύθυνση των οποίων προκύπτει από την εγγύηση. Τα συνεργεία αυτά βρίσκονται στη διάθεσή σας για επισκευές, ανταλλακτικά ή αξεσουάρ ή για την αγορά αναλώσιμων.

Προσέξτε ότι στη συσκευή αυτή τα ακόλουθα εξαρτήματα υπόκεινται σε κοινή φθορά ή ότι χρειάζονται τα ακόλουθα αναλώσιμα.

| Κατηγορία                          | Παράδειγμα |
|------------------------------------|------------|
| Φθειρόμενα εξαρτήματα*             | Ψήκτρες    |
| Αναλώσιμα υλικά/αναλώσιμα τμήματα* | Δίσκος     |
| Ελλείψεις                          |            |

\* δεν συμπεριλαμβάνονται υποχρεωτικά στο περιεχόμενο της συσκευασίας!

Σε περίπτωση ελαττωμάτων ή σφαλμάτων σας παρακαλούμε να δηλώστε την περίπτωση στο ίντερνετ στο [www.isc-gmbh.info](http://www.isc-gmbh.info). Προσέξτε να περιγράψετε με ακρίβεια το σφάλμα και απαντήστε στις ακόλουθες ερωτήσεις:

- Λειτουργήσε σωστά η συσκευή ή είχε από την αρχή κάποιο ελάττωμα?
- Μήπως προσέξατε κάτι περίεργο προτού παρουσιαστεί το ελάττωμα (σύμπτωμα ή βλάβη)?
- Ποια δυσλειτουργία παρατηρείται στη συσκευή (κύριο σύμπτωμα)? Περιγράψτε αυτή τη δυσλειτουργία.

## Εγγύηση

Αξιότιμη πελάτισσα, αξιότιμε πελάτη,

τα προϊόντα μας υπόκεινται σε αυστηρό έλεγχο ποιότητας. Εάν η συσκευή αυτή παρ'όλα αυτά κάποτε δεν λειτουργήσει άψογα, λυπούμαστε πολύ και σας παρακαλούμε να αποτανθείτε προς το τμήμα μας εξυπηρέτησης πελατών στην διεύθυνση που αναφέρεται στην κάρτα αυτή. Ευχαρίστως είμαστε και τηλεφωνικά στη διάθεσή σας στον αριθμό σέρβις που αναφέρεται στην κάρτα εγγύησης. Για την αξίωση της εγγύησης ισχύουν τα εξής:

1. Αυτοί οι όροι εγγύησης ρυθμίζουν πρόσθετες παροχές εγγύησης που υπόσχεται ο πιο κάτω κατασκευαστής πέραν της νόμιμης εγγύησης στους αγοραστές των νέων συσκευών του. Δεν τίθονται από την εγγύηση αυτή οι νόμιμες αξιώσεις σας εγγύησης. Η εγγύησή μας σας παρέχεται δωρεάν.
2. Η εγγύηση επεκτείνεται αποκλειστικά και μόνο σε ελαττώματα σε μία συσκευή του πιο κάτω κατασκευαστή και που αφορούν ελαττώματα υλικού ή κατασκευής και περιορίζεται από την κρίση μας στην αποκατάσταση αυτών των ελαττωμάτων της συσκευής ή στην αντικατάστασή της. Παρακαλούμε να προσέξετε πως οι συσκευές μας δεν προορίζονται για επαγγελματική, βιοτεχνική ή βιομηχανική χρήση. Για το λόγο αυτό δεν συνάπτεται σύμβαση εγγύησης σε περίπτωση κατά την οποία η συσκευή χρησιμοποιήθηκε κατά τη διάρκεια της εγγύησης σε βιομηχανικές ή βιοτεχνικές επιχειρήσεις ή εάν εκτέθηκε σε παρόμοια εντατική χρήση.
3. Από την εγγύησή μας εξαιρούνται τα εξής:
  - Βλάβες της συσκευής που οφείλονται σε μη τήρηση των οδηγιών συναρμολόγησης ή σε όχι σωστή εγκατάσταση, μη τήρηση των οδηγιών χρήσης (όπως π.χ. σύνδεση σε εσφαλμένη τάση ή σε λάθος είδος ρεύματος) ή σε μη τήρηση των όρων συντήρησης και ασφαλείας ή σε περίπτωση έκθεσης της συσκευής σε ασυνήθιστες καιρικές συνθήκες ή σε έλλειψη φροντίδας και συντήρησης.
  - Βλάβες της συσκευής που οφείλονται σε καταχρηστική ή εσφαλμένη χρήση (όπως π.χ. υπερφόρτωση της συσκευής ή χρήση μη εγκεκριμένων εργαλείων ή αξεσουάρ), σε είσοδο ξένων αντικειμένων στη συσκευή (όπως π.χ. άμμος, πέτρες ή σκόνη, βλάβες μεταφοράς), άσκηση βίας ή ξένη επέμβαση (όπως π. χ. βλάβη από πτώση).
  - Βλάβες της συσκευής ή τμημάτων της συσκευής που οφείλονται σε συνήθη ή φυσική φθορά.
4. Η διάρκεια της εγγύησης ανέρχεται σε 24 μήνες και αρχίζει από την ημερομηνία της αγοράς της συσκευής. Οι αξιώσεις εγγύησης πρέπει να εγερθούν πριν τη λήξη της διάρκειας της εγγύησης εντός δύο εβδομάδων από την διαπίστωση του ελαττώματος. Αποκλείονται αξιώσεις εγγύησης μετά την πάροδο της διάρκειας της εγγύησης. Η επισκευή ή η αντικατάσταση δεν συνεπάγεται την επέκταση της διάρκειας της εγγύησης ούτε την νέα έναρξη της διάρκειας της εγγύησης για τη συσκευή ή για ενδεχομένως χρησιμοποιηθέντα νέα ανταλλακτικά. Αυτό ισχύει και στην περίπτωση σέρβις επί τόπου.
5. Για την αξίωση της εγγύησης παρακαλούμε να δηλώσετε την ελαττωματική σας συσκευή στο: [www.isc-gmbh.info](http://www.isc-gmbh.info). Εάν το ελάττωμα καλύπτεται από την εγγύηση, θα σας επιστραφεί αμέσως είτε η επισκευασμένη συσκευή είτε μία καινούργια συσκευή.

Ευχαρίστως επισκευάζουμε ελαττώματα της συσκευής έναντι πληρωμής, εάν τα ελαττώματα αυτά δεν καλύπτονται από την εγγύηση. Για το σκοπό αυτό παρακαλούμε να στείλετε τη συσκευή στη διεύθυνση του σέρβις μας.

Για αναλώσιμα και σε περίπτωση που λείπουν εξαρτήματα παραπέμπουμε στους περιορισμούς αυτής της εγγύησης σύμφωνα με τους πληροφορίες σέρβις αυτών των οδηγιών χρήσης.

**İçindekiler**

1. Güvenlik uyarıları
2. Alet açıklaması ve sevkiyatın içeriği
3. Kullanım amacına uygun kullanım
4. Teknik özellikler
5. Çalıştırmadan önce
6. Çalıştırma
7. Elektrik kablosunun değiştirilmesi
8. Temizleme, Bakım ve Yedek Parça Siparişi
9. Bertaraf etme ve geri kazanım
10. Depolama



**Tehlike!** - Yaralanma riskini azaltmak için Kullanma Talimatını okuyunuz



**Dikkat! Kulaklık takın.** Çalışma esnasında oluşan gürültü işitme kaybına yol açabilir.



**Dikkat! Toz maskesi takın.** Ahşap ve diğer malzemeler üzerinde çalışıldığında sağlığa zarar veren tozlar oluşabilir. Asbest içeren malzemelerin işlenmesi yasaktır!



**Dikkat! İş gözlüğü kullanın.** Çalışma esnasında oluşan kıvılcım veya aletten dışarı fırlayan kıymık, talaş ve tozlar gözlere zarar verebilir.



**Dikkat! Yaralanma tehlikesi!** Elinizi dönmekte olan testere bıçağı bölümüne sokmayın.

**Tehlike!**

Yaralanmaları ve hasarları önlemek için aletlerin kullanımında bazı iş güvenliği önlemlerinin alınması gereklidir. Bu nedenle Kullanma Talimatını / Güvenlik Uyarılarını dikkatlice okuyun. İçerdiği bilgilere her zaman ulaşabilmek için kullanma talimatını iyi bir yerde saklayın. Aleti kullanmak için başka kişilere verdiğinizde bu Kullanma Talimatını / Güvenlik Uyarılarını da birlikte verin. Firmamız, kullanma talimatına riayet etmemekten kaynaklanan iş kazaları ve hasarlardan herhangi bir sorumluluk üstlenmez.

**1. Güvenlik uyarıları**

Güvenlik uyarıları ekteki kitapçıkta bulunur!

**Tehlike!**

**Tüm güvenlik bilgileri ve talimatları okuyunuz.** Güvenlik bilgileri ve talimatlarda belirtilen direktiflere aykırı hareket edilmesi sonucunda elektrik çarpması, yangın ve/veya ağır yaralanmalar meydana gelebilir. **Gelecekte kullanmak üzere tüm güvenlik bilgileri ve talimatları saklayın.**

**2. Alet açıklaması ve sevkiyatın içeriği****2.1 Alet açıklaması (Şekil 1/2)**

1. Kilitleme düzenini açma düğmesi
2. Sap
3. Açık, Kapalı şalteri
4. Makine kafası
5. Testere bıçağı
6. Oynar testere bıçağı koruması
7. Dayanak kızıağı
8. Döner tezgah
9. Sabit zemin plakası
10. Tırtıllı civata
11. İbre
12. Sıkma civatası
13. Testere mili blokajı
14. Talaş torbası
15. Kadran
16. Emniyet pimi
17. Kadran (Döner tezgah)
18. Ayar civatası 0°
19. Ayar civatası 45°
20. İş parçası tablası
21. Sıkma tertibatı
22. Tezgah çitası
23. Hareketli dayanak, tezgah açısına bağlıdır

**2.2 Sevkiyatın içeriği**

Satın almış olduğunuz ürünün eksik parçası olup olmadığını sevkiyatın içeriği listesi ile kontrol edin. Herhangi bir parçanın eksik olması durumunda ürünü satın aldıktan sonra en geç 5 iş günü içinde geçerli fiş veya faturayı ibraz ederek servis merkezine veya aleti satın aldığınız mağazaya başvurun. Bu konuda kullanma talimatının sonunda bulunan servis bilgilerindeki garanti hizmetleri tablosunu dikkate alınız.

- Ambalajı açın ve aleti dikkatlice ambalajın içinden çıkarın.
- Ambalaj malzemelerini ve ambalaj ve transport emniyetlerini sökün (bulunması halinde).
- Ambalaj içindeki parçaların eksik olup olmadığını kontrol edin.
- Alet ve aksesuar parçalarının transport esnasında hasar görüp görmediğini kontrol edin.
- Garanti süresi doluncaya kadar mümkün olduğunda ambalaj malzemelerini saklayın.

**Tehlike!**

**Alet ve ambalaj malzemeleri oyuncak değildir! Çocukların plastik poşet, folyo ve küçük parçalar ile oynaması yasaktır! Çocukların küçük parçaları yutma ve poşetler nedeniyle boğulma tehlikesi vardır!**

- Gönye kesme testeresi
- Sert metal dişli testere bıçağı
- Alyen anahtar (c, d)
- Talaş toplama torbası (14)
- İş parçası tablası (20)
- Sıkma tertibatı (21)
- Orijinal Kullanma Talimatı
- Güvenlik Uyarıları

### 3. Kullanım amacına uygun kullanım

Gönye kesme testeresi, makine boyutuna uyan ahşap ve benzer ahşap malzemelerin kesilmesinde kullanılır. Testere ile yakacak odun kesmeyin.

Makine yalnızca kullanım amacına göre kullanılacaktır. Kullanım amacının dışındaki tüm kullanımlar makinenin kullanılması için uygun değildir. Bu tür kullanım amacı dışındaki kullanımlardan kaynaklanan hasar ve yaralanmalarda, yalnızca kullanıcı/işletici sorumlu olup üretici firma sorumlu tutulamaz.

Lütfen cihazlarımızın ticari, zanaatkarlar veya endüstriyel kullanım için uygun olmadığını ve bu kullanımlar için tasarlanmadığını dikkate alın. Aletin ticari, zanaatkarlar veya endüstriyel veya benzer kullanımlarda kullanılmasından kaynaklanan hasarlar garanti kapsamına dahil değildir.

Yalnızca makine için uygun olan testere bıçakları kullanılacaktır. Her türlü kesme taşlarının makineye bağlanması yasaktır.

Kullanım amacına uygun kullanımda ayrıca kullanma talimatında açıklanan güvenlik uyarıları, montaj ve işletme talimatlarına da riayet edilecektir. Makineyi kullanan ve bakımını yapan personel, bu talimatlar hakkında bilgi sahibi olmalı ve muhtemel tehlikeler konusunda bilgilendirilmelidir. Bunun dışında, geçerli olan genel kazaları önleme yönetmelerine de riayet edilmelidir. Diğer genel işyeri ve iş sağlığı yönetmeliklerine de dikkat edilecektir.

Makine üzerinde yapılacak değişiklikler üretici firmanın sorumluluğunun sona ermesine yol açar ve oluşacak her türlü hasar ve zarardan üretici firma sorumlu tutulamaz.

Makinenin kullanım amacına uygun kullanılmasına rağmen belirli riskler tamamen ortadan kalkmaz. Makinenin yapısı ve konstrüksiyonu itibarıyla aşağıda açıklanan noktalar meydana gelebilir:

- Testere bıçağının koruma kapağı bulunmayan açık bölümüne temas etme.
- Dönmekte olan testere bıçağına müdahale (dokunma) etme (kesilme yaralanması).
- Talimatlara aykırı yapılan çalışmalarda iş parçasının geri tepmesi.
- Testere bıçağının kırılması.
- Testere bıçağı dişlerine entegre edilen sert metal parçalarının dışarı fırlaması.
- Öngörülen kulaklığın takılmaması durumunda

işitme hasarlarının oluşması.

- Makinenin kapalı mekanlarda kullanılmasında ağaç tozu nedeniyle sağlığa zararlı emisyonların oluşması.

### 4. Teknik özellikler

|   |   |
|---|---|
| Alternatif akım motoru .....                              | 230V ~ 50Hz                                   |
| Güç .....   | S1 1400 Watt / S6 40% 1600 Watt               |
| Rölanti devri $n_0$ .....                                 | 5000 dev/dak                                  |
| Sert metal dişli testere bıçağı ..                        | $\varnothing$ 210 x $\varnothing$ 30 x 2,8 mm |
| Diş adedi .....   | 48  |
| Ağırlık .....   | 7,1 kg  |
| Dönme bölümü .....  | -45° / 0° / +45°                              |
| Gönyeli kesim .....                                       | 0° - 45° sol yöne                             |
| Testere genişliği 90°de .....                             | max. 120 x 55 mm                              |
| Testere genişliği 45°de .....                             | max. 80 x 55 mm                               |
| Testere genişliği 2 x 45°de<br>(Çift gönyeli kesim) ..... | max. 80 x 32 mm                               |

Minimum iş parçası boyutları: Sadece sıkma tertibatı ile sabitlenebilecek boyuttaki iş parçalarını kesin – asgari uzunluk 160 mm.

İşletme türü S6 %40: Durdurma aralıklı (10 dakika durdurma süresi) sürekli çalıştırma. Motorun aşırı derecede ısınmasını önlemek için motor durdurma süresinin %40 oranındaki bir sürede anma güç değeri ile çalıştırılacak ve arkasından durdurma süresinin %60 oranındaki bir sürede yük altında olmadan çalıştırılacaktır.

#### Tehlike!

#### Ses ve titreşim

Ses ve titreşim değerleri EN 61029 normuna göre ölçülmüştür.

|                                    |             |
|------------------------------------|-------------|
| Ses basınç seviyesi $L_{pA}$ ..... | 88,7 dB(A)  |
| Sapma $K_{pA}$ .....               | 3 dB        |
| Ses güç seviyesi $L_{WA}$ .....    | 101,7 dB(A) |
| Sapma $K_{WA}$ .....               | 3 dB        |

#### Kulaklık takın.

Gürültü işitme kaybına sebep olabilir.

Toplam titreşim değerleri (üç yönün vektör toplamı) EN 61029 normuna göre ölçülmüştür.

Titreşim emisyon değeri  $a_h = 2,70 \text{ m/s}^2$   
Sapma  $K = 1,5 \text{ m/s}^2$



Açıklanan titreşim emisyon değeri standart test metoduna göre ölçülmüş olup bu değer, elektrikli aletin kullanım türü ve şekline bağlı olarak değişebilir ve istisnai durumlarda açıklanmış olan bu değer üzerinde olabilir.

Açıklanan titreşim emisyon değeri elektrikli aletin diğer elektrikli aletler ile kıyaslanmasında kullanılabilir.

Açıklanan titreşim emisyon değeri, aletin işletilmesinde etrafa verilecek rahatsızlığın ve etkinin tahmin edilmesinde de kullanılabilir.

#### **Makineden kaynaklanan gürültü ve titreşim oluşmasını asgariye indirin!**

- Sadece hasarlı ve arızalı olmayan aletler kullanın.
- Aletlerin düzenli olarak bakımını yapın ve temizleyin.
- Çalışma tarzınızı alete göre ayarlayın.
- Aletlerinize aşırı yüklenmeyin.
- Gerekliğinde arızalı aletin kontrol edilmesini sağlayın.
- Aleti kullanmadığınızda kapatın.

#### **Dikkat!**

#### **Kalan riskler**

**Bu elektrikli aleti, kullanma talimatına uygun şekilde kullanırsanız dahi yine de bazı riskler mevcut kalır. Bu elektrikli aletin yapı türü ve modeli itibari ile aşağıda açıklanan tehlikeler meydana gelebilir:**

1. Uygun bir toz maskesi takılmadığında akciğer hasarlarının oluşması.
2. Uygun bir kulaklık takılmadığında işitme hasarlarının oluşması.
3. Elektrikli alet uzun süre kullanıldığında veya talimatlara göre kullanılmadığında veya bakımı düzgün şekilde yapılmadığında el-kol titreşiminden kaynaklanan sağlık hasarlarının oluşması.

## **5. Çalıştırmadan önce**

Makineyi elektrik şebekesine bağlamadan önce makinenin tip etiketi üzerinde belirtilen değerlerin elektrik şebekesi değerleri ile aynı olup olmadığını kontrol edin.

#### **İkaz!**

**Makine üzerinde ayar işlemi yapmadan önce daima fişi prizden çıkarın.**

### **5.1 Genel**

- Makine sağlam şekilde kurulmalıdır, makineyi örneğin çalışma tezgahı, üniversal alt sehpa vb. gibi tezgahlar üzerine sabitleyin.
- Çalıştırmadan önce tüm kapakların ve güvenlik tertibatlarının takılmış olması zorunludur.
- Testere bıçağı serbest hareket edebilmelidir.
- Önceden işlenmiş olan ağaçta örneğin çivi veya civata vs. gibi yabancı cisimlere dikkat edilmelidir.
- Açma/Kapama şalterine basmadan önce testere bıçağının doğru şekilde monte edildiğinden ve hareket eden parçaların serbest çalışabildiğinden emin olun.

### **5.2 Testerenin kurulması: (Şekil 3)**

İş parçası tablaları takılı olmalı ve civatalar yıldız tornavida ile sıkılmalıdır. Tornavida sevkibat kapsamına dahil değildir.

### **5.3 Testerenin ayarlanması. (Şekil 1/2)**

- Döner tezgahı (8) ayarlamak için tırtıllı civatayı (10) yaklaşık 2 tur çevirerek gevşetin ve döner tezgahın kilidini açın.
- Döner tezgahın 0°, 5°, 10°, 15°, 22,5°, 30°, 35°, 40°, 45°lik pozisyonlarında sabit ayar pozisyonları bulunur. Döner tezgah bu pozisyonlardan birine sabitlendiğinde pozisyon ek olarak tırtıllı civata (10) ile sabitlenecektir.
- Başka açı ayarlarına ayarlamak istediğinizde döner tezgah (8) sadece tırtıllı civata (10) sabitlenir.
- Makine kafasını (4) hafifçe aşağıya bastırarak ve aynı zamanda emniyet pimini (16) motor tutma elemanından dışarı çıkararak testerenin alt çalışma pozisyonundaki kilitlemesi açılır.
- Makine kafasını (4) yukarıya doğru döndürün.
- Makine kafasını (4), sıkma civatasını (12) açarak sol yöne, max. 45° dereceye eğdirebilirsiniz.
- Aletin tip levhası üzerinde belirtilen gerilim değeri ile elektrik şebekesi geriliminin aynı olup olmadığını kontrol edin ve makinenin fişini prize takın.

### **5.4 Dayanak kızığının hassas ayarlanması (Şekil 7/8)**

- Makine kafasını (4) aşağıya indirin ve emniyet pimi (16) ile sabitleyin.
- Döner tezgahı (8) 0° pozisyonuna sabitleyin.
- 90°-Dayanak gönyesini (a) testere bıçağı (5) ve dayanak kızığı (7) arasına dayayın.
- Ayar civatalarını (28) gevşetin, dayanak kızığını (7) testere bıçağına (5) 90°lik pozisyonda duracak şekilde ayarlayın ve ayar

civatalarını (28) sıkın.

### 5.5 Düz kesim 90° dayanağının hassas ayarlanması (Şekil 8-10)

- Makine kafasını (4) aşağıya indirin ve emniyet pimi (16) ile sabitleyin.
- Sıkma civatasını (12) gevşetin.
- Dayanak gönyesini (a) testere bıçağı (5) ve döner tezgah (8) arasına dayayın.
- Karşı somunu (29) gevşetin ve ayar civatasını (18), testere bıçağı (5) ve döner tezgah (8) arasındaki açı 90° oluncaya kadar ayarlayın.
- Bu ayarı sabitlemek için karşı somunu (29) tekrar sıkın.
- Son olarak açı göstergesinin (11) pozisyonunu kontrol edin. Gerektiğinde ibreyi yıldız tornavida ile açın, açı skalasının (15) 0° pozisyonuna getirin ve tutma civatasını tekrar sıkın.
- Dayanak gönyesi sevkiyatın içeriğine dahil değildir.

### 5.6 Gönyeli kesim 45° dayanağının hassas ayarlanması (Şekil 8/12)

- Makine kafasını (4) aşağıya indirin ve emniyet pimi (16) ile sabitleyin.
- Döner tezgahı (8) 0° pozisyonuna sabitleyin.
- Sıkma civatasını (12) gevşetin ve sap (2) ile makine kafasını (4) sola 45° pozisyonuna eğin.
- 45°-Dayanak gönyesini (b) testere bıçağı (5) ve döner tezgah (8) arasına dayayın.
- Karşı somunu gevşetin (30) ve ayar civatasını (19), testere bıçağı (5) ve döner tezgah (8) arasındaki açı 45° oluncaya kadar ayarlayın.
- Bu ayarı sabitlemek için karşı somunu (30) tekrar sıkın.
- Dayanak gönyesi sevkiyatın içeriğine dahil değildir.

## 6. Çalıştırma

### 6.1 Düz kesim 90° ve döner tezgah 0° (Şekil 1)

- Testere ana şaltere (3) bastırılarak çalıştırılır.
- Dikkat! Kesim işlemi esnasında kesilecek malzemenin kaymaması için kesilecek malzeme sıkıca makine tablasının üzerine koyun.
- Testere çalıştırıldıktan sonra testere bıçağının (5) azami devrine erişmesini bekleyin.
- Kilitleme düzenini açma düğmesine (1) basın ve makine kafasını sap (2) ile düzenli şekilde hafifçe aşağı bastırarak iş parçasını kesin.
- Kesim işlemi sona erdikten sonra makine

kafasını tekrar üst durma pozisyonuna getirin ve Açık - Kapalı şalterini (3) bırakın. Dikkat! Geri çekme yayı nedeniyle makine otomatik olarak üste vurur, bu demektir ki kesim işleminden sonra sapı (2) hemen bırakmayın, makineyi yavaşça ve hafifçe yukarı kaldırarak üst pozisyonunda durdurun.

### 6.2 Düz kesim 90° ve döner tezgah 0° - 45° (Şekil 10)

Tablalı testere ile sol ve sağ yöne olmak üzere dayanak kızağına 0° - 45° açı ile eğik kesimler yapılabilir.

- Makine kafasını (4) üst pozisyona getirin.
- Döner tezgahı (8), sabitleme sapını (10) gevşeterek açın.
- Sap (2) ile döner tezgahı (8) istenilen açı değerine ayarlayın, bu demektir ki döner tezgah üzerindeki ok işareti ile sabit zemin plakası (9) üzerindeki açı rakamı (17) aynı hizada olacaktır.
- Döner tezgahı (8), sabitlemek için sabitleme sapını (10) tekrar sıkın.
- Kesim işlemi Madde 6.1'de açıklandığı şekilde gerçekleştirin.

### 6.3 Gönyeli kesim 0° - 45° ve döner tezgah 0° (Şekil 8/11)

Tablalı testere ile sol yöne çalışma yüzeyine 0° - 45° açı ile gönyeli kesimler yapılabilir.

- Makine kafasını (4) üst pozisyona getirin.
- Döner tezgahı (8) 0° pozisyonuna sabitleyin.
- Sıkma civatasını (12) açın ve sap (2) ile, ibre (11) ve istenilen açı ölçüsü rakamı (15) aynı hizada oluncaya kadar makine kafasını (4) sola yatırın.
- Sabitleme somununu (12) tekrar sıkın ve kesim işlemi Madde 6.1'de açıklandığı şekilde gerçekleştirin.

### 6.4 Gönyeli kesim 0° - 45° ve döner tezgah 0° - 45° (Şekil 8/13)

Tablalı testere ile sol yöne çalışma yüzeyine 0° - 45° ve aynı zamanda dayanak kızağına 0° - 45° açı ile gönyeli kesimler yapılabilir (çift gönyeli kesim).

- Makine kafasını (4) üst pozisyona getirin.
- Döner tezgahı (8), sabitleme sapını (10) gevşeterek açın.
- Sap (2) ile döner tezgahı (8) istenilen açı değerine ayarlayın (bkz. 6.2 noktası).
- Döner tezgahı sabitlemek için sıkma civatasını (10) tekrar sıkın.
- Sıkma civatasını (12) açın ve sap (2) ile, makine kafasını (4) sol yöne istenilen açı ölçüsüne

- eğilim (bkz. 6.3 noktası).
- Sıkma civatasını (12) tekrar sıkın.
- Kesim işlemini Madde 6.1'de açıklandığı şekilde gerçekleştirin.

### 6.5 Talaş tutma kutusu (Şekil 2)

Testere, talaşları toplamaya yarayan bir talaş tutma torbası (14) ile donatılmıştır.

Talaş tutma torbası (14) fermuarlı sistem ile alt taraftan boşaltılabilir.

### 6.6 Testere bıçağının değiştirilmesi (Şekil 1-6)

- Testere bıçağını değiştirmeden önce fişi prizden çıkarın!
- Yaralanmaları önlemek için testere bıçağını değiştirme işleminde eldiven takın!
- Makine kafasını (4) yukarı kaldırın.
- Testere bıçağı koruma sacındaki (f) civatayı (z) açın
- Hareketli testere bıçağı korumasını (6) geri çekin ve aynı zamanda flanş civatasına erişmek mümkün oluncaya kadar koruma sacını döndürün.
- Bir eliniz ile testere mili blokajına (13) bastırın ve diğer eliniz ile alyen anahtarını (d) flanş civatası (31) üzerine takın. Testere mili blokajı (13) max. bir tur sonra sabitlenir.
- Şimdi biraz daha fazla kuvvet uygulayarak flanş civatasını (31) saat yelkovanı yönünde açın.
- Flanş civatasını (31) tam olarak sökün ve dış flanşı (32) çıkarın.
- Testere bıçağını (5) iç flanşdan çıkarın ve aşağıya doğru hareket ettirerek sökün.
- Flanş civatası (39), dış flanş (32) ve iç flanşı itinalı bir şekilde temizleyin.
- Yeni testere bıçağını (5) sökme işleminin tersi yönünde monte edin ve sıkın.
- Dikkat! Testere bıçağı (5) dişlerinin eğikliği yani bıçağın dönme yönü, makine gövdesi üzerindeki ok işareti ile aynı yönde olmalıdır.
- Testere ile çalışmaya başlamadan önce koruma donanımlarının fonksiyonlarını kontrol edin.
- Dikkat: Her testere bıçağı değiştirme işleminden sonra testere bıçağının dikey konumda, 45° eğik ve kesim uzunluğu skalalı tezgah çitası (22) içinde serbest şekilde dönüp dönmediğini kontrol edin.
- Dikkat! Testere bıçağının (5) değiştirilmesi ve ayarlanması çok itinalı bir şekilde yapılacaktır.

## 7. Elektrik kablosunun değiştirilmesi

### Tehlike!

Bu aletin elektrik kablosu hasar gördüğünde oluşabilecek herhangi bir tehlikenin önlenmesi için kablo, üretici firma veya yetkili servis veya uzman bir personel tarafından değiştirilecektir.

## 8. Temizleme, Bakım ve Yedek Parça Siparişi

### Tehlike!

Temizlik çalışmalarından önce elektrik kablosunu prizden çıkarın.

### 8.1 Temizleme

- Koruma tertibatı, havalandırma delikleri ve motor gövdesini mümkün olduğunca toz ve kirden temiz tutun. Aleti temiz bir bez ile silin veya düşük basınçlı hava ile üfleyerek temizleyin.
- Aleti kullandıktan hemen sonra temizlemenizi tavsiye ederiz.
- Aleti düzenli olarak nemli bir bezle ve sıvı sabunla temizleyin. Temizleme deterjanı veya solvent malzemesi kullanmayınız, bu malzemeler aletin plastik parçalarına zarar verebilir. Cihazın içine su girmemesine dikkat edin. Elektrikli aletin içine su girmesi elektrik çarpması riskini yükseltir.

### 8.2 Kömür fırçalar

Aşırı kıvılcım oluştuğunda kömür fırçaların elektrikçi uzman personel tarafından kontrol edilmesini sağlayın. Dikkat! Kömür fırçalar ancak elektrikçi uzman personel tarafından değiştirilmelidir.

### 8.3 Bakım

- Cihaz içinde bakımı yapılması gereken başka bir parça yoktur.
- Hareket eden bütün parçalar periyodik zaman aralıklarında yağlanacaktır.

### 8.4 Yedek parça ve aksesuar siparişi:

Yedek parça siparişi yapılırken şu bilgiler verilmelidir:

- Cihaz tipi
- Cihazın parça numarası
- Cihazın kod numarası
- İstenilen yedek parçanın yedek parça numarası

Güncel bilgiler ve fiyatlar internette

[www.isc-gmbh.info](http://www.isc-gmbh.info) sayfasında açıklanmıştır



Tüyo! İyi bir çalışma sonucu elde etmek için yüksek kaliteli **kwb** marka aksesuarları kullanmanızı tavsiye ederiz ! [www.kwb.eu](http://www.kwb.eu)  
[welcome@kwb.eu](mailto:welcome@kwb.eu)

## 9. Bertaraf etme ve geri kazanım

Transport hasarlarını önlemek için alet bir ambalaj içinde sevk edilir. Bu ambalaj hammaddedir ve böylece geri kazanılabilir veya geri kazanım sistemine iade edilebilir. Alet ve aksesuarları örneğin metal ve plastik gibi çeşitli malzemelerden meydana gelir. Arızalı parçaları evsel atıkların atıldığı çöpe atmayın. Alet, yönetmeliklere uygun şekilde bertaraf edilmesi için özel atık toplama merkezlerine teslim edilmelidir. Bu atık toplama merkezlerinin nerede olduğunu yerel yönetimlerden öğrenebilirsiniz.

## 10. Depolama

Alet ve aksesuar parçalarını karanlık, kuru ve dona karşı korunmuş ve çocukların erişemeyeceği bir yerde saklayın. Optimal depolama sıcaklığı 5 ve 30 °C arasındadır. Elektrikli aleti orijinal ambalajı içinde saklayın.



Sadece AB Ülkeleri İçin Geçerlidir

Elektrikli cihazları çöpe atmayınız.

Elektrikli ve elektronik aletler ile ilgili 2012/19/AB nolu Avrupa Yönetmeliğince ve ilgili yönetmeliğin ulusal normlara uyarlanması sonucunda kullanılan elektrikli aletler ayrıştırılmış olarak toplanacak ve çevreye zarar vermeyecek şekilde geri kazanım sistemlerine teslim edilecektir.

**Kullanılmış Cihazların İadesi Yerine Uygulanacak Geri Dönüşüm Alternatifi:**

Kullanılmış elektrikli alet ve cihaz sahipleri bu eşyalarını iade etme yerine alternatif olarak, yönetmelikle uygun olarak çalışan geri dönüşüm merkezlerine vermekle yükümlüdür. Bunun için kullanılan cihaz, ulusal dönüşüm ekonomisi ve atık kanununa göre atıkların artılmasını sağlayan kullanılan cihaz teslim alma yerine teslim edilecektir. Kullanılmış alet ve cihazlara eklenen ve elektrikli sistemi bulunmayan aksesuar ile yardımcı malzemeler bu düzenlemeden muaf tutulur.

Ürünlerinin dokümantasyonu ve evraklarının kısmen olsa dahi kopyalanması veya başka şekilde çoğaltılması, yalnızca iSC GmbH firmasının özel onayı alınmak şartıyla serbesttir.

Teknik değişiklikler olabilir

## Servis Bilgileri

Garanti Belgesinde belirttiğimiz ülkelerde uzman servis partnerleri ile birlikte çalışırız, bu partnerlerin irtibat bilgileri Garanti Belgesinde açıklanmıştır. Onarım, yedek parça ve sarf malzemesi ihtiyaçlarında bu partner kuruluşlarımız sizlere memnuniyetle yardımcı olacaktır.

Bu ürünümüzde aşağıda açıklanan parçalar doğal veya kullanımdan kaynaklanan bir aşınmaya maruz kalırlar ve aşağıda açıklanan sarf malzemelerine ihtiyaç duyulur.

| Kategori                       | Örnek           |
|--------------------------------|-----------------|
| Aşınma parçaları*              | Kömür fırçaları |
| Sarf malzemesi/Sarf parçaları* | Testere bıçağı  |
| Eksik parçalar                 |                 |

\* sevkiyatın içeriğine dahil olması zorunlu değildir!

Ayıplı mal veya eksik parça söz konusu olduğunda durumu internette [www.isc-gmbh.info](http://www.isc-gmbh.info) sayfasına bildirmenizi rica ederiz. Arıza bildiriminizde arızayı ayrıntılı olarak açıklayın ve bunun için aşağıda açıklanan soruları cevaplayın:

- Alet hiç bir kez çalıştı mı yoksa baştan beri mi arızalıydı?
- Arıza meydana gelmeden önce herhangi anormal bir durum dikkatinizi çekti mi (arıza öncesi semptomları)?
- Sizce aletin arızalı ana işlevi nedir (ana semptom)?  
Bu işlevi açıklayınız.

## Garanti belgesi

Sayın Müşterimiz,

ürünlerimiz üretim esnasında sıkı bir kalite kontrolden geçirilir. Buna rağmen alet veya cihazınız tam doğru şekilde çalışmadığında ve bozulduğunda bu durumdan çok üzgün olduğumuzu belirtir ve bozuk olan aleti Garanti Belgesi üzerinde açıklanan adrese göndermenizi veya aleti satın aldığınız mağazaya başvurmanızı rica ederiz. Garanti haklarından faydalanmak için aşağıdaki kurallar geçerlidir:

1. Bu garanti koşulları, ilgili üretici firmanın yasal garanti hükümlerine ek olarak müşterilerine tanıdığı ek maddeleri düzenler. Kanuni Garanti Haklarınız bu Garanti düzenlemesinden etkilenmez ve saklı kalır. Garanti kapsamında sunduğumuz hizmetler ücretsizdir.
2. Söz konusu garanti hizmeti kapsamı sadece ilgili üretici firmadan satın aldığınız yeni alet için geçerli olup malzeme veya imalat hatasını kapsar. Ayıplı malın telafisi, ilgili arızanın giderilmesi veya aletin yenisi ile değiştirilmesi ile sınırlıdır ve bu seçim firmamıza aittir. Aletlerimizin ve cihazlarımızın ticari ve endüstriyel kullanım amacı için tasarlanmadığını lütfen dikkate alınız. Bu nedenle aletin ticari ve endüstriyel işletmelerde kullanılması veya benzer çalışmalarda çalıştırılması durumunda Garanti Sözleşmesi geçerli değildir.
3. Garanti kapsamına dahil olmayan durumlar:
  - Montaj talimatına veya yönetmeliklere aykırı yapılan montajlardan ve tesisatlardan kaynaklanan hasarlar, kullanma talimatına riayet etmeme nedeniyle oluşan hasarlar (örneğin yanlış bir şebeke gerilimine veya akım türüne bağlama gibi), kullanım amacına veya talimatlara aykırı kullanımdan kaynaklanan hasarlar veya bakım ve güvenlik talimatlarına riayet edilmemesinden kaynaklanan hasarlar veya aletin anormal çevre koşullarına maruz bırakılması veya bakım ve temizlik çalışmalarının yetersiz olmasından kaynaklanan hasarlar.
  - Kullanım amacına veya talimatlara aykırı kullanımdan kaynaklanan hasarlar (örneğin alete aşırı yüklenme veya kullanımına izin verilmeyen alet veya aksesuar), aletin/cihazın içine yabancı maddenin girmesi (örneğin kum, taş veya toz, transport hasarları), zor kullanma veya harici zorlamalardan kaynaklanan hasarlar (örneğin aşağı düşme nedeniyle oluşan hasar).
  - Kullanıma bağlı olağan veya diğer doğal aşınma nedeniyle oluşan hasarlar.
4. Garanti süresi 24 aydır ve garanti süresi aletin satın alındığı tarihte başlar. Arızayı tespit ettiğinizde garanti hakkından faydalanma talebi, garanti süresi dolmadan iki hafta önce bildirilmelidir. Garanti süresi dolduktan sonra garanti hakkından faydalanma talebinde bulunulamaz. Aletin onarılması veya değiştirilmesi garanti süresinin uzamasına yol açmaz ayrıca verilen Servis Hizmetleri için de geçerlidir.
5. Garanti hakkından faydalanmak için arızalı aleti [www.isc-gmbh.info](http://www.isc-gmbh.info) sayfasına bildirin. Aletin arızası garanti kapsamına dahil olduğunda size en kısa zamanda onarılmış veya yeni bir alet gönderilecektir.

Ayrıca garanti kapsamına dahil olmayan veya garanti süresi dolan arızaları ücreti karşılığında memnuniyetle onarırız. Bunun için aleti lütfen Servis adresimize gönderin.

Aşınma, sarf ve eksik parçalar için bu Kullanma Talimatının servis bilgileri bölümündeki garanti koşullarında belirtilen kısıtlamalara atıfta bulunuruz.



### Konformitätserklärung


- D** erklärt folgende Konformität gemäß EU-Richtlinie und Normen für Artikel
- GB** explains the following conformity according to EU directives and norms for the following product
- F** déclare la conformité suivante selon la directive CE et les normes concernant l'article
- I** dichiara la seguente conformità secondo la direttiva UE e le norme per l'articolo
- NL** verklaart de volgende overeenstemming conform EU richtlijn en normen voor het product
- E** declara la siguiente conformidad a tenor de la directiva y normas de la UE para el artículo
- P** declara a seguinte conformidade, de acordo com a directiva CE e normas para o artigo
- DK** attesterer følgende overensstemmelse i medfør af EU-direktiv samt standarder for artikel
- S** förklarar följande överensstämmelse enl. EU-direktiv och standarder för artikeln
- FIN** vakuuttaa, että tuote täyttää EU-direktiivin ja standardien vaatimukset
- EE** tõendab toote vastavust EL direktiivile ja standarditele
- CZ** vydává následující prohlášení o shodě podle směrnice EU a norem pro výrobek
- SLO** potrjuje sledečo skladnost s smernico EU in standardi za izdelek
- SK** vydáva nasledujúce prehlásenie o zhode podľa smernice EÚ a noriem pre výrobok
- H** a cikkekhez az EU-irányvonal és Normák szerint a következő konformitást jelenti ki
- PL** deklaruje zgodność wymienionego ponizej artykułu z następującymi normami na podstawie dyrektywy WE.
- BG** декларира съответното съответствие съгласно Директива на ЕС и норми за артикул
- LV** paskaidro šādu atbilstību ES direktīvai un standartiem
- LT** apibūdina šį atitikimą EU reikalavimams ir prekės normoms
- RO** declară următoarea conformitate conform directivei UE și normelor pentru articolul
- GR** δηλώνει την ακόλουθη συμμόρφωση σύμφωνα με την Οδηγία ΕΚ και τα πρότυπα για το προϊόν
- HR** potvrđuje sljedeću usklađenost prema smjernicama EU i normama za artikl
- BIH** potvrđuje sljedeću usklađenost prema smjernicama EU i normama za artikl
- RS** potvrđuje sledeću usklađenost prema smernicama EZ i normama za artikal
- RUS** следующим удостоверяется, что следующие продукты соответствуют директивам и нормам ЕС
- UKR** проголошує про зазначену нижче відповідність виробу директивам та стандартам ЄС на виріб
- MK** ja izjavуva slednata soobraznost согласно EУ-директивата и нормите за артикли
- TR** Ürünü ile ilgili AB direktifleri ve normları gereğince aşağıda açıklanan uygunluğu belirtir
- N** erklærer følgende samsvar i henhold til EU-direktivet og standarder for artikkel
- IS** Lýsir uppfyllingu EU-reglna og annarra staðla vöru

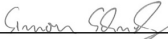
### Kapp- und Gehrungssäge TC-MS 2112 (Einhell)

- |   |   |
|---|---|
| <input type="checkbox"/> 87/404/EC_2009/105/EC  | <input checked="" type="checkbox"/> 2006/42/EC                  |
| <input type="checkbox"/> 2005/32/EC_2009/125/EC | <input type="checkbox"/> Annex IV                               |
| <input type="checkbox"/> 2006/95/EC             | Notified Body:  |
| <input type="checkbox"/> 2006/28/EC             | Notified Body No.:  |
| <input checked="" type="checkbox"/> 2004/108/EC | Reg. No.:   |
| <input type="checkbox"/> 2004/22/EC             | <input type="checkbox"/> 2000/14/EC_2005/88/EC                  |
| <input type="checkbox"/> 1999/5/EC              | <input type="checkbox"/> Annex V                                |
| <input type="checkbox"/> 97/23/EC               | <input type="checkbox"/> Annex VI                               |
| <input type="checkbox"/> 90/396/EC_2009/142/EC  | Noise: measured $L_{WA}$ = dB (A); guaranteed $L_{WA}$ = dB (A) |
| <input type="checkbox"/> 89/686/EC_96/58/EC     | P = KW; L/O = cm  |
| <input checked="" type="checkbox"/> 2011/65/EC  | Notified Body:  |
|   | <input type="checkbox"/> 2004/26/EC                             |
|   | Emission No.:   |

Standard references: EN 61029-1; EN 61029-2-9;  
EN 55014-1; EN 55014-2; EN 61000-3-2; EN 61000-3-3

Landau/Isar, den 09.06.2015

  
Weichselgartner/General-Manager

  
Schunk/Product-Management

First CE: 15  
Art.-No.: 43.002.95 I.-No.: 11025  
Subject to change without notice

Archive-File/Record: NAPR012321  
Documents registrar: Siegfried Roider  
Wiesenweg 22, D-94405 Landau/Isar





Two horizontal lines are positioned to the right of the pencil illustration, serving as a starting point for writing. Below these, there are 25 additional horizontal lines, evenly spaced, providing a full page of writing space.



Two horizontal lines are positioned to the right of the pencil illustration. Below these, there are 25 additional horizontal lines, evenly spaced, extending across the width of the page.



A series of 20 horizontal lines for writing, starting from the line where the pencil is positioned and extending down the page.



EH 08/2015 (01)

