

- DK N Original betjeningsvejledning
Vinkelsliber
- S Original-bruksanvisning
Vinkelslip
- FIN Alkuperäiskäyttöohje
Kulmahiomakone
- RUS Оригинальное руководство по эксплуатации
Угловая шлифовальная машинка
- EE Originaalkasutusjuhend
Nurklihvija
- LV Orģinālā lietošanas instrukcija
Leņķa slīpmašīna
- LT Originali naudojimo instrukcija
Kampinis šlifuoκlis

Einhell®

3

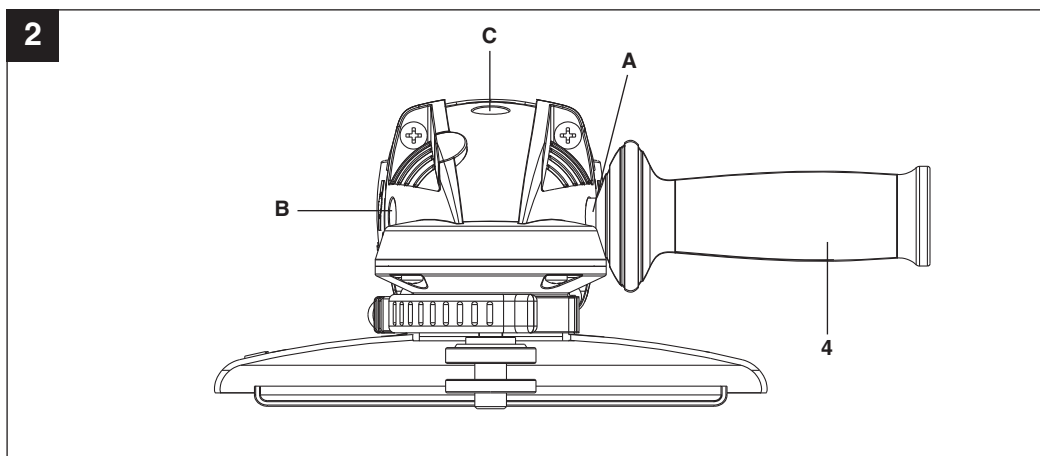
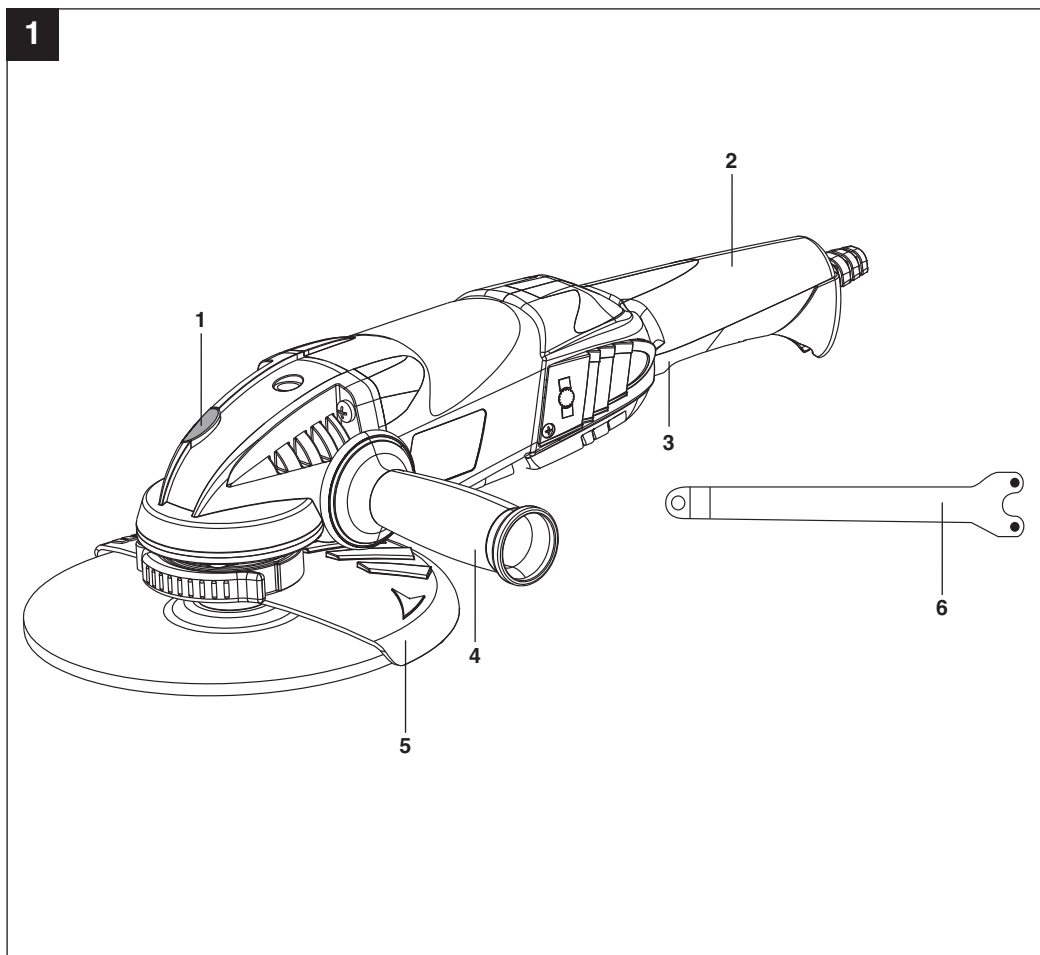
CE

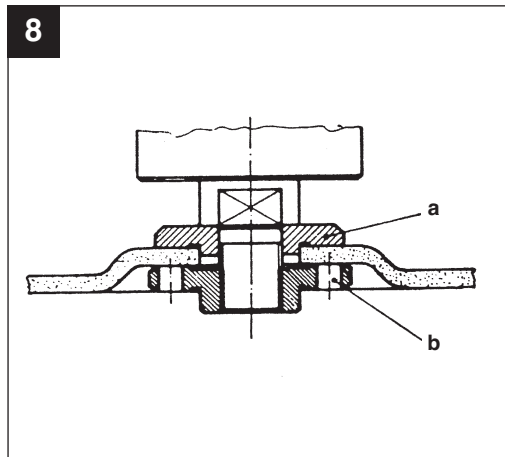
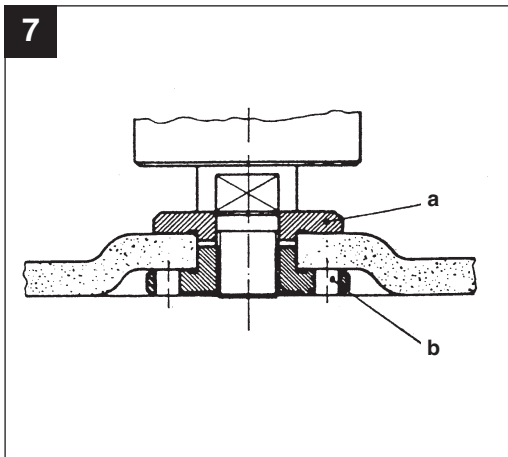
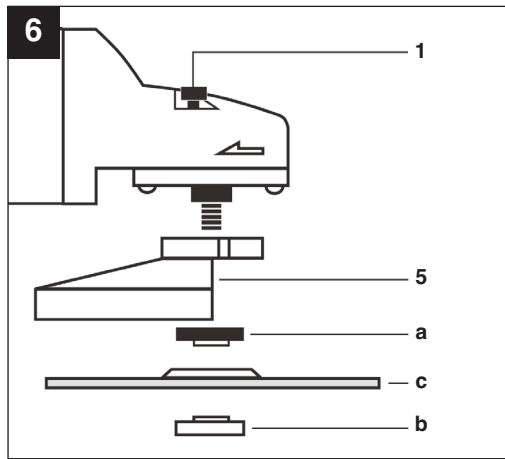
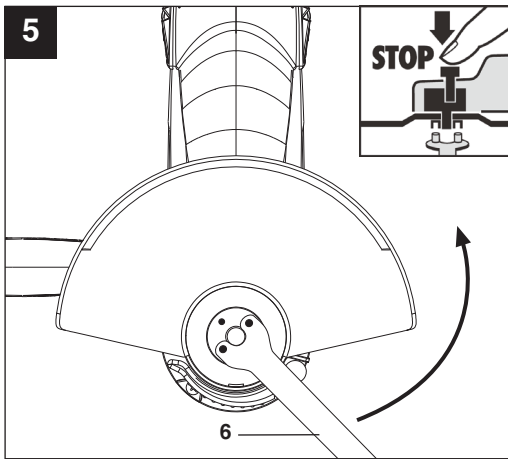
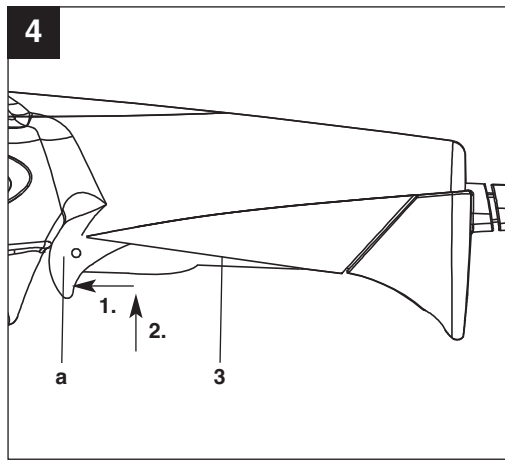
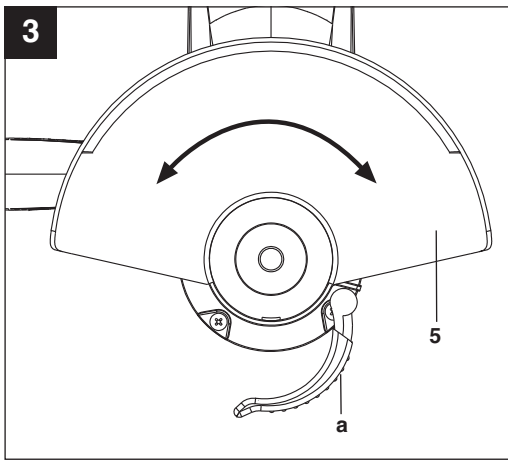
Art.-Nr.: 44.305.70

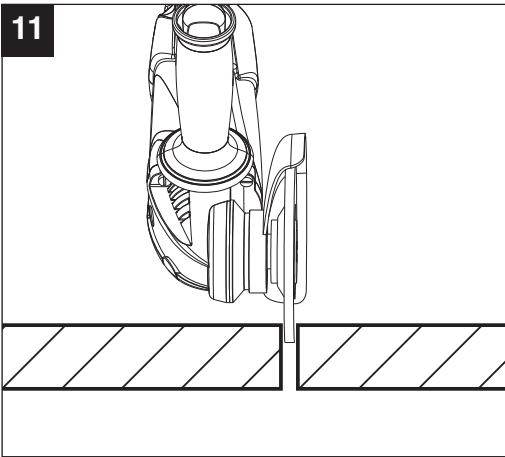
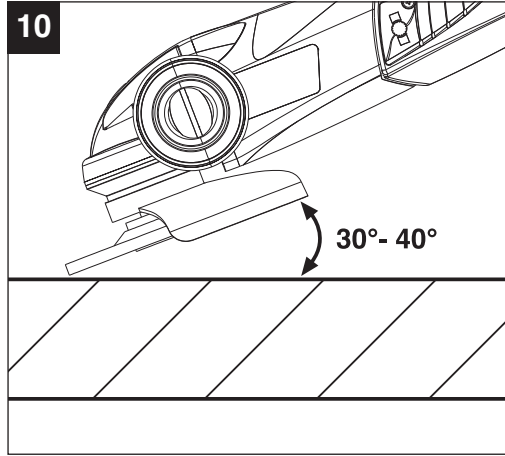
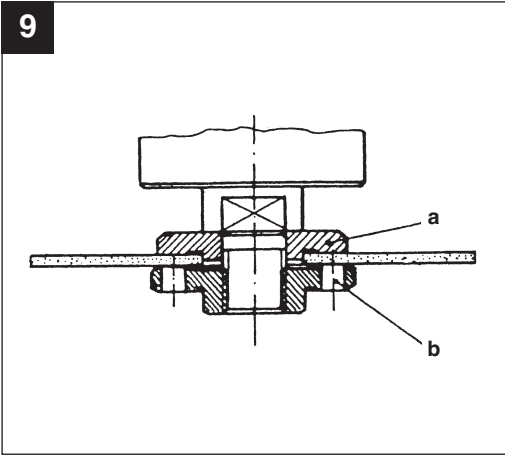
I.-Nr.: 11033



RT-AG **230**









„Advarsel – Læs betjeningsvejledningen for at reducere risikoen for personskade“



Brug høreværn.

Støjudviklingen fra maskinen kan forårsage høretab.



Brug støvmaske.

Ved bearbejdning af træ og andre materialer kan der dannes sundhedsskadeligt støv. Der må ikke arbejdes i asbestholdigt materiale!



Brug beskyttelsesbriller.

Gnister, som opstår under arbejdet, eller splinter, spån og støv, som står ud fra maskinen, kan forårsage synstab.



Denne beskyttelsesskærm er beregnet til slibning.



Denne beskyttelsesskærm er egnet til overskæring og slibning. (Følger ikke med)

DK/N

⚠ Vigtigt!

Ved brug af el-værktøj er der visse sikkerhedsforanstaltninger, der skal respekteres for at undgå skader på personer og materiel. Læs derfor betjeningsvejledningen grundigt igennem. Opbevar vejledningen et praktisk sted, så du altid kan tage den frem efter behov. Husk at lade betjeningsvejledningen følge med maskinen, hvis du overdrager den til andre!

Vi fraskriver os ethvert ansvar for skader på personer eller materiel, som måtte opstå som følge af, at anvisningerne i denne betjeningsvejledning, navnlig vedrørende sikkerhed, tilsidesættes.

1. Sikkerhedsanvisninger

Relevante sikkerhedsanvisninger finder du i det medfølgende hæfte.

⚠ ADVARSEL!

Læs alle sikkerhedsanvisninger og øvrige anvisninger.

Følges anvisningerne, navnlig sikkerhedsanvisningerne, ikke nøje som beskrevet, kan elektrisk stød, brand og/eller svære kvæstelser være følgen.

Alle sikkerhedsanvisninger og øvrige anvisninger skal gemmes.

2. Oversigt over maskinen (fig. 1)

1. Spindellås
2. Håndtag
3. Tænd/Sluk-knap
4. Hjælpegreb
5. Beskyttelsesanordning
6. Nøgle til flangemøtrik

3. Pakkens indhold

- Åbn pakken, og tag forsigtigt maskinen ud af emballagen.
- Fjern emballagematerialet samt emballage-/og transportsikringer (hvis sådanne forefindes).
- Kontroller, at der ikke mangler noget.
- Kontroller maskine og tilbehør for transportskader.
- Opbevar så vidt muligt emballagen indtil garantiperiodens udløb.

VIGTIGT

**Maskinen og emballagematerialet er ikke legetøj!
Børn må ikke lege med plastikposer, folier og smådele! Fare for indtagelse og kvælning!**

- Original betjeningsvejledning
- Sikkerhedsanvisninger

4. Formålsbestemt anvendelse

Vinkelsliberen er beregnet til slibning af metal og sten med anvendelse af passende slibeskive og passende beskyttelsesanordning.

Vigtigt! Vinkelsliberen må kun anvendes til overskæring af metal og sten, når beskyttelsesanordningen, som fås som tilbehør, er monteret.

Saven må kun anvendes i overensstemmelse med dens tiltænkte formål. Enhver anden form for anvendelse er ikke tilladt. Vi fraskriver os ethvert ansvar for skader, det være sig på personer eller materiel, som måtte opstå som følge af, at maskinen ikke er blevet anvendt korrekt. Ansvarret bæres alene af brugeren/ejeren.

Bemærk, at vore produkter ikke er konstrueret til erhvervsmæssig, håndværksmæssig eller industriel brug. Vi fraskriver os ethvert ansvar, såfremt produktet anvendes i erhvervsmæssigt, håndværksmæssigt, industrielt eller lignende øjemed.

5. Tekniske data

Netspænding:	230 V ~ 50 Hz
Optagen effekt:	2300 W
Omdrejningstal, ubelastet:	6.600 min ⁻¹
Maks. skive-Ø:	230 mm
Slibeskive:	230 x 22 x 6 mm
Skæreskive:	230 x 22 x 3 mm
Gevind på holdespindel:	M14
Kapslingsklasse:	II / □
Vægt:	5,8 kg

Støj og vibration

Støj- og vibrationstal er beregnet i henhold til EN 60745.

Lydtryksniveau L_{pA}	96 dB(A)
Usikkerhed K_{pA}	3 dB
Lydeffektniveau L_{WA}	112 dB(A)
Usikkerhed K_{WA}	3 dB

Brug høreværn.

Støjudviklingen fra maskinen kan forårsage høretab.

Samlede svingningstal (vektorsum for tre retninger) beregnet i henhold til EN 60745.

Overfladeslibning

Svingningsemissionstal $a_{hAG} = 3,1 \text{ m/s}^2$

Usikkerhed $K = 1,5 \text{ m/s}^2$

Supplerende information om el-værktøj

Advarsel!

Det angivne svingningsemissionstal er målt ud fra en standardiseret prøvningsmetode og kan – afhængig af den måde, el-værktøjet anvendes på – ændre sig og i undtagelsestilfælde ligge over den angivne værdi.

Det angivne svingningsemissionstal kan anvendes til at sammenligne et el-værktøj med et andet.

Det angivne svingningsemissionstal kan også anvendes til en indledende skønsmæssig vurdering af den negative påvirkning.

Støjudvikling og vibration skal begrænses til et minimum!

- Brug kun intakte og ubeskadigede maskiner.
- Vedligehold og rengør maskinen med jævne mellemrum.
- Tilpas arbejdsmåden efter maskinen.
- Overbelast ikke maskinen.
- Lad i givet fald maskinen underkaste et eftersyn.
- Sluk maskinen, når den ikke benyttes.
- Bær handsker.

Tilbageværende risici

Også selv om du betjener el-værktøjet forskriftsmæssigt, er der stadigvæk nogle risikofaktorer at tage højde for. Følgende farer kan opstå, alt efter el-værktøjets type og konstruktionsmåde:

1. Lungeskader, såfremt der ikke bæres egnet støvmaske.
2. Høreskader, såfremt der ikke bæres egnet høreværn.
3. Helbredsskader, som følger af hånd-arm-vibration, såfremt værktøjet benyttes over et længere tidsrum eller ikke håndteres og vedligeholdes forskriftsmæssigt.

6. Inden ibrugtagning

Inden du slutter maskinen til strømforsyningsnettet, skal du kontrollere, at dataene på mærkepladen stemmer overens med netdataene.

6.1 Montering af hjælpegreb (fig. 2)

- Vinkelsliberen må ikke benyttes uden hjælpegreb (4).
- Hjælpegrebet kan skrues i i de tre positioner (A, B, C).

Maskinside	Beregnet for
Venstre (pos. A / som vist)	Højrehåandede
Højre (pos. B)	Venstrehåandede
Foroven (pos. C)	Brug af skæreskiver

6.2 Indstilling af beskyttelsesanordning (fig. 3)

- Sluk maskinen. Træk stikket ud af stikkontakten!
- Indstil beskyttelsesanordningen (5), som beskytter dine hænder, således, at slibematerialet føres væk fra kroppen.
- Beskyttelsesanordningens (5) position kan tilpasses de aktuelle arbejdsbetingelser: Løsn klemmegrebet (a), og drej afdækningen (5) i den ønskede position.
- Sørg for, at beskyttelsesanordningen (5) afdækker tandhjulshuset korrekt.
- Fastgør klemmegrebet (a) igen.
- Kontroller, at beskyttelsesanordningen (5) sidder fast.

⚠ **Beskyttelsesanordningen skal sidde godt fast.**

⚠ **Brug ikke vinkelsliberen uden beskyttelsesanordning.**

6.3 PRØVEKØRSEL AF NY SLIBESKIVE

Lad vinkelsliberen løbe i tomgang med monteret slibe- eller skæreskive i mindst 1 minut. Vibrerende skiver skal skiftes med det samme igen.

DK/N

7. Betjening

7.1 Kontakt (fig. 4)

- Tænd/Sluk-knappen (3) er forsynet med en låsekontakt (a), så maskinen ikke kan starte utilsigtet.
- For at tænde maskinen presser du låsekontakten (a) frem og trykker på tænd/sluk-knappen (3).

⚠ Vent, indtil maskinen har nået sit maksimale omdrejningstal. Herefter kan du sætte vinkelsliberen hen på arbejdsemnet og starte bearbejdningen.

7.2 Skift af slibeskiver (fig. 5)

Til skift af slibeskiver skal du bruge den medfølgende gaffelnøgle (6).

Træk netstikket ud.

- Simpelt skiveskift via spindelstop.
- Tryk spindlen ned og lad slibeskiven gå i indgreb.
- Flangemøtrikken løsnes med fronthuljernet (fig. 5)
- Slibe- eller brydeskiven skiftes og flangemøtrikken fæstnes med fronthuljernet.

⚠ NB!

Spindlen må kun trykkes ned, når motoren og slibehjulet står stille.

Spindelstoppet skal forblive nedtrykket mens slibeskiven skiftes.

Ved slibe- og brydeskiver indtil ca. 3 mm tykkelse skrues flangemøtrikken på med plansiden til slibe- eller skæreskiven.

7.3 Placering af flangen ved brug af slibeskiver og skæreskiver (Fig. 6-9)

- Placering af flangen ved brug af forkrøppet eller lige slibeskive (Fig. 7)
 - a) Spændeflange
 - b) Flangemøtrik
- Placering af flangen ved brug af forkrøppet slibeskive (Fig. 8)
 - a) Spændeflange
 - b) Flangemøtrik
- Placering af flangen ved brug af lige slibeskive (Fig. 9)
 - a) Spændeflange
 - b) Flangemøtrik

7.4 MOTOR

Motoren skal luftes godt i løbet af arbejdstiden, derfor skal ventileringssåbningerne altid holdes rene.

7.5 SLIBESKIVER

- Slibe- eller skæreskiven må aldrig være større end den angivne diameter.
- Før slibe- eller skæreskiven anvendes, skal dens angivne omdrejningstal kontrolleres.
- Slibe- eller skæreskivens omdrejningstal skal være højere end vinkelsliberens tomgangs- omdrejningstal.
- Brug kun slibe- og skæreskiver, der er godkendt til et maksimalt omdrejningstal på 6.600 min⁻¹ og til en omfangshastighed på 80 m/sek.
- Ved brug af diamant-skæreskiver skal du være opmærksom på korrekt drejningsretning. Retningspilen på diamant-skæreskiven skal svare til retningspilen på maskinen.

Vær opmærksom på korrekt opbevaring og transport; det gælder navnlig for slibeskiverne. Slibeskiverne må ikke udsættes for stødpåvirkninger, slag eller skarpe kanter (f.eks. ved transport eller opbevaring i værktøjskasse). Dette ville kunne føre til skader på slibeskiverne, f.eks. afsplintninger og revner, hvilket vil være til fare for brugeren.

7.6 ARBEJDSHENVISNINGER

7.6.1 Skrubslibning (fig. 10)

⚠ Vigtigt! Anvend beskyttelsesanordning til slibning (følger med i pakken).

Ved skrubslibning opnåes det bedste resultat, når slibeskiven holdes i en vinkel på 30° til 40° på slibefladen og bevæges regelmæssigt frem og tilbage over arbejdsemnet.

7.6.2 Skæreslibning (fig. 11)

⚠ Vigtigt! Anvend beskyttelsesanordning til skæring (fås som tilbehør, se 9.4).

Ved skærearbejder må vinkelsliberen ikke gå skråt ind i snitfladen. Skæreskiven skal have en ren snitkant.

Til brydning af hård sten er en diamantslibeskive bedst.

⚠ Asbestholdige materialer må ikke bearbejdes!

⚠ Brug aldrig skæreskiver til skrubslibning.

8. Udskiftning af nettilslutningsledning

Hvis produktets nettilslutningsledning beskadiges, skal den skiftes ud af producenten eller dennes kundeservice eller af person med lignende kvalifikationer for at undgå fare for personskade.

9. Rengøring, vedligeholdelse og reservedelsbestilling

Træk stikket ud af stikkontakten inden vedligeholdelsesarbejde.

9.1 Rengøring

- Hold så vidt muligt beskyttelsesanordninger, luftsprækker og motorhuset fri for støv og snavs. Gnid maskinen ren med en ren klud, eller foretag trykluftudblæsning med lavt tryk.
- Vi anbefaler, at maskinen rengøres hver gang efter brug.
- Rengør af og til maskinen med en fugtig klud og lidt blød sæbe. Undgå brug af rengørings- eller opløsningsmiddel, da det vil kunne ødelægge maskinens kunststofdele. Pas på, at der ikke kan trænge vand ind i maskinens indvendige dele.

9.2 Kontaktkul

Ved for megen gnistdannelse skal kontaktkullet efterses af en fagmand.

Vigtigt! Udskiftning af kontaktkul skal foretages af en fagmand.

9.3 Vedligeholdelse

Der findes ikke yderligere dele, som skal vedligeholdes inde i maskinen.

9.4 Reservedelsbestilling:

Ved bestilling af reservedele skal følgende oplyses:

- Savens type.
- Savens artikelnummer.
- Savens identifikationsnummer.
- Nummeret på den nødvendige reservedel.

Aktuelle priser og øvrig information findes på

internetadressen www.isc-gmbh.info

Her har du også mulighed for bestille.

Beskyttelsesafdækning til skæring
(varenr.: 44.500.21)

10. Opbevaring

Maskinen og dens tilbehør skal opbevares på et mørkt, tørt og frostfrit sted uden for børns rækkevidde. Den optimale lagertemperatur ligger mellem 5 og 30°C. Opbevar el-værktøjet i den originale emballage.

11. Bortskaffelse og genanvendelse

Maskinen er pakket ind for at undgå transportskader. Emballagen består af råmaterialer og kan således genanvendes eller indleveres på genbrugsstation. Maskinen og dens tilbehør består af forskellige materialer, f.eks. metal og plast. Defekte komponenter skal kasseres ifølge miljøforskrifterne og må ikke smides ud som almindeligt husholdningsaffald. Hvis du er i tvivl: Spørg din forhandler, eller forhør dig hos din kommune!

S



“Varning – Läs igenom bruksanvisningen för att sänka risken för skador”



Bär hörselskydd.

Buller kan leda till att hörseln förstörs.



Bär dammskyddsmask.

Vid bearbetning av trä och andra material finns det risk för att hälsovådligt damm uppstår. Asbesthaltiga material får inte bearbetas!



Använd skyddsglasögon.

Medan du använder elverktyget finns det risk för att gnistor uppstår eller att splitter, spån och damm slungas ut ur verktyget. Dessa kan leda till att du blir blind.



Detta skydd är lämpligt för slipning.



Detta skydd är lämpligt för kapning och slipning (medföljer ej).

⚠ Obs!

Innan produkten kan användas måste särskilda säkerhetsanvisningar beaktas för att förhindra olyckor och skador. Läs därför noggrant igenom denna bruksanvisning. Förvara den på ett säkert ställe så att du alltid kan hitta önskad information. Om produkten ska överlåtas till andra personer måste även denna bruksanvisning medfölja. Vi övertar inget ansvar för olyckor eller skador som har uppstått om denna bruksanvisning eller säkerhetsanvisningarna åsidosätts.

1. Säkerhetsanvisningar

Gällande säkerhetsanvisningar finns i det bifogade häftet.

⚠ VARNING!**Läs alla säkerhetsanvisningar och instruktioner.**

Försummelse vid iakttagandet av säkerhetsanvisningarna och instruktionerna kan förorsaka elstöt, brand och/eller svåra skador.

Förvara alla säkerhetsanvisningar och instruktioner för framtiden.**2. Beskrivning av maskinen (bild 1)**

1. Spindelspärr
2. Handtag
3. Strömbrytare
4. Stödhandtag
5. Skydd
6. Flänsmutternyckel

3. Leveransomfattning

- Öppna förpackningen och ta försiktigt ut produkten ur förpackningen.
- Ta bort förpackningsmaterialet samt förpacknings- och transportsäkringar (om förhanden).
- Kontrollera att leveransen är komplett.
- Kontrollera om produkten eller tillbehördelarna har skadats i transporten.
- Spara om möjligt på förpackningen tills garantitiden har gått ut.

WARNING!

Produkten och förpackningsmaterialet är ingen leksak! Barn får inte leka med plastpåsar, folie eller smådelar! Risk för att barn sväljer delar och kvävs!

- Original-bruksanvisning
- Säkerhetsanvisningar

4. Ändamålsenlig användning


Vinkelslipen är avsedd för slipning av metall och sten med hjälp av en lämplig slipskiva och ett lämpligt skydd.

Obs! Vinkelslipen får endast användas till kapning av metall och sten om skyddet, som är tillgängligt som tillbehör, har monterats.

Maskinen får endast användas till sitt avsedda ändamål. Användningar som sträcker sig utöver detta användningsområde är ej ändamålsenliga. För materialskador eller personskador som resulterar av sådan användning ansvarar användaren/operatören själv. Tillverkaren påtar sig inget ansvar.

Tänk på att våra produkter endast får användas till ändamålsenligt syfte och inte har konstruerats för yrkesmässig, hantverksmässig eller industriell användning. Vi ger därför ingen garanti om produkten ska användas inom yrkesmässiga, hantverksmässiga eller industriella verksamheter eller vid liknande aktiviteter.

5. Tekniska data

Nätspänning	230 V ~ 50 Hz
Upptagen effekt	2 300 W
Tomgångs-varvtal	6 600 min ⁻¹
Max. skivdiameter	230 mm
Slipskiva:	230 x 22 x 6 mm
Kapskiva:	230 x 22 x 3 mm
Gänga på fäste	M14
Skyddsklass	II / 
Vikt	5,8 kg

Buller och vibration

Buller- och vibrationsvärden har bestämts enligt EN 60745.

Ljudtrycksnivå L _{pA}	96 dB(A)
Osäkerhet K _{pA}	3 dB
Ljudeffektnivå L _{WA}	112 dB(A)
Osäkerhet K _{WA}	3 dB

S**Bär hörselskydd.**

Buller kan leda till att hörseln förstörs.

Totala vibrationsvärden (vektorsumma i tre riktningar) har bestämts enligt EN 60745.

Ytslipning

Vibrationsemissionsvärde $a_{HAG} = 3,1 \text{ m/s}^2$

Osäkerhet $K = 1,5 \text{ m/s}^2$

Extra information för elverktyg**Varning!**

Vibrationsemissionsvärdet som anges har mätts upp med en standardiserad provningsmetod och kan variera beroende på vilket sätt som elverktyget används. I undantagsfall kan det faktiska värdet avvika från det angivna värdet.

Vibrationsemissionsvärdet som anges kan användas om man vill jämföra olika elverktyg.

Vibrationsemissionsvärdet som anges kan även användas för en första bedömning av inverkan från elverktyget.

Begränsa uppkomsten av buller och vibration till ett minimum!

- Använd endast intakta maskiner.
- Underhåll och rengör maskinen regelbundet.
- Anpassa ditt arbetssätt till maskinen.
- Överbelasta inte maskinen.
- Lämna in maskinen för översyn vid behov.
- Slå ifrån maskinen om den inte används.
- Bär handskar.

Kvarstående risker

Kvarstående risker föreligger alltid även om detta elverktyg används enligt föreskrift.

Följande risker kan uppstå på grund av elverktygets konstruktion och utförande:

1. Lungskador om ingen lämplig dammfiltermask används.
2. Hörselskador om inget lämpligt hörselskydd används.
3. Hälsoskador som uppstår av hand- och armvibrationer om maskinen används under längre tid eller om det inte hanteras och underhålls enligt föreskrift.

6. Före användning

Innan du ansluter maskinen måste du övertyga dig om att uppgifterna på typskylten stämmer överens med nätets data.

6.1 Montera stödhandtaget (bild 2)

- Vinkelslipen får inte användas om stödhandtaget (4) saknas.
- Stödhandtaget kan skruvas in i ett av tre lägen (A, B, C).

Verktygets sida	Lämpligt för
Vänster (pos. A / se bild)	Högerhänt användare
Höger (pos. B)	Vänsterhänt användare
Upp till (pos. C)	Användning av kapskivor

6.2 Ställa in skyddet (bild 3)

- Slå ifrån maskinen. Dra ut stickkontakten.
- Ställ in skyddet (5) för att skydda dina händer så att avslipat material flyger ut bort från din kropp.
- Skyddets (5) placering kan anpassas till aktuella arbetsvillkor: Lossa på klämspaken (a) och vrid runt skyddet (5) till avsett läge.
- Se till att skyddet (5) täcker över kuggväxeln i tillräcklig mån.
- Dra åt klämspaken (a) på nytt.
- Kontrollera att skyddet (5) sitter fast.

⚠ Kontrollera att skyddsanordningen sitter fast.

⚠ Använd inte vinkelslipen om skyddet saknas.

6.3 PROVKÖRNING AV NYA SLIPSKIVOR

Vinkelslipmaskinen med den monterade slip- eller avskiljningsskivan ska gå på tomgång i minst 1 minut. Vibrerande skivor ska bytas ut omedelbart.

7. Användning**7.1 Strömbrytare (bild 4)**

- Strömbrytaren (3) är utrustad med en spärrknapp (a) för att undvika att elverktyget startar upp av misstag.
- Skjut fram spärrknappen (a) och tryck sedan in strömbrytaren (3) för att slå på maskinen.

⚠ Vänta tills maskinen har nått sitt maximala varvtal. Därefter kan du sätta vinkelslipen mot arbetsstycket och påbörja bearbetningen.

7.2 Byta ut slipskivor (bild 5)

För att kunna byta ut slipskivor behöver du den bifogade spärrnyckeln (6).

Dra ut nätkontakten!

- Enkelt skivbyte genom spindelfstlåsning.
- Tryck på spindelfstlåsningen så att slipskivan hålls kvar.
- Öppna flänsmuttern med en stjärnhålnyckel . (bild 5)
- Byt slip- eller avskiljningsskiva och dra åt flänsmuttern med stjärnhålnyckeln.

⚠ Observera:

Spindelfstlåsningen får bara tryckas ned då motorn och slispindeln är avstängda. Spindelfstlåsningen ska vara nedtryckt under skivbytet!

När det gäller slip- eller avskiljningsskivor som är upp till ca 3 mm tjocka ska flänsmuttern skruvas på med plansidan åt slip- eller avskiljningsskivan.

7.3 Flänsernas ordning vid användning av slipskivor och avskiljningsskivor (bild 6-9)

- Arrangemang av flänsen vid användning av en krökt eller rak slipskiva (bild 7)
 - a) Spännfläns
 - b) Slipskiva
- Arrangemang av flänsen vid användning av en krökt avskiljningsskivor (bild 8)
 - a) Spännfläns
 - b) Slipskiva
- Arrangemang av flänsen vid användning av en rak avskiljningsskiva (bild 9)
 - a) Spännfläns
 - b) Slipskiva

7.4 MOTOR

Motorn måste vara väl ventilerad under arbetet. Av den anledningen ska ventilationsöppningarna alltid vara väl rengjorda.

7.5 SLIPSKIVOR

- Slip- eller avskiljningsskivan får aldrig vara större än den föreskrivna diametern.
- Kontrollera före skivorna tas i bruk vilka varvtal som angetts.
- Slip- eller avskiljningsskivans varvtal måste vara högre än varvtalet då vinkelslipmaskinen går på tomgång.
- Använd endast slip- och avskiljningsskivor som är tillåtna för ett maximalt varvtal på 6.600 min och för en omfångshastighet på 80 m/sek.

- Kontrollera rotationsriktningen om du vill använda diamantskivor. Pilen för rotationsriktningen på diamantskivan måste stämma överens med pilen på maskinen.

Det är särskilt viktigt att slipverktyg förvaras och transporteras på bästa möjliga sätt. Utsätt aldrig slipverktygen för stötar, slag eller vassa kanter (t ex om de transporteras eller förvaras i en verktygslåda). Detta kan annars leda till att slipverktygen skadas, t ex sprickbildning, vilket kan innebära att användaren utsätts för faror.

7.6 ARBETSANVISNINGAR

7.6.1 Grovslipning (bild 10)

⚠ **Obs! Använd skyddsanordningen för slipning (medföljer).**

Bäst resultat vid grovslipning får ni om ni placerar slipskivan i en vinkel på 30 till 40 grader till slipytan och för den jämnt fram och tillbaka över arbetsdetaljer.

7.6.2 Avskiljningsslipning (bild 11)

⚠ **Obs! Använd skyddsanordningen för kapning (finns som tillbehör, se 9.4).**

Vid avskiljningsarbeten får vinkelslipmaskinen inte förskjutas i snittytan. Avskiljningsskivan måste göra en ren snittkant. För att avkilja hård sten är det bäst att använda en diamantavskiljningsskiva.

⚠ **Material som innehåller asbest får ej bearbetas!**

⚠ **Använd aldrig avskiljningsskivor till grovslipning.**

8. Byta ut nätkabeln

Om nätkabeln till denna produkt har skadats måste den bytas ut av tillverkaren, kundtjänst eller av en annan person med liknande behörighet eftersom det annars finns risk för personskador.

S**9. Rengöring, Underhåll och reservdelsbeställning**

Dra alltid ut stickkontakten inför alla rengöringsarbeten.

9.1 Rengöra maskinen

- Håll skyddsanordningarna, ventilationsöppningarna och motorkåpan i så damm- och smutsfritt skick som möjligt. Torka av maskinen med en ren duk eller blås av den med tryckluft med svagt tryck.
- Vi rekommenderar att du rengör maskinen efter varje användningstillfälle.
- Rengör maskinen med jämna mellanrum med en fuktig duk och en aning såpa. Använd inga rengörings- eller lösningsmedel. Dessa kan skada maskinens plastdelar. Se till att inga vätskor tränger in i maskinens inre.

9.2 Kolborstar

- Vid överdrivning gnistbildning måste du låta en behörig elinstallatör kontrollera kolborstarna. Obs! Kolborstarna får endast bytas ut av en behörig elinstallatör.

9.3 Underhåll

- I maskinens inre finns inga delar som kräver underhåll.

9.4 Reservdelsbeställning

Lämna följande uppgifter vid beställning av reservdelar:

- Maskintyp
 - Maskinens artikel-nr.
 - Maskinens ident-nr.
 - Reservdelsnummer för erforderlig reservdel
- Aktuella priser, information samt beställningsmöjligheter anges på www.isc-gmbh.info

Skydd som används vid kapning (art.-nr.: 44.500.21)

10. Förvaring

Förvara produkten och dess tillbehör på en mörk, torr och frostfri plats samt otillgängligt för barn. Den bästa förvaringstemperaturen är mellan 5 och 30°C. Förvara elverktyget i originalförpackningen.

11. Skrotning och återvinning

Produkten ligger i en förpackning som fungerar som skydd mot transportskador. Denna förpackning består av olika material som kan återvinnas. Lämna in förpackningen till ett samlingsställe för återvinning.

Produkten och tillbehören består av olika material som t ex metaller och plaster. Lämna in defekta komponenter till ett godkänt samlingsställe i din kommun. Hör efter med din kommun eller med försäljaren i din specialbutik.



„Varoitus – Tapaturmavaaran vähentämiseksi lue käyttöohje“



Käytä kuulosuojuksia.

Melun vaikutus saattaa aiheuttaa kuulon heikkenemistä.



Käytä pölynaamaria.

Puun ja muiden materiaalien työstössä saattaa syntyä terveydelle vaarallista pölyä. Asbestipitoista materiaalia ei saa työstää!



Käytä suojalaseja.

Työssä syntyvät kipinät tai laitteesta sinkoutuvat sirpaleet, lastut ja pölyt saattavat aiheuttaa näkökyvyn menetyksen.



Tämä suojuus soveltuu käytettäväksi hiomisessa.



Tämä suojapeite soveltuu käytettäväksi katkaisussa ja hiomisessa. (ei kuulu toimitukseen)

FIN**⚠ Huomio!**

Sähkölaitteita käytettäessä tulee noudattaa tiettyjä turvallisuusvaroituksia tapaturmien ja vaurioiden välttämiseksi. Lue sen vuoksi tämä käyttöohje huolellisesti läpi. Säilytä se hyvin, jotta siinä olevat tiedot ovat myöhemminkin milloin vain käytettävissäsi. Jos luovutat laitteen muille henkilöille, anna heille myös tämä käyttöohje laitteen mukana.

Emme ota mitään vastuuta tapaturmista tai vaurioista, jotka ovat aiheutuneet tämän käyttöohjeen tai turvallisuusohjeiden noudattamisen laiminlyönnistä.

1. Turvallisuusmääräykset

Laitetta koskevat turvallisuusmääräykset löydät ohjeistuksesta vihkosesta.

⚠ VAROITUS!

Lue kaikki turvallisuusmääräykset ja ohjeet.

Jos turvallisuusmääräyksiä tai muita ohjeita ei noudateta, saattaa tästä aiheutua sähköiskuja, tulipaloja ja/tai vaikeita vammoja.

Säilytä kaikki turvallisuusmääräykset ja ohjeet myöhempää tarvetta varten.

2. Laitteen kuvaus (kuva 1)

1. Karan lukitus
2. Kahva
3. Päälle-/pois-katkaisin
4. Tukikahva
5. Suojalaite
6. Laipanmutterin avain

3. Toimituksen laajuus

- Aava pakkaus ja ota laite varovasti pakkauksesta.
- Poista pakkausmateriaalit sekä pakkaus- ja kuljetusvarmistukset (mikäli käytetty).
- Tarkasta, onko toimitus täysilukuinen.
- Tarkasta, onko laitteessa ja varusteissa kuljetusvaurioita.
- Säilytä pakkaus, mikäli mahdollista, takuuajan loppuun saakka.

HUOMIO

Laitte ja pakkausmateriaalit eivät ole lasten leikkikaluja! Lapset eivät saa leikkiä muovipusseilla, kelmuilla tai pienillä osilla! Niistä uhkaa nielaisu- ja tukehtumisvaara!

- Alkuperäiskäyttöohje
- Turvallisuusmääräykset

4. Määräysten mukainen käyttö

Kulmahiomakone on tarkoitettu metallien ja kivien katkaisuun ja karkeaan hiontaan käyttäen kulloinkin tarkoitukseen sopivaa katkaisu- tai hiomalaikkaa.

Konetta saa käyttää ainoastaan sille määrättyyn tarkoitukseen. Kaikkinainen tämän ylittävä käyttö ei ole määräysten mukaista. Kaikista tästä aiheutuvista vahingoista tai loukkaantumisista on vastuussa laitteen omistaja/käyttäjä eikä suinkaan sen valmistaja.

Ole hyvä ja ota huomioon, että laitteitamme ei ole suunniteltu ja valmistettu käytettäväksi pienteollisuus- tai teollisuustarkoituksiin. Emme siksi ota mitään vastuuta vaurioista, jos laitetta käytetään pienteollisuus-, käsityöläis- tai teollisuustyöpaikoilla tai näihin verrattavissa olevissa toiminna.

5. Tekniset tiedot

Verkkojännite:	230 V ~ 50 Hz
Virranotto:	2300 wattia
Joutokäyntikierto-luku:	6 600 min ⁻¹
Laikan ø kork.:	230 mm
Hiomalaikka:	230 x 22 x 6 mm
Katkaisulaikka:	230 x 22 x 3 mm
Istukan karan kierteet:	M14
Suojaluokka:	II / □
Paino:	5,8 kg

Melu ja värinä

Melu- ja värinäarvot on mitattu standardin EN 60745 mukaisesti.

Äänen painetaso L _{pA}	96 dB(A)
Mittausvirhe K _{pA}	3 dB
Äänen tehotaso L _{WA}	112 dB(A)
Mittausvirhe K _{WA}	3 dB

Käytä kuulosuojuksia.

Melu saattaa aiheuttaa kuulon menetyksen.

Tärinän kokonaisarvot (vektorisumma kolmesta suunnasta) mitattu standardin EN 60745 mukaisesti.

Pintojen hiominen

Tärinän päästöarvo $a_{hAG} = 3,1 \text{ m/s}^2$

Mittausvirhe $K = 1,5 \text{ m/s}^2$

Lisätietoja sähkötyökaluista

Varoitus!

Ilmoitettu tärinän päästöarvo on mitattu normitetun koestusmenetelmän avulla ja se saattaa muuttua, riippuen sähkötyökalun käyttötavasta ja olosuhteista, ja poikkeustapauksissa ylittää annetun arvon.

Annettua tärinänpäästöarvoa voidaan käyttää vertailutarkoituksiin verrattaessa yhtä sähkötyökalua toiseen samantyyppiseen työkaluun.

Ilmoitettua tärinänpäästöarvoa voidaan myös käyttää hyväksi laadittaessa päästöjen vaikutuksen alustavaa arviointia.

Rajoita melunpäästöjä ja tärinää mahdollisimman vähäisiksi!

- Käytä ainoastaan moitteettomia laitteita.
- Huolla ja puhdista laite säännöllisesti.
- Sovita työskentelytapasi laitteen mukaiseksi.
- Älä ylikuormita laitetta.
- Tarkastuta laite aina tarvittaessa.
- Sammuta laite, kun sitä ei käytetä.
- Käytä suojakäsineitä.

Jäämääriskit

Silloinkin, kun käytät tätä sähkötyökalua määräysten mukaisesti, jää jäljelle aina tietty jäämääriski. Tämän sähkötyökalun rakenteesta ja mallista riippuen saattaa esiintyä seuraavia vaaroja:

1. keuhkovaurioita, ellei käytetä sopivaa pölysuojanaamaria.
2. kuulovaurioita, ellei käytetä soveliaita kuulosuojaimia.
3. terveydellisiä haittoja, jotka aiheutuvat käden-käsivarren tärinästä, jos laitetta käytetään pitemmän aikaa tai sitä ei käsitellä ja huolleta määräysten mukaisesti.

6. Ennen käyttöönottoa

Tarkasta ennen koneen liittämistä sähköverkkoon, että tyyppikilven tiedot vastaavat käytettävän verkkovirran tietoja.

6.1 Tukikahvan asennus (kuva 2)

- Kulmahiomakonetta ei saa käyttää ilman tukikahvaa (4).
- Tukikahva voidaan ruuvata kiinni kolmeen asentoon (A, B, C).

Laitteen puoli	Sopii
vasen (asento A / kuten kuvassa)	oikeakätisille
oikea (asento B)	vasenkätisille
päällä (asento C)	katkaisulaikkojen käyttöön

6.2 Suojalaitteen säätö (kuva 3)

- Sammuta laite. Irroita verkkopistoke!
- Asenna suojalaite (5) käsiesi suojaksi niin, että hiottava tavara viedään vartalostasi pois päin.
- Suojalaitteen (5) asema voidaan sovittaa kulloisiinkin käyttöolosuhteisiin: Löysennä pinnevipua (a), käännä sitten suojus (5) haluttuun asemaan.
- Huolehdi siitä, että suojalaite (5) peittää hammaspyörän kotelon oikein.
- Kiinnitä pinnevipu (a) jälleen paikalleen.
- Varmista, että suojalaite (5) on lujasti paikallaan.

⚠ Huolehdi siitä, että suojavaaruste on tukevasti paikallaan.

⚠ Älä käytä kulmahiomakonetta ilman suojalaitetta.

6.3 UUSIEN HIOMALAIKKOJEN KOEKÄYTTÖ

Kun hioma- tai katkaisulaikka on kiinnitetty kulmahiomakoneeseen, koneen annetaan käydä vähintään minuutin ajan joutokäyntiä. Tärisevät laikat on heti vaihdettava.

7. Käyttöönotto

7.1 Katkaisin (kuva 4)

- Päälle-/pois-katkaisin (3) on varustettu lukituskytkimellä (a), jonka avulla estetään laitteen tahaton käynnistyminen.
- Käynnistämistä varten tulee lukituskytkin (a) työntää eteenpäin ja sitten painaa päälle-/pois-katkaisinta (3).

⚠ Odota, kunnes kone on saavuttanut suurimman kierroslukunsa. Sen jälkeen voit asettaa kulmahiomakoneen työstökappaleeseen ja aloittaa sen työstämisen.

FIN**7.2. Hiomalaikan vaihto (kuva 5)**

Hiomalaikan vaihtamisessa tarvittavat mukana toimitetun reikäkanta-avaimen (6).

Irrota virtapistoke!

- Laikanvaihto käy helposti karanlukituksen avulla.
- Karanlukitusta painetaan ja hiomalaikan annetaan lukittua paikalleen.
- Laippamutteri avataan laippamutteriavaimella. (kuva 5)
- Hioma- tai katkaisulaikka vaihdetaan ja laippamutteri kiristetään laippamutteriavaimella.

⚠ Huomio:

**Karanlukitusta saa painaa vain silloin, kun moottori ja kara eivät ole käynnissä!
Karanlukitus on pidettävä alaspainettuna laikanvaihdon aikana!**

Kun hioma- tai katkaisulaikat ovat korkeintaan n. 3 mm paksuisia, laippamutteri on avattava sileä puoli laikkaa kohti.

7.3 Laippojen sijoitus käytettäessä hiomalaikkoja ja katkaisulaikkoja (kuva 6-9)

- Laippojen sijoitus käytettäessä syvennyksellä varustettua tai suoraa hiomalaikkaa (kuva 7)
 - a) Kiinnityslaippa
 - b) Laippamutteri
- Laippojen sijoitus käytettäessä syvennyksellä varustettua katkaisulaikkaa (kuva 8)
 - a) Kiinnityslaippa
 - b) Laippamutteri
- Laippojen sijoitus käytettäessä suoraa katkaisulaikkaa (kuva 9)
 - a) Kiinnityslaippa
 - b) Laippamutteri

7.4 MOOTTORI

Moottorin tuuletuksen tulee olla hyvä työn aikana, ja sen vuoksi tuuletusaukot on aina pidettävä puhtaina.

7.5 HIOMALAIKAT

- Hioma- tai katkaisulaikka ei saa koskaan olla ohjeenmukaista halkaisijaa suurempi.
- Tarkastakaa laikan käyntinopeus ennen laikan kiinnitystä.
- Laikan käyntinopeuden tulee olla suurempi kuin kulmahiomakoneen joutokäyntinopeus.
- Käyttäkää ainoastaan sellaisia hioma- ja katkaisulaikkoja, jotka ovat sallittuja 6.600 min⁻¹ maksimikäyntinopeudelle ja 80 m/s kehänopeudelle.

- Huolehdi siitä, että timanttikatkaisulaikkojen kiertosuunta on oikea. Timanttikatkaisulaikan kiertosuuntanuolen tulee osoittaa samaan suuntaan kuin laitteessa oleva kiertosuuntanuoli.

Huolehdi erityisesti hiomavälineiden oikeasta säilytyksestä ja kuljetuksesta. Älä altista hiomavälineitä koskaan töytäisyyille, iskuille tai teräville reunoille (esim. kun kuljetat tai säilytät niitä työkalulaatikossa). Tästä saattaa aiheutua hiomavälineiden vahingoittuminen, esim. halkeamien syntyminen ja tästä käyttäjälle aiheutuva vaara.

7.6 TYÖTÄ KOSKEVIA OHJEITA**7.6.1 Pinnan hionta (kuva 10)****⚠ Huomio! Käytä hiomiseen tarkoitettua suojaruustetta** (kuuluu toimitukseen).

Pinnan hionta onnistuu parhaiten, kun hiomalaikka asetetaan 30 - 40 asteen kulmaan hiomapintaan nähden ja liikutetaan tasaisesti edestakaisin hiottavan kappaleen yli.

7.6.2 Katkaisuhionta (kuva 11)**⚠ Huomio! Käytä katkaisuun tarkoitettua suojaruustetta** (saatavana lisävarusteena, katso kohtaa 9.4).

Katkaisutöissä hiomakonetta ei saa kääntää niin, että laikan leikkuutaso muuttuu. Katkaisulaikan leikkusuärmän tulee olla puhdas. Kivien kivimateriaalien katkaisuun on parasta käyttää timanttilaikkaa.

⚠ Asbestia sisältäviä materiaaleja ei saa käsitellä!**⚠ Älkää koskaan käyttäkö katkaisulaikkoja pinnan hiontaan.****8. Verkkojohdon vaihtaminen**

Kun tämän laitteen verkkojohto vahingoittuu sen on korvattava joko valmistaja tai hänen asiakas-, huolto- ja varaosapalvelunsa tai vastaavan pätevyyden omaava henkilö, jotta vaaratilanteita ei pääse syntymään.

9. Puhdistus, huolto ja varaosatilaus

Irroita verkkopistoke pistorasiasta ennen kaikkia puhdistusstoimia.

9.1 Puhdistus

- Pidä suojalaitteet, ilmaraot ja moottorin kotelo niin puhtaina pölystä ja liasta kuin suinkin mahdollista. Pyyhi laite puhtaalla rievulla tai puhalla se puhtaaksi vähäpaineisella paineilmalla.
- Suosittelemme laitteen puhdistamista heti joka käytön jälkeen.
- Puhdista laite säännöllisin väliajoin käyttäen kosteaa riepua ja vähän saippuaa. Älä käytä sellaisia puhdistusaineita tai liuotteita, jotka saattavat syövyttää laitteen muoviosia. Huolehdi siitä, ettei laitteen sisäpuolelle pääse vettä.

9.2 Hiiliharjat

- Jos kipinöitä syntyy ylettömästi, anna sähköalan ammattihenkilön tarkastaa hiiliharjojen kunto. Huomio! Hiiliharjojen vaihdon saa tehdä vain sähköalan ammattihenkilö.

9.3 Huolto

- Laitteen sisäpuolella ei ole mitään huoltoa tarvitsevia osia.

9.4 Varaosatilaus:

Varaosia tilatessasi anna seuraavat tiedot:

- Laitteen tyyppi
- Laitteen tuotenumero
- Laitteen tunnusnumero
- Tarvittavan varaosan varaosnumero.

Aktuellit hinnat, muita tietoja ja tilausmahdollisuuden löydät verkkosivustosta www.isc-gmbh.info

Suojapeite katkaisua varten (tuotenro: 44.500.21)

10. Säilytys

Säilytä laite ja sen varusteet valolta, kosteudelta ja pakkaselta suojatussa tilassa poissa lasten ulottuvilta. Paras säilytyslämpötila on 5°C ja 30°C välillä. Säilytä sähkötyökalut alkuperäispakkauksissaan.

11. Käytöstäpoisto ja uusiokäyttö

Laite on pakattu kuljetuspakkaukseen, jotta vältetään kuljetusvauriot. Tämä pakkaus on raaka-ainetta ja sitä voi siksi käyttää uudelleen tai sen voi toimittaa kierrätyksen kautta takaisin raaka-ainekierto.

Laite on ja sen varusteet on valmistettu eri materiaaleista, kuten esim. metallista ja muoveista. Toimita vialliset rakenneosat oneglmajätehävitykseen. Tiedustele asiaa alan

RUS



„Осторожно– для того, чтобы уменьшить риск получения травмы прочтите руководство по эксплуатации.“



Используйте средства защиты органов слуха.
Воздействие шума может вызвать потерю слуха.



Используйте респиратор.
При обработке древесины и прочих материалов может образовываться вредная для здоровья пыль. Запрещено обрабатывать содержащие асбест материалы!



Используйте защитные очки.
Образующиеся во время работы искры и вылетающие из устройства частицы, стружка и пыль могут вызвать повреждение органов зрения.



Эта защитная крышка может быть использована при шлифовании.



Эта защитная крышка может быть использована для резки и шлифования. (Не входит в комплект)

⚠ Внимание!

При пользовании устройствами необходимо выполнять правила по технике безопасности, чтобы избежать травм и не допустить ущерба. Поэтому прочтите полностью внимательно это руководство по эксплуатации. Храните руководство по эксплуатации в надежном месте для того, чтобы можно было воспользоваться в любое время содержащейся в нем информацией. В том случае если Вы передаете устройство другим людям, то необходимо приложить к нему настоящее руководство по эксплуатации. Мы не несем ответственность за травмы и ущерб, которые возникли в результате несоблюдения указаний этого руководства по эксплуатации и техники безопасности.

1. Указания по технике безопасности

Необходимые указания по технике безопасности Вы можете найти в приложенной брошюре.

⚠ ВНИМАНИЕ!

Прочитайте все указания по технике безопасности и технические требования.

При невыполнении указаний по технике безопасности и технических требований возможно получение удара током, возникновение пожара и/или получение серьезных травм.

Храните все указания по технике безопасности и технические требования для того, чтобы было возможно воспользоваться ими в будущем.

2. Состав устройства (рисунок 1)

1. Шпиндельное фиксирующее устройство
2. Ручной маховик
3. Переключатель включить-выключить
4. Дополнительная рукоятка
5. Защитное приспособление
6. Ключ для гайки с фланцем

3. Состав комплекта устройства

- Откройте упаковку и выньте осторожно из упаковки устройство.
- Удалите упаковочный материал, а также приспособления защиты устройства при упаковке и транспортировке (при наличии).

- Проверьте комплектность устройства.
- Проверьте устройство и принадлежности на наличие возникших при транспортировке повреждений.
- Сохраняйте упаковку по возможности до истечения срока гарантийных обязательств.

ВНИМАНИЕ

Устройство и упаковка не являются детскими игрушками! Запрещено детям играть с пластиковыми пакетами, пленками и мелкими деталями! Опасность заключается в том, что они могут проглотить или погибнуть от удушья!

- Оригинальное руководство по эксплуатации
- Указания по технике безопасности

4. Использование по назначению

Угловая шлифовальная машинка предназначена для шлифования предметов из металла и камня использованием соответствующего шлифовального круга и соответствующего защитного приспособления.

Внимание! Для резки деталей из металла и камня разрешается использовать угловую шлифовальную машинку только с установленным защитным оборудованием, которое можно приобрести дополнительно в качестве принадлежностей.

Устройство можно использовать только в соответствии с его назначением. Любое другое, выходящее за эти рамки использование, считается не соответствующим предписанию. За возникшие в результате этого ущерб или травмы любого рода несет ответственность пользователь или работающий с инструментом, а не изготовитель.

Необходимо учесть, что наши устройства согласно предписанию не рассчитаны для использования в промышленной, ремесленной или индустриальной области. Мы не предоставляем гарантий, если устройство будет использоваться в промышленной, ремесленной или индустриальной, а также подобной деятельности.

RUS

5. Технические данные

Напряжение сети:	230 в ~ 50 Гц
Мощность:	2300 Вт
Скорость вращения холостого хода:	6 600 мин ⁻¹
Максим. диаметр диска:	230 мм
Шлифовальный круг:	230 x 22 x 6 мм
Отрезной диск:	230 x 22 x 3 мм
Резьба приемного шпинделя:	M14
Класс защиты:	II / □
Вес:	5,8 кг

Шумы и вибрация

Параметры шумов и вибрации были измерены в соответствии с нормами EN 60745.

Уровень давления шума L_{pA}	96 дБ(А)
Неопределенность K_{pA}	3 дБ
Уровень мощности шума L_{WA}	112 дБ(А)
Неопределенность K_{WA}	3 дБ

Используйте защиту органов слуха.

Воздействие шума может вызвать потерю слуха.

Суммарное значение величины вибрации (сумма векторов трех направлений) определено в соответствии с EN 60745.

Шлифование поверхности

Эмиссионный показатель вибрации

$$a_{hAG} = 3,1 \text{ m/s}^2$$

Неопределенность $K = 1,5 \text{ m/s}^2$

Дополнительная информация для электрического инструмента

Осторожно!

Приведенное значение эмиссии вибрации измерено стандартным методом проведения испытаний, оно может изменяться в зависимости от вида и способа использования электрического инструмента и в исключительных случаях превышать указанную величину.

Приведенное значение эмиссии вибрации может быть использовано для сравнения одного электрического инструмента с другим.

Приведенное значение эмиссии вибрации может быть использовано для предварительной оценки негативного влияния.

Сведите образование шумов и вибрации к минимуму!

- Используйте только безукоризненно работающие устройства.
- Регулярно проводите техническое обслуживание и очистку устройства.
- При работе учитывайте особенности Вашего устройства.
- Не подвергайте устройство перегрузке.
- При необходимости дайте проверить устройство специалистам.
- Отключайте устройство, если вы его не используете.
- Используйте перчатки.

Остаточные опасности

Даже в том случае, если Вы используете описываемый электрический инструмент в соответствии с предписанием, то и тогда всегда остается место для риска. Ниже приведен список остаточных опасностей, связанных с конструкцией настоящего электрического инструмента:

1. Заболевание легких, в том случае если не используется соответствующий респиратор.
2. Повреждение слуха, в том случае если не используется соответствующее средство защиты слуха.
3. Нарушения здоровья в результате воздействия вибрации на руку при длительном использовании устройства или при неправильном пользовании и ненадлежащем техническом уходе.

6. Перед вводом в эксплуатацию

Перед тем как включить устройство убедитесь, что данные на типовой табличке соответствуют параметрам электрической сети.

6.1 Монтаж дополнительной рукоятки (рисунок 2)

- Запрещено использовать угловую шлифовальную машинку без дополнительной рукоятки (4).
- Дополнительная рукоятка может быть привинчена в трех положениях (А, В, С).

Страна устройства	Используется для
слева (поз. А / как изображено на рис.)	правшей
справа (поз. В)	левой
сверху (поз. С)	отрезного диска

6.2 Установка защитных приспособлений (рисунок 3)

- Выключите устройство. Выньте штекер из розетки электросети!
- Установите защитное приспособление (5) для защиты ваших рук таким образом, чтобы отходы шлифования направлялись в сторону от тела.
- Положение защитного приспособления (5) можно подобрать в зависимости от условий работы: ослабьте рычаг зажима (а), поверните крышку (5) в желаемое положение.
- Следите за тем, чтобы защитное приспособление (5) закрывало корпус с шестеренками надлежащим образом.
- Затяните рычаг зажима (а).
- Убедитесь, что защитное приспособление (5) закреплено.

⚠ Обеспечьте прочное крепление защитных приспособлений.

⚠ Запрещено использовать угловую шлифовальную машинку без защитных приспособлений.

6.3 ПРОБНЫЙ ПУСК НОВОГО ШЛИФОВАЛЬНОГО КРУГА

После установки шлифовального или режущего круга следует запустить угловую шлифовальную машину и оставить работать на холостом ходу примерно на одну минуту. Работающие с вибрацией круги следует немедленно заменить.

7. Работа с устройством

7.1 Переключатель (рисунок 4)

- Переключатель включено-выключено (3) снабжен блокирующим запором (а), который служит для предупреждения случайного пуска устройства.
- Для включения устройства нужно сдвинуть блокирующий запор (а) вперед и затем нажать переключатель включено-выключено (3).

⚠ Дождитесь до тех пор, пока машинка не достигнет ее наивысшей скорости вращения. После этого Вы можете приложить угловую шлифовальную машинку к обрабатываемой детали и начать ее обработку.

7.2 Замена шлифовальных кругов (рисунок 5)

Для замены шлифовальных кругов вам понадобится приложенный к устройству ключ для гайки с торцовыми отверстиями (6).

Отсоединить электрический шнур от сети!

- Простая замена путем блокировки шпинделя.
- Нажав стопорную кнопку, шлифовальный круг блокируется.
- С помощью ключа для гаек с торцовыми отверстиями открутить фланцевую гайку. (рисунок 5)
- Заменить шлифовальный или режущий круг и ключом вновь затянуть гайку.

⚠ Внимание:

Стопорную кнопку разрешается нажимать только при остановленном электродвигателе и шпинделе! Во время замены круга стопорная кнопка должна быть нажатой!

При установке шлифовальных или режущих кругов толщиной до 3 мм гайку следует ставить плоской стороной к кругу.

7.3 Схема расположения фланцев при эксплуатации шлифовальных и режущих кругов (рис. 6-9)

- Схема расположения фланцев при эксплуатации изогнутых или прямых шлифовальных кругов (рис. 7)
 - а) Зажимный фланец
 - б) Фланцевая гайка
- Схема расположения фланцев при эксплуатации изогнутого режущего круга (рис. 8)
 - а) Зажимный фланец
 - б) Фланцевая гайка
- Схема расположения фланцев при эксплуатации прямого режущего круга (рис. 9)
 - а) Зажимный фланец
 - б) Фланцевая гайка

RUS**7.4 ЭЛЕКТРОДВИГАТЕЛЬ**

Во время работы шлифовальной машины должна быть обеспечена достаточная вентиляция электродвигателя. Поэтому вентиляционные щели должны быть в чистом состоянии.

7.5 ШЛИФОВАЛЬНЫЕ КРУГИ

- Не допускается использование шлифовальных или режущих кругов больше предписанного диаметра.
- Перед началом эксплуатации следует проверять указанное число оборотов шлифовального или режущего круга.
- Число оборотов шлифовального или режущего круга должно быть больше числа оборотов холостого хода.
- Для эксплуатации допускаются шлифовальные и режущие круги, которые предусмотрены для максимальной скорости вращения равной 6600 мин⁻¹ и окружной скорости - 80 м/сек.
- Внимательно следите при использовании алмазного отрезного диска за направлением вращения. Стрелка направления вращения на алмазном отрезном диске должна совпадать с нанесенной на устройстве стрелкой направления вращения.

Очень важно обеспечить особо благоприятные условия хранения и транспортировки абразивного изделия. Запрещено подвергать абразивное изделие толчкам, ударам или воздействию острых кромок (например, при транспортировке или хранении в инструментальном ящике). Это может привести к повреждениям абразивного изделия, таким как, например появление трещин, что представляет собой опасность для пользователя.

7.6 УКАЗАНИЯ ПО ЭКСПЛУАТАЦИИ**7.6.1 Черновое шлифование (рисунок 10)**

⚠ Внимание! Используйте при шлифовании защитное приспособление (входят в комплект). Наилучшее качество при черновое шлифовании достигается при установке шлифовального круга под углом от 30° до 40° и плавном ведении, туда-сюда, инструмента по обрабатываемому предмету.

7.6.2 Режущие круги (рисунок 11)

⚠ Внимание! Используйте при резке защитное приспособление (можно приобрести дополнительно в качестве принадлежностей, смотрите раздел 9.4).

При резке держите угловую шлифовальную машину под прямым углом. Кромка реза должна быть чистой.

Для резки камня рекомендуется применение алмазных режущих кругов.

⚠ Запрещается обработка материалов содержащих асбест!

⚠ Не допускается применение режущих кругов для обдирочного шлифования.

8. Замена кабеля питания электросети

Если будет поврежден кабель питания от электросети этого устройства, то его должен заменить изготовитель устройства, его служба сервиса или другое лицо с подобной квалификацией для того, чтобы избежать опасностей.

9. Очистка, технический уход и заказ запасных деталей

Перед всеми работами по очистке вынуть штекер из розетки.

9.1 Очистка

- Очищайте защитные устройства, вентиляционные отверстия и корпус двигателя как можно лучше от пыли и грязи. Протрите фрезу чистой ветошью или продуйте сжатым воздухом с низким давлением.
- Мы рекомендуем очищать фрезу после каждого использования.
- Очищайте устройство регулярно влажной тряпкой с небольшим количеством жидкого мыла. Не используйте моющие средства или растворители; они могут разъесть пластмассовые части устройства. Следите за тем, чтобы вода не попала вовнутрь устройства.

9.2 Угольные щетки

- При чрезмерном образовании искр сдайте фрезу в специализированную мастрескую для проверки угольных щеток.
- Внимание! Угольные щетки разрешается заменять только специалисту электрику.

9.3 Технический уход

- В устройстве кроме этого нет деталей, которые нуждаются в техническом уходе.

9.4 Заказ запасных деталей:

При заказе запасных частей необходимо привести следующие данные:

- Модификация устройства
- Номер артикула устройства
- Идентификационный номер устройства
- Номер запасной части требуемой для замена детали

Актуальные цены, информацию, а также возможность заказать Вы найдете у нас на странице www.isc-gmbh.info

Защитная крышка для резки (№ арт.: 44.500.21)

10. Хранение

Храните устройство и его принадлежности в темном, сухом, не подверженном влиянию мороза и недоступном для детей месте. Оптимальная температура хранения от 5°C до 30°C. Храните электроинструмент в его собственной оригинальной упаковке.

11. Утилизация и вторичная переработка

Устройство находится в упаковке для того, чтобы избежать его повреждений при транспортировке. Эта упаковка является сырьем и поэтому может быть использована повторно или направлена во вторичную переработку сырья.

Устройство и его принадлежности состоят из различных материалов, таких как например металл и пластмасс. Утилизируйте дефектные детали в местах сбора особых отходов. Информацию об этом Вы можете получить в специализированном магазине или в местных органах правления!

EE



“Hoiatus – vigastusohu vähendamiseks lugege kasutusjuhendit”



Kasutage kõrvaklappe.

Müra võib põhjustada kuulmiskaotust.



Kasutage tolmumaski.

Puidu ja teiste materjalide töötlemisel võib tekkida tervisele ohtlik tolm. Asbesti sisaldavat materjali ei tohi töödelda!



Kandke kaitseprille.

Töötamise ajal tekkivad sädemed või seadmest väljalendavad killud, laastud ja tolm võivad põhjustada nägemiskaotust.



See kaitsekate on mõeldud lihvimistöodeks.



See kaitsekate on mõeldud löikamis- ja lihvimistöodeks. (Ei ole kaasas)

⚠ Tähelepanu!

Vigastuste ja kahjustuste vältimiseks tuleb seadme kasutamisel mõningaid ohutusabinõusid tarvitusele võtta. Seepärast lugege kasutusjuhend / ohutusjuhised hoolikalt läbi. Hoidke see alles, et informatsioon oleks Teil igal ajal käepärast. Kui Te peaksite seadme teisele isikule üle andma, siis andke talle ka kasutusjuhend / ohutusjuhised. Me ei võta mingit vastutust õnnetuste või kahjude eest, mis tekivad käesoleva juhendi ja ohutusjuhiste mittejärgimisel.

1. Ohutusjuhised

Vastavad ohutuseeskirjad leiate kaasasolevast brošüürist.

⚠ HOIATUS!

Lugege kõiki ohutusjuhiseid ja juhendeid. Ohutusjuhiste ja juhendite eiramine võib põhjustada elektrilöögi, põletuse ja/või raskeid vigastusi. **Hoidke kõik ohutusjuhised ja juhendid alles.**

2. Seadme kirjeldus (joonis 1)

1. Spindli lukusti
2. Käepide
3. Toitelüliti
4. Lisakäepide
5. Kaitseseadis
6. Äärikumutri võti

3. Tarnekomplekt

- Avage pakend ja võtke seade ettevaatlikult välja.
- Eemaldage pakkematerjal ning pakke- ja transporditoed (kui on olemas).
- Kontrollige, kas tarnekomplekt on terviklik.
- Kontrollige, ega seadmel ja tarvikutel pole transpordikahjustusi.
- Hoidke pakend võimalusel kuni garantiiaja lõpuni alles.

TÄHELEPANU

Seade ja pakkematerjal ei ole laste mänguasjad! Lapsed ei tohi kilekottide, fooliumi ja pisdetailidega mängida! Oht alla neelata ja lämbuda!

- Originaalkasutusjuhend
- Ohutusjuhised

4. Sihipärane kasutamine

Nurklihvija on mõeldud metallide ja kivimite lihvimistöödeks vastava lihvketta ja kaitseseadise abil. **Tähelepanu!** Nurklihvijat tohib kasutada metalli ja kivimite lõikamiseks ainult siis, kui on paigaldatud lisaseadmena saadaolev kaitseseadis.

Masinat võib kasutada ainult sihipärasel otstarbel. Igasugune teisel otstarbel kasutamine ei ole sihipärane. Kõigi sellest tulenevate kahjude või vigastuste eest vastutab kasutaja/käitaja ja mitte tootja.

Võtke palun arvesse, et meie seadmed ei ole konstrueeritud ettevõtluses, käsitööstuses ega tööstuses kasutamise otstarbel. Me ei anna mingit garantiid, kui seadet kasutatakse ettevõtluses, käsitööstuses või tööstuses jt sarnastel tegevusaladel.

5. Tehnilised andmed

Võrgupinge:	230 V 50 Hz
Võimsustarve:	2300 W
Koormuseta pöörlemissagedus:	6 600 min ⁻¹
Ketta maksimaalne läbimõõt:	230 mm
Lihvketas:	230 x 22 x 6 mm
Lõikeketas:	230 x 22 x 3 mm
Kinnitusspindli keere:	M14
Kaitseklass:	II/□
Kaal:	5,8 kg

Müra ja vibratsioon

Müra- ja vibratsiooniväärtused tehti kindlaks standardi EN 60745 järgi.

Helirõhu tase L_{pA}	96 dB(A)
Hälbepiir K_{pA}	3 dB
Müratase L_{WA}	112 dB(A)
Hälbepiir K_{WA}	3 dB

Kasutage kõrvaklappe.

Müra võib põhjustada kuulmiskaotust.

Võnke koguväärtused (kolme suuna vektorsumma) on kindlaks määratud standardi EN 60745 järgi.

EE**Lihvimine**Võnkeemissiooniväärtus $a_{hAG} = 3,1 \text{ m/s}^2$ Hälbepeer $K = 1,5 \text{ m/s}^2$ **Täiendav informatsioon elektritööriistade kohta****Hoiatus!**

Esitatud võngete emissiooniväärtus on mõõdetud standarditud testimismeetodi järgi ning võib muutuda sõltuvalt elektritööriista kasutamise liigist ja viisist ning olla erandjuhtudel esitatud väärtusest suurem.

Esitatud võngete emissiooniväärtust võib kasutada võrdluseks mõne teise elektritööriista võngete emissiooniväärtusega.

Esitatud võngete emissiooniväärtust võib kasutada ka kahjustuste esialgseks hindamiseks.

Piirake müra teket ja vibratsiooni miinimumini!

- Kasutage ainult täiesti korras seadmeid.
- Hooldage ja puhastage seadet korrapäraselt.
- Kohandage oma töömeetodid seadmega.
- Ärge koormake seadet üle.
- Laske seadet vajaduse korral kontrollida.
- Lülitage seade välja, kui seda ei kasutata.
- Kandke kindaid.

Jääkriskid

Ka siis, kui te kasutate elektritööriista eeskirjadekohaselt, jääb jääkriskide oht alati püsima. Esineda võivad järgmised elektritööriista konstruktsioonist ja mudelist tulenevad ohud:

1. Kopsukahjustused juhul, kui ei kanta sobivat tolmuaitsemaski.
2. Kuulmiskahjustused juhul, kui ei kanta sobivat kuulmiskaitset.
3. Tervisekahjustused, mis tulenevad käte vibreerimisest juhul, kui seadet kasutatakse pikema aja jooksul või seda ei kasutata ega hooldata nõuetele vastavalt.

6. Enne kasutuselevõttu

Enne ühendamist veenduge, et tüübisildil toodud andmed vastaksid võrguandmetele.

6.1 Lisakäepideme paigaldamine (joonis 2)

- Nurklihvijat ei tohi ilma lisakäepidemeta (4) kasutada.
- Lisakäepideme saab kinni keerata kolmes asendis (A, B, C).

Seadme pool	Sobib
Vasakul (asend A / nagu on joonisel)	Paremakäelistele
Paremal (asend B)	Vasakukäelistele
Üleval (asend C)	Lõikeketaste kasutamisel

6.2 Kaitseeadise reguleerimine (joonis 3)

- Lülitage seade välja. Tõmmake võrgupistik pistikupesast välja!
- Reguleerige kaitseeadis (5) oma käte kaitsmiseks nii, et lihvivat materjal juhitaks kehast eemale.
- Kaitseeadise (5) asendit saab kohandada vastavalt töötingimustele. Vabastage pisut kinnitushooba (a) ja keerake kate (5) soovitud asendisse.
- Jälgige, et kaitseeadis (5) kataks hammasratta korpuse korralikult.
- Kinnitage uuesti kinnitushoob (a).
- Kontrollige, kas kaitseeadis (5) on korralikult kinni.

⚠ Jälgige alati, et kaitseeadis oleks korralikult kinnitatud.

⚠ Ärge kasutage nurklihvijat ilma kaitseeadiseta.

6.3 Uue lihvketta proovikäitus

Laske paigaldatud lihvi- või lõikekettaga nurklihvijal vähemalt 1 minut tühikäigul töötada. Vibreerivad kettad vahetage kohe välja.

7. Käsitsemine**7.1 Lüliti (joonis 4)**

- Toitelüliti (3) on varustatud seadme juhusliku käivitumise takistamiseks lukustuslülitiga (a).
- Sisselülitamiseks lükake lukustuslülitit (a) ettepoole ja vajutage seejärel toitelüliti (3).

⚠ Oodake, kuni masin on saavutanud maksimaalse pöörlemissageduse. Seejärel võite panna nurklihvija töödeldavale detailile ja seda töödelda.

7.2. Lihvketta vahetamine (joonis 5)

Lihvketta vahetamiseks on vaja kaasasolevat otsvõtit (6).

Tõmmake pistik pistikupesast välja!

- Lihtne kettavahetus spindlilukusti abil.
- Vajutage spindlilukustit ja laske lihvketal fikseeruda.
- Avage äärikumutter otsvõtmega. (vt joonist 5)
- Vahetage lihv- või lõikeketas ja keerake äärikumutter otsvõtmega kinni.

⚠ Tähelepanu:

Vajutage spindlilukustust ainult siis, kui mootor ja lihvspindel ei tööta! Spindlilukustus peab jääma kettavahetuse ajal allavajutatuks!

Kuni 3 mm paksusega lihv- või lõikeketta korral keerake äärikumutter kinni esiküljega lihv- või lõikeketta poole.

7.3 Ääriku kinnitamise järjestus lihvkettaste ja lõikekettaste kasutamisel (joonised 6– 9)

- Ääriku kinnitamise järjestus painutatud või sirge lihvketta kasutamisel (joonist 7)
 - a) kinnitusäärik
 - b) äärikumutter
- Ääriku kinnitamise järjestus painutatud lõikeketta kasutamisel (joonist 8)
 - a) kinnitusäärik
 - b) äärikumutter
- Ääriku kinnitamise järjestus sirge lõikeketta kasutamisel (joonist 9)
 - a) kinnitusäärik
 - b) äärikumutter

7.4 Mootor

Mootor peab töötamise ajal korralikult õhku saama, seepärast tuleb õhuavad alati puhtad hoida.

7.5 Lihvkettad

- Lihv- või lõikeketas ei tohi kunagi ettenähtud läbimõõdust suurem olla.
- Kontrollige enne lihv- või lõikekettaste kasutamist nende ettenähtud pöörlemissagedust.
- Lihv- või lõikeketta pöörlemissagedus peab olema suurem kui nurklihvija tühikäigu pöörlemissagedus.
- Kasutage ainult lihv- ja lõikeketaid, mis on lubatud minimaalse pöörlemissageduse 6 600 min⁻¹ ja ringkiiruse 80 m/s jaoks.
- Jälgige teemantlõikekettaste kasutamisel pöörlemissuunda. Pöörlemissuunanool teemantlõikekettal peab kokku langema seadmel asuva pöörlemissuunanoolega.

Jälgige eriti käiakivide juures kvaliteetset ladustamist ja transporti. Ärge laske käiakive kunagi tõugata, lüüa või teravatel servadel mõjutada (nt tööriistakastis transportimise või ladustamise korral). See võib käiakive kahjustada, nt tekitada mõrasid, ja kujutada endast ohtu kasutajale.

7.6 Tööjuhised**7.6.1 Jämelihvimine (joonist 10)****⚠ Tähelepanu! Kasutage kaitseeadist lihvimisel** (sisaldub tarnekomplektis).

Parima tulemuse jämelihvimisel saavutate siis, kui asetate lihvketta lihvitava pinna suhtes 30°-40° nurga all ja liigutate seda töödeldava detaili kohal ühtlaselt edasi-tagasi.

7.6.2 Lõikamine (joonist 11)**⚠ Tähelepanu! Kasutage kaitseeadist lõikamisel** (saadaval lisaseadmena, vt 9.4).

Lõikamisel ei tohi nurklihvija minna viltu lõigatavasse pinda. Lõikeketas peab jätma puhta lõikeserva. Tugevate kivimite lõikamiseks on kõige parem kasutada teemantlõikeketast.

⚠ Asbesti sisaldavaid materjale ei tohi töödelda!**⚠ Ärge kasutage lõikeketast mingil juhul jämelihvimiseks.****8. Toitejuhtme vahetamine**

Kui käesoleva seadme toitejuhe on kahjustatud, tuleb see ohtude vältimiseks lasta tootjal või teda esindaval klienditeenindusel või sarnase kvalifikatsiooniga isikul vahetada.

9. Puhastamine, hooldus ja varuosade tellimine

Enne igat puhastustööd tõmmake pistik pistikupesast välja.

9.1 Puhastamine

- Hoidke kaitseeadeldised, õhutusavad ja mootorikorpust nii tolmu- ja mustusevabad kui võimalik. Pühkige seadet puhta lapiga või kasutage madala survega suruõhku.
- Soovitame seadet pärast iga kasutamist kohe puhastada.

EE

- Puhastage seadet korrapäraselt niiske lapi ja vähese vedelseebiga. Ärge kasutage puhastusvahendeid või lahusteid; need võivad kahjustada seadme kunstmaterjalist detaile. Arvestage sellega, et seadme sisemusse ei tohi vett sattuda.

9.2 Süsiharjad

- Ülemäärase sädeluse korral laske kvalifitseeritud elektrikul süsiharju kontrollida. Tähelepanu! Süsiharju tohib vahetada ainult kvalifitseeritud elektrik.

9.3 Hooldus

- Seadme sisemuses ei ole rohkem hooldatavaid detaile.

9.4 Varuosade tellimine

Varuosade tellimisel on vajalikud järgmised andmed:

- Seadme tüüp
- Seadme artiklinumber
- Seadme identifitseerimisnumber
- Vajamineva varuosa number

Kehtivad hinnad, info ning tellimisvõimalused leiate aadressilt www.isc-gmbh.info.

Kaitseseadis lõikamistöödeks (art-nr: 44.500.21)

10. Hoiustamine

Hoidke seadet ja selle lisatarvikuid pimedas, kuivas ja külmakindlas ning lastele ligipääsmatus kohas.

Optimaalne laotemperatuur on vahemikus 5 kuni 30°C. Hoidke elektritööriista originaalpakendis.

11. Utiliseerimine ja taaskasutus

Transpordikahjustuste vältimiseks on seade pakendis. See pakend on tooraine ja seega taaskasutatav või uuesti ringlusse suunatav. Transpordikahjustuste ja selle tarvikud koosnevad erinevatest materjalidest, nagu nt metall ja plastmass. Viige katkised detailid spetsiaalsesse kogumiskohta. Uurige järele erikauplusest või kohalikust omavalitsusest!



„Brīdinājums – Lai izvairītos no savainošanās riska, izlasiet lietošanas instrukciju”



Lietojiet trokšņu slāpēšanas austiņas.

Trokšņu iedarbība var izraisīt dzirdes zaudēšanu.



Lietojiet respiratoru.

Apstrādājot kokmateriālus un citus materiālus, var rasties veselībai kaitīgi putekļi. Nedrīkst apstrādāt azbestu saturošu materiālu!



Lietojiet aizsargbrilles.

Dzirksteles vai šķembas no ierīces, kas rodas darba laikā, skaidas un putekļi var izraisīt redzes zaudēšanu.



Šis aizsargs ir piemērots slīpēšanai.



Šis aizsargs ir piemērots griešanai un slīpēšanai (neietilpst piegādes komplektā).

LV

⚠ Uzmanību!

Lietojot ierīces, jāievēro vairāki drošības pasākumi, lai novērstu savainojumus un bojājumus. Tāpēc rūpīgi izlasiet šo lietošanas instrukciju/drošības norādījumus. Saglabājiet to, lai šī informācija katrā laikā Jums būtu pieejama. Gadījumā, ja ierīce ir jānodod citai personai, lūdz, iedodiet līdz ar šo lietošanas instrukciju/drošības norādījumus. Mēs neuzņemamies nekādu atbildību par negadījumiem vai zaudējumiem, kas rodas, neievērojot šo instrukciju un drošības norādījumus.

1. Drošības norādījumi

Ar atbilstošajiem drošības norādījumiem iepazīstieties pievienotajā burtņīcīņā.

⚠ BRĪDINĀJUMS!

Izlasiet visus drošības norādījumus un instrukcijas.

Neievērojot drošības norādījumus un instrukcijas, var gūt elektrisko triecienu, apdegumus un/vai smagas traumas.

Uzglabājiet visus drošības norādījumus un instrukcijas, lai tos nepieciešamības gadījumā varētu izmantot nākotnē.

2. Ierīces apraksts (1. attēls)

1. Vārpstas sprosttapa
2. Rokturis
3. Ieslēgšanas/izslēgšanas slēdzis
4. Papildu rokturis
5. Aizsargmehānisms
6. Atloka uzgriežņu atslēga

3. Piegādes komplekts

- Atveriet iepakojumu un uzmanīgi izņemiet no tā ierīci.
- Noņemiet iepakojuma materiālu, kā arī iepakojuma un transportēšanas stiprinājumus (ja ir).
- Pārbaudiet, vai piegādes komplekts ir pilnīgs.
- Pārbaudiet, vai ierīces un piederumu daļas transportēšanas laikā nav bojātas.
- Pēc iespējas uzglabājiet iepakojumu līdz garantijas termiņa beigām.

UZMANĪBU!

Ierīce un iepakojuma materiāls nav bērnu rotaļlietas! Bērni nedrīkst rotaļāties ar plastikāta maisiņiem, plēvēm un sīkām detaļām! Pastāv norīšanas un nosmakšanas risks!

- Oriģinālā lietošanas instrukcija
- Drošības norādījumi

4. Mērķim atbilstoša lietošana

Leņķa slīpmašīna ir paredzēta metālu un iežu slīpēšanai, izmantojot atbilstošu slīpēšanas disku un atbilstošu aizsargmehānismu.

Uzmanību! Metālu un iežu griešanai leņķa slīpmašīnu drīkst izmantot tikai tādā gadījumā, ja ir uzstādīts aizsargmehānisms, ko var iegādāties kā piederumu.

Ierīci drīkst izmantot tikai paredzētajiem mērķiem. Ikviens lietošana, kas pārsniedz minētos mērķus, nav noteikumiem atbilstoša. Par visa veida bojājumiem vai savainojumiem ir atbildīgs lietotājs/operators, nevis ražotājs.

Lūdzam ņemt vērā to, ka mūsu ierīces atbilstoši priekšrakstam nav konstruētas profesionālai, amatnieciskai vai rūpnieciskai izmantošanai. Mēs neuzņemamies nekādu garantiju, ja ierīce izmantota komerciālos, amatniecības vai rūpniecības uzņēmumos, kā arī tamlīdzīgos papilddarbos.

5. Tehniskie rādītāji

Tikla spriegums:	230 V ~ 50 Hz
Jaudas patēriņš:	2300 W
Apgrībienu skaits tukšgaitā:	6600 min. ⁻¹
Maks. disku ø:	230 mm
Slīpēšanas disks:	230 x 22 x 6 mm
Griešanas disks:	230 x 22 x 3 mm
Stiprinājuma vārpstas vītne:	M14
Aizsardzības klase:	II /
Svars:	5,8 kg

Troksnis un vibrācijas

Trokšņu un vibrācijas vērtības ir noskaidrotas atbilstoši EN 60745.

Trokšņa spiediena līmenis L_{pA}	96 dB(A)
Kļūda K_{pA}	3 dB
Trokšņa jaudas līmenis L_{WA}	112 dB(A)
Kļūda K_{WA}	3 dB

Lietojiet trokšņu slāpēšanas austiņas.

Trokšņu iedarbība var izraisīt dzirdes zudumu.

Vibrācijas summārās vērtības (trīs virzienu vektoru summa) ir noskaidrotas atbilstoši EN 60745.

Virsmu slāpēšana

Vibrāciju emisijas vērtība $a_{hAG} = 3,1 \text{ m/s}^2$

Kļūda $K = 1,5 \text{ m/s}^2$

Papildu informācija par elektroierīcēm

Bīdīnājums!

Norādītā vibrāciju emisijas vērtība ir izmērīta atbilstoši standartizētai pārbaudes metodei un var mainīties atkarībā no elektroierīces izmantošanas veida, kā arī izņēmuma gadījumos pārsniegt norādīto vērtību.

Norādīto vibrāciju emisijas vērtību var izmantot, lai salīdzinātu vienu elektroierīci ar citu.

Norādīto vibrāciju emisijas vērtību var izmantot arī iepriekšējai kaitējuma novērtēšanai.

Nodrošiniet, lai trokšņa rašanās un vibrācijas būtu minimālas!

- Izmantojiet tikai ierīces, kas ir nevainojamā kārtībā.
- Regulāri apkopiet un tīriet ierīci.
- Savu darba veidu pielāgojiet ierīcei.
- Nepārslogojiet ierīci.
- Nepieciešamības gadījumā lieciet veikt ierīces pārbaudi.
- Izslēdziet ierīci, kad no nelietojat.
- Strādājiet cimdos.

Atlikušie riski

Pat ja lietojat šo elektroierīci atbilstoši noteikumiem, vienmēr saglabājas atlikušie riski. Elektroierīces konstrukcijas un izpildījuma dēļ var rasties šādi riski:

1. plaušu bojājumi, ja netiek lietota piemērota putekļu aizsargmaska;
2. dzirdes bojājumi, ja netiek lietoti piemēroti ausu aizsargi;
3. veselības kaitējumi, ko izraisa plaukstu un roku vibrācijas, ja ierīci lieto ilgāku laiku, kā arī ja to lieto neatbilstoši un pienācīgi neapkopj.

6. Pirms lietošanas

Pirms ierīces pieslēgšanas pārlicinieties, ka parametri uz datu plāksnītes atbilst tīkla parametriem.

6.1. Papildu roktura montāža (2. attēls)

- Leņķa slīpmašīnu nedrīkst lietot bez papildu roktura (4).
- Papildu rokturi ir iespējams ieskrūvēt trīs pozīcijās (A, B, C).

Ierīces puse	Piemērots
Kreisā (A poz. / kā parādīts attēlā)	Tiem, kas strādā ar labo roku
Labā (B poz.)	Tiem, kas strādā ar kreiso roku
Augšējā (C poz.)	Griešanas disku lietošana

6.2. Aizsargmehānisma regulēšana (3. attēls)

- Izslēdziet ierīci. Izraujiet kontaktdakšu no elektrotīkla!
- Aizsargmehānismu (5) roku aizsardzībai noregulējiet tā, lai slāpējama materiāls tiktu virzīts prom no ķermeņa.
- Aizsargierīces (5) pozīciju var pielāgot attiecīgajiem darba apstākļiem: Palaidiet vaļīgāk sprostsviru (a) un pagrieziet vāciņu (5) nepieciešamajā pozīcijā.
- Uzmaniet, lai aizsargmehānisms (5) pareizi nosegtu zobrata apvalku.
- Atkārtoti nostipriniet sprostsviru (a).
- Nodrošiniet, lai aizsargmehānisms (5) būtu cieši nostiprināts.

⚠ Nemiet vērā, ka aizsargmehānismam jābūt kārtīgi nostiprinātam.

⚠ Nelietojiet leņķa slīpmašīnu bez aizsargmehānisma.

6.3. Jaunu slāpēšanas disku izmēģināšana

Vismaz 1 minūti darbiniet leņķa slīpmašīnu tukšgaitā ar uzstādītu slāpēšanas vai griešanas disku. Uzreiz nomainiet vibrējošus diskus.

7. Lietošana

7.1. Slēdzis (4. attēls)

- Ieslēgšanas/izslēgšanas slēdzis (3) ir aprīkots ar bloķēšanas slēdzi (a), lai izvairītos no ierīces nejaušas iedarbināšanas.
- Lai ieslēgtu ierīci, pastumiet uz priekšu bloķēšanas slēdzi (a) un pēc tam nospiediet ieslēgšanas/izslēgšanas slēdzi (3).

⚠ Pagaidiet, līdz ierīce būs sasniegusi maksimālo apgriezienu skaitu. Pēc tam leņķa slīpmašīnu varat pielikt detaļai un to apstrādāt.

7.2. Slīpēšanas disku maiņa (5. attēls)

Lai nomainītu slīpēšanas diskus, Jums būs nepieciešama klātpievienotā uzgriežņu atslēga (6).

Izraujiet kontaktdakšu no elektrotīkla!

- Vienkārša slīpēšanas disku maiņa, izmantojot vārpstas sprosttapu.
- Nospiediet vārpstas sprosttapu un ļaujiet slīpēšanas diskam nofiksēties.
- Ar uzgriežņu atslēgu atskrūvējiet atloka uzgriezni. (skat. 5. attēlu)
- Nomainiet slīpēšanas vai griešanas disku un ar uzgriežņu atslēgu pievelciet atloka uzgriezni.

⚠ Uzmanību!

Vārpstas sprosttapu drīkst nospiegt tikai tad, kad ir izslēgts motors un slīpēšanas vārpsta! Kamēr tiek mainīti diski, vārpstas sprosttapai jābūt nospiestai!

Apm. līdz 3 mm bieziem slīpēšanas vai griešanas diskam uzskrūvējiet atloka uzgriezni ar tā virspusi pret slīpēšanas vai griešanas disku.

7.3. Atloku izvietojums, kad izmanto slīpēšanas un griešanas diskus (6.- 9. attēls)

- Atloku izvietojums, izmantojot saliektu vai taisnu slīpēšanas disku (7. attēls):
 - a) iespīlēšanas atloks,
 - b) atloka uzgrieznis.
- Atloku izvietojums, izmantojot saliektu griešanas disku (8. attēls):
 - a) iespīlēšanas atloks,
 - b) atloka uzgrieznis.
- Atloku izvietojums, izmantojot taisnu griešanas disku (9. attēls):
 - a) iespīlēšanas atloks,
 - b) atloka uzgrieznis.

7.4. Motors

Darba laikā motoram ir jābūt labi vēdinātam, tādēļ rūpējieties, lai ventilācijas atveres vienmēr būtu tīras.

7.5. Slīpēšanas diski

- Slīpēšanas vai griešanas diski nekad nedrīkst būt lielāki par noteikto diametru.
- Pirms slīpēšanas vai griešanas disku ievietošanas pārbaudiet tiem noteikto apgriezienu skaitu.
- Slīpēšanas vai griešanas disku apgriezienu skaitam jābūt lielākam par leņķa slīpmašīnas apgriezienu skaitu tukšgaitā.
- Izmantojiet tikai slīpēšanas un griešanas diskus ar minimālo apgriezienu skaitu 6600 min⁻¹ un ar perifērijas ātrumu 80 m/s.
- Lietojot dimanta griešanas disku, ievērojiet griešanās virzienu. Griešanās virziena bultiņai uz dimanta slīpēšanas diska ir jāsakrīt ar griešanās virziena bultiņu uz ierīces.

Īpašu vērību pievērsiet slīpēšanas disku glabāšanai un transportēšanai. Nekad slīpēšanas diskus nepakļaujiet grūdieniem, triecieniem vai asām malām (piemēram, transportējot vai glabājot instrumentu kastē). Tas slīpēšanas diskam varētu radīt bojājumus, piemēram, plaisas, tādējādi radot risku lietotājam.

7.6. Darba norādījumi

7.6.1. Virskārtas noņemšana (10. attēls)

⚠ Uzmanību! Izmantojiet slīpēšanas aizsargmehānismu (iekļauts piegādes komplektā). Optimālāko darba rezultātu virskārtas noņemšanā varat panākt, ja slīpēšanas disku turēsiet 30° līdz 40° leņķī pret slīpējamo virsmu un vienmērīgi pārvietosiet to šurpu un turpu pa detaļu.

7.6.2. Griešana (11. attēls)

⚠ Uzmanību! Izmantojiet griešanas aizsargmehānismu (var iegādāties kā piederumu, sk. 9.4. punktu). Griežot neturiet leņķa slīpmašīnu slīpi griešanas augstumā. Griešanas diskam griežot, griezuma malai ir jābūt tīrai. Lai sagrieztu cietus iežus, vislabāk izmantojiet dimanta griešanas disku.

⚠ Neapstrādājiet azbestu saturošus materiālus!

⚠ Nekad neizmantojiet griešanas diskus, lai noņemtu virskārtu.

8. Tikla pieslēguma vada nomaiņa

Ja šis ierīces tīkla pieslēguma vads tiek sabojāts, ražotājam vai servisa dienestam, vai atbilstoši kvalificētai personai tas ir jānomaina, lai izvairītos no iespējamā apdraudējuma.

9. Tīrīšana, apkope un rezerves daļu pasūtīšana

Pirms jebkādu tīrīšanas darbu veikšanas atvienojiet tīkla kontakt Dakšu.

9.1 Tīrīšana

- Rīpējieties, lai aizsargierīces, ventilācijas spraugas un motora korpuss būtu pēc iespējas tīrāki no putekļiem un netīrumiem. Notīriet ierīci ar tīru lupatiņu vai noplīti to ar saspīestu zema spiediena gaisu.
- Mēs iesakām tīrīt ierīci tieši pēc katras lietošanas reizes.
- Regulāri tīriet ierīci ar mitru lupatiņu un nelielu daudzumu šķīdinātāja. Nelietojiet tīrīšanas līdzekļus vai šķīdinātājus; tie var bojāt ierīces plastmasas detaļas. Pievērsiet uzmanību tam, lai ierīces iekšienē nevarētu iekļūt ūdens.

9.2 Ogles suku

- Ja parādās pārmērīga dzirkstejošana, uzticiet ogles suku pārbaudi veikt kvalificētam elektrīlim. Uzmanību! Ogles suku nomaiņu drīkst veikt tikai kvalificēts elektrīlis.

9.3 Apkope

- Ierīces iekšpusē neatrodas nekādas citas detaļas, kurām būtu jāveic apkope.

9.4 Rezerves daļu pasūtīšana

Pasūtot rezerves daļas, jānorāda šādi dati:

- Ierīces tips
- Ierīces artikula numurs
- Ierīces identifikācijas numurs
- Rezerves daļas numurs nepieciešamajai rezerves daļai

Informācija par pašreizējām cenām un pasūtīšanas iespējām, kā arī cita informācija ir pieejama tīmekļa vietnē www.isc-gmbh.info.

Griešanas aizsargmehānisms (preces Nr.: 44.500.21)

10. Glabāšana

Glabājiet ierīci un tās piederumus tumšā, sausā, no sala pasargātā un bērniem nepieejamā vietā. Vēlamā glabāšanas temperatūra ir 5–30°C. Uzglabājiet elektroierīci oriģinālajā iepakojumā.

11. Pārstrāde un atkārtota izmantošana

Ierīce atrodas iepakojumā, lai izvairītos no transportēšanas bojājumiem. Šis iepakojums ir izejmateriāls un līdz ar to ir izmantojams otrreiz vai var tikt atgriezts izejvielu aprīte.

Ierīce un tā piederumi sastāv no dažādiem materiāliem, piem., metāla un plastmasas. Nododiet defektīvās detaļas īpašo atkritumu pārstrādei. Jautājiet specializētā veikalā vai pašvaldībā!

LT



„Ispėjimas – Norėdami sumažinti susižeidimo riziką, perskaitykite naudojimo instrukciją“



Dėvėkite klausos apsaugą.

Veikiant triukšmui, galima prarasti klausą.



Dėvėkite respiratorių.

Apdirbant medieną ar kitas medžiagas gali susidaryti sveikatai kenksmingų dulkių. Asbesto turinčių medžiagų apdoroti negalima!



Užsidėkite apsauginius akinius.

Dėl darbo metu susidarantių žiežirbų arba nuo prietaiso lekiančių drožlių, pjūvenų ir dulkių galima prarasti regėjimą.



Šis apsauginis denginys skirtas šlifavimui.



Šis apsauginis denginys skirtas atskyrimui ir šlifavimui. (Nėra tiekimo programoje)

⚠ Dėmesio!

Naudojant prietaisus, būtina laikytis keleto saugumo užtikrinimo priemonių – nesusižalosite ir nepatirsite nuostolių. Atidžiai perskaitykite šią naudojimo ir saugos reikalavimų instrukciją. Saugokite ją, kad visada galėtumėte pasinaudoti joje pateikiama informacija. Perduodami prietaisą kitiems asmenims, kartu perduokite ir šią naudojimo ir saugos reikalavimų instrukciją. Mes neatsakome už nelaimingus atsitikimus ar žalą, patirtą nesilaikant šios instrukcijos saugos nurodymų.

1. Saugos nurodymai

Atitinkamus saugos nurodymus rasite pridedamoje knygelėje.

⚠ ĮSPĖJIMAS!

Perskaitykite visus saugos nurodymus.

Nesilaikydami saugos nurodymų galite gauti elektros smūgį, sukelti gaisrą arba sunkiai susižaloti.

Visus saugos nurodymus išsaugokite ateičiai.

2. Prietaiso aprašymas (1 pav.)

1. Suklio blokavimas
2. Rankena
3. Įjungimo arba išjungimo jungiklis
4. Papildoma rankena
5. Apsauginis įtaisas
6. Jungės veržliaraktis

3. Tiekimo apimtis

- Atidarykite pakuotę ir atsargiai išimkite iš jos prietaisą.
- Nuimkite pakavimo medžiagą ir pakuotės bei transportavimo apsaugą (jei yra).
- Patikrinkite, ar viskas pristatyta.
- Patikrinkite, ar prietaisas ir priedai nepažeisti transportuojant.
- Jei įmanoma, saugokite pakuotę iki garantinio laikotarpio pabaigos.

DĖMESIO

Prietaisas ir pakavimo medžiaga – ne vaikų žaislai! Vaikams draudžiama žaisti su plastikiniais maišeliais, folijomis ir smulkiomis dalimis! Kyla prarijimo ir uždusimo pavojus!

- Originali naudojimo instrukcija
- Saugos nurodymai

4. Naudojimas pagal paskirtį

Kampinis šlifuoכלis skirtas šlifuoti metalui ir akmenims, naudojant atitinkamą šlifavimo diską bei atitinkamą apsauginę šlifavimo įrangą.

Dėmesio! Metalų ir akmenų atskyrimui kampinis šlifuoכלis gali būti naudojamas tik tuomet, jei yra sumontuotas apsauginis įrenginys, įsigijamas kaip priedas.

Įrenginį naudoti tik pagal paskirtį. Bet koks kitas naudojimas yra naudojimas ne pagal paskirtį. Už bet kokį pažeidimą, atsiradusi dėl netinkamo naudojimo, atsako vartotojas arba operatorius, o ne gamintojas.

Atkreipkite dėmesį į tai, kad mūsų prietaisai savo konstrukcija nėra pritaikyti gamybiniam, amatininkiškam ar pramoniniam naudojimui. Mes neprisiimame atsakomybės, jeigu prietaisas naudojamas gamybos, amatų ar pramonės įmonėse bei pagal panašią paskirtį.

5. Techniniai duomenys

Tinklo įtampa:	230 V ~ 50 Hz
Įmamoji galia:	2300 W
Tuščiosios veikos sukimosi greitis:	6 600 min ⁻¹
Maks. disko ø:	230 mm
Šlifavimo diskas:	230 x 22 x 6 mm
Pjovimo diskas:	230 x 22 x 3 mm
Suklio laikiklio sriegis:	M14
Apsaugos klasė:	II / □
Svoris:	5,8 kg

Triukšmas ir vibracija

Triukšmo ir vibracijos vertės pateiktos pagal EN 60745.

Garso slėgio lygis L _{pA}	96 dB(A)
Nesandarumas K _{pA}	3 dB
Garso galios lygis L _{WA}	112 dB(A)
Nesandarumas K _{WA}	3 dB

Nešiokite apsaugą nuo triukšmo.

Dėl triukšmo poveikio galite prarasti klausą.

Bendros svyravimo vertės (trijų krypčių vektorių suma) pateiktos pagal EN 60745.



Paviršiaus šlifavimas

Svyravimo emisijos vertė $a_{hAG} = 3,1 \text{ m/s}^2$

Nesandarumas $K = 1,5 \text{ m/s}^2$

Papildoma informacija apie elektros įrankius

Įspėjimas!

Nurodyta svyravimo emisijos vertė pamatuota, taikant standartizuotus bandymo metodus; ji gali skirtis, atsižvelgiant į elektros įrankio naudojimo būdą, ir išimtiniais atvejais viršyti nurodytąją.

Pagal nurodytą svyravimo emisijos vertę galima palyginti vieną elektros įrankį su kitu.

Be to, pagal nurodytą svyravimo emisijos vertę galima atlikti pirminį neįprasto poveikio įvertinimą.

Visiškai sumažinkite triukšmo susidarymą ir vibraciją!

- Naudokite tik neprikaištingos būklės prietaisus.
- Reguliariai techniškai prižiūrėkite ir valykite prietaisą.
- Savo darbo pobūdį pritaikykite prie prietaiso.
- Neperkraudkite prietaiso.
- Jei reikia, leiskite prietaisui atvėsti.
- Išjunkite prietaisą, kai jis nebenaudojamas.
- Mūvėkite pirštines.

Kiti pavojai

Net naudojant šį elektros įrankį pagal visus reikalavimus, gali kilti

kitų pavojų. Galimi pavojai, susiję su elektros įrankio konstrukcija ir specifikacija, yra šie:

1. kvėpavimo takų dirginimas, jei naudojamas tinkamas respiratorius nuo dulkių;
2. klausos pakitimai, jei nenešiojamos tinkamos ausinės;
3. sveikatos sutrikimai dėl plaštakos ir rankos vibravimo, jei prietaisas naudojamas ilgą laiką arba netinkamai laikomas ir prižiūrimas.

6. Prieš naudojimą

Prieš prijungdami įsitikinkite, kad duomenys ant prietaiso duomenų lentelės sutampa su tinklo duomenimis.

6.1 Papildomos rankenos montavimas (2 pav.)

- Kampinio šlifuko be papildomos rankenos (4) naudoti negalima.
- Papildomą rankeną galima prisukti trijose pozicijose (A, B, C).

Prietaiso pusė	Tinka
Kairėje (Poz. A / kaip pavaizduota)	Dešiniarankis
Dešinėje (Poz. B)	Kairiarankis
Viršuje (Poz. C)	Pjovimo diskų naudojimas

6.2 Apsauginio įtaiso nustatymas (3 pav.)

- Prietaisą išjunkite. Ištraukite kištuką iš elektros lizdo!
- Siekdami apsaugoti savo rankas, apsauginį įtaisą (5) nustatykite taip, kad šlifavimo medžiaga būtų nukreipta nuo kūno.
- Apsauginio įtaiso (5) padėtis gali būti pritaikyta esant bet kokioms darbo sąlygoms: Atlaisvinkite prispaudimo svertą (a), dangą (5) pasukite į pageidaujamą padėtį.
- Atkreipkite dėmesį į tai, kad apsauginis įtaisas (5) teisingai uždengtų dantračio korpusą.
- Prispaudimo svertą (a) vėl pritvirtinkite.
- Įsitikinkite, kad apsauginis įtaisas (5) tvirtai užsifiksavo.

⚠ Stebėkite, kad apsauginis įrenginys būtų gerai pritvirtintas.

⚠ Be apsauginio įtaiso kampinio šlifuko nenaudokite.

6.3 Naujų šlifavimo diskų išbandymas

Kampiniam šlifuko su sumontuotu šlifavimo ar pjovimo disku leiskite padirbti tuščia eiga bent 1 minutę. Vibruojančius diskus iš karto pakeisti.

7. Valdymas

7.1 Jungiklis (4 pav.)

- Įjungiklis / išjungiklis (3) turi blokavimo jungiklį (a), kad būtų išvengta netyčinio prietaiso paleidimo.
- Norėdami įjungti blokavimo jungiklį (a), stumkite į priekį ir tada spauskite įjungiklį / išjungiklį (3).

⚠ Palaukite, kol mašina pasieks didžiausią savo sukimosi greitį. Tuomet kampiniu šlifoku galite apdirbti ruošinį.

7.2 Šlifavimo diskų pakeitimas (5 pav.)

Šlifavimo diskams pakeisti Jums reikės pridėto veržliarakčio (6).

Ištraukite kištuką iš elektros lizdo!

- Paprastas disko pakeitimas užblokuojant suklij.
- Suklio blokavimo įtaisą paspausti ir užfiksuoti šlifavimo diską.
- Jungės veržlę atsukti veržliarakčiu. (žr. 5 pav.)
- Šlifavimo ar pjovimo diską pakeisti ir jungės veržlę prisukti veržliarakčiu.

⚠ Dėmesio:

Suklio blokavimo įtaisą spausti tik tada, kai variklis ir šlifavimo suklys nedirba! Suklio blokavimo įtaisas, keičiant diską, turi likti nuspaustas!

Kai šlifavimo ar pjovimo diskų storis siekia iki 3 mm, jungės veržlę atsukti su šlifavimo ar pjovimo disko puse.

7.3 Jungių išdėstymas naudojant šlifavimo ir pjovimo diskus (6-9 pav.)

- Jungių išdėstymas naudojant tiesų arba sulenktą šlifavimo diską (7 pav.)
 - a) Įtempimo jungė
 - b) Jungės veržlė
- Jungių išdėstymas naudojant sulenktą pjovimo diską (8 pav.)
 - a) Įtempimo jungė
 - b) Jungės veržlė
- Jungių išdėstymas naudojant tiesų pjovimo diską (9 pav.)
 - a) Įtempimo jungė
 - b) Jungės veržlė

7.4 Variklis

Variklis darbo metu turi būti gerai ventiliuojamas, todėl ventiliavimo angos visada turi būti švarios.

7.5 Šlifavimo diskai

- Šlifavimo ar pjovimo disko skersmuo negali būti didesnis nei nurodytas.
- Prieš panaudojimą patikrinkite šlifavimo ar pjovimo disko nurodytą sukimosi greitį.
- Šlifavimo ar pjovimo disko sukimosi greitis turi būti didesnis nei kampinio šlifuko tuščiosios veikos sukimosi greitis.
- Naudokite tik tokius šlifavimo ar pjovimo diskus, kurių minimalus sukimosi greitis yra 6 600 min⁻¹ ir su kuriais leistinas 80 m/s apskritiminis greitis.
- Naudojami deimantinius pjovimo diskus atkreipkite dėmesį į sukimosi kryptį. Ant deimantinio pjovimo disko esanti sukimosi krypties rodyklė turi sutapti su ant prietaiso esančia sukimosi krypties rodykle.

Ypač atkreipkite dėmesį į tai, kad šlifavimo antgaliai būtų tinkamai laikomi ir gabenami. Saugokite šlifavimo antgalius, kad nesitrankytų, nepatirtų smūgių, nesusidurtų su aštriais kampais (pvz., laikant ar gabenant įrankių dėžėje). Tai gali sugadinti šlifavimo antgalius, pvz., jie gali įtrūkti, ir sukelti pavojų naudotojui.

7.6 Darbo nurodymai**7.6.1 Šlifavimas nuskutant (10 pav.)****⚠ Dėmesio! Apsauginio įrenginio naudojimas šlifavimui** (yra tiekimo programoje).

Šlifuojant nuskutimo būdu geriausias rezultatas pasiekiamas, kai šlifavimo diskas šlifavimo paviršiaus atžvilgiu nustatomas kampu nuo 30° iki 40° ir tolygiai braukiama pirmyn ir atgal per ruošinį.

7.6.2 Pjovimo diskai (11 pav.)**⚠ Dėmesio! Dėmesio! Apsauginio įrenginio naudojimas atskirymui** (išigyjamas kaip priedas, žr. 9.4).

Pjaunant kampinio šlifuko pjovimo paviršiuje nepaversti kampu. Pjaunant pjovimo disku pjaunamas kraštas turi būti švarus. Kietai uolienai pjauti geriausiai naudokite deimantinį pjovimo diską.

⚠ Medžiagų, į kurių sudėtį įeina asbestas, apdoroti negalima!**⚠ Pjovimo diskų niekada nenaudokite šlifuoti nuskutimo būdu.****8. Tinklo kabelio pakeitimas**

Jei pažeidžiamas šio prietaiso tinklo kabelis, kad būtų išvengta grėsmės, jį pakeisti turi gamintojas arba jo klientų aptarnavimo servisas, arba kitas kvalifikuotas asmuo.

9. Valymas, techninė priežiūra ir atsarginių dalių užsakymas

Prieš pradėdami bet kokius valymo darbus iš tinklo ištraukite kištuką.

9.1 Valymas

- Pasirūpinkite, kad ant apsauginių įtaisų, ventiliaciniuose angose ir variklio korpusuose nebūtų dulkių bei nešvarumų. Prietaisą nuvalykite švaria šluoste arba išpūskite suspausto oro srove, esant žemam slėgiui.

LT

- Rekomenduojame prietaisą iš karto išvalyti po kiekvieno panaudojimo.
- Prietaisą valykite reguliariai drėgna šluoste su trupučiu skysto muilo. Nenaudokite jokių valiklių ar tirpiklių; jie gali pažeisti prietaiso plastikinės dalis. Būkite atidūs, kad į prietaiso vidų nepatektų vandens.

9.2 Anglies šepetėliai

- Pastebėjus per didelį kibirkščiavimą, anglies šepetėlius turi patikrinti elektrikas. Dėmesio! Anglies šepetėlius keisti gali tik elektrikas.

9.3 Techninė priežiūra

- Prietaiso viduje nėra jokių dalių, kurioms būtina techninė priežiūra.

9.4 Atsarginių dalių užsakymas:

Užsakant atsargines dalis, būtina nurodyti tokius duomenis;

- Prietaiso tipą
 - Prietaiso artikulo numerį
 - Prietaiso tapatybės numerį
 - Reikiamos dalies atsarginės dalies numerį.
- Galiojančias kainas, informaciją, o taip pat užsakymo galimybes rasite www.isc-gmbh.info

Apsauginis denginys atskyrimui (Art.-Nr.: 44.500.21)

10. Laikymas

Prietaisą ir jo priedus laikykite tamsioje, sausoje, nešaltoje ir vaikams neprieinamoje vietoje. Geriausia laikyti 5–30 °C temperatūroje. Elektros prietaisą laikykite originalioje pakuotėje.

11. Utilizavimas ir antrinis panaudojimas

Prietaisas yra įpakotas, kad nebūtų sugadintas pervežant. Ši pakuotė - tai žaliavinė medžiaga, tinkama antriniam panaudojimui arba perdirbimui. Prietaisas ir jo priedai yra iš įvairių medžiagų, pavyzdžiui: metalo ir plastiko. Defektines konstrukcines dalis utilizuokite kaip specialias atliekas. Teiraukitės specialioje parduotuvėje ar komunaliniame ūkyje!

ISC GmbH · Eschenstraße 6 · D-94405 Landau/Isar



Konformitätserklärung

- erklårt folgende Konformität gemäß EU-Richtlinie und Normen für Artikel
 explains the following conformity according to EU directives and norms for the following product
 déclare la conformité suivante selon la directive CE et les normes concernant l'article
 dichiara la seguente conformità secondo la direttiva UE e le norme per l'articolo
 verklaart de volgende overeenstemming conform EU richtlijn en normen voor het product
 declara la siguiente conformidad a tenor de la directiva y normas de la UE para el artículo
 declara a seguinte conformidade, de acordo com a directiva CE e normas para o artigo
 attesterer følgende overensstemmelse i medfør af EU-direktiv samt standarder for artikel
 förklarar följande överensstämmelse enl. EU-direktiv och standarder för artikeln
 vakuuttaa, että tuote täyttää EU-direktiivin ja standardien vaatimukset
 tõendab toote vastavust EL direktiivile ja standarditele
 vydává následující prohlášení o shodě podle směrnice EU a norem pro výrobek
 potvrjuje sledečo skladnost s smernico EU in standardi za izdelek
 vydáva nasledujúce prehlásenie o zhode podľa smernice EÚ a noriem pre výrobok
 a cikkekhez az EU-irányvonal és Normák szerint a következő konformitást jelenti ki
 deklaruje zgodność wymienionego poniżej artykułu z następującymi normami na podstawie dyrektywy WE.
 декларира съответното съответствие съгласно Директива на ЕС и норми за артикул
 paskaidro šādu atbilstību ES direktīvai un standartiem
 arībūdina šj atitikimą EU reikalavimams ir prekės normoms
 declară următoarea conformitate conform directivei UE și normelor pentru articolul
 δηλώνει την ακόλουθη συμμόρφωση σύμφωνα με την Οδηγία ΕΚ και τα πρότυπα για το προϊόν
 potvrđuje sljedeću usklađenost prema smjernicama EU i normama za artikl
 potvrđuje sljedeću usklađenost prema smjernicama EU i normama za artikl
 potvrđuje sledeću usklađenost prema smernicama EZ i normama za artikal
 следующим удостоверяется, что следующие продукты соответствуют директивам и нормам ЕС
 проголошує про зазначену нижче відповідність виробу директивам та стандартам ЄС на виріб
 ja izjavuva slednata soobraznost согласно EУ-директивата и нормите за артикли
 Ürünü ile ilgili AB direktifleri ve normları gereğince aşağıda açıklanan uygunluğu belirtir
 erklærer følgende samsvar i henhold til EU-direktivet og standarder for artikkel
 Lýsir uppfyllingu EU-reglna og annarra staðla vöru

Winkelschleifer RT-AG 230 (Einhell)

- | | |
|---|--|
| <input type="checkbox"/> 87/404/EC_2009/105/EC | <input checked="" type="checkbox"/> 2006/42/EC |
| <input type="checkbox"/> 2005/32/EC_2009/125/EC | <input type="checkbox"/> Annex IV
Notified Body:
Notified Body No.:
Reg. No.: |
| <input type="checkbox"/> 2006/95/EC | |
| <input type="checkbox"/> 2006/28/EC | |
| <input checked="" type="checkbox"/> 2004/108/EC | <input type="checkbox"/> 2000/14/EC_2005/88/EC |
| <input type="checkbox"/> 2004/22/EC | <input type="checkbox"/> Annex V |
| <input type="checkbox"/> 1999/5/EC | <input type="checkbox"/> Annex VI
Noise: measured L_{WA} = dB (A); guaranteed L_{WA} = dB (A)
P = KW; L/Ø = cm
Notified Body: |
| <input type="checkbox"/> 97/23/EC | |
| <input type="checkbox"/> 90/396/EC_2009/142/EC | <input type="checkbox"/> 2004/26/EC
Emission No.: |
| <input type="checkbox"/> 89/686/EC_96/58/EC | |
| <input checked="" type="checkbox"/> 2011/65/EC | |

**Standard references: EN 60745-1; EN 60745-2-3;
EN 55014-1; EN 55014-2; EN 61000-3-2; EN 61000-3-3**

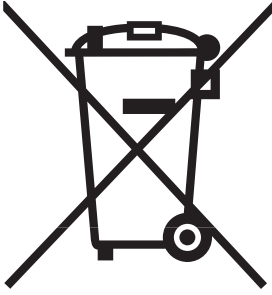
Landau/Isar, den 05.04.2013

Weichselgartner/General Manager

Yang/Product-Management

First CE: 07
Art.-No.: 44.305.70 I.-No.: 11033
Subject to change without notice

Archive-File/Record: NAPR008251
Documents registrar: Daniel Protschka
Wiesenweg 22, D-94405 Landau/Isar



Ⓧ Gælder kun EU-lande

Ⓝ Smid ikke el-værktøj ud som almindeligt husholdningsaffald.

I henhold til EF-direktiv 2002/96 om elektroaffald og dets omsættelse til national lovgivning skal brugt el-værktøj indsamles adskilt og indleveres på genbrugsstation.

Recycling-alternativ til tilbagesendelse af brugt vare:

Ejeren af det elektroniske apparat er forpligtet til – som et alternativ i stedet for tilbagesendelse – at medvirke til, at relevante dele af apparatet genanvendes ifølge miljøforskrifterne i tilfælde af overdragelse af ejerskab til tredjeperson. Det brugte apparat kan også overdrages til et deponeringssted, som vil varetage bortskaffelsen af apparatets dele i overensstemmelse med nationale bestemmelser vedrørende skrotning og genbrug. Ikke omfattet heraf er tilbehørsdele og hjælpemidler, som ikke indeholder elektroniske komponenter.

Ⓢ Endast för EU-länder

Kasta inte elverktyg i hushållssoporna.

Enligt det europeiska direktivet 2002/96/EG om avfall som utgörs av eller innehåller elektriska eller elektroniska produkter och dess tillämpning i den nationella lagstiftningen, måste förbrukade elverktyg källsorteras och lämnas

Återvinnings-alternativ till begäran om återsändning:

Som ett alternativ till återsändning är ägaren av elutrustningen skyldig att bidra till ändamålsenlig avfallshantering för det fall att utrustningen ska skrotas. Efter att den förbrukade utrustningen har lämnats in till en avfallsstation kan den omhändertas i enlighet med gällande nationella lagstiftning om återvinning och avfallshantering. Detta gäller inte för tillbehör delar och hjälpmedel utan elektriska komponenter vars syfte har varit att komplettera den förbrukade utrustningen.

Ⓜ Koskee ainoastaan EU-jäsenmaita

Älä heitä sähkötyökaluja kotitalousjätteisiin.

Sähkökäyttöisiä ja elektronia vanhoja laitteita koskevan Euroopan direktiivin 2002/96/EY mukaan, joka on sisällytetty kansallisiin lakeihin, tulee loppuun käytetyt sähkökäyttöiset työkalut kerätä erikseen ja toimittaa ympäristöystävälliseen kierrätykseen uusiokäyttöä varten.

Kierrätys vaihtoehtona takaisinlähettämiseksi:

Sähkölaitteen omistajan velvollisuus on takaisinlähettämisen vaihtoehtona avustaa laitteen asianmukaisesti hävittämistä kierrätyksen kautta, kun laite poistetaan käytöstä. Laitteen voi toimittaa myös kierrätyspisteeseen, joka suorittaa laitteen hävittämisen paikallisten kierrätys- ja jätteenpoistomääräysten mukaisesti hyödyntäen käyttökelpoiset raaka-aineet. Tämä ei koske käytöstä poistettaviin laitteisiin kuuluvia lisävarusteita tai apulaitteita, joissa ei ole sähköosia.

☞ Только для стран ЕС

Запрещено выбрасывать электроинструмент в обычный домашний мусор.

Согласно европейской директиве 2002/96/EG об использованных электрических и электронных устройствах и реализации в правовой системе соответствующей страны необходимо использованный электрический инструмент утилизировать отдельно и направлять на вторичную переработку для охраны окружающей среды.

Вторичная переработка - альтернатива обязательной отсылке устройства назад изготовителю: Владелец электрического устройства в случае избавления от собственности обязан, в качестве альтернативы отсылки назад изготовителю, содействовать надлежащей утилизации. Пришедшее в негодность устройство может быть передано в приемный пункт, который осуществит ликвидацию в соответствии с законом страны о цикличном производстве и обращении с мусором. Это не относится к приложенным к пришедшему в негодность оборудованию дополнительным устройствам и вспомогательным средствам, не содержащим электрические части.

☞ Ainult Euroopa Liidu riikidele

Ärge visake elektrilisi tööriistu olmeprügi hulka!

Euroopa Liidu direktiiviga 2002/96/EÜ elektri- ja elektroonikaseadmete jäätmete kohta ja siseriiklikele kohaldamistele tuleb kasutatud elektrilised tööriistad koguda kokku eraldi ja leida neile keskkonnasäästlik taaskasutus.

Taaskasutusalternatiiv tagasisaatmisnõudele:

Elektriseadme omanik on kohustatud omandisuhte lõppemisel alternatiivina tagasisaatmisele kaasa aitama sobivale taaskasutusele. Seega võib vana seadme loovutada ka tagasivõtukohta, mis korraldab selle kõrvaldamise riikliku ringlusmajanduse ja jäätmeseadusandluse tähenduses. Asjasse ei puutu vanade seadmete elektrikomponentideta lisaseadmed ja abivahendid.

☞ Tikai ES valstim

Neizmetiet elektroierices sadzives atkritumos!

Saskaņā ar Eiropas direktīvu 2002/96/EK par nolietotajām elektriskajām un elektroniskajām ierīcēm un tās transponēšanu nacionālajā likumdošanā nolietotās elektroierīces ir jāsavāc atsevišķi un jānodod atkārtotai izmantošanai atbilstoši apkārtējās vides prasībām.

Otrreizējā izmantošana kā alternatīva atpakaļnosūtīšanas prasībai:

Tā vietā, lai nosūtītu atpakaļ nolietoto elektroierīci, tās īpašniekam kā alternatīva ir uzlikts pienākums sadarboties pienācīgas izmantošanas ietvaros īpašuma tiesību nodošanas gadījumā. Nolietoto ierīci šajā gadījumā var nodot arī atpakaļpieņemšanas uzņēmumā, kas veic tās likvidēšanu atbilstoši nacionālajam likumam par cirkulācijas saimniecību un atkritumiem. Tas neattiecas uz nolietotajām ierīcēm pievienoto piederumu detaļām un palīgīdzekļiem bez elektriskajām sastāvdaļām.

 Tik ES šalims

Elektros prietaisų neišmeskite kartu su buitinėmis atliekomis!

Remiantis ES elektros ir elektronikos atliekų direktyva 2002/96/EB ir jos perkėlimu į nacionalinę teisinę bazę, panaudotus elektros prietaisus reikia surinkti ir perdirbti nekenkiant aplinkai.

Perdirbimas - grąžinimo alternatyva:

Elektros prietaiso savininkas įpareigotas negrąžinti pasirinktą prietaisą, bet tinkamai jį utilizuoti. Tuo tikslu elektros ir elektronikos atliekos gali būti perduotos atliekų tvarkymu užsiimančioms įmonėms, kurios jas utilizuoja remdamiesi nacionaliniu atliekų perdirbimo pramonės ir atliekų tvarkymo įstatymu. Šis reikalavimas netaikomas elektros prietaisuose panaudotiems priedams ir pagalbinėms priemonėms, kurių

- Ⓝ Der tages forbehold för tekniske ændringer
- Ⓞ Förbehåll för tekniska förändringar
- Ⓟ Oikeus tekniisiin muutoksiin pidätetään
- Ⓠ Сохраняется право на технические изменения
- Ⓡ Tehniliste muudatuste õigus reserveeritud
- Ⓢ Paturētas tiesības veikt tehniskas izmaiņas
- Ⓣ Teisę atlikti techninius pakeitimus pasilikame sau.

DK/N

Eftertryk eller anden form for mangfoldiggørelse af skriftligt materiale, ledsagepapirer indbefattet, som omhandler produkter, er kun tilladt efter udtrykkelig tilladelse fra ISC GmbH.

S

Eftertryck eller annan duplicering av dokumentation och medföljande underlag för produkter, även utdrag, är endast tillåtet med uttryckligt tillstånd från ISC GmbH.

FIN

Tuotteiden dokumentaatioiden ja muiden mukaanliitettyjen asiakirjojen vain osittainenkin kopiointi tai muunlainen monistaminen on sallittu ainoastaan ISC GmbH:n nimenomaisella luvalla.

RUS

Перепечатывание или прочие виды размножения документации и сопроводительных листов продукции фирмы, полностью или частично, разрешено производить только с однозначного разрешения ISC GmbH.

EE

Tootedokumentatsiooni ja kaasasolevate dokumentide kordustrukk või muul viisil paljundamine, ka osaliselt, on lubatud ainult ISC GmbH loal.

LV

Ražojuma dokumentācijas un pavaddokumentu pārdrukāšana vai citāda izplatīšana, arī fragmentāri ir atļauta tikai ar skaidru ISC GmbH piekrišanu.

LT

Perspausdinimas ar bet koks visų gaminių dokumentų visas ar dalinis dauginimas leidžiamas tik gavus aiškų ISC GmbH leidimą.

DK N GARANTIBEVIS

Kære kunde!

Vore produkter er underlagt streng kvalitetskontrol. Hvis produktet alligevel på et tidspunkt skulle udvise fejl, beklager vi naturligvis dette og beder dig kontakte vores kundeservice på adressen, som står angivet på dette garantibevis. Du kan naturligvis også ringe til os på det nedenfor angivne servicenummer. For indfrielse af garantikrav gælder følgende:

1. Nærværende garanti fastsætter betingelserne for udvidede garantiydelser. Garantibestemmelser fastsat ved lov berøres ikke af nærværende garanti. Vores garantiydelse er gratis.
2. Garantiydelser omfatter udelukkende mangler, som kan føres tilbage til materiale- eller produktionsfejl, og begrænser sig til afhjælpning af disse resp. levering af erstatningsprodukt. Bemærk, at vore produkter ikke er konstrueret til erhvervsmæssig, håndværksmæssig eller industriel brug. Garantiaftale kan derfor ikke anses for indgået, såfremt produktet anvendes i erhvervsmæssigt, håndværksmæssigt, industrielt eller lignende øjemed. Endvidere dækker garantien ikke erstatningsydelser for transportskader, skader som følge af tilsidesættelse af montagevejledningens anvisninger eller som følge af usagkyndig installation, tilsidesættelse af brugsanvisningen (f.eks. tilslutning til forkert netspænding eller strømtype), misbrug eller usagkyndig anvendelse (f.eks. overbelastning eller brug af værktøj eller tilbehør, som ikke er godkendt), tilsidesættelse af vedligeholdelses- og sikkerhedsforskrifter, indtrængen af fremmedlegemer i apparatet (f.eks. sand, sten eller støv), brug af vold eller eksterne påvirkninger udefra (f.eks. fordi produktet tabes) samt skader, der hidrører fra almindelig slitage. Dette gælder især batterier, som vi dog alligevel yder 12 måneders garanti på

Garantien mister sin gyldighed, hvis der allerede er blevet foretaget indgreb i apparatet.

3. Garantiperioden udgør 2 år at regne fra købsdatoen. Garantikrav skal gøres gældende inden for to uger, efter at defekten er blevet konstateret. Garantikrav kan ikke gøres gældende efter garantiperiodens udløb. Reparation eller udskiftning af apparatet medfører ikke forlængelse af garantiperioden, heller ikke for eventuelt indbyggede reservedele. Dette gælder også servicearbejder, der foretages på stedet.
4. For at kunne gøre garantikrav gældende skal du sende det defekte produkt portofrit til nedenstående adresse. Original købskvittering eller lignende dateret dokumentation skal vedsendes. Købskvitteringen skal gemmes som dokumentation! Beskriv venligst så nøjagtigt som muligt grunden til din reklamation. Er defekten omfattet af garantien, vil produktet omgående blive repareret og returneret, eller du vil modtage et helt nyt.

Mod betaling udbedrer vi naturligvis også gerne defekter på produktet, som ikke/ikke længere er omfattet af garantien. Du skal blot indsende produktet til vores serviceadresse.

GARANTIBEVIS

Bästa kund,

Våra produkter genomgår en sträng kvalitetskontroll. Om denna produkt mot förmodan inte fungerar på rätt sätt, beklagar vi detta och ber dig att kontakta vår serviceavdelning under adressen som anges på garantikortet. Vi står även gärna till tjänst på telefon under servicenumret som anges nedan. Följande punkter gäller för att du ska kunna göra anspråk på garantin:

1. I dessa garantivillkor regleras extra garantitjänster. Garantianspråk som regleras enligt lag påverkas inte av denna garanti. Våra garantitjänster är gratis för dig.
2. Garantitjänsterna täcker endast in sådana brister som kan härledas till material- eller fabrikationsfel och är begränsade till arbetsuppgifter som syftar till att åtgärda dessa brister eller byta ut produkten. Tänk på att våra produkter endast får användas till ändamålsenligt syfte och inte har konstruerats för yrkesmässig, hantverksmässig eller industriell användning. Ett garantiavtal sluts därför ej om produkten ska användas inom yrkesmässiga, hantverksmässiga eller industriella verksamheter eller vid liknande aktiviteter. Vår garanti omfattar dessutom inte ersättning för transportskador, skador som kan härledas till missaktade monteringsanvisningar eller ej föreskriven installation, åsidosatt bruksanvisning (t ex anslutning till felaktig nätspänning eller strömart), missbruk eller ej ändamålsenliga användningar (t ex överbelastning av produkten eller användning av ej godkända insatsverktyg eller tillbehör), åsidosatta underhålls- och säkerhetsbestämmelser, främmande partiklar som har trängt in i produkten (t ex sand, sten eller damm), yttre våld eller yttre påverkan (t ex skador om produkten har fallit ned) samt normalt och användningsbundet slitage. Detta gäller särskilt för batterier som täcks av en 12 månaders garanti.

Anspråk på garanti upphör att gälla om ingrepp redan har gjorts i produkten.

3. Garantitiden uppgår till 2 år och gäller från datumet när produkten köptes. Medan garantitiden fortfarande gäller ska anspråk på garanti ställas inom två veckor efter att defekten fastställdes. Det är inte möjligt att ställa anspråk på garanti efter att garantitiden har löpt ut. Garantitiden förlängs inte när produkten repareras eller byts ut, dessutom medför sådana arbeten inte att en ny garantitid börjar gälla för produkten eller för ev. reservdelar som har monterats in. Detta gäller även vid hembesök.
4. För att du ska kunna ställa anspråk på garantin ska den defekta produkten skickas in i tillräckligt frankerat skick till adressen som anges nedan. Bifoga kvittot i original eller ett annat daterat köpebevis. Förvara därför kassakvittot på en säker plats! Beskriv orsaken till reklamationen så noggrant som möjligt. Om defekten i produkten täcks av våra garantitjänster, får du genast en reparerad eller ny apparat av oss.

Givetvis kan vi även, mot debitering, åtgärda skador som antingen inte täcks av garantin eller som har uppstått efter garantitidens slut. Skicka in produkten till nedanstående serviceadress.

TAKUUTODISTUS

Arvoisa asiakas,

tuotteemme läpikäyvät erittäin tiukan laadunvalvontatarkastuksen. Mikäli tämä laite ei kuitenkaan toimi moitteettomasti, valitamme tapahtunutta suuresti ja pyydämme sinua kääntymään teknisen asiakaspalveluumme puoleen käyttäen tässä takuukortissa annettua osoitetta. Voit halutessasi myös ottaa yhteyttä puhelimitse allaolevaan palvelunumeroon. Takuuvaateiden esittämistä koskevat seuraavat säädökset:

1. Nämä takuumääräykset koskevat laajennettuja takuusuorituksia. Ne eivät vaikuta lakimääräisiin takuusuoritusvaateisiin millään tavalla. Takuumme on sinulle maksuton.
2. Takuusuoritus kattaa ainoastaan sellaiset puutteellisuudet, jotka aiheutuvat materiaali- tai valmistusvirheistä, ja se on rajattu ainoastaan näiden puutteellisuuksien korjaamiseen tai laitteen korvaamiseen uudella. Ole hyvä ja ota huomioon, että laitteitamme ei ole suunniteltu ja valmistettu käytettäväksi pienteollisuus-, käsityöläis- tai teollisuustarkoituksiin. Takuusopimusta ei siksi synny, jos laitetta käytetään pienteollisuus-, käsityöläis- tai teollisuustyöpaikoilla tai näihin verrattavissa olevissa toimissa. Takuumme ei myöskään sisällä kuljetusvaurioiden tai sellaisten vaurioiden korvaussuorituksia, jotka ovat aiheutuneet asennusohjeen noudattamatta jättämisestä tai asiantuntemattomasta asennuksesta, käyttöohjeen noudattamatta jättämisestä (esim. liitäntä vääryntyyppiseen verkkovirtaan), väärinkäytöstä tai virheellisestä käytöstä (esim. laitteen ylikuormittaminen tai hyväksymättömien työkalujen tai lisävarusteiden käyttäminen), huolto- ja turvallisuusmääräysten noudattamatta jättämisestä, vieraiden esineiden (esim. hiekan, kivien tai pölyjen) pääsystä laitteen sisään, väkivaltaisesta käsittelystä tai ulkopuolisista tekijöistä (esim. putoamisesta aiheutuneet vauriot) sekä käytöstä aiheutuvasta tavallisesta kulumisesta. Tämä koskee erityisesti niitä akkuja, joille me kuitenkin myönnämme 12 kuukauden pituisen takuun.

Takuuvaateet raukeavat, jos laitteelle on jo tehty jotain toimenpiteitä.

3. Takuuaika on 2 vuotta ja se alkaa laitteen ostopäivästä. Takuuvaateet tulee esittää ennen takuuajan päättymistä kahden viikon kuluessa siitä, kun olet havainnut vian. Takuuvaateiden esittäminen takuuajan päätyttyä ei ole mahdollista. Laitteen korjaus tai vaihto ei johda takuuajan pitenemiseen tai laitteen tai siihen mahdollisesti asennettujen varaosien takuuajan alkamiseen uudelleen alusta. Tämä koskee myös paikan päällä suoritettuja palveluja.
4. Takuuvaateesi esittämiseksi tulee viallinen laite lähettää postikulut maksettuna allaolevaan osoitteeseen. Ole hyvä ja liitä mukaan alkuperäinen maksukuitti tai muu päiväyksellä varustettu ostotosite. Säilytä tämän vuoksi kassakuitti huolella tositteena! Ole hyvä ja kuvaa valituksen syy meille mahdollisimman tarkoin. Jos takuumme kattaa laitteessa olevan vian, saat korjatun tai uuden laitteen välittömästi takaisin.

Tietysti korjaamme mielellämme korvausta vastaan myös sellaiset laitteiden viat, jotka eivät kuulu tai eivät enää kuulu takuumme piiriin. Lähetä tätä varten laite tekniseen asiakaspalveluumme allaolevalla osoitteella.

ГАРАНТИЙНОЕ СВИДЕТЕЛЬСТВО

Глубокоуважаемый клиент, глубокоуважаемая клиентка,

Качество наших продуктов подвергаются тщательному контролю. Если несмотря на это когда-либо возникнут к нашему большому сожалению нарушения в работе инструмента, то мы просим Вас обратиться в нашу службу сервиса по указанному в этой гарантийной карте адресу. Мы также охотно ответим на Ваши вопросы по телефону, номер которого приведен ниже. Для предъявления претензий по гарантийному обслуживанию действительно следующее:

1. Настоящие правила гарантии регулируют дополнительные условия оказания гарантийных услуг. Эти гарантийные обязательства не затрагивают Ваши законные права на гарантийное обслуживание. Наши гарантийные услуги для Вас бесплатны.
2. Гарантийные услуги распространяются только на неисправности, которые возникли в результате недостатков материала или процесса изготовления и предусматривают только устранение этих недостатков или замену устройства. Необходимо учесть, что наши устройства разработаны согласно предписаниям для использования в промышленных, ремесленных или индустриальных областях. Гарантийный договор считается недействительным, если устройство используется в промышленных, ремесленных или индустриальных целях, а также для подобной деятельности. Наши гарантийные обязательства не распространяются на повреждения при транспортировке, повреждения в результате несоблюдения указаний руководства по монтажу или в результате проведенной ненадлежащим образом инсталляции, несоблюдения указаний руководства по эксплуатации (таких как например, подключение к сети с ненадлежащим параметром напряжения), используется неправильно или ненадлежащим образом (например, перегрузка устройства или использование не допущенных к применению насадок или принадлежностей), при несоблюдении правил технического обслуживания и техники безопасности, при попадании посторонних предметов в устройство (таких как например: песок, камни или пыль), при использовании силы или посторонних воздействий (таких как например, повреждения в результате падения), а также при обычном износе в результате использования. Это относится прежде всего к аккумуляторам, на которые мы тем не менее даем гарантийный срок на 12 месяцев.

Право на гарантийное обслуживание теряет силу, если были осуществлены вмешательства в инструмент.

3. Гарантийный срок составляет 2 года и начинается со дня покупки устройства. Гарантийные права необходимо предъявлять до истечения срока гарантии в течении двух недель после того как будет обнаружена неисправность. Заявления на гарантийное обслуживание после истечения срока гарантии не принимаются. Ремонт или замена устройства не ведет к удлинению срока службы и с этими услугами не начинается новый срок гарантии для устройства или установленных запасных деталей. Это действует также в случае оказания сервисных услуг по месту нахождения клиента.
4. Для предъявления претензий на гарантийное обслуживание вышлите, пожалуйста, неисправное устройство без оплаты почтовых расходов по указанному ниже адресу. Приложите квитанцию покупки в оригинале или любое другое свидетельство о совершенной покупке с указанной датой. Необходимо поэтому сохранять кассовый чек для доказательства! Пожалуйста, опишите причину предъявляемых претензий как можно точнее. Если неисправное устройство подлежит гарантийному обслуживанию, то Вы получите незамедлительно отремонтированное или новое устройство обратно.

Само собой разумеется, мы можем также устранить при оплате затрат неисправности устройства, которые не входят в объем гарантийных услуг или при истечении срока гарантии. Для этого Вам

GARANTIITUNNISTUS

Lugupeetud klient,

meie tooted läbivad range kvaliteedikontrolli. Kui käesolev seade ei peaks siiski korralikult töötama, vabandame sellepärast väga ja palume Teil pöörduda meie klienditeenindusse selle garantiitunnistuse lõpus toodud aadressil. Oleme meelsasti Teie teenistuses ka telefoni teel alltoodud teeninduse telefoninumbritel.

Garantiinõuete esitamisel kehtib järgnev:

1. Täiendavat garantiid reguleerivad need garantiitingimused. See garantii ei puuduta Teie seaduslikke garantiinõudeid. Meie garantii on Teile tasuta.
2. Garantii hõlmab ainult neid puudusi, mis tulenevad materjali- või tootmisvigadest ning piirneb nende puuduste kõrvaldamise või seadme vahetamisega. Võtke palun arvesse, et meie seadmed ei ole konstrueeritud ettevõtluses, käsitööstuses ega tööstuses kasutamise otstarbel. Sellepärast garantiileping ei kehti, kui seadet kasutatakse ettevõtluses, käsitööstuses või tööstuses jt sarnastel tegevusaladel. Meie garantii puhul on hüvitamine välistatud transpordikahjustuse korral, kahjustuste korral, mis tulenevad montaažijuhendi mittejärgimisel või asjatundmatu installatsiooni tagajärjel, kasutusjuhendi mittejärgimisel (nt vale võrgupinge või vooluliigiga ühendamisel), vale või mitteotstarbeka kasutamise korral (nt seadme ülekoormus või mittelubatud tööriistade ja tarvikute kasutamine), hooldus- ja ohutusnõuete mittejärgimisel, võõrkehade (nt liiv, kivid või tolmu) seadmesse tungimisel, jõu kasutamisel või välisjõudude mõju korral (nt kahjustused mahakukkumise tagajärjel) ning kasutamisest tuleneva tavapärase kulumise korral. See kehtib eriti akude kohta, millele me 12 kuulise garantiiaja tagame.

Garantiinõue kaotab kehtivuse, kui seadet on juba lahti võetud.

3. Garantii aeg on kaks aastat ning see algab seadme ostmise kuupäevaga. Garantiinõuded tuleb esitada garantiiajal kahe nädala jooksul pärast defekti tuvastamist. Garantiinõuete esitamine pärast garantiiaja kestvuse lõppu on välistatud. Seadme remont või väljavahetamine pikendab garantiiaega või antakse nõude tõttu seadmele ja võimalikele paigaldatud varuosadele uus garantiiaeg. See kehtib ka kliendi juures kohapeal teostatud teeninduse korral.
4. Garantiinõude esitamiseks saatke defektne seade saatekuludeta alltoodud aadressile. Pange kaasa ostutšeki originaal või muu kuupäevaga ostmist tõendav dokument. Sel põhjusel hoidke kassatšekk ostmist tõendava dokumendina alles! Kirjeldage meile võimalikult täpselt reklamatsiooni põhjust. Kui seadme defekt käib meie garantii alla, saate esimesel võimalusel tagasi remonditud või uue seadme.

Enesestmõistetavalt kõrvaldame hea meelega seadmel ka neid defekte, mis ei käi garantii alla või kui garantiiaeg on läbi, sel juhul tuleb Teil kulud tasuda. Selleks saatke seade meie teeninduse aadressil.

LV GARANTIJAS TALONS

Augsti cienītā kliente, augsti godātais klient,

mūsu ražojumi ir pakļauti stingrai kvalitātes kontrolei. Ja šī ierīce tomēr kādreiz nedarbojas nevainojami, mēs to ļoti nožēlojam un lūdzam jūs griezties mūsu apkalpošanas dienestā, kura adrese norādīta uz šī garantijas talona. Jūs varat arī zvanīt mums pa norādīto tālruna numuru. Lai iesniegtu garantijas prasības, jāievēro šādi nosacījumi:

1. Šie garantijas noteikumi reglamentē papildu garantijas pakalpojumus. Jūsu likumīgās garantijas prasības šī garantija neskar. Mūsu garantijas pakalpojumi jums ir bez maksas.
2. Garantijas pakalpojumi izplatās vienīgi uz defektiem, kas ir izskaidrojami ar materiāla vai ražošanas kļūdām un ir ierobežoti ar šo defektu novēršanu vai ierīces apmaiņu. Lūdzu ņemiet vērā, ka mūsu ierīces atbilstoši priekšrakstam nav konstruētas komerciālai, amatnieciskai vai rūpnieciskai izmantošanai. Tādēļ garantijas līgumu nenoslēdz, ja ierīci izmanto komerciālos, amatniecības un rūpniecības uzņēmumos, kā arī tamlīdzīgās darbībās. Bez tam no mūsu garantijas ir izslēgta zaudējumu atlīdzināšana par bojājumiem, kas radušies transportēšanas laikā, bojājumiem, kas radušies saistībā ar montāžas instrukcijas neievērošanu vai tehniski nepareizu montāžu, lietošanas instrukcijas neievērošanu (kā piemēram, pieslēdzot nepareizam tīkla spriegumam vai strāvas veidam), ļaunprātīgu vai nelietpratīgu izmantošanu (kā piemēram, ierīces pārslogošana vai nepieļautu ievietojamo instrumentu vai piederumu izmantošana), apkopes un drošības noteikumu neievērošanu, svešķermeņu iekļūšanu ierīcē (kā piemēram, smilts, akmeņi vai putekļi), spēka pielietošanu vai ārējām iedarbībām (kā piemēram, nokrītot), kā arī izmantošanai atbilstošu, parastu nodilumu. Īpaši tas attiecas uz akumulatoriem, kuriem ir 12 mēnešu garantijas termiņš.

Garantijas prasība zaudē spēku, ja ierīcei jau tikušas veiktas kādas iejaukšanās darbības.

3. Garantijas termiņš ir 2 gadi un tas sākas ar ierīces pirkuma datumu. Garantijas prasības ir jāiesniedz pirms garantijas termiņa izbeigšanās divu nedēļu laikā, no brīža, kad esat atklājuši defektu. Garantijas prasību iesniegšana pēc garantijas termiņa izbeigšanās ir izslēgta. Ierīces remonta vai apmaiņas rezultātā garantijas termiņš netiek ne pagarināts, ne arī noteikts jauns garantijas termiņš saistībā ar šo darbību ierīcei vai iespējamām iemontētajām rezerves daļām. Tas pats ir spēkā arī, izmantojot apkalpošanu uz vietas.
4. Lai iesniegtu garantijas prasību, lūdzu, pārsūtiet bojāto ierīci bez maksas uz apakšā norādīto adresi. Pievienojiet pārdošanas dokumenta oriģinālu vai citu pirkuma pierādījumu ar datumu. Tādēļ, lūdzu, labi uzglabāriet kases čeku kā pierādījumu! Lūdzu, iespējami precīzāk aprakstiet pretenzijas iemeslu. Ja ierīces defekts ir iekļauts mūsu garantijas pakalpojumos, jūs nekavējoties saņemsiet saremontētu vai jaunu ierīci.

Pats par sevi saprotams, ka mēs par maksu labprāt novēršam ierīces defektus, kas nav vispār vai vairs nav iekļauti garantijas apjomā. Šim nolūkam, lūdzu, nosūtiet ierīci uz mūsu apkalpošanas dienesta adresi.

LT GARANTINIS RAŠTAS

Gerbiamas kliente,

mūsų gaminiams taikoma griežta kokybės kontrolė. Jeigu šis prietaisas kada nors visgi sugestų, labai dėl to apgailaustajame ir prašome kreiptis į mūsų aptarnavimo servisą šiame garantiniame rašte nurodytu adresu. Mielai į Jūsų klausimus atsakysime ir telefonu skambinant žemiau nurodytu aptarnavimo serviso numeriu. Garantinių reikalavimų pareiškimui galioja tokia tvarka:

1. Šios garantijos sąlygos reguliuoja papildomų garantijų teikimą. Šioje garantijoje apie Jūsų teisėtų garantijų teikimo reikalavimus nekalbama. Mūsų garantijas teikiame Jums nemokamai.
2. Garantija taikoma tik esant trūkumams, kurie yra susiję su medžiagos ar gamybos klaidomis bei apsiriboja tokių trūkumų šalinimu ir prietaiso pakeitimu. Prašome atkreipti dėmesį į tai, kad mūsų prietaisai nėra skirti naudojimui gamybos, amatų ir pramonės srityse. Garantinė sutartis nevykdoma, jei prietaisas naudojamas gamybos, amatų ar pramonės įmonėse bei įmonėse, užsiimančioms panašia veikla. Be to, mes neatsakome už transportavimo metu padarytą žalą, už žalą, atsiradusią dėl montavimo instrukcijos nesilaikymo ar netinkamos instaliacijos, dėl naudojimo instrukcijos nesilaikymo (kaip pvz., prijungimas prie netinkamos tinklo įtampos ar srovės rūšies), dėl netinkamo panaudojimo arba naudojimo ne pagal paskirtį (kaip pvz., prietaiso perkrova arba naudojimas su neleistiniais įrankiais ar priedais), dėl techninės priežiūros ir saugumo nurodymų nesilaikymo, dėl svetimkūnių patekimo į prietaisą (kaip pvz., smėlis, akmenys ar dulkės), dėl naudojimo per prievartą ar dėl išorinių poveikių (kaip pvz., po nukritimo atsiradusi žala) bei už įprastinį, naudojant pagal paskirtį atsiradusį nusidėvėjimą. Tai ypatingai galioja baterijoms, kurių garantija yra 12 mėnesių.

Garantiniai reikalavimai nustoja galioti, jeigu prie prietaiso jau buvo atlikti kokie nors darbai.

3. Garantija galioja 2 metus ir jos galiojimo laikas prasideda prietaiso pirkimo dieną. Atsiradus defektams, garantinius reikalavimus reikia pareikšti 2 savaitių bėgyje prieš pasibaigiant garantiniam terminui. Pasibaigus garantiniam terminui garantiniai reikalavimai nebegalioja. Dėl prietaiso remonto ar pakeitimo garantinis terminas nei pratęsiamas nei prietaisui ar kuriai nors sumontuotai jo daliai suteikiamas naujas garantinis terminas. Tas pats galioja ir kai tokie darbai atliekami tiesiogiai pas klientą.
4. Pasinaudojant savo garantiniu reikalavimu sugedusį prietaisą prašome siųsti žemiau nurodyti adresu be pašto mokesčio. Pridėkite pirkimo kvito originalą arba kitą prietaiso pirkimo įrodymą, ant kurio būtų nurodyta data. Todėl kaip pirkimo įrodymą prašome saugokite kasos čekį! Kaip galima tiksliau prašome nurodyti reklamacijos priežastį. Jei prietaiso gedimui taikoma mūsų garantija, iš mūsų nedelsdami gausite sutaisytą arba naują prietaisą.

Savaime suprantama, kad už atlygį mielai šaliname prietaiso gedimus, kuriems mūsų garantija negalioja arba jau pasibaigus galiojimo terminui. Tokiu atveju prietaisą prašome siųsti į mūsų servisą žemiau nurodytu adresu.



EH 09/2013 (01)

