

CMI®

466790

DE **Gebrauchsanweisung**

Kompressor

IT **Manuale di istruzioni**

Compressore

FR **Manuel d'utilisation**

Compresseur

GB **Operating instructions**

Compressor

CZ **Návod k použití**

Kompresor

SK **Návod na použitie**

Kompresor

PL **Instrukcje obsługi**

Kompresor

SI **Priručnik za uporabo**

Kompresor

HU **Használati utasítás**

Kompresszor

HR **Priručnik za uporabo**

Kompresor

BA **Priručnik za upotrebu**

Kompresor

RO **Instrucțiuni de folosire**

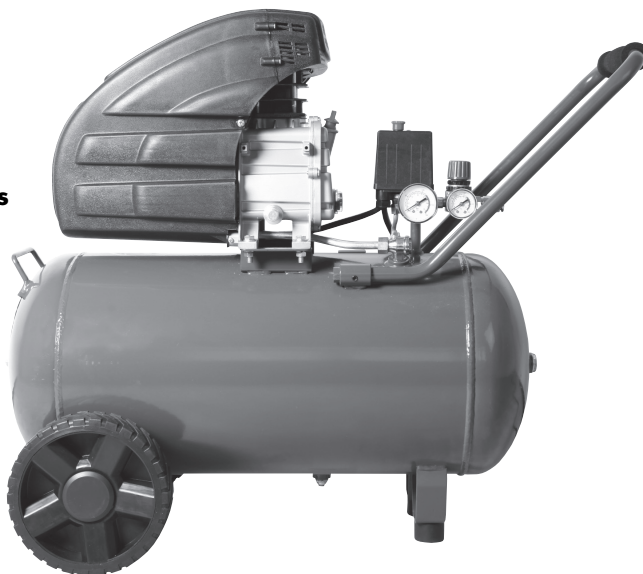
Compresor

RU **Руководство по эксплуатации**

Компрессор

UA **Інструкція з експлуатації**

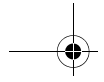
Компресор



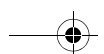
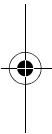
Euromate GmbH
Emil-Lux-Straße 1
D-42929 Wermelskirchen

Made for OBI www.obi.de

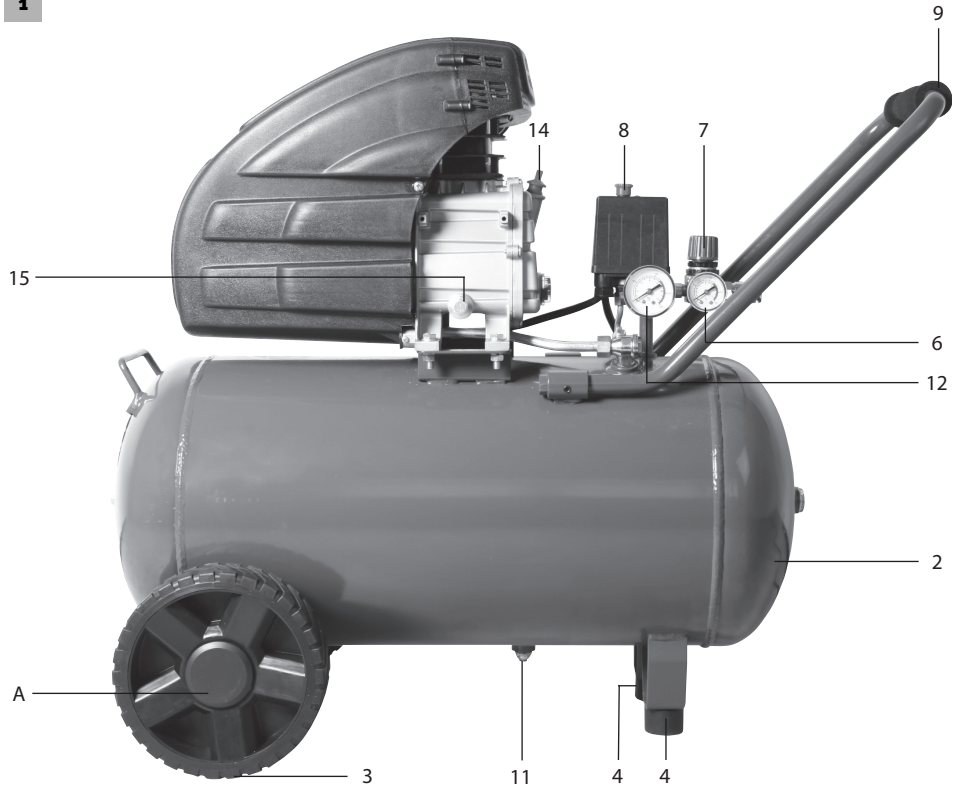
06-2010



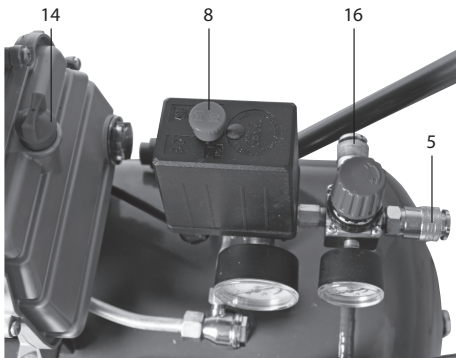
DE	Originalbetriebsanleitung	6
IT	Traduzione delle istruzioni originali	15
FR	Traduction de la notice originale	25
GB	Translation of the original instructions	34
CZ	Překlad původního návodu k používání	43
SK	Preklad pôvodného návodu na použitie	52
PL	Tłumaczenie instrukcji oryginalnej	61
SI	Prevod izvirnih navodil	70
HU	Eredeti használati utasítás fordítása	79
HR	Prijevod originalne upute za rad	88
BA	Prijevod originalne upute za rad	97
RO	Traducere a instrucțiunilor originale	106
RU	Перевод оригинального руководства по эксплуатации	115
UA	Переклад оригінальної інструкції з експлуатації	125



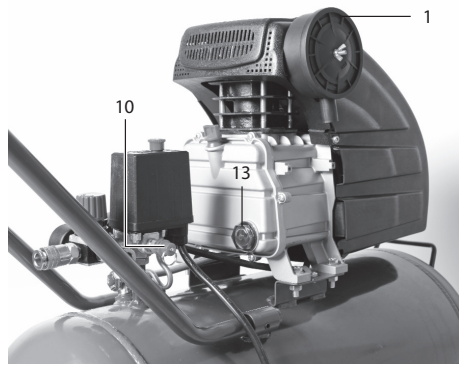
1

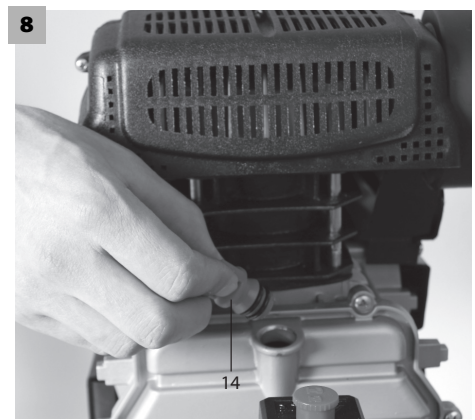
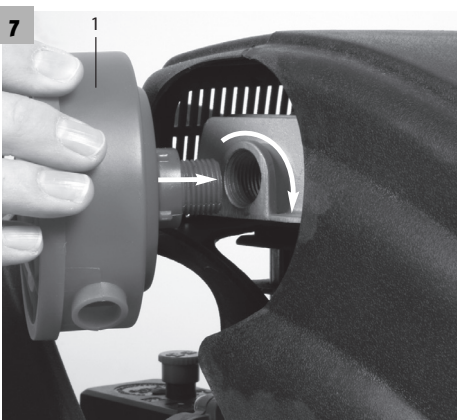
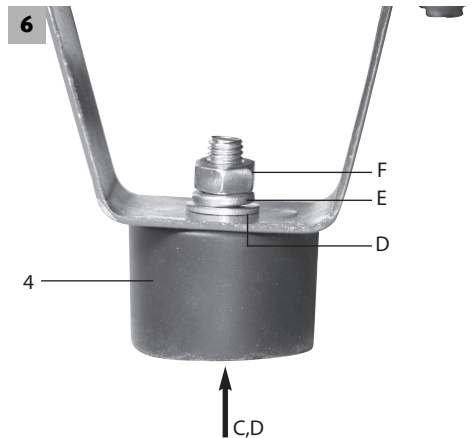
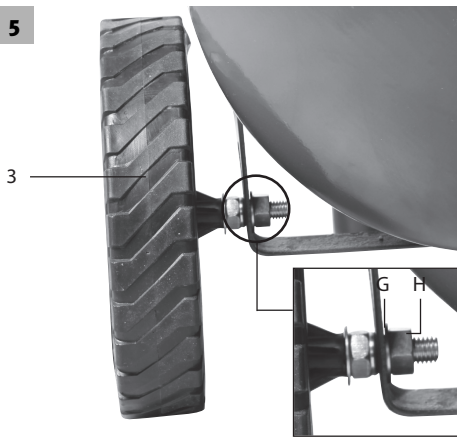
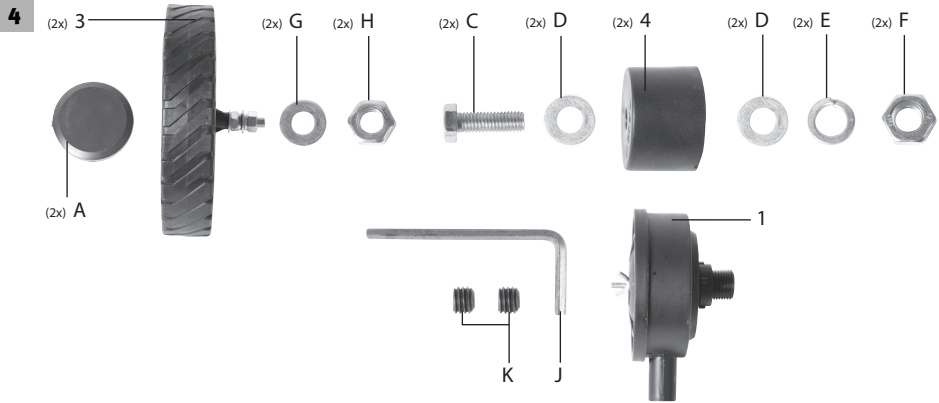


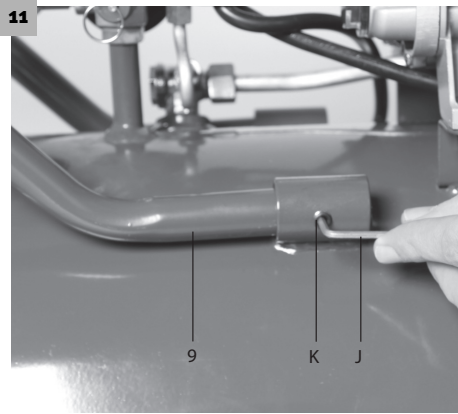
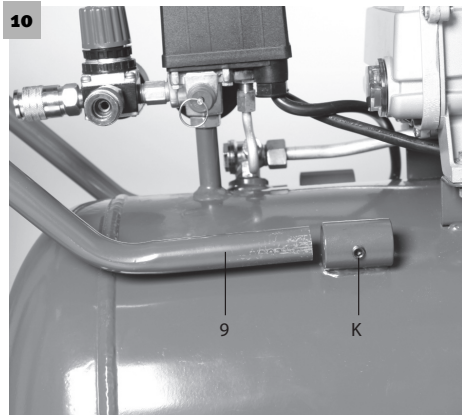
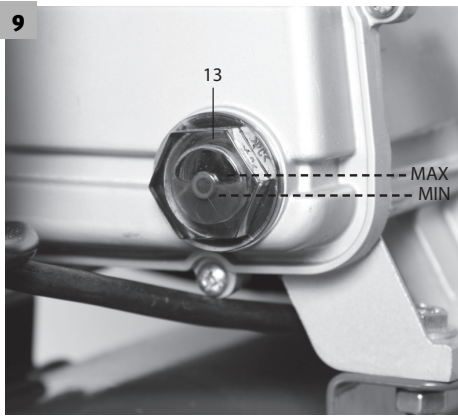
2



3







Inhaltsverzeichnis

DE Originalbetriebsanleitung

Inhaltsverzeichnis

1. Sicherheitshinweise	7
1.1. Sicherheitshinweise	7
1.2. Sicherheitshinweise zum Arbeiten mit Druckluft und Ausblaspistolen	8
1.3. Sicherheitshinweise beim Farbspritzen	9
1.4. Betrieb von Druckbehältern	9
2. Gerätebeschreibung	10
3. Anwendungsbereich	10
4. Technische Daten	10
5. Hinweise zur Aufstellung	10
6. Montage und Inbetriebnahme	11
6.1. Montage der Räder (3)	11
6.2. Montage des Standfußes (4)	11
6.3. Montage des Luftfilters (1)	11
6.4. Austausch des Öl-Verschlussstopfens (14)	11
6.5. Netzanschluss	11
6.6. Aus-/Einschalter (8)	11
6.7. Druckeinstellung: (Abb. 1)	11
6.8. Druckschaltereinstellung	12
6.9. Montage des Transportgriffs (Abb. 10, 11)	12
7. Austausch der Netzanschlussleitung	12
8. Reinigung, Wartung und Ersatzteilbestellung	12
8.1. Reinigung	12
8.2. Kondenswasser	12
8.3. Sicherheitsventil (10)	13
8.4. Ölstand regelmäßig kontrollieren	13
8.5. Ölwechsel	13
8.6. Reinigen des Ansaugfilters (1)	13
8.7. Lagerung	13
8.8. Ersatzteilbestellung	13
9. Entsorgung und Wiederverwertung	14
10. Mögliche Ausfallursachen	14
Anhang	135
Mängelansprüche	136



WARNUNG – Zur Verringerung des Verletzungsrisikos Bedienungsanleitung lesen



Tragen Sie einen Gehörschutz.

Die Einwirkung von Lärm kann Hörverlust bewirken.



Warnung vor elektrischer Spannung



Warnung vor heißen Teilen

1. Sicherheitshinweise



Achtung!

Beim Benutzen von Geräten müssen einige Sicherheitsvorkehrungen eingehalten werden, um Verletzungen und Schäden zu verhindern. Lesen Sie diese Bedienungsanleitung deshalb sorgfältig durch. Bewahren Sie diese gut auf, damit Ihnen die Informationen jederzeit zur Verfügung stehen. Falls Sie das Gerät an andere Personen übergeben sollten, händigen Sie diese Bedienungsanleitung bitte mit aus.

Wir übernehmen keine Haftung für Unfälle oder Schäden, die durch Nichtbeachten dieser Anleitung und den Sicherheitshinweisen entstehen.

DE

1. Sicherheitshinweise

1.1. Sicherheitshinweise



Achtung!

Beim Gebrauch dieses Kompressors sind zum Schutz gegen elektrischen Schlag, Verletzungs- und Brandgefahr folgende grundsätzlichen Sicherheitsmaßnahmen zu beachten. Lesen und beachten Sie diese Hinweise, bevor Sie das Gerät benutzen.

1. **Halten Sie Ihren Arbeitsbereich in Ordnung**
 - Unordnung im Arbeitsbereich ergibt Unfallgefahr.
2. **Berücksichtigen Sie Umgebungseinflüsse**
 - Setzen Sie den Kompressor nicht dem Regen aus. Benutzen Sie den Kompressor nicht in feuchter oder nasser Umgebung. Sorgen Sie für gute Beleuchtung. Benutzen Sie den Kompressor nicht in der Nähe von brennbaren Flüssigkeiten oder Gasen.
3. **Schützen Sie sich vor elektrischem Schlag**
 - Vermeiden Sie Körperberührung mit geerdten Teilen, zum Beispiel Rohren, Heizkörpern, Herden, Kühlschränken.
4. **Halten Sie Kinder fern!**
 - Lassen Sie andere Personen nicht den Kompressor oder das Kabel berühren, halten Sie sie von Ihrem Arbeitsbereich fern.
5. **Bewahren Sie Ihren Kompressor sicher auf**
 - Der unbenutzte Kompressor sollte in einem trockenen, verschlossenen Raum und für Kinder nicht erreichbar aufbewahrt werden.
6. **Überlasten Sie Ihren Kompressor nicht**
 - Sie arbeiten besser und sicherer im angegebenen Leistungsbereich.
7. **Tragen Sie geeignete Arbeitskleidung**
 - Tragen Sie keine weite Kleidung oder Schmuck. Sie können von beweglichen Teilen erfasst werden. Bei Arbeiten im Freien sind Gummihandschuhe und rutschfestes Schuhwerk empfehlenswert. Tragen Sie bei langen Haaren ein Haarnetz.
8. **Zweckfremden Sie nicht das Kabel**
 - Ziehen Sie den Kompressor nicht am Kabel, und benutzen Sie es nicht, um den Stecker aus der Steckdose zu ziehen. Schützen Sie das Kabel vor Hitze, Öl und scharfen Kanten.
9. **Pflegen Sie Ihren Kompressor mit Sorgfalt**

1. Sicherheitshinweise

DE

- Halten Sie Ihren Kompressor sauber, um gut und sicher zu arbeiten. Befolgen Sie die Wartungsvorschriften. Kontrollieren Sie regelmäßig den Stecker und das Kabel, und lassen Sie diese bei Beschädigung von einem anerkannten Fachmann erneuern. Kontrollieren Sie Verlängerungskabel regelmäßig und ersetzen Sie beschädigte.

10. Ziehen Sie den Netzstecker

- Bei Nichtgebrauch, vor der Wartung.

11. Vermeiden Sie unbeabsichtigten Anlauf

- Vergewissern Sie sich, dass der Schalter beim Anschluss an das Stromnetz ausgeschaltet ist.

12. Verlängerungskabel im Freien

- Verwenden Sie im Freien nur dafür zugelassene und entsprechend gekennzeichnete Verlängerungskabel.

13. Seien Sie stets aufmerksam

- Beobachten Sie Ihre Arbeit. Gehen Sie vernünftig vor. Verwenden Sie den Kompressor nicht, wenn Sie unkonzentriert sind.

14. Kontrollieren Sie Ihren Kompressor auf Beschädigungen

- Vor weiterem Gebrauch des Kompressors die Schutzeinrichtungen oder leicht beschädigte Teile sorgfältig auf ihre einwandfreie und bestimmungsgemäße Funktion überprüfen. Überprüfen Sie, ob die Funktion beweglicher Teile in Ordnung ist, ob sie nicht klemmen oder ob Teile beschädigt sind. Sämtliche Teile müssen richtig montiert sein um die Sicherheit des Gerätes zu gewährleisten. Beschädigte Schutzvorrichtungen und Teile müssen sachgemäß durch eine Kundendienstwerkstatt repariert oder ausgewechselt werden, soweit nichts anderes in der Bedienungsanleitung angegeben ist. Beschädigte Schalter müssen bei einer Kundendienstwerkstatt ersetzt werden. Benutzen Sie keine Werkzeuge, bei denen sich der Schalter nicht ein- und ausschalten lässt.

15. Achtung!

- Zu Ihrer eigenen Sicherheit, benutzen Sie nur Zubehör und Zusatzgeräte, die in der Bedienungsanleitung angegeben oder vom Hersteller empfohlen oder angegeben werden. Der Gebrauch anderer als der in der Bedienungsanleitung oder im Katalog empfohlenen Einsatzwerkzeuge oder Zubehöre kann eine persönliche Verletzungsgefahr für Sie bedeuten.

16. Reparaturen nur vom Elektrofachmann

- Reparaturen dürfen nur von einer Elektrofachkraft ausgeführt werden, andernfalls können Unfälle für den Betreiber entstehen.

17. Geräusch

- Bei Verwendung des Kompressors Gehörschutz tragen.

18. Austausch der Anschlussleitung

- Wenn die Anschlussleitung beschädigt wird, muss sie vom Hersteller oder einer Elektrofachkraft ersetzt werden, um Gefährdungen zu vermeiden.

1.2. Sicherheitshinweise zum Arbeiten mit Druckluft und Ausblaspistolen

- Verdichter und Leitungen erreichen im Betrieb hohe Temperaturen. Berührungen führen zu Verbrennungen.
- Die vom Verdichter angesaugten Gase oder Dämpfe sind frei von Beimengungen zu halten, die in dem Verdichter zu Bränden oder Explosionen führen können.
- Beim Lösen der Schlauchkupplung ist das Kupplungsstück des Schlauches mit der Hand festzuhalten, um Verletzungen durch den zurückschnellenden Schlauch zu vermeiden.

1. Sicherheitshinweise

DE

- Bei Arbeiten mit der Ausblaspistole Schutzbrille tragen. Durch Fremdkörper und weggeblasene Teile können leicht Verletzungen verursacht werden.
- Mit der Ausblaspistole keine Personen anblasen oder Kleidung am Körper reinigen.

1.3. Sicherheitshinweise beim Farbspritzen

- Keine Lacke oder Lösungsmittel mit einem Flammpunkt von weniger als 55 °C verarbeiten.
- Lacke und Lösungsmittel nicht erwärmen.
- Werden gesundheitsschädliche Flüssigkeiten verarbeitet, sind zum Schutz Filtergeräte (Gesichtsmasken) erforderlich. Beachten Sie auch die von den Herstellern solcher Stoffe gemachten Angaben über Schutzmaßnahmen.
- Die auf den Umverpackungen der verarbeiteten Materialien aufgebrachten Angaben und Kennzeichnungen der Gefahrstoffverordnung sind zu beachten. Gegebenenfalls sind zusätzliche Schutzmaßnahmen zu treffen, insbesondere geeignete Kleidung und Masken zu tragen.
- Während des Spritzvorgangs sowie im Arbeitsraum darf nicht geraucht werden. Auch Farbdämpfe sind leicht brennbar.
- Feuerstellen, offenes Licht oder funkenschlagende Maschinen dürfen nicht vorhanden sein bzw. betrieben werden.
- Speisen und Getränke nicht im Arbeitsraum aufbewahren oder verzehren. Farbdämpfe sind schädlich.
- Der Arbeitsraum muss größer als 30 m³ sein und es muss ausreichender Luftwechsel beim Spritzen und Trocknen gewährleistet sein. Nicht gegen den Wind spritzen. Grundsätzlich beim Verspritzen von brennbaren bzw. gefährlichen Spritzgütern die Bestimmungen der örtlichen Polizeibehörde beachten.
- In Verbindung mit dem PVC-Druckschlauch keine Medien wie Testbenzin, Butylalkohol und Methylenchlorid verarbeiten (verminderte Lebensdauer).

1.4. Betrieb von Druckbehältern

- Wer einen Druckbehälter betreibt, hat diesen in einem ordnungsgemäßen Zustand zu erhalten, ordnungsgemäß zu betreiben, zu überwachen, notwendige Instandhaltungs- und Instandsetzungsarbeiten unverzüglich vorzunehmen und die den Umständen nach erforderlichen Sicherheitsmaßnahmen zu treffen.
- Die Aufsichtsbehörde kann im Einzelfall erforderliche Überwachungsmaßnahmen anordnen.
- Ein Druckbehälter darf nicht betrieben werden, wenn er Mängel aufweist, durch die Beschäftigte oder Dritte gefährdet werden.
- Kontrollieren Sie den Druckbehälter vor jedem Betrieb auf Rost und Beschädigungen. Der Kompressor darf nicht mit einem beschädigten oder rostigen Druckbehälter betrieben werden. Stellen Sie Beschädigungen fest, so wenden sie sich bitte an die Kundendienstwerkstatt.

Bewahren Sie die Sicherheitshinweise gut auf.

2. Gerätebeschreibung

DE 2. Gerätebeschreibung

- | | |
|--|---|
| 1. Ansaug-Luftfilter | 9. Transportgriff |
| 2. Druckbehälter | 10. Sicherheitsventil |
| 3. Rad | 11. Ablassschraube für Kondenswasser |
| 4. Standfuß | 12. Manometer (Kesseldruck kann abgelesen werden) |
| 5. Schnellkupplung (geregelter Druckluft) | 13. Öl-Schauglas |
| 6. Manometer (eingestellter Druck kann abgelesen werden) | 14. Öl-Verschlussstopfen (Öl-Einfüllöffnung) |
| 7. Druckregler | 15. Öl-Ablassschraube |
| 8. Ein-/Aus-Schalter | 16. Schnellkupplung (ungeregelte Druckluft) |

3. Anwendungsbereich

Der Kompressor dient zum Erzeugen von Druckluft für druckluftbetriebene Werkzeuge.

Das Gerät darf nur nach seiner Bestimmung verwendet werden. Jede weitere darüber hinausgehende Verwendung ist nicht bestimmungsgemäß. Für daraus hervorgerufene Schäden oder Verletzungen aller Art haftet der Benutzer/Bediener und nicht der Hersteller.

Bitte beachten Sie, dass unsere Geräte bestimmungsgemäß nicht für den gewerblichen, handwerklichen oder industriellen Einsatz konstruiert wurden. Wir übernehmen keine Gewährleistung, wenn das Gerät in Gewerbe-, Handwerks- oder Industriebetrieben sowie bei gleichzusetzenden Tätigkeiten eingesetzt wird.

4. Technische Daten

Netzanschluss:	230 V ~ / 50 Hz
Motorleistung kW:	1,8
Betriebsart	S1
Kompressor-Drehzahl min ⁻¹ :	2850
Betriebsdruck bar:	max. 8
Druckbehältervolumen (in Liter):	50
Theo. Ansaugleistung l/min.:	262
Schalleistungspegel L _{WA} in dB:	96
Schutzart:	IP20
Gerätgewicht in kg:	32,2

5. Hinweise zur Aufstellung

- Überprüfen Sie das Gerät auf Transportschäden. Etwaige Schäden sofort dem Transportunternehmen melden, mit dem der Kompressor angeliefert wurde.
- Die Aufstellung des Kompressors sollte in der Nähe des Verbrauchers erfolgen.
- Lange Luftleitungen und lange Zuleitungen (Verlängerungskabel) sind zu vermeiden.

6. Montage und Inbetriebnahme

DE

- Auf trockene und staubfreie Ansaugluft achten.
- Den Kompressor nicht in feuchtem oder nassem Raum aufstellen.
- Der Kompressor darf nur in geeigneten Räumen (gut belüftet, Umgebungstemperatur +5 °C bis 40 °C) betrieben werden. Im Raum dürfen sich keine Stäube, keine Säuren, Dämpfe, explosive oder entflammbare Gase befinden.
- Der Kompressor ist geeignet für den Einsatz in trockenen Räumen. In Bereichen, in denen mit Spritzwasser gearbeitet wird, ist der Einsatz nicht zulässig.
- Vor Inbetriebnahme muss der Ölstand in der Kompressorpumpe kontrolliert werden.

6. Montage und Inbetriebnahme



Achtung!

Vor der Inbetriebnahme das Gerät unbedingt komplett montieren!

6.1. Montage der Räder (3)

Die beiliegenden Räder müssen entsprechend Bild 5 montiert werden.

6.2. Montage des Standfußes (4)

Der beiliegende Gummipuffer muss entsprechend Bild 6 montiert werden.

6.3. Montage des Luftfilters (1)

Entfernen Sie den Transportstopfen mit einem Schraubenzieher oder ähnl. und schrauben Sie den Luftfilter (1) am Gerät fest. (Abb. 7)

6.4. Austausch des Öl-Verschlussstopfens (14)

Entfernen Sie mit einem Schraubenzieher den Transportdeckel der Öleinfüllöffnung und setzen Sie den beiliegenden Öl-Messstab (14) in die Öleinfüllöffnung ein. (Abb. 8)

6.5. Netzanschluss

Der Kompressor ist mit einer Netzleitung mit Schutzkontaktstecker ausgerüstet. Dieser kann an jeder Schutzkontaktsteckdose 230 V ~ / 50 Hz, welche mit 16 A abgesichert ist, angeschlossen werden. Achten Sie vor Inbetriebnahme darauf, dass die Netzspannung mit der Betriebsspannung lt. Maschinenleistungsschild übereinstimmt. Lange Zuleitungen, sowie Verlängerungen, Kabeltrommeln usw. verursachen Spannungsabfall und können den Motoranlauf verhindern. Bei niedrigen Temperaturen unter +5 °C ist der Motoranlauf durch Schwergängigkeit gefährdet.

6.6. Aus-/Einschalter (8)

Durch Herausziehen des roten Knopfes (8) wird der Kompressor eingeschaltet.

Zum Ausschalten des Kompressors muss der rote Knopf (8) gedrückt werden. (Bild 2)

6.7. Druckeinstellung: (Abb. 1)

- Mit dem Druckregler (7) kann der Druck am Manometer (6) eingestellt werden.
- Der eingestellte Druck kann an der Schnellkupplung (5) entnommen werden.
- Am Manometer (12) kann der Kesseldruck abgelesen werden.
- Der Kesseldruck kann an der Schnellkupplung (16) entnommen werden.

7. Austausch der Netzanschlussleitung

DE

6.8. Druckschaltereinstellung

Der Druckschalter ist werkseitig eingestellt.
Einschaltdruck ca. 6 bar
Ausschaltdruck ca. 8 bar

6.9. Montage des Transportgriffs (Abb. 10, 11)

Schieben Sie den Transportgriff (9) in die Halterungen am Behälter. Schrauben sie dann den Transportgriff mit den Befestigungsschrauben (K) fest.

7. Austausch der Netzanschlussleitung

Wenn die Netzanschlussleitung dieses Gerätes beschädigt wird, muss sie durch den Hersteller oder seinen Kundendienst oder eine ähnlich qualifizierte Person ersetzt werden, um Gefährdungen zu vermeiden.

8. Reinigung, Wartung und Ersatzteilbestellung



Achtung!

Ziehen Sie vor allen Reinigungs- und Wartungsarbeiten den Netzstecker.



Achtung!

Warten Sie bis der Verdichter vollständig abgekühlt ist! Verbrennungsgefahr!



Achtung!

Vor allen Reinigungs- und Wartungsarbeiten ist der Kessel drucklos zu machen

8.1. Reinigung

- Halten Sie Schutzvorrichtungen so staub- und schmutzfrei wie möglich. Reiben Sie das Gerät mit einem sauberen Tuch ab oder blasen Sie es mit Druckluft bei niedrigem Druck aus.
- Wir empfehlen, dass Sie das Gerät direkt nach jeder Benutzung reinigen.
- Reinigen Sie das Gerät regelmäßig mit einem feuchten Tuch und etwas Schmierseife. Verwenden Sie keine Reinigungs- oder Lösungsmittel; diese könnten die Kunststoffteile des Gerätes angreifen. Achten Sie darauf, dass kein Wasser in das Geräteinnere gelangen kann.
- Schlauch und Spritzwerkzeuge müssen vor Reinigung vom Kompressor getrennt werden. Der Kompressor darf nicht mit Wasser, Lösungsmitteln o. Ä. gereinigt werden.

8.2. Kondenswasser

Achtung! Für dauerhafte Haltbarkeit des Druckbehälters (2) ist nach jedem Betrieb das Kondenswasser durch Öffnen der Ablassschraube (11) abzulassen.

Kontrollieren Sie den Druckbehälter vor jedem Betrieb auf Rost und Beschädigungen. Der Kompressor darf nicht mit einem beschädigten oder rostigen Druckbehälter betrieben werden. Stellen Sie Beschädigungen fest, so wenden sie sich bitte an die Kundendienstwerkstatt.



Achtung!

Das Kondenswasser aus dem Druckbehälter enthält Ölrückstände. Entsorgen Sie das Kondenswasser umweltgerecht bei einer entsprechenden Sammelstelle.

8. Reinigung, Wartung und Ersatzteilbestellung

DE

8.3. Sicherheitsventil (10)

Das Sicherheitsventil ist auf den höchstzulässigen Druck des Druckbehälters eingestellt. Es ist nicht zulässig, das Sicherheitsventil zu verstellen oder dessen Plombe zu entfernen. Damit das Sicherheitsventil im Bedarfsfall richtig funktioniert, sollte dies von Zeit zu Zeit betätigt werden. Ziehen Sie so stark am Ring, bis die Druckluft hörbar abbläst. Anschließend lassen Sie den Ring wieder los.

8.4. Ölstand regelmäßig kontrollieren

Kompressor auf eine ebene, gerade Fläche stellen. Der Ölstand muss sich zwischen MAX und MIN des Schauglases befinden. Ölwechsel: Empfohlenes Öl: SAE 15W/40 oder gleichwertiges.

Die Erstfüllung soll nach 100 Betriebsstunden gewechselt werden. Danach ist alle 500 Betriebsstunden das Öl abzulassen und neues nachzufüllen.

8.5. Ölwechsel

Schalten Sie den Motor ab und ziehen Sie den Netzstecker aus der Steckdose. Nachdem Sie den eventuell vorhandenen Luftdruck abgelassen haben, können Sie die Öl-Ablassschraube (15) an der Verdichterpumpe herausrauben. Damit das Öl nicht unkontrolliert herausläuft, halten Sie eine kleine Blechrinne darunter und fangen Sie das Öl in einem Behälter auf. Falls das Öl nicht vollständig herausläuft, empfehlen wir den Kompressor ein wenig zu neigen.

Das Altöl entsorgen Sie bei einer entsprechenden Annahmestelle für Altöl.

Ist das Öl herausgelaufen, setzen Sie die Öl- Ablassschraube (15) wieder ein. Füllen Sie das neue Öl in die Öleinfüllöffnung (14) ein, bis der Ölstand das Soll erreicht hat. Anschließend setzen Sie den Öl-Verschlussstopfen (14) wieder ein.

8.6. Reinigen des Ansaugfilters (1)

Der Ansaugfilter verhindert das Einsaugen von Staub und Schmutz. Es ist notwendig, diesen Filter mindestens alle 300 Betriebsstunden zu reinigen. Ein verstopfter Ansaugfilter vermindert die Leistung des Kompressors erheblich. Entfernen Sie den Filter vom Kompressor und lösen Sie die Flügelschraube am Luftfilter. Nun können Sie den Filter aus den beiden Kunststoffgehäusehälften entnehmen, ausklopfen, mit Druckluft bei niedrigem Druck (ca. 3 bar) ausblasen und anschließend wieder einsetzen.

8.7. Lagerung



Achtung!

Achtung!

Ziehen Sie den Netzstecker, entlüften Sie das Gerät und alle angeschlossenen Druckluftwerkzeuge. Stellen Sie den Kompressor so ab, dass dieser nicht von Unbefugten in Betrieb genommen werden kann



Achtung!

Achtung!

Den Kompressor nur in trockener und für Unbefugte unzugänglicher Umgebung aufbewahren. Nicht kippen, nur stehend aufbewahren!

8.8. Ersatzteilbestellung

Bei der Ersatzteilbestellung sollten folgende Angaben gemacht werden;

- Typ des Gerätes
- Artikelnummer des Gerätes
- Ident-Nummer des Gerätes
- Ersatzteilnummer des erforderlichen Ersatzteils

9. Entsorgung und Wiederverwertung

DE

Aktuelle Preise und Infos finden Sie unter www.ISC-GmbH.info

9. Entsorgung und Wiederverwertung

Geräte, die mit dem nebenstehenden Symbol gekennzeichnet sind, dürfen nicht mit dem Hausmüll entsorgt werden. Sie sind verpflichtet, solche Elektro- und Elektronik-Altgeräte separat zu entsorgen.



Das Gerät befindet sich in einer Verpackung um Transportschäden zu verhindern. Diese Verpackung ist Rohstoff und ist somit wieder verwendbar oder kann dem Rohstoffkreislauf zurückgeführt werden. Der Kompressor und dessen Zubehör bestehen aus verschiedenen Materialien, wie z.B. Metall und Kunststoffe. Führen Sie defekte Bauteile der Sondermüllentsorgung zu. Fragen Sie im Fachgeschäft oder in der Gemeindeverwaltung nach!

10. Mögliche Ausfallursachen

Problem	Ursache	Lösung
Kompressor läuft nicht	1. Netzspannung nicht vorhanden	1. Kabel, Netzstecker, Sicherung und Steckdose überprüfen.
	2. Netzspannung zu niedrig	2. Zu lange Verlängerungskabel vermeiden. Verlängerungskabel mit ausreichendem Aderquerschnitt verwenden.
	3. Außentemperatur zu niedrig	3. Nicht unter +5 °C Außentemperatur betreiben.
	4. Motor überhitzt	4. Motor abkühlen lassen ggf. Ursache der Überhitzung beseitigen.
Kompressor läuft, jedoch kein Druck	1. Rückschlagventil undicht	1. Rückschlagventil austauschen.
	2. Dichtungen kaputt.	2. Dichtungen überprüfen, kaputte Dichtungen bei einer Fachwerkstatt ersetzen lassen.
	3. Ablass-Schraube für Kondenswasser (11) undicht.	3. Schraube per Hand nachziehen. Dichtung auf der Schraube überprüfen, ggf. ersetzen.
Kompressor läuft, Druck wird am Manometer angezeigt, jedoch Werkzeuge laufen nicht.	1. Schlauchverbindungen undicht.	1. Druckluftschlauch und Werkzeuge überprüfen, ggf. austauschen.
	2. Schnellkupplung undicht.	2. Schnellkupplung überprüfen, ggf. ersetzen.
	3. Zu wenig Druck am Druckregler eingestellt.	3. Druckregler weiter aufdrehen.

Traduzione delle istruzioni originali

IT

Indice

1. Indicazioni per la sicurezza	16
1.1. Avvertenze generali sulla sicurezza	16
1.2. Avvertenze di sicurezza per lavori da eseguire con aria compressa e pistole di soffiaggio	17
1.3. Avvertenze di sicurezza per quando si spruzza colore	18
1.4. Esercizio di contenitori a pressione	18
2. Descrizione dell'apparecchio	19
3. Settore d'impiego	19
4. Dati tecnici	19
5. Avvertenze sul collocamento	20
6. Montaggio e messa in esercizio	20
6.1. Montaggio delle ruote (Fig. 3)	20
6.2. Montaggio della base di appoggio (4)	20
6.3. Montaggio del filtro dell'aria (1)	20
6.4. Sostituzione del tappo di chiusura dell'olio (14)	20
6.5. Allacciamento alla rete	20
6.6. Interruttore ON/OFF (8)	20
6.7. Impostazione della pressione (Fig. 1)	21
6.8. Regolazione del pulsante	21
6.9. Montaggio della maniglia di trasporto (Fig. 10, 11)	21
7. Sostituzione della linea di collegamento alla rete	21
8. Pulizia e manutenzione	21
8.1. Pulizia	21
8.2. Acqua di condensa	22
8.3. Valvola di sicurezza (10)	22
8.4. Controllare regolarmente il livello dell'olio	22
8.5. Cambio dell'olio	22
8.6. Pulizia del filtro di aspirazione (1)	22
8.7. Conservazione	23
8.8. Commissione dei pezzi di ricambio	23
9. Smaltimento e riciclaggio	23
10. Possibili cause di anomalie	24
Appendice	135
Reclami per difetti	136



AVVISO – Per ridurre i rischi di eventuali lesioni, leggere con cura le istruzioni per l'uso!



Indossare una protezione per l'udito.

Il rumore può comportare danni all'udito.



Fate attenzione alla tensione elettrica



Fate attenzione alle parti molto calde

1. Indicazioni per la sicurezza

IT

Attenzione!
Attenzione!

Nell'usare gli apparecchi si devono rispettare diverse avvertenze di sicurezza per evitare lesioni e danni. Quindi leggete attentamente queste istruzioni per l'uso. Conservatele bene per avere a disposizione le informazioni in qualsiasi momento. Se date l'apparecchio ad altre persone consegnate loro queste istruzioni per l'uso insieme all'apparecchio!

Non ci assumiamo alcuna responsabilità per incidenti o danni causati dal mancato rispetto di queste istruzioni e delle avvertenze di sicurezza.

1. Indicazioni per la sicurezza

1.1. Avvertenze generali sulla sicurezza


Attenzione!
Attenzione!

Usando questo compressore si devono osservare le seguenti misure fondamentali sulla sicurezza per la protezione contro scosse elettriche, pericolo di lesioni e d'incendio. Leggete ed osservate queste istruzioni, avanti di adoperare l'apparecchio.

1. **Tenete in ordine i Vostri indumenti da lavoro**
 - Dal disordine sul posto di lavoro ne consegue un pericolo d'infortunio.
2. **Tenete conto dell'influenza ambientale**
 - Non esponete il compressore alla pioggia. Non adoperate l'apparecchio in ambiente umido o bagnato. Operate con adeguata illuminazione. Non adoperate il compressore vicino a liquidi infiammabili o gas.
3. **Protegete Voi stesso dalle scosse elettriche**
 - Evitate di toccare col corpo parti con messa a terra, ad es. tubi, radiatori, fornelli, frigoriferi.
4. **Tenete lontano i bambini!**
 - Non consentite ad altre persone di toccare il compressore o il cavo, teneteli lontano dal posto di lavoro.
5. **Conservate il compressore in luogo sicuro**
 - Se non adoperate il compressore, conservatelo in una stanza chiusa ed irraggiungibile per i bambini.
6. **Non sovraccaricate il compressore**
 - Lavorate meglio e più sicuramente nell'ambito di potenza specificato.
7. **Portate indumenti da lavoro adeguati**
 - non portate indumenti larghi o gioielli. Potreste venire afferrato da parti mobili. Lavorando all'aperto si consigliano guanti di gomma e calzature con soles antiscivolo. Se avete i capelli lunghi, copriteli con una rete per capelli.
8. **Non usate il cavo per uno scopo diverso da quello previsto**
 - Non tirate il compressore prendendolo per il cavo, che non userete per staccare la spina dalla presa di rete. Protegete il cavo da forte calore, olio e spigoli taglienti.
9. **Curate con diligenza il Vostro compressore**

1. Indicazioni per la sicurezza

IT

- Tenete pulito il Vostro compressore, per così lavorare bene e in modo sicuro. Rispettate le prescrizioni per la manutenzione. Controllate regolarmente la spina ed il cavo e, se danneggiati, fateli mettere a posto da uno specialista di fiducia. Controllare regolarmente i cavi di prolunga e sostituite quelli danneggiati.

10. Staccate la spina dalla presa di corrente

- Non utilizzandolo, prima della manutenzione.

11. Evitate avviamenti involontari

- Collegandolo alla tensione di rete, accertatevi che l'interruttore sia spento.

12. Cavi di prolunga all'aperto

- Utilizzate all'aperto solamente relativi cavi di prolunga con impiego autorizzato ed adeguatamente contrassegnati.

13. State sempre all'erta

- Tenete d'occhio il Vostro lavoro. Operate razionalmente. Non utilizzate il compressore con mente concentrata altrove.

14. Verificate che il Vostro compressore non presenti danni

- Prima di ulteriormente adoperare il compressore, verificate accuratamente che i dispositivi di sicurezza o le parti lievemente danneggiate funzionino perfettamente e regolarmente. Verificate che le parti mobili funzionino a dovere, che non s'impiglino e che non vi siano componenti danneggiati. Tutti i componenti devono essere esattamente installati, per garantire tutte le condizioni operative dell'apparecchio! Dispositivi di sicurezza ed i componenti danneggiati devono venire riparati o ricambiati in un'officina di servizio clientela, salvo altre disposizioni espresse nelle istruzioni per l'uso. Gli interruttori danneggiati devono venire ricambiati in un'officina di servizio clientela. Non adoperate attrezzi il di cui interruttore non si lascia né accendere e né spegnere.

15. Attenzione!

- Per ragioni della Vostra sicurezza, adoperate solamente attrezzi addizionali ed accessori che sono specificati nelle modalità d'impiego o consigliati oppure specificati dal produttore stesso. L'uso di attrezzi necessari o di accessori, non specificati nelle istruzioni per l'uso o nel catalogo, possono rappresentare un pericolo personale di lesione per Voi stesso.

16. Riparazioni soltanto da un elettricista specializzato

- Fare effettuare eventuali riparazioni soltanto da un elettricista specializzato, altrimenti l'operatore potrebbe incorrere in gravi infortuni.

17. Rumore

- Quando utilizzate il compressore indossate cuffie antirumore.

18. Sostituzione del cavo di alimentazione

- Se il cavo di alimentazione viene danneggiato, deve essere sostituito dal produttore stesso o da un elettricista specializzato così da evitare incidenti.

1.2. Avvertenze di sicurezza per lavori da eseguire con aria compressa e pistole di soffiaggio

- Organo compressore e condutture raggiungono alte temperature durante il funzionamento. Toccandoli ci si potrebbe scottare.
- I gas o i vapori assorbiti dall'organo compressore devono essere senza sostanze aggiuntive, le quali potrebbero causare incendi ed esplosioni nell'organo compressore.

1. Indicazioni per la sicurezza

IT

- Staccando l'organo di raccordo del tubo, lo si dovrà tenere fermo con la mano, per così evitare ferite causate dal tubo rapidamente retrocedente.
- Lavorando con la pistola soffiaria compressa, portare gli occhiali protettivi. I corpi estranei e le particelle soffiate via possono facilmente causare delle ferite.
- Non puntare la pistola soffiaria compressa contro persone o indumenti portati sul corpo.

1.3. Avvertenze di sicurezza per quando si spruzza colore

- Non lavorate con vernici o solventi con punto d'infiammabilità inferiore ai 55 °C.
- Non si devono riscaldare le vernici o i solventi.
- Lavorando liquidi nocivi alla salute, si dovrà utilizzare dispositivi filtranti protettivi (maschere per il viso). Osservate anche le dichiarazioni fatte dal produttore di queste sostanze riguardanti le misure di sicurezza.
- Durante il procedimento di spruzzatura, nonché sul luogo di lavoro, non si deve fumare. Anche i vapori emessi dai colori sono facilmente infiammabili.
- Focolari, luce aperta o macchine produttrici di scintille non devono trovarsi oppure operare sul luogo.
- Non custodire o consumare nella stanza da lavoro cibi o bevande. I vapori emessi dai colori sono nocivi.
- Si devono osservare le indicazioni ed i codici dell'Ordinamento sulle sostanze pericolose applicati sulle confezioni dei materiali lavorati. Eventualmente si devono prendere ulteriori misure di protezione, in particolare l'uso di indumenti e maschere adatti.
- Il volume della stanza da lavoro deve superare i 30 m³, e si deve far sì che lo cambio dell'aria sia garantito durante la spruzzatura o l'asciugamento. Non spruzzare contro vento. Spruzzando delle sostanze infiammabili oppure pericolose, osservare le disposizioni prefissate dalle autorità di polizia locale.
- Utilizzandolo col tubo a pressione in PVC non operare con benzina di prova, alcole butilico e cloruro metilico (riduzione della longevità).

1.4. Esercizio di contenitori a pressione

- Chi si serve di un recipiente a pressione, dovrà tenere lo stesso in stato regolamentare, servirsene e sorvegliarlo regolamentariamente e a fare tempestivamente eseguire i lavori di manutenzione necessari, nonché a prendere le misure di sicurezza rispettivamente occorrenti.
- L'ispettorato può singolarmente ordinare le necessarie misure di sorveglianza.
- Non ci si deve servire di un recipiente in pressione evidenziante dei difetti, i quali potrebbero causare danni agli operatori o a terzi.
- Prima di ogni utilizzo controllare che il serbatoio a pressione non presenti danni o ruggine. Non utilizzare il compressore con un serbatoio a pressione danneggiato o arrugginito. Qualora vengano individuati dei danni, rivolgersi immediatamente all'officina di Assistenza Clienti.

Conservate bene le Avvertenze sulla sicurezza.

2. Descrizione dell'apparecchio

IT

2. Descrizione dell'apparecchio

1. Filtro dell'aria di aspirazione
2. Serbatoio a pressione
3. Ruota
4. Base di appoggio
5. Accoppiamento rapido (aria compressa regolata)
6. Manometro (indica la pressione impostata)
7. regolatore di pressione
8. Interruttore ON/OFF
9. Impugnatura di trasporto
10. Valvola di sicurezza
11. Tappo a vite di scarico dell'acqua di condensa
12. Manometro (indica la pressione del serbatoio)
13. Finestra d'ispezione olio
14. Tappo di chiusura dell'olio (apertura di riempimento dell'olio)
15. Vite di scarico dell'olio
16. Innesto rapido (aria compressa non regolata)

3. Settore d'impiego

Il compressore serve per produrre aria compressa per utensili azionati con aria compressa.

Tenete presente che i nostri apparecchi non sono stati costruiti per l'impiego professionale, artigianale o industriale. Non ci assumiamo alcuna garanzia quando l'apparecchio viene usato in imprese commerciali, artigianali o industriali, o in attività equivalenti.

L'apparecchio deve venire usato solamente per lo scopo a cui è destinato. Ogni altro tipo di uso che esuli da quello previsto non è un uso conforme. L'utilizzatore/l'operatore, e non il costruttore, è responsabile dei danni e delle lesioni di ogni tipo che ne risultino.

4. Dati tecnici

Collegamento rete elettrica:	230 V ~ / 50 Hz
Potenza del motore kW:	1,8
Modalità operativa	S1
Numero giri del compressore/min ⁻¹ :	2850
Pressione al funzionamento in bar:	max. 8
Volume del recipiente a pressione (in litri):	50
Potenza teorica d'assorbimento l/min:	262
Livello potenza acustica L _{WA} in dB:	96
Tipo di protezione:	IP20
Peso dell'apparecchio in kg:	32,2

5. Avvertenze sul collocamento

IT 5. Avvertenze sul collocamento

- Verificate che l'apparecchio non presenti danni di trasporto. Comunicare tempestivamente gli eventuali danni rilevati all'impresa trasporti, che ha provveduto alla consegna del compressore.
- Il collocamento del compressore dovrebbe avvenire vicino al consumatore.
- Sono da evitare lunghe condutture dell'aria e lunghe condutture di raccordo (cavi di prolunga).
- Verificate che l'aria assorbita sia asciutta e senza polvere.
- Non collocare il compressore in una stanza umida o bagnata.
- Il compressore deve venire usato soltanto in luoghi adatti (ben aerati, temperatura ambiente +5 °C – +40 °C). Il luogo deve essere privo di polvere, acidi, vapori, gas esplosivi o infiammabili.
- Il compressore è adatto per l'uso in luoghi asciutti. L'uso non è concesso nelle zone dove si lavora con spruzzi d'acqua.
- Prima della messa in esercizio si deve controllare il livello dell'olio nella pompa del compressore.

6. Montaggio e messa in esercizio



Attenzione!

Attenzione!

Prima della messa in esercizio montate assolutamente l'apparecchio in modo completo!

6.1. Montaggio delle ruote (Fig. 3)

Le ruote accluse devono venire montate secondo la figura 5.

6.2. Montaggio della base di appoggio (4)

Gli spessori di gomma allegati devono venire montati secondo la Fig. 6

6.3. Montaggio del filtro dell'aria (1)

Togliete il tappo di trasporto con un cacciavite o utensile simile e avvitate saldamente all'apparecchio il filtro dell'aria (1). (Fig. 7)

6.4. Sostituzione del tappo di chiusura dell'olio (14)

Con un cacciavite togliete il coperchio dell'apertura di riempimento dell'olio e mettete l'astina dell'olio acclusa (14) in tale apertura. (Fig. 8).

6.5. Allacciamento alla rete

Il compressore è dotato di un cavo di alimentazione con spina con messa a terra. Quest'ultima può venire collegata a qualsiasi presa con messa a terra 230 V ~ / 50 Hz protetta con 16 A. Prima della messa in esercizio fate attenzione che la tensione di rete corrisponda a quella di esercizio indicata sulla targhetta delle caratteristiche dell'apparecchio. I cavi lunghi di alimentazione nonché prolunghie, avvolgicavi, ecc. causano un calo di tensione e possono impedire l'avvio del motore. In caso di basse temperature inferiori a +5 °C l'avvio del motore può essere più difficile.

6.6. Interruttore ON/OFF (8)

Il compressore viene inserito tirando il pulsante rosso (8).

Per disinserire il compressore si deve premere il pulsante rosso (8). (Fig. 2)

7. Sostituzione della linea di collegamento alla rete

6.7. Impostazione della pressione (Fig. 1)

- Con il regolatore della pressione (7) si può impostare la pressione sul manometro (6).
- La pressione impostata può essere prelevata sull'accoppiamento rapido (5).
- Sul manometro (12) è possibile leggere la pressione della caldaia.
- La pressione della caldaia può essere prelevata tramite l'innesto rapido (16).

6.8. Regolazione del pulsante

Il pulsante è stato regolato nello stabilimento.

Pressione d'accensione 6 bar

Pressione di spegnimento 8 bar

6.9. Montaggio della maniglia di trasporto (Fig. 10, 11)

Inserire la maniglia di trasporto (9) sui supporti del contenitore. Avvitare la maniglia di trasporto con le viti di fissaggio (K).

7. Sostituzione della linea di collegamento alla rete

Se la linea di collegamento alla rete dell'apparecchio viene danneggiata, è necessario farla sostituire dal produttore, da un servizio di assistenza clienti, oppure da una persona qualificata, per evitare eventuali pericoli.

8. Pulizia e manutenzione



Attenzione!

Attenzione!

Prima di qualsiasi lavoro di pulizia e di manutenzione staccate la spina dalla presa di corrente.



Attenzione!

Attenzione!

Attendete fino a quando il compressore si sia completamente raffreddato! Pericolo di ustioni!



Attenzione!

Attenzione!

Prima di ogni lavoro di pulizia e manutenzione si deve eliminare la pressione del serbatoio!

8.1. Pulizia

- Tenete i dispositivi di protezione il più possibile liberi da polvere e sporco. Strofinare l'apparecchio con un panno pulito o soffiare con l'aria compressa a pressione bassa.
- Consigliamo di pulire l'apparecchio subito dopo averlo usato.
- Pulite l'apparecchio regolarmente con un panno asciutto ed un po' di sapone. Non usate detersivi o solventi perché questi ultimi potrebbero danneggiare le parti in plastica dell'apparecchio. Fate attenzione che non possa penetrare dell'acqua all'interno dell'apparecchio.
- Il tubo e gli strumenti di spruzzo devono essere separati dal compressore prima della pulizia. Il compressore non deve venire pulito con acqua, solventi ecc.

8. Pulizia e manutenzione

IT

8.2. Acqua di condensa

Attenzione! Per una maggiore durata del serbatoio a pressione (2) è necessario scaricare dopo ogni utilizzo l'acqua di condensa, aprendo la vite di scarico (11).

Prima di ogni utilizzo controllare che il serbatoio a pressione non presenti danni o ruggine. Non utilizzare il compressore con un serbatoio a pressione danneggiato o arrugginito. Qualora vengano individuati dei danni, rivolgersi immediatamente all'officina di Assistenza Clienti.


Attenzione!

Attenzione!

L'acqua di condensa del recipiente a pressione contiene tracce di olio. Smaltite l'acqua di condensa in modo rispettoso dell'ambiente in un apposito centro di raccolta.

8.3. Valvola di sicurezza (10)

La valvola di sicurezza è impostata sulla massima pressione consentita per il recipiente a pressione. Non è consentito modificare la regolazione della valvola di sicurezza o togliere il sigillo di piombo. La valvola di sicurezza deve essere attivata di quando in quando in modo che funzioni correttamente in caso di necessità. Tirate brevemente l'anello fino a quando si sente l'aria compressa che fuoriesce. Poi mollate di nuovo l'anello.

8.4. Controllare regolarmente il livello dell'olio

Piazzare il compressore sopra una superficie piana e livellata. Il livello dell'olio deve essere tra i valori MIN e MAX della finestra d'ispezione. Cambio dell'olio: Olio consigliato: SAE 15W/40 o equivalente.

La prima carica di olio deve essere sostituita dopo 100 ore di esercizio. In seguito si deve scaricare l'olio ogni 500 ore di esercizio e riempire di olio nuovo.

8.5. Cambio dell'olio

Spegnete il motore e staccate la spina dalla presa di corrente. Dopo di aver scaricata l'eventuale pressione dell'aria presente, potete svitare il tappo a vite di scarico dell'olio (15) della pompa del compressore. Per evitare che l'olio fuoriesca in modo incontrollato tenete sotto una piccola canaletta di lamiera e raccogliete l'olio in un recipiente. Se l'olio non fuoriesce completamente consigliamo di inclinare leggermente il compressore.

Smaltite l'olio usato negli appositi centri di raccolta.

In caso di fuoriuscita dell'olio, inserire nuovamente la vite di scarico dell'olio (15). Rabboccare l'olio nuovo nell'apertura dell'olio (14) fino a raggiungere il livello soglia. Infine, inserire nuovamente il tappo di chiusura dell'olio (14).

8.6. Pulizia del filtro di aspirazione (1)

Il filtro di aspirazione impedisce che vengano aspirati polvere e sporco. Questo filtro deve essere pulito almeno ogni 300 ore di esercizio. Un filtro di aspirazione ostruito riduce notevolmente il rendimento del compressore. Togliete il filtro dal compressore ed allentate la vite ad alette sul filtro stesso. Ora potete togliere il filtro dalle due metà dell'involucro in plastica, pulirlo dando dei leggeri colpetti e dirigendo su di esso un getto di aria compressa a bassa pressione (ca. 3 bar) e poi rimontarlo.

8.7. Conservazione

**Attenzione!****Attenzione!**

Staccate la spina dalla presa di corrente, sfiatate l'apparecchio e tutti gli utensili ad aria compressa ad esso collegato. Tenete il compressore in modo tale che non possa essere messo in funzione da persone non autorizzate.

**Attenzione!****Attenzione!**

Tenere il compressore solo in un ambiente asciutto e non accessibile per persone non autorizzate. Non ribaltarlo, conservarlo solo diritto

8.8. Commissione dei pezzi di ricambio

Volendo commissionare dei pezzi di ricambio, si dovrebbe dichiarare quanto segue:

- modello dell'apparecchio
- numero dell'articolo dell'apparecchio
- numero d'ident. dell'apparecchio
- numero del pezzo di ricambio del ricambio necessitato.

Per i prezzi e le informazioni attuali si veda www.isc-gmbh.info

9. Smaltimento e riciclaggio

Gli apparecchi contrassegnati con il simbolo riportato qui a fianco non vanno smaltiti tra i rifiuti domestici. Questi dispositivi elettronici ed elettrici devono essere smaltiti separatamente.



L'apparecchio si trova in una confezione per evitare i danni dovuti al trasporto. Questo imballaggio rappresenta una materia prima e può perciò essere utilizzato di nuovo o riciclato. L'apparecchio e i suoi accessori sono fatti di materiali diversi, per es. metallo e plastica. Consegnate i pezzi difettosi allo smaltimento di rifiuti speciali. Per informazioni rivolgetevi ad un negozio specializzato o all'amministrazione comunale!

10. Possibili cause di anomalie

IT 10. Possibili cause di anomalie

Problema	Causa	Soluzione
Il compressore non funziona	1. Manca la tensione di rete	1. Controllare cavo, spina di rete, fusibile e presa di corrente
	2. Tensione di rete troppo bassa	2. Evitate cavi di prolunga troppo lunghi. Usate cavi di prolunga con una sezione sufficiente del conduttore
	3. Temperatura esterna troppo bassa	3. Non farlo funzionare ad una temperatura esterna inferiore a +5 °C
	4. Motore surriscaldato	4. Fate raffreddare il motore ed eventualmente eliminate la causa del surriscaldamento
Il compressore funziona, ma non produce aria compressa	1. Valvola antiritorno perde	1. Sostituite la valvola antiritorno
	2. Guarnizioni rovinata	2. Controllate le guarnizioni, fare sostituire le guarnizioni difettose da un'officina specializzata
	3. Tappo a vite di scarico dell'acqua di condensa (11) perde	3. Serrate a mano il tappo a vite. Controllate la guarnizione della valvola, eventualmente sostituirla
Il manometro indica pressione, ma gli utensili non funzionano	1. Perdite nei collegamenti del tubo	1. Controllate il tubo dell'aria compressa, eventualmente sostituitelo
	2. Perdite all'accoppiamento rapido	2. Controllate ed eventualmente sostituite l'accoppiamento rapido
	3. Impostata pressione troppo bassa sul regolatore di pressione	3. Aprite maggiormente il regolatore di pressione.

Table des matières

1. Instructions de sécurité	26
1.1. Consignes générales de sécurité	26
1.2. Consignes de sécurité relatives au travail avec de l'air comprimé et des pistolet à air	27
1.3. Consignes de sécurité lors de la peinture au pistolet	28
1.4. Fonctionnement de récipients sous pression	28
2. Description de l'appareil	29
3. Domaine d'application	29
4. Caractéristiques techniques	29
5. Instructions d'implantation	29
6. Montage et mise en service	30
6.1. Montage des roues (3)	30
6.2. Montage du pied d'appui (4)	30
6.3. Montage du filtre à air (1)	30
6.4. Remplacement du capuchon obturateur de l'huile (14)	30
6.5. Raccordement électrique	30
6.6. Interrupteur marche/arrêt (8)	30
6.7. Réglage de pression : (figure 1)	30
6.8. Réglage de l'interrupteur manométrique	31
6.9. Montage de la poignée de transport (fig. 10, 11)	31
7. Remplacement du câble secteur	31
8. Nettoyage et entretien	31
8.1. Nettoyage	31
8.2. Eau condensée	31
8.3. soupape de sécurité (10)	32
8.4. Contrôler régulièrement le niveau d'huile	32
8.5. Vidange d'huile	32
8.6. Nettoyage du filtre d'aspiration (1)	32
8.7. Entreposage	32
8.8. Commande de pièces de rechange	32
9. Mise au rebut et recyclage	33
10. Origine possible des pannes	33
Annexe	135
Réclamations	136



AVERTISSEMENT – Lisez les instructions de service pour réduire les risques de blessures !



Portez une protection auditive.

Le bruit peut provoquer des pertes auditives.



Attention à la tension électrique



Attention aux pièces brûlantes

1. Instructions de sécurité

FR



Attention !

Lors de l'utilisation d'appareils, il faut respecter certaines mesures de sécurité afin d'éviter des blessures et dommages. Veuillez donc lire attentivement ce mode d'emploi. Conservez-le bien de façon à pouvoir disposer à tout moment de ces informations. Si l'appareil doit être remis à d'autres personnes, remettez-leur aussi ce mode d'emploi.

Nous déclinons toute responsabilité pour les accidents et dommages dus au non-respect de ce mode d'emploi et des consignes de sécurité.

1. Instructions de sécurité

1.1. Consignes générales de sécurité



Attention !

Lors de l'utilisation de ce compresseur, il est impératif de suivre les instructions de sécurité suivantes pour vous protéger contre le choc électrique et les risques de blessure et d'incendie. Lisez et respectez ces instructions avant d'utiliser l'appareil.

1. **Maintenez la zone de travail en ordre.**
 - Le désordre dans la zone de travail augmente le risque d'accident.
2. **Prenez les influences de l'environnement en considération.**
 - N'exposez pas le compresseur à la pluie. Ne l'utilisez pas dans un environnement humide ou détrempé. Veillez à un bon éclairage. N'utilisez pas le compresseur à proximité de liquides ou gaz inflammables.
3. **Protégez-vous contre le choc électrique.**
 - Évitez le contact avec des pièces mises à la terre, telles que les tubes, les appareils de chauffage, les cuisinières électriques ou les réfrigérateurs.
4. **Tenez les enfants éloignés !**
 - Prenez soin que d'autres personnes ne touchent pas le compresseur ou le câble. Tenez-les à l'écart de votre zone de travail.
5. **Conservez votre compresseur à un endroit sûr.**
 - Il est conseillé de conserver le compresseur non utilisé dans un local sec et fermé et inaccessible aux enfants.
6. **Ne surchargez pas votre compresseur.**
 - Vous travaillez mieux et plus sûrement dans la gamme de puissance indiquée.
7. **Portez des vêtements de travail appropriés.**
 - Ne portez pas de vêtements larges ou de bijoux. Ils pourraient être happés par des pièces mobiles. Il est recommandable de porter des gants en caoutchouc et des chaussures antiglissantes pendant les travaux à l'extérieur. Si vous avez les cheveux longs, portez un filet.
8. **Préservez le câble.**
 - Ne tirez pas le compresseur par le câble ; n'utilisez pas le câble pour retirer la fiche de la prise de courant. Préservez le câble de la chaleur, de l'huile et des arêtes vives.
9. **Entretenez votre compresseur soigneusement.**

1. Instructions de sécurité

FR

- Maintenez votre compresseur propre pour assurer un bon fonctionnement en toute sécurité. Respectez les consignes d'entretien. Contrôlez régulièrement la fiche et le câble ; en cas de détérioration, faites-les remplacer par un spécialiste agréé. Contrôlez régulièrement les câbles de rallonge et remplacez-les s'ils sont endommagés.
- 10. Retirez la fiche de la prise de courant.**
 - En cas de non-utilisation et avant l'entretien.
 - 11. Evitez le démarrage intempestif.**
 - Avant de brancher l'appareil, vérifiez que l'interrupteur est mis hors circuit.
 - 12. Utilisation du câble de rallonge à l'extérieur.**
 - N'utilisez à l'extérieur que des câbles homologués à cet effet et spécifiquement marqués.
 - 13. Soyez toujours attentif.**
 - Observez votre travail. Procédez de manière sensée. N'utilisez pas le compresseur si vous êtes peu concentré.
 - 14. Contrôlez que votre compresseur n'est pas endommagé.**
 - Avant d'utiliser le compresseur, vérifiez soigneusement que les dispositifs de sécurité ou les pièces légèrement endommagées fonctionnent parfaitement et conformément aux fins. Contrôlez que le fonctionnement des pièces mobiles est assuré ; vérifiez qu'elles ne sont pas coincées ou endommagées. Toutes les pièces doivent être correctement montées pour garantir un fonctionnement optimal. Les dispositifs de sécurité et les pièces détériorés seront réparés ou remplacés de manière adéquate par un service après-vente, sauf autre indication dans les instructions de service. Les interrupteurs endommagés seront remplacés par un service après-vente. N'utilisez pas d'outils dont l'interrupteur ne se laisse pas mettre en et hors service.
 - 15. Attention !**
 - Nous vous conseillons pour votre propre sécurité d'utiliser uniquement les accessoires et les appareils supplémentaires indiqués dans le mode d'emploi ou recommandés ou indiqués par le fabricant. L'utilisation d'outils ou accessoires autres que mentionnés dans le mode d'emploi ou dans le catalogue, peut entraîner des risques de blessure pour votre personne.
 - 16. Faites effectuer des réparations exclusivement par un spécialiste électrique.**
 - Ne confiez les réparations qu'à un spécialiste électrique, sinon il y a risque d'accident pour l'utilisateur.
 - 17. Bruit**
 - Portez une protection de l'ouïe lors de l'utilisation du compresseur.
 - 18. Remplacement de la conduite de raccordement**
 - Lorsque la ligne de raccordement est endommagée, le producteur ou un(e) spécialiste en électricité doit la remplacer afin d'éviter tout danger.
- 1.2. Consignes de sécurité relatives au travail avec de l'air comprimé et des pistolet à air**
- Le compresseur et les conduites atteignent de hautes températures pendant le fonctionnement. Vous pouvez vous brûler en les touchant.
 - Maintenez les gaz ou fumées aspirés par le compresseur libres d'impuretés ; elles pourraient prendre feu ou exploser dans le compresseur.
 - En desserrant le raccord souple, maintenez la pièce d'accouplement du tuyau avec la main pour empêcher des blessures dues au rebondissement du tuyau.
 - Portez des lunettes de sécurité pendant les travaux de pistolage. Les corps étrangers et les pièces éjectées peuvent facilement provoquer des blessures.

1. Instructions de sécurité

FR

- Ne dirigez le pistolet à air ni sur des personnes ni ne l'utilisez pour nettoyer les vêtements que vous portez.

1.3. Consignes de sécurité lors de la peinture au pistolet

- N'utilisez ni laques ni solvants à un point d'inflammation inférieur à 55 °C.
- Ne chauffez ni laques ni solvants.
- Si vous employez des liquides nocifs, il est indispensable de vous protéger par un filtre (masque de visage). Suivez aussi les informations de protection données par les fabricants de tels matériaux.
- Ne fumez en aucun cas pendant les travaux de pistolage. Les fumées de peinture sont aussi facilement inflammables.
- Le feu nu est interdit ; n'utilisez pas non plus de machines produisant des étincelles.
- Ne gardez ni ne mangez d'aliments ou de boissons dans le local de travail. Les fumées de peinture sont nocives.
- Respecter les indications sur les emballages des matériaux traités et les marquages de l'ordonnance relative aux substances dangereuses. Le cas échéant, prendre des mesures de protection supplémentaires, porter particulièrement des vêtements adéquats et masques.
- Le local de travail doit être plus grand que 30 m³ ; assurez un changement d'air suffisant pendant les travaux de pistolage et de séchage. Ne pas pulvériser contre le vent. Respectez par principe les règlements de la police locale lors du pistolage de produits inflammables ou dangereux.
- N'utilisez pas de fluides tels que white-spirit, alcool butylique et dichlorométhane en contact avec le tuyau à pression en chlorure de polyvinyle (durée de vie réduite).

1.4. Fonctionnement de récipients sous pression

- Celui qui utilise un réservoir à air comprimé est obligé de le conserver dans un état conforme aux prescriptions, de l'utiliser et de le surveiller selon les règles. Il est de même tenu à effectuer immédiatement les travaux nécessaires d'entretien et de réparation et de prendre les mesures de sécurité appropriées selon les circonstances.
- Le cas échéant, l'autorité de surveillance peut ordonner des mesures de contrôle nécessaires.
- Il est interdit d'utiliser un réservoir à air comprimé en état défectueux qui pourrait mettre les employés ou des tiers en danger.
- Avant chaque utilisation, contrôlez que le réservoir sous pression n'est pas endommagé ou rouillé. Le compresseur ne doit pas être utilisé avec un réservoir sous pression endommagé ou rouillé. Si vous constatez des endommagements, veuillez alors vous adresser au service de réparation.

Gardez bien les consignes de sécurité.

2. Description de l'appareil

FR

2. Description de l'appareil

1. Filtre à air d'aspiration
2. Réservoir à air comprimé
3. Roue
4. Pied
5. Accouplement rapide (air comprimé réglé)
6. Manomètre (pression réglée lisible)
7. Manostat régulateur
8. Interrupteur Marche/Arrêt
9. Poignée de transport
10. Soupape de sécurité
11. Bouchon fileté de vidange pour eau condensée
12. Manomètre (pression du réservoir lisible)
13. Indicateur de niveau d'huile
14. Bouchon d'huile (ouverture de remplissage d'huile)
15. Vis de vidange d'huile
16. Raccord rapide (air comprimé non réglé)

3. Domaine d'application

Le compresseur sert à produire de l'air comprimé pour les outils fonctionnant à l'air comprimé. Veuillez au fait que nos appareils, conformément à leur affectation, n'ont pas été construits, pour être utilisés dans un environnement professionnel, industriel ou artisanal. Nous déclinons toute responsabilité si l'appareil est utilisé professionnellement, artisanalement ou dans des sociétés industrielles, tout comme pour toute activité équivalente.

La machine doit exclusivement être employée conformément à son affectation. Chaque utilisation allant au-delà de cette affectation est considérée comme non conforme. Pour les dommages en résultant ou les blessures de tout genre, le producteur décline toute responsabilité et l'opérateur/l'exploitant est responsable.

4. Caractéristiques techniques

Branchement secteur :	230 V ~ / 50 Hz
Puissance du moteur kW :	1,8
Mode de service	S1
Vitesse de rotation du compresseur min ⁻¹ :	2850
Pression de service bar :	max. 8
Capacité du réservoir à air comprimé (en litres) :	50
Puissance d'aspiration théorique l/min :	262
Niveau de puissance acoustique L _{WA} en dB :	96
Type de protection :	IP20
Poids en kg :	32,2

5. Instructions d'implantation

- Vérifiez que l'appareil n'a pas été endommagé pendant le transport. En cas d'avarie, informez immédiatement l'entreprise de transport qui a livré le compresseur.

6. Montage et mise en service

FR

- Il est recommandable d'installer le compresseur à proximité du consommateur.
- Évitez les tuyaux à air et les câbles d'alimentation (câbles de rallonge) longs.
- Veillez à ce que l'air aspiré soit sec et sans poussière.
- N'installez pas le compresseur dans un local humide ou détrempe.
- Le compresseur doit être utilisé uniquement dans des endroits adéquats (bonne ventilation, température ambiante +5 °C – +40 °C). Il ne doit y avoir dans la salle aucune poussière, aucun acide, aucune vapeur, aucun gaz explosif ou inflammable.
- Le compresseur doit être employé dans des endroits secs. Il ne peut être utilisé dans des zones où l'on travaille avec des éclaboussures d'eau.
- Avant la mise en service, contrôlez le niveau d'huile dans la pompe du compresseur.

6. Montage et mise en service



Attention !

Montez absolument l'appareil complètement avant de le mettre en service !

6.1. Montage des roues (3)

Les roues ci-jointes doivent être montées conformément à la figure 5.

6.2. Montage du pied d'appui (4)

L'amortisseur en caoutchouc ci-joint doit être monté conformément à la figure 6.

6.3. Montage du filtre à air (1)

Supprimez le bouchon de transport à l'aide d'un tournevis ou autre outil du même genre et vissez le filtre à air (1) à fond sur l'appareil. (fig. 7)

6.4. Remplacement du capuchon obturateur de l'huile (14)

Retirez le couvercle de transport de l'orifice de remplissage d'huile à l'aide d'un tournevis et mettez la jauge de niveau d'huile (14) fournie dans l'orifice de remplissage d'huile. (fig. 8)

6.5. Raccordement électrique

Le compresseur est équipé d'un câble réseau avec fiche à contact de protection. Celui-ci peut être raccordé à chaque prise de courant de sécurité 230 V ~ / 50 Hz protégée par fusible 16 A. Veillez, avant la mise en service, à ce que la tension du secteur et la tension de service soient les mêmes en vous reportant à la plaque signalétique de la machine. Les longs câbles d'alimentation tout comme les rallonges, tambours de câble etc. qui entraînent des chutes de tension et peuvent empêcher le démarrage du moteur. Lorsque la température descend en dessous de 5 °C, le moteur marche durement et peut ne pas démarrer.

6.6. Interrupteur marche/arrêt (8)

Le compresseur est mis en circuit en tirant le bouton rouge (8).

Pour mettre le compresseur hors circuit, il faut appuyer sur le bouton rouge (8). (figure 2)

6.7. Réglage de pression : (figure 1)

- Le régulateur de pression (7) permet de régler la pression sur le manomètre (6).
- La pression réglée peut être prise au niveau du raccord rapide (5).
- Il est possible de lire la pression de la cuve sur le manomètre (12).
- La pression de la cuve peut être prise sur le raccord rapide (16).

7. Remplacement du câble secteur

6.8. Réglage de l'interrupteur manométrique

L'interrupteur manométrique est ajusté à l'usine.

Pression de mise en circuit : 6 bar

Pression de mise hors circuit 8 bar

FR

6.9. Montage de la poignée de transport (fig. 10, 11)

Placez la poignée de transport (g) dans les fixations du réservoir. Vissez ensuite fermement la poignée de transport à l'aide des vis de fixation (K).

7. Remplacement du câble secteur

Si le câble secteur de cet appareil est endommagé, il doit être remplacé par le fabricant ou son service après-vente ou une personne de même qualification pour éviter tout danger.

8. Nettoyage et entretien



Attention !

Attention !

Retirez la prise du réseau avant chaque travail de réglage et de maintenance.



Attention !

Attention !

Attendez jusqu'à ce que le compresseur ait refroidi ! Risque de brûlure !



Attention !

Attention !

Avant tous travaux de nettoyage et de maintenance, mettre la chaudière hors circuit.

8.1. Nettoyage

- Maintenez les dispositifs de protection aussi propres (sans poussière) que possible. Frottez l'appareil avec un chiffon propre ou soufflez dessus avec de l'air comprimé à basse pression.
- Nous recommandons de nettoyer l'appareil directement après chaque utilisation.
- Nettoyez l'appareil régulièrement à l'aide d'un chiffon humide et un peu de savon. N'utilisez aucun produit de nettoyage ni détergent ; ils pourraient endommager les pièces en matières plastiques de l'appareil. Veillez à ce qu'aucune eau n'entre à l'intérieur de l'appareil.
- Détachez le tuyau et les outils de pulvérisation du compresseur avant de commencer le nettoyage. Le compresseur ne doit pas être lavé à l'eau, avec des solvants ou autres produits du même genre.

8.2. Eau condensée

Attention ! Pour conserver durablement le réservoir sous pression (2), il faut laisser s'écouler l'eau de condensation par l'ouverture de la vis de vidange (11) après chaque utilisation.

Avant chaque utilisation, contrôlez que le réservoir sous pression n'est pas endommagé ou rouillé. Le compresseur ne doit pas être utilisé avec un réservoir sous pression endommagé ou rouillé. Si vous constatez des endommagements, veuillez alors vous adresser au service de réparation.



Attention !

Attention !

Éliminez l'eau condensée dans le respect de l'environnement en l'apportant dans un poste collecteur correspondant.

8. Nettoyage et entretien

FR

8.3. soupape de sécurité (10)

La soupape de sécurité est réglée sur la pression maximale admise du récipient sous pression. Il est interdit de dérégler la soupape de sécurité ou supprimer ses plombs. Pour que la vanne de sécurité fonctionne correctement en cas de besoin, il faut l'actionner de temps en temps. Tirez sur la bague jusqu'à ce que vous entendiez l'air comprimé s'échapper. Ensuite, relâchez la bague.

8.4. Contrôler régulièrement le niveau d'huile

Placez le condensateur sur une surface plane et lisse. Le niveau d'huile doit se trouver entre MAX et MIN sur l'indicateur de niveau. Vidange : huile recommandée : SAE 15W/40 ou même qualité.

Le premier remplissage doit être remplacé au bout de 100 heures de service. Ensuite, vidanger l'huile toutes les 500 heures de service pour en remplir une nouvelle.

8.5. Vidange d'huile

Mettez le moteur hors circuit et déconnectez la fiche de contact de la prise. Après avoir fait baisser la pression de l'air, vous pouvez dévisser le bouchon fileté de vidange d'huile (15) sur la pompe du compresseur. Afin que l'huile ne s'échappe pas de façon incontrôlée, maintenez une petite goutte en tôle dessous et récupérez l'huile dans un réservoir. Si l'huile ne s'écoule pas complètement, nous recommandons de pencher légèrement le compresseur.

Pour éliminer l'huile, apportez-le dans un point de collecte d'huile usée correspondant.

Remplacez la vis de vidange (15) une fois que l'huile s'est écoulée. Versez l'huile nouvelle dans l'ouverture de remplissage d'huile (14) jusqu'à ce que d'huile ait atteint le niveau requis. Remplacez ensuite le bouchon d'huile (14).

8.6. Nettoyage du filtre d'aspiration (1)

Le filtre d'aspiration empêche d'aspirer de la poussière et des impuretés. Il faut nettoyer ce filtre au moins toutes les 300 heures de service. Un filtre d'aspiration bouché réduit énormément la puissance du compresseur. Retirez le filtre du compresseur et desserrez la vis à oreilles sur le filtre à air. A présent, vous pouvez retirer le filtre des deux moitiés de boîtiers en matière plastique, tapoter dessus pour le vider complètement et souffler dessus avec de l'air comprimé à basse pression (env. 3 bars) pour ensuite leur remettre en place.

8.7. Entreposage


Attention !

Attention !

Tirez la fiche de contact, ventilez l'appareil et tous les outils à air comprimé raccordés. Rangez le compresseur de manière qu'aucune personne non autorisée ne puisse le mettre en service.


Attention !

Attention !

Le compresseur doit être conservé dans un endroit sec et dont l'accès est interdit aux personnes non autorisées. Ne le renversez pas, conservez-le uniquement debout !

8.8. Commande de pièces de rechange

Pour les commandes de pièces de rechange, veuillez indiquer les références suivantes :

- Type de l'appareil
- No. d'article de l'appareil
- No. d'identification de l'appareil
- No. de pièce de rechange de la pièce requise

Vous trouverez les prix et informations actuelles à l'adresse www.isc-gmbh.info

9. Mise au rebut et recyclage

9. Mise au rebut et recyclage

Les appareils signalés par le symbole ci-contre ne doivent pas être jetés avec les ordures ménagères. Vous êtes tenus de mettre au rebut séparément de tels appareils électriques et électroniques usagés.



FR

L'appareil se trouve dans un emballage permettant d'éviter les dommages dus au transport. Cet emballage est une matière première et peut donc être réutilisé ultérieurement ou être réintroduit dans le circuit des matières premières. L'appareil et ses accessoires sont en matériaux divers, comme par ex. des métaux et matières plastiques. Éliminez les composants défectueux dans les systèmes d'élimination des déchets spéciaux. Renseignez-vous dans un commerce spécialisé ou auprès de l'administration de votre commune !

10. Origine possible des pannes

Problème	Origine	Solution
Le compresseur ne marche pas	1. Tension secteur pas présente	1. Contrôler le câble, la fiche de contact, le fusible et la prise de courant
	2. tension secteur trop basse	2. éviter les rallonges trop longues Utiliser une rallonge de câble avec suffisamment de diamètre de brin
	3. température extérieure trop faible	3. ne pas s'en servir à une température inférieure à +5 °C
	4. moteur trop chaud	4. laissez refroidir le moteur, le cas échéant, Éliminer d'origine de la surchauffe
Le compresseur fonctionne, cependant aucune pression n'est présente	1. soupape anti-retour non étanche	1. remplacer la soupape anti-retour
	2. joints cassés	2. contrôler les joints, faire remplacer les joints cassés dans un atelier
	3. bouchon fileté de vidange pour l'eau condensée (11) perméable.	3. resserrer la vis à la main. Contrôler le joint sur la vis, le remplacer le cas échéant
Le compresseur fonctionne, la pression est affichée sur le manomètre, mais les outils ne fonctionnent pas	1. raccords de flexibles perméables	1. contrôler le tuyau d'air comprimé et les outils, le cas échéant, les remplacer
	2. raccord rapide perméable	2. contrôler le raccord rapide, le cas échéant, le remplacer
	3. pas assez de pression réglée sur le régulateur de pression	3. Ouvrir encore le régulateur de pression.

Table of contents

GB Translation of the original instructions**Table of contents**

1. Safety instructions	35
1.1. General safety instructions	35
1.2. Safety instructions for working with compressed air and blasting guns	36
1.3. Safety information for paint spraying	36
1.4. Operating pressure vessels	37
2. Layout	38
3. Scope of use	38
4. Technical data	38
5. Points to note when setting up the compressor	38
6. Assembly and starting	39
6.1. Fitting the wheels (3)	39
6.2. Fitting the supporting foot (4)	39
6.3. Fitting the air filter (1)	39
6.4. Replacing the oil sealing plug (14)	39
6.5. Voltage	39
6.6. On/Off switch (8)	39
6.7. Adjusting the pressure: (Fig. 1)	39
6.8. Setting the pressure switch	40
6.9. Mounting the transport handle (Figures 10, 11)	40
7. Replacing the power cable	40
8. Cleaning and maintenance	40
8.1. Cleaning	40
8.2. Condensation water	40
8.3. Safety valve (10)	41
8.4. Check the oil level at regular intervals	41
8.5. Changing the oil	41
8.6. Cleaning the intake filter (1)	41
8.7. Storage	41
8.8. Ordering replacement parts	41
9. Disposal and recycling	42
10. Possible causes of failure	42
Appendix	135
Claims for defects	136



WARNING – To reduce the risk of injury, read the operating instructions!



Wear ear defenders.

The effects of noise can result in a loss of hearing.



Beware of electrical voltage



Beware of hot parts

1. Safety instructions



Important!

When using equipment, a few safety precautions must be observed to avoid injuries and damage. Please read the complete operating manual with due care. Keep this manual in a safe place, so that the information is available at all times. If you give the equipment to any other person, give them these operating instructions as well.

We accept no liability for damage or accidents which arise due to non-observance of these instructions and the safety information.

GB

1. Safety instructions

1.1. General safety instructions



Important!

The following basic safety precautions have to be taken when using this compressor in order to guard against the risk of electric shock, injury and fire. Read and note these instructions before you use the compressor.

1. **Keep your work area tidy**
 - There is a higher risk of accident in an untidy work area.
2. **Make allowance for environmental conditions**
 - Never leave the compressor in the rain. Never use the compressor in damp or wet conditions. Provide good lighting. Never use the compressor near combustible liquids or gases.
3. **Protect yourself from electric shocks**
 - Avoid physical contact with earthed parts, e.g. pipes, radiators, cookers, refrigerators.
4. **Keep children away!**
 - Do not allow other persons to touch the compressor or its cable. Keep them out of your work area.
5. **Keep your compressor in a safe place**
 - When the compressor is not being used it should be kept in a dry, locked room out of the reach of the children.
6. **Do not overload your compressor**
 - It is better and safer to work within the quoted power range.
7. **Wear suitable work clothes**
 - Do not wear loose garments or jewellery. There is a risk of them catching on moving parts. Rubber gloves and non-slip shoes are recommended when working outdoors. Put on a hair net if you have long hair.
8. **Never use the cable for any purpose other than that intended**
 - Never tow the compressor by its cable and never pull the power plug out of the socket by the cable. Protect the cable from heat, oil and sharp edges.
9. **Look after your compressor**
 - Keep your compressor clean so that it works well and reliably. Follow the maintenance instructions. Check the power plug and cable regularly and have them replaced by a specialist if you discover any damage. Check any extension cables regularly and replace if damaged.
10. **Pull out the power plug**
 - Whenever the compressor is not being used and before carrying out any maintenance work.

1. Safety instructions

GB

11. Avoid accidental starts

- Make sure that the switch is turned to OFF before you connect the compressor to the power supply.

12. Extension cables for outdoor use

- Use extension cables outdoors only if they are approved and marked accordingly.

13. Concentrate at all times

- Watch your work. Be sensible. Do not use the compressor if your mind is not on your work.

14. Examine your compressor for signs of damage

- Before you use the compressor again, carefully check its safety devices or any slightly damaged parts to make sure that they are working properly and as intended. Check moving parts to make sure that they are in good working order and are not jammed or damaged. All parts have to be properly fitted in order to be sure of meeting all the machine's requirements. Damaged safety devices and parts have to be repaired or replaced by a customer service workshop unless otherwise stated in this manual. Damaged switches have to be replaced by a customer service workshop. Do not use any tools with a switch that cannot be turned on and off.

15. Important!

- For your own safety, use only such accessories and auxiliary equipment as are listed in this manual or which are recommended and specified by the manufacturer. There is a high risk of suffering a serious accident if you use tools or accessories which are not listed in this manual or in the catalogue of recommended tools and accessories.

16. Have an electrician carry out repairs

- Repairs are to be carried out only by a qualified electrician. If not, the user may suffer serious accidents.

17. Noise

- Use ear muffs when you use the compressor.

18. Replacing the power cable

- To prevent injury, damaged power cables may only be replaced by the manufacturer or a qualified electrician.

1.2. Safety instructions for working with compressed air and blasting guns

- Compressors and lines reach high temperatures during operation. Avoid contact! Risk of burns!
- Gases or vapours drawn in by the compressor have to be kept free of constituents that may cause fire or explosions inside the compressor.
- When you disconnect the hose coupling, hold the coupling element in your hand to prevent injury from the whiplashing hose.
- Wear goggles when working with the blow-out gun. Injuries may easily result from foreign bodies and blasted parts.
- Never point the blow-out gun at other persons and never use it to clean clothes that are still being worn.

1.3. Safety information for paint spraying

- Never process paints or solvents with a flash point below 55 °C.
- Never heat paints or solvents.

1. Safety instructions

GB

- It is imperative to use filtering equipment (face masks) when processing harmful liquids. Note also the information concerning safety precautions published by the manufacturers of these liquids.
- Smoking is prohibited during the spraying operation and in the work room. Paint vapours are highly flammable.
- Make sure there are no open fires or open lights in the work room. Sparking machines are not to be used.
- Do not keep or consume food and drink in the work room. Paint vapours are harmful.
- The details and designations of the Ordinance on Hazardous Substances, which are displayed on the outer packaging of the processed material, must be observed. Additional protective measures are to be undertaken if necessary, particularly the wearing of suitable clothing and masks.
- The work room has to be bigger than 30 m³ and have sufficient ventilation for spraying and drying. Never spray into the wind. It is always imperative to observe the regulations of your local police authorities when spraying combustible or hazardous substances.
- Never process media such as white petroleum spirit, butyl alcohol and methylene chloride with the PVC pressure hose (reduced life span).

1.4. Operating pressure vessels

- An operator of a pressure vessel is required to keep the pressure vessel in good working order, to operate it properly, to supervise its use, to carry out essential maintenance and repair work immediately, and to introduce essential safety measures according to requirements.
- The supervisory authorities may order essential safeguards from case to case.
- A pressure vessel may not be operated if it has any defects which constitute a danger to employees or third parties.
- Check the pressure tank for rust and damages prior to each use. The compressor may not be operated if the pressure tank is damaged or rusty. If you locate any damage, please contact the customer service workshop.

Keep these safety instructions in a safe place.

2. Layout

GB 2. Layout

1. Intake air filter
2. Pressure vessel
3. Wheel
4. Supporting foot
5. Quick-lock coupling (regulated compressed air)
6. Pressure gauge (for reading the preset tank pressure)
7. Pressure regulator
8. ON/OFF switch
9. Transportation handle
10. Safety valve
11. Drainage screw for condensation water
12. Pressure gauge (for reading the tank pressure)
13. Oil viewing glass
14. Oil stopper (oil filling opening)
15. Oil drainage screw
16. Quick coupling (unregulated compressed air)

3. Scope of use

The compressor is designed for generating compressed air for tools operated by compressed air. Please note that our equipment has not been designed for use in commercial, trade or industrial applications. Our warranty will be voided if the machine is used in commercial, trade or industrial businesses or for equivalent purposes.

The machine is to be used only for its prescribed purpose. Any other use is deemed to be a case of misuse. The user/operator and not the manufacturer will be liable for any damage or injuries of any kind caused as a result of this.

4. Technical data

Power supply:	230 V ~ / 50 Hz
Motor rating in kW:	1.8
Operating mode	S1
Compressor speed in rpm:	2850
Operating pressure in bar:	max. 8
Pressure vessel volume in litre:	50
Theoretical intake rate in l/min.:	262
Sound power level L_{WA} in dB:	96
Protection type:	IP20
Machine weight in kg:	32.2

5. Points to note when setting up the compressor

- Examine the machine for signs of transit damage. Report any damage immediately to the company which delivered the compressor.
- The compressor should be set up near the working consumer.
- Avoid long air lines and long supply lines (extensions).

6. Assembly and starting

GB

- Make sure the intake air is dry and dust-free.
- Do not set up the compressor in damp or wet rooms.
- The compressor may only be used in suitable rooms (with good ventilation and an ambient temperature from +5 °C to +40 °C). There must be no dust, acids, vapors, explosive gases or inflammable gases in the room.
- The compressor is designed to be used in dry rooms. It is prohibited to use the compressor in areas where work is conducted with sprayed water.
- The oil level in the compressor pump has to be checked before putting the equipment into operation.

6. Assembly and starting



Important!

You must fully assemble the appliance before using it for the first time.

6.1. Fitting the wheels (3)

Fit the supplied wheels as shown in Fig. 5.

6.2. Fitting the supporting foot (4)

Fit the supplied rubber stopper as shown in Fig. 6.

6.3. Fitting the air filter (1)

Remove the transportation stop with a screwdriver or similar and screw the air filter (1) securely to the equipment. (Fig. 7)

6.4. Replacing the oil sealing plug (14)

Remove the transportation cover from the oil filler opening with a screwdriver and insert the supplied oil dipstick (14) into the oil filler opening. (Fig. 8)

6.5. Voltage

The compressor is equipped with a mains cable with shock-proof plug. This can be connected to any 230 V ~ / 50 Hz shock-proof socket which is protected by a 16 A fuse. Before you use the machine, make sure that the mains voltage complies with the specifications on the rating plate. Long supply cables, extensions, cable reels etc. cause a drop in voltage and can impede motor start-up. In the case of low temperatures below +5 °C, motor start-up is jeopardized as a result of stiffness.

6.6. On/Off switch (8)

To switch on the compressor, pull out the red knob (8).

To switch off the compressor, press the red knob (8) in again. (Fig. 2)

6.7. Adjusting the pressure: (Fig. 1)

- You can adjust the pressure on the pressure gauge (6) using the pressure regulator (7).
- The set pressure can be taken from the quick- lock coupling (5).
- The tank pressure can be read off using the manometer(12).
- The tank pressure can released via the quick coupling (16).

7. Replacing the power cable

GB

6.8. Setting the pressure switch

The pressure switch is set at the factory.

Switch-on pressure 6 bar

Switch-off pressure 8 bar

6.9. Mounting the transport handle (Figures 10, 11)

Push the transport handle (9) into the brackets on the tank. Screw the transport handle tightly into place using the fixing screws (K).

7. Replacing the power cable

If the power cable of this device is damaged, it may only be replaced by the manufacturer, their customer service operation, or a similarly qualified person, in order to prevent risks.

8. Cleaning and maintenance

**Important!**

Pull the power plug before doing any cleaning and maintenance work on the appliance

**Important!**

Wait until the compressor has completely cooled down. Risk of burns!

**Important!**

Always depressurize the tank before carrying out any cleaning and maintenance work.

8.1. Cleaning

- Keep the safety devices free of dirt and dust as far as possible. Wipe the equipment with a clean cloth or blow it with compressed air at low pressure.
- We recommend that you clean the appliance immediately after you use it.
- Clean the appliance regularly with a damp cloth and some soft soap. Do not use cleaning agents or solvents; these may be aggressive to the plastic parts in the appliance. Ensure that no water can get into the interior of the appliance.
- You must disconnect the hose and any spraying tools from the compressor before cleaning. Do not clean the compressor with water, solvents or the like.

8.2. Condensation water

Caution! In order to ensure the long life of the pressure tank (2), after each use, ensure that the condensation is drained by opening the drainage screw (11).

Check the pressure tank for rust and damages prior to each use. The compressor may not be operated if the pressure tank is damaged or rusty. If you locate any damage, please contact the customer service workshop.

**Important!**

The condensation water from the pressure vessel will contain residual oil. Dispose of the condensation water in an environmentally compatible manner at the appropriate collection point.

8. Cleaning and maintenance

GB

8.3. Safety valve (10)

The safety valve has been set for the highest permitted pressure of the pressure vessel. It is prohibited to adjust the safety valve or remove its seal. Actuate the safety valve from time to time to ensure that it works when required. Pull the ring with sufficient force until you can hear the compressed air being released. Then release the ring again.

8.4. Check the oil level at regular intervals

Stand the compressor on an even, flat surface. The oil level should be between MAX and MIN on the viewing glass. Oil change: Recommended oil: SAE 15W/40 or similar product.

It should be refilled for the first time after 100 hours of operation. Thereafter the oil should be drained and refilled after every 500 hours in service.

8.5. Changing the oil

Switch off the engine and pull the mains plug out of the socket. After releasing any air pressure you can unscrew the oil drainage screw (15) from the compressor pump. To prevent the oil from running out in an uncontrolled manner, hold a small metal chute under the opening and collect the oil in a vessel. If the oil does not drain out completely, we recommend tilting the compressor slightly.

Dispose of the old oil at a drop-off point for old oil.

When the oil has been drained, replace the oil drainage screw (15). Fill new oil in the oil filling opening (14) until the oil level has reached the nominal level. Then replace the oil stopper (14).

8.6. Cleaning the intake filter (1)

The intake filter prevents dust and dirt being drawn in. It is essential to clean this filter after at least every 300 hours in service. A clogged intake filter will decrease the compressor's performance dramatically. Remove the filter from the compressor and undo the thumb screw on the air filter. You can then remove the filter from the two halves of the plastic housing, tap it to remove the dirt, blast it down with low-pressure compressed air (approx. 3 bar) and re-insert it.

8.7. Storage


Attention!

Important!

Pull the mains plug out of the socket and ventilate the appliance and all connected pneumatic tools. Switch off the compressor and make sure that it is secured in such a way that it cannot be started up again by any unauthorized person.


Attention!

Important!

Store the compressor only in a dry location which is not accessible to unauthorized persons. Always store upright, never tilted!

8.8. Ordering replacement parts

Please quote the following data when ordering replacement parts:

- Type of machine
- Article number of the machine
- Identification number of the machine
- Replacement part number of the part required

For our latest prices and information please go to www.isc-gmbh.info

9. Disposal and recycling

GB 9. Disposal and recycling

Appliances which are labelled with the adjacent symbol must not be disposed of in household waste. You must dispose of such old electrical and electronic equipment separately.

The unit is supplied in packaging to prevent its being damaged in transit. This packaging is raw material and can therefore be reused or can be returned to the raw material system. The unit and its accessories are made of various types of material, such as metal and plastic. Defective components must be disposed of as special waste. Ask your dealer or your local council.



10. Possible causes of failure

Problem	Cause	Solution
The compressor does not start	1. No supply voltage	1. Check the supply voltage, the power plug and the socket-outlet.
	2. Insufficient supply voltage	2. Make sure that the extension cable is not too long. Use an extension cable with large enough wires.
	3. Outside temperature is too low	3. Never operate with an outside temperature of below +5 °C.
	4. Motor is overheated	4. Allow the motor to cool down. If necessary, remedy the cause of the overheating.
The compressor starts but there is no pressure	1. Leak in the non-return valve	1. Replace the non-return valve
	2. The seals are damaged.	2. Check the seals and have any damaged seals replaced by a service center
	3. The drainage screw for condensation water (11) leaks.	3. Tighten the screw by hand. Check the seal on the screw and replace if necessary.
The compressor starts, pressure is shown on the pressure gauge, but the tools do not start.	1. Loose hose connections	1. Check the compressed air hose and tools and replace if necessary.
	2. Leak in a quick-lock coupling	2. Check the quick-lock coupling and replace if necessary.
	3. Insufficient pressure set on the pressure regulator.	3. Open the pressure regulator further.

Překlad původního návodu k používání

CZ

Obsah

1. Bezpečnostní pokyny	44
1.1. Všeobecné bezpečnostní pokyny	44
1.2. Bezpečnostní pokyny k práci se stlačeným vzduchem a vyfukovacími pistolemi	45
1.3. Bezpečnostní pokyny při stříkání barvy	45
1.4. Provoz tlakových nádob	46
2. Popis přístroje	46
3. Oblast použití	46
4. Technická data	47
5. Pokyny k umístění	47
6. Montáž a uvedení do provozu	47
6.1. Montáž kol (3)	47
6.2. Montáž opěrné nohy (4)	48
6.3. Montáž vzduchového filtru (1)	48
6.4. Výměna uzavírací zátky oleje (14)	48
6.5. Síťová přípojka	48
6.6. Za-/vypínač (8)	48
6.7. Nastavení tlaku: (obr. 1)	48
6.8. Nastavení hlídače tlaku	48
6.9. Montáž přepravní rukojeti (obr. 10, 11)	48
7. Výměna síťového přívodu	48
8. Čištění a údržba	48
8.1. Čištění	49
8.2. Kondenzační voda	49
8.3. Bezpečnostní ventil (10)	49
8.4. Pravidelná kontrola stavu oleje	49
8.5. Výměna oleje	49
8.6. Čištění sacího filtru (1)	50
8.7. Skladování	50
8.8. Objednání náhradních dílů	50
9. Likvidace a recyklace	50
10. Možné příčiny výpadku	51
Dodatek	135
Reklamacce	137



VAROVÁNÍ – Ke snížení nebezpečí zranění si přečtete návod na použití.



Noste vhodnou ochranu sluchu.

Působení hluku může způsobit ztrátu sluchu.



Varování před elektrickým napětím



Varování před horkými díly

1. Bezpečnostní pokyny

CZ

Pozor!

Při používání přístrojů musí být dodržována určitá bezpečnostní opatření, aby se zabránilo zraněním a škodám. Přečtěte si proto pečlivě tento návod k obsluze. Dobře si ho uložte, abyste měli tyto informace kdykoliv po ruce. Pokud předáte přístroj jiným osobám, předejte s ním i tento návod k obsluze.

Nepřebíráme žádné ručení za škody a úrazy vzniklé v důsledku nedodržování tohoto návodu k obsluze a bezpečnostních pokynů.

1. Bezpečnostní pokyny

1.1. Všeobecné bezpečnostní pokyny


Pozor!

Při použití tohoto kompresoru je třeba na ochranu proti úderu elektrickým proudem, nebezpečí úrazu a požáru dbát následujících bezpečnostních opatření. Přečtěte si a dbejte těchto pokynů, ještě než začnete přístroj používat.

1. **Udržujte pracoviště v pořádku**
 - Nepořádek na pracovišti představuje nebezpečí úrazu.
2. **Berte na vědomí vlivy prostředí**
 - Nevystavujte kompresor dešti. Nepoužívejte kompresor ve vlhkém nebo mokřém prostředí. Postarejte se o dobré osvětlení. Nepoužívejte kompresor v blízkosti hořlavých kapalin nebo plynů.
3. **Chraňte se před úderem elektrickým proudem**
 - Vyhněte se tělesnému kontaktu s uzemněnými částmi, např. rourami, topnými tělesy, sporáky, ledničkami.
4. **Nepouštějte do blízkosti dětí!**
 - Nenechte jiné osoby dotýkat se kompresoru a kabelu, nepouštějte je na své pracoviště.
5. **Kompresor uschovávejte bezpečně**
 - Nepoužívaný kompresor by měl být uložen v suché, uzavřené místnosti a nedosažitelně pro děti.
6. **Kompresor nepřetěžujte**
 - Lépe a bezpečněji se pracuje v udaném rozsahu výkonu.
7. **Noste vhodné pracovní oblečení**
 - Nenoste široké oblečení a šperky. Mohly by být zachyceny pohyblivými částmi. Při práci na volném prostranství jsou vhodné gumové rukavice a pevná neklouzající obuv. V případě dlouhých vlasů noste vlasovou síťku.
8. **Nepoužívejte kabel pro jiné účely**
 - Nenoste nářadí za kabel a nepoužívejte ho na vytažení zástrčky ze zásuvky. Chraňte kabel před horkem, olejem a ostrými hranami.
9. **Kompresor pečlivě ošetřujte**
 - Udržujte kompresor čistý, abyste mohli dobře a bezpečně pracovat. Dbejte předpisů na údržbu. Pravidelně kontrolujte zástrčku a kabel a v případě poškození je nechejte obnovit uznaným odborníkem. Pravidelně kontrolujte prodlužovací kabel a poškozený nahraďte.
10. **Vytáhněte síťovou zástrčku**

1. Bezpečnostní pokyny

CZ

- Před nepoužíváním, před údržbou.
- 11. Vyhýbejte se nechtěnému náběhu**
 - Přesvědčte se, že je při připojení na elektrickou síť vypínač vypnut.
- 12. Prodlužovací kabel na volném prostranství**
 - Na volném prostranství používejte pouze pro to schválené a příslušně označené prodlužovací kabely.
- 13. Bud'te stále pozorní**
 - Pozorujte svoji práci. Pracujte rozumně. Nepoužívejte nářadí, když jste nekoncentrovaní.
- 14. Zkontrolujte svůj kompresor na poškození**
 - Před dalším použitím kompresoru pečlivě přezkontrolovat bezvadnou funkci a příslušnou funkci ochranných zařízení nebo lehce poškozených částí. Přezkontrolujte, zda je v pořádku funkce pohyblivých částí, jestli neuvázly nebo jestli nejsou poškozeny. Všechny části musí být správně namontovány a poskytovat všechny podmínky přístroje. Poškozená bezpečnostní zařízení a části by měly být opraveny nebo vyměněny dílnou zákaznického servisu, pokud není v návodech k použití stanoveno jinak. Poškozené vypínače musí být nahrazeny v dílně zákaznického servisu. Nepoužívejte nářadí, u kterého nelze vypínač za- a vypnout.
- 15. Pozor!**
 - Pro Vaší vlastní bezpečnost používejte jen příslušenství a přídavné přístroje, které jsou udány v návodu k použití nebo výrobcem nářadí doporučeny nebo udány. Použití jiných, než v návodu k použití nebo v katalogu doporučených nástrojů nebo příslušenství, může pro Vás znamenat osobní nebezpečí úrazu.
- 16. Opravy jen od odborného elektrikáře**
 - Opravy smí provádět pouze odborný elektrikář, v jiném případě může vzniknout pro provozovatele nebezpečí úrazu.
- 17. Hluk**
 - Při používání kompresoru nosit ochranu sluchu.
- 18. Výměna přípojného vedení**
 - Je-li přípojné vedení poškozeno, musí být vyměněno výrobcem nebo odborným elektrikářem, aby se zabránilo nebezpečí.

1.2. Bezpečnostní pokyny k práci se stlačeným vzduchem a vyfukovacími pistolemi

- Kompresor a vedení dosahují při provozu vysokých teplot. Doteky vedou k popálením.
- Kompresorem nasávané plyny nebo páry je třeba udržovat prosté příměsí, které by mohly vést v kompresoru k požárům nebo výbuchům.
- Při uvolnění hadicové spojky je třeba spojku hadice držet rukou, aby se zabránilo zraněním způsobeným vyvržením hadice.
- Při pracích s vyfukovací pistolí nosit ochranné brýle. Cizí tělesa a odfukávané části mohou lehce způsobit zranění.
- Vyfukovací pistolí nefoukat na osoby nebo nečistit oděv na těle.

1.3. Bezpečnostní pokyny při stříkání barvy

- Nezpracovávat žádné laky nebo rozpouštědla s teplotou vzplanutí menší než 55 °C.
- Laky a rozpouštědla nezahřívát.
- Pokud jsou zpracovávány zdraví škodlivé kapaliny, jsou na ochranu nutné filtrační přístroje (obličejové masky). Dodržujte také údaje o bezpečnostních opatřeních výrobců těchto látek.

2. Popis přístroje

CZ

- Během stříkání, jako též v pracovní místnosti je zakázáno kouření. Také páry barev jsou lehce zápalné.
- Topeniště, otevřené světlo nebo jiskřící stroje se nesmí vyskytovat resp. být používány.
- Potraviny a nápoje neskladovat a nekonzumovat v pracovní místnosti.
- Dbát údajů a označení vyhlášky o nebezpečných látkách uvedených na balení zpracovávaných materiálů. Popřípadě provést dodatečná bezpečnostní opatření, zvláště nosit vhodný oděv a masky.
- Pracovní místnost musí být větší než 30 m³ a musí být zajištěna dostatečná výměna vzduchu při nastříkávání a sušení. Nestříkat proti větru. Při stříkání hořlavých popř. nebezpečných látek zásadně dodržovat ustanovení místní policie
- Ve spojení s tlakovou hadicí z PVC nezpracovávat žádná média jako lakový benzin, butylalkohol a metylénchlorid (snížená životnost)

1.4. Provoz tlakových nádob

- Kdo provozuje tlakovou nádobu, musí ji udržovat v řádném stavu, řádně ji provozovat, kontrolovat, neprodleně provádět nutné opravárenské a údržbové práce a učinit podle okolností nutná bezpečnostní opatření.
- Kontrolní úřad může v jednotlivých případech nařídít nutná kontrolní opatření.
- Tlaková nádoba nesmí být provozována, pokud vykazuje nedostatky, kterými jsou ohroženi zaměstnanci nebo třetí osoby.
- Tlakovou nádobu před každým uvedením do provozu zkontrolujte z hlediska výskytu rzi a poškození. Kompresor se nesmí provozovat s poškozenou nebo rezatou tlakovou nádobou. Pokud zjistíte poškození, obraťte se na zákaznickou servisní službu.

Dobře si bezpečnostní pokyny uschovejte.

2. Popis přístroje

- | | |
|---|---|
| 1. Sací vzduchový filtr | 9. Převodní rukojeť |
| 2. Tlaková nádrž | 10. Pojistný ventil |
| 3. Kolečko | 11. Vypouštěcí šroub kondenzátu |
| 4. Noha | 12. Manometr (tlak tlakové nádoby může být odečten) |
| 5. Rychlospojka (regulovaný stlačený vzduch) | 13. Olejový průzor |
| 6. Manometr (nastavený tlak může být odečten) | 14. Uzávěrová zátka oleje (plnicí otvor oleje) |
| 7. Regulátor tlaku | 15. Výpustný šroub oleje |
| 8. Za-/vypínač | 16. Rychlospojka (neregulovaný stlačený vzduch) |

3. Oblast použití

Kompresor slouží k výrobě stlačeného vzduchu pro stlačeným vzduchem provozované nástroje. Dbejte prosím na to, že naše přístroje nebyly podle svého účelu určení konstruovány pro živnostenské, řemeslnické nebo průmyslové použití. Nepřebíráme žádné ručení, pokud je přístroj používán v živnostenských, řemeslných nebo průmyslových podnicích a při srovnatelných činnostech.

4. Technická data

Stroj smí být používán pouze podle svého účelu určení. Každé další toto překračující použití neodpovídá použití podle účelu určení. Za z toho vyplývající škody nebo zranění všeho druhu ručí uživatel/obsluhující osoba a ne výrobce.

CZ

4. Technická data

Připojení na síť:	230 V ~ / 50 Hz
Výkon motoru kW:	1,8
Druh provozu	S1
Počet otáček kompresoru min ⁻¹ :	2850
Provozní tlak bar:	max. 8
Objem tlakové nádoby (v litrech):	50
Teor. sací výkon l/min:	262
Hladina akustického výkonu L _{WA} v dB:	96
Způsob krytí:	IP20
Hmotnost přístroje v kg:	32,2

5. Pokyny k umístění

- Překontrolujte přístroj, zda nebyl při transportu poškozen. Případné škody ihned nahlásit dopravci, který kompresor dodal.
- K umístění kompresoru by mělo dojít v blízkosti spotřebiče.
- Je třeba se vyvarovat dlouhých vzduchových vedení a dlouhých přívodních vedení (prodloužení).
- Je třeba dbát na suchý a bezprašný nasávaný vzduch.
- Kompresor neumísťovat ve vlhké nebo mokré místnosti.
- Kompresor smí být používán pouze ve vhodných prostorech (dobře větrané, teplota okolí +5 °C – +40 °C). V prostoru se nesmí vyskytovat žádný prach, kyseliny, plyny, explozivní nebo vznětlivé plyny.
- Kompresor je vhodný pro používání v suchých prostorech. V oblastech, kde je pracováno se stříkající vodou, není používání dovoleno.
- Před uvedením do provozu musí být zkontrolován stav oleje v čerpadle kompresoru.

6. Montáž a uvedení do provozu


Pozor!
Pozor!

Před uvedením do provozu musí být přístroj nezbytně kompletně smontován!

6.1. Montáž kol (3)

Příložená kola musí být namontována podle obr. 5.

7. Výměna síťového přívodu

CZ

6.2. Montáž opěrné nohy (4)

Příložený pryžový element musí být namontován podle obr. 6.

6.3. Montáž vzduchového filtru (1)

Pomocí šroubováku nebo pod. odstraňte přepravní zátku a našroubujte vzduchový filtr (1) na přístroj. (obr. 7)

6.4. Výměna uzavírací zátky oleje (14)

Šroubovákem odstraňte přepravní víčko otvoru na plnění oleje a vložte příloženou měрку oleje (14) do otvoru na plnění oleje. (obr. 8)

6.5. Síťová přípojka

Kompresor je vybaven síťovým vedením s vidlicí s ochranným kontaktem. Tato může být připojena na každou zásuvku s ochranným kolíkem 230 V ~ / 50 Hz, která je jistiřena 16 A. Při uvedení do provozu dbejte na to, aby síťové napětí souhlasilo s provozním napětím podle výkonového štítku stroje. Dlouhá přívodní vedení, jako těž prodloužení, kabelové bubny atd. způsobují pokles napětí a mohou zabránit naběhnutí motoru. Při nízkých teplotách pod +5 °C je naběhnutí motoru ohroženo těžkým chodem.

6.6. Za-/vypínač (8)

Vytažením červeného knoflíku (8) se kompresor zapne.

Na vypnutí kompresoru se musí stlačit červený knoflík (8). (obr. 2)

6.7. Nastavení tlaku: (obr. 1)

- Regulátorem tlaku (7) může být nastaven tlak na manometru (6).
- Nastavený tlak lze zjistit na rychlospojce (5).
- Na manometru (12) lze odečíst tlak kotle.
- Tlak kotle se dá zjistit z rychlospojky (16).

6.8. Nastavení hlídače tlaku

Hlídač tlaku je nastaven ze závodu.

Spínací tlak cca 6 barů

Vypínací tlak cca 8 barů

6.9. Montáž přepravní rukojeti (obr. 10, 11)

Přepravní rukojeť (9) zasuňte do držáků na nádrži. Poté přišroubujte přepravní rukojeť pomocí upevňovacích šroubů (K).

7. Výměna síťového přívodu

Pokud je síťový přívod tohoto přístroje poškozený, musí ho výrobce, jeho zákaznický servis nebo podobně kvalifikovaná osoba vyměnit, aby se zabránilo ohrožení.

8. Čištění a údržba



Pozor!

Před všemi čistícími a údržbářskými pracemi vytáhněte síťovou zástrčku ze zásuvky.

**Pozor!****Pozor!**

Počkejte, až se kompresor kompletně ochladí! Nebezpečí popálení!

CZ**Pozor!****Pozor!**

Před všemi čistícími a údržbovými pracemi učinit tlakovou nádobu beztlakou.

8.1. Čištění

- Ochranná zařízení udržujte prostá prachu a nečistot. Přístroj otřete suchým hadrem nebo ho profoukněte stlačeným vzduchem s nízkým tlakem.
- Doporučujeme čištění přístroje po každém použití.
- Čistěte přístroj pravidelně vlhkým hadrem a trochou mazlavého mýdla. Nepoužívejte žádné čisticí prostředky nebo rozpouštědla; tyto mohou poškodit plastové díly přístroje. Dbejte na to, aby se do přístroje nedostala voda.
- Hadice a stříkací nástroje musí být před čištěním od kompresoru odpojeny. Kompresor nesmí být čištěn vodou, rozpouštědly apod.

8.2. Kondenzační voda

Pozor! K dosažení trvalé odolnosti tlakové nádrže (2) se po každém provozu musí vypustit kondenzovaná voda otevřením výpustného šroubu (11).

Tlakovou nádobu před každým uvedením do provozu zkontrolujte z hlediska výskytu rzi a poškození. Kompresor se nesmí provozovat s poškozenou nebo rezatou tlakovou nádobou. Pokud zjistíte poškození, obraťte se na zákaznickou servisní službu.

**Pozor!****Pozor!**

Kondenzační voda z tlakové nádoby obsahuje zbytky oleje. Kondenzační vodu likvidujte ekologicky v příslušné sběrně.

8.3. Bezpečnostní ventil (10)

Bezpečnostní ventil je nastaven na nejvyšší přípustný tlak tlakové nádoby. Není přípustné bezpečnostní ventil přestavovat nebo odstranit jeho plombu. Aby bezpečnostní ventil vážně tak silně za kroužek, až je stlačený vzduch slyšitelně vypouštěn. Poté kroužek zase pusťte.

8.4. Pravidelná kontrola stavu oleje

Kompresor postavte na vodorovnou plochu. Hladina oleje se musí nacházet mezi MAX a MIN průzoru. Výměna oleje: Doporučený olej: SAE 15W/40 nebo stejně hodnotný.

První náplň oleje by měla být vyměněna po 100 provozních hodinách. Poté je třeba každých 500 provozních hodin olej vypustit a doplnit nový.

8.5. Výměna oleje

Vypněte motor a vytáhněte zástrčku ze zásuvky. Po vypuštění zbývajících tlaku vzduchu můžete vyšroubovat šroub vypouštěcího otvoru oleje (15) na čerpadle kompresoru. Aby olej nekontrolovane nevytýkal, podržte pod ním plechový žlábek a olej zachyťte do nádoby. Pokud olej úplně nevyteče, doporučujeme kompresor trochu naklonit.

Použitý olej zlikvidujte na příslušném sběrném místě.

Po vytečení oleje opět vložte výpustný šroub (15). Nalijte nový olej do plnicího otvoru oleje (14), dokud hladina oleje nedosáhne předepsanou úroveň. Nakonec znovu nasadte uzávěrovou zátku oleje (14).

9. Likvidace a recyklace

CZ

8.6. Čištění sacího filtru (1)

Sací filtr zabraňuje nasávání prachu a nečistot. Je nutné čistit tento filtr minimálně každých 300 provozních hodin. Ucpaný sací filtr výrazně snižuje výkon kompresoru. Odstraňte filtr z kompresoru a uvolněte křídlový šroub na vzduchovém filtru. Nyní můžete filtr vyjmout z obou polovin plastového krytu, vyklepat, profouknout stlačeným vzduchem při nízkém tlaku (cca 3 bary) a nakonec opět vložit.

8.7. Skladování


Pozor!

Vytáhněte síťovou zástrčku ze zásuvky, přístroj a všechny připojené nástroje na stlačený vzduch odvdzdušněte. Kompresor odstavte tak, aby nemohl být uveden nepovolanými osobami do provozu.


Pozor!

Kompresor skladovat pouze v suchém a pro nepovolané osoby nepřístupném prostoru. Nekloupat, skladovat vstoje!

8.8. Objednání náhradních dílů

Při objednávání náhradních dílů je třeba uvést následující údaje:

- Typ přístroje
- Číslo výrobku přístroje
- Identifikační číslo přístroje
- Číslo náhradního dílu požadovaného náhradního dílu

Aktuální ceny a informace naleznete na www.isc-gmbh.info

9. Likvidace a recyklace

Přístroje, které jsou označeny vedle uvedeným symbolem, nesmí být vyhazovány do domovního odpadu. Takovéto staré elektrické a elektronické přístroje jste povinni likvidovat odděleně.



Přístroj je uložen v balení, aby bylo zabráněno poškození při přepravě. Toto balení je surovina a tím znovu použitelné nebo může být dáno zpět do cirkulace surovin. Přístroj a jeho příslušenství jsou vyrobeny z rozdílných materiálů, jako např. kov a plasty. Defektní součástky odvezďte k likvidaci zvláštních odpadů. Zeptejte se v odborné prodejně nebo na místním zastupitelství!

10. Možné příčiny výpadku

10. Možné příčiny výpadku**CZ**

Problém	Příčina	Odstranění
Kompresor neběží	1. Není k dispozici síťové napětí	1. Zkontrolovat kabel, síťovou zástrčku, pojistky a zásuvku
	2. Síťové napětí moc nízké	2. Vyhnout se moc dlouhým prodlužovacím kabelům. Používat kabel s dostačujícím průřezem žil
	3. Vnější teplota moc nízká	3. Neprovozovat při vnější teplotě pod +5 °C
	4. Přehřátý motor.	4. Motor nechat ochladnout, popř. odstranit příčinu přehřátí.
Kompresor běží, ale není k dispozici žádný stlačený vzduch	1. Netěsný zpětný ventil	1. Zpětný ventil vyměnit
	2. Defektní těsnění	2. Těsnění zkontrolovat, defektní těsnění nechat vyměnit odborným servisem
	3. Netěsný vypouštěcí šroub kondenzační vody (11).	3. Šroub rukou utáhnout. Těsnění na šroubu zkontrolovat, popř. vyměnit.
Kompresor běží, na manometru je zobrazován tlak, ale nástroje neběží	1. Netěsná hadicová spojení	1. Hadici na stlačený vzduch a nástroje zkontrolovat, popř. vyměnit
	2. Netěsná rychlospojka	2. Rychlospojku zkontrolovat, popř. vyměnit.
	3. Na regulátor tlaku nastavený nízký tlak.	3. Regulátor tlaku více otevřít.

Obsah

SK Preklad pôvodného návodu na použitie**Obsah**

1. Bezpečnostné predpisy	53
1.1. Všeobecné bezpečnostné predpisy	53
1.2. Bezpečnostné pokyny pre prácu so stlačeným vzduchom a fúkačmi pištoľami	54
1.3. Bezpečnostné pokyny pri striekaní farby	55
1.4. Prevádzka tlakových nádrží	55
2. Popis prístroja	56
3. Oblasť použitia	56
4. Technické údaje	56
5. Pokyny pre umiestnenie prístroja	56
6. Montáž a uvedenie do prevádzky	57
6.1. Montáž kolies (3)	57
6.2. Montáž podstavca (4)	57
6.3. Montáž vzduchového filtra (1)	57
6.4. Výmena olejovej zátky (14)	57
6.5. Sieťové pripojenie	57
6.6. Vypínač zap/vyp (8)	57
6.7. Nastavenie tlaku: (obr. 1)	57
6.8. Nastavenie tlakového vypínača (9)	58
6.9. Montáž transportnej rukoväti (obr. 10, 11)	58
7. Výmena sieťového prívodu	58
8. Čistenie a údržba	58
8.1. Čistenie	58
8.2. Kondenzovaná voda	58
8.3. Bezpečnostný ventil (10)	59
8.4. Pravidelne kontrolovať stav oleja	59
8.5. Výmena oleja	59
8.6. Vyčistenie nasávacieho filtra (1)	59
8.7. Skladovanie	59
8.8. Objednávanie náhradných dielov	59
9. Likvidácia a recyklácia	60
10. Možné príčiny poruchy	60
Dodatok	135
Reklamácie	137



VAROVANIE – Kvôli zníženiu rizika poranení si prečítajte návod na obsluhu



Noste ochranu sluchu.

Pôsobenie hluku môže spôsobiť stratu sluchu.



Výstraha pred elektrickým napätím



Výstraha pred horúcimi dielmi

1. Bezpečnostné predpisy

SK

Pozor!
Pozor!

Pri používaní prístrojov sa musia dodržiavať príslušné bezpečnostné opatrenia, aby bolo možné zabrániť prípadným zraneniam a vecným škodám. Preto si starostlivo prečítajte tento návod na obsluhu/bezpečnostné pokyny. Následne ich starostlivo uschovejte, aby ste mali vždy k dispozícii potrebné informácie. V prípade, že budete prístroj požičiavať tretím osobám, prosím odovzdajte im spolu s prístrojom tento návod na obsluhu/bezpečnostné pokyny.

Nepreberáme žiadne ručenie za nehody ani škody, ktoré vzniknú nedodržaním tohto návodu na obsluhu a bezpečnostných pokynov.

1. Bezpečnostné predpisy

1.1. Všeobecné bezpečnostné predpisy


Pozor!
Pozor!

Pri použití tohto kompresora je potrebné kvôli ochrane pred elektrickým úrazom, nebezpečenstvom zranenia a nebezpečenstvom vzniku požiaru, dodržiavať nasledovné základné bezpečnostné opatrenia. Pred používaním tohto prístroja si prečítajte a dodržiavajte tieto pokyny.

1. **Udržujte vaše pracovisko vždy v čistom stave**
 - Neporiadok na pracovisku môže spôsobiť nebezpečenstvo úrazu
2. **Dbajte na vplyvy okolia**
 - Nevystavujte kompresor prístroj dažďu. Nepoužívajte kompresor vo vlhkom alebo mokrom prostredí. Postarajte sa o dobré osvetlenie. Nepoužívajte kompresor v blízkosti horľavých tekutín alebo plynov.
3. **Chráňte sa pred elektrickým úrazom**
 - Zabráňte telesnému dotyku s uzemnenými predmetmi, ako napríklad potrubnými rúrami, radiátormi, pecami, chladničkami.
4. **Zabráňte prístup deťom!**
 - Nedovoľte iným osobám dotýkať sa kompresora alebo káblu počas práce, zabráňte im vstupu do vašej pracovnej oblasti.
5. **Ukladajte Váš kompresor na bezpečnom mieste**
 - Nepoužívaný kompresor by mal byť uskladnený v suchej, uzatvorenej miestnosti a mimo dosahu detí.
6. **Nepreťažujte Váš kompresor**
 - Práca je dôkladnejšia a bezpečnejšia v rozmedzí uvedeného výkonu prístroja.
7. **Pri práci používajte vhodný pracovný odev**
 - Nenoste pri práci s prístrojom voľné oblečenie alebo šperky. Môžu byť totiž zachytené pohyblivými súčiastkami prístroja. Pri prácach vonku sa odporúčajú gumené rukavice a protišmyková pevná obuv. Ak máte dlhé vlasy, používajte sieťku na vlasy.
8. **Nepoužívajte kábel na iné účely**
 - Nenoste váš kompresor zavesený za elektrický kábel a nepoužívajte ho aby ste ním vytiahli zástrčku zo zásuvky. Chráňte elektrický kábel pred teplom, olejom a ostrými hranami.
9. **Dôkladne ošetrte Váš kompresor**

SK

1. Bezpečnostné predpisy

- Udržujte Váš kompresor vždy čistý, aby ste mohli pracovať dôkladne a bezpečne. Dodržiavajte predpisy pre údržbu. Pravidelne kontrolujte zástrčku a kábel, a pri eventuálnom poškodení ich nechajte vymeniť autorizovaným odborníkom. Pravidelne kontrolujte predlžovací kábel a nahradte káble, ktoré sú poškodené.

10. Vytiahnite elektrický kábel zo siete

- keď prístroj nepoužívate a pred údržbou

11. Zabráňte samovoľnému rozbehnutiu prístroja

- Presvedčite sa o tom, že je spínač pri prípojke na elektrickú sieť vypnutý.

12. Predlžovací kábel vo vonkajšom prostredí

- Pri práci vonku používajte len také predlžovacie káble, ktoré sú na také použitie určené a sú aj príslušne označené.

13. Buďte vždy pozorný

- Pozorujte vždy Vašu prácu. Postupujte vždy rozumne. Nepoužívajte kompresor vtedy, keď sa na prácu nemôžete koncentrovať.

14. Pravidelne kontrolujte prípadné poškodenia Vášho kompresora

- Pred ďalším používaním kompresora starostlivo skontrolovať, či sú ochranné zariadenia alebo ľahko poškodené súčiastky stále v náležitom funkčnom stave podľa predpisov. Skontrolujte, či je funkcia všetkých pohyblivých dielov prístroja v poriadku, t.j. či nedochádza k ich blokovaniu alebo nie sú poškodené. Všetky diely musia byť správne namontované a musia sa dodržiavať všetky podmienky na používanie prístroja. Poškodené ochranné zariadenia a súčiastky by mali byť odborne opravené alebo vymenené v zákazníckom servise, pokiaľ nie je v pokynoch a návodoch na obsluhu uvedené inak. Poškodené spínače musia byť nahradené v zákazníckom servise. V žiadnom prípade nepoužívajte prístroje, ak na nich nie je možné vypnúť a zapnúť ich vypínač.

15. Pozor!

- Používajte kvôli vašej vlastnej bezpečnosti vždy len príslušenstvo a prídavné zariadenia, ktoré sú uvedené v návode na obsluhu alebo sú odporúčané a uvádzané výrobcom prístroja. Použitie obrábacích nástrojov alebo príslušenstva, ktoré nie sú uvedené v návode na obsluhu alebo v katalógu, môže pre vás osobne znamenať vznik eventuálneho nebezpečenstva zranenia

16. Opravy smú byť vykonávané len odborným elektrotechnikom

- Opravy smie vykonávať len odborný elektrikár, v opačnom prípade môže dôjsť k úrazu obsluhujúcej osoby.

17. Hluk

- Pri používaní kompresoru používať ochranu sluchu.

18. Výmena prípojného vedenia

- Via sa musí vymeniť výrobcom alebo odborným elektrikárom, aby sa zabránilo rizikám.

1.2. Bezpečnostné pokyny pre prácu so stlačeným vzduchom a fúkacími pištoľami

- Kompresor a vedenia dosahujú počas prevádzky vysokú teplotu. Kontakt môže viesť k popáleniu.
- Plyny alebo výpary nasaté kompresorom nesmú obsahovať prímеси, ktoré by mohli v zahusťovači viesť k vzniku požiarov alebo explózií.
- Pri uvoľňovaní spojky hadice sa musí spojka na hadici držať pevne rukou, aby sa zabránilo prípadnému zraneniu spätným úderom hadice.

1. Bezpečnostné predpisy

SK

- Pri práci s vyfukovacou pištoľou používať ochranné okuliare. Cudzími telesami a odfúknutými časťami je ľahko možné spôsobiť prípadné zranenia.
- Vyfukovacou pištoľou nesmerovať prúd vzduchu na osoby alebo na odev na tele.

1.3. Bezpečnostné pokyny pri striekaní farby

- Nespracovávajúce nikdy laky alebo riedidlá s bodom vzplanutia nižším ako 55 °C.
- Laky a riedidlá neohrievať.
- Ak sa spracovávajú zdraviu škodlivé tekutiny, sú potrebné za účelom ochrany filtračné prístroje (masky na tvár). Prosím dbajte na údaje výrobcu týchto použitých látok o potrebných ochranných opatreniach.
- Počas procesu striekania a ani v pracovnej miestnosti sa nesmie fajčiť. Taktiež výpary farieb sú ľahko horľavé.
- Ohniská, otvorené svetlo alebo iskriace prístroje sa tu nesmú vyskytovať resp. byť prevádzkované.
- Jedlá a nápoje neskladovať ani nekonzumovať v pracovnej miestnosti. Výpary farieb sú škodlivé.
- Je potrebné dbať na údaje a označenia podľa smerníc o nebezpečných látkach uvedené na obaloch spracovávaných materiálov. V prípade, že to je potrebné, sa musia urobiť dodatočné opatrenia, predovšetkým používať vhodný odev a ochranné masky.
- Pracovná miestnosť musí byť väčšia ako 30 m³ a musí byť zabezpečená dostatočná výmena vzduchu pri striekaní a sušení. Nestriekať proti vetru. Zásadne dodržiavať pri striekaní horľavých resp. nebezpečných tekutých materiálov dodržiavať predpisy miestneho policajného zboru.
- V spojení s tlakovou hadicou z PVC nespracovávať žiadne médiá ako sú napr. testovací benzín, butylalkohol a metylénchlorid (znížená životnosť hadice).

1.4. Prevádzka tlakových nádrží

- Prevádzkovateľ tlakovej nádrže musí nádrž udržiavať v dobrom stave podľa predpisov, správne vykonávať jej prevádzku, kontrolovať ju, realizovať nevyhnutné údržbové práce a opravy v prípade potreby a podľa okolností zaviesť potrebné bezpečnostné opatrenia.
- Dozorný úrad môže v jednotlivých prípadoch nariadiť kontrolné opatrenia.
- Tlaková nádrž sa nesmie prevádzkovať vtedy, keď sa na nej vyskytujú nedostatky, ktoré by mohli ohrozovať zamestnancov alebo iné osoby.
- Tlakovú nádrž pred každým uvedením do prevádzky skontrolujte z hľadiska výskytu hrdze a poškodení. Kompresor sa nesmie prevádzkovať s poškodenou alebo hrdzavou tlakovou nádržou. Ak zistíte poškodenia, obráťte sa, prosím, na zákaznícku servisnú dielňu.

Starostlivo uschovajte tieto bezpečnostné predpisy.

2. Popis prístroja

SK 2. Popis prístroja

1. Nasávací vzduchový filter
2. Tlaková nádrž
3. Koleso
4. Podstavec
5. Rýchlospojka (regulovaný stlačený vzduch)
6. Manometer (nastavený tlak sa dá odčítať)
7. Regulátor tlaku
8. Vypínač zap/vyp
9. Transportná rukoväť
10. Bezpečnostný ventil
11. Vypúšťacia skrutka na kondenzovanú vodu
12. Manometer (tlak kotla sa dá odčítať)
13. Olejový priezor
14. Uzáverová zátka oleja (plniaci otvor oleja)
15. Výpustná skrutka oleja
16. Rýchlospojka (neregulovaný stlačený vzduch)

3. Oblasť použitia

Kompresor slúži na výrobu stlačeného vzduchu pre pneumaticky poháňané nástroje.

Prosím zohľadnite skutočnosť, že správny spôsob prevádzky našich prístrojov nie je na profesionálne, remeselnícke ani priemyselné použitie. Nepreberáme žiadne záručné ručenie, ak sa prístroj bude používať v profesionálnych, remeselníckych alebo priemyselných prevádzkach ako aj na činnosti rovnocenné s takýmto použitím.

Prístroj smie byť použitý len na ten účel, na ktorý bol určený. Každé iné odlišné použitie prístroja sa považuje za nespĺňajúce účel použitia. Za škody alebo zranenia akéhokoľvek druhu spôsobené nesprávnym používaním ručí používateľ/obsluhujúca osoba, nie však výrobca.

4. Technické údaje

Sieťové pripojenie:	230 V ~ / 50 Hz
Výkon motora kW:	1,8
Prevádzkový režim	S1
Otáčky kompresora min ⁻¹ :	2850
Prevádzkový tlak v baroch:	max. 8
Objem tlakovej nádrže (v litroch):	50
Teo. nasávací výkon l/min:	262
Hladina akustického výkonu L _{WA} v dB:	96
Druh ochrany:	IP20
Hmotnosť prístroja v kg:	32,2

5. Pokyny pre umiestnenie prístroja

- Skontrolujte prípadné poškodenie transportom. Akékoľvek poškodenia ihneď ohláste dopravnej spoločnosti, ktorá dodala zakúpený kompresor.
- Postavenie kompresora by sa malo uskutočniť v blízkosti spotrebiča.
- Dlhé vzduchové vedenie a dlhé prívodné vedenia (predlžovacie vedenia) sa neodporúčajú.

6. Montáž a uvedenie do prevádzky

SK

- Dbať na suchý a bezprašný nasávaný vzduch.
- Neumiestňujte kompresor vo vlhkej alebo mokrej miestnosti.
- Kompresor smie byť používaný len vo vhodných miestnostiach (dobře vetraných, s teplotou okolia +5 °C – +40 °C). V miestnostiach sa nesmie nachádzať prach, kyseliny, výpary, explozívne alebo zápalné plyny.
- Kompresor je vhodný pre použitie v suchých miestnostiach. V oblastiach, kde sa pracuje so striekajúcou vodou, je použitie prístroja zakázané.
- Pred prvým uvedením do prevádzky musí byť skontrolovaný stav oleja v čerpadle kompresora.

6. Montáž a uvedenie do prevádzky


Pozor!

Pred uvedením do prevádzky prístroj bezpodmienečne kompletne zmontovať!

6.1. Montáž kolies (3)

Priložené kolesá sa musia namontovať podľa obrázku 5.

6.2. Montáž podstavca (4)

Priložený gumený nárazník sa musí namontovať podľa obrázku 6.

6.3. Montáž vzduchového filtra (1)

Odstráňte transportnú zátku pomocou skrutkovača alebo podobne a pevne priskrutkujte vzduchový filter (1) na prístroji. (obr. 7)

6.4. Výmena olejovej zátky (14)

Odstráňte pomocou skrutkovača transportný vrchnák z otvoru pre plnenie oleja a nasadte priloženú olejovú mierku (14) do olejového plniaceho otvoru. (obr. 8)

6.5. Sieťové pripojenie

Kompresor je vybavený sieťovým elektrickým káblom so zástrčkou sstrčka môže byť zapojená na každej zásuvke s ochranným vodičom 230 V ~ / 50 Hz, ktorá je zabezpečená istením s hodnotou 16 A. Pred uvedením do prevádzky dbajte na to, či prítomné sieťové napätie zodpovedá prevádzkovému napätiu podľa typového štítku na prístroji. Dlhé prípojné vedenia, ako aj predlžovacie káble, káblové bubny atď. spôsobujú pokles napätia a môžu spôsobiť problémy pri rozbehu motora. Pri nízkych teplotách pod +5 °C je nábeh motora obmedzený ťažkým chodom.

6.6. Vypínač zap/vyp (8)

Vytiahnutím červeného tlačidla (8) sa kompresor zapína.

Aby sa kompresor vypol, musí sa červené tlačidlo (8) zatlačiť. (obr. 2)

6.7. Nastavenie tlaku: (obr. 1)

- Pomocou tlakového regulátora (7) sa môže nastaviť tlak na manometri (6).
- Nastavený tlak sa môže odoberať cez rýchlospojku (5).
- Na manometri (12) sa dá odčítať tlak v kotle.
- Tlak v kotle sa dá zistiť z rýchlospojky (16).

7. Výmena sieťového prívodu

SK

6.8. Nastavenie tlakového vypínača (9)

Tlakový vypínač je nastavený výrobcom.

Zapínací tlak cca 6 bar

Vypínací tlak cca 8 bar

6.9. Montáž transportnej rukoväti (obr. 10, 11)

Transportnú rukoväť (9) zasuňte do držiakov na nádrži. Následne priskrutkujte transportnú rukoväť pomocou upevňovacích skrutiek (K).

7. Výmena sieťového prívodu

Ak je sieťový prívod tohto prístroja poškodený, musí ho výrobca, jeho zákaznícky servis alebo podobne kvalifikovaná osoba vymeniť, aby sa zabránilo ohrozeniam.

8. Čistenie a údržba


Pozor!

Pred všetkými čistiacimi ate kábel zo siete.


Pozor!

Počkajte, kým je kompresor úplne vychladnutý! Nebezpečenstvo popálenia!


Pozor!

Pred všetkými čistiacimi a údržbovými prácami zbaviť kotol tlaku!

8.1. Čistenie

- Udržujte ochranné zariadenia vždy v m vzduchom pri nastavení na nízky tlak.
- Odporúčame, aby ste prístroj čistili priamo po každom použití.
- Čistíte prístroj pravidelne pomocou vlhkej utierky a malého množstva tekutého mydla. Nepoužívajte žiadne agresívne čistiace prostriedky alebo riedidlá; tieto prostriedky by mohli napadnúť umelohmotné diely prístroja. Dbajte na to, aby sa do vnútra prístroja nedostala voda.
- Hadica a striekacie nástroje sa musia pred čistením odpojiť z kompresora. Kompresor nesmie byť čistený vodou, rozpúšťadlami a pod.

8.2. Kondenzovaná voda

Pozor! Pre dosiahnutie trvalej odolnosti tlakovej nádrže (2) sa po každej prevádzke musí vypustiť kondenzovaná voda otvorením výpustnej skrutky (11).

Tlakovú nádrž pred každým uvedením do prevádzky skontrolujte z hladiska výskytu hrdze a poškodení. Kompresor sa nesmie prevádzkovať s poškodenou alebo hrdzavou tlakovou nádržou. Ak zistíte poškodenia, obráťte sa, prosím, na zákaznícku servisnú dielňu.


Pozor!

Kondenzovaná voda z tlakovej nádoby obsahuje zvyšky oleja. Zlikvidujte kondenzovanú vodu ekologicky na príslušnom zbernom mieste.

8.3. Bezpečnostný ventil (10)

Bezpečnostný ventil je nastavený na najvyšší prípustný tlak v Nie je prípustné meniť nastavenie bezpečnostného ventilu alebo odstraňovať z neho plombu. Z dôvodu správnej funkcie bezpečnostného ventilu v prípade potreby, by sa mal tento ventil občas aktivovať. Potiahnite za krúžok tak silno, aby ste zreteľne počuli unikanie tlakového vzduchu. Nakoniec znovu krúžok pustíte.

8.4. Pravidelne kontrolovať stav oleja

Kompresor postavte na vodorovnú plochu. Hladina oleja sa musí nachádzať medzi značkami MAX a MIN príezoru. Výmena oleja: Odporúčaná olej: SAE 15W/40 alebo rovnocenný.

Originálny, na začiatku naplnený olej by mal byť vymenený po 100 prevádzkových hodinách. Potom sa musí každých 500 prevádzkových hodín opotrebovaný olej vypustiť a doplniť nový.

8.5. Výmena oleja

Vypnite motor a vytiahnite elektrický kábel zo zásuvky. Po vypustení prípadného prítomného vzduchového tlaku môžete odskrutkovať olejovú vypúšťaciu skrutku (15) na kompresorovom čerpadle. Aby olej nemohol nekontrolovane vytekať von, podložte pod motor malý plechový žlab a zachyťte olej vo vhodnej nádobe. Ak olej nevytečie úplne celý von, odporúčame mierne naklonenie kompresora.

Starý olej odstráňte v príslušnom zbernom mieste pre opotrebovaný olej.

Po vytečení oleja znovu nasadte vložte výpustnú skrutku oleja (15). Nalejte nový olej do plniaceho otvoru oleja (14), kým hladina oleja nedosiahne predpísanú úroveň. Napokon znovu nasadte uzáverovú zátku oleja (14).

8.6. Vyčistenie nasávacieho filtra (1)

Nasávací filter zabraňuje nasávaniu prachu a nečistôt. Je potrebné, aby sa tento filter čistil minimálne každých 300 prevádzkových hodín. Upchatý nasávací filter značne znižuje výkon kompresora. Vyberte filter von z kompresora a uvoľnite krídlovú skrutku na vzduchovom filtri. Teraz je možné filter odobrať von z obidvoch polovic umelohmotného krytu, vyklepať ho a vyfúkať stlačeným vzduchom pri nízkom tlaku (cca 3 bar) a nakoniec znovu nasadiť.

8.7. Skladovanie**Pozor!****Pozor!**

Vytiahnite elektrickú zástrčku zo siete, odvzdušnite prístroj a všetky zapojené pneumatické prístroje. Kompresor odstavte tak, aby nemohol byť uvedený do prevádzky nepovolanou osobou.

**Pozor!****Pozor!**

Kompresor skladovať len v suchom prostredí, ktoré je neprístupné nepovolánym osobám. Neprekĺpať, ale skladovať v postavenom stave!

8.8. Objednávania náhradných dielov

Prí objednávaní náhradných dielov je potrebné uviesť nasledovné údaje:

- Typ prístroja
- Výrobné číslo prístroja
- Identifikačné číslo prístroja
- Číslo potrebného náhradného dielu

Aktuálne ceny a informácie nájdete na www.isc-gmbh.info

9. Likvidácia a recyklácia

SK 9. Likvidácia a recyklácia

Zariadenia, ktoré sú označené vedľa uvedeným symbolom, nesmú byť odstraňované spolu s komunálnym odpadom. Likvidáciu opotrebovaných elektrických a elektronických nástrojov ste povinní vykonávať oddelene.



Prístroj sa nachádza v obale za účelom zabránenia poškodeniu pri transporte. Tento obal je vyrobený zo suroviny a tým pádom je ho možné znovu použiť alebo sa môže dať do zberu na recykláciu surovín. Prístroj a jeho príslušenstvo sa skladajú z rôznych materiálov, ako sú napr. kovy a plasty. Poškodené súčiastky odovzdajte na vhodnú likvidáciu špeciálneho odpadu. Informujte sa v odbornej predajni alebo na miestnych úradoch!

10. Možné príčiny poruchy

Problém	Príčina	Riešenie
Kompresor nebeží	1. Nie je k dispozícii sieťové napätie.	1. Skontrolovať kábel, sieťovú zástrčku, poistku a zásuvku.
	2. Príliš nízke sieťové napätie.	2. Nepoužívať príliš dlhé predžhovacie káble. Použiť predžhovací kábel s dostatočným prierezom žily.
	3. Vonkajšia teplota príliš nízka.	3. Neprevádzkovať pri teplote nižšej ako +5 °C.
	4. Prehriaty motor.	4. Motor nechať vychladnúť prípadne odstrániť príčinu prehriatia.
Kompresor beží, avšak bez tlaku	1. Netesný spätný ventil.	1. Vymeniť spätný ventil.
	2. Tesnenia sú opotrebované.	2. Skontrolovať tesnenia, opotrebované tesnenia nechať vymeniť v odbornom servise.
	3. Vypúšťacia skrutka na kondenzovanú vodu (11) netesná.	3. Rukou dotiahnuť skrutku. Skontrolovať tesnenie na skrutke, prípadne vymeniť.
Kompresor beží, tlak sa zobrazuje na manometri, ale nástroj nebeží	1. Netesné hadicové spoje.	1. Skontrolovať pneumatickú hadicu a nástroje, v prípade potreby vymeniť.
	2. Netesná rýchlospojka.	2. Skontrolovať rýchlospojku, v prípade potreby vymeniť.
	3. Nastavený príliš nízky tlak na regulátore tlaku.	3. Regulátor tlaku viac povolíť.

Tłumaczenie instrukcji oryginalnej

Spis treści

1. Wskazówki bezpieczeństwa	62
1.1. Wskazówki bezpieczeństwa	62
1.2. Wskazówki bezpieczeństwa dla prac ze sprężonym powietrzem i pistoletem do przedmuchi- wania	63
1.3. Wskazówki bezpieczeństwa przy spryskiwaniu farbą	64
1.4. Użytkowanie zbiornika ciśnieniowego	64
2. Opis urządzenia	65
Obszar zastosowania	65
4. Dane techniczne	65
5. Wskazówki do ustawiania	65
6. Montaż i uruchomienie	66
6.1. Montaż kół (3)	66
6.2. Montaż stopki (4)	66
6.3. Montaż filtra zasysanego powietrza (1)	66
6.4. Wymiana zatyczki zamykającej wlew oleju (14)	66
6.5. Napięcie sieciowe	66
6.6. Włącznik/wyłącznik (8)	66
6.7. Regulacja ciśnienia: (Rys. 1)	66
6.8. Regulacja włącznika ciśnieniowego	67
6.9. Montaż uchwyty transportowego (rys. 10, 11)	67
7. Wymiana kabla sieciowego	67
8. Czyszczenie i konserwacja	67
8.1. Czyszczenie	67
8.2. Skropliny	67
8.3. Zawór bezpieczeństwa (10)	68
8.4. Regularnie kontrolować poziom oleju	68
8.5. Wymiana oleju	68
8.6. Czyszczenie filtra zasysanego powietrza (1)	68
8.7. Przechowywanie	68
8.8. Zamawianie części zamiennych	68
9. Usuwanie odpadów i recykling	69
10. Możliwe przyczyny usterek	69
Załącznik	135
Rozszczenia gwarancyjne	137



OSTRZEŻENIE – W celu ograniczenia ryzyka odniesienia obrażeń należy zapoznać się z treścią instrukcji obsługi.



Nosić środki ochrony słuchu.

Emitowany hałas może być przyczyną utraty słuchu.



Uwaga! Niebezpieczne napięcie elektryczne!

1. Wskazówki bezpieczeństwa

PL



Uwaga! Gorące części urządzenia!



Uwaga!

Uwaga!

Podczas użytkowania urządzenia należy przestrzegać wskazówek bezpieczeństwa w celu uniknięcia zranień i uszkodzeń. Z tego względu proszę dokładnie zapoznać się z instrukcją obsługi. Proszę zachować instrukcję i wskazówki, aby można było w każdym momencie do nich wrócić. W razie przekazania urządzenia innej osobie, proszę wręczyć jej również instrukcję obsługi.

Nie odpowiadamy za wypadki i uszkodzenia zaistniałe w wyniku nieprzestrzegania niniejszej instrukcji i wskazówek bezpieczeństwa.

1. Wskazówki bezpieczeństwa

1.1. Wskazówki bezpieczeństwa



Uwaga!

Uwaga!

Przy używaniu kompresora należy przestrzegać następujących podstawowych środków bezpieczeństwa w celu ochrony przed porażeniem prądem, zranieniami i niebezpieczeństwem pożaru. Przeczytać i przestrzegać wskazówek przed rozpoczęciem użytkowania urządzenia:

1. **Należy zachować porządek w miejscu pracy.**
 - Bałagan w miejscu pracy wywołuje zagrożenie wypadku.
2. **Zwracać uwagę na otoczenie**
 - Nie wystawiać kompresora na deszcz. Nie używać kompresora w mokrym lub wilgotnym otoczeniu. Proszę pamiętać o właściwym oświetleniu. Nie używać kompresora w pobliżu łatwopalnych cieczy lub gazów.
3. **Zabezpieczyć się przed porażeniem prądem**
 - Unikać zetknięcia części ciała z uziemionymi częściami urządzenia, np. rurami, elementami grzejnymi, kuchenkami, lodówkami.
4. **Trzymać dzieci z dala od urządzenia!**
 - Nie pozwalać innym osobom, by poruszały kompresorem lub kablem, trzymać je z dala od obszaru roboczego.
5. **Przechowywać kompresor w pewnym miejscu.**
 - Nieużywany kompresor powinien być przechowywany w suchym, zamkniętym i niedostępnym dla dzieci pomieszczeniu.
6. **Nie przeciążać nadmiernie kompresora**
 - Lepiej i bezpieczniej pracuje się przy podanej wydajności.
7. **Zawsze nosić odpowiednią odzież roboczą**
 - Nie nosić luźnej odzieży lub biżuterii. Mogą one zostać wciągnięte przez ruchome części urządzenia. Przy pracy na wolnym powietrzu zalecane są gumowe rękawice i antypoślizgowe obuwie. W przypadku długich włosów używać siatki na włosy.
8. **Nie używać kabla do innych celów**

1. Wskazówki bezpieczeństwa

PL

- Nie przenosić kompresora przy pomocy kabla i nie używać kabla, by wyjąć wtyczkę z gniazdka. Chronić kabel przed żarem, olejami i ostrymi krawędziami.
- 9. Starannie dbać o kompresor**
 - Pamiętać o tym, żeby kompresor był zawsze czysty, co zapewnia dobrą i bezpieczną pracę. Przestrzegać zasad konserwacji. Regularnie kontrolować wtyczkę i kabel, a w razie stwierdzenia uszkodzenia naprawę zlecić w autoryzowanym serwisie. Regularnie kontrolować przedłużacze i wymieniać uszkodzone.
 - 10. Wyjąć wtyczkę**
 - Gdy urządzenie nie jest używane, przed konserwacją.
 - 11. Unikać przypadkowego włączenia.**
 - Upewnić się, że włącznik podczas wyłączenia z gniazdka jest wyłączony.
 - 12. Przedłużacz na wolnym powietrzu**
 - Przy pracy na wolnym powietrzu używać tylko przeznaczonych do tego, odpowiednio oznaczonych przedłużaczy.
 - 13. Należy stale być uważnym**
 - Obserwować pracę. Postępować rozsądnie. Nie używać kompresora, jeżeli są Państwo zmęczeni.
 - 14. Kontrolować urządzeniem pod kątem ewentualnych usterek.**
 - Przed dalszym użyciem kompresora sprawdzić uważnie elementy zabezpieczające i lekko uszkodzone części, czy spełniają właściwe i zgodne z przeznaczeniem funkcje. Skontrolować, czy części ruchome funkcjonują bez zarzutu i nie zakleszczają się oraz czy nie są uszkodzone. Wszystkie części muszą być właściwie zamontowane, aby zapewnić bezpieczeństwo urządzenia. Uszkodzone elementy zabezpieczające i części naprawiać niezwłocznie w autoryzowanym serwisie lub wymieniać, o ile nie podano inaczej w instrukcji obsługi. Uszkodzone przyciski muszą zostać wymienione w autoryzowanym serwisie. Nie używać urządzeń, w których włącznik nie daje się włączyć lub wyłączyć.
 - 15. Uwaga!**
 - Dla własnego bezpieczeństwa używać jedynie tych akcesoriów i urządzeń dodatkowych, które są podane w instrukcji obsługi lub są polecane przez producenta. Zastosowanie innych akcesoriów i osprzętu niż ten polecany w instrukcji obsługi lub katalogu może oznaczać dla Państwa niebezpieczeństwo zranienia.
 - 16. Naprawy przeprowadzać tylko u elektryka**
 - Napraw powinien dokonywać jedynie autoryzowany serwis, w przeciwnym wypadku może powstać niebezpieczeństwo dla użytkownika.
 - 17. Hałas**
 - Podczas używania kompresora nosić naszники ochronne.
 - 18. Wymiana kabla zasilającego**
 - Jeżeli kabel zasilający ulegnie uszkodzeniu, należy go wymienić u producenta lub w autoryzowanym serwisie, w celu uniknięcia niebezpieczeństwa.
- 1.2. Wskazówki bezpieczeństwa dla prac ze sprężonym powietrzem i pistoletem do przedmuchiwania**
- Kompresor i przewody osiągają podczas pracy wysokie temperatury. Dotykanie ich prowadzi do poparzeń.

1. Wskazówki bezpieczeństwa

PL

- Zasysane przez kompresor gazy lub opary muszą być wolne od domieszek, ponieważ mogą one w kompresorze prowadzić do zapalenia lub eksplozji.
- Przy poluzowaniu szybkozłączki należy przytrzymać ręką element sprzęgający węża, aby uniknąć zranień przez podrywający się wąż.
- Przy pracach z pistoletem do przedmuchiwania nosić okulary ochronne. Ciała obce i zdmuchiwane części mogą łatwo spowodować zranienia.
- Nie dmuchać pistoletem do przedmuchiwania na inne osoby i nie czyścić nim założonych ubrań.

1.3. Wskazówki bezpieczeństwa przy spryskiwaniu farbą

- Nie stosować lakierów lub rozpuszczalników o temperaturze zapłonu niższej niż 55 °C.
- Nie nagrzewać lakierów i rozpuszczalników.
- Gdy pracuje się z cieczami szkodliwymi dla zdrowia, w celu ochrony wymagane jest użycie urządzeń filtrujących (maski ochronnej na twarz). Zwracać również uwagę na podane przez producentów tych materiałów informacje o środkach ochronnych.
- Przestrzegać danych i oznaczeń zasad postępowania z materiałami niebezpiecznymi umieszczonych na opakowaniach obrabianych materiałów. Ewentualnie podjąć dodatkowe środki ochrony, w szczególności nosić odpowiednie ubranie i maski.
- Podczas spryskiwania, jak i w miejscu pracy nie wolno palić. Opary po farbie są także łatwopalne.
- Paleniska, otwarte światło lub urządzenia wytwarzające iskry nie mogą znajdować się w pobliżu lub być używane.
- Nie przechowywać i nie spożywać potraw i napojów w pomieszczeniu, w którym się pracuje. Opary po farbie są szkodliwe.
- Pomieszczenie robocze musi być większe niż 30 m³ i musi być zapewniona wystarczająca wymiana powietrza podczas spryskiwania i suszenia. Nie spryskiwać pod wiatr. Zasadniczo przy rozpryskiwaniu łatwopalnych, ewentualnie niebezpiecznych środków przestrzegać postanowień lokalnych organów policji.
- Przy połączeniu z wężem ciśnieniowym PVC nie obrabiać środków takich jak benzyna lakowa, alkohol butylowy, chlorek metylenu (skrótowanie „żywołności” urządzenia).

1.4. Użytkowanie zbiornika ciśnieniowego

- Kto stosuje zbiornik ciśnieniowy musi utrzymać go w prawidłowym stanie, właściwie użytkować, nadzorować, podejmować niezbędne czynności, by utrzymać go w dobrym stanie i naprawiać oraz stosownie do okoliczności podejmować wymagane środki bezpieczeństwa.
- Organ nadzorujący może w każdym wypadku zarządzić potrzebne środki kontrolne.
- Zbiornik ciśnieniowy nie może być używany, gdy wykazuje usterki, które zagrażają obsłudze lub osobom trzecim.
- Zawsze przed rozpoczęciem pracy należy sprawdzić zbiornik ciśnieniowy pod kątem korozji i uszkodzeń. Nie wolno używać kompresora, którego zbiornik ciśnieniowy jest uszkodzony lub skorodowany. W przypadku stwierdzenia uszkodzeń należy zwrócić się do warsztatu serwisowego.

Proszę zachować wskazówki bezpieczeństwa.

2. Opis urządzenia

1. Filtr zasysanego powietrza
2. Zbiornik ciśnieniowy
3. Kółko
4. Stopka
5. Szybkozłączka (regulowane powietrze ciśnieniowe)
6. Manometr (ustawione ciśnienie może być odczytane)
7. Regulator ciśnienia
8. Włącznik/Wyłącznik
9. Uchwyt do transportu
10. Zawór bezpieczeństwa
11. Śruba spustowa usuwająca skropliny
12. Manometr (może być odczytane ciśnienie w zbiorniku)
13. Wziernik poziomu oleju
14. Korek oleju (otwór wlewu oleju)
15. Śruba spustowa oleju
16. Szybkozłączka (sprężone powietrze niergulowane)

Obszar zastosowania

Kompresor służy do pozyskiwania sprężonego powietrza dla narzędzi pneumatycznych.

Używać urządzenia wyłącznie zgodnie z jego przeznaczeniem. Każde użycie, odbiegające od opisanego w niniejszej instrukcji jest niezgodne z przeznaczeniem urządzenia. Za powstałe w wyniku niewłaściwego użytkowania szkody lub zranienia odpowiedzialność ponosi użytkownik/właściciel, a nie producent.

Proszę pamiętać o tym, że nasze urządzenie nie jest przeznaczone do zastosowania zawodowego, rzemieślniczego lub przemysłowego. Umowa gwarancyjna nie obowiązuje, gdy urządzenie było stosowane w zakładach rzemieślniczych, przemysłowych lub do podobnych działalności.

4. Dane techniczne

Napięcie znamionowe:	230 V ~ / 50 Hz
Moc silnika kW:	1,8
Rodzaj pracy	S1
Liczba obrotów kompresora min ⁻¹ :	2850
Ciśnienie robocze bar:	max. 8
Pojemność zbiornika ciśnieniowego (w litrach):	50
Teoretyczna wydajność zasysania l/min.	262
Poziom mocy akustycznej L _{WA} in dB:	96
Rodzaj ochrony:	IP20
Waga urządzenia w kg:	32,2

5. Wskazówki do ustawiania

- Należy sprawdzić, czy urządzenie nie zostało uszkodzone podczas transportu. Ewentualne szkody zgłosić natychmiast firmie transportowej, która dostarczyła kompresor.
- Kompresor powinien być ustawiony w pobliżu użytkownika.

6. Montaż i uruchomienie

PL

- Unikać długich przewodów powietrznych i długich przewodów doprowadzających (przedłużaczy).
- Zwracać uwagę na suche i wolne od kurzu powietrze zasysane.
- Nie stawiać kompresora w wilgotnym lub mokrym pomieszczeniu.
- Kompresor musi być używany w nadających się do tego pomieszczeniach (dobrze wietrzonych, o temperaturze od +5 °C do 40 °C). W pomieszczeniu nie mogą się znajdować pyły, kwasy, opary, eksplozujące lub łatwopalne gazy.
- Kompresor przeznaczony jest do zastosowania w suchych pomieszczeniach. Niedozwolone jest użycie w branżach, gdzie stosuje się wodę rozpryskową.
- Przed uruchomieniem musi zostać sprawdzony poziom oleju w pompie kompresora.

6. Montaż i uruchomienie



Uwaga!

Przed uruchomieniem konieczny jest całkowity montaż urządzenia!

6.1. Montaż kół (3)

Załączone kółka muszą być zamontowane według rys. 5.

6.2. Montaż stopki (4)

Załączony gumowy zderzak musi być zamontowany według rys. 6.

6.3. Montaż filtra zasysanego powietrza (1)

Śrubokrętem lub podobnym narzędziem wyciągnąć zatyczkę do transportu i przykręcić do urządzenia filtr zasysanego powietrza (1). (rys. 7)

6.4. Wymiana zatyczki zamykającej wlew oleju (14)

Za pomocą śrubokręta zdjąć pokrywkę do transportu z otworu wlewu oleju i włożyć dołączonej miarkę poziomu oleju (14) do otworu wlewu oleju. (rys. 8)

6.5. Napięcie sieciowe

Kompresor jest wyposażony w kabel zasilający z wtyczką z zestykiem ochronnym. Może być ona podłączona do każdego gniazdka wtykowego z zestykiem ochronnym 230 V ~ / 50 Hz, który ma bezpiecznik 16 A. Przed użyciem zwrócić uwagę na to, czy napięcie znamionowe zgadza się z napięciem roboczym podanym na tabliczce znamionowej urządzenia. Długie przewody doprowadzające jak przedłużacze, kable bębnowe itd. powodują spadek napięcia i mogą uszkodzić rozruch silnika. Przy niskich temperaturach poniżej +5 °C rozruch silnika jest utrudniony.

6.6. Włącznik/wyłącznik (8)

Poprzez wyciągnięcie czerwonego przycisku (8) kompresor zostaje włączony.

Aby wyłączyć kompresor trzeba wcisnąć czerwony przycisk (8) (rys. 2).

6.7. Regulacja ciśnienia: (Rys. 1)

- Dzięki regulatorowi ciśnienia (7) może być ustawione ciśnienie na manometrze (6).
- Ustawione ciśnienie może być przejęte przez szybkozłączkę (5).
- Na manometrze (12) można odczytać ciśnienie panujące wewnątrz zbiornika.
- Poprzez szybkozłączkę (16) można podłączyć pobór powietrza pod ciśnieniem panującym w zbiorniku.

6.8. Regulacja włącznika ciśnieniowego

Włącznik ciśnieniowy ustawiany jest fabrycznie.

Ciśnienie włączenia ok. 6 bar

Ciśnienie wyłączenia ok. 8 bar

6.9. Montaż uchwyty transportowego (rys. 10, 11)

Wsunąć uchwyt transportowy (9) w otwory przy zbiorniku. Przykręcić uchwyt transportowy za pomocą śrub mocujących (K).

7. Wymiana kabla sieciowego

Uszkodzony kabel sieciowy należy przekazać do wymiany producentowi lub jego serwisowi bądź osobie posiadającej podobne kwalifikacje. Pozwoli to wyeliminować zagrożenie.

8. Czyszczenie i konserwacja



Uwaga!

Uwaga!

Przed rozpoczęciem każdej pracy związanej z konserwacją i czyszczeniem wyjąć wtyczkę z gniazdka.



Uwaga!

Uwaga!

Począć aż kompresor całkowicie ostygnie! Niebezpieczeństwo poparzenia!



Uwaga!

Uwaga!

Przed przeprowadzaniem czyszczenia lub konserwacji usunąć ciśnienie ze zbiornika.

8.1. Czyszczenie

- Elementy zabezpieczające utrzymywać w czystości. Urządzenie wycierać czystą ściereczką lub przedmuchiwać sprężonym powietrzem o niskim ciśnieniu.
- Zaleca się czyszczenie urządzenia bezpośrednio po każdorazowym użyciu.
- Urządzenie czyścić regularnie wilgotną ściereczką z niewielką ilością szarego mydła. Nie używać żadnych środków czyszczących ani rozpuszczalników; mogą one uszkodzić części urządzenia wykonane z tworzywa sztucznego. Należy uważać, aby do wnętrza urządzenia nie dostała się woda.
- Przed czyszczeniem kompresora odłączyć wąż i urządzenia natryskowe. Kompresora nie czyścić wodą, rozpuszczalnikiem i podobnymi środkami.

8.2. Skropliny

Uwaga! Aby zapewnić długotrwałość zbiornika ciśnieniowego (2), po każdym użyciu należy spuścić wodę kondensacyjną poprzez odkręcenie śruby spustowej (11).

Zawsze przed rozpoczęciem pracy należy sprawdzić zbiornik ciśnieniowy pod kątem korozji i uszkodzeń. Nie wolno używać kompresora, którego zbiornik ciśnieniowy jest uszkodzony lub skorodowany. W przypadku stwierdzenia uszkodzeń należy zwrócić się do warsztatu serwisowego.



Uwaga!

Uwaga!

Skropliny ze zbiornika ciśnieniowego zawierają pozostałości oleju. Odpowiednio utylizować skropliny przez dostarczenie do odpowiedniego punktu zbiorczego.

8. Czyszczenie i konserwacja

PL

8.3. Zawór bezpieczeństwa (10)

Zawór bezpieczeństwa ustawiony jest na najwyższe dopuszczalne ciśnienie zbiornika ciśnieniowego. Niedopuszczalne jest przestawianie zaworu bezpieczeństwa lub usunięcie jego plomby. Aby zawór bezpieczeństwa właściwie funkcjonował, gdy zajdzie taka konieczność, powinien zostać od czasu do czasu uruchomiony. Pociągnąć tak mocno pierścień, aż sprężone powietrze zostanie wydmuchane w słyszalny sposób. Następnie puścić pierścień.

8.4. Regularnie kontrolować poziom oleju

Ustawić kompresor na płaskiej i równej powierzchni. Poziom oleju musi się znajdować między oznaczeniem MIN a MAX na wzierniku. Wymiana oleju – zalecany olej: SAE 15W/40 lub równoważnościowy.

Pierwsza wymiana powinna nastąpić po 100 godzinach roboczych. Później co 500 godzin roboczych spuszczać olej i wlewać nowy.

8.5. Wymiana oleju

Wyłączyć silnik i wyjąć wtyczkę z gniazdka. Po tym jak spuszczone zostało ewentualnie istniejące sprężone powietrze, mogą Państwo odkręcić śrubę spustu oleju (15) na pompie kompresora. Aby olej nie wypływał w sposób niekontrolowany, trzymać pod spodem małą blaszaną rynnę i zebrać olej do zbiornika. Gdyby olej nie wylał się całkowicie, zalecamy lekko pochylić kompresor.

Zużyty olej dostarczyć do odpowiedniego punktu zbierającego zużyty olej.

Kiedy olej spłynie, wkręcić z powrotem śrubę spustową oleju (15). Nowy olej wlać przez otwór wlewu oleju (14) do osiągnięcia zalecanego poziomu. Następnie ponownie zatkać korek oleju (14).

8.6. Czyszczenie filtra zasysanego powietrza (1)

Filtr zasysanego powietrza zapobiega zasysaniu kurzu i brudu. Koniecznie czyścić filtr przynajmniej co 300 roboczogodzin. Zapchany filtr znacznie obniża wydajność kompresora. Wyjąć filtr z kompresora poprzez poluzowanie śruby motylkowej na filtrze. Teraz mogą Państwo wyjąć filtr z obydwóch połówek obudowy z tworzywa sztucznego, wytrzeć i wydmuchać sprężonym powietrzem przy niskim ciśnieniu (ok. 3 bar), a następnie założyć ponownie.

8.7. Przechowywanie



Uwaga!

Uwaga!

Wyjąć wtyczkę z gniazdka, odpowietrzyć urządzenie i wszystkie załączone narzędzia pneumatyczne. Odstawić kompresor w taki sposób, żeby nie mógł być użytkowany przez osoby nieupoważnione.



Uwaga!

Uwaga!

Kompresor przechowywać w suchym i niedostępnym dla nieupoważnionych osób miejscu. Nie przechylać urządzenia, urządzenie przechowywać w pozycji stojącej!

8.8. Zamawianie części zamiennych

Podczas zamawiania części zamiennych należy podać następujące dane:

- Typ urządzenia
- Numer artykułu urządzenia
- Numer identyfikacyjny urządzenia
- Numer części zamiennej

Aktualne ceny artykułów i informacje znajdują się na stronie: www.isc-gmbh.info

9. Usuwanie odpadów i recycling

PL

9. Usuwanie odpadów i recycling

Urządzenia, które są oznakowane znajdującym się obok symbolem, nie mogą być usuwane ze śmieciami domowymi. Stare przyrządy elektryczne i elektroniczne trzeba poddawać oddzielnej utylizacji.



Aby zapobiec uszkodzeniom podczas transportu urządzenie znajduje się w opakowaniu. Opakowanie to jest surowcem, który można użytkować ponownie lub można przeznaczyć do powtórnego przerobu. Kompresor oraz jego osprzęt składają się z różnych rodzajów materiałów, jak np. metal i tworzywa sztuczne. Uszkodzone elementy urządzenia proszę dostarczyć do punktu zbiorczego surowców wtórnych. Proszę poprosić o informację w sklepie specjalistycznym bądź w placówce samorządu lokalnego!

10. Możliwe przyczyny usterek

Problem	Przyczyna	Rozwiązanie
Kompresor nie działa	1. Brak napięcia	1. Sprawdzić kabel, wtyczkę, bezpieczniki i gniazdko.
	2. Za niskie napięcie	2. Unikać za długich przedłużaczy. Stosować przedłużacze z wystarczającym przekrojem.
	3. Za niska temperatura zewnętrzna	3. Nie użytkować, gdy temperatura zewnętrzna spadnie poniżej +5 °C
	4. Przegrzany silnik	4. Pozwolić silnikowi ostygnąć, usunąć przyczynę przegrzania.
Kompresor działa, jednak brak ciśnienia	1. Nieszczelny zawór zwrotny	1. Wymienić zawór zwrotny.
	2. Zniszczone uszczelki	2. Sprawdzić uszczelki, wymienić zniszczone uszczelki w autoryzowanym serwisie.
	3. Nieszczelna śruba spustowa usuwająca skropliny (11)	3. Przykręcić śrubę ręką, sprawdzić uszczelkę na śrubie, ewentualnie wymienić.
Kompresor działa, ciśnienie jest wskazywane na manometrze, jednak narzędzia nie działają	1. Nieszczelne łącze węzowe	1. Sprawdzić wąż pneumatyczny i narzędzia, ewentualnie wymienić
	2. Nieszczelne sprzęgło szybkodziałające	2. Sprawdzić sprzęgło szybkodziałające, ewentualnie wymienić.
	3. Za małe ciśnienie ustawione na regulatorze ciśnienia	3. Dokręcić regulator ciśnienia.

Vsebina

SI Prevod izvirnih navodil**Vsebina**

1. Navodila za varno delo	71
1.1. Splošni varnostni napotki	71
1.2. Varnostna navodila za delo s komprimiranim zrakom in pištolami za pihanje zraka	72
1.3. Varnostna navodila za barvanje	73
1.4. Delovanje tlačnih posod	73
2. Opis naprave	74
3. Področje uporabe	74
4. Tehnični podatki	74
5. Napotki za postavitev kompresorja	74
6. Montaža in prvi zagon	75
6.1. Montaža koles (3)	75
6.2. Montaža nosilne noge (4)	75
6.3. Montaža zračnega filtra (1)	75
6.4. Zamenjava oljnega zamašilnega čepa (14)	75
6.5. Omrežni priključek	75
6.6. Stikalo za vklop/izklop (8)	75
6.7. Nastavitev tlaka: (slika 1)	75
6.8. Nastavitev tlačnega stikala	76
6.9. Montaža transportne ročice (Sl. 10, 11)	76
7. Menjava omrežnega priključka	76
8. Čiščenje in vzdrževanje	76
8.1. Čiščenje	76
8.2. Kondenzacijska voda	76
8.3. Varnostni ventil (10)	77
8.4. Redno preverjanje stanje količine olja	77
8.5. Menjava olja	77
8.6. Čiščenje sesalnega filtra (1)	77
8.7. Skladiščenje	77
8.8. Naročilo rezervnih delov	77
9. Odstranjevanje in reciklaža	78
10. Možni vzroki za izpad	78
Dodatek	135
Garancijski list	137



OPOZORILO – Za zmanjšanje tveganja poškodb preberite navodila za uporabo.



Nosite glušnike.

Učinek hrupa lahko povzroči izgubo sluha.



Pozor pred električno napetostjo



Pozor pred vročimi deli

1. Navodila za varno delo



Pozor!

Pri uporabi naprav se je potrebno držati nekaterih varnostnih ukrepov, da bi tako preprečili nastanek poškodb in škode. Zaradi tega pozorno preberite to navodilo za uporabo. To navodilo za uporabo dobro shranite, da Vam bodo informacije vsak čas na razpolago. V primeru, da bi to napravo izročili drugim osebam, Vas prosimo, da skupaj z napravo izročite tudi to navodilo za uporabo.

Mi ne prevzemamo nobene odgovornosti za nesreče ali škodo, ki bi nastala zaradi neupoštevanja teh navodil in varnostnih navodil.

SI

1. Navodila za varno delo

1.1. Splošni varnostni napotki



Pozor!

Pri uporabi tega kompresorja je treba upoštevati v nadaljevanju navedene osnovne varnostne ukrepe za zaščito pred električnim udarom in za preprečevanje poškodb in požara. Preberite in upoštevajte le-te napotke preden uporabljate kompresor.

1. Vzdržujte red v Vašem delovnem prostoru!

- Nered v delovnem prostoru predstavlja nevarnost za nezgode.

2. Upoštevajte vplive okolice!

- Ne izpostavljajte kompresorja dežju. Ne uporabljajte kompresorja v vlažnem in mokrem okolju. Poskrbite za dobro osvetlitev. Ne uporabljajte kompresorja v bližini vnetljivih tekočin ali vnetljivih plinov.

3. Zaščitite se pred električnim udarom!

- Izogibajte se telesnega stika z ozemljitvenimi deli, na primer cevi, grelna telesa, peči, hladilniki.

4. Otroci se naj ne zadržujejo v bližini kompresorja!

- Druge osebe naj se ne dotikajo kompresorja ali priključnega kabla in naj se ne zadržujejo v delovnem območju kompresorja.

5. Varno shranjujte Vaš kompresor!

- Neuporabljeni kompresor shranjujte v suhem, zaprtem prostoru in izven dosega otrok.

6. Ne preobremenjujte Vašega kompresorja!

- Bolje in varneje boste delali znotraj navedenega območja kapacitete kompresorja.

7. Nosite oblečeno primerno delovno obleko!

- Pri delu s kompresorjem ne nosite ohlapne obleke ali nakita. Premični deli kompresorja lahko zgrabijo ohlapne dele obleke ali nakit. Pri delu na prostem priporočamo uporabo gumijastih rokavic in obuvala, ki ne drsi. Če imate dolge lase, uporabljajte naglavno mrežo za lase.

8. Priključ kabel uporabljajte samo v namen, za katerega je izdelani!

- Ne vlecite kompresorja za kabel in kabla ne uporabljajte za vlečenje električnega vtikača iz električne omrežne vtičnice. Zavarujte kabel pred vročino, oljem in ostrimi robovi.

9. Skrbno negujte Vaš kompresor!

1. Navodila za varno delo

SI

- Vaš kompresor vzdržujte v čistem stanju, da boste lahko dobro in varno izvajali delo s kompresorjem. Upoštevajte predpisana navodila za vzdrževanje. Redno preverjajte električni vtičač in kabel in v primeru poškodbe naj zamenjavo izvrši strokovno usposobljeni strokovnjak. Redno preverjajte stanje kableskega podaljška in ga zamenjajte, če je poškodovani.

10. Izvlecite električni omrežni vtičač!

- Ko ne uporabljate kompresorja ali pa pred vzdrževanjem zmeraj izvlecite električni omrežni vtičač iz električne omrežne vtičnice.

11. Pazite, da ne pride do slučajnega zagona kompresorja!

- Prepričajte se, če je pri priklopu na električno omrežje stikalo izključeno.

12. Kabelski podaljšek na prostem.

- Na prostem uporabljajte samo v ta namen predpisane in odgovarjajoče označene kableske podaljške.

13. Zmeraj pozorno spremljajte potek dela!

- Opazujte Vaše delo. K delu pristopite pametno. Ne uporabljajte kompresorja, če ste nezbrani.

14. Preverite eventuelne poškodbe kompresorja!

- Pred nadaljnjo uporabo kompresorja preverite brezhibno in namensko delovanje zaščitno-varnostne opreme kompresorja ali rahlo poškodovanih delov kompresorja. Preverite, če je delovanje premičnih delov kompresorja v redu, če se le-ti ne zatikajo ali, če niso poškodovani. Vsi deli kompresorja morajo biti pravilno montirani in izpolnjeni morajo biti vsi pogoji za brezhibno delovanje. Poškodovano zaščitno-varnostno opremo mora strokovno popraviti ali zamenjati servisna služba, razen če ni v navodilih za uporabo navedeno drugače. Poškodovana stikala morajo zamenjati v delavnici servisne službe. Ne uporabljajte orodja, kjer ni možno vključevati ali izključevati stikal.

15. Pozor!

- Zaradi Vaše lastne varnosti uporabljajte samo pribor in dodatne naprave, ki so navedene v navodilih za uporabo ali pa jih priporoča proizvajalec. Uporaba orodja ali pribora, ki niso navedeni v navodilih za uporabo, lahko ogroža Vašo osebno varnost in privede do poškodb.

16. Popravila naj izvaja samo strokovnjak za električne naprave!

- Popravila smejo izvajati samo električarji, v nasprotnem lahko pride do nezgod.

17. Hrup

- Pri uporabi kompresorja uporabljajte zaščito sluha.

18. Zamenjava priključnega kabla

- Če je priključni kabel poškodovan, ga mora zamenjati proizvajalec ali strokovnjak za elektriko, da bi se tako izognili nevarnosti.

1.2. Varnostna navodila za delo s komprimiranim zrakom in pištolami za pihanje zraka

- Kompresor in cevi dosežejo pri obratovanju visoke temperature. Kontakt s takšnimi deli kompresorja lahko povzroči opekline.
- V plinih in parah, ki jih kompresor sesa, ne sme biti primesi, ki bi lahko v kompresorju privedle do požara ali eksplozije.
- Pri odvijanju cevne sklopke je treba držati z roko sklopni del, da preprečimo poškodbe zaradi povratnega udara cevi.
- Pri delu s pršilno pištolo nosite zaščitna očala. Tuji delčki in pršilni delčki lahko hitro povzročijo poškodbe.

1. Navodila za varno delo

- S pršilno pištolo ne brizgajte po ljudeh in ne čistite obleke na telesu.

SI

1.3. Varnostna navodila za barvanje

- Ne delajte z razredčilnimi sredstvi s plamtiščem pod 55 °C.
- Ne segrevajte lakov in razredčilnih sredstev.
- Če delate z zdravju škodljivimi tekočinami, morate uporabljati zaradi zaščite filterske pripomočke (čezobrazne maske). Upoštevajte tudi varnostne ukrepe, ki jih priporočajo proizvajalci takšnih snovi.
- Med postopkom pršenja in tudi v delovnem prostoru ne smete kaditi. Tudi barvne pare so lahko vnetljive.
- V delovnem prostoru se ne smejo nahajati oz. obratovati stroji, pri katerih prihaja do iskenja in ne sme biti odprtega ognja.
- Upoštevati je potrebno na embalaži materialov za obdelavo navedene podatke in oznake odredbe o nevarnih snoveh. Po potrebi je potrebno upoštevati dodatne zaščitne ukrepe, še posebej pa uporabljati primerno obleko in maske.
- V delovnem prostoru ne shranjujte in ne uživajte hrane in pijače. Barvne pare so škodljive.
- Prostornina delovnega prostora mora biti večja od 30 m³ in pri pršenju in sušenju mora biti zagotovljena zadostna izmenjava zraka. Ne pršite proti vetru. Pri pršenju po gorljivih oz. nevarnih predmetih upoštevajte predpise lokalnih policijskih oblasti.
- V povezavi s tlačnimi cevmi iz PVC ne uporabljajte medijev kot so na primer testni bencin, butilni alkohol in metilen klorid (zmanjšana življenska doba uporabe cevi).

1.4. Delovanje tlačnih posod

- Kdor uporablja tlačno posodo, mora le-to vzdrževati v brezhibnem stanju in jo pravilno uporabljati, kontrolirati, pravočasno izvrševati vzdrževalna dela na tlačni posodi in poskrbeti za varnostne ukrepe v skladu z okoliščinami.
- Nadzorne službe lahko v posameznih primerih odredijo potrebne kontrolne ukrepe.
- Tlačne posode se ne sme uporabljati, če le-ta kaže znake pomanjkljivosti, ki bi lahko ogrožale varnost zaposlenih ali tretjih oseb.
- Preverite tlačno posodo pred vsakim obratovanjem, če je zarjavela ali poškodovana. Kompressor ne sme obratovati z zarjavelo ali poškodovano tlačno posodo. Če odkrijete poškodbe, se prosim obrnite na servisno službo.

Dobra shranite te varnostne napotke!

2. Opis naprave

SI 2. Opis naprave

1. Sesalni zračni filter
2. Tlačna posoda
3. Kolo
4. Podnožje
5. Hitra sklopka (regulirani komprimirani zrak)
6. Manometer (nastavljeni tlak je možno odčitati)
7. Tlačni regulator
8. Stikalo za vklop/izklop
9. Transportni ročaj
10. Varnostni ventil
11. Vijak za izpust kondenzne vode
12. Manometer (možnost odčitavanja tlaka v kotlu)
13. Kontrolno okence za olje
14. Zamašek za olje (polnilna odprtina za olje)
15. Izpustni vijak za olje
16. Hitra sklopka (neuravnani komprimirani zrak)

3. Področje uporabe

Kompresor služi za proizvodnjo komprimiranega zraka za orodje, ki je gnano s komprimiranim zrakom.

Prosimo, da upoštevate, da naše naprave niso bile konstruirane za namene profesionalne, obrtniške ali industrijske uporabe. Ne prevzemamo nobenega jamstva, če se naprava uporablja za profesionalne, obrtniške ali industrijske namene ali za izvajanje podobnih dejavnosti.

Stroj je dovoljeno uporabljati samo za namene, za katere je bil konstruirani. Vsaka druga uporaba ni dovoljena. Za kakršnokoli škodo ali poškodbe, ki bi nastale zaradi nedovoljene uporabe, nosi odgovornost uporabnik/upravljalac, ne pa proizvajalec.

4. Tehnični podatki

Priklop na električno omrežje:	230 V ~ / 50 Hz
Moč motorja kW:	1,8
Način obratovanja	S1
Število vrtljajev kompresorja min ⁻¹ :	2850
Obratovalni tlak bar:	maks. 8
Prostornina tlačne posode (v litrih):	50
Teoretična sesalna kapaciteta l/min:	262
Nivo moči zvoka L _{WA} v dB:	96
Vrsta zaščite:	IP20
Teža kompresorja v kg:	32,2

5. Napotki za postavitve kompresorja

- Preglejte kompresor zaradi eventualnih poškodb med transportom. Eventualne poškodbe takoj sporočite transportnemu podjetju, ki je izvršilo izdobavo kompresorja.
- Kompresor namestite v bližini porabnika.

6. Montaža in prvi zagon

SI

- Ne uporabljajte dolgih zračnih cevi in dolgih dovajalnih cevi (cevni podaljški).
- Pazite, da bo sesani zrak suh in brez vsebnosti prahu.
- Kompresorja ne nameščajte v vlažnem ali mokrem prostoru.
- Kompresor se sme uporabljati samo v primernem prostoru (v dobro prezračenem prostoru, pri temperaturi okolice +5 °C – +40 °C). V prostoru ne sme biti prahu, kislin, pare, eksplozivnih ali vnetljivih plinov.
- Kompresor je primeren za uporabo v suhih prostorih. Uporaba kompresorja ni dopustna v območju, kjer se dela s pršečo vodo.
- Pred zagonom morate preveriti nivo stanja olja v kompresorski črpalki.

6. Montaža in prvi zagon


Pozor!

Pred prvim zagonom je nujno potrebno, da napravo montirate v celoti!

6.1. Montaža koles (3)

Priložena kolesa je potrebno montirati tako, kot je to prikazano na sliki 5.

6.2. Montaža nosilne noge (4)

Priložene gumijaste blažilnike je potrebno montirati tako, kot je to prikazano na sliki 6.

6.3. Montaža zračnega filtra (1)

Odstranite transportne čepe z izvijačem ali s podobnim orodjem in privijte zračni filter (1) na napravo. (Slika 7)

6.4. Zamenjava oljnega zamašilnega čepa (14)

Z izvijačem odstranite transportni pokrov odprtine za dolivanje olja in vstavite v odprino za dolivanje olja priloženo merilno palico za olje (14). (Slika 8)

6.5. Omrežni priključek

Kompresor je opremljen z omrežnim kablom z varnostnim električnim vtičakom. Tega lahko priključite na varnostno vtičnico 230 V ~ / 50 Hz, ki je zavarovana s 16 A. Pred prvim zagonom pazite na to, da se omrežna napetost ujema z obratovalno napetostjo, ki je navedena na tablici podatkov stroja. Dolgi dovodni kabli, kot tudi električni podaljški, kabelski bobni itd. povzročijo upad napetosti in lahko preprečijo zagon motorja. Pri nizkih temperaturah pod +5 °C je zagon motorja ogrožen zaradi težjega delovanja.

6.6. Stikalo za vklop/izklop (8)

Kompresor vključite tako, da izvlečete rdeči gumb (8).

Za izklop kompresorja morate pritisniti na rdeči gumb (8). (Slika 2)

6.7. Nastavitev tlaka: (slika 1)

- Z regulatorjem tlaka (7) lahko na manometru (6) nastavite tlak.
- Nastavljeni tlak lahko razberete na hitri sklopki (5).
- Na manometru (12) lahko odčitate tlak v kotlu.
- Tlak v kotlu lahko razberete na hitri sklopki (16).

7. Menjava omrežnega priključka

SI

6.8. Nastavitev tlačnega stikala

Tlačno stikalo je tovarniško nastavljeno.

Vklopni tlak pribl. 6 bar

Izklopni tlak pribl. 8 bar

6.9. Montaža transportne ročice (SI. 10, 11)

Potisnite transportno ročico (9) v držalo na posodi. Nato transportno ročico močno privijte s pritrilnimi vijaki (K).

7. Menjava omrežnega priključka

Če se poškoduje omrežni priključek te naprave, ga mora zamenjati proizvajalec ali njegov servisa za stranke ali podobno kvalificirana oseba, da se preprečijo nevarnosti.

8. Čiščenje in vzdrževanje


Pozor!
Pozor!

Pred vsemi čistilnimi in vzdrževalnimi deli potegnite električni omrežni vtičak iz električne omrežne vtičnice.


Pozor!
Pozor!

Počakajte, da se kompresor popolnoma ohladi! Nevarnost, da se opečete!


Pozor!
Pozor!

Pred vsakim čiščenjem in vzdrževanjem je potrebno izpustiti tlak v kotlu.

8.1. Čiščenje

- Zaščitne naprave vzdržujte v karseda čistem stanju. Napravo obrišite z čisto krpo ali pa prah in umazanijo z naprave izpihajte s komprimiranim zrakom pri nizkem tlaku.
- Mi priporočamo, da napravo očistite po vsaki uporabi.
- Napravo v rednih časovnih intervalih očistite z vlažno krpo in nekaj mazavega mila. Ne uporabljajte čistilnih sredstev ali razredčila; ta lahko pričnejo nažirati dele, ki so iz umetne mase. Pazite na to, da v notranjost narave ne bo mogla priti voda.
- Pred čiščenjem je potrebno odklopiti cev in orodje za grizganje od kompresorja. Kompresorja ne smete čistiti z vodo, razredčili, ipd.

8.2. Kondenzacijska voda

Pozor! Za zagotovitev trajnosti tlačne posode (2) morate po vsakem obratovanju izpustiti kondenzacijsko vodo tako, da odprete izpustni vijak (11).

Preverite tlačno posodo pred vsakim obratovanjem, če je zarjavela ali poškodovana. Kompresor ne sme obratovati z zarjavelo ali poškodovano tlačno posodo. Če odkrijete poškodbe, se prosim obrnite na servisno službo.


Pozor!
Pozor!

Kondenzacijska voda iz tlačne posode vsebuje ostanke olja. Kondenzacijsko vodo predajte v ustrezno zbirališče odpadkov.

8.3. Varnostni ventil (10)

Varnostni ventil je nastavljen na najvišji tlak, ki je dovoljen v tlačni posodi. Prepovedano je spreminjati nastavitve na varnostnem ventilu ali pa z njega odstraniti plombo. Da bo varnostni ventil po potrebi deloval pravilno, ga ne potrebno od časa do časa sprožiti. Potegnite obroček tako močno, da boste slišali izpust komprimiranega zraka. Nato obroček spet spustite.

8.4. Redno preverjanje stanje količine olja

Kompresor postavite na ravno, enakomerno podlago. Nivo olja mora biti med MAKŠ in MIN vrednostjo na kontrolnem okencu. Menjava olja: Priporočljivo olje: SAE 15W/40 ali enakovredno.

Prvo polnjenje je treba zamenjati po 100 obratovalnih urah. Potem olje izpustite in zamenjate z novim vsakih 500 obratovalnih ur.

8.5. Menjava olja

Izključite motor in izvlecite električni priključni kabel iz vtičnice. Potem, ko ste izpustili eventualno prisoten zračni tlak, lahko odvijete vijak za izpust olja (15) na kompresorski črpalki. Da ne bi olje nenadzorovano iztekalo, držite pod izpustno odprtino pločevinasti žlebiček, da bo lahko olje odtekalo v posodo. V kolikor ne izteče vso olje, priporočamo, da nekoliko nagnete kompresor.

Staro olje odstranjujte na odgovarjajočem prevzemnem mestu za staro olje.

Če olje izteče, morate ponovno namestiti izpustni vijak za olje (15). Dolijte novo olje v polnilno odprtino za olje (14) dokler nivo olja ne doseže idealne vrednosti. Nato ponovno namestite zamašek za olje (14).

8.6. Čiščenje sesalnega filtra (1)

Sesalni filter preprečuje vsesavanje prahu in umazanije. Ta filter morate očistiti najmanj vsakih 300 obratovalnih ur. Zamašen sesalni filter občutno zmanjša moč kompresorja. Odstranite filter iz kompresorja in odvijte krilnati vijak na zračnem filtru. Sedaj lahko vzamete filter iz obeh polovic plastičnega ohišja, ga iztesete, izpihate s komprimiranim zrakom pod nizkim tlakom (ca. 3 bar) in ga ponovno vstavite.

8.7. Skladiščenje



Pozor!

Pozor!

Električni omrežni vtičak potegnite iz električne omrežne vtičnice, odzračite napravo in vso priključeno orodje na komprimirani zrak. Kompresor postavite na takšno mesto, da ga ne bodo mogle zagnati nepooblaščen osebe.



Pozor!

Pozor!

Kompresor hranite na suhem in za nepooblaščen osebe nedostopnem mestu. Ne nagibajte ga, hranite ga v stoječem stanju!

8.8. Naročilo rezervnih delov

Pri naročilu rezervnih delov navedite naslednje podatke:

- Tip stroja
- Številka artikla/stroja
- Identifikacijska številka stroja
- Številka rezervnega dela, ki ga naročate

Aktualne cene in informacije najdete na spletni strani www.isc-gmbh.info

9. Odstranjevanje in reciklaža

SI 9. Odstranjevanje in reciklaža

Naprave, ki so označene s tem simbolom, ne smete odvreči med gospodinjske odpadke. Takšne zastarele električne in elektronske naprave odvrzite ločeno.



Naprava je ovita v ovojnino, da bi preprečili poškodovanje zaradi transporta. Ta ovojnina je surovina in jo kot tako lahko ponovno uporabimo ali pa jo predamo v reciklažo. Naprava in njegov pribor so sestavljeni iz različnih materialov, kot n.pr. kovina in umetna masa. Defektne konstrukcijske dele predajte na deponijo za posebne odpadke. Povprašajte v strokovni trgovini ali pri občinski upravi!

10. Možni vzroki za izpad

Problem	Vzrok	Vzrok
Kompresor ne dela	1. Omrežna napetost ni priso- tna.	1. Preverite kabel, električni omrežni vtičnik, varovalko in električno priključno vtičnico.
	2. Prenizka omrežna napetost.	2. Izgibajte se uporabi predol- gih električnih podaljškov. Uporabljajte električni podalj- šek z zadostnim premerom ka- bla.
	3. Prenizka zunanja temperatu- ra.	3. Kompresor ne uporabljajte, ko je temperatura okolice manj kot +5 °C.
	4. Motor je pregret.	4. Pustite, da se motor ohladi eventualno odpravite vzrok za pregrevanje.
Kompresor dela vendar ni tlaka	1. Protipovratni ventil je nete- sen.	1. Zamenjajte protipovratni ventil.
	2. Uničene tesnilke.	2. Preglejte tesnilke, uničene tesnilke pa dajte zamenjati pri strokovni delavnici.
	3. Izpustni vijak za kondenza- cijsko vodo (11) je netesen.	3. Vijak privijte z roko. Preglejte tesnilko na vijaku, po potrebi jo zamenjajte.
Kompresor dela, na manome- tru je prikazan tlak, orodje pa vseeno ne dela	1. Cevne povezave so netesne.	1. Preglejte cev za komprimira- ni zrak in orodje, po potrebi za- menjajte.
	2. Hitra sklopka je netesna.	2. Preglejte hitro sklopko, po potrebi jo zamenjajte.
	3. Na regulatorju tlaka je nast- avljen prenizki tlak.	3. Se bolj odvijte tlačni regula- tor.

Tartalomjegyzék

1. Biztonsági utasítások	80
1.1. Általános biztonsági utasítások	80
1.2. Biztonsági utasítások a présléggel és a kifűv ópsztyokkal való dolgozáshoz.	81
1.3. Biztonsági utasítások a festékszórásnál	82
1.4. Nyomótartályok üzemeltetése	82
2. A készülék leírása	83
3. Alkalmazási terület	83
4. Technikai adatok	83
5. Utasítás a készülék felállításához	83
6. Összeszerelés és üzembevetel	84
6.1. A kerek felszerelése (3)	84
6.2. Az állóláb felszerelése (4)	84
6.3. A légszűrő (1) összeszerelése	84
6.4. Az olaj-elzáródugójának a kicserélése (14)	84
6.5. Hálózati csatlakozás	84
6.6. Ki-/bekapcsoló (8)	84
6.7. Nyomásbeállítás: (1-as kép)	84
6.8. A nyomáskapcsoló beállítása	85
6.9. A szállító fogantyú (10., 11. ábrák) felszerelése	85
7. A hálózati csatlakozó kábel cseréje	85
8. Tisztítás és karbantartás	85
8.1. Tisztítás	85
8.2. Kondenzvíz	85
8.3. Biztonsági szelep (10)	86
8.4. Rendszeresen ellenőrizni az olajállást	86
8.5. Olajcsere	86
8.6. A beszívószűrő tisztítása (1)	86
8.7. Tárolás	86
8.8. Pótalkatrészek megrendelése	86
9. Megsemmisítés és újrahasznosítás	87
10. Lehetséges kiesési okok	87
Függelék	135
Jótállási jegy	139



VIGYÁZAT – a sérülési kockázat lecsökkentésére olvassa el a használati útmutatót!



Viseljen fülvédőt.

A zaj károsíthatja a hallást.



Figyelmeztetés a villamos feszültség előtt



Figyelmeztetés a forró részek előtt.

1. Biztonsági utasítások

HU



Figyelem!

A készülékek használatánál be kell tartani egy pár biztonsági intézkedéseket, azért hogy sérüléseket és károkat megakadályozzon. Olvassa ezért ezt a használati utasítást alaposan át. Őrizze jól meg, azért hogy mindenkor rendelkezésére álljonak az információk. Ha átadná más személyeknek a készüléket, akkor kézbesítseki vele ezt a használati utasítást is.

Nem vállalunk felelősséget olyan balesetekért és károkért, amelyek ennek az utasításnak és a biztonsági utasításoknak a figyelmen hagyása által keletkeznek.

1. Biztonsági utasítások

1.1. Általános biztonsági utasítások



Figyelem!

Ezen elektromos kompresszor használata alkalmával, az áramütés, személyi sérülés és a tűzveszély elkerülése végett, vegye figyelembe az alapvető biztonsági intézkedéseket. Olvassa és vegye figyelembe ezeket az utasításokat, mielőtt használná a készüléket.

1. **Tartsa a munkakörét rendben**
 - Rendetlenség a munkakörbe balesetet idéz elő.
2. **Vegye a környezeti befolyásokat figyelembe**
 - Ne tegye ki a kompresszort esőnek. Ne használja a kompresszort nedves vagy vizes környezetben. Gondoskodjon jó megvilágításról. Ne használja a kompresszort gyullékony folyadékok vagy gázok közelében.
3. **Óvja magát az áramütéstől**
 - Kerülje el a földelt részekkel való testi érintkezést, mint például csövekkel, fűtőtestekkel, tűzhelyekkel, hűtőszekrényekkel.
4. **Tartsa a gyerekeket távol!**
 - Ne engedje meg más személynek, hogy megérintse a kompresszort vagy a kábelt, tartsa őket a munkakörétől távol.
5. **Tárolja biztonságosan a kompresszort**
 - A nem használt kompresszort egy száraz, lezárt helyen és a gyerekek számára hozzáférhetetlenül kell tárolni.
6. **Ne terhelje túl a kompresszort**
 - Jobban és biztonságosabban dolgozik a megadott teljesítményi körben.
7. **Viseljen megfelelő munkaruhát**
 - Ne viseljen bő ruhát vagy ékszert. Ezeket elkaphatják a mozgó részek. A szabadban történő munkálatoknál gumikesztyű és tapadós lábbeli ajánlatos. Hosszú hajnál viseljen hajhálót.
8. **Ne használja fel olyan célokra a kábelt, amelyekre ez nincs előlátva**
 - Ne húzza a kompresszort a kábelnél fogva, és ne használja fel a kábelt a csatlakozó dugó kihúzására a fali dugaszoló aljzatból. Óvja a kábelt hőségtől, olajtól és éles széléktől.
9. **Ápolja gondosan a kompresszort**

1. Biztonsági uzasítások

HU

- Tartsa a kompresszort tisztán, hogy jól és biztosan tudjon dolgozni. Kövesse a karbantartási előírásokat. Ellenőrizze rendszeresen a szerszám dugós csatlakozóját és a kábeljét, és sérülés esetén cseréltesse ki ezt egy elismert szakember által. Ellenőrizze a hosszabbító kábelt rendszeresen és sérülés esetén cserélje ki.

10. Húzza ki a hálózati dugót

- A készülék nem használatánál és a karbantartás előtt.

11. Kerülje el az akaratlan indítást

- Bizonyosodjon meg róla, hogy a kapcsoló a hálózatba való bedugáskor ki van kapcsolva.

12. Hosszabbító ká bel a szabadban

- A szabadban csakis arra engedélyezett és megfelelően megjelölt hosszabbítókábel használon.

13. Legyen mindig figyelmes

- Ügyeljen arra amit csinál. Fogjon okosan a munkához. Ne használja a kompresszort, ha nem koncentrált.

14. Ellenőrizze le a kompresszort sérülésekre

- A kompresszor további használata előtt a biztonsági berendezéseket vagy enyhén sérült részeket meg kell gondosan vizsgálni azok hibátlan és meghatározásuknak megfelelő működésükre. Vizsgálja meg, hogy a mozgó részek működése rendben van, és hogy nem szorulnak vagy részeik nincsenek károsulva. Minden résznek helyesen fel kell szerelve lennie és minden fel-tételt teljesítenie, hogy a szerszám kifogástalan működése biztosítva legyen. Károsult biztonsági berendezéseket és részeket szakszerűen egy vevőszolgálati műhely által kell megjavíttatni vagy kicseréltetni, ha a használati utasításban nincs más megadva. A károsult csatlakozókat egy vevőszolgálati műhely által muszáj kicseréltetni. Ne használjon olyan szerszámokat ahol a csatlakozót nem lehet ki – és bekapcsolni.

15. Figyelem!

- Saját biztonságáért, csak a használati utasításban idézett vagy a szerszám előállítójától ajánlott vagy megnevezett kellékeket és pótgépeket használjon. A használati utasításban vagy a katalógusban ajánlott bevetési szerszámoktól vagy kellékektől eltérőek használata egy személysérülési veszélyt jelenthet az Ön számára.

16. Javítások csak egy villamossági szakember által

- Javításokat csak egy villamossági szakember végezhet el, különben balesetek érhetik a használót.

17. Zörej

- A kompresszor használatánál zajcsökkentő füllvédőt hordani.

18. A csatlakozási vezeték kicserélése

- Ha megrongálódik a csatlakozási vezeték, akkor a gyártó vagy egy villamossági szakerő által kell cseréltetni, azért hogy elkerülje a veszélyeztetéseket.

1.2. Biztonsági utasítások a présléggel és a kifúv ópsztyolyokkal való dolgozáshoz.

- Kompresszorok és ezek vezetékai üzemeltetés esetében magas hőmérsékleteket érnek el. Ezek megérintése égési sérüléseket okoznak.
- A kompresszor által beszívott gázokat vagy párákat olyan keverékektől mentessen kell tartani, amelyek a kompresszorban tűzhez vagy robbanáshoz vezethetnének.
- A tömlőkapcsolat megeresztésénél a csatlakozórészt kézzel fogni kell, azért hogy ezáltal megakadályozza a tömlő visszacsapódása általi sérüléseket.

HU

1. Biztonsági utasítások

- A kifúvó pisztollyal történő munka esetén, viseljen védőszemüvegeket. Az idegen testek és a kifújt részek által könnyen sérülések keletkezhetnek.
- Ne fújjon a kifúvó pisztollyal személyek felé és ne tisztítson vele ruhát a testen.

1.3. Biztonsági utasítások a festékszórásnál

- Ne használjon olyan lakkokat és oldószereket fel, amelyeknek a gyulladási pontja 55 °C alatt van.
- Ne melegítse fel a lakkokat és az oldószereket.
- Ha az egészségre káros folyadékokat dolgoz fel, akkor védelem szempontjából szűrőkészülékek (arcvédők) szükségesek. Vegye figyelembe az ilyen anyagokat gyártók által megadott, a védőintézkedésekkel kapcsolatos adatokat.
- Figyelembe kell venni a feldolgozásra szánt anyagoknak a csomagolásán található adatokat és a veszélyes anyagokra vonatkozó rendelet jelzéseit. Adott esetben kiegészítő védőintézkedéseket kell elvégezni, különösen megfelelő védőruhát és maszkokat hordani.
- A szórási folyamat alatt úgymint a munkateremben tilos a dohányzás. A festékek párái is könnyen gyúlékonyak.
- Nem szabad tűzhelyeknek, nyílt fényforrásoknak vagy szikrátképző gépeknek a teremben lenniük ill. nem szabad azokat üzemeltetni.
- Ne tároljon és ne fogyasszon élelmiszereket és italokat abban a teremben ahol dolgozik. A festékek párái károsak.
- A teremnek amelyben dolgozik 30 m³-nél nagyobbobnak kell lennie, és biztosítani kell a megfelelő szellőzést a festékszórásnál és szárításnál. Ne fecskendezzen a széllel szembe. A gyulladékonny és a veszélyes fecskendezési szerek fecskendezésénél vegye figyelembe a helyi rendőrségi hivatal előírásait.
- A PVC-nyomástömlővel együtt nem ajánlatos a következő médiák fajtáinak, mint pl. tesztbenzín, butylalkohol és methylenchlorid feldolgozása (lecsökkenti az élettartamot).

1.4. Nyomótartályok üzemeltetése

- Aki egy nyomótartályt üzemeltet, annak a nyomótartályt egy szabályszerű állapotban kell tartania, szabályszerűen üzemeltetnie, ellenőriznie, a szükséges karbantartási és helyreállítási munkálatokat azonnal elvégeznie és a körülmények szerint szükséges biztonsági intézkedéseket elvégeznie.
- Egyes esetekben a felügyeleti hatóság elrendelheti a szükséges felügyeleti intézkedéseket.
- Egy nyomótartályt akkor nem szabad használni, ha olyan hibákat mutat fel, amelyek által az alkalmazottak vagy más személyek veszélyeztetve lennének.
- Minden üzembehelyezés előtt ellenőrizze a nyomástartó edényt a rozsdás és korrózió tekintetében. A kompresszort nem üzemeltethető meghibásodott vagy rozsdás nyomástartó edénnyel. Ha meghibásodást észlel, kérjük, forduljon a vevőszolgálati műhelyhez.

Őrizze jól meg a biztonsági utasításokat.

2. A készülék leírása

1. Beszívó-légszűrő
2. Nyomótartály
3. Kerék
4. Állóláb
5. Gyorskuplung (szabályozott préslég)
6. Manométer (le lehet olvasni a beállított nyomást)
7. Nyomásszabályozó
8. Be-/ki- kapcsoló
9. Szállítófogantyú
10. Biztonsági szelep
11. Leengedő-csavar a kondenzvízhez
12. Manométer (le lehet olvasni a kazánnyomást)
13. Olaj betekintő ablak
14. Olajelzáró dugó (olaj betöltő nyílás).
15. Olaj leeresztő csavar
16. Gyors csatlakozó (nem szabályozott sűrített levegő)

3. Alkalmazási terület

A kompresszor, a préslég által meghajtott szerszámokhoz a préslég létrehozására szolgál.

Kérjük vegye figyelembe, hogy a készülékeink a meghatározásuk szerint nem kisipari, kézműipari vagy ipari üzemek területén történő bevetésre lettek tervezve. Ezért a nem vállalatunk szavatosságát, ha a készülék kisipari, kézműipari vagy ipari üzemek területén valamint egyenértékű tevékenységek területén van használva.

A gépet csak rendeltetése szerint szabad használni. Ezt túlhaladó bármilyen használat, nem számít rendeltetésszerűnek. Ebből adódó bármilyen kárért vagy bármilyen fajta sérülésért a használó ill. a kezelő felelős és nem a gyártó.

4. Technikai adatok

Hálózati csatlakozás:	230 V ~ / 50 Hz
A motor teljesítménye kW:	1,8
Üzem mód	S1
Kompresszor-fordulatszám perc ⁻¹ :	2850
Üzemnyomás bar:	max. 8
Nyomótartály térfogata (liter-ben):	50
Teo. szívóteljesítmény l/perc.:	262
Hangteljesítménymérték L _{WA} dB -ben:	96
Védelmi rendszer:	IP20
A készülék tömege kg-ban:	32,2

5. Utasítás a készülék felállításához

- Vizsgálja felül a készüléket nem e sérült meg a szállításnál. Az esetleges sérüléseket jelentse azonnal annál a szállítási vállalatnál, amelyik a kompresszort szállította.
- Telepítse a kompresszort lehetőleg a fogyasztó közelébe.

6. Összeszerelés és üzembevétel

HU

- Kerülje el a hosszú légvezetőt és hosszú bevezetést (hosszabbítókat).
- Ügyeljen arra, hogy a beszívott levegő száraz és pormentes legyen.
- Ne telepítse a kompresszort egy nedves vagy vízes helyiségben.
- A kompresszort csak megfelelő termekben (jól szellőztetett, a környezet hőmérséklet $+5\text{ °C} - +40\text{ °C}$) szabad üzemeltetni. A teremben nem szabad pornak, savnak, párának, robbanékony vagy lobbanékony gáznak lennie.
- A kompresszor száraz termekbeni használatra alkalmas. Tiltott a használata az olyan környezetben, ahol fröccsenővízzel dolgoznak.
- A beüzemeltetés előtt le kell ellenőrizni a kompresszorszivattyúban az olajállást.

6. Összeszerelés és üzembevétel



Figyelem!

Az üzembevétel előtt okvetlenül komplett össze kell szerelni a készüléket!

6.1. A kerekek felszerelése (3)

A mellékelt kerekeket a 5-es képnek megfelelően kell felszerelni.

6.2. Az állóláb felszerelés (4)

A mellékelt gumipuffert az 6-ös képnek megfelelően kell felszerelni.

6.3. A légszűrő (1) összeszerelése

Távolítsa el egy csavarhúzóval vagy hasonlóval a szállítási dugót és csavarja feszesen a készülékre a légszűrőt (1). (7-es ábra)

6.4. Az olaj-elzáródugójának a kicserélése (14)

Egy csavarhúzóval eltávolítani az olajbetöltőnyílás szállítási fedelét és betenni az olajbetöltőnyílásba a mellékelt olaj-mérőpálcát (14). (8-as ábra)

6.5. Hálózati csatlakozás

A kompresszor egy védőérintkezős dugós hálózati vezetékkel van felszerelve. Ezt minden olyan védőérintkezős dugaszoló aljzatra $230\text{ V} \sim / 50\text{ Hz}$, rá lehet kapcsolni, amely 16 A-al le van biztosítva. Ügyeljen arra, hogy a hálózati feszültség a gépteljesítményi tábla szerinti üzemszükségnek megfelelően. Hosszú vezetékek, valamint hosszabbítók, kábeldobok stb. feszültségesítéshez vezetnek és meg tudják akadályozni a motor indítását. Alacsony hőmérsékleteknél $+5\text{ °C}$ nehéz járóság miatt veszélyeztetve van a motor indítása.

6.6. Ki-/bekapcsoló (8)

A piros gomb (8) kihúzása által lesz bekapcsolva a kompresszor.

A kompresszor kikapcsolásához meg kell nyomni a piros gombot (8). (2-es kép)

6.7. Nyomásbeállítás: (1-as kép)

- A nyomásszabályozóval (7) lehet a manométeren (6) beállítani a nyomást.
- A beállított nyomást a gyorskuplungon (5) lehet levenni.
- Az üst nyomása leolvasható a manométerről (12).
- Az üst nyomása kivehető a gyors csatlakozónál (16).

7. A hálózati csatlakozó kábel cseréje

6.8. A nyomáskapcsoló beállítása

A nyomáskapcsoló gyárilag be van állítva.
Bekapcsolási nyomás cca. 6 bar
Kikapcsolási nyomás 8 bar

HU

6.9. A szállító fogantyú (10., 11. ábrák) felszerelése

Tolja a szállító fogantyút (9) a tartály tartóiba. Majd húzza meg rögzítő csavarokkal (K) a szállító fogantyút.

7. A hálózati csatlakozó kábel cseréje

Ha megsérül a készülék hálózati kábele, a cserét a gyártó által vagy a vevőszolgálat által, illetve egy hasonló képesítésű szakemberrel kell végeztetni a veszélyek elkerülésére.

8. Tisztítás és karbantartás


Figyelem!

Tisztítás és karbantartási munkálatok előtt kihúzni a hálózati csatlakozót.


Figyelem!

Várja meg amíg a tömörítő teljesen le nem hűlt! Megégetés veszélye!


Figyelem!

A kazánt minden tisztítási és karbantartási munkálat előtt nyomás nélküli tenni.

8.1. Tisztítás

- Tartsa a védőberendezéseket annyira por és szennyeződés mentesen amennyire csak lehet. Dörzsölje a készüléket egy tiszta posztóval le vagy pedig fújja, alacsony nyomás mellett prés-léggel le.
- Ajánljuk, hogy a készüléket direkt minden használat után megtisztítsa.
- Tisztítsa meg rendszeresen a készüléket egy nedves posztóval és valamennyi kenőszappannal. Ne használjon tisztító vagy oldószereket, mivel ezek meg tudják támadni a készülék műanyag részeit. Ügyeljen arra, hogy ne juthasson víz a készülék belsejébe.
- Tisztítás előtt le kell válasszani a tömlőt és a permetezőszerszámokat a kompresszorról. Nem szabad a kompresszort vízzel, oldószerekkel vagy hasonlóakkal tisztítani.

8.2. Kondenzvíz

Figyelem! A nyomástartó edény (2) hosszantartó tartóssága érdekében a kondenzvizet minden üzemelés után le kell engedni a leeresztő csavar (11) megnyitásával.

Minden üzembehelyezés előtt ellenőrizze a nyomástartó edényt a rozsdás és korrózió tekintetében. A kompresszort nem üzemeltethető meghibásodott vagy rozsdás nyomástartó edénnyel. Ha meghibásodást észlel, kérjük, forduljon a vevőszolgálati műhelyhez.


Figyelem!

A nyomótartályból levő kondenzvíz olajüredékeket tartalmaz. A kondenzvizet egy megfelelő gyűjtőhelyen a természetnek megfelelően megsemmisíteni.

8. Tisztítás és karbantartás

HU

8.3. Biztonsági szelep (10)

A biztonsági szelep a nyomótartály legnagyobb engedélyezett nyomására van beállítva. Nem engedélyezett a biztonsági szelep elállítása vagy ólomzárjának az eltávolítása. Annak érdekében, hogy a biztonsági szelep szükség esetén rendszeren működjön, időről időre üzemeltetni kellene. Huzzon olyan erősen a gyűrűn, amíg a prés lég hallhatóan le nem ereszt. Azután engedje ismét el a gyűrűt.

8.4. Rendszeresen leellenőrizni az olajállást

Helyezze a kompresszort síma, egyenes felületre. Az olajsintnek a betekintő ablak MAX és MIN jelzései között kell lenni. Olajcsere: Ajánlott olaj: SAE 15W/40 vagy hasonló minőségű.

Az első töltést 100 üzemóra után ki kell cserélni. Azután minden 500 üzemóra után le kell engedni az olajat és újat utána tölteni.

8.5. Olajcsere

Kapcsolja le a motort és húzza ki a hálózati csatlakozót a dugaszoló aljzatból. Miután leeresztette az esetleg meglévő légnomást, ki tudja csavarni az olaj-leeresztőcsavart (15) a kompresszorszivattyúból. Ahhoz hogy ne folyon ki az olaj ellenőrzés nélkül, tartson egy kis pléhcsatornát alá és fogja fel egy tartályba az olajat. Ha nem folyik ki teljesen az olaj, akkor ajánljuk a kompresszort egy kicsit megdönteni.

A fáradt olajat a megfelelő fáradt olaj gyűjtőhelyen keresztül megsemmisíteni.

Ha kifolyt az olaj, helyezze vissza az olaj leeresztő csavart (15). Az új olajat tölts be az olaj betöltő nyílásba (14), amíg az olaj eléri a kívánt szintet. Végül helyezze vissza az olajelzáró dugót (14).

8.6. A beszívószűrő tisztítása (1)

A beszívószűrő megakadályozza a por és a piszok beszívását. Ezt a szűrőt legalább minden 300 üzemóra után meg kell tisztítani. Egy eldugult beszívószűrő jelentékenyen lecsökkenti a kompresszor teljesítményét. Távolítsa el a szűrőt a kompresszorról és eressze meg a légszűrőn a szárnyas-csavart. Most mind a két műanyag gépházfélből ki tudja venni a szűrőt, ki tudja porolni, alacsony nyomás mellett (cca. 3 bar) prés léggel kifújni és utána ismét betenni.

8.7. Tárolás


Figyelem!
Figyelem!

Húzza ki a hálózati csatlakozót, szellőztesse ki a készüléket és minden csatlakoztatott prés légszerszámot. Állítsa a kompresszort úgy le, hogy jogosulatlanok ne tudják üzembe venni.


Figyelem!
Figyelem!

A kompresszort csak száraz és jogosulatlanok számára nem hozzáférhető környezetben tárolni. Ne döntse meg, csak állva tárolni!

8.8. Pótalkatrészek megrendelése

A pótalkatrészek megrendelésénél a következő adatokat kellene megadni:

- A készülék típusát
- A készülék cikkszámát
- A készülék ident- számát
- A szükséges pótalkatrész, pótalkatrész- számát

Aktuális árak és információk a www.isc-gmbh.info alatt találhatóak.

9. Megsemmisítés és újrahasznosítás

9. Megsemmisítés és újrahasznosítás

Az itt feltüntetett jellel megjelölt készülékeket nem szabad a háztartási szemétbe dobni. Az ilyen használt elektromos és elektronikus készülékeket külön kell hulladékba helyezni.

A szállítási károk megakadályozásához a készülék egy csomagolásban található. Ez a csomagolás nyersanyag és ezáltal ismét felhasználható vagy pedig visszavezethető a nyersanyag körforgáshoz. A szállítási és annak a tartozékai különböző anyagokból állnak, mint például fém és műanyagok. A defekt alkatrészeket vigye a különhulladéki megsemmisítéshez. Érdeklődjön utána a szaküzletben vagy a községi közigazgatásnál!


HU

10. Lehetséges kiesési okok

Probléma	Ok	Megoldás
Nem fut a kompresszor	1. Hiányzik a hálózati feszültség	1. Leellenőrizni a kábelt, hálózati csatlakozót, biztosítékot és a dugaszoló aljzatot
	2. Túl alacsony a hálózati feszültség	2. Elkerülni a túl hosszú hosszabbítókábelt. Elegendő érátmérűjű hosszabbítókábelt használni.
	3. Túl alacsony a kinti hőmérséklet	3. Nem üzemeltetni +5 °C fok alatti kinti hőmérséklet alatt
	4. Túlhevül a motor	4. Engedni a motort lehűlni, adott esetben eltávolítani a túlhevülés okát.
A kompresszor fut, de nincs nyomás	1. Szivargós a visszacsapó szelep	1. Kicserélni a visszacsapó szelepet
	2. Tönkre vannak a tömítők	2. Leellenőrizni a tömítőket, egy szakműhelyben kicserélni a tönkrement tömítőket
	3. Szivargós a kondenzvíz (11) leeresztőcsavarja.	3. Utánahúzni kézzel a csavart. Leellenőrizni a tömítőt a csavaron, adott esetben kicserélni.
A kompresszor fut, a manométeren nyomás van kijelezve, de a szerszámok nem futnak.	1. Szivargósak a tömlőcstalerozók	1. Leellenőrizni a préslégtömlőt és a szerszámokat, adott esetben kicserélni.
	2. Szivargós a gyorskuplung	2. Leellenőrizni a gyorskuplungot, adott esetben kicserélni.
	3. Túl kevés nyomás van a nyomákszabályozón beállítva.	3. Tovább kinyitni a nyomákszabályozót.

Sadržaj

HR Prijevod originalne upute za rad**Sadržaj**

1. Sigurnosne upute	89
1.1. Opće sigurnosne upute	89
1.2. Sigurnosne napomene za rad s komprimiranim zrakom i pištoljem za prskanje	90
1.3. Sigurnosne napomene kod prskanja boje	90
1.4. Pogon tlačnih posuda	91
2. Opis uređaja	91
3. Područje primjene	91
4. Tehnički podaci	92
5. Upute za postavljanje	92
6. Montaža i puštanje u pogon	92
6.1. Montaža kotača (3)	92
6.2. Montaža nogara (4)	92
6.3. Montaža filtra za zrak (1)	93
6.4. Zamjena čepa na otvoru za ulijevanje ulja (14)	93
6.5. Mrežni priključak	93
6.6. Prekidač za isključivanje/uključivanje (8)	93
6.7. Podešavanje tlaka: (slika 1)	93
6.8. Podešavanje tlačne sklopke	93
6.9. Montaža transportne ručke (slika 10, 11)	93
7. Zamjena mrežnog priključnog voda	93
8. Čišćenje i održavanje	93
8.1. Čišćenje	94
8.2. Kondenzirana voda	94
8.3. Sigurnosni ventil (10)	94
8.4. Redovita kontrola ulja	94
8.5. Zamjena ulja	94
8.6. Čišćenje usisnog filtra (1)	95
8.7. Skladištenje	95
8.8. Naručivanje rezervnih dijelova	95
9. Zbrinjavanje i recikliranje	95
10. Możliwe przyczyny usterek	96
Dodatak	135
Prava na žalbu	138



UPOZORENJE – Za smanjenje opasnosti od ozljeda pročitajte uputu za uporabu.



Nosite štitnike za uši.

Utjecaj buke može dovesti do gubitka sluha.



Upozorenje na električni napon



Upozorenje na vruće dijelove

1. Sigurnosne upute



Pažnja!

Pažnja!

Da bi se spriječila ozljedivanja i nastanak šteta prilikom korištenja uređaja, treba se pridržavati sigurnosnih mjera opreza. Zbog toga pažljivo pročitajte ove upute za uporabu. Dobro ih sačuvajte tako da Vam informacije u svako doba budu na raspolaganju. U slučaju da uređaj trebate predati drugoj osobi, uručite joj s njime i ove upute za uporabu.

Ne preuzimamo jamstvo za nesreće ili štete nastale zbog nepridržavanja ovih uputa i njihovih sigurnosnih napomena.

HR

1. Sigurnosne upute

1.1. Opće sigurnosne upute



Pažnja!

Pažnja!

Pri upotrebi ovog kompresora treba poštivati sljedeće načelne sigurnosne mjere radi zaštite od električnog udara, opasnosti od ozljeda i požara. Pročitajte i uvažite ove upute prije upotrebe uređaja.

1. **Održite red na mjestu rada.**
 - Nered na mjestu rada predstavlja opasnost od nesreća.
2. **Uzmite u obzir utjecaje okolice**
 - Ne dajte da kompresor pokisne. Ne koristite kompresor u vlažnoj ili mokroj sredini. Osigurajte dobro osvijetljenje. Ne koristite kompresor u blizini zapaljivih tekućina ili plinova.
3. **Čuvajte se od električnog udara**
 - Izbjegnite kontakt tijela s uzemljenim dijelovima, kao što su cijevi, radijatori, peći, hladnjaci.
4. **Čuvajte djecu!**
 - Ne dajte da druge osobe diraju kompresor ili kabel, ne dajte da prilaze mjestu rada.
5. **Čuvajte kompresor na sigurnom mjestu**
 - Dok ne upotrebljavate kompresor, čuvajte ga u suhoj, zaključenoj prostoriji, nedostupan za djecu.
6. **Nemojte preopteretiti svoj kompresor**
 - Bolje i sigurnije radite u navedenom opsegu snage.
7. **Nosite prikladnu radnu odjeću**
 - Ne nosite široku odjeću ili nakit. Mogli bi se zakačiti za pokretne dijelove. Pri radovima na otvorenom su preporučljive gumene rukavice i obuća koja ne kliže. Ako imate dugu kosu, nosite mrežicu za kosu.
8. **Ne koristite kabel protivno svrsi**
 - Ne vucite kompresor na kablu, ne vucite kabel da biste izvadili utikač iz utičnice. Čuvajte kabel od vrućine, ulja i oštih ivica.
9. **Održite svoj kompresor brižljivo**
 - Održite svoj kompresor u čistom stanju, da možete dobro i sigurno raditi. Držite se propisa za održavanje. Provjerite utikač i kabel redovno, dajte da ih u slučaju oštećenja zamijeni ovlašteni stručnjak. Provjerite produžne kablove redovno i zamijenite oštećene produžne kablove.
10. **Izvadite utikač iz utičnice**
 - Dok ne koristite stroj, prije radova održavanja.

1. Sigurnosne upute

HR

11. Onemogućite slučajno uključivanje

- Uvjerite se da je prekidač isključen kada stroj priključite na struju.

12. Produžni kablovi na otvorenom prostoru

- Na otvorenom prostoru koristite samo za to dopuštene i odgovarajuće označene produžne kablove.

13. Uvijek budite pažljivi

- Pazite što radite. Postupajte razumno. Ne koristite kompresor kada Vam je pažnja skrenuta.

14. Kontrolirajte svoj kompresor glede mogućih oštećenja

- Prije daljnje upotrebe kompresora treba brižljivo ispitati da li zaštitne naprave ili malo oštećeni dijelovi rade besprijekorno i shodno svojoj namjeni. Provjerite da li je funkcija pokretnih dijelova u redu, da nisu zaglavili, da li su neki dijelovi oštećeni. Svi dijelovi moraju biti ispravno montirani da bi ispunili sve uvjete za rad alata. Oštećene zaštitne naprave i dijelove stručno treba popraviti ili zamijeniti servisna radionica, ukoliko nije drukčije navedeno u naputku za upotrebu. Oštećene sklopke se moraju zamijeniti u servisnoj radionici. Ne koristite alat u kojega se prekidač ne da uklopiti i isklopiti.

15. Pažnja!

- U interesu vlastite sigurnosti upotrijebite samo pribor i dodatnu opremu, koji su navedeni u naputku za uporabu ili koje preporučuje ili navodi proizvođač. Upotreba drugog ugradnog alata ili pribora od onog preporučenog u naputku za uporabu ili u katalogu, može predstavljati opasnost od ozljeda osobno za Vas.

16. Popravci samo od strane stručnjaka za elektrotehniku

- Popravke smije izvoditi samo stručnjak za elektrotehniku, inače postoji opasnost od nesreća za korisnika.

17. Buka

- Prilikom korištenja kompresora nosite zaštitu za sluh.

18. Zamjena priključnog kabela

- Ako se priključni kabel ošteti, mora ga zamijeniti proizvođač ili električar kako bi se izbjegle opasnosti.

1.2. Sigurnosne napomene za rad s komprimiranim zrakom i pištoljem za prskanje

- Na kompresoru i vodovima se za vrijeme rada javljaju velike temperature. Dodir prouzrokuje opekline.
- Plinovi i pare, koje kompresor usisava, moraju biti čisti od primjesa koji bi u kompresoru mogli prouzročiti požar ili eksplozije.
- Prilikom otvaranja crijevne spojnice, dio spojnice na crijevu se mora držati u ruci, radi sprečavanja ozljeda koje bi mogle nastati kada crijevo odskače unazad.
- Pri radovima s pištoljem za ispuhivanje nosite zaštitne naočale. Strana tijela i leteći dijelovi lako mogu prouzročiti ozljede.
- Pištolj za ispuhivanje ne upirajte u osobe, te ne čistite s njom odjeću koju nosite na tijelu.

1.3. Sigurnosne napomene kod prskanja boje

- Ne koristite lakove i otapala s plamištem iznad 55 °C.
- Ne zagrijavajte lakove i otapala.
- Ukoliko se radi s tekućinama koje su štetne po zdravlje, radi zaštite su potrebni filter-uređaji (maske). Uvažite i podatke o zaštitnim mjerama koje navodi proizvođač takvih tvari.

2. Opis uređaja

HR

- Za vrijeme prskanja, te u radnoj prostoriji, zabranjeno je pušenje. I isparivanja boja su lako zapaljiva.
- Izvori plamena, otvoreni plamen ili strojevi koji bacaju iskre, ne smiju biti prisutni odn. ne smiju raditi.
- Hrana i piće se ne smije držati ili konzumirati u radnoj prostoriji. Isparivanja boja su štetna.
- Obratite pažnju na podatke navedene na pakovanjima obradjenih materijala i oznake Propisa o opasnim materijama. Eventualno treba poduzeti dodatne mjere zaštite, naročito treba nositi zaštitnu odjeću i maske.
- Radna prostorija mora biti veća od 30 m³, a mora biti osigurano dovoljno provjetranje za vrijeme prskanja i sušenja. Ne prskajte prema vjetru. Pri uporabi gorivih odn. opasnih tvari za prskanje se principijelno moraju uvažavati propisi lokalnih tijela policije.
- U svezi s tlačnim crijevom od PVC, ne rabite sredstva kao što su benzin za lak, butilalkohol i metilenklorid (smanjeni vijek trajanja).

1.4. Pogon tlačnih posuda

- Tko uporabi posudu pod tlakom, istu mora održati u ispravnom stanju, mora je propisno upotrijebiti, nadgledati, neodgodivo izvesti potrebite radove održavanja i popravljivanja, te poduzeti sigurnosne mjere koje su potrebne u konkretnim okolnostima.
- Nadležni inspektorat može narediti kontrolne mjere, potrebite u pojedinačnim slučajevima.
- Posuda pod tlakom se ne smije upotrebljavati kada ima neke mane koje bi mogle ugroziti zaposlene ili treće.
- Prije svakog pokretanja tlačnu posudu kontrolirajte na hrđu i oštećenja. Kompresor se ne smije koristiti sa oštećenom ili zahrđalom tlačnom posudom. Ukoliko utvrdite oštećenja obratite se molimo Vas servisnoj radionici za kupce.

Dobro čuvajte ove sigurnosne upute.

2. Opis uređaja

- | | |
|---|---|
| 1. Usisni filter za zrak | 9. Ručka za transport |
| 2. Tlačna posuda | 10. Sigurnosni ventil |
| 3. Kotač | 11. Vijak za ispuštanje kondenzirane vode |
| 4. Nogar | 12. Manometar (možete očitati tlak u posudi) |
| 5. Brza spojka (regulirani komprimirani zrak) | 13. Kontrolno okno za ulje |
| 6. Manometar (možete očitati podešeni tlak) | 14. Čep za ulje (otvor za punjenje ulja) |
| 7. Regulator pritiska | 15. Vijak za ispuštanje ulja |
| 8. Sklopka za uključivanje/isključivanje | 16. Brza spojka (nereguliranje stlačeni zrak) |

3. Područje primjene

Kompresor služi za stvaranje komprimiranog zraka za pneumatske alate.

Molimo da obratite pažnju na to da naši uređaji nisu konstruirani za korištenje u komercijalne svrhe kao ni u obrtu i industriji. Ne preuzimamo jamstvo ako se uređaj koristi u obrtničkim ili industrijskim pogonima i sličnim djelatnostima.

4. Tehnički podaci

HR

Stroj se smije koristiti samo u skladu s namjenom. Svaka drukčija uporaba izvan ovih okvira nije namjenska. Za štete ili ozljeđivanja bilo koje vrste koje bi iz toga proizašle ne odgovara proizvođač nego korisnik.

4. Tehnički podaci

Napajanje:	230 V ~ / 50 Hz
Snaga motora kW:	1,8
Vrsta pogona	S1
Broj okretaja kompresora (min ⁻¹):	2850
Radni pritisak (bar):	maks. 8
Zapremnina tlačne posude (l):	50
Teor. usisna snaga (l/min):	262
Razina zvučne snage L _{WA} (dB):	96
Vrsta zaštite:	IP20
Težina uredjaja (kg):	32,2

5. Upute za postavljanje

- Provjerite uredjaj s obzirom na transportne štete. Morebitne štete odmah javite transportnom poduzeću koje je dostavilo kompresor.
- Kompresor postavite u blizini trošila.
- Treba izbjeći dug dovod zraka i duge napojne vodove (produljenja).
- Pazite da usisavani zrak bude suh i bez prašine.
- Ne postavljajte kompresor u vlažnoj ili mokroj prostoriji.
- Kompresor se smije upotrijebiti samo u prikladnim prostorijama (dobro provjetranje, okolna temperatura +5 °C – +40 °C). U prostoriji ne smije da bude prašine, kiselina, isparivanja, eksplozivnih ili zapaljivih plinova.
- Kompresor je prikladan za primjenu u suhim prostorijama. U područjima gdje se radi s prskanjem vode, primjena nije dopuštena.
- Prije puštanja u pogon treba se prekontrolirati količina ulja u kompresorskoj pumpi.

6. Montaža i puštanje u pogon


Pozor!

Prije puštanja u pogon obavezno montirajte uredjaj u cijelosti!

6.1. Montaža kotača (3)

Priloženi kotači moraju se montirati prema slici 5.

6.2. Montaža nogara (4)

Priložen gumeni odbojnik mora se montirati kao što je prikazano na slici 6.

7. Zamjena mrežnog priključnog voda

HR

6.3. Montaža filtra za zrak (1)

Pomoću odvijača ili sl. odstranite čepove za transport i pričvrstite filtar za zrak (1) na uređaj. (sl. 7)

6.4. Zamjena čepa na otvoru za ulijevanje ulja (14)

Odstranite pomoću odvijača poklopac za transport i umetnite priloženi čep (14) u otvor za ulijevanje ulja. (sl. 8)

6.5. Mrežni priključak

Kompresor je opremljen mrežnim vodom i utikačem sa zaštitnim kontaktom. On se može priključiti na svaku utičnicu sa zaštitnim kontaktom od 230 V ~ / 50 Hz koja je osigurana sa 16 A. Prije puštanja u pogon provjerite odgovara li mrežni napon pogonskom naponu navedenom na tipskoj pločici stroja. Dugački kabeli kao i produžni kabeli, koluti s kabelima itd. uzrokuju pad napona i mogu spriječiti rad motora. Kod temperatura nižih od +5 °C zbog teške pokretljivosti ugroženo je pokretanje motora.

6.6. Prekidač za isključivanje/uključivanje (8)

Izvlačenjem crvenog gumba (8) kompresor se uključuje.

Da biste isključili kompresor, mora se pritisnuti crveni gumb (8). (slika 2)

6.7. Podešavanje tlaka: (slika 1)

- Pomoću regulatora tlaka (7) možete podesiti tlak na manometru (6).
- Podešeni tlak možete koristiti na brznoj spojki (5).
- Na manometru (12) može se očitati pritisak kotla.
- Pritisak kotla može se očitati na brznoj spojki (16).

6.8. Podešavanje tlačne sklopke

Tlačna sklopka je podešena u tvornici.

Tlak uključivanja oko 6 bar

Tlak isključivanja oko 8 bar

6.9. Montaža transportne ručke (slika 10, 11)

Gurnite transportnu ručku (9) u držač na posudi. Potom transportnu ručku zavrnite sa pričvrsnim vijkom (K).

7. Zamjena mrežnog priključnog voda

Ako se ošteti mrežni priključak ovog uređaja, istog mora zamijeniti proizvođač ili njegova služba za kupce ili slična kvalificirana osoba, kako bi se izbjegla ugrožavanja.

8. Čišćenje i održavanje



Pažnja!

Pozor!

Prije svih radova čišćenja i održavanja izvucite mrežni utikač.



Pažnja!

Pozor!

Pričekajte da se kompresor potpuno ohladi! Opasnost od opekotina!

8. Čišćenje i održavanje

HR

Pozor!

Prije svih radova čišćenja i održavanja kotao treba rastlačiti.

8.1. Čišćenje

- Zaštitne naprave držite što čišćima od prašine i prljavštine. Istrljajte uređaj čistom krpom ili ga ispušite komprimiranim zrakom pod niskim tlakom.
- Preporučujemo da uređaj očistite nakon svake uporabe.
- Redovito čistite uređaj vlažnom krpom i s malo kalijevog sapuna. Nemojte koristiti sredstva za čišćenje ni otapala; ona mogu nagristi plastične dijelove uređaja. Pazite da u unutrašnjost uređaja ne dospije voda.
- Crijevo i alate za prskanje treba prije čišćenja odvojiti od kompresora. Kompresor se ne smije čistiti vodom, otapalima i sl.

8.2. Kondenzirana voda

Pozor! Za dugi vijek trajanja tlačne posude (2) nakon svakog pogona otvaranje vijka za ispuštanje (11) ispuštite kondenziranu vodu.

Prije svakog pokretanja tlačnu posudu kontrolirajte na hrđu i oštećenja. Kompresor se ne smije koristiti sa oštećenom ili zahrđalom tlačnom posudom. Ukoliko utvrdite oštećenja obratite se molimo Vas servisnoj radionici za kupce.


Pozor!

Kondenzirana voda iz tlačne posude sadrži ostatke ulja. Zbrinite je na ekološki način na odgovarajućem sabirnom mjestu.

8.3. Sigurnosni ventil (10)

Sigurnosni ventil podešen je na maksimalni dopušten tlak u tlačnoj posudi. Nije dopušteno korigirati sigurnosni ventil ili uklanjati njegovu plombu. Da bi sigurnosni ventil u slučaju potrebe pravilno funkcionirao, povremeno ga treba aktivirati. Snažno povucite prsten tako da komprimirani zrak čujno izađe. Zatim opet pustite prsten.

8.4. Redovita kontrola ulja

Kompresor postavite na ravnu površinu. Razina ulja mora se nalaziti između oznaka MAX i MIN kontrolnog okna. Zamjena ulja: Preporučeno ulje: SAE 15W/40 ili jednako.

Prvo punjenje treba zamijeniti nakon 100 sati rada. Nakon toga ulje treba ispuštati svakih 500 radnih sati i dopuniti svježim.

8.5. Zamjena ulja

Isključite motor i izvucite mrežni utikač iz utičnice. Nakon što ste ispuštali eventualni komprimirani zrak, možete odvrtiti vijak na otvoru za ispuštanje ulja (15) na pumpi kompresora. Da ulje ne bi nekontrolirano istjecalo, držite ispod otvora mali limeni žlijeb i sakupite ulje u posudu. Ako ulje nije u cijelosti isteklo, preporučujemo da kompresor malo nagnete.

Staro ulje predajte odgovarajućem sakupljalištu za takve materijale.

Nakon što ulje istekne ponovno umetnite vijak za ispuštanje ulja (15). Novo ulje napunite u otvor za punjenje ulja (14) skroz dok razina ulja ne dostigne zadanu vrijednost. Nakon toga ponovno stavite čep za ulje (14).

8.6. Čišćenje usisnog filtra (1)

Usisni filter sprječava usisavanje prašine i prljavštine. Neophodno je potrebno ovaj filter čistiti najmanje svakih 300 radnih sati. Začepljen usisni ventil znatno smanjuje snagu kompresora. Skinite filter s kompresora i otpustite krilati vijak na filteru za zrak. Sada možete izvaditi filter iz obje polovice plastičnog kućišta, istresti ga i ispuhati komprimiranim zrakom malog tlaka (oko 3 bara) i na kraju ga ponovo umetnete.

8.7. Skladištenje



Pozor!

Izvucite mrežni utikač, odzračite uređaj i sve priključene pneumatske alate. Isključite kompresor tako da ga neovlaštene osobe ne mogu pustiti u pogon.



Pozor!

Kompresor čuvajte samo u suhom prostoru nepristupačnom za neovlaštene osobe. Ne prevrćite uređaj, skladištite ga samo u stojećem položaju!

8.8. Naručivanje rezervnih dijelova

Prilikom naručivanja rezervnih dijelova su potrebni sljedeći podaci:

- Tip uređaja
- Broj artikla uređaja
- Ident. broj uređaja
- Broj potrebnog rezervnog dijela

Aktualne cijene i informacije potražite na web-adresi www.isc-gmbh.info

9. Zbrinjavanje i recikliranje

Uređaji koji su označeni ovim simbolom se ne smiju odlagati na kućni otpad. Obavezni ste ovakve električne i elektronske stare uređaje odvojeno odlagati.



Uređaj se nalazi u pakovanju koje ga štiti od oštećenja prilikom transporta. Ovo pakovanje je sirovina i zato se može ponovno upotrijebiti ili poslati na reciklažu. Uređaj i njegov pribor izradjeni su od različitih materijala kao npr. metala i plastike. Neispravne sastavne dijelove otpremite na mjesta za zbrinjavanje posebnog otpada. Informacije potražite u specijaliziranoj trgovini ili nadležnoj općinskoj upravi.

10. Możliwe przyczyny usterek

HR 10. Możliwe przyczyny usterek

Problem	Uzrok	Rješenje
Kompresor ne radi	1. Nema mrežnog napona.	1. Provjerite kabel, mrežni utikač i utičnicu.
	2. Preniski napon.	2. Izbjegavajte preduge produžne kabele. Koristite produžni kabel s dovoljnim presjekom žice.
	3. Preniska vanjska temperatura.	3. Ne koristite ga na vanjskim temperaturama nižim od +5 °C.
	4. Pregrijani motor.	4. Ostavite motor da se ohladi i po potrebi uklonite uzrok pregrijavanja.
Kompresor radi, ali ne stvara tlak	1. Povratni ventil propušta.	1. Zamijenite povratni ventil.
	2. Brtve su neispravne.	2. Provjerite brtve, zamjenu neispravnih brtvi prepustite ovlaštenom servisu.
	3. Vijak za ispuštanje kondenzirane vode (11) propušta.	3. Rukom pritegnite vijak. Provjerite brtvu na vijku, po potrebi zamijenite.
Kompresor radi, na manometru je prikazan tlak, alati ipak ne rade	1. Propuštanja na spojevima crijeva.	1. Provjerite pneumatsko crijevo i alate, po potrebi zamijenite.
	2. Brza spojka propušta.	2. Provjerite brzu spojku, po potrebi zamijenite.
	3. Na regulatoru tlaka podešen preniski tlak.	3. Još malo otvorite regulator tlaka.

Prijevod originalne upute za rad

Sadržaj

1. Sigurnosne upute	98
1.1. Opće sigurnosne upute	98
1.2. Sigurnosne napomene za rad s komprimiranim zrakom i pištoljem za prskanje	99
1.3. Sigurnosne napomene kod prskanja boje	99
1.4. Pogon tlačnih posuda	100
2. Opis uređaja	100
3. Područje primjene	100
4. Tehnički podaci	101
5. Upute za postavljanje	101
6. Montaža i puštanje u pogon	101
6.1. Montaža kotača (3)	101
6.2. Montaža nogara (4)	101
6.3. Montaža filtra za zrak (1)	102
6.4. Zamjena čepa na otvoru za ulijevanje ulja (14)	102
6.5. Mrežni priključak	102
6.6. Prekidač za isključivanje/uključivanje (8)	102
6.7. Podešavanje tlaka: (slika 1)	102
6.8. Podešavanje tlačne sklopke	102
6.9. Montaža transportne ručke (slika 10, 11)	102
7. Zamjena mrežnog priključnog voda	102
8. Čišćenje i održavanje	102
8.1. Čišćenje	103
8.2. Kondenzirana voda	103
8.3. Sigurnosni ventil (10)	103
8.4. Redovita kontrola ulja	103
8.5. Zamjena ulja	103
8.6. Čišćenje usisnog filtra (1)	104
8.7. Skladištenje	104
8.8. Naručivanje rezervnih dijelova	104
9. Zbrinjavanje i recikliranje	104
10. Możliwe przyczyny usterek	105
Dodatak	135
Prava na žalbu	138



UPOZORENJE – Za smanjenje opasnosti od ozljeda pročitajte uputu za upotrebu.



Nosite štitnike za uši.

Utjecaj buke može dovesti do gubitka sluha.



Upozorenje na električni napon



Upozorenje na vruće dijelove

1. Sigurnosne upute

BA


Pažnja!

Da bi se spriječila ozljedivanja i nastanak šteta prilikom korištenja uređaja, treba se pridržavati sigurnosnih mjera opreza. Zbog toga pažljivo pročitajte ove upute za uporabu. Dobro ih sačuvajte tako da Vam informacije u svako doba budu na raspolaganju. U slučaju da uređaj trebate predati drugoj osobi, uručite joj s njime i ove upute za uporabu.

Ne preuzimamo jamstvo za nesreće ili štete nastale zbog nepridržavanja ovih uputa i njihovih sigurnosnih napomena.

1. Sigurnosne upute

1.1. Opće sigurnosne upute



Pažnja!

Pri upotrebi ovog kompresora treba poštivati sljedeće načelne sigurnosne mjere radi zaštite od električnog udara, opasnosti od ozljeda i požara. Pročitajte i uvažite ove upute prije upotrebe uređaja.

1. **Održite red na mjestu rada.**
 - Nered na mjestu rada predstavlja opasnost od nesreća.
2. **Uzmite u obzir utjecaje okolice**
 - Ne dajte da kompresor pokisne. Ne koristite kompresor u vlažnoj ili mokroj sredini. Osigurajte dobro osvjjetljenje. Ne koristite kompresor u blizini zapaljivih tekućina ili plinova.
3. **Čuvajte se od električnog udara**
 - Izbjegnite kontakt tijela s uzemljenim dijelovima, kao što su cijevi, radijatori, peći, hladnjaci.
4. **Čuvajte djecu!**
 - Ne dajte da druge osobe diraju kompresor ili kabel, ne dajte da prilaze mjestu rada.
5. **Čuvajte kompresor na sigurnom mjestu**
 - Dok ne upotrebljavate kompresor, čuvajte ga u suhoj, zaključenoj prostoriji, nedostupan za djecu.
6. **Nemojte preopteretiti svoj kompresor**
 - Bolje i sigurnije radite u navedenom opsegu snage.
7. **Nosite prikladnu radnu odjeću**
 - Ne nosite široku odjeću ili nakit. Mogli bi se zakačiti za pokretne dijelove. Pri radovima na otvorenom su preporučljive gumene rukavice i obuća koja ne kliže. Ako imate dugu kosu, nosite mrežicu za kosu.
8. **Ne koristite kabel protivno svrsi**
 - Ne vucite kompresor na kablu, ne vucite kabel da biste izvadili utikač iz utičnice. Čuvajte kabel od vrućine, ulja i oštih ivica.
9. **Održite svoj kompresor brižljivo**
 - Održite svoj kompresor u čistom stanju, da možete dobro i sigurno raditi. Držite se propisa za održavanje. Provjerite utikač i kabel redovno, dajte da ih u slučaju oštećenja zamijeni ovlašteni stručnjak. Provjerite produžne kablove redovno i zamijenite oštećene produžne kablove.
10. **Izvadite utikač iz utičnice**
 - Dok ne koristite stroj, prije radova održavanja.

1. Sigurnosne upute

BA

11. Onemogućite slučajno uključivanje

- Uvjerite se da je prekidač isključen kada stroj priključite na struju.

12. Produžni kablovi na otvorenom prostoru

- Na otvorenom prostoru koristite samo za to dopuštene i odgovarajuće označene produžne kablove.

13. Uvijek budite pažljivi

- Pazite što radite. Postupajte razumno. Ne koristite kompresor kada Vam je pažnja skrenuta.

14. Kontrolirajte svoj kompresor glede mogućih oštećenja

- Prije daljnje upotrebe kompresora treba brižljivo ispitati da li zaštitne naprave ili malo oštećeni dijelovi rade besprijekorno i shodno svojoj namjeni. Provjerite da li je funkcija pokretnih dijelova u redu, da nisu zaglavili, da li su neki dijelovi oštećeni. Svi dijelovi moraju biti ispravno montirani da bi ispunili sve uvjete za rad alata. Oštećene zaštitne naprave i dijelove stručno treba popraviti ili zamijeniti servisna radionica, ukoliko nije drukčije navedeno u naputku za upotrebu. Oštećene sklopke se moraju zamijeniti u servisnoj radionici. Ne koristite alat u kojega se prekidač ne da uklopiti i iskllopiti.

15. Pažnja!

- U interesu vlastite sigurnosti upotrijebite samo pribor i dodatnu opremu, koji su navedeni u naputku za uporabu ili koje preporučuje ili navodi proizvođač. Upotreba drugog ugradnog alata ili pribora od onog preporučenog u naputku za uporabu ili u katalogu, može predstavljati opasnost od ozljeda osobno za Vas.

16. Popravci samo od strane stručnjaka za elektrotehniku

- Popravke smije izvoditi samo stručnjak za elektrotehniku, inače postoji opasnost od nesreća za korisnika.

17. Buka

- Prilikom korištenja kompresora nosite zaštitu za sluh.

18. Zamjena priključnog kabela

- Ako se priključni kabel ošteti, mora ga zamijeniti proizvođač ili električar kako bi se izbjegle opasnosti.

1.2. Sigurnosne napomene za rad s komprimiranim zrakom i pištoljem za prskanje

- Na kompresoru i vodovima se za vrijeme rada javljaju velike temperature. Dodir prouzrokuje opekline.
- Plinovi i pare, koje kompresor usisava, moraju biti čisti od primjesa koji bi u kompresoru mogli prouzročiti požar ili eksplozije.
- Prilikom otvaranja crijevne spojnice, dio spojnice na crijevu se mora držati u ruci, radi sprečavanja ozljeda koje bi mogle nastati kada crijevo odskače unazad.
- Pri radovima s pištoljem za ispuhivanje nosite zaštitne naočale. Strana tijela i leteći dijelovi lako mogu prouzročiti ozljede.
- Pištolj za ispuhivanje ne upirajte u osobe, te ne čistite s njom odjeću koju nosite na tijelu.

1.3. Sigurnosne napomene kod prskanja boje

- Ne koristite lakove i otapala s plamištem iznad 55 °C.
- Ne zagrijavajte lakove i otapala.
- Ukoliko se radi s tekućinama koje su štetne po zdravlje, radi zaštite su potrebni filter-uredjaji (maske). Uvažite i podatke o zaštitnim mjerama koje navodi proizvođač takvih tvari.

2. Opis uređaja

BA

- Za vrijeme prskanja, te u radnoj prostoriji, zabranjeno je pušenje. I isparivanja boja su lako zapaljiva.
- Izvori plamena, otvoreni plamen ili strojevi koji bacaju iskre, ne smiju biti prisutni odn. ne smiju raditi.
- Hrana i piće se ne smije držati ili konzumirati u radnoj prostoriji. Isparivanja boja su štetna.
- Obratite pažnju na podatke navedene na pakovanjima obradjenih materijala i oznake Propisa o opasnim materijama. Eventualno treba poduzeti dodatne mjere zaštite, naročito treba nositi zaštitnu odjeću i maske.
- Radna prostorija mora biti veća od 30 m³, a mora biti osigurano dovoljno provjetranje za vrijeme prskanja i sušenja. Ne prskajte prema vjetru. Pri uporabi gorivih odn. opasnih tvari za prskanje se principijelno moraju uvažavati propisi lokalnih tijela policije.
- U svezi s tlačnim crijevom od PVC, ne rabite sredstva kao što su benzin za lak, butilalkohol i metilenklorid (smanjeni vijek trajanja).

1.4. Pogon tlačnih posuda

- Tko uporabi posudu pod tlakom, istu mora održati u ispravnom stanju, mora je propisno uporabiti, nadgledati, neodgodivo izvesti potrebite radove održavanja i popravljanja, te poduzeti sigurnosne mjere koje su potrebne u konkretnim okolnostima.
- Nadležni inspektorat može narediti kontrolne mjere, potrebite u pojedinačnim slučajevima.
- Posuda pod tlakom se ne smije upotrebljavati kada ima neke mane koje bi mogle ugroziti zaposlene ili treće.
- Prije svakog pokretanja tlačnu posudu kontrolirajte na hrđu i oštećenja. Kompresor se ne smije koristiti sa oštećenom ili zahrđalom tlačnom posudom. Ukoliko utvrdite oštećenja obratite se molimo Vas servisnoj radionici za kupce.

Dobro čuvajte ove sigurnosne upute.

2. Opis uređaja

- | | |
|---|---|
| 1. Usisni filtar za zrak | 9. Ručka za transport |
| 2. Tlačna posuda | 10. Sigurnosni ventil |
| 3. Kotač | 11. Vijak za ispuštanje kondenzirane vode |
| 4. Nogar | 12. Manometar (možete očitati tlak u posudi) |
| 5. Brza spojka (regulirani komprimirani zrak) | 13. Kontrolni otvor za ulje |
| 6. Manometar (možete očitati podešeni tlak) | 14. Čep za ulje (otvor za punjenje ulja) |
| 7. Regulator pritiska | 15. Zavrtanj za ispuštanje ulja |
| 8. Sklopka za uključivanje/isključivanje | 16. Brza spojka (nereguliranje stlačeni zrak) |

3. Područje primjene

Kompresor služi za stvaranje komprimiranog zraka za pneumatske alate.

Molimo da obratite pažnju na to da naši uređaji nisu konstruirani za korištenje u komercijalne svrhe kao ni u obrtu i industriji. Ne preuzimamo jamstvo ako se uređaj koristi u obrtničkim ili industrijskim pogonima i sličnim djelatnostima.

4. Tehnički podaci

Stroj se smije koristiti samo u skladu s namjenom. Svaka drukčija uporaba izvan ovih okvira nije namjenska. Za štete ili ozljeđivanja bilo koje vrste koje bi iz toga proizašle ne odgovara proizvođač nego korisnik.

BA

4. Tehnički podaci

Napajanje:	230 V ~ / 50 Hz
Snaga motora kW:	1,8
Vrsta pogona	S1
Broj okretaja kompresora (min ⁻¹):	2850
Radni pritisak (bar):	maks. 8
Zapremnina tlačne posude (l):	50
Teor. usisna snaga (l/min):	262
Razina zvučne snage L _{WA} (dB):	96
Vrsta zaštite:	IP20
Težina uređaja (kg):	32,2

5. Upute za postavljanje

- Provjerite uređaj s obzirom na transportne štete. Morebitne štete odmah javite transportnom poduzeću koje je dostavilo kompresor.
- Kompresor postavite u blizini trošila.
- Treba izbjeći dug dovod zraka i duge napojne vodove (produljenja).
- Pazite da usisavani zrak bude suh i bez prašine.
- Ne postavljajte kompresor u vlažnoj ili mokroj prostoriji.
- Kompresor se smije upotrijebiti samo u prikladnim prostorijama (dobro provjetranje, okolna temperatura +5 °C – +40 °C). U prostoriji ne smije da bude prašine, kiselina, isparivanja, eksplozivnih ili zapaljivih plinova.
- Kompresor je prikladan za primjenu u suhim prostorijama. U područjima gdje se radi s prskanjem vode, primjena nije dopuštena.
- Prije puštanja u pogon treba se prekontrolirati količina ulja u kompresorskoj pumpi.

6. Montaža i puštanje u pogon


Pažnja!
Pozor!

Prije puštanja u pogon obavezno montirajte uređaj u cijelosti!

6.1. Montaža kotača (3)

Priloženi kotači moraju se montirati prema slici 5.

6.2. Montaža nogara (4)

Priložen gumeni odbojnik mora se montirati kao što je prikazano na slici 6.

7. Zamjena mrežnog priključnog voda

BA

6.3. Montaža filtra za zrak (1)

Pomoću odvijača ili sl. odstranite čepove za transport i pričvrstite filtar za zrak (1) na uređaj. (sl. 7)

6.4. Zamjena čepa na otvoru za ulijevanje ulja (14)

Odstranite pomoću odvijača poklopac za transport i umetnite priloženi čep (14) u otvor za ulijevanje ulja. (sl. 8)

6.5. Mrežni priključak

Kompresor je opremljen mrežnim vodom i utikačem sa zaštitnim kontaktom. On se može priključiti na svaku utičnicu sa zaštitnim kontaktom od 230 V ~ / 50 Hz koja je osigurana sa 16 A. Prije puštanja u pogon provjerite odgovara li mrežni napon pogonskom naponu navedenom na tipskoj pločici stroja. Dugački kabeli kao i produžni kabeli, koluti s kabelima itd. uzrokuju pad napona i mogu spriječiti rad motora. Kod temperatura nižih od +5 °C zbog teške pokretljivosti ugroženo je pokretanje motora.

6.6. Prekidač za isključivanje/uključivanje (8)

Izvlačenjem crvenog gumba (8) kompresor se uključuje.

Da biste isključili kompresor, mora se pritisnuti crveni gumb (8). (slika 2)

6.7. Podešavanje tlaka: (slika 1)

- Pomoću regulatora tlaka (7) možete podesiti tlak na manometru (6).
- Podešeni tlak možete koristiti na brznoj spojki (5).
- Na manometru (12) može se očitati pritisak kotla.
- Pritisak kotla može se očitati na brznoj spojki (16).

6.8. Podešavanje tlačne sklopke

Tlačna sklopka je podešena u tvornici.

Tlak uključivanja oko 6 bar

Tlak isključivanja oko 8 bar

6.9. Montaža transportne ručke (slika 10, 11)

Gurnite transportnu ručku (9) u držač na posudi. Potom transportnu ručku zavrnite sa pričvrsnim vijkom (K).

7. Zamjena mrežnog priključnog voda

Ako se ošteti mrežni priključak ovog uređaja, istog mora zamijeniti proizvođač ili njegova služba za kupce ili slična kvalificirana osoba, kako bi se izbjegla ugrožavanja.

8. Čišćenje i održavanje



Pažnja!

Pozor!

Prije svih radova čišćenja i održavanja izvucite mrežni utikač.



Pažnja!

Pozor!

Pričekajte da se kompresor potpuno ohladi! Opasnost od opekotina!

**Pozor!**

Prije svih radova čišćenja i održavanja kotao treba rastlačiti.

BA**8.1. Čišćenje**

- Zaštitne naprave držite što čišćima od prašine i prljavštine. Istrljajte uređaj čistom krpom ili ga ispušite komprimiranim zrakom pod niskim tlakom.
- Preporučujemo da uređaj očistite nakon svake uporabe.
- Redovito čistite uređaj vlažnom krpom i s malo kalijevog sapuna. Nemojte koristiti sredstva za čišćenje ni otapala; ona mogu nagristi plastične dijelove uređaja. Pazite da u unutrašnjost uređaja ne dospije voda.
- Crijevo i alate za prskanje treba prije čišćenja odvojiti od kompresora. Kompresor se ne smije čistiti vodom, otapalima i sl.

8.2. Kondenzirana voda

Pozor! Za dugi vijek trajanja tlačne posude (2) nakon svakog pogona otvaranje zavrtnja za ispuštanje (11) ispuštite kondenziranu vodu.

Prije svakog pokretanja tlačnu posudu kontrolirajte na hrđu i oštećenja. Kompresor se ne smije koristiti sa oštećenom ili zahrđalom tlačnom posudom. Ukoliko utvrdite oštećenja obratite se molimo Vas servisnoj radionici za kupce.

**Pozor!**

Kondenzirana voda iz tlačne posude sadrži ostatke ulja. Zbrinite je na ekološki način na odgovarajućem sabirnom mjestu.

8.3. Sigurnosni ventil (10)

Sigurnosni ventil podešen je na maksimalni dopušten tlak u tlačnoj posudi. Nije dopušteno korigirati sigurnosni ventil ili uklanjati njegovu plombu. Da bi sigurnosni ventil u slučaju potrebe pravilno funkcionirao, povremeno ga treba aktivirati. Snažno povucite prsten tako da komprimirani zrak čujno izadje. Zatim opet pustite prsten.

8.4. Redovita kontrola ulja

Kompresor postavite na ravnu površinu. Razina ulja mora se nalaziti između oznaka MAX i MIN kontrolnog okna. Zamjena ulja: Preporučeno ulje: SAE 15W/40 ili jednako.

Prvo punjenje treba zamijeniti nakon 100 sati rada. Nakon toga ulje treba ispuštati svakih 500 radnih sati i dopuniti svježim.

8.5. Zamjena ulja

Isključite motor i izvucite mrežni utikač iz utičnice. Nakon što ste ispuštali eventualni komprimirani zrak, možete odvrnuti vijak na otvoru za ispuštanje ulja (15) na pumpi kompresora. Da ulje ne bi nekontrolirano istjecalo, držite ispod otvora mali limeni žlijeb i sakupite ulje u posudu. Ako ulje nije u cijelosti isteklo, preporučujemo da kompresor malo nagnete.

Staro ulje predajte odgovarajućem sakupljalištu za takve materijale.

Nakon što ulje istekne ponovno umetnite zavrtnj za ispuštanje ulja (15). Novo ulje napunite u otvor za punjenje ulja (14) skroz dok razina ulja ne dostigne zadanu vrijednost. Nakon toga ponovno stavite čep za ulje (14).

9. Zbrinjavanje i recikliranje

BA

8.6. Čišćenje usisnog filtra (1)

Usisni filter sprječava usisavanje prašine i prljavštine. Neophodno je potrebno ovaj filter čistiti najmanje svakih 300 radnih sati. Začepljen usisni ventil znatno smanjuje snagu kompresora. Skinite filter s kompresora i otpustite krilati vijak na filteru za zrak. Sada možete izvaditi filter iz obje polovice plastičnog kućišta, istresti ga i ispuhati komprimiranim zrakom malog tlaka (oko 3 bara) i na kraju ga ponovo umetnete.

8.7. Skladištenje


Pozor!

Izvucite mrežni utikač, odzračite uređaj i sve priključene pneumatske alate. Isključite kompresor tako da ga neovlaštene osobe ne mogu pustiti u pogon.


Pozor!

Kompresor čuvajte samo u suhom prostoru nepristupačnom za neovlaštene osobe. Ne prevrćite uređaj, skladištite ga samo u stojećem položaju!

8.8. Naručivanje rezervnih dijelova

Prilikom naručivanja rezervnih dijelova su potrebni slijedeći podaci:

- Tip uređaja
- Broj artikla uređaja
- Ident. broj uređaja
- Broj potrebnog rezervnog dijela

Aktualne cijene i informacije potražite na web-adresi www.isc-gmbh.info

9. Zbrinjavanje i recikliranje

Uređaji koji su označeni ovim simbolom se ne smiju odlagati na kućni otpad. Obavezni ste ovakve električne i elektronske stare uređaje odvojeno odlagati.



Uređaj se nalazi u pakovanju koje ga štiti od oštećenja prilikom transporta. Ovo pakovanje je sirovina i zato se može ponovno upotrijebiti ili poslati na reciklažu. Uređaj i njegov pribor izradjeni su od različitih materijala kao npr. metala i plastike. Neispravne sastavne dijelove otpremite na mjesta za zbrinjavanje posebnog otpada. Informacije potražite u specijaliziranoj trgovini ili nadležnoj općinskoj upravi.

10. Możliwe przyczyny usterek

10. Możliwe przyczyny usterek**BA**

Problem	Uzrok	Rješenje
Kompresor ne radi	1. Nema mrežnog napona.	1. Provjerite kabel, mrežni utikač i utičnicu.
	2. Preniski napon.	2. Izbjegavajte predugo produžne kabele. Koristite produžni kabel s dovoljnim presjekom žice.
	3. Preniska vanjska temperatura.	3. Ne koristite ga na vanjskim temperaturama nižim od +5 °C.
	4. Pregrijani motor.	4. Ostavite motor da se ohladi i po potrebi uklonite uzrok pregrijavanja.
Kompresor radi, ali ne stvara tlak	1. Povratni ventil propušta.	1. Zamijenite povratni ventil.
	2. Brtve su neispravne.	2. Provjerite brtve, zamjenu neispravnih brtvi prepustite ovlaštenom servisu.
	3. Vijak za ispuštanje kondenzirane vode (11) propušta.	3. Rukom pritegnite vijak. Provjerite brtvu na vijku, po potrebi zamijenite.
Kompresor radi, na manometru je prikazan tlak, alati ipak ne rade	1. Propuštanja na spojevima crijeva.	1. Provjerite pneumatsko crijevo i alate, po potrebi zamijenite.
	2. Brza spojka propušta.	2. Provjerite brzu spojku, po potrebi zamijenite.
	3. Na regulatoru tlaka podešen preniski tlak.	3. Još malo otvorite regulator tlaka.

Cuprins

RO Traducere a instrucțiunilor originale**Cuprins**

1. Indicații de siguranță	107
1.1. Indicații de siguranță	107
1.2. Indicații de siguranță pentru lucrul cu aer comprimat și pistoale de purjare	108
1.3. Indicații de folosire la pulverizarea vopselei!	109
1.4. Folosirea recipientilor de presiune	109
2. Descrierea aparatului	110
3. Domeniul de utilizare	110
4. Date tehnice	110
5. Indicații de amplasare	110
6. Montarea și punerea în funcțiune	111
6.1. Montarea roților (3)	111
6.2. Montarea piciorului (4)	111
6.3. Montarea filtrului de aer (1)	111
6.4. Schimbarea dopului de închidere pentru ulei (14)	111
6.5. Racordul electric	111
6.6. Întrerupător pornire/oprire (8)	111
6.7. Reglarea presiunii (figura 1):	111
6.8. Reglarea comutatorului de presiune	112
6.9. Montarea mânerului de transport (fig. 10, 11)	112
7. Schimbarea cablului de racordare la rețea	112
8. Curățirea și întreținerea	112
8.1. Curățirea	112
8.2. Apa de condens	112
8.3. Ventilul de siguranță (10)	113
8.4. Verificarea cu regularitate a nivelului uleiului	113
8.5. Schimbarea uleiului	113
8.6. Curățarea filtrului de aspirație (1)	113
8.7. Depozitarea	113
8.8. Comanda pieselor de schimb	113
9. Îndepărtarea și reciclarea	114
10. Deranjamentele posibile	114
Anexă	135
Pretenții în caz de defecte	138



AVERTIZARE – Pentru reducerea riscului de rănire, citiți manualul de utilizare



Purtați o protecție auditivă.
Zgomotul poate cauza pierderea auzului.



Atenție la tensiunea electrică



Atenție la părțile fierbinți

1. Indicații de siguranță



Atenție!

La folosirea aparatului trebuie respectate câteva măsuri de siguranță pentru a se putea evita accidentele și pagubele. Citiți cu atenție aceste instrucțiuni de folosire. Păstrați-le cu grijă pentru a avea întotdeauna la dispoziție informațiile necesare. Dacă dați aparatul unei alte persoane, vă rugăm să înmânați și aceste instrucțiuni de folosire.

Noi nu preluăm nici o garanție pentru accidente sau pagube care provin din nerespectarea acestor instrucțiuni de folosire și a indicațiilor de siguranță.

RO

1. Indicații de siguranță

1.1. Indicații de siguranță



Atenție!

La folosirea acestui compresor, pentru evitarea șocurilor electrice, pericolelor de accidentare și incendiu trebuie respectate următoarele măsuri de siguranță fundamentale. Citiți și țineți cont de aceste indicații înainte de folosirea compresorului.

1. **Păstrați intervalul de lucru în ordine**
 - Dezordinea în intervalul de lucru mărește pericolul de accidentare.
2. **Țineți cont de influențele mediului**
 - Nu lăsați compresorul în ploaie. Nu folosiți compresorul în medii umede sau ude. Asigurați o aerisire bună. Nu folosiți compresorul în apropierea lichidelor sau gaze lor inflamabile.
3. **Protejați-vă împotriva șocurilor electrice**
 - Evitați atingerea obiectelor pământate cum ar fi conducte, calorifere, aragaze, frigidere.
4. **Țineți copiii la distanță!**
 - Nu lăsați alte persoane să atingă compresorul sau cablul acestuia, țineți-le la distanță față de locul de muncă.
5. **Depozitați compresorul în siguranță**
 - Compresorul nefolosit se va depozita într-o încăpere uscată, închisă și într-un mod inaccesibil copiilor.
6. **Nu suprasolicitați compresorul**
 - Dumneavoastră lucrați mai bine și mai sigur în intervalul de putere indicat.
7. **Purtați îmbrăcăminte de lucru corespunzătoare**
 - Nu purtați îmbrăcăminte largă sau bijuterii. Acestea pot fi prinse de piesele aflate în mișcare. La lucrul în aer liber se recomandă folosirea mănușilor de cauciuc și a încălțămintei nealunecoase. În cazul părului lung purtați un fileu de păr.
8. **Nu folosiți cablul în alte scopuri**
 - Nu trageți compresorul de cablu și nu folosiți cablul pentru a scoate ștecherul din priză. Protejați cablul de căldură, ulei și muchii tăioase.
9. **Îngrijiți compresorul dumneavoastră**
 - Păstrați compresorul curat pentru a putea lucra bine și sigur cu el. Urmați pre scripțiile referitoare la lucrările de întreținere. Controlați cu regularitate ștecherul și cablul și în cazul în care acestea sunt deteriorate se vor înlocui de către un specialist recunoscut. Controlați cu regularitate cablul prelungitor și dacă este necesar înlocuiți-l.
10. **Scoateți ștecherul din priză**

RO

1. Indicații de siguranță

- Atunci când compresorul nu se folosește sau înainte tuturor lucrărilor de întreținere se va scoate ștecherul din priză.

11. Evitați pornirile accidentale

- Asigurați-vă că întrerupătorul este pe oprit atunci când racordați compresorul la rețeaua de curent.

12. Cablurile prelungitoare în aer liber

- În aer liber se vor folosi numai cablurile prelungitoare special prevăzute și marcate corespunzător pentru acest scop.

13. Fiți permanent atenți

- Observați-vă lucrul. Fiți prudenți. Nu folosiți compresorul atunci când nu sunteți concentrați.

14. Controlați compresorul de deteriorări

- Înainte oricărei utilizări controlați cu atenție dispozitivele de protecție sau piesele ușor deteriorate de funcționarea lor ireproșabilă și conformă cu scopul. Verificați dacă funcționarea pieselor în mișcare este în regulă, dacă acestea nu sunt blocate sau dacă nu există piese deteriorate. Toate piesele trebuie să fie montate corect și să asigure toate operațiile specifice aparatului. Dispozitivele de protecție și piesele deteriorate trebuie reparate sau înlocuite profesional de către un atelier service pentru clienți atunci când în instrucțiunile de folosire nu este prevăzut altceva. Întrerupătoarele deteriorate trebuie înlocuite într-un atelier service pentru clienți. Nu folosiți aparatele la care întrerupătorul oprire/pornire nu funcționează.

15. Atenție!

- Pentru propria dumneavoastră siguranță, folosiți numai auxiliari și aparate auxiliare care sunt menționate în instrucțiunile de folosire sau care sunt recomandate sau indicate de către producător. Folosirea altor echipamente atașabile sau auxiliari decât cele recomandate în instrucțiunile de folosire sau în catalog poate reprezenta pentru dumneavoastră un pericol de accidente.

16. Reparațiile numai de către electricieni profesioniști

- Reparațiile se vor efectua numai de către un electrician profesionist, în caz contrar pot interveni accidente la utilizator.

17. Zgomotul

- Pe timpul folosirii compresorului se va proteja auzul.

18. Schimbarea cablurilor de legătură

- Atunci când cablurile de legătură sunt deteriorate, acestea se vor schimba de către producător sau un electrician profesionist pentru a se evita pericolele.

1.2. Indicații de siguranță pentru lucrul cu aer comprimat și pistoale de purjare

- Pe timpul funcționării compresorul și conductele ating temperaturi înalte.
- Contactul cu acestea provoacă arsuri.
- Gazele aspirate de compresor nu au voie să conțină adaosuri care ar putea duce la incendii sau explozii în compresor.
- La desfacerea cuplajului furtunului, piesa de cuplare a furtunului se va ține cu mâna pentru a se evita vătămările provocate de furtunul aruncat cu presiune înapoi.
- La lucrările cu pistolul de purjare se vor purta ochelari de protecție. Datorită corpurilor străine și a pieselor purjate împrejur pot interveni ușor vătămări. Cu pistolul de purjat nu se va purja asupra persoanelor și nu se vor curăța hainele de pe corp.

1. Indicații de siguranță

RO

1.3. Indicații de folosire la pulverizarea vopselei!

- Nu se vor prelucra lacuri sau solvenți cu un punct de aprindere mai mic de 55 °C.
- Lacurile și solvenții nu se vor încălzi.
- Dacă se prelucrează lichide dăunătoare sănătății, drept protecție sunt necesare aparate filtrante (mășți de față). Țineți cont și de datele referitoare la măsurile de protecție ale producătorilor acestor substanțe.
- Se va ține cont de datele și simbolurile din reglementările referitoare la substanțele periculoase prezentate pe ambalajul materialului de prelucrat. În caz contrar se vor lua măsuri de protecție suplimentare și în mod special se va purta îmbrăcăminte și o mască corespunzătoare.
- Pe timpul stropirii precum și în încăperea în care se lucrează nu se va fuma. Vaporii de vopsea sunt de asemenea ușor inflamabili.
- Nu trebuie să existe sau să fie folosite locurile de foc, lumina deschisă sau mașini care produc scânteii.
- Mâncarea sau băuturile nu se vor păstra sau consuma în încăperea în care se lucrează. Vaporii de vopsea sunt dăunători.
- Încăperea în care se lucrează trebuie să fie mai mare de 30 m³ și trebuie asigurată o circulație suficientă a aerului la pulverizare și uscare. Nu se va pulveriza împotriva vântului. Întotdeauna în cazul pulverizării substanțelor inflamabile respectiv periculoase se va ține cont de prevederile autorității polițienești locale.
- Nu se vor prelucra medii cum ar fi spiritul alb, alcoolul butilic și metilencloridul împreună cu furtunurile de presiune din PVC (reducerea duratei de funcționare).

1.4. Folosirea recipientilor de presiune

- Cine exploatează un recipient de presiune trebuie să mențină acesta într-o stare regulamentară, să-l exploateze într-o stare regulamentară, să-l supravegheze, să întreprindă imediat lucrările necesare de punere în funcțiune și de întreținere și să ia măsurile necesare de siguranță în funcție de circumstanțe.
- Inspectoratul poate dispune în anumite cazuri măsurile de supraveghere necesare.
- Un recipient de presiune nu se va exploata atunci când prezintă imperfecțiuni de pe urma cărora pot fi accidentați operatorii sau terții.
- Controlați rezervorul sub presiune înainte de fiecare utilizare dacă prezintă rugină și deteriorări. Este interzisă utilizarea compresorului cu un rezervor sub presiune deteriorat sau ruginit. Stabiliți defectiunile, și apoi vă rugăm să vă adresați unui atelier pentru asistență clienți.

Păstrați cu grijă indicațiile de siguranță.

2. Descrierea aparatului

RO 2. Descrierea aparatului

1. Filtru de suucțiune
2. Recipient sub presiune
3. Roată
4. Picior suport
5. Cuplaj rapid (presiune a aerului reglată)
6. Manometru (presiunea setată poate fi citită)
7. Regulator de presiune
8. Comutator pornit/oprit
9. Mâner de transport
10. Ventil de siguranță
11. Șurub de scurgere a apei de condens
12. Manometru (presiunea din recipient poate fi citită)
13. Geam de control ulei
14. Bușon de închidere ulei (orificiu de umplere cu ulei)
15. Șurub de scurgere a uleiului
16. Cuplaj rapid (aer comprimat nereglat)

3. Domeniul de utilizare

Compresorul servește la producerea aerului comprimat pentru echipamente acționate cu aer sub presiune.

Vă rugăm să țineți cont de faptul că mașinile noastre nu sunt construite pentru utilizare în domeniile meșteșugărești și industriale. Noi nu preluăm nici o garanție atunci când aparatul este folosit în întreprinderile meșteșugărești sau industriale ori în scopuri similare.

Mașina se va utiliza numai conform scopului pentru care este concepută. Orice altă utilizare nu este în conformitate cu scopul. Pentru pagubele sau vătămările rezultate în acest caz este responsabil utilizatorul/operatorul și nu producătorul.

4. Date tehnice

Racordul de rețea:	230 V ~ / 50 Hz
Puterea motorului kW:	1,8
Modul de funcționare	S1
Turația compresorului min ⁻¹ :	2850
Presiunea de lucru (în bari):	max. 8
Volumul recipientului de presiune (în litri):	50
Capacitatea de aspirație teoretică l/min.:	262
Nivelul puterii sonore L _{WA} în dB:	96
Modul de protecție:	IP20
Greutatea aparatului în kg:	32,2

5. Indicații de amplasare

- Verificați aparatul de eventualele deteriorări pe timpul transportului. Deteriorările respective se vor transmite imediat firmei transportoare care a livrat compresorul.
- Compresorul se va amplasa în apropierea consumatorului.

6. Montarea și punerea în funcțiune

RO

- Se va evita folosirea conductelor de aer și a cablurilor de alimentare (cabluri prelungitoare) lungi.
- Aerul aspirat trebuie să fie uscat și lipsit de praf.
- Compresorul nu se va amplasa în încăperi umede sau ude.
- Compresorul se va folosi numai în încăperi corespunzătoare (bine aerisite, temperatura ambiantă +5 °C – +40 °C). În încăpere nu are voie să existe praf, acizi, vapori, gaze explozive sau inflamabile.
- Compresorul se pretează la utilizare în încăperi uscate. În intervalele în care se lucrează cu apă de stropit este interzisă folosirea compresorului.
- Înainte de punerea în funcțiune trebuie verificat nivelul uleiului în pompa compresorului.

6. Montarea și punerea în funcțiune


Atenție!

Înainte de punerea în funcțiune aparatul se va monta neapărat complet!

6.1. Montarea roților (3)

Roțile trebuie montate conform figurii 5.

6.2. Montarea piciorului (4)

Amortizorul de cauciuc trebuie montat conform figurii 6.

6.3. Montarea filtrului de aer (1)

Îndepărtați blocajele folosite pe timpul transportului cu o șurubelniță sau cu o sculă similară și fixați filtrul de aer (1) prin înșurubare pe aparat. (Fig. 7)

6.4. Schimbarea dopului de închidere pentru ulei (14)

Îndepărtați capacul de transport de la orificiul de umplere cu ulei cu ajutorul unei șurubelnițe și așezați rigla de măsurare a nivelului uleiului livrată (14) în orificiul respectiv. (Fig. 8)

6.5. Racordul electric

Compresorul este echipat cu un cablu de rețea cu ștecher cu contact de protecție. Acesta poate fi racordat la orice priză cu contact de protecție de 230 V ~ / 50 Hz care este prevăzută cu o siguranță de 16 A. Înainte de punerea în folosire verificați dacă tensiunea de rețea corespunde cu tensiunea de funcționare menționată pe plăcuța cu datele aparatului. Cablurile de alimentare lungi precum și prelungitoarele, tamburii de cablu și altele provoacă scăderea tensiunii și pot împiedica pornirea motorului. La temperaturi joase sub +5 °C pornirea motorului este prejudiciată de mersul greoi.

6.6. Întreprător pornire/oprire (8)

Compresorul se pornește prin tragerea afară a butonului roșu (8).

Pentru oprirea compresorului, trebuie apăsat butonul roșu (8). (Fig. 2)

6.7. Reglarea presiunii (figura 1):

- Cu ajutorul regulatorului de presiune (7) poate fi reglată presiunea la manometru (6).
- Presiunea reglată poate fi luată la cuplajul rapid (5).
- La manometru (12) se poate citi presiunea cazanului.
- Presiunea cazanului se poate găsi la cuplajul rapid (16).

7. Schimbarea cablului de racordare la rețea

RO

6.8. Reglarea comutatorului de presiune

Comutatorul de presiune este reglat din fabrică.

Presiunea de pornire ca. 6 bari

Presiunea de oprire 8 bari

6.9. Montarea mânerului de transport (fig. 10, 11)

Împingeți mânerul de transport (9) în suporturile de la rezervor. Înșurubați apoi ferm mânerul de transport cu șuruburile de fixare (K).

7. Schimbarea cablului de racordare la rețea

Dacă se deteriorează cablul aparatului pentru racordarea la rețea, acesta trebuie înlocuit de producător sau de serviciul său pentru asistența clienților sau de o persoană cu o calificare asemănătoare, pentru evitarea pericolelor.

8. Curățirea și întreținerea



Atenție!

Înainte de toate lucrările de curățire și întreținere se va scoate ștecherul din priză.



Atenție!

Așteptați până când compresorul s-a răcit complet! Pericol de ardere!



Atenție!

Înainte de toate lucrările de curățire și întreținere cazanul se va scoate de sub presiune.

8.1. Curățirea

- Păstrați dispozitivele de protecție cât mai curat posibil. Ștergeți aparatul cu o cârpă curată sau suflați praful de pe el cu aer sub presiune la o presiune mică.
- Recomandăm curățirea aparatului imediat după utilizare.
- Curățați aparatul cu regularitate cu o cârpă umedă și puțin săpun. Nu folosiți detergenți sau solvenți; aceștia pot ataca părțile din material plastic. Fiți atenți să nu intre apă în interiorul aparatului.
- Înainte de curățire, furtunul și uneltele de stropit se vor demonta de pe compresor. Compresorul nu se va curăța cu apă, solvenți sau ceva asemănător.

8.2. Apa de condens

Atenție! Pentru o durabilitate îndelungată a rezervorului sub presiune (2), apa de condens trebuie evacuată după fiecare utilizare prin deschiderea șurubului de scurgere (11).

Controlați rezervorul sub presiune înainte de fiecare utilizare dacă prezintă rugină și deteriorări. Este interzisă utilizarea compresorului cu un rezervor sub presiune deteriorat sau ruginit. Stabiliți defecțiunile, și apoi vă rugăm să vă adresați unui atelier pentru asistență clienți.



Atenție!

Apa de condens din recipientul de presiune conține urme de ulei. Predați apa de condens în mod ecologic la un centru de colectare corespunzător.

8.3. Ventilul de siguranță (10)

Ventilul de siguranță este reglat pe presiunea maximă admisă a recipientului de presiune. Nu este permisă modificarea ventilului de siguranță și îndepărtarea plombei. Pentru ca ventilul de siguranță în caz de necesitate să funcționeze corect, acesta trebuie acționat din când în când. Trageți puternic de inel până când aerul comprimat iese cu zgomot. Apoi eliberați din nou ventilul.

8.4. Verificarea cu regularitate a nivelului uleiului

Așezați compresorul pe o suprafață netedă și dreaptă. Nivelul uleiului trebuie să se afle între nivelurile MAX și MIN ale geamului de control. Schimbarea uleiului: Ulei recomandat: SAE 15W/40 sau echivalent.

Uleiul din prima umplere trebuie schimbat după 100 de ore de funcționare. După aceea uleiul trebuie evacuat după fiecare 500 de ore de funcționare și pus altul nou în loc.

8.5. Schimbarea uleiului

Oprăți motorul și scoateți ștecherul din priză. După ce ați evacuat eventuala presiune a aerului existentă, puteți să deșurubați șurubul de evacuare al uleiului (15) la camera de compresiune. Pentru a evita scurgerea necontrolată a uleiului, așezați sub orificiul de evacuare un jgheab de tablă și colectați uleiul într-un recipient. Dacă uleiul nu se scurge în totalitate, vă recomandăm să înclinați un pic compresorul.

Uleiul uzat trebuie eliminat la o stație corespunzătoare de colectare a uleiului uzat.

Dacă uleiul iese în afară, introduceți din nou șurubul de scurgere a uleiului (15). Umpleți noul ulei în orificiul de umplere cu ulei (14), până când nivelul uleiului a atins pragul de referință. În final, introduceți din nou bușonul de închidere a uleiului (14).

8.6. Curățarea filtrului de suclione (1)

Filtrul de suclione împiedică aspirarea prafului și a murdăriei. Este necesar ca acest filtru să fie curățat cel puțin la fiecare 300 de ore de funcționare. Un filtru de suclione înfundat reduce considerabil puterea compresorului. Îndepărtați filtrul de pe compresor și desfaceți șurubul fluture de pe filtrul de aer. Acum puteți scoate filtrul din cele două jumătăți ale carcasei de plastic, să îl scuturați și să îl suflați cu aer comprimat la presiune joasă (cca. 3 bari). Poziționați apoi filtrul la loc.

8.7. Depozitarea**Atenție!**

Scoateți ștecherul din priză, depresurați aparatul și toate uneltele cu aer sub presiune racordate. Depozitați compresorul în așa fel încât acesta să nu poată fi pornit de persoane neautorizate.

**Atenție!**

Compresorul se va depozita numai în locuri uscate și inaccesibile persoanelor neautorizate. Nu se va înclina, se va amplasa numai în picioare!

8.8. Comanda pieselor de schimb

La comanda pieselor de schimb trebuie menționate următoarele date:

- Tipul aparatului
- Numărul articolului aparatului
- Numărul de identificare al aparatului
- Numărul piesei de schimb respective

Informații și prețuri actuale găsiți la adresa www.isc-gmbh.info

9. Îndepărtarea și reciclarea

RO 9. Îndepărtarea și reciclarea

Nu este permis ca aparatele marcate cu simbolul alăturat să fie îndepărtate împreună cu deșeurile menajere. Sunteți obligat să îndepărtați separat asemenea aparate electrice și electronice uzate.



Aparatul se găsește într-un ambalaj pentru a se preveni deteriorările pe timpul transportului. Acest ambalaj este o resursă și deci re folosibil și poate fi supus unui ciclu de reciclare. Compresorul și auxiliarii acestuia sunt fabricați din materiale diferite cum ar fi de exemplu metal și material plastic. Piese defecte se vor preda la un centru de colectare pentru deșeurile speciale. Interesați-vă în acest sens în magazinele de specialitate sau la administrația locală!

10. Deranjamentele posibile

Problema	Soluția	Cauza
Compresorul nu merge	1. Nu există tensiune de rețea	1. Se verifică cablul, ștecherul, siguranța și priza.
	2. Tensiunea de rețea prea mică	2. Se evită cablurile prelungitoare prea lungi. Se folosesc cabluri prelungitoare cu diametrul fibrelor suficient de mare.
	3. Temperatura exterioară prea mică	3. Nu se va folosi la temperaturi exterioare mai mici de +5 °C.
	4. Motorul supraîncălzit	4. Se lasă motorul să se răcească, eventual se îndepărtează cauza supraîncălzirii.
Compresorul merge însă nu are presiune	1. Ventilul de refulare neetanș	1. Se înlocuiește ventilul de refulare.
	2. Garnituri deteriorate.	2. Se controlează garniturile, garniturile deteriorate se vor înlocui într-un atelier de specialitate.
	3. Șurubul de scurgere a apei de condens (11) neetanș.	3. Șurubul se strânge cu mâna. Se controlează garnitura de pe șurub, eventual se înlocuiește.
Compresorul merge, presiunea este indicată la manometru însă echipamentele atașate nu funcționează.	1. Legăturile prin furtun neetanșe.	1. Se controlează furtunul de aer comprimat și uneltele atașate, eventual se înlocuiesc.
	2. Cuplajul rapid neetanș.	2. Se controlează cuplajul rapid, eventual de înlocuiește.
	3. Presiunea reglată la regulatorul de presiune prea mică.	3. Skru op for trykregulatoren.

Перевод оригинального руководства по эксплуатации

Содержание

1. Указания по технике безопасности	116
1.1. Указания по технике безопасности	116
1.2. Указания по технике безопасности для работы с сжатым воздухом и распыляющими пистолетами	118
1.3. Указания по технике безопасности при окраске распылением	118
1.4. Эксплуатация емкостей высокого давления	118
2. Описание устройства	119
3. Область использования	119
4. Технические данные	120
5. Указания к установке	120
6. Монтаж и ввод в эксплуатацию	121
6.1. Монтаж колес (3)	121
6.2. Монтаж опорных ножек (4)	121
6.3. Установка воздушного фильтра (1)	121
6.4. Замена заглушки масла (14)	121
6.5. Подключение электропитания	121
6.6. Переключатель включить-выключить (8)	121
6.7. Регулировка давления: (рисунок 1)	121
6.8. Переключатель, срабатывающий от давления	121
6.9. Монтаж рукоятки для переноски (рис. 10, 11)	121
7. Замена шнура	121
8. Очистка и техобслуживание	122
8.1. Очистка	122
8.2. Конденсат	122
8.3. Предохранительный клапан (10)	122
8.4. Регулярно контролируйте уровень масла	122
8.5. Смена масла	123
8.6. Очистка всасывающего фильтра (1)	123
8.7. Подшипниковая опора	123
8.8. Заказ запасных деталей	123
9. Утилизация и вторичная переработка	123
10. Возможные причины неисправностей	124
Приложение	135
Гарантийный талон	141



ПРЕДУПРЕЖДЕНИЕ – В целях снижения риска травм прочтите инструкцию по эксплуатации



Носите средства защиты органов слуха.
Шум может привести к потере слуха.



Осторожно! Электрическое напряжение

1. Указания по технике безопасности

RU



Осторожно! Детали с высокой температурой



Внимание!

Внимание!

При пользовании устройствами необходимо следовать правилам техники безопасности, чтобы избежать травм и не допустить ущерба. Поэтому прочтите полностью внимательно это руководство по эксплуатации. Храните руководство по эксплуатации в надежном месте для того, чтобы можно было воспользоваться в любое время содержащейся в нем информацией. В том случае если Вы передаете устройство другим людям, то необходимо приложить к нему настоящее руководство по эксплуатации.

Мы не несем ответственности за травмы и ущерб, которые возникли в результате несоблюдения указаний этого руководства по эксплуатации и техники безопасности.

1. Указания по технике безопасности

1.1. Указания по технике безопасности



Внимание!

Внимание!

При использовании этого компрессора необходимо провести основные мероприятия по защите от ударов, травм и пожара. Перед использованием устройства прочтите эти указания и следуйте им.

1. Содержите в порядке Ваше рабочее место

- Беспорядок на рабочем месте создает опасность получения травм.

2. Учитывайте влияние окружающей среды

- Не подвергайте компрессор воздействию дождя. Не используйте компрессор во влажной или сырой среде. Обеспечьте хорошее освещение. Запрещено использовать компрессор вблизи воспламеняющихся жидкостей и газов.

3. Предохраняйте себя от ударов током

- Избегайте контакта тела с заземленными деталями, например трубами, радиаторами отопления, печами, холодильниками.

4. Не допускайте к устройству детей!

- Не позволяйте посторонним лицам прикасаться к компрессору или кабелю, не подпускайте их к Вашему рабочему месту.

5. Храните Ваш компрессор в надежном месте

- Неиспользуемый компрессор должен храниться в сухом, запертом и недоступном для детей помещении.

6. Не перегружайте Ваш компрессор

- Ваша работа будет надежней и лучше, если устройство будет работать в указанной области диапазона мощности.

7. Одевайте для работы подходящую одежду

1. Указания по технике безопасности

RU

- Не одевайте широкие одежды или украшения. Они могут быть захвачены подвижными деталями. Рекомендуется при работе вне помещений использовать резиновые перчатки и нескользкую обувь. Одевайте на длинные волосы сетку для волос.
- 8. Не используйте кабель для посторонних целей**
- Не тяните компрессор за кабель, и не используйте его для того, чтобы вытянуть штекер из розетки электросети. Защищайте кабель от жары, масла и острых кромок.
- 9. Тщательно ухаживайте за Вашим компрессором**
- Содержите компрессор в чистоте, для того чтобы работать с ним уверенно и надежно. Следуйте предписаниям по техническому уходу. Контролируйте регулярно штекер и кабель, и при повреждениях их должен заменить имеющий допуск специалист. Контролируйте регулярно удлинительный кабель и заменяйте если они повреждены.
- 10. Вынимайте из розетки штекер электропитания**
- Если Вы не используете устройство и перед техобслуживанием.
- 11. Не допускайте непреднамеренного пуска**
- При подключении к электросети убедитесь, что переключатель выключен.
- 12. Удлинительный кабель вне помещений**
- Используйте вне помещений только допущенный для этого и соответственно помеченный удлинительный кабель.
- 13. Будьте всегда внимательны**
- Следите за своей работой. Действуйте здравомысляще. Не используйте компрессор, если Вы не можете сконцентрироваться.
- 14. Проверяйте компрессор на повреждения**
- Перед дальнейшим использованием компрессора проверьте защитные приспособления или слегка поврежденные части на работоспособность и соответствие предписанию. Проверьте работу подвижных частей на заедания или повреждения. Все части должны быть правильно установлены для обеспечения безопасности устройства. Поврежденные защитные приспособления и детали должны быть надлежащим образом отремонтированы или заменены в сервисной мастерской в том случае, если в руководстве по эксплуатации нет других указаний. Поврежденные переключатели необходимо заменить в сервисной мастерской. Запрещено использовать инструмент, у которого переключатель не включает и не выключает.
- 15. Внимание!**
- Для Вашей собственной безопасности используйте только принадлежности и дополнительные устройства, которые указаны в руководстве по эксплуатации или рекомендованы и указаны изготовителем. При использовании отличных от рекомендованных в руководстве по эксплуатации или каталоге специальных дополнительных приспособлений может возникнуть опасность получения травмы.
- 16. Ремонт только у специалиста электрика**
- Ремонт разрешается осуществлять только специалисту электрику, в противном случае пользователь может получить травмы.
- 17. Шумы**
- При работе компрессора используйте средства защиты слуха.
- 18. Замена соединительного трубопровода**

1. Указания по технике безопасности

RU

- Если соединительный трубопровод будет поврежден, то его должны заменить либо изготовитель или специалист электрик, для того чтобы избежать опасностей.

1.2. Указания по технике безопасности для работы с сжатым воздухом и распыляющими пистолетами

- Компрессор и трубопровод достигают при работе высоких температур. При прикосновении образуется ожог.
- Необходимо не допускать примесей в засываемых компрессором газах или парах, которые могут привести к пожару или взрыву.
- При отсоединении шланговой муфты необходимо удерживать прочно соединительный элемент шланга рукой для того, чтобы избежать травм от отлетающего шланга.
- Во время работы с распыляющим пистолетом используйте защитные очки. Подхваченные струей частицы могут легко нанести травмы.
- Запрещено обдывать продувочным пистолетом людей или очищать одежду на теле.

1.3. Указания по технике безопасности при окраске распылением

- Запрещено работать с лаками и растворителями с температурой вспышки ниже 55 °С.
- Не нагревайте лаки и растворители.
- Если осуществляется работа с вредными для здоровья жидкостями, то необходимо использовать защитные приспособления (маски для лица). Следуйте приведенным изготовителями таких средств указаниям о проведении мероприятий по защите.
- Следуйте нанесенным на упаковке перерабатываемых материалов данным и обозначениям распоряжений по обращению с опасными материалами. При необходимости необходимо провести дополнительные защитные мероприятия, прежде всего одевайте подходящие одежды и маски.
- Запрещено курить во время распыления, а также в самом рабочем помещении. Пары краски также могут легко воспламениться.
- Запрещено проводить работы при наличии открытого огня или создающих искры устройств.
- Запрещено хранить и употреблять пищу и напитки в рабочем помещении. Пары краски вредны для здоровья.
- Рабочее помещение должно быть больше 30 м³, а также необходимо обеспечить достаточный воздухообмен при распылении и сушке. Не распылять против ветра. Необходимо всегда при разбрызгивании горючих или опасных распыляемых составов соблюдать правила местных органов правопорядка.
- Не используйте шланги из ПВХ для работы с такими веществами, как лаковый бензин, бутиловый спирт и хлористый метил (сокращает срок службы).

1.4. Эксплуатация емкостей высокого давления

- Работающий с емкостью высокого давления обязан содержать его в надлежащем состоянии, контролировать, проводить вовремя работы по техническому обслуживанию и необходимому ремонту, а также необходимые мероприятия по технике безопасности.
- Орган надзора может в отдельных случаях потребовать провести необходимые мероприятия по контролю.
- Запрещено использовать емкость высокого давления, если оно имеет какие-либо недостатки, которые могут создать опасность для работающих с устройством или посторонних лиц.

2. Описание устройства

RU

- Каждый раз перед использованием проверяйте напорный резервуар на наличие ржавчины и повреждений. Компрессор нельзя использовать с поврежденным или заржавевшим напорным резервуаром. В случае обнаружения повреждений обратитесь, пожалуйста, в сервисную мастерскую.

Храните указания по технике безопасности в надежном месте.

2. Описание устройства

1. Всасывающий воздушный фильтр
2. Емкость высокого давления
3. Колесо
4. Опорная ножка
5. Быстродействующая муфта (отрегулированный сжатый воздух)
6. Манометр (можно считать заданное давление)
7. Регулятор давления
8. Переключатель включено-выключено
9. Рукоятка для транспортировки
10. Предохранительный клапан
11. Винт выпуска конденсата
12. Манометр (указывает давление в баллоне)
13. Глазок маслоуказателя
14. Пробка емкости для масла (маслозаливное отверстие)
15. Пробка для слива масла
16. Быстродействующая муфта (не регулируемое давление)

3. Область использования

Компрессор предназначен для выработки сжатого воздуха для приводимого в действие сжатым воздухом инструмента.

Пожалуйста, примите во внимание, что конструкция наших устройств не предназначена для использования их в промышленности, ремесле или индустрии. Мы не даем гарантийных обязательств, если устройство будет использоваться в промышленной, ремесленной или индустриальной, а также подобной деятельности.

Устройство можно использовать только в соответствии с его назначением. Любое другое, выходящее за эти рамки использование, считается не соответствующим предписанию. За возникшие в результате этого ущерб или травмы любого рода несет ответственность пользователь или работающий с инструментом, а не изготовитель.

4. Технические данные

RU 4. Технические данные

Параметры электросети:	230 В ~ / 50 Гц
Мощность двигателя, кВт:	1,8
Режим работы	S1
Скорость вращения компрессора мин ⁻¹ :	2850
Рабочее давление, бар:	макс. 8
Объем емкости высокого давления (в литрах):	50
Теоретическая мощность выхода, л/мин:	262
Уровень мощности шума, L _{WA} в дБ:	96
Тип защиты:	IP20
Вес устройства в кг:	32,2

5. Указания к установке

- Проверьте устройство на наличие повреждений во время транспортировки. О имеющихся повреждениях необходимо немедленно сообщить транспортному предприятию, которое доставило компрессор.
- Компрессор должен быть установлен вблизи потребителя.
- Нужно избегать длинных путей воздухопроводов и большой длины кабелей питания (удлинительный кабель).
- Обеспечьте всасывание сухого и не содержащего пыль воздуха.
- Не устанавливайте компрессор во влажных или сырых помещениях.
- Компрессор можно использовать только в подходящих помещениях (хорошая вентиляция, температура окружающей среды от +5°C до +40°C). В помещении не должно быть пыли, кислот, паров, взрывоопасных или воспламеняющихся газов.
- Компрессор предназначен для работы в сухих помещениях. Запрещено использовать его в областях, где производятся работы с разбрызгиванием воды.
- Перед вводом в эксплуатацию необходимо проверить уровень масла в насосе компрессора.

**Внимание!****Внимание!**

Перед вводом в эксплуатацию необходимо полностью собрать устройство

6.1. Монтаж колес (3)

Установите приложенные колеса согласно рисунку 5.

6.2. Монтаж опорных ножек (4)

Установите приложенные резиновые наконечники в соответствии с рисунком 6.

6.3. Установка воздушного фильтра (1)

Удалите транспортировочные заглушки при помощи отвертки или подобным инструментом и прочно привинтите воздушный фильтр (1) к устройству. (рис. 7)

6.4. Замена заглушки масла (14)

Удалите при помощи отвертки транспортировочную затычку отверстия заливки масла и вставьте приложенный щуп измерения уровня масла (14) в отверстие заливки масла. (рис. 8)

6.5. Подключение электропитания

Компрессор имеет питание от сети и оснащен штекером с защитным контактом. Его можно подключать к штепсельной розетке с защитным контактом 230 В ~ / 50 Гц, имеющей защиту 16 А. Проверьте перед вводом в эксплуатацию соответствие напряжения сети напряжению, указанному на табличке с паспортными данными устройства. Длинные кабели питания, а также удлинители, кабельные барабаны и т.д. могут вызвать падение напряжения и тем самым затруднить пуск двигателя. При температурах ниже +5°C пуск двигателя затруднен из-за тяжелого хода.

6.6. Переключатель включить-выключить (8)

Компрессор включается путем вытягивания красной кнопки (8).

Для выключения компрессора нужно нажать кнопку (8). (рис. 2)

6.7. Регулировка давления: (рисунок 1)

- При помощи регулятора давления (7) можно отрегулировать давление на манометре (6).
- Отрегулированное давление выдается на быстродействующую муфту (5).
- Манометр (12) отображает давление в котле.
- Давление в котле можно определить на быстродействующей муфте (16).

6.8. Переключатель, срабатывающий от давления

Переключатель, срабатывающий от давления отрегулирован на заводе изготовителя.

Значение давления включения примерно 6 бар

Значение давления выключения примерно 8 бар

6.9. Монтаж рукоятки для переноски (рис. 10, 11)

Вставьте рукоятку для переноски (9) в крепления на емкости. Затем крепко прикрутите рукоятку для переноски с помощью крепежных винтов (10).

7. Замена шнура

Замену поврежденного сетевого кабеля необходимо поручить изготовителю или его сервисной службе, либо лицу, имеющему аналогичную квалификацию, во избежание опасности.

8. Очистка и техобслуживание

RU 8. Очистка и техобслуживание



Внимание!

Внимание!

Вынимайте из розетки перед всеми работами по очистке и техническому обслуживанию штекер электропитания.



Внимание!

Внимание!

Ждите до тех пор пока компрессор остынет полностью! Опасность получить ожоги!



Внимание!

Внимание!

Перед всеми работами по очистке и техническому обслуживанию нужно сбросить давление в емкости.

8.1. Очистка

- Содержите защитные приспособления как можно более свободными от пыли и грязи. Протрите устройство чистой тряпкой или обдуйте сжатым воздухом под невысоким давлением.
- Мы рекомендуем очищать устройство сразу после использования.
- Очищайте регулярно устройство влажной тряпкой с небольшим количеством жидкого мыла. Не используйте средства для очистки и растворители, они могут разъесть пластмассовые детали устройства. Следите за тем, чтобы во внутрь устройства не попала вода.
- Удалите перед очисткой шланг и воду для разбрызгивания из компрессора. Запрещено очищать компрессор водой, растворителем или подобными средствами.

8.2. Конденсат

Внимание! Чтобы обеспечить длительный срок службы напорного резервуара (2), каждый раз после эксплуатации необходимо сливать конденсат, открыв пробку для слива масла (11).

Каждый раз перед использованием проверяйте напорный резервуар на наличие ржавчины и повреждений. Компрессор нельзя использовать с поврежденным или заржавевшим напорным резервуаром. В случае обнаружения повреждений обратитесь, пожалуйста, в сервисную мастерскую.



Внимание!

Внимание!

Конденсат из емкости высокого давления содержит остатки масла. Сдайте конденсат, не засоряя природу, в соответствующий пункт сбора отходов.

8.3. Предохранительный клапан (10)

Предохранительный клапан отрегулирован на самое высокое допустимое давление емкости высокого давления. Запрещено изменять регулировку предохранительного клапана или удалять его пломбу. Для того, чтобы предохранительный клапан при необходимости сработал, его нужно время от времени приводить в действие. Сильно потяните за кольцо, пока не станет слышно как будет выпущен сжатый воздух. Затем вновь отпустите кольцо.

8.4. Регулярно контролируйте уровень масла

Поставьте компрессор на ровную поверхность. Уровень масла должен находиться между MAX и MIN глазка. Замена масла: Рекомендованное масло: SAE 15W/40 или эквивалент.

Первая заливка должна быть заменена через 100 часов работы. Затем через каждые 500 часов работы слить масло и залить новым.

9. Утилизация и вторичная переработка

RU

8.5. Смена масла

Выключите двигатель и выньте штекер из розетки электросети. После того как выйдет воздух, если он был в наличии, Вы можете вывинтить винт слива масла (15) из насоса компрессора. Для того чтобы масло не вытекало бесконтрольно подставьте под него небольшой желоб из жести и при помощи его слейте масло в емкость. В том случае если масло не вытечет полностью из компрессора мы рекомендуем немного наклонить компрессор.

Отработанное масло утилизируйте в соответствующем месте приема отработанного масла.

После слива масла снова закрутите пробку для слива масла (15). Заливайте новое масло через маслозаливное отверстие (14), пока уровень масла не достигнет нормы. Затем снова вставьте пробку емкости для масла (14).

8.6. Очистка всасывающего фильтра (1)

Всасывающий фильтр предотвращает всасывание пыли и грязи. Необходимо очищать этот фильтр как минимум через каждые 300 часов работы. Засоренный всасывающий фильтр значительно снижает производительность компрессора. Выньте фильтр из компрессора и ослабьте барашковый винт на воздушном фильтре. Теперь нужно вынуть фильтр из обеих пластмассовых половинок корпуса, выбить, продуть сжатым воздухом под низким давлением (примерно 3 бара) и в завершении вставить назад на свое место.

8.7. Подшипниковая опора


Внимание!
Внимание!

Выньте штекер электропитания из розетки, выпустите воздух из устройства и всех подключенных инструментов на сжатом воздухе. Защитите компрессор от несанкционированного включения.


Внимание!
Внимание!

Храните компрессор только в сухом и недоступном для посторонних месте. Не опрокидывать, хранить только в стоячем положении!

8.8. Заказ запасных деталей

При осуществлении заказа запасных деталей необходимо привести следующие данные;

- тип устройства
- номер арт. устройства
- идент. номер устройства
- номер запасной детали необходимой запасной части

Актуальные цены и информацию Вы можете найти по адресу www.isc-gmbh.info

9. Утилизация и вторичная переработка

Устройства, обозначенные этим символом, нельзя утилизировать вместе с бытовыми отходами. Вы обязаны утилизировать такие электрические и электронные приборы отдельно.



Устройство находится в упаковке для того, чтобы избежать его повреждений при транспортировке. Эта упаковка является сырьем и поэтому может быть использована повторно или направлена во вторичную переработку сырья. Компрессор и его принадлежности состоят из

10. Возможные причины неисправностей

RU

различных материалов, таких как например металл и пластмасс. Утилизируйте дефектные детали в местах сбора особых отходов. Информацию об этом Вы можете получить в специализированном магазине или в местных органах правления!

10. Возможные причины неисправностей

Проблема	Причина	Устранение
Компрессор не работает	1. Отсутствует напряжение в электросети	1. Проверить кабель, штекер электропитания, предохранитель и розетку электросети.
	2. Напряжение в электросети слишком низкое	2. Избегайте слишком больших длин удлинительных кабелей. Используйте удлинительные кабели с достаточным поперечным сечением жил.
	3. Слишком низкая внешняя температура	3. Эксплуатировать при температуре снаружи не ниже +5° C.
	4. Двигатель перегрелся	4. Дать двигателю остыть, при необходимости устранить причину перегрева.
Компрессор работает, но нет давления	1. Негерметичен обратный клапан	1. Заменить обратный клапан.
	2. Уплотнения неисправны.	2. Проверить уплотнения, заменить неисправные уплотнения в специализированной мастерской.
	3. Негерметичен винт выпуска конденсата (11).	3. Затянуть сильнее винт рукой. Проверить уплотнитель на винте, при необходимости заменить.
Компрессор работает, манометр показывает давление, но инструменты не работают.	1. Негерметичны шланговые соединения.	1. Проверить шланги сжатого воздуха и инструмент, при необходимости заменить.
	2. Негерметична быстродействующая муфта.	2. Проверить быстродействующую муфту, при необходимости заменить.
	3. На регуляторе давления установлено слишком низкое давление.	3. Регулятор давления открыть больше.

Переклад оригінальної інструкції з експлуатації

UA

Зміст

1. Вказівки по техніці безпеки	126
1.1. Вказівки по техніці безпеки	126
1.2. Вказівки по техніці безпеки для роботи із стиснутим повітрям і обдуваючим пістолетом 127	
1.3. Вказівки по техніці безпеки при розпиленні фарби	128
1.4. Експлуатація напірних ємностей	128
2. Опис приладу	129
3. Сфера застосування	129
4. Технічні параметри	129
5. Вказівки стосовно установлення	130
6. Монтаж і запуск	130
6.1. Монтаж коліс (3)	130
6.2. Монтаж опорної лапи (4)	130
6.3. Монтаж повітряного фільтра (1)	130
6.4. Заміна різьбової пробки отвору для заливання масла (14)	130
6.5. Під'єднання до електромережі	130
6.6. Вимикач УВІМКН./ВИМКН. (8)	130
6.7. Установлення тиску: (рисунок 1)	131
6.8. Установлення кнопочного вимикача	131
6.9. Монтаж ручки для перенесення (мал. 10, 11)	131
7. Заміна шнура	131
8. Очищення і технічне обслуговування	131
8.1. Очищення	131
8.2. Конденсат	132
8.3. Запобіжний клапан (10)	132
8.4. Регулярна перевірка рівня масла	132
8.5. Заміна масла	132
8.6. Очистка всмоктуючого фільтра (1)	132
8.7. Зберігання	133
8.8. Замовлення запасних частин	133
9. Утилізація і повторне використання	133
10. Можливі причини виходу з ладу	134
Придаток	135
Рекламація по якості	143



ПОПЕРЕДЖЕННЯ – Для зменшення небезпеки травм необхідно прочитати інструкцію з експлуатації



Вдягайте навушники.

Шум може пошкодити слух.



Попередження стосовно електричного струму

1. Вказівки по техніці безпеки

UA



Попередження стосовно гарячих деталей



Увага!

Увага!

При використанні приладів потрібно дотримуватись деяких застережних заходів безпеки, щоб запобігти травмуванням і поломкам. Тому уважно перечитайте цю інструкцію по експлуатації. Надійно зберігайте її, щоб викладена в ній інформація весь час була у Вас під руками. В разі, якщо Ви повинні передати прилад іншим особам, то передайте їм також, будь-ласка, цю інструкцію по експлуатації.

Ми не несемо жодної відповідальності за нещасні випадки або поломки, що виникають в результаті недотримання цієї інструкції і вказівок по техніці безпеки.

1. Вказівки по техніці безпеки

1.1. Вказівки по техніці безпеки



Увага!

Увага!

При використанні цього компресора з метою захисту від електричного удару, небезпеки травмування і виникнення пожежі слід дотримуватись наступних основних заходів безпеки. Перш ніж використовувати прилад, прочитайте і дотримуйтесь цих вказівок.

1. **Утримуйте свою робочу зону в порядку**
 - Безпорядок в робочій зоні призводить до небезпеки виникнення нещасного випадку.
2. **Звертайте увагу на вплив оточуючого середовища**
 - Не піддавайте компресор впливу дощу. Не застосовуйте компресор у вологому або мокрому середовищі. Потурбуйтеся про хороше освітлення. Не користуйтеся компресором поблизу горючих рідин або газів.
3. **Захищайтеся від електричного удару**
 - Уникайте доторкування окремими частинами тіла до заземлених деталей, наприклад до труб, нагрівальних елементів, плит, холодильників.
4. **Утримуйте дітей на відстані!**
 - Не дозволяйте стороннім особам доторкатися до компресора або до кабеля, утримуйте їх на відстані від своєї робочої зони.
5. **Надійно зберігайте свій компресор**
 - Компресор, що в даний момент не використовується, слід зберігати в сухому і замкненому і недоступному для дітей приміщенні.
6. **Не перенавантажуйте компресор**
 - В заданому діапазоні потужності Випрацюватимете краще і надійніше.
7. **Носіть відповідний робочий одяг**
 - Не носіть широкого одягу або прикрас. Їх можуть захопити рухомі деталі. Під час роботи на відкритому повітрі рекомендується носити гумові рукавиці і взуття, що не ковзається. Якщо у Вас довге волосся, носіть спеціальну сітку для волосся.
8. **Не використовуйте кабель не за призначенням**

1. Вказівки по техніці безпеки

UA

- Не тягніть компресор за кабель і не використовуйте кабель для того, щоби витягнути його з розетки. Оберегайте кабель від впливу жару, масла і гострих кутів.

9. Ретельно доглядайте за компресором

- Утримуйте компресор в чистоті, щоби він міг добре і надійно працювати. Дотримуйтесь приписів щодо технічного обслуговування. Регулярно перевіряйте штекер і кабель, нехай при пошкодженні їх обміняє досвідчений спеціаліст. Регулярно перевіряйте кабель-подовжувач, пошкоджений кабель замінійте.

10. Витягайте штекер з розетки

- При невикористанні, перед початком технічного обслуговування.

11. Уникайте випадкового запуску компресора

- Переконайтеся, що при під'єднанні компресора до мережі струму перемикач вимкнений

12. Кабель-подовжувач на відкритому повітрі

- Застосовуйте на відкритому повітрі тільки кабель-подовжувач, який має для цього допуск та відповідне маркування.

13. Під час роботи постійно будьте уважним

- Слідкуйте за своєю роботою. Уважно продовжуйте роботу. Не застосовуйте компресор, якщо Ви не сконцентровані.

14. Перевіряйте свій компресор на наявність пошкодження

- Перед подальшим використанням компресора слід ретельно перевірити захисні пристрої або легко пошкоджені деталі стосовно їх бездоганного функціонування, що відповідає їх призначенню. Перевірте, чи функціонування рухомих деталей в порядку, чи ці деталі не заклинюють, чи вони не пошкоджені. Всі деталі повинні бути правильно змонтовані, щоб забезпечити надійність прилада. Пошкоджені захисні пристрої і деталі потрібно кваліфіковано відремонтувати або замінити в сервісній майстерні, якщо в інструкції по експлуатації не вказано іншого. Пошкоджені перемикачі слід замінити в сервісній майстерні. Не використовуйте інструменти, в яких не вмикається і не вимикається перемикач.

15. Увага!

- Для своєї власної безпеки користуйтеся допоміжними матеріалами і допоміжними приладами, які вказані в інструкції по експлуатації або які рекомендуються чи вказані виробником. Використання інших інструментів чи аксесуарів, не рекомендованих в інструкції по експлуатації або в каталозі, може означати для Вас небезпеку особисто травмування.

16. Ремонт проводиться тільки кваліфікованим електриком

- Ремонт повинен проводитись тільки кваліфікованим спеціалістом-електриком, в іншому випадку з користувачем компресора може трапитись нещасний випадок.

17. Шум

- При застосуванні компресора слід носити навушники.

18. Заміна з'єднувального проводу

- Якщо з'єднувальний провід пошкоджений, то виробник або спеціаліст-електрик повинен його замінити, щоб запобігти виникненню небезпеки.

1.2. Вказівки по техніці безпеки для роботи із стиснутим повітрям і обдуваючим пістолетом

- Компресор і трубопроводи під час роботи нагріваються до високої температури. Доторкання до них призводить до опіків.

UA

1. Вказівки по техніці безпеки

- Гази або пара, що всмоктуються компресором, повинні бути чистими від домішок, котрі в компресорі можуть стати причиною пожежі чи вибухів.
- При роз'єднанні шлангової муфти слід рукою міцно утримувати з'єднувальний елемент, щоб запобігти травмуванню шлангом, що швидко вивільняється.
- При проведенні робіт з використанням обдуваючого пістолета слід носити захисні окуляри. Сторонні тіла і частинки, що обдуваються, легко можуть нанести травми.
- Не можна обдуваючим пістолетом дути в бік інших осіб або чистити на собі одяг.

1.3. Вказівки по техніці безпеки при розпиленні фарби

- Не можна розпиляти фарби і розчинники, що мають точку запалювання, нижчу від 55 °С.
- Фарби і розчинники не підігрівати.
- Якщо розпиляються рідини, шкідливі для здоров'я, то для захисту необхідні фільтруючі пристрої (респіратори). Звертайте також увагу на вихідні дані про заходи безпеки, зроблені виробниками цих матеріалів.
- Слід враховувати нанесені на зовнішнє упакування вихідні дані і маркування щодо наявності небезпечних речовин розпилюваних матеріалів. При необхідності слід вжити додаткових запобіжних заходів, зокрема, надягнути відповідний одяг і респіратор.
- Під час процесу розпилення фарби, а також в самому робочому приміщенні не можна курити. Пари фарби також легкозаймисті.
- Не можна працювати з фарбами, якщо поблизу є вогнища, відкрите світло або машини, що іскрять під час роботи.
- Їжу і напої в робочому приміщенні не зберігати і не вживати. Пари фарби шкідливі.
- Робоче приміщення повинно бути більшим ніж 30 м³, також має бути забезпечена достатня вентиляція при розпиленні і сушінні. Не можна розпилювати фарбу проти вітру. При розпиленні горючих або небезпечних речовин слід обов'язково враховувати розпорядження місцевої служби поліції.
- При використанні напірного рукава, виготовленого з ПВХ, не можна розпилювати таких речовин, як лаковий бензин, бутиловий спирт і хлорид метилу (скорочується термін служби рукава).

1.4. Експлуатація напірних ємностей

- Той, хто працює з напірною ємністю, повинен зберігати її в належному стані, відповідно з нею працювати, перевіряти її, невідкладно проводити профілактичні і ремонтні роботи, в залежності від обставин вживати необхідних заходів безпеки.
- В окремих випадках наглядова установа може розпорядитись щодо проведення необхідних заходів по перевірці.
- Напірну ємність не можна експлуатувати, якщо вона має дефекти, які можуть становити небезпеку для користувачів або сторонніх осіб.
- Кожного разу перед використанням перевіряйте напірний резервуар на наявність іржі та пошкоджень. Компресор не можна використовувати з пошкодженим або заржавілим напірним резервуаром. При виявленні пошкоджень зверніться, будь ласка, в сервісну майстерню.

Надійно зберігайте вказівки по техніці безпеки.

2. Опис приладу

1. Повітряний фільтр всмоктування
2. Бак для подачі пального під тиском
3. Колесо
4. Лапа
5. Швидкодіюча муфта (стиснуте повітря, що регулюється)
6. Манометр (можна зчитувати встановлений тиск)
7. Регулятор тиску
8. Перемикач УВИМКНЕНО-/ВИМКНЕНО
9. Ручка для транспортування
10. Запобіжний клапан
11. Різьбова пробка зливного отвору для конденсованої води
12. Манометр (можна зчитувати тиск в котлі)
13. Вічко маслопокажчика
14. Пробка ємності для масла (отвір для залиття масла)
15. Пробка для зливання масла
16. Швидкозатискна муфта (нерегульований тиск)

3. Сфера застосування

Компресор служить для утворення стисненого повітря для пневматичних інструментів.

Враховуйте, будь ласка, те, що за призначенням наші прилади не сконструйовані для виробничого, ремісничого чи промислового застосування. Ми не беремо на себе жодних гарантій, якщо прилад застосовується на виробничих, ремісничих чи промислових підприємствах, а також при виконанні інших прирівняних до цього робіт.

Машину слід використовувати тільки згідно з її призначенням. Жодне інше використання машини, що виходить за вказані межі, не відповідає її призначенню. За несправності або травми будь-якого виду, які виникли внаслідок використання машини не за призначенням, відповідальність несе не виробник, а користувач/оператор.

4. Технічні параметри

Під'єднання до мережі:	230 В ~ / 50 Гц
Потужність двигуна, кВт:	1,8
Режим роботи	S1
Число обертів компресора мін ⁻¹ :	2850
Робочий тиск, бар макс.:	макс. 8
Об'єм напірної ємності (в літрах):	50
Теорет. потужність всмоктування л/хв.:	262
Рівень звукової потужності L _{WA} в дБ:	96
Клас захисту:	IP20
Вага приладу в кг:	32,2

5. Вказівки стосовно установаження

UA

5. Вказівки стосовно установаження

- Перевірте прилад на наявність поломок внаслідок транспортування. Про окремі поломки слід негайно сповістити в транспортне підприємство, яке доставило компресор.
- Компресор слід встановлювати поблизу споживача стисненого повітря.
- Слід уникати довгих повітроводів і довгих проводів живлення (кабелів-подовжувачів).
- Потрібно слідувати, щоб всмоктуване повітря було сухим і не містило пилу.
- Не можна встановлювати компресор у вологому чи мокрому приміщенні.
- Компресором можна працювати тільки в придатних для цього приміщеннях (добре провітрюваних, при температурі оточуючого середовища від +5 °C до 40 °C). В приміщенні не повинно бути пилу, жодних кислот, пари, вибухових або горючих газів.
- Компресор придатний для використання в сухих приміщеннях. В тих місцях, де працюють з розбризкуванням води, застосування компресора не дозволяється.
- Перед пуском в експлуатацію потрібно перевірити рівень масла в насосі компресора.

6. Монтаж і запуск



Увага!

Перед запуском прилад слід обов'язково повністю змонтувати!

6.1. Монтаж коліс (3)

Колеса, що додаються, повинні бути змонтовані відповідно до рисунка 5.

6.2. Монтаж опорної лапи (4)

Гумовий амортизатор, що додається, повинен бути змонтований у відповідності з рисунком 6.

6.3. Монтаж повітряного фільтра (1)

За допомогою викрутки або іншого подібного інструменту видаліть транспортні пробки та міцно затягніть повітряний фільтр (1) на приладі. (рис. 7)

6.4. Заміна різьбової пробки отвору для заливання масла (14)

Викруткою видаліть транспортну кришку отвору для заливання масла і вставте в нього лінійку (14) для вимірювання рівня масла. (рис. 8)

6.5. Під'єднання до електромережі

Компресор оснащений електропроводом з штекером, що має захищений контакт. Штекер може бути під'єднаний до будь-якої розетки з захищеним контактом на 230 В ~ / 50 Гц і з запобіжником на 16 А. Перед запуском компресора зверніть увагу на те, щоби напруга мережі співпадала з робочою напругою, вказаною на шильдику прилада. Довгі проводи, а також подовжувачі, кабельні барабани і т.п. спричиняють падіння напруги і можуть перешкоджати запуску двигуна. При температурах, нижчих +5 °C, запуск двигуна затrudнений внаслідок загуснення масла.

6.6. Вимикач УВИМКН./ВИМКН. (8)

Компресор вмикається шляхом витягування червоної кнопки (8).

Для вимкнення компресора треба червону кнопку (8) затиснути всередину. (рисунок 2)

6.7. Установлення тиску: (рисунок 1)

- За допомогою регулятора тиску (7) можна встановити тиск на манометрі (6).
- Встановлений тиск можна зняти на швидкодіючій муфті (5).
- Манометр (12) відображає тиск в котлі.
- Тиск в котлі можна визначити на швидкозатискній муфті (16).

6.8. Установлення кнопочного вимикача

Кнопочний вимикач відрегульований на заводі- виробнику.

Тиск вмикання – приблизно 6 бар

Тиск вимикання – приблизно 8 бар

6.9. Монтаж ручки для перенесення (мал. 10, 11)

Вставте ручку для перенесення (9) в кріплення на резервуарі. Потім міцно прикрутіть ручку для перенесення за допомогою кріпильних гвинтів (10).

7. Заміна шнура

Для уникнення небезпеки при пошкодженні мережного шнура його повинен замінити виробник, сервісна майстерня або особа з подібною кваліфікацією.

8. Очищення і технічне обслуговування**Увага!**

Перед початком будь-яких робіт по очищенню і техобслуговуванню компресора витягуйте штекер з розетки.

**Увага!**

Почекайте, поки компресор повністю не охолоне! Існує небезпека отримання опіків!

**Увага!**

Перед початком всіх робіт по очистці і технічному обслуговуванню тиск в котлі слід скинути.

8.1. Очищення

- Утримуйте захисні пристрої вільними від попадання пилу і бруду. Витирайте прилад чистою ганчіркою або здувайте стиснутим повітрям при низькому тиску.
- Ми рекомендуємо чистити прилад безпосередньо після кожного застосування.
- Регулярно витирайте прилад вологою ганчіркою з використанням мазевидного мила. Не використовуйте жодних очищувачів або розчинників; вони можуть агресивно впливати на пластмасові деталі прилада. Слідкуйте за тим, щоб всередину прилада не попала вода.
- Шланг і інструменти вприску перед очисткою потрібно від'єднати від компресора. Компресор не можна чистити водою, розчинниками і подібними речовинами.

8. Очищення і технічне обслуговування

UA

8.2. Конденсат

Увага! Щоб забезпечити тривалий строк служби напірного резервуара (2), кожного разу після експлуатації потрібно зливати конденсат, відкриваючи пробку для зливання масла (11).

Кожного разу перед використанням перевіряйте напірний резервуар на наявність іржі та пошкоджень. Компресор не можна використовувати з пошкодженим або заржавленим напірним резервуаром. При виявленні пошкоджень зверніться, будь ласка, в сервісну майстерню.



Увага!

Конденсат з напірної ємності вміщує відходи масла. Утилізуйте конденсат у відповідності з вимогами охорони оточуючого середовища у відповідних місцях.

8.3. Запобіжний клапан (10)

Запобіжний клапан виставлений на заводі-виробнику на максимально допустимий тиск напірної ємності. Запобіжний клапан не можна регулювати чи зривати з нього пломбу. Для того, щоби в разі необхідності запобіжний клапан спрацював правильно, його слід час від часу приводити в дію. Потягніть за кільце з такою силою, щоби стало чути, як виходить стиснуте повітря. Після цього знову відпустіть кільце.

8.4. Регулярна перевірка рівня масла

Поставте компресор на рівну поверхню. Рівень масла повинен знаходитися між MAX і MIN вічка. Заміна масла: Рекомендоване масло: SAE 15W/40 або еквівалент.

Масло, залите перший раз, слід замінити через 100 робочих годин. Після цього масло треба зливати через кожних 500 годин роботи та заливати нове.

8.5. Заміна масла

Вимкніть двигун та витягніть мережевий штекер з розетки. Після скидання можливого тиску повітря можете викрутити різьбову пробку (15) для зливання масла на насосі компресора. Для того, щоби масло не витікало безконтрольно, поставте внизу невеличку ринву та збирайте масло у відповідну ємність. В разі, якщо масло витікає неповністю, ми рекомендуємо трохи нахилити компресор.

Відпрацьоване масло утилізуйте у відповідному пункті прийому відпрацьованого масла.

Після зливання масла знову закрутіть пробку для зливання масла (15). Заливайте нове масло через отвір для заливки масла (14), поки рівень масла не досягне норми. Потім знову вставте пробку ємності для масла (14).

8.6. Очищення всмоктуючого фільтра (1)

Всмоктуючий фільтр призначений для запобігання всмоктування пилу та бруду. Цей фільтр слід очищати мінімум через кожних 300 робочих годин. Засмічений всмоктуючий фільтр значно зменшує потужність компресора. Видаліть фільтр з компресора та відпустіть барашковий гвинт на повітряному фільтрі. Тепер ви можете витягнути фільтр з обидвох половинок пластмасового корпусу, вибити його, продати стиснутим повітрям при низькому тиску (приблизно 3 бар), а потім знову вставити його.

9. Утилізація і повторне використання

8.7. Зберігання



Увага!

Витягніть штекер з розетки, стравіть з прилада і з усіх під'єднаних пневматичних інструментів повітря. Зберігайте компресор таким чином, щоб сторонні люди не змогли запустити його в експлуатацію.



Увага!

Компресор слід зберігати тільки в сухому і недоступному для сторонніх людей місці. Не можна його класти в горизонтальне положення, його слід зберігати у вертикальному положенні!

8.8. Замовлення запасних частин

При замовленні запасних частин слід вказувати такі вихідні дані:

- Тип прилада
- Номер артикулу прилада
- Ідентифікаційний номер прилада
- Номер необхідної запчастини

Актуальні ціни і додаткову інформацію Ви знайдете на сайті www.isc-gmbh.info

9. Утилізація і повторне використання

Прилади, позначені даним символом, не можна утилізувати разом зі звичайним сміттям. Ви зобов'язані утилізувати такі електричні прилади окремо.



Прилад знаходиться в упакованні для запобігання пошкодженням при транспортуванні. Це упаковання є сировиною, тому його можна застосувати повторно або повернути назад в кругообіг сировини. Компресор і його аксесуари складаються з різних матеріалів, як наприклад, з металу і пластмас. Несправні вузли здайте для утилізації спеціальних відходів. Проінформуйтеся про це в спеціалізованому магазині або в правлінні громади!

10. Можливі причини виходу з ладу

UA 10. Можливі причини виходу з ладу

Проблема	Причина	Вирішення
Компресор не працює.	1. Немає напруги в мережі.	1. Перевірити кабель, штекер, запобіжник і розетку.
	2. Напруга в мережі понижена.	2. Не використовувати задовгий кабель-подовжувач. Застосувати кабель-подовжувач з достатнім січенням жили.
	3. Температура зовнішнього середовища понижена.	3. Не працювати при температурі оточуючого середовища, нижчій +5 °С.
	4. Двигун перегрівся.	4. Дати двигуну можливість вистигнути, при можливості усунути причину перегріву.
Компресор працює, але тиску немає.	1. Зворотний клапан негерметичний.	1. Замінити зворотний клапан.
	2. Сальники дефектні.	2. Перевірити сальники, дефектні сальники замінити в спеціалізованій майстерні.
	3. Пробка зливного отвору для конденсату (11) негерметична.	3. Пробку дотягнути вручну. Перевірити сальник на прощі, при необхідності замінити його.
Компресор працює, тиск видно на манометрі, але інструменти не працюють.	1. З'єднання шлангів негерметичне.	1. Перевірити пневматичний рукав та інструменти, при необхідності замінити їх.
	2. Швидкодіюча муфта негерметична.	2. Перевірити швидкодіючу муфту, при необхідності замінити.
	3. На регуляторі тиску виставлено понижений тиск.	3. Необхідно ще більше відкрити регулятор тиску.

CMI®

466790

- DE Anhang**
Mängelansprüche
- IT Appendice**
Reclami per difetti
- FR Annexe**
Réclamations
- GB Appendix**
Claims for defects
- CZ Dodatek**
Reklamace
- SK Dodatok**
Reklamácie
- PL Załącznik**
Roszczenia gwarancyjne
- SI Dodatek**
Garancijski list
- HU Függelék**
Jótállási jegy
- HR Dodatak**
Prava na žalbu
- BA Dodatak**
Prava na žalbu
- RS Dodatak**
Prava kod nedostataka
- RO Anexă**
Pretenții în caz de defecte
- RU Приложение**
Гарантийный талон
- UA Придаток**
Рекламація по якості
- GR Παράρτημα**
Αξιώσεις ελαττωμάτων

Euromate GmbH
Emil-Lux-Straße 1
D-42929 Wermelskirchen

Made for OBI www.obl.de

06-2010

DE Mängelansprüche

Sehr geehrte Kundin, sehr geehrter Kunde,
unsere Produkte werden in modernen Produktionsstätten gefertigt und unterliegen einem international anerkannten Qualitätsprozess.

Sollten Sie dennoch einen Grund zur Beanstandung haben, bringen Sie bitte diesen Artikel zusammen mit dem Kaufbeleg zu Ihrem Händler.

Für unsere Produkte gelten die gesetzlichen Mängelansprüche ab Kaufdatum.

IT Reclami per difetti

Gentilissima Cliente, gentilissimo Cliente,
i nostri prodotti sono fabbricati in moderne officine di produzione e sono sottoposti ad un processo di qualità internazionalmente riconosciuto.

Se Lei dovesse avere tuttavia un motivo di reclamo, porti questo articolo insieme allo scontrino al Suo negoziante.

Per i nostri prodotti valgono i reclami per difetti legali a partire dalla data di acquisto.

FR Réclamations

Chère cliente, cher client,
Nos produits sont fabriqués dans des ateliers de production modernes et sont soumis à un processus de qualité reconnu au niveau international.

Si vous avez toutefois le moindre motif de réclamation, veuillez rapporter cet article avec son justificatif d'achat à votre commerçant.

Nos produits sont soumis au droit légal de réclamation en cas de défaut à partir de leur date d'achat.

GB Claims for defects

Dear customer,
Our products are manufactured in modern production plants, and are subject to an internationally recognised quality process.

Nevertheless, if you have cause for dissatisfaction, please bring the item together with the proof of purchase to the store from which you bought it.

For our products, legal claims for defects are valid from the date of purchase.

CZ Reklamace

Vážená zákaznice, vážený zákazník,
naše výrobky jsou vyráběny v moderních závodech a podléhají mezinárodně uznávanému procesu kontroly kvality.

Pokud byste přesto měli důvod ke stížnostem, přineste prosím výrobek společně s dokladem o koupi vašemu prodejci.

Pro naše výrobky platí zákonná reklamační lhůta od datumu koupě.

SK Reklamácie

Vážená zákazníčka, vážený zákazník,
naše produkty sa vyrábajú v moderných zariadeniach a podliehajú medzinárodne uznávanému procesu riadenia kvality.

Ak máte aj napriek tomu dôvod na reklamáciu, prineste tento tovar spolu s dokladom o zakúpení k vášmu predajcovi.

Pre produkty platia zákonné reklamačné nároky od dátumu zakúpenia.

PL Roszczenia gwarancyjne

Szanowna Klientko, szanowny Kliencie,
Nasze wyroby produkowane są w nowoczesnych zakładach produkcyjnych i podlegają pod uznane na świecie procesy jakościowe.

W razie podstawy do reklamacji prosimy dostarczyć ten artykuł wraz z paragonem do sklepu, w którym dokonano zakupu.

Dla naszych produktów obowiązują ustawowe roszczenia gwarancyjne od daty zakupu.

SI Garancijski list

Euromate GmbH Tel. +49 (0) 2196/76-4000
Emil-Lux-Straße 1 Fax: +49 (0) 2196/76-4002
D-42929 Wermelskirchen info@euromate.de

Podatki o blagu/produktu:

.....

.....

Firma prodajalca:

Sedež prodajalca:

Datum izročitve blaga/produkta potrošniku:

Proizvajalec jamči za kakovost oziroma za brezhibno delovanje v 1-letnem garancijskem roku, ki začne teči z dnem izročitve blaga potrošniku. Proizvajalec je dolžan zagotavljati vzdrževanje, nadomestne dele in priklopne aparate še tri leta po poteku garancijskega roka. V primeru reklamacije prinesite ta proizvod skupaj z dokazilom o nakupu v najbližjo OBI trgovino v Sloveniji.

Temu garancijskemu listu so priloženi: Navodila za sestavo in uporabo izdelka/blaga.

HR Prava na žalbu

Štovani kupci!

Naši proizvodi se proizvode u modernim tvornicama i podliježu međunarodno priznatom procesu provjere kakvoće.

Ako ipak postoji razlog za žalbu, molimo Vas da ovaj artikl zajedno s računom odnesete Vašem trgovcu.

Za naše proizvode važe zakonska prava na žalbu od datuma kupovine.

BA Prava na žalbu

Poštovani kupče!

Naši proizvodi se proizvode u modernim fabrikama i podliježu internacionalno priznatom procesu provjere kvalitete.

Ako ipak postoji razlog za žalbu, molimo Vas da ovaj artikl zajedno sa računom odnesete Vašem trgovcu.

Za naše proizvode važe zakonska prava na žalbu od datuma kupovine.

RS Prava kod nedostataka

Poštovane mušterije,

naši proizvodi su proizvedeni u modernim proizvodnim pogonima i oni podležu internacionalno priznatom procesu kvaliteta.

Ukoliko ipak imate razlog za reklamacije, odnesite molimo taj artikl zajedno sa priznanicom o kupovini Vašem trgovcu.

Za naše proizvode važe zakonska prava za nedostatke od datuma kupovine.

RO Pretenții în caz de defecte

Multi stimată clientă, mult stimați client,

Produsele noastre sunt fabricate în unități moderne de producție și sunt supuse unui proces de control de calitate recunoscut la nivel internațional.

În cazul în care veți avea totuși un motiv de reclamație, vă rugăm să prezentați acest articol împreună cu chitanța de cumpărare comerciantului dumneavoastră.

Pentru produsele noastre sunt valabile garanțiile legale, începând cu data de cumpărare.

GR Αξιώσεις ελαττωμάτων

Αξιότιμη πελάτισσα, αξιότιμε πελάτη,

τα προϊόντα μας κατασκευάζονται σε σύγχρονες εγκαταστάσεις παραγωγής και υπόκεινται σε μια διεθνώς αναγνωρισμένη διαδικασία διασφάλισης ποιότητας.

Αν παρόλα αυτά έχετε κάποια αιτία παραπόνου, παρακαλούμε προσκομίστε το προϊόν αυτό μαζί με την απόδειξη αγοράς του στον έμπορό σας.

Για τα προϊόντα μας ισχύουν οι νομικές αξιώσεις ελαττωμάτων από την ημερομηνία αγοράς.

HU Jótállási jegy

Tisztelt Vevőnk!

Termékeink modern gyárban készülnek, nemzetközileg elismert minőségbiztosítási rendszer alatt. Üzemzavar esetén a készüléket vigye vissza, a vásárlási számlával együtt, a forgalmazóhoz, ahonnan vásárolta azt.

Termékeinkre a törvényben előírt garanciális feltételek érvényesek, a vásárlás napjától számítva.

A garanciajegyet a forgalmazótól kapja meg.

(A jótállási igény a jótállási jeggyel érvényesíthető.)

..... típusú gyártási számú termékre.

Gyártó: (név, cím)

Importáló: (név, cím)

Eladó szerv tölti ki!

A vásárlás napja: 200..... hónap. P.H.

A fent nevezett Importőr a vásárlás napjától számított **12 hónap** időtartamra a termék meghibásodása esetén vállalja a **151/2003. (IX.22.) Korm. rendeletben** előírt kötelezettségeket. A termék rendeltetészerű használata mellett bekövetkezett meghibásodása esetén az importőr – **javítás helyett – azonos típusú, új készüléket biztosít** a vevő számára.

A meghibásodott készüléket a vásárlás helyén vagy a termékforgalmazó kicseréli a garanciális feltételek szerint.

A termékre a vásárlás napjától kezdődően 2 évig áll fenn a szavatossági kötelezettség a Ptk. 305-311/A §-a alapján.

A vevő jótálláson és szavatosságon alapuló jogai.

A vásárlót a Polgári Törvénykönyvről szóló 1959. évi IV. tv. 305-311/A §-ában, valamint a **151/2003 (IX.22.) Korm. rendeletben** meghatározott alábbi jogok illetik meg:

- elsősorban kicserélést követelhet, kivéve, ha a választott szavatossági igény teljesítése lehetetlen, vagy ha az a kötelezettnek a másik szavatossági igény teljesítésével összehasonlítva aránytalan többletköltséget eredményezne, figyelembe véve a szolgáltatott dolog hibátlan állapotban képviselt értékét, a szerződésszegés súlyát, és a szavatossági jog teljesítésével a jogosultnak okozott kényelmetlenséget;
- ha a kötelezett a kicserélésre vonatkozó kötelezettségének nem tud eleget tenni – választása szerint – megfelelő árleszállítást igényelhet vagy elállhat a szerződéstől. Jelentéktelen hiba miatt elállásnak nincs helye.

Ha a vevő cserét kér, igényét a vásárlás helyén vagy a termékforgalmazónál jelentheti be.

A vevő a hiba felfedezése után a körülmények által lehetővé tett legrövidebb időn belül köteles kifogását a kötelezettel közölni.

A jótállás a vevő törvényből eredő jogait nem érinti.

Nem terjed ki a garancia:

- az olyan hibára, ami rendeltetésellenes használat, átalakítás, szakszerűtlen kezelés, helytelen tárolás, iparszerű igénybevétel, elemi kár vagy egyéb, a vásárlás után keletkezett okból következett be.
- A rendeltetésellenes használat elkerülése céljából a termékhez vásárlói tájékoztatót mellékelünk, s kérjük, hogy az abban foglaltakat saját érdekében tartsa be, mert az eltérő használat, helytelen kezelés miatt bekövetkezett hiba esetén a készülékért jótállást nem vállalunk. A karbantartási munkák elvégzése a vevő feladatát képzí. Ezek elmulasztásából eredő meghibásodások javítási költségei a vevőt terhelik.
- az olyan károsodásokra, amelyek barkács készülékek iparszerű (professzionális) használata miatt keletkeznek, az olyan meghibásodásokra, amelyek a megmunkálási szerszámok, pl. vágószerszám, továbbá meghajtószív, szénkefe, tartozékok, stb. és alkatrészek elhasználódásából erednek,
- a készülék túlterhelése miatt jelentkező hibákra, amelyek a hajtómű meghibásodásához vagy egyéb, ebből adódó kárhoz vezetnek,
- az olyan károsodásokra, amelyek a használati utasításban meg nem jelölt kiegészítő tartozékok használatából adódnak,
- az akkumulátoros készülékeknél az előírtól eltérő töltőkészülék okozta meghibásodásra.

A jótállással kapcsolatos jogorvoslat

Ha a hiba ténye, jellege tekintetében vita merül fel, a vevő beszerezheti minőségvizsgáló intézet szakvéleményét, amely a forgalmazóra nézve nem kötelező érvényű. A minőségvizsgáló szerv által végzett vizsgálat és szakvélemény díjköteles.

Fentiek nem érintik a feleknek azt a jogát, hogy igényeiket bírósági eljárás útján érvényesítsék.

A fogyasztói reklamáció elintézésének módja

A reklamáció bejelentéséről és elintézéséről felvett jegyzőkönyv szerint.

A termékforgalmazók jegyzéke:

.....

Cserére jogosító igazolás

(másolattal kell kitölteni)

Szám.:

.....sz. jótállási jegyhez.....ügyfél, aki lakik.....kijelentjük, hogy atípusú.....gyártású számú termék hibája miatt a termék cserejogosulttá vált, és a hibás terméket összes tartozékával és a jótállási jeggyel a termékforgalmazó átvette és kiadta a cserére jogosító igazolást.

..... 200..... hónap.

.....
 (aláírás, pecsét)

RU Гарантийный талон

Уважаемый покупатель,

наши продукты изготавливаются на современных производственных подразделениях и соответствуют признанному во всём мире качественному процессу.

Если Вы, однако, найдете причину для рекламации, пожалуйста, отнесите этот продукт вместе с квитанцией об оплате в ближайший магазин.

На наши продукты действуют законные претензии по качеству, начиная с момента покупки.

Гарантийный талон Вы можете приобрести в магазине.

Изделие

Модель

Серийный номер

Дата продажи

Печать

Подпись продавца

Претензий по внешнему виду и комплектации не имею.

Подпись покупателя

Гарантийные условия

- 1 Гарантийные претензии рассматриваются только при наличии правильно и четко заполненного гарантийного талона с указанием марки, модели, серийного номера изделия, даты продажи, четкой печати фирмы-продавца, а также кассового чека магазина.
- 2 Гарантийный срок составляет 24 месяца со дня продажи электроинструмента.
- 3 В течение гарантийного срока устраняются бесплатно:
 - Повреждения инструмента, возникшие из-за применения изготовителем некачественного материала;
 - Дефекты сборки, допущенные изготовителем.
 - Неисправные узлы инструментов в гарантийный период бесплатно ремонтируются или заменяются новыми. Решение вопроса о целесообразности их замены или ремонта остается за службой сервиса. Заменяемые детали переходят в собственность службы сервиса.

4 Гарантия не распространяется:

- На инструмент, использовавшийся в профессиональных (промышленных) целях или объемах. Бытовой тип электроинструмента подразумевает использование его для бытовых нужд не более 20 (двадцати) часов в месяц. Использование инструмента вопреки этому условию является нарушением правил эксплуатации;
- На механические повреждения (трещины, сколы и т.п.) и повреждения, вызванные воздействием агрессивных сред и высоких температур, попаданием внутрь электроинструмента инородных предметов, частиц, жидкостей, веществ, а также повреждения, наступившие вследствие неправильного хранения (коррозия металлических частей);
- На повреждения, возникшие в процессе транспортировки покупателем приобретенного изделия;
- На повреждения и неисправности, вызванные нарушением правил, изложенных в инструкции по эксплуатации, или применением инструмента не по назначению, халатным отношением, несчастным случаем, стихийным бедствием, воздействием домашних животных, грызунов или насекомых;
- На повреждения, вызванные использованием некачественных, нестандартных расходных материалов, принадлежностей, запасных частей или приспособлений;
- На инструменты с неисправностями, возникшими вследствие перегрузки или неправильной эксплуатации, а также нестабильности параметров электросети, превышающих нормы, установленные ГОСТ 13109–87. К безусловным признакам перегрузки изделия относятся, помимо прочего: одновременный выход из строя ротора и статора, изменение внешнего вида, деформация или оплавление деталей или узлов, потемнение или обугливание изоляции проводов под воздействием высокой температуры;
- На быстроизнашивающиеся части (угольные щетки, зубчатые ремни, резиновые уплотнения, сальники, смазки и т.п.) и сменные принадлежности (патроны, аккумуляторы, защитные кожухи, рукоятки и т.п.), а также на расходные материалы и приспособления;
- На естественный износ инструмента (полная выработка ресурса, сильное внутреннее или внешнее загрязнение);
- На инструмент, имеющий следы постороннего вмешательства или если была произведена попытка ремонта в неуполномоченном сервисном центре.
- Если данные на электроинструменте не соответствуют данным в гарантийном талоне;
- На профилактическое обслуживание электроинструмента (например, чистка, промывка, смазка).

Настоящие гарантийные условия не ущемляют других законных прав потребителя, предоставленных ему действующим законодательством страны.

UA Реklamacія по якості

Шановний покупцю,
наші продукти виробляються на сучасному підприємстві і відповідають міжнародним стандартам якості.

Якщо у вас все-таки є підстава для реklamacії, віднесіть куплений товар разом із чеком у магазин. На наші продукти поширюється можливість подачі реklamacії з моменту покупки, передбачена законом.

Найменування продукту

Марка CMI Variolux LUX інша

Серійний номер.....

Дата виготовлення.....

Дата продажу.....

Ціна

Печатка

Підпис продавця.....

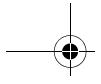
Товар прийнятий сервісною службою в рамках гарантійних зобов'язань

.....
(підприємство, яке переймає виконання гарантійних зобов'язань)

Дата прийняття товару по гарантії

Номер, під яким товар був прийнятий по гарантії

.....
(прізвище, ім'я особи (підпис), яка відповідає за виконання послуг)



Акт виконаних робіт з обслуговування й гарантійного ремонту

Дата

Опис дефекту

.....

.....

Виконані роботи

.....

.....

.....

.....

Підпис виконавця

Найменування і тип заміненних компонентів

.....

.....

.....

.....

Номер виробу, одиничних складових частин і пломби

Встановлений строк експлуатації з 20.....

..... 20.....

..... 20.....

.....

.....

(прізвище, ім'я особи (підпис), яка відповідає за виконання послуг)

Ціна товару знижена

(Дата і номер акту про зниження ціни товару)

Нова ціна

.....

.....

(прізвище, ім'я особи (підпис), яка відповідає за виконання послуг)



Гарантийний талон

Продукт
Модель
Серійний номер.....
Дата продажу.....
Торговельна організація
Перевірено продавцем

Адреса покупця
.....
.....
.....

Сервісний центр/виконавець послуг (на період після гарантійного строку)
.....
.....
.....

У гарантію не включені:

- Продукти, ідентифікаційні дані яких не відповідають ідентифікаційним даним у вкладеному гарантійному талоні.
- Продукти, надані без гарантійного талона і без документа, що підтверджує купівлю.
- Комплектуючі і видаткові матеріали.
- Дефекти, що виникли в результаті не приватного використання.
- Дефекти, що виникли в результаті перевантаження, неналежного використання, проникнення пилу, рідини, комах або інших чужорідних тіл, впливу високої температури на не температуростійкі частини.
- Дефекти, що виникли в результаті самостійних змін конструкції або проведення ремонту власником, а також в результаті здійснень такого ремонту не вповноваженою сервісною організацією.
- Продукти з механічними пошкодженнями, а також пошкодженнями в результаті транспортування.

Під час продажу продавець зобов'язаний:

- Перевірити в присутності споживача споживчі властивості товару, надати супровідну документацію (інструкцію по експлуатації), в тому числі гарантійну карту з відривним гарантійним талоном на гарантійне обслуговування, переконатися в укомплектованості товару згідно з документацією.
- Проінформувати споживача про правила користування товаром.
- Заповнити відповідний розділ у гарантійній карті й відривному гарантійному талоні.
- Передати споживачеві рахунок (касовий або товарний чек, або інший документ, що засвідчує факт покупки товару).
- Якщо продукт потребує введення в експлуатацію, продавець зобов'язан надати відповідну інформацію або забезпечити проведення вводу в експлуатацію.

Фірма

.....

надає гарантію протягом 6 місяців з моменту придбання товару. Під час покупки попросіть продавця перевірити у вашій присутності товар на справність і комплектність, чітко й коректно заповнити гарантійну карту й гарантійний талон, щоб усі розділи були заповнені, і внесена інформація відповідала даним продукту.

Відсутність гарантійного талона або невірно заповнений талон можуть послужити причиною відмови прийняти рекламацию або виконати ремонт безкоштовно.

Гарантія поширюється на всі рекламации із приводу якості і конструкційні дефекти, які були виявлені протягом 6 місяців з моменту продажу. Протягом цього періоду всі дефектні складові частини замінюються безкоштовно.

Здійснення очищення або профілактичних робіт гарантією не передбачається.

Строк гарантії збільшується на період, протягом якого продукт перебуває в сервісному центрі у виконавця послуг.

1	2	3
Марка:	Марка:	Марка:
Модель	Модель	Модель
Серійний номер	Серійний номер	Серійний номер
Ремонт виконаний	Ремонт виконаний	Ремонт виконаний
(Печатка/Дата/Підпис)	(Печатка/Дата/Підпис)	(Печатка/Дата/Підпис)

