



- ⓓ **Originalbetriebsanleitung  
Dicken-Abrichthobelmaschine**
- Ⓛⓞ **Originalna navodila za uporabo  
stroja za debelinsko in izravnalno  
skobljanje**
- ⓗ **Eredeti használati utasítás  
Vastagsági - egyengető gyalugép**
- ⓗⓇ  
Ⓟⓗ **Originalne upute za uporabu  
blanjalice-ravnalice**
- ⓇⓈ **Originalna uputstva za upotrebu  
Rendísaljka debljača - ravnalica**
- ⒸⓏ **Originální návod k obsluze  
Tloušťkovací a srovnávací frézka**
- ⓈⓀ **Originálny návod na obsluhu  
Hrúbkovacia a zrovnávacia fréza**



4



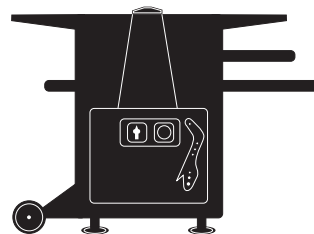
Art.-Nr.: 44.199.01

I.-Nr.: 01017

Art.-Nr.: 44.199.21

I.-Nr.: 01017

**Einhell®**



RT-SP **260**

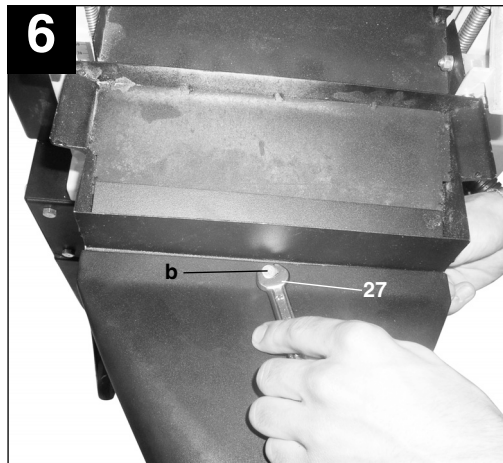
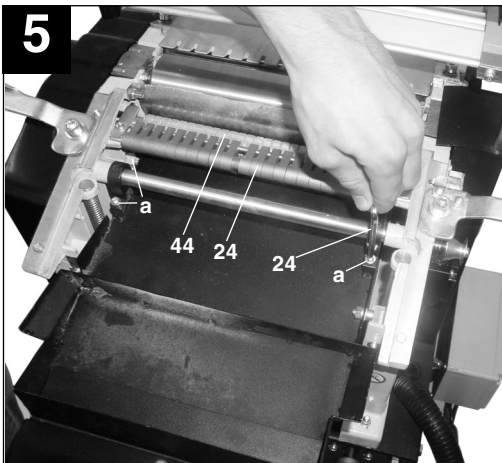
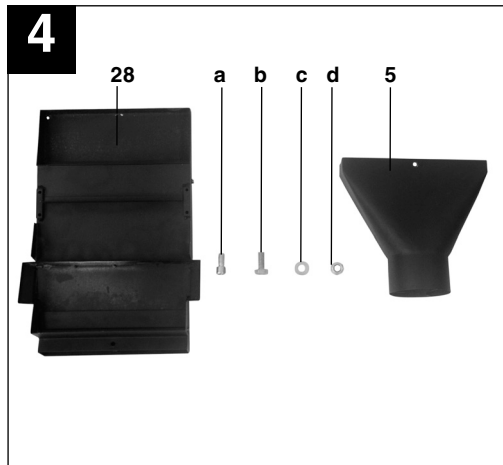
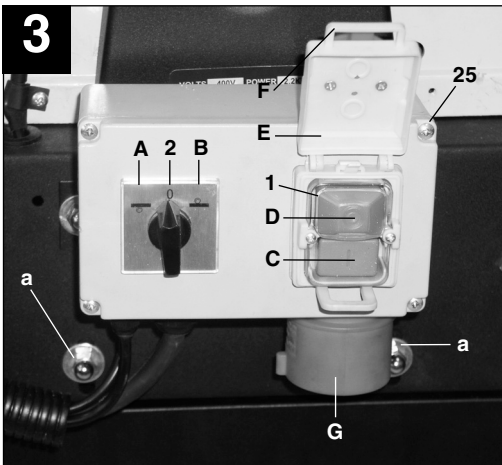
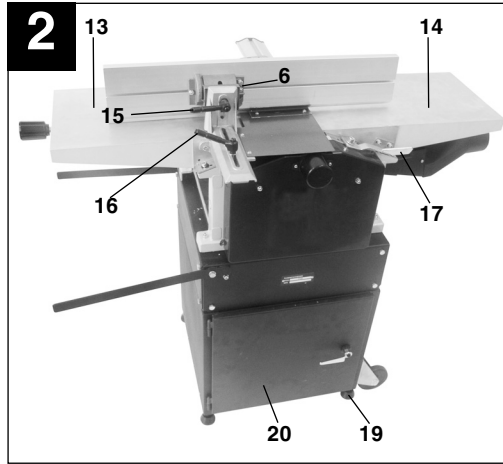
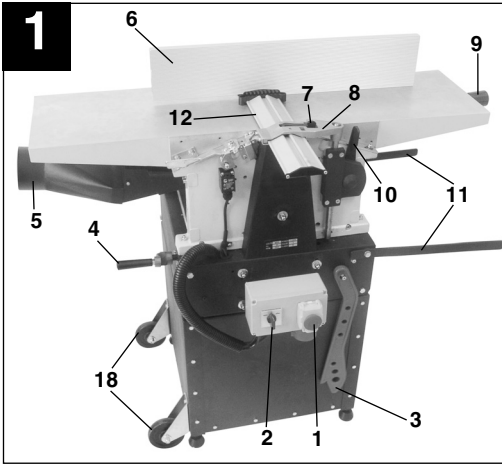
RT-SP **260 D**

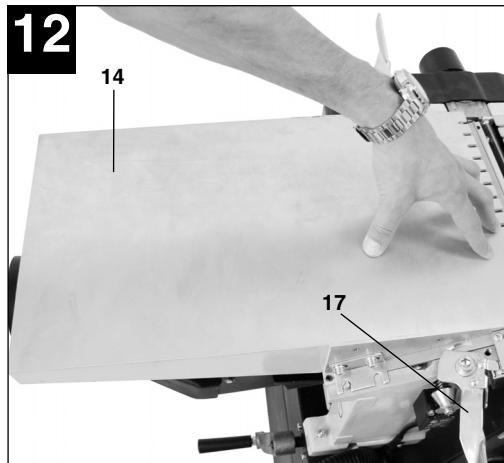
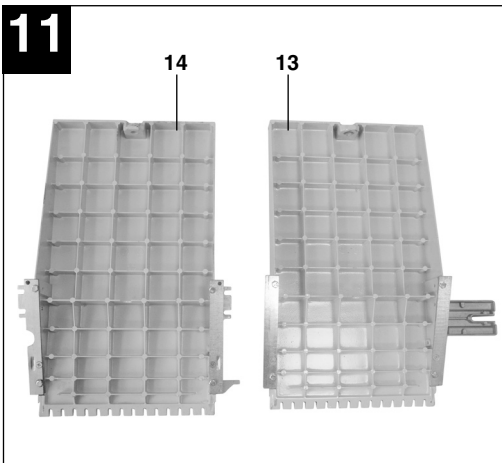
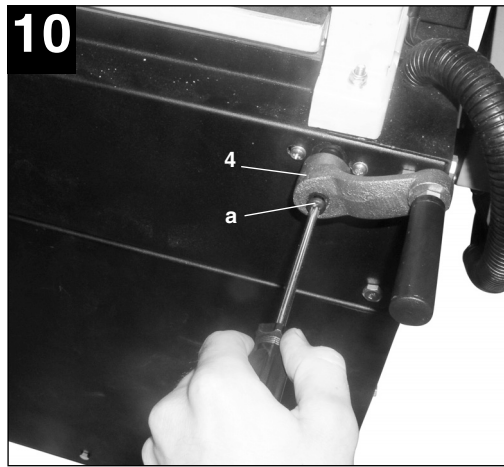
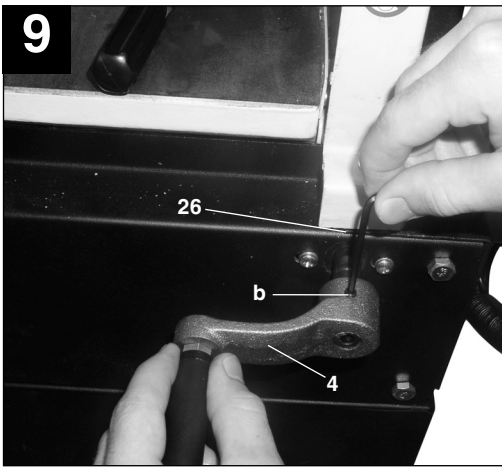
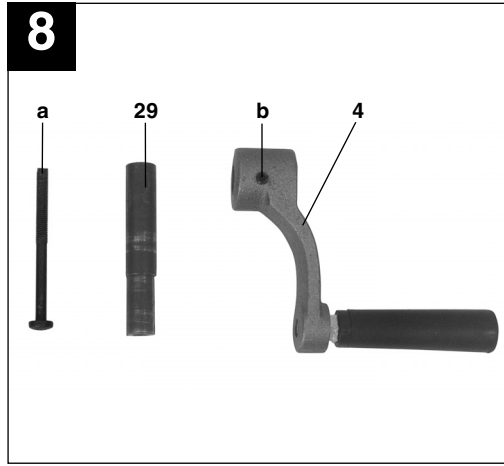
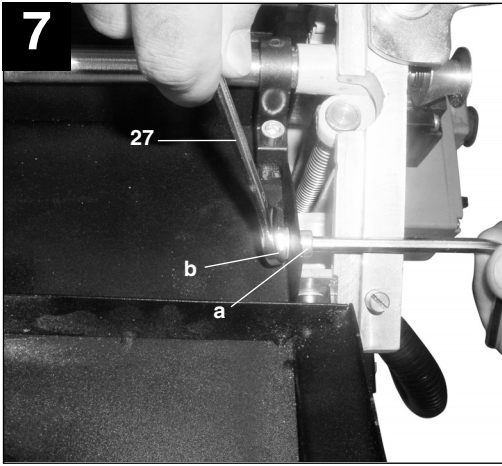


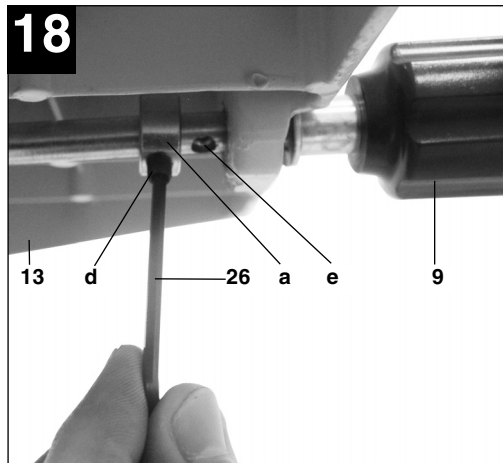
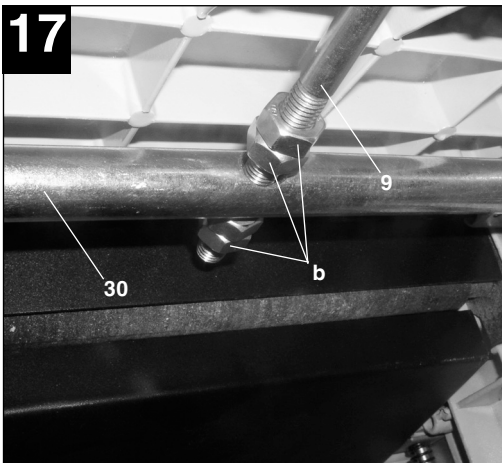
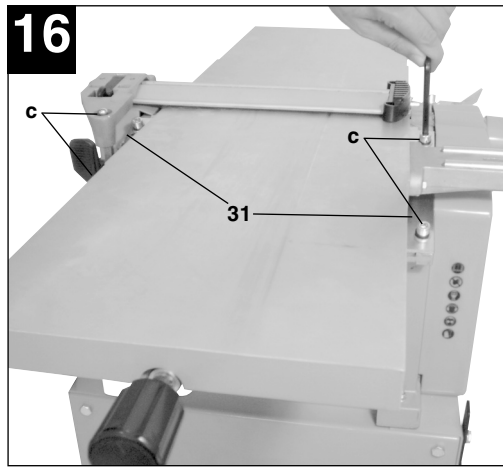
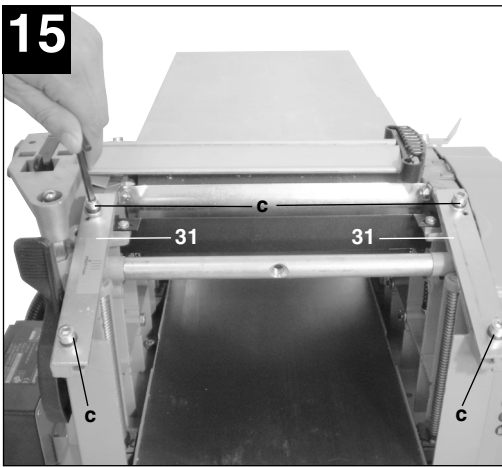
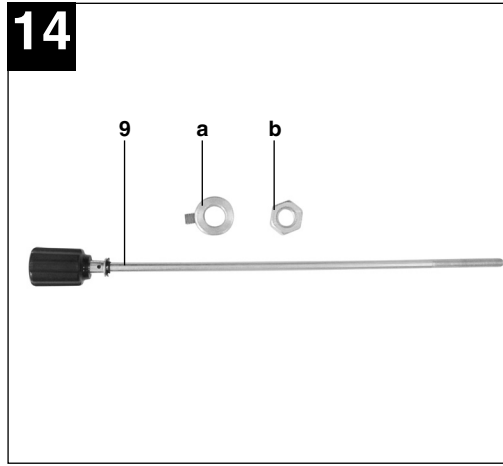
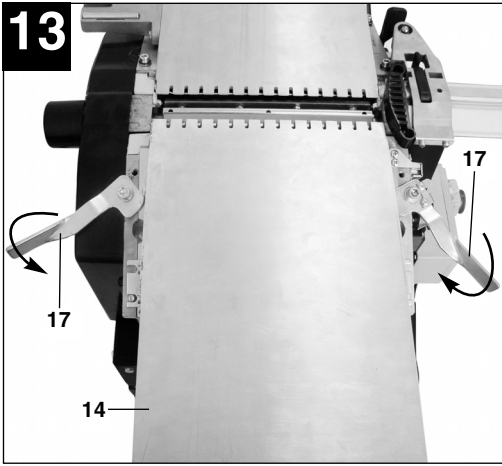


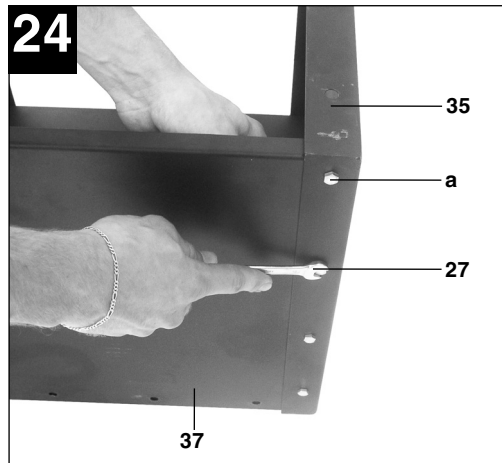
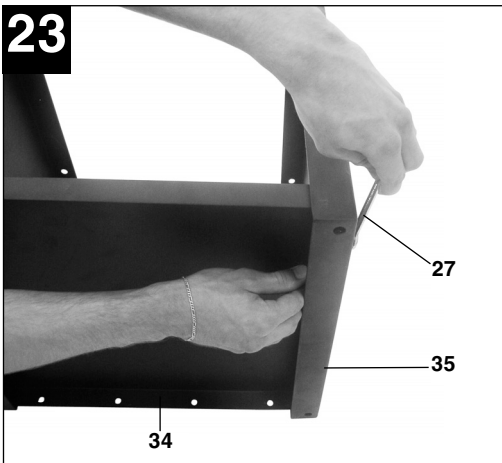
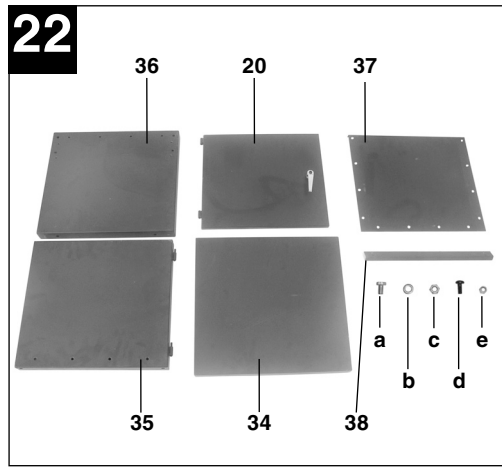
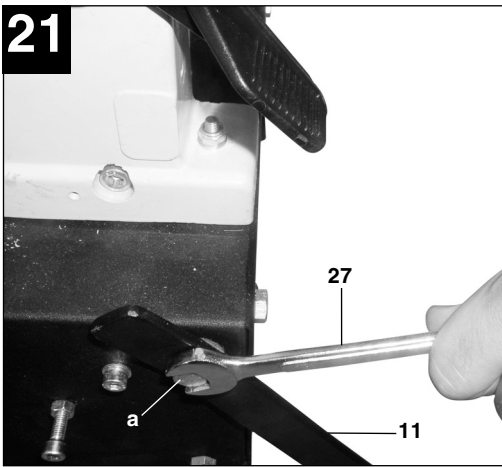
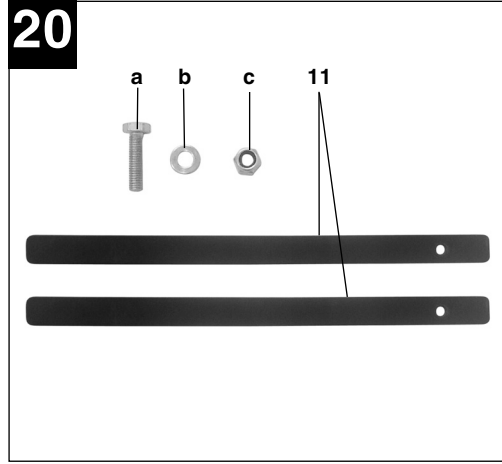
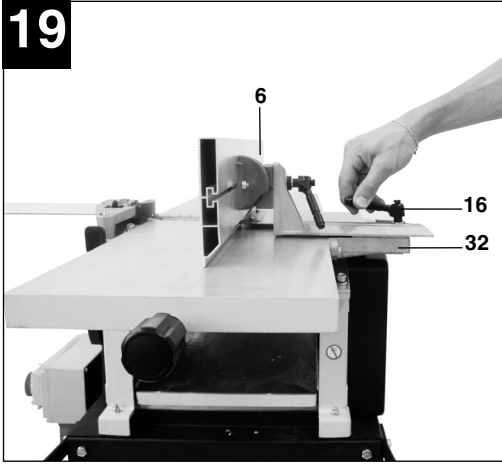
- Ⓓ Vor Inbetriebnahme Bedienungsanleitung und Sicherheitshinweise lesen und beachten
- Ⓔ Pred uporabo preberite in upoštevajte navodila za uporabo in varnostne napotke.
- Ⓗ Üzembehelyezés előtt elolvasni és figyelembe venni a használati utasítást és a biztonsági utasításokat.
- ⒽⓇ/Ⓔ Prije puštanja u rad pročitajte i pridržavajte se ovih uputa za uporabu i sigurnosnih napomena.
- ⓇⓈ Prije puštanja u pogon pročitajte i uvažite uputstva za upotrebu i napomene bezbednosti.
- ⒸⓏ Před uvedením do provozu si přečíst návod k obsluze a bezpečnostní předpisy a oboje dodržovat.
- ⓈⒾ Pred uvedením do prevádzky si prečítajte a dodržiavajte návod na obsluhu a bezpečnostné pokyny.

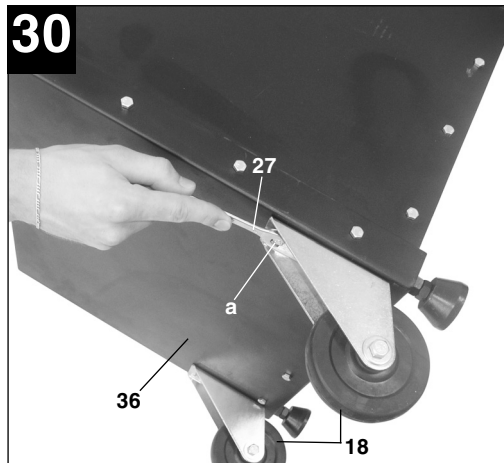
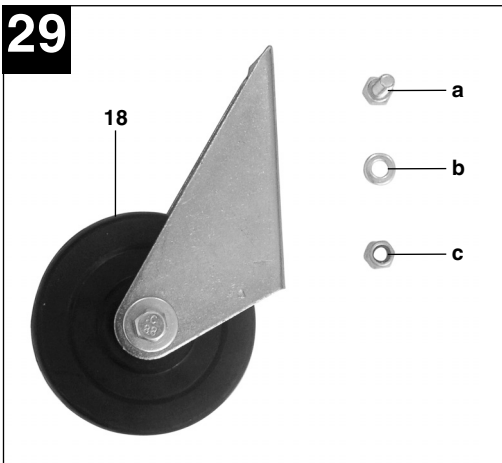
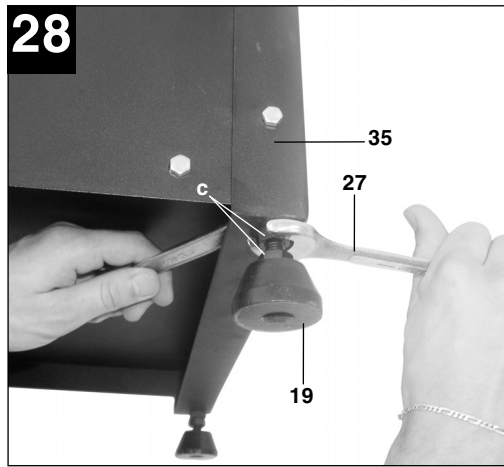
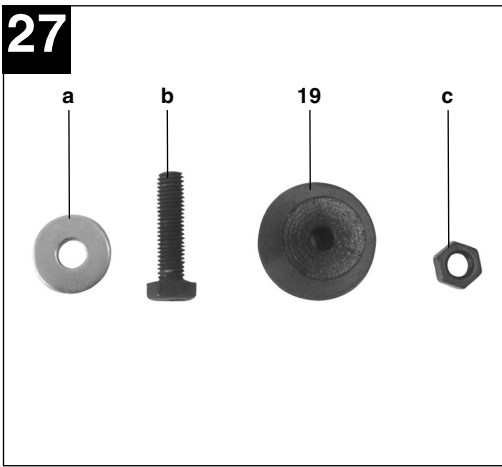
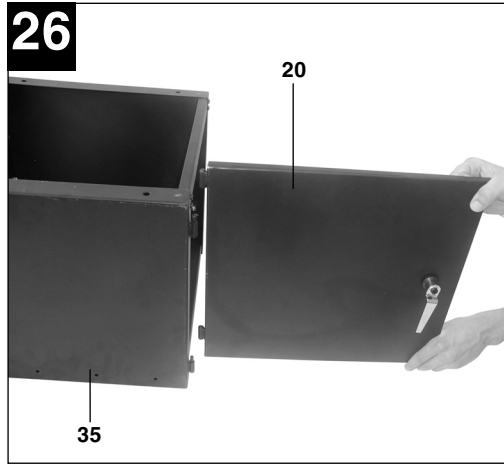
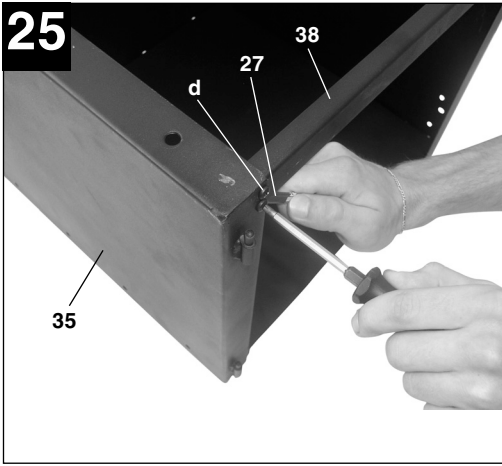






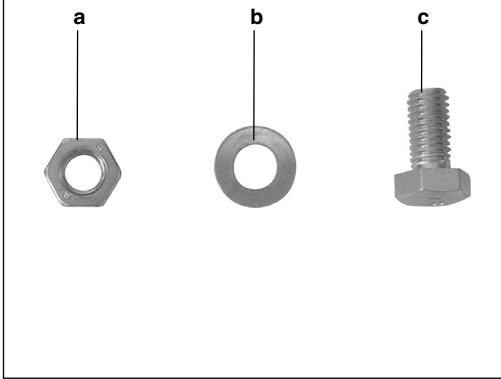




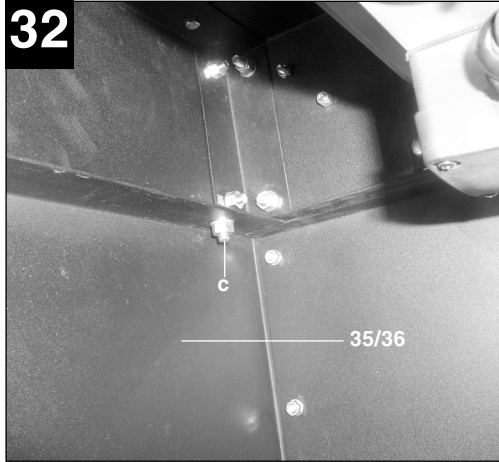




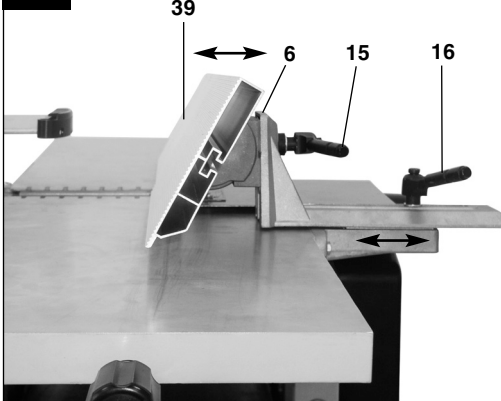
**31**



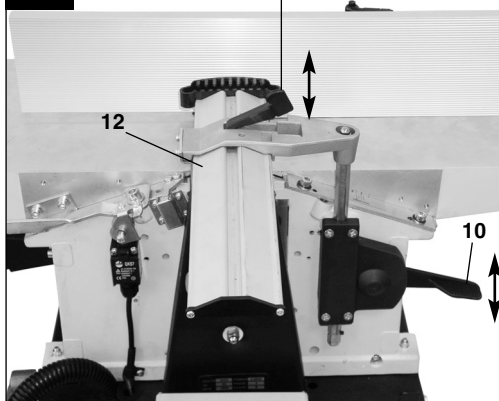
**32**



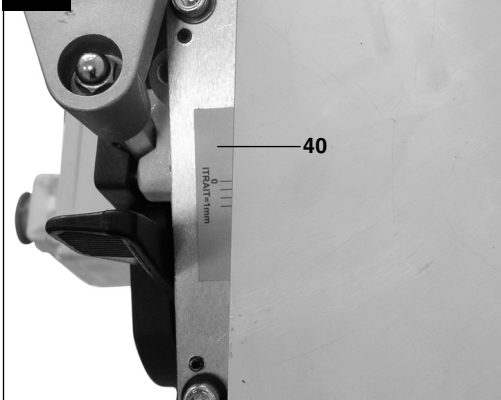
**33**



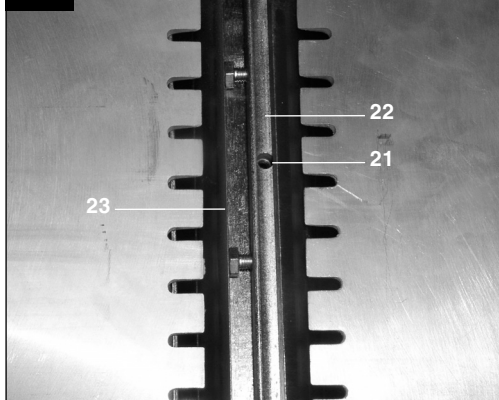
**34**



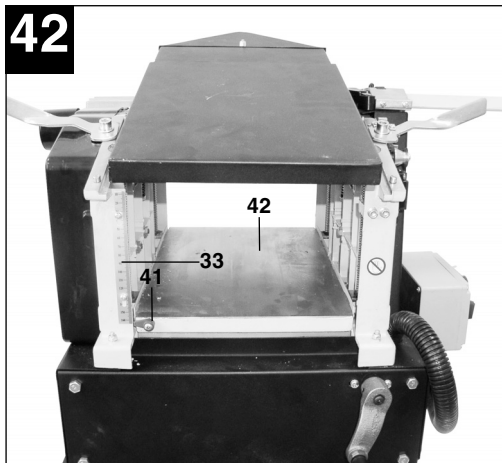
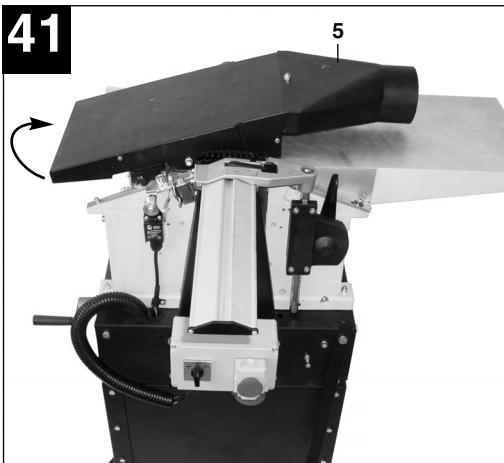
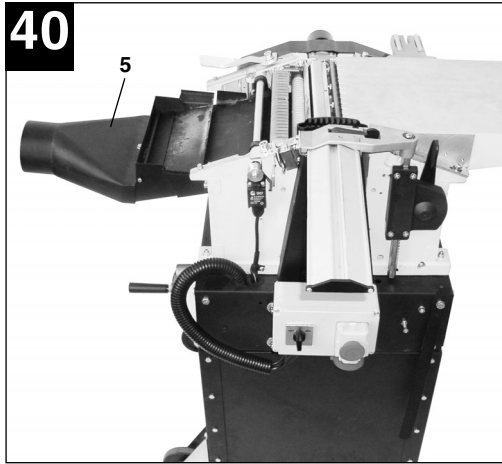
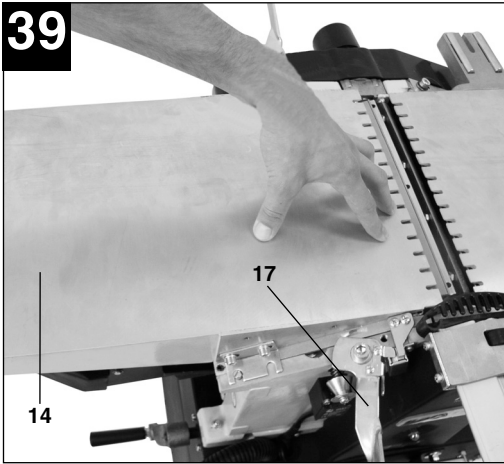
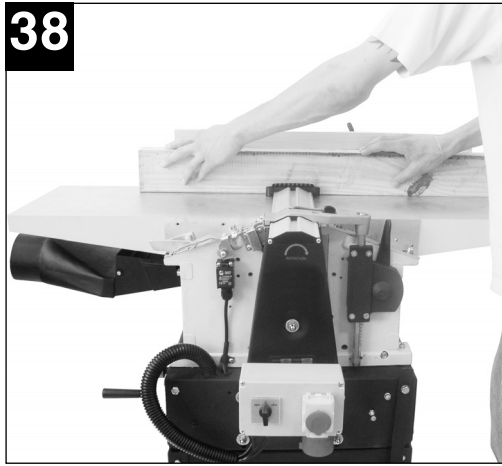
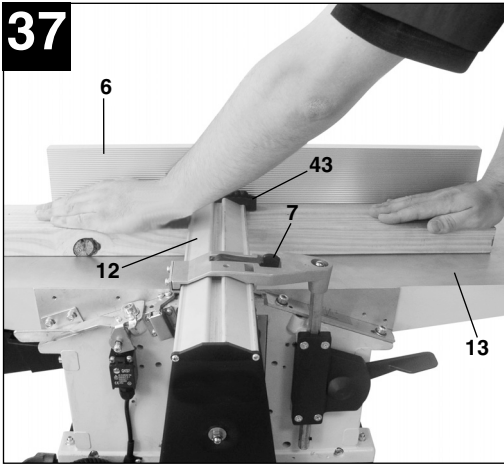
**35**

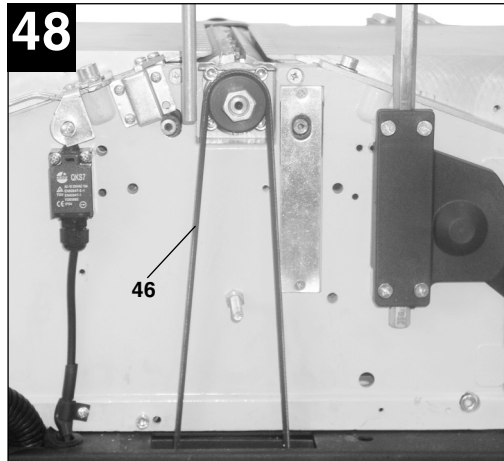
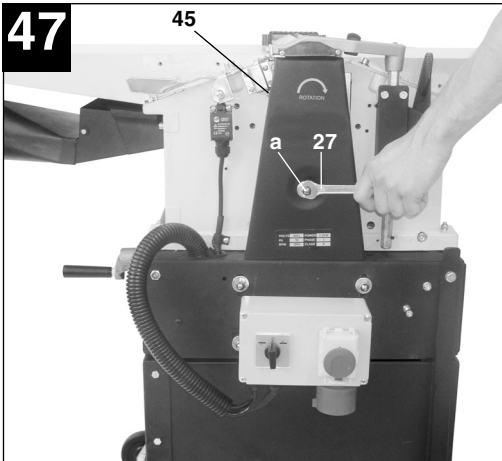
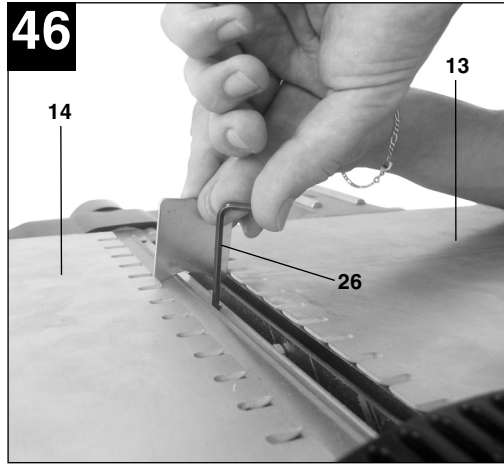
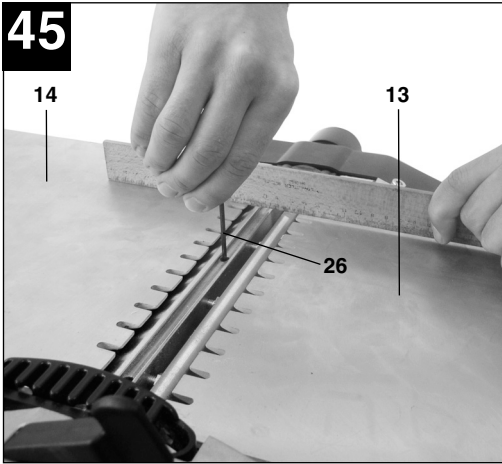
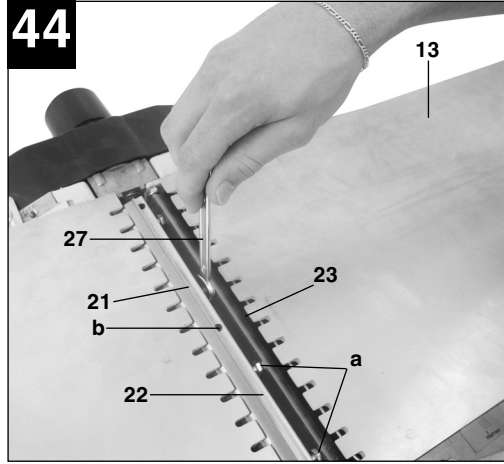
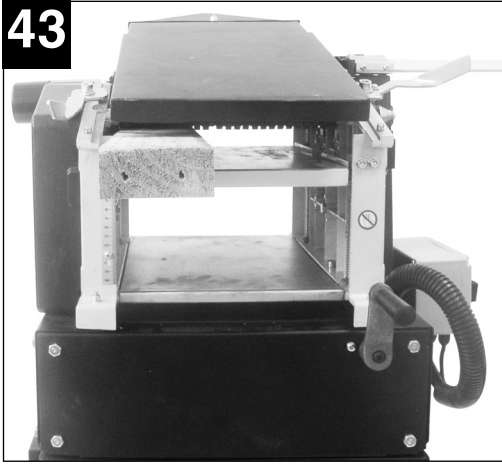


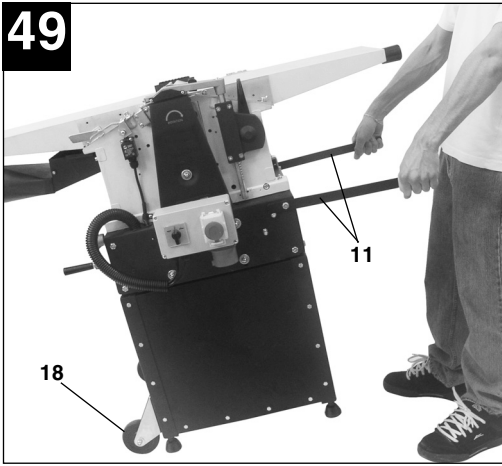
**36**











**D****⚠ Achtung!**

Beim Benutzen von Geräten müssen einige Sicherheitsvorkehrungen eingehalten werden, um Verletzungen und Schäden zu verhindern. Lesen Sie diese Bedienungsanleitung / Sicherheitshinweise deshalb sorgfältig durch. Bewahren Sie diese gut auf, damit Ihnen die Informationen jederzeit zur Verfügung stehen. Falls Sie das Gerät an andere Personen übergeben sollten, händigen Sie diese Bedienungsanleitung / Sicherheitshinweise bitte mit aus. Wir übernehmen keine Haftung für Unfälle oder Schäden, die durch Nichtbeachten dieser Anleitung und den Sicherheitshinweisen entstehen.

**1. Gerätebeschreibung**

- 1 Ein-/Ausschalter
- 2 Umschalter Hobeln/Dickenhobeln
- 3 Schiebestock
- 4 Handkurbel
- 5 Spanabsaugung
- 6 Parallelanschlag
- 7 Klemmhebel
- 8 Halterung Hobelmesserabdeckung
- 9 Einstellknopf für Spantiefe
- 10 Stellhebel
- 11 Transportgriffe
- 12 Hobelmesserabdeckung
- 13 Vorschubtisch
- 14 Abnehmtisch
- 15 Klinkenhebel
- 16 Klinkenhebel
- 17 Feststellhebel Tisch
- 18 Transport-Räder
- 19 Füße
- 20 Tür
- 21 Messer
- 22 Riegel
- 23 Messerblock
- 24 Anti-Rückschlagklauen
- 25 Schalter-Steckereinheit
- 26 Inbusschlüssel
- 27 Schraubenschlüssel
- 28 Spanabzugshaube
- 29 Bolzen
- 30 Abstandswalze
- 31 Tischführung
- 32 Führung Parallelanschlag
- 33 Skala
- 34 Basis-Paneele
- 35 Seiten-Paneele
- 36 Seiten-Paneele
- 37 Rück-Paneele
- 38 Querstrebe

12

- 39 Anschlaglineal
- 40 Skala
- 41 Zeiger
- 42 Dickenhobeltisch
- 43 Plastikfeder
- 44 Vorschubrolle
- 45 Riemenabdeckung
- 46 Riemen

**2. Lieferumfang**

- Hobelmaschine
- Untergestell
- Montagewerkzeug
- Schiebestock

**3. Sicherheitshinweise**

Die entsprechenden Sicherheitshinweise finden Sie im beiliegenden Heftchen.

**4. Wichtige Hinweise**

- Schalten Sie vor der Wartung und dem Kundendienst den Ein-/Ausschalter (1) aus und ziehen Sie den Stecker aus der Steckdose. (Bild 1)
- Überprüfen Sie regelmäßig, ob Messer (21) und Riegel (22) fest im Messerblock (23) befestigt sind. (Bild 36)
- Die Messer (21) dürfen am Messerblock (23) maximal 1,1 mm überstehen. (Bild 45)
- Entfernen Sie niemals die Sicherheitsabdeckungen der Maschine, es sei denn für den Kundendienst oder für Reparaturarbeiten.
- Die Sicherheitsabdeckungen müssen immer intakt sein. Befestigen und sichern Sie die Sicherheitsabdeckungen an vorgesehener Stelle vor jedem Gebrauch der Maschine.
- Wenn Sie die Maschine in geschlossenen Räumen einsetzen, schließen Sie einen Staubabzug an der Spanabsaugung (5) an. (Bild 1)
- **Achtung:** Das Gerät muss sicher geerdet sein. Der gelb-grüne Anschlussdraht ist der Schutzleiter.
- Prüfen Sie die Anti-Rückschlagklauen (24) auf einwandfreien Betrieb. (Bild 5)
- Tragen Sie immer einen Augenschutz.
- Schneiden Sie niemals Einbuchtungen, Zapfen oder Formen.

Bei ordnungsgemäßem Aufbau, Handhabung, Wartung und Reparatur erbringt das Gerät die Leistung, die in dieser Anleitung beschrieben ist. Die Maschine muss in regelmäßigen Abständen überprüft werden. Defekte Bauteile, inklusive Stromkabel, dürfen nicht verwendet werden. Gebrochene, fehlende, abgenutzte, deformierte Bauteile müssen sofort ersetzt bzw. ausgetauscht werden. Reparaturarbeiten oder das Auswechseln von Bauteilen dürfen nur von qualifizierten Fachkräften durchgeführt werden. Am Gerät oder an den Gerätebauteilen dürfen keine Veränderungen durchgeführt werden, nach denen das Gerät nicht mehr den Standard-Spezifikationen entspricht.

## 5. Bestimmungsgemäße Verwendung

Die Dicken-Abbricht Hobelmaschine dient zum Abrichten- und Dickenhobeln von gesähtem Schnittholz aller Art, mit quadratischer, rechteckiger oder abgeschrägter Form.

**Die Maschine darf nur nach ihrer Bestimmung verwendet werden.**

Trotz bestimmungsgemäßer Verwendung können bestimmte Restrisikofaktoren nicht vollständig ausgeräumt werden. Bedingt durch den erforderlichen Arbeitsverlauf können folgende Verletzungen auftreten:

- Berührung der Messerwelle mit Fingern oder Händen im nicht sicheren Bereich.
- Bei unsachgemäßer Handhabung Rückschlag von Werkstücken.
- Gehörschäden und Augenverletzungen sowie Verletzungen von Fingern und Händen bei Nichtverwendung der geforderten Schutzausrüstung.
- Gesundheitsschädliche Emissionen bei Verwendung in geschlossenen Räumen ohne geeignete Absauganlage.

Bitte beachten Sie, dass unsere Geräte bestimmungsgemäß nicht für den gewerblichen, handwerklichen oder industriellen Einsatz konstruiert wurden. Wir übernehmen keine Gewährleistung, wenn das Gerät in Gewerbe-, Handwerks- oder Industriebetrieben sowie bei gleichzusetzenden Tätigkeiten eingesetzt wird.

## 6. Geräuschemissionswerte

Die Geräusch- und Vibrationswerte wurden entsprechend EN 61029 ermittelt.

RT-SP 260 D/260	Betrieb	Leerlauf
Schalldruckpegel $L_{pA}$	94,8 dB(A)	80,7 dB(A)
Unsicherheit $K_{pA}$		3 dB
Schalleistungspegel $L_{WA}$	104,8 dB(A)	91,1 dB(A)
Unsicherheit $K_{WA}$		3 dB

Die angegebenen Werte sind Emissionswerte und müssen damit nicht zugleich auch sichere Arbeitsplatzwerte darstellen. Obwohl es eine Korrelation zwischen Emissions- und Immissionspegeln gibt, kann daraus nicht zuverlässig abgeleitet werden, ob zusätzliche Vorsichtsmaßnahmen notwendig sind oder nicht. Faktoren, welche den derzeitigen am Arbeitsplatz vorhandenen Immissionspegel beeinflussen können, beinhalten die Dauer der Einwirkungen, die Eigenart des Arbeitsraumes, andere Geräuschquellen usw., z.B. die Anzahl der Maschinen und anderen benachbarten Vorgängen. Die zuverlässigen Arbeitsplatzwerte können ebenso von Land zu Land variieren. Diese Information soll jedoch den Anwender befähigen, eine bessere Abschätzung von Gefährdung und Risiko vorzunehmen.

### Tragen Sie einen Gehörschutz.

Die Einwirkung von Lärm kann Hörverlust bewirken.

### Beschränken Sie die Geräuschentwicklung und Vibration auf ein Minimum!

- Verwenden Sie nur einwandfreie Geräte.
- Warten und reinigen Sie das Gerät regelmäßig.
- Passen Sie Ihre Arbeitsweise dem Gerät an.
- Überlasten Sie das Gerät nicht.
- Lassen Sie das Gerät gegebenenfalls überprüfen.
- Schalten Sie das Gerät aus, wenn es nicht benutzt wird.

### Restrisiken

**Auch wenn Sie dieses Elektrowerkzeug vorschriftsmäßig bedienen, bleiben immer Restrisiken bestehen. Folgende Gefahren können im Zusammenhang mit der Bauweise und Ausführung dieses Elektrowerkzeuges auftreten:**

1. Lungenschäden, falls keine geeignete Staubschutzmaske getragen wird.
2. Gehörschäden, falls kein geeigneter Gehörschutz getragen wird.

**D****7. Technische Daten RT-SP 260 D**

Wechselstrommotor:	400V 3~ 50 Hz
Leistung P:	1900 W S1
Leistung P:	2800 W S6 40%
Schutzart:	IP40
Vibration $a_w$ :	12 m/s <sup>2</sup>
Max. Werkstückbreite:	260 mm
Max. Werkstückhöhe Dickendurchlass:	160 mm
Vorschubtisch:	500 x 282 mm
Abnehmtisch:	500 x 282 mm
Dickenhobeltisch:	400 x 260 mm
Dickenhobel-Vorschubgeschwindigkeit:	5 m/min
Leerlaufdrehzahl Motor $n_0$ :	2800 min <sup>-1</sup>
Leerlaufdrehzahl Hobelmesser:	6500 min <sup>-1</sup>
Max. Hobeleinschnitttiefe:	3 mm
Max. Dickenhobeleinschnitttiefe:	3 mm
Max. Neigung Parallelanschlag:	45°
Spanabsaugung:	Ø 100 mm
Gewicht:	92 kg

Betriebsart S6 40%: Durchlaufbetrieb mit Aussetzbelastung (Spieldauer 10 min). Um den Motor nicht unzulässig zu erwärmen darf der Motor 40% der Spieldauer mit der angegebenen Nennleistung betrieben werden und muss anschließend 60% der Spieldauer ohne Last weiterlaufen.

**7.1 Technische Daten RT-SP 260**

Wechselstrommotor:	230V ~ 50 Hz
Leistung P:	2000 W S1
Schutzart:	IP40
Vibration $a_w$ :	12 m/s <sup>2</sup>
Max. Werkstückbreite:	260 mm
Max. Werkstückhöhe Dickendurchlass:	160 mm
Vorschubtisch:	500 x 282 mm
Abnehmtisch:	500 x 282 mm
Dickenhobeltisch:	400 x 260 mm
Dickenhobel-Vorschubgeschwindigkeit:	5 m/min
Leerlaufdrehzahl Motor $n_0$ :	2800 min <sup>-1</sup>
Leerlaufdrehzahl Hobelmesser:	6500 min <sup>-1</sup>
Max. Hobeleinschnitttiefe:	3 mm

Max. Dickenhobeleinschnitttiefe:	3 mm
Max. Neigung Parallelanschlag:	45°
Spanabsaugung:	Ø 100 mm
Gewicht:	92 kg

**8. Vor Inbetriebnahme**

- Dicken-Abbrichtobelmaschine auspacken und auf eventuelle Transportbeschädigungen überprüfen.
- Die Maschine muss standsicher aufgestellt und ausgerichtet werden.
- Vor Inbetriebnahme müssen alle Abdeckungen und Sicherheitsvorrichtungen ordnungsgemäß montiert sein.
- Das Hobelmesser muß frei laufen können.
- Bei bereits bearbeitetem Holz auf Fremdkörper wie z.B. Nägel oder Schrauben usw. achten.
- Bevor Sie den Ein- / Ausschalter (1) betätigen, vergewissern Sie sich, ob das Hobelmesser richtig montiert ist und bewegliche Teile leichtgängig sind.
- Überzeugen Sie sich vor dem Anschließen der Maschine, dass die Daten auf dem Typenschild mit den Netzdaten übereinstimmen.

**9. Montage****9.1 Montage Schalter-Steckereinheit (Bild 3)**

Befestigen Sie die Schalter-Steckereinheit (25) mit den beiden Hutmuttern (a) an der Vorderseite des Gerätes. Hierzu können sowohl die oberen oder unteren beiden Hutmuttern (a) verwendet werden.

**9.2 Montage Spanabsaugung (Bild 4-7)**

Montieren Sie die Spanabsaugung (5) und die Spanabzugshaube (28), wie in Bild 4-7 gezeigt.

Verwenden Sie hierzu:

- 5x Inbusschraube M5 x 12 (a)
- 2x Sechskantschraube M5 x 12 (b)
- 4x Unterlegscheibe (c)
- 1x Selbstsichernde Mutter M5 (d) für Befestigung Spanabsaugung (5)

**9.3 Montage Handkurbel (Bild 8-10)**

Befestigen Sie die Handkurbel (4) mit der Madenschraube (b) am Bolzen (29). Gehen Sie anschließend, wie in Bild 10 gezeigt, vor. Verwenden Sie hierzu:

- 1 x Kreuzschlitz-Schraube M5 x 75 (a)

**9.4 Montage Abnehmtisch (Bild 11-13)**

Montieren Sie den Abnehmtisch(14), wie in Bild 12 und 13 gezeigt.

**9.5 Montage Vorschubtisch (Bild 15-16)**

Lösen Sie die Inbusschrauben (c) der beiden Tischführungen(31) und entfernen Sie sie (Bild 15). Hebeln Sie die Tischführungen (31) gegebenenfalls mit einem Schraubenzieher nach oben ab. Legen Sie den Vorschubtisch (13) auf die Maschine und fixieren Sie ihn mit den Tischführungen (31) und den 4 Inbusschrauben (c) (Bild 16).

Führen Sie anschließend die Gewindestange des Einstellknopfes für Spantiefe (9) in den Vorschubtisch (13) ein. Die Gewindestange des Einstellknopfes für Spantiefe (9) wird dabei in das Innengewinde der Abstandswalze gedreht und mit 4 Muttern M10 (b) fixiert. Je weiter die beiden gekonterten Mutterpaare voneinander entfernt sind, desto größer ist die einstellbare Spantiefe. An der Gewindestange befindet sich eine rote Markierung, die die Position der beiden Muttern (b) am Ende der Gewindestange vorgibt.

Fixieren Sie zum Schluss den Stelling (a), wie in Bild 19 gezeigt. Hierzu befindet sich in der Gewindestange des Einstellknopfes für Spantiefe (9) eine entsprechende Kerbe (e) für die Madenschraube (d).

**9.6 Montage Parallelanschlag (Bild 19)**

Schieben Sie den Parallelanschlag (6) in die Parallelanschlag-Führung (32) und fixieren sie ihn mit dem Klinkenhebel (16).

**9.7 Montage Transportgriffe (Bild 20-21)**

Montieren Sie die Transportgriffe (11), wie in Bild 21 gezeigt. Verwenden Sie hierzu:

- 2x Sechskantschraube M8 x 30 (a)
- 4x Unterlegscheibe (b)
- 2x Selbstsichernde Mutter M8 (c)

**9.8 Montage Untergestell (Bild 22-32)**

Bauen Sie das Untergestell analog zu den Bildern 23-27 zusammen. Beginnen Sie mit der Basis-Paneele (34) und der Seiten-Paneelen (35/36). Montieren Sie im Anschluss die Rück-Paneele (37). Komplettieren Sie nun die andere Seiten-Paneele (35/36).

Verwenden Sie hierzu:

- 20x Sechskantschraube M6 x 10 (a)
- 20x Unterlegscheibe (b)
- 20x Mutter M6 (c)

Befestigen Sie die Querstrebe (38), wie in Bild 25 gezeigt, und hängen Sie dann die Tür (20) ein.

Verwenden Sie hierzu:

- 4x Kreuzschlitz-Schraube M5 x 10 (d)
- 4x Selbstsichernde Mutter M5 (e)

Befestigen Sie die Füße (19) an den Seiten-Paneelen 35 und 36, wie in Bild 27 und 29 gezeigt. Die Füße sind höhenverstellbar, so dass Sie die Hobelmaschine auch auf einem unebenen Untergrund optimal ausrichten können.

Verwenden Sie hierzu:

- 4x Unterlegscheibe (a)
- 4x Sechskantschraube M10 x 40 (b)
- 8x Mutter M10 (c)

Montieren Sie die Transport-Räder (18) an der Seiten-Paneele (36), wie in Bild 29 und 30 gezeigt.

Verwenden Sie hierzu:

- 4x Sechskantschraube M6 x 15 (a)
- 4x Unterlegscheibe (b)
- 4x Selbstsichernde Mutter M6 (c)

Verschrauben Sie die Seiten-Paneele (35/36) des Untergestells mit der Hobelmaschine, wie in Bild 31 und 32 gezeigt. Verwenden Sie hierzu:

- 4x Mutter M8 (a)
- 4x Unterlegscheibe (b)
- 4x Sechskantschraube M8 x 15 (c)

**10. Bedienung****10.1 Schalterbedienung (Bild 3)**

Pos. A	Abricht-Modus
Pos. B	Dickenhobel-Modus
Pos. C	Einschaltknopf
Pos. D	Ausschaltknopf
Pos. E	Notausbetätigung
Pos. F	Abschließbare Schalterklappe
Pos. G	Anschlussdose

**10.2 Drehrichtung (für RT-SP 260 D)**

**Wichtig:** Es muss auf die Drehrichtung des Hobelmessers geachtet werden. Dazu Maschine kurz ein- und wieder ausschalten. Das Hobelmessers muss sich von der Vorderseite der Maschine aus betrachtet im Uhrzeigersinn drehen. (siehe Drehrichtungspfeil auf der Vorderseite der Maschine) Ist dies nicht der Fall, muss die Drehrichtung korrigiert werden. Wenden Sie sich dazu an einen Elektrofachwerkstatt.

**D****10.3 Einstellung Parallelanschlag (Bild 33)**

Durch Lösen des Klinkenhebels (16) lässt sich der Parallelanschlag (6) auf die gewünschte Werkstückbreite einstellen. Durch Öffnen des Klinkenhebels (15) wird das Anschlaglineal (39) auf den benötigten Winkel geschwenkt.

**Achtung:** Das Anschlaglineal (39) muss immer auf dem Tisch (13) aufliegen!

**10.4 Einstellung Hobelmesserabdeckung (Bild 34)**

Die Hobelmesserabdeckung (12) lässt sich stufenlos auf die Werkstückbreite einstellen, indem man den Klemmhebel (7) löst. Durch Betätigung des Stellhebels (10) wird die Höhe der Hobelmesserabdeckung (12) auf die Werkstückhöhe eingestellt.

**10.5 Einstellung der Spanabnahme beim Abrichten (Bild 1/35)**

Mit dem Einstellknopf für Spantiefe (9) lässt sich die Spandicke stufenlos einstellen, die auf der Skala (40) ablesbar ist.

**10.6 Einstellung Dickenhobeltisch (Bild 42)**

Der Dickenhobeltisch (42) lässt sich mittels der Kurbel (4) auf das gewünschte Maß einstellen. Das einzustellende Maß ist an der Skala (33) mittels des Zeigers (41) ablesbar.

**11. Umrüsten auf Dickenhobel****11.1 Demontage Parallelanschlag (Bild 19)**

Gehen Sie bei der Demontage des Parallelanschlags (6) in umgekehrter Reihenfolge vor, wie unter 9.6 beschrieben.

**11.2 Demontage des Abnahmetisches (Bild 39/40)**

Gehen Sie bei der Demontage des Abnahmetisches (14) in umgekehrter Reihenfolge vor, wie unter 9.4 beschrieben.

**11.3 Umlegen des Spänegehäuses (Bild 40-42)**

Den Dickenhobeltisch (42) mit der Handkurbel (4) ganz nach unten drehen und die Spanabsaugung (5) nach oben schwenken.

**12. Betrieb Abrichten (Bild 37/38)**

Legen Sie das Material flach auf den Vorschubtisch (13), stellen Sie mit der linken Hand die gewünschte Höhe der Hobelmesserabdeckung (12) ein. Das Material sollte dabei die Hobelmesserabdeckung (12) nicht berühren. Starten Sie die Maschine im Abricht-Modus (siehe 10.1) und schieben Sie das Material langsam und beständig gegen den Messerblock (23).

**Wichtig: Die Hände bewegen sich über die Messerabdeckung hinweg! Beim Abrichten Daumen immer an der Hand anlegen!**

Um die schmalen Seiten eines Werkstückes zu richten, lösen Sie den Klemmhebel (7) der Hobelmesserabdeckung (12) und stellen die Hobelmesserabdeckung (12) auf die benötigte Breite ein. Die Plastikfeder (43) am Ende der Hobelmesserabdeckung (12) sollte einen leichten Druck auf das Werkstück ausüben. Verriegeln Sie die Hobelmesserabdeckung (12) in korrekter Position und starten Sie die Maschine. Schieben Sie das Werkstück langsam und beständig gegen den Messerblock (23).

Stellen Sie sicher, dass der Parallelanschlag (6) auf einen Winkel von genau 90° (oder einen anderen gewünschten Winkelabstand) eingestellt ist. Das Werkstück muss flach am Parallelanschlag aufliegen.

**Achtung!** Abrichtarbeiten von kurzen Werkstücken müssen unbedingt unter Zuhilfenahme eines Schiebstockes (3) durchgeführt werden!

**13. Betrieb Dickenhobeln (Bild 42/43)**

Bereiten Sie die Maschine auf das Dickenhobeln vor, wie unter Punkt 11 beschrieben. Stellen Sie den Dickenhobeltisch (42) auf die gewünschte Dicke des Materials ein. Die Einstellung darf maximal 5 mm über der eigentlichen Materialdicke liegen. (Siehe dazu Punkt 10.5)

Starten Sie die Maschine im Dickenhobel-Modus (siehe 10.1) und legen Sie das Werkstück mit der gehobelten Seite nach unten auf den Dickenhobeltisch (42). Schieben Sie das Werkstück langsam nach vorne, bis die Vorschubrolle (44) greift. Führen Sie bei keilförmigen Werkstücken das dickere Ende zuerst ein.



## 14. Veränderung des Aufstellortes (Bild 49)

Heben Sie die Maschine mit Hilfe der Transportgriffe (11) an, bis die Transport-Räder (18) auf den Boden aufsetzen und rollbar sind.

## 15. Wartung und Service

### 15.1 Austausch Hobelmesser (Bild 36/44-46) Schalten Sie die Maschine vor der Wartung immer aus. Um ein Zurückschlagen von Werkstücken auf Grund von stumpfen Messern zu vermeiden, überprüfen Sie regelmäßig die Messerschärfe. Stumpfe Messer tauschen Sie wie folgt aus:

Entfernen Sie den Parallelanschlag, wie unter 11.1 beschrieben. Lockern Sie die Schrauben (a) des Riegels (22). Drehen Sie die Schrauben (a) im Uhrzeigersinn in den Riegel hinein. Entfernen Sie den Riegel (22) zusammen mit dem Messer (21) vom Messerblock (23). Reinigen Sie die Teile. Befestigen Sie ein neues Messer (21) am Riegel (22) und montieren Sie diesen wieder im Messerblock. Ziehen Sie die Schrauben (a) leicht an. Überprüfen Sie nun, wie weit das Messer (21) am Abnehmtisch (14) übersteht. Verwenden Sie hierzu eine Messuhr oder ein Lineal.

#### Der maximal erlaubte Überstand des Messers (21) am Abnehmtisch (14) beträgt 0,1 mm.

Drehen Sie zur Korrektur des Messerüberstandes die drei Inbusschrauben (b) am Riegel (22) weiter hinein und hinaus. Überprüfen Sie zudem, ob der Messerüberstand zum Messerblock (23) überall gleich ist (Bild 46). Wenn der Messerüberstand korrekt eingestellt ist, ziehen Sie die Schrauben (a) wieder fest. Ziehen Sie zunächst die Schrauben (a) in der Mitte, dann die äußeren fest.

#### Achtung!

Verwenden Sie ausschließlich die für dieses Gerät hergestellten Messer. Bei der Verwendung anderer Messer besteht Verletzungsgefahr auf Grund von Kontrollverlust.

Vermeiden Sie ein Überdrehen und mögliches Ablösen der Gewinde. Riegel (22) oder Schrauben mit abgenutztem Gewinde müssen sofort ersetzt werden.

### 15.2 Riemenspannung (Bild 47/48)

Überprüfen Sie die Riemenspannung nach den ersten fünf Stunden, in denen die Maschine in Gebrauch ist. Nehmen Sie die Muttermutter (a) ab, die die Riemenabdeckung (45) fixiert. Überprüfen Sie die Spannung, indem Sie gegen den Riemen (46) drücken. Der Spielraum sollte 15-20 mm betragen.

### 15.3 Reinigung und Wartung

Reinigen Sie das Dickenhobelantriebsgetriebe regelmäßig mit einer Bürste oder mit Druckluft von Staub. Schmieren Sie alle Einspannstellen und Ketten regelmäßig mit einigen Tropfen Motoröl. **Halten Sie aber den Riemen (46) frei von Öl und Fett.**

Reinigen Sie die Spindeln des Dickenhobeltisches regelmäßig von Spänen und Staub und ölen Sie sie leicht.

Halten Sie den Vorschubtisch (13), den Abnehmtisch (14) und den Dickenhobeltisch (42) frei von Spänen. Verbessern Sie die Gleitfähigkeit der Tische, indem Sie sie periodisch mit Gleitmittel behandeln.

### 15.4 Ersatzteilbestellung

Bei der Ersatzteilbestellung sollten folgende Angaben gemacht werden:

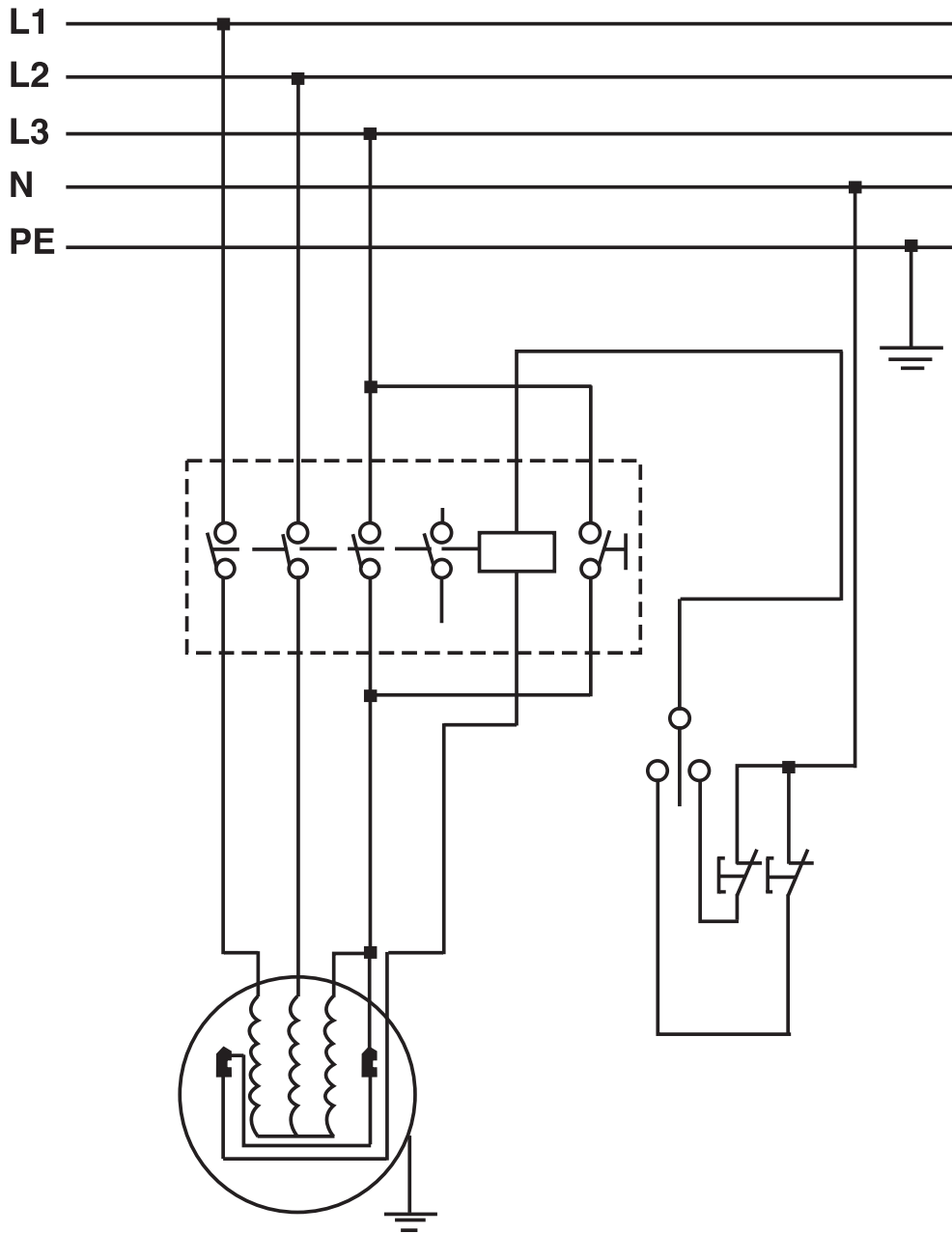
- Typ des Gerätes
  - Artikelnummer des Gerätes
  - Ident- Nummer des Gerätes
  - Ersatzteil- Nummer des erforderlichen Ersatzteils
- Aktuelle Preise und Infos finden Sie unter [www.isc-gmbh.info](http://www.isc-gmbh.info)

## 16. Entsorgung und Wiederverwertung

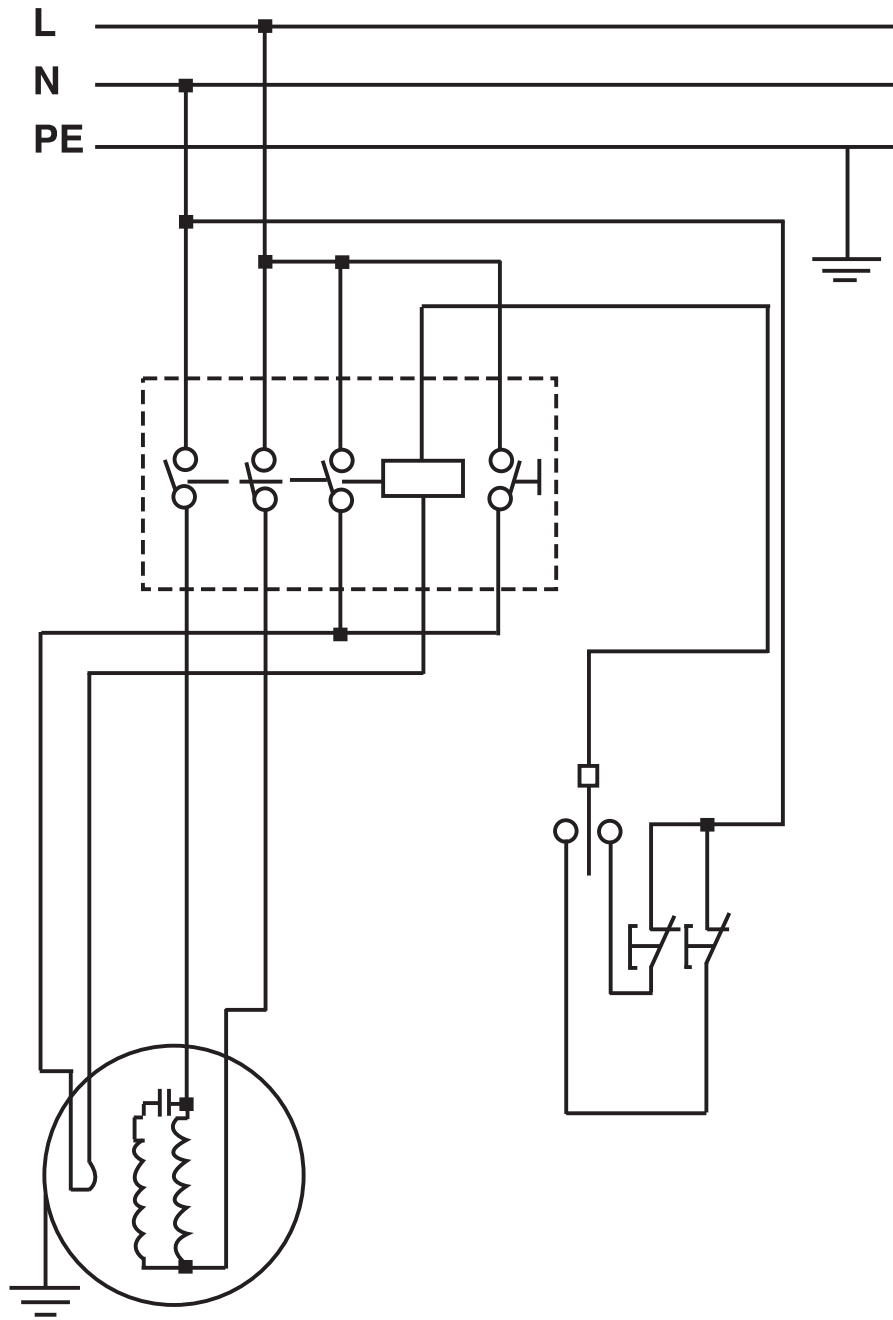
Das Gerät befindet sich in einer Verpackung um Transportschäden zu verhindern. Diese Verpackung ist Rohstoff und ist somit wieder verwendbar oder kann dem Rohstoffkreislauf zurückgeführt werden. Das Gerät und dessen Zubehör bestehen aus verschiedenen Materialien, wie z.B. Metall und Kunststoffe. Führen Sie defekte Bauteile der Sondermüllentsorgung zu. Fragen Sie im Fachgeschäft oder in der Gemeindeverwaltung nach!

**D**

**Schaltplan RT-SP 260 D**



### Schaltplan RT-SP 260



**SLO****⚠ Pozor!**

Pri uporabi naprav je potrebno upoštevati nekatere preventivne varnostne ukrepe, da bi preprečili poškodbe in škodo. Zato skrbno preberite navodila za uporabo/varnostne napotke in jih dobro shranite tako, da boste imeli zmeraj na voljo potrebne informacije. V kolikor bi napravo predali drugim osebam, Vas prosimo, da jim izročite ta navodila za uporabo / varnostne napotke. Ne prevzemamo nobene odgovornosti za nezgode in škodo, do katerih bi prišlo zaradi neupoštevanja teh navodil in varnostnih napotkov.

**1. Opis stroja**

- 1 Stikalo za vklop/izklop
- 2 Stikalo za preklop skobljanje/debelinsko skobljanje
- 3 Potisni kos
- 4 Naravna ročica
- 5 Odsesavanje ostružkov
- 6 Paralelni prislon
- 7 Pritrdilna ročica
- 8 Držalo pokrova rezila skobljiča
- 9 Gumb za nastavitve globine skobljanja
- 10 Nastavna ročica
- 11 Transportni ročaj
- 12 Pokrov rezila skobljiča
- 13 Dodajalna miza
- 14 Odzemna miza
- 15 Zaskočna ročica
- 16 Zaskočna ročica
- 17 Varovalo mize
- 18 Transportna kolesa
- 19 Noge
- 20 Vrata
- 21 Rezilo
- 22 Zapah
- 23 Rezilni blok
- 24 Ozobje proti vzratnim sunkom
- 25 Stikalo-vtična enota
- 26 Inbus-ključ
- 27 Vijalni ključ
- 28 Pokrov odvoda ostružkov
- 29 Sornik
- 30 Distančni valj
- 31 Vodilo mize
- 32 Vodilo paralelnega prislona
- 33 Skala
- 34 Osnovne plošče
- 35 Stranske plošče

- 36 Stranske plošče
- 37 Hrbtne plošče
- 38 Prečni opornik
- 39 Prislonsko ravnilo
- 40 Skala
- 41 Kazalec
- 42 Miza za debelinsko skobljanje
- 43 Plastična vzmet
- 44 Dodajalna valjčnica
- 45 Pokrov jermena
- 46 Jermen

**2. Obseg dobave**

- Skobljalni stroj
- Podnožje
- Montažno orodje
- Potisni kos

**3. Varnostni napotki**

Odgovarjajoči varnostni napotki se nahajajo v priloženi knjižici!

**4. Važni napotki**

- Pred vzdrževalnimi deli in servisiranjem izklopite stikalo za vklop/izklop (1) in potegnite električni vtičnik iz električne vtičnice (slika 1).
- V rednih časovnih intervalih preverite, če sta rezilo (21) in zapah (22) dobro pritrjena na rezilni blok (23) (slika 36).
- Rezila (21) lahko na rezilnem bloku (23) štrlijo ven za največ 1,1 mm (slika 45).
- Nikoli ne odstranjujte varnostnih pokrovov stroja, razen za popravila ali servisiranje.
- Varnostni pokrovi morajo vedno biti v brezhibnem stanju. Varnostne pokrove pritrdite in zavarujte na predvidenem mestu pred vsako uporabo stroja.
- Če stroj uporabljate v zaprtih prostorih, odvajanje prahu priključite na pripravo za odsesavanje ostružkov (5) (slika 1).
- **Pozor:** Naprava mora biti varno ozemljena. Rumeno-zelena priključna žica je varnostni vodnik.
- Preverite brezhibno delovanje ozobja proti povratnim sunkom (24) (slika 5).
- Vedno uporabljajte zaščitna očala.
- Nikoli ne režite vdrtin, čepov ali oblik.

Pri pravilni montaži, rokovanju, vzdrževanju in popravilih ima naprava zmogljivosti, ki so opisane v teh navodilih za uporabo. Stroj je potrebno preverjati v rednih časovnih intervalih. Defektnih konstrukcijskih delov, vključno električnih kablov, ne smete uporabljati. Zlomljene, pomanjkljive, obrabljene, deformirane konstrukcijske dele je potrebno takoj nadomestiti oz. zamenjati. Popravila ali zamenjavo konstrukcijskih delov lahko izvaja le kvalificirano strokovno osebje. Napravo ali njene konstrukcijske dele se ne sme spreminjati tako, da potem naprava ne bi več ustrezala standardnim specifikacijam.

Prosimo, da upoštevate, da naše naprave niso bile konstruirane za namene profesionalne, obrtniške ali industrijske uporabe. Ne prevzemamo nobenega jamstva, če se naprava uporablja za profesionalne, obrtniške ali industrijske namene ali za izvajanje podobnih dejavnosti.

## 5. Predpisana namenska uporaba

Stroj za debelinsko izravnalno skobljanje služi za izravnalno in debelinsko skobljanje celotnega žaganega lesa vseh vrst, ki je kvadratne, pravokotne ali poševne oblike.

**Stroj se lahko uporablja le v namen, za katerega je bil konstruiran.**

Kljub predpisani namenski uporabi se ne da popolnoma izključiti določenih faktorjev tveganja. Pogojeno zaradi zahtevanega poteka dela lahko pride do naslednjih poškodb:

- Dotik predela gredi noža, ki ni v vidnem polju, s prsti ali rokami.
- Pri nepravilni uporabi je možen povratni sunek obdelovanca.
- Poškodovanje sluha in poškodbe oči kot tudi poškodbe prstov in rok pri neuporabi zahtevane zaščitne opreme.
- Zdravju škodljive emisije pri uporabi v zaprtih prostorih brez ustrezne naprave za odsesavanje.

## 6. Vrednosti emisije hrupa

Vrednosti hrupa in vibracij so bile ugotovljane v skladu z EN 61029.

RT-SP 260D/260	Obratovanje	Prosti tek
Nivo zvočnega tlaka $L_{pA}$	94,8 dB(A)	80,7 dB(A)
Negotovost $K_{pA}$		3 dB
Nivo zvočne moči $L_{WA}$	104,8 dB(A)	91,1 dB(A)
Negotovost $K_{WA}$		3 dB

Navedene vrednosti so emisijske vrednosti in ni nujno, da istočasno predstavljajo tudi točne vrednosti emisije hrupa na delovnem mestu. Čeprav med emisijskim in imisijskim nivojem ne obstaja nobena korelacija, se iz tega ne da zanesljivo izpeljati, če so dodatni varnostni ukrepi potrebni ali ne. Faktorji, ki lahko vplivajo na sedanji nivo imisije na delovnem mestu, vsebujejo trajanje vplivov, svojskost delovnega prostora, drugi viri hrupa itd., npr. število strojev in drugih sosednjih delovnih operacij. Zanesljive vrednosti za delovno mesto se lahko prav tako razlikujejo od države do države. Ampak ta informacija vendarle uporabnika kvalificira, da opravi boljše ocenitev nevarnosti in tveganja.

**Uporabljajte zaščito za ušesa.**

Hrup lahko povzroči izgubo sluha.

**Omejite hrupnost in vibracije na minimum!**

- Uporabljajte samo brezhibne naprave.
- Redno vzdržujte in čistite napravo.
- Vaš način dela prilagodite napravi.
- Ne preobremenjujte naprave.
- Po potrebi dajte napravo v preverjanje.
- Izključite napravo, ko je ne uporabljate.

**Ostala tveganja**

**Tudi, če delate s tem električnim orodjem po predpisih, zmeraj obstaja nekaj ostalih tveganj. Nastopijo lahko sledeče nevarnosti v zvezi s konstrukcijo in izvedbo tega električnega orodja:**

1. Poškodbe pljuč, če ne uporabljate primerne protiprašne zaščitne maske.
2. Poškodbe sluha, če ne uporabljate primerne zaščite za ušesa.

**SLO****7. Tehnični podatki RT-SP 260D**

Motor na izmenični tok:	400 V 3~ 50 Hz
Moč P:	1900 W S1
Moč P:	2800 W S6 40 %
Vrsta zaščite:	IP40
Vibracije $a_w$ :	12 m/s <sup>2</sup>
Mak. širina obdelovanca:	260 mm
Mak. višina obdelovanca – prepustnost debeline:	160 mm
Dodajalna miza:	500 x 282 mm
Odvzemna miza:	500 x 282 mm
Miza za debelinsko skobljanje:	400 x 260 mm
Hitrost dodajanja pri debelinskem skobljanju:	5 m/min
·tevilov vrtljajev motorja v prostem teku $n_0$ :	2800 min <sup>-1</sup>
·tevilov vrtljajev skobljalnega rezila v prostem teku:	6500 min <sup>-1</sup>
Mak. zarezovalna globina skobljanja:	3 mm
Mak. zarezovalna globina debelinskega skobljanja:	3 mm
Mak. naklon paralelnega prislona:	45°
Odsesavanje ostružkov:	Ø 100 mm
Teža:	92 kg

Način delovanja S6 40 %: Trajno delovanje z določeno obremenitvijo (čas delovanja: 10 min). Da motorja ne bi nedopustno pregreli, lahko motor 40 % časa delovanja dela le z navedeno nazivno močjo in mora nato 60 % časa delovanja delati naprej brez obremenitve.

**7.1 Tehnični podatki RT-SP 260**

Motor na izmenični tok:	230 V ~ 50 Hz
Moč P:	2000 W S1
Vrsta zaščite:	IP40
Vibracije $a_w$ :	12 m/s <sup>2</sup>
Mak. širina obdelovanca:	260 mm
Mak. višina obdelovanca - prepustnost debeline:	160 mm
Dodajalna miza:	500 x 282 mm
Odvzemna miza:	500 x 282 mm
Miza za debelinsko skobljanje:	400 x 260 mm
Hitrost dodajanja pri debelinskem skobljanju:	5 m/min
·tevilov vrtljajev motorja v prostem teku $n_0$ :	2800 min <sup>-1</sup>

tevilov vrtljajev skobljalnega rezila v prostem teku:	6500 min <sup>-1</sup>
Mak. zarezovalna globina skobljanja:	3 mm
Mak. zarezovalna globina debelinskega skobljanja:	3 mm
Mak. naklon paralelnega prislona:	45°
Odsesavanje ostružkov:	Ø 100 mm
Teža:	92 kg

**8. Pred prvim zagonom**

- Debelinski izravnalni skobeljni stroj vzemite iz ovojnine in ga pregledajte glede morebitnih poškodb zaradi transporta.
- Stroj je potrebno postaviti stabilno in ga naravnati.
- Pred prvim zagonom morajo biti vsi pokrovi in varnostne naprave pravilno montirane.
- Skobeljni nož se mora premikati neovirano.
- Pri že obdelanem lesu je potrebno paziti na tujke kot n.pr. žebli ali vijaki ipd.
- Preden aktivirate stikalo za vklop/izklop (1), se prepričajte, da je skobeljni nož montiran pravilno, in da se premični deli premikajo brez oviranja.
- Pred priklapljanjem stroja se prepričajte, da se podatki, ki so navedeni na tipski tablici, ujemajo z omrežnimi podatki.

**9. Montaža****9.1 Montaža stikalo – vtična enota (Slika 3)**

Stikalo – vtično enoto (25) z obema klobučastima maticama (a) pritrdite na sprednjo stran naprave. Za to lahko uporabite zgornji ali spodnji dve klobučasti matici (a).

**9.2 Montaža - odsesavanje ostružkov (Slika 4-7)**

Montirajte pripravo za odsesavanje ostružkov (5) in pokrov odvoda ostružkov (28), kot je to prikazano na slikah 4-7. Za to uporabite:

- 5x inbus vijaki M5 x 12 (a)
- 2x šestrobna vijaka M5 x 12 (b)
- 4x podložke (c)
- 1x samovarovalna matica M5 (d) za pritrditev odsesavanja ostružkov (5)

**9.3 Montaža - naravna ročica (Slika 8-10)**

Naravna ročica (4) z vijakom (b) pritrdite na sornik (29). Nato pa postopajte, kot je prikazano na sliki 10. Za to uporabite:

- 1 x križni vijak M5 x 75 (a)

**9.4 Montaža - odvezna miza (Slika 11 – 13)**

Montirajte odvezno mizo (14), kot je prikazano na sliki 12 in 13.

**9.5 Montaža dodajalne mize (Slika 15 - 16)**

Odvijte inbusne vijake (c) na obeh vodilih mize (31) in jih odstranite (Slika 15). Po potrebi privzdignite vodila mize (31) s pomočjo izvijača. Položite dodajalno mizo (13) na stroj in jo pritrdite z vodili mize (31) in 4 inbusnimi vijaki (c) (Slika 16). Potem vstavite navojno palico gumba za nastavljanje globine odrezovanja (9) v dodajalno mizo (13). Navojno palico gumba za nastavev globine odrezovanja (9) pri tem obračajte v notranji navoj distančnega vija in pritrdite s 4 maticami M10 (b). Čim večja je razdalja med obema paroma matic, tem večja je nastavljiva globina odrezovanja. Na navojni palici se nahaja rdeča označba, katera določa položaj obeh matic (b) na koncu navojne palice. Na koncu pritrdite nastavljalni obroč (a) kot je to prikazano na sliki 19. V ta namen se nahaja na navojni palici gumba za nastavev globine odrezovanja (9) odgovarajoča zareza (e) za vijak za pritrditev (d).

**9.6 Montaža - paralelni prislon (Slika 19)**

Paralelni prislon (6) potisnite v vodilo za paralelni prislon (32) in ga pritrdite z zaskočno ročico (16).

**9.7 Montaža - transportni ročaji (Slika 20-21)**

Montirajte transportne ročaje (11), kot prikazuje Slika 21. Pri tem uporabite:

- 2x šestrobna vijaka M8 x 30 (a)
- 4x podložke (b)
- 2x samovarovalni matici M8 (c)

**9.8 Montaža - podnožje (Slika 22-32)**

Podnožje sestavite analogno prikazu na slikah 23-27. Začnite z osnovnimi ploščami (34) in stranskimi ploščami (35/36). Na koncu montirajte hrbtno ploščo (37). Sedaj kompletirajte podnožje z drugo stransko ploščo (35/36). Pri tem uporabite:

- 20x šestrobnih vijakov M6 x 10 (a)
- 20x podložk (b)
- 20x matic M6 (c)

Pritrdite prečni opornik (38) kot prikazuje slika 25 in potem montirajte vrata (20). Pri tem uporabite:

- 4x vijake s križno zarezo M5 x 10 (d)
- 4x samovarovalne matice M5 (e)

Pritrdite noge (19) na stranskih ploščah 35 in 36 kot prikazujeta sliki 27 in 29. Noge so višinsko nastavljive tako, da lahko optimalno naravnate skobeljni stroj na neravni podlagi. Pri tem uporabite:

- 4x podložke (a)
- 4x šestrobne vijake M10 x 40 (b)
- 8x matic M10 (c)

Montirajte transportna kolesa (18) na stranski plošči (36), kot je to prikazano na slikah 29 in 30. Pri tem uporabite:

- 4x šestrobne vijake M6 x 15 (a)
- 4x podložke (b)
- 4x samovarovalne matice M6 (c)

Stranski plošči (35/36) podnožja privijte na skobeljni stroj, kot je to prikazano na slikah 31 in 32. Pri tem uporabite:

- 4x matice M8 (a)
- 4x podložke (b)
- 4x šestrobne vijake M8 x 15 (c)

**10. Upravljanje stroja****10.1 Upravljanje s stikali (Slika 3)**

Poz. A	Način delovanja – izravnalno skobljanje
Poz. B	Način delovanja – debelinsko skobljanje
Poz. C	Gumb za vklop
Poz. D	Gumb za izklop
Poz. E	Izklop v sili
Poz. F	Zaklopna kapa stikala
Poz. G	Priključna doza

**10.2 Smer vrtenja (za RT-SP 260D)**

**Važno:** Paziti je potrebno na smer vrtenja skobeljnega noža. Da bi ugotovili smer vrtenja skobeljnega noža, stroj za kratek čas vklopite in takoj ponovno izklopite. Skobeljni nož se mora, če gledamo s sprednje strani stroja, vrteti v smeri urinega kazalca (glej puščico za smer vrtenja, ki je narisana na sprednji strani stroja). V tem primeru je potrebno spremeniti smer vrtenja noža. Za to se obrnite na strokovno delavnico.

**10.3 Nastavev paralelnega prislona (Slika 33)**

S tem, da sprostite zaskočno ročico (16), se paralelni prislon (6) da nastaviti na želeno širino obdelovanca. Z odpiranjem zaskočne ročice (15) se prislonsko ravnilo (39) obrne na potreben kot.

**Pozor:** Prislonsko ravnilo (39) mora vedno nalegati na mizo (13)!

**SLO****10.4 Nastavitev pokrova skobljiča (Slika 34)**

Pokrov skobljiča (12) se da brezstopenjsko nastaviti na širino obdelovanca tako, da sprostite pritrtilno ročico (7). Z uporabo nastavne ročice (10) se nastavi višina pokrova skobljiča (12) na višino obdelovanca.

**10.5 Nastavitev odvzema ostružkov pri izravnalnem skobljanju (Slika 1/35)**

Z gumbom za nastavljanje globine skobljanja (9) se debelina odrezovanja da nastavi brezstopenjsko in jo lahko odčitata na skali (40).

**10.6 Nastavitev mize za debelinsko skobljanje (Slika 42)**

Miza za debelinsko skobljanje (42) se lahko z naravnalno ročico (4) nastavi na želeno mero. Mero, ki jo želite nastaviti, lahko odčitata na skali (33) preko kazalca (41).

**11. Preurejanje debelinskega skobljiča****11.1 Demontaža paralelnega prislona (Slika 19)**

Pri demontaži paralelnega prislona (6) postopajte v obratnem vrstnem redu, kot je opisan pod točko 9.6.

**11.2 Demontaža odvzemne mize (Slika 39/40)**

Pri demontaži odvzemne mize (14) postopajte v obratnem vrstnem redu, kot je opisan pod točko 9.4.

**11.3 Sklapanje ohišja za ostružke (Slika 40-42)**

Mizo za debelinsko skobljanje (42) z naravnalno ročico (4) zavrtite čisto navzdol in pripravo za odsesavanje ostružkov (5) obrnite navzgor.

**12. Izravnalno skobljanje (Slika 37/38)**

Material položite plosko na dodajalno mizo (13), z levo roko pa nastavite želeno višino pokrova rezila za skobljanje (12). Material se pri tem ne sme dotikati pokrova rezila za skobljanje (12). Stroj zaženite v načinu za izravnalno skobljanje (glej 10.1) in material počasi in enakomerno potiskajte proti rezilnemu bloku (23). Pomembno: **Roke premikajte v stran nad pokrovom rezila! Pri izravnalnem skobljanju zmeraj držite palce ob roki!**

Da bi izravnali tanke strani obdelovanca, sprostite pritrtilno ročico (7) pokrova rezila za skobljanje (12) in pokrov rezila za skobljanje (12) nastavite na potrebno širino. Plastična vzmet (43) na koncu pokrova rezila za skobljanje (12) naj izvaja rahel pritisk na obdelovanec. Pokrov rezila za skobljanje (12) zapahnite v pravilnem položaju in stroj zaženite. Obdelovanec počasi in enakomerno potiskajte proti rezilnemu bloku (23). Prepričajte se, da je paralelni

prislon (6) nastavljen točno na kot 90° (ali na kakšen drugi želeni kotni razmak). Obdelovanec mora plosko nalegati na paralelni prislon.

**Pozor!** Izravnalna dela na kratkih obdelovancih je nujno potrebno izvajati s pomočjo potisnega kosa (3)!

**13. Debelinsko skobljanje (Slika 42/43)**

Stroj pripravite na debelinsko skobljanje tako, kot je to opisano pod točko 11. Mizo za debelinsko skobljanje (42) nastavite na želeno debelino materiala. Nastavitev mize lahko presega dejansko debelino materiala maksimalno za 5 mm. (glej točko 10.5) Stroj zaženite v načinu za debelinsko skobljanje (glej 10.1) in obdelovanec s skobljano stranjo položite na mizo za debelinsko skobljanje (42). Obdelovanec počasi in enakomerno potiskajte naprej, dokler dodajalna valjčnica (44) grabi. Pri klinasto oblikovanih obdelovancih prvo vodite debelejši konec.

**14. Sprememba mesta postavitve (Slika 49)**

Stroj privzdignite s pomočjo transportnih ročajev (11) tako, da bodo transportna kolesa (18) na tleh in se dajo kotaliti.

**15. Vzdrževanje in servis****15.1 Zamenjava skobljalnega rezila (Slika 36/44-46)**

**Pred izvajanjem vzdrževanja zmeraj izključite stroj. Da bi preprečili vzvratne sunke obdelovancev zaradi topega rezila redno preverjajte ostrino rezila. Topa rezila zamenjajte na sledeči način:**

Odstranite paralelni prislon tako, kot je to opisano pod točko 11.1. Odvijte vijake (a) zapaha (22). Vijake (a) v smeri urinega kazalca privijte v zapah. Zapah (22) skupaj z rezilom (21) demontirajte z rezilnega bloka (23). Očistite dele. Na zapah (22) pritrдите novo rezilo (21) in ga montirajte v rezilni blok. Vijake (a) rahlo privijte. Zdaj preverite, kako daleč gleda rezilo (21) preko odvzemne mize (14). Za to uporabite mersko uro ali ravnilo.

**Rezilo (21) sme štrleti ven 0,1 mm na odvzemni mizi (14).**

Za popravek položaja štrlenja rezila privijajte in odvijajte inbusni vijake (b) na zapahu (22). Poleg tega preverite, če štrli rezilo glede na rezilni blok (23)



vsepovsod enako (Slika 46). Če je položaj štrljenja rezila pravilno nastavljen, ponovno zategnite vijake (a). Najprej zategnite vijake (a) v sredini, potem pa zunanje vijake.

#### **Pozor!**

Uporabljajte izključno le rezila, ki so bila proizvedena za to napravo. Pri uporabi drugih rezil obstaja nevarnost poškodbe zaradi izgube nadzora. Izogibajte se prekomernemu privijanju in možnemu odpustu navoja. Zapah (22) ali vijake z obrabljenim navojem je potrebno takoj zamenjati.

#### **15.2 Napenjanje jermena (Slika 47/48)**

Napetost jermena preverite po prvih petih urah, ko je stroj bil v uporabi. Snemite klobučasto matico (a), ki fiksira pokrov jermena (45). Napetost preverite tako, da pritisnete ob jermen (46). Jermen se lahko poda največ za 15-20 mm.

#### **15.3 Āišćenje in vzdrževanje**

S pogonskega gonila za debelinsko skobljanje je s ščetko ali s komprimiranim zrakom potrebno redno čistiti prah. Vsa vpenjalna mesta in verige v rednih časovnih intervalih namažite z nekaj kapljicami motornega olja.

#### **Pazite, da bo jermen (46) čist in brez olja in masti!**

Z vretena mize za debelinsko skobljanje v rednih časovnih intervalih očistite ostruške in prah in ga rahlo naoljite. Dodajalno mizo (13), odzemno mizo (14) in mizo za debelinsko skobljanje (42) vzdržujte v čistem stanju in brez ostružkov. Izboljšajte drsnost miz tako, da jih periodično podmažete z mazivom.

#### **15.4 Naročanje nadomestnih delov**

Pri naročanju nadomestnih delov je potrebno navesti sledeče:

- tip stroja
- številka artikla
- identifikacijska številka stroja
- številka potrebnega nadomestnega dela

Aktualne cene in informacije najdete na spletni strani: [www.isc-gmbh.info](http://www.isc-gmbh.info)

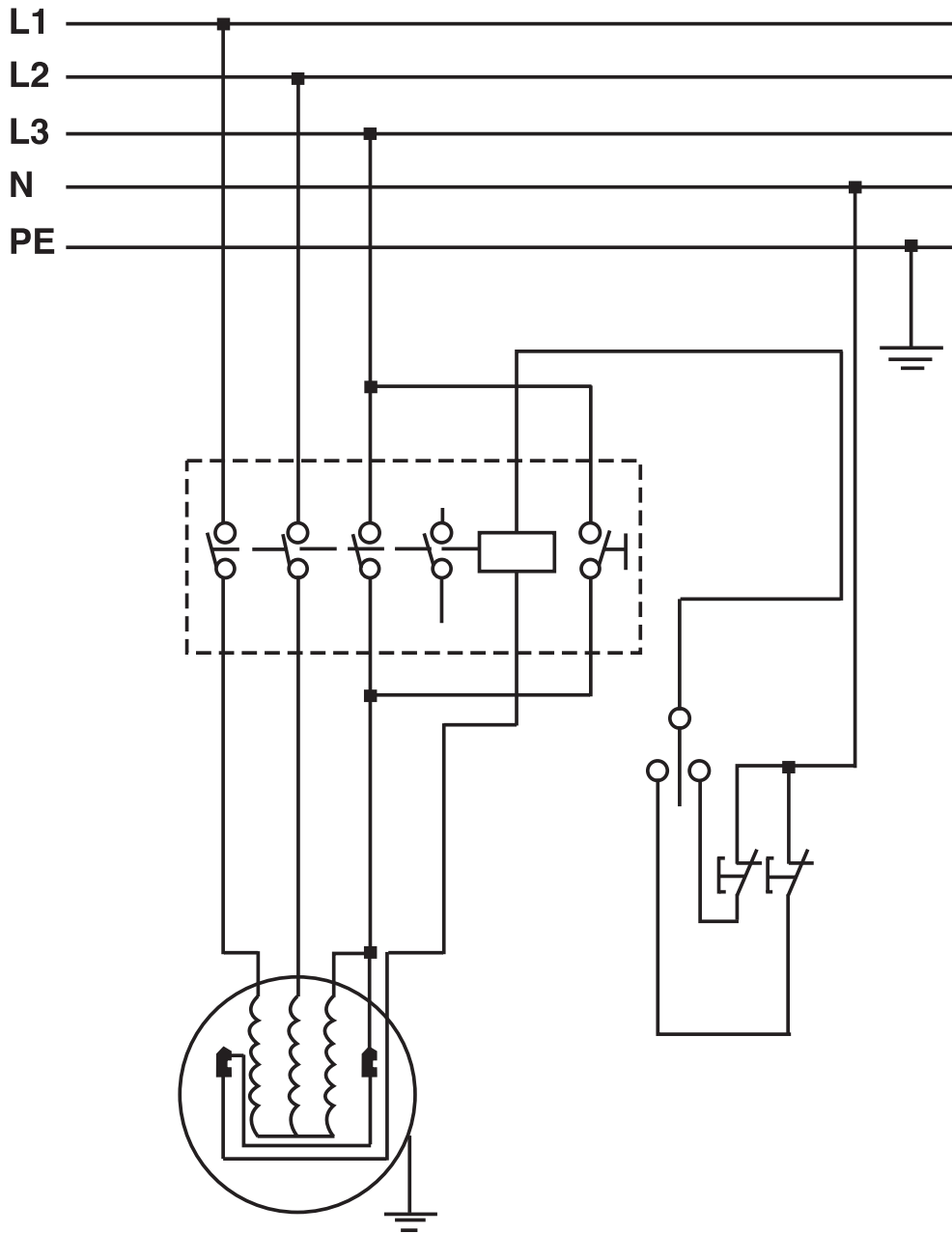
## **16. Odstranjevanje in reciklaža**

Naprava je ovita v ovojnino, da bi preprečili poškodovanje zaradi transporta. Ta ovojnina je surovina in jo kot tako lahko ponovno uporabimo ali pa jo predamo v reciklažo.

Naprava in njegov pribor so sestavljeni iz različnih materialov, kot n.pr. kovina in umetna masa. Defektne konstrukcijske dele predajte na deponijo za posebne odpadke. Povprašajte v strokovni trgovini ali pri občinski upravi!

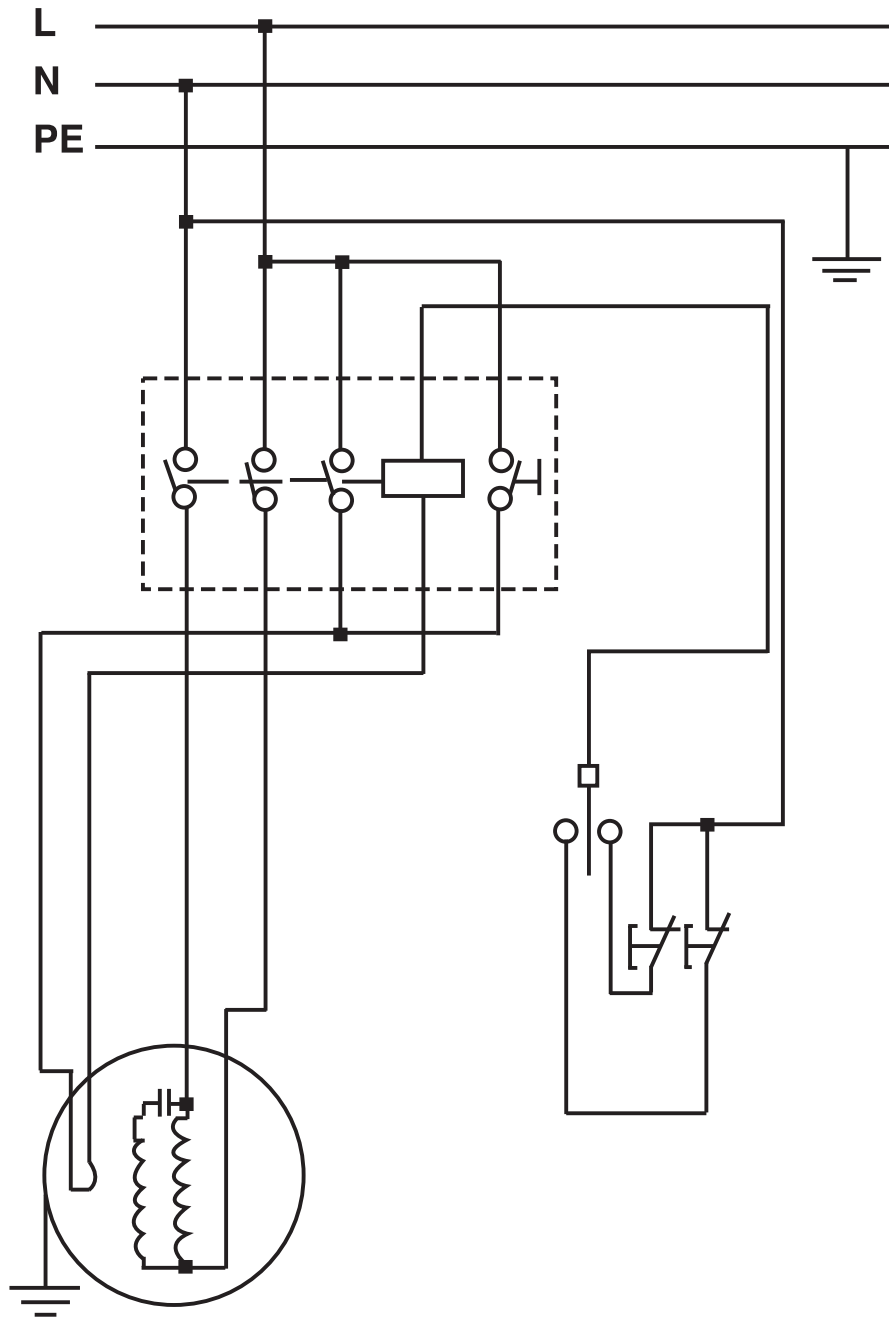


Shema RT-SP 260D





### Shema RT-SP 260



**H****▲ Figyelem!**

A készülékek használatánál, a sérülések és a károk megakadályozásának az érdekében be kell tartani egy pár biztonsági intézkedéseket. Olvassa ezért ezt a használati utasítást/biztonsági utasításokat gondosan át. Őrizze jól meg, azért hogy mindenkor rendelkezésére álljanak az információk. Ha más személyeknek átadná a készüléket, akkor kérjük kézbesítse ki vele együtt ezt a használati utasítást / biztonsági utasításokat is. Nem vállalunk felelőséget olyan balesetekért vagy károkért, amelyek ennek az utasításnak és a biztonsági utasításoknak a figyelmen kívül hagyásából keletkeznek.

**1. A készülék leírása**

- 1 Be-/kikapcsoló
- 2 Átkapcsoló gaylulni/vastagsági gyalulás
- 3 Tolóbot
- 4 Kézi hajtókar
- 5 Forgácselszívás
- 6 Párhuzamos ütköző
- 7 Szorítókar
- 8 Tartó a gyalukésburkolathoz
- 9 Beállítógomb a forgácsmélységhez
- 10 Állítókar
- 11 Szállítófogantyúk
- 12 Gyalukésburkolat
- 13 Adagoló asztal
- 14 Leszedő asztal
- 15 Kilincskar
- 16 Kilincskar
- 17 Rögzítőkar asztal
- 18 Szállító-kerekek
- 19 Lábak
- 20 Ajtó
- 21 Kés
- 22 Retesz
- 23 Késblokk
- 24 Anti-visszacsapóköröm
- 25 Kapcsoló-dugaszegység
- 26 Inbuszkulcs
- 27 Csavarkulcs
- 28 Forgácselszívó kupak
- 29 Ék
- 30 Távolsági henger
- 31 Asztalvezetés
- 32 Vezetés párhuzamosütköző
- 33 Skála
- 34 Bázis-faburkolat
- 35 Oldali- faburkolat

- 36 Oldali - faburkolat
- 37 Hátoldali- faburkolat
- 38 Keresztámszok
- 39 Fejesvonalzó
- 40 Skála
- 41 Mutató
- 42 Vastagsági gyaluasztal
- 43 Plasztikrugó
- 44 Adagoló henger
- 45 Hajtósíjburkolat
- 46 Hajtósíj

**2. A szállítás terjedelme**

- Gyalugép
- Állvány
- Összeszerelési szerszám
- Tolóbot

**3. Biztonsági utasítások**

A megfelelő biztonsági utasítások a mellékelt füzetecskében találhatóak.

**4. Fontos utasítások**

- Kapcsolja a karbantartás és a vevőszolgálat előtt a be-/kikapcsolót (1) ki és húzza ki a dugót a dugaszoló aljzatból. (1-es kép)
- Ellenőrizze rendszeresen le, hogy a kések (21) és a retesz (22) feszesen rögzítve vannak a késblokkban (23). (36-os kép)
- A késeknek (21) maximálisan 1,1 mm-re szabad a késblokkon (23) kiállniuk. (45-ös kép)
- Ne távolítsa soha sem el a gép biztonsági burkolatát, kivéve a vevőszolgáltatáshoz vagy javítási munkálatokhoz.
- A biztonsági burkolatoknak mindig működőképeseknek kell lenniük. A gép mindenfajta használat előtt erősítse és biztosítsa a biztonsági burkolatokat az előrelátott helyen.
- Ha a gépet zárt termekben használja, akkor csatlakoztasson egy porelszívást a forgácselszívásra (5). (1-es kép)
- **Figyelem:** A készüléknek biztosan kell földelve lennie. A sárga-zöld-csatlakozási drót a védővezeték.
- Ellenőrizze le kifogástalan működésére az anti-visszacsapókörmöt (24). (5-ös kép)
- Hordjon mindig egy szemvédőt.
- Ne vágjon sohasem mélyedéseket, csapokat vagy formákat.

Helyes felszerelésnél, kezelésnél, karbantartásnál és javításnál a készülék azt a teljesítményt fejt ki, amely ebben az utasításban le van írva. A gépet rendszeres időközönként le kell ellenőrizni. A defekt alkatrészeket, beleértve az áramvezetőket is, nem szabad használni. Eltörött, hiányzó, elhasznált, deformálódott alkatrészeket azonnal pótolni illetve ki kell cserélni. Javítási munkálatokat vagy az alkatrészek kicserélését csakis kvalifikált szakembereknek szabad elvégezniük. Nem szabad a készüléken vagy a készülék alkatrészein olyan változtatásokat elvégezni, amelyek után a készülék nem felel továbbá a standard-specifikációknak meg.

## 5. Rendeltetészerű használat

A vastagsági-egyengető gyalugép minden fajta, négyzetes, derékszögű vagy lerészelt alakú teljes fűrészárú egyengető és vastagsági gyalulásra szolgál.

**A gépet csak a rendeltetése szerint szabad használni.**

Bizonyos fennmaradt rizikótényezőket rendeltetészerű használat esetén sem lehet teljes mértékben kizárni. A szükséges munkalefolyás által a következő sérülések következhetnek be:

- a késhenger megérintése ujjakkal vagy kezekkel a nem látható részen.
- Nem szakszerű kezelés esetén a munkadarab visszacsapódása.
- a szükséges védőfelszerelés mellőzésekor hallási károk és szemek sérülése valamint az ujjak és a kezek sérülése.
- megfelelő elszívószerelvénynélküli zárt termekben levő használatkor az egészségre káros kibocsátások.

Kérjük vegye figyelembe, hogy a készülékeink a meghatározásuk szerint nem kisipari, kézműipari vagy ipari üzemek területén történő bevetésre lettek tervezve. Ezért a nem vállalunk szavatosságot, ha a készülék kisipari, kézműipari vagy ipari üzemek területén valamint egyenértékű tevékenységek területén van használva.

## 6. Zajkibocsátási értékek

A zaj és a vibrációs értékek az EN 61029 szerint lettek mérve.

RT-SP 260D/260	Üzemeltetés	Üresmenet
Hangnyomásmérték $L_{pA}$	94,8 dB(A)	80,7 dB(A)
Bizonytalanság $K_{pA}$		3 dB
Hangteljesítménymérték $L_{WA}$		
104,8 dB(A)	91,1 dB(A)	
Bizonytalanság $K_{WA}$		3 dB

A megadott értékek, emissziós értékek, és ezért nem jelentenek okvetlenül egyben biztos munkahelyi értékeket is. Habár az emissziós- és imisszió szint között egy korreláció áll fenn, mégsem lehet ebből biztonsággal levezetni, hogy kiegészítő óvintézkedések szükségesek-e vagy nem. A tényezők, amelyek a munkahelyen jelenleg uralkodó imissziószintet befolyásolhatják, a behatás időtartamát, a munkaterem sajátosságát, más zajforrásokat stb., mint például a gépek számát és más szomszédos lefolyásokat tartalmazzák. Ugyanúgy variálhatnak országról országra a megbízható munkahelyi értékek. De ez az információ a használónak a veszélyeztetés és a rizikó jobb felbecsülését kell hogy lehetővé tegye.

### Hordjon egy zajcsökkentő fülvédőt.

A zaj befolyása hallásvesztességhez vezethet.

### Csökkentse le a zajkibocsátást és a vibrálást egy minimumra!

- Csak kifogástalan készülékeket használni.
- A készüléket rendszeresen karbantartani és megtisztítani.
- Illessze a munkamódját a készülékhez.
- Ne terhelje túl a készüléket.
- Hagyja adott esetben leellenőrizni a készüléket.
- Kapcsolja ki a készüléket, ha nem használja.

### Fennmaradt rizikók

**Akkor is ha előírás szerint kezeli az elektromos szerszámot, mégis maradnak fennmaradó rizikók. Ennek az elektromos szerszámnak az építésmódjával és kivitelésével kapcsolatban a következő veszélyek léphetnek fel:**

1. Tüdőkárok, ha nem visel megfelelő porvédőmaszkot.
2. Hallás károsodás, ha nem visel megfelelő zajcsökkentő fülvédőt.

**H****7. Technikai adatok RT-SP 260D**

Váltakozóáramú motor:	400V 3 ~ 50 Hz
Teljesítmény P:	1900 W S1
Teljesítmény P:	2800 W S6 40%
Védelmi rendszer:	IP40
Vibrálás $a_w$ :	12 m/s <sup>2</sup>
Max. munkadarabszélesség:	260 mm
Max. munkadarabmagasság vastagságáteresztés:	160 mm
Adagolóasztal:	500 x 282 mm
Leszedőasztal:	500 x 282 mm
Vastagsági gyaluasztal:	400 x 260 mm
Vastagsági gyalulási-adagoló sebesség:	5 m/perc
Üresjárat fordulat szám motor $n_0$ :	2800 perc <sup>-1</sup>
Üresjárat fordulat szám gyalukés:	6500 perc <sup>-1</sup>
Max. gyalubevágási mélység:	3 mm
Max. vastagsági gyalubevágási mélység:	3 mm
Max. döntés párhuzamosütköző:	45°
Forgácselszívás:	Ø 100 mm
Tömeg:	92 kg

Üzem mód S6 40%: folytonos üzem szakaszos megterheléssel (játéktartalom 10 perc). Azért, hogy ne megedjen fel tiltottan a motor, a játéktartalom 40%-án keresztül szabad a motort a megadott névleges teljesítménnyel üzemeltetni és azután a játéktartalom 60%-át teher nélkül tovább kell futtatni.

**7.1 Technikai adatok RT-SP 260**

Váltakozóáramú motor:	230V ~ 50 Hz
Teljesítmény P:	2000 W S1
Védelmi rendszer:	IP40
Vibrálás $a_w$ :	12 m/s <sup>2</sup>
Max. munkadarabszélesség:	260 mm
Max. munkadarabmagasság vastagságáteresztés:	160 mm
Adagolóasztal:	500 x 282 mm
Leszedőasztal:	500 x 282 mm
Vastagsági gyaluasztal:	400 x 260 mm
Vastagsági gyalulási-adagoló sebesség:	5 m/ perc
Üresjárat fordulat szám motor $n_0$ :	2800 perc <sup>-1</sup>
Üresjárat fordulat szám gyalukés:	6500 perc <sup>-1</sup>
Max. gyalubevágási mélység:	3 mm
Max. vastagsági gyalubevágási mélység:	3 mm

30

Max. döntés párhuzamosütköző:	45°
Forgácselszívás:	Ø 100 mm
Tömeg:	92 kg

**8. Üzembehelyezés előtt**

- Kicsomagolni a vastagsági-egyengető gyalugépet és leellenőrizni esetleges szállítási sérülésekre.
- A gépet stabilan kell felállítani és kiigazítani.
- A üzembe helyezés előtt minden fedőnek és biztonsági berendezésnek szabályszerűen kell felszerelve lennie.
- A gyalukésnek szabadon kell futnia.
- A már megmunkált fán ügyeljen az idegen alkatrészekre, mint például a szögekre vagy csavarokra stb.
- Mielőtt a ki- / bekapcsolót (1) üzemeltetné, bizonyosodjon meg arról, hogy a gyalukések rendesen fel van szerelve és a mozgatható részek könnyű járatúak.
- A gép hozzákapcsolása előtt ellenőrizze le, hogy a gép típustábláján levő adatok a hálózati adatokkal megegyeznek-e.

**9. Összeszerelés****9.1 Kapcsoló-dugaszegység összeszerelése (3-as kép)**

Rögzítse fel a két kupakos anyával (a) a készülék elülső oldalára a kapcsoló-dugaszegységet (25). Ehhez mint a két felső úgymint a két alsó kupakos anyát (a) fel lehet használni.

**9.2 A forgácselszívás felszerelése (képek 4-7)**

A 4-7-es képeken mutatottak szerint felszerelni a forgácselszívást (5) és a forgácselszívó kupakot (28). Használja ehhez a:

- 5x inbuszcavart M5 x 12 (a)
- 2x hatlapfejű csavart M5 x 12 (b)
- 4x alátétkorongot (c)
- 1x önbiztosító anyát M5 (d) a forgácselszívás (5) felerősítéséhez

**9.3 A kézi hajtókar felszerelése (képek 8-10)**

Erosítse fel a kézi hajtókart (4) a hernyócsavar (b) segítségével az ékre (29). Járjon azután a 10-es képen mutatottak szerint el. Használja ehhez a:

- 1 x csillag-csavart M5 x 75 (a)

**9.4 A leszedő asztal felszerelése (képek 11-13)**

A 12-es és 13-as képeken mutatottak szerint felszerelni a leszedő asztalt (14).

**9.5 Az adagolóasztal felszerelése (képek 15-től – 16-ig)**

Eressze meg mind a két asztalvezeték (31) inbuszcsovart (c) és távolítsa őket el (15-ös kép). Adott esetben emelje az asztalvezetékeket (31) egy csavarhúzóval felfelé le. Tegye az előretolóasztalt (13) a gépre és fixálja az asztalvezetékekkel (31) és a 4 inbuszcsovarral (c) (16-os kép). Vezesse utána az adagolóasztalban (13) levő forgácsolómű (9) beállítógombjának a menetes rúdját. Ennél a forgácsolómű (9) beállítógombjának a menetes rúdja lesz a távolsághenger belsőmenetébe becsavarozva és a 4 anyával M10 (b) fixálva. Minnél távolabbra vannak egymástól a kontrázott anyapárok, annál nagyobb a beállítható forgácsolómű. A menetes rúdon egy piros jelzés található, amely mind a két anya (b) pozícióját adja meg a menetes rúd végén. Fixálja végül, a 19-es képen mutatottak szerint az állítógyűrűt (a). Ehhez a forgácsolómű (9) beállítógomb menetes rúdában a hernyócsavarnak (d) egy megfelelő rovátka (e) található.

**9.6 A párhuzamosütköző felszerelése (kép 19)**

Tolja be a párhuzamos ütközőt (6) a párhuzamos ütköző-vezetékbe (32) és fixálja a kilincskarral (16).

**9.7 A szállítófogantyúk felszerelése (képek 20-21)**

A 21-es képen mutatottak szerint felszerelni a szállítófogantyúkat (11). Használja ehhez a:

- 2x hatlapfejű csavart M8 x 30 (a)
- 4x alátétkorongot (b)
- 2x önbiztosító anyát M8 (c)

**9.8 Az állvány felszerelése (képek 22-32)**

Az állványt a 23-tól – 27-ig képekhez analóg összeszerelni. Kezdjen a bázis-faburkolattal (34) és az oldali-faburkolatokkal (35/36) hozzá. Szerelje azután a hátoldali-faburkolatot (37) fel. Kompletálja most a másik oldali-faburkolatot (35/36). Használja ehhez a:

- 20x hatlapfejű csavart M6 x 10 (a)
- 20x alátétkorongot (b)
- 20x anyát M6 (c)

Rögzítse fel a keresztmászokat (38), a 25-ös képen mutatottak szerint, és akassza utána be az ajtót (20). Használja ehhez a:

- 4x csillag-csavart M5 x 10 (d)
- 4x önbiztosító anyát M5 (e)

Rögzítse a lábakat (19), a 27-es és a 29-es képen mutatottak szerint a 35-ös és a 36-os oldali-faburkolatra. A lábak magasságban elállíthatóak, úgy hogy a gyalugépet egy egyenetlen talajon is optimálisan ki tudja igazítani. Használja ehhez az:

- 4x alátétkorongot (a)
- 4x hatlapfejű csavart M10 x 40 (b)
- 8x anyát M10 (c)

Szerelje fel, a 29-es és a 30-as képen mutatottak szerint a szállító-kerekeket (18) az oldali-faburkolatra (36). Használja ehhez a:

- 4x hatlapfejű csavart M6 x 15 (a)
- 4x alátétkorongot (b)
- 4x önbiztosító anyát M6 (c)

Csavarozza össze a 31-es és a 32-es képen mutatottak szerint az állvány oldali-faburkolatait (35/36) a gyalu-géppel. Használja ehhez a:

- 4x anyát M8 (a)
- 4x alátétkorongot (b)
- 4x hatlapfejű csavart M8 x 15 (c)

**10. Kezelés****10.1 A kapcsoló kezelése (kép 3)**

Poz. A	Egyengető-mód
Poz. B	Vastagsági gyalu- mód
Poz. C	Bekapcsoló gomb
Poz. D	Kikapcsoló gomb
Poz. E	Vészki üzemetetés
Poz. F	Lezárható kapcsolócsappantyú
Poz. G	Csatlakozódoboz

**10.2 Forgási irány (az RT-SP 260D)**

**Fontos:** Ügyelni kell a gyalukés forgási irányára. Ehhez a gépet röviden be és újra kikapcsolni. A gyalukésnek, a gép elülső oldaláról nézve az óramutató forgási irányába kell forognia. (lásd a forgási iránynyilat a gép elülső oldalán) Ha nem ez lenne az eset, akkor korrigálni kell a forgási irányt. Forduljon ahhoz egy villanyszerelőszakműhelyhez.

**10.3 Beállítás párhuzamos ütköző (kép 33)**

A kilincskar meglazítása (16) által lehet a párhuzamos ütközőt (6) a kívánt munkadarabszélességre beállítani. A kilincskar (15) kinyitása által lesz a fejesvonalzó (39) a szükséges szögre elfordítva. **Figyelem:** A fejesvonalzónak (39) mindig fel kell feküdnie az asztalra (13)!

# H

## 10.4 Beállítás gyalukésburkolat (kép 34)

A szorítókar (7) megeresztése által fokozatmentesen be lehet állítani a gyalukésburkolatot (12) a munkadarabszélleségre. Az állítókar (10) üzemeltetése által lehet a gyalukésburkolat (12) magasságát a munkadarabmagasságára beállítani.

## 10.5 Beállítás a forgácsleszedésre az egyengetésnél (kép 1/35)

A forgácsmélységre (9) való beállítási gombbal lehet a forgácsvastagságot fokozatmentesen beállítani, amelyet a skálán (40) le lehet olvasni.

## 10.6 Beállítás vastagsági gyaluasztal (kép 42)

A vastagsági gyaluasztalt (42) a kézi hajtókar (4) segítségével lehet a kívánt méretre beállítani. A beállítandó mértéket a skálán (33) lehet a mutató által (41) leolvasni.

## 11. Átszerelés a vastagsági gyalulásra

### 11.1 A párhuzamosütköző leszerelése (kép 19)

A párhuzamos ütköző (6) leszereléséhez járjon az ellenkező sorrendben el mint a 9.6. alatt leírtan.

### 11.2 A leszedőasztal leszerelése (képek 39/40)

A leszedőasztal (14) leszereléséhez járjon az ellenkező sorrendben el mint a 9.4. alatt leírtan.

### 11.3 A forgácsgépház átfordítása (képek 40-42)

A vastagsági gyaluasztalt (42) a kézi hajtókarral (4) teljesen lehajtani és a forgácselszívást (5) felhajtani.

## 12. Üzem egyengetni (képek 37/38)

Fektesse az anyagot laposan az adagoló asztalra (13), állítsa be a bal kezével a gyalukésburkolat (12) kívánt magasságát. Ennél az anyagnak nem kellen megérintenie a gyalukésburkolatot (12). Indítsa a gépet az egyengető módban (lásd a 10.1-et) és tolja lassan és folyamatosan az anyagot a késblokk (23) ellen. Fontos: **a kezek a késburkolat felett haladnak át! Az egyengetésnél a hüvelyikujat mindig a kézhez fektetni!**

Egy munkadarab keskeny oldalának a felegyenesítéséhez, eressze meg a gyalukésburkolat (12) szorítókarját (7) és állítsa be a gyalukésburkolatot (12) a szükséges szélességre. A plasztikrugónak (43) a gyalukésburkolat (12) végén egy enyhe nyomást kellene gyakorolnia a munkadarabra. Reteszelve be a gyalukésburkolatot (12) a helyes pozícióban és indítsa el a gépet. Tolja lassan és állandóan a munkadarabot a késblokk (23) ellen.

Biztosítsa, hogy a párhuzamos ütköző (6) pontosan 90°-ú szögére (vagy egy másik kívánt szögtávolságra) legyen beállítva. A munkadarabnak simán kell a párhuzamosütközőre felfeküdnie. **Figyelem!** Rövid munkadarabokon történő egyengető munkákat okvetlenül egy tolóbot (3) segítségével kell elvégezni!

## 13. Üzem vastagsági gyalulás (képek 42/43)

Készítse a 11-es pont alatt leírtak szerint elő a gépet a vastagsági gyalulásra. Állítsa be a vastagsági gyaluasztalt (42) az anyag kívánt vastagságára. A beállításnak maximálisan 5 mm-re szabad a voltaképpen anyagvastagság felett lennie. (lásd ehhez a 10.5-ös pontot). Indítsa meg a gépet vastagsági gyalú módban (lásd a 10.1-et) és fektesse a munkadarabot a gyalult felülettel lefelé a vastagsági gyaluasztalra (42). Tolja lassan a munkadarabot előre, amíg az adagoló henger (44) fog. Ékalakú munkadaraboknál vezesse a széles végét először be.

## 14. A felállítási hely megváltoztatása (kép 49)

Emelje addig meg a szállítási fogantyúkat (11) segítségével a gépet, amíg a szállítási kerekek (18) a talajon fel nem fekszenek és nem gördíthetők.

## 15. Karbantartás és szervíz

### 15.1 A gyalukés kicserélése (képek 36/44-46)

**A karbantartás előtt mindig kikapcsolni a gépet. Azért hogy megakadályozza a munkadarabok tompa kések általi visszacsapódását, ellenőrizze rendszeresen le a késélességet. A tompa késeket a következő képpen cseréli ki:**

Távolítsa el a 11.1 alatt leírtak szerint a párhuzamos ütközőt. Lazítsa meg a retesz (22) csavarjait (a). Csavarja az óra járási irányába a csavarokat (a) a reteszbe be. Távolítsa a reteszt (22) a késsel (21) együtt el a késblokkról (23). Tisztítsa meg a részeket. Erősítsen rá egy új kést (21) a reteszere (22) és szerelje ismét be a késblokkba. Húzza enyhén meg a csavarokat (a). Ellenőrizze most le, hogy mennyire áll a kés (21) a leszedőasztalon (14) túl. Használjon ehhez egy mérőórát vagy egy vonalzót.

**A kés (21) maximálisan engedélyezett kiállása a leszedőasztalon (14) 0,1 mm-t tesz ki.**



Csavarja a késkiállítás javításához a három inbuszcsavart (b) a reteszen (22) tovább befelé és kifelé. Ellenőrizze ahhoz még le, hogy a késkiállítás a késblokkhoz (23) mindenhol egyforma e (46-os kép). Ha helyesen be van állítva a késkiállítás, akkor húzza a csavarokat (a) ismét feszesre. Húzza először a csavarokat (a) középen, azután a külsőket feszesre.

#### **Figyelem!**

Csak kizárólagosan erre e készülékre gyártott késeket használni. Más kések használatánál sérülés veszélye áll fenn a kontroll elvesztése miatt. Kerülje el a túlcsavarást és a menet esetleges lefejtését. Az elkopott menetes reteszt (22) vagy csavarokat azonnal ki kell cserélni.

#### **15.2 Hajtósíj feszítés (képek 47/48)**

Az első öt óra után, amelyekben a gép használatban van, ellenőrizze le a hajtósíj feszességet. Vegye le az anyakupakot (a), amely fixálja a hajtósíjburkolatot (45). Ellenőrizze le a feszességet, azáltal hogy a hajtósíj (46) ellen nyom. A játéknak 15-20 mm-nek kell lennie.

#### **15.3 Tisztítás és karbantartás**

Tisztítsa meg rendszeresen a vastagsági gyalumeghajtási hajtóművet egy kefével vagy préléggel a portól. Kenjen be rendszeresen minden beszorítórészt és láncot egy pár csöpp motorolajjal.

#### **Tartsa a hajtósíjt (46) mindig olaj és zsírmentesen.**

Tisztítsa meg rendszeresen a vastagsági gyaluasztal orsóját a forgácstól és a portól és olajozza be enyhén. Tartsa az adagoló asztalt (13), a leszedő asztalt (14) és a vastagsági gyaluasztalt (42) forgácsmentesen. Javítsa meg az asztalok csúszóképességét azáltal, hogy periodikusan síkosító anyaggal megdolgozza őket.

#### **15.4 Pótalkatrészek megrendelése**

A pótalkatrészek megrendelésénél a következő adatokat kell megadni:

- A készülék típusát
- A készülékk cikkszámát
- A készülék ident-számát
- A szükséges pótalkatrész pótalkatrész-számát

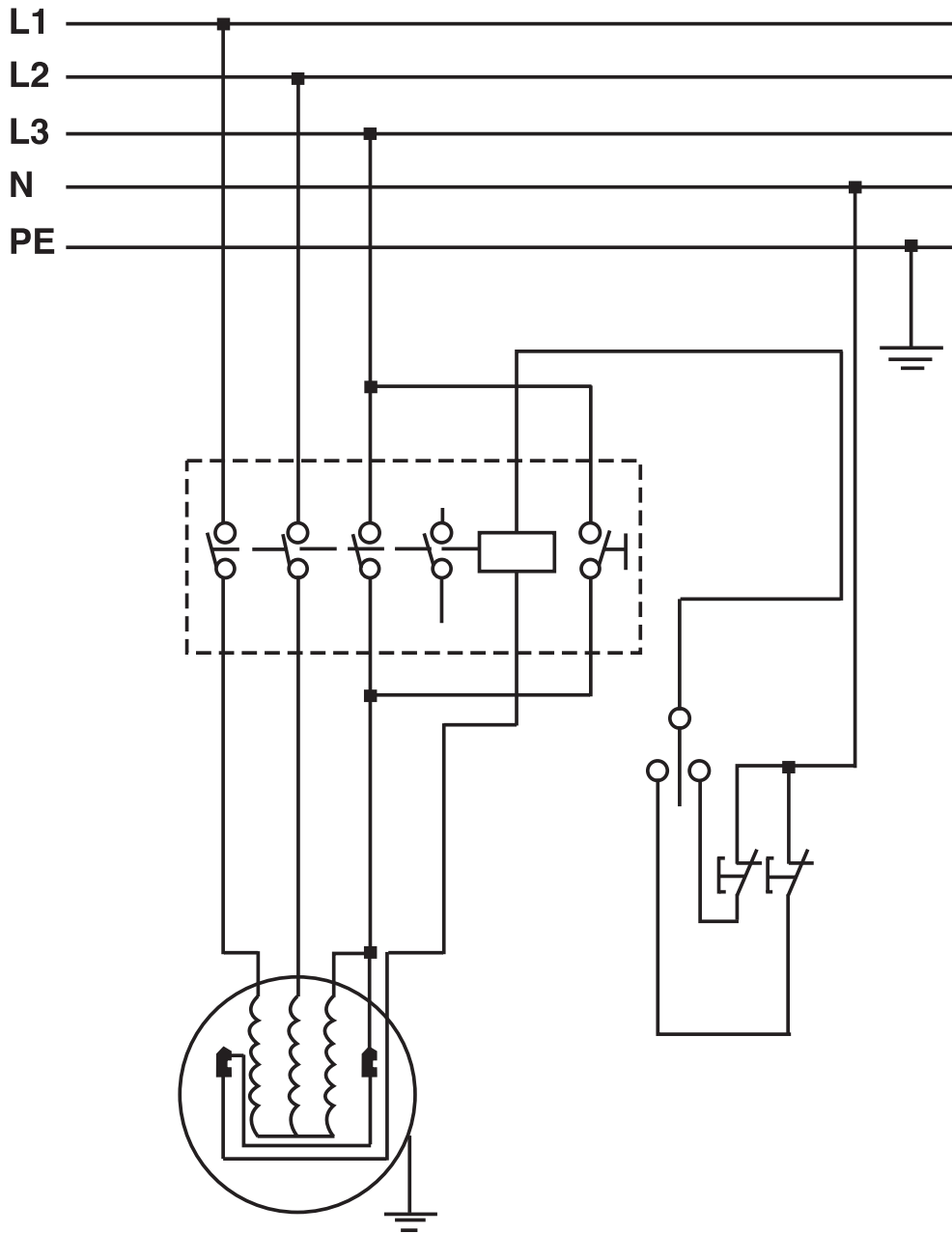
Aktuális árakat és információkat a [www.isc-gmbh.info](http://www.isc-gmbh.info) alát talál.

## **16. Megsemmisítés és újrahasznosítás**

A szállítási károk megakadályozásához a készülék egy csomagolásban található. Ez a csomagolás nyersanyag és ezáltal ismét felhasználható vagy pedig visszavezethető a nyersanyag körforgáshoz. A szállítási és annak a tartozékai különböző anyagokból állnak, mint például fém és műanyagok. A defekt alkatrészeket vigye a különhulladéki megsemmisítéshez. Érdeklődjön utána a szaküzletben vagy a községi közigazgatásnál!

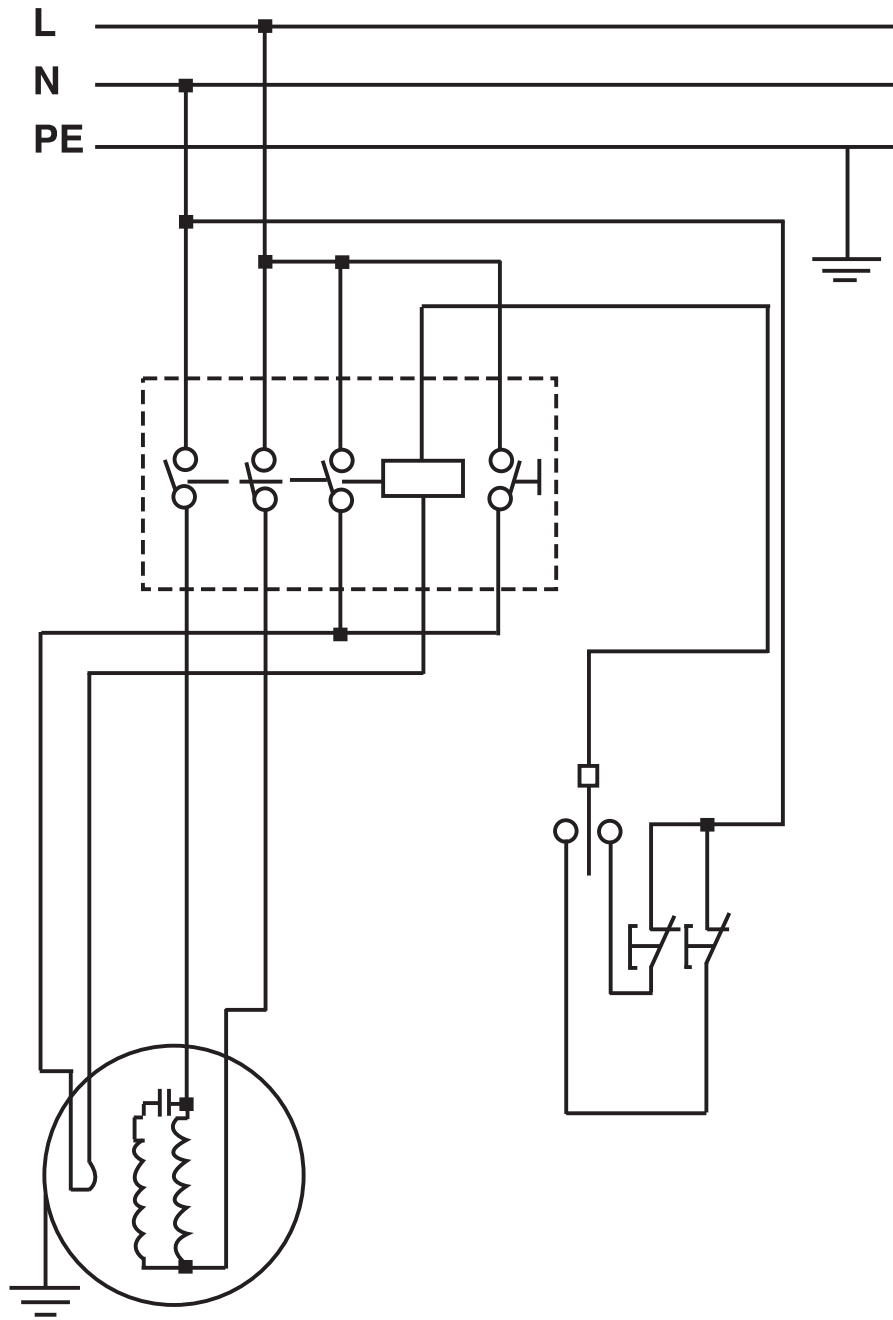
# H

## Kapcsolási rajz RT-SP 260D





### Kapcsolási rajz RT-SP 260



HR/  
BIH**⚠ Pažnja!**

Kod korištenja uređaja morate se pridržavati sigurnosnih propisa kako biste spriječili ozljeđivanja i štete. Zbog toga pažljivo pročitajte ove upute za uporabu / sigurnosne napomene. Dobro ih sačuvajte tako da Vam informacije u svako doba budu na raspolaganju. Ako biste ovaj uređaj trebali predati drugim osobama, prosljedite im i ove upute za uporabu / sigurnosne napomene. Ne preuzimamo odgovornost za štete koje bi nastale zbog nepridržavanja ovih uputa za uporabu i sigurnosnih napomena.

**1. Opis uređaja**

- 1 Sklopka za uključivanje/isključivanje
- 2 Preklopnik blanjanje/poravnavanje
- 3 Komad za guranje
- 4 Ručica
- 5 Odsisavanje piljevine
- 6 Paralelni graničnik
- 7 Stezna poluga
- 8 Držać pokrova noža za blanjanje
- 9 Gumb za podešavanje dubine blanjanja
- 10 Postavna poluga
- 11 Transportne ručke
- 12 Pokrov noža za blanjanje
- 13 Posmični stol
- 14 Stol za blanjanje
- 15 Zapinjača
- 16 Zapinjača
- 17 Poluga za fiksiranje stola
- 18 Transportni kotači
- 19 Nogari
- 20 Vrata
- 21 Nož
- 22 Zasun
- 23 Blok noževa
- 24 Protuudarne kandže
- 25 Jedinica prekidač-utikač
- 26 Imbus ključ
- 27 Ključ za vijke
- 28 Poklopac za odvod strugotine
- 29 Svornjak
- 30 Razmačni valjak
- 31 Stolna vodilica
- 32 Paralelni graničnik
- 33 Skala
- 34 Bazni paneli
- 35 Bočni paneli

- 36 Bočni paneli
- 37 Stražnji paneli
- 38 Poprečna potpora
- 39 Granično ravno
- 40 Skala
- 41 Kazaljka
- 42 Stol debljače
- 43 Plastična opruga
- 44 Posmični valjak
- 45 Pokrov remena
- 46 Remen

**2. Opseg isporuke**

- Blanjalica
- Postolje
- Montažni alat
- Komad za guranje

**3. Sigurnosne upute**

Odgovarajuće sigurnosne upute pronaci cete u priloženoj knjižici.

**4. Važne napomene**

- Prije održavanja i servisiranja isključite sklopku za uključivanje/isključivanje (1) i izvucite utikač iz mrežne uticnice (slika 1).
- Redovito provjeravajte jesu li nož (21) i zasun (22) dobro pricvršćeni u bloku noževa (23) (slika 36).
- Noževi (21) smiju iz bloka (23) stršiti maksimalno 1,1 mm (slika 45).
- Nikad ne uklanjajte sigurnosne pokrove sa stroja, čak ni kod servisiranja niti popravaka.
- Sigurnosni pokrovi moraju uvijek funkcionirati. Prije svakog korištenja stroja pričvrstite i osigurajte sigurnosne pokrove na predviđenom mjestu.
- Ako stroj koristite u zatvorenim prostorijama, priključite odsisavanje prašine na otvor za odvod piljevine (5) (slika 1).
- **Pažnja:** Uređaj se mora pravilno uzemljiti. Ćutozelena priključna žica je zaštitni vodič.
- Provjerite funkciju protuudarnih kandži (24) (slika 5).
- Uvijek koristite zaštitu za oči.
- Nikad ne režite ulegnuća, rukavce niti neke oblike.

Kod pravilnog ustrojstva, rukovanja, održavanja i popravaka uređaj daje učin opisan u ovim uputama. Stroj se mora redovito provjeravati. Neispravni sklopovi, uključujući strujni kabel, ne smiju se koristiti. Slomljeni, nedostajući, istrošeni, deformirani sklopovi moraju se odmah nadomjestiti odnosno zamijeniti. Popravke ili zamjenu rezervnih dijelova smiju obavljati samo stručne osobe. Na uređaju ili njegovim dijelovima ne smije se ništa mijenjati, jer nakon toga uređaj više neće odgovarati standardnim specifikacijama.

## 5. Namjenska uporaba

Blanjalica-ravnalica služi za poravnavanje i blanjanje raznovrsne rezane gradje, pravokutnog, kvadratnog ili kosog oblika.

### Stroj se smije koristiti samo namjenski.

Unatoč svrsishodnoj uporabi ipak mogu nastati određeni faktori rizika. Zbog tehnologije postupka mogu nastati sljedeće ozljede:

- Dodirivanje osovine noža prstima ili rukama u slabo vidljivom području.
- Kod nestručnog rukovanja povratni udarac radnih komada.
- Ako ne koristite propisanu zaštitnu opremu, mogu nastati oštećenja sluha, vida kao i ozljede prstiju i ruku.
- Emisije opasne po zdravlje u slučaju korištenja u zatvorenim prostorima bez prikladnog uređaja za odsisavanje.

Molimo da obratite pažnju na to da naši uređaji nisu konstruirani za korištenje u komercijalne svrhe kao ni u obrtu i industriji. Ne preuzimamo jamstvo ako se uređaj koristi u obrtničkim ili industrijskim pogonima i sličnim djelatnostima.

## 6. Vrijednosti emisije buke

Vrijednosti buke i vibracija određene su prema normi EN 61029.

RT-SP 260D/260	Pogon	Prazni hod
Razina zvučnog tlaka $L_{pA}$	94,8 dB (A)	80,7 dB (A)
Nesigurnost $K_{pA}$		3 dB
Snaga zvuka $L_{WA}$	104,8 dB (A)	91,1 dB (A)
Nesigurnost $K_{WA}$		3 dB

Navedene vrijednosti su vrijednosti emisije i ne moraju istovremeno predstavljati sigurne vrijednosti na dotičnom radnom mjestu. Iako postoji korelacija između razine emisije i imisije, ne može se pouzdano utvrditi jesu li potrebne dodatne mjere opreza ili ne. Faktori koji mogu utjecati na sadašnju razinu imisije na radnom mjestu sastoje se u trajanju utjecaja, svojstvima radnog prostora, ostalih izvora buke itd, npr. broj strojeva i drugih susjednih radnih procesa. Pouzdane vrijednosti na radnom mjestu mogu isto tako varirati od države do države. Ove informacije mogu korisniku pomoći da bolje procijeni opasnosti i rizike.

### Nosite zaštitu za sluh.

Buka može utjecati na gubitak sluha.

### Ograničite stvaranje buke i vibracija na minimum!

- Koristite samo besprijekorne uređaje.
- Redovito čistite i održavajte uređaj.
- Svoj način rada prilagodite uređaju.
- Nemojte preopterećivati uređaj.
- Po potrebi predajte uređaj na kontrolu.
- Isključite uređaj kad ga ne koristite.

### Ostali rizici

**Čak i kad se ovi elektroalati koriste propisno, uvijek postoje neki drugi rizici.**

**Sljedeće opasnosti mogu nastati vezi s izvedbom i konstrukcijom elektroalata:**

1. Oštećenja pluća ako se ne nosi prikladna maska za zaštitu od prašine.
2. Oštećenja sluha ako se ne nosi prikladna zaštita za sluh.

## 7. Tehnički podaci RT-SP 260D

Izmjenični motor:	400 V 3~ 50 Hz
Snaga P:	1900 W S1
Snaga P:	2800 W S6 40 %
Vrsta zaštite:	IP 40
Vibracije $a_w$ :	12 m/s <sup>2</sup>
Maks. širina radnog komada:	260 mm
Maks. visina radnog komada; propust debljače:	160 mm
Posmični stol:	500 x 282 mm
Stol za blanjanje:	500 x 282 mm
Stol debljače:	400 x 260 mm
Brzina pomaka debljače:	5 m/min
Broj okretaja motora u praznom hodu $n_0$ :	2800 min <sup>-1</sup>

HR/  
BIH

Broj okretaja noža za blanjanje u praznom hodu:

6500 min<sup>-1</sup>

Maks. dubina blanjanja:	3 mm
Maks. dubina skidanja debljače:	3 mm
Maks. nagib paralelnog graničnika:	45°
Odsisavanje piljevine:	Ø 100 mm
Težina:	92 kg

Vrsta pogona S6 40 %: Kontinuirani režim rada s povremenim prekidima (intervali od 10 min). Da se motor ne bi previše zagrijao, smije se pogoniti nazivnom snagom do 40 % trajanja intervala i na kraju mora nastaviti raditi preostalih 60 % intervala bez opterećenja.

## 7.1 Tehnički podaci RT-SP 260

Izmjenični motor:	230 V~ 50 Hz
Snaga P:	2000 W S1
Vrsta zaštite:	IP 40
Vibracije a <sub>w</sub> :	12 m/s <sup>2</sup>
Maks. širina radnog komada:	260 mm
Maks. visina radnog komada; propust debljače:	160 mm
Posmični stol:	500 x 282 mm
Stol za blanjanje:	500 x 282 mm
Stol debljače:	400 x 260 mm
Brzina pomaka debljače:	5 m/min
Broj okretaja motora u praznom hodu n <sub>0</sub> :	2800 min <sup>-1</sup>
Broj okretaja noža za blanjanje u praznom hodu:	6500 min <sup>-1</sup>
Maks. dubina blanjanja:	3 mm
Maks. dubina skidanja debljače:	3 mm
Maks. nagib paralelnog graničnika:	45°
Odsisavanje piljevine:	Ø 100 mm
Težina:	92 kg

## 8. Prije puštanja u rad

- Raspakirajte blanjalicu i provjerite ima li kakvih transportnih oštećenja.
- Stroj se mora postaviti tako da bude stabilan i centriran.
- Prije puštanja u rad moraju se propisno montirati svi pokrovi i sigurnosne naprave.
- Nož za blanjanje mora se slobodno kretati.
- Drvo koje ćete obradivati provjerite na eventualno zaostala strana tijela, kao npr. čavle ili vijke i sl.
- Prije nego uključite sklopku za uključivanje/isključivanje (1), provjerite je li nož za blanjanje pravilno montiran i kreću li se pokretni dijelovi lako.
- Prije priključivanja stroja provjerite odgovaraju li podaci na tipskoj pločici podacima o mreži.

## 9. Montaža

### 9.1 Montaža jedinice prekidač-utikač (slika 3)

Pričvrstite jedinicu prekidač-utikač (25) s obje zaobljene slijepice matice (a) na prednju stranu uređaja. Tu možete po želji upotrijebiti gornje ili donje matice (a).

### 9.2 Montaža odsisavanja piljevine (slika 4-7)

Montirajte odsisavanje piljevine (5) i poklopac za odvod piljevine (28), kao što je prikazano na slici 4-7. U tu svrhu upotrijebite:

- 5x imbus vijaka M5 x 12 (a)
- 2x šesterokutnih vijaka M5 x 12 (b)
- 4x podloške (c)
- 1x samoosiguravajuću maticu M5 (d) za pričvršćenje odsisavanja piljevine (5)

### 9.3 Montaža ručice (slika 8-10)

Pričvrstite ručicu (4) zatikom (b) na svornjak (29). Postupite kao što je prikazano na slici 10. U tu svrhu upotrijebite:

- 1 x vijak s križnom glavom M5 x 75 (a)

### 9.4 Montaža stola za blanjanje (slika 11-13)

Montirajte stol za blanjanje (14) kao što je prikazano na slici 12 i 13.

### 9.5 Montaža posmičnog stola (slika 15-16)

Otpustite imbus vijke (c) objiju vodilica na stolu (31) i uklonite ih (slika 15). Također nadignite vodilice (31) pomoću izvijača. Stavite posmični stol (13) na stroj i fiksirajte ga vodilicama (31) i 4 imbus vijka (c) (slika 16). Zatim uvedite šipku s navojem na gumbu za podešavanje dubine blanjanja (9) u posmični stol

(13). Pri tome se šipka s navojem gumba za podešavanje dubine blanjanja (9) navrće u unutrašnji navoj razmačnog valjka i fiksira s 4 matice M10 (b). Što više su međusobno udaljena oba kontrirana para matica, veća je podesiva dubina blanjanja. Na šipki s navojem nalazi se crvena oznaka koja pokazuje položaj objiju matica (b) na kraju šipke. Na kraju fiksirajte prsten za podešavanje (a), kao što je prikazano na slici 19. Za to se na šipki s navojem gumba za podešavanje dubine blanjanja (9) nalazi odgovarajući urez (e) za zatik s navojem (d).

#### 9.6 Montaža paralelnog graničnika (slika 19)

Gurnite paralelni graničnik (6) u vodilicu (32) i fiksirajte ga kvačicom (16).

#### 9.7 Montaža transportnih ručki (slika 20-21)

Montirajte transportne ruke (11) kao što je prikazano na slici 21. U tu svrhu upotrijebite:

- 2 šesterokutna vijka M8 x 30 (a)
- 4 podloške (b)
- 2 samoosiguravajuće matice M8 (c)

#### 9.8 Montaža postolja (slika 22-32)

Postolje sastavite analogno slikama 23-27.

Zapocnite s baznim (34) i bocnim panelima (35/36). Na kraju montirajte stražnje panele (37). Zatim kompletirajte ostale bocne panele (35/36). U tu svrhu upotrijebite:

- 20 šesterokutnih vijaka M6 x 10 (a)
- 20 podloški (b)
- 20 matica M6 (c)

Pričvrstite poprečnu potporu (38) kao što je prikazano na slici 25 i montirajte vrata (20). U tu svrhu upotrijebite:

- 4 vijka s križnom glavom M5 x 10 (d)
- 4 samoosiguravajuće matice M5 (e)

Pričvrstite nogare (19) na bočne panele 35 i 36 kao što je prikazano na slikama 27 i 29. Nogari se mogu podešavati po visini, tako da blanjalicu možete optimalno centrirati i na neravnoj podlozi. U tu svrhu upotrijebite:

- 4 podloške (a)
- 4 šesterokutnih vijaka M10 x 40 (b)
- 8 matica M10 (c)

Montirajte transportne kotače (18) na bočne panele (36) kao što je prikazano na slikama 29 i 30. U tu svrhu upotrijebite:

- 4 šesterokutna vijka M6 x 15 (a)
- 4 podloške (b)
- 4 samoosiguravajuće matice M6 (c)

Pričvrstite vijcima bočne panele (35/36) postolja s blanjalicom kao što je prikazano na slikama 31 i 32. U tu svrhu upotrijebite:

- 4 matice M8 (a)
- 4 podloške (b)
- 4 šesterokutna vijka M8 x 15 (c)

## 10. Rukovanje

### 10.1 Rukovanje prekidačima (slika 3)

Poz. A	Modus poravnavanja
Poz. B	Modus debljače
Poz. C	Gumb za uključivanje
Poz. D	Gumb za isključivanje
Poz. E	Aktiviranje slučaja nužde
Poz. F	Zaklopka prekidača s bravom
Poz. G	Priključna utičnica

### 10.2 Smjer vrtnje (za RT-SP 260D)

**Važno:** Moarte obratiti pažnju na smjer vrtnje blanjalice. Stroj nakratko uključite i isključite. Nož za blanjanje mora se okretati u smjeru kazaljke na satu promatrajući s prednje strane stroja. (vidi strelicu za smjer vrtnje na prednjoj strani stroja). Ako to nije slučaj, smjer vrtnje mora se promijeniti. Za to pozovite električara.

### 10.3 Podešavanje paralelnog graničnika (slika 33)

Otpuštanjem zapinjače (16) paralelni graničnik (6) može se podesiti na željenu širinu radnog komada. Otvaranjem zapinjače (15) granično ravnalo (39) zakreće se na potreban kut. **Pažnja:** Granično ravnalo (39) mora uvijek ležati na stolu (13)!

### 10.4 Podešavanje pokrova noža za blanjanje (slika 34)

Pokrov noža za blanjanje (12) može se kontinuirano podešavati prema širini radnog komada tako da otpuštate steznu polugu (7). Pomicanjem poluge (10) podešava se visina pokrova noža za blanjanje (12) prema visini radnog komada.

### 10.5 Podešavanje skidanja strugotine kod poravnavanja (slika 1/35)

Pomoću gumba za podešavanje dubine blanjanja (9) može se kontinuirano podešavati količina skidanja strugotine koja se može očitati na skali (40).

### 10.6 Podešavanje stola debljače (slika 42)

Stol debljače (42) može se pomoću ručice (4) podesiti na željenu mjeru. Podešena mjera može se očitati na skali (33) pomoću kazaljke (41).

## 11. Preinaka na debljaču

### 11.1 Demontaža paralelnog graničnika (slika 19)

Kod demontaže paralelnog graničnika (6) postupite obrnutim redoslijedom, kao što je opisano pod 9.6.

### 11.2 Demontaža stola za blanjanje (slika 39/40)

Kod demontaže stola za blanjanje (14) postupite obrnutim redoslijedom, kao što je opisano pod 9.4.

### 11.3 Preklapanje kućišta za piljevinu (slika 40-42)

Stol debljače (42) okrenite pomoću ručice (4) sasvim prema dolje, a odsisavanje piljevine (5) zakrenite prema gore.

## 12. Režim poravnavanja (slika 37/38)

Materijal položite s plosnatom stranom na posmični stol (13), lijevom rukom podesite željenu visinu pokrova noža za blanjanje (12). Materijal pritom ne bi smio dodirivati pokrov noža za blanjanje (12).

Pokrenite stroj u režimu poravnavanja (vidi 10.1) i lagano kontinuirano gurajte materijal prema bloku noževa (23). Važno: **Ruke se kreću podalje od pokrova noža! Kod poravnavanja palce stisnite k šaci!**

Da bi se poravnale uske strane materijala, otpustite staznu polugu (7) pokrova noža (12) i podesite pokrov noža (12) na željenu širinu. Plastične opruge (43) na kraju pokrova noža (12) trebale bi lagano pritisnuti radni komad. Fiksirajte pokrov noža (12) u pravilnom položaju i pokrenite stroj. Lagano i kontinuirano gurajte radni komad prema bloku noževa (23). Provjerite je li paralelni graničnik (6) podešen na točnu vrijednost kuta od 90° (ili neki drugi željeni kut). Radni komad mora plosnato nalijegati na paralelni graničnik **Pažnja!**

Poravnavanje kratkih radnih komada mora se obavezno obavljati uz pomoć komada za guranje (3)!

## 13. Režim debljače (slika 42/43)

Pripremite stroj za pogon debljače kao što je opisano pod točkom 11. Stol debljače (42) podesite na željenu debljinu materijala. Podešena vrijednost smije biti maksimalno 5 mm manja od stvarne debljine materijala. (vidi točku 10.5). Pokrenite stroj u režimu debljače (vidi 10.1) i položite radni komad sa stranom koju blanjava prema dolje na stol blanjalice (42). Lagano gurajte radni komad prema naprijed sve dok ga ne zahvati posmični valjak (44). Kod klinastih radnih komada deblji kraj okrenite prema naprijed.

## 14. Promjena mjesta postavljanja (slika 49)

Pomoću ručki za transport (11) podignite stroj tako da transportni kotači (18) nalegnu na tlo i mogu se okretati.

## 15. Servis i održavanje

### 15.1 Zamjena noža za blanjanje (slike 36/44-46) Prije radova održavanja uvijek isključite stroj. Da bi se zbog tupih noževa spriječili povratni udarci radnih komada, uvijek provjeravajte njihovu naoštrenost. Tupe noževe mijenjajte na sljedeći način:

Uklonite paralelni graničnik kao što je opisano pod 11.1. Otpustite vijke (a) zasuna (22). Uvrčite vijke (a) u smjeru kazaljke na satu u zasun. Uklonite zasun (22) zajedno snožem (21) s bloka noževa (23). Očistite dijelove. Pričvrstite novi nož (21) na zasun (22) kojeg montirate opet u blok noževa. Malo pritegnite vijke (a). Sad provjerite koliko strši nož (21) na stolu za blanjanje (14). U tu svrhu upotrijebite mjerni sat ili ravnilo.

#### **Maksimalno dopušteno stršanje noža (21) na stolu za blanjanje(14) iznosi 0,1 mm.**

Za korekciju stršanja noža okrećite tri imbus vijka (b) na zasunu (22) lijevo ili desno. Istovremeno provjerite je li stršanje noža obzirom na blok noževa (23) svugdje jednako (slika 46). Ako je stršanje noža pravilno podešeno, ponovno pritegnite vijke (a). Najprije pritegnite vijke (a) u sredini, a zatim ostale.

#### **Pažnja!**

Koristite isključivo noževe koji su namijenjeni za ovaj stroj. U slučaju uporabe drugačijih noževa postoji opasnost od ozljeda zbog gubitka kontrole. Nemojte vijke previše stezati niti premalo. Zasun (22) ili vijke s istrošenim navojima morate odmah zamijeniti.

### 15.2 Napetost remena (slika 47/48)

Nakon prvih pet sati rada stroja provjerite napetost remena. Odvrnite zaobljenu slijepu maticu (a) koja fiksira poklopac remena (45). Provjerite napetost tako što pritisnete remen (46). Zazor smije iznositi 15-20 mm.

### 15.3 Njega i održavanje

Redovito čistite četkom ili komprimiranim zrakom prijenosnik blanjalice od prašine. Redovito podmazujte opterećena mjesta i lance s nekoliko kapljica motornog ulja.



**Na remen (46) ne smije dospjeti ulje ili mast.**

Redovito čistite vretena stola blanjalice od piljevine i prašine i malo ih nauljite. Posmični stol (13), stol za blanjanje (14) i stol debljače (42) ne smiju biti zaprljani piljevinom.

Površina stolova mora biti glatka s time da je periodično podmazujete dotičnim sredstvom.

**15.4 Naručivanje rezervnih dijelova**

Kod narucivanja rezervnih dijelova trebali biste navesti sljedece podatke:

- tip uređaja
- kataloški broj uređaja
- identifikacijski broj uređaja
- broj potrebnog rezervnog dijela

Aktualne cijene nalaze se na web stranici [www.isc-gmbh.info](http://www.isc-gmbh.info)

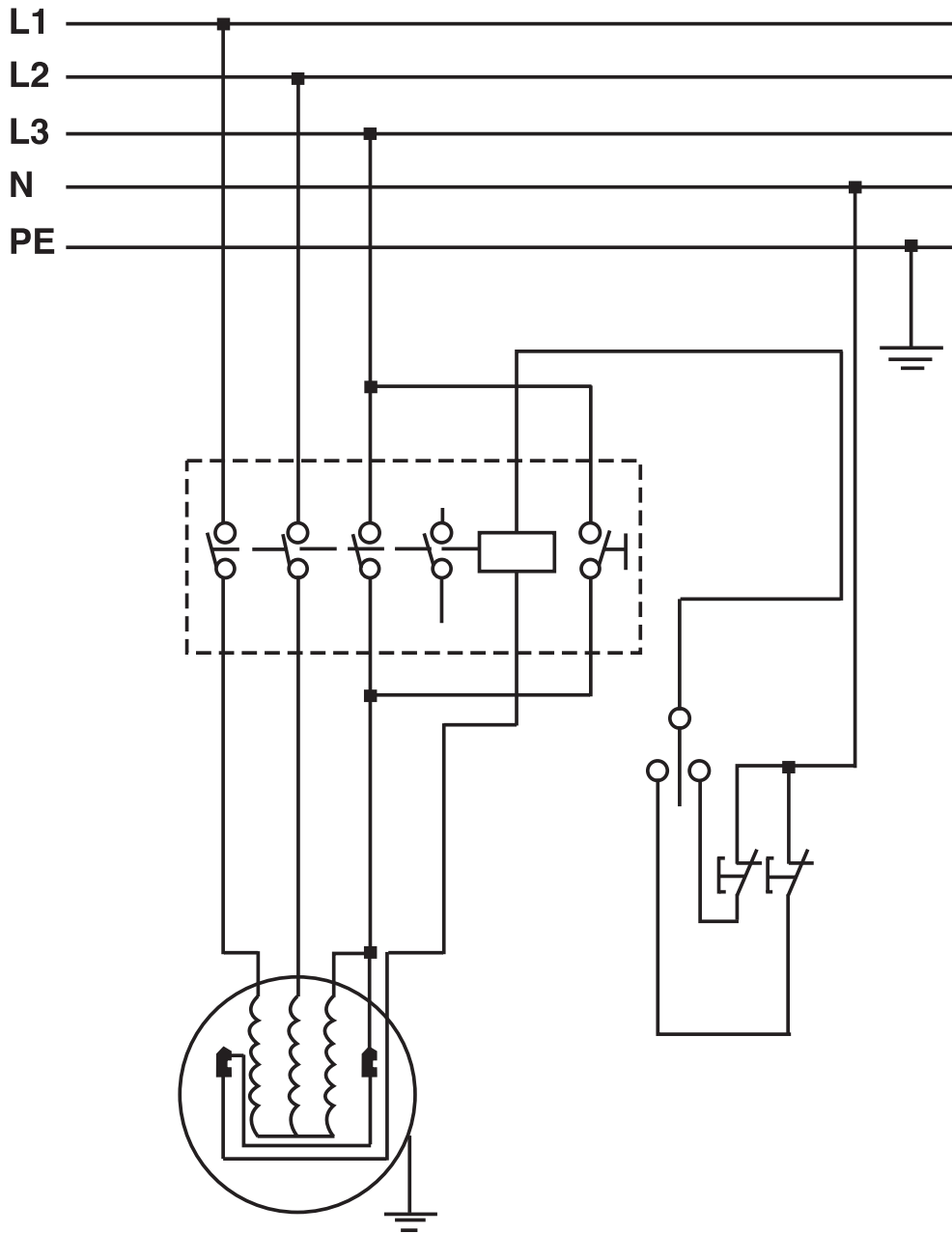
**16. Zbrinjavanje i recikliranje**

Uređaj se nalazi u pakovanju koje ga štiti od oštećenja prilikom transporta. Ovo pakovanje je sirovina i zato se može ponovno upotrijebiti ili poslati na reciklažu.

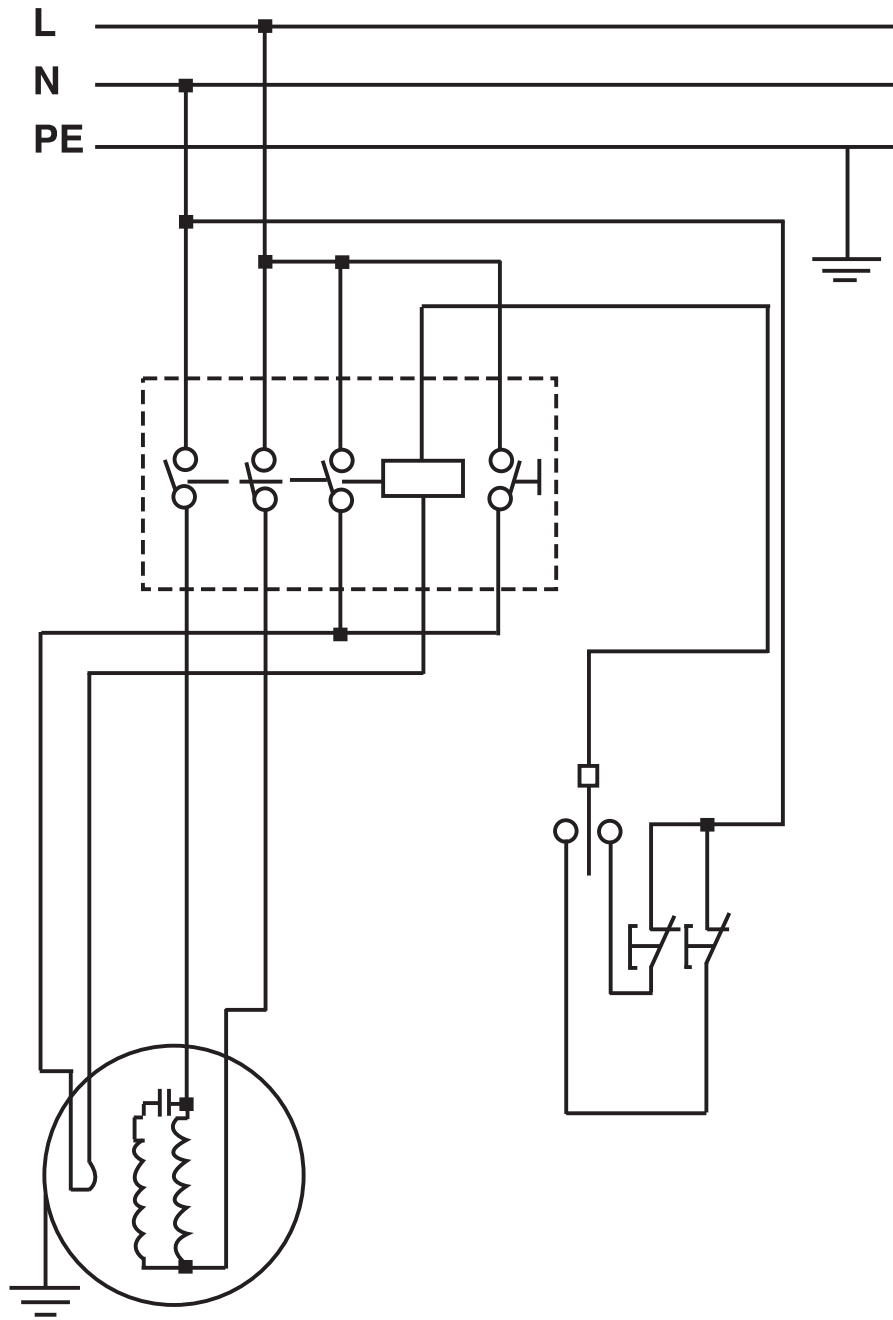
Uređaj i njegov pribor izradjeni su od različitih materijala kao npr. metala i plastike. Neispravne sastavne dijelove otpremite na mjesta za zbrinjavanje posebnog otpada. Informacije potražite u specijaliziranoj trgovini ili nadležnoj općinskoj upravi.

HR/  
BIH

Shema RT-SP 260D



Shema RT-SP 260



**RS****⚠ Pažnja!**

Kod korišćenja uređaja morate se pridržavati propisa o bezbednosti kako biste sprečili povrede i štete. Stoga pažljivo pročitajte ova uputstva za upotrebu/bezbednosne napomene. Dobro ih sačuvajte tako da Vam informacije u svako doba budu na raspolaganju. Ako biste ovaj uređaj trebali da predate drugim licima, prosledite im i ova uputstva za upotrebu / bezbednosne napomene. Ne preuzimamo garanciju za štete koje bi nastale zbog nepridržavanja ovih uputstava za upotrebu i bezbednosnih napomena.

**1. Opis uređaja**

- 1 Prekidač za uključivanje/isključivanje
- 2 Preklopnik rendisanje/poravnavanje
- 3 Komad za guranje
- 4 Ručica
- 5 Odsisavanje ivera
- 6 Paralelni graničnik
- 7 Stezna poluga
- 8 Držać pokrova noža za rendisanje
- 9 Dugme za podešavanje dubine rendisanja
- 10 Postavna poluga
- 11 Transportne drške
- 12 Pokrov noža za rendisanje
- 13 Posmični sto
- 14 Sto za rendisanje
- 15 Zapinjača
- 16 Zapinjača
- 17 Poluga za fiksiranje stola
- 18 Transportni točkovi
- 19 Nogari
- 20 Vrata
- 21 Nož
- 22 Zasun
- 23 Blok noževa
- 24 Protuudarni zahvatači
- 25 Jedinica prekidač-utikač
- 26 Imbus ključ
- 27 Ključ za zavrtnje
- 28 Poklopac za odvod strugotine
- 29 Svornjak
- 30 Razmačni valjak
- 31 Stona vodilica
- 32 Paralelni graničnik
- 33 Skala
- 34 Bazni paneli
- 35 Bočni paneli
- 36 Bočni paneli
- 37 Stražnji paneli
- 38 Poprečna potpora
- 39 Granično ravnalo

- 40 Skala
- 41 Kazaljka
- 42 Sto debljače
- 43 Plastična opruga
- 44 Posmični valjak
- 45 Pokrov kaiša
- 46 Kaiš

**2. Sadržaj isporuke**

- Rendisaljka
- Postolje
- Montažni alat
- Komad za guranje

**3. Sigurnosna uputstva**

Odgovarajuća sigurnosna uputstva pronaći ćete u priloženoj knjižici.

**4. Važne napomene**

- Pre održavanja i servisiranja isključite prekidač za uključivanje/isključivanje (1) i izvucite utikač iz mrežne utičnice (slika 1).
- Redovno proveravajte jesu li nož (21) i zasun (22) dobro učvršćeni u bloku noževa (23) (slika 36).
- Noževi (21) smeju da budu istureni iz bloka (23) maksimalno 1,1 mm (slika 45).
- Nikad ne uklanjajte sigurnosne pokrove s mašine, čak ni kod servisiranja niti popravki.
- Sigurnosni pokrovi moraju uvek da funkcionišu. Pre svakog korišćenja stroja pričvrstite i osigurajte sigurnosne pokrove na predviđenom mjestu.
- Ako mašinu koristite u zatvorenim prostorijama, priključite odsisavanje prašine na otvor za odvod ivera (5) (slika 1).
- **Pažnja:** Uređaj se mora pravilno uzemljiti. Žutozelena priključna žica je zaštitni vodič.
- Proverite funkciju protuudarnih zahvatača (24) (slika 5).
- Uvek koristite zaštitu za oči.
- Nikad ne režite ulegnuća, rukavce niti neke oblike.

Kod pravilnog ustrojstva, rukovanja, održavanja i popravaka uređaj daje učin opisan u ovim uputstvima. Mašina se mora redovno proveravati. Neispravni sklopovi, uključujući strujni kabl, ne smeju da se koriste. Slomljeni, nedostajući, istrošeni, deformirani sklopovi moraju se odmah

nadomjestiti odnosno zameniti. Popravke ili zamenu rezervnih delova smeju da obavljaju samo stručna lica. Na uređaju ili njegovim delovima ne sme ništa da se menja, jer nakon toga uređaj više neće odgovarati standardnim specifikacijama.

## 5. Namenska upotreba

Ravnalica služi za poravnavanje i rendisanje raznovrsne rezane građe, pravougaonog, kvadratnog ili kosog oblika.

**Mašina sme da se koristiti samo namenski.**

Uprkos namenskoj upotrebi ipak mogu da nastanu određeni faktori rizika. Zbog tehnologije postupka mogu nastati sledeće ozlede:

- Doticanje osovine s noževima prstima ili rukama u slabo vidljivom području.
- Kod nestručnog rukovanja povratni udarac radnih komada.
- Ako ne koristite propisanu zaštitnu opremu, mogu nastati oštećenja sluha, vida kao i ozlede prstiju i ruku.
- Emisije opasne po zdravlje u slučaju korišćenja u zatvorenim prostorima bez prikladnog uređaja za odisavanje.

Molimo da obratite pažnju na to da naši uređaji nisu konstruisani za korišćenje u komercijalne svrhe kao ni u zanatu i industriji. Ne preuzimamo garanciju ako se uređaj koristi u zanatskim ili industrijskim pogonima i sličnim delatnostima.

## 6. Vrednosti emisije buke

Vrednosti buke i vibracija utvrđene su u skladu s normom EN 61029.

RT-SP 260 D/260	Pogon	Prazni hod
Nivo zvučnog tlaka $L_{pA}$ :	94,8 dB(A)	80,7 dB(A)
Nesigurnost $K_{pA}$		3 dB
Intenzitet zvuka $L_{WA}$ :	104,8 dB(A)	91,1 dB(A)
Nesigurnost $K_{WA}$		3 dB

Navedene vrednosti su vrednosti emisije i ne moraju istovremeno da predstavljaju sigurne vrednosti na dotičnom radnom mestu. Iako postoji korelacija između nivoa emisije i imisije, ne može pouzdano da se utvrdi jesu li potrebne dodatne mere opreza ili ne. Faktori koji mogu da utiču na sadašnji nivo imisije na radnom mestu sastoje se u trajanju uticaja, svojstvima radnog prostora, ostalih izvora buke itd, npr. broj mašina i drugih susednih radnih procesa.

Pouzdana vrednosti na radnom mestu mogu isto tako da variraju od države do države. Ove informacije mogu korisniku pomoći da bolje proceni opasnosti i rizike.

**Nosite zaštitu za sluh.**

Buka može da utiče na gubitak sluha.

### Ograničite stvaranje buke i vibracija na minimum!

- Koristite samo besprekorne uređaje.
- Redovno održavajte i čistite uređaj.
- Prilagodite svoj način rada uređaju.
- Ne preopterećujte uređaj.
- Prema potrebi pošaljite uređaj na kontrolu.
- Ako uređaj ne upotrebljavate, onda ga isključite.

### Ostali rizici

**Čak i kada se ovi električni alati koriste propisno, uvek postoje i neki drugi rizici. Sledeće opasnosti mogu nastati u vezi s izvedbom i konstrukcijom električnog alata:**

1. Oštećenja pluća, ako se ne nosi odgovarajuća maska za zaštitu od prašine.
2. Oštećenja sluha, ako se ne nosi odgovarajuća zaštita za sluh.

## 7. Tehnički podaci RT-SP 260 D

Izmenični motor:	400 V 3~ 50 Hz
Snaga P:	1900 W S1
Snaga P:	2800 W S6 40 %
Vrsta zaštite:	IP 40
Vibracije $a_w$ :	12 m/s <sup>2</sup>
Maks. širina radnog komada:	260 mm
Maks. visina radnog komada;	
propust debljače:	160 mm
Posmični sto:	500 x 282 mm
Sto za rendisanje:	500 x 282 mm
Sto debljače:	400 x 260 mm
Brzina pomaka debljače:	5 m/min
Broj obrtaja motora u praznom hodu $n_0$ :	2800 min <sup>-1</sup>
Broj obrtaja noža za rendisanje u praznom hodu:	6500 min <sup>-1</sup>
Maks. dubina rendisanja:	3 mm
Maks. dubina skidanja debljače:	3 mm
Maks. nagib paralelnog graničnika:	45°
Odisavanje ivera:	Ø 100 mm
Težina:	92 kg

**RS**

Vrsta pogona S6 40 %: Kontinuisan režim rada s povremenim prekidima (intervali od 10 min). Da se motor ne bi previše zagrejavao, sme da se pogoni nazivnom snagom do 40 % trajanja intervala i na kraju mora nastaviti raditi preostalih 60 % intervala bez opterećenja.

## 7.1 Tehnički podaci RT-SP 260

Izmenični motor:	230 V ~ 50 Hz
Snaga P:	2000 W S1
Vrsta zaštite:	IP 40
Vibracije $a_w$ :	12 m/s <sup>2</sup>
Maks. širina radnog komada:	260 mm
Maks. visina radnog komada;	
propust debljače:	160 mm
Posmični sto:	500 x 282 mm
Sto za rendisanje:	500 x 282 mm
Sto debljače:	400 x 260 mm
Brzina pomaka debljače:	5 m/min
Broj obrtaja motora u praznom hodu $n_0$ :	2800 min <sup>-1</sup>
Broj obrtaja noža za rendisanje u praznom hodu:	6500 min <sup>-1</sup>
Maks. dubina rendisanja:	3 mm
Maks. dubina skidanja debljače:	3 mm
Maks. nagib paralelnog graničnika:	45°
Odsisavanje ivera:	Ø 100 mm
Težina:	92 kg

## 8. Pre puštanja u rad

- Otpakujte ravnicu i proverite ima li kakvih transportnih oštećenja.
- Mašina se mora postaviti tako da bude stabilna i centrirana.
- Pre puštanja u rad moraju se propisno montirati svi poklopci i sigurnosne naprave.
- Nož redne mora slobodno a se kreće.
- Drvo koje ćete obrađivati proverite na eventualno zaostala strana tela, kao npr. eksere ili zavrtnje i sl.
- Pre nego što uključite prekidač za uključivanje/isključivanje (1), proverite je li nož rende pravilno montiran i kreću li se pokretni delovi lako.
- Pre priključivanja mašine proverite odgovaraju li podaci na tipskoj pločici podacima o mreži.

46

## 9. Montaža

### 9.1 Montaža jedinice prekidač-utikač (slika 3)

Pričvrstite jedinicu prekidač-utikač (25) s obe slepe navrtke (a) na prednju stranu uređaja. Tu možete po želji upotrebiti gornje ili donje slepe navrtke (a).

### 9.2 Montaža odsisavanja ivera (slika 4 - 7)

Montirajte odsisavanje ivera (5) i poklopac za odvod ivera (28), kao što je prikazano na slici 4 - 7. U tu svrhu upotrebite:

- 5 x imbus zavrtnja M5 x 12 (a)
- 2 x šestougaona zavrtnja M5 x 12 (b)
- 4 x podloške (c)
- 1 x samoosiguravajuću navrtku M5 (d) za pričvršćenje odsisavanja ivera (5).

### 9.3 Montaža ručice (slika 8 - 10)

Pričvrstite ručicu (4) zatikom (b) na svornjak (29). Postupite kao što je prikazano na slici 10. U tu svrhu upotrebite:

- 1 x unakrsna zavrtnja M5 x 75 (a)

### 9.4 Montaža stola za rendisanje (slika 11 - 13)

Montirajte sto za rendisanje (14) kao što je prikazano na slici 12 i 13.

### 9.5 Montaža posmičnog stola (slika 15 - 16)

Otpustite oba imbus zavrtnja (c) na obe vodilice na stolu (31) i uklonite ih (slika 15). Nadignite vodilice na stolu (31) prema gore, po mogućnosti izvijačem. Položite posmični sto (13) na mašinu i fiksirajte ga pomoću vodilica (31) i 4 imbus zavrtnja (c) (slika 16). Na kraju uvedite šipku s navojem na dugmetu za podešavanje dubine rendisanja (9) u posmični sto (13). Šipka s navojem na dugmetu za podešavanje dubine rendisanja (9) pritom se uvrće u unutrašnji navoj razmačnog valjka i fiksira s 4 navrtke M10 (b). Što više se par kontriranih navrtki međusobno udaljava, to veća je podesiva dubina rendisanja. Na šipci s navojem nalazi se crvena oznaka koja daje položaj obiju navrtki (b) na kraju šipke. Na kraju fiksirajte prsten (a), kao što je prikazano na slici 19. U tu svrhu se u šipci s navojem na dugmetu za podešavanje dubine rendisanja (9) nalazi odgovarajući urez (e) za zatik (d).

### 9.6 Montaža paralelnog graničnika (slika 19)

Gurnite paralelni graničnik (6) u vodilicu (32) i fiksirajte ga zapinjačem (16).

### 9.7 Montaža transportnih drški (slika 20 - 21)

Montirajte transportne drške (11) kao što je prikazano na slici 21. U tu svrhu upotrebite:

- 2 x šestougaona zavrtnja M8 x 30 (a)
- 4 x podloške (b)

- 2 x samoosiguravajuće navrtke M8 (c)

### 9.8 Montaža postolja (slika 22 - 32)

Postolje sastavite analogno slikama 23 - 27. Započnite s baznim (34) i bočnim panelima (35/36). Na kraju montirajte stražnje panele (37). Zatim kompletirajte ostale bočne panele (35/36). U tu svrhu upotrebite:

- 20 x šestougaona zavrtnja M6 x 10 (a)
- 20 x podloške (b)
- 20 x navrtke M6 (c)

Pričvrstite poprečnu potporu (38) kao što je prikazano na slici 25 i montirajte vrata (20). U tu svrhu upotrebite:

- 4 x unakrsna zavrtnja M5 x 10 (d)
- 4 x samoosiguravajuće navrtke M5 (e)

Pričvrstite nogare (19) na bočne panele 35 i 36 kao što je prikazano na slikama 27 i 29. Nogari mogu da se podešavaju po visini, tako da rende možete optimalno centrirati i na neravnoj podlozi. U tu svrhu upotrebite:

- 4 x podloške (a)
- 4 x šestougaona zavrtnja M10 x 40 (b)
- 8 x navrtke M10 (c)

Montirajte transportne točkove (18) na bočne panele (36) kao što je prikazano na slikama 29 i 30. U tu svrhu upotrebite:

- 4 x šestougaona zavrtnja M6 x 15 (a)
- 4 x podloške (b)
- 4 x samoosiguravajuće navrtke M6 (c)

Pričvrstite zavrtnjima bočne panele (35/36) postolja s rendisaljkom kao što je prikazano na slikama 31 i 32. U tu svrhu upotrebite:

- 4 x navrtke M8 (a)
- 4 x podloške (b)
- 4 x šestougaona zavrtnja M8 x 15 (c)

## 10. Rukovanje

### 10.1 Rukovanje prekidačima (slika 3)

- Poz. A Modus poravnavanja
- Poz. B Modus debljače
- Poz. C Dugme za uključivanje
- Poz. D Dugme za isključivanje
- Poz. E Isključivanje u slučaju nužde
- Poz. F Klapna prekidača s bravom
- Poz. G Priključna utičnica

### 10.2 Smer vrtnje (za RT-SP 260 D)

**Važno:** Morate obratiti pažnju na smer vrtnje noža rende. Mašinu nakratko uključite i isključite. Nož rende mora da se okreće u smeru skazaljke na časovniku promatrajući s prednje strane mašine (vidi strelicu za smer vrtnje na prednjoj strani mašine). Ako to nije slučaj, smer vrtnje mora da se promeni. Za to pozovite električara.

### 10.3 Podešavanje paralelnog graničnika (slika 33)

Otpuštanjem zapinjače (16) paralelni graničnik (6) se može podesiti na željenu širinu radnog komada. Otvaranjem zapinjače (15) granično ravvalo (39) zakreće se na potreban ugao.

**Pažnja:** Granično ravvalo (39) mora uvek da nalegne na sto (13)!

### 10.4 Podešavanje pokrova noža za rendisanje (slika 34)

Pokrov noža za rendisanje (12) može se kontinuisano podešavati prema širini radnog komada tako da otpuštate steznu polugu (7). Pomicanjem poluge (10) podešava se visina pokrova noža za rendisanje (12) prema visini radnog komada.

### 10.5 Podešavanje debljine skidanja strugotine kod poravnavanja (slika 1/35)

Pomoću dugmeta za podešavanje dubine rendisanja (9) može da se kontinuisano podešava debljina strugotine koja može da se očita na skali (40).

### 10.6 Podešavanje stola debljače (slika 42)

Sto debljače (42) može se pomoću ručice (4) podesiti na željenu meru. Podešena mera može da se očita na skali (33) pomoću kazaljke (41).

## 11. Preinačavanje na debljaču

### 11.1 Demontaža paralelnog graničnika (slika 19)

Kod demontaže paralelnog graničnika (6) postupite obrnutim redosledom, kao što je opisano pod 9.6.

### 11.2 Demontaža prihvatnog stola (slika 39/40)

Kod demontaže prihvatnog stola (14) postupite obrnutim redom, kao što je opisano pod 9.4.

### 11.3 Spuštanje kućišta za iver (slika 40 - 42)

Sto debljače (42) okrenite pomoću ručice (4) sasvim prema dolje, a odsisavanje ivera (5) zakrenite prema gore.

**RS**

## 12. Režim poravnavanja (slika 37/38)

Materijal položite s pljosnatom stranom na posmični sto (13), levom rukom podesite željenu visinu pokrova noža za rendisanje (12). Materijal pritom ne bi smeo da dodiruje pokrov noža za rendisanje (12). Pokrenite mašinu u režimu poravnavanja (vidi 10.1) i lagano kontinuisano gurajte materijal prema bloku noževa (23). Važno: **Ruke se kreću podalje od pokrova noža! Kod poravnavanja palčeve stisnite k šaci!**

Da bi se poravnale uske strane materijala, otpustite steznu polugu (7) pokrova noža (12) i podesite pokrov noža (12) na željenu širinu. Plastične opruge (43) na kraju pokrova noža (12) trebale bi lagano da pritišću radni komad. Fiksirajte pokrov noža (12) u pravilnom položaju i pokrenite smašinu. Lagano i kontinuisano gurajte radni komad prema bloku noževa (23). Proverite je li paralelni graničnik (6) podešen na tačnu vrednost ugla od 90° (ili neki drugi željeni ugao). Radni komad mora pljosnato da nalegne na paralelni graničnik.

**Pažnja!** Poravnavanje kratkih radnih komada mora se obavezno obavljati uz pomoć komada za garanje (3)!

## 13. Režim debljače (slika 42/43)

Pripremite mašinu za pogon debljače kao što je opisano pod tačkom 11. Sto debljače (42) podesite na željenu debljinu materijala. Podešena vrednost sme da bude maksimalno 5 mm manja od stvarne debljine materijala (vidi za to tačku 10.5). Pokrenite mašinu u režimu debljače (vidi 10.1) i položite radni komad sa stranom koju rendišemo prema dole na sto rendisaljke (42). Lagano gurajte radni komad prema napred sve dok ga ne zahvati posmični valjak (44). Kod klinastih radnih komada deblji kraj okrenite prema napred.

## 14. Promena mesta postavljanja (slika 49)

Pomoću drški za transport (11) podignite mašinu tako da transportni točkovi (18) nalegnu na tlo i mogu da se obrću.

## 15. Servis i održavanje

### 15.1 Zamena noža za rendisanje (slike 36/44 - 46) Pre radova održavanja uvek isključite mašinu. Da bi se zbog tupih noževa sprečili povratni udarci radnih komada, uvek proveravajte njihovu naoštrenost. Tupe noževe menjajte na sledeći način:

Uklonite paralelni graničnik kao što je opisano pod 11.1. Otpustite zavrtnje (a) zasuna (22). Uvrćite zavrtnje (a) u smeru kazaljke na časovniku u zasun. Uklonite zasun (22) zajedno snožem (21) s bloka noževa (23). Očistite delove. Pričvrstite novi nož (21) na zasun (22) kojeg montirate opet u blok noževa. Malo pritegnite zavrtnje (a). Sad proverite koliko je isturen deo noža (21) na stolu za rendisanje (14). U tu svrhu upotrebite merni časovnik ili ravnalo.

### Maksimalno dozvoljena dužina isturenog dela noža (21) na stolu (14) iznosi 0,1 mm.

Za korekciju isturenog dela noža okrećite tri imbus zavrtnja (b) na zasunu (22) levo ili desno. Istovremeno proverite je li istureni deo noža obzirom na blok noževa (23) svugde jednak (slika 46). Kad je isturen deo noža pravilno podešen, ponovo pritegnite zavrtnje (a). Najpre pritegnite zavrtnje (a) u sredini, a zatim ostale.

### Pažnja!

Koristite isključivo noževe koji su namenjeni za ovu mašinu. U slučaju upotrebe drugačijih noževa postoji opasnost od ozleda zbog gubitka kontrole. Nemojte da zavrtnje stegnete previše ni premalo. Zasun (22) ili zavrtnje s istrošenim navojima morate odmah da zamenite.

### 15.2 Napetost kaiša (slika 47/48)

Nakon prvih pet časova rada mašine proverite napetost kaiša. Odvrnite slepu navrtku (a) koja fiksira poklopac kaiša (45). Proverite napetost tako što pritisnete kaiš (46). Zazor sme da bude 15 - 20 mm.

### 15.3 Čišćenje i održavanje

Redovno čistite četkom ili komprimovanim vazduhom prenosnik debljače od prašine. Redovno podmazujte opterećena mesta i lance s nekoliko kapi motornog ulja.

### Na kaiš (46) ne sme da dospe ulje ili mast.

Redovno čistite vretena stola debljače od ivera i prašine i malo ih nauljite.

Posmični sto (13), sto za rendisanje (14) i sto debljače (42) ne smeju da budu zaprljani iverom. Površina stolova mora biti glatka, s time da je periodično podmazujete dotičnim sredstvom.



#### 15.4 Narudžba rezervnih delova

Kod narudžbe rezervnih delova treba navesti sledeće podatke:

- Tip uređaja
- Broj artikla uređaja
- Identifikacioni broj uređaja
- Broj potrebnog rezervnog dela

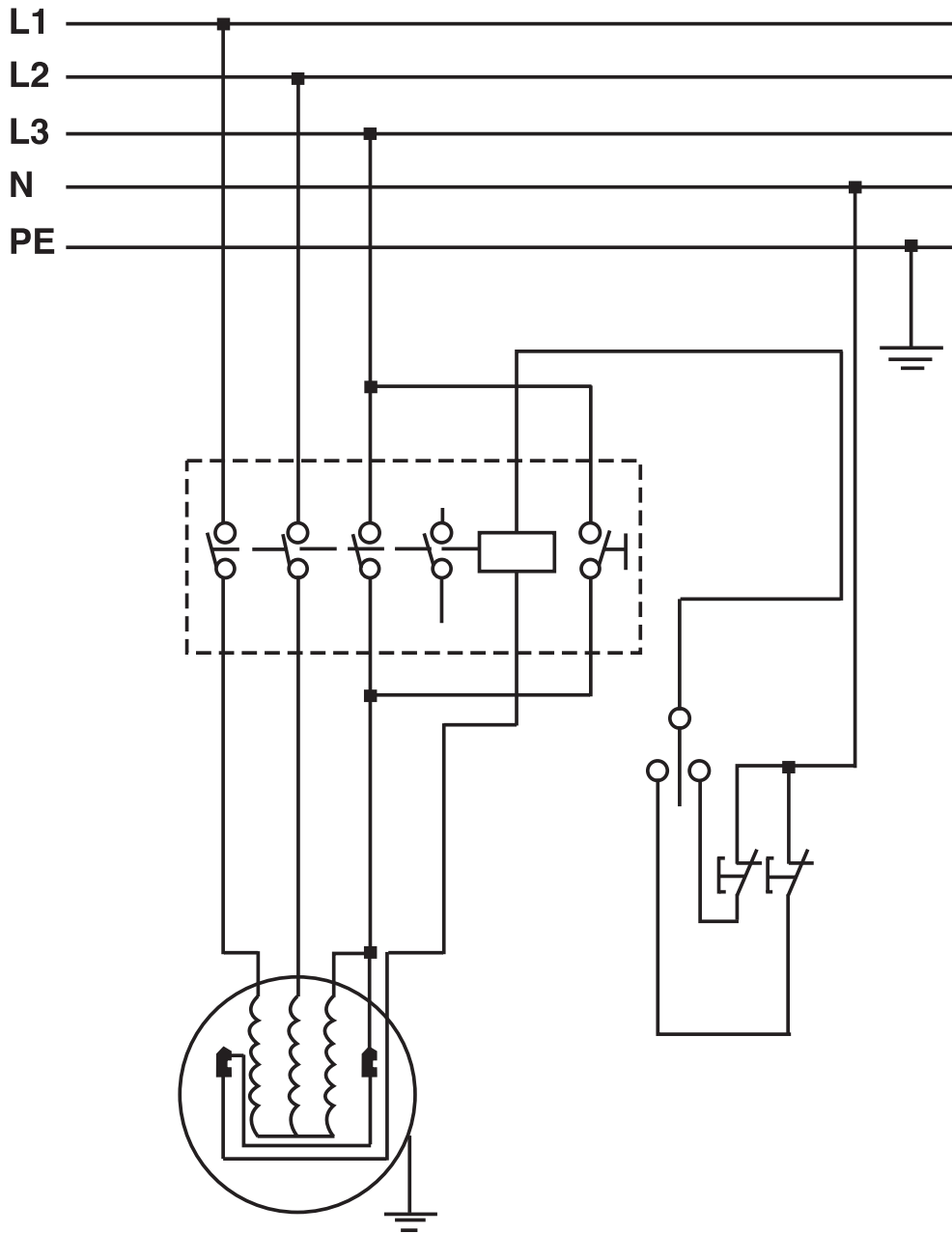
Aktuelne cene i informacije potražite na sajtu [www.isc-gmbh.info](http://www.isc-gmbh.info)

#### 16. Zbrinjavanje i reciklovanje

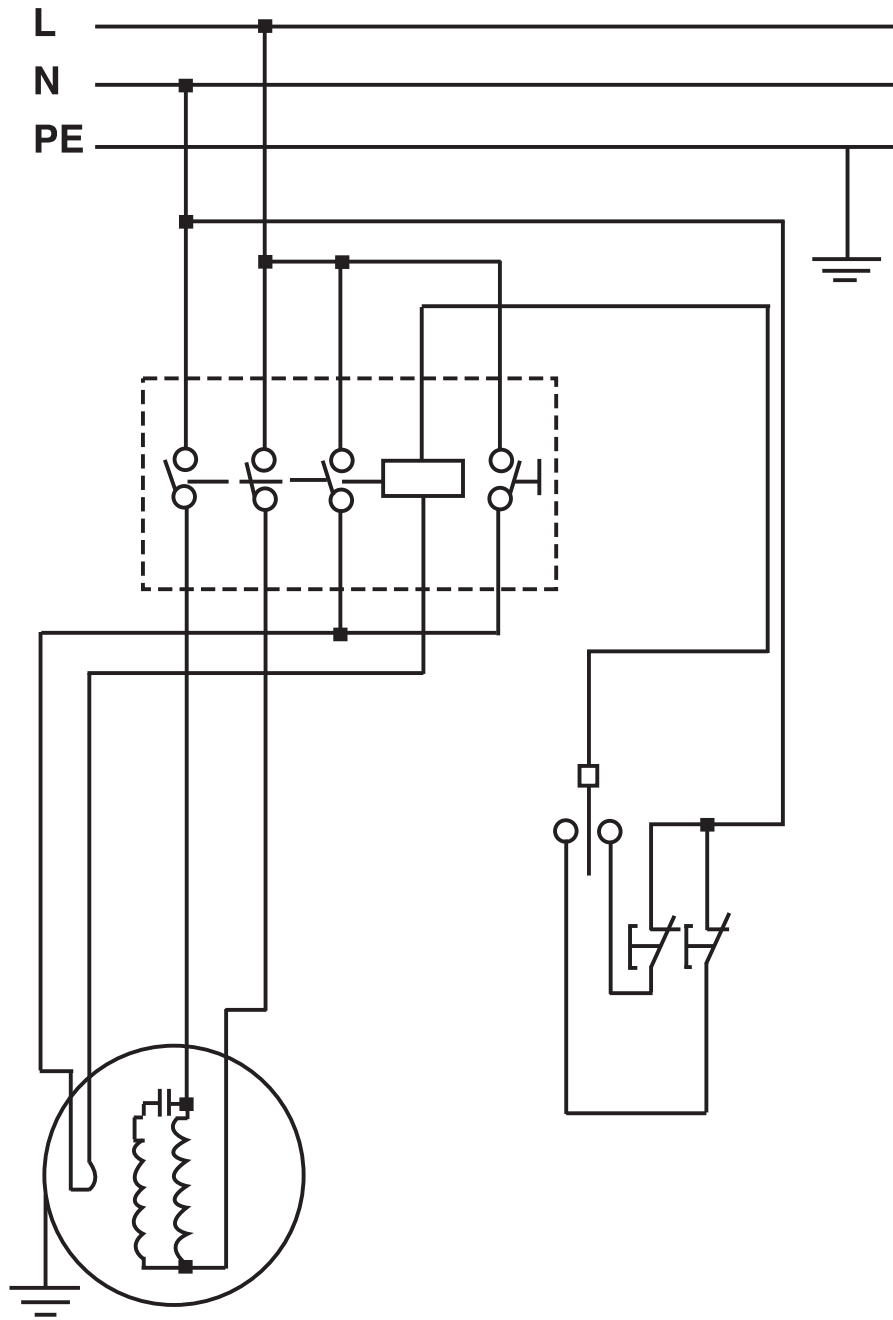
Uređaj se nalazi u pakovanju koje ga štiti od oštećenja tokom transporta. Ovo pakovanje je sirovina i zato može ponovno da se upotrebi ili pošalje na reciklovanje. Uređaj i njegov pribor izradjeni su od različitih materijala kao npr. metala i plastike. Neispravne sastavne delove otpremite na mesta za zbrinjavanje posebnog otpada. Informacije potražite u specijalizovanoj trgovini ili nadležnoj opštinskoj upravi.

**RS**

**El. šema RT-SP 260D**



El. šema RT-SP 260



**CZ****⚠ Pozor!**

Při používání přístrojů musí být dodržována určitá bezpečnostní opatření, aby se zabránilo zraněním a škodám. Přečtěte si proto pečlivě tento návod k obsluze/bezpečnostní pokyny. Dobře si ho/je uložte, abyste měli tyto informace kdykoliv po ruce. Pokud předáte přístroj jiným osobám, předejte s ním prosím i tento návod k obsluze/bezpečnostní pokyny. Nepřebíráme žádné ručení za škody a úrazy vzniklé v důsledku nedodržování tohoto návodu k obsluze a bezpečnostních pokynů.

**1. Popis přístroje**

- 1 Za-/vypínač
- 2 Přepínač hoblování/tloušťkování
- 3 Posuvná tyč
- 4 Ruční klika
- 5 Odsávání třísek
- 6 Paralelní doraz
- 7 Svěrací páka
- 8 Držák krytu hoblovacích nožů
- 9 Nastavovací knoflík tloušťky třísky
- 10 Stavěcí páka
- 11 Přepřavní rukojeti
- 12 Kryt hoblovacích nožů
- 13 Podávací stůl
- 14 Odebírací stůl
- 15 Západková páčka
- 16 Západková páčka
- 17 Aretační páčka stolu
- 18 Přepřavní kolečka
- 19 Nohy
- 20 Dviřka
- 21 Nůž
- 22 Západka
- 23 Hoblovací válec
- 24 Čelisti zabraňující zpětnému vrhu
- 25 Jednotka spínač / zástrčka
- 26 Imbusový klíč
- 27 Klíč na šrouby a matice
- 28 Odsávací nástavec na třísky
- 29 Čep
- 30 Rozpěrný válec
- 31 Vedení stolu
- 32 Vedení paralelního dorazu
- 33 Stupnice
- 34 Základové desky
- 35 Boční desky
- 36 Boční desky
- 37 Zadní desky
- 38 Příčná výztuha
- 39 Dorazové pravítko
- 40 Stupnice

- 41 Ukazatel
- 42 Tloušťkovací stůl
- 43 Plastová pružina
- 44 Podávací kladka
- 45 Kryt řemene
- 46 Řemen

**2. Rozsah dodávky**

- Hoblovací frézka
- Podstavec
- Montážní nářadí
- Posuvná tyč

**3. Bezpečnostní pokyny:**

Příslušné bezpečnostní pokyny naleznete v příložené brožurce.

**4. Důležité pokyny**

- Před údržbou a servisem vypněte za-/vypínač (1) a vytáhněte zástrčku ze zásuvky (obr. 1).
- Pravidelně kontrolujte, zda jsou nože (21) a západky (22) v hoblovacím válci (23) řádně upevněny (obr. 36).
- Nože (21) smějí z hoblovacího válce (23) přechýlat maximálně 1,1 mm (obr. 45).
- Nikdy neodstraňujte ochranné kryty stroje; pouze za účelem servisu a oprav.
- Ochranné kryty musí být vždy v pořádku. Před každým použitím stroje upevněte a zabezpečte ochranné kryty na správném místě.
- Pokud stroj používáte v uzavřených prostorách, připojte na odsávání třísek odsávání prachu (5) (obr. 1).
- **Pozor:** Stroj musí být řádně uzemněn. Žluto-zelený přípojný drát je ochranným vodičem.
- Zkontrolujte bezvadný provoz čelistí zabraňujících zpětnému vrhu (24) (obr. 5).
- Vždy noste ochranu zraku.
- Nikdy neprovádějte konkávní průhyby, čepy nebo tvary.

Při řádné montáži, manipulaci, údržbě a opravě podává stroj ten výkon, který je popsán v tomto návodu. Stroj musí být v pravidelných intervalech kontrolován. Defektní konstrukční díly, včetně proudových kabelů, nesmí být používány. Zlomené, chybějící, opotřebované, deformované konstrukční díly musí být ihned nahrazeny, resp. vyměněny. Opravárenské práce nebo výměnu konstrukčních

dílů směřjí provádět pouze kvalifikovaní odborní pracovníci. Na stroji nebo na konstrukčních dílech stroje nesmí být prováděny žádné změny, po kterých by stroj již neodpovídal standardním specifikacím.

## 5. Používání podle účelu určení

Tloušťkovací a srovnávací frézka slouží k tloušťkování a srovnávání omítnutého řeziva všeho druhu, čtvercového, obdélníkového nebo zkoseného tvaru.

**Stroj smí být používán pouze podle svého účelu určení.**

I přes použití podle účelu určení nelze zcela vyloučit určité zbývající rizikové faktory. Podmíněno pracovním postupem se mohou vyskytnout následující rizika:

- Dotyk nožového hřídele prsty nebo rukama v místě, které nelze zajistit ochranou.
- Při neodborném zacházení zpětný vrh obrobků.
- Poškození sluchu a zranění očí, jakož také zranění prstů a rukou při nepoužívání potřebného ochranného vybavení.
- Zdraví škodlivé emise při používání v uzavřených prostorách bez vhodného odsávacího zařízení.

Dbejte prosím na to, že naše přístroje nebyly podle svého účelu určení konstruovány pro živnostenské, řemeslnické nebo průmyslové použití. Nepřebíráme žádné ručení, pokud je přístroj používán v živnostenských, řemeslných nebo průmyslových podnicích a při srovnatelných činnostech.

## 6. Hodnoty emise hluku

Hluk a vibrace změřeny podle normy EN 61029.

RT-SP 260 D/260	Provoz	Chod naprázdno
Hladina akustického tlaku $L_{pA}$	94,8 dB (A)	80,7 dB (A)
Nejistota $K_{pA}$		3 dB
Hladina akustického výkonu $L_{WA}$	104,8 dB (A)	91,1 dB (A)
Nejistota $K_{WA}$		3 dB

Udané hodnoty jsou emisní hodnoty a nemusí tím současně být také bezpečnými hodnotami na pracovišti. Přestože existuje korelace mezi emisními a imisními hladinami, nelze z toho spolehlivě odvodit, zda jsou nutná dodatečná preventivní bezpečnostní opatření, nebo ne. Faktory, které

mohou ovlivnit současnou, na pracovišti existující imisní hladinu, obsahují délku působení, zvláštnosti pracovní místnosti, jiné zdroje hluku atd., např. počet strojů a jiných sousedních procesů. Bezpečné hodnoty pracoviště se mohou také odlišovat od jedné země k druhé. Tato informace má ale přesto uživateli pomoci, aby mohl lépe odhadnout nebezpečí a rizika.

### Noste ochranu sluchu.

Působení hluku může způsobit ztrátu sluchu.

### Omezte tvorbu hluku a vibrace na minimum!

- Používejte pouze přístroje v bezvadném stavu.
- Pravidelně provádějte údržbu a čištění přístroje.
- Přizpůsobte Váš způsob práce přístroji.
- Nepřetěžujte přístroj.
- V případě potřeby nechte přístroj zkontrolovat.
- Přístroj vypněte, pokud ho nepoužíváte.

### Zbývající rizika

**I přesto, že obsluhujete elektrický přístroj podle předpisů, existují vždy zbývající rizika. V souvislosti s konstrukcí a provedením elektrického přístroje se mohou vyskytnout následující nebezpečí:**

1. Poškození plic, pokud se nenosí žádná vhodná ochranná maska proti prachu.
2. Poškození sluchu, pokud se nenosí žádná vhodná ochrana sluchu.

## 7. Technická data RT-SP 260 D

Motor na střídavý proud:	400 V 3~ 50 Hz
Výkon P:	1900 W S1
Výkon P:	2800 W S6 40 %
Druh ochrany:	IP 40
Vibrace $a_w$ :	12 m/s <sup>2</sup>
Max. šířka obrobku:	260 mm
Max. výška obrobku průchod tloušťky:	160 mm
Podávací stůl:	500 x 282 mm
Odebírací stůl:	500 x 282 mm
Tloušťkovací stůl:	400 x 260 mm
Rychlost posuvu tloušťkovačky:	5 m/min
Otáčky naprázdno motor $n_0$ :	2800 min <sup>-1</sup>
Otáčky naprázdno hoblovací nůž:	6500 min <sup>-1</sup>
Max. hloubka zářezu hoblování:	3 mm
Max. hloubka zářezu tloušťkování:	3 mm
Max. sklon paralelního dorazu:	45°
Odsávání třísek:	Ø 100 mm
Hmotnost:	92 kg

**CZ**

Druh provozu S6 40 %: Trvalý chod s přerušovaným zatížením (doba pracovního cyklu 10 min). Aby nebyl motor nepřipustně zahříván, smí být motor 40 % pracovního cyklu provozován s udaným jmenovitým výkonem a poté musí běžet 60 % pracovního cyklu bez zátěže.

## 7.1 Technická data RT-SP 260

Motor na střídavý proud:	230 V ~ 50 Hz
Výkon P:	2000 W S1
Druh ochrany:	IP 40
Vibrace $a_w$ :	12 m/s <sup>2</sup>
Max. šířka obrobku:	260 mm
Max. výška obrobku průchod tloušťky:	160 mm
Podávací stůl:	500 x 282 mm
Odebírací stůl:	500 x 282 mm
Tloušťkovací stůl:	400 x 260 mm
Rychlost posuvu tloušťkovačky:	5 m/min
Otáčky naprázdno motor $n_D$ :	2800 min <sup>-1</sup>
Otáčky naprázdno hoblovací nůž:	6500 min <sup>-1</sup>
Max. hloubka zářezu hoblování:	3 mm
Max. hloubka zářezu tloušťkování:	3 mm
Max. sklon paralelního dorazu:	45°
Odsávání třísek:	Ø 100 mm
Hmotnost:	92 kg

## 8. Před uvedením do provozu

- Tloušťkovací a srovnávací frézku vybalit a zkontrolovat eventuální poškození při dopravě.
- Stroj musí být stabilně postaven a vyrovnan.
- Před uvedením do provozu musí být všechny kryty a bezpečnostní zařízení správně namontovány.
- Hoblovací nůž musí mít možnost volného chodu.
- U již opracovaného dřeva dbát na cizí tělesa, jako např. hřebíky nebo šrouby atd.
- Před zapnutím za-/vypínače (1) se ujistěte, zda je hoblovací nůž správně namontován a zkontrolujte volný chod pohyblivých částí.
- Před připojením stroje se ujistěte, zda údaje na typovém štítku souhlasí s údaji sítě.

## 9. Montáž

### 9.1 Montáž jednotky spínač/zástrčka (obr. 3)

Upevněte jednotku spínač/zástrčka (25) pomocí obou kloboučkových matic (a) na přední straně stroje. K tomu mohou být použity jak obě horní, tak obě dolní kloboučkové matice (a).

### 9.2 Montáž odsávání třísek (obr. 4 - 7)

Odsávání třísek (5) a odsávací nástavec na třísky (28) namontujte tak, jak je znázorněno na obrázcích 4 - 7. Použijte k tomu:

- 5 x imbusový šroub M5 x 12 (a)
- 2 x šroub s šestihrannou hlavou M5 x 12 (b)
- 4 x podložku (c)
- 1 x samojistící matici M5 (d) pro upevnění odsávání třísek (5)

### 9.3 Montáž ruční kliky (obr. 8 - 10)

Ruční kliku (4) upevněte pomocí stavěcího šroubku (b) na čepu (29). Poté pokračujte tak, jak je znázorněno na obr. 10. Použijte k tomu:

- 1 x šroub s křížovou drážkou M5 x 75 (a)

### 9.4 Montáž odebíracího stolu (obr. 11 - 13)

Odebírací stůl (14) namontujte tak, jak je znázorněno na obrázcích 12 a 13.

### 9.5 Montáž podávacího stolu (obr. 15 - 16)

Povolte imbusové šrouby (c) obou vedení stolu (31) a odstraňte je (obr. 15). V případě potřeby vedení stolu (31) nadzdvihněte pomocí šroubováku směrem nahoru. Položte podávací stůl (13) na stroj a fixujte ho pomocí vedení stolu (31) a 4 imbusových šroubů (c) (obr. 16). Poté zaveďte závitovou tyč nastavovacího knoflíku tloušťky třísky (9) do podávacího stolu (13). Závitová tyč nastavovacího knoflíku tloušťky třísky (9) je přitom našroubována do vnitřního závitu rozpěrného válce a 4 maticemi M10 (b) fixována. Čím dále jsou oba, pojistnou matici pojištěné, páry matic od sebe vzdáleny, tím větší je nastavitelná tloušťka třísky. Na závitové tyči je vyznačeno červené označení, které udává polohu obou matic (b) na konci závitové tyče. Nakonec fixujte stavěcí kroužek (a) tak, jak je znázorněno na obr. 19. K tomu se na závitové tyči nastavovacího knoflíku tloušťky třísky (9) nalézá příslušný zářez (e) pro stavěcí šroubek (d).

### 9.6 Montáž paralelního dorazu (obr. 19)

Paralelní doraz (6) nasuňte do vedení paralelního dorazu (32) a fixujte ho pomocí západkové páčky (16).

**9.7 Montáž přepravních rukojetí (obr. 20 - 21)**

Přepravní rukojeti (11) namontujte tak, jak je znázorněno na obr. 21. Použijte k tomu:

- 2 x šroub s šestihrannou hlavou M8 x 30 (a)
- 4 x podložku (b)
- 2 x samojisticí matici M8 (c)

**9.8 Montáž podstavce (obr. 22 - 32)**

Podstavec smontujte podle obrázků 23 - 27.

Začněte se základovými deskami (34) a bočními deskami (35/36). Nakonec namontujte zadní desky (37). Nyní zkompletujte montáž bočními deskami (35/36). Použijte k tomu:

- 20 x šroub s šestihrannou hlavou M6 x 10 (a)
- 20 x podložku (b)
- 20 x matici M6 (c)

Příčnou výtuhu (38) upevněte tak, jak je znázorněno na obr. 25 a poté zavěste dvířka (20). Použijte k tomu:

- 4 x šroub s křížovou drážkou M5 x 10 (d)
- 4 x samojisticí matici M5 (e)

Nohy (19) připevněte k bočním deskám 35 a 36 tak, jak je znázorněno na obrázcích 27 a 29. Nohy jsou výškově nastavitelné, takže můžete hoblovací frézku optimálně vyrovnat i na nerovném podkladu.

Použijte k tomu:

- 4 x podložku (a)
- 4 x šroub s šestihrannou hlavou M10 x 40 (b)
- 8 x matici M10 (c)

Přepravní kolečka (18) připevněte k bočním deskám (36) tak, jak je znázorněno na obrázcích 29 a 30.

Použijte k tomu:

- 4 x šroub s šestihrannou hlavou M6 x 15 (a)
- 4 x podložku (b)
- 4 x samojisticí matici M6 (c)

Boční desky (35/36) podstavce sešroubujte s hoblovací frézku tak, jak je znázorněno na obrázcích 31 a 32. Použijte k tomu:

- 4 x matici M8 (a)
- 4 x podložku (b)
- 4 x šroub s šestihrannou hlavou M8 x 15 (c)

**10. Obsluha****10.1 Obsluha spínače (obr. 3)**

- Pol. A režim srovnávání
- Pol. B režim tloušťkování
- Pol. C knoflík zapínání
- Pol. D knoflík vypínání

- Pol. E nouzové vypínání
- Pol. F uzamykatelné víčko spínače
- Pol. G připojovací zásuvka

**10.2 Směr otáčení (pro RT-SP 260 D)**

**Důležité:** Je třeba dbát na směr otáčení hoblovacího nože. K tomu stroj krátce za- a opět vypnout.

Hoblovací nůž se musí, viděno z přední strany stroje, otáčet ve směru hodinových ručiček (viz šipka směru otáčení na přední straně stroje). Pokud tomu tak není, musí být směr otáčení opraven. obraťte se v tomto případě na odbornou elektrickářskou dílnu.

**10.3 Nastavení paralelního dorazu (obr. 33)**

Povolením západkové páčky (16) je možné nastavit paralelní doraz (6) na požadovanou šířku obrobku. Otevřením západkové páčky (15) se nastaví dorazové pravítko (39) na požadovaný úhel.

**Pozor:** Dorazové pravítko (39) musí vždy přiléhat ke stolu (13)!

**10.4 Nastavení krytu hoblovacích nožů (obr. 34)**

Kryt hoblovacích nožů (12) se nechá plynule nastavit podle šířky obrobku tím, že se povolí svěrací páka (7). Pomocí stavěcí páky (10) je nastavena výška krytu hoblovacích nožů (12) na výšku obrobku.

**10.5 Nastavení úběru třísky při srovnávání (obr. 1/35)**

Pomocí nastavovacího knoflíku tloušťky třísky (9) lze plynule nastavit tloušťku třísky, kterou je možné odečíst na stupnici (40).

**10.6 Nastavení tloušťkovacího stolu (obr. 42)**

Tloušťkovací stůl (42) lze nastavit pomocí páky (4) na požadovaný rozměr. Nastavovaný rozměr může být odečten pomocí ukazatele (41) na stupnici (33).

**11. Přestavení na tloušťkovačku****11.1 Demontáž paralelního dorazu (obr. 19)**

Při demontáži paralelního dorazu (6) postupujte v opačném pořadí, než které je popsáno v bodě 9.6.

**11.2 Demontáž odebíracího stolu (obr. 39/40)**

Při demontáži odebíracího stolu (14) postupujte v opačném pořadí, než které je popsáno v bodě 9.4.

**11.3 Přestavení krytu na třísky (obr. 40 - 42)**

Tloušťkovací stůl (42) pomocí ruční klíky (4) natočit zcela dolů a odsávání třísek (5) vykývnout směrem nahoru.

**CZ**

## 12. Režim srovnávání (obr. 37/38)

Položte materiál naplocho na podávací stůl (13), levou rukou nastavte požadovanou výšku krytu hoblovacích nožů (12). Materiál by se přitom neměl krytu hoblovacích nožů (12) dotýkat. Spusťte stroj v režimu srovnávání (viz 10.1) a posouvejte materiál pomalu a plynule proti hoblovacímu válci (23).

**Důležité: Ruce se pohybují nad krytem nožů směrem pryč! Při srovnávání vždy nechat palec přitisknutý k ruce!**

Aby bylo možné opracovat úzké strany obrobku, povolte svěrací páku (7) krytu hoblovacích nožů (12) a nastavte kryt hoblovacích nožů (12) na požadovanou šířku. Plastová pružina (43) na konci krytu hoblovacích nožů (12) by měla obrobek lehce přitlačovat. Zaaretujte kryt hoblovacích nožů (12) ve správné poloze a spusťte stroj. Posouvejte obrobek pomalu a plynule proti hoblovacímu válci (23).

Zabezpečte, aby byl paralelní doraz (6) nastaven přesně na úhel 90° (nebo jiný požadovaný úhlový rozměr). Obrobek musí naplocho doléhat k paralelnímu dorazu.

**Pozor!** Srovnávací práce krátkých obrobků musí být bezpodmínečně prováděny za pomoci posuvné tyče (3)!

## 13. Režim tloušťkování (obr. 42/43)

Připravte stroj na tloušťkování tak, jak je popsáno v bodě 11. Nastavte tloušťkovací stůl (42) na požadovanou tloušťku materiálu. Nastavení smí ležet maximálně 5 mm nad vlastní tloušťkou materiálu. (K tomu viz bod 10.5)

Spusťte stroj v režimu tloušťkování (viz 10.1) a položte obrobek ohoblovanou stranou směrem dolů na tloušťkovací stůl (42). Posouvejte obrobek pomalu dopředu, až podávací kladka (44) zabere. U obrobků klínových tvarů zaved'te nejdříve silnější konec.

## 14. Změna místa postavení (obr. 49)

Nadzvedněte stroj pomocí přepravních rukojetí (11) tak dalece, až na zem dosednou kolečka (18) a je možné jimi pojezdět.

## 15. Údržba a servis

### 15.1 Výměna hoblovacích nožů (obr. 36/44 - 46)

**Před údržbou stroj vždy vypněte. Aby se zabránilo zpětnému vrhu obrobků způsobenému tupými noži, kontrolujte pravidelně, zda jsou nože ostré. Tupé nože následovně vyměňte:**

Odstraňte paralelní doraz tak, jak je popsáno v bodě 11.1. Povolte šrouby (a) západky (22). Šrouby (a) našroubujte ve směru hodinových ručiček do západky. Západku (22) společně s nožem (21) z hoblovacího válce (23) vytáhněte. Díly vyčistěte. Upevněte nový nůž (21) na západku (22) a namontujte ji opět do hoblovacího válce. Šrouby (a) lehce utáhněte. Nyní překontrolujte, jak daleko přesahuje nůž (21) odebírací stůl (14). K tomu použijte indikátor nebo pravítko.

**Maximálně dovolený přesah nože (21) na odebíracím stole (14) činí 0,1 mm.**

Na opravu přesahu nože více zašroubujte nebo vyšroubujte tři imbusové šrouby (b) na západce (22). K tomu také zkontrolujte, zda je přesah nožů na hoblovacím válci (23) všude stejný (obr. 46). Je-li přesah nože správně nastaven, šrouby (a) opět pevně utáhněte. Nejdříve utáhněte šrouby (a) uprostřed, poté na okrajích.

### Pozor!

Používejte výhradně nože vyrobené pro tento stroj. Při použití jiných nožů existuje nebezpečí zranění z důvodů ztráty kontroly. Vyhněte se překroucení a možného utržení závitů. Západky (22) nebo šrouby s opotřebeným závitem musí být okamžitě nahrazeny.

### 15.2 Napětí řemene (obr. 47/48)

Překontrolujte napětí řemene po prvních pěti hodinách používání stroje. Sejměte kloboučkovou matici (a), která fixuje kryt řemene (45). Překontrolujte napětí tak, že na řemen (46) zatlačíte. Vůle by měla činit 15 - 20 mm.

### 15.3 Čištění a údržba

Čistěte převod pohonu tloušťkování pravidelně kartáčkem nebo stlačeným vzduchem od prachu. Všechna upínací místa a řetězy pravidelně mažte několika kapkami motorového oleje.

**Řemen (46) ovšem udržujte prostý oleje a tuku.**

Vřetena tloušťkovacího stolu čistěte pravidelně od třísek a prachu a lehce je naolejujte.

Podávací stůl (13), odebírací stůl (14) a tloušťkovací stůl (42) udržujte prostý třísek. Zlepšete klouzavost stolů tak, že je periodicky ošetříte mazadly.



#### 15.4 Objednání náhradních dílů

Při objednávce náhradních dílů je třeba uvést následující údaje:

- Typ přístroje
- Číslo výrobku přístroje
- Identifikační číslo přístroje
- Číslo náhradního dílu požadovaného náhradního dílu

Aktuální ceny a informace naleznete na [www.isc-gmbh.info](http://www.isc-gmbh.info)

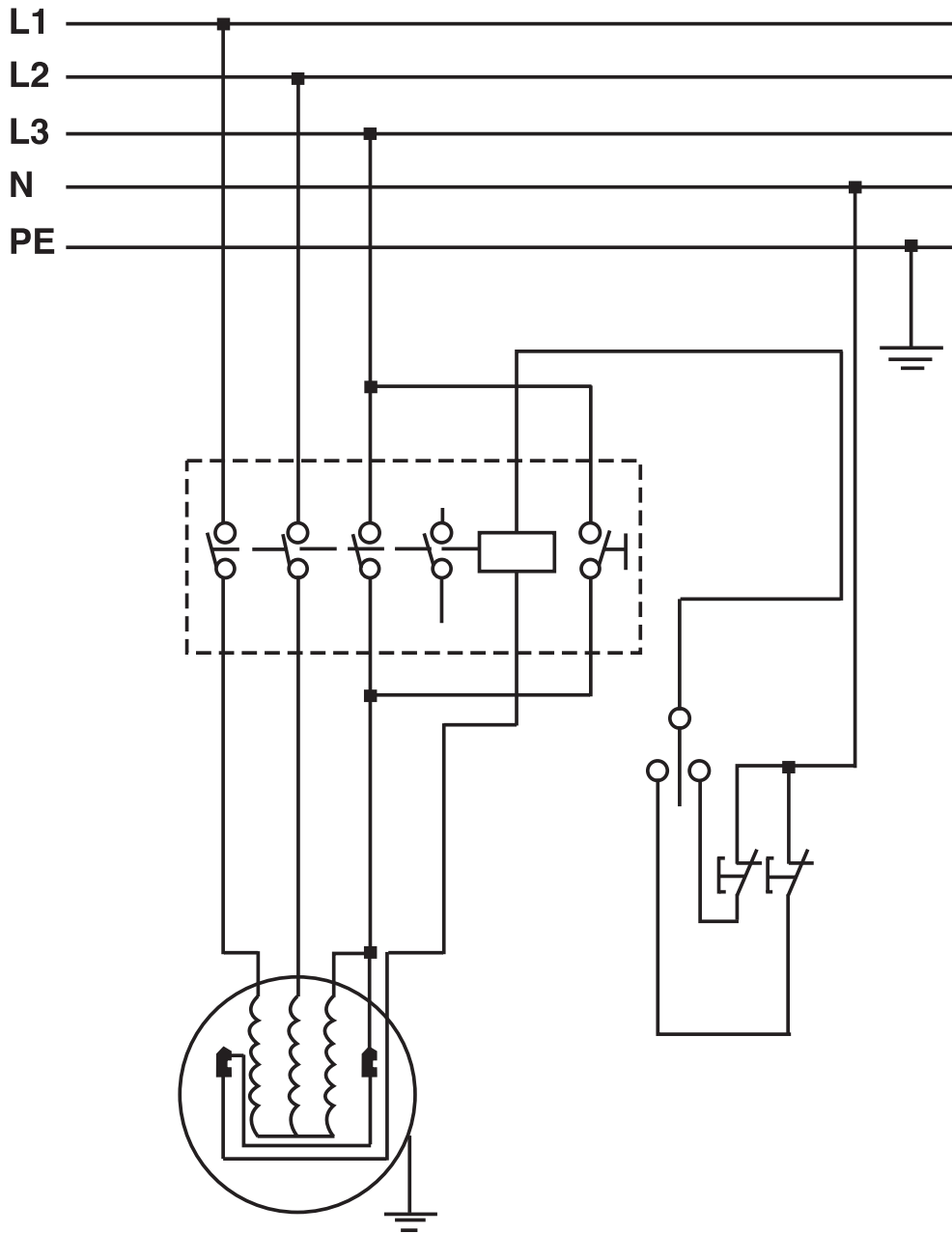
#### 16. Likvidace a recyklace

Přístroj je uložen v balení, aby bylo zabráněno poškození při přepravě. Toto balení je surovina a tím znovu použitelné nebo může být dáno zpět do cirkulace surovin.

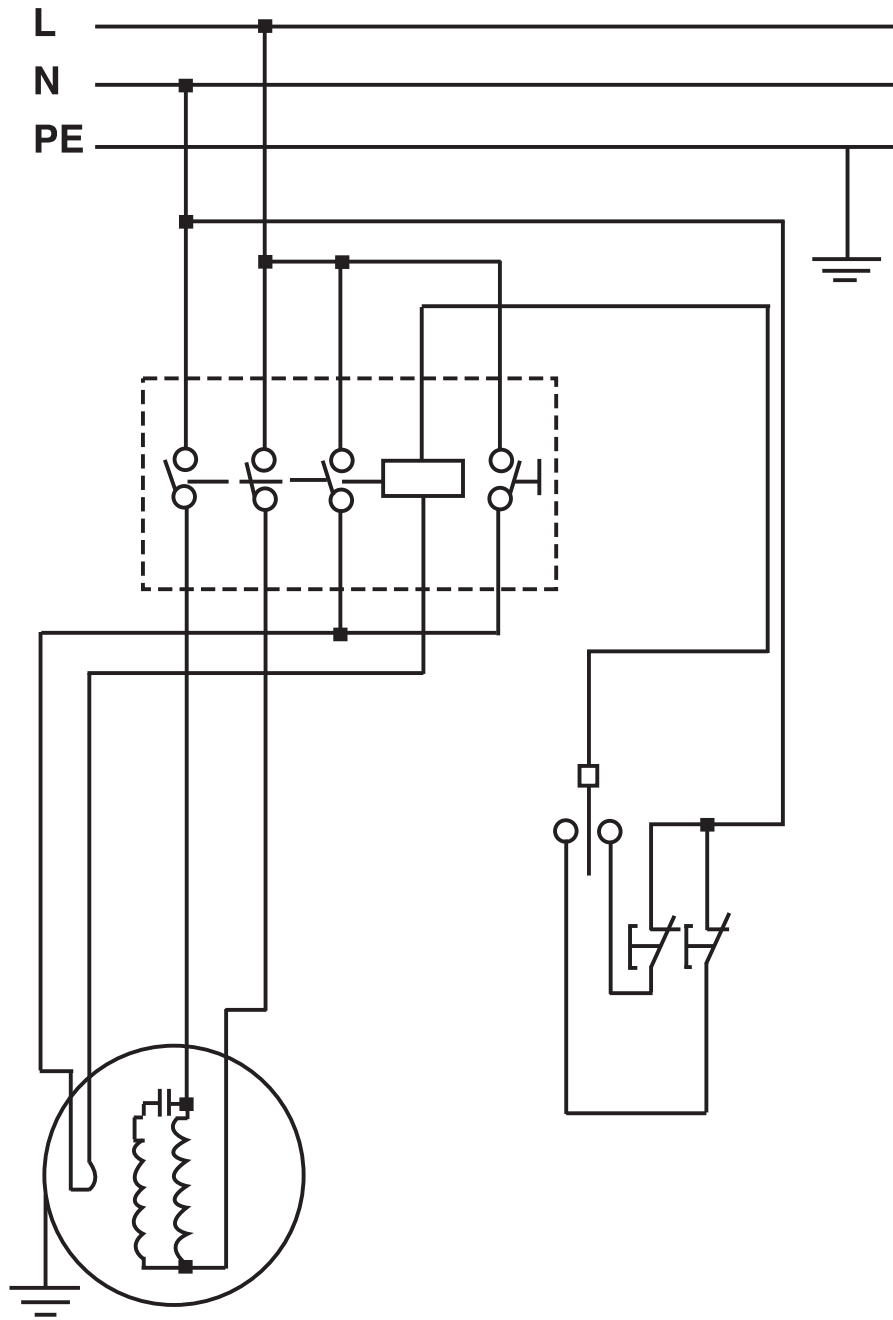
Přístroj a jeho příslušenství jsou vyrobeny z rozdílných materiálů, jako např. kov a plasty. Defektní součástky odevzdejte k likvidaci zvláštních odpadů. Zeptejte se v odborné prodejně nebo na místním zastupitelství!

**CZ**

**Schéma zapojení RT-SP 260 D**



### Schéma zapojení RT-SP 260



**SK****⚠ Pozor!**

Pri používaní prístrojov sa musia dodržiavať príslušné bezpečnostné opatrenia, aby bolo možné zabrániť prípadným zraneniam a vecným škodám. Preto si starostlivo prečítajte tento návod na obsluhu / bezpečnostné pokyny. Následne ich starostlivo uschovajte, aby ste mali vždy k dispozícii potrebné informácie. V prípade, že budete prístroj požičiavať tretím osobám, prosím odovzdajte im spolu s prístrojom tento návod na obsluhu/ bezpečnostné pokyny. Nepreberáme žiadne ručenie za nehody ani škody, ktoré vzniknú nedodržením tohto návodu na obsluhu a bezpečnostných pokynov.

**1. Popis prístroja**

- 1 Vypínač zap/vyp
- 2 Prepínač hobľovanie / hrúbkovanie
- 3 Posuvný prípravok
- 4 Ručná kľuka
- 5 Odsávanie pilín
- 6 Paralelný doraz
- 7 Blokovaná páka
- 8 Držiak krytu hobľovacích nožov
- 9 Nastavovacia skrutka pre hĺbku triesky
- 10 Nastavovacia páka
- 11 Transportné rukoväť
- 12 Kryt hobľovacích nožov
- 13 Posuvný stôl
- 14 Odoberací stôl
- 15 Fixačná páka
- 16 Fixačná páka
- 17 Aretačná páka stola
- 18 Transportné kolieska
- 19 Nohy
- 20 Dvere
- 21 Nôž
- 22 Priečka
- 23 Nožový blok
- 24 Výstupky proti spätnému nárazu
- 25 Jednotka s vypínačmi a konektormi
- 26 Imbusový kľúč
- 27 Skrutkový kľúč
- 28 Kryt odsávania pilín
- 29 Čap
- 30 Vymedzovací valec
- 31 Vedenie stola
- 32 Vedenie paralelného dorazu
- 33 Stupnica
- 34 Panel základne
- 35 Bočný panel
- 36 Bočný panel
- 37 Zadný panel
- 38 Priečnik

60

- 39 Dorazové pravítko
- 40 Stupnica
- 41 Ukazovateľ
- 42 Hrúbkovací hobľovací stôl
- 43 Plastová pružina
- 44 Posúvací valček
- 45 Kryt remeňa
- 46 Remeň

**2. Obsah dodávky**

- Hobľovacia fréza
- Podstavec
- Montážne náradie
- Posuvný prípravok

**3. Bezpečnostné pokyny:**

Príslušné bezpečnostné pokyny nájdete v priloženej brožúrke.

**4. Dôležité pokyny**

- Pred začatím údržby alebo odovzdaním zákaznickemu servisu prepnite vypínač (1) do polohy "Vyp" a vytiahnite zástrčku zo zásuvky. (Obrázok 1)
- Pravidelne kontrolujte, či sú nože (21) a priečka (22) pevne dotiahnuté v nožovom bloku (23). (Obrázok 36)
- Nože (21) smú pretřčať ponad nožový blok (23) maximálne 1,1 mm (Obrázok 45).
- Nikdy neodstraňujte bezpečnostné kryty prístroja, jedine v prípade potreby opráv alebo pri odovzdávaní prístroja zákaznickemu servisu.
- Bezpečnostné kryty musia byť vždy v neporušenom stave. Pred každým použitím prístroja vždy upevnite a poistite bezpečnostné kryty na tom mieste, kam patria.
- Keď používate stroj v uzatvorených priestoroch, pripojte odsávač prachu na prírubu odsávania pilín (5). (Obrázok 1)
- **Pozor:** Prístroj musí byť bezpečne uzemnený. Žlto-zelený prípojný drôt je ochranný vodič.
- Skontrolujte, či sú výstupky proti spätnému nárazu (24) plne prevádzky schopné a funkčné. (Obrázok 5)
- Používajte vždy ochranu zraku.
- Nikdy nevyrezávajte priehlbiny, čapy alebo formy.

Pri správnom zmontovaní, zaobchádzaní, opravovaní a pri správnej údržbe Vám prinesie tento prístroj taký výkon, aký je popísaný v tomto návode na obsluhu. Prístroj je potrebné kontrolovať v pravidelných intervaloch. Poškodené konštrukčné dielce, vrátane elektrického kábla, sa nesmú používať. Zlomené, chýbajúce, opotrebované alebo zdeformované konštrukčné dielce sa musia bezodkladne nahradiť, resp. vymeniť za nové. Opravné práce alebo výmenu konštrukčných dielcov smie vykonávať len kvalifikovaný odborný personál. Na samotnom prístroji alebo konštrukčných dielcoch zariadenia sa nesmú vykonávať žiadne úpravy, po ktorých by prístroj prestal vyhovovať štandardným špecifikáciám.

## 5. Správne použitie prístroja

Táto hrúbkovacia a zrovnávacía fréza slúži na zrovnávanie a hrúbkovanie všetkých druhov rezného dreva, ktoré majú štvorcový, obdĺžnikovitý alebo skosený tvar.

**Prístroj sa smie používať len na ten účel, na ktorý bol určený.**

Napriek správne účelovému použitiu sa niektoré špecifické rizikové faktory nemôžu celkom vylúčiť. V závislosti od patričného priebehu práce môže dôjsť k vzniku nasledovných druhov poranení:

- Kontakt prstov alebo dlaní s nožovým hriadeľom v oblasti, kam nie je možné vidieť.
- Pri nesprávnom zaobchádzaní s obrobkami môže od nich hroziť spätný náraz.
- Poškodenie sluchu a zraku, ako aj poranenie prstov a rúk, hrozí v prípade, že sa nepoužívajú potrebné ochranné vybavenia.
- Zdraviu škodlivé emisie hrozia pri používaní prístroja v uzatvorených miestnostiach bez použitia vhodného odsávacieho zariadenia.

Prosím zohľadnite skutočnosť, že správny spôsob prevádzky našich prístrojov nie je na profesionálne, remeselnícke ani priemyselné použitie.

Nepreberáme žiadne záručné ručenie, ak sa prístroj bude používať v profesionálnych, remeselníckych alebo priemyselných prevádzkach ako aj na činnosti rovnocenné s takýmto použitím.

## 6. Hodnoty emisie hluku

Hodnoty hlučnosti a vibrácií boli merané podľa európskej normy EN 61029.

RT-SP 260 D/260	Prevádzka	Voľnobeh
Hladina akustického tlaku $L_{pA}$	94,8 dB (A)	80,7 dB (A)
Nepresnosť $K_{pA}$		3 dB
Hladina akustického výkonu $L_{WA}$	104,8 dB (A)	91,1 dB (A)
Nepresnosť $K_{WA}$		3 dB

Uvedené hodnoty sú namerané emisné hodnoty a nemusia tak zároveň predstavovať taktiež bezpečné hodnoty na pracovisku. Napriek tomu, že existuje korelácia medzi emisnými a imisnými hladinami, nemôže sa z toho spoľahlivo odvodiť to, či sú alebo nie sú potrebné dodatočné bezpečnostné opatrenia. Faktory, ktoré môžu ovplyvňovať momentálnu imisnú hladinu nachádzajúcu sa na pracovisku, sú medzi inými doba trvania vplyvov, druh pracovnej miestnosti, iné zdroje hlukov atď., napr. počet strojov a iných príbuzných procesov. Spoľahlivé hodnoty na pracovisku sa môžu taktiež navzájom odlišovať v jednotlivých krajinách. Táto informácia však nemá používateľa oprávniť k tomu, aby neuskutočnil lepšie zhodnotenie ohrozenia a rizika.

### Používajte ochranu sluchu.

Pôsobenie hluku môže spôsobiť poškodenie sluchu.

### Obmedzte tvorbu hluku a vibrácií na minimum!

- Používajte len prístroje v bezchybnom stave.
- Pravidelne vykonávajte údržbu a čistenie prístroja.
- Prispôbte spôsob práce prístroju.
- Prístroj nepreťažujte.
- V prípade potreby nechajte prístroj skontrolovať.
- Prístroj vypnite, pokiaľ ho nepoužívate.

### Zvyškové riziká

**Aj napriek tomu, že budete elektrický prístroj obsluhovať podľa predpisov, budú existovať zvyškové riziká. V súvislosti s konštrukciou a vyhotovením elektrického prístroja môže dôjsť k výskytu týchto nebezpečenstiev:**

1. Poškodenie pľúc, pokiaľ sa nenosí žiadna vhodná ochranná maska proti prachu.
2. Poškodenie sluchu, pokiaľ sa nenosí žiadna vhodná ochrana sluchu.

**SK****7. Technické údaje RT-SP 260 D**

Motor na striedavý prúd:	400 V 3~ 50 Hz
Výkon P:	1900 W S1
Výkon P:	2800 W S6 40 %
Druh ochrany:	IP 40
Vibrácia $a_w$ :	12 m/s <sup>2</sup>
Maximálna šírka obrobku:	260 mm
Maximálna výška obrobku - hrúbková priechodnosť:	160 mm
Posuvný stôl:	500 x 282 mm
Odoberací stôl:	500 x 282 mm
Hrúbkovací hobľovací stôl:	400 x 260 mm
Rýchlosť posuvu pri hrúbkovaní:	5 m/min
Otáčky motora pri voľnobehu $n_0$ :	2800 min <sup>-1</sup>
Otáčky hobľovacieho noža pri voľnobehu:	6500 min <sup>-1</sup>
Maximálna hĺbka zárezu pri hobľovaní:	3 mm
Maximálna hĺbka zárezu pri hrúbkovaní:	3 mm
Maximálny sklon paralelného dorazu:	45°
Odsávanie triesok:	Ø 100 mm
Hmotnosť:	92 kg

Režim prevádzky S6 40 %: priebežná prevádzka s prerušovaným zaťažením (pracovný cyklus 10 min). Aby sa motor neprehrieval nad prípustnú hodnotu smie byť motor počas 40 % pracovného cyklu prevádzkovaný na uvedený nominálny výkon a musí následne bežať počas 60 % pracovného cyklu bez zaťaženia.

**7.1 Technické údaje RT-SP 260**

Motor na striedavý prúd:	230 V ~ 50 Hz
Výkon P:	2000 W S1
Druh ochrany:	IP 40
Vibrácia $a_w$ :	12 m/s <sup>2</sup>
Maximálna šírka obrobku:	260 mm
Maximálna výška obrobku - hrúbková priechodnosť:	160 mm
Posuvný stôl:	500 x 282 mm
Odoberací stôl:	500 x 282 mm
Hrúbkovací hobľovací stôl:	400 x 260 mm
Rýchlosť posuvu pri hrúbkovaní:	5 m/min
Otáčky motora pri voľnobehu $n_0$ :	2800 min <sup>-1</sup>

62

Otáčky hobľovacieho noža pri voľnobehu:	6500 min <sup>-1</sup>
Maximálna hĺbka zárezu pri hobľovaní:	3 mm
Maximálna hĺbka zárezu pri hrúbkovaní:	3 mm
Maximálny sklon paralelného dorazu:	45°
Odsávanie triesok:	Ø 100 mm
Hmotnosť:	92 kg

**8. Pred uvedením do prevádzky**

- Vyberte prístroj z obalu a skontrolujte, či počas transportu nedošlo k jeho prípadnému poškodeniu.
- Prístroj musí byť postavený stabilne a vodorovne.
- Pred uvedením do prevádzky sa musia správne namontovať všetky kryty a bezpečnostné prípravky.
- Hobľovací nôž sa musí voľne pohybovať.
- Pri dreve, ktoré už bolo opracované iným spôsobom, je potrebné dbať na cudzie telesá ako napr. klince alebo skrutky atď.
- Pred tým, než stlačíte vypínač zap/vyp (1), presvedčte sa o tom, že je hobľovací nôž správne namontovaný a je zaručená ľahkosť chodu pohyblivých častí.
- Presvedčte sa pred zapojením stroja do siete o tom, že údaje na typovom štítku prístroja súhlasia s údajmi prítomnej elektrickej siete.

**9. Montáž****9.1 Montáž jednotky s vypínačmi a konektormi (obrázok 3)**

Pripevnite jednotku s vypínačmi a konektormi (25) pomocou oboch uzatvorených matíc (a) na prednej strane prístroja. Môžete pritom použiť tak horné ako aj obe dolné uzatvorené matice (a).

**9.2 Montáž odsávania pilín (obrázok 4 - 7)**

Upevnite prírubu odsávania pilín (5) a kryt odsávania pilín (28), tak ako to je znázornené na obrázkoch 4 - 7. Použite pritom tento materiál:

- 5 x imbusová skrutka M5 x 12 (a)
- 2 x šesťhranná skrutka M5 x 12 (b)
- 4 x podložka (c)
- 1 x samopoistná matica M5 (d) pre upevnenie odsávania pilín (5)

**9.3 Montáž ručnej kľuky (obrázok 8 - 10)**

Pripevnite ručnú kľuku (4) pomocou fixačnej skrutky (b) na čape (29). Následne postupujte tak, ako to je znázornené na obrázku 10. Použite pritom tento materiál:

- 1 x krížová skrutka M5 x 75 (a)

**9.4 Montáž odoberacieho stola (obrázok 11 - 13)**

Namontujte odoberací stôl (14), tak ako to je znázornené na obrázkoch 12 a 13.

**9.5 Montáž posuvného stola (obrázok 15 - 16)**

Povoľte imbusové skrutky (c) na oboch vedeniach stola (31) a odoberte ich (obrázok 15). V prípade potreby nadvihnite vedenia stola (31) pomocou skrutkovača. Položte posuvný stôl (13) na prístroj a zafixujte ho s vedeniami stola (31) a štyrmi imbusovými skrutkami (c) (obrázok 16). Nakoniec zasuňte do posuvného stola (13) závitovú tyč nastavovacej skrutky pre hĺbku triesky (9). Pritom sa táto závitová tyč nastavovacej skrutky pre hĺbku triesky (9) zaskrutkuje do vymedzovacieho valca a zafixuje sa pomocou štyroch matíc M10 (b). Čím je väčšia vzdialenosť medzi oboma zakontrovanými párami matíc, tým väčšie je rozpätie nastavenia hĺbky triesky. Na závitovej tyči sa nachádza červená značka, ktorá určuje polohu oboch matíc (b) na konci závitovej tyče. Nakoniec zafixujte nastavovací krúžok (a), tak ako to je znázornené na obrázku 19. Na tento účel slúži otvor (e) pre fixačnú skrutku (d), ktorý sa nachádza na závitovej tyči nastavovacej skrutky pre hĺbku triesky (9).

**9.6 Montáž paralelného dorazu (obrázok 19)**

Zasuňte paralelný doraz (6) do vedenia paralelného dorazu (32) a zafixujte ho pomocou fixačnej páky (16).

**9.7 Montáž transportných rukovätí (obrázok 20 - 21)**

Namontujte transportné rukoväte (11), tak ako to je znázornené na obrázku 21. Použite pritom tento materiál:

- 2 x šesťhranná skrutka M8 x 30 (a)
- 4 x podložka (b)
- 2 x samopoistná matica M8 (c)

**9.8 Montáž podstavcového rámu (obrázok 22 - 32)**

Zmontujte dohromady podstavec, tak ako to je znázornené na obrázkoch 23 - 27. Začnite panelom základne (34) a bočnými panelmi (35/36). Následne namontujte zadný panel (37). Skompletizujte montáž osadením bočných panelov (35/36). Použite pritom tento materiál:

- 20 x šesťhranná skrutka M6 x 10 (a)
- 20 x podložka (b)
- 20 x matica M6 (c)

Namontujte priečnik (38), tak ako to je znázornené na obrázku 25, a následne osadíte dvere (20).

Použite pritom tento materiál:

- 4 x krížová skrutka M5 x 10 (d)
- 4 x samopoistná matica M5 (e)

Pripevnite nohy (19) na bočný panel 35 a 36, tak ako to je zobrazené na obrázkoch 27 a 29. Nohy sú výškovo nastaviteľné, aby bolo možné prístroj optimálne vyrovnáť aj na nerovnomernom podklade. Použite pritom tento materiál:

- 4 x podložka (a)
- 4 x šesťhranná skrutka M10 x 40 (b)
- 8 x matica M10 (c)

Pripevnite transportné kolieska (18) na bočný panel (36), tak ako to je zobrazené na obrázkoch 29 a 30.

Použite pritom tento materiál:

- 4 x šesťhranná skrutka M6 x 15 (a)
- 4 x podložka (b)
- 4 x samopoistná matica M6 (c)

Zoskrutkujte dohromady bočný panel (35/36) podstavca s prístrojom, tak ako to je zobrazené na obrázkoch 31 a 32. Použite pritom tento materiál:

- 4 x matica M8 (a)
- 4 x podložka (b)
- 4 x šesťhranná skrutka M8 x 15 (c)

**10. Obsluha****10.1 Ovládanie prepínačov (obrázok 3)**

Pol. A	Režim zrovnávania
Pol. B	Režim hrúbkovania
Pol. C	Zapínač
Pol. D	Vypínač
Pol. E	Núdzové vypnutie
Pol. F	Uzamykateľný kryt vypínačov
Pol. G	Prípojná zásuvka

**10.2 Smer otáčania (pre RT-SP 260 D)**

**Dôležité:** Je nutné dbať na smer otáčania hobľovacieho noža. Za týmto účelom prístroj krátko zapnite a opäť vypnite. Hobľovací nôž sa musí točiť pri pohľade spredu prístroja v smere otáčania hodinových ručičiek (pozri šípku so smerom otáčania na prednej strane prístroja). Ak to tak nie je, musí sa smer otáčania skorigovať. Obráťte sa za týmto účelom na odborný elektroservis.

**SK****10.3 Nastavenie paralelného dorazu (obrázok 33)**

Keď povolíte fixačnú páku (16), je možné nastaviť paralelný doraz (6) na požadovanú šírku obrobku. Po otvorení fixačnej páky (15) sa môže nakloniť dorazové pravítko (39) na požadovaný uhol.

**Pozor:** Dorazové pravítko (39) musí vždy priliehať na stôl (13)!

**10.4 Nastavenie krytu hobľovacích nožov (obrázok 34)**

Kryt hobľovacích nožov (12) sa dá plynule nastavovať na požadovanú šírku obrobku po uvoľnení blokovacej páky (7). Pomocou nastavovacej páky (10) sa dá nastaviť výška krytu hobľovacích nožov (12) tak, aby sa prispôbila výške obrobku.

**10.5 Nastavenie odoberania triesok pri zrovnávaní (obrázok 1/35)**

Pomocou nastavovacej skrutky pre hĺbku triesky (9) sa dá plynule nastavovať hrúbka triesky, ktorá sa dá odčítať na stupnici (40).

**10.6 Nastavenie hrúbkovacieho hobľovacieho stola (obrázok 42)**

Hrúbkovací stôl (42) sa dá pomocou kľuky (4) nastaviť na požadovaný rozmer. Požadovaný rozmer, ktorý chcete nastaviť, sa dá odčítať na stupnici (33) pomocou ukazovateľa (41).

**11. Prestrojenie na hrúbkovanie****11.1 Demontáž paralelného dorazu (obrázok 19)**

Pri demontáži paralelného dorazu (6) postupujte v opačnom poradí, ako bolo opísané v kapitole 9.6.

**11.2 Demontáž odoberacieho stola (obrázok 39/40)**

Pri demontáži odoberacieho stola (14) postupujte v opačnom poradí, ako bolo opísané v kapitole 9.6.

**11.3 Preklopenie nádoby na piliny (obrázok 40 - 42)**

Pomocou kľuky (4) skrúťte hrúbkovací stôl (42) celkom dole a preklopte odsávanie pilín (5) smerom nahor.

**12. Prevádzka pri zrovnávaní (obrázok 37/38)**

Položte obrábaný materiál na posuvný stôl (13) a ľavou rukou nastavte požadovanú výšku krytu hobľovacieho noža (12). Materiál by sa pritom nemal dotýkať krytu hobľovacieho noža (12). Spustite stroj v režime zrovnávania (pozri 10.1) a posúvajte materiál pomaly a plynule proti nožovému bloku (23). **Dôležité: Dlane sa pohybujú ponad kryt nožov! Pri zrovnávaní vždy priložte palec k dlani!**

Pre nastavenie úzkych strán obrobku povolte blokovaciu páku (7) krytu hobľovacieho noža (12) a nastavte kryt hobľovacieho noža (12) na požadovanú šírku. Plastová pružina (43) na konci krytu hobľovacieho noža (12) by mala zľahka tlačiť na obrobok. Zafixujte kryt hobľovacieho noža (12) v správnej polohe a spustite stroj. Pomaly a plynule posúvajte obrobok oproti nožovému bloku (23). Zabezpečte, aby bol paralelný doraz (6) nastavený na uhol presne 90° (alebo na iný požadovaný uhol). Obrobok musí byť priložený rovno na paralelný doraz.

**Pozor!** Zrovnávacie práce na krátkych obrobkoch sa musia vykonávať bezpodmienečne za pomoci posúvacieho prípravku (3)!

**13. Prevádzka pri hrúbkovaní (obrázok 42/43)**

Pripravte stroj na hrúbkovanie, tak ako to je popísané v bode 11. Nastavte za týmto účelom hrúbkovací stôl (42) na požadovanú hrúbku obrábaného materiálu. Nastavená hrúbka smie prekračovať skutočnú hrúbku obrábaného materiálu o maximálne 5 mm (pozri k tomu tiež bod 10.5). Spustite stroj v režime hrúbkovania (pozri 10.1) a položte obrobok na hrúbkovací stôl (42) ohobľovanou stranou nadol. Pomaly posúvajte obrobok dopredu, až kým ho nezachytí posúvací valček (44). Klinovo tvarované obrobky vkladajte do stroja ich hrubším koncom dopredu.

**14. Zmena miesta umiestnenia stroja (obrázok 49)**

Pomocou transportných rukovätí (11) nadvihnite prístroj tak, aby sa transportné kolesá (18) dotkli podlahy a dali sa otáčať.



## 15. Údržba a servis

### 15.1 Výmena hobľovacích nožov (obrázok 36/44 - 46)

**Pred začatím údržbových prác stroj najprv vždy vypnite. Aby ste sa vyhli vzniku spätných nárazov od obrobkov, spôsobených tupými nožmi, kontrolujte pravidelne, či sú nože dostatočne ostré. Ak sú nože tupé, vymeňte ich nasledovných spôsobom:**

Odstráňte paralelný doraz, tak ako je popísané v časti 11.1. Povolte skrutky (a) na priečke (22). Zaskrutkujte skrutky (a) v smere hodinových ručičiek do priečky. Odstráňte priečku (22) spolu s nožom (21) z nožového bloku (23). Vyčistite tieto diely. Na priečku (22) pripevnite nový nôž (21) a namontujte spolu ich do nožového bloku. Skrutky (a) zľahka dotiahnite. Teraz skontrolujte, ako vysoko pretŕča nôž (21) ponad odoberací stôl (14). Použite pritom indikátor alebo pravítko.

**Maximálny povolený presah noža (21) ponad odoberací stôl (14) je 0,1 mm.**

Na skorigovanie presahu noža zaskrutkujte tri imbusové skrutky (b) na priečke (22) hlbšie dovnútra alebo ich vyskrutkujte viac von. Okrem toho skontrolujte, či je presah noža rovnaký po celom nožovom bloku (23) (obrázok 46). Ak je presah noža správne nastavený, skrutky (a) znovu pevne dotiahnite. Najprv dotiahnite skrutky (a) v strede, potom na okrajoch.

#### Pozor!

Používajte len nože určené pre tento prístroj. V prípade použitia iných nožov vzniká riziko poranenia, zapríčineného stratou kontroly. Vyhýbajte sa pretočeniu a prípadnému strhnutiu závitov. Priečku (22) alebo skrutky s opotrebovaným závitom je potrebné ihneď vymeniť.

### 15.2 Napnutie remeňa (obrázok 47/48)

Po prvých piatich hodinách prevádzky stroja skontrolujte napnutie remeňa. Odoberte uzatvorenú maticu (a), ktorá drží kryt remeňa (45). Skontrolujte napnutie remeňa (46) tak, že ho zatlačíte. Vôľa by sa mala pohybovať v rozpätí 15 - 20 mm.

### 15.3 Čistenie a údržba

Pomocou kefy alebo stlačeného vzduchu čistite pravidelne hnací mechanizmus prístroja. Pravidelne premazávajte všetky upínacie miesta a reťaze niekoľkými kvapkami motorového oleja.

### Udržujte však remeň (46) čistý od oleja a tukov.

Pravidelne čistite vretená hrúbkovacieho stola od pilín a prachu a zľahka ich naolejujte. Udržujte posuvný stôl (13), odoberací stôl (14) a hrúbkovací stôl (42) čistý od pilín. Zlepšujte klzanie stolov pravidelným používaním klzných prostriedkov.

### 15.4 Objednávanie náhradných dielov

Pri objednávaní náhradných dielov je potrebné uviesť nasledovné údaje:

- Typ prístroja
- Výrobné číslo prístroja
- Identifikačné číslo prístroja
- Číslo potrebného náhradného dielu

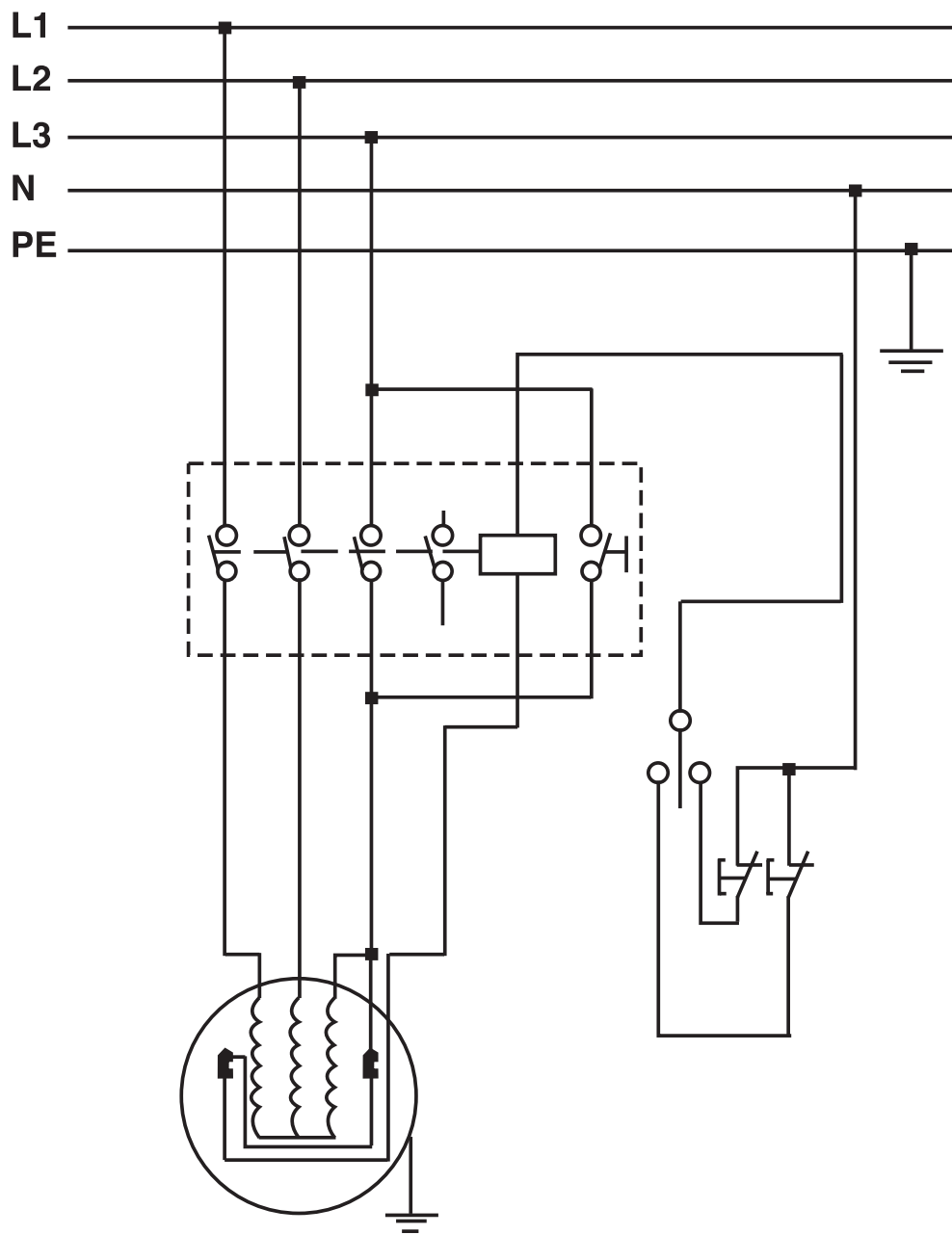
Aktuálne ceny a informácie nájdete na [www.isc-gmbh.info](http://www.isc-gmbh.info)

## 16. Likvidácia a recyklácia

Prístroj sa nachádza v obale za účelom zabránenia poškodeniu pri transporte. Tento obal je vyrobený zo suroviny a tým pádom je ho možné znovu použiť alebo sa môže dať do zberu na recykláciu surovín. Prístroj a jeho príslušenstvo sa skladajú z rôznych materiálov, ako sú napr. kovy a plasty. Poškodené súčiastky odovzdajte na vhodnú likvidáciu špeciálneho odpadu. Informujte sa v odbornej predajni alebo na miestnych úradoch!

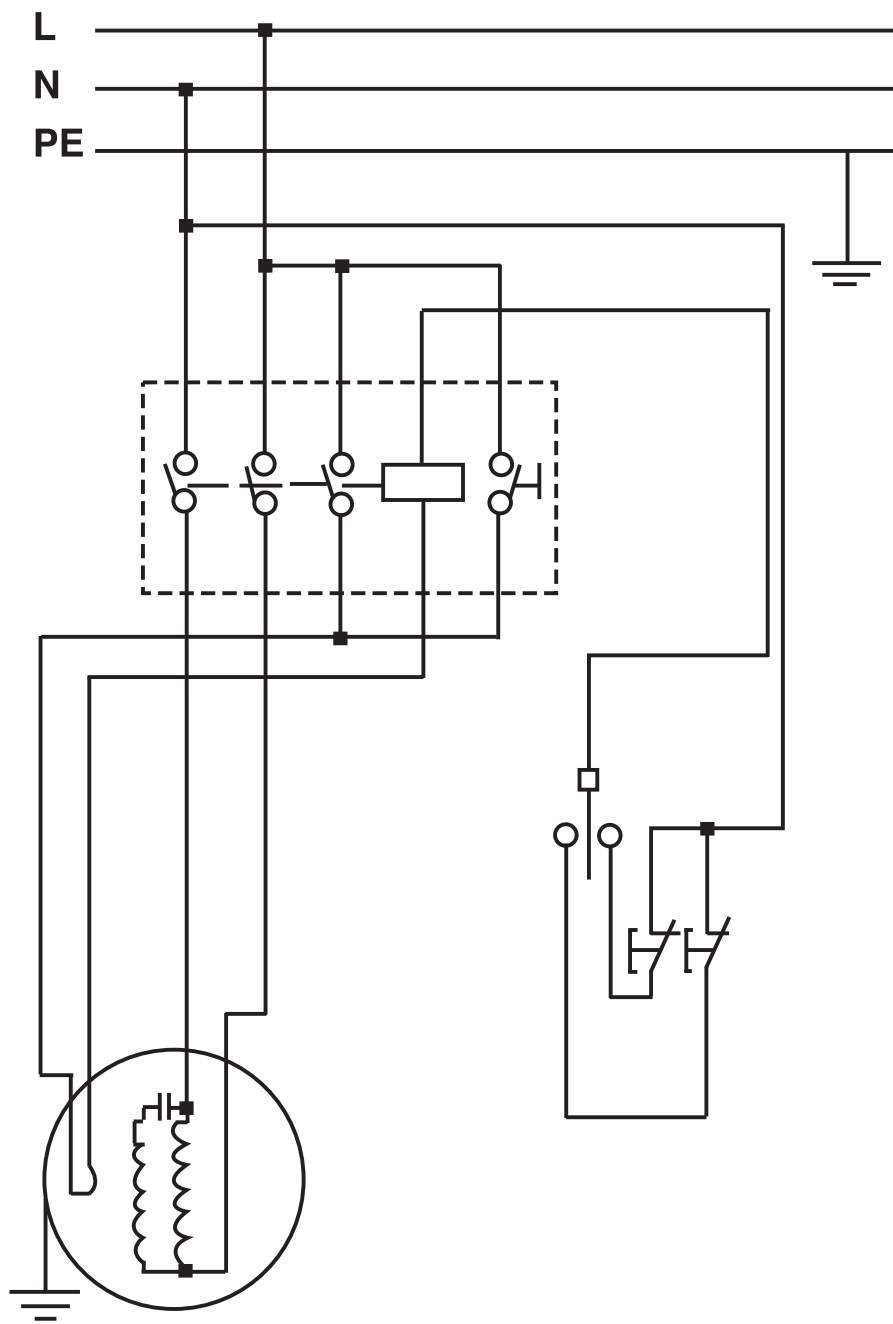
**SK**

**Schéma zapojenia RT-SP 260 D**





### Schéma zapojenia RT-SP 260





ISC GmbH · Eschenstraße 6 · D-94405 Landau/Isar



### Konformitätserklärung

- erklärt folgende Konformität gemäß EU-Richtlinie und Normen für Artikel  
 explains the following conformity according to EU directives and norms for the following product  
 déclare la conformité suivante selon la directive CE et les normes concernant l'article  
 dichiara la seguente conformità secondo la direttiva UE e le norme per l'articolo  
 verklaart de volgende overeenstemming conform EU richtlijn en normen voor het product  
 declara la siguiente conformidad a tenor de la directiva y normas de la UE para el artículo  
 declara a seguinte conformidade, de acordo com a directiva CE e normas para o artigo  
 attesterer følgende overensstemmelse i medfør af EU-direktiv samt standarder for artikel  
 förklarar följande överensstämmelse enl. EU-direktiv och standarder för artikeln  
 vakuuttaa, että tuote täyttää EU-direktiivin ja standardien vaatimukset  
 tõendab toote vastavust EL direktiivile ja standarditele  
 vydává následující prohlášení o shodě podle směrnice EU a norem pro výrobek  
 potrjuje sledečo skladnost s smernico EU in standardi za izdelak  
 vydáva nasledujúce prehlásenie o zhode podľa smernice EÚ a noriem pre výrobok  
 a cikkekhez az EU-irányvonal és Normák szerint a következő konformitást jelenti ki  
 deklaruje zgodność wymienionego poniżej artykułu z następującymi normami na podstawie dyrektywy WE.  
 декларира съответното съответствие съгласно Директива на ЕС и норми за артикул  
 paskaidro šādu atbilstību ES direktīvai un standartiem  
 apibūdina šį atitikimą EU reikalavimams ir prekės normoms  
 declară următoarea conformitate conform directivei UE și normelor pentru articolul  
 δηλώνει την ακόλουθη συμμόρφωση σύμφωνα με την Οδηγία ΕΚ και τα πρότυπα για το προϊόν  
 potvrđuje sljedeću usklađenost prema smjernicama EU i normama za artikl  
 potvrđuje sljedeću usklađenost prema smjernicama EU i normama za artikl  
 potvrđuje sledeću usklađenost prema smernicama EZ i normama za artikla  
 следующим удостоверяется, что следующие продукты соответствуют директивам и нормам ЕС  
 проголошує про зазначену нижче відповідність виробу директивам та стандартам ЄС на виріб  
 ja izjavuva slednata soobrznost согласно EY-direktivata i normite za artikli  
 Ürünü ile ilgili AB direktifleri ve normları gereğince aşağıda açıklanan uygunluğu belirtir  
 erklærer følgende samsvar i henhold til EU-direktiv og standarder for artikkel  
 Lýsir uppfyllingu EU-reglna og annarra staðla vöru

### Dicken-Abriechthobelmaschine RT-SP 260 (Einhell)

- 87/404/EC\_2009/105/EC  
 2005/32/EC\_2009/125/EC  
 2006/95/EC  
 2006/28/EC  
 2004/108/EC  
 2004/22/EC  
 1999/5/EC  
 97/23/EC  
 90/396/EC\_2009/142/EC  
 89/686/EC\_96/58/EC  
 2011/65/EC  
 2006/42/EC  
 Annex IV  
 Notified Body: TÜV Rheinland LGA Products GmbH  
 Notified Body No.: 0197  
 Reg. No.: BM 50232017 0001  
 2000/14/EC\_2005/88/EC  
 Annex V  
 Annex VI  
 Noise: measured  $L_{WA}$  = dB (A); guaranteed  $L_{WA}$  = dB (A)  
 P = KW; L/Ø = cm  
 Notified Body:  
 2004/26/EC  
 Emission No.:

Standard references: EN 61029-1; EN 61029-2-3; EN 55014-1; EN 55014-2;  
EN 61000-3-2; EN 61000-3-3

Landau/Isar, den 09.07.2012

Weichselgartner/General Manager

Wentao/Product-Management

First CE: 07  
 Art.-No.: 44.199.01 I.-No.: 01017  
 Subject to change without notice

Archive-File/Record: NAPR006601  
 Documents registrar: Siegfried Roider  
 Wiesenweg 22, D-94405 Landau/Isar





ISC GmbH · Eschenstraße 6 · D-94405 Landau/Isar



### Konformitätserklärung

- erklärt folgende Konformität gemäß EU-Richtlinie und Normen für Artikel  
 explains the following conformity according to EU directives and norms for the following product  
 déclare la conformité suivante selon la directive CE et les normes concernant l'article  
 dichiara la seguente conformità secondo la direttiva UE e le norme per l'articolo  
 verklaart de volgende overeenstemming conform EU richtlijn en normen voor het product  
 declara la siguiente conformidad a tenor de la directiva y normas de la UE para el artículo  
 declara a seguinte conformidade, de acordo com a directiva CE e normas para o artigo  
 attesterer følgende overensstemmelse i medfør af EU-direktiv samt standarder for artikel  
 förklarar följande överensstämmelse enl. EU-direktiv och standarder för artikeln  
 vakuuttaa, että tuote täyttää EU-direktiivin ja standardien vaatimukset  
 tõendab toote vastavust EL direktiivile ja standarditele  
 vydává následující prohlášení o shodě podle směrnice EU a norem pro výrobek  
 potrjuje sledečo skladnost s smernico EU in standardi za izdelak  
 vydáva nasledujúce prehlásenie o zhode podľa smernice EÚ a noriem pre výrobok  
 a cikkekhez az EU-irányvonal és Normák szerint a következő konformitást jelenti ki  
 deklaruje zgodność wymienionego poniżej artykułu z następującymi normami na podstawie dyrektywy WE.  
 декларира съответното съответствие съгласно Директива на ЕС и норми за артикул  
 paskaidro šādu atbilstību ES direktīvai un standartiem  
 apibūdina šį atitikimą EU reikalavimams ir prekės normoms  
 declară următoarea conformitate conform directivei UE și normelor pentru articolul  
 δηλώνει την ακόλουθη συμμόρφωση σύμφωνα με την Οδηγία ΕΚ και τα πρότυπα για το προϊόν  
 potvrđuje sljedeću usklađenost prema smjernicama EU i normama za artikl  
 potvrđuje sljedeću usklađenost prema smjernicama EU i normama za artikl  
 potvrđuje sledeću usklađenost prema smernicama EZ i normama za artikla  
 следующим удостоверяется, что следующие продукты соответствуют директивам и нормам ЕС  
 проголошує про зазначену нижче відповідність виробу директивам та стандартам ЄС на виріб  
 ja izjavuva slednata soobrznost согласно EY-direktivata i normite za artikli  
 Ürünü ile ilgili AB direktifleri ve normları gereğince aşağıda açıklanan uygunluğu belirtir  
 erklærer følgende samsvar i henhold til EU-direktiv og standarder for artikkel  
 Lýsir uppfyllingu EU-reglna og annarra staðla vöru

### Dicken-Abbrichthobelmaschine RT-SP 260 D (Einhell)

- 87/404/EC\_2009/105/EC       2006/42/EC  
 2005/32/EC\_2009/125/EC       Annex IV  
 2006/95/EC      Notified Body: TÜV Rheinland LGA Products GmbH  
 2006/28/EC      Notified Body No.: 0197  
 2004/108/EC      Reg. No.: BM 50232017 0001  
 2004/22/EC       2000/14/EC\_2005/88/EC  
 1999/5/EC       Annex V  
 97/23/EC       Annex VI  
 90/396/EC\_2009/142/EC      Noise: measured  $L_{WA}$  = dB (A); guaranteed  $L_{WA}$  = dB (A)  
 89/686/EC\_96/58/EC      P = KW; L/Ø = cm  
 2011/65/EC      Notified Body:  
 2004/26/EC  
 Emission No.:

Standard references: EN 61029-1; EN 61029-2-3; EN 55014-1; EN 55014-2;  
EN 61000-3-2; EN 61000-3-3

Landau/Isar, den 09.07.2012

Weichselgartner/General Manager

Wentao/Product-Management

First CE: 07  
Art.-No.: 44.199.21 I.-No.: 01017  
Subject to change without notice

Archive-File/Record: NAPR006581  
Documents registrar: Siegfried Roider  
Wiesenweg 22, D-94405 Landau/Isar





⑥ Nur für EU-Länder

Werfen Sie Elektrowerkzeuge nicht in den Hausmüll!

Gemäß europäischer Richtlinie 2002/96/EG über Elektro- und Elektronik-Altgeräte und Umsetzung in nationales Recht müssen verbrauchte Elektrowerkzeuge getrennt gesammelt werden und einer umweltgerechten Wiederverwertung zugeführt werden.

Recycling-Alternative zur Rücksendeaufforderung:

Der Eigentümer des Elektrogerätes ist alternativ anstelle Rücksendung zur Mitwirkung bei der sachgerechten Verwertung im Falle der Eigentumsaufgabe verpflichtet. Das Altgerät kann hierfür auch einer Rücknahmestelle überlassen werden, die eine Beseitigung im Sinne der nationalen Kreislaufwirtschafts- und Abfallgesetze durchführt. Nicht betroffen sind den Altgeräten beigelegte Zubehörteile und Hilfsmittel ohne Elektrobestandteile.

⑥ Samo za dežele članice EU:

Ne mečite električnega orodja med hišne odpadke.

V skladu z evropsko smernico 2002/96/EG o starih električnih in elektronskih aparatih in uporabo državnih zakonov je potrebno električna orodja zbirati ločeno in odstranjevati v namen reciklaže v skladu s predpisi o varovanju okolja.

Reciklažna alternativa za poziv za vračanje:

Lastnik električnega aparata je namesto vračanja aparata dolžan sodelovati pri pravilnem recikliranju v primeru odpovedi lastništvu aparata. Stari aparat se lahko v ta namen preda tudi na prevzemnem mestu, katero izvaja odstranjevanje v smislu državnega zakona o ravnanju z odpadki. To se ne nanaša na starim aparatom priloženih delov pribora in pripomočkov brez električnih sestavnih delov.

⑥ Csak EU-országok

Ne dobja az elektromos szerszámokat a házi hulladék közé.

A villamos készülékekkel és elektromos-öregkészülékekkel kapcsolatos 2002/96/EG-i európai irányvonalaknak valamint ezeknek a nemzeti jogban történő realizálásának megfelelően az elhasznált villamos szerszámokat külön kell gyűjteni és egy környezetbaráti újraértékesítéshez juttatni.

Újrahasznosítás-alternatíva a visszaküldési felhíváshoz:

Az elektromos készülék tulajdonosa kötelezve van, a tulajdon feladása esetében, a visszaküldés helyett alternatív egy szakszerű értékesítésre. Ehhez az öreg készüléket egy visszavevő helynek lehet átengedni, amely a nemzetközi iparkörfolyamat és hulladéktörvény értelmében elvégzi a megsemmisítést. Ez nem érinti az öreg készülékekhez mellékelt villamosalkatrészek nélküli tartozékrészeket és segítőeszközöket.



**HR** Samo za zemlje Europske zajednice

**BH**

Elektroalate ne bacajte u kućno smeće.

U skladu s europskom odredbom 2002/96/EG o starim električnim i elektroničkim uređajima i njezinom primjenom u okviru državnog prava, istrošeni elektroalati moraju se odvojeno sakupiti i zbrinuti na ekološki način u svrhu recikliranja.

Alternativa s recikliranjem u odnosu na zahtjev za povrat uređaja:

Vlasnik elektrouređaja alternativno je obavezan da umjesto povrata robe u slučaju odricanja vlasništva sudjeluje u stručnom zbrinjavanju elektrouređaja. Stari uređaj može se u tu svrhu prepustiti i stanici za preuzimanje rabljenih uređaja koja će provesti uklanjanje u smislu državnog zakona o recikliranju i otpadu. Zakonom nisu obuhvaćeni dijelovi pribora ugrađeni u stare uređaje i pomoćni materijali bez električnih elemenata.

**RS** Samo za zemlje EU

Ne bacajte elektro-alate u kućno smeće!

Shodno evropskoj smernici 2002/96/EG o starim električnim i elektronskim uređajima i primeni državnog prava, istrošeni elektro-alati mora da se odvojeno sakupe i eliminišu na ekološki primeren način u stanici za recikliranje.

Alternativa recikliranju prema zahtevima za povrat uređaja:

Vlasnik elektro-uređaja alternativno je obavezan da umesto povrata robe u slučaju predaje vlasništva učestvuje u stručnom eliminisanju elektro-uređaja. Stari uređaj može da se u tu svrhu prepusti i stanici za preuzimanje rabljenih uređaja koja će provesti odstranjivanje u smislu državnog zakona o reciklaži i otpadu. Zakonom nisu obuhvaćeni delovi pribora ugrađeni u stare uređaje i pomoćni materijali bez električnih elemenata.

**CZ** Pouze pro členské země EU

Nedávejte elektrické nářadí do domácího odpadu.

Podle Evropské směrnice 2002/96/EG o starých elektrických a elektronických přístrojích (WEEE) a podle národního práva musí být použité elektrické nářadí odděleně skladováno a odevzdáno k ekologické recyklaci.

Alternativa recyklace k zaslání zpět:

Vlastník elektrického přístroje je alternativně namísto zaslání zpět povinen ke spolupráci při odborné recyklaci v případě, že se rozhodne přístroj zlikvidovat. Starý přístroj může být v tomto případě také odevzdán do sběrný, která provede likvidaci ve smyslu národního zákona o hospodářském koloběhu a zákona o odpadech. Toto neplatí pro ke starým přístrojům přiložené části příslušenství a pomocné prostředky bez elektrických součástí.

**SK** Len pre krajiny EÚ

Neodstraňujte elektrické prístroje ako domový odpad.

Podľa Európskej smernice 2002/96/ES o odpade z elektrických a elektronických zariadení (OEEZ) a v súlade s národnými právnymi predpismi sa musia použité elektronické prístroje odovzdať do triedeného zberu a musí sa zabezpečiť špecifické spracovanie a recyklácia.

Recyklačná alternatíva k výzve na spätný odber výrobku:

Vlastník elektrického prístroja je alternatívne namiesto spätnej zásielky povinný spolupracovať pri riadnej recyklácii prístroja voj môže byť za týmto účelom taktiež prenechaný zbernému miestu, ktoré vykoná odstránenie v zmysle národného zákona o recyklácii a ckých komponentov.





D

Der Nachdruck oder sonstige Vervielfältigung von Dokumentation und Begleitpapieren der Produkte, auch auszugsweise ist nur mit ausdrücklicher Zustimmung der ISC GmbH zulässig.

SL

Ponatis ali druge vrste razmnoževanje dokumentacije in spremljajočih dokumentov proizvodov proizvajalca, tudi v izvlečkih, je dovoljeno samo z izrecnim soglasjem firme ISC GmbH.

H

Az termékek dokumentációjának és kísérő okmányainak az utánnymása és sokszorosítása, kivonatosan is csak az ISC GmbH kifejezett beleegyezésével engedélyezett.

HR BH

Naknadno tiskanje ili slična umnožavanja dokumentacije i pratećih papira ovih proizvoda, čak i djelomično kopiranje, moguće je samo uz izričito dopuštenje tvrtke ISC GmbH.

RS

Potpuno ili delimično štampanje ili umnožavanje dokumentacije i službenih papira koji su priloženi proizvodu dozvoljeno je samo uz izričitu saglasnost firme ISC GmbH.

CZ

Dotisk nebo jiné rozmnožování dokumentace a průvodních dokumentů výrobků, také pouze výňatků, je přípustné výhradně se souhlasem firmy ISC GmbH.

SK

Kopírovanie alebo iné rozmnožovanie dokumentácie a sprievodných podkladov produktov, a to aj čiastočné, je prípustné len s výslovným povolením spoločnosti ISC GmbH.



- D Technische Änderungen vorbehalten
- SL Tehnične spremembe pridržane.
- H Technikai változások jogát fenntartva
- HR BH Zadržavamo pravo na tehničke izmjene.
- RS Zadržavamo pravo na tehničke promene
- CZ Technické změny vyhrazeny
- SK Technické změny vyhradené



# **(SLO) GARANCIJSKI LIST**

## **Spoštovana stranka!**

Naši proizvodi podležijo strogi kontroli kakovosti. Če ta naprava kljub temu ne bi delovala brezhibno, to zelo obžalujemo in Vas prosimo, da se obrnete na našo servisno službo na naslov, ki je naveden spodaj na tem garancijskem listu. Z veseljem smo Vam na voljo tudi telefonsko na navedeno servisno klicno številko. Za uveljavljanje garancijskih zahtevkov velja sledeče:

1. Le-ti garancijski pogoji urejajo dodatne garancijske storitve. Vaši zakonski garancijski zahtevki ostanejo s to garancijo nespremenjeni. Naše garancijske storitve so za Vas brezplačne.
2. Garancijske storitve obsegajo izključno samo pomanjkljivosti zaradi napak v materialih in izdelavi in so omejene na odpravo takšnih pomanjkljivosti oziroma na zamenjavo naprave. Prosimo, da upoštevate, da naše naprave niso konstruirane za uporabo v obrtništvu ali industriji. Garancijska pogodba zato ne pride v poštev, če se naprava uporablja v obrtništvu ali v industrijskih obratih ali v podobnih dejavnostih. Poleg tega ne obsega naša garancija nadomestil za transportne poškodbe, škodo zaradi neupoštevanja navodil za montažo ali zaradi nestrokovne inštalacije, neupoštevanja navodil za uporabo (kot n. pr. priklop na napačno omrežno napetost ali vrsto toka), pretirana ali nepravilna uporaba (wkot n.pr. preobremenitev naprave ali uporaba nedovoljenih orodij ali pribora), neupoštevanje predpisov za vzdrževanje in varnostnih predpisov, vstop tujih predmetov v napravo (kot n.pr. pesek, kamenje ali prah), uporaba sile ali tuji vplivi (kot n.pr. poškodbe zaradi padca naprave) ter običajna obraba naprave zaradi uporabe. To velja še posebej za akumulatorje, za katere vendarle dajemo garancijski rok 12 mesecev.

Veljavnost garancijskih zahtevkov ugasne, če so bili na npravi že izvajani posegi.

3. Garancijska doba znaša 2 leti in začne teči z dnevom nakupa naprave. Garancijske zahtevke morate uveljavljati pred potekom garancijske dobe v sveh tednih potem ko ste ugotovili napako. Uveljavljanje garancijskih zahtevkov po poteku garancijske dobe je izključeno. Popravilo ali zamenjava naprave ne privede do podaljšanja garancijske dobe, niti se ne postavi nova garancijska doba zaradi takšnih storitev ali zaradi eventualno vgrajenih nadomestnih delov. To velja tudi za servisne storitve na licu mesta.
4. Za uveljavljanje Vašega garancijskega zahtevka nam pošljite pokvarjeno napravo brez poštnine na spodaj navedeni naslov. Priložite original računa ob nakupu ali drugo potrdilo kot dokazilo o nakupu z datumom nakupa. Zato prosimo, da dobro shranite račun kot dokazilo o nakupu! Prosimo, da nam po možnosti natančno opišete vzroke reklamacije. Če napaka izpolnjuje naše garancijske pogoje, boste nemudoma dobili nazaj popravljeno ali novo napravo.

Seveda bomo proti plačilu stroškov odpravili tudi napake na napravi, katere ne spadajo v obseg garancije ali jih garancija več ne zajema. V takšnem primeru prosimo, da pošljete napravo na naslov naše servisne službe.



# **(H) GARANCIAOKMÁNY**

## **Tisztelt Vevő,**

termékeink szigorú minőségi kontroll alá vannak vetve. Ha ez a készülék mégis egyszer nem működne kifogástalanul, akkor azt nagyon sajnáljuk és kérjük Önt forduljon a szervizszolgáltatásunkhoz amely ebben a garanciaakártyában megadott cím alatt található. Szívesen állunk a rendelkezésére telefonon is, az alul megadott szervizszám alatt. A garanciaigények érvényesítésére a következők érvényesek:

1. Ezek a garanciafeltételek szabályozzák a kiegészítő garanciateljesítményeket. A jogi szavatossági igények, ez a garancia által nincsenek érintve. A garanciateljesítményünk az Ön számára ingyenes.
2. A garanciateljesítmény csak kizárólagosan olyan hibákra terjed ki, amelyek anyag- vagy gyártási hibákra visszavezethetőek és ezeknek a hibáknak a kiküszöbölésére ill. a készülék kicserélésére van korlátozva. Kérjük vegye figyelembe, hogy a készülékeink a meghatározásuk szerint nem kisipari, kézműipari vagy ipari üzemek területén történő bevetésre lettek tervezve. Ezért a garanciaszerződés nem jön létre, ha a készülék kisipari, kézműipari vagy ipari üzemek területén valamint egyenértékű tevékenységek területén van használva. Továbbá a következő kárpótlási teljesítmények mint a szállítási károkért, károkért amelyek az összeszerelési utasítás figyelmen kívül hagyása vagy amelyek a nem szakszerű felszerelés, a használati utasítás figyelmen kívül hagyása (mint például egy rossz hálózati feszültségre vagy áramfajtára való rákapcsolás), visszaélészerű vagy nem szakszerű használatok (mint például a készülék túlterhelése vagy nem engedélyezett betétszerszámok vagy tartozékok), a karbantartási és biztonsági határozatok figyelmen kívül hatása, idegen testek behatolása a készülékbe (mint például homok, kövek vagy por) erőszakbehatolás vagy idegen behatások (mint például leejtés általi károk) úgymint a használat általi, szokásos kopások által keletkező károk ki vannak zárva. Ez különösen azokra az akkukra érvényes, amelyekre még egy 12 hónapos garanciaidőt nyújtunk.

A készüléken történő előzetes belenyúlás esetén elveszítődik a garanciajogosultság.

3. A garanciaidő érvényessége 2 év és a készülék vásárlási időpontjával kezdődik. A garanciaigények a garanciaidő lejárása előtt, két héten belül érvényesíteni kell, miután felismerte a hibát. A garanciajog érvényesítése a garancia idő lejárása után ki van zárva. A készülék kicserélése vagy megjavítása nem vezet a garancia időtartamának a meghosszabításához se nem vezet ez a teljesítmény a készülék vagy az esetleg beépített pótkatrészek egy új garanciaidőtartamhoz. Ez egy helyszíni szervíz esetében is érvényes.
4. A garanciajog érvényesítéséhez kérjük küldje a defekt készüléket bérmentesen a lent megadott címre. Mellélkelje a vásárlási nyugtát eredetiben vagy egyéb módon levő bizonylatot a vásárlás keltéről. Kérjük őrizze ezért jól meg a pénztári cédulát mind bizonyítéko! Kérjük írja le lehetőleg pontosan a reklamáció okát. Ha a defekt a garanciateljesítményünk keretén belül van, akkor kap azonnal egy megjavított vagy egy új készüléket vissza.

Magától érthető, hogy a költségek megtérítése ellenében szívesen megjavítsuk azokat a készüléken levő defekteket amelyek a garancia terjedelme nem vagy már nem érinti. Ehhez küldje kérjük a készüléket a szervicimünkre.



 **JAMSTVENI LIST****Poštovani kupče,**

naši proizvodi podliježu strogoj kontroli kvalitete. Žao nam je ako bi ipak došlo do toga da uređaj ne funkcionira besprijekorno i zamolili bismo Vas da se u tom slučaju obratite na adresu naše servisne službe navedenu ispod ovog jamstva. Također smo Vam na raspolaganju na dolje navedenom telefonskom broju servisne službe. Za traženje jamstvenog zahtjeva vrijedi sljedeće:

1. Ovi jamstveni uvjeti reguliraju dodatne jamstvene usluge. Ovo jamstvo ne zadire u Vaše zakonsko pravo zahtjeva za ostvarenje jamstvenih usluga. Realizacija jamstvenih usluga je besplatna.
2. Jamstvena usluga obuhvaća isključivo nedostatke nastale zbog greške na materijalu ili tijekom proizvodnje i ograničen je na uklanjanje tih nedostataka odnosno zamjenu uređaja. Molimo da obratite pažnju na to da naši uređaji nisu konstruirani za korištenje u komercijalne svrhe niti u obrtu i industriji. Prema tome, ugovor o jamstvu ne može se ostvariti ako se uređaj koristi u obrtničkim ili industrijskim pogonima kao i u sličnim djelatnostima. Nadalje su iz jamstva isključene usluge zamjene proizvoda u slučaju transportnih oštećenja, šteta zbog nepridržavanja uputa za montažu ili zbog nestručne instalacije, nepridržavanja uputa za uporabu (kao npr. zbog priključka na pogrešni mrežni napon ili vrstu struje), zbog zlorababa ili nestručnih primjena (kao npr. preopterećenje uređaja ili korištenje nedopuštenih alata ili pribora), u slučaju nepridržavanja uputa za održavanje i sigurnosnih odredbi, zbog prodiranja stranih tijela u uređaj (npr. pijeska, kamenja ili prašine), nasilne primjene ili vanjskih utjecaja (kao npr. oštećenja zbog pada) kao i zbog uobičajenog trošenja tijekom korištenja. To naročito vrijedi za baterije za koje ipak dajemo jamstvo od 12 mjeseci.

Zahtjev za jamstvo prestaje biti valjan ako su na uređaju već izvršeni neki zahvati.

3. Jamstveni rok iznosi 2 godine a započinje s datumom kupnje uređaja. Jamstveni zahtjevi ostvaruju se prije isteka jamstvenog roka unutar dvije godine nakon što ste uočili kvar. Ostvarenje jamstvenog zahtjeva nakon isteka jamstvenog roka je isključeno. Popravkom ili zamjenom uređaja ne produljuje se jamstveni rok niti se tom uslugom ostvaruju jamstveni rok za uređaj ili ostale ugrađene rezervne dijelove. To također vrijedi i kod korištenja servisa na licu mjesta.
4. Da biste ostvarili svoj jamstveni zahtjev, molimo Vas da nam pošaljete neispravan uređaj bez plaćanja poštarine na dolje navedenu adresu. Priložite originalni računa za kupnju uređaja ili neki drugi dokaz o kupnji s datumom. Molimo Vas da zbog tog razloga dobro sačuvate račun kao dokaz! Što točnije opišite razlog reklamacije. Ako naša jamstvena usluga obuhvaća kvar nastao na Vašem uređaju, odmah ćemo Vam vratiti popravljeni ili novi uređaj.

Razumljivo je da ćemo za naknadu troškova ukloniti i kvarove koje jamstvena usluga ne obuhvaća. U tom slučaju pošaljite uređaj na adresu našeg servisa.

# **RS GARANCIJSKI LIST**

## **Poštovani kupče,**

naši proizvodi podvrgavaju se strogoj kontroli kvalitete. Žao nam je ako bi se ipak desilo da uređaj ne funkcioniše besprekorno i zamolili bismo Vas da se u tom slučaju obratite na adresu naše servisne službe navedenu ispod ove garancije. Takođe smo Vam na raspolaganju na dole navedenom telefonskom broju servisne službe. Kod zahteva za realizovanje garancije vredi sledeće:

1. Ovi garantni uslovi regulišu dodatne garancije. Ova garancija ne dotiče Vaše zakonsko pravo zahteva za ostvarenje garancije. Realizacija garancije je besplatna.
2. Garancija obuhvata isključivo nedostatke koji nastanu zbog pogreške na materijalu ili tokom proizvodnje i ograničen je na odstranjivanje tih nedostataka odnosno zamenu uređaja. Molimo da obratite pažnju na to da naši uređaji nisu konstruisani za korišćenje u komercijalne svrhe, niti u obrtu i industriji. Prema tome ugovor o garanciji ne može da se ostvari, ako se uređaj koristi u obrtničkim ili fabričkim pogonima, kao i u sličnim delatnostima. Nadalje su iz garancije isključene usluge zamene proizvoda u slučaju transportnih oštećenja, šteta zbog nepridržavanja uputstava za montažu ili zbog nestručne instalacije, nepridržavanja uputstava za upotrebu (kao npr. zbog priključka na pogrešan mrežni napon ili vrstu struje), zbog zloupotreba ili nestručnih primena (kao npr. preopterećenje uređaja ili korišćenje nedozvoljenih alata ili pribora), u slučaju nepridržavanja uputstava za održavanje i bezbednosnih odredaba, zbog prodiranja stranih tela u uređaj (npr. peska, kamenja ili prašine), nasilne primene ili spoljnih uticaja (kao npr. oštećenja zbog pada) kao i zbog uobičajenog habanja tokom korišćenja. To naročito vredi za baterije za koje ipak dajemo garanciju od 12 meseci.

Zahtev za garanciju prestaje važiti ako su na uređaju već izvršeni neki zahvati.

3. Garantni rok iznosi 2 godine a počinje sa datumom kupnje uređaja. Garantni zahtjevi ostvaruju se pre isteka garantnog roka unutar dve godine nakon što ste uočili kvar. Realizacija garantnog zahteva nakon isteka garantnog roka je isključeno. Popravkom ili zamenu uređaja ne produžava se garantni rok niti se tom uslugom realizuje novi jamstveni rok za uređaj ili ostale ugrađene rezervne delove. To također važi i kod korišćenja servisa na licu mesta.
4. Da biste ostvarili svoj garantni zahtev, molimo Vas da nam pošaljete neispravan uređaj bez plaćanja poštarine na dole navedenu adresu. Priložite original računa za kupnju uređaja ili neki drugi dokaz o kupnji s datumom. Molimo Vas da iz tog razloga dobro sačuvate račun kao dokaz! Što tačnije opišite razlog reklamacije. Ako naša garancija obuhvata kvar koji je nastao na Vašem uređaju, odmah ćemo Vam vratiti popravljen ili novi uređaj.

Podrazumeva se da ćemo za nadoknadu troškova ukloniti i one kvarove koje garancija ne obuhvata. U tom slučaju pošaljite uređaj na adresu našeg servisa.

# ZÁRUČNÍ LIST

## Vážená zákaznice, vážený zákazníku,

naše výrobky podléhají přísné kontrole kvality. Pokud i přesto tento přístroj bezvadně nefunguje, velice toho litujeme a prosíme Vás, abyste se obrátili na náš zákaznický servis, jehož adresa je uvedena na tomto záručním listu. Rádi Vám budeme k dispozici také telefonicky na níže uvedeném servisním čísle. Pro uplatňování nároků na záruku platí následující:

1. Tyto záruční podmínky upravují dodatečný záruční servis. Vašich zákonných nároků na záruku se tato záruka netýká. Náš záruční servis je pro Vás bezplatný.
2. Záruční servis se vztahuje výhradně na nedostatky, které lze odvodit z vad materiálu nebo výrobních vad a je také omezen pouze na odstranění těchto nedostatků, resp. výměnu přístroje. Dbejte prosím na to, že naše přístroje nebyly podle svého účelu určeny konstruovány pro živnostenské, řemeslnické nebo průmyslové použití. Záruční smlouva tak není realizována, pokud byl přístroj používán v živnostenských, řemeslných nebo průmyslových podnicích a při srovnatelných činnostech. Z naší záruky je dále vyloučeno poskytnutí náhrady za dopravní škody, škody způsobené nedodržením montážního návodu nebo z důvodů neodborné instalace, nedodržení návodu k použití (jako např. připojení na chybné síťové napětí nebo druh proudu), nedovoleného nebo neodborného používání (jako např. přetížení přístroje nebo použití neschválených vložných nástrojů nebo příslušenství), nedodržení pokynů pro údržbu a bezpečnostních pokynů, vniknutí cizích těles do přístroje (jako např. písek, kameny nebo prach), použití násilí nebo poškození v důsledku cizích vlivů (jako např. škody způsobené pádem), jakož také běžného opotřebení způsobeného používáním. To platí obzvláště pro akumulátory, na které přesto poskytujeme záruční lhůtu 12 měsíců.

Nárok na záruku zaniká, pokud bylo do přístroje již zasahováno.

3. Záruční doba činí 2 roky a začíná datem koupě přístroje. Nároky na záruku před vypršením záruční doby je třeba uplatňovat během dvou týdnů od zjištění defektu. Uplatňování nároků na záruku po vypršení záruční doby je vyloučeno. Oprava nebo výměna přístroje nevede k prodloužení záruční doby, ani k zahájení nové záruční doby za provedený výkon pro přístroj nebo pro případné zamontované náhradní díly. Toto platí také v případě servisu v místě Vašeho bydliště.
4. Při uplatňování Vašeho nároku na záruku zašlete prosím přístroj bez poštovního na níže uvedenou adresu. Přiložte originál prodejního dokladu nebo jiného datovaného potvrzení o koupi. Pokladní lístek si proto dobře uložte jako důkaz! Popište nám prosím pokud možno přesně důvod reklamace. Je-li defekt přístroje v našem záručním servisu obsažen, obdržíte obratem opravený nebo nový přístroj.

Samozřejmě rádi za úhradu nákladů odstraníme defekty na přístroji, které nespádají nebo již nespádají do rozsahu záruky. K tomu nám přístroj prosím zašlete na naši servisní adresu.

 **ZÁRUČNÝ LIST****Vážená zákazníčka, vážený zákazník,**

naše výrobky podliehajú prísnej kontrole kvality. V prípade, že nebude prístroj napriek tomu bezchybne fungovať, je nám to veľmi ľúto a prosíme Vás, aby ste sa obrátili na našu servisnú službu na adrese uvedenej na tomto záručnom liste. Radi Vám budeme k dispozícii taktiež telefonicky na uvedenom servisnom telefónnom čísle. Pri uplatňovaní nárokov na záručné plnenie platia nasledujúce podmienky:

1. Tieto záručné podmienky upravujú dodatočné záručné plnenie. Vaše zákonné nároky na záruku nie sú touto zárukou dotknuté. Naše záručné plnenie je pre Vás zadarmo.
  2. Záručné plnenie sa vzťahuje výlučne len na nedostatky, ktoré sú spôsobené chybami materiálu alebo výrobnými chybami, a je obmedzené na odstránenie týchto nedostatkov resp. výmenu prístroja. Prosím, dbajte na to, že naše prístroje neboli svojim určením konštruované na profesionálne, remeselnícke ani priemyselné použitie. Táto záručná zmluva sa preto neuzatvára, ak sa prístroj bude používať v profesionálnych, remeselníckych alebo priemyselných prevádzkach ako aj na činnosti rovnocenné s takýmto použitím. Z našej záruky sú okrem toho vylúčené náhradné plnenie za škody pri transporte, škody spôsobené nedodržaním návodu na montáž alebo na základe neodbornej inštalácie, nedodržaním návodu na použitie (ako napr. pripojením na nesprávne sieťové napätie alebo druh prúdu), zneužívaním alebo nesprávnym používaním (ako napr. preťaženie prístroja alebo použitie neprípustných pracovných nástrojov alebo príslušenstva), nedodržaním pokynov pre údržbu a bezpečnostných pokynov, vniknutím cudzích telies do prístroja (ako napr. piesok, kamene alebo prach), použitím násilia alebo cudzieho pôsobenia (napr. škody spôsobené pádom), a taktiež je vylúčené bežné opotrebenie primerané použitiu. To sa týka predovšetkým akumulátorov, na ktoré napriek tomu garantujeme záručnú dobu 12 mesiacov.
- Nárok na záruku zaniká, ak už boli na prístroji svojvoľne uskutočnené zásahy.
3. Doba záruky je 2 roky a začína sa dátumom nákupu prístroja. Nároky na záruku sa musia uplatniť pred koncom uplynutia záručnej doby do dvoch týždňov od zistenia nedostatku. Uplatnenie nárokov na záruku po uplynutí záručnej doby je vylúčené. Oprava alebo výmena prístroja nevedie k predĺženiu záručnej doby ani nedochádza na základe tohto plnenia ku vzniku novej záručnej doby pre prístroj ani pre akékoľvek inštalované náhradné diely. To platí taktiež pri nasadení miestneho servisu.
  4. Pre uplatnenie nároku na záruku nám prosím zašlite defektný prístroj oslobodený od poštovného na dole uvedenú adresu. Priložte predajný doklad v origináli alebo iný doklad o zakúpení s dátumom. Prosím, starostlivo si preto uschovajte pokladničný blok ako doklad o zakúpení! Prosím, popíšte nám čo najpresnejšie dôvod reklamácie. Ak spadá defekt prístroja pod naše záručné plnenie, dostanete obratom naspäť opravený alebo nový prístroj.

Samozrejme Vám radi opravíme závady na prístroji na vaše náklady, ak tieto závady nespádajú alebo už nespádajú do rozsahu záruky. Prosím, pošlite nám v takom prípade prístroj na našu servisnú adresu.



# D GARANTIEURKUNDE

## Sehr geehrte Kundin, sehr geehrter Kunde,

unsere Produkte unterliegen einer strengen Qualitätskontrolle. Sollte dieses Gerät dennoch einmal nicht einwandfrei funktionieren, bedauern wir dies sehr und bitten Sie, sich an unseren Servicedienst unter der auf dieser Garantiekarte angegebenen Adresse zu wenden. Gern stehen wir Ihnen auch telefonisch über die unten angegebene Servicrufnummer zur Verfügung. Für die Geltendmachung von Garantieansprüchen gilt Folgendes:

1. Diese Garantiebedingungen regeln zusätzliche Garantieleistungen. Ihre gesetzlichen Gewährleistungsansprüche werden von dieser Garantie nicht berührt. Unsere Garantieleistung ist für Sie kostenlos.
2. Die Garantieleistung erstreckt sich ausschließlich auf Mängel, die auf Material- oder Herstellungsfehler zurückzuführen sind und ist auf die Behebung dieser Mängel bzw. den Austausch des Gerätes beschränkt. Bitte beachten Sie, dass unsere Geräte bestimmungsgemäß nicht für den gewerblichen, handwerklichen oder industriellen Einsatz konstruiert wurden. Ein Garantievertrag kommt daher nicht zustande, wenn das Gerät in Gewerbe-, Handwerks- oder Industriebetrieben sowie bei gleichzusetzenden Tätigkeiten eingesetzt wird.  
Von unserer Garantie sind ferner Ersatzleistungen für Transportschäden, Schäden durch Nichtbeachtung der Montageanleitung oder aufgrund nicht fachgerechter Installation, Nichtbeachtung der Gebrauchsanleitung (wie durch z.B. Anschluss an eine falsche Netzspannung oder Stromart), missbräuchliche oder unsachgemäße Anwendungen (wie z.B. Überlastung des Gerätes oder Verwendung von nicht zugelassenen Einsatzwerkzeugen oder Zubehör), Nichtbeachtung der Wartungs- und Sicherheitsbestimmungen, Eindringen von Fremdkörpern in das Gerät (wie z.B. Sand, Steine oder Staub), Gewaltanwendung oder Fremdeinwirkungen (wie z. B. Schäden durch Herunterfallen) sowie durch verwendungsgemäßen, üblichen Verschleiß ausgeschlossen. Dies gilt insbesondere für Akkus, auf die wir dennoch eine Garantiezeit von 12 Monaten gewähren

Der Garantieanspruch erlischt, wenn an dem Gerät bereits Eingriffe vorgenommen wurden.

3. Die Garantiezeit beträgt 2 Jahre und beginnt mit dem Kaufdatum des Gerätes. Garantieansprüche sind vor Ablauf der Garantiezeit innerhalb von zwei Wochen, nachdem Sie den Defekt erkannt haben, geltend zu machen. Die Geltendmachung von Garantieansprüchen nach Ablauf der Garantiezeit ist ausgeschlossen. Die Reparatur oder der Austausch des Gerätes führt weder zu einer Verlängerung der Garantiezeit noch wird eine neue Garantiezeit durch diese Leistung für das Gerät oder für etwaige eingebaute Ersatzteile in Gang gesetzt. Dies gilt auch bei Einsatz eines Vor-Ort-Services.
4. Für die Geltendmachung Ihres Garantieanspruches übersenden Sie bitte das defekte Gerät portofrei an die unten angegebene Adresse. Fügen Sie den Verkaufsbeleg im Original oder einen sonstigen datierten Kaufnachweis bei. Bitte bewahren Sie deshalb den Kassenbon als Nachweis gut auf! Beschreiben Sie uns bitte den Reklamationsgrund möglichst genau. Ist der Defekt des Gerätes von unserer Garantieleistung erfasst, erhalten Sie umgehend ein repariertes oder neues Gerät zurück.

Selbstverständlich beheben wir gegen Erstattung der Kosten auch gerne Defekte am Gerät, die vom Garantieumfang nicht oder nicht mehr erfasst sind. Dazu senden Sie das Gerät bitte an unsere Serviceadresse.

### **iSC GmbH • Eschenstraße 6 • 94405 Landau/Isar (Deutschland)**

Telefon: +49 [0] 180 5 011 843 • Telefax +49 [0] 180 5 835 830 (Festnetzpreis: 14 ct/min, Mobilfunkpreise maximal: 42 ct/min)  
Außerhalb Deutschlands fallen stattdessen Gebühren für ein reguläres Gespräch ins dt. Festnetz an.

E-Mail: [info@isc-gmbh.info](mailto:info@isc-gmbh.info) • Internet: [www.isc-gmbh.info](http://www.isc-gmbh.info)





**1 Service Hotline: 01805 011 843 · www.isc-gmbh.info · Mo-Fr. 8:00-18:00 Uhr**  
(Festnetzpreis: 14 ct/min, Mobilfunkpreise maximal: 42 ct/min; Außerhalb Deutschlands fallen stattdessen Gebühren für ein reguläres Gespräch ins dt. Festnetz an.)

**2** Name:  **Retouren-Nr. ISC:**

Straße / Nr.:  **Telefon:**

PLZ  Ort  **Mobil:**

**3** Welcher Fehler ist aufgetreten (genaue Angabe):  **Art.-Nr.:**  **I.-Nr.:**

**Sehr geehrte Kundin, sehr geehrter Kunde,**  
 bitte beschreiben Sie uns die von Ihnen festgestellte Fehlfunktion Ihres Gerätes als Grund Ihrer Beanstandung möglichst genau. Dadurch können wir für Sie Ihre Reklamation schneller bearbeiten und Ihnen schneller helfen. Eine zu ungenaue Beschreibung mit Begriffen wie „Gerät funktioniert nicht“ oder „Gerät defekt“ verzögert hingegen die Bearbeitung erheblich.

**4** Garantie: JA  NEIN  **Kaufbeleg-Nr. / Datum:**

**1** Service Hotline kontaktieren oder bei ISC-Webadresse anmelden - es wird Ihnen eine Retourennummer zugeteilt | **2** Ihre Anschrift eintragen | **3** Fehlerbeschreibung und Art.-Nr. und I.-Nr. angeben | **4** Garantiefall JA/NEIN ankreuzen sowie Kaufbeleg-Nr. und Datum angeben und eine Kopie des Kaufbeleges beilegen

