

- Ⓓ **Bedienungsanleitung**
Fliesenschneidmaschine
- ⒼⒸ **Operating Instructions**
Tile cutting machine
- Ⓕ **Mode d'emploi**
Machine à découper les carreaux
- ⒼⒹ **Gebruiksaanwijzing**
Tegelsnijmachine
- Ⓘ **Istruzioni per l'uso della**
Taglierina per marmette
- ⒹⓀ **Betjeningsvejledning**
Flisesavemaskine
- ⒶⓁ **INSTRUKCJA OBSŁUGI**
Przecinarki do płytek na mokro
- ⒻⓇ **Upute za uporabu**
Stroj za rezanje keramičkih obloga

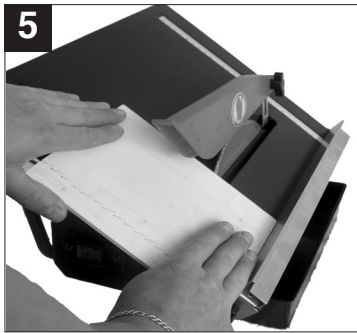
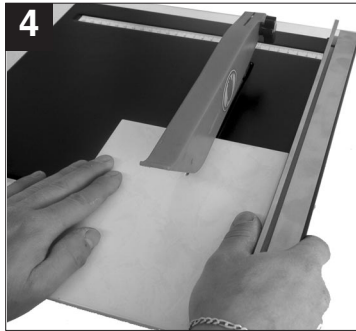
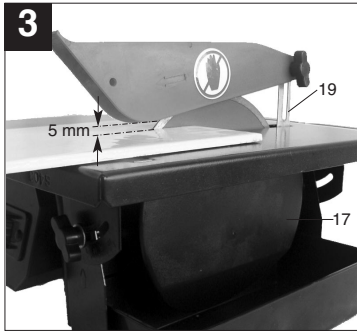
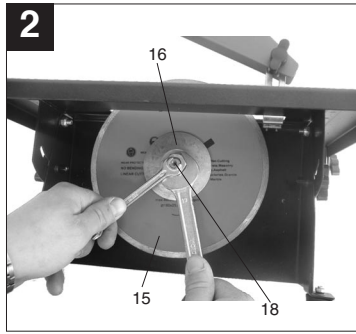
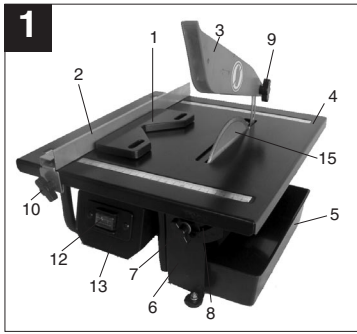
PRO  **WORK**



Art.-Nr.: 43.011.35

I.-Nr.: 01014

PFSG 180



 **Schutzhandschuhe tragen**

 **Augenschutz tragen**

 **Gehörschutz tragen**

1. Gerätebeschreibung (Abb. 1/2)

1. Gehrungsanschlag
2. Parallelanschlag
3. Scheibenschutz
4. Schneidetisch
5. Wasserschale
6. Gehäuse
7. Flügelschraube für Winklereinstellung
8. Skala für Gehrungsschnitt
9. Flügelschraube für Scheibenschutz
10. Flügelschraube für Parallelanschlag
12. Ein- Ausschalter
13. Schaltergehäuse
15. Diamanttrennscheibe
16. Außenflansch
17. Seitenabdeckung
18. Mutter
19. Spaltkeil

2. Technische Daten:

Motorleistung:	600 W S2 10 min
Motordrehzahl:	2950 min. ⁻¹
Wechselstrommotor	230 V ~ 50 Hz
Isolierstoffklasse	Klasse B
Schutzart	IP 20
Länge des Schnittes:	unbegrenzt
Länge Jolly:	unbegrenzt
Schnitthöhe 90°:	35 mm
Schnitthöhe 45°:	20 mm
Tischgröße	330 mm x 360 mm
Diamanttrennscheibe	ø 180 x ø 25,4 mm

Geräuschemissionswerte

- Das Geräusch dieser Maschine wird nach DIN EN ISO 3744 gemessen.

Das Geräusch am Arbeitsplatz kann 85 db (A) überschreiten. In diesem Fall sind Schallschutzmaßnahmen für den Benutzer erforderlich. (Gehörschutz tragen!)

	Leerlauf
Schalldruckpegel LPA	64,4 dB(A)
Schalleistungspegel LWA	77,4 dB(A)

3. Wichtige Hinweise

Bitte lesen Sie die Gebrauchsanweisung sorgfältig durch und beachten Sie deren Hinweise. Machen Sie sich anhand dieser Gebrauchsanweisung mit dem Gerät, dem richtigen Gebrauch sowie den Sicherheitshinweisen vertraut.

Achtung!

Aus Sicherheitsgründen dürfen Kinder und Jugendliche unter 16 Jahren sowie Personen, die mit dieser Gebrauchsanweisung nicht vertraut sind die Fliesenschnidmaschine nicht benutzen.

- Tragbare Fliesenschnidmaschine für mittlere Fliesen.
- Schneiden mit Diamanttrennscheibe.
- Jollyschnitte mit kippbarer Arbeitsfläche bis 45 Grad.
- Scheibenkühlung mit Wasser.
- Anschlagsschiene und Winkelanschlag.
- Herausnehmbare Wanne als Kühlwasserbehälter. (Zum Herausnehmen muss die Maschine leicht angehoben werden.)

4. Bestimmungsgemäße Verwendung

Die Fliesenschnidmaschine kann für übliche Schneidarbeiten an klein- und mittelgroßen Fliesen (Kacheln, Keramik oder ähnlichem) entsprechend der Maschinengröße verwendet werden. Das Schneiden von Holz und Metall ist nicht erlaubt. **Die Maschine darf nur nach Ihrer Bestimmung verwendet werden.** Jede weitere darüber hinausgehende Verwendung ist nicht zulässig. Für daraus hervorgehende Schäden oder Verletzungen aller Art haftet der Benutzer/Bediener und nicht der Hersteller. Es dürfen nur für die Maschine geeignete Trennscheiben verwendet werden. Die Verwendung von Sägeblättern ist untersagt. Bestandteil der bestimmungsgemäßen Verwendung ist auch die Beachtung der Sicherheitshinweise, sowie der Montageanleitung und der Betriebsanweisung in der Bedienungsanleitung. Personen, die die Maschine

D

bedienen und warten, müssen mit dieser vertraut und über mögliche Gefahren unterrichtet sein. Darüberhinaus sind die geltenden UVV-Vorschriften genauestens zu beachten. Sonstige allgemeine Regeln in arbeitsmedizinischer und sicherheitstechnischen Bereichen sind zu beachten. Veränderungen an der Maschine schließen eine Haftung des Herstellers und daraus entstehenden Schäden gänzlich aus. Trotz bestimmungsgemäßer Verwendung können bestimmte Restrisikofaktoren nicht vollständig ausgeräumt werden. Bedingt durch Konstruktion und Aufbau der Maschine können folgende Punkte auftreten:

- Berührung der Diamanttrennscheibe im nicht abgedeckten Bereich.
- Eingreifen in die laufende Diamanttrennscheibe.
- Herausschleudern eines fehlerhaften Diamant- aufsatzes der Trennscheibe.
- Bei unsachgemäßer Handhabung Rückschlag von Werkstücken und Werkstückteilen.
- Gehörschäden bei Nichtverwendung des nötigen Gehörschutzes.

5. Sicherheitshinweise

- Maschine auf ebenen, rutschfesten Untergrund stellen. Die Maschine darf nicht wackeln.
- Vergewissern Sie sich, daß die Spannung auf dem Datenschild mit der vorhandenen Spannung übereinstimmt. Dann erst Stecker ans Stromnetz anschließen.
- Schutzbrille aufsetzen.
- Gehörschutz tragen.
- Schutzhandschuhe tragen.
- Rissige Diamanttrennscheiben nicht mehr verwenden und auswechseln.
- Es dürfen keine segmentierten Trennscheiben verwendet werden.
- **Achtung:** Trennscheibe läuft nach!
- Diamanttrennscheibe nicht durch seitlichen Druck abbremsen.
- **Achtung:** Diamanttrennscheibe muß im Wasserbad laufen!
- Vor dem Wechseln der Trennscheibe Netzstecker ziehen.
- Nur geeignete Diamanttrennscheiben verwenden. Ø 180 mm, Lochdurchmesser Ø 25,4 mm.
Achtung: Breite des Spaltkeils beachten!
- Nach dem Arbeiten Schutzhaube schließen.
- Maschine niemals unbeaufsichtigt in Räumen mit Kindern stehen lassen.
- Die Maschine ist nicht für den Betrieb im Freien geeignet.
- Maschine vor Zugriff durch Kinder schützen.
- Vor der Kontrolle des elektr. Motorraumsystems den Netzstecker ziehen.

6. Vor Inbetriebnahme

- Die Maschine muß standsicher aufgestellt werden.
- Vor Inbetriebnahme müssen alle Abdeckungen und Sicherheitsvorrichtungen ordnungsgemäß montiert sein.
- Die Diamantscheibe muß frei laufen können.
- Bevor Sie den Ein- / Ausschalter betätigen, vergewissern Sie sich, ob die Diamantscheibe richtig montiert ist und bewegliche Teile leichtgängig sind.
- Überzeugen Sie sich vor dem Anschließen der Maschine, daß die Daten auf dem Typenschild mit den Netzdaten übereinstimmen.
- Vor dem Gebrauch der Maschine überprüfen, daß alle Teile unbeschädigt sind; andernfalls diese ersetzen. Beim Ersatz von Teilen oder Zubehör aufmerksam die Anleitung aus diesem Handbuch befolgen.
- Zur Erzielung optimaler Leistungen und maximaler Sicherheit die Maschine stets sauber halten.
- Periodisch das Maschinenkabel kontrollieren.
- Während der Bearbeitung Verschleißteile kontrollieren und die Befestigung eventuell gelockerter Teile sowie den korrekten Einbau der Zubehörteile überprüfen.
- Vor jedem Schnitt und während des Schneidevorgangs sicherstellen, daß der Wasserstand den Diamantteil der Scheibe deckt. Kühlwasser direkt in die Wanne ein- bzw. nachfüllen.

7.1. Diamanttrennscheibe wechseln:**(Abb. 2)**

- Um die verschlissene Scheibe zu ersetzen, verfahren Sie wie folgt:
 - Den Netzstecker ziehen.
 - Die Wasserschale (5) herausnehmen.
 - Die Seitenabdeckung (17) entfernen.
 - Einen 8 mm Gabelschlüssel an der Motorwelle ansetzen
 - Mit einem 19 mm Schlüssel die Sperrmutter (18) des Scheibenflansches (16) abschrauben.
 - Nach dem Ausbau der Scheibe die Scheibenflansche gründlich reinigen.
 - Die verschlissene Diamanttrennscheibe (15) herausnehmen und die neue auf den Flansch aufsetzen, den Außenflansch (16) aufstecken und mit der Mutter (18) anziehen.
 - Die Seitenabdeckung (17) wieder fixieren.
 - **Achtung! Auf richtige Drehrichtung der Diamantscheibe achten!**

7.2. Einstellen des oberen Scheibenschutzes (Abb. 3/6)

- Den Scheibenschutz auf etwa 5 mm oberhalb der zu schneidenden Fliese einstellen. Scheibenschutz (3) anhand der in der Abb. 01 gezeigten Rändelschraube (9) arretieren.
- **Wichtig!** Die Maschine ist mit einer Trennscheibe mit durchgehendem Besatz ausgestattet.

10. Ersatzteilbestellung

Bei der Ersatzteilbestellung sollten folgende Angaben gemacht werden:

- Typ des Gerätes
- Artikelnummer des Gerätes
- Ident-Nummer des Gerätes
- Ersatzteil-Nummer des erforderlichen Ersatzteils

8. Betrieb

8.1 Ebener Schnitt (Abb 1/4)

- Schnittbreite mit dem Parallelanschlag (2) einstellen und über die Flügelschrauben (10) arretieren. Die Breite des Werkteils kann anhand der Skala abgelesen werden.
- Abb 4 zeigt die korrekte Position der Hände während des ebenen Schnitts. Der Vorschub muß der Schneidekapazität der Scheibe entsprechen. Auf diese Weise ist sichergestellt, daß sich kein Material ablöst, was Unfälle oder Verletzungen verursachen könnte.

Achtung! Kontrollieren sie stets den Wasserstand

8.2 45°-Gehrungsschnitt (Jolly) (Abb 5)

- Sägetisch gemäß Abbildung 05 positionieren und über die Griffe (7) arretieren. Fliese mit Glasurseite auf die Arbeitsfläche positionieren und sicherstellen, daß die Diamantscheibe die Fliesen-glasur nicht berührt. Ggf. Position der Schnittführung korrigieren.
- Abb. 5 zeigt die korrekte Position der Hände während des Gehrungsschnitts auf 45°. Die rechte Hand hält das Werkstück in Kontakt mit der Diamantscheibe, während die linke Hand das Werkstück vorschiebt. Der Vorschub muß der Schneidekapazität der Scheibe entsprechen. Auf diese Weise ist sichergestellt, daß sich kein Material ablöst, was Unfälle oder Verletzungen verursachen könnte.

9. Wartung

- Staub und Verschmutzungen sind regelmäßig von der Maschine zu entfernen. Die Reinigung ist am besten mit Druckluft oder einem Lappen durchzuführen.
- Benutzen Sie zur Reinigung des Kunststoffes keine ätzenden Mittel.

GB **Wear safety gloves** **Wear goggles** **Wear ear-muffs**

1. Layout

1. Miter stop
2. Parallel stop
3. Wheel guard
4. Table
5. Water trough
6. Housing
7. Thumb screw for setting the angle
8. Scale for miter cuts
9. Thumb screw for wheel guard
10. Thumb screw for parallel stop
12. ON/OFF switch
13. Switch housing
14. Power cable
15. Diamond cutting wheel
16. Outer flange
17. Side cover
18. Nut
19. Splitter

2. Technical data

Motor rating:	600 W S2 10 min
Motor speed:	2950 rpm
AC motor:	230 V ~ 50 Hz
Insulation class:	Class B
Protection type:	IP 20
Length of cut:	unlimited
Length of jolly:	unlimited
Cutting height 90°:	35 mm
Cutting height 45°:	20 mm
Table size	330 x 360 mm
Diamond cutting wheel	ø 180 x ø 25.4 mm

Noise emission values

- The noise produced by this tile cutting machine is measured in accordance with DIN EN ISO 3744; DIN EN ISO 11201: 1996-07 ISO 7960 Annex A; 2/95.

The level of noise at the workplace may exceed 85 dB(A). In this case it is essential to take suitable precautions to protect the user's hearing (wear ear muffs!).

	Idle
Sound pressure level LPA	64,4 dB(A)
Sound power level LWA	77,4 dB(A)

3. Important notes

Please read this operating manual carefully and follow the instructions. Use the manual to familiarize yourself with the machine, its proper use and safety instructions.

Important!

For safety reasons it is prohibited for children, young people under the age of 16 years and all persons who have not read and understood the operating instructions to use the tile cutting machine.

- Portable tile cutting machine for medium tiles
- Cutting performed by a diamond cutting wheel.
- Jolly cuts with tilting work top up to 45 degrees.
- Cutting wheel cooled with water.
- Straight fence and mitre fence.
- Removable trough as cooling water container. (To remove, the machine must be lifted slightly.)

4. Intended use

The tile cutting machine is designed to perform cutting jobs on small and medium tiles (floor and wall tiles made of ceramic and similar material) which suit the machine's size. It is intended in particular for use by DIY enthusiasts and craftsmen. The cutting of wood and metal is prohibited. **The machine is to be used solely for its intended purpose.** Any use other than its intended use is a case of mis-use. The user/operator and not the manufacturer shall be liable for any damage or injury resulting from cases of mis-use. Only those cutting wheels suitable for the machine are to be used. The use of saw blades is prohibited. For the machine to be used as intended it is also imperative to observe the safety instructions, the assembly instructions and the operating instructions set out in this manual. All persons entrusted with operating and servicing the machine must be acquainted with the manual and must be informed about the machine's potential hazards. It is also imperative to pay exact attention to the accident

prevention regulations in force in your country and to observe the general rules of occupational medicine and safety. The manufacturer can accept no liability whatsoever for damages resulting from any modifications to the machine. Even when the machine is used as intended, certain residual risk factors cannot be ruled out completely. The following hazards may arise in connection with the machine's design and construction:

- Touching of the diamond cutting wheel in the uncovered zone.
- Reaching into the area of the diamond cutting wheel when it is running.
- Catapulting of a faulty diamond tip off the cutting wheel.
- Kicking of workpieces and workpiece parts during incorrect operation.
- Damage to hearing if ear muffs are not worn.

5. Safety instructions

- Set up the machine on level, non-slip ground. The machine should not wobble.
- Make sure that the voltage on the rating plate is the same as your supply system. Only then are you to insert the power plug in the mains socket-outlet.
- Put on safety goggles.
- Put on ear muffs.
- Put on safety gloves.
- Never use cracked diamond cutting wheels but replace immediately.
- Never use segment-type cutting wheels.
- **Caution:** The cutting wheel continues to rotate after switching off!
- Do not slow down the cutting wheel by applying pressure to its side.
- **Caution:** The diamond cutting wheel has to run in the water bath!
- Pull out the power plug before you change the cutting wheel.
- Use only suitable diamond cutting wheels: \varnothing 180 mm, bore \varnothing 25.4 mm. **Caution:** Note the width of the adjusting bracket!
- Close the guard hood when you are finished with your work.
- Never leave the machine unattended in rooms with children.
- This machine is not designed for working outdoors.
- Keep the machine out of children's reach.
- Pull out the power plug before you check the electric motor compartment system.

6. Before starting

- The machine has to be set up where it can stand securely.
- All the covers and safety devices have to be fitted properly before starting.
- The diamond cutting wheel has to be able to run freely.
- Before you press the ON/OFF switch, make sure that the diamond cutting wheel is fitted and that all moving parts run smoothly.
- Before you connect the machine to a socket-outlet, check that the data on the rating plate are the same as those of your power supply.
- Before you use the machine, check that all its parts are undamaged. Damaged parts have to be replaced. Read the instructions in this manual carefully when replacing parts or accessories.
- For optimum results and for maximum safety, keep the machine clean at all times.
- Check the power cable at regular intervals.
- Keep an eye on wearing parts during use. Check the fasteners of any parts which become loose and check that accessories are fitted correctly.
- Before every cut and while making every cut, make sure that the level of water covers the diamond part of the cutting wheel. Fill and top up the trough directly with cooling water (Fig. 1).

7.1. Changing the diamond cutting wheel (Fig. 2)

- To replace a worn wheel, proceed as follows:
 - a.) Pull out the power plug.
 - b.) Take out the water trough.
 - c.) Remove the side cover (17).
 - d.) Use an 8 mm open-ended wrench on the motor shaft
 - e.) Use a 19 mm open-jaw wrench to unscrew (18) the lock nut from the wheel flange.
 - f.) After you have removed the wheel, clean the wheel flange thoroughly and lubricate the surface with filing oil.
 - g.) Take out the worn diamond cutting wheel and place a new wheel on the flange, mount the counterflange (16) and tighten with the nut (18).
 - h.) Refasten the side cover (17)

Caution! Make sure the diamond cutting wheel rotates in the right direction!

GB

7.2. Adjusting the upper wheel guard (Fig. 3/6)

- Position the wheel guard around 5 mm above the tile you want to cut. Lock the wheel guard in place with the screw marked in the drawing.
- **Caution!** The machine has a cutting wheel with an all-round cutting edge.

10. Ordering replacement parts

Please quote the following data when ordering replacement parts:

- Type of machine
- Article number of the machine
- Identification number of the machine
- Replacement part number of the part required

8. Operation

8.1 Plain cuts (Fig. 1/4)

- Set the cutting width the parallel stop (2) and lock with the thumb screws. The width of the piece you want to use can be read off the centimetre scales.
- Figure 4 shows the correct position of your hands when making plain cuts. Be sure to adapt the feed speed to the cutting capacity of the wheel. This will ensure that no material is catapulted off the tile, resulting in accidents or injuries.

Important! Always check the level of water.

8.2 45° mitre cuts (jolly) (Fig. 5)

- Position the table as shown in the drawing and lock in place with the handles. Position the cutting guide around 2 mm from the diamond cutting wheel and secure with the thumb screws. Place the tile, glazed side down, on the work top and make sure that the diamond wheel does not touch the glaze. If necessary, correct the position of the cutting guide.
- Figure 5 shows the correct position of your hands when making 45° mitre cuts. Use your right hand to keep the tile in contact with the diamond wheel and your left hand to feed the tile. Be sure to adapt the feed speed to the cutting capacity of the wheel. This will ensure that no material is catapulted off the tile, resulting in accidents or injuries.

9. Maintenance

- Remove dust and dirt regularly from the machine. Cleaning is best done with compressed air or a rag.
- Never use caustic agents to clean plastic parts.

**Porter des gants de protection****Porter un dispositif de protection des yeux****Porter un protège-oreilles****1. Description de l'appareil**

1. Butée pour onglet
2. Butée parallèle
3. Protection du disque
4. Table de sciage
5. Coupe à eau
6. Boîtier
7. Vis à oreilles pour réglages d'angle
8. Echelle pour la coupe en onglet
9. Vis à oreilles pour protection du disque
10. Vis à oreilles pour butée parallèle
12. Interrupteur Marche Arrêt
13. Boîte
14. Conduite réseau
15. Meule tronçonneuse diamantée
16. Bride extérieure
17. Recouvrement latéral
18. Ecrou
19. Coin à refendre

2. Caractéristiques techniques:

Puissance du moteur	600 W S2 10 min
Vitesse de rotation du moteur	2950 min. ⁻¹
Moteur à courant alternatif	230 V ~ 50 Hz
Classe d'isolation	Classe B
Type de protection	IP 20
Longueur de coupe	illimitée
Longueur Jolly	illimitée
Hauteur de coupe 90° :	35 mm
Hauteur de coupe 45° :	20 mm
Dimensions de la table	330 mm x 360 mm
Meule de tronçonnage diamantée	ø 180 x Ø 25,4

Valeurs des émissions de bruit

- Le bruit de cette machine est mesuré conformément à DIN EN ISO 3744; 11/95, DIN EN ISO 11201: 1996-07 ISO 7960, Annexe A; 2/95. Le bruit peut dépasser 85 db (A) sur le lieu de travail. Dans ce cas, des mesures d'insonorisation doivent étre prises pour l'utilisateur (portez un protège-oreilles!).

Marche à vide	
Niveau de pression acoustique LPA	64,4 dB (A)
Niveau de puissance acoustique LWA	77,4 dB (A)

3. Notes importantes

Prière de lire attentivement le mode d'emploi et d'en suivre les instructions. Familiarisez-vous avec la machine, la bonne utilisation et les consignes de sécurité à l'aide de ce mode d'emploi.

Attention!

Pour des raisons de sécurité, il est interdit aux enfants et aux moins de 16 ans ainsi qu'aux personnes n'ayant pas pris connaissance de ce mode d'emploi, d'utiliser la machine à découper les carreaux.

- Machine portable pour le découpage de carreaux moyens
- Coupes avec meule de tronçonnage diamantée
- Coupes Jolly avec plan de travail basculant jusqu'à 45 degrés
- Refroidissement des meules avec eau
- Rail de butée et butée angulaire
- Cuve détachable servant de récipient d'eau de refroidissement (Pour la sortir, soulevez légèrement la machine.)

4. Utilisation conforme aux fins

La machine à découper les carreaux peut étre utilisée pour des travaux de découpage de petits et moyens carreaux (carrelage, céramique ou semblables) en fonction de la taille de la machine. Elle est particulièrement conçue pour le bricolage et l'artisanat. Le découpage de bois et de métal n'est pas permis. **Utilisez la machine exclusivement pour le but pour lequel elle a été conçue.** Toute autre utilisation n'est pas conforme aux fins.

F

L'utilisateur/opérateur - et non le fabricant - est tenu responsable pour des dégâts et des blessures résultant d'une utilisation non conforme. Employez uniquement des meules de tronçonnage appropriées pour la machine. Il est interdit d'utiliser toutes sortes de lames de scie. Le respect des consignes de sécurité et des instructions de montage ainsi que des informations de service dans le mode d'emploi est également partie intégrale d'une utilisation conforme aux fins. Les personnes qui manient et entretiennent la machine, doivent se familiariser avec celle-ci et s'informer sur les risques éventuels.

En outre, les règlements de prévoyance contre les accidents doivent être strictement respectés. D'autre part, il faut suivre les autres règles générales à l'égard de médecine du travail et de sécurité. Des transformations effectuées sur la machine excluent entièrement la responsabilité du fabricant pour des dégâts en résultant.

En dépit d'une utilisation selon les règles, il n'est pas possible d'écartier complètement certains facteurs de risques restants. Dûes à la construction et à la conception de la machine, les problèmes suivants peuvent apparaître:

- Toucher la meule de tronçonnage diamantée dans la partie non couverte.
- Mettre la main dans la meule de tronçonnage diamantée fonctionnante.
- Ejection de la garniture diamantée défectueuse de la meule de tronçonnage.
- En cas de maniement mal approprié, rebond de pièces à travailler ou de leurs éléments.
- Baisse de l'ouïe due à la non-utilisation du protège-oreilles nécessaire.

5. Consignes de sécurité

- Placer la machine sur une surface plane et antiglissante. La machine ne doit pas branler.
- S'assurer que la tension indiquée sur la plaque signalétique est identique à celle sur place. Brancher seulement maintenant.
- Mettre des lunettes de sécurité.
- Porter un casque anti-bruit.
- Porter des gants de protection.
- Ne plus utiliser de meules de tronçonnage diamantées fissurées. Les échanger.
- Il est interdit d'employer des meules de tronçonnage segmentées.
- Attention: La meule de tronçonnage continue à marcher après l'arrêt de la machine!
- Ne pas freiner la meule de tronçonnage diamantée en exerçant une pression latérale.
- **Attention:** La meule de tronçonnage diamantée

doit tourner dans le bain d'eau!

- Retirer la fiche de la prise de courant avant de remplacer la meule de tronçonnage.
- Utiliser uniquement des meules de tronçonnage diamantées appropriées. \varnothing 180 mm, diamètre du trou: \varnothing 25,4 mm, largeur: 1,8 mm.
Attention: Respecter la largeur de l'angle de réglage!
- Le travail terminé, fermer le capot de protection.
- Ne jamais laisser la machine sans surveillance dans des locaux où se trouvent des enfants.
- La machine n'est pas conçue pour être employée à l'air libre.
- Garder la machine hors de portée des enfants.
- Débrancher la machine avant de contrôler le système électrique du compartiment du moteur.

6. Avant la mise en service

- La machine doit être placée de façon à ce qu'elle tienne en toute sûreté.
- Avant la mise en service, tous les capots de recouvrement et tous les dispositifs de sécurité doivent être correctement montés.
- La meule de tronçonnage diamantée doit fonctionner sans gêne.
- Avant d'actionner l'interrupteur Marche/Arrêt, assurez-vous que la meule de tronçonnage diamantée soit correctement montée et que les éléments mobiles fonctionnent avec souplesse.
- Avant de raccorder la machine, contrôlez si les données sur la plaque signalétique sont identiques à celles du réseau.
- Vérifiez avant l'emploi de la machine qu'aucune pièce n'a été endommagée; sinon, il faut les remplacer. Si vous voulez remplacer des pièces ou des accessoires, lisez attentivement les instructions de ce mode d'emploi.
- Pour obtenir une meilleure efficacité et une sécurité optimale, gardez toujours la machine en bon état de propreté.
- Contrôlez à intervalles réguliers le câble de la machine.
- Pendant les travaux, contrôlez les pièces soumises à l'usure, la fixation de pièces éventuellement desserrées ainsi que le montage correct des accessoires.
- **Important! La machine à découper les carreaux est prévue pour le fonctionnement avec de l'eau.**
Avant chaque coupe et pendant le processus de coupe, assurez-vous que le niveau d'eau recouvre la partie diamantée de la meule. Remplissez l'eau de refroidissement directement dans la cuve (fig. 1).

7.1. Changement de la meule de tronçonnage diamantée: (fig. 2)

- Afin de changer de meule usée, procédez comme suit:
 - a.) Retirez la fiche de la prise de courant.
 - b.) Enlevez la cuve d'eau.
 - c.) Retirez le recouvrement latéral (17) en desserrant l'écrou (21).
 - d.) Placer une clé à fourche de 8 mm sur l'arbre du moteur
 - e.) Dévissez l'écrou d'arrêt (18) de la bride de meule à l'aide d'une clé plate de 19 mm.
 - f.) Après avoir démonté la meule, nettoyez à fond les brides de meule et graissez la surface avec de l'huile Fell.
 - g.) Enlevez la meule de tronçonnage diamantée usée et placez la nouvelle meule sur la bride, emmanchez la contre-bride (16) et serrez bien au moyen de l'écrou (18).
 - h.) Resserrez le recouvrement latéral (17).

Attention! Veillez au bon sens de rotation de la meule diamantée!

7.2. Réglage du dispositif de protection supérieur de la meule (fig. 3/6)

- Réglez le dispositif de protection de la meule à env. 5 mm au-dessus du carreau à découper. Bloquez le dispositif de protection à l'aide de la vis montrée dans la figure.
- Important! La machine est équipée d'une meule à garniture continue.

8. Fonctionnement

8.1. Coupe plate (fig. 1/4)

- Réglez la largeur de la coupe à l'aide de la butée parallèle (2) et bloquez-la par les vis à oreilles.
- La figure 4 montre la position correcte des mains pendant la coupe plate. L'avance doit être en fonction de la capacité de coupe de la meule. De cette façon, vous êtes sûr qu'aucun matériau ne se détache, ce qui pourrait provoquer des accidents ou des blessures.

Attention! Contrôlez toujours le niveau d'eau.

8.2. Coupe d'onglet à 45° (Jolly) (fig. 5)

- Positionnez la table de sciage comme indiqué dans l'illustration et bloquez-le à l'aide des vis à oreilles. Réglez le guidage de la coupe à env. 2 mm de distance par rapport à la meule diamantée et bloquez-le à l'aide des boutons.

Positionnez le côté émaillé du carreau sur la surface de travail en vous assurant que la meule diamantée ne touche pas l'émail du carreau. Corrigez éventuellement la position du guidage de la coupe.

- La figure 5 montre la position correcte des mains pendant la coupe d'onglet à 45°. La main droite maintient la pièce à travailler en contact avec la meule diamantée pendant que la main gauche avance la pièce à travailler. L'avance doit correspondre à la capacité de coupe de la meule. De cette façon vous êtes sûr qu'aucun matériau ne se détache, ce qui pourrait provoquer des accidents ou des blessures.

9. Entretien

- Enlever régulièrement la poussière et les salissures de la machine. Le nettoyage se fait de préférence à l'aide d'air comprimé ou d'un chiffon.
- Ne pas utiliser de produits caustiques pour nettoyer la matière plastique.

10. Commande de pièces de rechange

Pour des commandes de pièces de rechange, indiquez les références suivantes:

- Type de l'appareil
- No. d'article de l'appareil
- No. d'identification de l'appareil
- No. de pièce de rechange de la pièce requise

NL

**Handschoenen dragen****Oogbeschermer dragen.****Gehoorbeschermer dragen****1. Beschrijving van het toestel**

1. Verstekaanslag
2. Parallelaanslag
3. Schijfafdekking
4. Snijtafel
5. Waterbak
6. Huis
7. Vleugelschroef voor hoekinstelling
8. Schaal voor versteksnede
9. Vleugelschroef voor schijfafdekking
10. Vleugelschroef voor parallelaanslag
12. Aan / Uit-schakelaar
13. Schakelkast
14. Netkabel
15. Diamantsnijfschijf
16. Buitenflens
17. Zijafdekking
18. Moer
19. Spleetspie

2. Technische gegevens

Motorvermogen	600 W S2 10 min
Motoroerental	2950 t/min.
Wisselstroommotor	230 V ~ 50 Hz
Isolerstofklasse	Klasse B
Bescherming type	IP 20
Snijlengte	onbeperkt
Lengte jolly	onbeperkt
Snijhoogte 90°:	35 mm
Snijhoogte 45°:	20 mm
Tafelafmetingen	330 mm x 360 mm
Diamantschijf	ø 180 x 25,4

Geluidsemissiewaarden

- Het geluid van deze Machine wordt gemeten volgens DIN EN ISO 3744; 11/95, DIN EN ISO 11201: 1996-07, ISO 7960 aanhangsel A; 2/95. Het geluid kan aan de werkplaats 85 dB (A) overschrijden. In dit geval zijn geluidswerende

maatregelen voor de gebruiker noodzakelijk (gehoorbeschermer dragen).

	Stationair
Geluidsdrukniveau LPA	64,4 dB(A)
Geluidsvermogen LWA	77,4 dB(A)

3. Belangrijke aanwijzingen

Lees deze gebruiksaanwijzing zorgvuldig en volg de aanwijzingen ervan op. Maakt U zich aan de hand van deze gebruiksaanwijzing vertrouwd met het toestel, het juiste gebruik ervan alsook met de veiligheidsvoorschriften.

Let op!

Om veiligheidsredenen mogen kinderen en jongeren onder 16 jaar alsook personen die niet vertrouwd zijn met deze gebruiksaanwijzing de tegelsnijmachine niet gebruiken.

- Draagbare tegelsnijmachine voor middelgrote tegels
- Snijden met diamantschijf
- Jollysneden met tot 45 grad kantelbaar werkvlak
- Schijfkoeling met water
- Aanslagrail met hoekaanslag
- Uitneembare bak als koelwaterreservoir (Voor het uitnemen dient u de machine lichtjes op te tillen.)

4. Doelmatig gebruik

De tegelsnijmachine kan gebruikt worden voor gewone snijwerkzaamheden aan kleine en middelgrote tegels (muurtegels, keramiek of dgl.) overeenkomstig de grootte van de machine. Ze is vooral bedoeld voor doe-het-zelvers en handwerk. Het snijden van hout en metaal is niet toegestaan.

De machine mag slechts voor werkzaamheden worden gebruikt waarvoor zij bedoeld is. Elk verder gaand gebruik is niet doelmatig. Voor eventueel daaruit voortvloeiende schade of verwondingen is de gebruiker/bediener, niet de fabrikant, aansprakelijk. Alleen de voor de machine gepaste snijschijven mogen worden gebruikt. Het gebruik van zaagbladen is verboden. Het naleven van de veiligheidsvoorschriften alsook van de montage- en bedrijfsvoorschriften van deze gebruiksaanwijzing hoort eveneens tot het doelmatig gebruik. Personen, die de machine bedienen en

onderhouden, moeten met haar vertrouwd en op de hoogte zijn van eventuele gevaren. Bovendien dienen de geldende voorschriften ter voorkoming van ongevallen strikt te worden opgevolgd. Andere algemene regels qua arbeidsgeneeskunde en veiligheid dienen in acht te worden genomen. Wijzigingen aan de machine sluiten een aansprakelijkheid van de fabrikant en daaruit voortvloeiende schade helemaal uit. Ondanks een doelmatig gebruik kunnen bepaalde resterende risicofactoren niet volledig uit de weg worden geruimd. Ten gevolge van de constructie en de opbouw van de machine kunnen zich de volgende punten voordoen:

- Raken van de diamantschijf in het niet afgedekt zaagbereik.
- Grijpen in de draaiende diamantschijf.
- Wegspringen van een defect diamantopzetstuk van de diamantschijf.
- Bij onoordeelkundig gebruik terugslaan van werkstukken en werkstukdelen.
- Gehoorschade bij niet-gebruik van de nodige gehoorbeschermer.

5. Veiligheidsvoorschriften

- Machine op effen slipvaste grond plaatsen. De machine mag niet wiebelen.
- Vergewis u zich ervan dat de spanning vermeld op het kenplaatje overeenkomt met de voorhanden zijnde spanning. Dan pas de stekker aansluiten op het stroomnet.
- Veiligheidsbril dragen.
- Gehoorbeschermer dragen.
- Veiligheidshandschoenen dragen.
- Diamantschijven vol scheuren niet meer gebruiken. Ze moeten worden vervangen.
- Geen gesegmenteerde snijschijven gebruiken.
- **Let op:** diamantschijf blijft nog een tijdje draaien totdat ze tot stilstand komt!
- De diamantschijf geenszins afremmen door er zijdelings tegen te duwen.
- **Let op:** diamantschijf dient in het waterbad te draaien!
- Netstekker uittrekken alvorens de snijschijf te verwisselen.
- Gebruik alleen gepaste diamantschijven, \varnothing 180, gatdiameter 25,4 mm, breedte 1,8 mm. **Let op:** breedte van het instelbaar hoekprofiel in acht nemen!
- Na de werkzaamheden beschermkap sluiten.
- Machine nooit zonder toezicht in vertrekken laten staan waarin kinderen aanwezig zijn.
- De machine is niet geschikt voor gebruik in open lucht.
- Machine ontoegankelijk voor kinderen bewaren.

- Vóór de controle van het elektrisch systeem van de motorkamer netstekker uittrekken.

6. Voor inbedrijfstelling

- De machine moet worden opgesteld zodat ze veilig staat.
- Voor inbedrijfstelling dienen alle afdekkingen en veiligheidsinrichtingen naar behoren te zijn gemonteerd.
- De diamantschijf moet vrij kunnen draaien.
- Alvorens de in/uitschakelaar te bedienen vergewis u zich ervan dat de diamantschijf correct gemonteerd is en alle beweegbare onderdelen gemakkelijk bewegen.
- Controleer vóór het aansluiten van de machine of de gegevens vermeld op het kenplaatje overeenkomen met de gegevens van het stroomnet.
- Alvorens de machine te gebruiken controleren of alle onderdelen onbeschadigd zijn; indien nodig deze vervangen. Bij het vervangen van onderdelen of accessoires de aanwijzingen van dit instructieboekje nauwkeurig opvolgen.
- De machine altijd schoon houden om optimale resultaten en een maximale veiligheid van de machine te bereiken.
- Regelmatig de machinekabel controleren.
- Bij het bewerken slijtstukken en de bevestiging van mogelijk los gekomen onderdelen alsook het correct aanbrengen van de accessoires controleren.
- Belangrijk!
De tegelsnijder FSM 820 NIRO is bedoeld om met water te werken.
Telkens voor en tijdens het snijden zich ervan vergewissen dat door het waterpeil het diamantgedeelte van de schijf bedekt is. Koelwater rechtstreeks in de kuip gieten of bijvullen (fig. 1).

7.1 Diamantsnijdschijf verwisselen:

(Fig. 2)

- Om een versleten schijf te vervangen, gaat u als volgt te werk:
 - a) De netstekker uit het stopcontact trekken.
 - b) De waterkuip uitnemen.
 - c) De zijafdekking (17) verwijderen door de moeren (21) los te draaien.
 - d) Een platte open sleutel van 8 mm aanzetten op de motoras
 - e) Met een platte open 19 mm sleutel de borgmoer (18) van de schijfflens afschroeven.
 - f) Na de demontage van de schijf de schijfflens grondig schoonmaken en het oppervlak smeren met vijllolie.

NL

- g) De versleten diamantschijf uitnemen en de nieuwe op de flens (14) plaatsen, de tegenflens (16) opsteken en met de moeren (18) aanhalen.
- h) De zijafdekking (17) weer fixeren.

Let op! De correcte draairichting van de diamantschijf in acht nemen!

7.2 Afstellen van de bovenste schijfbeschermer (fig. 3)

- Het afstelhoekprofiel (23) van boven door de tafelplaat in de spleetspiehouder (11) plaatsen en fixeren dmv. den inbus Schroef.
- De schijfbeschermer afstellen op ca. 5 mm afstand van de te snijden tegel. Beschermer met de in de fig. getoonde Schroef fixeren.
- Belangrijk! De machine is voorzien van een snij schijf met doorlopende garnituur.

8. Werken met de machine

8.1 Effen snede (fig. 1/4)

- Breedte van de snede afstellen met behulp van de parallelaanslag (2) van de vleugelschroeven. De breedte van het werkstuk kan worden afgelezen aan de hand van de centimeterstaven.
- Fig. 4 toont hoe u de handen moet houden tijdens een effen snede. De snelheid waarmee u de tegel naar voren schuift dient aangepast te zijn aan het snijvermogen van de schijf. Op die manier is gewaarborgd dat geen materiaal loskomt, wat ongelukken of verwondingen zou kunnen veroorzaken.

Let op! Controleer altijd het waterpeil.

8.2 45° versteksnede (jolly) (fig. 5)

- Zaagtafel de fig. positioneren en met behulp van de grepen fixeren. Geleiding van de snede afstellen op ca. 2 mm afstand van de diamantschijf en met de vleugelschroeven vastzetten. Tegel met de kant van de glazuurlaag op het werkvlak positioneren en controleren of de diamantschijf het glazuur van de tegel niet raakt. Indien nodig, de geleiding van de snede corrigeren.
- Fig. 5 toont hoe u de handen moet houden tijdens een 45° versteksnede. De rechter hand houdt het werkstuk in contact met de diamantschijf terwijl de linker hand het werkstuk naar voren schuift. De snelheid waarmee u de tegel naar voren schuift dient aangepast te zijn aan het snijvermogen van de schijf. Op die manier is gewaarborgd dat geen materiaal loskomt, wat ongelukken of verwondingen zou kunnen veroorzaken.

9. Onderhoud


- Machine regelmatig van stof en verontreinigingen ontdoen. Voor het schoonmaken

- gebruikt U best perslucht of een doek.
- Gebruik voor het schoonmaken van het kunststofgedeelte geen bijtende middelen

10. Bestellen van wisselstukken

Gelieve bij het bestellen van wisselstukken volgende gegevens te vermelden:

- Type van het toestel
- Artikelnummer van het toestel
- Ident-nummer van het toestel
- Wisselstuknummer van het benodigde stuk


Portare guanti protettivi

Portare il proteggocchi

Portare il proteggiudito

1. Descrizione dell'apparecchio

1. Guida obliqua
2. Guida parallela
3. Protezione disco
4. Piano di taglio
5. Vasca dell'acqua
6. Involucro
7. Vite ad alette per la regolazione dell'inclinazione
8. Scala per taglio obliquo
9. Vite ad alette per il coprilama
10. Vite ad alette per la guida parallela
12. Interruttore ON/OFF
13. Involucro dell'interruttore
14. Cavo di collegamento alla rete
15. Vasca dell'acqua
16. Flangia esterna
17. Copertura laterale
18. Dado
19. Cuneo

2. Dati tecnici

Potenza del motore:	600 W S2 10 mim
Numero giri del motore:	2950 min ⁻¹
Motore a corrente alternata:	230 V ~ 50 Hz
Isolamento:	Classe B
Protezione:	IP 20
Lunghezza taglio:	illimitata
Lunghezza jolly:	illimitata
Altezza di taglio 90°:	35 mm
Altezza di taglio 45°:	20 mm
Dimensioni del piano di lavoro	330 mm x 360 mm
Disco troncatore diamantato:	∅ 180 x ∅ 25,4 mm

Valori dell'emissione del rumore

- Il rumore di questa utensile viene rilevato a norma DIN EN ISO 3744; 11/95, DIN EN ISO 11201; 1996-07 ISO 7960 appendice A; 2/95. Il rumore sul posto di lavoro può superare 85 dB

(A). In tal caso sono necessarie misure di protezione contro il rumore per l'operatore. (Portare il dispositivo proteggjudito!)

Corsa a vuoto	
Livello intensità acustica LPA	64,4 dB (A)
Livello potenza acustica LWA	77,4 dB (A)

3. Avvertenze importanti

Si prega di leggere alla lettera le istruzioni d'uso, osservando le avvertenze contenutevi. Fate pratica dell'attrezzo con l'aiuto delle istruzioni d'uso, imparando il giusto uso dell'attrezzo stesso e le avvertenze sulla sicurezza.

Attenzione!

Per ragioni di sicurezza non è consentito l'uso della Taglierina per marmette sia ai bambini e giovani di età inferiore agli anni 16, sia a persone che non abbiano esatta nozione delle presenti istruzioni d'uso.

- Tagliapiastrelle portatili per piastrelle di medie dimensioni
- Taglio con disco troncatore diamantato.
- Tagli jolly con piano di lavoro inclinabile fino a 45°
- Idroraffreddamento del disco.
- Guida d'arresto con battuta di taglio angolare.
- Vaschetta contenitrice acqua di raffreddamento prelevabile.
(Per l'estrazione si deve sollevare leggermente l'apparecchio.)

4. Utilizzo regolamentare

La taglierina per marmette può essere utilizzata, in corrispondenza alla misura dell'attrezzo stesso, per gli abituali tagli di marmette di piccola e media misura (piastrelle, elementi in ceramica e materiali affini). Essa è stata oltremodo realizzata sia per l'artigiano sia per il do-it-yourselfer. Non è consentito tagliare legno e metallo. **La macchina la si può usare soltanto per i lavori a cui essa è destinata.** Ogni altro esorbitante utilizzo non è conforme al regolamento.

L'utente/l'operatore, e non il costruttore, è responsabile di tutti i danni o lesioni di ogni sorta da esso derivanti.

Si devono usare soltanto dei dischi tronicatori adatti all'uso con questa macchina. È vietato impiegare dischi di taglio per seghe. Parte costituente l'utilizzo regolamentare è anche l'osservanza delle avvertenze sulla sicurezza, nonché le istruzioni per il montaggio e le avvertenze sul funzionamento

I

integrate nelle istruzioni d'uso. Le persone, manovranti e manutenzionanti la macchina, devono saperla usare ed essere al corrente dei pericoli incombenti. Oltracciò si devono minuziosamente osservare le vigenti disposizioni UVV. Si devono osservare le ulteriori regole generali degli ambiti medico-lavorativi e tecnico-precauzionali. I cambiamenti effettuati alla macchina escludono totalmente la responsabilità, ed i risultanti danni, da parte del costruttore. Nonostante la macchina venga regolarmente utilizzata, non sono completamente esclusi certi pericoli e rischi. Per via della costruzione e della configurazione può succedere quanto in seguito specificato:

- toccare colla mano il disco troncatore nella superficie scoperta,
- mettere la mano sul disco troncatore diamantato rotante,
- scaraventamento all'esterno di un'applicazione diamantata del disco troncatore difettosa,
- in seguito ad uso inadeguato, rinculo di pezzi in lavorazione e parti del pezzo in lavorazione,
- danni all'udito, se sprovvisti dei necessari dispositivi proteggiudito.

5. Avvertenze sulla sicurezza

- Porre l'attrezzo su fondo piano e antiscivolo. L'attrezzo non deve vacillare.
- Verificare che la tensione di rete sulla targhetta dei dati corrisponda a quella disponibile. Solo dopo collegare la spina alla rete elettrica.
- Mettersi gli occhiali protettivi.
- Portare il dispositivo proteggiudito.
- Portare i guanti protettivi.
- Non usare più i dischi troncatore screpolati, e ricambiari.
- Non si deve usare nessun disco troncatore segmentato.
- **Attenzione:** il disco troncatore decelera lentamente!
- Non frenare il disco troncatore diamantato esercitando su di esso una pressione laterale.
- **Attenzione:** il disco troncatore diamantato deve rotare in bagno d'acqua!
- Avanti di ricambiare il disco troncatore, staccare la spina dalla presa di rete.
- Utilizzare soltanto dischi troncatore adatti, \varnothing 150 - \varnothing 118 mm, diametro foro \varnothing 25,4 mm, larghezza 1,8 mm. **Attenzione:** Tenere conto dell'ampiezza dell'angolo di registrazione!
- Dopo il lavoro, chiudere il carter protettivo
- Non lasciare mai l'attrezzo insorvegliato in ambienti con dentro dei bambini.
- L'apparecchio non è concepito per l'impiego

all'aperto.

- Non rendere l'attrezzo accessibile ai bambini.
- Prima di controllare la sezione elettrica nel vano del motore, staccare la spina dalla presa di rete.

6. Prima della messa in esercizio

- L'apparecchio deve trovarsi in posizione sicura.
- Prima di accendere l'utensile devono essere regolarmente montate tutte le coperture e tutti i dispositivi di sicurezza.
- Il disco diamantato deve potere ruotare liberamente.
- Prima di accendere o spegnere l'utensile accertatevi che il disco diamantato sia montato correttamente e che le parti mobili possano muoversi liberamente.
- Prima di collegare l'utensile alla rete elettrica accertatevi che i dati sulla targhetta corrispondano a quelli della rete.
- Prima di usare l'utensile controllate che tutte le parti non siano danneggiate, altrimenti sostituitele. Nel sostituire le parti o gli accessori seguite attentamente le istruzioni di questo manuale.
- Tenete l'utensile sempre pulito per ottenere le migliori prestazioni e la massima sicurezza.
- Eseguite dei controlli periodici del cavo elettrico.
- Durante la lavorazione controllate le parti soggette ad usura ed il fissaggio di parti eventualmente allentate nonché il montaggio corretto degli accessori.
- **Importante!**
Il tagliapiastrelle è concepito per il funzionamento con l'acqua.
Prima di eseguire ogni taglio e durante l'operazione stessa assicurarsi che il livello dell'acqua copra la parte diamantata del disco. Versate o aggiungete l'acqua di raffreddamento direttamente nella vaschetta (disegno 1).

7.1 Sostituzione del disco diamantato (disegno 2)

- Per sostituire il disco consumato procedete nel modo seguente:
 - a) staccate la spina dalla presa di corrente;
 - b) togliete la vaschetta dell'acqua;
 - c) togliete la copertura laterale (17) allentando i dadi (21);
 - d) Mettete una chiave fissa di 8 mm sull'albero del motore
 - e) con una chiave fissa da 19 mm svitate il dado di interdizione (18) della flangia del disco;
 - f) dopo aver smontato il disco pulite a fondo la

flangia del disco ed ingrassate la superficie con olio;

- g) estraete il disco diamantato consumato e mettete quello nuovo sulla flangia, montate la controflangia (16) e serrate con il controdado (18);
- h) fissate di nuovo la copertura laterale (17)

Attenzione! Accertarsi che il disco diamantato ruoti nel senso giusto!

7.2 Impostazione della protezione superiore del disco (disegno 3/6)

- Regolate la protezione del disco a ca. 5 cm al di sopra della piastrina da tagliare. Bloccate la protezione del disco per mezzo della vite indicata nel disegno.
- Importante! L'utensile è dotato di un disco rotante con rivestimento continuo.

8. Funzionamento

8.1 taglio piano (disegno 1/4)

- Impostate la larghezza di taglio con la squadra di guide parallela (2) e fissatela tramite le viti ad alette. La larghezza del pezzo da tagliare può venire letta per mezzo della scala a centimetri.
- Il disegno 4 mostra la posizione corretta delle mani durante il taglio piano. L'avanzamento deve corrispondere alla capacità di taglio del disco. In questo modo si è sicuri che il materiale non si scheggi, cosa che potrebbe causare infortuni o lesioni.

Attenzione! Controllate sempre il livello dell'acqua.

8.2 Taglio obliquo a 45° (jolly) (disegno 5)

- Posizionate il piano di lavoro secondo il disegno e bloccatelo tramite le maniglie. Regolate la guida di taglio a ca. 2 mm di distanza dal disco diamantato e bloccatela per mezzo delle viti ad alette. Posizionate la piastrina con il lato smaltato sul piano di lavoro ed assicuratevi che il disco diamantato non tocchi lo smalto della piastrina. Eventualmente correggete la posizione delle guide del taglio.
- Il disegno 5 mostra la posizione corretta delle mani durante il taglio obliquo a 45°. La mano destra tiene il pezzo da tagliare a contatto con il disco diamantato, mentre la sinistra fa avanzare il pezzo da tagliare. L'avanzamento deve corrispondere alla capacità di taglio del disco. In questo modo si è sicuri che il materiale non si scheggi, cosa che potrebbe causare infortuni o

lesioni.

9. Manutenzione

- La polvere e lo sporco si devono regolarmente allontanare dalla macchina. È meglio eseguire la pulizia con aria compressa o con un panno.
- Per pulire le parti in materiale sintetico non usate nessuna sostanza corrosiva.

10. Commissione dei pezzi di ricambio


Volendo commissionare dei pezzi di ricambio, si dovrebbe dichiarare quanto segue:

- modello dell'apparecchio
- numero dell'articolo dell'apparecchio
- numero d'ident. dell'apparecchio
- numero del pezzo di ricambio del ricambio ssitat

DK

 Brug beskyttelseshandsker

 Brug beskyttelsesbriller

 Bær høreværn

1. Beskrivelse af maskinen

1. Geringsansats
2. Parallelsansats
3. Skiveskærm
4. Skærebord
5. Vandtrug
6. Kabinet
7. Vingeskrue til vinkelindstilling
8. Skala til geringssnit
9. Vingeskrue til skiveværn
10. Vingeskrue til parallelanslag
12. Tænd/Sluk-kontakt
13. Kontakthus
14. Netledning
15. Diamantkapskive
16. Yderkrave
17. Sideoverdækning
18. Møtrik
19. Kløvekile

2. Tekniske specifikationer

Motorens effekt:	600 W S2 10 min
Omdrejningshastighed:	2950 o/min. ⁻¹
Vekselsstrømsmotor	230 V ~ 50 Hz
Isoleringsmaterialets klasse:	Klasse B
Afsikring:	IP 20
Savningens længde:	Ubegrænset
Jollyens længde:	Ubegrænset
Snithøjde 90°:	35 mm
Snithøjde 45°:	20 mm
Bordstørrelse	330 x 360 mm
Diamantskæreskive:	Ø 180 x Ø 25,4 mm

Støjemission

- Støjen af denne maskine måles ifølge DIN EN ISO 3744; DIN EN ISO 11201: 1996-07, ISO 7960, tillæg A; 2/95. Saven kan frembringe en støj på over 85 dB (A) under arbejdet. I så fald skal der sørges for støjskærmning for brugeren (Brug høreværn!).

	Tomgang
Lydtryksniveau LPA	64,4 dB(A)
Lydeffektniveau LWA	77,4 dB(A)

3. Vigtigt

Læs instruktionsbogen omhyggeligt igennem og overhold instruktionerne. Lær saven, den korrekte anvendelse af den og sikkerhedsinstruktionerne rigtigt at kende ved hjælp af instruktionsbogen .

OBS!

Af hensyn til sikkerheden må personer under 16 år samt andre, der ikke kender denne instruktionsbog, ikke arbejde med flisesavmaskinen.

- Transportabel flisesavmaskine til mellemstore fliser.
- Savning med diamantskæreskive.
- Jollysavning med vippelig arbejdsflade op til 45°.
- Vandkøling af skæreskiven.
- Anslagsskinne og vinkelanslag.
- Demonterbart kar som kølevandsbeholder. (Demonteres ved at trække karret ud til anslaget og løfte det lidt op).

4. Korrekt anvendelse

Flisesavmaskinen kan benyttes til sædvanlig savning af små og mellemstore fliser (kakler, keramik o.l.) svarende til maskinens størrelse. Maskinen er især beregnet til gør-det-selv folk og håndværkere. Det er ikke tilladt at save træ og metal med maskinen. **Saven må kun benyttes til de formål, den er beregnet til.** Hvis saven anvendes til andre formål, er der tale om misbrug. Brugeren og ikke producenten bærer ansvaret for eventuelle skader og alle former for kvæstelser som følge heraf. Der må kun anvendes skæreskiver, der egner sig til maskinen. Det er forbudt at benytte savblade af nogen som helst art. Korrekt anvendelse af saven betyder også, at sikkerhedsinstruktionerne samt vejledningen m.h.t. samlingen og anvendelsen af saven i instruktionsbogen overholdes. De personer, der arbejder med saven og vedligeholder den, skal kende den og være instrueret om den mulige risiko ved at benytte den. Derudover skal de gældende bestemmelser til forebyggelse af ulykker overholdes

nøje. Der skal også tages højde for andre eksisterende generelle retningslinjer m.h.t. arbejdsmiljø og sikkerhed. Hvis der foretages ændringer på maskinen, bortfalder ethvert ansvar for eventuelle skader som følge heraf fra producentens side. Også ved korrekt anvendelse af saven kan bestemte restrisikofaktorer ikke udelukkes fuldstændigt. Det drejer sig som følge af maskinens konstruktion og opbygning især om følgende:

- Berøring af diamantskæreskiven uden for det afskærmede område.
- Snitsår som følge af kontakt med den roterende diamantskæreskive.
- Udslyngning af fejlbæftet diamantbelægning fra skæreskiven.
- Tilbageslag af emner og emnedele på grund af ukorrekt anvendelse.
- Høreskader som følge af manglende anvendelse af høreværn.

5. Sikkerhedsinstruktioner

- Opstil maskinen på et plant og skridsikkert gulv. Maskinen må ikke vippe.
- Sørg for, at spændingen på dataskiltet svarer til den forhåndenværende spænding.
- Benyt sikkerhedsbriller.
- Benyt høreværn
- Tag beskyttelseshandsker på.
- Hvis en diamantskæreskive revner, skal den skiftes ud.
- Der må ikke benyttes skæreskiver, der er opdelt i segmenter.
- Vær opmærksom på, at saven roterer videre efter afbrydelse af strømmen.
- Skæreskiven må ikke bremses ved at presse den fra siden.
- **OBS!** Diamantskæreskiven skal arbejde i vandbad!
- Træk stikket ud af stikkontakten før udskiftning af skæreskiven.
- Der må kun benyttes egnede skæreskiver på 180 mm diameter og med et hul på 25,4 mm. **OBS!** Vær opmærksom på reguleringsvinkelens bredde!
- Luk sikkerhedshætten, når der ikke arbejdes med saven.
- Lad aldrig saven stå uden opsyn i lokaler med børn.
- Maskinen er ikke beregnet til udendørs brug.
- Sørg for, at maskinen er utilgængelig for børn.
- Træk stikket ud af stikkontakten inden kontrol af det elektriske system i motorrummet.

6. Forberedelser til ibrugtagningen

- Maskinen skal opstilles, så den står stabilt.
- Inden maskinen tages i brug, skal alle skærme og alt sikkerhedsudstyr være monteret korrekt.
- Diamant-savbladet skal kunne rotere frit.
- Inden maskinen startes, skal det kontrolleres, om diamantskiven er monteret korrekt, og om de bevægelige dele løber let.
- Inden maskinen sluttes til el-nettet, skal det kontrolleres, om angivelserne m.h.t. strømforsyning på ma-skinens typeskilt svarer til el-installationerne.
- Inden maskinen startes, skal det kontrolleres, om nogen af maskinens dele er beskadiget. Er det tilfældet, skal de udskiftes. Udskiftningen af dele til maskinen eller af tilbehør skal udføres som beskrevet i denne brugsanvisning.
- Hold altid maskinen ren. Kun derved sikres det, at maskinen fungerer optimalt og er sikker at arbejde med.
- Kablet skal kontrolleres for beskadigelser med jævne mellemrum.
- Under arbejdet med maskinen skal det kontrolleres, om sliddele er intakte, om alle dele er spændt fast, og om tilbehøret er monteret korrekt.
- **VIGTIGT!** Flisesavemaskinen er konstrueret til permanent afkøling med vand. Maskinen må kun anvendes, når diamantringen på savbladet holdes våd. Om fornødent skal der hældes mere kølevand ned i vandbeholderen (se fig. 1).

7.1 Udskiftning af diamant-savbladet

(fig. 2)

- Når diamantringen på savbladet er slidt af, skal savbladet udskiftes på følgende måde:
 - a. Træk stikket ud af stikkontakten.
 - b. Fjern vandbeholderen.
 - c. Fjern sideskærmen (17) af ved at løsne matrikkerne (21).
 - d. Sæt en 8 mm gaffelnøgle ind på motorakslen.
 - e. Skru møtrikken (18), der holder savbladet fast, af med en 19 mm fastnøgle.
 - f. Når savbladet er fjernet, skal savbladsflangen renses grundigt og smøres med fileolie.
 - g. Fjern den slidte diamantsaveskive og skub en ny ind på flangen. Anbring modflangen (16) og skru den fast med møtrikken (18).
 - h. Fastgør sideskærmen (17) fast

OBS! Sørg for at diamantsavemaskinen drejer den rigtige vej!

DK**7.2 Indstilling af den øverste saveskivekærm (fig. 3/6)**

- Saveskivekærmen skal indstilles, så dens underside befinder sig ca. 5 mm over flisen. Skærmen spændes fast ved at skrue skruen vist på tegningen i den viste retning.
- VIGTIGT! Savemaskinen er udstyret med en slibe-skive med gennemgående besætning.

8. Anvendelse af maskinen**8.1 Lige savning (fig. 1/4)**

- Indstil skærebredden med parallelanslaget (2) of fastar over vingeskruerne. Emnets bredde kan aflæses ved hjælp af centimeterskalaerne.
- Fig. 4 viser hændernes korrekte position under en lige savning. Under fremføringen skal der tages hensyn til saveskivens savekapacitet. På den måde er det også muligt at undgå, at der springer stykker af flisen og fremkalder ulykker og kvæstelser.

OBS! Hold hele tiden øje med vandstanden!**8.2 45° geringsavning (jolly) (fig. 5)**

- Anbring savrordet som vist på tegningen og spænd den fast med håndtagene. Indstil styreskinnen i ca. 2 mm afstand fra diamantskiven og bloker ved hjælp af vingeskruerne. Anbring flisen med glasursiden mod arbejdsfladen og sørg for, at diamantskiven ikke berører fliseglasuren. Korrigér om fornødent styreskinnens position.
- På fig. 5 ses hændernes korrekte position under en 45° geringsavning. Højre hånd sørger for, at emnet har kontakt med diamantskiven, mens den venstre hånd skubber emnet fremad. Fremføringen skal tage hensyn til saveskivens kapacitet. På den måde er det også muligt at undgå, at der springer stykker af flisen og fremkalder ulykker og kvæstelser.




9. Rengøring

- Fjern støv og snavs fra rundsaven med jævne mellemrum. Rengøringen foregår mest fordelagtigt med trykluft eller en klud.
- Brug ingen ætsende midler til rengøring af kunststofdele.

10. Reservedele

Ved bestilling af reservedele skal følgende data oplyses:

- Apparatets type
- Apparatets artikelnummer
- Apparatets identifikationsnummer
- Nummeret på den nødvendige reservedel

-  **Nosić rękawice ochronne**
-  **Nosić okulary ochronne**
-  **Nosić naszuszki ochronne**

1. Opis urządzenia (rys.1 i 2):

1. Szablon
2. Prowadnica
3. Osłona tarczy
4. Błat roboczy
5. Wanna
6. Obudowa
7. Śruba motylkowa do ustawiania kąta
8. Skala pochylenia stołu
9. Śruba motylkowa do osłony ściernicy tnącej
10. Śruba motylkowa do prowadnicy równoległej
11. Uchwyt rozdzielacza
12. Włącznik /wyłącznik
13. Obudowa silnika
14. Przewód
15. Tarcza diamentowa
16. Kołnier z zewnętrzny
17. Osłona tarczy dolna
18. Nakrętka
19. Klin

2. Dane techniczne:

Znamionowy pobór mocy	600 W / S 2 10 min
Obroty silnika	2950 min ⁻¹
Napięcie znamionowe	230 V ~ 50 Hz
Klasa izolacji	B
Klasa ochrony	IP 20
Długość cięcia:	nieograniczona
Długość cięcia pod skosem:	nieograniczona
Wysokość cięcia 90°:	35 mm
Wysokość cięcia 45°:	20 mm
Wielkość stołu	330 mm x 360 mm
Tarcza diamentowa	Ø 180 x Ø 25,4 mm

Dane o emisji hałasu

- Hałas wydobywający się w czasie pracy urządzenia jest mierzony wg normy DIN EN ISO 3744;

Istnieje możliwość przekroczenia poziomu 85 db (A). W takim wypadku należy zastosować ochronę w postaci naszuszki.

	Bieg jałowy
Poziom ciśnienia akustycznego LPA	64,4 dB (A)
Poziom mocy akustycznej LWA	77,4 dB (A)

3. Ważne wskazówki

Przed rozpoczęciem pracy należy dokładnie przeczytać instrukcję obsługi i przestrzegać uwag w niej zawartych.

Uwaga!

W powodów bezpieczeństwa urządzenia nie powinny używać dzieci, młodzież przed 16 rokiem życia oraz osoby, które nie zapoznały się z instrukcją.

- Przenośna przecinarka do płytek na mokro do przecinania glazury średniej wielkości.
- Cięcie za pomocą tarczy diamentowej.
- Cięcie ukośne możliwe za pomocą pochylnej powierzchni stołu do 45°.
- Chłodzenie tarczy za pomocą wody.
- Wanna z możliwością wyciągnięcia - jako pojemnik na wodę (W celu wyjęcia trzeba unieść maszynę nieco do góry.)

4. Użycie zgodne z przeznaczeniem

Przecinarka do płytek może być używana do cięcia średnich i małych płytek (ceramika, glazura i inne podobne materiały), zgodnie z wielkością maszyny. Nie wolno ciąć drewna i metalu. **Maszynę wolno używać tylko zgodnie z przeznaczeniem.** Każde inne użycie wychodzące poza użycie określone w instrukcji jest zabronione. Za wszystkie wyniki z tego szkody i zranienia odpowiedzialność ponosi użytkownik, nie producent. Należy używać tylko tarcz wskazanych przez producenta. Nie wolno używać brzeszczotów. Częścią składową użycia zgodnego z przeznaczeniem jest również przestrzeganie wskazówek bezpieczeństwa jak i instrukcji montażu i użycia. Osoby, które obsługują urządzenie muszą być poinformowane o możliwych niebezpieczeństwach. Tym samym należy przestrzegać zasad BHP i ogólnych zasad bezpieczeństwa. Wprowadzenie jakichkolwiek zmian do maszyny przez użytkownika wyklucza całkowicie

PL

odpowiedzialność producenta. Mimo użycia zgodnego z przeznaczeniem niektóre niebezpieczeństwa nie mogą zostać zupełnie wykluczone. W związku z charakterem urządzenia mogą wystąpić następujące sytuacje:

- Dotknięcie tarczy w miejscu odkrytym
- Kontakt z tarczą w momencie używania urządzenia
- Oderwanie się kawałka uszkodzonej powierzchni diamentowej tarczy
- Odrzut części obrabianej lub jego części
- Uszkodzenia słuchu w razie braku naszynek ochronnych

5. Wskazówki bezpieczeństwa:

- Urządzenie ustawić na prostej, nieruchomej podstawie. Urządzenie nie może się chwiać.
- Przed włączeniem sprawdzić napięcie w sieci z napięciem podanym na tabliczce znamionowej urządzenia. Włączyć wtyczkę do gniazdka.
- Nosić okulary ochronne.
- Nosić naszynek ochronne.
- Nosić rękawice ochronne.
- Nie używać porysowanych i zniszczonych tarcz diamentowych.
- Nie używać tarcz segmentowych.
- **Uwaga!** Tarcza diamentowa kręci się jeszcze jakiś czas po wyłączeniu urządzenia.
- Nie hamować ruchu tarczy przez boczny nacisk.
- **Uwaga!** Tarcza musi pracować w kąpieli wodnej.
- Przed wymianą tarczy wyjąć wtyczkę z gniazdka.
- Używać tylko dostosowanych tarcz o odpowiednich wymiarach: Ø 180mm, otwór Ø 25,4 mm.
- **Uwaga!** Przestrzegać szerokości klina
- Po zakończeniu pracy zamknąć kaptur ochronny.
- Nigdy nie zostawiać urządzenia bez nadzoru w obecności dzieci.
- Maszyna nie jest przeznaczona do użytkowania na wolnym powietrzu.
- Uniemożliwić kontakt dzieci z urządzeniem.
- Przed kontrolą silnika wyciągnąć wtyczkę z gniazdka.

6. Przed rozpoczęciem pracy

- Maszyna nie jest przeznaczona do użytkowania na wolnym powietrzu.
- Przed włączeniem urządzenia wszystkie osłony i inne zabezpieczenia muszą zostać zamontowane.
- Obroty tarczy nie mogą być zakłócane.

22

- Przed włączeniem urządzenia należy upewnić się, że tarcza jest prawidłowo zamontowana i wszystkie ruchome części poruszają się bez przeszkód.
- Przed włączeniem sprawdzić zasilanie sieci z danymi na tabliczce znamionowej
- Przed użyciem, że żadna z części nie jest uszkodzona, w razie konieczności zastąpić nową częścią.
- Dla uzyskania maksymalnej skuteczności urządzenia i bezpieczeństwa utrzymywać urządzenie w czystości.
- Regularnie kontrolować stan kabla.
- Regularnie kontrolować stan urządzenia, przykręcać części poluzowane, odpowiednio korygować ustawienia.

● **Ważne!**

Przecinarka jest przystosowana do pracy na mokro.

Przed wykonaniem każdego cięcia i w czasie pracy sprawdzać, czy diamentowa część tarczy zanurzona jest w wodzie. Wodę uzupełniać bezpośrednio przez napełnianie wanny.

7.1. Wymiana tarczy diamentowej: (rys. 2)

- W celu wymienienia tarczy diamentowej należy przestrzegać poniższych wskazówek.
- Wyciągnąć wtyczkę z gniazdka.
- Wyciągnąć wannę (5).
- Usunąć osłonę boczną (17).
- Założyć klucz płaski 8 mm na wałek silnika.
- Za pomocą klucza 19 mm odkręcić nakrętkę (18) kołnierza (16).
- Po rozłożeniu gruntownie wyczyścić kołnierz (16).
- Wyciągnąć tarczę (15) i zamontować nową, założyć kołnierz zewnętrzny (16) i dokręcić śrubą (18)
- Zamontować ponownie osłonę boczną (17).
- **Uwaga! Należy pamiętać o kierunku obrotu tarczy**
- Regularnie kontrolować stan kabla.

7.2. Montaż osłony tarczy (rys. 3/6)

- Osłona tarczy powinna znajdować się w odległości ok. 5mm ponad materiałem przecinanym. Należy ją przymocować jak na rys. 01 za pomocą śruby radełkowej(9).
- **Ważne!** Urządzenie jest wyposażone w tarczę pełną o równomiernym brzegu.

8. Użycie

8.1 Cięcie proste (rys. 1-4)

- Szerokość cięcia ustawić za pomocą prowadnicy (2) i zablokować za pomocą śruby bocznej (10). Szerokość ciętego elementu można odczytać na skali umieszczonej na blacie roboczym.
- Rys. 4 pokazuje poprawne ułożenie dłoni w trakcie cięcia prostego. W czasie cięcia odpowiednio dobrać szybkość przesuwania elementu przecinanego do możliwości przecinania tarczy diamentowej. To zapewni, że żaden materiał nie zostanie odłamany i wyrzucony przez tarczę tnącą, co mogłoby prowadzić do wypadku lub zranienia.

Uwaga! Należy skontrolować poziom wody.

8.2. Cięcie pod kątem 450 (rys.5)

- Ustawić stół zgodnie z rys. 5 i zablokować za pomocą uchwytów (7)
- Materiał przecinany ułożyć zgodnie z rys. 5.
- Rys. 5 pokazuje poprawne ułożenie rąk w trakcie przecinania elementów z wykorzystaniem pochyleń stołu. Prawa ręka trzyma materiał cięty i umożliwia mu kontakt z tarczą. Lewa ręka przesuwa materiał. W czasie cięcia odpowiednio dobrać szybkość przesuwania elementu przecinanego do możliwości przecinania tarczy diamentowej. To zapewni, że żaden materiał nie zostanie odłamany i wyrzucony przez tarczę tnącą, co mogłoby prowadzić do wypadku lub zranienia.

9. Przechowywanie i konserwacja

- Kurz i zanieczyszczenia regularnie usuwać z urządzenia. Czyszczenie najlepiej przeprowadzać sprężonym powietrzem lub za pomocą ściereczki.
- Do czyszczenia urządzenia nie używać środków żrących.

10. Zamawianie części zamiennych

Przy zamawianiu części zamiennych należy podać następujące dane:

- Typ urządzenia
- Numer artykułu
- Numer identyfikacyjny artykułu
- Numer części zamiennej

HR**Nositi zaštitne rukavice****Nositi zaštitnu odjeću****Nositi zaštitu za uši****1. Opis uređaja (sl. 1/2)**

1. Kosi graničnik
2. Paralelni graničnik
3. Zaštitna rezne ploče
4. Stol za rezanje
5. Zdjela s vodom
6. Kućište
7. Vijak s krilatom glavom za podešavanje kuta
8. Skala za kosi rez
9. Vijak s krilatom glavom za zaštitu rezne ploče
10. Vijak s krilatom glavom za paralelni graničnik
12. Sklopka za uključivanje-isključivanje
13. Kućište sklopke
15. Dijamantna rezna ploča
16. Vanjska prirubnica
17. Bočni poklopac
18. Matica
19. Klin za cijepanje

2. Tehnički podaci:

Snaga motora:	600 W S2 10 min
Broj okretaja motora:	2950 min. ⁻¹
Izmjenični motor	230 V- 50 Hz
Klasa izolacije	Klasa B
Vrsta zaštite	IP 20
Duljina reza:	neograničena
Duljina Jolly:	neograničena
Visina reza 90°:	35 mm
Visina reza 45°:	20 mm
Veličina stola	330 mm x 360 mm
Dijamantna rezna ploča	Ø 180 x Ø 25,4 mm

Vrijednosti emisije buke

- Buka ovog stroja mjeri se prema DIN EN ISO 3744; 11/95. Buka na radnom mjestu može prekoračiti 85 db (A). U tom slučaju korisnik treba poduzeti mjere zaštite od buke. (Nositi zaštitu za uši!)

Prazni hod

Razina zvučnog tlaka LPA:	64,4 dB (A)
Razina buke LWA:	77,4 dB(A)

3. Važne napomene

Molimo da pažljivo pročitate ove upute za uporabu i da se pridržavate njihovih napomena. Pomoću ovih uputa upoznajte se s uređajem, njegovim pravilnim korištenjem i sigurnosnim napomenama.

Pažnja!

Zbog sigurnosnih razloga djeca i mladež ispod 16 godina kao i osobe koje nisu upoznate s ovim uputama za uporabu ne smiju koristiti ovaj stroj za rezanje keramičkih obloga.

- Prijenosni stroj za rezanje obloga srednje veličine.
- Rezanje dijamanom reznom pločom.
- Jolly-rezovi izvode se pregibnom radnom površinom do 45 stupnjeva.
- Hladjenje rezne ploče vodom.
- Granična vodilica i kutni graničnik.
- Posuda kao spremnik vode za hladjenje koja se može izvaditi. (Da biste izvadili posudu, morate lagano podignuti stroj.)

4. Namjenska uporaba

Ovaj stroj može se koristiti za uobičajeno rezanje obloga male i srednje veličine (kalj, keramika ili slično) u skladu s veličinom stroja. Rezanje drva i metala nije dopušteno. Stroj se smije koristiti samo za utvrđenu namjenu. Svako drugo korištenje izvan tih okvira smatra se nesvrishodnim. Za štete ili ozljede bilo koje vrste koje bi zbog toga nastale ne jamči proizvođač nego korisnik. Smiju se koristiti samo rezne ploče primjerene za stroj. Nije dopuštena uporaba listova pile. Sastavni dio namjenskog korištenja čini i pridržavanje sigurnosnih napomena kao i uputa za montažu i napomena za rad navedenih u uputama za uporabu. Osobe koje upravljaju strojem i održavaju ga moraju se upoznati s tim uputama i biti upućene u moguće opasnosti. Zbog toga se morate točno pridržavati važećih propisa o sprečavanju nesreća pri radu (tzv. UVV). Treba se pridržavati i ostalih općih pravila iz medicine rada i sigurnosno-tehničkih područja. Promjene na stroju u potpunosti isključuju jamstvo proizvođača i iz toga proizašle štete. Unatoč namjenskoj uporabi ne mogu se potpuno isključiti određeni faktori rizika. Uvjetovani konstrukcijom i izvedbom stroja mogu nastati sljedeći rizici:

- Dodir s dijamanom reznom pločom u nepokrivenom području.
- Zahvaćanje u dijamanu reznu ploču dok radi.

- Izbacivanje neispravnog dijamanalnog nastavka za reznu ploču.
- Kod nestručnog rukovanja dolazi do povratnog udara radnih komada i njihovih dijelova.
- Oštećenje sluha u slučaju nekorištenja potrebne zaštite.

5. Sigurnosne upute

- Stroj postavite na ravnu površinu na kojoj se ne klize. Stroj se ne smije klimati.
- Provjerite odgovara li napon na pločici s podacima o stroju postojećem naponu mreže. Tek tada priključite utikač na strujnu mrežu.
- Stavite zaštitne naočale.
- Nosite zaštitu za uši.
- Nosite zaštitne rukavice.
- Ne koristite oštećene dijamanalne ploče nego ih zamijenite.
- Ne smiju se koristiti segmentirane rezne ploče.
- Pažnja: Rezna ploča još malo radi!
- Dijamantnu ploču ne zaustavljajte bočnim pritiskom.
- Pažnja: Dijamanтна rezna ploča mora raditi u vodenoj kupci!
- Prije zamjene rezne ploče izvucite mrežni utikač.
- Koristite samo prikladne dijamančne rezne ploče. Ø 180 mm, promjer provrta Ø 25,4 mm. Pažnja: Obratite pažnju na širinu klina za cijepanje!
- Nakon rada zatvorite zaštitni poklopac.
- Stroj nikad ne ostavljajte u prostorijama zajedno s djecom bez nadzora.
- Stroj nije prikladan za rad na otvorenom.
- Zaštitite stroj od dohvata djece.
- Prije kontrole el. sustava u prostoru za motor izvucite mrežni utikač.

6. Prije puštanja u rad

- Stroj nije prikladan za rad na otvorenom.
- Prije puštanja u rad svi poklopci i sigurnosne naprave moraju biti propisno montirani.
- Dijamanтна ploča mora nesmetano raditi.
- Prije nego aktivirate sklopku za uključivanje/isključivanje provjerite je li dijamanтна ploča pravilno montirana i jesu li gublivi dijelovi lako pokretljivi.
- Prije priključenja stroja provjerite odgovaraju li podaci na tipskoj pločici podacima o mreži.
- Prije uporabe stroja provjerite jesu li svi dijelovi ispravni; u suprotnom ih zamijenite. Kod zamjene dijelova ili pribora pažljivo se pridržavajte uputa u ovom priručniku.
- Da bi se postigao optimalni učini i maksimalna sigurnost, stroj uvijek mora biti čist.

- Periodički kontrolirajte kabel stroja.
- Tijekom obrade kontrolirajte potrošne dijelove i pričvrstite eventualno olabavljene dijelove, te provjerite montažu dijelova pribora.
- **Važno!**
Rezač obloga je koncipiran za rad s vodom. Prije svakog reza i tijekom procesa rezanja provjerite pokriva li voda dijamanтни dio ploče. Vodu za hlađenje punite odnosno nadolijevajte direktno u posudu.

7.1. Zamjena dijamančne rezne ploče: (sl. 2)

- Da biste zamijenili istrošenu ploču, postupite na sljedeći način:
- Izvucite mrežni utikač.
- Izvadite zdjelu s vodom (5).
- Uklonite bočni poklopac (17).
- Na osovinu motora stavite vijuškašti ključ od 8 mm.
- Ključem od 19 mm odvijte zapornu maticu (18) s prirubnice rezne ploče (16).
- Nakon demontaže rezne ploče temeljito očistite njezinu prirubnicu.
- Izvadite istrošenu dijamantnu reznu ploču (15) i stavite novu na prirubnicu, natakните vanjsku prirubnicu (16) i pritegnite je maticom (18).
- Ponovno fiksirajte bočni poklopac (17).
- Pažnja! Obratite pažnju na pravilan smjer okretanja dijamančne ploče!

7.2. Podešavanje gornje zaštite rezne ploče (sl. 3/6)

- Zaštitu rezne ploče podesite na oko 5 mm iznad obloge koju treba rezati. Zaštitu rezne ploče (3) aretirajte pomoću vijka s nazubljenom glavom (9) prikazanog na slici 01.
- Važno! Stroj je opremljen reznom pločom s kontinuiranim rubom.

8. Pogon

8.1 Ravni rez (sl. 1/4)

- Širinu reza podesite pomoću paralelnog graničnika (2) kojeg aretirate pomoću vijaka s krilatim glavama (10). Širinu radnog komada možete očitati na skali.
- Sl. 4 prikazuje ispravan položaj ruku tijekom izvođenja ravnog reza. Pomak mora odgovarati kapacitetu rezanja rezne ploče. Na taj se način onemogućava kidanje materijala što može prouzročiti nesreće ili ozljede.

Pažnja! Uvijek kontrolirajte razinu vode

HR

8.2 Kosi rez pod kutom 45° (Jolly) (sl. 5)

- Stol za rezanje postavite prema slici 05 i aretirajte ga pomoću ručki (7). Oblogu pozicionirajte tako da je strana glazure okrenuta prema radnoj površini i provjerite ne dodiruje li dijamantna ploča glazuru obloge. Eventualno korigirajte poziciju vodilice rezanja.
- Sl. 5 pokazuje ispravan položaj ruku tijekom izvođenja kosog reza pod kutom od 45°. Desna ruka drži radni komad u kontaktu s dijamantnom reznom pločom, dok lijeva ruka pomiče radni komad. Pomak mora odgovarati kapacitetu rezanja rezne ploče. Na taj način onemogućava se kidanje materijala što može prouzročiti nesreće ili ozljede.

9. Održavanje

- Redovito čistite prašinu i nečistoće sa stroja. Čišćenje je najbolje provesti komprimiranim zrakom ili krpom.
- Za čišćenje plastičnih materijala ne koristite nagrizajuća sredstva.

10. Narudžba rezervnih dijelova

Kod narudžbe rezervnih dijelova potrebno je navesti sljedeće podatke:

- Tip uređaja
- Broj artikla uređaja
- Identifikacijski broj uređaja
- Broj potrebnog rezervnog dijela

Ersatzteilliste PFSG 180
(siehe Abb. 1)

Art.-Nr.: 43.011.35 I.-Nr.: 01014

Pos.	Beschreibung	Ersatzteilnr.
01	Gehrungsanschlag	43.011.35.00.01
02	Parallelanschlag	43.011.35.00.02
03	Scheibenschutz	3.011.35.00.03
05	Wasserschale	43.011.35.00.04
12	Ein- Ausschalter	43.011.35.00.05
15	Diamanttrennscheibe	43.011.70
19	Spaltkeil	43.011.35.00.06

- D** EG Konformitätserklärung
- GB** EC Declaration of Conformity
- F** Déclaration de Conformité CE
- NL** EC Conformiteitsverklaring
- E** Declaracion CE de Conformidade
- P** Declaração de conformidade CE
- S** EC Konformitetsförklaring
- FIN** EC Yhdenmukaisuusilmoitus
- N** EC Konformitetserklæring
- RUS** EC Заявление о соответствии
- HR** Dichiarazione di conformità CE
- RO** Declarație de conformitate CE
- TR** AT Uygunluk Deklarasyonu



- GR** EC Δήλωση περί της ανταπόκρισης
- I** Dichiarazione di conformità CE
- DK** EC Overensstemmelseserklæring
- CZ** EU prohlášení o konformitě
- H** EU Konformkijelentés
- SLO** EU Izjava o skladnosti
- PL** Oświadczenie o zgodności z normami Europejskiej Wspólnoty
- SK** Vyhlásenie EU o konformite
- BG** Декларация за съответствие на ЕО

Fliesenschneidmaschine PFSG 180

Der Unterzeichnende erklärt in Namen der Firma die Übereinstimmung des Produktes.
 The undersigned declares in the name of the company that the product is in compliance with the following guidelines and standards.
 Le soussigné déclare au nom de l'entreprise la conformité du produit avec les directives et normes suivantes.
 De ondertekenaar verklaart in naam van de firma dat het product overeenstemt met de volgende richtlijnen en normen.
 El abajo firmante declara, en el nombre de la empresa, la conformidad del producto con las directrices y normas siguientes.
 O signatário declara em nome da firma a conformidade do produto com as seguintes directivas e normas.
 Undertecknad förklarar i firmans namn att produkten överensstämmer med följande direktiv och standarder.
 Allekirjoittanut ilmoittaa liikkeen nimissä, että tuote vastaa seuraavia direktiivejä ja standardeja.
 Undertegnede erklærer på vegne av firmaet at produktet samsvarer med følgende direktiver og normer.
 Подписавшийся подтверждает от имени фирмы что настоящее изделие соответствует требованиям следующих нормативных документов.
 Az aláíró kijelenti, a cég nevében a termék megegyezését a

következő irányvonalakkal és normákkal.
 Subsemnatul declară în numele firmei că produsul core-spunde următoarelor directive și standarde.
 Imzalayan kiji, firma adina ürünüñ aşeñda anılan yönemle-kilere ve normlara uygun oldugunu beyan eder.
 Ev onðmati της εταιρείας δηλώνει ο υπογεγραμμένος την συμμόρφωση του προϊόντος προς τους ακόλουθους κανονισμούς και τα ακόλουθα πρότυπα.
 Il sottoscritto dichiara a nome della ditta la conformità del prodotto con le direttive e le norme seguenti.
 På firmaets vegne erklærer undertegnede, at produktet imødekommer kravene i følgende direktiver og normer.
 Niže podepsany jménom firmy prohlašuje, že výrobek odpovídá následujícím směrnici a normám.
 Il sottoscritto dichiara a nome della ditta la conformità del prodotto con le direttive e le norme seguenti.
 Podpisani izjavljam v imenu podjetja, da je proizvod v skladnosti s sledečimi smernicami in standardi.
 Nizej podpisany oświadcza w imieniu firmy, że produkt jest zgodny z następującymi wytycznymi i normami.
 Podpisujúci záväzne prehlasuje v mene firmy, že tento výrobok je v súlade s nasledovnými smernicami a normami.
 Допуписаният декларира от името на фирмата съответствието на продукта.

<input checked="" type="checkbox"/> 98/37/EG	<input type="checkbox"/> 89/686/EWG	ISC GmbH
<input checked="" type="checkbox"/> 73/23/EWG	<input type="checkbox"/> 87/404/EWG	Eschenstraße 6
<input type="checkbox"/> 97/23/EG	<input type="checkbox"/> R&TTED 1999/5/EG	D-94405 Landau/Isar
<input checked="" type="checkbox"/> 89/336/EWG	<input type="checkbox"/> 2000/14/EG: L_{wm}..... dB(A); L_{wa}..... dB(A)	
<input type="checkbox"/> 90/396/EWG		

EN 55014-1; EN 61000-3-2; EN 55014-2; EN 61000-3-3; EN 61029-1

Landau/Isar, den 02.07.2004

Brunhörl *Tamborg*
 Brunhörl Tamborg
 Leiter Produkt-Management Produkt-Management

Archivierung / For archives: **4301135-01-4141800-E**

Ⓢ WARRANTY CERTIFICATE

The product described in these instructions comes with a 2 year warranty covering defects. This 2-year warranty period begins with the passing of risk or when the customer receives the product.

For warranty claims to be accepted, the product has to receive the correct maintenance and be put to the proper use as described in the operating instructions.

Your statutory rights of warranty are naturally unaffected during these 2 years.

This warranty applies in Germany, or in the respective country of the manufacturer's main regional sales partner, as a supplement to local regulations. Please note the details for contacting the customer service center responsible for your region or the service address listed below.

Ⓝ GARANTIE

Op het in de handleiding genoemde toestel geven wij 2 jaar garantie voor het geval dat ons product gebreken mocht vertonen. De periode van 2 jaar gaat in met de gevaarovergang of de overname van het toestel door de klant.

De garantie kan enkel worden geclaimd op voorwaarde dat het toestel naar behoren is onderhouden en gebruikt conform de handleiding.

Vanzelfsprekend blijven u de wettelijke garantierechten binnen deze 2 jaar behouden.

De garantie geldt voor het grondgebied van de Bondsrepubliek Duitsland of van de respectievelijke landen van de regionale hoofdverdelers als aanvulling van de ter plaatse geldende wettelijke voorschriften. Gelieve zich tot uw contactpersoon van de regionaal bevoegde klantendienst of tot het hieronder vermelde serviceadres te wenden.

Ⓔ GARANTIE

Nous fournissons une garantie de 2 ans pour l'appareil décrit dans le mode d'emploi, en cas de vice de notre produit. Le délai de 2 ans commence avec la transmission du risque ou la prise en charge de l'appareil par le client.

La condition de base pour le faire valoir de la garantie est un entretien en bonne et due forme, conformément au mode d'emploi, tout comme une utilisation de notre appareil selon l'application prévue.

Vous conservez bien entendu les droits de garantie légaux pendant ces 2 ans.

La garantie est valable pour l'ensemble de la République Fédérale d'Allemagne ou des pays respectifs du partenaire commercial principal en complément des prescriptions légales locales. Veuillez noter l'interlocuteur du service après-vente compétent pour votre région ou l'adresse mentionnée ci-dessous.

ⓃⓈ GARANTIBEVIS

I tilfælde af, at vort produkt skulle være fejlfærdigt, yder vi 2 års garanti på det i vejledningen nævnte produkt. Garantiperioden på 2 år begynder, når risikoen går over på køber, eller når produktet overdrages til kunden.

For at kunne stutte krav på garantien er det en forudsætning, at produktet er blevet ordentligt vedligeholdt i henhold til betjeningsvejledningens anvisninger, samt at produktet er blevet anvendt korrekt i overensstemmelse med dets formål.

Lovmassige forbrugerrettigheder er naturligvis stadigvæk gældende inden for garantiperioden på de 2 år.

Garantien gælder som supplement til lokalt gældende bestemmelser i det land, hvor den regionale hovedforhandler har sit sæde. Vi henviser endvidere til din kontaktperson hos den regionale ansvarlige kundeservice eller til nedenstående serviceadresse.

Ⓢ CERTIFICATO DI GARANZIA

Per l'apparecchio indicato nelle istruzioni concediamo una garanzia di 2 anni, nel caso il nostro prodotto dovesse risultare difettoso. Questo periodo di 2 anni inizia con il trapasso del rischio o la presa in consegna dell'apparecchio da parte del cliente. Le condizioni per la validità della garanzia sono una corretta manutenzione secondo le istruzioni per l'uso così come un utilizzo appropriato del nostro apparecchio.

Naturalmente in questo periodo di 2 anni continuiamo ad assumerci gli obblighi di responsabilità previsti dalla legge.

La garanzia vale per il territorio della Repubblica Federale Tedesca o dei rispettivi paesi del principale partner di distribuzione di zona a completamento delle norme di legge in vigore sul posto. Rivolgersi all'addetto del servizio assistenza clienti incaricato della rispettiva zona o all'indirizzo di assistenza clienti riportato in basso.

Ⓢ CERTYFIKAT GWARANCJI

Na opisywane w instrukcji obsługi urządzenie udzielamy 2-letniej gwarancji, na wypadek wadliwości naszego produktu. 2-letni okres gwarancyjny zaczyna obowiązywać w momencie przejścia ryzyka lub przejęcia urządzenia przez klienta.

Warunkiem skorzystania z uprawnień gwarancyjnych jest prawidłowa konserwacja urządzenia, zgodnie z instrukcją obsługi oraz użytkowanie zgodne z przeznaczeniem.

Oczywiście w okresie tych 2 lat przysługują Państwu również uprawnienia gwarancyjne w ramach ustawowej rejekcji.

Gwarancja obowiązuje na terenie Republiki Federalnej Niemiec lub w kraju generalnego przedstawiciela handlowego, jako uzupełnienie obowiązujących lokalnie przepisów ustawowych. Prosimy zwrócić się do odpowiedzialnego pracownika w regionalnym dziale obsługi klienta lub pod podany poniżej adres serwisu technicznego.

Ⓢ GARANCIJSKI LIST

Za uređjaj opisan u uputama dajemo 2 godine jamstva u slučaju eventualnog nedostatka na našem proizvodu. Rok od 2 godine započinje s prijelazom rizika ili s preuzimanjem uređjaja od strane kupca.

Pretpostavka za ostvarivanje prava jamstva je pravilno održavanje u skladu s uputama za uporabu, kao i svrshodno korištenje našeg uređjaja.

Razumljivo je da zadržavate zakonsko pravo jamstva unutar te 2 godine.

Jamstvo važi za područje Savezne Republike Njemačke ili dotičnih zemalja regionalnog glavnog trgovačkog partnera kao dopuna lokalno važećih zakonskih propisa. Molimo Vas da obratite pažnju na Vašu kontakt osobu nadležne servisne službe u regiji ili na doleje navedenu adresu servisa.

GARANTIEURKUNDE

Auf das in der Anleitung bezeichnete Gerät geben wir 2 Jahre Garantie, für den Fall, dass unser Produkt mangelhaft sein sollte. Die 2-Jahres-Frist beginnt mit dem Gefahrenübergang oder der Übernahme des Gerätes durch den Kunden. Voraussetzung für die Geltendmachung der Garantie ist eine ordnungsgemäße Wartung entsprechend der Bedienungsanleitung sowie die bestimmungsgemäße Benutzung unseres Gerätes.

Selbstverständlich bleiben Ihnen die gesetzlichen Gewährleistungsrechte innerhalb dieser 2 Jahre erhalten. Die Garantie gilt für den Bereich der Bundesrepublik Deutschland oder der jeweiligen Länder des regionalen Hauptvertriebspartners als Ergänzung der lokal gültigen gesetzlichen Vorschriften. Bitte beachten Sie Ihren Ansprechpartner des regional zuständigen Kundendienstes oder die unten aufgeführte Serviceadresse.

ISC GmbH - International Service Center
Eschenstraße 6 · D-94405 Landau/lsar (Germany)
Info-Tel. 0180-5 120 509 • Telefax 0180-5 835 830
Service- und Infoserver: <http://www.isc-gmbh.info>

- Ⓢ Technische Änderungen vorbehalten
- Ⓢ Technical changes subject to change
- Ⓢ Sous réserve de modifications
- Ⓢ Technische wijzigingen voorbehouden
- Ⓢ Der tages forbehold for tekniske ændringer
- Ⓢ Con riserva di apportare modifiche tecniche
- Ⓢ Zastrzega się wprowadzanie zmian technicznych
- Ⓢ Zadržavamo pravo na tehnične izmjene.

- (D)** ISC GmbH
Eschenstraße 6
D-94405 Landau/Isar
Tel. (0180) 5 120 509 (12 Ct/min), Fax (0180) 5 835 830 (12 Ct/min)
- (A)** Hans Einhell Österreich Gesellschaft m.b.H.
Mühlgasse 1
A-2353 Guntramsdorf
Tel. (02236) 53516, Fax (02236) 52369
- (CH)** Fubag International
St. Gallerstraße 182
CH-8404 Winterthur
Tel. (052) 2358787, Fax (052) 2358700
- (GB)** Einhell UK Ltd
Unit 5 Morpeth Wharf
Twelve Quays
Birkenhead, Wirral
CH 41 1NG
Tel. 0151 6491500, Fax 0151 6491501
- (F)** Pour toutes informations ou service après vente, merci de prendre contact avec votre revendeur.
- (NL)** Einhell Benelux
Veldsteen 44
NL-4815 PK Breda
Tel. 076 5986470, Fax 076 5986478
- (E)** Comercial Einhell, S.A.
Travesia Villa Ester, 9 B
Poligono Industrial El Nogal
E-28119 Algete-Madrid
- (P)** Einhell Portugal Lda.
Apartado 2100
Rua da Aldeia, 225 Apartado 2100
P-4405-017 Arcozelo VNG
Tel. 022 0917500 Fax 022 0917529
- (I)** Einhell Italia s.r.l.
Via Marconi, 16
I-22070 Beregazzo (Co)
Tel. 031 992080, Fax 031 992084
- (DK)** Einhell Skandinavien
Bergsøesvej 36
DK-8600 Silkeborg
Tel. 087 201200, Fax 087 201203
- (S)** Hasse Haraldson
Barlastgatan 3
S-41463 Göteborg
- (N)** Einhell Norge A/S
Sophus Buggesvej 48
Postboks 2005
N-9255 Larvik
- (FIN)** Sähkötalo Harju OY
Korjaamonkatu 2
FIN-33940 Tampere
Tel. 03 2345000, Fax 03 2345040
- (PL)** Einhell Polska sp. Z.o.o.
Ul. Miedzyleska 2-6
PL-50-514 Wrocław
Tel. 071 3346508, Fax 071 3346503
- (H)** Einhell Hungaria Ltd.
Vajda Péter u. 12
H-1089 Budapest
Tel. 01 3039401, Fax 01 2101179
- (TR)** Semak
makina ticaret ve sanayi ltd. sti.
Altay Cesme mah. Yasemin Sok. No: 19
TR 34843 Maltepe - Istanbul
Tel. 0216 4594865, Fax 0216 4429325
- (SK)** Vobler s.r.o
Zupná 4
SK-95301 Zlate Moravce
Tel. 37 6426255, Fax 37 26256
- (KZ)** Turkestan
Investitions- Baugesellschaft
Christofor Stefanidi
Belinskij-102
KZ-4860008 st. Chimkent
Tel./Fax 03252 242414
- (RO)** Novatech S.r.l.
Bd. Lasar Catargiu 24-26
Sc. A, AP 9 Sector 1
RO-75121 Bucuresti
Tel. 021 4104800, Fax 021 4103568
- (CZ)** Poker Plus S.R.O.
Areal vu Bechovice
Budova 10 B
CZ-19011 Prahe - Bechovice 911
- (BG)** Slav GmbH
Mihail Koloni str. 18 W
BG-9000 Varna
Tel. 052 605254
- (HR)** Einhell Croatia d.o.o.
Velika Ves 2
HR-49224 Lepajci
Tel 049 342 444, Fax 049 342 392
- (SI)** GMA-Elektromechanika d.o.o
Cesta Andreja Bitenca 115
SLO 1000 Ljubljana
Tel 01/5838304, Fax 01/5183803
- (GR)** An. Mavrofidopoulos S.A.
Technical & Commercial Company
12, Papastratou & Askipiou Str.
GR 18545 Piräus
Tel 0210 4136155, Fax 0210 4137692
- (RS)** Bermas
Altufjevskoe shosse, 2A
RUS-127273 Moscow
Tel 095 7870179, Fax 095 5401750
- (LT)** Dirbila
Metalo str. 23
LT-02190 Vilnius
Tel 05 2395769, Fax 05 2395770
- (EST)** AS Baltoil
Rotu alev
Haaslava vald
EE-62102 Tartu
Tel 07 301 700, Fax 07 301 701
- (UAE)** Halal Trading Co. LLC
POB 9282, Nakheel Rd. Deira, Shop No. 15
UAE-Dubai
Tel. 04 2279554, Fax 04 2217686
- (IR)** Alborz Abzar Co. Ltd.
No. 111, Bastan Passage, Imam Khomeini Ave.
IR-11146 Teheran
Tel 021 6716072, Fax 021 6727177
- (BOS)** Einhell BiH d.o.o.
Poslovni Centar 96
BA-72250 Vitez
- (ZA)** Eurasia Industrial and Automotive Supply
Bessemer Str.
Duncanville
ZA-Vereeniging 1930
Tel 16 455 571 2, Fax 16 455 571 6

(D)

Der Nachdruck oder sonstige Vervielfältigung von Dokumentation und Begleitpapieren der Produkte, auch auszugsweise ist nur mit ausdrücklicher Zustimmung der ISC GmbH zulässig.

(GB)

The reprinting or reproduction by any other means, in whole or in part, of documentation and papers accompanying products is permitted only with the express consent of ISC GmbH.

(F)

La réimpression ou une autre reproduction de la documentation et des documents d'accompagnement des produits, même incomplète, n'est autorisée qu'avec l'agrément exprès de l'entreprise ISC GmbH.

(NL)

Nadruk of andere reproductie van documentatie en geleidepapieren van de producten, geheel of gedeeltelijk, enkel toegestaan mits uitdrukkelijke toestemming van ISC GmbH.

(I)

La ristampa o l'ulteriore riproduzione, anche parziale, della documentazione o dei documenti d'accompagnamento dei prodotti è consentita solo con l'esplicita autorizzazione da parte della ISC GmbH.

(N/DK)

Eftertryk eller anden form for mangfoldiggørelse af skriftligt materiale, ledsagepapirer indbefattet, som omhandler produkter, er kun tilladt efter udtrykkelig tilladelse fra ISC GmbH.

(PL)

Przedruk lub innego rodzaju powielanie dokumentacji wyrobów oraz dokumentów towarzyszących, nawet we fragmentach dopuszczalne jest tylko za wyrażną zgodą firmy ISC GmbH.

(H)

Az termék dokumentációjának és kísérő okmányainak az utánnomása és sokszorosítása, kivonatossan is csak az ISC GmbH kifejezett beleegyezésével engedélyezett.

(HR)

Naknadno tiskanje ili slična umnožavanja dokumentacije i pratećih papira ovih proizvoda, čak i djelomično kopiranje, moguće je samo uz izričito dopuštenje tvrtke ISC GmbH.

(RUS)

Перепечатывание или прочие виды размножения документации и сопроводительных листов продукции фирмы, полностью или частично, разрешено производить только с однозначного разрешения ISC GmbH.