

Einhell

GE-GP 1246 N FS

DK/ Original betjeningsvejledning
N Havepumpe

S Original-bruksanvisning
Trädgårdspump

FIN Alkuperäiskäyttöohje
Puutarhapumppu

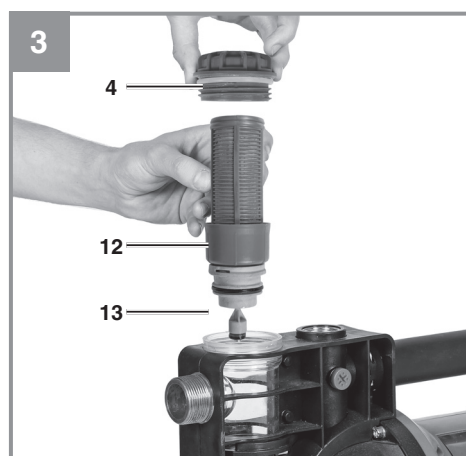
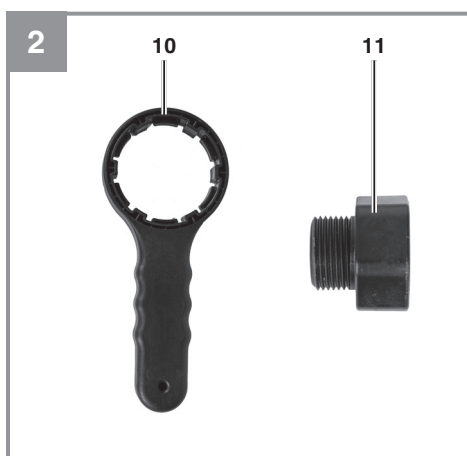
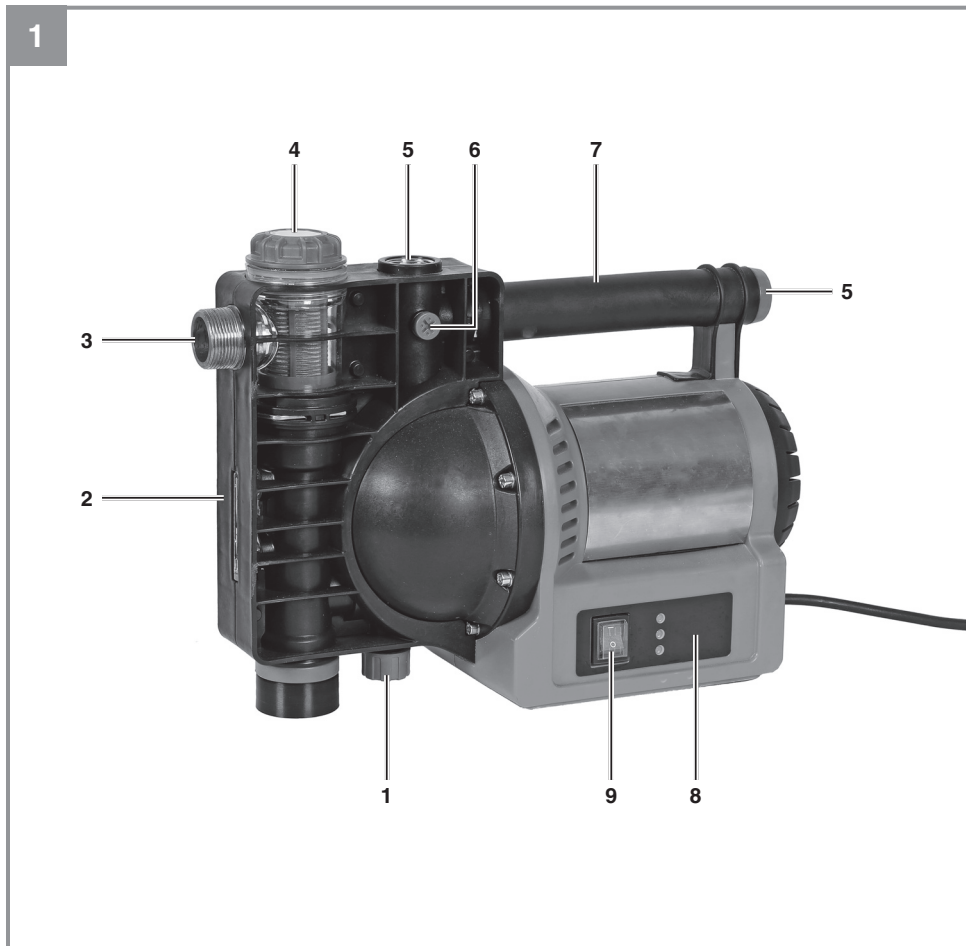
EE Originaalkasutusjuhend
Aiapump

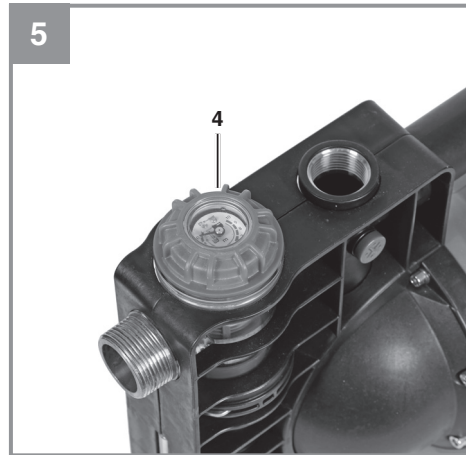
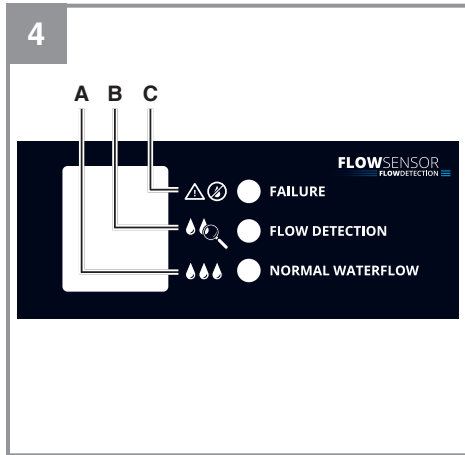


Art.-Nr.: 41.803.60

I.-Nr.: 11018









Fare! - Læs betjeningsvejledningen for at reducere risikoen for personskade

Dette produkt kan tages i brug af børn fra 8 år samt personer med nedsatte fysiske, mentale eller sensoriske evner samt personer, der ikke har den nødvendige erfaring eller besidder det fornødne kendskab, såfremt dette sker under opsyn eller under forudsætning af, at disse personer har fået instruktion i sikker omgang med maskinen og er bekendt med de hermed forbundne risici. Børn må ikke bruge produktet som legetøj. Renholdelse og vedligeholdelse må ikke overlades til børn, medmindre det sker under opsyn.

Fare!

Ved brug af el-værktøj er der visse sikkerhedsforanstaltninger, der skal respekteres for at undgå skader på personer og materiel. Læs derfor betjeningsvejledningen / sikkerhedsanvisningerne grundigt igennem. Opbevar betjeningsvejledningen et praktisk sted, så du altid kan tage den frem efter behov. Husk at lade betjeningsvejledningen / sikkerhedsanvisningerne følge med værktøjet, hvis du overdrager det til andre. Vi fraskriver os ethvert ansvar for skader på personer eller materiel, som måtte opstå som følge af, at anvisningerne i denne betjeningsvejledning, navnlig vedrørende sikkerhed, tilsidesættes.

1. Sikkerhedsanvisninger

Relevante sikkerhedsanvisninger finder du i det medfølgende hæfte.

Fare!

Læs alle sikkerhedsanvisninger og øvrige anvisninger. Følges anvisningerne, navnlig sikkerhedsanvisningerne, ikke nøje som beskrevet, kan elektrisk stød, brand og/eller svære kvæstelser være følgen. **Alle sikkerhedsanvisninger og øvrige anvisninger skal gemmes.**

2. Produktbeskrivelse og leveringsomfang**2.1 Produktbeskrivelse (fig. 1-2)**

1. Vandåftapningsskrue
2. Fyldindikator
3. Sugetilslutning
4. Forfilterskrue
5. Tryktilslutning
6. Afluftningsskrue
7. Bæregreb
8. LED-lampe
9. Netafbryder
10. Nøgle til forfilterskrue
11. Tilslutningsadapter ca. 33,3 mm (R1UG)
12. Forfilter
13. Tilbageslagsventil

2.2 Leveringsomfang

Kontroller på grundlag af det beskrevne leveringsomfang, at varen er komplet. Hvis nogle dele mangler, bedes du senest inden 5 hverdage efter købet af varen henvende dig til vores servicecenter eller det sted, hvor du har købt varen, med forevisning af gyldig købskvittering. Vær her op-

mærksom på garantioversigten, der er indeholdt i serviceinformationerne bagest i vejledningen.

- Åbn pakken, og tag forsigtigt maskinen ud af emballagen.
- Fjern emballagematerialet samt emballage- og transportsikringer (hvis sådanne forefindes).
- Kontroller, at der ikke mangler noget.
- Kontroller maskine og tilbehør for transportskader.
- Opbevar så vidt muligt emballagen indtil garantiperiodens udløb.

Fare!

Maskinen og emballagematerialet er ikke legetøj! Børn må ikke lege med plastikposer, folier og smådele! Fare for indtagelse og kvælning!

- Havepumpe
- Tilslutningsadapter ca. 33,3 mm (R1UG)
- Nøgle til forfilterskrue
- Original betjeningsvejledning
- Sikkerhedsanvisninger

3. Formålsbestemt anvendelse**Anvendelse:**

- Til vanding af parker, grøntsagsbede og haver
- Til drift af havevandere
- Til vandudledning fra havedamme, bække, regnvandstønder, regnvandscisterner og brønde.
- Til brugsvandsforsyning

Pumpemedier:

- Til pumpning af klart vand (ferskvand), regnvand eller let vaskelud/brugsvand.
- Den transporterede væskes maksimale temperatur må ikke overskride +35°C i vedvarende drift.
- Der må ikke pumpes brandbare, gassende eller eksplosive væsker med denne maskine.
- Pumpning af aggressive væsker (syre, lud, silodrænsaft osv.) samt væske med abrasive stoffer (sand) skal ligeledes undgås.
- Denne maskine er ikke egnet til pumpning af drikkevand.

Saven må kun anvendes i overensstemmelse med dens tiltænkte formål. Enhver anden form for anvendelse er ikke tilladt. Vi fraskriver os ethvert ansvar for skader, det være sig på personer eller materiel, som måtte opstå som følge af, at maskinen ikke er blevet anvendt korrekt. Ansvaret bæres alene af brugeren/ejeren.

Bemærk, at vore produkter ikke er konstrueret til erhvervsmæssig, håndværksmæssig eller industriel brug. Vi fraskriver os ethvert ansvar, såfremt produktet anvendes i erhvervsmæssigt, håndværksmæssigt, industrielt eller lignende øjemed.

4. Tekniske data

Nettilslutning	220 - 240V~ 50 Hz
Optagen effekt	1200 watt
Ydelse:	4600 l/h
Pumpehøjde maks.	50 m
Pumpetryk maks.	0,50 MPa (5,0 bar)
Indsugningshøjde maks.:	8 m
Tryktilslutning	ca. 33,3 mm (R11G)
Sugetilslutning:	ca. 42mm (R1¼AG)
Vandtemperatur maks.	35°C
Lydeffektniveau	84,2 dB (A)
Usikkerhed	3,6 dB
Beskyttelsesgrad:	IPX4

5. Inden ibrugtagning

Inden du slutter høvlen til strømforsyningsnettet, skal du kontrollere, at dataene på mærkepladen stemmer overens med netdataene.

Vi anbefaler brug af forfilter og sugearmater med sugeslange, sugekurv og tilbageslagsventil for at forhindre lange genindsugningstider og unødigt beskadigelse af pumpen forårsaget af sten og faste fremmedlegemer.

5.1 Sugeledningstilslutning

- Fastgør sugeslangen (mindst ca. 19 mm ($\frac{3}{4}$ " kunststofslange med spiralafstivning) enten direkte eller via en gevindnippel til sugetilslutningen ca. 42mm (R1¼AG) på apparatet.
- Brug tilslutningsadapteren (11) til at reducere gevindet på sugetilslutningen til ca. 33,3 mm (R1UG).
- Den anvendte sugeslange bør være udstyret

med en sugeventil. Hvis sugeventilen ikke kan anvendes, bør der være installeret en tilbageslagsventil i sugeledningen.

- Sugeledningen fra vandudledningen til maskinen skal udlægges i et opadgående forløb. Sugeledningen må under ingen omstændigheder udlægges over pumpehøjde, idet luftblærer i sugeledningen vil sinke og hindre indsugningen.
- Suge- og trykledning skal anbringes således, at de ikke udoøver mekanisk tryk ind på maskinen.
- Sugeventilen skal ligge tilstrækkeligt dybt i vandet til, at maskinen ikke kan løbe tør, når vandstanden synker.
- Indsugning af luft gennem utætheder i sugeledningen vil hindre indsugningen af vandet.
- Undgå indsugning af fremmedlegemer (sand osv.). Installer et forfilter til dette formål, hvis nødvendigt.

5.2 Trykledningstilslutning

- Trykledningen (skal være min. 19 mm ($\frac{3}{4}$ ")) skal forbindes med maskinens trykledningstilslutning (33,3 mm (R11G)), enten direkte eller via en gevindnippel.
- Der kan selvfølgelig også bruges en 13 mm ($\frac{1}{2}$ " trykslange med passende forskruninger. Den mindre trykslange vil nedsætte pumpeydelsen.
- Under indsugningen skal spærreorganerne i trykledningen (sprøjtedyser, ventiler etc.) åbnes helt, så luften i sugeledningen kan slippe ud.

5.3 Elektrisk tilslutning

- Den elektriske forbindelse etableres via en jordet stikdåse 220-240 V ~ 50 Hz. Sikring mindst 10 A
- Det indbyggede temperaturværn beskytter motoren mod overbelastning og blokering. I tilfælde af overophedning kobler temperaturværnet automatisk maskinen fra; når maskinen er kølet af, kobler den til igen af sig selv.

6. Betjening

6.1 Ibrugtagning

- Opstil maskinen på en fast, plan og vandret flade.
- Tag afluftningsskruen ud (6).
- Skru forfilterskruen (4) af med den medfølgende nøgle (10), og fjern forfiltret (12) med tilbageslagsventil (13) som vist på fig. 3. Herefter kan du fylde pumpehuset med vand via forfilterskruen (4). Påfyldning af sugeledning fremskynder indsugningsprocessen.
- Samling sker tilsvarende i modsat rækkefølge.
- Åbn trykledningen.
- Tilslut netledningen.
- Tænd for maskinen på netafbryderen (9) – indsugningsprocessen kan vare op til 5 min. ved maks. indsugningshøjde.
- Sluk for maskinen på netafbryderen (9), når arbejdet er færdigt.

6.2 LED-lampe og flowkontakt

Gul LED-lampe lyser (billede 4 / pos. B) - indsugningsproces:

Pumpen startes med netafbryderen (9) og går i gang med det samme. Under ibrugtagningen starter pumpen op til 5 indsugningsforsøg i cyklusen med 60 sek. tændt og 4 sek. slukket.

Grøn LED-lampe lyser (billede 4 / pos A) - normal drift:

Pumpen befinder sig i normal drift, og flowkontakten registrerer et vandflow. I denne forbindelse pumper vand af pumpen.

Gul LED-lampe lyser (billede 4 / pos B) - normal drift:

Pumpen befinder sig i drift, og flowkontakten registrerer intet vandflow.

Rød LED-lampe lyser (billede 4 / pos C) - fejl:

Pumper pumpen ikke noget vand under indsugningsforsøget efter det 5. indsugningsforsøg, slukker pumpen, den røde LED-lampe lyser. Pumpen skal afbrydes fra elnettet og fyldes igen og/eller undersøges for utætheder i indsugningsledningen. Pumpes der ikke noget vand, eller registreres der ikke noget vandflow i mere end 5 minutter under normal drift, fx hvis sprøjtedyse er lukket, skifter pumpen automatisk til tørkørselsbeskyttelse. Pumpen kan startes igen med netafbryderen.

6.3 Indsugningsmanometer

Tages pumpen korrekt i brug, pumper pumpen vand, og visningen på indsugningsmanometeret i forfilterskruen (4) stiger indtil den pågældende indsugningshøjde. Under driften kan den aktuelle indsugningshøjde aflæses på indsugningsmanometeret (4). (Fig. 5).

Hvis pumpen ikke pumper vand under et indsugningsforsøg, og værdien falder på indsugningsmanometeret eller bliver stående ved 0 m, er der et problem på sugesiden. Kontroller alle forbindelser samt indsugningsslangen for mulige lækager. Indsugningsforsøget kan gøres nemmere ved at fylde pumpen med vand. Vi anbefaler grundlæggende brug af sugearmatur med sugeslange, sugeslang og tilbageslagsventil.

7. Udskiftning af nettilslutningsledning

Fare!

Hvis produktets nettilslutningsledning beskadiges, skal den skiftes ud af producenten eller dennes kundeservice eller af person med lignende kvalifikationer for at undgå fare for personskade.

8. Rengøring, vedligeholdelse og reservedelsbestilling

Maskinen er næsten vedligeholdelsesfri. Vi anbefaler dog regelmæssig kontrol og pleje for at sikre en lang levetid.

Fare!

Inden maskinen efterses eller vedligeholdes, skal du afbryde for strømforsyningen ved at trække stikket ud af stikkontakten.

8.1 Vedligeholdelse

- Er maskinen tilstoppet, sluttet trykledningen til vandledningen, og sugeslangen tages af. Åbn for vandledningen. Kobl maskinen til i ca. 2 sek. flere gange efter hinanden. På den måde vil tilstopning kunne afhjælpes i de fleste tilfælde.
- Der findes ikke yderligere dele, som skal vedligeholdes inde i maskinen.

8.2 Rensning af forfilter-indsats

- Rens med jævne mellemrum forfilter-indsatsen, skift den ved behov
- Fjern filterskruen (4), og tag forfiltret (12) med tilbageslagsventil (13) (fig. 3) ud.
- Undgå brug af skræppe rengøringsmidler eller benzin til rengøring af forfiltret og tilbageslagsventilen.
- Rengør forfiltret og tilbageslagsventilen ved at banke dem ud på en flad overflade. Ved kraftig tilsmudsning vaskes med sæbelud og skylles efter med klart vand; herefter foretages lufttørring.
- Samling sker tilsvarende i modsat rækkefølge.

8.3 Reservedelsbestilling:

Ved bestilling af reservedele skal følgende oplyses:

- Savens type.
- Savens artikelnummer.
- Savens identifikationsnummer.
- Nummeret på den nødvendige reservedel.

Aktuelle priser og øvrige oplysninger finder du på internetadressen www.isc-gmbh.info

9. Bortskaffelse og genanvendelse

Produktet leveres indpakket for at undgå transportskader. Emballagen består af råmaterialer og kan genanvendes eller indleveres på genbrugsstation. Produktet og dets tilbehør består af forskelligartede materialer, f.eks. metal og plast. Defekte produkter må ikke smides ud som almindeligt husholdningsaffald. For at sikre en fagmæssig korrekt bortskaffelse skal produktet indleveres på et affaldsdepot. Hvis du ikke har kendskab til lokalt affaldsdepot, så kontakt din kommune.

10. Opbevaring

- Maskinen og dens tilbehør skal opbevares på et mørkt, tørt og frostfrit sted uden for børns rækkevidde. Den optimale lagertemperatur ligger mellem 5 og 30°C. Opbevar el-værktøjet i den originale emballage.
- Inden længere tids pause eller vintermagasiner skal pumpen skylles grundigt igennem med vand og tømmes fuldstændig; pumpen opbevares tørt.
- Ved risiko for frost skal maskinen tømmes fuldstændig.
- Efter længere tid, hvor maskinen ikke har været i brug, skal du afprøve, om rotoren drejer, som den skal; det gøres ved kortvarigt at koble pumpen til og fra.

11. Fejlsøgningsskema

Driftsforstyrrelser	Årsager	Afhjælpning
Motoren starter ikke	<ul style="list-style-type: none"> - Netspænding mangler - Pumpehjul blokeret termoværn har koblet fra 	<ul style="list-style-type: none"> - Kontroller netspændingen - Adskil pumpen, og rens den
Pumpen suger ikke	<ul style="list-style-type: none"> - Sugeventil ikke i vand - Pumpehus uden vand - Luft i sugeledning - Sugeventil utæt - Sugekurv (sugeventil) tilstoppet - Maks. sugehøjde overskredet 	<ul style="list-style-type: none"> - Anbring sugeventil i vandet - Fyld vand i pumpehuset - Kontroller sugeledning for utætheder - Rens sugeventil - Rens sugekurv - Kontroller sugehøjde
Utilstrækkelig ydelse	<ul style="list-style-type: none"> - Sugehøjde for høj - Sugekurv snavset - Vandspejl synker hurtigt - Nedsat pumpeydelse p.g.a. urene stoffer 	<ul style="list-style-type: none"> - Kontroller sugehøjde - Rens sugekurv - Anbring sugeslange dybere - Rengør pumpe, og udskift sliddele
Termoafbryder kobler pumpen fra	<ul style="list-style-type: none"> - Motor overbelastet – for kraftig friktion p.g.a. fremmedlegemer 	<ul style="list-style-type: none"> - Adskil og rens pumpe, undgå indsugning af fremmedlegemer (filter)



Kun for EU-lande

Smid ikke el-værktøj ud som almindeligt husholdningsaffald!

I medfør af Rådets direktiv 2012/19/EF om affald af elektrisk og elektronisk udstyr og dets omsættelse i den nationale lovgivning skal brugt el-værktøj indsamles separat og indleveres til videreanvendende formål på miljømæssig forsvarlig vis.

Recycling-alternativ til tilbagesendelse:

Ejeren af el-værktøjet er – med mindre denne tilbagesender maskinen – forpligtet til at bortskaffe maskinen og dens dele ifølge miljøforskrifterne. Den brugte maskine kan indleveres hos en genbrugsstation – spørg evt. personalet her, eller forhør dig hos din kommune. Tilbehør og hjælpemidler, som følger med maskinen, og som ikke indeholder elektriske dele, er ikke omfattet af ovenstående.

Genoptryk eller anden kopiering af dokumentation og følgedokumenter til produkter, også i uddrag, er kun tilladt med udtrykkelig tilladelse fra iSC GmbH.

Ret til tekniske ændringer forbeholdes

Serviceinformationer

I alle lande, der er nævnt i garantibeviset, råder vi over kompetente servicepartnere, hvis kontaktdata fremgår af garantibeviset. De står til din rådighed i forbindelse med enhver form for service som f.eks. reparation, anskaffelse af reservedele og sliddele eller køb af forbrugsmaterialer.

Vær opmærksom på, at følgende dele på produktet slides som følge af brug eller udsættes for naturligt slid resp. at følgende dele anses som forbrugsmaterialer.

Kategori	Eksempel
Sliddele*	Forfilter, filterpatron
Forbrugsmateriale/ forbrugsdele*	
Manglende dele	

* er ikke nødvendigvis indeholdt i leveringsomfanget!

Konstateres mangler eller fejl, bedes du melde fejlen på internettet under www.isc-gmbh.info. Det er vigtigt at beskrive fejlen så nøjagtigt som muligt og i hvert fald besvare følgende spørgsmål:

- Har produktet fungeret, eller var det defekt fra begyndelsen?
- Har du bemærket noget usædvanligt, inden defekten opstod (symptom før defekt)?
- Hvilken fejlfunktion mener du, at produktet er berørt af (hovedsymptom)?
Beskriv venligst fejlfunktionen.

Garantibevis

Kære kunde!

Vore produkter er underlagt en streng kvalitetskontrol. Hvis produktet alligevel på et tidspunkt skulle udvise fejl, beklager vi naturligvis dette, i dette tilfælde beder vi dig kontakte vores kundeservice på adressen, som er anført på dette garantibevis. Du kan naturligvis også ringe til os på det anførte servicenummer. For indfrielse af garantikrav gælder følgende:

1. Disse garantibetingelser retter sig udelukkende til forbrugere, dvs. naturlige personer, der hverken vil bruge dette produkt i forbindelse med udøvelse af deres erhvervsmæssige eller andet selvstændigt arbejde. Disse garantibetingelser regulerer ekstra garantiydelse, som nedenstående producent lover købere af sine nye apparater som supplement til den lovfastsatte garanti. Garantibestemmelser fastsat ved lov berøres ikke af nærværende garanti. Vores garantiydelse er gratis.
2. Garantiydelsen dækker udelukkende mangler på et nyt apparat fra nedenstående producent, der skyldes materiale- eller produktionsfejl, og vi har ret til at vælge, om sådanne mangler afhjælpes på produktet, eller om produktet udskiftes.
Bemærk, at vore produkter ikke er konstrueret til erhvervsmæssig, håndværksmæssig eller faglig brug. Garantien dækker således ikke forhold, hvor produktet er blevet brugt i erhvervsmæssige, håndværksmæssige eller faglige virksomheder eller er blevet udsat for lignende belastning.
3. Garantien dækker ikke følgende:
 - Skader på produktet som følge af tilsidesættelse af montagevejledningens anvisninger eller som følge af usagkyndig installation, tilsidesættelse af brugsanvisningen (f.eks. tilslutning til forkert netspænding eller strømtype) eller tilsidesættelse af vedligeholdelses- og sikkerhedsforskrifter eller som følge af at produktet udsættes for ikke normale miljøbetingelser eller manglende pleje og vedligeholdelse.
 - Skader på produktet som følge af misbrug eller usagkyndig anvendelse (f.eks. overbelastning af produktet eller brug af værktøj eller tilbehør, som ikke er godkendt), indtrængen af fremmedlegemer i produktet (f.eks. sand, sten eller støv, transportskader), brug af vold eller eksterne påvirkninger udefra (f.eks. fordi produktet tabes).
 - Skader på produktet eller dele af produktet, der skyldes almindelig brug, normalt eller andet naturligt slid.
4. Garantiperioden udgør 24 måneder at regne fra købsdatoen. Garantikrav skal gøres gældende inden garantiperiodens udløb og inden for to uger, efter at defekten er blevet konstateret. Garantikrav kan ikke gøres gældende efter garantiperiodens udløb. Reparation eller udskiftning af produktet medfører ikke forlængelse af garantiperioden, heller ikke for eventuelt indbyggede reservedele. Dette gælder også servicearbejder, der foretages på stedet.
5. Hvis du ønsker at gøre brug af garantien, bedes du melde det defekte produkt til: www.isc-gmbh.info. Sørg for at have købskvitteringen eller anden form for dokumentation af købet af det nye apparat ved hånden. Apparater, der sendes ind uden passende dokumentation eller uden typeskilt, er udelukket fra garantiydelsen på grund af manglende identificering. Er defekten omfattet af garantien, vil produktet omgående blive repareret og returneret, eller du vil modtage et helt nyt.

Mod betaling udbedrer vi naturligvis også gerne defekter på produktet, som ikke/ikke længere er omfattet af garantien. Du skal blot indsende produktet til vores serviceadresse.

Hvad angår slid- og forbrugsdele samt manglende dele henviser vi til garantiens indskrænkninger i henhold til serviceinformationerne i nærværende betjeningsvejledning.



Fara! - Läs igenom bruksanvisningen för att sänka risken för skador

Denna apparat kan användas av barn från 8 års ålder samt av personer med begränsade fysiska, sensoriska eller mentala förmågor eller som saknar erfarenhet och kunskap, under förutsättning att de hålls under uppsikt eller har instruerats om säker användning av apparaten och förstår vilka faror som kan uppstå. Barn får inte leka med apparaten. Barn får endast rengöra och underhålla apparaten under uppsikt.

Fara!

Innan maskinen kan användas måste särskilda säkerhetsanvisningar beaktas för att förhindra olyckor och skador. Läs därför noggrant igenom denna bruksanvisning och dessa säkerhetsanvisningar. Förvara dem på ett säkert ställe så att du alltid kan hitta önskad information. Om maskinen ska överlåtas till andra personer måste även denna bruksanvisning och dessa säkerhetsanvisningar medfölja. Vi övertar inget ansvar för olyckor eller skador som har uppstått om denna bruksanvisning eller säkerhetsanvisningarna åsidosätts.

1. Säkerhetsanvisningar

Gällande säkerhetsanvisningar finns i det bifogade häftet.

Fara!

Läs alla säkerhetsanvisningar och instruktioner. Försummelser vid iakttagandet av säkerhetsanvisningarna och instruktionerna kan förorsaka elstöt, brand och/eller svåra skador. **Förvara alla säkerhetsanvisningar och instruktioner för framtiden.**

2. Beskrivning av maskinen samt leveransomfattning**2.1 Beskrivning av maskinen (bild 1-2)**

1. Avtappningsplugg för vatten
2. Nivåindikering
3. Suganslutning
4. Förfilterplugg
5. Tryckanslutning
6. Avluftningsplugg
7. Bärhandtag
8. LED-indikering
9. Nätströmbrytare
10. Nyckel för förfilterplugg
11. Anslutningsadapter ca. 33,3 mm (R1 yttergånga)
12. Förfilter
13. Backventil

2.2 Leveransomfattning

Kontrollera att produkten är komplett med hjälp av beskrivningen av leveransen. Om delar saknas vill vi be dig ta kontakt med vårt servicecenter eller butiken där du köpte produkten inom fem dagar efter att du köpte artikeln. Tänk på att du måste visa upp ett giltigt kvitto. Beakta även garantitibellen i serviceinformationen i slutet av bruksan-

visningen.

- Öppna förpackningen och ta försiktigt ut produkten ur förpackningen.
- Ta bort förpackningsmaterialet samt förpacknings- och transportsäkringar (om förhanden).
- Kontrollera att leveransen är komplett.
- Kontrollera om produkten eller tillbehörsdelen har skadats i transporten.
- Spara om möjligt på förpackningen tills garantitiden har gått ut.

Fara!

Produkten och förpackningsmaterialet är ingen leksak! Barn får inte leka med plastpåsar, folie eller smådelar! Risk för att barn sväljer delar och kvävs!

- Trädgårdspump
- Anslutningsadapter ca. 33,3 mm (R1 yttergånga)
- Nyckel för förfilterplugg
- Original-bruksanvisning
- Säkerhetsanvisningar

3. Ändamålsenlig användning**Användningsområde**

- För bevattning av planteringar, trädgårdsland och trädgårdar
- För drift av vattenspridare
- För vattentagning från dammar, bäckar, regnvattentunnor, regnvattencisterner och brunnar
- För tappvattenförsörjning

Pumpningsvätskor

- För pumpning av klart vatten (sötvatten), regnvatten eller svag tvättlut/tappvatten.
- Vid kontinuerlig drift bör den maximala temperaturen på vätskan som ska pumpas inte överskrida +35°C.
- Denna apparat får inte användas till att pumpa brännbara, gasavgivande eller explosiva vätskor.
- Dessutom måste man undvika att pumpa aggressiva vätskor (syra, lut, lakvatten från silo osv) samt vätskor med abrasiva ämnen (sand).
- Denna apparat är inte avsedd för pumpning av dricksvatten.

Maskinen får endast användas till sitt avsedda ändamål. Användningar som sträcker sig utöver detta användningsområde är ej ändamålsenliga.

För materialskador eller personskador som resulterar av sådan användning ansvarar användaren/operatören själv. Tillverkaren påtar sig inget ansvar.

Tänk på att våra produkter endast får användas till ändamålsenligt syfte och inte har konstruerats för yrkesmässig, hantverksmässig eller industriell användning. Vi ger därför ingen garanti om produkten ska användas inom yrkesmässiga, hantverksmässiga eller industriella verksamheter eller vid liknande aktiviteter.

4. Tekniska data

Nätanslutning.....	220-240 V ~ 50 Hz
Effektbehov.....	1200 W
Kapacitet:	4600 l/h
Max. uppfodringshöjd	50 m
Max. matningstryck	0,50 MPa (5,0 bar)
Max. sughöjd	8 m
Tryckanslutning	ca 33,3 mm (R1 innergånga)
Suganslutning.....	ca 42 mm (R1¼AG)
Max. vattentemperatur	35°C
Ljudeffektnivå	84,2 dB (A)
Osäkerhet	3,6 dB
Kapslingsklass.....	IPX4

5. Före användning

Innan du ansluter maskinen måste du övertyga dig om att uppgifterna på typskylten stämmer överens med nätets data.

För att undvika långa insugningstider vid återstart samt onödiga skador på pumpen av stenar och fasta främmande ämnen, rekommenderar vi principiellt att ett förfilter och ett insugningsgarnityr med sugslang, insugningskorg och backventil används.

5.1 Ansluta sugledningen

- Anslut sugslangen (minst ca 19 mm (¾") plastslang med spiralarmering) antingen direkt eller med en gängnippel vid apparatens suganslutning ca 42 mm (R1¼AG).
- Använd anslutningsadaptorn (11) för att reducera gången i suganslutningen till ca. 33,3 mm (R1 yttergånga):
- Sugslangen som används ska vara försedd med en sugventil. Om sugventilen inte kan användas ska en backventil installeras i sugledningen.
- Lägg sugledningen så att den stiger uppåt från vattenkällan till apparaten. Undvik tvunget att lägga sugledningen högre än apparaten. Luftbubblor i sugledningen kan fördröja eller förhindra insugningen.
- Lägg sug- och tryckledningarna så att de inte utövar något mekaniskt tryck på apparaten.
- Sugventilen måste ligga tillräckligt djupt i vattnet så att apparaten inte kör torr även om vattennivån sjunker.
- Om sugledningen är otät suger den in luft, vilket innebär att vatten inte kan sugas in.
- Undvik att suga in främmande föremål (t ex sand). Installera ett förfilter vid behov.

5.2 Ansluta tryckledningen

- Tryckledningen (ska vara minst 19 mm (¾")) måste anslutas till apparatens tryckledningsanslutning (33,3 mm (R1IG)) direkt eller med hjälp av en gängnippel.
- Givetvis kan en ½" tryckslang med lämplig skruvkoppling även användas. Transportprestandan reduceras av den mindre tryckslangen.
- Under insugningen måste spärrdonen (munstycken, ventiler osv) i tryckledningen öppnas helt, så att luften som finns i sugledningen kan strömma ut helt.

5.3 Elektrisk anslutning

- Elektrisk anslutning vid ett jordat vägguttag 220-240 V ~ 50 Hz. Säkring minst 10 Ampere.
- Motorn skyddas mot överbelastning eller blockering med den inbyggda temperatursensorn. Vid överhettning kopplar temperatursensorn ur pumpen automatiskt och efter avkyllningen kopplas pumpen automatiskt in på nytt.

6. Använda

6.1 Ta apparaten i drift

- Ställ apparaten på en fast, jämn och vågrät plats.
- Skruva ut avluftningspluggen (6).
- Skruva av förfilterpluggen (4) och ta av förfiltret (12) inkl. backventilen (13) med hjälp av bifogad nyckel (10) enligt beskrivningen i bild 3. Därefter kan du fylla på vatten i pumphuset genom förfilterpluggen (4). Insugningen går snabbare om sugledningen har fyllts på.
- Montera samman i omvänd ordningsföljd.
- Öppna tryckledningen.
- Anslut nätkabeln.
- Slå på apparaten med nätströmbrytaren (9) - vid max. sughöjd kan insugningen dröja upp till 5 minuter.
- Slå ifrån apparaten med nätströmbrytaren (9) när du har pumpat klart.

6.2 LED-indikering och flödesbrytare

Gul LED lyser (bild 4 / pos. B) - insugning:

Pumpen startar med nätströmbrytaren (9) och startar genast upp. Vid driftstart gör pumpen upp till fem insugningsförsök med en cykel med 60 sek till och 4 sek från.

Grön lysdiod lyser (bild 4 / pos A) - normaldrift:

Pumpen befinner sig i normaldrift och flödesbrytaren känner av ett vattenflöde. Vatten matas av pumpen.

Gul lysdiod lyser (bild 4 / pos B) - normaldrift:

Pumpen befinner sig i drift och flödesbrytaren känner inte av ett vattenflöde.

Röd lysdiod lyser (bild 4 / pos C) - störning:

Om pumpen försöker suga in och efter det femte insugningsförsöket fortfarande inte matar något vatten, kommer pumpen att slås ifrån och den röda lysdioden att tändas. Koppla loss pumpen från elnätet och fyll på den igen och/eller se efter om insugningsledningen är otät. Om inget vatten matas under fem minuter i normaldrift eller om inget vattenflöde känns av, t.ex. om sprutmunstycket är stängt, skiftar pumpen automatiskt till torrkörningskydd och slås sedan ifrån. Pumpen kan startas upp igen med nätströmbrytaren.

6.3 Insugningsmanometer

Om pumpen tas i drift på föreskrivet sätt matar den vatten. Insugningsmanometern i förfilterpluggen (4) stiger upp till motsvarande sughöjd. Under drift kan den aktuella sughöjden läsas av på insugningsmanometern (4) (bild 5).

Om pumpen inte matar något vatten efter ett insugningsförsök och värdet på insugningsmanometern stagnerar vid 0 m föreligger ett problem på sugsidan. Kontrollera alla anslutningar samt insugningsslangen på ev. läckage. Om pumpen har fyllts på med vatten kan detta underlätta insugningsförsöket. Vi rekommenderar principiellt att ett insugningsgarnityr inkl. sugslang, insugningskorg och backventil används.

7. Byta ut nätkabeln

Fara!

Om nätkabeln till denna produkt har skadats måste den bytas ut av tillverkaren, kundtjänst eller av en annan person med liknande behörighet eftersom det annars finns risk för personskador.

8. Rengöring, Underhåll och reservdelsbeställning

Apparaten kräver till största delen inget underhåll. För att garantera lång livslängd rekommenderar vi dock att du kontrollerar och vårdar apparaten med jämna mellanrum.

Fara!

Inför varje underhåll ska apparaten kopplas spänningsfri. Dra ut stickkontakten ur stickuttaget.

8.1 Underhåll

- Om apparaten är blockerad måste du ansluta tryckledningen till vattenledningen och sedan demontera sugslangen. Öppna vattenledningen. Slå på apparaten flera gånger under ca två sekunder. I de flesta fall kan blockeringar åtgärdas på detta sätt.
- I maskinens inre finns inga delar som kräver underhåll.

8.2 Rengöra förfilter-insatsen

- Rengör luftfilter-insatsen regelbundet. Byt ut vid behov.
- Skruva ut förfilterpluggen (4) och ta ut förfiltret (12) inkl. backventilen (13) (bild 3).
- Använd inte aggressiva rengöringsmedel eller bensin för att rengöra förfiltret eller backventilen.
- Rengör förfiltret och backventilen genom att slå dem mot en plan yta. Om delarna är mycket smutsiga ska de tvättas ur med tvållösning, därefter spolas ur med klart vatten och slutligen lufttorkas.
- Montera samman i omvänd ordningsföljd.

8.2 Reservdelsbeställning

Lämna följande uppgifter vid beställning av reservdelar:

- Maskintyp
- Maskinens artikel-nr.
- Maskinens ident-nr.
- Reservdelsnummer för erforderlig reservdel

Aktuella priser och ytterligare information finns på www.isc-gmbh.info

9. Skrotning och återvinning

Produkten ligger i en förpackning som fungerar som skydd mot transportskador. Denna förpackning består av olika material som kan återvinnas. Lämna in förpackningen till ett insamlingsställe för återvinning. Produkten och dess tillbehör består av olika material som t ex metaller och plaster. Defekta produkter får inte kastas i hushållssoporna. Lämna in produkten till ett insamlingsställe i din kommun för professionell avfallshantering. Hör efter med din kommun om du inte vet var närmsta insamlingsställe finns.

10. Förvaring

- Förvara produkten och dess tillbehör på en mörk, torr och frostfri plats samt otillgängligt för barn. Den bästa förvaringstemperaturen är mellan 5 och 30°C. Förvara elverket i originalförpackningen.
- Inför längre avbrott eller förvaring under vintern måste pumpen spolas igenom noggrant med vatten, tömmas komplett och därefter förvaras på en torr plats.
- Om det finns risk för frost måste apparaten ha tömts helt.
- Efter längre stillestånd kan du koppla in systemet under kort tid, för att se om rotorn roterar ordentligt.

11. Felsökning

Störningar	Orsaker	Åtgärder
Motorn startar inte	<ul style="list-style-type: none"> - Nätspänning saknas - Pumphjul blockerat - termosensor har kopplat ur 	<ul style="list-style-type: none"> - Kontrollera nätspänningen - Demontera och rengör pumpen
Pumpen suger inte in	<ul style="list-style-type: none"> - Sugventil inte i vatten - Pumptrymme utan vatten - Luft i sugledning - Sugventil otät - Sugkorg (sugventil) otät - Max. sughöjd överskriden 	<ul style="list-style-type: none"> - Lägg ner sugventilen i vatten - Fyll på vatten vid insugningsanslutningen - Kontrollera att sugledningen är tät - Rengör sugventilen - Rengör sugkorgen - Kontrollera sughöjden
Otillräcklig transportmängd	<ul style="list-style-type: none"> - Sughöjd för stor - Sugkorg nedsmutsad - Vattennivån sjunker snabbt - Pumpprestanda sjunker pga skadliga ämnen 	<ul style="list-style-type: none"> - Kontrollera sughöjden - Rengör sugkorgen - Lägg sugslangen längre ned - Rengör pumpen och byt ut slitagedelar
Termobrytaren kopplar ur pumpen	<ul style="list-style-type: none"> - Motor överbelastad - friktion pga främmande partiklar 	<ul style="list-style-type: none"> - Demontera och rengör pumpen, förhindra att för stor främmande partiklar sugas in (filter)



Endast för EU-länder

Kasta inte elverktyg i hushållssoporna.

Enligt det europeiska direktivet 2012/19/EG om avfall som utgörs av eller innehåller elektriska eller elektroniska produkter och dess tillämpning i den nationella lagstiftningen, måste förbrukade elverktyg källsorteras och lämnas in för miljövänlig återvinning.

Återvinnings-alternativ till begäran om återsändning:

Som ett alternativ till returnering är ägaren av elutrustningen skyldig att bidra till ändamålsenlig avfallshandling för det fall att utrustningen ska skrotas. Efter att den förbrukade utrustningen har lämnats in till en avfallsstation kan den omhändertas i enlighet med gällande nationella lagstiftning om återvinning och avfallshandling. Detta gäller inte för tillbehör delar och hjälpmedel utan elektriska komponenter vars syfte har varit att komplettera den förbrukade utrustningen.

Eftertryck eller annan duplicering av dokumentation och medföljande underlag för produkterna, även utdrag, är endast tillåtet med uttryckligt tillstånd från iSC GmbH.

Med förbehåll för tekniska ändringar.

Serviceinformation

I alla länder som nämns i garantibeviset har vi kompetenta servicepartners. Adresserna till dessa partners finns i garantibeviset. Våra partners står gärna till tjänst för alla slags servicearbeten såsom reparation och tillhandahållande av reservdelar, slitagedelar och förbrukningsmaterial.

Kom ihåg att följande delar i denna produkt är utsatta för ett bruksmässigt och naturligt slitage samt att följande delar krävs som förbrukningsmaterial.

Kategori	Exempel
Slitagedelar*	Förfilter, filterpatron
Förbrukningsmaterial/förbrukningsdelar*	
Delar som saknas	

* ingår inte tvunget i leveransomfattningen!

Vid brister eller störningar kan du anmäla detta på webbplatsen www.isc-gmbh.info. Ge en detaljerad beskrivning av felet som har uppstått och besvara alltid följande frågor:

- Fungerade produkten först eller var den defekt från början?
- Märkte du av någonting innan produkten slutade att fungera (symptomer före defekt)?
- Enligt din åsikt, vilken funktion är felaktig i produkten (huvudsymptom)?
Beskriv den felaktiga funktionen.

Garantibevis

Bästa kund,
våra produkter genomgår en sträng kvalitetskontroll. Om denna produkt mot förmodan inte fungerar på rätt sätt, beklagar vi detta och ber dig att kontakta vår serviceavdelning under adressen som anges på garantikortet. Vi står även gärna till tjänst på telefon under servicenumret som anges nedan. Följande punkter gäller för att du ska kunna göra anspråk på garantin:

1. Dessa garantivillkor vänder sig enbart till konsumenter, dvs. naturliga personer som inte har för avsikt att använda denna produkt i kommersiellt syfte eller inom egen verksamhet. Dessa garantivillkor reglerar ytterligare garantitjänster som nedanstående tillverkare erbjuder köpare av nya produkter. Dessa tjänster är en komplettering till den lagstadgade garantin. Garantianspråk som regleras enligt lag påverkas inte av denna garanti. Våra garantitjänster är gratis för dig.
2. Garantitjänsterna omfattar endast sådana brister som bevisligen kan härledas till material- eller tillverkningsfel. Produkten som du har köpt ska vara ny och härstamma från nedanstående tillverkare. Vi avgör om sådana brister i produkten ska åtgärdas eller om produkten ska bytas ut. Tänk på att våra produkter endast får användas till ändamålsenligt syfte och inte har konstruerats för kommersiell, hantverksmässig eller yrkesmässig användning. Ett garantiavtal sluts därför ej om produkten inom garantitiden har använts inom yrkesmässiga, hantverksmässiga eller industriella verksamheter eller har utsatts för liknande påkänning.
3. Garantin omfattar inte:
 - Skador på produkten som kan härledas till att monteringsanvisningen missaktats eller på grund av felaktig installation, åsidosatt bruksanvisning (t ex anslutning till felaktig nätspänning eller strömart), missaktade underhålls- och säkerhetsbestämmelser, om produkten utsätts för onormala miljöfaktorer eller bristfällig skötsel och underhåll.
 - Skador på produkten som kan härledas till missbruk eller ej ändamålsenlig användning (t ex överbelastning av produkten eller användning av ej godkända insatsverktyg eller tillbehör), främmande partiklar som har trängt in i produkten (t ex sand, sten eller damm, transportskador), yttre våld eller yttre påverkan (t ex skador efter att produkten fallit ned).
 - Skador på produkten eller delar av produkten som kan härledas till bruksmässigt, normalt eller för övrigt naturligt slitage.
4. Garantitiden uppgår till 24 månader och gäller från datumet när produkten köptes. Medan garantitiden fortfarande gäller ska anspråk på garanti ställas inom två veckor efter att defekten fastställdes. Det är inte möjligt att ställa anspråk på garanti efter att garantitiden har löpt ut. Garantitiden förlängs inte när produkten repareras eller byts ut, dessutom medför sådana arbeten inte att en ny garantitid börjar gälla för produkten eller för ev. reservdelar som har monterats in. Detta gäller även vid hembesök.
5. Anmäl den defekta produkten på följande webbplats för att göra anspråk på garantin: www.isc-gmbh.info. Se till att du har sparat på kvittot eller ett annat köpebevis som påvisar att du har köpt denna produkt i nytt skick. Produkter som sänds in utan köpebevis eller utan märkskylt täcks inte av våra garantitjänster eftersom de inte kan identifieras. Om defekten i produkten täcks av våra garantitjänster, får du genast en reparerad eller ny produkt av oss.

Givetvis kan vi även, mot debitering, åtgärda skador som antingen inte täcks av garantin eller som har uppstått efter garantitidens slut. Skicka in produkten till nedanstående serviceadress.

För slitage- och förbrukningsdelar samt för delar som saknas hänvisar vi till begränsningarna i garantin enligt serviceinformationen som anges i denna bruksanvisning.



Vaara! - Tapaturmavaaran vähentämiseksi lue käyttöohje

Tätä laitetta saavat vähintään 8-vuotiaat lapset sekä henkilöt, joiden fyysiset, aistiperäiset tai henkiset kyvyt ovat rajoitetut tai joilla ei ole tarvittavaa kokemusta ja tietoutta, käyttää ainoastaan valvottuina tai jos heitä on opastettu käyttämään laitetta turvallisesti ja he ymmärtävät sen käytöstä aiheutuvat vaarat. Lapset eivät saa leikkiä laitteella. Lapset saavat suorittaa puhdistus- ja käyttäjähuoltotoimia ainoastaan aikuisen valvonnassa.

Vaara!

Laitteita käytettäessä tulee noudattaa tiettyjä turvallisuusvaroitointia tapaturmien ja vaurioiden välttämiseksi. Lue sen vuoksi tämä käyttöohje / nämä turvallisuusmääräykset huolellisesti läpi. Säilytä ne hyvin, jotta niissä olevat tiedot ovat myöhemminkin milloin vain käytettävissäsi. Jos luovutat laitteen muille henkilöille, ole hyvä ja anna heille myös tämä käyttöohje / nämä turvallisuusmääräykset laitteen mukana. Emme ota mitään vastuuta tapaturmista tai vaurioista, jotka ovat aiheutuneet tämän käyttöohjeen tai turvallisuusohjeiden noudattamisen laiminlyönnistä.

1. Turvallisuusmääräykset

Laitetta koskevat turvallisuusmääräykset löydät oheistetusta vihkosesta.

Vaara!**Lue kaikki turvallisuusmääräykset ja ohjeet.**

Jos turvallisuusmääräyksiä tai muita ohjeita ei noudateta, saattaa tästä aiheutua sähköiskuja, tulipaloja ja/tai vaikeita vammoja. **Säilytä kaikki turvallisuusmääräykset ja ohjeet myöhempää tarvetta varten.**

2. Laitteen kuvaus ja toimituksen sisältö**2.1 Laitteen kuvaus (kuvat 1-2)**

1. Veden laskuruuvi
2. Täyttömäärän näyttö
3. Imuliitäntä
4. Esisuodattimen ruuvi
5. Paineliitäntä
6. Ilmanpoistoruuvi
7. Kantokahva
8. LED-näyttö
9. Verkkokatkaisin
10. Esisuodattimen ruuvinvain
11. Liitäntäsovitin n. 33,3 mm (R1 ulkokierteet)
12. Esisuodatinvain
13. Takaiskuventtiili

2.2 Toimituksen sisältö

Tarkasta tässä kuvatun toimitusselostuksen avulla, että tuote on täysimääräinen. Jos osia puuttuu, ota viimeistään 5. arkipäivänä oston jälkeen yhteyttä asiakaspalveluumme tai siihen myyntipisteeseen, josta olet ostanut laitteen, ja esitä vastaava ostotositte. Huomioi tässä myös tämän ohjekirjan lopussa olevat asiakaspalveluohjeet ja

takuusuoritustaulukko.

- Avaa pakkaus ja ota laite varovasti pakkauksesta.
- Poista pakkausmateriaalit sekä pakkaus- ja kuljetusvarmistukset (mikäli käytetty).
- Tarkasta, onko toimitus täysilukuinen.
- Tarkasta, onko laitteessa ja varusteissa kuljetusvaurioita.
- Säilytä pakkaus, mikäli mahdollista, takuujan loppuun saakka.

Vaara!

Laite ja pakkausmateriaalit eivät ole lasten leikkikaluja! Lapset eivät saa leikkiä muovipusseilla, kelmuilla tai pienillä osilla! Niistä uhkaa nielaisu- ja tukehtumisvaara!

- Puutarhapumppu
- Liitäntäsovitin n. 33,3 mm (R1 ulkokierteet)
- Esisuodattimen ruuvinvain
- Alkuperäiskäyttöohje
- Turvallisuusmääräykset

3. Määräysten mukainen käyttö**Käyttöalue**

- Viheralueiden, vihannespennkien ja puutarhoiden kasteluun
- Ruohonkostuttimien käyttöön
- veden ottoon lammikoista, puroista, sadevesitynnyreistä, sadevesisäiliöistä ja kaivoista
- käyttöveden syöttöön

Pumpattavat väliaineet:

- Kirkkaan veden (makean veden), sadeveden tai kevyen pesuliuoksen/käyttöveden pumpaamiseen.
- Pumpattavan nesteiden suurin lämpötila ei saa ylittää +35°C jatkuvassa käytössä.
- Tällä laitteella ei saa pumpata mitään syttyviä, kaasuntuuvia tai räjähdysalttiita nesteitä.
- Syövyttävien nesteiden (happojen, lipeiden, siilonesteiden jne.) sekä hankaavia aineita sisältävien nesteiden pumpaamista tulee samoin välttää
- tämä laite ei sovi juomaveden pumpaamiseen.

Konetta saa käyttää ainoastaan sille määrättyyn tarkoitukseen. Kaikkinainen tämän ylittävä käyttö ei ole määräysten mukaista. Kaikista tästä aiheutuvista vahingoista tai loukkaantumisista on vastuussa laitteen omistaja/käyttäjä eikä suinkaan sen valmistaja.

Ole hyvä ja ota huomioon, että laitteitamme ei ole suunniteltu ja valmistettu käytettäväksi pienteollisuus- tai teollisuustarkoituksiin. Emme siksi ota mitään vastuuta vaurioista, jos laitetta käytetään pienteollisuus-, käsityöläis- tai teollisuustyöpaikoilla tai näihin verrattavissa olevissa toiminnaissa.

4. Tekniset tiedot

Verkkoliitäntä	220-240 V ~ 50 Hz
Tehonottomäärä.....	1200 wattia
Pumppausmäärä:	4600 l/h
Pumppauskorkeus enint.....	50 m
Pumppauspaine enint.	0,50 MPa (5,0 baaria)
Imukorkeus enint.:.....	8 m
Paineliitäntä	n. 33,3 mm (R1 sisäkierteet)
Imuliitäntä:.....	n. 42 mm (R1¼AG)
Veden lämpötila enint.	35°C
Äänen tehotasoa.....	84,2 dB(A)
Epätarkkuus.....	3,6 dB
Suojalaji:	IPX4

5. Ennen käyttöönottoa

Tarkistakaa ennen käyttöönottoa, että tyyppikilven tiedot täsmäävät verkkotietojen kanssa.

Periaatteellisesti suosittelemme käytettäväksi esisuodatinta ja imutarvikesarjaa, johon kuuluu imuletku, imukori ja takaiskuventtiili. Näin vältetään pitkät uudelleenimujat ja kivien ja kiinteiden vieraiden esineiden aiheuttama pumpun tarpeeton vahingoittuminen.

5.1 Imujohdon liitäntä

- Kiinnitä imuletku (kierrevahvisteinen muoviletku, läpimita väh. n. 19 mm (¾") joko suoraan tai kierrenipan avulla laitteen imuliitäntään, n. 42 mm (R1¼AG).
- Käytä liitäntäsovitinta (11) imuliitäntän kierteiden pienentämiseksi noin 33,3 mm:n kokoon (R1 ulkokierteet).
- Käytetty imuletku tulee varustaa imuventtiilillä. Jos imuventtiiliä ei voi käyttää, tulee imujohdon asentaa suuntaisventtiili.
- Vedä imujohdon veden ottopisteestä laitteeseen päin nousevaksi. Vältä ehdottomasti imujohdon vetämistä pumppua korkeammalle, koska imujohdon joutuneet ilmakuplat hidastavat ja vaikeuttavat imun aloittamista.

- Imu- ja painejohdot tulee asentaa niin, että ne eivät aiheuta laitteeseen kohdistuvaa mekaanista painetta.
- Imuventtiilin tulee olla riittävän syvällä vedessä, niin että vältetään vedenpinnan alenemisen aiheuttama pumpun käyminen kuivana.
- Epätiivis imujohdo estää veden imemisen imemällä ilmaa.
- Vältä imemästä vieraita esineitä (hiekkaa jne.). Tarvittaessa asenna tähän tarkoitettu esisuodatin.

5.2 Painejohdon liitäntä

- Painejohto (läpimitan tulee olla väh. 19 mm (¾") tulee liittää pumpun painejohdoliitäntään (33,3 mm (R1IG)) joko suoraan tai kierrenipan avulla.
- On itsestään selvää, että voit halutessasi käyttää myös vastaavilla ruuviliitännöillä varustettua 13 mm (½") paineletkua. Nostoteho alenee pienemmän läpimitan vuoksi.
- Imukäynnistyksen aikana tulee painejohdossa olevat sulkulaitteet (ruiskusuuttimet, venttiilit jne.) avata täysin, jotta imujohdossa oleva ilma pääsee poistumaan vapaasti.

5.3 Sähköliitäntä

- Sähköliitäntä tehdään maadoitetulla pistorasialla 220-240 V ~ 50 Hz. Varoke väh. 10 ampeeria
- Moottori on suojattu ylikuumentumiselta tai kiinnijuuttumiselta sisäänrakennetulla lämpötilavalvonnalla. Ylikuumentumisen tapahtuessa sammuttaa lämpötilanvalvoja pumpun, ja pumppu käynnistyy jäähtyttyään uudelleen automaattisesti.

6. Käyttö

6.1 Käyttöönotto

- Aseta laite kiinteälle, tasaiselle, vaakasuoralle sijoituspaikalle.
- Ota ilmanpoistoruuvi (6) pois.
- Kierrä esisuodattimen ruuvi (4) mukana toimitetulla avaimella (10) irti ja ota esisuodatin (12) takaiskuventtiilin (13) kera pois, kuten kuvassa 3 näytetään. Sitten voit täyttää pumpun kotelon esisuodattimen ruuvien (4) kautta vedellä. Imujohdon täyttäminen nopeuttaa imun aloitustapahtumaa.
- Kokoaminen tehdään päinvastaisessa järjestyksessä.
- Avaa painejohto.
- Liitä verkkojohto.

- Käynnistä laite verkkokatkaisimella (9) - imun aloitus saattaa kestää jopa 5 minuuttia suurimmalla imukorkeudella..
- Työn päätyttyä sammuta laite verkkokatkaisimesta (9).

6.2 LED-näyttö ja läpivirtauskatkaisin

Keltainen LED palaa (kuva 4 / kohta B) - imutapahtuma:

Pumppu käynnistetään verkkokatkaisimen (9) avulla ja se lähtee heti käymään. Käyttöön otossa pumppu aloittaa enintään 5 imuyritystä 60 sek:n imun ja 4 sek:n poiskytkennän jaksoina.

Vihreä LED palaa (kuva 4 / kohta A) - normaalikäyttö:

Pumppu on kytketty normaalikäytölle ja läpivirtauskatkaisin havaitsee veden virtaamisen. Tällöin pumppu nostaa vettä.

Keltainen LED palaa (kuva 4 / kohta B) - normaalikäyttö:

Pumppu on kytketty normaalikäytölle ja läpivirtauskatkaisin ei havaitse veden virtaamista.

Punainen LED palaa (kuva 4 / kohta C) - häiriö:

Jos pumppu ei ime vettä aloituksessa 5. imuyrityksen jälkeen, niin pumppu sammuu ja punainen LED palaa. Pumppu tulee erottaa sähköverkosta ja täyttää se uudelleen ja/tai tutkia, onko imujohdossa vuotokohtia. Jos vettä ei tule normaalikäytössä yli 5 minuutin ajan tai ei havaita veden virtaamista, esim. kun ruiskusuutin on suljettu, niin pumppu vaihtuu automaattisesti kuivakäytön ehkäisytilaan ja sammuu. Pumppu voidaan käynnistää uudelleen verkkokatkaisimella.

6.3 Imumanometri

Kun pumppu on käynnistetty oikein, niin pumppu nostaa vettä ja esisuodattimen ruuvissa olevan imumanometrin (4) näyttö nousee vastaavaan imukorkeuteen. Käytön aikana imumanometrissä (4) voidaan lukea senhetkinen imukorkeus. (kuva 5)

Jos pumppu ei nosta vettä imuyrityksen aikana ja imumanometrin näyttämä arvo pysyy ennallaan tai jää lukemaan 0 m, niin imupuolella on häiriö. Tarkasta kaikkien liitosten sekä imuletken tiiviys ja mahdolliset vuotokohdat. Pumpun täyttäminen vedellä voi helpottaa imuyritystä. Suosittelemme periaatteellisesti imuletken, imukorin ja suuntaisventtiilin sisältävän imuvarustepaketin käyttöä.

7. Verkkojohdon vaihtaminen

Vaara!

Kun tämän laitteen verkkojohto vahingoittuu sen on korvattava joko valmistaja tai hänen asiakas-, huolto- ja varaosapalvelunsa tai vastaavan pätevyyden omaava henkilö, jotta vaaratilanteita ei pääse syntymään.

8. Puhdistus, huolto ja varaosatilaukset

Laite ei tarvitse lähes lainkaan huoltoa. Pitkän eliniän takaamiseksi suosittelemme kuitenkin säännöllisiä tarkastuksia ja hoitotoimia.

Vaara!

Ennen jokaista huoltoa tulee laite kytkeä jännitteettömäksi, tätä varten vedä pumpun verkkopistoke pistorasiasista.

8.1 Huolto

- Jos laite on mahdollisesti tukkiutunut, liitä painejohto vesijohtoon ja ota imuletku pois. Avaa vesijohto. Käynnistä laite muutaman kerran n. kahden sekunnin ajaksi. Tällä tavoin voidaan tukkeutumat poistaa useimmissa tapauksissa.
- Laitteen sisäpuolella ei ole mitään huoltoa tarvitsevia osia.

8.2 Esisuodatinpatruunan puhdistus

- Puhdista esisuodatinpatruuna säännöllisesti, vaihda tarvittaessa
- Poista esisuodattimen ruuvi (4) ja ota esisuodatin (12) takaiskuventtiilin (13) kera pois (kuva 3).
- Esisuodattimen ja takaiskuventtiilin puhdistamiseen ei saa käyttää vahvoja puhdistusaineita tai bensiiniä.
- Puhdista esisuodatin ja takaiskuventtiili ko-puttelemalla ne tyhjiksi laakealla pinnalla. Jos ne ovat likaantuneet pahasti, pese ne saippuavedellä, huuhtelee sitten puhtaalla vedellä ja anna niiden kuivua ilmassa.
- Kokoaminen tehdään päinvastaisessa järjestyksessä.

8.3 Varaosatilaus:

Varaosia tilatessasi anna seuraavat tiedot:

- Laitteen tyyppi
- Laitteen tuotenumero
- Laitteen tunnusnumero
- Tarvittavan varaosan varaosanumero.

Ajankohtaiset hinnat ja muut tiedot löydät osoitteesta www.isc-gmbh.info

9. Käytöstäpoisto ja uusiokäyttö

Laite on pakattu kuljetuspakkaukseen, jotta vältetään kuljetusvauriot. Tämä pakkaus on raaka-ainetta ja sitä voi siksi käyttää uudelleen tai sen voi toimittaa kierrätyksen kautta takaisin raaka-ainekiertoon. Laite ja sen varusteet on valmistettu eri materiaaleista, kuten esim. metallista ja muoveista. Vialliset laitteet eivät kuulu kotitalousjätteisiin. Laite tulee toimittaa asianmukaiseen keräyspisteeseen ammattitaitoista hävittämistä varten. Jos et tiedä, missä on tällainen keräyspiste, tiedustele asiaa kuntasi hallinnosta.

10. Säilytys

- Säilytä laite ja sen varusteet valolta, kosteudelta ja pakkaselta suojatussa tilassa poissa lasten ulottuvilta. Paras säilytyslämpötila on 5°C ja 30°C välillä. Säilytä sähkötyökalut alkuperäispakkauksissaan.
- Ennen pitempää käyttötaukoa tai talvehtimistä tulee pumpun huuhtoa perusteellisesti vedellä, tyhjentää täysin ja varastoida kuivana.
- Pakkasen uhatessa täytyy laite tyhjentää täysin.
- Pitemmän käyttötouon jälkeen tulee kokeilla päälle-/pois-katkaisinta lyhyesti painamalla, että pumpun roottori pyörii moitteettomasti.

11. Vianhakukaavio

Häiriöt	Syyt	Poisto
Moottori ei käynnisty	<ul style="list-style-type: none"> - Verkojännitettä ei ole - Pumpun ratas juuttunut kiinni - lämpötilanvalvoja on sammuttanut moottorin 	<ul style="list-style-type: none"> - Tarkasta jännite - Pura pumppu ja puhdista se
Pumppu ei ime	<ul style="list-style-type: none"> - Imuventtiili ei ole vedessä - Pumpputilassa ei ole vettä - Ilmaa imujohdossa - Imuventtiili ei ole tiivis - Imukori (imuventtiili) on tukkeutunut - Suurin imukorkeus on ylitetty 	<ul style="list-style-type: none"> - Siirrä imuventtiiliä veteen - Täytä vettä imulitääntään - Tarkasta, onko imujohto tiivis - Puhdista imuventtiili - Puhdista imukori - Tarkasta imukorkeus
Nostomäärä liian vähäinen	<ul style="list-style-type: none"> - Imukorkeus liian suuri - Imukori likaantunut - Vedenpinta laskee nopeasti - Pumpun teho vähentynyt vahingollisten aineiden vuoksi 	<ul style="list-style-type: none"> - Tarkasta imukorkeus - Puhdista imukori - Aseta imuletku syvemmälle - Puhdista pumppu ja vaihda kulunut osa uuteen
Termokatkaisin sammuttaa pumpun	<ul style="list-style-type: none"> - Moottori ylikuumentunut - vieraiden aineiden aiheuttama kitka liian suuri 	<ul style="list-style-type: none"> - Pura pumppu ja puhdista se, estä vieraiden aineiden sisäänimeminen (suodatin)



Koskee ainoastaan EU-maita

Älä heitä sähkötyökaluja kotitalousjätteisiin!

Euroopan direktiivin 2012/19/EY loppuunkäytetyistä sähkö- ja elektronisista laitteista ja sen kansalliseksi laiksi muuntamisen mukaan tulee käytetyt sähkötyökalut koota erikseen ja toimittaa ne ympäristöystävälliseen kierrätykseen.

Kierrätysvaihtoehto takaisinlähetykselle:

Sähkölaitteen omistaja on veloitettu laitteen palauttamisen vaihtoehtona vaikuttamaan siihen, että hänen luovuttamansa omaisuus hävitetään asianmukaisesti. Loppuun käytetty laite voidaan tätä varten luovuttaa myös keräyspisteeseen, joka suorittaa sen käytöstäpoiston kansallisten kierrätystalous- ja jätehuoltolakien tarkoittamalla tavalla. Tämä ei koske käytettyihin laitteisiin liitettyjä lisävarusteita ja apuvälineitä, joissa ei ole sähköosia.

Tuotodokumentaation ja tuotteen mukana toimitettujen papereiden osittainenkin kopiointi tai muu monistaminen on sallittu ainoastaan iSC GmbH:n nimenomaisella luvalla.

Oikeus teknisiin muutoksiin pidätetään

Asiakaspalvelutiedot

Meillä on kaikissa takuutodistuksessa mainituissa maissa päteviä asiakaspalvelusta huolehtivia kump-paneita, joiden yhteystiedot löydät takuutodistuksesta. Heidän kautta voit saada kaikki asiakaspalvelut, kuten korjaukset, varaosien ja kulumaosien sekä tarvittavien käyttömateriaalien toimitukset.

Huomaa, että seuraaviin tämän tuotteen osiin kohdistuu käytöstä johtuvaa, luonnollista kulumista, ja että seuraavia osia tarvitaan käyttömateriaaleina.

Laji	Esimerkki
Kuluvat osat*	Esisuodatin, suodatinpatruuna
Käyttömateriaali / käyttöosat*	
Puuttuvat osat	

* ei välttämättä kuulu toimitukseen!

Puutteellisuuksien tai vikojen ilmetessä pyydämme ilmoittamaan virheestä verkossa sivustoon www.isc-gmbh.info. Ole hyvä ja anna vian tarkka kuvaus ja vastaa sen lisäksi joka tapauksessa seuraaviin kysymyksiin:

- Onko laite toiminut jo ainakin kerran, vai oliko se jo alusta lähtien viallinen?
- Havaitko jotain erikoista ennen vian ilmenemistä (oireita ennen vikaa)?
- Mikä mielestäsi on laitteessa vikana (pääasiallinen vika)?
Kuvaa tätä toimintavirhettä.

Takuutodistus

Arvoisa asiakas,
tuotteemme läpikäyvät erittäin tiukan laadunvalvontatarkastuksen. Mikäli tämä laite ei kuitenkaan toimi moitteettomasti, valitamme tapahtunutta suuresti ja pyydämme sinua kääntymään teknisen asiakaspalvelumme puoleen käyttäen tässä takuukortissa annettua osoitetta. Selvitämme asian mielellämme myös puhelimitse allaolevan palvelunumeron kautta. Takuuvaateiden esittämistä koskevat seuraavat määräykset:

1. Nämä takuuehdot koskevat ainoastaan kuluttajia, ts. luonnollisia henkilöitä, jotka eivät käytä tätä tuotetta sen enempää pienteollisessa kuin muussakaan itsenäisessä ammatinharjoituksessa. Nämä takuuehdot säätelevät täydentäviä takuusuorituksia, jotka allamainittu valmistaja lupaa uusien laitteidensa ostajille lakimääräisen takuun lisäksi. Ne eivät vaikuta lakimääräisiin takuusuoritusvaateisiin millään tavalla. Takuumme on sinulle maksuton.
2. Takuusuoritus kattaa ainoastaan sellaiset hankkimasi allamainitun valmistajan uuden laitteen puutteellisuudet, jotka todistettavasti aiheutuvat materiaali- tai valmistusvirheistä, ja se on rajattu valintamme mukaan ainoastaan näiden laitteen vikojen korjaamiseen tai laitteen korvaamiseen uudella.
Ole hyvä ja ota huomioon, että laitteitamme ei ole suunniteltu käytettäväksi pienteollisuus-, käsityöläis- tai ammattitarkoituksiin. Takuusopimusta ei siksi synny, jos laitetta on takuun kestoaikana käytetty pienteollisuus-, käsityöläis- tai teollisuustyöpaikoilla tai siihen on kohdistunut näihin verrattavissa oleva rasitus.
3. Antamamme takuu ei kata näitä vaurioita:
- laitteessa esiintyneet vauriot, jotka aiheutuvat asennusohjeen noudattamatta jättämisestä tai asiantuntemattomasta asennuksesta, käyttöohjeen noudattamatta jättämisestä (kuten esim. liitäntä väärrään verkkojännitteeseen tai virtalajiin) tai huolto- ja turvallisuusmääräysten laiminlyönnistä tai laitteen altistamista epänormaaleille ympäristöolosuhteille tai puutteellisesta hoidosta ja huollosta.
- laitteessa esiintyneet vauriot, jotka aiheutuvat määräysten vastaisesta tai virheellisestä käytöstä (esim. laitteen ylikuormitus tai hyväksymättömien liittosyökalujen tai varusteiden käyttö), vieraiden esineiden tunkeutumisesta laitteeseen (esim. hiekka, kivet tai pöly, kuljetusvauriot), väkivoiman käytöstä tai ulkopuolisista tekijöistä (esim. putoamisesta aiheutuneet vahingot).
- laitteessa tai sen osissa esiintyneet vauriot, jotka aiheutuvat käytöstä johtuvasta, tavanomaisesta tai muuten tavallisesta kulumisesta.
4. Takuuajan kesto on 24 kuukautta ja se alkaa laitteen ostopäivästä. Takuuvaateet tulee esittää ennen takuuajan päättymistä kahden viikon kuluessa siitä, kun olet havainnut vian. Takuuvaateiden esittäminen takuuajan päätyttyä ei ole mahdollista. Laitteen korjaus tai vaihto ei johda takuuajan pitenemiseen tai laitteen tai siihen mahdollisesti asennettujen varaosien takuuajan alkamiseen uudelleen alusta. Tämä koskee myös paikan päällä suoritettuja palveluja.
5. Viallista laitetta koskevat takuuvaateet tulee esittää osoitteella: www.isc-gmbh.info. Pidä uuden laitteesi ostosite tai muu ostonäyttö valmiina. Ilman vastaavia tositteita tai tyyppikilpeä meille lähetettyjen laitteiden osalta takuuvaateet on suljettu pois, koska mahdollisuudet laitteen tunnistamiseen puuttuvat. Mikäli takuumme kattaa laitteen vian, asiakkaalle toimitetaan korjattu tai uusi laite viipymättä.

Tietysti korjaamme mielellämme korvausta vastaan myös sellaiset laitteiden viat, jotka eivät kuulu tai eivät enää kuulu takuumme piiriin. Lähetä tätä varten laite teknisen asiakaspalvelumme osoitteeseen.

Kuluvien osien, käyttöosien ja puuttuvien osien suhteen viittaamme tämän takuun rajoituksiin, jotka on selostettu tämän käyttöohjeen asiakaspalvelutiedoissa.



Oht! - vigastusohu vähendamiseks lugege kasutusjuhendit

Lapsed alates 8. eluaastast ning piiratud füüsiliste, sensoorsete või vaimsete võimetega inimesed või kogemuste ja oskusteta isikud tohivad seda seadet kasutada juhul, kui neile on tagatud järelevalve või juhul, kui neid on juhendatud seadme ohutu kasutamise osas ja nad mõistavad sellest tulenevaid ohte. Lapsed ei tohi seadmega mängida. Puhastus- ja kasutajapoolseid hooldustöid ei tohi teostada lapsed ilma järelevalveta.

Oht!

Vigastuste ja kahjustuste vältimiseks tuleb seadme kasutamisel võtta tarvitusele mõningad ohutusabinõud. Seepärast lugege kasutusjuhend / ohutusjuhised hoolikalt läbi. Hoidke need korralikult alles, et informatsioon oleks teil igal hetkel käeulatuses. Kui peaksite seadme teisele isikule edasi andma, siis andke talle ka kasutusjuhend / ohutusjuhised. Me ei võta endale vastutust õnnetuste või kahjude eest, mis tekivad käesoleva juhendi ja ohutusjuhiste mittejärgimisel.

1. Ohutusjuhised

Vastavad ohutuseeskirjad leiata kaasasolevast brošüürist.

Oht!

Lugege kõiki ohutusjuhiseid ja juhendeid.

Ohutusjuhiste ja juhendite eiramine võib põhjustada elektrilöögi, põletuse ja/või raskeid vigastusi.

Hoidke kõik ohutusjuhised ja juhendid alles.

2. Seadme kirjeldus ja tarnekomplekt**2.1 Seadme kirjeldus (joonised 1-2)**

1. Vee tühjenduskruvi
2. Täitetaseme näidik
3. Imiühendus
4. Eelfiltri kruvi
5. Surveühendus
6. Õhutuskruvi
7. Kandesang
8. LED-näidik
9. Võrgulüliti
10. Eelfiltri kruvi võti
11. Ühendusliitmik u 33,3 mm (R1 väliskeere)
12. Eelfilter
13. Tagasilöögiventil

2.2 Tarnekomplekt

Kontrollige loendi alusel, kas tarnekomplektis on kõik vajalikud osad. Juhul, kui mõni osa on puudu, pöörduge hiljemalt 5 tööpäeva jooksul pärast kauba ostmist meie teeninduskeskusesse või lähimasse pädevasse ehitusmaterjalide kauplusesse ning esitage kehtiv ostukviitung. Järgige siinkohal juhendi lõpus esitatud garantiitingimustes olevat garantiitabelit.

- Avage pakend ja võtke seade ettevaatlikult välja.
- Eemaldage pakkematerjal ning pakke- ja transporditoed (kui on olemas).

- Kontrollige, kas tarnekomplekt on terviklik.
- Kontrollige, ega seadmel ja tarvikutel pole transpordikahjustusi.
- Hoidke pakend võimalusel kuni garantiiaja lõpuni alles.

Oht!

Seade ja pakkematerjal ei ole laste mänguasjad! Lapsed ei tohi kilekottide, fooliumi ja pisidetailidega mängida! Oht alla neelata ja lämbuda!

- Aiapump
- Ühendusliitmik u 33,3 mm (R1 väliskeere)
- Eelfiltri kruvi võti
- Originaalkasutusjuhend
- Ohutusjuhised

3. Sihipärane kasutamine**Kasutusvaldkond**

- Haljasalade, aedviljapõldude ja aedade niisutamiseks ja kastmiseks
- Vihmutusseadmete käitamiseks
- Vee võtmiseks tiikidest, ojadest, veetünnidest, vihmaveemahutitest ja kaevudest
- Olmeveega varustamiseks

Pumbatavad ained:

- Puhta vee (mageda vee), vihmavee või lahja seebivee / olmevee pumpamiseks
- Pumbatava vedeliku maksimaalne temperatuur ei tohi pidevas režiimis ületada +35°C.
- Selle seadmega ei tohi pumbata süttivaid, gaasilisi ega plahvatavaid vedelikke.
- Samuti tuleb vältida agressiivsete (hapete, leeliste, silomahla jms) ning tahkeid osakesi (nt liiva) sisaldavate vedelike pumpamist.
- See seade ei sobi joogivee pumpamiseks.

Masinat võib kasutada ainult sihipärasel otstarbel. Igasugune teisel otstarbel kasutamine ei ole sihipärane. Kõigi sellest tulenevate kahjude või vigastuste eest vastutab kasutaja/käitaja ja mitte tootja.

Võtke palun arvesse, et meie seadmed ei ole konstrueeritud ettevõtluses, käsitööstuses ega tööstuses kasutamise otstarbel. Me ei anna mingit garantiid, kui seadet kasutatakse ettevõtluses, käsitööstuses või tööstuses jt sarnastel tegevusaladel.

4. Tehnilised andmed

Võrguühendus	220 - 240V~ 50 Hz
Võimsus	1200 vatti
Jõudlus:	4600 l/h
Pumpamiskõrgus maksimaalselt	50 m
Pumpamissurve maksimaalselt	0,50 MPa (5,0 baari)
Imikõrgus maksimaalselt:	8 m
Surveühendus	u 33,3 mm (R1 IG)
Imiühendus:	u 42 mm (R1¼AG)
Veetemperatuur maksimaalselt	35°C
Müratase	84,2 dB (A)
Hälve	3,6 dB
Kaitseklass:	IPX4

5. Enne kasutuselevõttu

Enne ühendamist veenduge, et tüübisildil toodud andmed vastaksid toiteandmetele.

Vältimaks pikki imemisaegu ja pumba kahjustumist kivide ja tahkete võõrkehade tõttu, soovime kasutada filtrit ja imivooliku, imikurna ja tagasilöögiventiiliga imivarustust.

5.1 Imiühendus

- Kinnitage imivoolik (spiraaltugevdusega plastvoolik, vähemalt ligikaudu 19 mm (¾")) kas otse või keermega nipli abil pumba imiühenduse ligikaudu 42 mm (R1¼AG) külge.
- Kasutage ühendusliitmikku (11) imiühenduse kerme vähendamiseks u 33,3 mm (R1 väliskeere) peale.
- Kasutatav imivoolik peaks olema varustatud imiventiliga. Kui imiventili ei saa kasutada, tuleb imitorusse installeerida tagasilöögiventiil.
- Paigutage imivoolik veevõtukohest seadmeni tõusvalt. Vältige kindlasti imivooliku asendit pumbast kõrgemal, sest õhumullid imivoolikus aeglustavad ja takistavad imemisprotsessi.
- Seadke imi- ja survevoolik nii, et need ei avaldaks seadmele mehaanilist survet.
- Imiventil peab asuma vees piisavalt sügavalt, et veetaseme langemise korral oleks seadme kuivalt töötamine välistatud.
- Kui imivoolik ei ole piisavalt tihe, takistab õhu sisselase vee imemist.

- Vältige võõrkehade (liiv jms) sisseimemist. Vajadusel paigaldage selleks otstarbeks filter.

5.2 Surveühendus

- Survevoolik peab olema (vähemalt 19 mm (¾")) otse või keermega nipli abil seadme surveühenduse (33,3 mm (R1IG) külge ühendatud.
- Loomulikult võib kasutada ka vastava keermega 13 mm (½") survevoolikut. Väiksem survevoolik vähendab pumpamisvõimsust.
- Imemisprotsessi ajal peavad kõik survevoolikus asuvad sulgeseadised (pihustid, ventiilid jms) täiesti avatud olema, et imivoolikus olev õhk vabalt väljuda saaks.

5.3 Elektrisüsteemi ühendamine

- Elektriühendus toimub maandusega pistikupessa 220-240 V ~ 50 Hz. Kaitse vähemalt 10 amprit.
- Ülekoormuse või blokeerumise eest kaitseb mootorit sisseehitatud termokaitse. Ülekuumenemisel lülitab termokaitse pumba automaatselt välja ja pärast mahajahtumist lülitub pump automaatselt sisse.

6. Käitamine

6.1 Kasutuselevõtt

- Seadke veeautomaat kindlale, tasasele ja horisontaalsele kohale.
- Võtke õhutuskruvi maha (6).
- Kruvige eelfiltri kruvi (4) kaasasoleva võtme abil maha ja võtke (10) eelfilter (12) koos tagasilöögiventiiliga (13) ära, nagu on näidatud joonisel 3. Seejärel saate pumbakorpuse eelfiltri kruvi (4) kaudu veega täita. Imivooliku täitmine kiirendab imemisprotsessi.
- Kokkupanek toimub vastupidises järjekorras.
- Avage survevoolik.
- Ühendage toitejuhe.
- Lülitage seade võrgulülitist (9) sisse - imemine võib maksimaalse imikõrguse juures kesta kuni 5 minutit.
- Pärast töö lõpetamist lülitage seade võrgulülitist (9) välja.

6.2 LED-näidik ja läbivoolulüliti

Kollane LED põleb (joonis 4 / B) - imemisprotse:

Pump käivitatakse võrgulüliti (9) kaudu ja hakkab otsekohe tööle. Kasutuselevõtul käivitab pump kuni 5 imemiskatset tsükliga 60 sek sees ja 4 sek väljas.

Roheline LED põleb (joonis 4 / A) - tavarežiim:

Pump on tavarežiimil ja läbivoolulüliti tuvastab vee läbivoolu. Sealjuures pumpab pump vett.

Kollane LED põleb (joonis 4 / B) - tavarežiim:

Pump on töörežiimil ja läbivoolulüliti ei tuvast vee läbivoolu.

Punane LED põleb (joonis 4 / C) - rike:

Kui pump 5. imemiskatse järel ei pumpa vett, lülitub pump välja, punane LED põleb. Pump tuleb vooluvõrgust eraldada ja uuesti täita ja/või uurida lekkekohti imemisvoolikus. Kui tavarežiimil ei pumbata vett rohkem kui 5 minuti jooksul või ei tuvastata vee läbivoolu, nt suletud pihustusotsaku korral, läheb kaitsele kuivalt töötamise vastu ja lülitub välja. Pumpa saab võrgulüliti kaudu uuesti käivitada.

6.3 Manomeeter

Pumba korrektse kasutuselevõtu korral pumpab pump vett ja näidik manomeetril eelfiltri kruvis (4) tõuseb kuni vastava imikõrguseni. Töörežiimis saab manomeetrilt (4) lugeda hetkel kehtivat imikõrgust. (joonis 5)

Juhul kui pump ei transpordi imemiskatse korral vett ja väärtus manomeetril seisab paigal või jääb 0 m juurde, on probleem imemisega. Kontrollige kõiki liitmikke ning imivoolikut võimalike lekete osas. Pumba täitmine veega võib imemiskatset lihtsustada. Põhimõtteliselt soovitame kasutada imivarustust imivooliku, imikurna ja tagasilöögi-klapiga.

7. Toitejuhtme vahetamine

Oht!

Kui käesoleva seadme toitejuhe on kahjustatud, tuleb see ohtude vältimiseks lasta tootjal või teda esindaval klienditeenindusel või sarnase kvalifikatsiooniga isikul vahetada.

8. Puhastus, hooldus ja varuosade tellimine

Seade on suuremas osas hooldusvaba. Pika kasutusea tagamiseks soovitame siiski teostada korrapäraselt kontrolli ja hooldust.

Oht!

Enne igat hooldust tuleb seade pingelt vabastada, selleks tõmmake pumba võrgupistik pesast välja.

8.1 Hooldus

- Seadme võimaliku ummistuse korral ühendage survevoolik veevoolikuga ja võtke imivoolik ära. Avage veetorstik. Lülitage seade mitu korda umbes kaheks sekundiks sisse. Tavaliselt saab ummistused sel moel kõrvaldada.
- Seadme sisemuses ei ole rohkem hooldata- vaid detaile.

8.2 Eelfiltri sisu puhastamine

- Puhastage eelfiltri sisu regulaarselt, vajadusel vahetage.
- Eemaldage eelfiltri kruvi (4) ja võtke eelfilter (12) koos tagasilöögiventiliiga (13) ära (joonis 3).
- Filtri sisu ja tagasilöögiventili puhastamiseks ei tohi kasutada tugevatoimelist puhastusvahendit ega bensiini.
- Puhastage eelfilter ja tagasilöögiventil tassisel pinnal koputamise. Tugeva määrdumuse korral peske seebiveega ja loputage seejärel puhta veega ning laske õhu käes kuivada.
- Kokkupanek toimub vastupidises järjekorras.

8.3 Varuosade tellimine

Varuosade tellimisel on vajalikud järgmised andmed:

- Seadme tüüp
- Seadme artiklinumber
- Seadme identifitseerimisnumber
- Vajamineva varuosa varuosanumber

Kehtivad hinnad ja info leiate aadressilt

www.isc-gmbh.info.

9. Jäätmekäitus ja taaskasutus

Transpordikahjustuste vältimiseks on seade pakendis. See pakend on toormaterjal ja seega taaskasutatav ning selle saab toorainetöötlusse tagasi toimetada. Seade ja selle tarvikud koosnevad mitmesugustest materjalidest nagu nt metall ja plast. Katkised seadmed ei kuulu olmeprügi hulka. Asjatundlikuks käitlemiseks tuleks seade anda ära vastavasse kogumiskohta. Kui Te ei tea ühtki kogumiskohta, siis küsige teavet kohalikust omavalitsusest.

10. Hoiustamine

- Hoidke seadet ja selle lisatarvikuid pimedas, kuivas ja külmakindlas ning lastele ligipääsmatus kohas. Optimaalne laotemperatuur on vahemikus 5 kuni 30°C. Hoidke elektritööriista originaalpakendis.
- Pikemal mittekasutamisel või talveks seismapanemisel tuleb pump veega põhjalikult puhtaks pesta, täielikult tühjendada ja kuivalt hoida.
- Külumisohtu korral tuleb seade täielikult tühjendada.
- Pärast pikemat töötamiseta seismist kontrollige toitelüliti lühida vajutamiseega, kas tiivik pöörleb korralikult.

11. Veotsinguplaan

Tõrked	Põhjused	Kõrvaldamine
Mootor ei käivitu	<ul style="list-style-type: none"> - Võrgupinge puudub - Pumba tiivik blokeeritud – termokaitse lülitab välja 	<ul style="list-style-type: none"> - Kontrollige pinget - Võtke pump lahti ja puhastage
Pump ei ime	<ul style="list-style-type: none"> - Imiventii ei ole vees - Pumba sisemuses ei ole vett - Imivoolikus on õhk - Imiventii ei ole tihe - Imikurn (imiventii) on ummistunud - Maksimaalne imikõrgus on ületatud 	<ul style="list-style-type: none"> - Pange imiventii vette - Lisage vett imiühenduse kaudu - Kontrollige imivooliku tihedust - Puhastage imiventii - Puhastage imikurn - Kontrollige imikõrgust
Ebapiisav jõudlus	<ul style="list-style-type: none"> - Imikõrgus on liiga suur - Imikurn on määrdunud - Veetase langeb kiiresti - Pumba jõudlus on saasteainete tõttu vähenenud 	<ul style="list-style-type: none"> - Kontrollige imikõrgust - Puhastage imikurn - Asetage imivoolik sügavamale - Võtke pump lahti ja puhastage, takistage võõrkehade sisseimemist (filtriga)
Termolüliti lülitab pumba välja	<ul style="list-style-type: none"> - Mootor on ülekoormatud – hõõrdumine võõrkehade tõttu on liiga suur 	<ul style="list-style-type: none"> - Võtke pump lahti ja puhastage, takistage võõrkehade sisseimemist (filtriga)



Ainult Euroopa Liidu riikidele

Ärge visake elektrilisi tööriistu olmeprügi hulka!

Euroopa Liidu direktiiviga 2012/19/EÜ elektri- ja elektroonikaseadmete jäätmete kohta ja siseriiklikele kohaldamistele tuleb kasutatud elektrilised tööriistad koguda kokku eraldi ja leida neile keskkonnasäästlik taaskasutus.

Taaskasutusalternatiiv tagasisaatmisnõudele:

Elektriseadme omanik on kohustatud omandisuhte lõppemisel alternatiivina tagasisaatmisele kaasa aitama sobivale taaskasutusele. Seega võib vana seadme loovutada ka tagasivõtukohta, mis korraldab selle kõrvaldamise riikliku ringlusmajanduse ja jäätmeseadusandluse tähenduses. Asjasse ei puutu vanade seadmete elektrikomponentideta lisaseadmed ja abivahendid.

Tootedokumentatsiooni ja kaasasolevate dokumentide kordustrukk või muul viisil paljundamine, ka osaliselt, on lubatud ainult iSC GmbH loal.

Tehniliste muudatuste õigus reserveeritud

Hooldusteave

Meil on kõikides garantiitunnistusel loetletud riikides pädevad hoolduspartnerid, kelle kontaktandmed leiате garantiitunnistusest. Nemad on Teie käsutuses seoses mis tahes hooldusküsimustega, nagu remonditööd, varu- ja kuluosade muretsemine või kulumaterjalid.

Tuleb tähele panna, et selle toote korral esineb kasutamisest tulenevaid või loomulikke kulumisilminguid järgmistel detailidel ning neid detaile käsitletaksekulumaterjalina.

Kategooria	Näide
Kuluosad*	Eelfilter, filtripadrund
Kulumaterjal / Kuluosad*	
Puuduolevad detailid	

* ei pruugi tingimata tarnekomplektiga kaasas olla!

Puuduste või rikete korral palume Teid registreerida see internetis aadressil www.isc-gmbh.info. Märki-gekindlasti vea täpne kirjeldus ja vastake lisaks igal juhul järgmistele küsimustele.

- Kas seade on töötanud või oli ta algusest peale defektne?
- Kas Teile hakkas enne defekti ilmnemist midagi silma (defekti tunnused)?
- Missugune tõrge Teie arvates seadmel on (põhitunnus)? Kirjeldage seda tõrget.

Garantiitunnistus

Lugupeetud klient!

Meie tooted läbivad range kvaliteedikontrolli. Kui seade ei peaks siiski korralikult töötama, on meil siiralt kahju ja me palume Teil pöörduda meie klienditeenindusse selle garantiitunnistuse lõpus toodud aadressil. Oleme meelsasti Teie teenistuses ka telefoni teel alltoodud teeninduse telefoninumbritel. Garantiinõuete esitamisel kehtib järgnev:

1. Käesolevad garantiitingimused on suunatud ainult tarbijatele, st füüsilistele isikutele, kes ei soovi toodet kasutada oma kommerts- või muuks iseseisvaks tegevuseks. Käesolevad garantiitingimused reguleerivad täiendavaid garantiiteenuseid, mida allpool nimetatud tootja lubab oma uute seadmete ostjatele lisaks seaduslikule garantiile osutada. See garantii ei puuduta Teie seaduslikke garantiinõudeid. Meie garantiiteenus on Teile tasuta.
2. Garantiiteenus hõlmab ainult teie poolt ostetud, allpool nimetatud tootja toodetud uue seadme neid puudusi, mis tulenevad materjali- või tootmisvigadest, ning piirneb meie valikul nende puuduste kõrvaldamise või seadme vahetamisega.
Võtke palun arvesse, et meie seadmed ei ole konstrueeritud ettevõtluses, käsitööstuses ega kutsetegevuses kasutamise otstarbel. Seetõttu ei kehti garantiileping juhul, kui seadet kasutatakse garantiiajal ettevõtluses, käsitööstuses või tööstuses jt sarnastel tegevusaladel.
3. Meie garantii alla ei kuulu:
 - kahjud, mis on tekkinud montaažijuhendi mittejärgimise või asjatundmatu paigalduse, kasutusjuhendi mittejärgimise (nagu nt vale võrgupinge või vooluliigi ühendamisel) või hooldusjuhendi ja ohutusnõuete eiramise tõttu, samuti seadme jätmise tõttu ebaharilike keskkonningimuste kätte või puuduliku hoolduse ja kontrolli tõttu.
 - seadme kahjustused, mis on tekkinud kuritegeliku või asjatundmatu käsitsemise tõttu (nagu nt seadme ülekoormamine või lubamatute instrumentide või tarvikute kasutamine), võõrkehade (nt liiv, kivid või tolm, transpordikahjustused) seadmesse tungimisel, jõu kasutamisel või välisjõudude mõju korral (nt kahjustused mahakukkumise tagajärjel).
 - kahjustused seadmel või seadme osadel, mis on põhjustatud kasutamisest tingitud, tavalise või muu loomuliku kulumise tagajärjel.
4. Garantiiaeg on 24 kuud ning see algab seadme ostmise kuupäevaga. Garantiinõuded tuleb esitada garantiiajal kahe nädala jooksul pärast defekti tuvastamist. Garantiinõuete esitamine pärast garantiiaja kestuse lõppu on välistatud. Seadme remont või väljavahetamine pikendab garantiiaega või antakse nõude tõttu seadmele ja võimalikele paigaldatud varuosadele uus garantiiaeg. See kehtib ka kliendi juures kohapeal teostatud teeninduse korral.
5. Garantiinõude esitamiseks registreerige defektne seade aadressil: www.isc-gmbh.info. Hoidke oma seadme ostukviitung või teised ostutõendid alles. Seadmete korral, mis saadetakse ilma vastavate tõenditeta või ilma tüübisildita, on klassifitseerimise võimaluse ebapiisavuse tõttu garantii välistatud. Kui seadme defekt käib meie garantii alla, saate esimesel võimalusel tagasi remonditud või uue seadme.

Enesestmõistetavalt kõrvaldame seadmel ka neid defekte, mis ei käi garantii alla või kui garantiiaeg on läbi, kuid sel juhul tuleb Teil kulud tasuda. Selleks saatke seade meie teeninduse aadressil.

Kulu-/tarbe- ja puuduolevate detailide osas juhime tähelepanu garantiipiirangutele vastavalt selles kasutusjuhendis antud hooldusteabele.

Konformitätserklärung

- D** erklärt folgende Konformität gemäß EU-Richtlinie und Normen für Artikel
- GB** explains the following conformity according to EU directives and norms for the following product
- F** déclare la conformité suivante selon la directive CE et les normes concernant l'article
- I** dichiara la seguente conformità secondo la direttiva UE e le norme per l'articolo
- NL** verklaart de volgende overeenstemming conform EU richtlijn en normen voor het product
- E** declara la siguiente conformidad a tenor de la directiva y normas de la UE para el artículo
- P** declara a seguinte conformidade, de acordo com as diretiva CE e normas para o artigo
- DK** atterer følgende overensstemmelse i medfør af EU-direktiv samt standarder for artikel
- S** förklarar följande överensstämmelse enl. EU-direktiv och standarder för artikeln
- FIN** vakuuttaa, että tuote täyttää EU-direktiivin ja standardien vaatimukset
- EE** tõendab toote vastavust EL direktiivile ja standarditele
- CZ** vydává následující prohlášení o shodě podle směrnice EU a norem pro výrobek
- SLO** potrjuje sledečo skladnost s smernico EU in standardi za izdelek
- SK** vydáva nasledujúce prehlásenie o zhode podľa smernice EÚ a noriem pre výrobok
- H** a cikkekhez az EU-irányvonal és Normák szerint a következő konformitást jelenti ki
- PL** deklaruje zgodność wymienionego ponizej artykułu z następującymi normami na podstawie dyrektywy WE.
- BG** декларира съответното съответствие съгласно Директива на ЕС и норми за артикул
- LV** paskaidro šādu atbilstību ES direktīvai un standartiem
- LT** apibūdina šį atitikimą EU reikalavimams ir prekės normoms
- RO** declară următoarea conformitate conform directivei UE și normelor pentru articolul
- GR** δηλώνει την ακόλουθη συμμόρφωση σύμφωνα με την Οδηγία ΕΚ και τα πρότυπα για το προϊόν
- HR** potvrđuje sljedeću usklađenost prema smjernicama EU i normama za artikl
- BIH** potvrđuje sljedeću usklađenost prema smjernicama EU i normama za artikl
- RS** potvrđuje sledeću usklađenost prema smernicama EZ i normama za artikal
- RUS** следующим удостоверяется, что следующие продукты соответствуют директивам и нормам ЕС
- UKR** проголошує про зазначену нижче відповідність виробу директивам та стандартам ЄС на виріб
- MK** ja izjavуva slednata soobraznost согласно EУ-директивата и нормите за артикли
- TR** Ürünü ile ilgili AB direktifleri ve normları gereğince aşağıda açıklanan uygunluğu belirtir
- N** erklærer følgende samsvar i henhold til EU-direktivet og standarder for artikkel
- IS** Lýsir uppfyllingu EU-reglna og annarra staðla vöru

Gartenpumpe GE-GP 1246 N FS (Einhell)

- | | |
|---|---|
| <input type="checkbox"/> 2014/29/EU | <input type="checkbox"/> 2006/42/EC |
| <input type="checkbox"/> 2005/32/EC_2009/125/EC | <input type="checkbox"/> Annex IV
Notified Body:
Reg. No.: |
| <input checked="" type="checkbox"/> 2014/35/EU | <input checked="" type="checkbox"/> 2000/14/EC_2005/88/EC |
| <input type="checkbox"/> 2006/28/EC | <input checked="" type="checkbox"/> Annex V |
| <input checked="" type="checkbox"/> 2014/30/EU | <input type="checkbox"/> Annex VI
Noise: measured $L_{wA} = 84,2$ dB (A); guaranteed $L_{wA} = 88$ dB (A)
$P = KW$; $L/\varnothing = cm$
Notified Body: |
| <input type="checkbox"/> 2014/32/EU | <input type="checkbox"/> 2012/46/EU_(EU)2016/1628
Emission No.: |
| <input type="checkbox"/> 2014/53/EU | |
| <input type="checkbox"/> 2014/68/EU | |
| <input type="checkbox"/> (EU)2016/426
Notified Body: | |
| <input type="checkbox"/> (EU)2016/425 | |
| <input checked="" type="checkbox"/> 2011/65/EU_(EU)2015/863 | |

Standard references: EN 60335-1; EN 60335-2-41; EN 62233; EN 55014-1; EN 55014-2; EN 61000-3-2; EN 61000-3-3

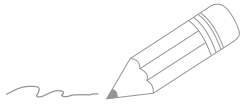
Landau/Isar, den 14.03.2019

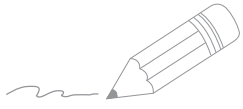
Andreas Weichselgartner/General-Manager

Wang/Product-Management

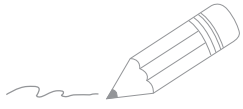
First CE: 19
Art.-No.: 41.803.60 I.-No.: 11018
Subject to change without notice

Archive-File/Record: NAPR015979
Documents registrar: Thomas Fischer
Wiesenweg 22, D-94405 Landau/Isar

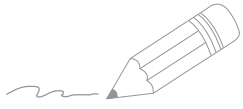




A series of horizontal lines for writing, starting from the top right and extending down to the bottom of the page.



A series of horizontal lines for writing, starting from the pencil tip and extending across the page.



A series of horizontal lines for writing, starting from the top right and extending down to the bottom of the page.



EH 07/2019 (01)

