

Einhell

MSS 1610

DK/ Original betjeningsvejledning
N Kapsav-understel

S Original-bruksanvisning
Underställ till kapsåg

FIN Alkuperäiskäyttöohje
Katkaisusahan alusta

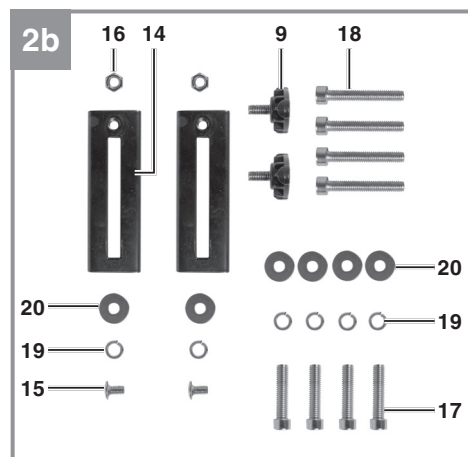
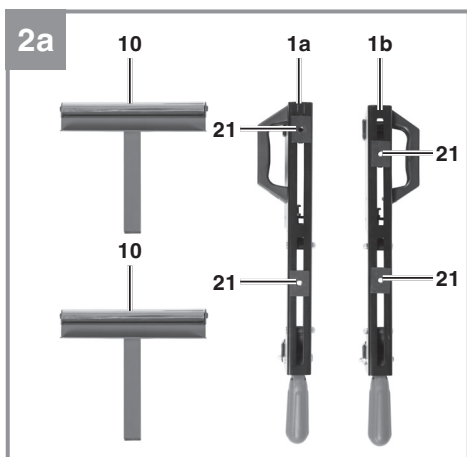
EE Originaalkasutusjuhend
Kapsae alusraam

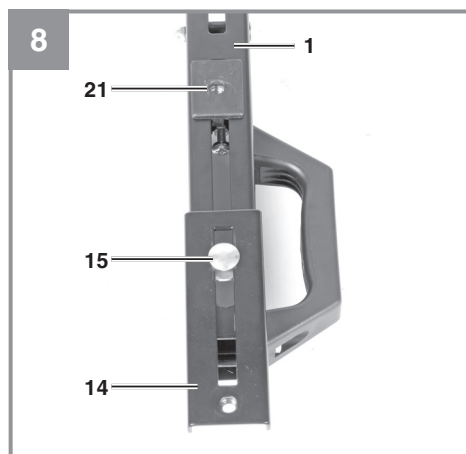
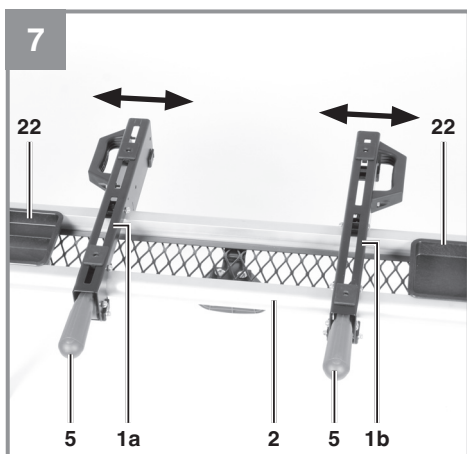
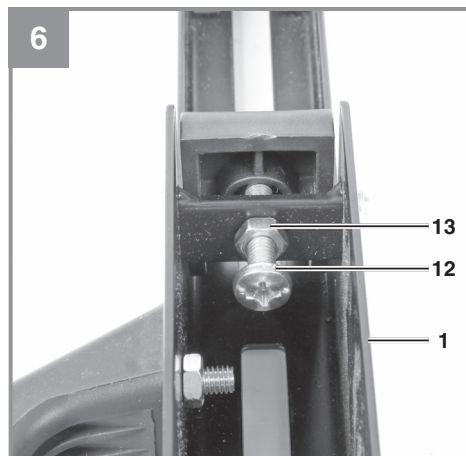
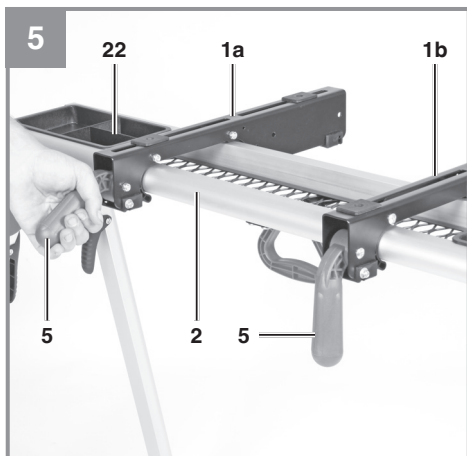
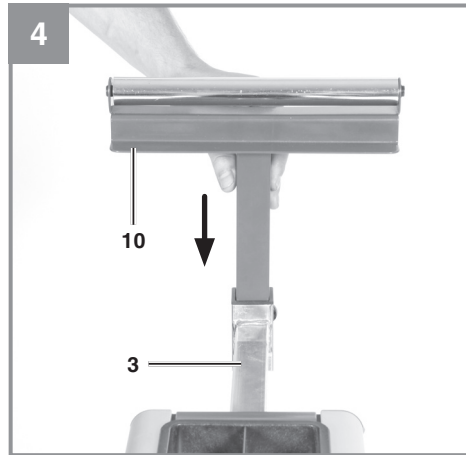
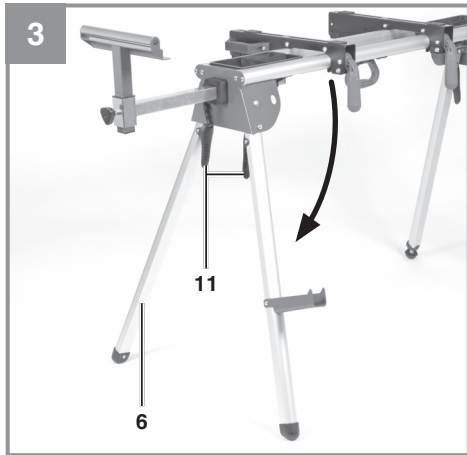
3

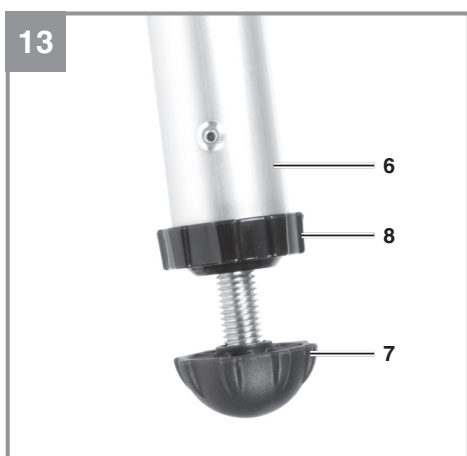
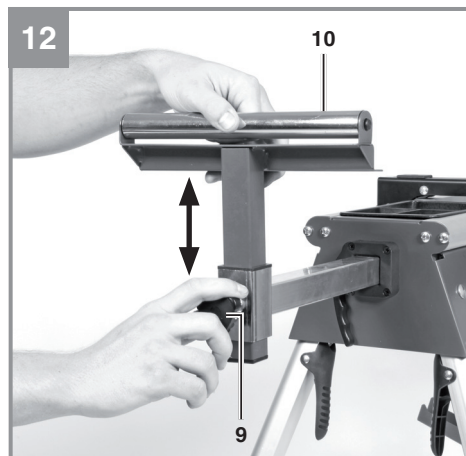
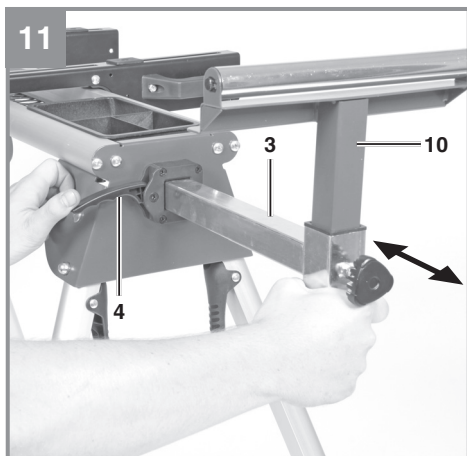
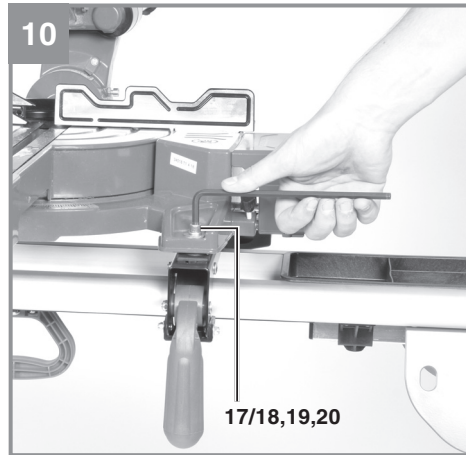
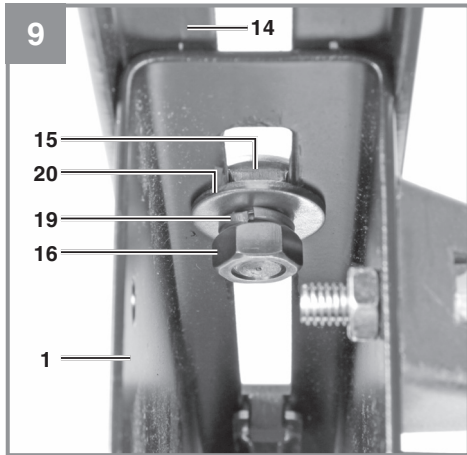


Art.-Nr.: 43.106.15

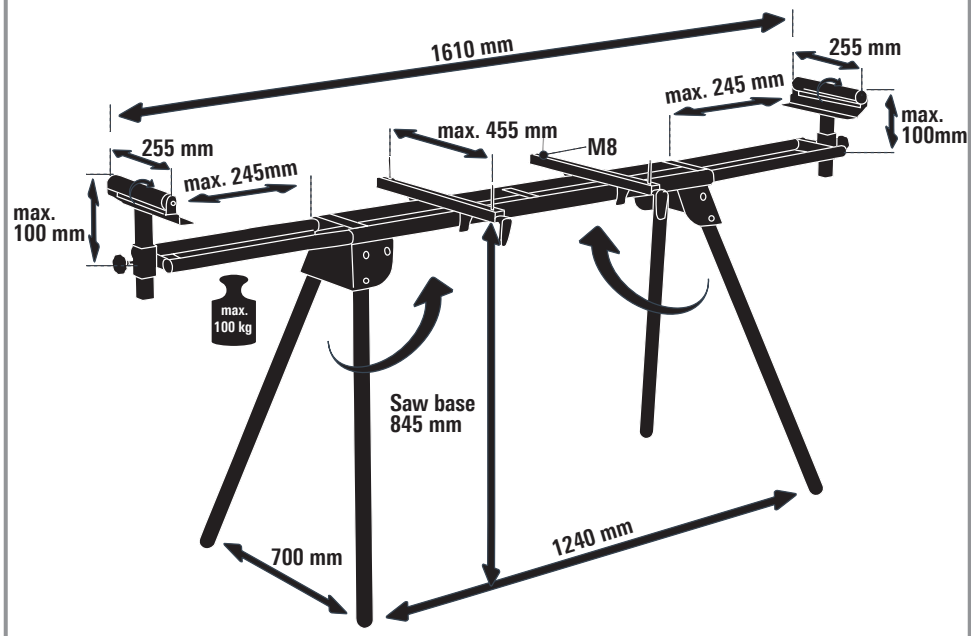
I.-Nr.: 11017







14



Indholdsfortegnelse

1. Sikkerhedsanvisninger
2. Produktbeskrivelse og leveringsomfang
3. Formålsbestemt anvendelse
4. Tekniske data
5. Før ibrugtagningen
6. Betjening
7. Rengøring, vedligeholdelse og reservedelsbestilling
8. Bortskaffelse og genanvendelse



Fare! - Læs betjeningsvejledningen for at reducere risikoen for personskade



Forsigtig! Brug høreværn. Støjudviklingen fra maskinen kan forårsage høretab.



Forsigtig! Brug støvmaske. Ved bearbejdning af træ og andre materialer kan der dannes sundheds-skadeligt støv. Der må ikke arbejdes i asbestholdigt materiale!



Forsigtig! Brug beskyttelsesbriller. Gnister, som opstår under arbejdet, eller splinter, spån og støv, som står ud fra maskinen, kan forårsage synstab.



Forsigtig! Fare for kvæstelse! Hold hænderne borte fra den roterende savklinge.

Fare!

Ved brug af el-værktøj er der visse sikkerhedsforanstaltninger, der skal respekteres for at undgå skader på personer og materiel. Læs derfor betjeningsvejledningen / sikkerhedsanvisningerne grundigt igennem. Opbevar betjeningsvejledningen et praktisk sted, så du altid kan tage den frem efter behov. Husk at lade betjeningsvejledningen / sikkerhedsanvisningerne følge med værktøjet, hvis du overdrager det til andre. Vi fraskriver os ethvert ansvar for skader på personer eller materiel, som måtte opstå som følge af, at anvisningerne i denne betjeningsvejledning, navnlig vedrørende sikkerhed, tilsidesættes.

1. Sikkerhedsanvisninger**Fare!**

Læs alle sikkerhedsanvisninger og øvrige anvisninger. Følges anvisningerne, navnlig sikkerhedsanvisningerne, ikke nøje som beskrevet, kan elektrisk stød, brand og/eller svære kvæstelser være følgen. **Alle sikkerhedsanvisninger og øvrige anvisninger skal gemmes.**

Understellet skal opstilles på et plant og rent underlag. Bruges dette kapsav-understativ, skal produktet altid sikres med alle 4 skruer. Overhold den maks. tilladte bærelast, der gælder for understativet. Læs og overhold de almindelige sikkerhedsprincipper, der gælder for træbearbejdende produkter. Læs og overhold den originale betjeningsvejledning samt sikkerhedsanvisningerne, der gælder for produktet, der bruges sammen med understativet.

2. Produktbeskrivelse og leveringsomfang**2.1 Produktbeskrivelse (fig. 1, 2)**

- 1.a) Fastspændingsanordning venstre
- 1.b) Fastspændingsanordning højre
2. Ledeskinner
3. Udlægger
4. Låsearm
5. Klemmearm
6. Standerfod
7. Kunststoffod
8. Plastikmøtrik
9. Fikseringsgreb
10. Styrerulle
11. Arm

12. Justerskrue
13. Kontramøtrik
14. Forlængerplade
15. Låseskrue
16. Møtrik til forlængelse
17. Unbrakoskrue kort
18. Unbrakoskrue lang
19. Fjederring
20. Mellemlægsskive
21. Fastgørelsesmøtrik
22. Deponeringsboks
23. Emnestøtte
24. Transportgreb

2.2 Leveringsomfang

Kontroller på grundlag af det beskrevne leveringsomfang, at varen er komplet. Hvis nogle dele mangler, bedes du senest inden 5 hverdage efter købet af varen henvende dig til vores servicecenter eller det sted, hvor du har købt varen, med forevisning af gyldig købskvittering. Vær her opmærksom på garantioversigten, der er indeholdt i serviceinformationerne bagest i vejledningen.

- Åbn pakken, og tag forsigtigt maskinen ud af emballagen.
- Fjern emballagematerialet samt emballage- og transportsikringer (hvis sådanne forefindes).
- Kontroller, at der ikke mangler noget.
- Kontroller maskine og tilbehør for transportskader.
- Opbevar så vidt muligt emballagen indtil garantiperiodens udløb.

Fare!

Maskinen og emballagematerialet er ikke legetøj! Børn må ikke lege med plastikposer, folier og smådele! Fare for indtagelse og kvælning!

- Fastspændingsanordning (2x)
- Fikseringsgreb (2x)
- Styrerulle (2x)
- Forlængerplade (2x)
- Låseskrue (2x)
- Møtrik til forlængelse (2x)
- Unbrakoskrue kort (4x)
- Unbrakoskrue lang (4x)
- Fjederring (4x)
- Mellemlægsskive (6x)
- Original betjeningsvejledning

3. Formålsbestemt anvendelse

Kapsav-understativet bruges til at fastgøre kapsave i en ergonomisk passende arbejds højde. Understativet er beregnet til at fastgøre alle Einhell kapsave, kap-geringssave samt skør-kap-geringssave. Einhell fraskriver sig ansvaret for produkter fra andre producenter.

Saven må kun anvendes i overensstemmelse med dens tiltænkte formål. Enhver anden form for anvendelse er ikke tilladt. Vi fraskriver os ethvert ansvar for skader, det være sig på personer eller materiel, som måtte opstå som følge af, at maskinen ikke er blevet anvendt korrekt. Ansvaret bæres alene af brugeren/ejeren.

Bemærk, at vore produkter ikke er konstrueret til erhvervsmæssig, håndværksmæssig eller industriel brug. Vi fraskriver os ethvert ansvar, såfremt produktet anvendes i erhvervsmæssigt, håndværksmæssigt, industrielt eller lignende øjemed.

4. Tekniske data

Størrelse på fastgørelsesmøtrikken (pos. 21): M8
 Vægt: ca. 13 kg
 Maks. bærebelast (produkt inkl. snitmateriale):
 100 kg

Yderligere tekniske data vedr. målene ses på Fig. 14.

5. Før ibrugtagningen

5.1 Montering af understativet (fig. 3-7; 13)

- Placer understativet med standerfodderne (pos. 6) opad på et egnet underlag, så produktet ikke beskadiges. Tryk på armen (pos. 11) og klap de fire standerfodder opad, til de falder i hak i positionen (fig. 3).
- Drej nu understativet om, så det kommer til at stå på benene. Hvis understativet ikke står stabilt, kan en standerfod (pos. 6) justeres i højden (fig. 13). Hertil løsnes først plastikmøtrikken (pos. 8). Herefter drejes kunststof-foden (pos. 7) ind eller ud, til den ønskede højde nås. Til sidst spændes plastikmøtrikken (pos. 8) igen.
- Monter de to styreruller (pos. 10) i den firkan-tede profil til udlæggerne (pos. 3). Fastgør

disse med fikseringsgrebene (pos. 9) (fig. 4).

- Anbring de to fastspændingsanordninger (pos. 1) på ledeskinneerne på understativet (pos. 2). Spænd disse med klemmearmene (pos. 5) (fig. 5).
- Skulle det være nødvendigt, kan fastspændingsanordningernes (pos. 1) spændekraft indstilles med justerskruen (pos. 12) (fig. 6). Dette gøres ved at løsne kontramøtrikken (pos. 13) og dreje skruen (pos. 12) længere ind for at opnå en højere spændekraft eller dreje skruen ud for at opnå en lavere spændekraft. Spænd herefter kontramøtrikken (pos. 13) igen.

5.2 Montering af produktet på understativet (fig. 8-10)

- Forlængerpladerne (pos. 14) skal bruges afhængigt af, hvor stort det produkt er, der skal monteres. Hvis produktets hulafstand er for stort, monteres de som vist i 8, 9.
- Løsn fastspændingsanordningerne (pos. 1) og indstil først hulafstanden for fastgørelsesmøtrikkerne, så den passer til produktet. Dette kan kontrolleres ved at anbringe produktet på dem. Når hulafstanden er indstillet rigtigt, kan fastspændingsanordningerne fastgøres igen.
- Anbring så produktet på understativet og fastgør det med unbrakoskruerne (pos. 17 og 18), fjederringene (pos. 19) og mellemlægs-skiverne (pos. 20). Afhængigt af produktets tykkelse bruges enten de korte (pos. 17) eller de lange unbrakoskruer (pos. 18).

5.3 Indstilling af styrerullerne (fig. 11,12)

Styrerullernes højde skal indstilles, så de passer til arbejdsbordets højde. Løsn hertil fikseringsgrebet (pos. 9), indstil højden på styrerullerne, så den passer til produktet, og spænd det igen.

Advarsel! Styrerullerne må ikke indstilles højere end højden på produktets arbejdsbord. Dette kan medføre, at savklingen eller snitmaterialet sætter sig fast.

Desuden kan styrerullerne også indstilles i bredden. Løsn hertil låsearmen (pos. 4), indstil styrerullerne, så de passer til emnets længde, og spænd så låsearmen igen.

6. Betjening

Advarsel! Sikr før tænding af produktet, at fastspændingsanordningen (pos. 1), styrerullerne (pos. 10) samt skrueerne (pos. 17 og 18) er fastgjort sikkert. Brug aldrig produktet, hvis det ikke står sikkert. Sørg for, at understativet står stabilt og sikkert. Indstil efter behov dette iht. beskrivelsen i punkt 5.1. Forvis dig om, at alle standerfødder er faldet rigtigt i hak.

De to deponeringsbokse (pos. 22) (fig. 7), hvor der er plads til forskellige smådele, kan bruges under arbejdet. Desuden kan de to emnestøtter (pos. 23) klappes ud (fig. 1). Disse kan bl.a. bruges til at lægge materiale fra på. Er understativet klappet sammen, kan det bæres i transportgrebet (pos. 24).

Henvisninger til betjening af det pågældende produkt fremgår af den vedlagte originale betjeningsvejledning og sikkerhedsanvisningerne.

7. Rengøring, vedligeholdelse og reservedelsbestilling

Fare!

Træk stikket ud af stikkontakten inden vedligeholdelsesarbejde.

7.1 Rengøring

- Hold så vidt muligt beskyttelsesanordninger, luftsprækker og motorhuset fri for støv og snavs. Gnid maskinen ren med en ren klud, eller foretag trykluftudblæsning med lavt tryk.
- Vi anbefaler, at maskinen rengøres hver gang efter brug.
- Rengør af og til maskinen med en fugtig klud og lidt blød sæbe. Undgå brug af rengørings- eller opløsningsmiddel, da det vil kunne ødelægge maskinens kunststofdele. Pas på, at der ikke kan trænge vand ind i maskinens indvendige dele. Trænger der vand ind i et el-værktøj, øger det risikoen for elektrisk stød.

7.2 Vedligeholdelse

Der findes ikke yderligere dele, som skal vedligeholdes inde i maskinen.

7.3 Reservedelsbestilling:

Ved bestilling af reservedele skal følgende oplyses:

- Savens type.
- Savens artikelnummer.
- Savens identifikationsnummer.
- Nummeret på den nødvendige reservedel.

Aktuelle priser og øvrige oplysninger finder du på internetadressen www.isc-gmbh.info

8. Bortskaffelse og genanvendelse

Produktet leveres indpakket for at undgå transportskader. Emballagen består af råmaterialer og kan genanvendes eller indleveres på genbrugsstation. Produktet og dets tilbehør består af forskelligartede materialer, f.eks. metal og plast. Defekte produkter må ikke smides ud som almindeligt husholdningsaffald. For at sikre en fagmæssig korrekt bortskaffelse skal produktet indleveres på et affaldsdepot. Hvis du ikke har kendskab til lokalt affaldsdepot, så kontakt din kommune.

Genoptryk eller anden kopiering af dokumentation og følgedokumenter til produkter, også i uddrag, er kun tilladt med udtrykkelig tilladelse fra iSC GmbH.

Ret til tekniske ændringer forbeholdes.

Garantibevis

Kære kunde!

Vore produkter er underlagt en streng kvalitetskontrol. Hvis produktet alligevel på et tidspunkt skulle udvise fejl, beklager vi naturligvis dette, i dette tilfælde beder vi dig kontakte vores kundeservice på adressen, som er anført på dette garantibevis. Du kan naturligvis også ringe til os på det anførte servicenummer. For indfrielse af garantikrav gælder følgende:

1. Disse garantibetingelser retter sig udelukkende til forbrugere, dvs. naturlige personer, der hverken vil bruge dette produkt i forbindelse med udøvelse af deres erhvervsmæssige eller andet selvstændigt arbejde. Disse garantibetingelser regulerer ekstra garantiydelse, som nedenstående producent lover købere af sine nye apparater som supplement til den lovfastsatte garanti. Garantibestemmelser fastsat ved lov berøres ikke af nærværende garanti. Vores garantiydelse er gratis.
2. Garantiydelsen dækker udelukkende mangler på et nyt apparat fra nedenstående producent, der skyldes materiale- eller produktionsfejl, og vi har ret til at vælge, om sådanne mangler afhjælpes på produktet, eller om produktet udskiftes.
Bemærk, at vore produkter ikke er konstrueret til erhvervsmæssig, håndværksmæssig eller faglig brug. Garantien dækker således ikke forhold, hvor produktet er blevet brugt i erhvervsmæssige, håndværksmæssige eller faglige virksomheder eller er blevet udsat for lignende belastning.
3. Garantien dækker ikke følgende:
 - Skader på produktet som følge af tilsidesættelse af montagevejledningens anvisninger eller som følge af usagkyndig installation, tilsidesættelse af brugsanvisningen (f.eks. tilslutning til forkert netspænding eller strømtype) eller tilsidesættelse af vedligeholdelses- og sikkerhedsforskrifter eller som følge af at produktet udsættes for ikke normale miljøbetingelser eller manglende pleje og vedligeholdelse.
 - Skader på produktet som følge af misbrug eller usagkyndig anvendelse (f.eks. overbelastning af produktet eller brug af værktøj eller tilbehør, som ikke er godkendt), indtrængen af fremmedlegemer i produktet (f.eks. sand, sten eller støv, transportskader), brug af vold eller eksterne påvirkninger udefra (f.eks. fordi produktet tabes).
 - Skader på produktet eller dele af produktet, der skyldes almindelig brug, normalt eller andet naturligt slid.
4. Garantiperioden udgør 24 måneder at regne fra købsdatoen. Garantikrav skal gøres gældende inden garantiperiodens udløb og inden for to uger, efter at defekten er blevet konstateret. Garantikrav kan ikke gøres gældende efter garantiperiodens udløb. Reparation eller udskiftning af produktet medfører ikke forlængelse af garantiperioden, heller ikke for eventuelt indbyggede reservedele. Dette gælder også servicearbejder, der foretages på stedet.
5. Hvis du ønsker at gøre brug af garantien, bedes du melde det defekte produkt til: www.isc-gmbh.info. Sørg for at have købskvitteringen eller anden form for dokumentation af købet af det nye apparat ved hånden. Apparater, der sendes ind uden passende dokumentation eller uden typeskilt, er udelukket fra garantiydelsen på grund af manglende identificering. Er defekten omfattet af garantien, vil produktet omgående blive repareret og returneret, eller du vil modtage et helt nyt.

Mod betaling udbedrer vi naturligvis også gerne defekter på produktet, som ikke/ikke længere er omfattet af garantien. Du skal blot indsende produktet til vores serviceadresse.

Hvad angår slid- og forbrugsdele samt manglende dele henviser vi til garantiens indskrænkninger i henhold til serviceinformationerne i nærværende betjeningsvejledning.

Innehållsförteckning

1. Säkerhetsanvisningar
2. Beskrivning av maskinen samt leveransomfattning
3. Ändamålsenlig användning
4. Tekniska data
5. Innan du använder understället
6. Använda understället
7. Rengöring, Underhåll och reservdelsbeställning
8. Skrotning och återvinning



Fara! - Läs igenom bruksanvisningen för att sänka risken för skador



Obs! Bär hörselskydd. Buller kan leda till att hörseln förstörs.



Obs! Bär dammskyddsmask. Vid bearbetning av trä och andra material finns det risk för att hälsovådligt damm uppstår. Asbesthaltiga material får inte bearbetas!



Obs! Använd skyddsglasögon. Medan du använder elverkytet finns det risk för att gnistor uppstår eller att splitter, spån och damm slungas ut ur verktyget. Dessa kan leda till att du blir blind.



Obs! Risk för skador! Grip inte in i den roterande sågklingan.

Fara!

Innan maskinen kan användas måste särskilda säkerhetsanvisningar beaktas för att förhindra olyckor och skador. Läs därför noggrant igenom denna bruksanvisning och dessa säkerhetsanvisningar. Förvara dem på ett säkert ställe så att du alltid kan hitta önskad information. Om maskinen ska överlåtas till andra personer måste även denna bruksanvisning och dessa säkerhetsanvisningar medfölja. Vi övertar inget ansvar för olyckor eller skador som har uppstått om denna bruksanvisning eller säkerhetsanvisningarna åsidosätts.

1. Säkerhetsanvisningar**Fara!**

Läs alla säkerhetsanvisningar och instruktioner. Försummelser vid iakttagandet av säkerhetsanvisningarna och instruktionerna kan förorsaka elstöt, brand och/eller svåra skador. **Förvara alla säkerhetsanvisningar och instruktioner för framtiden.**

Understället måste ställas på ett jämnt och rent underlag.

Om du använder detta underställ till en kapsåg, ska du alltid fixera maskinen med alla fyra skruvar. Beakta maximalt tillåten belastning på understället. Beakta de allmänna säkerhetsprinciperna för utrustningar för träbearbetning. Beakta original-bruksanvisningen samt säkerhetsanvisningarna för maskinen som används tillsammans med understället.

2. Beskrivning av maskinen samt leveransomfattning**2.1 Beskrivning av maskinen (bild 1, 2)**

- 1.a) Spännanordning vänster
- 1.b) Spännanordning höger
2. Styrskenor
3. Bom
4. Spärrspak
5. Klämispak
6. Ben
7. Plastfot
8. Plastmutter
9. Spärrhandtag
10. Styrhjul
11. Spak
12. Justerskruv
13. Kontramutter

14. Förlängningsplatta
15. Vagnsskruv
16. Mutter för förlängning
17. Insexskruv, kort
18. Insexskruv, lång
19. Fjäderbricka
20. Distansbricka
21. Fästmutter
22. Förvaringsbox
23. Stöd för arbetsstycke
24. Transporthandtag

2.2 Leveransomfattning

Kontrollera att produkten är komplett med hjälp av beskrivningen av leveransen. Om delar saknas vill vi be dig ta kontakt med vårt servicecenter eller butiken där du köpte produkten inom fem dagar efter att du köpte artikeln. Tänk på att du måste visa upp ett giltigt kvitto. Beakta även garantitabellen i serviceinformationen i slutet av bruksanvisningen.

- Öppna förpackningen och ta försiktigt ut produkten ur förpackningen.
- Ta bort förpackningsmaterialet samt förpacknings- och transportsäkringar (om förhanden).
- Kontrollera att leveransen är komplett.
- Kontrollera om produkten eller tillbehörsdelen har skadats i transporten.
- Spara om möjligt på förpackningen tills garantitiden har gått ut.

Fara!

Produkten och förpackningsmaterialet är ingen leksak! Barn får inte leka med plastpåsar, folie eller smådelar! Risk för att barn sväljer delar och kvävs!

- Spännanordning (2 st)
- Spärrhandtag (2 st)
- Styrhjul (2 st)
- Förlängningsplatta (2 st)
- Vagnsskruv (2 st)
- Mutter för förlängning (2 st)
- Insexskruv, kort (4 st)
- Insexskruv, lång (4 st)
- Fjäderbricka (4 st)
- Distansbricka (6 st)
- Original-bruksanvisning

3. Ändamålsenlig användning

Understället till kapsågen är avsedd för att montera kapsågen på en ergonomiskt lämplig arbetshöjd. På detta underställa kan alla Einhell kapsågar, kap-geringssågar samt drag-, kap- och geringssågar monteras. Vi kan inte garantera fullgod säkerhet för maskiner från andra tillverkare.

Maskinen får endast användas till sitt avsedda ändamål. Användningar som sträcker sig utöver detta användningsområde är ej ändamålsenliga. För materialskador eller personskador som resulterar av sådan användning ansvarar användaren/operatören själv. Tillverkaren påtar sig inget ansvar.

Tänk på att våra produkter endast får användas till ändamålsenligt syfte och inte har konstruerats för yrkesmässig, hantverksmässig eller industriell användning. Vi ger därför ingen garanti om produkten ska användas inom yrkesmässiga, hantverksmässiga eller industriella verksamheter eller vid liknande aktiviteter.

4. Tekniska data

Fästmutterns storlek (pos. 21) M8
 Vikt ca 13 kg
 Max. bärlast (maskin inkl. sågmaterial) 100 kg

Mer tekniska data om måtten anges i bild 14.

5. Innan du använder understället

5.1 Montera understället (bild 3-7; 13)

- Placera understället inkl. benen (pos. 6) riktade uppåt på ett lämpligt underlag så att det inte skadas. Dra i spaken (pos. 11) och fäll upp de fyra benen tills de snäpper fast (bild 3).
- Vrid nu runt understället så att det står på sina ben. Om understället står ostadigt kan du ställa in ett ben (pos. 6) i höjdlid (bild 13). Lossa först på plastmuttern (pos. 8). Därefter kan du vrida in eller ut plastfoten (pos. 7) tills benet har nått avsedd höjd. Dra sedan åt plastmuttern (pos. 8) igen.
- Montera de båda styrhjulen (pos. 10) i fyrkantsprofilen på bommarna (pos. 3). Fixera

dessa med spärrhandtagen (pos. 9) (bild 4).
 • Sätt de båda spännanordningarna (pos. 1) på underställets styrskenor (pos. 2). Spänn fast dem med klämspakarna (pos. 5) (bild 5).
 • Vid behov kan du ställa in spännkraften i spännanordningarna (pos. 1) med justerskruven (pos. 12) (bild 6). För detta ändamål ska du lossa på kontramuttern (pos. 13) och därefter vrida in skruven (pos. 12) ytterligare för högre spännkraft eller vrida ut den för lägre spännkraft. Dra sedan åt kontramuttern (pos. 13) igen.

5.2 Montera maskinen på understället (bild 8-10)

- Beroende på storleken på maskinen som ska monteras, måste förlängningsplattorna (pos. 14) användas. Om maskinens hålavstånd är för stort, ska den monteras enligt beskrivningen i bild 8 och 9.
- Lossa på spännanordningarna (pos. 1) och justera först in hålavståndet för fästmuttrarna till din maskin. Detta kan du lätt kontrollera om du lägger maskinen på understället. När rätt hålavstånd har ställts in kan du fixera spännanordningarna igen.
- Därefter kan du sätta maskinen på understället och montera den med insexskruvar (pos. 17 resp. 18), fjäderbricka (pos. 19) och distansbrickor (pos. 20). Beroende på tjockleken av maskinen som ska monteras, ska antingen de korta (pos. 17) eller långa insexskruvarna (pos. 18) användas.

5.3 Ställa in styrhjulen (bild 11,12)

Styrhjulens höjd ska ställas in på maskinens arbetsbordshöjd. Lossa på spärrhandtaget (pos. 9), ställ in styrhjulens höjd för aktuell maskin och dra sedan åt igen.

Varning! Styrhjulen får inte ställas in högre än maskinens arbetsbordshöjd. I annat fall finns det risk för att sågklingen eller sågmaterialet kläms fast.

Styrhjulen kan även ställas in i bredden. Lossa på spärrspaken (pos. 4), ställ in styrhjulen beroende på arbetsstyckets längd och dra sedan åt spärrspaken igen.

6. Använda understället

Varning! Kontrollera alltid innan maskinen slås på att spännanordningen (pos. 1), styrhjulen (pos. 10) samt skruvarna (pos. 17 resp. 18) är säkert fixerade. Använd aldrig maskinen om den inte har fixerats. Se till att understället står stadigt. Vid behov kan du ställa in understället i efterhand enligt punkt 5.1. Kontrollera att alla ben har snäppt fast rätt.

De båda förvaringsboxarna (pos. 22) (bild 7) är en bra hjälp när du arbetar med understället. Här kan du förvara diverse smådelar. Dessutom kan de båda stöden för arbetsstycken (pos. 23) fällas ut (bild 1). Dessa kan bland annat användas som förvaringsplats för material som ska sågas. Om understället har fällts samman kan det bäras med transporthandtaget (pos. 24).

Information om användning av den aktuella maskinen finns i original-bruksanvisningen och säkerhetsanvisningen som medföljer maskinen.

7. Rengöring, Underhåll och reservdelsbeställning

Fara!

Dra alltid ut stickkontakten inför alla rengöringsarbeten.

7.1 Rengöra maskinen

- Håll skyddsanordningarna, ventilationsöppningarna och motorkåpan i så damm- och smutsfritt skick som möjligt. Torka av maskinen med en ren duk eller blås av den med tryckluft med svagt tryck.
- Vi rekommenderar att du rengör maskinen efter varje användningstillfälle.
- Rengör maskinen med jämna mellanrum med en fuktig duk och en aning såpa. Använd inga rengörings- eller lösningsmedel. Dessa kan skada maskinens plastdelar. Se till att inga vätskor tränger in i maskinens inre. Om vatten tränger in i ett elverktyg höjs risken för elektriska slag.

7.2 Underhåll

I maskinens inre finns inga delar som kräver underhåll.

7.3 Reservdelsbeställning

Lämna följande uppgifter vid beställning av reservdelar:

- Maskintyp
- Maskinens artikel-nr.
- Maskinens ident-nr.
- Reservdelsnummer för erforderlig reservdel

Aktuella priser och ytterligare information finns på www.isc-gmbh.info

8. Skrotning och återvinning

Produkten ligger i en förpackning som fungerar som skydd mot transportskador. Denna förpackning består av olika material som kan återvinnas. Lämna in förpackningen till ett samlingsställe för återvinning. Produkten och dess tillbehör består av olika material som t ex metaller och plaster. Defekta produkter får inte kastas i hushållssoporna. Lämna in produkten till ett samlingsställe i din kommun för professionell avfallshandling. Hör efter med din kommun om du inte vet var närmsta samlingsställe finns.

Eftertryck eller annan duplicering av dokumentation och medföljande underlag för produkterna, även utdrag, är endast tillåtet med uttryckligt tillstånd från iSC GmbH.

Med förbehåll för tekniska ändringar.

Garantibevis

Bästa kund,
våra produkter genomgår en sträng kvalitetskontroll. Om denna produkt mot förmodan inte fungerar på rätt sätt, beklagar vi detta och ber dig att kontakta vår serviceavdelning under adressen som anges på garantikortet. Vi står även gärna till tjänst på telefon under servicenumret som anges nedan. Följande punkter gäller för att du ska kunna göra anspråk på garantin:

1. Dessa garantivillkor vänder sig enbart till konsumenter, dvs. naturliga personer som inte har för avsikt att använda denna produkt i kommersiellt syfte eller inom egen verksamhet. Dessa garantivillkor reglerar ytterligare garantitjänster som nedanstående tillverkare erbjuder köpare av nya produkter. Dessa tjänster är en komplettering till den lagstadgade garantin. Garantianspråk som regleras enligt lag påverkas inte av denna garanti. Våra garantitjänster är gratis för dig.
2. Garantitjänsterna omfattar endast sådana brister som bevisligen kan härledas till material- eller tillverkningsfel. Produkten som du har köpt ska vara ny och härstamma från nedanstående tillverkare. Vi avgör om sådana brister i produkten ska åtgärdas eller om produkten ska bytas ut. Tänk på att våra produkter endast får användas till ändamålsenligt syfte och inte har konstruerats för kommersiell, hantverksmässig eller yrkesmässig användning. Ett garantiavtal sluts därför ej om produkten inom garantitiden har använts inom yrkesmässiga, hantverksmässiga eller industriella verksamheter eller har utsatts för liknande påkänning.
3. Garantin omfattar inte:
 - Skador på produkten som kan härledas till att monteringsanvisningen missaktats eller på grund av felaktig installation, åsidosatt bruksanvisning (t ex anslutning till felaktig nätspänning eller strömart), missaktade underhålls- och säkerhetsbestämmelser, om produkten utsätts för onormala miljöfaktorer eller bristfällig skötsel och underhåll.
 - Skador på produkten som kan härledas till missbruk eller ej ändamålsenlig användning (t ex överbelastning av produkten eller användning av ej godkända insatsverktyg eller tillbehör), främmande partiklar som har trängt in i produkten (t ex sand, sten eller damm, transportskador), yttre våld eller yttre påverkan (t ex skador efter att produkten fallit ned).
 - Skador på produkten eller delar av produkten som kan härledas till bruksmässigt, normalt eller för övrigt naturligt slitage.
4. Garantitiden uppgår till 24 månader och gäller från datumet när produkten köptes. Medan garantitiden fortfarande gäller ska anspråk på garanti ställas inom två veckor efter att defekten fastställdes. Det är inte möjligt att ställa anspråk på garanti efter att garantitiden har löpt ut. Garantitiden förlängs inte när produkten repareras eller byts ut, dessutom medför sådana arbeten inte att en ny garantitid börjar gälla för produkten eller för ev. reservdelar som har monterats in. Detta gäller även vid hembesök.
5. Anmäl den defekta produkten på följande webbplats för att göra anspråk på garantin: www.isc-gmbh.info. Se till att du har sparat på kvittot eller ett annat köpebevis som påvisar att du har köpt denna produkt i nytt skick. Produkter som sänds in utan köpebevis eller utan märkskylt täcks inte av våra garantitjänster eftersom de inte kan identifieras. Om defekten i produkten täcks av våra garantitjänster, får du genast en reparerad eller ny produkt av oss.

Givetvis kan vi även, mot debitering, åtgärda skador som antingen inte täcks av garantin eller som har uppstått efter garantitidens slut. Skicka in produkten till nedanstående serviceadress.

För slitage- och förbrukningsdelar samt för delar som saknas hänvisar vi till begränsningarna i garantin enligt serviceinformationen som anges i denna bruksanvisning.

Sisällysluettelo

1. Turvallisuusmääräykset
2. Laitteen kuvaus ja toimituksen sisältö
3. Määräysten mukainen käyttö
4. Tekniset tiedot
5. Ennen käyttöönottoa
6. Käyttö
7. Puhdistus, huolto ja varaosailaus
8. Käytöstäpoisto ja uusiokäyttö



Vaara! - Tapaturmavaaran vähentämiseksi lue käyttöohje



Huomio! Käytä kuulosuojuksia. Melu saattaa aiheuttaa kuulon menetyksen.



Huomio! Käytä pölynsuojanaamaria. Puuta tai muita materiaaleja työstettäessä saattaa syntyä terveydelle haitallista pölyä. Asbestipitoista materiaalia ei saa työstää!



Huomio! Käytä suojalaseja. Työn aikana syntyvät kipinät tai laitteesta sinkoilevat sirut, lastut ja pölyt saattavat aiheuttaa näkökyvyn menetyksen.



Huomio! Loukkaantumisvaara! Älä tartu pyörivään sahanterään.

Vaara!

Laitteita käytettäessä tulee noudattaa tiettyjä turvallisuusvaroitoimia tapaturmien ja vaurioiden välttämiseksi. Lue sen vuoksi tämä käyttöohje / nämä turvallisuusmääräykset huolellisesti läpi. Säilytä ne hyvin, jotta niissä olevat tiedot ovat myöhemminkin milloin vain käytettävissäsi. Jos luovutat laitteen muille henkilöille, ole hyvä ja anna heille myös tämä käyttöohje / nämä turvallisuusmääräykset laitteen mukana. Emme ota mitään vastuuta tapaturmista tai vaurioista, jotka ovat aiheutuneet tämän käyttöohjeen tai turvallisuusohjeiden noudattamisen laiminlyönnistä.

1. Turvallisuusmääräykset**Vaara!****Lue kaikki turvallisuusmääräykset ja ohjeet.**

Jos turvallisuusmääräyksiä tai muita ohjeita ei noudateta, saattaa tästä aiheutua sähköiskuja, tulipaloja ja/tai vaikeita vammoja. **Säilytä kaikki turvallisuusmääräykset ja ohjeet myöhempää tarvetta varten.**

Alusta täytyy asentaa tasaiselle ja puhtaalle pohjalle. Kun käytät tätä katkaisusahan alustaa, varmista laite aina kaikilla 4 ruuvilla. Noudata alustalle määrättyä suurinta sallittua kantavuutta. Huomioi puuntyöstölaitteille annetut perusluontoiset turvallisuusperiaatteet. Huomioi sen laitteen alkuperäiskäyttöohje sekä turvallisuusmääräykset, jonka kanssa käytät alustaa.

2. Laitteen kuvaus ja toimituksen sisältö**2.1 Laitteen kuvaus (kuva 1, 2)**

- 1.a) Kiinnityslaite vasemmalla
- 1.b) Kiinnityslaite oikealla
2. Johdatuskiskot
3. Puomi
4. Lukitusvipu
5. Kiinnitysvipu
6. Tukijalka
7. Muovijalka
8. Muovimutteri
9. Lukituskahva
10. Ohjausrulla
11. Vipu
12. Hienosäätöruuvi

13. Vastamutteri
14. Pidennyslevy
15. Lukittuva ruuvi
16. Pidennyksen mutteri
17. Kuusiokolokantaruuvi, lyhyt
18. Kuusiokolokantaruuvi, pitkä
19. Sovitusrengas
20. Aluslevy
21. Kiinnitysmutteri
22. Laskulaatikko
23. Työstökappalealusta
24. Työntökahva

2.2 Toimituksen sisältö

Tarkasta tässä kuvatun toimitusselostuksen avulla, että tuote on täysimääräinen. Jos osia puuttuu, ota viimeistään 5. arkipäivänä oston jälkeen yhteyttä asiakaspalveluumme tai siihen myyntipisteeseen, josta olet ostanut laitteen, ja esitä vastaava ostotosite. Huomioi tässä myös tämän ohjekirjan lopussa olevat asiakaspalveluohjeet ja takuusuoritusaukko.

- Avaa pakkaus ja ota laite varovasti pakkauksesta.
- Poista pakkausmateriaalit sekä pakkaus- ja kuljetusvarmistukset (mikäli käytetty).
- Tarkasta, onko toimitus täysilukuinen.
- Tarkasta, onko laitteessa ja varusteissa kuljetusvaurioita.
- Säilytä pakkaus, mikäli mahdollista, takuuajan loppuun saakka.

Vaara!

Laite ja pakkausmateriaalit eivät ole lasten leikkikaluja! Lapset eivät saa leikkiä muovipusseilla, kelmuilla tai pienillä osilla! Niistä uhkaa nielaisu- ja tukehtumisvaara!

- Kiinnityslaite (2 kpl)
- Lukituskahva (2 kpl)
- Ohjausrulla (2 kpl)
- Pidennyslevy (2 kpl)
- Lukittuva ruuvi (2 kpl)
- Pidennyksen mutteri (2 kpl)
- Kuusiokolokantaruuvi, lyhyt (4 kpl)
- Kuusiokolokantaruuvi, pitkä (4 kpl)
- Sovitusrengas (4 kpl)
- Aluslevy (6 kpl)
- Alkuperäiskäyttöohje

3. Määräysten mukainen käyttö

Katkaisusahan alustaa käytetään katkaisusahojen kiinnittämiseen ergonomisesti oikealle työkorkeudelle. Alustalle voidaan asentaa kaikki Einhell katkaisusahat, katkaisujiirisahat sekä veto-katkaisu-jiirisahat. Muiden valmistajien laitteille emme voi antaa mitään turvallisuustakuuta.

Konetta saa käyttää ainoastaan sille määrättyyn tarkoitukseen. Kaikkinainen tämän ylittävä käyttö ei ole määräysten mukaista. Kaikista tästä aiheutuvista vahingoista tai loukkaantumisista on vastuussa laitteen omistaja/käyttäjä eikä suinkaan sen valmistaja.

Ole hyvä ja ota huomioon, että laitteitamme ei ole suunniteltu ja valmistettu käytettäväksi pienteollisuus- tai teollisuustarkoituksiin. Emme siksi ota mitään vastuuta vaurioista, jos laitetta käytetään pienteollisuus-, käsityöläis- tai teollisuustyöpaikoilla tai näihin verrattavissa olevissa toiminnoissa.

4. Tekniset tiedot

Kiinnitysmutterin (kohta 21) koko: M8
Paino: n. 13 kg
Suurin kantavuus (laite sahattavan materiaalin kera): 100 kg

Tarkempia teknisiä tietoja ulottuvuuksista löytyy kuvasta 14.

5. Ennen käyttöönottoa

5.1 Alustan asennus (kuvat 3-7; 13)

- Aseta alusta tukijalat (kohta 6) ylöspäin sopivalle pinnalle, niin ettei laite vahingoitu. Paina vipua (kohta 11) ja käännä neljä tukijalkaa ylöspäin, aina lukittumisasentoon (kuva 3).
- Käännä sitten alusta ympäri, niin että se seisoo tukijaloillaan. Jos alusta ei seiso tukevasti paikallaan, voidaan yhtä tukijalkaa (kohta 6) säätää korkeussuuntaan (kuva 13). Tätä varten täytyy ensin löysentää muovimutteria (kohta 8). Kierrä sitten muovijalkaa (kohta 7) sisään tai ulos, kunnes saadaan haluttu korkeus. Kiristä sitten muovimutteri (kohta 8) uudelleen.

- Asenna molemmat ohjausrullat (kohta 10) puomissa (kohta 3) olevaan nelikulmaprofiiliin. Kiinnitä ne paikalleen lukituskahvoilla (kohta 9) (kuva 4).
- Pane molemmat kiinnityslaitteet (kohta 1) alustan johdatuskiskoille (kohta 2). Kiinnitä ne paikalleen lukitusvivuilla (kohta 5) (kuva 5).
- Tarvittaessa kiinnityslaitteiden (kohta 1) kiinnitysvoimaa voidaan säätää hienosäätöruuvilla (kohta 12) (kuva 6). Löysennä tätä varten vastamutteria (kohta 13) ja kierrä ruuvia (kohta 12) kiinnitysvoiman lisäämiseksi sisäänpäin tai kiinnitysvoiman vähentämiseksi ulospäin. Kiristä sitten vastamutteri (kohta 13) uudelleen.

5.2 Laitteen asennus alustalle (kuvat 8-10)

- Asennettavan laitteen koosta riippuen täytyy mahdollisesti käyttää pidennyslevyjä (kohta 14). Jos laitteen reikäväli on liian suuri, asenna se kuten kuvissa 8, 9 näytetään.
- Löysennä kiinnityslaitteita (kohta 1) ja säädä ensimmäisenä vaiheena kiinnitysmuttereiden reikäväli laitteeseen sopivaksi. Tämän voit tarkistaa asettamalla laitteen alustan päälle. Jos reikäväli on säädetty oikein, niin kiinnityslaitteet voidaan kiristää jälleen paikalleen.
- Aseta laite sitten alustalle ja kiinnitä se paikalleen kuusiokoloruuvilla (kohta 17 tai 18), sovitusrankailla (kohta 19) ja välilevyillä (kohta 20). Kiinnitettävän laitteen paksuudesta riippuen voidaan käyttää joko lyhyitä (kohta 17) tai pitkiä (kohta 18) kuusiokoloruuvia.

5.3 Ohjausrullien säätö (kuva 11, 12)

Ohjausrullien korkeus tulee säätää laitteen työpöydän korkeuden mukaiseksi. Löysennä tätä varten lukituskahvaa (kohta 9), säädä ohjausrullien korkeus laitteen mukaiseksi ja kiristä kahva uudelleen.

Varoitus! Ohjausrullia ei saa säätää korkeammalle kuin laitteen työpöydän korkeus. Siitä voisi aiheutua sahanterän tai sahattavan materiaalin meno viistoasentoon. Lisäksi ohjausrullat voidaan säätää myös leveyden mukaisesti. Löysennä tätä varten lukitusvipua (kohta 4), säädä ohjausrullat työstökappaleen pituuden mukaisesti ja kiristä kiinnitysvipu sitten uudelleen.

6. Käyttö

Varoitus! Varmista ennen laitteen käynnistämistä, että kiinnityslaite (kohta 1), ohjauksellat (kohta 10) sekä ruuvit (kohta 17 tai 18) on kiinnitetty turvallisesti paikalleen. Älä koskaan käytä laitetta alustan ollessa epävaka. Huolehdi alustan turvallisesta seisoma-asennosta. Tarvittaessa tarkista sen säätö uudelleen kuten kohdassa 5.1 on kuvattu. Varmista, että kaikki tukijalat ovat lukittuneet oikein paikalleen.

Laitteella työskenneltäessä voidaan käyttää apuna molempia laskulaatikoita (kohta 22) (kuva 7), joissa on tilaa erilaisille pienille osille. Lisäksi molemmat työstökappalealustat (kohta 23) voidaan kääntää auki (kuva 1). Niitä voidaan käyttää muun muassa leikkattavan materiaalin laskupaikkana. Kun alusta on taitettu kokoon, niin sitä voidaan kantaa kuljetuskahvasta (kohta 24).

Ohjeita kunkin laitteen käytöstä löytyy laitteen mukana olevasta alkuperäiskäyttöohjeesta sekä turvallisuusmääräyksistä.

7. Puhdistus, huolto ja varaosatilaus

Vaara!

Irroita verkkopistoke pistorasiasta ennen kaikkia puhdistusstoimia.

7.1 Puhdistus

- Pidä suojalaitteet, ilmaraot ja moottorin kotelo niin puhtaina pölystä ja liasta kuin suinki mahdollista. Pyyhi laite puhtaalla rievulla tai puhalla se puhtaaksi vähäpaineisella paineilmalla.
- Suosittelemme laitteen puhdistamista heti joka käytön jälkeen.
- Puhdista laite säännöllisin väliajoin käyttäen kosteaa riepua ja vähän saippua. Älä käytä sellaisia puhdistusaineita tai liuotteita, jotka saattavat syövyttää laitteen muoviosia. Huolehdi siitä, ettei laitteen sisäpuolelle pääse vettä. Veden tunkeutuminen sähkötyökaluun lisää sähköiskun vaaraa.

7.2 Huolto

Laitteen sisäpuolella ei ole mitään huoltoa tarvitsevia osia.

7.3 Varaosatilaus:

Varaosia tilatessasi anna seuraavat tiedot:

- Laitteen tyyppi
- Laitteen tuotenumero
- Laitteen tunnusnumero
- Tarvittavan varaosan varaosanumero.

Ajankohtaiset hinnat ja muut tiedot löydät osoitteesta www.isc-gmbh.info

8. Käytöstäpoisto ja uusiokäyttö

Laite on pakattu kuljetuspakkaukseen, jotta välteään kuljetusvauriot. Tämä pakkaus on raaka-ainetta ja sitä voi siksi käyttää uudelleen tai sen voi toimittaa kierrätyksen kautta takaisin raaka-ainekiertoon. Laite ja sen varusteet on valmistettu eri materiaaleista, kuten esim. metallista ja muoveista. Violliset laitteet eivät kuulu kotitalousjätteisiin. Laite tulee toimittaa asianmukaiseen keräyspisteeseen ammattitaitoista hävittämistä varten. Jos et tiedä, missä on tällainen keräyspiste, tiedustele asiaa kuntasi hallinnosta.

Tuotetodumentaation ja tuotteen mukana toimitettujen papereiden osittainenkin kopiointi tai muu monistaminen on sallittu ainoastaan iSC GmbH:n nimenomaisella luvalla.

Oikeus teknisiin muutoksiin pidätetään

Takuutodistus

Arvoisa asiakas,
tuotteemme läpikäyvät erittäin tiukan laadunvalvontatarkastuksen. Mikäli tämä laite ei kuitenkaan toimi moitteettomasti, valitamme tapahtunutta suuresti ja pyydämme sinua kääntymään teknisen asiakaspalvelumme puoleen käyttäen tässä takuukortissa annettua osoitetta. Selvitämme asian mielellämme myös puhelimitse allaolevan palvelunumeron kautta. Takuuvaateiden esittämistä koskevat seuraavat määräykset:

1. Nämä takuuehdot koskevat ainoastaan kuluttajia, ts. luonnollisia henkilöitä, jotka eivät käytä tätä tuotetta sen enempää pienteollisessa kuin muussakaan itsenäisessä ammatinharjoituksessa. Nämä takuuehdot säätelevät täydentäviä takuusuorituksia, jotka allamainittu valmistaja lupaa uusien laitteidensa ostajille lakimääräisen takuun lisäksi. Ne eivät vaikuta lakimääräisiin takuusuoritusvaateisiin millään tavalla. Takuumme on sinulle maksuton.
2. Takuusuoritus kattaa ainoastaan sellaiset hankkimasi allamainitun valmistajan uuden laitteen puutteellisuudet, jotka todistettavasti aiheutuvat materiaali- tai valmistusvirheistä, ja se on rajattu valintamme mukaan ainoastaan näiden laitteen vikojen korjaamiseen tai laitteen korvaamiseen uudella.
Ole hyvä ja ota huomioon, että laitteitamme ei ole suunniteltu käytettäväksi pienteollisuus-, käsityöläis- tai ammattitarkoituksiin. Takuusopimusta ei siksi synny, jos laitetta on takuun kestoaikana käytetty pienteollisuus-, käsityöläis- tai teollisuustyöpaikoilla tai siihen on kohdistunut näihin verrattavissa oleva rasitus.
3. Antamamme takuu ei kata näitä vaurioita:
- laitteessa esiintyneet vauriot, jotka aiheutuvat asennusohjeen noudattamatta jättämisestä tai asiantuntemattomasta asennuksesta, käyttöohjeen noudattamatta jättämisestä (kuten esim. liitäntä väärrään verkkojännitteeseen tai virtalajiin) tai huolto- ja turvallisuusmääräysten laiminlyönnistä tai laitteen altistamista epänormaaleille ympäristöolosuhteille tai puutteellisesta hoidosta ja huollosta.
- laitteessa esiintyneet vauriot, jotka aiheutuvat määräysten vastaisesta tai virheellisestä käytöstä (esim. laitteen ylikuormitus tai hyväksymättömien liitostyökalujen tai varusteiden käyttö), vieraiden esineiden tunkeutumisesta laitteeseen (esim. hiekka, kivet tai pöly, kuljetusvauriot), väkivoiman käytöstä tai ulkopuolisista tekijöistä (esim. putoamisesta aiheutuneet vahingot).
- laitteessa tai sen osissa esiintyneet vauriot, jotka aiheutuvat käytöstä johtuvasta, tavanomaisesta tai muuten tavallisesta kulumisesta.
4. Takuuajan kesto on 24 kuukautta ja se alkaa laitteen ostopäivästä. Takuuvaateet tulee esittää ennen takuuajan päättymistä kahden viikon kuluessa siitä, kun olet havainnut vian. Takuuvaateiden esittäminen takuuajan päätyttyä ei ole mahdollista. Laitteen korjaus tai vaihto ei johda takuuajan pitenemiseen tai laitteen tai siihen mahdollisesti asennettujen varaosien takuuajan alkamiseen uudelleen alusta. Tämä koskee myös paikan päällä suoritettuja palveluja.
5. Viallista laitetta koskevat takuuvaateet tulee esittää osoitteella: www.isc-gmbh.info. Pidä uuden laitteesi ostosite tai muu ostonäyttö valmiina. Ilman vastaavia tositteita tai tyyppikilpeä meille lähetettyjen laitteiden osalta takuuvaateet on suljettu pois, koska mahdollisuudet laitteen tunnistamiseen puuttuvat. Mikäli takuumme kattaa laitteen vian, asiakkaalle toimitetaan korjattu tai uusi laite viipymättä.

Tietysti korjaamme mielellämme korvausta vastaan myös sellaiset laitteiden viat, jotka eivät kuulu tai eivät enää kuulu takuumme piiriin. Lähetä tätä varten laite teknisen asiakaspalvelumme osoitteeseen.

Kuluvien osien, käyttöosien ja puuttuvien osien suhteen viittaamme tämän takuun rajoituksiin, jotka on selostettu tämän käyttöohjeen asiakaspalvelutiedoissa.

Sisukord

1. Ohutusjuhised
2. Seadme kirjeldus ja tarnekomplekt
3. Sihipärane kasutamine
4. Tehnilised andmed
5. Enne kasutuselevõttu
6. Käsitsemine
7. Puhastus, hooldus ja varuosade tellimine
8. Jäätmekäitlus ja taaskasutus



Oht! - vigastusohu vähendamiseks lugege kasutusjuhendit



Ettevaatus! Kasutage kõrvaklappe. Müra võib põhjustada kuulmiskaotust.



Ettevaatus! Kandke tolumumaski. Puidu ja teiste materjalide töötlemisel võib tekkida tervisele kahjulik tolm. Asbesti sisaldavat materjali ei tohi töödelda!



Ettevaatus! Kandke kaitseprille. Töö ajal tekkivad sädemed ning seadmest lendavad killud, laastud ja tolm võivad halvendada nähtavust.



Ettevaatus! Vigastusohu! Ärge võtke pöörlevast saekettast kinni.

Oht!

Vigastuste ja kahjustuste vältimiseks tuleb seadme kasutamisel võtta tarvitusele mõningad ohutusabinõud. Seepärast lugege kasutusjuhend / ohutusjuhised hoolikalt läbi. Hoidke need korralikult alles, et informatsioon oleks teil igal hetkel käeulatuses. Kui peaksite seadme teisele isikule edasi andma, siis andke talle ka kasutusjuhend / ohutusjuhised. Me ei võta endale vastutust õnnetuste või kahjude eest, mis tekivad käesoleva juhendi ja ohutusjuhiste mittejärgimisel.

1. Ohutusjuhised**Oht!**

Lugege kõiki ohutusjuhiseid ja juhendeid.

Ohutusjuhiste ja juhendite eiramine võib põhjustada elektrilöögi, põletuse ja/või raskeid vigastusi.

Hoidke kõik ohutusjuhised ja juhendid alles.

Alusraam peab olema paigutatud ühetasasele ning puhtale aluspinnale.

Kui kasutate seda kappsae alusraami, kinnitage seade alati 4 kruvi abil.

Pidage kinni alusraami maksimaalsest kandekoormusest. Järgige puidutöötlemise seadmete põhilisi ohutuspõhimõtteid. Järgige originaalkasutusjuhendit ning selle seadme ohutusjuhiseid, mida kasutate koos alusraamiga.

2. Seadme kirjeldus ja tarnekomplekt**2.1 Seadme kirjeldus (joonis 1, 2)**

- 1.a) Kinnitusrakis vasakul
- 1.b) Kinnitusrakis paremal
2. Juhtsiinid
3. Külgtugi
4. Fikseerimishoob
5. Klamberhoob
6. Tugijalg
7. Plastjalg
8. Plastmutter
9. Stoppkruvi
10. Juhtrullik
11. Hoob
12. Reguleerimiskruvi
13. Kontramutter
14. Pikendusplaat
15. Lukukruvi
16. Pikenduse mutter
17. Sisekuuskantkruvi lühike

18. Sisekuuskantkruvi pikk
19. Vedrurõngas
20. Alusseib
21. Kinnitusmutter
22. Hoiualus
23. Töödeldava detaili tugi
24. Transpordikäepide

2.2 Tarnekomplekt

Kontrollige loendi alusel, kas tarnekomplektis on kõik vajalikud osad. Juhul, kui mõni osa on puudu, pöörduge hiljemalt 5 tööpäeva jooksul pärast kauba ostmist meie teeninduskeskusesse või lähimasse pädevasse ehitusmaterjalide kauplusse ning esitage kehtiv ostukviitung. Järgige siinkohal juhendi lõpus esitatud garantiitingimustes olevat garantiitabelit.

- Avage pakend ja võtke seade ettevaatlikult välja.
- Eemaldage pakkematerjal ning pakke- ja transporditoed (kui on olemas).
- Kontrollige, kas tarnekomplekt on terviklik.
- Kontrollige, ega seadmel ja tarvikutel pole transpordikahjustusi.
- Hoidke pakend võimalusel kuni garantiiaja lõpuni alles.

Oht!

Seade ja pakkematerjal ei ole laste mänguasjad! Lapsed ei tohi kilekottide, fooliumi ja pisidetaliididega mängida! Oht alla neelata ja lämbuda!

- Kinnitusrakis (2x)
- Kinnituskruvi (2x)
- Juhtrullik (2x)
- Pikendusplaat (2x)
- Lukukruvi (2x)
- Pikenduse mutter (2x)
- Sisekuuskantkruvi lühike (4x)
- Sisekuuskantkruvi pikk (4x)
- Vedrurõngas (4x)
- Alusseib (6x)
- Originaalkasutusjuhend

3. Sihipärane kasutamine

Kapsae alusraam on mõeldud kappsaaigide kinnitamiseks ergonomiliselt sobivale töökõrgusele. Alusraamile saab paigaldada kõik Einhell kappsaed, kapp- ja järkamissaed ning nurga-kapp-järkamissaed. Teiste tootjate seadmete osas ei ole garantiid.

Masinat võib kasutada ainult sihipärasel otstarbel. Igasugune teisel otstarbel kasutamine ei ole sihipärane. Kõigi sellest tulenevate kahjude või vigastuste eest vastutab kasutaja/käitaja ja mitte tootja.

Võtke palun arvesse, et meie seadmed ei ole konstrueeritud ettevõtluses, käsitööstuses ega tööstuses kasutamise otstarbel. Me ei anna mingit garantiid, kui seadet kasutatakse ettevõtluses, käsitööstuses või tööstuses jt sarnastel tegevusaladel.

4. Tehnilised andmed

Kinnitusmutri suurus (pos. 21) M8
 Kaal: umbes 13 kg
 Maks. kandevõime (seade koos lõikematerjaliga):
 100 kg

Täiendavad tehnilised andmed mõõtmete kohta leiata jooniselt 14.

5. Enne kasutuselevõttu

5.1 Alusraami paigaldamine (joonised 3-7; 13)

- Asetage alusraam tugijalgadega (pos. 6) ülespoole sobivale aluspinnale, nii et seade ei saaks kahjustada. Suruge hooba (pos. 11) ja klappige neli tugijalga ülespoole, kuni fikseerumisasendini (joonis 3).
- Pöörake nüüd alusraam ümber, nii et see seisab seisujalgadel. Juhul kui alusraam ei seisa kindlalt, võib tugijalgade (pos. 6) kõrgust reguleerida (joonis 13). Selleks peab kõigepealt plastmutri (pos. 8) natuke lahti keerama. Siis keerake plastjalga (pos. 7) sisse või välja kuni soovitud kõrgus on saavutatud. Seejärel keerake plastmutter (pos. 8) uuesti kinni.
- Paigaldage mõlemad juhtrullikud (pos. 10) rõhtpuu nelikantprofiili (pos. 3). Fikseerige

need seadistuskruvidega (pos. 9) (joonis 4).

- Asetage mõlemad kinnitusrakised (pos. 1) alusraami juhtsiinidele (pos. 2). Pinguldage need kinnitushoova abil (pos. 5) (joonis 5).
- Vajadusel saab kinnitusrakiste (pos. 1) pinguldusjõudu seadistuskruvi (pos. 12) abil reguleerida (joonis 6). Selleks keerake kontramutter (pos. 13) natuke lahti ja kruvi (pos. 12) suurema pinguldusjõu jaoks rohkem sisse või väiksema pinguldusjõu jaoks väljapoole. Seejärel keerake kontramutter (pos. 13) uuesti kinni.

5.2 Seadme paigaldamine alusraamile (joonised 8-10)

- Olenevalt paigaldatava seadme suuruselt tuleb kasutada pikendusplaate (pos. 14). Juhul kui seadme aukude vahekaugus on liiga suur, paigaldage see nagu joonisel 8, 9 näidatud.
- Keerake kinnitusrakis (pos. 1) mõnevõrra lahti ja kohandage esimese asjana kinnitusmutrite aukude vahekaugus teie seadmega. Seda saab kontrollida seadet selle peale asetades. Kui aukude vahekaugus on õigesti seadistatud, saate kinnitusrakise uuesti fikseerida.
- Seejärel asetage seade alusraamile ja kinnitage sisekuuskantkruvide (pos. 17 v 18), vedrurõngaste (pos. 19) ja alusseibide (pos. 20) abil. Olenevalt kinnitatava seadme paksusest saab kasutada kas lühikesi (pos. 17) või pikki (pos. 18) sisekuuskantkruvisid.

5.3 Juhtrullikute reguleerimine (joonis 11,12)

Juhtrullikute kõrgus tuleb seadistada seadme töölaua kõrgusega. Selleks keerake kinnitus (pos. 9) natuke lahti, seadistage juhtrullikute kõrgus seadmega vastavaks ja keerake uuesti kinni.

Hoiatus! Juhtrullikuid ei tohi seadistada kõrgemale kui on seadme töölaua kõrgus. See võib põhjustada saelehe või lõigatava materjali viltumist.

Lisaks saab juhtrullikuid ka laiuse osas reguleerida. Selleks keerake kinnitushoob (pos. 4) natuke lahti, reguleerige juhtrullikud töödeldava materjali pikkuse järgi ning keerake kinnitushoob seejärel uuesti kinni.

6. Käsitsemine

Hoiatus! Veenduge enne seadme sisselülitamist, et kinnitusrakis (pos. 1), juhtrullikud (pos. 10) ning kruvid (pos. 17 v 18) on turvaliselt fikseeritud. Ärge käituge seadet kunagi ebastabiilses asendis. Hoolditsege alusraami kindla aluse eest. Vajadusel reguleerige seda nagu punktis 5.1 kirjeldatud. Veenduge, et kõik tugijalad on õigesti fikseerunud.

Abivahendina on seadmega töötamise juures mõeldud mõlemad hoiualused (pos. 22) (joonis 7), milles on ruumi erinevate pisidetailide jaoks. Lisaks saab mõlemad töödeldava materjali tugialused (pos. 23) lahti klappida (joonis 1). Need võivad olla muuhulgas mõeldud tugialusena löigatavale materjalile. Kui alusraam on kokku klapitud, saab seda transpordikäepidemest (pos. 24) hoides kaasas kanda.

Juhised vastava seadme kasutamiseks leiata seadmega kaasas olevast originaalkasutusjuhendist ja ohutusjuhistest.

7. Puhastus, hooldus ja varuosade tellimine

Oht!

Lahutage seade enne puhastustöid vooluvõrgust.

7.1 Puhastamine

- Hoidke kaitseseadised, õhupilud ja mootori-kestad võimalikult tolmu- ja mustusevabad. Hõõruge seade puhta rätikuga puhtaks või puhastage suruõhuga madalal survel.
- Soovitame puhastada seadet otsekohe pärast iga kasutamist.
- Puhastage seadet regulaarselt niiske rätikuga ja vähese koguse vedelseebiga. Ärge kasutage puhastusvahendeid või lahusteid; need võivad kahjustada seadme plastdetalle. Arvestage sellega, et seadme sisemusse ei tohi vett sattuda. Vee tungimine elektriseadmesse suurendab elektrilöögi saamise ohtu.

7.2 Hooldus

Seadme sisemuses ei asu muid hooldust vajavaid osi.

7.3 Varuosade tellimine

Varuosade tellimisel on vajalikud järgmised andmed:

- Seadme tüüp
- Seadme artiklinumber
- Seadme identifitseerimisnumber
- Vajamineva varuosa varuosanumber

Kehtivad hinnad ja info leiata aadressilt www.isc-gmbh.info.

8. Jäätmekäitlus ja taaskasutus

Transpordikahjustuste vältimiseks on seade pakendis. See pakend on toormaterjal ja seega taaskasutatav ning selle saab toorainetöötlusse tagasi toimetada. Seade ja selle tarvikud koosnevad mitmesugustest materjalidest nagu nt metall ja plast. Katkised seadmed ei kuulu olmeprügi hulka. Asjatundlikuks käitlemiseks tuleks seade anda ära vastavasse kogumiskohta. Kui Te ei tea ühtki kogumiskohta, siis küsige teavet kohalikust omavalitsusest.

Tootedokumentatsiooni ja kaasasolevate dokumentide kordustrukkk või muul viisil paljundamine, ka osaliselt, on lubatud ainult iSC GmbH loal.

Tehniliste muudatuste õigus reserveeritud

Garantiitunnistus

Lugupeetud klient!

Meie tooted läbivad range kvaliteedikontrolli. Kui seade ei peaks siiski korralikult töötama, on meil siiralt kahju ja me palume Teil pöörduda meie klienditeenindusse selle garantiitunnistuse lõpus toodud aadressil. Oleme meelsasti Teie teenistuses ka telefoni teel alltoodud teeninduse telefoninumbritel. Garantiinõuete esitamisel kehtib järgnev:

1. Käesolevad garantiitingimused on suunatud ainult tarbijatele, st füüsilistele isikutele, kes ei soovi toodet kasutada oma kommerts- või muuks iseseisvaks tegevuseks. Käesolevad garantiitingimused reguleerivad täiendavaid garantiiteenuseid, mida allpool nimetatud tootja lubab oma uute seadmete ostjatele lisaks seaduslikule garantiile osutada. See garantii ei puuduta Teie seaduslikke garantiinõudeid. Meie garantiiteenus on Teile tasuta.
2. Garantiiteenus hõlmab ainult teie poolt ostetud, allpool nimetatud tootja toodetud uue seadme neid puudusi, mis tulenevad materjali- või tootmisvigadest, ning piirneb meie valikul nende puuduste kõrvaldamise või seadme vahetamisega.
Võtke palun arvesse, et meie seadmed ei ole konstrueeritud ettevõtluses, käsitööstuses ega kutsetegevuses kasutamise otstarbel. Seetõttu ei kehti garantiileping juhul, kui seadet kasutatakse garantiiajal ettevõtluses, käsitööstuses või tööstuses jt sarnastel tegevusaladel.
3. Meie garantii alla ei kuulu:
 - kahjud, mis on tekkinud montaažijuhendi mittejärgimise või asjatundmatu paigalduse, kasutusjuhendi mittejärgimise (nagu nt vale võrgupinge või vooluliigi ühendamisel) või hooldusjuhendi ja ohutusnõuete eiramise tõttu, samuti seadme jätmise tõttu ebaharilike keskkonningimuste kätte või puuduliku hoolduse ja kontrolli tõttu.
 - seadme kahjustused, mis on tekkinud kuritegeliku või asjatundmatu käsitsemise tõttu (nagu nt seadme ülekoormamine või lubamatute instrumentide või tarvikute kasutamine), võõrkehade (nt liiv, kivid või tolm, transpordikahjustused) seadmesse tungimisel, jõu kasutamisel või välisjõudude mõju korral (nt kahjustused mahakukkumise tagajärjel).
 - kahjustused seadmel või seadme osadel, mis on põhjustatud kasutamisest tingitud, tavalise või muu loomuliku kulumise tagajärjel.
4. Garantiiaeg on 24 kuud ning see algab seadme ostmise kuupäevaga. Garantiinõuded tuleb esitada garantiiajal kahe nädala jooksul pärast defekti tuvastamist. Garantiinõuete esitamine pärast garantiiaja kestuse lõppu on välistatud. Seadme remont või väljavahetamine pikendab garantiiaega või antakse nõude tõttu seadmele ja võimalikele paigaldatud varuosadele uus garantiiaeg. See kehtib ka kliendi juures kohapeal teostatud teeninduse korral.
5. Garantiinõude esitamiseks registreerige defektne seade aadressil: www.isc-gmbh.info. Hoidke oma seadme ostukviitung või teised ostutõendid alles. Seadmete korral, mis saadetakse ilma vastavate tõenditeta või ilma tüübisildita, on klassifitseerimise võimaluse ebapiisavuse tõttu garantii välistatud. Kui seadme defekt käib meie garantii alla, saate esimesel võimalusel tagasi remonditud või uue seadme.

Enesestmõistetavalt kõrvaldame seadmel ka neid defekte, mis ei käi garantii alla või kui garantiiaeg on läbi, kuid sel juhul tuleb Teil kulud tasuda. Selleks saatke seade meie teeninduse aadressil.

Kulu-/tarbe- ja puuduolevate detailide osas juhime tähelepanu garantiipiirangutele vastavalt selles kasutusjuhendis antud hooldusteabele.



Two horizontal lines are positioned to the right of the pencil's tip, serving as a starting point for writing. Below these, there are 28 additional horizontal lines, evenly spaced, providing a full page of writing space.



Two horizontal lines are positioned to the right of the pencil, serving as a header for the writing area. Below these, there are 25 additional horizontal lines, evenly spaced, providing a template for handwriting practice.



Two horizontal lines are positioned to the right of the pencil's tip, serving as a starting point for writing. Below these, there are 25 additional horizontal lines, evenly spaced, providing a large area for writing or drawing.





EH 11/2018 (01)

