

- Ⓧ **Originalbetriebsanleitung
Tischkreissäge**
- Ⓧ **Original operating instructions
Bench-Type Circular Saw**
- Ⓧ **Mode d'emploi d'origine
Scie circulaire à table de menuisier**
- Ⓧ **Istruzioni per l'uso originali
Sega circolare da banco.**
- Ⓧ **Original betjeningsvejledning
Bordsirkelsag**
- Ⓧ **Original-bruksanvisning
Bordcirkelsåg**
- Ⓧ **Originalne upute za uporabu
stolne kružne pile**
- Ⓧ **Originalna uputstva za upotrebu
Stona kružna testera**
- Ⓧ **Originální návod k obsluze
Univerzální kotoučová pila**
- Ⓧ **Originálny návod na obsluhu
Stolná kotúčová píla**

1

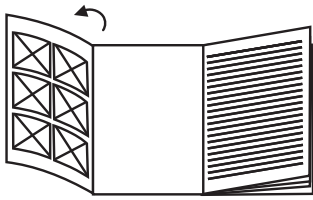


Art.-Nr.: 43.407.41

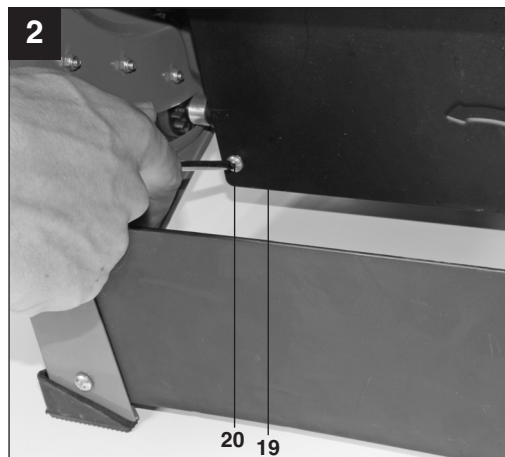
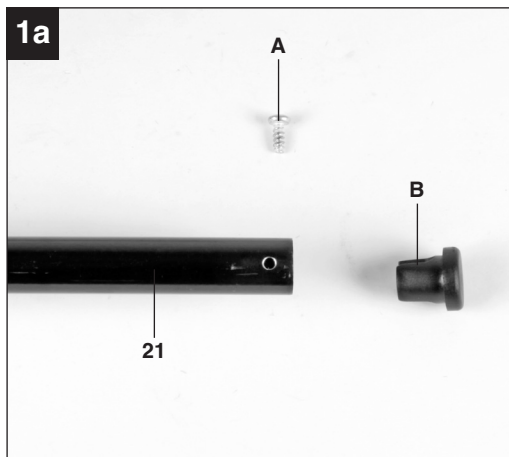
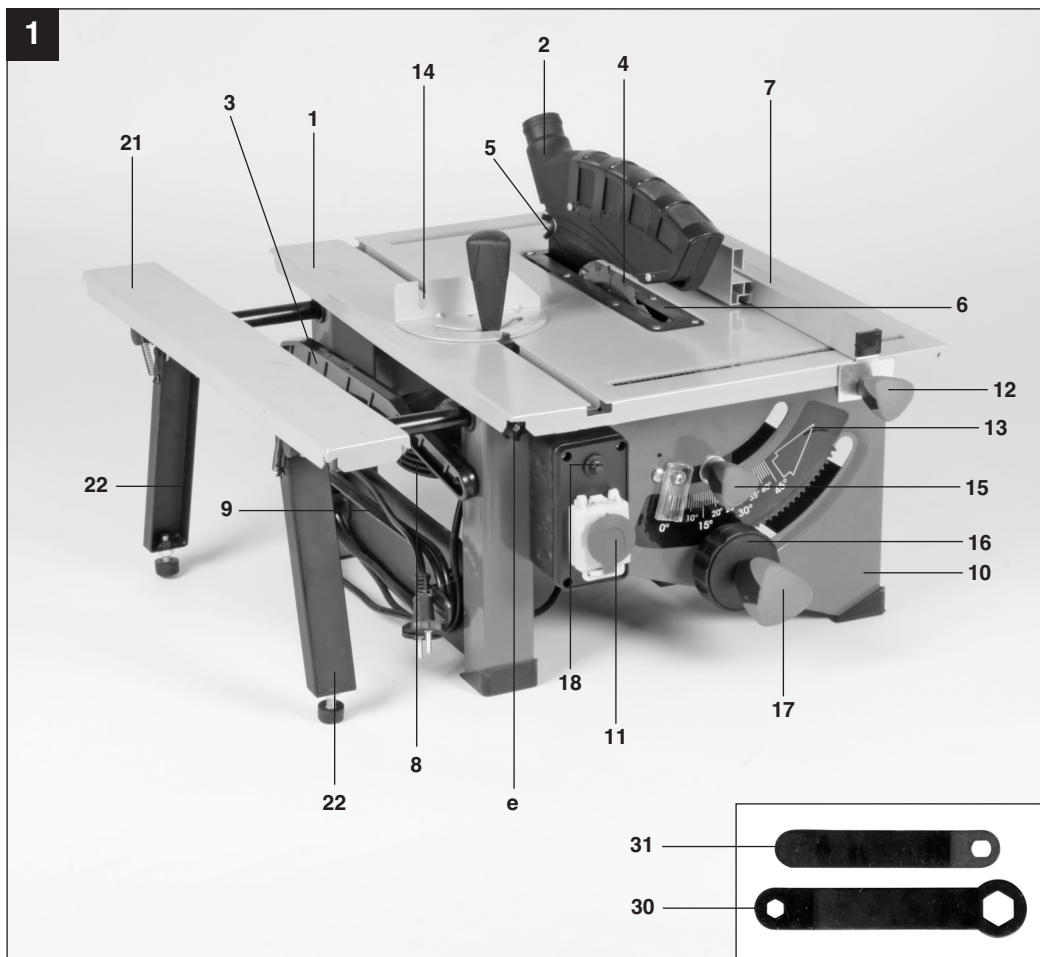
I.-Nr.: 01029

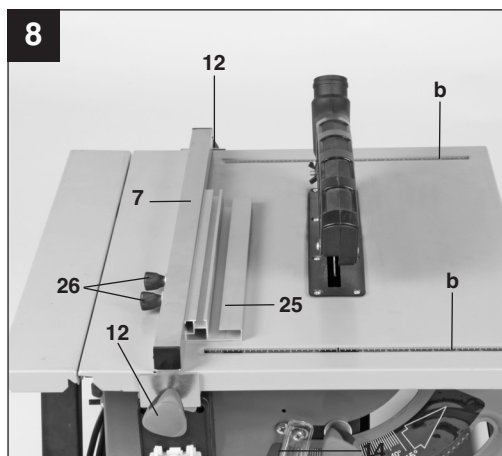
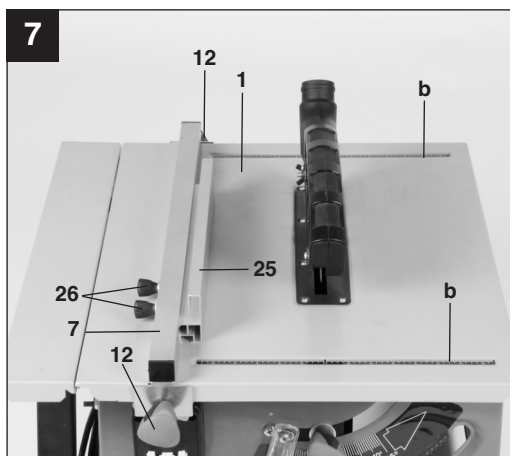
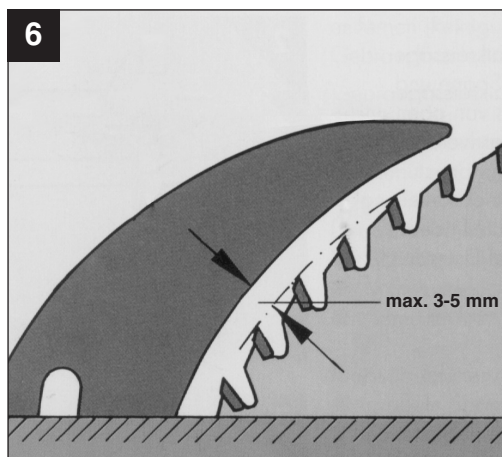
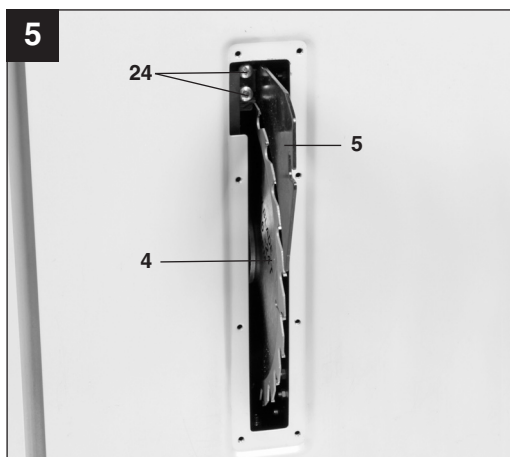
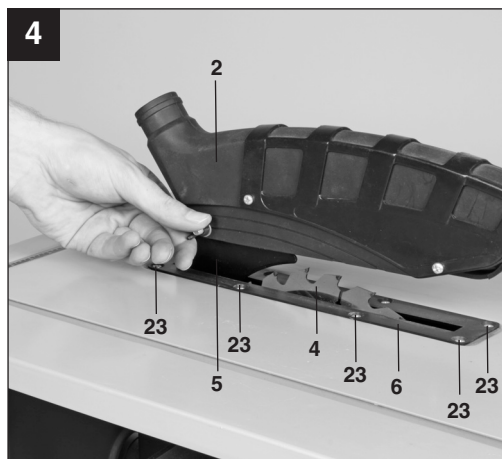
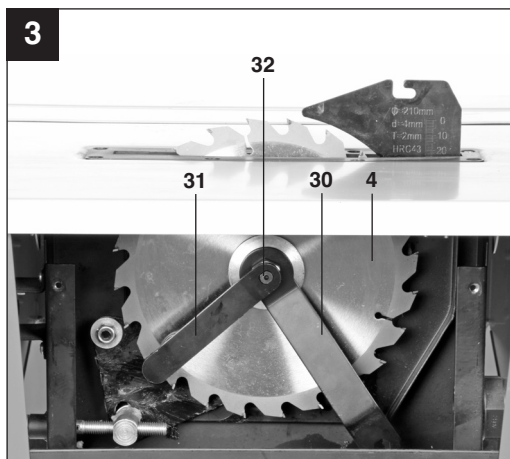
Einhell[®]

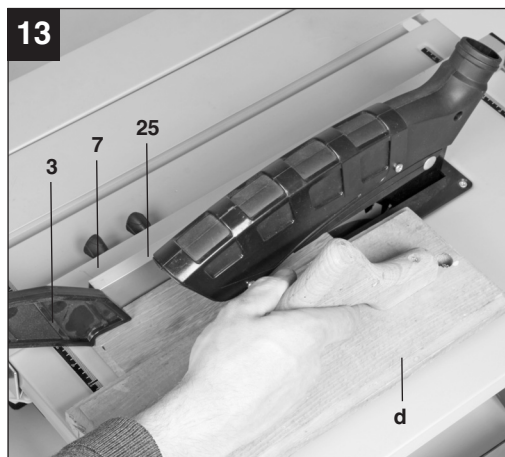
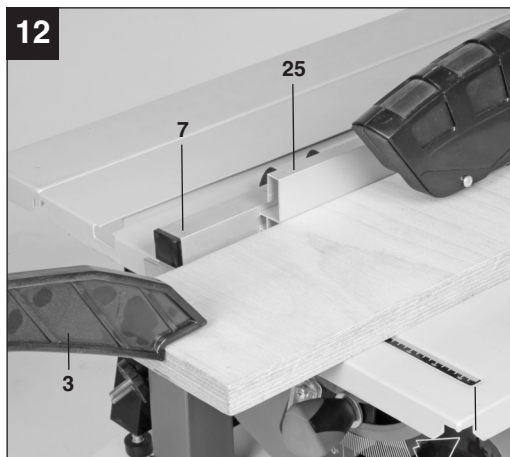
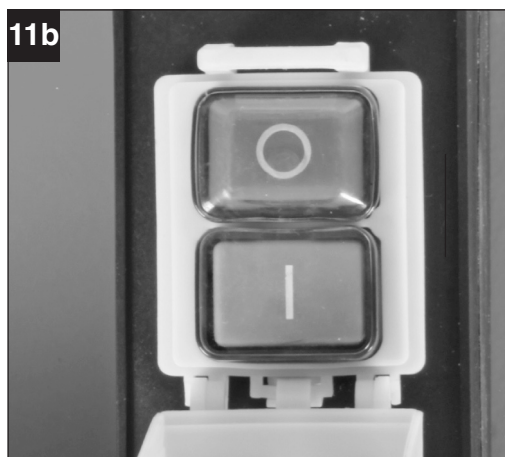
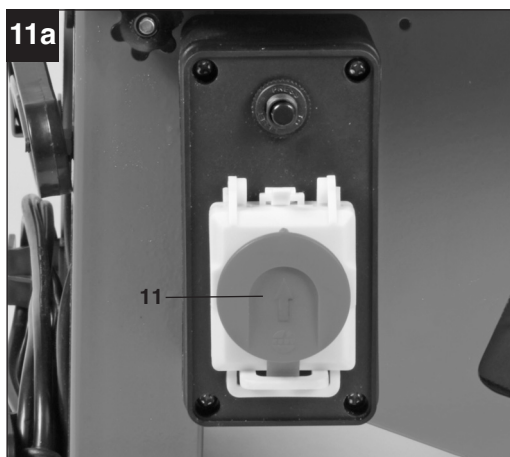
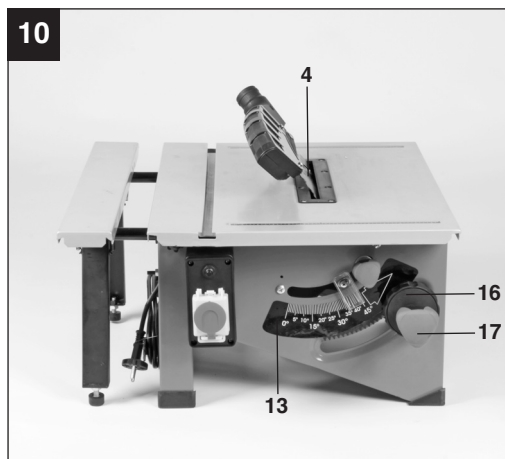
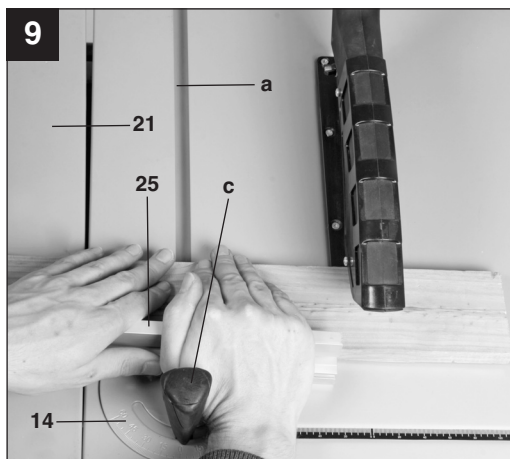
RT-TS **1221**

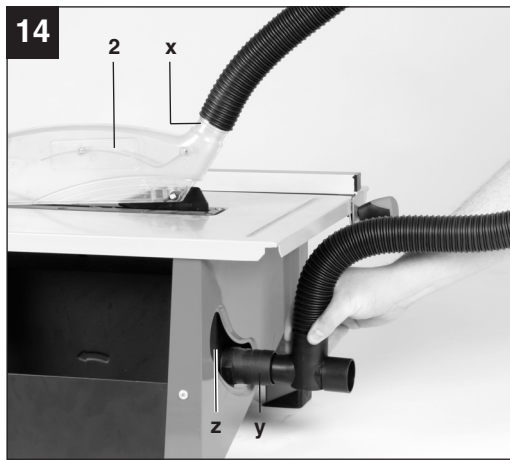


- Ⓓ Bitte Seite 2-5 ausklappen
- ⒼⒷ Please fold out page 2 - 5
- Ⓕ Veuillez déplier les pages 2-5
- Ⓘ Aprite le pagine dalla 2 alla 5
- ⒹⓃ Klap side 2-5 ud
- Ⓢ Fäll ut sidorna 2-5
- ⒽⓇⒺⓂ Otvorite stranice 2-5
- ⓇⓈ Otvorite stranice 2-5
- ⒸⓏ Nalistujte prosím stranu 2-5
- ⓈⓀ Prosím otvorte strany 2-5











Inhaltsverzeichnis

1. Sicherheitshinweise
2. Gerätebeschreibung
3. Lieferumfang
4. Bestimmungsgemäße Verwendung
5. Technische Daten
6. Vor Inbetriebnahme
7. Montage
8. Bedienung
9. Betrieb
10. Wartung
11. Ersatzteilbestellung
12. Entsorgung und Wiederverwertung

D**⚠ Achtung!**

Beim Benutzen von Geräten müssen einige Sicherheitsvorkehrungen eingehalten werden, um Verletzungen und Schäden zu verhindern. Lesen Sie diese Bedienungsanleitung / Sicherheitshinweise deshalb sorgfältig durch. Bewahren Sie diese gut auf, damit Ihnen die Informationen jederzeit zur Verfügung stehen. Falls Sie das Gerät an andere Personen übergeben sollten, händigen Sie diese Bedienungsanleitung / Sicherheitshinweise bitte mit aus. Wir übernehmen keine Haftung für Unfälle oder Schäden, die durch Nichtbeachten dieser Anleitung und den Sicherheitshinweisen entstehen.

1. Sicherheitshinweise

Die entsprechenden Sicherheitshinweise finden Sie im beiliegenden Heftchen!

⚠ WARNUNG**Lesen Sie alle Sicherheitshinweise und Anweisungen.**

Versäumnisse bei der Einhaltung der Sicherheitshinweise und Anweisungen können elektrischen Schlag, Brand und/oder schwere Verletzungen verursachen.

Bewahren Sie alle Sicherheitshinweise und Anweisungen für die Zukunft auf.**2. Gerätebeschreibung (Abb. 1, 1a, 2)**

- 1 Sägetisch
- 2 Sägeblattschutz
- 3 Schiebestock
- 4 Sägeblatt
- 5 Spaltkeil
- 6 Tischeinlage
- 7 Parallelanschlag
- 8 Motor
- 9 Netzleitung
- 10 Gestell
- 11 Ein-, Ausschalter
- 12 Sterngriffschraube für Parallelanschlag
- 13 Skala für Winkeleinstellung
- 14 Queranschlag
- 15 Feststellgriff
- 16 Rundgriff für Winkeleinstellung
- 17 Rundgriff für Schnitthöheneinstellung
- 18 Überlastschalter
- 19 Spankastenabdeckung
- 20 Befestigungsschrauben
- 21 Tischverbreiterung
- 22 Ausklappbare Stützfüße

8

3. Lieferumfang

- Hartmetallbestücktes Sägeblatt
- Parallelanschlag
- Schiebestock
- Tischkreissäge
- Winkelanschlag
- Ringschlüssel (30)
- Schlüssel (31)
- Bedienungsanleitung
- Sicherheitshinweise
- Tischverbreiterung (21)

4. Bestimmungsgemäße Verwendung

Die Tischkreissäge dient zum Schneiden von Hölzern aller Art, entsprechend der Maschinengröße. Rundhölzer aller Art dürfen **nicht** geschnitten werden.

Die Maschine darf nur nach ihrer Bestimmung verwendet werden.

Jede weitere darüber hinausgehende Verwendung ist nicht bestimmungsgemäß. Für daraus hervorgehende Schäden oder Verletzungen aller Art haftet der Benutzer/Bediener und nicht der Hersteller.

Es dürfen nur für die Maschine geeignete Sägeblätter, die den Kenndaten in dieser Anleitung entsprechen, verwendet werden. Die Verwendung von Trennscheiben aller Art ist untersagt.

Bestandteil der bestimmungsgemäßen Verwendung ist auch die Beachtung der Sicherheitshinweise, sowie die Montageanleitung und Betriebshinweise in der Bedienungsanleitung.

Personen, die die Maschine bedienen und warten, müssen mit dieser vertraut und über mögliche Gefahren unterrichtet sein.

Darüber hinaus sind die geltenden Unfallverhütungsvorschriften genauestens einzuhalten.

Sonstige allgemeine Regeln in arbeitsmedizinischen und sicherheitstechnischen Bereichen sind zu beachten.

Veränderungen an der Maschine schließen eine Haftung des Herstellers und daraus entstehende Schäden gänzlich aus.

Trotz bestimmungsmäßiger Verwendung können bestimmte Restrisikofaktoren nicht vollständig ausgeräumt werden. Bedingt durch Konstruktion und Aufbau der Maschine können folgende Punkte auftreten:

- Berührung des Sägeblattes im nicht abgedecktem Sägebereich.
- Eingreifen in das laufende Sägeblatt (Schnittverletzung).

- Rückschlag von Werkstücken und Werkstückteilen.
- Sägeblattbrüche.
- Herausschleudern von fehlerhaften Hartmetallteilen des Sägeblattes.
- Gehörschäden bei Nichtverwendung des nötigen Gehörschutzes.
- Gesundheitsschädliche Emissionen von Holzstäuben bei Verwendung in geschlossenen Räumen.

Die Maschine darf nur nach ihrer Bestimmung verwendet werden. Jede weitere darüber hinausgehende Verwendung ist nicht bestimmungsgemäß. Für daraus hervorgerufene Schäden oder Verletzungen aller Art haftet der Benutzer/Bediener und nicht der Hersteller.

Bitte beachten Sie, dass unsere Geräte bestimmungsgemäß nicht für den gewerblichen, handwerklichen oder industriellen Einsatz konstruiert wurden. Wir übernehmen keine Gewährleistung, wenn das Gerät in Gewerbe-, Handwerks- oder Industriebetrieben sowie bei gleichzusetzenden Tätigkeiten eingesetzt wird.

5. Technische Daten

Spannung	230V-240V ~ 50Hz	
Leistung	1200 W	
Leerlaufdrehzahl n_0	4800 min ⁻¹	
Hartmetallsägeblatt	Ø 210 x Ø 30 x 2,6 mm	
Anzahl der Zähne	24	
Tischgröße	525 x 400 mm	
Tischgröße mit Verbreiterung	525 x 470 mm	
Tischgröße max. mit Verbreiterung	525 x 620 mm	
Schnitthöhe max.	90°	48 mm
Schnitthöhe max.	45°	45 mm
Absauganschluß	Ø 36 mm	
Schutzisoliert	<input checked="" type="checkbox"/>	
Gewicht	ca. 15,6 kg	
Dicke des Spaltkeils	2 mm	
Schutzart	IP 20	

Geräuschemissionswerte

Die Geräusch- und Vibrationswerte wurden entsprechend EN 61029 ermittelt.

	Leerlauf
Schalldruckpegel L_{pA}	93,2 dB(A)
Unsicherheit K_{pA}	3 dB
Schalleistungspegel L_{WA}	106,2 dB(A)
Unsicherheit K_{WA}	3 dB

Tragen Sie einen Gehörschutz.

Die Einwirkung von Lärm kann Gehörverlust bewirken.

Beschränken Sie die Geräuschentwicklung auf ein Minimum

- Verwenden Sie nur einwandfreie Geräte.
- Warten und reinigen Sie das Gerät regelmäßig.
- Passen Sie Ihre Arbeitsweise dem Gerät an.
- Überlasten Sie das Gerät nicht.
- Lassen Sie das Gerät gegebenenfalls überprüfen.
- Schalten Sie das Gerät aus, wenn es nicht benutzt wird.

6. Vor Inbetriebnahme

- Die Maschine muß standsicher aufgestellt werden.
- Vor Inbetriebnahme müssen alle Abdeckungen und Sicherheitsvorrichtungen ordnungsgemäß montiert sein.
- Das Sägeblatt muß frei laufen können.
- Bei bereits bearbeitetem Holz auf Fremdkörper wie z.B. Nägel oder Schrauben usw. achten.
- Bevor Sie den Ein- / Ausschalter betätigen, vergewissern Sie sich, ob das Sägeblatt richtig montiert ist und bewegliche Teile leichtgängig sind.
- Überzeugen Sie sich vor dem Anschließen der Maschine, daß die Daten auf dem Typenschild mit den Netzdaten übereinstimmen.

D

7. Montage

Achtung! Vor allen Wartungs- und Umrüstarbeiten an der Kreissäge ist der Netzstecker zu ziehen.

7.1 Montage des Sägeblattes (Abb. 2/3)

- **Achtung!** Netzstecker ziehen
- Die Spankastenabdeckung (19) durch lösen der Befestigungsschrauben (20) lockern und nach oben klappen.
- Mutter lösen, indem man den Ringschlüssel (30) an der Mutter und den Schlüssel (31) an der Motorwelle (32) ansetzt, um gegenzuhalten.
- **Achtung!** Mutter in Rotationsrichtung des Sägeblattes (4) drehen.
- Äußeren Flansch abnehmen und altes Sägeblatt (4) schräg nach unten vom inneren Flansch abziehen.
- Aufnahmeflansche reinigen.
- Die Montage des neuen Sägeblattes erfolgt in umgekehrter Reihenfolge.
- **Achtung!** Laufrichtung beachten (siehe Pfeil auf dem Sägeblatt).

7.2 Einstellung des Spaltkeils (Abb. 4/5/6)

- Sägeblattschutz (2) abnehmen (siehe 7.3)
- Tischeinlage (6) entfernen (siehe 7.4)
- Die beiden Schrauben (24) lockern.
- Den Spaltkeil (5) so einstellen, daß der Abstand zwischen Sägeblatt (4) und Spaltkeil (5) 3 - 5 mm beträgt. (siehe Abb. 6)
- Der Spaltkeil (5) muß in Längsrichtung in einer Linie mit dem Sägeblatt (4) sein.
- Die beiden Schrauben (24) wieder festziehen.
- Die Einstellung des Spaltkeils muß nach jedem Sägeblattwechsel überprüft werden.

7.3 Montage des Sägeblattschutzes (Abb. 4)

- Sägeblattschutz (2) auf den Spaltkeil (5) aufsetzen und ausrichten.
- Schraube durch das Loch im Sägeblattschutz (2) und im Spaltkeil (5) stecken und mit der Flügelmutter sichern.
- Die Demontage erfolgt in umgekehrter Reihenfolge.
- Senken Sie das Sägeblatt vor dem Schnitt auf das Werkstück ab.

7.4 Austausch der Tischeinlage (Abb. 4)

- **Achtung:** Netzstecker ziehen!
- Die Schrauben (23) entfernen.
- Sägeblattschutz (2) abnehmen (siehe 7.3)
- Die verschlissene Tischeinlage (6) nach oben herausnehmen.

- Die Montage der neuen Tischeinlage erfolgt in umgekehrter Reihenfolge.

8. Bedienung

8.1 Ein-, Ausschalten (Abb. 11a)

- Durch Drücken des grünen Tasters "I" kann die Säge eingeschaltet werden. Vor Beginn des Sägens abwarten, bis das Sägeblatt seine maximale Drehzahl erreicht hat.
- Um die Säge wieder auszuschalten, muß der rote Taster "O" gedrückt werden.

8.1.1 Schnitttiefe (Abb. 10)

- Durch Drehen des Rundgriffes (17), kann das Sägeblatt (4) auf die gewünschte Schnitttiefe eingestellt werden.

Entgegen dem Uhrzeigersinn: größere Schnitttiefe

Im Uhrzeigersinn: kleinere Schnitttiefe

8.2 Parallelanschlag

8.2.1 Anschlaghöhe (Abb. 7/ 8)

- Die mitgelieferte Anschlagschiene (25) besitzt zwei verschieden hohe Führungsflächen.
- Je nach Dicke der zu schneidenden Materialien muß die Anschlagschiene (25) nach Abb.7 , für dickes Material und nach Abb.8 für dünnes Material verwendet werden.
- Zum Umstellen der Anschlaghöhe, die beiden Feststellschrauben (26) lockern und die Anschlagschiene (25) von der Trägerschiene abziehen.
- Anschlagschiene (25) um 90° nach links oder rechts drehen, je nach benötigter Anschlaghöhe, und wieder auf die Trägerschiene aufstecken.
- Feststellschrauben festziehen.

8.2.2 Anschlaglänge (Abb. 7/ 8)

- Um ein Klemmen des Schnittgutes zu vermeiden, ist die Anschlagschiene (25) immer bis zur Vorderkante des Sägeblattes (1) zu schieben, und mit den beiden Rändelschrauben zu fixieren. (siehe 8.2.1)

8.2.3 Schnittbreite (Abb. 8)

- Beim Längsschneiden von Holzteilen muß der Parallelanschlag (7) verwendet werden.
- Den Parallelanschlag (7) auf die rechte oder linke Seite des Sägeblattes (1) schieben.
- Unter Zuhilfenahme der Skala (b) auf dem Sägeblatt (1) kann der Parallelanschlag

- (7) auf das gewünschte Maß eingestellt werden.
- Die beiden Sterngriffschrauben (12) festziehen, um den Parallelanschlag (7) zu fixieren.

8.3 Winkeleinstellung (Abb. 1,10)

- Feststellgriff (15) lockern
- Durch Drehen der Rings am Rundgriff (16) kann das Sägeblatt (4) auf das gewünschte Winkelmaß (siehe Skala (13)) gestellt werden.
- Feststellgriff (15) wieder festziehen.

8.4 Queranschlag (Abb. 9)

- Queranschlag (14) in die Nut (a) des Sägeblattes schieben
- Feststellschraube (c) lockern
- Queranschlag (14) drehen, bis der Pfeil auf das gewünschte Winkelmaß zeigt.
- Feststellschraube (c) wieder festziehen.
- Beim Zuschneiden von größeren Werkstückteilen, kann der Queranschlag (14) mit der Anschlagsschiene (25) vom Parallelanschlag (7) verlängert werden.

8.5 Tischverbreiterung (21) (Abb. 1/1a/9/10)

Montage der Tischverarbeitung:

Stecken Sie die Tischverbreiterung in das Gestell (10) und sichern Sie diese mit der Endklappe (B) und der Schraube (A).

Achtung!

Bei breiten Holzstücken sollte die Tischverbreiterung herausgezogen werden.

- Rändelschrauben (e) lockern
- Tischverbreiterung (21) herausziehen
- Stützfüße (22) ausklappen
- Rändelschrauben (e) wieder festziehen

8.6 Anschluss für Absaugung (Abb. 14)

- An der Tischkreissäge sind zwei Adapter zum Anschluss einer Absauganlage vorhanden: Anschluss (x) am Sägeblattschutz (2) und Anschluss (y) am Spankasten (z).
- Stecken Sie die Schläuche der Absauganlage auf die Adapter der Tischkreissäge, nach Bedarf mit zusätzlichen Befestigungsschellen, T-Stücken etc.
- Schalten Sie die Absauganlage ein, bevor Sie mit der Tischkreissäge schneiden

Absauganlage, Absaugschläuche und Befestigungsmaterial nicht im Lieferumfang! (Erhältlich im einschlägigen Fachhandel)

8.7 Überlastschutz (Abb. 1)

Der Motor dieses Geräts ist mit einem Überlastschalter (18) gegen Überlastung geschützt. Bei Überschreiten des Nennstroms schaltet der

Überlastschalter das Gerät aus. Nach einer kurzen Abkühlpause kann das Gerät durch Betätigen des Überlastschalters wieder eingeschaltet werden.

9. Betrieb

Nach jeder neuen Einstellung empfehlen wir einen Probeschnitt, um die eingestellten Maße zu überprüfen.

Nach dem Einschalten der Säge abwarten, bis das Sägeblatt seine max. Drehzahl erreicht hat, bevor Sie den Schnitt durchführen.

Lange Werkstücke gegen Abkippen am Ende des Schneidvorganges sichern (z.B. Abrollständer etc.)

Achtung beim Einschneiden.

Betreiben Sie das Gerät nur mit Absaugung. Überprüfen und reinigen Sie regelmäßig die Absaugkanäle.

9.1 Schneiden schmaler Werkstücke

(Breite kleiner 120 mm) (Abb. 12)

- Den Parallelanschlag (7) entsprechend der vorgesehenen Werkstückbreite einstellen.
- Werkstück mit beiden Händen vorschieben, im Bereich des Sägeblattes (4) unbedingt den Schiebestock (3) verwenden. (Im Lieferumfang enthalten!)
- Werkstück immer bis zum Ende des Spaltkeils (5) durchschieben.
- **Achtung!** Bei kurzen Werkstücken ist der Schiebestock schon bei Schnittbeginn zu verwenden.

9.2 Schneiden sehr schmaler Werkstücke

(Breite kleiner 30 mm) (Abb. 13)

- Der Parallelanschlag (7) ist auf die Zuschnittbreite des Werkstücks einzustellen.
 - Werkstück mit Schiebholz (d) gegen die Anschlagsschiene (25) drücken und Werkstück mit dem Schiebstock (3) bis zum Ende des Spaltkeils (5) durchschieben.
- Schiebholz nicht im Lieferumfang! (Erhältlich im einschlägigen Fachhandel)**

9.3 Querschnitte (Abb. 9)

- Queranschlag (14) in die Nut (a) des Sägeblattes schieben und das gewünschte Winkelmaß einstellen (siehe 8.4).
- Anschlagsschiene (25) verwenden
- Werkstück fest gegen den Queranschlag (14) drücken.
- Säge einschalten

D

- Queranschlag (14) und Werkstück in Richtung des Sägeblattes schieben, um den Schnitt auszuführen.
- **Achtung:**
Halten Sie immer das geführte Werkstück fest, nie das freie Werkstück, welches abgeschnitten wird.
- Queranschlag (14) immer so weit verschieben, bis das Werkstück vollständig durchgeschnitten ist.
- Säge wieder ausschalten.

10. Wartung

- Staub und Verschmutzungen sind regelmäßig von der Maschine zu entfernen. Die Reinigung ist am besten mit Druckluft oder einem Lappen durchzuführen.
- Benutzen Sie zur Reinigung des Kunststoffes keine ätzenden Mittel.
- Im Geräteinneren befinden sich keine weiteren zu wartenden Teile.
- Transportieren Sie die Maschine am Gestell.

11. Ersatzteilbestellung

Bei der Ersatzteilbestellung sollten folgende Angaben gemacht werden:

- Typ des Gerätes
 - Artikelnummer des Gerätes
 - Ident-Nummer des Gerätes
 - Ersatzteil-Nummer des erforderlichen Ersatzteils
- Nähere Informationen und Preise finden Sie unter www.isc-gmbh.info.

12. Entsorgung und Wiederverwertung

Das Gerät befindet sich in einer Verpackung um Transportschäden zu verhindern. Diese Verpackung ist Rohstoff und ist somit wieder verwendbar oder kann dem Rohstoffkreislauf zurückgeführt werden. Das Gerät und dessen Zubehör bestehen aus verschiedenen Materialien, wie z.B. Metall und Kunststoffe. Führen Sie defekte Bauteile der Sondermüllentsorgung zu. Fragen Sie im Fachgeschäft oder in der Gemeindeverwaltung nach!

Table of contents

1. Safety information
2. Layout
3. Items supplied
4. Intended use
5. Technical data
6. Before starting the equipment
7. Assembly
8. Using the equipment
9. Functions
10. Maintenance
11. Ordering spare parts
12. Disposal and recycling

GB**⚠ Important!**

When using the equipment, a few safety precautions must be observed to avoid injuries and damage. Please read the complete operating instructions and safety regulations with due care. Keep this manual in a safe place, so that the information is available at all times. If you give the equipment to any other person, hand over these operating instructions and safety regulations as well. We cannot accept any liability for damage or accidents which arise due to a failure to follow these instructions and the safety instructions.

1. Safety regulations

The corresponding safety information can be found in the enclosed booklet.

⚠ CAUTION!

Read all safety regulations and instructions.

Any errors made in following the safety regulations and instructions may result in an electric shock, fire and/or serious injury.

Keep all safety regulations and instructions in a safe place for future use.

2. Layout (Fig. 1/1a/2)

- 1 Saw table
- 2 Saw blade guard
- 3 Push stick
- 4 Saw blade
- 5 Splitter
- 6 Table insert
- 7 Parallel stop
- 8 Motor
- 9 Power cable
- 10 Stand
- 11 On/Off switch
- 12 Star-grip screw for parallel stop
- 13 Scale for angle settings
- 14 Cross stop
- 15 Locking handle
- 16 Round handle for angle settings
- 17 Round handle for cutting height settings
- 18 Overload switch
- 19 Chip bin cover
- 20 Fixing screws
- 21 Table width extension
- 22 Swing-out support foot

3. Items supplied

- Carbide-tipped saw blade
- Parallel stop
- Push stick
- Bench-type circular saw
- Angle stop
- Ring wrench (30)
- Wrench (31)
- Operating instructions
- Safety information
- Table width extension (21)

4. Proper use

The bench-type circular saw is designed for cutting all types of timber commensurate with the machine's size. The equipment is **not** to be used for cutting any type of round wood.

The machine is to be used only for its prescribed purpose.

Any use other than that mentioned is considered to be a case of misuse. The user/operator and not the manufacturer shall be liable for any damage or injury resulting such cases of misuse. The machine is to be operated only with suitable saw blades. It is prohibited to use any type of cutting-off wheel.

To use the machine properly you must also observe the safety regulations, the assembly instructions and the operating instructions to be found in this manual. All persons who use and service the machine have to be acquainted with this manual and must be informed about its potential hazards.

It is also imperative to observe the accident prevention regulations in force in your area.

The same applies for the general rules of occupational health and safety.

The manufacturer shall not be liable for any changes made to the machine nor for any damage resulting from such changes.

Even when the machine is used as prescribed it is still impossible to eliminate certain residual risk factors. The following hazards may arise in connection with the machine's construction and design:


- Contact with the saw blade in the uncovered saw zone.
- Reaching into the running saw blade (cut injuries).
- Kick-back of workpieces and parts of workpieces
- Saw blade fracturing.
- Catapulting of faulty carbide tips from the saw blade.

- Damage to hearing if essential ear-muffs are not worn.
- Harmful emissions of wood dust when the machine is used in closed rooms.

The machine is to be used only for its prescribed purpose. Any other use is deemed to be a case of misuse. The user / operator and not the manufacturer will be liable for any damage or injuries of any kind caused as a result of this.

Please note that our equipment has not been designed for use in commercial, trade or industrial applications. Our warranty will be voided if the machine is used in commercial, trade or industrial businesses or for equivalent purposes.

5. Technical data

Voltage	230V-240V ~ 50 Hz
Power rating	1200 W
Idle speed n_0	4800 rpm
Carbide saw blade	Ø 210 x Ø 30 x 2.6 mm
Number of teeth	24
Table size	525 x 400 mm
Table size with width extension	525 x 470 mm
Max. table size with width extension	525 x 620 mm
Cutting height max.90°	48 mm
Cutting height max.45°	45 mm
Connector for dust extractor	dia. 36 mm
Safety insulated	II / 
Weight	15.6 kg
Thickness of the splitter	2 mm
Protection type	IP 20

Sound and vibration

Sound and vibration values were measured in accordance with EN 61029.

L_{pA} sound pressure level	93,9 dB(A)
K_{pA} uncertainty	3 dB
L_{WA} sound power level	106,8 dB(A)
K_{WA} uncertainty	3 dB

Wear ear-muffs.

The impact of noise can cause damage to hearing.

Keep the noise emissions and vibrations to a minimum.

- Only use appliances which are in perfect working order.
- Service and clean the appliance regularly.
- Adapt your working style to suit the appliance.
- Do not overload the appliance.
- Have the appliance serviced whenever necessary.
- Switch the appliance off when it is not in use.

6. Before putting the machine into operation

- Make sure the machine stands securely, i.e. bolt it to a workbench or solid base.
- All the covers and safety devices have to be properly fitted before the machine is switched on.
- It must be possible for the saw blade to run freely.
- When working with wood that has been processed before, watch out for foreign bodies such as nails or screws etc.
- Before you actuate the On/Off switch, make sure that the saw blade is correctly fitted and that the machine's moving parts run smoothly.
- Before you connect the machine to the power supply, make sure the data on the rating plate is the same as that for your mains.

7. Assembly

Important. Always pull out the power plug before carrying out any maintenance or conversion work on the bench type circular saw.

7.1 Fitting the saw blade (Fig. 2/3)

- **Important!** Pull out the power plug.
- Loosen the chip bin cover (19) by undoing the fixing screws (20) and swing it up.
- Undo the nut with a ring wrench (30) on the nut itself and a second wrench (31) on the motor shaft (32) to apply counter-pressure.
- **Important!** Turn the nut in the direction of rotation of the saw blade (4).
- Take off the outer flange and pull the old saw blade (4) off the inner flange by dropping the blade at an angle.
- Clean the mounting flange.
- Fit the new saw blade in reverse order.
- **Important!** Note the direction of rotation (see arrow on the saw blade).

7.2 Adjusting the splitter (Fig. 4/5/6)

- Remove the saw blade guard (2) (see 7.3).
- Take out the table insert (6) (see 7.4).
- Slacken the two hexagon socket-head screws (24).
- Adjust the splitter (5) so that the gap between the saw blade (4) and the splitter (5) equals 3 - 5 mm (see Fig. 6)
- The splitter (5) has to be in line with the saw blade (4) in longitudinal direction.
- Retighten the two screws (24).
- The setting of the splitter has to be checked each time after changing the saw blade.

7.3 Fitting the saw blade guard (Fig. 4)

- Mount the saw blade guard (2) on the splitter (5) and align.
- Insert the screw through the hole in the saw blade guard (2) and in the splitter (5) and secure it with the wing nut.
- To remove the saw blade guard, proceed in reverse order.

7.4 Replacing the table insert (Fig. 4)

- Important: Remove the power plug!
- Remove the 6 screws (23).
- Take off the saw blade guard (2) (see 7.3).
- Lift the worn table insert (6) up and out.
- Fit the replacement table insert by following the above in reverse.

8. Using the saw**8.1 Switching the equipment On/Off (Fig. 11a)**

- The saw can be switched on by pressing the green pushbutton "I". Wait for the blade to reach its maximum speed of rotation before commencing with the cut.
- The red pushbutton "O" has to be pressed to switch off the saw.

8.1.1 Cutting depth (Fig. 11)

- Turn the round handle (17) to set the blade (4) to the required cutting depth.

Turn anti-clockwise: larger cutting depth
Turn clockwise: smaller cutting depth

8.2 Parallel stop**8.2.1 Stop height (Fig. 7/8)**

- The stop rail (25) supplied has two different guide faces (high and low).
- For thick material you must use the stop rail (25) as shown in Figure 7, for thin material you must

use the stop rail as shown in Figure 8.

- To change the height of the stop, slacken the two locking screws (26) and pull the stop rail (25) off the carrier rail.
- Turn the stop rail (25) 90° to the left or the right, depending on the required height of the stop, and plug in back on the carrier rail.
- Tighten the locking screws.

8.2.2. Stop length (Fig. 7/8)

- To prevent the workpiece becoming jammed, always slide the stop rail (25) to the front edge of the table (1) and fix it in place with the two knurled screws (see 8.2.1).

8.2.3 Cutting width (Fig. 8)

- The parallel stop (7) has to be used when making longitudinal cuts in wooden workpieces.
- Slide the parallel stop (7) to the right or left side of the saw table (1).
- The parallel stop (7) can be set to the required dimension with the help of the scale (b) engraved on the saw table (1).
- Tighten the two star grip screws (12) in order to fix the parallel stop (7).

8.3 Setting the angle (Fig. 1, 10)

- Undo the fixing handle (15).
- Turn the locking screw (16) to set the blade (4) to the required angle value (see scale (13)).
- Re-tighten the fixing handle (15).

8.4. Cross stop (Figure 9)

- Slide the cross stop (14) into the groove (a) of the table.
- Slacken the knurled screw (c).
- Turn the cross stop (14) until the arrow points to the angle required.
- Retighten the knurled screw (c).
- When cutting large parts of workpieces you can use the stop rail (25) from the parallel stop (7) to extend the length of the cross stop (14).

8.5 Table width extension (21) (Fig. 1/1a/9/10)**Assembling the table width extension:**

Insert the table width extension into the frame (10) and secure it with the end flap (B) and the screw (A).

Important!

The table width extension should be pulled out for wide pieces of wood.

- Slacken the knurled screws (e)
- Pull out the table width extension (21)
- Swing out the support foot (22)
- Retighten the knurled screws (e)

8.6 Connection for extraction system (Fig. 14)

- The bench-type circular saw is equipped with two adapters for connecting the extraction system: Connection (x) on the saw blade guard (2) and connection (y) on the chip box (z).
- Plug the hoses of the extraction system onto the adapters of the bench-type circular saw and secure if necessary with additional fastening clamps, T-pieces, etc.
- Switch on the extraction system before you start cutting with the bench-type circular saw.

Extraction system, extractor hoses and fastening materials are not supplied. (Available from your specialist dealer)

8.7 Overload cut-out (Fig. 1)

The motor of this equipment is protected against overload by an overload switch (18). If the rated current is exceeded, the overload switch will shut down the equipment. After a short cooling down period, the equipment can be switched on again by pressing the overload switch.

9. Sawing operations

After each new adjustment it is advisable to carry out a trial cut in order to check the set dimensions.

After switching on the saw, wait for the blade to reach its maximum speed of rotation before commencing with the cut.

Secure long workpieces against falling off at the end of the cut (e.g. with a roller stand etc.)

Take extra care when starting the cut!

Never use the equipment without the suction function. Regularly check and clean the suction channels.

9.1 Cutting narrow workpieces (width less than 120 mm) (Fig. 12)

- Adjust the parallel stop (7) to the width of workpiece you require.
- Feed in the workpiece with two hands. Always use the push stick (3) in the area of the saw blade (4).
(A push stick is supplied with the saw!)
- Always push the workpiece through to the end of the splitter (5).
- Caution! With short workpieces, use the push stick from the beginning.

9.2 Cutting extremely narrow workpieces (width less than 30 mm) (Fig. 13)

- Adjust the parallel stop (7) to the width of workpiece you require.
- Use the push block (d) to press the workpiece against the stop rail (25) and push the workpiece with the push stick (3) through to the end of the splitter (5).

There is no push block supplied with the saw!

(Available from your specialist dealer)

9.3 Cross cuts (Fig. 9)

- Slide the cross stop (14) into the groove (a) in the table and adjust to the required angle (see 8.4).
- Use the stop rail (25).
- Press the workpiece firmly against the cross stop (14).
- Switch on the saw.
- Push the cross stop (14) and the workpiece toward the blade in order to make the cut.
- **Important:**
Always hold the guided part of the workpiece. Never hold the part which is to be cut off.
- Push the cross stop (14) forward until the workpiece is cut all the way through.
- Switch off the saw again.

10. Maintenance

Important. Always pull out the power plug before carrying out any maintenance or conversion work on the bench type circular saw.

- Remove dust and dirt regularly from the machine. Cleaning is best done with compressed air or a rag.
- Never use caustic agents to clean plastic parts.
- Transport the machine by its frame.

11. Orders for replacement parts

Please quote the following information on all orders for replacement parts:

- Type of product
- Article number of the product
- ID number of the product
- Replacement part number of the part required

For our latest prices and information please go to www.isc-gmbh.info

GB

12. Disposal and recycling

The unit is supplied in packaging to prevent its being damaged in transit. This packaging is raw material and can therefore be reused or can be returned to the raw material system.

The unit and its accessories are made of various types of material, such as metal and plastic. Defective components must be disposed of as special waste. Ask your dealer or your local council.

Table des matières

1. Consignes de sécurité
2. Description de l'appareil
3. Volume de livraison
4. Utilisation conforme à l'affectation
5. Caractéristiques techniques
6. Avant la mise en service
7. Montage
8. Commande
9. Fonctionnement
10. Maintenance
11. Commande de pièces de rechange
12. Mise au rebut et recyclage

F

⚠ Attention !

Lors de l'utilisation d'appareils, il faut respecter certaines mesures de sécurité afin d'éviter des blessures et dommages. Veuillez donc lire attentivement ce mode d'emploi/ces consignes de sécurité. Veuillez à le conserver en bon état pour pouvoir accéder aux informations à tout moment. Si l'appareil doit être remis à d'autres personnes, veuillez à leur remettre aussi ce mode d'emploi/ces consignes de sécurité. Nous déclinons toute responsabilité pour les accidents et dommages dus au non-respect de ce mode d'emploi et des consignes de sécurité.

1. Consignes de sécurité:

Vous trouverez les consignes de sécurité correspondantes dans le cahier en annexe.

⚠ AVERTISSEMENT !

Veuillez lire toutes les consignes de sécurité et instructions.

Tout non-respect des consignes de sécurité et instructions peut provoquer une décharge électrique, un incendie et/ou des blessures graves.

Conservez toutes les consignes de sécurité et instructions pour une consultation ultérieure.

2. Description de l'appareil (fig. 1/1a/2)

- 1 Table
- 2 Protection de la lame
- 3 Poussoir
- 4 Lame de scie
- 5 Coin à refendre
- 6 Insertion de table
- 7 Butée parallèle
- 8 Moteur
- 9 Conduite réseau
- 10 Châssis
- 11 Interrupteur Marche Arrêt
- 12 Vis à poignée en étoile pour la butée parallèle
- 13 Echelle pour le réglage de l'angle
- 14 Butée transversale
- 15 Poignée de blocage
- 16 Poignée circulaire de réglage d'angle
- 17 Poignée circulaire de réglage de la hauteur de coupe
- 18 Interrupteur de surcharge
- 19 Recouvrement de la caisse à copeaux
- 20 Vis de fixation
- 21 Rallonge de table
- 22 Pieds d'appui déplaçables

20

3. Volume de livraison

- Lame de scie dotée de métal dur
- Butée parallèle
- Poussoir
- Scie circulaire à table
- Butée en coin
- Clé polygonale (30)
- Clé (31)
- Mode d'emploi
- Consignes de sécurité
- Élargissement de la table (21)

4. Emploi conforme à l'affectation

La scie circulaire de table sert à la coupe de bois de tous genres, en fonction de la taille de la machine. Les bois ronds de tous genres ne doivent **pas** être découpés.

La machine doit exclusivement être employée conformément à son affectation.

Chaque utilisation allant au-delà de cette affectation est considérée comme non conforme. Pour les dommages en résultant ou les blessures de tout genre, le producteur décline toute responsabilité et l'opérateur/l'exploitant est responsable. Seules les lames de scie convenant à la machine et dont les caractéristiques sont conformes à celles indiquées dans ce mode d'emploi doivent être employées.

L'utilisation de plaques de séparation de tous genres est interdite. Le respect des consignes de sécurité, le mode d'emploi et les remarques de service dans le mode d'emploi sont aussi partie intégrante de l'utilisation conforme à l'affectation. Les personnes commandant la machine et en effectuant la maintenance doivent la connaître et avoir été instruits sur les différents risques possibles en découlant.

En outre, il faut strictement respecter les règlements de prévoyance contre les accidents.

Il faut respecter toutes les autres règles des domaines de la médecine du travail et de la technique de sécurité.

Toute modification de la machine entraîne l'annulation de la responsabilité du producteur, aussi pour les dommages en découlant.

Malgré l'emploi conforme à l'affectation, certains facteurs de risque restant ne peuvent être complètement supprimés. En raison de la construction et de la conception de la machine, les points suivants peuvent avoir lieu:

- Contact avec la lame de scie dans la zone de la

scie n'étant pas recouverte.

- Toucher la lame de scie en fonctionnement (blessure coupante).
- Rebond de pièces et de leurs éléments.
- Ruptures de lame de scie.
- Expulsion de pièces de métal dur erronées de la lame de scie.
- Défauts de l'ouïe si vous n'employez pas de protection des oreilles.
- Emissions nocives de poussière de bois en cas d'emploi de la scie dans des pièces fermées.

La machine doit exclusivement être employée conformément à son affectation. Chaque utilisation allant au-delà de cette affectation est considérée comme non conforme. Pour les dommages en résultant ou les blessures de tout genre, le producteur décline toute responsabilité et l'opérateur/l'exploitant est responsable.

Veillez au fait que nos appareils, conformément à leur affectation, n'ont pas été construits, pour être utilisés dans un environnement professionnel, industriel ou artisanal. Nous déclinons toute responsabilité si l'appareil est utilisé professionnellement, artisanalement ou dans des sociétés industrielles, tout comme pour toute activité équivalente.

5. Caractéristiques techniques

Tension	230V-240V ~ 50Hz
Puissance	1200 W
Vitesse de rotation de marche à vide n_0	4800 tr/min
Lame de scie en métal dur	Ø 210 x Ø 30 x 2,6 mm
Nombre de dents	24
Taille de la table	525 x 400 mm
Taille de table , élargissement compris	525 x 470 mm
Taille de table maxi., élargissement compris	525 x 620 mm
Hauteur de coupe max. 90°	48 mm
Hauteur de coupe max. 45°	45 mm
Raccordement d'aspiration	Ø 36 mm
A double isolation	II / □
Poids:	15,6 kg
Épaisseur du coin à refendre	2 mm
Type de protection	IP 20

Bruit et vibration

Les valeurs de bruit et de vibration ont été déterminées conformément à la norme EN 61029.

Niveau de pression acoustique L_{pA}	93,8 dB(A)
Imprécision K_{pA}	3 dB
Niveau de puissance acoustique L_{WA}	106,8 dB(A)
Imprécision K_{WA}	3 dB

Portez une protection acoustique.

L'exposition au bruit peut entraîner la perte de l'ouïe.

Limitez le niveau sonore et les vibrations à un minimum !

- Utilisez exclusivement des appareils en excellent état.
- Entretenez et nettoyez l'appareil régulièrement.
- Adaptez votre façon de travailler à l'appareil.
- Ne surchargez pas l'appareil.
- Faites contrôler l'appareil le cas échéant.
- Mettez l'appareil hors circuit lorsque vous ne l'utilisez pas.

6. Avant la mise en service

- La machine doit être placée de façon à être bien stable, autrement dit vissée sur un établi ou un support fixe.
- Avant la mise en service, les recouvrements et dispositifs de sécurité doivent être montés dans les règles de l'art.
- La lame de scie doit pouvoir tourner sans obstacle.
- Dans le cas de bois ayant déjà été traité, veillez aux corps étrangers, comme par ex. les clous ou vis, etc.
- Avant d'actionner l'interrupteur Marche/Arrêt, assurez-vous si la lame de scie est correctement montée et si les pièces amovibles le sont sans obstacle.
- Assurez-vous avant de connecter la machine que les données se trouvant sur la plaque de signalisation correspondent bien aux données du réseau.

F

7. Montage

Attention ! Retirez la fiche secteur avant tout travail de maintenance, de changement d'équipement et de montage de la scie circulaire de table.

7.1 Montage de la lame de scie (fig. 2/3)

- **Attention !** Débranchez la fiche de contact
- Dévissez le recouvrement de la caisse à copeaux (19) en desserrant les vis de fixation (20) et rabattez-le vers le haut.
- Desserrez l'écrou en mettant la clé polygonale (30) sur l'écrou et la clé (31) sur l'arbre du moteur (32) pour contrecarrer.
- **Attention !** Tournez l'écrou dans le sens de rotation de la lame de scie (4).
- Retirez la bride extérieure et sortez la lame de la scie usée (4) en biais vers le bas de la bride intérieure.
- Nettoyez les brides de logement.
- Le montage de la nouvelle lame de scie est effectué dans l'ordre inverse des étapes.
- **Attention !** Respectez le sens de rotation (cf. flèche sur la lame de scie).

7.2 Réglage du coin à refendre (Fig. 4/5/6)

- Retirez (cf. 7.3) le capot de protection de la lame de scie (2)
- Retirez (cf. 7.4) l'insertion de table (6)
- Desserrez les deux vis (24).
- Réglez le coin à refendre (5) de façon que la distance entre la lame de scie (4) et le coin à refendre (5) s'élève à 3 - 5 mm. (cf. fig. 6)
- Le coin à refendre (5) doit se trouver sur une ligne dans le sens longitudinal avec la lame de scie (4).
- Resserrez les deux vis (24).
- Le réglage du coin à refendre doit être contrôlé après chaque changement de lame de scie.

7.3 Montage du capot de protection de la lame de scie (fig. 4)

- Placez le capot de protection de lame de scie (2) sur le coin à refendre (5) et ajustez-le.
- Enfichez la vis à travers le trou dans le capot de protection de lame de scie (2) et dans le coin à refendre (5) et fixez-la avec l'écrou à oreilles.
- Le démontage se fait dans l'ordre inverse.

7.4 Changement de l'insertion de table (fig. 4)

- Attention : débranchez la fiche de contact !
- Retirez les six vis (23).
- Retirez (cf. 7.3) le capot de protection de la lame de scie (2)
- Retirez l'insertion de table (6) usée par le haut.
- Le montage de la nouvelle insertion de table est effectué dans l'ordre inverse des étapes.

8. Commande

8.1 Mise en marche/arrêt (fig. 11a)

- En appuyant sur le bouton-poussoir vert « I », la scie peut être mise en circuit. Avant le début du sciage, patientez jusqu'à ce que la lame ait atteint sa vitesse de rotation maximale.
- Pour remettre la scie hors circuit, il faut appuyer sur le bouton-poussoir rouge « O ».

8.1.1 profondeur de coupe (fig. 11)

- On peut régler la lame de la scie (4) à la profondeur de coupe désirée en tournant la poignée circulaire (17).

Dans le sens contraire de celui des aiguilles d'une montre :
profondeur de coupe plus importante

Dans le sens des aiguilles d'une montre :
profondeur de coupe moins importante

8.2 Butée parallèle

8.2.1 Hauteur de butée (fig. 7/8)

- Le rail de butée inclus dans la livraison (25) possède deux surfaces de guidage de hauteur différente.
- Le rail de butée s'adapte (25) selon l'épaisseur du matériau à couper, le rail de butée figurant sur la fig. 7 doit être utilisé pour le matériau épais et celui figurant sur la fig. 8 pour le matériau fin.
- Pour changer le réglage de la hauteur de butée, desserrer les deux vis de fixation (26) et retirer le rail de butée (25) du rail de support.
- Tourner le rail de butée (25) de 90° vers la gauche ou vers la droite en fonction de la hauteur de butée désirée, puis le fixer à nouveau sur le rail de support.
- Serrer la vis de fixation.

8.2.2 Longueur de butée (fig. 7/ 8)

- Pour éviter que les pièces à découper ne se coincent, le rail de butée (25) doit toujours être poussé jusqu'à l'arête avant de la table de la scie (1) et fixé à l'aide des deux vis moletées. (cf. 8.2.1)

8.2.3 Largeur de coupe (fig. 8)

- Il faut utiliser la butée parallèle (7) pour découper des pièces de bois dans le sens de la longueur.
- Poussez la butée parallèle (7) côté droit ou gauche de la table de la scie (1).
- En s'aidant de l'échelle (b) sur la table de la scie (1), la butée parallèle (7) peut être réglée à la dimension désirée.
- Serrez à fond les deux vis de poignée en étoile (12) pour fixer la butée parallèle (7).

8.3 Réglage de l'angle (fig. 1, 10)

- Débloquez la poignée de blocage (15)
- On peut régler la lame de la scie (4) à la cote d'angle désirée (voir l'échelle graduée (13)) en tournant la vis de fixation (16).
- Resserrez à fond la poignée de blocage (15).

8.4 Butée transversale (fig. 9)

- Retirer la butée transversale (14) de son support et la pousser dans la fente de la table de sciage.
- Desserrer la vis moletée (c).
- Tourner la butée transversale (14) jusqu'à ce que la flèche indique la cote d'angle désirée.
- Resserrez à fond la vis moletée.
- Pour couper des pièces importantes, la butée transversale (14) peut être rallongée du rail de butée (25) de la butée parallèle (7).

**8.5 Élargissement de la table (21) (fig. 1/1a/9/10)
Montage de l'élargissement de table :**

Enfiler l'élargissement de table dans le support (10) et bloquer le à l'aide du clapet final (B) et de la vis (A).

Attention !

Tirer l'élargissement de la table pour les morceaux de bois larges.

- Desserrer les vis moletée (e)
- Tirer l'élargissement de la table (21)
- Déplier les pieds d'appui (22)
- Resserrez les vis moletée (e)

8.6 Raccordement pour l'aspiration (fig. 14)

- Sur la scie circulaire de table, il y a deux adaptateurs destinés au raccordement d'un dispositif d'aspiration :
Raccordement (x) à la protection de la lame de scie (2) et raccordement (y) au bac de sciures (z).
- Fixez les tuyaux du dispositif d'aspiration sur les adaptateurs de la scie circulaire de table, selon

les besoins avec des colliers de serrage ou des raccords en T supplémentaires, etc.

- Allumez le dispositif d'aspiration avant de couper avec la scie circulaire de table.

Le dispositif d'aspiration, les tuyaux d'aspiration ainsi que le matériel de fixation ne sont pas contenus dans la livraison ! (disponibles dans le commerce spécialisé)

8.7 Protection contre les surcharges (fig. 1)

Le moteur de cet appareil est protégé contre la surcharge par un interrupteur de surcharge (18). Lorsque le courant nominal est dépassé, l'interrupteur de surcharge met l'appareil hors circuit. Après une courte pause de refroidissement, on peut à nouveau mettre l'appareil en marche en appuyant sur l'interrupteur de surcharge.

9. Fonctionnement

Après chaque nouveau réglage, nous vous recommandons d'effectuer une coupe d'essai pour vérifier les cotes réglées.

Après avoir mis la scie en circuit, attendez que la lame de scie ait atteint sa vitesse de rotation maximale avant d'effectuer la coupe.

Les longues pièces à découper doivent être bloquées pour les empêcher de basculer à la fin de la coupe (par ex. supports de déroulage, etc.) Attention en entaillant.

N'exploitez l'appareil qu'avec l'aspiration. Contrôlez et nettoyez régulièrement les canaux d'aspiration.

9.1 Couper des pièces à usiner minces (largeur moindre que 120 mm) (fig. 12)

- Réglez la butée parallèle (7) conformément à la largeur de la pièce à découper prévue.
- Poussez la pièce à découper des deux mains vers l'avant, utilisez absolument le poussoir (3) dans la zone de la lame de scie (4). (Compris dans le volume de livraison!)
- Poussez toujours la pièce à découper jusqu'à l'extrémité du coin à refendre (5).
- **Attention!** Pour les pièces à découper courtes, le poussoir doit être utilisé dès le début de la coupe.

9.2 Couper des pièces très minces (largeur moindre que 30 mm) (fig. 13)

- La butée parallèle (7) doit être réglée en fonction de la largeur de coupe de la pièce à découper.
- Pressez la pièce à découper contre le rail de butée (25) à l'aide du poussoir (d) et poussez la

F

pièce à découper à l'aide du poussoir (3) jusqu'à l'extrémité du coin à refendre (5).

Poussoir non compris dans le volume de livraison!
(disponible dans le commerce spécialisé)

9.3 Coupes transversales (fig. 9)

- Poussez la butée transversale (14) dans la rainure(a) de la table de menuisier et réglez la cote d'angle désirée (voir 8.4).
- Utilisez le rail de butée (25).
- Pressez fermement la pièce contre la butée transversale (14).
- Mettez la scie en circuit
- Poussez la butée transversale (14) et la pièce à usiner en direction de la lame de scie pour réaliser la coupe.

- **Attention :**
Vous devez toujours bien tenir la pièce à usiner et ne jamais scier une pièce à usiner non calée.
- Poussez toujours la butée transversale (14) jusqu'à ce que la pièce à usiner soit complètement divisée.
- Mettez la scie à nouveau hors service.

10. Maintenance

Attention ! Retirez la fiche secteur avant tout travail de maintenance, de changement d'équipement et de montage de la scie circulaire de table.

- Il faut éliminer régulièrement la poussière et les encrassements de la machine. Le nettoyage doit être réalisé de préférence avec de l'air comprimé ou à l'aide d'un chiffon.
- N'utilisez pas de produit corrosif pour nettoyer les matières plastiques.
- Transportez la machine par le châssis.

11. Commande de pièces de rechange

Veillez indiquer ce qui suit pour toute commande de pièces de rechange:

- Type de l'appareil
 - Numéro d'article de l'appareil
 - Numéro d'identification de l'appareil
 - Numéro de la pièce de rechange nécessaire
- Vous trouverez les prix et informations actuelles à l'adresse www.isc-gmbh.info

12. Mise au rebut et recyclage

L'appareil se trouve dans un emballage permettant d'éviter les dommages dus au transport. Cet emballage est une matière première et peut donc être réutilisé ultérieurement ou être réintroduit dans le circuit des matières premières.

L'appareil et ses accessoires sont en matériaux divers, comme par ex. des métaux et matières plastiques. Éliminez les composants défectueux dans les systèmes d'élimination des déchets spéciaux. Renseignez-vous dans un commerce spécialisé ou auprès de l'administration de votre commune !



Indice

1. Avvertenze di sicurezza
2. Descrizione dell'apparecchio
3. Elementi forniti
4. Utilizzo proprio
5. Caratteristiche tecniche
6. Prima della messa in esercizio
7. Montaggio
8. Uso
9. Esercizio
10. Manutenzione
11. Ordinazione dei pezzi di ricambio
12. Smaltimento e riciclaggio

I

⚠ Attenzione!

Nell'usare gli apparecchi si devono rispettare diverse avvertenze di sicurezza per evitare lesioni e danni. Quindi leggete attentamente queste istruzioni per l'uso/le avvertenze di sicurezza. Conservate bene le informazioni per averle a disposizione in qualsiasi momento. Se date l'apparecchio ad altre persone, consegnate queste istruzioni per l'uso/le avvertenze di sicurezza insieme all'apparecchio. Non ci assumiamo alcuna responsabilità per incidenti o danni causati dal mancato rispetto di queste istruzioni e delle avvertenze di sicurezza.

1. Avvertenze sulla sicurezza

Le relative avvertenze di sicurezza si trovano nell'opuscolo allegato.

⚠ AVVERTIMENTO!

Leggete tutte le avvertenze di sicurezza e le istruzioni.

Dimenticanze nel rispetto delle avvertenze di sicurezza e delle istruzioni possono causare scosse elettriche, incendi e/o gravi lesioni.

Conservate tutte le avvertenze e le istruzioni per eventuali necessità future.

2. Descrizione dell'utensile (Fig. 1/1a/2)

- 1 Piano di lavoro
- 2 Coprilama
- 3 Spintore
- 4 Lama
- 5 Cuneo
- 6 Insert
- 7 Arresto parallelo
- 8 Motore
- 9 Cavo di alimentazione
- 10 Basamento
- 11 Interruttore ON/OFF
- 12 Manopola a crociera per arresto parallelo
- 13 Scala per la regolazione dell'inclinazione
- 14 Battuta trasversale
- 15 Manopola di arresto
- 16 Manopola rotonda per la regolazione dell'inclinazione
- 17 Manopola rotonda per la regolazione dell'altezza di taglio
- 18 Interruttore di protezione da sovraccarico
- 19 Copertura della cassetta di raccolta dei trucioli
- 20 Viti di fissaggio
- 21 Ampliamento tavolo
- 22 Piedi di appoggio ribaltabili

26

3. Elementi forniti

- Lama riportata in metallo duro
- Arresto parallelo
- Spintore
- Sega circolare da banco
- Guida ad angolo
- Chiave ad anello (30)
- Chiave (31)
- Istruzioni per l'uso
- Avvertenze di sicurezza
- Ampliamento del piano di lavoro (21)

4. Uso corretto

La sega circolare da banco serve a tagliare legname di qualsiasi tipo, in conformità alle dimensioni dell'utensile **non** si deve tagliare legname in pezzi cilindrici di qualsiasi tipo.

La macchina deve venire usata solo per lo scopo per il quale è stata realizzata.

Ogni altro uso viene considerato scorretto. La responsabilità per eventuali danni o lesioni di ogni tipo che ne derivino è quindi dell'utilizzatore/operatore e non del produttore. Si devono usare solamente le lame adatte per questo apparecchio che corrispondano ai dati caratteristici di questo manuale. È vietato l'utilizzo di ogni tipo di mola per troncatura. Parte integrante dell'uso corretto è anche il rispetto delle avvertenze di sicurezza nonché delle istruzioni per il montaggio e per la messa in esercizio contenute nelle istruzioni per l'uso. Le persone che usano la macchina e che ne eseguono la manutenzione devono conoscerla ed essere informati sui possibili pericoli. Inoltre devono essere osservate con la massima esattezza le norme antinfortunistiche vigenti. Ulteriori regole generali nei campi della medicina del lavoro e delle tecniche di sicurezza devono essere osservate.

Le modifiche apportate alla macchina e i danni che ne derivano escludono del tutto qualsiasi responsabilità da parte del produttore. Nonostante l'uso corretto, non possono venire eliminati completamente determinati fattori di rischio rimanenti. In base alla realizzazione e alla struttura della macchina ne possono derivare:

- contatto con la lama circolare nella zona non protetta
- contatto delle dita con la lama circolare in moto (pericolo di lesioni)
- in caso di uso non corretto contraccolpo di pezzi o parti dei pezzi



- rottura della lama circolare
- parti difettose della lama circolare in metallo duro che vengono scagliate all'ingiro
- danni all'udito per non aver usato le cuffie protettive necessarie
- emissioni di polveri di legno dannose alla salute derivanti dall'uso in ambienti chiusi

L'apparecchio deve venire usato solamente per lo scopo a cui è destinato. Ogni altro tipo di uso che esuli da quello previsto non è un uso conforme. L'utilizzatore/l'operatore, e non il costruttore, è responsabile dei danni e delle lesioni di ogni tipo che ne risultino.

Tenete presente che i nostri apparecchi non sono stati costruiti per l'impiego professionale, artigianale o industriale. Non ci assumiamo alcuna garanzia quando l'apparecchio viene usato in imprese commerciali, artigianali o industriali, o in attività equivalenti.

5. Caratteristiche tecniche

Tensione	230V-240V ~ 50Hz
Potenza	1200 W
Numero di giri a vuoto n ₀	4800 min ⁻¹
Lama circolare in metallo duro	Ø 210 x Ø 30 x 2,6 mm
Numero di denti	24
Dimensioni del tavolo	525 x 400 mm
Dimensioni del tavolo con ampliamento	525 x 470 mm
Dimensioni max del tavolo con ampliamento	525 x 620 mm
Altezza di taglio max. 90°C	48 mm
Altezza di taglio max. 45°C	45 mm
Attacco di aspirazione	Ø 36 mm
Con isolamento protettivo	II / □
Peso	15,6 kg
Spessore del cuneo	2 mm
Tipo di protezione	IP 20

Rumore e vibrazioni

I valori del rumore e delle vibrazioni sono stati rilevati secondo la norma EN 61029.

Livello di pressione acustica L _{pA}	93,8 dB (A)
Incertezza K _{pA}	3 dB
Livello di potenza acustica L _{WA}	106,8 dB (A)
Incertezza K _{WA}	3 dB

Portate cuffie antirumore.

L'effetto del rumore può causare la perdita dell'udito.

Limitate al minimo lo sviluppo di rumore e le vibrazioni!

- Utilizzate soltanto apparecchi in perfetto stato.
- Eseguite regolarmente la manutenzione e la pulizia dell'apparecchio.
- Adattate il vostro modo di lavorare all'apparecchio.
- Non sovraccaricate l'apparecchio.
- Fate eventualmente controllare l'apparecchio.
- Spegnete l'apparecchio se non lo utilizzate.

6. Prima della messa in esercizio

- L'apparecchio deve venire installato in posizione stabile, cioè avvitato su un banco di lavoro o su un basamento solido.
- Prima della messa in esercizio tutte le coperture ed i dispositivi di sicurezza devono essere montati regolarmente.
- La lama della sega deve poter scorrere liberamente.
- Se si tratta di pezzi di legno già lavorati fate attenzione ai corpi estranei come ad es. chiodi o viti ecc.
- Prima di azionare l'interruttore di ON/OFF accertatevi che la lama sia montata correttamente e che le parti mobili siano facili da azionare.
- Prima di inserire la spina nella presa di corrente assicuratevi che i dati sulla targhetta corrispondano a quelli della fonte di alimentazione.

7. Montaggio

Attenzione! Staccare sempre la spina dalla presa di corrente prima di eseguire qualsiasi operazione di manutenzione o di riattrezzaggio della sega circolare.

7.1 Montaggio della lama (Fig. 2/3)

- **Attenzione!** Staccate la spina dalla presa di corrente.
- Sbloccate la copertura della cassetta di raccolta dei trucioli (19) allentando le viti di fissaggio (20) e ribaltatela verso l'alto.
- Allentate il dado inserendo la chiave ad anello (30) nel dado e la chiave (31) sull'albero motore (32) per bloccarli.
- **Attenzione!** Ruotate il dado nel senso di rotazione della lama (4).
- Togliete la flangia esterna e la lama vecchia (4) dalla flangia interna sfilandola obliquamente verso il basso.
- Pulite la sede a flangia.
- Il montaggio della nuova lama avviene nell'ordine inverso.
- **Attenzione!** Tenete conto del senso di rotazione (vedi freccia sulla lama).

7.2 Impostazione del cuneo (fig. 4/5/6)

- Togliete il coprilama (2) (vedi 7.3)
- Togliete l'insert del piano di lavoro (6) (vedi 7.4)
- Allentate le due viti (24).
- Impostate il cuneo (5) in modo che la distanza tra lama (4) e cuneo (5) sia di 3 - 5 mm. (vedi fig. 6)
- Il cuneo (5) deve essere in senso longitudinale su una linea con la lama (4).
- Serrate di nuovo le due viti (24).
- L'impostazione del cuneo deve venire controllata ogni volta che viene sostituita la lama.

7.3 Montaggio del coprilama (fig. 4)

- Mettete il coprilama (2) sul cuneo (5) e allineatelo.
- Inserite la vite attraverso il foro del coprilama (2) e nel cuneo (5) e fissatela con il dado.
- Lo smontaggio avviene nell'ordine inverso.

7.4 Sostituzione dell'insert (Fig. 4)

- **Attenzione:** Staccate la spina dalla presa di corrente!
- Togliete le sei viti (23).
- Togliete il coprilama (2) (vedi 7.3)
- Togliete l'insert consumato (6) estraendolo verso l'alto.
- Il montaggio del nuovo insert avviene nell'ordine

inverso.

8. Funzionamento

Svolgete il cavo di rete dal supporto e inserite la spina in una presa adatta.

8.1 Accensione/spengimento (Fig. 11a)

- La sega viene inserita premendo il pulsante verde "I". Prima di iniziare a segare, aspettate che la lama abbia raggiunto il massimo numero di giri.
- Per disinserire la sega premete il pulsante rosso "O".

8.1.1 Profondità di taglio (Abb. 11)

- Girando la manopola rotonda (17) si può regolare la lama (4) sulla profondità di taglio desiderata.

In senso antiorario: profondità di taglio maggiore

In senso orario: profondità di taglio minore

8.2 Arresto parallelo

8.2.1 Altezza di battuta (Fig. 7/8)

- La barra di guida (25) in dotazione possiede due superfici di guida di diversa altezza.
- A seconda dello spessore dei materiali da tagliare si deve usare la battuta (25) come in Fig. 7, per materiale spesso, e come in Fig. 8, per materiale sottile.
- Per modificare l'altezza di battuta allentate le due viti di serraggio (26) e sfilate la barra di battuta (25) dalla barra portante.
- Ruotate la barra di battuta (25) di 90° verso sinistra o verso destra a seconda dell'altezza di battuta necessaria e applicatela nuovamente alla barra portante.
- Serrate le viti di serraggio.

8.2.2 Lunghezza di arresto (Fig. 7/8)

- Per evitare che il materiale da tagliare rimanga bloccato, spingete la guida di arresto (25) sempre fino allo spigolo anteriore del piano di lavoro (1) e fissarla con le due viti a testa zigrinata. (vedi 8.2.1).

8.2.3 Larghezza di taglio (Fig. 8)

- Per tagliare i pezzi di legno in senso longitudinale deve venire usato l'arresto parallelo (7).
- Spingete l'arresto parallelo (7) sul lato destro o sinistro del piano di lavoro (1).



- Con l'aiuto della scala (b) sul piano di lavoro (1) l'arresto parallelo (7) può venire impostato sulla misura desiderata.
- Serrate le due manopole a crociera (12) per fissare la guida parallela (7).

8.3 Regolazione dell'angolo (Fig. 1,10)

- Allentate la manopola di arresto (15)
- Spingendo le manopole di arresto (16) la lama (4) può essere regolata con l'inclinazione desiderata (vedi la scala (13)).
- Serrate di nuovo la manopola di arresto (15).

8.4. Guida trasversale (Fig. 9)

- Spingete la guida trasversale (14) nella scanalatura del piano di lavoro.
- Allentate la vite zigrinata (c).
- Girate la guida trasversale (14) fino a quando la freccia indichi l'inclinazione desiderata.
- Serrate di nuovo la vite zigrinata (c).
- Quando si tagliano grandi pezzi da lavorare, si può allungare la guida trasversale (14) con la barra di guida (25) della guida parallela (7)

8.5 Ampliamento del piano di lavoro (21) (Fig. 1/1a/9/10)

Montaggio dell'ampliamento del piano di lavoro

Inserite l'ampliamento del piano di lavoro nel telaio (10) e fissatelo con la chiusura finale (B) e la vite (A).

Attenzione!

In caso di pezzi di legno larghi si dovrebbe sfilare l'ampliamento tavolo.

- Allentate le viti zigrinate (e)
- Tirate fuori l'ampliamento tavolo (21)
- Ribaltate i piedi di appoggio (22)
- Serrate di nuovo le viti zigrinate (e)

8.6 Attacco per l'aspirazione (Fig. 14)

- La sega circolare da banco è dotata di due adattatori per l'allacciamento di un tubo di aspirazione: attacco (x) al coprilama (2) e allacciamento (y) alla cassetta trucioli (z).
- Inserite i tubi dell'apparecchio di aspirazione nell'adattatore della sega circolare da banco, se necessario con ulteriori clip di fissaggio, raccordi a T etc.
- Prima di tagliare con la sega circolare da banco, inserite il tubo di aspirazione.

L'apparecchio di aspirazione, i tubi di aspirazione e il materiale di fissaggio non sono compresi tra gli elementi forniti! (Reperibile presso i rivenditori specializzati)

8.7 Protezione da sovraccarico (Fig. 1)

Il motore di questo apparecchio è protetto dal sovraccarico da un interruttore di sovraccarico (18). In caso di superamento della corrente nominale l'interruttore di sovraccarico disinserisce l'apparecchio. Dopo una breve pausa di raffreddamento l'apparecchio può essere nuovamente inserito azionando l'interruttore di sovraccarico.

9. Esercizio

Dopo ogni nuova regolazione consigliamo di fare un taglio di prova per controllare le misure impostate.

Dopo avere acceso la sega attendete che la lama abbia raggiunto la velocità massima prima di eseguire il taglio.

Fissate i pezzi lunghi in modo che alla fine dell'operazione di taglio non si ribaltino (per es. su un cavalletto d'appoggio).

Attenzione nell'iniziare a tagliare.

Utilizzate l'apparecchio solo con aspirazione. Controllate e pulite regolarmente i canali di aspirazione.

9.1 Taglio di pezzi stretti

(larghezza inferiore a 120 mm) (Fig. 12)

- Regolate l'arresto parallelo (7) in modo corrispondente alla larghezza prevista del pezzo da tagliare,
- Spingete il pezzo da tagliare con tutte e due le mani, all'altezza della lama (4) usate assolutamente lo spingitore (3). (compreso tra gli elementi forniti)
- Spingere il pezzo da tagliare sempre fino alla fine del cuneo (5).
- **Attenzione!** In caso di pezzi corti usate lo spingitore fino dall'inizio del taglio.

9.2 Taglio di pezzi molto stretti

(larghezza inferiore a 30 mm) (Fig. 13)

- L'arresto parallelo (7) deve venire regolato sulla larghezza di taglio del pezzo da lavorare.
- Premete il pezzo da tagliare con l'appoggio (d) contro la guida di arresto (25) e spingetelo con lo spingitore (3) fino alla fine del cuneo (5).

L'appoggio non è compreso tra gli elementi forniti!

(disponibile presso i rivenditori specializzati)

9.3 Tagli trasversali (Fig. 9)

- Spingete la guida trasversale (14) nella scanalatura (a) del piano di lavoro e impostate l'inclinazione desiderata (vedi 8.4).
- Usate la barra di guida (25)
- Spingete saldamente il pezzo da lavorare contro la guida trasversale (14).
- Accendete la sega.
- Per eseguire il taglio spingete la guida trasversale (14) e il pezzo da lavorare in direzione della lama.
- **Attenzione: tenete sempre il pezzo da lavorare spinto con la guida, mai il pezzo libero che viene tagliato.**
- Spingete la guida trasversale (14) sempre fino a quando il pezzo da lavorare sia completamente tagliato.
- Spegnete di nuovo la sega.

10. Manutenzione

Attenzione! Staccare sempre la spina dalla presa di corrente prima di eseguire qualsiasi operazione di manutenzione o di riattrezzaggio della sega circolare.

- Togliete regolarmente la polvere e lo sporco dall'elettrotensile. Il modo migliore di eseguire la pulizia è con un getto di aria compressa o con uno straccio.
- Non usate sostanze corrosive per pulire le parti in plastica.
- Trasportate la macchina tenendola dal supporto.

11. Ordinazione dei pezzi di ricambio

In caso di ordinazione di pezzi di ricambio è necessario indicare quanto segue:

- Tipo dell'apparecchio
- Numero di articolo dell'apparecchio
- Numero di identificazione dell'apparecchio
- Numero del pezzo di ricambio richiesto

Per i prezzi e le informazioni attuali si veda www.isc-gmbh.info

12. Smaltimento e riciclaggio

L'apparecchio si trova in una confezione per evitare i danni dovuti al trasporto. Questo imballaggio rappresenta una materia prima e può perciò essere utilizzato di nuovo o riciclato.

L'apparecchio e i suoi accessori sono fatti di materiali diversi, per es. metallo e plastica.

Consegnate i pezzi difettosi allo smaltimento di rifiuti speciali. Per informazioni rivolgetevi ad un negozio specializzato o all'amministrazione comunale!

Indholdsfortegnelse

1. Sikkerhedsanvisninger
2. Oversigt over maskinen
3. Leveringsomfang
4. Formålsbestemt anvendelse
5. Tekniske data
6. Inden ibrugtagning
7. Samling
8. Betjening
9. Drift
10. Vedligeholdelse
11. Reservedelsbestilling
12. Bortskaffelse og genanvendelse

DK/N

⚠️ Viktigt!

Ved brug af el-værktøj er der visse sikkerhedsforanstaltninger, der skal respekteres for at undgå skader på personer og materiel. Læs derfor betjeningsvejledningen / sikkerhedsanvisningerne grundigt igennem. Opbevar betjeningsvejledningen et praktisk sted, så du altid kan tage den frem efter behov. Husk at lade betjeningsvejledningen / sikkerhedsanvisningerne følge med værktøjet, hvis du overdrager det til andre. Vi fraskriver os ethvert ansvar for skader på personer eller materiel, som måtte opstå som følge af, at anvisningerne i denne betjeningsvejledning, navnlig vedrørende sikkerhed, tilsidesættes.

1. Sikkerhedshenvisninger

Sikkerhedsanvisninger findes i vedlagte hæfte

⚠️ ADVARSEL!

Læs alle sikkerhedsanvisninger og øvrige anvisninger.

Følges anvisningerne, navnlig sikkerhedsanvisningerne, ikke nøje som beskrevet, kan elektrisk stød, brand og/eller svære kvæstelser være følgen.

Alle sikkerhedsanvisninger og øvrige anvisninger skal gemmes.

2. Beskrivelse av maskinen (fig. 1/1a/2)

- 1 Sagbord
- 2 Sagbladbeskyttelse
- 3 Skyvestokk
- 4 Sagblad
- 5 Spaltekil
- 6 Bordmellomlegg
- 7 Parallellanlegg
- 8 Motor
- 9 Strømledning
- 10 Stativ
- 11 PÅ/AV-bryter
- 12 Stjernegrepskrue for parallellanlegg
- 13 Skala for vinkelinnstilling
- 14 Tværanslag
- 15 Fikseringsgreb
- 16 Rundgreb til vinkelindstilling
- 17 Rundgreb til indstilling af savehøjde
- 18 Overbelastningsafbryder
- 19 Afdækning til spånkasse
- 20 Fastspændingsskruer
- 21 Breddedvidelse
- 22 Udklappelige støttefodder

32

3. Inkludert i leveringen

- Sagblad med egg av hardmetall
- Parallellanlegg
- Skyvestokk
- Bordsirkelsag
- Vinkelanslag
- Stjernenøgle (30)
- Nøgle (31)
- Betjeningsvejledning
- Sikkerhedsanvisninger
- Breddedvidelse (21)

4. Forskriftsmessig bruk

Bordrundsaven er beregnet til savning av alle former for trø, under iagttagelse av maskinstørrelsen.

Rundholt, uanset type, må **ikke** bearbejdes med saven.

Maskinen skal kun brukes til arbeider den er beregnet på.

All annen bruk som går ut over dette blir regnet for å være ikke-forskriftsmessig. Produsenten påtar seg intet ansvar for noen form for materielle skader eller personskader som måtte resultere av slik bruk. For slike skader er ene og alene brukeren/maskinpasseren ansvarlig. Det skal kun brukes egnede sagblader for maskinen. Disse skal svare til merkedataene i denne bruksanvisningen.

Det er forbudt å bruke alle typer kappeskiver.

Forskriftsmessig bruk inkluderer også at sikkerhetsinstruksjonene, monteringsveiledningen og instruksjonene om bruk i bruksanvisningen blir fulgt.

Personer som betjener og vedlikeholder maskinen må være fortrolige med maskinen og ha fått instruksjon i de mulige farene.

Utover dette skal gjeldende ulykkesforebyggende forskrifter overholdes strengt.

Andre allmenngyldige regler innen arbeidsmedisinske og sikkerhetstekniske områder skal overholdes.

Hvis det utføres endringer på maskinen, oppheves produsentens produktansvar og ansvar for skader som måtte oppstå.

Selv om maskinen brukes forskriftsmessig, kan man ikke helt utelukke spesielle resterende risikofaktorer. På grunn av maskinens konstruksjon og oppbygning kan følgende punkter oppstå:

- Berøring av sagbladet i det sagområdet som ikke er beskyttet.
- Man kan gripe inn i sagbladet mens det er i gang (personskader ved at man skjærer seg)
- Tilbakeslag fra arbeidsstykker og deler av

arbeidsstykker ved ikke-forskriftsmessig håndtering.

- Brudd på sagbladet.
- Hardmetalldele av sagbladet med mangler kan bli slynget ut.
- Hørselskader hvis man ikke bruker det nødvendige hørselsvern.
- Helseskadelige emisjoner av trestøv hvis sagen brukes i lukkede rom.

Saven må kun anvendes i overensstemmelse med dens tiltænkte formål. Enhver anden form for anvendelse er ikke tilladt. Vi fraskriver os ethvert ansvar for skader, det være sig på personer eller materiel, som måtte opstå som følge af, at maskinen ikke er blevet anvendt korrekt. Ansvaret bæres alene af brukeren/ejeren.

Bemærk, at vore produkter ikke er konstruert til erhvervsmæssig, håndværksmæssig eller industriell bruk. Vi fraskriver os ethvert ansvar, såfremt produktet anvendes i erhvervsmæssig, håndværksmæssig, industriell eller lignende øjemed.

5. Tekniske data

Spænding	230V-240V ~ 50Hz
Ytelse	1200 W
Turtall, ubelastet n ₀	4800 min ⁻¹
Sagblad av hardmetall	Ø 210 x Ø 30 x 2,6 mm
Antall tenner	24
Bordstørrelse	525 x 400 mm
Bordstørrelse med breddeudvidelse	525 x 470 mm
Bordstørrelse maks. med breddeudvidelse	525 x 620 mm
Skjærehøyde, maks. 90°	48 mm
Skjærehøyde, maks. 45°	45 mm
Avsugstilkopling	Ø 36 mm
Dobbelisolert	II / □
Vekt	15,6 kg
Kløvekilens tykkelse	2 mm
Beskyttelsesgrad	IP 20

Støy og vibration

Støy- og vibrationstal er beregnet i henhold til EN 61029.

Lydtrykniveau L _{pA}	93,8 dB(A)
Usikkerhet K _{pA}	3 dB
Lydeffektniveau L _{WA}	106,8 dB(A)
Usikkerhet K _{WA}	3 dB

Brug høreværn.

Støjudviklingen fra maskinen kan forårsage høretab.

Støjudvikling og vibration skal begrenses til et minimum!

- Brug kun intakte og ubeskadigede maskiner.
- Vedligehold og rengjør maskinen med jævne mellomrum.
- Tilpas arbeidsmåden etter maskinen.
- Overbelast ikke maskinen.
- Lad i givet fald maskinen underkaste et eftersyn.
- Sluk maskinen, når den ikke benyttes.

6. Før maskinen tas i bruk

- Maskinen skal oppstilles, så den står stabilt, dvs. den skal skrues fast til en arbeidsbænk eller et understel.
- Før maskinen settes i drift, må alle deksler og sikkerhetsanordninger være montert på forskriftsmessig måte.
- Sagbladet må kunne rotere fritt.
- Når du sager tre som har vært bearbejdet tidligere, må du være oppmerksom på fremmedlegemer som f.eks. spiker eller skruer osv.
- Før du betjener PÅ/AV-bryteren, må du kontrollere at sagbladet er korrekt montert og bevegeligheten til de bevegelige delene.
- Før du tilkople maskinen, må du kontrollere at opplysningene på merkeplaten stemmer overens med tilsvarende opplysninger for nettet.

7. Montering

Viktig! Husk alltid at trække stikket ud af stikkontakten inden vedligeholdelse og omstillinger på bordrundsaven.

7.1 Montering af savklinge (fig. 2/3)

- **Viktig!** Træk netstikket ud.
- Løsn afdækningen til spånkassen (19), idet du skruer fastspændingsskruerne (20) løs og klapper afdækningen op.
- Løsn møtrikken, idet du sætter stjernenøglen (30) ind på møtrikken og nøglen (31) ind på motorakslen (32) for at holde imod.
- **Viktig!** Drej møtrikken i savklingsens (4) rotationsretning.
- Tag den yderste flange af, og træk den gamle savklinge (4) af den inderste flange ved at trække skråt nedad.
- Rengør holdeflangen.
- Monter den nye savklinge i modsat rækkefølge.
- **Viktig!** Vær opmærksom på rigtig rotationsretning (se pilen på savklingen).

7.2 Innstilling av spaltekil (fig. 4/5/6)

- Ta av sagbladbeskyttelsen (2) (se 7.3)
- Fjern bordmellomlegget (6) (se 7.4)
- Løsne de to skruene (24).
- Innstill spaltekil (5) slik at avstanden mellom sagbladet (4) og spaltekil (5) er 3 - 5 mm. (se fig. 6)
- Spaltekil (5) må i langsgående retning være på linje med sagbladet (4).
- Stram de to skruene (24) igjen.
- Innstillingen av spaltekil må kontrolleres etter hvert sagbladskift.

7.3 Montering av sagbladbeskyttelsen (fig. 4)

- Sæt klingeværnet (2) på kløvekilen (5), og ret det til.
- Stik skruen ind gennem hullet i klingeværnet (2) og kløvekilen (5), og spænd til med vingemøtrikken.
- Afmontering sker i modsat rækkefølge.

7.4 Udskiftning af bordindlæg (fig. 4)

- **Viktig!** Træk netstikket ud!
- Fjern de seks skruer (23).
- Tag klingeværnet (2) af (se 7.3).
- Tag det slidte bordindlæg (6) op.
- Monter det nye bordindlæg i modsat rækkefølge.

8. Betjening

8.1 Tænde/Slukke (fig. 11a)

- Saven tændes ved at trykke på den grønne knap "I". Vent med at begynde at save, til savklingen har nået sit maksimale omdrejningstal.
- Tryk på den røde knap "O" for at slukke saven igen.

8.1.1 Skæredybde (fig. 11)

- Ved at dreje på rundgrebet (17), kan savklingen (4) indstilles til den ønskede skæredybde.
Mod urets retning: skæredybde øges
I urets retning: skæredybde mindskes

8.2 Parallellanlegg

8.2.1 Anslagshøjde (fig. 7/8)

- Den medfølgende anslagsskinne (25) har to føringsflader i hver deres højde.
- Anslagsskinne (25) skal benyttes som vist på fig. 7 eller fig. 8, alt efter om arbejdsområdet er tykt eller tyndt.
- For at ændre anslagshøjden løsnes de to låseskruer (26), og anslagsskinne (25) trækkes af bærerskinne.
- Drej anslagsskinne (25) 90° til venstre eller højre, alt efter den krævede anslagshøjde, og sæt den på bærerskinne igen.
- Spænd låseskruerne fast.

8.2.2 Anlegglængde (fig. 7/8)

- For å unngå at materialet som sages kiler seg fast, må alltid anleggsskinne (25) skyves til forkanten av sagbordet (1) og fikseres med de to fingerskruene. (se 8.2.1)

8.2.3 Anleggsbredde (fig. 8)

- Ved langsgående saging av tredeler må parallellanlegget brukes (7).
- Skyv parallellanlegget (7) inn på høyre eller venstre side av sagbordet (1).
- Ved hjelp av skalaen (b) på sagbordet (1) kan parallellanlegget (7) innstilles på det ønskede målet.
- Spænd de to stjernegrebsskruer (12) for at fikserer parallellanlaget (7).

8.3 Vinkelindstilling (fig. 1, 10)

- Løsn fikseringsgrebet (15).
- Ved at dreje fikseringsskruen (16) kan savklingen (4) stilles på det ønskede vinkel mål (se skala (13)).
- Spænd fikseringsgrebet (15) igen.

8.4. Tværansats (illustr. 9)

- Tværansatsen (14) tages ud af holderen og skubbes ind i savbordets fal.
- Fingerskruen (c) løsnes.
- Tværansatsen (14) drejes, indtil pilen viser det ønskede vinkel mål.
- Fingerskruen (c) strammes igen.
- Når større dele af arbejdsemner skal opskæres, er det muligt at forlænge tværansatsen (14) med parallelansatsens (7) ansatsskinne (25).

8.5 Breddedeudvidelse (21) (fig. 1/1a/9/10)

Montering af breddeudvidelse:

Stik breddeudvidelsen ind i stellet (10), og fikser den med endeklappen (B) og skruen (A).

Vigtigt!

Til brede træstykker skal breddeudvidelsen trækkes ud.

- Løsn fingerskruerne (e)
- Træk breddeudvidelsen (21) ud
- Klap støttefodderne (22) ud
- Spænd fingerskruerne (e) igen

8.6 Tilslutning til udsugning (fig. 14)

- På bordrundsaven findes der to adaptere til tilslutning af et udsugningsanlæg: Tilslutning (x) på klingeværnet (2) og tilslutning (y) på spånboksen (z).
- Sæt udsugningsanlæggets slanger i bordrundsavens adaptere, eventuelt ved brug af ekstra spændebånd, T-stykker etc.
- Tænd for udsugningsanlægget, inden du begynder at save med bordrundsaven

Udsugningsanlæg, udsugningsslanger og fastgørmingsmateriale følger ikke med! (Fås hos din specialforhandler.)

8.7 Overbelastningssikring (fig. 1)

En overbelastningsafbryder (18) beskytter motoren mod overbelastning. Hvis mærkestrømmen overskrides, slår overbelastningsafbryderen maskinen fra. Efter en kort afkølingspause kan maskinen tændes igen ved at trykke på overbelastningsafbryderen.

9. Drift

Vi anbefaler å utføre en pøvesaging etter hver ny innstilling for å kontrollere de innstilte målene.

Når du har startet sagen, må du vente til sagbladet har fått maksimal hastighet før du starter utførelsen av sagingen.

Lange arbeidsstykker skal sikres mot å tippe ned ved slutten av sagingen (f.eks. ved hjelp av avrullingsstativ etc.).

Vær forsiktig idet du skjærer inn i materialet.

Maskinen må kun benyttes sammen med udsugning. Udsugningskanalerne skal efterses og renses med jævne mellemrum.

9.1 Saging av smale arbeidsstykker (bredde mindre enn 120 mm) (fig. 12)

- Innstill parallellanlegget (7) i samsvar med den tiltenkte bredden på arbeidsstykket.
- Skyv arbeidsstykket framover med begge hender. I området ved sagbladet (4) er det tvingende nødvendig å bruke skyvestokken (3). (Inkludert i leveringen!)
- Skyv alltid arbeidsstykket helt igjennom til enden av spaltekilens (5).
- **OBS!** Ved korte arbeidsstykker skal skyvestokken allerede benyttes ved start av sagingen.

9.2 Saging av svært smale arbeidsstykker (bredde mindre enn 30 mm) (fig. 13)

- Parallellanlegget (7) skal innstilles på arbeidsstykkets tilskjæringsbredde.
- Press arbeidsstykket mot anleggsskinne (25) med skyvetreet (d) og skyv arbeidsstykket med skyvestokken (3) helt igjennom fram til enden av spaltekilens (5).

Skyyvetreet er ikke inkludert i leveringen! (å få kjøpt hos spesialiserte forhandlere)

9.3 Tværnsnit (fig. 9)

- Skub tværanslaget (14) ind i noten (a) på savbordet, og indstil det ønskede vinkel mål (se 8.4).
- Brug anslagsskinne (25).
- Pres arbejdsemnet fast ind mod tværanslaget (14).
- Tænd for saven.
- Skub tværanslag (14) og arbejdsemne i retning mod savklingen for at udføre snittet.
- **Vigtigt:**
Hold altid fast i det førte arbejdsemne, aldrig i det frie arbejdsemne, som saves af.
- Sørg altid for at skubbe tværanslaget (14) så langt frem, at arbejdsemnet skæres helt igennem.
- Sluk for saven igen.

DK/N

10. Vedlikehold

Viktigt! Husk alltid at trække stikket ud af stikkontakten inden vedligeholdelse og omstillinger på bordrundsaven.

- Støv og smuss skal fjernes fra maskinen med jevne mellomrom. Det er best å utføre rengjøringen med trykkluft eller med en klut.
- Ikke bruk etsende midler til rengjøringen av kunststoffet.
- Transportér maskinen ved at gribe omkring stativet

11. Bestilling av reservedeler

Når man bestiller reservedeler, bør følgende opplysninger angis:

- Maskintype
- Maskinens artikkelnummer
- Maskinens identifikasjonsnummer
- Reservedelsnummeret til den reservedel som behøves

Aktuelle priser og øvrige opplysninger finder du på internetadressen www.isc-gmbh.info

12. Bortskaffelse og genanvendelse

Maskinen er pakket ind for at undgå transportskader. Emballagen består af råmaterialer og kan således genanvendes eller indleveres på genbrugsstation. Maskinen og dens tilbehør består af forskjellige materialer, f.eks. metal og plast. Defekte komponenter skal kasseres ifølge miljøforskrifterne og må ikke smides ud som almindeligt husholdningsaffald. Hvis du er i tvivl: Spørg din forhandler, eller forhør dig hos din kommune!

Innehållsförteckning

1. Säkerhetsanvisningar
2. Beskrivning av maskinen
3. Leveransomfattning
4. Ändamålsenlig användning
5. Tekniska data
6. Innan du använder maskinen
7. Montera maskinen
8. Använda maskinen
9. Ta maskinen i drift
10. Underhåll
11. Reservdelsbeställning
12. Skrotning och återvinning

S

△ Obs!

Innan maskinen kan användas måste särskilda säkerhetsanvisningar beaktas för att förhindra olyckor och skador. Läs därför noggrant igenom denna bruksanvisning och dessa säkerhetsanvisningar. Förvara dem på ett säkert ställe så att du alltid kan hitta önskad information. Om maskinen ska överlåtas till andra personer måste även denna bruksanvisning och dessa säkerhetsanvisningar medfölja. Vi övertar inget ansvar för olyckor eller skador som har uppstått om denna bruksanvisning eller säkerhetsanvisningarna åsidosätts.

1. Säkerhetsanvisningar:

Gällande säkerhetsanvisningar finns i det bifogade häftet.

△ WARNING!**Läs alla säkerhetsanvisningar och instruktioner.**

Försummelse vid iakttagandet av säkerhetsanvisningarna och instruktionerna kan förorsaka elstöt, brand och/eller svåra skador.

Förvara alla säkerhetsanvisningar och instruktioner för framtiden.**2. Verktygsbeskrivning (bild 1/1a/2)**

- 1 sågbord
- 2 skyddskåpa för sågklinga
- 3 skjutstav
- 4 sågklinga
- 5 klyvkiel
- 6 bordsinlägg
- 7 parallellanslag
- 8 motor
- 9 sladd
- 10 ställ
- 11 strömbrytare
- 12 stjärnformad skruv för parallellanslag
- 13 Skala för vinkelinställning
- 14 Geringsanhåll
- 15 Spärrhandtag
- 16 Runt handtag för inställning av vinkeln
- 17 Runt handtag för inställning av såghöjden
- 18 Överlastbrytare
- 19 Spånbehållarens lock
- 20 Fästskruvar
- 21 Bordsbreddningsdel
- 22 Utfällbara stödfötter

3. Leveransen omfattar

- sågklinga med hårdmetallbeläggning
- parallellanslag
- skjutstav
- bordcirkelsåg
- Vinkelanslag
- Ringnyckel (30)
- Nyckel (31)
- Bruksanvisning
- Säkerhetsanvisningar
- Bordsbreddningsdel (21)

4. Användning enligt bestämmelser

Bordscirkelsågen är avsedd för sågning av alla slags virken med hänsyn till maskinens storlek. Rundvirke av olika slag får **inte** sågas.

Maskinen får bara användas enligt bestämmelserna.

Varje användning som går utöver det är mot föreskrifterna. För alla slags skador, som härrör från sådan användning är användaren/ begagnaren och inte tillverkaren ansvarig. Man får enbart använda sågklingor som är lämpliga för maskinen och vilkas kodbeteckning stämmer överens med beteckningen i den här anvisningen. Det är förbjudet att använda skiljeskivor av vilket slag som helst. Beståndsdel av den föreskriftsenliga användningen är även beaktandet av säkerhetsanvisningarna och monteringsanvisningen och driftsanvisningen i bruksanvisningen.

Personer, som använder och sköter underhållet av maskinen, måste vara förtrogna med den och informerade om eventuella faror och risker.

Dessutom bör de gällande reglerna för olycksförebyggande åtgärder följas mycket noggrant. Andra allmänna arbetsmedicinska och säkerhetstekniska regler bör iakttas.

Förändringar som utförts på maskinen och skador, som uppstår som en följd därav utesluter fullkomligt tillverkarens ansvarsskyldighet.

Trots föreskriven användning kan vissa restriskfaktorer inte helt röjas ur vägen. Beroende på maskinens konstruktion och uppbyggnad kan följande inträda:

- Kontakt med sågklingan på den icke övertäckta ytan av sågen.
- Intrång på den roterande sågklingan (skärsår).
- Om man inte handskas fackmässigt med maskinen inträder bakslag av arbetsstycken och arbetsstycksdelar.
- Sågklingan bryts.

- Sågklingans defekta hårdmetalldelar slungas ut.
- Hörselskador om det nödvändiga hörselskyddet inte används.
- Hälsovådliga utsläpp av trämjöl vid användning i slutna utrymmen.

Maskinen får endast användas till sitt avsedda ändamål. Användningar som sträcker sig utöver detta användningsområde är ej ändamålsenliga. För materialskador eller personsador som resulterar av sådan användning ansvarar användaren/operatören själv. Tillverkaren påtar sig inget ansvar.

Tänk på att våra produkter endast får användas till ändamålsenligt syfte och inte har konstruerats för yrkesmässig, hantverksmässig eller industriell användning. Vi ger därför ingen garanti om produkten ska användas inom yrkesmässiga, hantverksmässiga eller industriella verksamheter eller vid liknande aktiviteter.

5. Tekniska uppgifter

Spänning	230V-240V ~ 50Hz
Effekt	1200 W
Tomgångsvarvtal n0	4800 min ⁻¹
Sågklingan av hårdmetall	Ø 210 x Ø 30 x 2,6 mm
Antalet tändar	24
Bordets storlek	525 x 400 mm
Bordets storlek med breddningsdel	525 x 470 mm
Bordets max. storlek med breddningsdel	525 x 620 mm
Skärdjup max. 90°	48 mm
Skärdjup max. 45°	45 mm
Suganslutning	Ø 36 mm
Dubbel isolering	II / □
Vikt	15,6 kg
Klyvknivens tjocklek	2 mm
Kapslingsklass	IP 20

Buller och vibration

Buller- och vibrationsvärden har bestämts enligt EN 61029.

Ljudtrycksnivå L _{pA}	93,2 dB(A)
Osäkerhet K _{pA}	3 dB
Ljudeffektnivå L _{WA}	106,2 dB(A)
Osäkerhet K _{WA}	3 dB

Bär hörselskydd.

Buller kan leda till att hörseln förstörs.

Begränsa uppkomsten av buller och vibration till ett minimum!

- Använd endast intakta maskiner.
- Underhåll och rengör maskinen regelbundet.
- Anpassa ditt arbetssätt till maskinen.
- Överbelasta inte maskinen.
- Lämna in maskinen för översyn vid behov.
- Slå ifrån maskinen om den inte används.

6. Före driftstart

- Maskinen måste monteras stabilt, dvs. på en arbetsbänk eller skruvas fast i ett stadigt golvstativ.
- Före driftstart måste alla täckande skydd och säkerhetsåtgärder vara monterade på föreskrivet sätt.
- Sågklingan måste kunna röra sig fritt.
- Vid färdigt bearbetat trävirke bör man akta sig för främmande element som t.ex. spikar eller skruvar osv.
- Innan du använder strömbrytaren, bör du vara säker på, att sågklingan är rätt monterad och att de rörliga delarna löper lätt.
- Kontrollera innan du ansluter maskinen, att typskyltens uppgifter överensstämmer med uppgifterna om nätspänningen.

7. Montering

Varning! Dra alltid ut stickkontakten innan du underhåller eller bestycker bordscirkelsågen.

7.1 Montera sågklinga (bild 2/3)

- **Obs!** Dra ut stickkontakten.
- Lossa på spånbehållarens lock (19) genom att skruva loss fästskruvarna (20) och fäll sedan upp locket.
- Lossa på muttern genom att hålla ringnyckeln (30) mot muttern och hålla emot med nyckeln (31) mot motoraxeln (32).
- **Obs!** Vrid muttern i sågklingans (4) rotationsriktning.
- Ta av den yttre flänsen och dra sedan av den

S

gamla klingan (4) från den inre flänsen i en rörelse snett nedåt.

- Rengör monteringsflänsarna.
- Montera den nya sågklingan i omvänd ordningsföljd.
- **Obs!** Observera sågklingans rotationsriktning (se pil på sågklingan).

7.2 Inställning av klyvkilen (bilder 4/5/6)

- Sågklingsskyddet (2) tas av. (se 7.3)
- Bordsinlägget (6) avlägsnas. (se 7.4)
- De båda skruvarna (24) skruvas upp.
- Klyvkilen (5) inställs så, att avståndet mellan sågklingan (4) och klyvkilen (5) utgör 3 - 5 mm. (se bild 6)
- Klyvkilen (5) måste på längden vara på samma linje som sågklingan (4).
- De båda skruvarna (24) skruvas fast igen.
- Klyvkilens inställning måste kontrolleras efter varje byte av sågklinga.

7.3 Montering av sågklingans skydd (bild 4)

- Sätt sågklingans skydd (2) på spaltkniven (5) och justera sedan in.
- Skjut in skruven genom hålet i sågklingans skydd (2) och in i spaltkniven (5). Säkra sedan med vingmuttern.
- Demontera i omvänd ordningsföljd.

7.4 Byta ut sågplattan (bild 4)

- Varning! Dra ut stickkontakten!
- Ta bort de sex skruvarna (23).
- Ta av sågklingans skydd (2) (se 7.3).
- Lyft upp den slitna sågplattan (6).
- Montera den nya sågplattan i omvänd ordningsföljd

8. Manövrering**8.1 Slå på / slå ifrån (bild 11a)**

- Tryck på den gröna strömbrytaren "I" för att slå på sågen. Vänta tills sågklingan har nått sitt maximala varvtal innan du börjar såga.
- Tryck på den röda strömbrytaren "O" för att koppla ifrån sågen.

8.1.1 Sågdjup (bild 11)

- Vrid på det runda handtaget (17) för att ställa in sågklingan (4) på avsett sågdjup.

Motsols: större sågdjup
Medsols: mindre sågdjup

8.2 Parallellanslag**8.2.1 Anhållshöjd (bild 7/8)**

- Den bifogade anslagslistan (25) har två olika höga styrningsytor.
- Beroende på tjockleken i materialet som ska sågas, måste anslagslistan (25) som visas i bild 7 användas för tjockt material och listan i bild 8 användas för tunt material.
- Om anhållshöjden behöver ändras, kan de båda fixeringsskruvarna (26) lossas och anslagslistan (25) därefter dras av från fästskenan.
- Vrid anslagslistan (25) med 90° åt vänster eller höger, beroende på vilken anhållshöjd som krävs, och fäst den därefter på fästskenan igen.
- Dra åt fixeringsskruvarna.

8.2.2 Anslagslängd (bilder 7/8)

- För att undvika att sågmaterialet sitter fast, bör anslagslistan (25) alltid skuffas ända till sågbordets (1) främre kant, och fixeras med de båda raklettrade ansatsskruvarna (16). (se 8.2.1)

8.2.3 Skärbredd (bild 8)

- Parallellanslaget (7) måste användas för att såga trädelar på längden.
- Parallellanslaget (7) skuffas till vänster eller höger sida av sågbordet (1).
- Med hjälp av skalan (b) på sågbordet (1) kan parallellanslaget (7) inställas till önskat mått.
- Dra åt de båda stjärnskruvarna (12) för att fixera klyvanhållet (7).

8.3 Ställa in vinkeln (bild 1, 10)

- Lossa på spärrhandtaget (15).
- Ställ in sågklingan (4) på avsedd vinkel genom att vrida på spärrhandtaget (16) (se skala (13)).
- Dra åt spärrhandtaget (15) på nytt..

8.4. Geringsanhåll (bild 9)

- Ta ut geringsanhållet (14) ur fästet och skjut in det i sågbordets skåra.
- Lossa på räffelskruven (c).
- Vrid på geringsanhållet (14) tills pilen står på avsett vinkelmått.
- Dra åt räffelskruven (c) på nytt.
- Om du sågar större arbetsstycken kan geringsanhållet (14) förlängas med klyvanhållets (7) anhållslist (25)

8.5 Bordsbreddningsdel (21) (bild 1/1a/9/10)**Montera bordsbreddningsdelen**

Sätt in bordsbreddningsdelen i stativet (10) och fixera den med pluggen (B) och skruven (A).



Obs!

Dra ut bordsbreddningsdelen vid breda virkesstycken.

- Lossa på räffelskruvarna (e)
- Dra ut bordsbreddningsdelen (21)
- Fäll ut stödfötterna (22)
- Dra åt räffelskruvarna (e) på nytt

8.6 Uttag för spånsug (bild 14)

- Bordscirkelsågen har två adaptrar för anslutning till en spånsug:
Anslutning (x) vid skydd till sågklinga (2) och anslutning (y) vid spånlåda (z).
- Anslut slangarna från spånsugen till bordscirkelsågens adaptrar. Vid behov kan slangarna förses med slangklämmor, T-stycken osv.
- Slå på spånsugen innan du sågar med bordscirkelsågen.

Spånsug, spånsugslangar och monteringsmaterial medföljer ej! (Finns hos din återförsäljare)**8.7 Överbelastningsskydd (bild 1)**

Motorn i denna maskin är utrustad med en överlastbrytare (18) som skydd mot överbelastning. Om den nominella strömmen överskrids kommer överlastbrytaren att koppla ifrån maskinen. Efter en kort avkylningspaus kan maskinen slås på igen med överlastbrytaren.

9. Drift

Vi rekommenderar att du kontrollerar de inställda måtten efter varje ny inställning med en provsågning.

Då du sätter igång sågen, bör du vänta tills sågklingan har uppnått det maximala varvtalet, innan du börjar såga.

Långa arbetsstycken måste säkras för att inte falla ner vid slutet av sågprocessen (t.ex. lossningsställ för spolar etc.)

Var aktsam då du börjar såga.

Använd maskinen endast med en suganordning. Kontrollera och rengör utsugningskanalerna regelbundet.

9.1 Sågande av smala arbetsstycken (Bredd mindre än 120 mm) (bild 12)

- Parallellanslaget (7) inställs för att motsvara det avsedda arbetsstyckets bredd.
- Arbetsstycket skuffas framåt med båda händerna, i sågklingans (4) närhet bör skjutstaven (3) absolut användas.

(Ingår i leveransen!)

- Arbetsstycket skuffas alltid ända till slutet av klyvkilen (5).
- **Obs!** Vid korta arbetsstycken bör skjutstaven användas redan från början av sågandet.

9.2 Sågande av mycket smala arbetsstycken (Bredd mindre än 30 mm) (bild 13)

- Parallellanslaget (7) inställs enligt arbetsstyckets tillsågningsbredd.
- Arbetsstycket trycks med skjutstaven av trä (d) mot anslagsskenan (25) och arbetsstycket skuffas igenom med skjutstaven (3) ända till slutet av klyvkilen (5).

Skjutstaven av trä ingår inte i leveransen! (Den finns att köpas i fackhandeln)

9.3 Kapsågning (bild 9)

- Skjut in geringsanhållet (14) i spåret (a) i sågbordet och ställ in önskat vinkelmått (se 8.4).
- Använd anhållslisten (25).
- Tryck arbetsstycket ordentligt mot geringsanhållet (14).
- Slå på sågen.
- Skjut geringsanhållet (14) och arbetsstycket mot sågklingan för att utföra sågningen.
- **Varning!**
Håll alltid fast arbetsstycket som förs framåt, inte den del som ska sågas av.
- Skjut alltid geringsanhållet (14) så långt framåt tills arbetsstycket har sågats igenom helt.
- Slå av sågen på nytt.

10. Underhåll

Varning! Dra alltid ut stickkontakten innan du underhåller eller bestyckar bordscirkelsågen.

- Damm och smuts bör regelbundet avlägsnas från maskinen. Rengöringen utförs bäst med tryckluft eller lapp.
- Använd inga frätande medel för rengöring av plast.
- Transportera maskinen i stativet.

S

11. Reservdelsbeställning

Ange följande uppgifter när du beställer reservdelar:

- Maskintyp
- Maskinens artikelnummer
- Maskinens ID-nr.
- Reservdelsnumret för reservdelen

Aktuella priser och ytterligare information finns på www.isc-gmbh.info

12. Skrotning och återvinning

Produkten ligger i en förpackning som fungerar som skydd mot transportskador. Denna förpackning består av olika material som kan återvinnas. Lämna in förpackningen till ett insamlingsställe för återvinning.

Produkten och tillbehören består av olika material som t ex metaller och plaster. Lämna in defekta komponenter till ett godkänt insamlingsställe i din kommun. Hör efter med din kommun eller med försäljaren i din specialbutik.

Sadržaj

1. Sigurnosne napomene
2. Opis uređaja
3. Sadržaj isporuke
4. Namjenska uporaba
5. Tehnički podaci
6. Prije puštanja u rad
7. Montaža
8. Rukovanje
9. Pogon
10. Održavanje
11. Naručivanje rezervnih dijelova
12. Zbrinjavanje u otpad i recikliranje

⚠ Pažnja!

Kod korištenja uređaja morate se pridržavati sigurnosnih propisa kako biste spriječili ozljeđivanja i štete. Zbog toga pažljivo pročitajte ove upute za uporabu / sigurnosne napomene. Dobro ih sačuvajte tako da Vam informacije u svako doba budu na raspolaganju. Ako biste ovaj uređaj trebali predati drugim osobama, prosljedite im i ove upute za uporabu / sigurnosne napomene. Ne preuzimamo odgovornost za štete koje bi nastale zbog nepridržavanja ovih uputa za uporabu i sigurnosnih napomena.

1. Sigurnosne upute:

Odgovarajuće sigurnosne upute pronaći ćete u priloženoj knjižici.

⚠ UPOZORENJE!

Pročitajte sve sigurnosne napomene i upute.

Propusti kod pridržavanja sigurnosnih napomena i uputa mogu uzrokovati el. udar, požar i/ili teška ozljeđivanja.

Sačuvajte sve sigurnosne napomene i upute za buduće korištenje.

2. Opis uređaja (sl. 1/1a/2)

- 1 Stol pile
- 2 Zaštita za list pile
- 3 Komad za guranje
- 4 List pile
- 5 Klin za cijepanje
- 6 Umetak za stol
- 7 Paralelni graničnik
- 8 Motor
- 9 Mrežni vod
- 10 Stalak
- 11 Sklopka za uključivanje/isključivanje
- 12 Zvezdasti vijak paralelnog graničnika
- 13 Skala za podešavanje kuta
- 14 Poprečni graničnik
- 15 Ručica za fiksiranje
- 16 Okrugla ručica za podešavanje kuta
- 17 Okrugla ručica za podešavanje visine rezanja
- 18 Sklopka u slučaju preopterećenja
- 19 Poklopac kutije za strugotinu
- 20 Pričvrtni vijak
- 21 Proširenje stola
- 22 Rasklopivi nogari

3. Opseg isporuke

- List pile od tvrdog metala
- Paralelni graničnik
- Komad za guranje
- Stolna kružna pila
- Kutni graničnik
- Prstenasti ključ (30)
- Ključ (31)
- Upute za rukovanje
- Sigurnosne napomene
- Proširenje stola (21)

4. Namjenska uporaba

Stolna kružna pila služi za rezanje drva svih vrsta, u skladu s veličinom stroja. **Ne** smiju se rezati okrugla drva bilo koje vrste.

Svaka druga i dodatna upotreba nije namjenska. Za štete ili svakojake ozljede koje nastaju usljed takve nenamjenske upotrebe odgovara korisnik/radnik, a ne proizvođač.

Smiju se koristiti samo listovi pile koji su prikladni za stroj. Uporaba bilo kojih reznih ploča je zabranjena. Sastavni dio namjenske upotrebe je također poštivanje sigurnosnih uputa, te naputak za montažu i upute za rad u naputku za upotrebu.

Osobe koje rade na stroju i koje ga održavaju moraju biti upoznati s njim i poučeni o mogućim opasnostima.

Osim toga, važeći propisi za sprečavanje nesreća se najstrože moraju uvažiti.

Treba poštivati ostala pravila iz radne medicine i sigurnosne tehnike.

Izmjene na stroju u cijelosti isključuju odgovornost proizvođača, i za štete koje nastaju usljed toga. I u slučaju namjenske upotrebe se ne mogu u potpunosti ukloniti određeni rizici. Uvjetovano konstrukcijom i sastavom stroja se mogu pojaviti slijedeći rizici:

- diranje lista pile u nepokrivenom predijelu pile
- diranje lista pile dok se okreće (posjekotine)
- povratni udarac izratka i dijelova izratka
- lom lista pile
- izbacivanje neispravnih komada tvrdog metala lista pile
- oštećenje sluha kada se ne koristi potrebni štitnik sluha
- oslobađanje drvene prašine, opasno po zdravlje, pri upotrebi u zatvorenim prostorijama

Stroj se smije koristiti samo u skladu s namjenom. Svaka drukčija uporaba izvan ovih okvira nije

namjenska. Za štete ili ozljeđivanja bilo koje vrste koje bi iz toga proizašle ne odgovara proizvođač nego korisnik.

Molimo da obratite pažnju na to da naši uređaji nisu konstruirani za korištenje u komercijalne svrhe kao ni u obrtu i industriji. Ne preuzimamo jamstvo ako se uređaj koristi u obrtničkim ili industrijskim pogonima i sličnim djelatnostima.

5. Tehnički podaci

Napon	230 V-240V ~ 50 Hz
Snaga	1200 W
Broj okretaja u praznom hodu n_0	4800 min ⁻¹
List pile od tvrdog metala	Ø 210 x Ø 30 x 2,6 mm
Broj zubaca	24
Stol pile - oslonac	525 x 400 mm
Veličina stola s proširenjem	525 x 470 mm
Maks. veličina stola s proširenjem	525 x 620 mm
Širina piljenja pri 90°	48 mm
Širina piljenja pri 45°	45 mm
Priključak odsisavanja	Ø 36 mm
Zaštitno izolirana	II / □
Težina	15,6 kg
Debljina klina za cijepanje	2 mm
Vrsta zaštite	IP 20

Buka i vibracije

Vrijednosti buke i vibracija određene su prema normi EN 61029.

Razina zvučnog tlaka L_{pA}	93,2 dB (A)
Nesigurnost K_{pA}	3 dB
Intenzitet buke L_{WA}	106,2 dB (A)
Nesigurnost K_{WA}	3 dB

Nosite zaštitu za sluh.

Buka može utjecati na gubitak sluha.

Ograničite stvaranje buke i vibracija na minimum!

- Koristite samo besprijeorne uređaje.
- Redovito čistite i održavajte uređaj.
- Svoj način rada prilagodite uređaju.
- Nemojte preopterećivati uređaj.

- Po potrebi predajte uređaj na kontrolu.
- Isključite uređaj kad ga ne koristite.

6. Prije puštanja u funkciju

- Stroj se mora postaviti stabilno, što znači pričvrstiti na radni stol ili stabilno postolje.
- Prije puštanja u funkciju svi poklopci i sigurnosne naprave moraju biti uredno montirani.
- List pile se mora slobodno moći okretati.
- Kada želite obraditi prethodno već obradjeno drvo pazite na strana tijela kao što su čavli ili vijci itd.
- Prije nego što uključite stroj, uvjerite se da je list pile ispravno montiran i da se pokretni dijelovi neometano kreću.
- Prije priključivanja stroja uvjerite se da su podaci na označnoj pločici u skladu s podacima prisutne mreže.

7. Postavljanje i rukovanje

Pozor! Prije svih radova održavanja ili provođenja preinaka treba izvaditi mrežni utikač iz strujne utičnice.

7.1 Montaža lista pile (sl. 2/3)

- **Pažnja!** Izvucite mrežni utikač.
- Poklopac kutije za strugotinu (19) olabavite otpuštanjem pričvrstnih vijaka (20) i preklopite ga prema gore.
- Otpustite maticu tako da prstenasti ključ (30) nasadite na maticu, a ključ (31) na osovinu motora (32) da biste kontrirali.
- **Pažnja!** Maticu okrećite u smjeru rotacije lista pile (4).
- Skinite vanjsku prirubnicu i stari list pile (4) skinite ukoso prema dolje s unutrašnje prirubnice.
- Očistite prihvatnu prirubnicu.
- Montaža novog lista pile odvija se obrnutim redoslijedom.
- **Pažnja!** Obratiti pažnju na smjer kretanja (vidi strelicu na listu pile).

7.2 Podešavanje klina za cijepanje (sl. 4/5/6)

- Skinite zaštitu lista pile (2) (vidi 7.3)
- Uklonite umetak za stol (6) (vidi 7.4)
- Olabavite oba vijka (24).
- Klin za cijepanje (5) podesite tako da razmak između lista pile (4) i klina za cijepanje (5) iznosi 3 - 5 mm. (vidi sl. 6)
- Klin za cijepanje (5) mora biti u uzdužnom

- smjeru u liniji s listom pile (4).
- Ponovno pritegnite oba vijka (24).
- Podešenost klina za cijepanje mora se provjeriti nakon svake zamjene lista pile.

7.3 Montaža zaštite lista pile (sl. 4)

- Zaštitu lista pile (2) namjestite na klin za cijepanje (5) i poravnajte.
- Vijak utaknite kroz rupu u zaštitu lista pile (2) u klinu za cijepanje (5) te osigurajte krilatim maticom.
- Demontaža se odvija obrnutim redoslijedom.

7.4 Zamjena umetka za stol (sl. 4)

- Pažnja: Izvucite mrežni utikač!
- Uklonite šest vijaka (23).
- Skinite zaštitu lista pile (2) (vidi 7.3)
- Prema gore izvadite istrošeni umetak za stol (6).
- Montaža novog umetka za stol odvija se obrnutim redoslijedom.

8. Upravljanje

Odmotajte mrežni kabel s držača i utaknite utikač u prikladnu utičnicu.

8.1 Uključivanje, isključivanje (sl. 11a)

- Pilu možete uključiti pritiskom na zelenu tipku „I“. Prije početka rezanja pričekajte da list pile postigne maksimalni broj okretaja.
- Da biste pilu ponovno isključili, morate pritisnuti crvenu tipku „O“.

8.1.1 Dubina rezanja (sl. 11)

- Okretanjem okrugle ručice (17) list pile (4) može se podesiti na željenu dubinu rezanja.

U smjeru suprotnom od kazaljke na satu: veća dubina rezanja

U smjeru kazaljke na satu: manja dubina rezanja

8.2 Paralelni graničnik

8.2.1 Visina graničnika (sl. 7/8)

- Isporučena granična vodilica (25) ima dvije različite visine površina za vođenje.
- Ovisno o debljini materijala koji se reže mora se koristiti granična vodilica (25) prema sl. 7 za deblji materijal i prema sl. 8 za tanji materijal.
- Za premještanje visine graničnika olabavite oba vijka za fiksiranje (26) i skinite graničnu vodilicu (25) s nosača.
- Graničnu vodilicu (25) okrenite za 90° ulijevo ili udesno, ovisno o potrebnoj visini graničnika, i

ponovno stavite nosač.

- Pritegnite vijak za fiksiranje.

8.2.2 Duljina graničnika (sl. 7/8)

- Da biste spriječili priklještenje drva koje režete, graničnu vodilicu (25) treba uvijek pomaknuti do prednjeg ruba stola pile (1) i fiksirati pomoću oba nazubljena vijka. (vidi 8.2.1)

8.2.3 Širina rezanja (sl. 8)

- Kod uzdužnog rezanja dijelova drva mora se koristiti paralelni graničnik (7).
- Paralelni graničnik gurnite na desnu ili lijevu stranu (7) stola pile (1).
- Uz pomoć skale (b) na stolu pile (1) paralelni graničnik (7) može se podesiti na željenu mjeru.
- Da biste fiksirali paralelni graničnik (7), pritegnite oba zvjezdasta vijka (12).

8.3 Podešavanje kuta (sl. 1, 10)

- Olabavite ručku za fiksiranje (15).
- Okretanjem pričvrsnog vijka (16) list pile (4) može se podesiti na željeni kut (vidi skalu (13)).
- Ponovno pritegnite ručku za fiksiranje (15).

8.4. Poprečni graničnik (sl. 9)

- Poprečni graničnik (14) gurnite u utor stola pile.
- Olabavite nazubljeni vijak (c).
- Okrenite poprečni graničnik (14) tako da strelica pokazuje željenu kutnu mjeru.
- Ponovno pritegnite nazubljeni vijak (c).
- Prilikom rezanja većih dijelova radnih komada poprečni graničnik (14) se može produljiti s graničnom vodilicom (25) paralelnog graničnika (7).

8.5 Proširenje stola (21) (sl. 1/1a/9/10)

Montaža proširenja stola:

Stavite proširenje stola u postolje (10) i osigurajte ga zaklopkom (B) i vijkom (A).

Pažnja!

Kod širokih komada drva treba izvući proširenje stola.

- Olabaviti vijke s nazubljenim glavama (e)
- Izvući proširenje stola (21)
- Rasklopiti nogare (22)
- Ponovno pritegnuti vijke s nazubljenim glavama (e).

8.6 Priključak za odsisavanje (sl. 14)

- Na stolnoj kružnoj pili nalaze se dva adaptera za priključivanje uređaja za odsisavanje: priključak (x) na zaštitu lista pile (2) i priključak (y) na kutiju za piljevinu (z).
- Utaknite crijeva uređaja za odsisavanje na

adapter stolne kružne pile, po potrebi s dodatnim pričvrstnim obujmicama, T-komadima itd.

- Prije nego ćete početi rezati pilom uključite uređaj za odsisavanje.

Uređaj za odsisavanje, crijeva za odsisavanje i pričvrstni materijal nisu dio sadržaja isporuke! (Mogu se nabaviti u dotičnoj specijaliziranoj trgovini)

8.6 Zaštita od preopterećenja (sl. 1)

Motor ovog uređaja zaštićen je od preopterećenja odgovarajućom sklopkom (18). U slučaju prekoračenja nazivne struje sklopka za opterećenje isključuje uređaj. Nakon kratke stanke za hlađenje uređaj se ponovno može uključiti pritiskom na sklopku za zaštitu od preopterećenja.

9. Pogon

Nakon svakog novog podešavanja preporučujemo da se napravi probni rez da bi se provjerila podešena mjera.

Nakon uključivanja pile pričekati da list pile postigne svoj maksimalni broj okretaja prije nego započnete s rezanjem.

Dugačke radne komade osigurajte da se ne prevrću na kraju procesa rezanja (npr. stalci za prihvat).

Oprez kod urezivanja.

Ure aj smijete koristiti samo s dijelom za usisavanje. Redovito kontrolirajte i čistite usisne kanale.

9.1 Rezanje uskih radnih komada

(širina manja od 120 mm) (sl. 12)

- Paralelni graničnik (7) podesite na odgovarajući način prema predviđenim širinama radnih komada.
- Radni komad pomičite objema rukama, u području lista pile (4) obavezno koristite komad za guranje (3). (Sadržano u opsegu isporuke!)
- Radni komad uvijek progurajte do kraja klina za cijepanje (5).
- **Pažnja!** Kod kraćih radnih komada taj komad za guranje treba koristiti već na početku rezanja.

9.2 Rezanje vrlo uskih radnih komada

(širina manja od 30 mm) (sl. 13)

- Paralelni graničnik (7) treba podesiti na širinu rezanja radnog komada.
- Pritisnite radni komad s drvom za guranje (d) o graničnu vodilicu (25) progurajte radni komad s komadom za guranje (3) do kraja klina za cijepanje (5).

Drvo za guranje nije sadržano u opsegu isporuke!

(Može se nabaviti u odgovarajućoj trgovini)

9.3 Poprečni rezovi (sl. 9)

- Poprečni graničnik (14) gurnite u utor (a) stola pile i podesite željenu kutnu mjeru (vidi 8.4).
- Koristite graničnu šinu (25)
- Radni komad čvrsto pritisnite na poprečni graničnik (14).
- Uključite pilu.
- Da biste napravili rez, poprečni graničnik (14) i radni komad gurajte u smjeru lista pile.
- **Pažnja:**
Uvijek čvrsto držite vodjeni radni komad, a nikad slobodan dio komada koji će se odrezati.
- Poprečni graničnik (14) uvijek pomaknite toliko da radni komad bude potpuno prorezan.
- Ponovno isključite pilu.

10. Održavanje

Pozor! Prije svih radova održavanja i provođenja preinaka na stolnoj kružnoj pili trebate izvući mrežni utikač iz utičnice.

- Redovito čistite sa stroja prašinu i nečistoće. Čišćenje je najbolje provesti komprimiranim zrakom ili krpom.
- Za čišćenje plastičnih materijala ne koristite sredstva koja nagrizaju.
- Stroj transportirajte držeći ga za postolje.

11. Naručivanje rezervnih dijelova

Prilikom naručivanja rezervnih dijelova su potrebni slijedeći podaci:

- Tip uređaja
 - Broj artikla uređaja
 - Ident. broj uređaja
 - Kataloški broj potrebnog rezervnog dijela
- Aktualne cijene i informacije potražite na web-adresi www.isc-gmbh.info

**HR/
BIH**

12. Zbrinjavanje i recikliranje

Uredjaj se nalazi u pakovanju koje ga štiti od oštećenja prilikom transporta. Ovo pakovanje je sirovina i zato se može ponovno upotrijebiti ili poslati na reciklažu.

Uredjaj i njegov pribor izradjeni su od različitih materijala kao npr. metala i plastike. Neispravne sastavne dijelove otpremite na mjesta za zbrinjavanje posebnog otpada. Informacije potražite u specijaliziranoj trgovini ili nadležnoj općinskoj upravi.

Sadržaj

1. Bezbednosne napomene
2. Opis uređaja
3. Sadržaj isporuke
4. Namensko korišćenje
5. Tehnički podaci
6. Pre puštanja u pogon
7. Montaža
8. Rukovanje
9. Pogon
10. Održavanje
11. Porudžbina rezervnih delova
12. Zbrinjavanje u otpad i reciklovanje

RS**⚠ Pažnja!**

Kod korišćenja uređaja morate se pridržavati propisa o bezbednosti kako biste sprečili povrede i štete. Stoga pažljivo pročitajte ova uputstva za upotrebu/bezbednosne napomene. Dobro ih sačuvajte tako da Vam informacije u svako doba budu na raspolaganju. Ako biste ovaj uređaj trebali da predate drugim licima, prosledite im i ova uputstva za upotrebu / bezbednosne napomene. Ne preuzimamo garanciju za štete koje bi nastale zbog nepridržavanja ovih uputstava za upotrebu i bezbednosnih napomena.

1. Sigurnosna uputstva:

Odgovarajuća sigurnosna uputstva pronaći ćete u priloženoj knjižici.

⚠ UPOZORENJE!

Pročitajte sve bezbednosne napomene i uputstva.

Propusti kod pridržavanja bezbednosnih napomena i uputstava mogu da prouzroče el.udar, požar i/ili teške povrede.

Sačuvajte sve bezbednosne napomene i uputstva za buduće korišćenje.

2. Opis uređaja (sl. 1/1a/2)

- 1 Sto testere
- 2 Zaštita lista testere
- 3 Komad za guranje
- 4 List testere
- 5 Klin za cepanje
- 6 Umetak za sto
- 7 Paralelni graničnik
- 8 Motor
- 9 Mrežni vod
- 10 Postolje
- 11 Prekidač za uključivanje/isključivanje
- 12 Zvezdasti zavrtnaj za paralelni graničnik
- 13 Skala za podešavanje ugla
- 14 Poprečni graničnik
- 15 Drška za fiksiranje
- 16 Okrugla drška za podešavanje ugla
- 17 Okrugla drška za podešavanje visine rezanja
- 18 Prekidač za slučaj preopterećenja
- 19 Poklopac kutije za iver
- 20 Zavrtnji za učvršćivanje
- 21 Proširenje stola
- 22 Otklopljiv oslonac

3. Predmet isporuke

- List testere od tvrdog metala
- Paralelni graničnik
- Komad za guranje
- Stona kružna testera
- Ugaoni graničnik
- Prstenasti ključ (30)
- Ključ (31)
- Uputstva za upotrebu
- Bezbednosne napomene
- Proširenje stola (21)

4. Namensko korišćenje

Stona kružna testera služi za rezanje drva svih vrsta, u skladu sa veličinom mašine. **Ne** smeju da se režu okrugla drva bilo koje vrste.

Mašina sme da se koristi samo u skladu s namenom.

Svaka drugačija upotreba van ovih okvira nije namenska. Za štete ili povrede bilo koje vrste koje bi iz toga proizašle ne odgovara proizvođač nego korisnik. Smeju da se koriste samo oni listovi testere koji odgovaraju karakterističnim podacima navedenim u ovim uputstvima za upotrebu. Korišćenje reznih ploča bilo koje vrste je zabranjeno. Sastavni deo namenske upotrebe predstavlja pridržavanje bezbednosnih napomena kao i uputstava za montažu i pogonske napomene u uputstvima za upotrebu. Osobe koje rukuju mašinom i održavaju je, moraju s ovim biti upoznate i podučene o eventualnim opasnostima. Stoga treba tačno da se pridržavate propisa za sprečavanje nesreća. Treba da se pridržavate i opštih pravila u radno-medicinskim i bezbednosno-tehničkim oblastima.

Promene izvršene na mašini kao i štete koje su njima prouzročene u celosti su isključene iz proizvođačke garancije. Uprkos namenskom korišćenju ne mogu u celosti da se isključe određeni drugi faktori rizika. Zbog konstrukcije i izvedbe mašine može doći do sledećeg:


- Doticanje lista testere u njenom nepokrivenom području.
- Zahvatanje u rotirajući list testere (opasnost od povreda).
- Povratnog udarca obradaka i njihovih delova.
- Lomova lista testere.
- Izbacivanja neispravnih delova od tvrdog metala lista testere.
- Oštećenja sluha u slučaju nekorišćenja potrebne zaštite.

- Emisije drvene prašine koja je štetna po zdravlje kod korišćenja u zatvorenim prostorijama.

Mašina sme da se koristi samo prema svojoj nameni. Svako drugačije korišćenje nije u skladu s namenom. Za štete ili povrede bilo koje vrste koje iz toga proizlaze odgovoran je korisnik, a ne proizvođač.

Molimo da obratite pažnju na to da naši uređaji nisu konstruisani za korišćenje u komercijalne svrhe kao ni u zanatu i industriji. Ne preuzimamo garanciju ako se uređaj koristi u zanatskim ili industrijskim pogonima i sličnim delatnostima.

5. Tehnički podaci

Napon	230 V-240V ~ 50 Hz
Učinak	1200 W
Broj obrtaja praznog hoda n_0	4800 min ⁻¹
List testere od tvrdog metala	Ø 210 x Ø 30 x 2,6 mm
Broj zubaca	24
Veličina stola	525 x 400 mm
Veličina stola s proširenjem	525 x 470 mm
Maks. veličina stola s proširenjem	525 x 620 mm
Visina rezanja maks. 90°	48 mm
Visina rezanja maks. 45°	45 mm
Priključak za usisavanje	Ø 36 mm
Zaštitna izolacija	II / 
Težina	cirka 15,6 kg
Debljina klina za cepanje	2 mm
Vrsta zaštite	IP 20

Buka i vibracije

Vrednosti buke i vibracija utvrđene su u skladu s normom EN 61029.

Nivo zvučnog pritiska L_{pA}	93,2 dB(A)
Nesigurnost K_{pA}	3 dB
Intenzitet buke L_{WA}	106,2 dB(A)
Nesigurnost K_{WA}	3 dB

Nosite zaštitu za sluh.

Buka može da utiče na gubitak sluha.

Ograničite stvaranje buke i vibracija na minimum!

- Koristite samo besprekorne uređaje.
- Redovno održavajte i čistite uređaj.
- Prilagodite svoj način rada uređaju.
- Ne preopterećujte uređaj.
- Prema potrebi pošaljite uređaj na kontrolu.
- Ako uređaj ne upotrebljavate, onda ga isključite.

6. Pre puštanja u pogon

- Mašina mora da se postavi stabilno, šta znači pričvrsti na radni sto ili stabilno postolje.
- Pre puštanja u pogon svi poklopci i sigurnosne naprave moraju da budu propisno montirani.
- List testere mora da radi nesmetano.
- Kod drva koje obrađujete obratite pažnju na strana tela, kao npr. eksera ili zavrtnje.
- Pre nego uključite prekidač za uključivanje/isključivanje proverite da li je list testere pravilno montiran i kreću li se gibljivi delovi lako.
- Pre priključivanja mašine proverite da li podaci na natpisnoj pločici odgovaraju podacima o mreži.

7. Montaža

Pažnja! Pre svih radnji održavanja i preinačavanja na stonj kružnoj testeri potrebno je izvući mrežni utikač iz utičnice.

7.1 Montaža lista testere (sl. 2/3)

- **Pažnja!** Izvucite mrežni utikač.
- Olabavite zavrtnje za pričvršćivanje (20) na poklopcu kutije za iver (19) i otklopite poklopac.
- Olabavite navrtku tako da prstenasti ključ (30) nasadite na navrtku i ključem (31) kontrirate na osovini motora (32).
- **Pažnja!** Navrtku obrćite u smeru rotacije lista testere (4).
- Skinite spoljnu prirubnicu i stari list testere (4) skinite ukoso prema dole s unutrašnje prirubnice.
- Očistite prihvatnu prirubnicu.
- Montaža novog lista testere odvija se obrnutim redosledom.
- **Pažnja!** Obratite pažnju na smer obrtanja (vidi strelicu na listu testere).

7.2 Podešavanje klina za cepanje (sl. 4/5/6)

- Skinite zaštitu lista testere (2) (vidi 7.3).
- Odstranite umetak za sto (6) (vidi 7.4).
- Olabavite oba zavrtnja (24).
- Klin za cepanje (5) podesite tako da odstojanje

RS

između lista testere (4) i klina za cepanje (5) iznosi 3 - 5 mm (vidi sliku 6).

- Klin za cepanje (5) mora da bude u uzdužnom smeru u liniji s listom testere (4).
- Ponovo stegnite oba zavrtnja (24).
- Podešenost klina za cepanje mora da se proveriti nakon svake zamene lista testere.

7.3 Montaža zaštite lista testere (sl. 4)

- Zaštitu lista testere (2) namestite na klin za cepanje (5) i poravnajte.
- Zavrtnj umetnite kroz rupu u zaštitu lista testere (2) i u klinu za cepanje (5) i osigurajte krilatom navrtkom.
- Demontaža novog lista testere odvija se obrnutim redom.

7.4 Zamena umetka za sto (sl. 4)

- Pažnja: Izvucite mrežni utikač!
- Odstranite šest zavrtnja (23).
- Skinite zaštitu lista testere (2) (vidi 7.3).
- Izvadite odozgo istrošeni umetak za sto (6).
- Montaža novog umetka za sto odvija se obrnutim redom.

8. Rukovanje**8.1 Uključivanje, isključivanje (sl. 11a)**

- Pritiskom na zeleni taster „I“ možete da uključite testeru. Pre početka rezanja pričekajte da list testere postigne maksimalni broj obrtaja.
- Da biste testeru ponovo isključili, morate da pritisnete crveni taster „O“.

8.1.1 Dubina rezanja (sl. 11)

- Okretanjem okrugle drške (17), list testere (4) može da se podese na željenu dubinu.

U smeru suprotnom
kazaljka na satu: veća dubina rezanja

U smeru kazaljki na satu: manja dubina rezanja

8.2 Paralelni graničnik**8.2.1 Visina graničnika (sl. 7/8)**

- Isporučen paralelni graničnik (25) ima dve različite površine za vođenje.
- Zavisno od debljine materijala koji se reže, mora se koristiti granična vodilica (25) prema sl. 7 za deblji materijal i prema sl. 8 za tanji materijal.
- U svrhu premeštanja visine graničnika olabavite oba zavrtnja za fiksiranje (26) i skinite graničnu vodilicu (25) sa nosača.

- Graničnu vodilicu (25) okrenite za 90° ulevo ili udesno, zavisno od potrebne visine graničnika i ponovo natakните nosač.
- Pritegnite zavrtnje za fiksiranje.

8.2.2 Duljina graničnika (sl. 7/8)

- Da biste izbegli zaglavljivanje drva koje režete, graničnu vodilicu (25) uvek gurnite do prednje ivice stola testere (1) i fiksirajte sa oba nareckana zavrtnja. (vidi 8.2.1)

8.2.3 Širina rezanja (sl. 8)

- Kod uzdužnog rezanja delova drva mora da se koristi paralelni graničnik (7).
- Paralelni graničnik (7) gurnite na desnu ili levu stranu stola testere (1).
- Pomoću skale (b) na stolu testere (1) paralelni graničnik (7) može da se podese na željenu meru.
- Stegnite oba zavrtnja zvezdaste drške (12) kako biste fiksirali paralelni graničnik (7).

8.3 Podešavanje ugla (sl. 1, 10)

- Olabavite dršku za fiksiranje (15).
- Okretanjem zavrtnja za fiksiranje (16) list testere (4) može da se podese na željenu ugaonu meru (vidi skalu (13)).
- Ponovo stegnite dršku (15).

8.4 Poprečni graničnik (sl. 9)

- Poprečni graničnik (14) gurnite u utor (a) stola testere.
- Olabavite nareckani zavrtnj (c).
- Okrenite poprečni graničnik (14), tako da strelica pokazuje željenu ugaonu meru.
- Ponovo stegnite nareckani zavrtnj (c).
- Kod rezanja velikih delova obratka, poprečni graničnik (14) s vodilicom (25) može da se produlji s paralelnim graničnikom (7).

8.5 Proširenje stola (21) (sl. 1/1a/9/10)**Montaža proširenja stola:**

Utakните proširenje stola u postolje (10) i osigurajte ga klapnom (B) i zavrtnjem (A).

Pažnja!

Kod širokih komada drva treba izvući proširenje stola.

- Olabavite nareckane zavrtnje (e).
- Izvucite proširenje stola (21).
- Otklopite oslonce (22).
- Ponovo stegnite nareckane zavrtnje (e).

8.6 Priključak za usisavanje (sl. 14)

- Na stonjnoj kružnoj testeri se nalaze dva adaptera za priključivanje uređaja za usisavanje: priključak (x) na zaštitni lista testere (2) i priključak (y) na sanduče za iver (z).
- Utaknite creva uređaja za usisavanje na adapter stonje kružne testere, prema potrebi sa dodatnim obujmicama za pričvršćivanje, T-komadima itd.
- Pre nego što ćete početi da režete testerom, uključite uređaj za usisavanje

Sadržaj isporuke ne obuhvata uređaj za usisavanje, creva za usisavanje i materijal za pričvršćivanje! (Može da se nabavi u odgovarajućoj specijalizovanoj prodavnici)

8.7 Zaštita od preopterećenja (sl. 1)

Motor ovog uređaja je zaštićen od preopterećenja odgovarajućim prekidačem (18). U slučaju prekoračenja nominalne struje prekidač preopterećenja isključuje uređaj. Nakon kratke pauze za hlađenje uređaj može ponovno da se uključi aktiviranjem prekidača preopterećenja.

9. Pogon

Nakon svakog novog podešavanja preporučamo da se napravi probni rez kako bi se proverila podešena mera.

Nakon uključivanja testere pričekajte da list testere postigne maksimalan broj obrtaja pre nego što započnete s testerisanjem. Dugačke obratke osigurajte od prevrtanja na kraju procesa rezanja (npr. podupirači).

Pažnja kod zarezivanja.

Uređaj smete da koristite samo sa delom za usisavanje. Redovno kontrolišite i čistite kanale za usisavanje.

9.1 Rezanje uskih obradaka (širina manja od 120 mm) (sl. 12)

- Paralelni graničnik (7) podesite na odgovarajući način prema predviđenim širinama obradaka.
- Obradak pomerajte obema rukama, u području lista testere (4) obavezno koristite komad za guranje (3) (U predmetu isporuke!).
- Obradak uvek progurajte do kraja klina za cepanje (5).
- **Pažnja!** Kod kraćih obradaka taj komad za guranje treba da se koristi već na početku rezanja.

9.2 Rezanje veoma uskih obradaka (širina manja od 30 mm) (sl. 13)

- Paralelni graničnik (7) treba da se podesi na širinu rezanja obratka.
 - Pritisnite obradak s drvom za guranje (d) o graničnu vodilicu (25) i progurajte ga s komadom za guranje (3) do kraja klina za cepanje (5). **Drvo za guranje nije sadržano u isporuci! (Može da se nabavi u odgovarajućoj prodavnici)**
- ### 9.3 Poprečni rezovi (sl. 9)
- Poprečni graničnik (14) gurnite u utor (a) stola testere i podesite željeni ugao (vidi 8.4).
 - Upotrebite graničnu vodilicu (25).
 - Obradak pritisnite o poprečni graničnik (14).
 - Uključite testeru.
 - Da biste izveli rez, poprečni graničnik (14) i obradak gurajte u smeru lista testere.
 - **Pažnja: Uvek čvrsto držite deo obratka koji vodite, nikada nemojte da držite njegov slobodni deo koje ćete da odrežete.**
 - Poprečni graničnik (14) uvek gurajte napred toliko da se obradak u celosti proreže.
 - Sad isključite testeru.

10. Održavanje

Pažnja! Pre svih radnji održavanja i preinačavanja na stonjnoj kružnoj testeri potrebno je izvući mrežni utikač.

- Redovno uklanjajte prašinu i prljavštinu s mašine. Najbolje je da čišćenje obavite komprimovanim vazduhom ili krpom.
- Za čišćenje plastike nemojte da koristite sredstva koja nagrízaju.
- Mašinu transportujte držeći je za postolje.

11. Narudžba rezervnih delova

Kod narudžbe rezervnih delova treba navesti sledeće podatke:

- Tip uređaja
 - Broj artikla uređaja
 - Identifikacioni broj uređaja
 - Broj potrebnog rezervnog dela
- Aktuelne cene i informacije potražite na sajtu www.isc-gmbh.info

RS

12. Zbrinjavanje i reciklovanje

Uredjaj se nalazi u pakovanju koje ga štiti od oštećenja tokom transporta. Ovo pakovanje je sirovina i zato može ponovno da se upotrebi ili pošalje na reciklovanje. Uredjaj i njegov pribor izradjeni su od različitih materijala kao npr. metala i plastike. Neispravne sastavne delove otpremite na mesta za zbrinjavanje posebnog otpada. Informacije potražite u specijalizovanoj trgovini ili nadležnoj opštinskoj upravi.

Obsah

1. Bezpečnostní pokyny
2. Popis přístroje
3. Rozsah dodávky
4. Použití podle účelu určení
5. Technická data
6. Před uvedením do provozu
7. Montáž
8. Obsluha
9. Provoz
10. Údržba
11. Objednání náhradních dílů
12. Likvidace a recyklace

CZ**⚠ Pozor!**

Při používání přístrojů musí být dodržována určitá bezpečnostní opatření, aby se zabránilo zraněním a škodám. Přečtěte si proto pečlivě tento návod k obsluze. Dobře si ho uložte, abyste měli tyto informace kdykoliv po ruce. Pokud předáte přístroj jiným osobám, předejte s ním i tento návod k obsluze.

Nepřebíráme žádné ručení za škody a úrazy vzniklé v důsledku nedodržování tohoto návodu k obsluze a bezpečnostních pokynů.

1. Bezpečnostní pokyny:

Průslušné bezpečnostní pokyny naleznete v příložené brožurce.

⚠ VAROVÁNÍ!

Přečtěte si všechny bezpečnostní pokyny a instrukce.

Zanedbání při dodržování bezpečnostních pokynů a instrukcí mohou mít za následek úder elektrickým proudem, požár a/nebo těžká zranění.

Všechny bezpečnostní pokyny a instrukce si uložte pro budoucí použití.

2. Popis přístroje (obr. 1/1a/2)

1. Řezací stolec
2. Ochrana pilového kotouče
3. Posuvná tyč
4. Pilový kotouč
5. Roztahovací klín
6. Vložka stolků
7. Paralelní doraz
8. Motor
9. Síťové vedení
10. Podstavec
11. Za-/vypínač
12. Hvězdicový šroub pro paralelní doraz
13. Stupnice k nastavení úhlu
14. Příčný doraz
15. Stavěcí kolečko
16. Kolečko na nastavení úhlu
17. Kolečko na nastavení hloubky řezu
18. Vypínač na přetížení
19. Kryt přihrádky na třisky
20. Upevňovací šrouby
21. Rozšíření stolu
22. Vyklápěcí podpěrné nohy

3. Rozsah dodávky

- Pilový kotouč z tvrdokovu
- Paralelní doraz
- Posuvná tyč
- Univerzální kotoučová pila
- Úhlový doraz
- Klíč s očkem (30)
- Klíč (31)
- Návod k obsluze
- Bezpečnostní pokyny
- Rozšíření stolu (21)

4. Použití podle účelu určení

Stolní kotoučová pila slouží k řezání dřeva všeho druhu, odpovídajíc velikosti stroje. Kulatina všeho druhu **nesmí** být řezána.

Stroj smí být používán pouze podle způsobu svého určení.

Každé další toto překračující použití neodpovídá účelu určení. Za z toho vyplývající škody a zranění ručí provozovatel/obsluha a ne výrobce.

Používat se smí pouze pro stroj vhodné pilové kotouče, které odpovídají parametrům uvedeným v tomto návodu k použití. Použití dělicích kotoučů všech druhů je zakázáno.

Součástí použití podle účelu určení je také dbát bezpečnostních pokynů, tak jako návodu k montáži a provozních pokynů v návodu k použití.

Osoby, které stroj obsluhují a udržují, musí být s tímto seznámeny a být poučeny o možných nebezpečích.

Kromě toho musí být co nejpřísněji dodržovány platné předpisy k předcházení úrazům.

Dále je třeba dodržovat ostatní všeobecná pravidla v pracovních oblastech a bezpečnostně technických oblastech.

Změny na stroji zcela vylučují ručení výrobce a z toho vzniklé škody.

I přes použití podle účelu určení nelze zcela vyloučit určité rizikové faktory. Podmíněno konstrukcí a uspořádáním stroje se mohou vyskytnout následující rizika:

- Dotknutí se pilového kotouče v nezakryté oblasti řezání.
- Zásah do běžícího pilového kotouče (řezné úrazy).
- Zpětné vrhání obrobků a částí obrobků.
- Zlomení pilových kotoučů.
- Vymrštění chybných částí z tvrdokovu z pilového kotouče.
- Poškození sluchu při nepoužívání ochrany sluchu.

- Zdraví škodlivé emise dřevných prachů při používání v uzavřených prostorech.

Stroj smí být používán pouze podle svého účelu určení. Každé další toto překračující použití neodpovídá použití podle účelu určení. Za z toho vyplývající škody nebo zranění všeho druhu ručí uživatel/obsluhující osoba a ne výrobce.

Dbejte prosím na to, že naše přístroje nebyly podle svého účelu určení konstruovány pro živnostenské, řemeslnické nebo průmyslové použití. Nepřebíráme žádné ručení, pokud je přístroj používán v živnostenských, řemeslných nebo průmyslových podnicích a při srovnatelných činnostech.

5. Technická data:

Napětí	230 V-240V - 50 Hz
Výkon	1200 W
Otáčky naprázdno no	4800 min ⁻¹
Pilový kotouč z tvrdokovu	Ø 210 x Ø 30 x 2,6 mm
Počet zubů	24
Velikost stolku	525 x 400 mm
Velikost stolu s rozšířením	525 x 470 mm
max. velikost stolu s rozšířením	525 x 620 mm
Hloubka řezu max.	90° 48 mm
Nastavení výšky	45° 45 mm
Přípojka pro odsávání	Ø 36 mm
Ochranná izolace	II / □
Hmotnost	15,6 kg
Tloušťka roztahovacího klínu	2 mm
Druh ochrany	IP 20

Hluk a vibrace

Hluk a vibrace změřeny podle normy EN 61029.

Hladina akustického tlaku L _{pA}	93,2 dB(A)
Nejistota K _{pA}	3 dB
Hladina akustického výkonu L _{WA}	106,2 dB(A)
Nejistota K _{WA}	3 dB

Noste ochranu sluchu.

Působení hluku může způsobit ztrátu sluchu.

Omezte tvorbu hluku a vibrace na minimum!

- Používejte pouze přístroje v bezvadném stavu.

- Pravidelně provádějte údržbu a čištění přístroje.
- Přizpůsobte Váš způsob práce přístroji.
- Nepřetěžujte přístroj.
- V případě potřeby nechte přístroj zkontrolovat.
- Přístroj vypněte, pokud ho nepoužíváte.

6. Před uvedením do provozu

- Stroj musí být stabilně postaven, tzn. přišroubován na pracovním stole nebo pevném podstavci.
- Před uvedením do provozu musí být všechny kryty a bezpečnostní zařízení správně namontovány.
- Pilový kotouč musí být volně otočný.
- U již opracovaného dřeva dbát na cizí tělesa jako např. hřebíky nebo šrouby atd.
- Před zapnutím za-/vypínače se ujistěte, zda je pilový kotouč správně namontován a zkontrolujte volný chod pohyblivých částí.
- Před připojením stroje se ujistěte, zda údaje na typovém štítku souhlasí s údaji sítě.

7. Montáž

Pozor! Před všemi údržbovými a přestavbovými pracemi na stolní kotoučové pile vytáhnout síťovou zástrčku.

7.1 Montáž pilového kotouče (obr. 2/3)

- **Pozor!** Vytáhnout síťovou zástrčku.
- Kryt příhrádky na třísky (19) povolením upevňovacích šroubů (20) uvolnit a odklopit směrem nahoru.
- Matici povolit tak, že se klíč s očkem (30) nasadí na matici a klíč (31) se na přidržení nasadí na hřídel motoru (32).
- **Pozor!** Matici otáčet ve směru otáčení pilového kotouče (4).
- Vnější přírubu sejmout a starý pilový kotouč (4) stáhnout šikmo směrem dolů z vnitřní příruby.
- Upínací příruby vyčistit.
- Montáž pilového kotouče provést v opačném pořadí.
- **Pozor!** Dbát na směr otáčení (viz šipka na pilovém kotouči).

7.2. Nastavení roztahovacího klínu (obr. 4/5/6)

- Ochranu pilového kotouče (2) sejmout (viz 7.3).
- Vložku stolku (6) odstranit (viz 7.4).
- Oba šrouby (24) povolit.
- Roztahovací klín (5) nastavit tak, aby vzdálenost mezi pilovým kotoučem (4) a roztahovacím

- klínem (5) činila 3 - 5 mm (viz obr. 6).
- Roztahovací klín (5) musí být v podélném směru v jedné rovině s pilovým kotoučem (4).
- Oba šrouby (24) opět utáhnout.
- Nastavení roztahovacího klínu musí být po každé výměně pilového kotouče překontrolováno.

7.3 Montáž ochrany pilového kotouče (obr. 4)

- Ochranu pilového kotouče (2) nasadit na roztahovací klín (5) a vyrovnat.
- Šroub prostrčit otvorem v ochraně pilového kotouče (2) a v roztahovacím klínu (5) a pomocí křídlové matice zajistit.
- Demontáž se provádí v opačném pořadí.

7.4 Výměna vložky stolu (obr. 4)

- Pozor! Vytáhnout síťovou zástrčku!
- Šest šroubů (23) odstranit.
- Ochranu pilového kotouče (2) sejmout (viz 7.3).
- Opotřebovanou vložku stolu (6) vyjmout směrem nahoru.
- Montáž nové vložky stolu provést v opačném pořadí.

8. Obsluha

8.1 Za- a vypnutí (obr. 11a)

- Stisknutím zeleného tlačítka "I" se pila zapne. Před začátkem řezání vyčkat, až pilový kotouč dosáhne svého maximálního počtu otáček.
- Na vypnutí pily musí být stisknuto červené tlačítko "O".

8.1.1 Hloubka řezu (obr. 11)

- Otáčením kolečka (17), může být pilový kotouč (4) nastaven na požadovanou hloubku řezu.

Oproti směru hodinových ručiček: větší hloubka řezu

Ve směru hodinových ručiček: menší hloubka řezu

8.2. Paralelní doraz

8.2.1 Výška dorazu (obr. 7/ 8)

- Dodaná dorazová lišta (25) disponuje dvěma různě vysokými vodicími plochami.
- Podle tloušťky řezaného materiálu musí být použita dorazová lišta (25) podle obr. 7 pro tlustý materiál a podle obr. 8 pro slabý materiál.
- Na přestavení výšky dorazu povolit oba zajišťovací šrouby (26) a dorazovou lištu (25) stáhnout z nosné lišty.
- Dorazovou lištu (25) otočit o 90° doleva nebo doprava, podle požadované výšky dorazu, a opět

- nasadit na nosnou lištu.
- Utáhnout zajišťovací šrouby.

8.2.2 Délka dorazu (obr. 7/8)

- Aby se zabránilo uvážnutí řezaného materiálu, musí být dorazová lišta (25) vždy posunuta až k přední hraně řezacího stolku (1) a fixována oběma rýhovanými šrouby (viz 8.2.1).

8.2.3 Šířka řezu (obr. 8)

- Při podélném řezání dřevěných částí musí být používán paralelní doraz (7).
- Paralelní doraz (7) posunout na pravou nebo levou stranu řezacího stolku (1).
- Za pomoci stupnice (b) na řezacím stolku (1) je možné paralelní doraz (7) nastavit na požadovaný rozměr.
- Aby byl paralelní doraz (7) fixován, utáhnout oba šrouby z hvězdicovým kolečkem (12).

8.3 Nastavení úhlu (obr. 1, 10)

- Stavěcí kolečko (15) povolit.
- Otáčením kolečka na nastavení úhlu (16) může být pilový kotouč (4) nastaven na požadovaný úhlový rozměr (viz stupnice (13)).
- Stavěcí kolečko (15) opět utáhnout.

8.4. Příčný doraz (obr. 9)

- Příčný doraz (14) vyndat z držáku a zasunout do drážky řezacího stolku.
- Rýhovaný šroub (c) povolit.
- Příčný doraz (14) otáčet, až šipka ukazuje na požadovaný úhlový rozměr.
- Rýhovaný šroub (c) opět utáhnout.
- Při řezání větších dílů může být příčný doraz (14) prodloužen dorazovou kolejničkou (25) paralelního dorazu (7)

8.5 Rozšíření stolu (21) (obr. 1/1a/9/10)

Montáž rozšíření stolu:

Nasuňte rozšíření stolu do podstavce (10) a zajistěte ho pomocí koncové záklopky (B) a šroubu (A).

Pozor!

Při řezání širokých kusů dřeva by mělo být rozšíření stolu vytaženo.

- Povolit rýhované šrouby (e)
- Vytáhnout rozšíření stolu (21)
- Vyklopit podpěrné nohy (22)
- Rýhované šrouby (e) opět utáhnout

8.6 Přípojka pro odsávání (obr. 14)

- Na stolní kotoučové pile jsou k dispozici dva adaptéry pro připojení odsávacího zařízení: Přípojka (x) na ochraně pilového kotouče (2) a přípojka (y) na příhrádce na třísky (z).
- Nasuňte hadice odsávacího zařízení na adaptéry

stolní kotoučové pily, podle potřeby pomocí dodatečných upevňovacích spon, T-kusů atd.

- Než začnete se stolní kotoučovou pilou řezat, zapněte odsávací zařízení.

Odsávací zařízení, odsávací hadice a upevňovací materiál nejsou v rozsahu dodávky! (K dostání v příslušném odborném obchodě)

8.7 Ochrana proti přetížení (obr. 1)

Motor tohoto přístroje je chráněn proti přetížení pomocí vypínače na přetížení (18). Při překročení jmenovitého proudu vypínač na přetížení přístroj vypne. Po krátké přestávce na ochlazení může být přístroj opět zapnut stisknutím vypínače na přetížení.

9. Provoz

Po každém novém nastavení doporučujeme z důvodů překontrolování nastavených hodnot provedení zkušebního řezu.

Po zapnutí pily vyčkat, až pilový kotouč dosáhne svého max. počtu otáček a teprve poté provést řez.

Dlouhé obrobky zabezpečit proti spadnutí na konci řezání (např. stojan na odvalení dřeva atd.).
Pozor při nařezávání.

Přístroj provozujte pouze s odsáváním.
Pravidelně kontrolujte a čistěte odsávací kanály.

9.1 Řezání úzkých obrobků

(Šířka menší než 120 mm) (obr. 12)

- Paralelní doraz (7) nastavit podle plánované šířky obrobku.
- Obrobek posouvat oběma rukama, v oblasti pilového kotouče (4) bezpodmínečně používat posuvnou tyč (3). (Obsažena v rozsahu dodávky!)
- Obrobek vždy posouvat až na konec roztahovacího klínu (5).
- **Pozor!** U krátkých obrobků používat posuvnou tyč již od začátku řezání.

9.2. Řezání velmi úzkých obrobků

(Šířka menší než 30 mm) (obr. 13)

- Paralelní doraz (7) nastavit na přířezovou šířku obrobku.
- Obrobek tlačit posuvným dřevem (d) proti dorazové liště (25) a obrobek posuvnou tyčí (3) protáhnout až na konec roztahovacího klínu (5).
Posuvné dřevo není v rozsahu dodávky! (K dostání v příslušných specializovaných obchodech)

9.3 Příčné řezy (obr. 9)

- Příčný doraz (14) nasunout do drážky (a) stolu pily a nastavit požadovaný úhlový rozměr (viz 8.4).
- Používat dorazovou lištu (25).
- Obrobek pevně tlačit proti příčnému dorazu (14).
- Pílu zapnout.
- Na provedení řezu posouvat příčný doraz (14) a obrobek ve směru pilového kotouče.
- **Pozor:**
Vždy držte vedený obrobek, ne volný kus, který je odřezáván.
- Příčný doraz (14) posunout vždy tak dalece, až je obrobek zcela přeříznut.
- Pílu opět vypnout.

10. Údržba

Pozor! Před všemi údržbovými a přestavbovými pracemi na stolní kotoučové pile vytáhnout síťovou zástrčku.

- Prach a nečistoty ze stroje pravidelně odstraňovat. Čištění nejlépe provádět stlačeným vzduchem nebo hadrem.
- K čištění plastu nepoužívejte žíravé prostředky.
- Stroj transportujte za podstavec.

11. Objednávání náhradních dílů

Při objednávce náhradních dílů je třeba uvést následující údaje:

- Typ přístroje
 - Číslo výrobku přístroje
 - Identifikační číslo přístroje
 - Číslo požadovaného náhradního dílu
- Aktuální ceny a informace naleznete na www.isc-gmbh.info

12. Likvidace a recyklace

Přístroj je uložen v balení, aby bylo zabráněno poškození při přepravě. Toto balení je surovina a tím znovu použitelné nebo může být dáno zpět do cirkulace surovin. Přístroj a jeho příslušenství jsou vyrobeny z rozdílných materiálů, jako např. kov a plasty. Defektní součástky odevzdejte k likvidaci zvláštních odpadů. Zeptejte se v odborné prodejně nebo na místním zastupitelství!

SK

Obsah

1. Bezpečnostné pokyny
2. Popis prístroja
3. Objem dodávky
4. Správne použitie
5. Technické údaje
6. Pred uvedením do prevádzky
7. Montáž
8. Obsluha
9. Prevádzka
10. Údržba
11. Objednanie náhradných dielov
12. Likvidácia a recyklácia

⚠ Pozor!

Pri používaní prístrojov sa musia dodržiavať príslušné bezpečnostné opatrenia, aby bolo možné zabrániť prípadným zraneniam a vecným škodám. Preto si starostlivo prečítajte tento návod na obsluhu / bezpečnostné pokyny. Následne ich starostlivo uschovajte, aby ste mali vždy k dispozícii potrebné informácie. V prípade, že budete prístroj požičiavať tretím osobám, prosím odovzdajte im spolu s prístrojom tento návod na obsluhu/ bezpečnostné pokyny. Nepreberáme žiadne ručenie za nehody ani škody, ktoré vzniknú nedodržaním tohto návodu na obsluhu a bezpečnostných pokynov.

1. Bezpečnostné pokyny:

Príslušné bezpečnostné pokyny nájdete v priloženej brožúrke.

⚠ VÝSTRAHA!

Prečítajte si všetky bezpečnostné predpisy a pokyny.

Nedostatky pri dodržovaní bezpečnostných predpisov a pokynov môžu mať za následok úraz elektrickým prúdom, vznik požiaru a/alebo ťažké poranenia.

Všetky bezpečnostné predpisy a pokyny si odložte pre budúce použitie.

2. Popis prístroja (obr. 1/1a/2)

- 1 Pílový stôl
- 2 Ochrana pílového kotúča
- 3 Posuvný prípravok
- 4 Pílový kotúč
- 5 Rozovierací klin
- 6 Stolná vložka
- 7 Paralelný doraz
- 8 Motor
- 9 Sieťové vedenie
- 10 Podstavec
- 11 Vypínač zap/vyp
- 12 Hviezdicová skrutka pre paralelný doraz
- 13 Stupnica pre uhlové nastavenie
- 14 Priečny doraz
- 15 Aretačná úchytka
- 16 Okrúhla úchytka pre uhlové nastavenie
- 17 Okrúhla úchytka pre nastavenie výšky rezu
- 18 Ochranný spínač
- 19 Kryt trieskového priestoru
- 20 Upevňovacie skrutky
- 21 Rozšírenie stola
- 22 Sklápacie podstavcové nohy

3. Objem dodávky

- Pílový kotúč s tvrdokovovým potiahnutím
- Paralelný doraz
- Posuvný prípravok
- Stolná kotúčová píla
- Uhlový doraz
- Zatvorený kľúč (30)
- Kľúč (31)
- Návod na obsluhu
- Bezpečnostné pokyny
- Rozšírenie stola (21)

4. Správne použitie prístroja

Stolná kotúčová píla je určená na rezanie dreva akéhokoľvek druhu s primeranou veľkosťou pre daný stroj. Guľatina akéhokoľvek druhu sa **nesmie** rezať na tomto stroji.

Prístroj smie byť použitý len na ten účel, na ktorý bol určený.

Každé iné, odlišné použitie prístroja sa považuje za nespĺňajúce účel použitia. Za škody alebo zranenia akéhokoľvek druhu, spôsobené týmto nesprávnym používaním, ručí používateľ/obsluhujúca osoba, nie však výrobca. Povolené pre používanie s týmto strojom sú len vhodné pílové kotúče, ktoré sa zhodujú s technickými parametrami uvedenými v tomto návode. Používanie rozbrusovacích kotúčov akéhokoľvek druhu je zakázané.

Súčasťou správneho účelového použitia prístroja je taktiež dodržiavanie bezpečnostných predpisov, ako aj návodu na montáž a pokynov k prevádzke, nachádzajúcich sa v návode na obsluhu.

Osoby, ktoré obsluhujú stroj a vykonávajú jeho údržbu, musia byť so strojom oboznámené a informované o možných nebezpečenstvách.

Okrem toho sa musia prísne dodržiavať platné bezpečnostné predpisy proti úrazom. Musia sa dodržiavať aj ostatné všeobecné predpisy z oblasti pracovnej medicíny a bezpečnostnej techniky.

Zmeny vykonané na stroji celkom anulujú ručenie výrobcu a ručenie za škody týmto spôsobené. Napriek správne účelovému použitiu sa nemôžu niektoré špecifické rizikové faktory celkom vylúčiť. Z dôvodu danej konštrukcie a stavby tohto stroja sa môžu vyskytnúť nasledujúce body:

SK

- Kontakt s pílovým kotúčom v oblasti pílenia, ktorá nie je prikrytá.
- Siahnutie do bežiaceho pílového kotúča (rezné zranenie).
- Spätný úder obrobkov a častí obrobkov.
- Zlomenie pílového kotúča.
- Vymrštenie poškodených tvrdokovových častí pílového kotúča.
- Poškodenie sluchu pri nepoužívaní potrebnej ochrany sluchu.
- Emisie drevného prachu poškodzujúce zdravie pri používaní v uzatvorených miestnostiach.

Prístroj smie byť použitý len na ten účel, na ktorý bol určený. Každé iné odlišné použitie prístroja sa považuje za nespĺňajúce účel použitia. Za škody alebo zranenia akéhokoľvek druhu spôsobené nesprávnym používaním ručí používateľ / obsluhujúca osoba, nie však výrobca.

Prosím zohľadnite skutočnosť, že správny spôsob prevádzky našich prístrojov nie je na profesionálne, remeselnícke ani priemyselné použitie. Nepreberáme žiadne záručné ručenie, ak sa prístroj bude používať v profesionálnych, remeselníckych alebo priemyselných prevádzkach ako aj na činnosti rovnocenné s takýmto použitím.

5. Technické údaje

Napätie:	230V-240V~ 50 Hz
Výkon:	1200 W
Otáčky pri voľnobehu n ₀ :	4800 min ⁻¹
vrtdokovový pílový kotúč:	Ø 210 x Ø 30 x 2,6 mm
Počet pílových zubov:	24
Veľkosť stola:	525 x 400 mm
Veľkosť stola s rozšírením:	525 x 470 mm
Veľkosť stola max. s rozšírením:	525 x 620 mm
Výška rezu max.: 90°	48 mm
Výška rezu max.: 45°	45 mm
s ochrannou izoláciou:	II / □
Odsávacie pripojenie:	Ø 36 mm
Hmotnosť:	cca 15,6 kg
Hrúbka rozvieracieho klinu	2 mm
Stupeň ochrany	IP 20

Hlučnosť a vibrácie

Hodnoty hlučnosti a vibrácií boli merané podľa európskej normy EN 61029.

Hladina akustického tlaku L _{pA}	93,2 dB (A)
Nepresnosť K _{pA}	3 dB
Hladina akustického výkonu L _{WA}	106,2 dB (A)
Nepresnosť K _{WA}	3 dB

Používajte ochranu sluchu.

Pôsobenie hluku môže spôsobiť poškodenie sluchu.

Obmedzte tvorbu hluku a vibráciu na minimum!

- Používajte len prístroje v bezchybnom stave.
- Pravidelne vykonávajte údržbu a čistenie prístroja.
- Prispôbte spôsob práce prístroju.
- Prístroj nepreťažujte.
- V prípade potreby nechajte prístroj skontrolovať.
- Prístroj vypnite, pokiaľ ho nepoužívate.

6. Pred uvedením do prevádzky

- Stroj musí byť stabilne postavený, t. j. na pracovnom stole, alebo pevne priskrutkovaný na stabilnom podstavcovom ráme.
- Pred uvedením do prevádzky sa musia všetky kryty a bezpečnostné prípravky správne namontovať.
- Pílový pás musí môcť voľne bežať.
- Pri dreve, ktoré už bolo opracované, je potrebné dbať na cudzie telesá ako napr. klince alebo skrutky atď.
- Pred tým, než stlačíte vypínač zap/vyp, presvedčite sa o tom, že je pílový kotúč správne namontovaný a je zaručená ľahkosť chodu pohyblivých častí.
- Presvedčite sa pred zapojením stroja do siete o tom, či údaje na typovom štítku prístroja súhlasia s údajmi prítomnej elektrickej siete.

7. Montáž

Pozor! Pred všetkými údržbovými a prestavbovými prácami na stolnej kotúčovej pile sa musí vytiahnuť elektrický kábel zo siete.

7.1 Montáž pílového kotúča (obr. 2/3)

- **Pozor!** Vytiahnuť kábel zo siete.
- Po uvoľnení upevňovacích skrutiek (20) vyklopiť kryt trieskovej skrine (19) smerom nahor.

- Uvoľniť maticu tak, že sa prstencový kľúč (30) nasadí na maticu a kľúč (31) sa nasadí na hriadelo motora (32) kvôli kontrovaniu proti pohybu.
- **Pozor!** Maticu točiť v smere rotácie pílového kotúča (4).
- Odobrať vonkajšiu prírubu a odobrať pílový kotúč (4) smerom šikmo nadol z vnútornej príruby.
- Vyčistiť upínacie príruby.
- Montáž nového pílového kotúča sa uskutoční v opačnom poradí.
- **Pozor!** Dbajte na smer otáčania (viď šípku na pílovom kotúči).

7.2 Nastavenie rozovieracieho klinu (obr. 4/5/6)

- Odobrať ochranu pílového kotúča (2) (pozri bod 7.3).
- Odobrať stolnú vložku (6) (pozri bod 7.4.).
- Uvoľniť obidve skrutky (24).
- Rozovierací klin (5) nastaviť tak, aby bol odstup medzi pílovým listom (4) a rozovieracím klinom (5) 3 - 5 mm (pozri obr. 6).
- Rozovierací klin (5) musí byť v pozdĺžnom smere v jednej línii s pílovým kotúčom (4).
- Obidve skrutky (24) znovu pevne zaskrutkovať.
- Nastavenie rozovieracieho klinu sa musí skontrolovať po každej výmene pílového kotúča.

7.3 Montáž ochrany pílového kotúča (obr. 4)

- Nasadiť ochranu pílového kotúča (2) na rozovierací klin (5) a nastaviť.
- Skrutku zasunúť cez otvor v ochrane pílového kotúča (2) a v rozovieracom klinu (5) a zabezpečiť krídlovou maticou.
- Demontáž sa uskutoční v opačnom poradí.

7.4 Výmena stolnej vložky (obr. 4)

- Pozor: Vytiahnuť kábel zo siete!
- Odskrutkovať šesť skrutiek (23).
- Odobrať ochranu pílového kotúča (2) (pozri bod 7.3).
- Vybrať opotrebovanú stolnú vložku (6) smerom nahor.
- Montáž novej stolnej vložky sa uskutoční v opačnom poradí.

8. Obsluha

8.1 Zapnutie, vypnutie (obr. 11a)

- Stlačením zeleného tlačidla „I“ sa môže píla zapnúť. Pred zahájením pílenia je potrebné vyčakať, kým pílový kotúč nedosiahne maximálny počet otáčok.
- Aby sa píla znovu vypla, musí sa stlačiť červené

tlačidlo „O“.

8.1.1 Hĺbka rezu (obr. 11)

- Otočením okrúhlej úchytky (17) sa môže pílový kotúč (4) nastaviť na požadovanú hĺbku rezu.

Protí smeru otáčania hodinových ručičiek:

zväčšenie hĺbky rezu

V smere otáčania hodinových ručičiek:

zmenšenie hĺbky rezu

8.2 Paralelný doraz

8.2.1 Výška dorazu (obr. 7/8)

- Dodaná dorazová lišta (25) má dve rozdielne vysoké vodiace plochy.
- Podľa hrúbky rezaných materiálov sa musí použiť dorazová lišta (25) pre hrubý materiál tak, ako to je zobrazené na obr. 7, a pre tenký materiál tak, ako zobrazené na obr. 8.
- Na prestavenie výšky dorazu je potrebné uvoľniť obidve aretačné skrutky (26) a odobrať dorazovú lištu (25) z nosnej koľajnice.
- Dorazovú lištu (25) otočiť o 90° doľava alebo doprava v závislosti od požadovanej výšky dorazu, a znovu nasunúť na nosnú koľajnicu.
- Aretačné skrutky dotiahnite.

8.2.2 Dĺžka dorazu (obr. 7/8)

- Aby sa zabránilo zablokovaniu rezaného materiálu v píle, musí sa dorazová lišta (25) posunúť vždy až na prednú hranu pílového stolu (1) a zafixovať pomocou obidvoch ryhovaných skrutiek (pozri bod 8.2.1).

8.2.3 Šírka rezu (obr. 8)

- Pri pozdĺžnom pílení kusov dreva sa musí používať paralelný doraz (7).
- Paralelný doraz (7) posunúť na pravú alebo ľavú stranu pílového stola (1).
- Pomocou stupnice (b) na pílovom stole (1) sa môže paralelný doraz (7) nastaviť na požadovaný rozmer.
- Obidve hviezdicové skrutky (12) pevne zaskrutkovať, aby sa paralelný doraz (7) zafixoval.

8.3 Nastavenie uhla (obr. 1, 10)

- Uvoľniť aretačnú úchytku (15).
- Otočením aretačnej skrutky (16) sa môže pílový kotúč (4) nastaviť na požadovaný uhlový rozmer (pozri stupnicu (13)).
- Znovu dotiahnuť aretačnú úchytku (15).

SK**8.4 Priechny doraz (obr. 9)**

- Priechny doraz (14) nasunúť do drážky pílového stola.
- Uvoľniť ryhovanú skrutku (c).
- Otočiť priechny doraz (14) tak, aby šípka ukazovala požadovanú uhlovú mieru.
- Znovu dotiahnuť ryhovanú skrutku (c).
- Pri prirezávaní väčších častí materiálu, sa môže priechny doraz (14) predĺžiť pomocou dorazovej lišty (25) paralelného dorazu (7).

8.5 Rozšírenie stola (21) (obr. 1/1a/9/10)**Montáž rozšírenia stola:**

Nasuňte rozšírenie stola do rámu (8) a zabezpečte ho pomocou koncovkej klapky (B) a skrutky (A).

Pozor!

V prípade obrábania širokých kusov dreva by sa malo vytiahnuť rozšírenie stola.

- Uvoľniť ryhované skrutky (e)
- Vytiahnuť rozšírenie stola (21)
- Odklopiť podstavcové nohy (22)
- Znovu dotiahnuť ryhované skrutky (e)

8.6 Prípojka pre odsávanie (obr. 14)

- Na stolnej kotúčovej pile sú umiestnené dva adaptéry pre pripojenie odsávacieho zariadenia: prípojka (x) na ochrane pílového kotúča (2) a prípojka (y) na zásobníku triesok (z).
- Nasuňte hadicu odsávacieho zariadenia na adaptéry stolnej kotúčovej pily, podľa potreby s dodatočnými upevňovacími svorkami, T-kusmi atď.
- Zapnite odsávacie zariadenie pred zahájením rezania na stolnej kotúčovej pile.

Odsávacie zariadenie, odsávacie hadice ani upevňovací materiál nie sú súčasťou dodávky! (možné zakúpiť v špecializovaných predajniach)

8.6 Ochrana proti preťaženiu (obr. 1)

Motor tohto prístroja je zabezpečený proti preťaženiu záťažovým vypínačom (18). Pri prekročení nominálneho prúdu záťažový vypínač vypne prístroj. Po krátkej fáze schladenia môže byť prístroj znovu zapnutý stlačením záťažového vypínača.

9. Prevádzka

Po každom nastavení odporúčame vykonať skúšobný rez, aby sa tak skontrolovali nastavené miery.

Po zapnutí kotúčovej pily je potrebné vyčekať, kým pílový kotúč nedosiahne max. počet otáčok, predtým než urobíte prvý rez.

Dlhé obrobky zabezpečiť proti prevráteniu a spadnutiu na konci procesu pílenia (napr. pomocou odvaľovacieho stojanu a pod.). Pozor pri zahajovaní rezu.

Prístroj používajte len so zapojeným odsávaním. Pravidelne kontrolujte a čistite odsávacie kanály.

9.1 Rezanie úzkych obrobkov (šírka menšia než 120 mm) (obr. 12)

- Paralelný doraz (7) nastaviť podľa požadovanej šírky obrobku.
- Obrobok posúvať obojručne, v oblasti pílového kotúča (4) používajte bezpodmienečne posuvný prípravok (3). (Posuvný prípravok je súčasťou objemu dodávky!)
- Obrobok pri pílení vždy posunúť až na koniec rozovieracieho klinu (5).
- Pozor! Pri krátkych obrobkoch sa musí posuvný prípravok používať už od začiatku rezu.

9.2 Rezanie veľmi úzkych obrobkov (šírka menšia než 30 mm) (obr. 13)

- Paralelný doraz (7) sa musí nastaviť na šírku rezu obrobku.
- Obrobok zatlačiť posuvným poriskom (d) na dorazovú lištu (25) a obrobok posunúť pomocou posuvného prípravku (3) až na koniec rozovieracieho klinu (5). Posuvné porisko nie je súčasťou dodávky! (možné zakúpiť v špecializovaných predajniach)

9.3 Priechne rezy (obr. 9)

- Priechny doraz (14) nasunúť do drážky (a) pílového stola a nastaviť na požadovanú uhlovú mieru (pozri bod 8.4).
- Použiť dorazovú lištu (25).
- Obrobok pevne zatlačiť oproti priechnemu dorazu (14).
- Zapnúť pílu.
- Priechny doraz (14) a obrobok posunúť smerom k pílovému kotúču, aby sa vykonal požadovaný rez.
- **Pozor:** Vždy pevne držte Vami vedený obrobok, nie voľný kus obrobku, ktorý bude odrezaný.
- Priechny doraz (14) posunúť vždy tak dopredu, až sa obrobok kompletne celý prereže.
- Pílu opäť vypnúť.

10. Údržba

Pozor! Pred všetkými údržbovými a prestavbovými prácami na stolnej kotúčovej pile sa musí vytiahnuť elektrický kábel zo siete.

- Prach a nečistoty je potrebné pravidelne odstraňovať z prístroja. Čistenie vykonávajte najlepšie stlačeným vzduchom alebo utierkou.
- Nepoužívajte k čisteniu plastových dielov na výrobku žiadne žieraviny.
- Stroj pri prenášaní držte za podstavec.

11. Objednanie náhradných dielov

Pri objednávaní náhradných dielov je potrebné uviesť nasledovné údaje:

- Typ prístroja
- Výrobné číslo prístroja
- Identifikačné číslo prístroja
- Číslo potrebného náhradného dielu

Bližšie informácie a ceny nájdete na stránke www.isc-gmbh.info.

12. Likvidácia a recyklácia

Prístroj sa nachádza v obale za účelom zabránenia poškodeniu pri transporte. Tento obal je vyrobený zo suroviny a tým pádom je ho možné znovu použiť alebo sa môže dať do zberu na recykláciu surovín. Prístroj a jeho príslušenstvo sa skladajú z rôznych materiálov, ako sú napr. kovy a plasty. Poškodené súčiastky odovzdajte na vhodnú likvidáciu špeciálneho odpadu. Informujte sa v odbornej predajni alebo na miestnych úradoch!

ISC GmbH · Eschenstraße 6 · D-94405 Landau/Isar



Konformitätserklärung

- erklårt folgende Konformität gemäß EU-Richtlinie und Normen für Artikel
 explains the following conformity according to EU directives and norms for the following product
 déclare la conformité suivante selon la directive CE et les normes concernant l'article
 dichiara la seguente conformità secondo la direttiva UE e le norme per l'articolo
 verklaart de volgende overeenstemming conform EU richtlijn en normen voor het product
 declara la siguiente conformidad a tenor de la directiva y normas de la UE para el artículo
 declara a seguinte conformidade, de acordo com a directiva CE e normas para o artigo
 attesterer følgende overensstemmelse i medfør af EU-direktiv samt standarder for artikel
 förklarar följande överensstämmelse enl. EU-direktiv och standarder för artikeln
 vakuuttaa, että tuote täyttää EU-direktiivin ja standardien vaatimukset
 tõendab toote vastavust EL direktiivile ja standarditele
 vydává následující prohlášení o shodě podle směrnice EU a norem pro výrobek
 potrjuje sledečo skladnost s smernico EU in standardi za izdelek
 vydáva nasledujúce prehlásenie o zhode podľa smernice EÚ a noriem pre výrobok
 a cikkekhöz az EU-irányvonal és Normák szerint a következő konformitást jelenti ki
 deklaruje zgodność wymienionego poniżej artykułu z następującymi normami na podstawie dyrektywy WE.
 декларира съответното съответствие съгласно Директива на ЕС и норми за артикул
 paskaidro šādu atbilstību ES direktīvai un standartiem
 arībūdina šj atitikimā EU reikalavimams ir prekės normoms
 declară următoarea conformitate conform directivei UE și normelor pentru articolul
 δηλώνει την ακόλουθη συμμόρφωση σύμφωνα με την Οδηγία ΕΚ και τα πρότυπα για το προϊόν
 potvrđuje sljedeću usklađenost prema smjernicama EU i normama za artikl
 potvrđuje sljedeću usklađenost prema smjernicama EU i normama za artikl
 potvrđuje sledeću usklađenost prema smernicama EZ i normama za artikal
 следующим удостоверяется, что следующие продукты соответствуют директивам и нормам ЕС
 проголошує про зазначену нижче відповідність виробу директивам та стандартам ЄС на виріб
 ja izjavуva slednata soobraznost согласно EУ-директивата и нормите за артикли
 Ürünü ile ilgili AB direktifleri ve normları gereğince aşağıda açıklanan uygunluğu belirtir
 erklærer følgende samsvar i henhold til EU-direktivet og standarder for artikkel
 Lýsir uppfyllingu EU-reglna og annarra staðla vöru

Tischkreissäge RT-TS 1221 (Einhell)

- 87/404/EC_2009/105/EC
 2005/32/EC_2009/125/EC
 2006/95/EC
 2006/28/EC
 2004/108/EC
 2004/22/EC
 1999/5/EC
 97/23/EC
 90/396/EC_2009/142/EC
 89/686/EC_96/58/EC
 2011/65/EC
 2006/42/EC
 Annex IV
 Notified Body: TÜV Süd Product Service GmbH
 Notified Body No.: 0123
 Reg. No.: M6A 13 10 24192 01317
 2000/14/EC_2005/88/EC
 Annex V
 Annex VI
 Noise: measured L_{WA} = dB (A); guaranteed L_{WA} = dB (A)
 P = KW; L/Ø = cm
 Notified Body:
 2004/26/EC
 Emission No.:

Standard references: EN 61029-1; EN 61029-2-1;
EN 55014-1; EN 55014-2; EN 61000-3-2; EN 61000-3-11

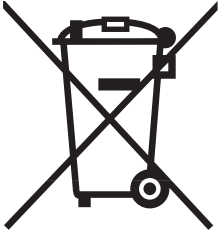
Landau/Isar, den 11.10.2013

Weichselgartner/General Manager

Schunk/Product-Management

First CE: 10
Art.-No.: 43.407.41 I.-No.: 01029
Subject to change without notice

Archive-File/Record: NAPR009076
Documents registrar: Roeder Siegfried
Wiesenweg 22, D-94405 Landau/Isar



① Nur für EU-Länder

Werfen Sie Elektrowerkzeuge nicht in den Hausmüll!

Gemäß europäischer Richtlinie 2002/96/EG über Elektro- und Elektronik-Altgeräte und Umsetzung in nationales Recht müssen verbrauchte Elektrowerkzeuge getrennt gesammelt werden und einer umweltgerechten Wiederverwertung zugeführt werden.

Recycling-Alternative zur Rücksendeaufforderung:

Der Eigentümer des Elektrogerätes ist alternativ anstelle Rücksendung zur Mitwirkung bei der sachgerechten Verwertung im Falle der Eigentumsaufgabe verpflichtet. Das Altgerät kann hierfür auch einer Rücknahmestelle überlassen werden, die eine Beseitigung im Sinne der nationalen Kreislaufwirtschafts- und Abfallgesetze durchführt. Nicht betroffen sind den Altgeräten beigelegte Zubehörteile und Hilfsmittel ohne Elektrobestandteile.

② For EU countries only

Never place any electric tools in your household refuse.

To comply with European Directive 2002/96/EC concerning old electric and electronic equipment and its implementation in national laws, old electric tools have to be separated from other waste and disposed of in an environment-friendly fashion, e.g. by taking to a recycling depot.

Recycling alternative to the demand to return electrical devices:

As an alternative to returning the electrical device, the owner is obliged to cooperate in ensuring that the device is properly recycled if ownership is relinquished. This can also be done by handing over the used device to a returns center, which will dispose of it in accordance with national commercial and industrial waste management legislation. This does not apply to the accessories and auxiliary equipment without any electrical components which are included with the used device.

③ Uniquement pour les pays de l'Union Européenne

Ne jetez pas les outils électriques dans les ordures ménagères.

Selon la norme européenne 2002/96/CE relative aux appareils électriques et systèmes électroniques usés et selon son application dans le droit national, les outils électriques usés doivent être récoltés à part et apportés à un recyclage respectueux de l'environnement.

Possibilité de recyclage en alternative à la demande de renvoi :

Le propriétaire de l'appareil électrique est obligé, en guise d'alternative à un envoi en retour, à contribuer à un recyclage effectué dans les règles de l'art en cas de cessation de la propriété. L'ancien appareil peut être remis à un point de collecte dans ce but. Cet organisme devra l'éliminer dans le sens de la Loi sur le cycle des matières et les déchets. Ne sont pas concernés les accessoires et ressources fournies sans composants électroniques.

① Solo per paesi membri dell'UE

Non gettate gli utensili elettrici nei rifiuti domestici.

Secondo la Direttiva europea 2002/96/CE sui rifiuti di apparecchiature elettriche ed elettroniche e l'applicazione nel diritto nazionale gli elettroutensili usati devono venire raccolti separatamente e smaltiti in modo ecologico.

Alternativa di riciclaggio alla richiesta di restituzione

Il proprietario dell'apparecchio elettrico è tenuto in alternativa, invece della restituzione, a collaborare in modo che lo smaltimento venga eseguito correttamente in caso ceda l'apparecchio. L'apparecchio vecchio può anche venire consegnato ad un centro di raccolta che provvede poi allo smaltimento secondo le norme nazionali sul riciclaggio e sui rifiuti. Non ne sono interessati gli accessori e i mezzi ausiliari senza elementi elettrici forniti insieme ai vecchi apparecchi.

Ⓧ Gælder kun EU-lande

Ⓝ Smid ikke el-værktøj ud som almindeligt husholdningsaffald.

I henhold til EF-direktiv 2002/96 om elektroaffald og dets omsættelse til national lovgivning skal brugt el-værktøj indsamles adskilt og indleveres på genbrugsstation.

Recycling-alternativ til tilbagesendelse af brugt vare:

Ejeren af det elektroniske apparat er forpligtet til – som et alternativ i stedet for tilbagesendelse – at medvirke til, at relevante dele af apparatet genanvendes ifølge miljøforskrifterne i tilfælde af overdragelse af ejerskab til tredjemand. Det brugte apparat kan også overdrages til et deponeringssted, som vil varetage bortskaffelsen af apparatets dele i overensstemmelse med nationale bestemmelser vedrørende skrotning og genbrug. Ikke omfattet heraf er tilbehørsdele og hjælpemidler, som ikke indeholder elektroniske komponenter.

⑤ Endast för EU-länder

Kasta inte elverktyg i hushållssoporna.

Enligt det europeiska direktivet 2002/96/EG om avfall som utgörs av eller innehåller elektriska eller elektroniska produkter och dess tillämpning i den nationella lagstiftningen, måste förbrukade elverktyg källsorteras och lämnas

Återvinnings-alternativ till begäran om återsändning:

Som ett alternativ till återsändning är ägaren av elutrustningen skyldig att bidra till ändamålsenlig avfallshantering för det fall att utrustningen ska skrotas. Efter att den förbrukade utrustningen har lämnats in till en avfallsstation kan den omhändertas i enlighet med gällande nationella lagstiftning om återvinning och avfallshantering. Detta gäller inte för tillbehörskomponenter och hjälpmedel utan elektriska komponenter vars syfte har varit att komplettera den förbrukade utrustningen.

Ⓜ Samo za zemlje Europske zajednice

Ⓝ Elektroalate ne bacajte u kućno smeće.

U skladu s europskom odredbom 2002/96/EG o starim električnim i elektroničkim uređajima i njezinom primjenom u okviru državnog prava, istrošeni elektroalati moraju se odvojeno sakupiti i zbrinuti na ekološki način u svrhu recikliranja.

Alternativa s recikliranjem u odnosu na zahtjev za povrat uređaja:

Vlasnik elektrouređaja alternativno je obavezan da umjesto povrata robe u slučaju odricanja vlasništva sudjeluje u stručnom zbrinjavanju elektrouređaja. Stari uređaj može se u tu svrhu prepustiti i stanici za preuzimanje rabljenih uređaja koja će provesti uklanjanje u smislu državnog zakona o recikliranju i otpadu. Zakonom nisu obuhvaćeni dijelovi pribora ugrađeni u stare uređaje i pomoćni materijali bez električnih elemenata.

RS Samo za zemlje EU

Ne bacajte elektro-alate u kućno smeće!

Shodno evropskoj smernici 2002/96/EG o starim električnim i elektronskim uredjajima i primeni državnog prava, istrošeni elektro-alati mora da se odvojeno sakupe i eliminišu na ekološki primeren način u stanici za recikliranje.

Alternativa recikliranju prema zahtevima za povrat uredjaja:

Vlasnik elektro-uredjaja alternativno je obavezan da umesto povrata robe u slučaju predaje vlasništva učestvuje u stručnom eliminisanju elektro-uredjaja. Stari uredjaj može da se u tu svrhu prepusti i stanici za preuzimanje rabljenih uredjaja koja će provesti odstranjivanje u smislu državnog zakona o reciklaži i otpadu. Zakonom nisu obuhvaćeni delovi pribora ugradjeni u stare uredjaje i pomoćni materijali bez električnih elemenata.

CZ Pouze pro členské země EU

Nedávejte elektrické nářadí do domácího odpadu.

Podle Evropské směrnice 2002/96/EG o starých elektrických a elektronických přístrojích (WEEE) a podle národního práva musí být použité elektrické nářadí odděleně skladováno a odevzdáno k ekologické recyklaci.

Alternativa recyklace k zaslání zpět:

Vlastník elektrického přístroje je alternativně namísto zaslání zpět povinen ke spolupráci při odborné recyklaci v případě, že se rozhodne přístroj zlikvidovat. Starý přístroj může být v tomto případě také odevzdán do sběrný, která provede likvidaci ve smyslu národního zákona o hospodářském koloběhu a zákona o odpadech. Toto neplatí pro ke starým přístrojům přiložené části příslušenství a pomocné prostředky bez elektrických součástí.

SK Len pre krajiny EÚ

Neodstraňujte elektrické prístroje ako domový odpad.

Podľa Európskej smernice 2002/96/ES o odpade z elektrických a elektronických zariadení (OEEZ) a v súlade s národnými právnymi predpismi sa musia použité elektronické prístroje odovzdať do triedeného zberu a musí sa zabezpečiť špecifické spracovanie a recyklácia.

Recyklačná alternatíva k výzve na spätný odber výrobku:

Vlastník elektrického prístroja je alternatívne namiesto spätnej zásielky povinný spolupracovať pri riadnej recyklácii prístroja voj môže byť za týmto účelom taktiež prenechaný zbernému miestu, ktoré vykoná odstránenie v zmysle národného zákona o recyklácii a ckých komponentov.

- Ⓢ
- Das Produkt erfüllt die Anforderungen der EN 61000-3-11 und unterliegt Sonderanschlussbedingungen. Das heißt, dass eine Verwendung an beliebigen frei wählbaren Anschlusspunkten nicht zulässig ist.
 - Das Gerät kann bei ungünstigen Netzverhältnissen zu vorübergehenden Spannungsschwankungen führen.
 - Das Produkt ist ausschließlich zur Verwendung an Anschlusspunkten vorgesehen, die
 - a) eine maximale zulässige Netzimpedanz "Z" nicht überschreiten, oder
 - b) die eine Dauerstrombelastbarkeit des Netzes von mindestens 100 A je Phase haben.
 - Sie müssen als Benutzer sicherstellen, wenn nötig in Rücksprache mit Ihrem Energieversorgungsunternehmen, dass Ihr Anschlusspunkt, an dem Sie das Produkt betreiben möchten, eine der beiden genannten Anforderungen a) oder b) erfüllt.

- Ⓢ
- The product meets the requirements of EN 61000-3-11 and is subject to special connection conditions. This means that use of the product at any freely selectable connection point is not allowed.
 - Given unfavorable conditions in the power supply the product can cause the voltage to fluctuate temporarily.
 - The product is intended solely for use at connection points that
 - a) do not exceed a maximum permitted supply impedance "Z", or
 - b) have a continuous current-carrying capacity of the mains of at least 100 A per phase.
 - As the user, you are required to ensure, in consultation with your electric power company if necessary, that the connection point at which you wish to operate the product meets one of the two requirements, a) or b), named above.

- Ⓢ
- Le produit répond aux exigences de la norme EN 61000-3-11 et est soumis à des conditions de raccordement spéciales. Autrement dit, il est interdit de l'utiliser sur un point de raccordement au choix.
 - L'appareil peut entraîner des variations de tension provisoires lorsque le réseau n'est pas favorable.
 - Le produit est exclusivement prévu pour l'utilisation aux points de raccordement
 - a) qui ne dépassent pas une impédance de réseau maximale autorisée de « Z » ou
 - b) qui ont une intensité admissible du courant permanent d'au moins 100 A par phase.
 - En tant qu'utilisateur, vous devez vous assurer, si nécessaire en consultant votre entreprise d'électricité locale, que le point de raccordement avec lequel vous voulez exploiter le produit, répond à l'une des deux exigences a) ou b).

- Ⓢ
- Il prodotto soddisfa i requisiti della norma EN 61000-3-11 ed è soggetto a condizioni speciali di collegamento. Ciò significa che non ne è consentito l'uso con collegamento prese scelte a piacimento.
 - In caso di condizioni di rete sfavorevoli l'apparecchio può causare delle variazioni temporanee di tensione.
 - Il prodotto è concepito solo per l'utilizzo collegato a prese che
 - a) non superino una massima impedenza di rete „Z“, oppure
 - b) che abbiano una resistenza di corrente continua della rete almeno di 100 A per fase.
 - In qualità di utilizzatore, dovete assicurare, se necessario rivolgendovi al vostro ente di fornitura dell'energia elettrica, che la presa di collegamento dalla quale volete azionare il prodotto soddisfi uno dei due requisiti citati a) oppure b).

- Ⓢ
- Produktet opfylder EN 61000-3-11-standarden og er underlagt særlige betingelser vedrørende tilslutning. Det vil sige, at anvendelse via vilkårligt udvalgte tilslutningssteder ikke er tilladt.
 - Ved ugunstige netforhold kan maskinen forårsage forbigående spændingsvariation.
 - Produktet er udelukkende beregnet til anvendelse via tilslutningssteder, som
 - a) holder sig inden for en maksimal tilladt netimpedans på "Z", eller
 - b) har en tilladelig strømstyrke for konstant netstrøm på mindst 100 A pr. fase.
 - Som bruger skal du sikre, om nødvendigt i samråd med dit energiforsyningsselskab, at det tilslutningssted, du vil bruge til produktet, opfylder enten betingelse a) eller b).

- Ⓢ
- Produkten uppfyller kraven i EN 61000-3-11 och är underkastad särskilda anslutningsvillkor. Detta betyder att produkten inte får anslutas till valfria anslutningspunkter.
 - Vid bristfälliga villkor i elnätet kan maskinen leda till temporära spänningsvariationer.
 - Produkten får endast användas vid anslutningspunkter
 - a) som inte överskrider en max. tillåten nätimpedans "Z" eller
 - b) vars nät har en kontinuerlig strömbelastbarhet på minst 100 A för varje fas.
 - I din egenskap som användare måste du säkerställa, vid behov i samråd med eldistributionsbolaget, att anslutningspunkten vid vilken produkten ska användas uppfyller ett av ovan nämnda villkor a) eller b).

- Proizvod ispunjava zahtjeve EN 61000-3-11 i podliježe uvjetima specijalnog priključivanja. To znači da nije dopuštena uporaba na slobodno odabranim priključnim tačkama po želji.
- Kod nepovoljnih odnosa u mreži ovaj uređaj može uzrokovati privremena kolebanja napona.
- Proizvod je namijenjen isključivo za uporabu na priključnim tačkama koje
 - a) ne prekoračuju maksimalnu dopuštenu impedanciju mreže „Z“ ili
 - b) čija opteretivost trajnom strujom mreže iznosi minimalno 100 A po fazi.
- Kao korisnik morate provjeriti, ako je potrebno i posavjetovati se s Vašim poduzećem za opskrbu energijom, ispunjava li priključna točka na kojoj želite koristiti Vaš proizvod jedan od zahtjeva a) ili b).



- Proizvod ispunjava zahtjeve EN 61000-3-11 i podleže uslovima specijalnog priključivanja. To znači da nije dozvoljena upotreba na slobodno odabranim priključnim tačkama po želji.
- Kod nepovoljnih odnosa u mreži ovaj uređaj može da uzrokuje privremena kolebanja napona.
- Proizvod je namenjen isključivo za upotrebu na priključnim tačkama koje
 - a) ne prekoračuju maksimalnu dozvoljenu impedanciju mreže „Z“ ili
 - b) čija mogućnost opterećenja trajnom strujom mreže iznosi minimalno 100 A po fazi.
- Kao korisnik morate da proverite, ako je potrebno i da se posavetujete s Vašim preduzećem za distribuciju energije, da li priključna točka na kojoj želite da koristite Vaš proizvod ispunjava jedan od zahteva a) ili b).



- Výrobek splňuje požadavky normy EN 61000-3-11 a podléhá speciálním podmínkám připojení. To znamená, že použití na libovolně volitelných přípojních bodech není přípustné.
- Přístroj může při nepříznivých podmínkách v síti způsobit dočasné kolísání napětí.
- Výrobek je konstruován výhradně pro použití na přípojních bodech, které
 - a) nepřekračují maximální přípustnou impedanci sítě $Z_{\text{sys}} = 0,271 \Omega$ nebo
 - b) disponují dlouhodobým proudovým zatížením sítě minimálně 100 A/fáze.
- Coby uživatel musíte zabezpečit, pokud nutno za konzultace se svým energetickým podnikem, aby Váš přípojný bod, na kterém chcete přístroj provozovat, splňoval jeden z obou jmenovaných požadavků a) nebo b).



- Výrobek spĺňa požiadavky smernice EN 61000-3-11 a podlieha zvláštnym podmienkam pre pripojenie. To znamená, že nie je prípustné používanie na ľubovoľných prípojných bodoch.
- Prístroj môže pri nepriaznivých sieťových podmienkach viesť krehodným výkyvom napätia.
- Výrobok je určený výhradne len pre používanie na takých prípojných bodoch, ktoré
 - a) neprekračujú maximálnu prípustnú sieťovú impedanciu $Z_{\text{sys}} = 0,271 \Omega$, alebo
 - b) majú hodnotu zaťažiteľnosti siete permanentným prúdom minimálne 100 A/fázu.
- Ako prevádzkovateľ musíte zabezpečiť, v prípade potreby po konzultácii s vaším dodávateľom elektrickej energie, aby váš prípojný bod, na ktorom chcete používať tento výrobok, spĺňal jeden z oboch uvedených požiadaviek a) alebo b).



Ⓓ

Der Nachdruck oder sonstige Vervielfältigung von Dokumentation und Begleitpapieren der Produkte, auch auszugsweise ist nur mit ausdrücklicher Zustimmung der ISC GmbH zulässig.

Ⓒ

The reprinting or reproduction by any other means, in whole or in part, of documentation and papers accompanying products is permitted only with the express consent of ISC GmbH.

Ⓕ

La réimpression ou une autre reproduction de la documentation et des documents d'accompagnement des produits, même incomplète, n'est autorisée qu'avec l'agrément exprès de l'entreprise ISC GmbH.

Ⓘ

La ristampa o l'ulteriore riproduzione, anche parziale, della documentazione o dei documenti d'accompagnamento dei prodotti è consentita solo con l'esplicita autorizzazione da parte della ISC GmbH.

ⒹⓃ

Eftertryk eller anden form for mangfoldiggørelse af skriftligt materiale, ledsagepapirer indbefattet, som omhandler produkter, er kun tilladt efter udtrykkelig tilladelse fra ISC GmbH.

Ⓢ

Eftertryck eller annan duplicering av dokumentation och medföljande underlag för produkter, även utdrag, är endast tillåtet med uttryckligt tillstånd från ISC GmbH.

ⒻⓃ

Naknadno tiskanje ili slična umnožavanja dokumentacije i pratećih papira ovih proizvoda, čak i djelomično kopiranje, moguće je samo uz izričito dopuštenje tvrtke ISC GmbH.

ⓇⓈ

Potpuno ili delimično štampanje ili umnožavanje dokumentacije i službenih papira koji su priloženi proizvodu dozvoljeno je samo uz izričitu saglasnost firme ISC GmbH.

Ⓒ

Dotisk nebo jiné rozmnožování dokumentace a průvodních dokumentů výrobků, také pouze výňatků, je přípustné výhradně se souhlasem firmy ISC GmbH.

ⓈⓀ

Kopírovanie alebo iné rozmnožovanie dokumentácie a sprievodných podkladov produktov, a to aj čiastočné, je prípustné len s výslovným povolením spoločnosti ISC GmbH.

- Ⓓ Technische Änderungen vorbehalten
- Ⓒ Technical changes subject to change
- Ⓕ Sous réserve de modifications
- Ⓘ Con riserva di apportare modifiche tecniche
- Ⓢ Der tages forbehold för tekniske ændringer
- Ⓣ Förbehåll för tekniska förändringar
- Ⓜ Zadržavamo pravo na tehnične izmjene.
- Ⓝ Zadržavamo pravo na tehničke promene
- Ⓒ Technické změny vyhrazeny
- Ⓢ Technické změny vyhradené

GUARANTEE CERTIFICATE

Dear Customer,

All of our products undergo strict quality checks to ensure that they reach you in perfect condition. In the unlikely event that your device develops a fault, please contact our service department at the address shown on this guarantee card. You can also contact us by telephone using the service number shown. Please note the following terms under which guarantee claims can be made:

1. These guarantee conditions regulate additional guarantee services. Your statutory guarantee claims are not affected by this guarantee. Our guarantee is free of charge to you.
2. Our guarantee only covers defects suffered by the device which have been verifiably caused by a material or manufacturing fault and is limited to the rectification of such defects or the replacement of the device at our discretion.

Please note that our devices are not designed for use in commercial, trade or professional applications. A guarantee contract will not be created if the device has been used by commercial, trade or industrial business or has been exposed to similar stresses during the guarantee period.

3. The following are not covered by our guarantee:
 - Damage to the device caused by a failure to follow the assembly instructions or due to incorrect installation, a failure to follow the operating instructions (for example connecting it to an incorrect mains voltage or current type) or a failure to follow the maintenance and safety instructions or by exposing the device to abnormal environmental conditions or by lack of care and maintenance.
 - Damage to the device caused by abuse or incorrect use (for example overloading the device or the use of unapproved tools or accessories), ingress of foreign bodies into the device (such as sand, stones or dust, transport damage), the use of force or damage caused by external forces (for example by dropping it).
 - Damage to the device or parts of the device caused by normal or natural wear or tear or by normal use of the device.
4. The guarantee is valid for a period of 24 months starting from the purchase date of the device. Guarantee claims should be submitted before the end of the guarantee period within two weeks of the defect being noticed. No guarantee claims will be accepted after the end of the guarantee period. The original guarantee period remains applicable to the device even if repairs are carried out or parts are replaced. In such cases, the work performed or parts fitted will not result in an extension of the guarantee period, and no new guarantee will become active for the work performed or parts fitted. This also applies if an on-site service is used.
5. Please report the defective device on the following internet address to register your guarantee claim: www.isc-gmbh.info. If the defect is covered by our guarantee, then the item in question will either be repaired immediately and returned to you or we will send you a new replacement device.

Of course, we are also happy offer a chargeable repair service for any defects which are not covered by the scope of this guarantee or for units which are no longer covered. To take advantage of this service, please send the device to our service address.

Also refer to the restrictions of this warranty concerning wear parts, consumables and missing parts as set out in the service information in these operating instructions.

F BULLETIN DE GARANTIE

Chère Cliente, Cher Client,

nos produits sont soumis à un contrôle de qualité très strict. Si toutefois, il arrivait que cet appareil ne fonctionne pas parfaitement, nous en sommes désolés et nous vous prions de vous adresser à notre service après-vente à l'adresse indiquée sur le bon de garantie. Nous nous tenons également volontiers à votre disposition par téléphone au numéro de service après-vente indiqué. La garantie est valable dans les conditions suivantes :

1. Ces conditions de garantie gèrent des prestations de garantie supplémentaires. Vos droits légaux en matière de garantie restent inchangés. Notre prestation de garanti est gratuite pour vous.
2. La prestation de garantie concerne uniquement les défauts de l'appareil dont il est prouvé qu'ils résultent d'un défaut de matériau ou de fabrication et se limite en fonction de notre décision soit à l'élimination de tels défauts sur l'appareil, soit au remplacement de l'appareil.
Veillez au fait que nos appareils, conformément au règlement, n'ont pas été conçus pour être utilisés dans un environnement professionnel, industriel ou artisanal. Il n'y a donc pas de contrat de garantie quand l'appareil a été utilisé professionnellement, artisanalement ou par des sociétés industrielles ou exposé à une sollicitation semblable pendant la durée de la garantie.
3. Sont exclus de notre garantie :
 - les dommages liés au non-respect des instructions de montage ou en raison d'une installation incorrecte, au non-respect du mode d'emploi (en raison par ex. du branchement de l'appareil sur la tension de réseau ou le type de courant incorrect), au non-respect des dispositions de maintenance et de sécurité ou résultant d'une exposition de l'appareil à des conditions environnementales anormales ou d'un manque d'entretien et de maintenance.
 - les dommages résultant d'une utilisation abusive ou non conforme (comme par ex. une surcharge de l'appareil ou une utilisation d'outils ou d'accessoires non autorisés), de la pénétration d'objets étrangers dans l'appareil (comme par ex. du sable, des pierres ou de la poussière), de l'utilisation de la force ou de la violence (comme par ex. les dommages liés aux chutes).
 - les dommages sur l'appareil ou des parties de l'appareil résultant de l'usure normale liée à l'utilisation de l'appareil ou de toute autre usure naturelle.
4. La durée de garantie est de 24 mois et débute à la date d'achat de l'appareil. Les droits à la garantie doivent être revendiqués avant l'expiration de la durée de garantie dans un délai de deux semaines après avoir constaté le défaut. La revendication de droits à la garantie après expiration de la durée de garantie est exclue. La réparation ou l'échange de l'appareil n'entraîne ni une extension de la durée de garantie ni le début d'une nouvelle durée de garantie pour cet appareil ou toute autre pièce de rechange installée sur l'appareil. Cela est valable également dans le cas d'une intervention du service après-vente à domicile.
5. Pour faire valoir vos droits à la garantie, veuillez enregistrer l'appareil défectueux à l'adresse suivante : www.isc-gmbh.info. Si le défaut de l'appareil est inclut dans la garantie, vous recevrez sans délai un appareil réparé ou un nouvel appareil.

Bien entendu, nous réparons volontiers les défauts de votre appareil qui ne sont pas ou plus compris dans l'étendue de la garantie contre le remboursement des frais de réparation. Pour cela, veuillez envoyer l'appareil à notre adresse de service après-vente.

Pour les pièces d'usure, de consommation et manquantes, nous renvoyons aux restrictions de cette garantie conformément aux informations du service après-vente de ce mode d'emploi.

CERTIFICATO DI GARANZIA

Gentili clienti,

i nostri prodotti sono soggetti ad un rigido controllo di qualità. Se l'apparecchio non dovesse tuttavia funzionare correttamente, ci scusiamo e vi preghiamo di rivolgervi al nostro servizio di assistenza clienti all'indirizzo indicato in questa scheda di garanzia. Siamo a vostra disposizione anche telefonicamente al numero del Servizio Assistenza indicato. Per la rivendicazione dei diritti di garanzia vale quanto segue:

1. Queste condizioni di garanzia regolano ulteriori prestazioni di garanzia. La presente garanzia non tocca i vostri diritti al ricorso in garanzia previsti dalla legge. Le nostre prestazioni di garanzia sono per voi gratuite.
2. La prestazione di garanzia riguarda esclusivamente i difetti dell'apparecchio provatamente riconducibili a errori del materiale o di produzione ed è limitata, a nostra discrezione, all'eliminazione di questi difetti o alla sostituzione dell'apparecchio.
Tenete presente che i nostri apparecchi non sono stati costruiti per l'impiego artigianale, professionale o imprenditoriale. Pertanto un contratto di garanzia non viene concluso se l'apparecchio è stato usato entro il periodo di garanzia in attività artigianali, imprenditoriali o industriali o se è stato sottoposto a sollecitazioni equivalenti.
3. Sono esclusi dalla nostra garanzia:
 - Danni all'apparecchio causati dalla mancata osservanza delle istruzioni di montaggio o per un'installazione non corretta, dalla mancata osservanza delle istruzioni per l'uso (come ad es. collegamento a una tensione di rete o a un tipo di corrente non corretti), dalla mancata osservanza delle norme relative alla manutenzione e alla sicurezza, dall'esposizione dell'apparecchio a condizioni ambientali anomale o per la mancata esecuzione di pulizia e manutenzione.
 - Danni all'apparecchio dovuti a usi impropri o illeciti (come per es. sovraccarico dell'apparecchio o utilizzo di utensili di ricambio o accessori non consentiti), alla penetrazione di corpi estranei nell'apparecchio (come per es. sabbia, pietre o polvere, danni dovuti al trasporto), all'impiego della forza o a influssi esterni (come per es. danni causati da caduta).
 - Danni all'apparecchio o a parti di esso da ricondurre a un'usura comune, dovuta all'uso o di altro tipo naturale.
4. Il periodo di garanzia è 24 mesi e inizia a partire dalla data di acquisto dell'apparecchio. I diritti di garanzia devono essere fatti valere prima della scadenza del periodo di garanzia, entro due settimane dopo avere accertato il difetto. È esclusa la rivendicazione di diritti di garanzia dopo la scadenza del relativo periodo. La riparazione o la sostituzione dell'apparecchio non comporta una proroga del periodo di garanzia e con questa prestazione per l'apparecchio o per pezzi di ricambio eventualmente installati non inizia un nuovo periodo di garanzia. Ciò vale anche nel caso in cui si ricorra a un servizio sul posto.
5. Per rivendicare il diritto di garanzia vi preghiamo di denunciare l'apparecchio difettoso sul sito internet: www.isc-gmbh.info. Se il difetto dell'apparecchio rientra nella nostra prestazione di garanzia, ricevete prontamente l'apparecchio riparato o un apparecchio nuovo.

Naturalmente effettuiamo a pagamento anche riparazioni sull'apparecchio che non rientrano o non rientrano più nella garanzia. A tale scopo inviate l'apparecchio all'indirizzo del nostro Centro Assistenza.

Per parti mancanti, di consumo e soggette a usura rimandiamo alle limitazioni di questa garanzia secondo le informazioni sul Servizio Assistenza di queste istruzioni per l'uso.

(DK) (N) GARANTIBEVIS

Kære kunde!

Vore produkter er underlagt en streng kvalitetskontrol. Hvis produktet alligevel på et tidspunkt skulle udvise fejl, beklager vi naturligvis dette, i dette tilfælde beder vi dig kontakte vores kundeservice på adressen, som er anført på dette garantibevis. Du kan naturligvis også ringe til os på det anførte servicenummer. For indfrielse af garantikrav gælder følgende:

1. Nærværende garanti fastsætter betingelserne for udvidede garantiydelse. Garantibestemmelser fastsat ved lov berøres ikke af nærværende garanti. Vores garantiydelse er gratis.
2. Garantiydelsen dækker udelukkende mangler på produktet, der bevisligt skyldes materiale- eller produktionsfejl, og vi har ret til at vælge, om sådanne mangler afhjælpes på produktet, eller om produktet udskiftes.
Bemærk, at vore produkter ikke er konstrueret til erhvervsmæssig, håndværksmæssig eller faglig brug. Garantien dækker således ikke forhold, hvor produktet er blevet brugt i erhvervsmæssige, håndværksmæssige eller faglige virksomheder eller er blevet udsat for lignende belastning.
3. Garantien dækker ikke følgende:
 - Skader på produktet som følge af tilsidesættelse af montagevejledningens anvisninger eller som følge af usagkyndig installation, tilsidesættelse af brugsanvisningen (f.eks. tilslutning til forkert netspænding eller strømtype) eller tilsidesættelse af vedligeholdelses- og sikkerhedsforskrifter eller som følge af at produktet udsættes for ikke normale miljøbetingelser eller manglende pleje og vedligeholdelse.
 - Skader på produktet som følge af misbrug eller usagkyndig anvendelse (f.eks. overbelastning af produktet eller brug af værktøj eller tilbehør, som ikke er godkendt), indtrængen af fremmedlegemer i produktet (f.eks. sand, sten eller støv, transportskader), brug af vold eller eksterne påvirkninger udefra (f.eks. fordi produktet tabes).
 - Skader på produktet eller dele af produktet, der skyldes almindelig brug, normalt eller andet naturligt slid.
4. Garantiperioden udgør 24 måneder at regne fra købsdatoen. Garantikrav skal gøres gældende inden garantiperiodens udløb og inden for to uger, efter at defekten er blevet konstateret. Garantikrav kan ikke gøres gældende efter garantiperiodens udløb. Reparation eller udskiftning af produktet medfører ikke forlængelse af garantiperioden, heller ikke for eventuelt indbyggede reservedele. Dette gælder også servicearbejder, der foretages på stedet.
5. Hvis du ønsker at gøre brug af garantien, bedes du melde det defekte produkt til følgende adresse: www.isc-gmbh.info. Er defekten omfattet af garantien, vil produktet omgående blive repareret og returneret, eller du vil modtage et helt nyt.

Mod betaling udbedrer vi naturligvis også gerne defekter på produktet, som ikke/ikke længere er omfattet af garantien. Du skal blot indsende produktet til vores serviceadresse.

Hvad angår slid- og forbrugsdele samt manglende dele henviser vi til garantiens indskrænkninger i henhold til serviceinformationerne i nærværende betjeningsvejledning.

GARANTIBEVIS

Bästa kund,

våra produkter genomgår en sträng kvalitetskontroll. Om denna produkt mot förmodan inte fungerar på rätt sätt, beklagar vi detta och ber dig att kontakta vår serviceavdelning under adressen som anges på garantikortet. Vi står även gärna till tjänst på telefon under servicenumret som anges nedan. Följande punkter gäller för att du ska kunna göra anspråk på garantin:

1. I dessa garantivillkor regleras extra garantitjänster. Garantianspråk som regleras enligt lag påverkas inte av denna garanti. Våra garantitjänster är gratis för dig.
2. Garantitjänsterna omfattar endast sådana brister i produkten som bevisligen kan härledas till material- eller tillverkningsfel. Vi avgör om sådana brister i produkten ska åtgärdas eller om produkten ska bytas ut. Tänk på att våra produkter endast får användas till ändamålsenligt syfte och inte har konstruerats för kommersiell, hantverksmässig eller yrkesmässig användning. Ett garantiavtal sluts därför ej om produkten inom garantitiden har använts inom yrkesmässiga, hantverksmässiga eller industriella verksamheter eller har utsatts för liknande påkänning.
3. Garantin omfattar inte:
 - Skador på produkten som kan härledas till att monteringsanvisningen missaktats eller på grund av felaktig installation, åsidosatt bruksanvisning (t ex anslutning till felaktig nätspänning eller strömart), missaktade underhålls- och säkerhetsbestämmelser, om produkten utsätts för onormala miljöfaktorer eller bristfällig skötsel och underhåll.
 - Skador på produkten som kan härledas till missbruk eller ej ändamålsenlig användning (t ex överbelastning av produkten eller användning av ej godkända insatsverktyg eller tillbehör), främmande partiklar som har trängt in i produkten (t ex sand, sten eller damm, transportskador), yttre våld eller yttre påverkan (t ex skador efter att produkten fallit ned).
 - Skador på produkten eller delar av produkten som kan härledas till bruksmässigt, normalt eller för övrigt naturligt slitage.
4. Garantitiden uppgår till 24 månader och gäller från datumet när produkten köptes. Medan garantitiden fortfarande gäller ska anspråk på garanti ställas inom två veckor efter att defekten fastställdes. Det är inte möjligt att ställa anspråk på garanti efter att garantitiden har löpt ut. Garantitiden förlängs inte när produkten repareras eller byts ut, dessutom medför sådana arbeten inte att en ny garantitid börjar gälla för produkten eller för ev. reservdelar som har monterats in. Detta gäller även vid hembesök.
5. Anmäl den defekta produkten på följande webbplats för att göra anspråk på garantin: www.isc-gmbh.info. Om defekten i produkten täcks av våra garantitjänster, får du genast en reparerad eller ny produkt.

Givetvis kan vi även, mot debitering, åtgärda skador som antingen inte täcks av garantin eller som har uppstått efter garantitidens slut. Skicka in produkten till nedanstående serviceadress.

För slitage- och förbrukningsdelar samt för delar som saknas hänvisar vi till begränsningarna i garantin enligt serviceinformationen som anges i denna bruksanvisning.

JAMSTVENI LIST

Poštovani kupče,

naši proizvodi podliježu strogoj kontroli kvalitete. Ako ovaj uređaj ipak ne bi besprijekorno funkcionirao, jako nam je žao i molimo Vas da se obratite našoj servisnoj službi na adresu navedenu na ovom jamstvenom listu. Također ćemo Vam sa zadovoljstvom pomoći putem telefona na navedenom broju servisa. Za zahtijevanje jamstva vrijedi slijedeće:

1. Ovi jamstveni uvjeti reguliraju dodatna jamstva. Ovo jamstvo ne utječe na Vaše zakonske jamstvene zahtjeve. Naša jamstvena usluga za Vas je besplatna.
2. Usluga jamstva obuhvaća isključivo nedostatke na uređaju koji su dokazano posljedica greške u materijalu ili proizvodne greške i ograničena je na uklanjanje takvih nedostataka ili zamjenu uređaja, po našem izboru. Molimo Vas da obratite pozornost na to da naši uređaji nisu pogodni za korištenje u komercijalne, obrtničke ili profesionalne svrhe. Stoga se ugovor o jamstvu neće realizirati ako je uređaj u razdoblju jamstva korišten u komercijalne, obrtničke ili industrijske svrhe, ili je bio izložen identičnom opterećenju.
3. Naše jamstvo isključuje:
 - Štete na uređaju koje nastanu zbog nepridržavanja uputa za montažu ili zbog nestručne instalacije, nepridržavanja uputa za uporabu (kao npr. zbog priključka na pogrešni mrežni napon ili vrstu struje) ili nepridržavanja odredbi za održavanje i sigurnosnih odredbi, ili zbog izlaganja uređaja nenormalnim uvjetima okoline, ili zbog nedostatka njege i održavanja.
 - Štete na uređaju koje nastanu zbog zlouporabe ili nestručne primjene (kao npr. preopterećenje uređaja ili korištenje nedopuštenih namjenskih alata ili pribora), zbog prodiranja stranih tijela u uređaj (kao npr. pijesak, kamenje ili prašina, transportna oštećenja), zbog primjene sile ili vanjskih djelovanja (npr. oštećenja zbog pada).
 - Štete na uređaju ili dijelovima uređaja čiji je uzrok prirodno trošenje uporabom, uobičajeno ili ostalo trošenje.
4. Jamstveni rok iznosi 24 mjeseca a počinje s danom kupnje uređaja. Jamstveni zahtjevi podnose se prije isteka jamstvenog roka u roku od dva tjedna nakon što utvrdite kvar. Podnošenje zahtjeva nakon isteka jamstvenog roka ne prihvaća se. Popravak ili zamjena uređaja neće rezultirati produljenjem jamstvenog roka, niti zbog ove usluge za uređaj ili eventualno ugrađene rezervne dijelove stupa na snagu novi jamstveni rok. To vrijedi također kod korištenja usluge na licu mjesta.
5. Za zahtijevanje jamstva neispravan uređaj treba prijaviti na: www.isc-gmbh.info. Ako naša jamstvena usluga obuhvaća kvar na uređaju, odmah ćemo Vam vratiti popravljene ili novi uređaj.

Podrazumijeva se da uz naknadu troškova također popravljamo kvarove koje jamstvo ne ili više ne obuhvaća. Molimo Vas da u tom slučaju uređaj pošaljete na adresu našeg servisa.

Upozoravamo na ograničenja ovog jamstva za potrošne, istrošene i neispravne dijelove u skladu s informacijama o servisu u ovim uputama za uporabu.

RS GARANCIJSKI LIST

Poštovani kupče,

naši proizvodi podležu strogoj kontroli kvaliteta. Ako ovaj uređaj ipak ne bi radio besprekorno, veoma nam je žao i molimo vas da se obratite našem servisu na adresu navedenu na ovom garantnom listu. Na raspolaganju smo vam takođe na navedenom telefonskom broju servisa. Za garantni zahtev važi sledeće:

1. Ovi garantni uslovi regulišu dodatne garantne usluge. Ova garancija se ne odnosi na Vaše zakonske garantne zahteve. Naša garantna usluga za Vas je besplatna.
2. Usluga garancije obuhvata isključivo nedostatke na uređaju koji su dokazano posledica greške na materijalu ili proizvodne greške i ograničena je na uklanjanje takvih nedostataka ili zamenu uređaja po našem izboru. Molimo da obratite pažnju na to da naši uređaji nisu podesni da se koriste za komercijalne, zanatske ili industrijske svrhe. Stoga se ugovor o garanciji neće realizovati, ako je uređaj u periodu garancije korišćen za komercijalne, zanatske ili industrijske svrhe, ili je bio izložen identičnom opterećenju.
3. Naša garancija ne obuhvata:
 - Štete na uređaju koje nastaju zbog nepridržavanja uputstava za montažu ili zbog nestručne instalacije, nepoštovanja uputstava za upotrebu (kao npr. zbog priključka na pogrešan napon strujne mreže ili vrstu struje) ili nepridržavanja odredbi za održavanje i bezbednosnih odredbi, ili zbog izlaganja uređaja nenormalnim uslovima okoline, ili zbog nedostatka nege i održavanja.
 - Štete na uređaju koje nastaju zbog zloupotrebe ili nestručne primene (kao npr. preopterećenje uređaja ili korišćenje nedozvoljenih namenskih alata ili pribora), zbog prodiranja stranih tela u uređaj (kao npr. pesak, kamenje ili prašina, transportna oštećenja), zbog primene sile ili spoljnih dejstvanja (npr. oštećenja zbog pada).
 - Štete na uređaju ili delovima uređaja čiji je uzrok prirodno trošenje upotrebom, uobičajeno ili ostalo trošenje.
4. Garantni rok iznosi 24 meseca, a počinje sa datumom kupovine uređaja. Garantni zahtevi stupaju na snagu pre isteka roka unutar dve sedmice nakon što ste primetili kvar. Stupanje garantnih zahteva na snagu nakon isteka garantnog roka je isključeno. Popravak ili zamena uređaja neće rezultovati produženjem garantnog roka, niti će zbog ove usluge za uređaj ili eventualno ugrađene rezervne delove stupiti na snagu novi garantni rok. To takođe važi kod korišćenja usluga na licu mesta.
5. Za zahtevanje garancije neispravan uređaj treba prijaviti na: www.isc-gmbh.info. Ako naša garancija obuhvata dotični kvar na uređaju, odmah ćemo vam poslati popravljen ili novi uređaj.

Podrazumeva se da ćemo vam uz nadoknadu troškova ukloniti kvarove na uređaju koje garancija ne obuhvata ili ih više ne obuhvata. Molimo vas da nam u tom slučaju pošaljete uređaj na adresu našeg servisa.

Upozoravamo na ograničenje ove garancije za habajuće, istrošene i neispravne delove u skladu s garantnim uslovima u ovim uputstvima za upotrebu.

ZÁRUČNÍ LIST

Vážená zákaznice, vážený zákazníku,

naše výrobky podléhají přísné kontrole kvality. Pokud i přesto tento přístroj bezvadně nefunguje, je nám to velice líto a prosíme Vás, abyste se obrátili na naši servisní službu na adrese uvedené na tomto záručním listu. Rádi Vám budeme k dispozici také telefonicky na uvedeném servisním telefonním čísle. Pro uplatňování požadavků poskytnutí záruky platí následující:

1. Tyto záruční podmínky upravují dodatečné záruky. Vaše zákonem stanovené nároky na záruku zůstanou touto zárukou nedotčeny. Naše záruka je pro Vás bezplatná.
2. Záruka se vztahuje výhradně na nedostatky na přístroji, které jsou prokazatelně způsobeny chybou materiálu nebo výrobní chybou, a podle našeho uvážení je omezena na odstranění těchto nedostatků na přístroji nebo výměnu přístroje.
Dbejte prosím na to, že naše přístroje nebyly podle svého účelu určeny konstruovány pro živnostenské, řemeslnické nebo odborné použití. Záruční smlouva se proto nenaplní, pokud byl přístroj během záruční doby používán v živnostenských, řemeslnických nebo průmyslových podnicích nebo byl vystaven srovnatelnému zatížení.
3. Z naší záruky jsou vyloučeny:
 - Škody na přístroji, které vznikly nedodržením montážního návodu nebo na základě neoborné instalace, nedodržením návodu k použití (jako např. připojení na chybné síťové napětí nebo druh el. proudu), nebo nedodržením pokynů k údržbě a bezpečnostních pokynů, vystavením přístroje nepřirozeným povětrnostním podmínkám nebo nedostatečnou péčí a údržbou.
 - Škody na přístroji, které vznikly neoprávněným nebo nesprávným použitím (jako např. přetížení přístroje nebo použití neschválených přídatných nástrojů nebo příslušenství), vniknutím cizích těles do přístroje (jako např. písek, kameny nebo prach, škody při přepravě), používáním násilí nebo cizím působením (jako např. škody způsobené pádem).
 - Škody na přístroji nebo na dílech přístroje, které jsou způsobeny běžným opotřebením přiměřeného použití nebo jiným přirozeným opotřebením.
4. Záruční doba činí 24 měsíců a začíná datem koupě přístroje. Požadavky poskytnutí záruky musí být uplatňovány před uplynutím záruční doby během dvou týdnů poté, co byla vada zjištěna. Uplatňování požadavků poskytnutí záruky po uplynutí záruční doby je vyloučeno. Oprava nebo výměna přístroje nevede ani k prodloužení záruční doby, ani nedejde tímto výkonem k zahájení nové záruční doby pro tento přístroj nebo pro jakékoli zabudované náhradní díly. To platí také při využití místního servisu.
5. Pro uplatňování požadavků poskytnutí záruky nahlaste prosím Váš defektní přístroj na: www.isc-gmbh.info. Pokud je defekt přístroje zahrnut v naší záruce, obdržíte obratem zpátky opravený nebo nový přístroj.

Samozřejmě Vám rádi odstraníme nedostatky na přístroji na Vaše náklady, pokud tyto nedostatky nejsou nebo už nejsou zahrnuty v rozsahu záruky. V takovém případě nám prosím zašlete přístroj na naši servisní adresu.

V případě rychle opotřebitelných dílů, spotřebních dílů a chybějících dílů poukážeme na omezení této záruky podle servisních informací uvedených v tomto návodu k obsluze.

SK ZÁRUČNÝ LIST

Vážená zákazníčka, vážený zákazník,

naše výrobky podliehajú prísnej kontrole kvality. V prípade, že nebude prístroj napriek tomu bezchybne fungovať, je nám to veľmi ľúto a prosíme Vás, aby ste sa obrátili na našu servisnú službu na adrese uvedenej na tomto záručnom liste. Radi Vám budeme k dispozícii taktiež telefonicky na uvedenom servisnom telefónnom čísle. Pre uplatnenie nárokov na záručné plnenie platia nasledujúce podmienky:

1. Tieto záručné podmienky upravujú dodatočné záručné plnenie. Vaše zákonné nároky na záruku nie sú touto zárukou dotknuté. Naše záručné plnenie je pre Vás zadarmo.
2. Záručné plnenie sa vzťahuje výlučne len na nedostatky na prístroji, ktoré sú preukázateľne spôsobené chybami materiálu alebo výrobnými chybami, a podľa nášho uváženia je obmedzené na odstránenie týchto nedostatkov na prístroji resp. výmenu prístroja.
Prosím, dbajte na to, že naše prístroje neboli svojim určením konštruované na profesionálne, remeselnícke ani odborné použitie. Táto záručná zmluva sa preto neuplatňuje, ak sa prístroj počas záručnej doby používal v profesionálnych, remeselníckych alebo priemyselných prevádzkach, alebo ak bol vystavený namáhaniu rovnocennému s takýmto použitím.
3. Z našej záruky sú vylúčené:
 - Škody na prístroji, ktoré boli spôsobené nedodržaním montážneho návodu alebo na základe neodbornej inštalácie, nedodržaním návodu na použitie (ako napr. pripojením na nesprávne sieťové napätie alebo druh prúdu) alebo nedodržaním pokynov pre údržbu a bezpečnostných pokynov alebo vystavením prístroja abnormálnym poveternostným podmienkam alebo nedostatočnou starostlivosťou a údržbou.
 - Škody na prístroji, ktoré boli spôsobené zneužívaním alebo nesprávnym používaním (ako napr. preťaženie prístroja alebo použitie nepripustných pracovných nástrojov alebo príslušenstva), vniknutím cudzích telies do prístroja (ako napr. piesok, kamene alebo prach, prepravné poškodenia), použitím násillia alebo cudzieho pôsobenia (napr. škody spôsobené pádom).
 - Škody na prístroji alebo na častiach prístroja, ktoré zodpovedajú príslušnému pracovnému, bežnému alebo inému prirodzenému opotrebeniu.
4. Doba záruky je 24 mesiacov a začína plynúť od dátumu zakúpenia prístroja. Nároky na záruku sa musia uplatniť pred koncom uplynutia záručnej doby do dvoch týždňov od zistenia nedostatku. Uplatnenie nárokov na záruku po uplynutí záručnej doby je vylúčené. Oprava alebo výmena prístroja nevedie k predĺženiu záručnej doby ani nedochádza na základe tohto plnenia ku vzniku novej záručnej doby pre prístroj ani pre akékoľvek inštalované náhradné diely. To platí taktiež pri použití miestneho servisu.
5. Pre uplatnenie Vášho nároku, prosím nahláste defektný prístroj na adrese: www.isc-gmbh.info. Ak spadá defekt prístroja pod naše záručné plnenie, dostanete obratom naspäť opravený alebo nový prístroj.

Samozrejme Vám radi opravíme nedostatky na prístroji na Vaše náklady, ak tieto nedostatky nespádajú alebo už nespádajú do rozsahu záruky. Prosím, pošlite nám v takom prípade prístroj na našu servisnú adresu.

Ohľadne opotrebovaných, spotrebných a chýbajúcich dielov poukazujeme na obmedzenia tejto záruky podľa servisných informácií uvedených v tomto návode na obsluhu.

D GARANTIEURKUNDE

Sehr geehrte Kundin, sehr geehrter Kunde,

unsere Produkte unterliegen einer strengen Qualitätskontrolle. Sollte dieses Gerät dennoch einmal nicht einwandfrei funktionieren, bedauern wir dies sehr und bitten Sie, sich an unseren Servicedienst unter der auf dieser Garantiekarte angegebenen Adresse zu wenden. Gerne stehen wir Ihnen auch telefonisch über die angegebene Servicrufnummer zur Verfügung. Für die Geltendmachung von Garantieansprüchen gilt folgendes:

1. Diese Garantiebedingungen regeln zusätzliche Garantieleistungen. Ihre gesetzlichen Gewährleistungsansprüche werden von dieser Garantie nicht berührt. Unsere Garantieleistung ist für Sie kostenlos.
2. Die Garantieleistung erstreckt sich ausschließlich auf Mängel am Gerät, die nachweislich auf einem Material- oder Herstellungsfehler beruhen und ist nach unserer Wahl auf die Behebung solcher Mängel am Gerät oder den Austausch des Gerätes beschränkt. Bitte beachten Sie, dass unsere Geräte bestimmungsgemäß nicht für den gewerblichen, handwerklichen oder beruflichen Einsatz konstruiert wurden. Ein Garantievertrag kommt daher nicht zustande, wenn das Gerät innerhalb der Garantiezeit in Gewerbe-, Handwerks- oder Industriebetrieben verwendet wurde oder einer gleichzusetzenden Beanspruchung ausgesetzt war.
3. Von unserer Garantie ausgenommen sind:
 - Schäden am Gerät, die durch Nichtbeachtung der Montageanleitung oder aufgrund nicht fachgerechter Installation, Nichtbeachtung der Gebrauchsanleitung (wie durch z.B. Anschluss an eine falsche Netzspannung oder Stromart) oder Nichtbeachtung der Wartungs- und Sicherheitsbestimmungen oder durch Aussetzen des Geräts an anomale Umweltbedingungen oder durch mangelnde Pflege und Wartung entstanden sind.
 - Schäden am Gerät, die durch missbräuchliche oder unsachgemäße Anwendungen (wie z.B. Überlastung des Gerätes oder Verwendung von nicht zugelassenen Einsatzwerkzeugen oder Zubehör), Eindringen von Fremdkörpern in das Gerät (wie z.B. Sand, Steine oder Staub, Transportschäden), Gewaltanwendung oder Fremdeinwirkungen (wie z. B. Schäden durch Herunterfallen) entstanden sind.
 - Schäden am Gerät oder an Teilen des Geräts, die auf einen gebrauchsgemäßen, üblichen oder sonstigen natürlichen Verschleiß zurückzuführen sind.
4. Die Garantiezeit beträgt 24 Monate und beginnt mit dem Kaufdatum des Gerätes. Garantieansprüche sind vor Ablauf der Garantiezeit innerhalb von zwei Wochen, nachdem Sie den Defekt erkannt haben, geltend zu machen. Die Geltendmachung von Garantieansprüchen nach Ablauf der Garantiezeit ist ausgeschlossen. Die Reparatur oder der Austausch des Gerätes führt weder zu einer Verlängerung der Garantiezeit noch wird eine neue Garantiezeit durch diese Leistung für das Gerät oder für etwaige eingebaute Ersatzteile in Gang gesetzt. Dies gilt auch bei Einsatz eines Vor-Ort-Services.
5. Für die Geltendmachung Ihres Garantieanspruches melden Sie bitte das defekte Gerät an unter: www.isc-gmbh.info. Ist der Defekt des Gerätes von unserer Garantieleistung erfasst, erhalten Sie umgehend ein repariertes oder neues Gerät zurück.

Selbstverständlich beheben wir gegen Erstattung der Kosten auch gerne Defekte am Gerät, die vom Garantieumfang nicht oder nicht mehr erfasst sind. Dazu senden Sie das Gerät bitte an unsere Serviceadresse.

Für Verschleiß-, Verbrauchs- und Fehlteile verweisen wir auf die Einschränkungen dieser Garantie gemäß den Service-Informationen dieser Bedienungsanleitung.

iSC GmbH • Eschenstraße 6 • 94405 Landau/Isar (Deutschland)

09951 / 95 920 + Durchwahl:			
Allgemeine Fragen	-00	Klima / Heizen / Entfeuchten	-30
Stromerzeuger	-05	Werkzeugtechnik - Handgeführt	-35
Gartentechnik - Benzin	-10	Werkzeugtechnik - Stationär	-40
Gartentechnik - Elektro	-15	Fragen zur Rechnung	-50
Gartentechnik - Akku	-20	Reparaturanfragen	-60
Gewächshaus / Metallgerätehaus	-25		

Telefax: 01805 / 835 830 (Festnetz: 14 ct/min, Mobilfunk max.: 42 ct/min)
E-Mail: info@isc-gmbh.info · Internet: www.isc-gmbh.info
iSC GmbH · Eschenstraße 6 · 94405 Landau/Isar (Deutschland)