



(NL) Originele handleiding
Tafelcirkelzaag

TOPCRAFT



7

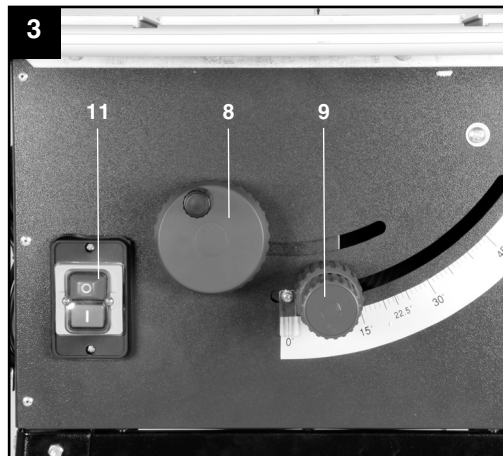
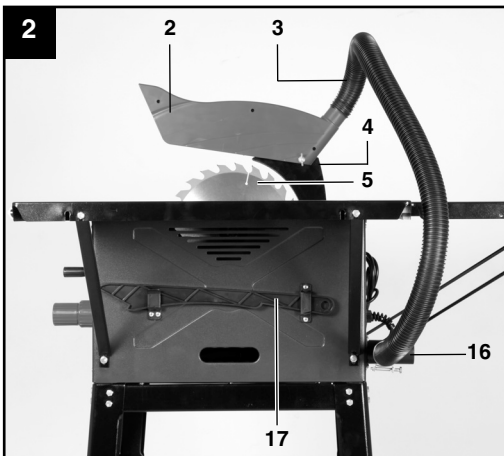
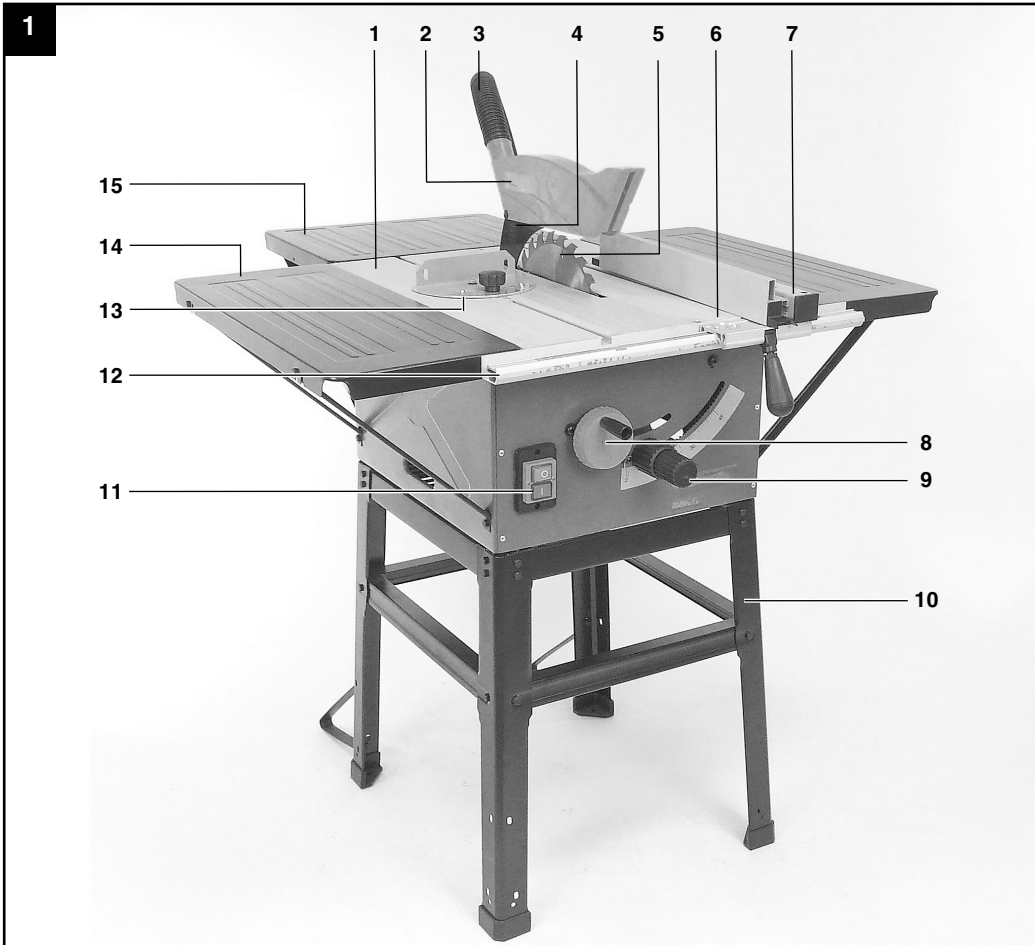


Art.-Nr.: 43.405.93

I.-Nr.: 11013

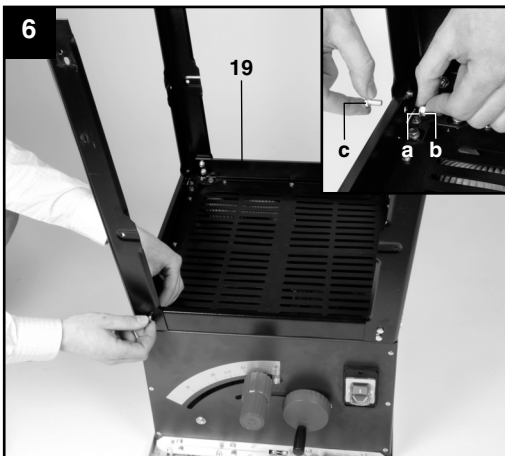
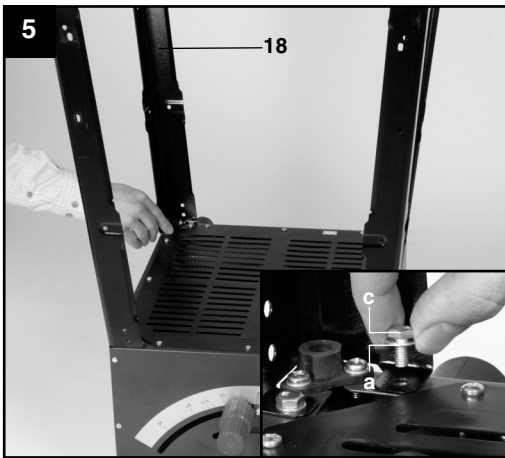
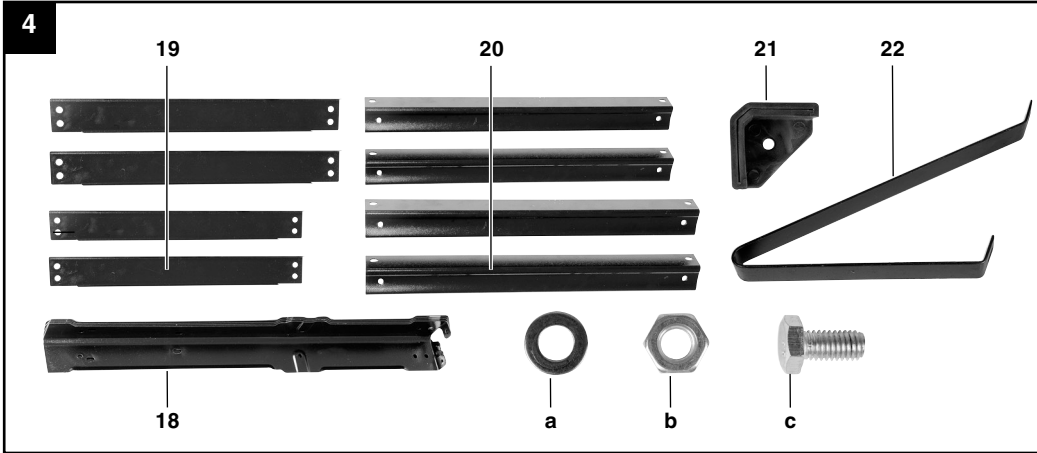
TCTS 1701

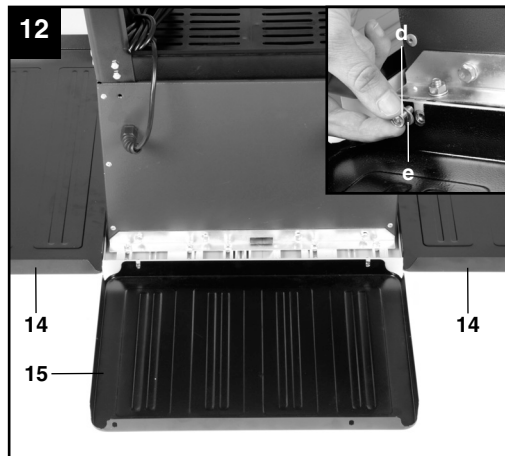
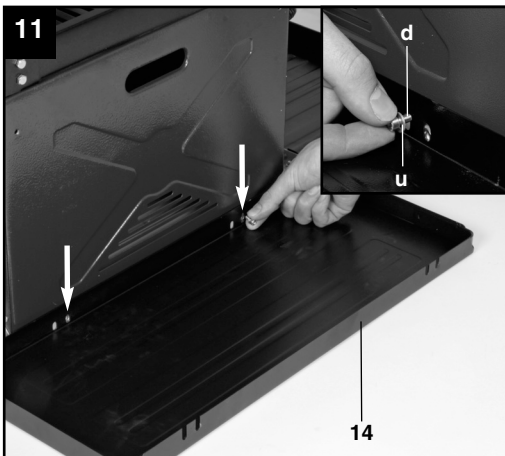
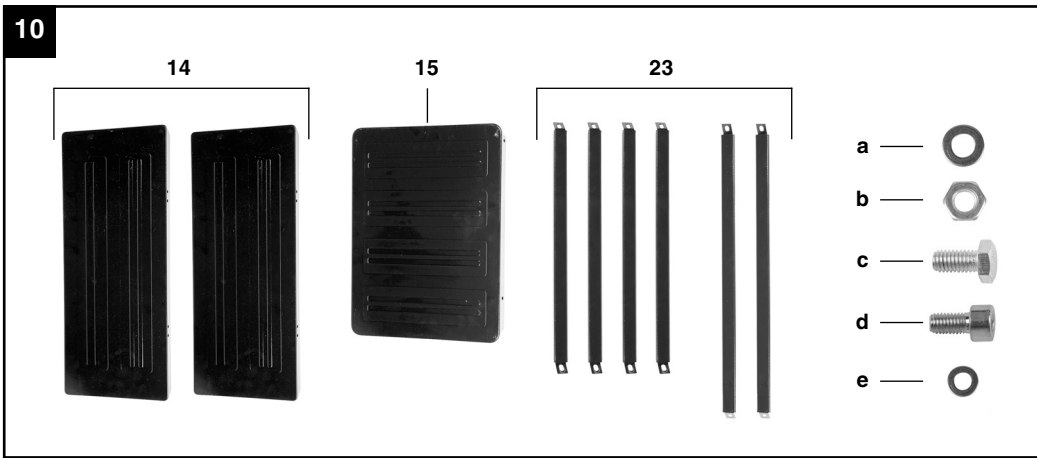
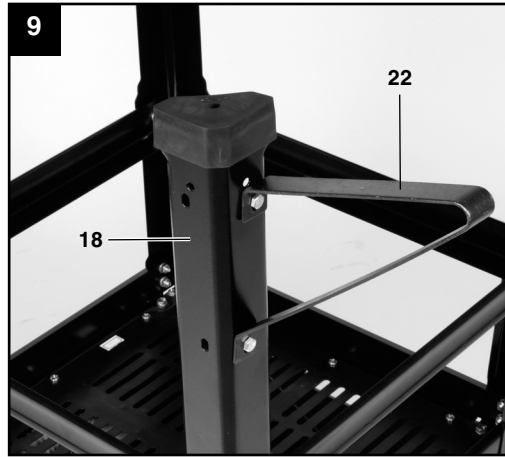
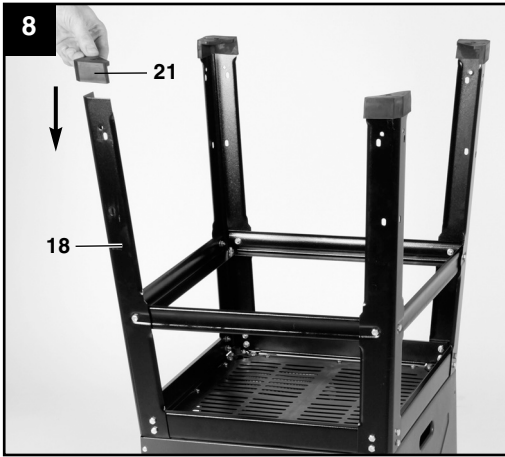


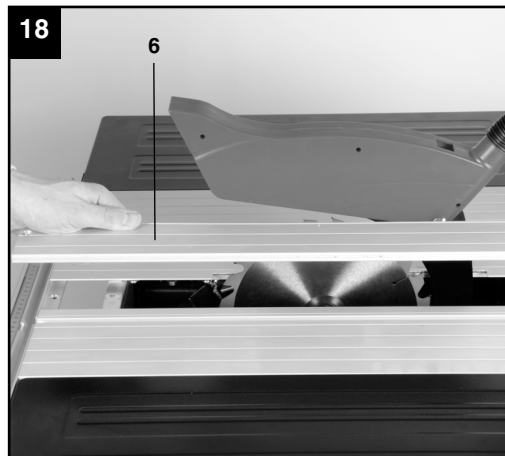
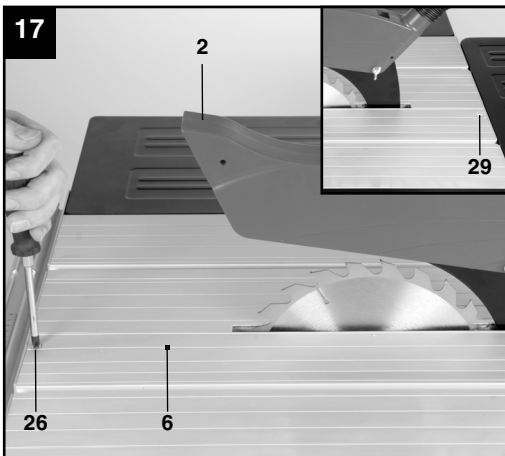
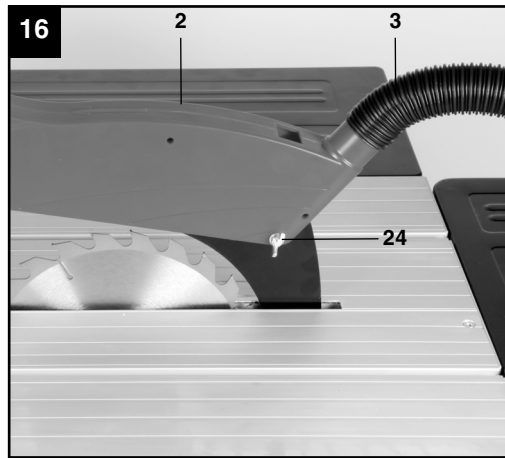
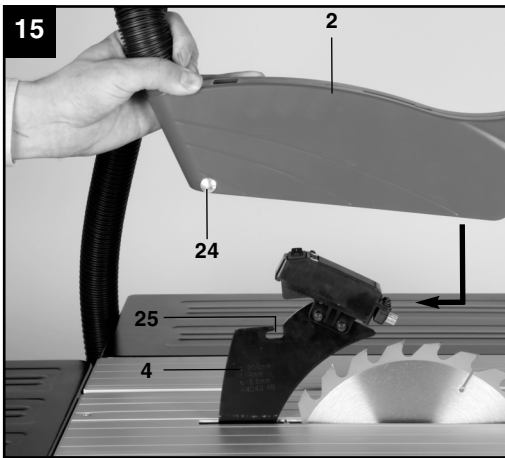
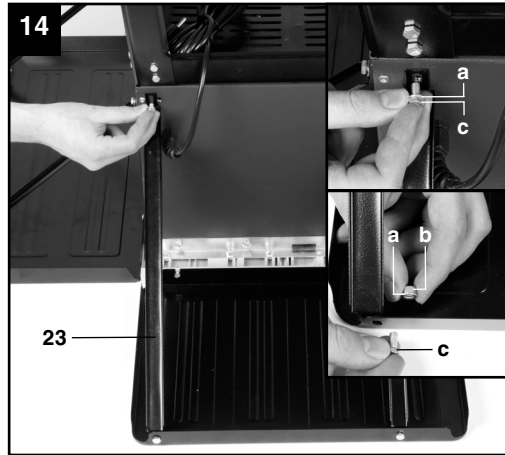
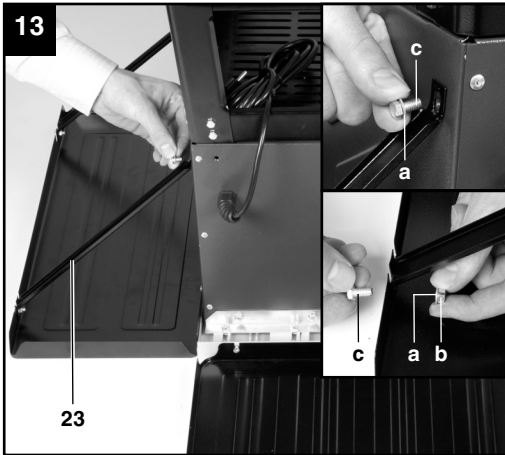


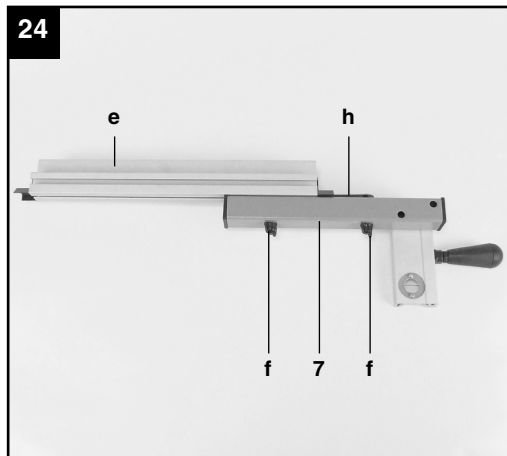
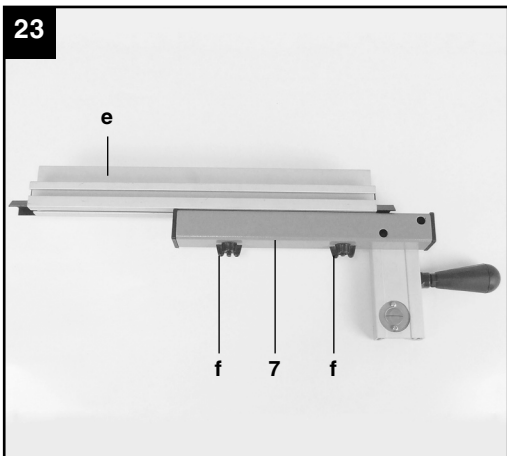
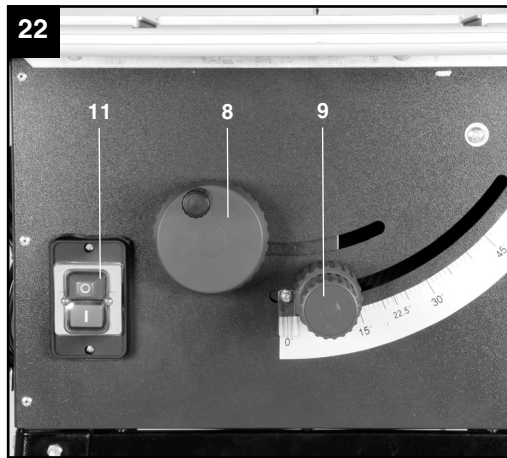
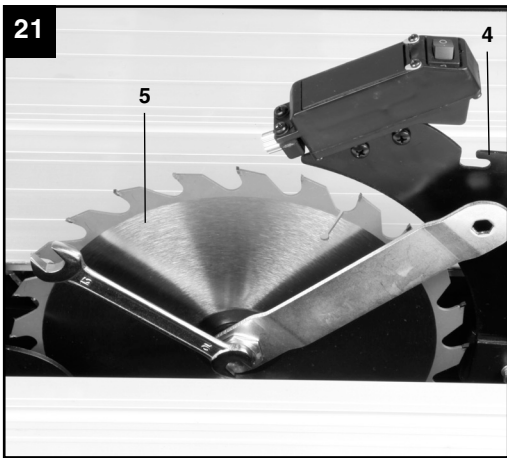
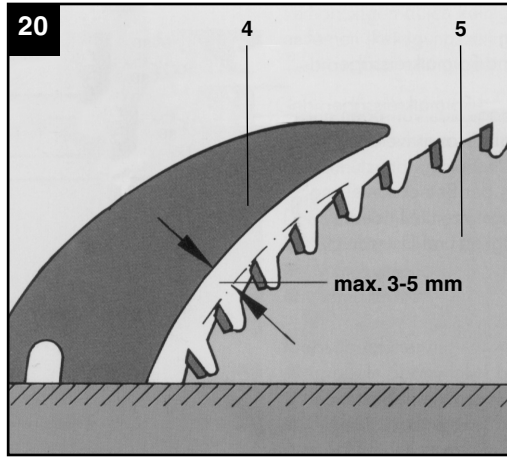
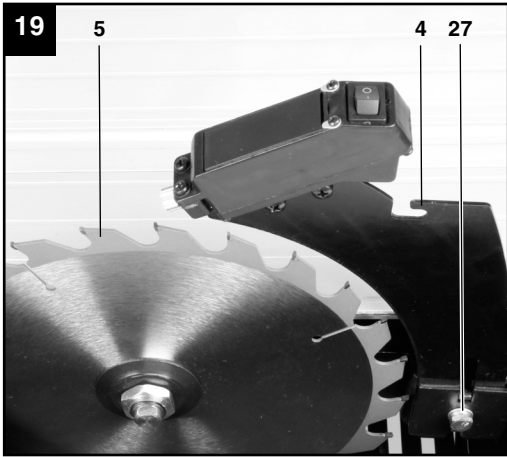
2

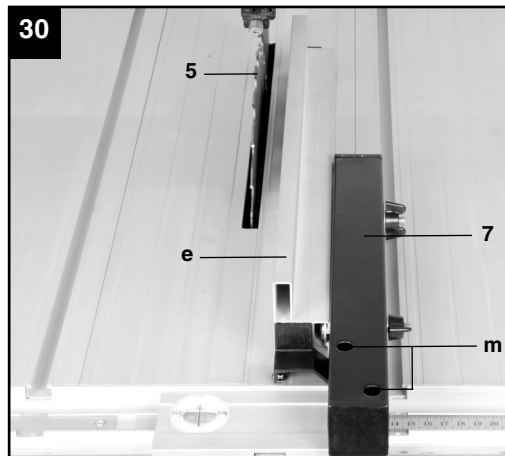
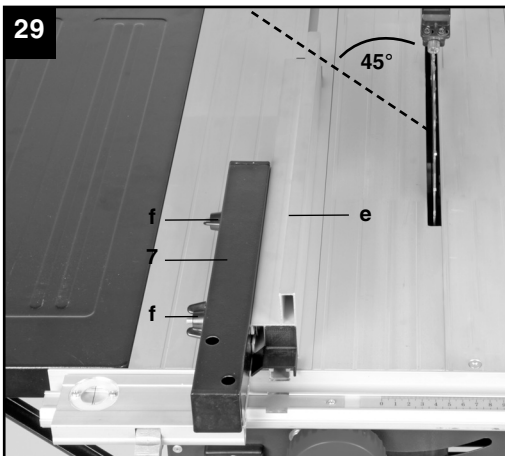
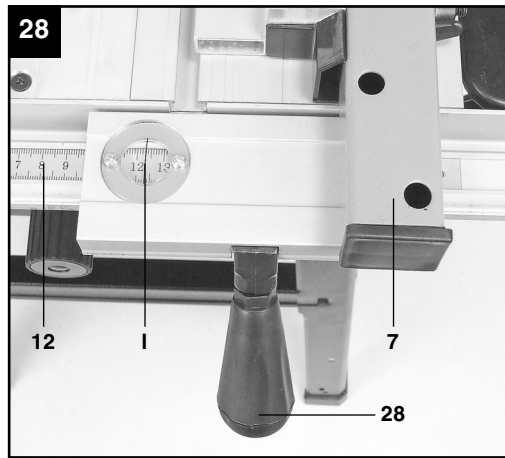
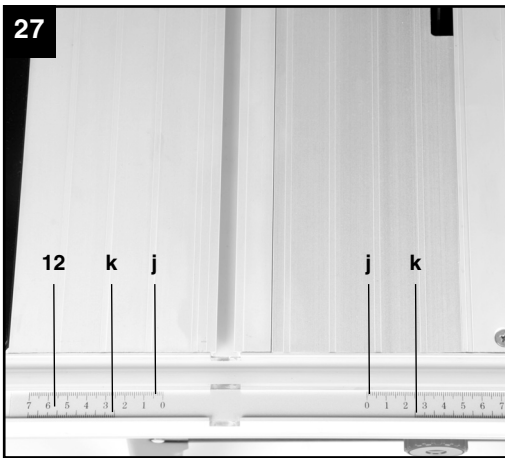
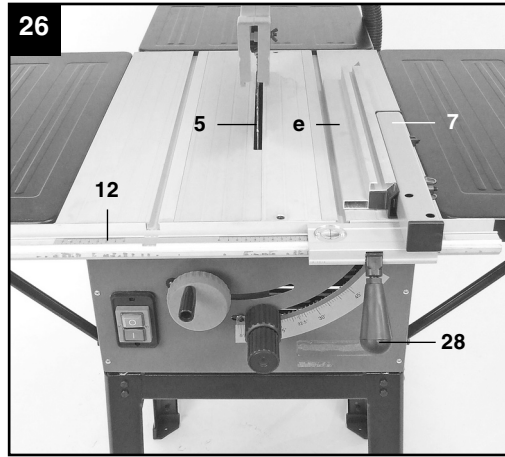
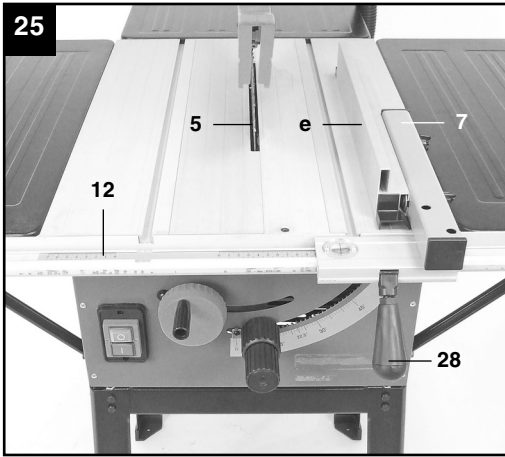


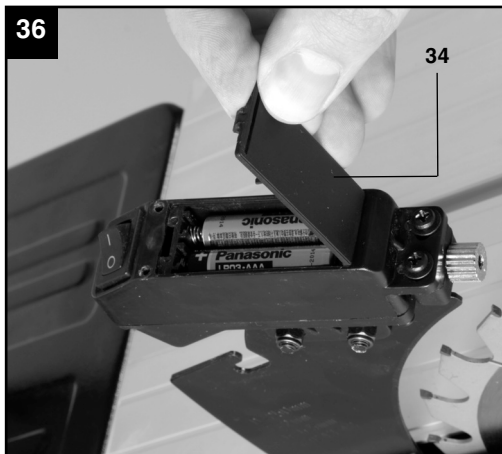
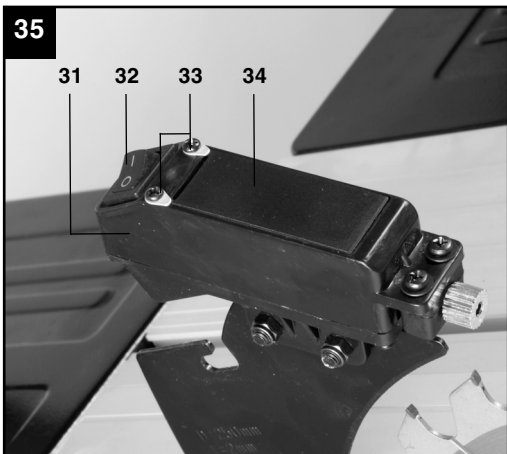
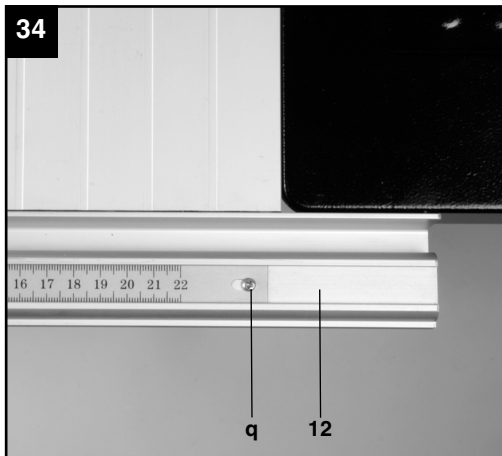
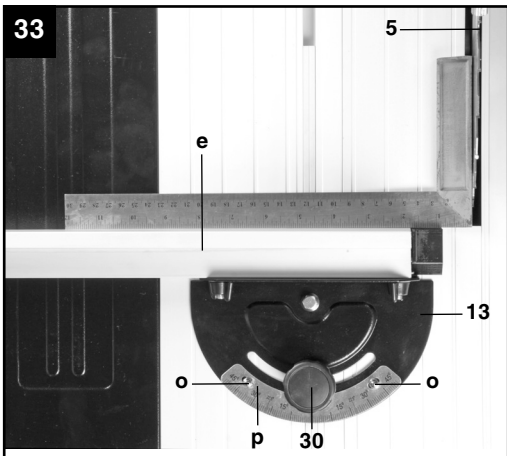
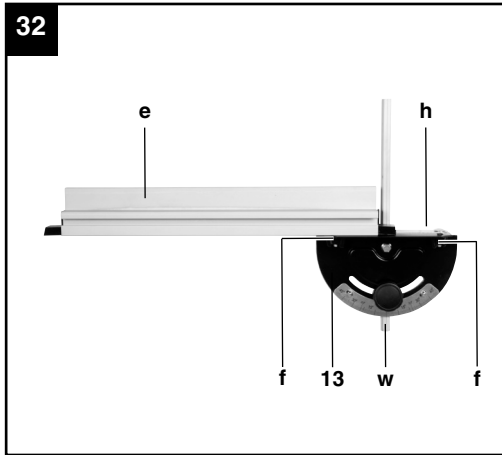
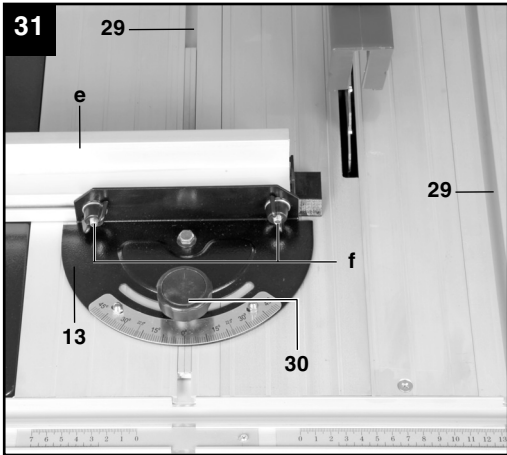


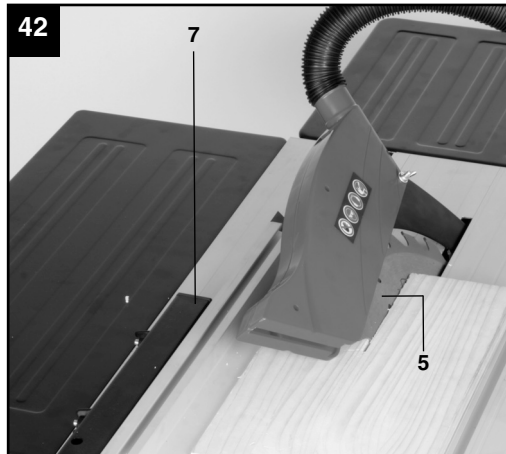
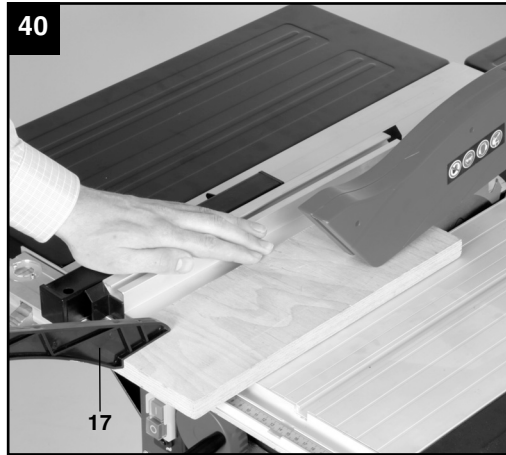
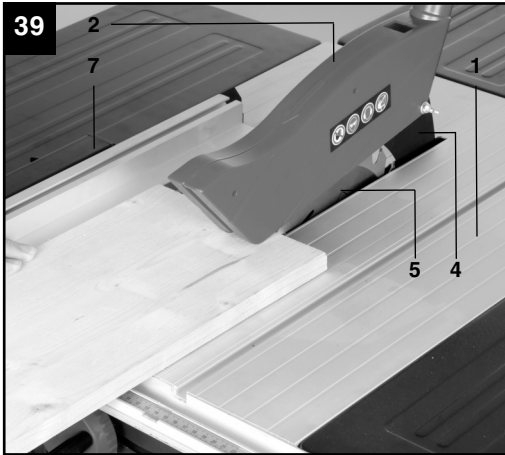
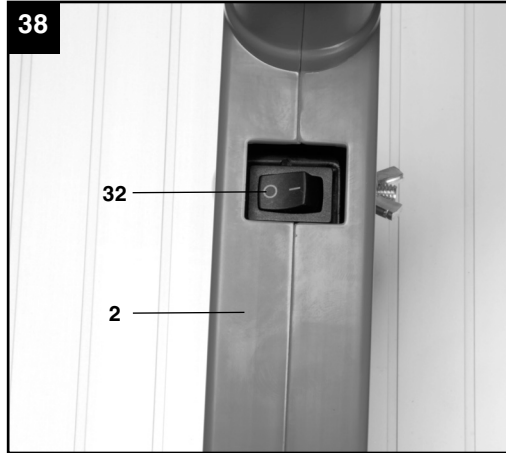


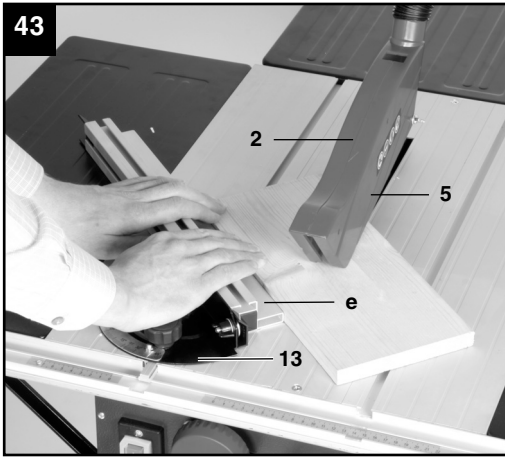














Inhoudsopgave

1. Inleiding
2. Veiligheidsinstructies
3. Beschrijving van het toestel
4. Leveringsomvang
5. Reglementair gebruik
6. Technische gegevens
7. Vóór ingebruikneming
8. Montage
9. Bediening
10. Bedrijf
11. Vervangen van de netaansluitkabel
12. Reiniging, onderhoud, opbergen, transport en bestellen van wisselstukken
13. Verwijdering en recyclage
14. Verklaring van Overeenstemming
15. Garantiebewijs





“Waarschuwing – Handleiding lezen om het letselrisico te verminderen”



Draag een gehoorbeschermer.

Lawaai kan aanleiding geven tot gehoorverlies.



Draag een stofmasker.

Bij het bewerken van hout en andere materialen kan stof ontstaan dat schadelijk is voor de gezondheid. Asbesthoudend materiaal mag niet worden bewerkt!



Draag een veiligheidsbril.

Vonken die tijdens het werk ontstaan of splinters, spanen en stof die uit het toestel ontsnappen kunnen leiden tot zichtverlies.



Draag veiligheidshandschoenen.

Bij het hanteren van zaagbladen moeten altijd veiligheidshandschoenen worden gedragen.



Let op! Lichamelijk gevaar!

Niet in het draaiende zaagblad grijpen!



**Let op!
Verwondingsgevaar door scherpe randen!**

⚠ Let op!

Bij het gebruik van toestellen dienen enkele veiligheidsmaatregelen te worden nageleefd om lichamelijk gevaar en schade te voorkomen. Lees daarom deze handleiding/veiligheidsinstructies zorgvuldig door. Bewaar deze goed zodat u de informatie op elk moment kunt terugvinden. Mocht u dit gereedschap aan andere personen doorgeven, gelieve dan deze handleiding/veiligheidsinstructies mee te geven. Wij zijn niet aansprakelijk voor ongevallen of schade die te wijten zijn aan niet-naleving van deze handleiding en van de veiligheidsinstructies.

1. Veiligheidsinstructies**⚠ WAARSCHUWING**

Lees alle veiligheidsinstructies en aanwijzingen. Nalatigheden bij de inachtneming van de veiligheidsinstructies en aanwijzingen kunnen elektrische schok, brand en/of zware letsels tot gevolg hebben. **Bewaar alle veiligheidsinstructies en aanwijzingen voor de toekomst.**

Veiligheidsinstructies voor de laser

Let op!
Laserstraling
Niet in de straal kijken
Laserklasse 2



Bescherm u en uw omgeving tegen gevaar voor ongelukken door de gepaste voorzorgsmaatregelen te nemen.

- Niet met het blote oog rechtstreeks in de laserstraal kijken.
- Nooit rechtstreeks in de stralengang kijken.
- De laserstraal nooit richten op weerskaatsende oppervlakken noch op personen of dieren. Ook een laserstraal met een gering vermogen kan schade berokkenen aan het oog.
- Voorzichtig – als u anders te werk gaat dan hier beschreven kan dit leiden tot blootstelling aan gevaarlijke straling of stralingsexpositie.
- Lasermodule nooit openen.

Veiligheidsinstructies voor de batterijen

Gebruik van de batterijen

- Vergewis u er zich van dat de schakelaar laser (32) zich in de stand "0" bevindt voordat u de batterijen installeert.
- Het installeren van batterijen bij ingeschakelde laser kan ongelukken tot gevolg hebben.
- Bij ongepast gebruik kunnen de batterijen uitlopen. Vermijd contact met batterijvloeistof. Mocht u toch met batterijvloeistof in contact komen, reinig dan het lichaamsdeel onder stromend water. Mocht batterijvloeistof in de ogen terecht komen dient u bovendien onmiddellijk de dokter te consulteren.
- Uitgelopen batterijvloeistof kan huidirritaties of brandwonden veroorzaken.
- Stel de batterijen nooit bloot aan bovenmatige warmte zoals zon, vuur of iets dergelijks.
- Herlaad nooit batterijen die ervoor niet zijn geschikt. Explosiegevaar!
- Hou batterijen buiten bereik van kinderen, sluit ze niet kort of ontmantel ze niet.
- Consulteer onmiddellijk de dokter als een batterij werd ingeslikt.
- Maak de contacten van de batterij en het toestel, indien nodig, schoon voordat u de batterijen installeert.
- Let bij het installeren van de batterijen op de juiste polariteit.
- Verwijder uitgeputte batterijen onverwijld uit het toestel. Er bestaat een grote kans dat de batterijen uiteindelijk gaan lekken.

NL

- Vervang steeds alle batterijen gelijktijdig.
- Installeer enkel batterijen van hetzelfde type; gebruik niet gelijktijdig verschillende types of gebruikte en nieuwe batterijen.
- Zorg ervoor dat het toestel na gebruik uitgeschakeld is.
- Verwijder de batterijen uit het toestel als u het een tijdje niet gebruikt.

Veiligheidsinstructies

Let op! Bij gebruik van elektrische gereedschappen dienen de volgende fundamentele veiligheidsvoorschriften te worden opgevolgd ter bescherming tegen elektrische schok, lichamelijk gevaar en brandrisico. Lees deze voorschriften en leef ze na alvorens het toestel te gebruiken.

1. **Hou u uw werkplaats netjes**
- Wanorde op uw werkplaats leidt tot gevaar voor ongelukken.
2. **Hou rekening met de omgevingsinvloeden**
- Stel elektrisch materieel niet bloot aan de regen. Gebruik elektrisch materieel niet in vochtige of natte omgeving. Zorg voor een goede verlichting. Gebruik elektrisch materieel niet in de buurt van brandbare vloeistoffen of gassen.
3. **Bescherm u tegen elektrische schok**
- Vermijd lichamelijk contact met geaarde delen, b.v. buizen, radiatoren, fornuizen, koelkasten.
4. **Hou kinderen weg!**
- Laat geen andere personen het gereedschap of de kabel raken, hou ze weg van uw werkplaats.
5. **Bewaar uw gereedschappen op een veilige plaats**
- Niet gebruikte gereedschappen moeten in een droge gesloten ruimte buiten bereik van kinderen worden bewaard.
6. **Overbelast uw gereedschap niet**
- U werkt beter en veiliger in het opgegeven vermogensgebied.
7. **Gebruik het juiste gereedschap**
- Gebruik geen te zwakke gereedschappen of voorzetstukken voor zwaar werk. Gebruik gereedschappen niet voor doeleinden en werkzaamheden waarvoor ze niet bedoeld

- zijn; gebruik b.v. geen handcirkelzaag om bomen te vellen of takken te kappen.
8. **Draag de gepaste werkkledij**
- Draag geen slobberende kleding of sieraden. Deze kunnen door de bewegende delen gegrepen worden. Bij het werken in de open lucht zijn rubber werkhandschoenen en schoenen met profielzolen aan te bevelen. Draag bij lang haar en haarnet.
9. **Gebruik een beschermende uitrusting**
- Draag een veiligheidsbril.
- Gebruik bij stofverwekkende werkzaamheden een stofmasker.
10. **Ottrek de kabel niet aan zijn eigenlijke bestemming**
- Draag het gereedschap niet aan de kabel en gebruik de kabel niet om de stekker uit het stopcontact te trekken. Bescherm de kabel tegen hitte, olie en scherpe kanten.
11. **Beveilig het werkstuk**
- Gebruik spaninrichtingen of een bankschroef om het werkstuk vast te houden. Het wordt zodoende veiliger vastgehouden dan met uw hand en maakt het mogelijk de machine met de beide handen te bedienen.
12. **Rek uw standbereik niet uit**
- Vermijd elke abnormale lichaamshouding. Zorg voor een veilige stand en bewaar steeds uw evenwicht.
13. **Onderhoud uw gereedschap zorgvuldig**
- Hou uw gereedschappen scherp en schoon om goed en veilig te werken. Neem de onderhoudsvoorschriften en de instructies voor het verwisselen van gereedschappen in acht. Controleer regelmatig de stekker en de kabel en laat deze bij beschadiging door een erkende vakman vervangen. Controleer de verlengkabel regelmatig en vervang beschadigde kabels. Hou handgrepen droog en vrij van olie en vet.
14. **Trek de netstekker uit het stopcontact**
- Bij niet-gebruik, vóór onderhoudswerkzaamheden en vóór het verwisselen van gereedschap zoals b.v. zaagblad, boor en alle soorten van machinegereedschappen.

15. Laat geen gereedschapssleutels steken

- Controleer of de sleutels en afstelgereedschappen verwijderd zijn alvorens het toestel aan te zetten.

16. Vermijd een onbedoelde aanloop

- Draag geen op het stroomnet aangesloten gereedschappen met de vinger op de schakelaar. Vergewis u er zich van dat de schakelaar bij het aansluiten op het stroomnet uitgeschakeld is.

17. Verlengkabel in open lucht

- Gebruik in open lucht enkel verlengkabels die ervoor zijn goedgekeurd en overeenkomstig gekenmerkt.

18. Wees altijd oplettend

- Hou uw werk in het oog. Ga verstandig te werk. Gebruik het gereedschap niet als u er niet met uw aandacht bij bent.

19. Controleer uw toestel op beschadigingen

- Voordat u het gereedschap verder gebruikt dient u de veiligheidsinrichtingen of licht beschadigde onderdelen zorgvuldig op hun behoorlijke en reglementaire werkwijze te controleren. Controleer of de bewegelijke onderdelen naar behoren functioneren en niet klem zitten alsook of onderdelen beschadigd zijn. Alle onderdelen moeten naar behoren gemonteerd zijn om de veiligheid van de machine te verzekeren. Beschadigde veiligheidsinrichtingen en onderdelen dienen deskundig door een erkende vakwerkplaats te worden hersteld of vervangen tenzij in de handleidingen anders vermeld. Beschadigde schakelaars dienen door een klantendienst-werkplaats te worden vervangen. Gebruik geen gereedschappen waarvan de schakelaar niet kan worden in- of uitgeschakeld.

20. Let op!

- Voor uw eigen veiligheid gebruik enkel accessoires en bijkomende toestellen die vermeld staan in de handleiding of door de fabrikant van het gereedschap worden aanbevolen of opgegeven. Het gebruik van andere inzetgereedschappen of accessoires dan vermeld in de handleiding of in de catalogus kan voor u lichamelijk gevaar betekenen.

21. Herstellingen enkel door de elektrovakman

- Dit elektrisch materieel beantwoordt aan de desbetreffende veiligheidsbepalingen. Herstellingen mogen enkel door een elektrovakman worden verricht, anders kunnen zich ongelukken voor de gebruiker voordoen.

22. Sluit de stofafzuiginrichting aan

- Indien inrichtingen voor het aansluiten van stofafzuiginrichtingen voorhanden zijn overtuig u er zich van dat deze aangesloten zijn en gebruikt worden.

Bijzondere veiligheidsvoorschriften**1. Veiligheidsmaatregelen**

- Vervormde zaagbladen of zulke met barstjes mogen niet worden gebruikt.
- Versleten tafelinzetstuk vervangen.
- Enkel de door de fabrikant aanbevolen zaagbladen gebruiken die beantwoorden aan EN 847-1. Bij het verwisselen van zaagblad erop letten dat de breedte van de snede niet kleiner en de dikte van de zaagbladrug niet groter is dan de dikte van het spouwmes.
- Erop letten dat een voor het te snijden materiaal geschikt zaagblad wordt gekozen.
- Indien nodig, gepaste persoonlijke beschermingsmiddelen dragen. Deze zouden kunnen bevatten:
 - gehoorbeschermer om het risico te voorkomen hardhorig te worden,
 - ademhalingsbescherming ter voorkoming van het risico gevaarlijke stof in te ademen.
 - Bij het hanteren met zaagbladen en ruwe materialen handschoenen dragen. Zaagbladen moeten zoveel mogelijk in een doos worden gedragen.
- De volgende factoren kunnen het vrijkomen van stof beïnvloeden:
 - versleten, beschadigde zaagbladen of zulke met barstjes
 - aanbevolen afzuigvermogen van de afzuiginstallatie 20 m/s
 - het werkstuk moet naar behoren worden geleid
- Zaagbladen van hooggelegeerd snelstaal (HSS-staal) mogen niet worden gebruikt.

NL

- De schuifstok of de handgreep voor een schuifstok moet bij niet-gebruik steeds aan de machine worden bewaard.

2. Instandhouding en service

- De volgende omstandigheden kunnen het geluid waaraan de bediener is blootgesteld beïnvloeden:
 - soort zaagblad (b.v. zaagbladen ter vermindering van de geluidsblootstelling)
 - materiaal van het werkstuk
 - kracht waarmee het werkstuk tegen het zaagblad wordt geschoven.
- De voor de veiligheid verantwoordelijke persoon dient onmiddellijk op de hoogte te worden gesteld van fouten zodra die zich in de machine voordoen, met inbegrip van de beschermende inrichtingen en het zaagblad.

3. Veilig gebruik

- Schuifstok of de handgreep met schuifhout gebruiken om het werkstuk veilig langs het zaagblad te leiden.
- Spleetspie gebruiken en correct instellen.
- Bovenste zaagbladafdekking gebruiken en correct instellen.
- Voegen of groeven niet uitvoeren zonder voordien een gepaste beschermende inrichting zoals b.v. tunnelbescherminrichting boven de zaagtafel aan te brengen.
- Cirkelzagen mogen niet voor het insnijden (in het werkstuk beëindigde groef) worden gebruikt.
- Gebruik enkel zaagbladen waarvan de maximaal toelaatbare snelheid niet geringer is dan de maximale snelheid van de spil van de tafelcirkelzaag en van het te snijden materiaal.
- Bij het transport van de machine alleen de transportinrichtingen gebruiken en nooit de beschermende inrichtingen gebruiken voor het hanteren en het transport.
- Tijdens het transport moet het bovenste gedeelte van het zaagblad afgedekt zijn, b.v. door de beschermkap.
- Lange werkstukken aan het einde van het snijden beveiligen tegen neerkantelen (b.v. afolstandaard enz.).

4. Bijkomende instructies

- Geef de veiligheidsvoorschriften aan alle personen door die aan de machine werken.
- Gebruik de zaag niet om brandhout te zagen.
- Laat het dwarszagen van rond hout achterwege.
- Voorzichtig! Door het roterende zaagblad bestaat gevaar voor verwondingen aan handen en vingers.
- De machine is voorzien van een veiligheidsschakelaar tegen herinschakelen na spanningsafval.
- Controleer of de spanning op het kenplaatje van het toestel overeenkomt met de netspanning alvorens met de zaagmachine te beginnen werken.
- Als u een verlengkabel nodig heeft dient u er zich van te vergewissen dat zijn doorsnede voldoende is voor het opgenomen vermogen van de zaag. Minimumdoorsnede 1 mm²
- Kabeltrommel enkel in afgewonden toestand gebruiken.
- Controleer de netaansluitkabel. Gebruik geen defecte of beschadigde aansluitkabels.
- De bedieningspersoon moet minstens 18 jaar zijn, leerlingen minstens 16 jaar, maar enkel onder toezicht.
- Hou de werkplaats vrij van houtafval en rondslingerende delen.
- Aan de machine werkende personen mogen niet afgeleid worden.
- Let op de draairichting van de motor en het zaagblad.
- Na het uitschakelen van de motor mogen de zaagbladen in geen geval worden afgeremd door er zijdelings tegen te duwen.
- Installeer slechts goed scherpgeslepen, niet vervormde, barstvrije zaagbladen.
- Veiligheidsinrichtingen aan de machine mogen niet worden gedemonteerd of onbruikbaar gemaakt.
- Beschadigde zaagbladen dienen onmiddellijk te worden vervangen.
- Gebruik geen zaagbladen die niet overeenkomen met de karakteristieke gegevens vermeld in deze

gebruiksaanwijzing.

- Zorg ervoor dat alle inrichtingen die het zaagblad afdekken behoorlijk werken.
- **Let op!** Uitsnijdingen mogen met deze zaag niet worden uitgevoerd.
- Beschadigde of defecte veiligheidsinrichtingen dienen onmiddellijk te worden vervangen.
- De spleetspie is een belangrijke veiligheidsinrichting die het werkstuk geleidt en het dichtgaan van de uitkeping achter het zaagblad en het terugslaan van het werkstuk voorkomt. Let op de dikte van de spleetspie. De spleetspie mag niet dunner zijn dan het zaagbladlichaam en niet dikker dan de breedte van de uitkeping.
- Bij elke zaagbeurt dient de afdekkap op het werkstuk te worden verlaagd.
- Gebruik bij het in de lengte snijden van smalle werkstukken zeker een schuifstok (breedte kleiner dan 120 mm).
- Zaag geen werkstukken die te klein zijn om ze veilig met de hand te kunnen vasthouden.
- Bij het op maat snijden van smalle houtstukken moet de parallelaanslag aan de rechterkant van het zaagblad worden vastgespannen.
- U staat tijdens het zagen altijd aan de zijkant van het zaagblad.
- De machine niet belasten zodat ze tot stilstand komt.
- Druk het werkstuk altijd hard tegen de werkplaat.
- Let er goed op dat afgesneden stukken hout niet door de tandkrans van het zaagblad worden gegrepen en weggeslingerd.
- Alle bescherm- en veiligheidsinrichtingen moeten aan het einde van een herstelling of onderhoud onmiddellijk terug worden gemonteerd.
- De veiligheids-, werk- en onderhoudsvorschriften van de fabrikant alsook de afmetingen vermeld onder "Technische gegevens" dienen in acht te worden genomen.
- De desbetreffende voorschriften ter voorkoming van ongevallen en de andere

algemeen erkende veiligheidsregelen moeten worden nageleefd.

- Voorlichtingsbladen van de vereniging ter voorkoming van arbeidsongevallen in acht nemen.
- Sluit telkens bij het werken met de zaag de stofzuiginstallatie aan. De bedieningspersoon moet worden ingelicht over de omstandigheden die het vrijkomen van stof beïnvloeden, b.v. soort te bewerken materiaal (opsporing en bron), de betekenis van plaatselijke afscheiding en de correcte instelling van kappen/geleideplaten/geleidingen.
- De zaag enkel gebruiken als er een gepaste afzuiginstallatie of een in de handel verkrijgbare industriestofzuiger op is aangesloten.
- Verwijder nooit losse splinters, zaagsel of vastgeklemd stukken hout terwijl het zaagblad draait.
- Schakel de machine uit alvorens storingen te verhelpen of vastgeklemd stukken hout te verwijderen. - Netstekker trekken -
- Bij een uitgesleten zaagspleet het tafelinzetstuk vervangen. - Netstekker trekken -
- Dit gereedschap beantwoordt aan de desbetreffende veiligheidsvoorschriften.
- Hou uw werkzone schoon en opgeruimd. Wanorde en niet verlichte werkzones kunnen leiden tot ongelukken.
- Stel het toestel niet bloot aan regen of nattigheid.
Door binnendringen van water in een elektrisch materieel verhoogt het risico van een elektrische slag.
- Wees aandachtig, let op wat u doet en ga bij het gebruik van elektrisch materieel met verstand te werk. Gebruik het toestel niet als u moe bent of onder de invloed bent van drugs, alcohol of geneesmiddelen. Een moment van onoplettendheid bij het gebruik van elektrisch materieel kan zwaar letsel tot gevolg hebben.
- Gebruik geen elektrisch materieel waarvan de schakelaar defect is. Elektrisch materieel dat niet meer kan worden in- of uitgeschakeld is gevaarlijk en moet worden hersteld.

NL

- Bewaar niet gebruikt elektrisch materieel buiten bereik van kinderen. Laat het toestel niet door personen gebruiken die met dit toestel niet vertrouwd zijn of deze instructies niet hebben gelezen. Elektrisch materieel is gevaarlijk als het door onervaren personen wordt gebruikt.
- Hou uw snijgereedschap scherp en schoon.
Zorgvuldig onderhouden snijgereedschap met scherpe snijkanten gaat minder vaak klem gaan zitten en is gemakkelijker te leiden.
- Als de netkabel van het elektrische materieel beschadigd is, dient die door een speciaal vervaardigde netkabel te worden vervangen die verkrijgbaar is via de organisatie van de dienst na verkoop.
- Laat uw toestel enkel door gekwalificeerd vakpersoneel en enkel met originele wisselstukken herstellen. Zodoende is verzekerd dat de veiligheid van het toestel blijft behouden.
- De machine moet worden opgesteld zodat ze veilig staat.
- Vóór inbedrijfstelling moeten alle afdekkingen en veiligheidsinrichtingen naar behoren zijn gemonteerd.
- Het zaagblad moet vrij kunnen draaien.
- Bij reeds bewerkt hout op vreemde voorwerpen letten zoals b.v. nagels of schroeven etc.
- Voordat u de AAN-/UIT-schakelaar indrukt dient u zich ervan te vergewissen dat het zaagblad correct is gemonteerd en bewegelijke onderdelen gemakkelijk bewegen.
- Neem de aanwijzingen voor het smeren en het verwisselen van gereedschap in acht.
- De handgrepen dienen droog en vrij van olie en vet te worden gehouden.
- De schuifstok of de handgreep voor een schuifstok moet bij niet-gebruik steeds aan de machine worden bewaard.
- Bij het transporteren van de machine enkel de transportinrichting gebruiken.
- Tijdens het transport moet het bovenste gedeelte van het zaagblad afgedekt zijn, b.v. door de beschermkap.

Veiligheidsinstructies voor de omgang met zaagbladen

1. Gereedschap mag alleen worden gebruikt door opgeleide en ervaren personen die met het omgaan met gereedschap vertrouwd zijn.
2. Het op het gereedschap vermelde maximum toerental mag niet worden overschreden.
3. Gescheurde of beschadigde cirkelzaagbladen mogen niet worden gebruikt. Reparaties zijn niet toegestaan.
4. Gereedschap en het lichaam van gereedschap moeten zodanig worden opgespannen dat ze tijdens het gebruik niet los kunnen komen.
5. Bij de montage van het gereedschap dient men ervoor te zorgen dat het opspannen op de gereedschapsnaaf met het oog op het spanvlak van het gereedschap gebeurt en dat de lemmeten niet onderling of met de spanelementen in contact komen.
6. Bevestigingsschroeven en -moeren dienen met het aanspankoppel aangegeven door de fabrikant te worden aangehaald mits gebruikmaking van een gepaste sleutel enz.
7. Het gebruik van slaggereedschap of verlengstukken voor de sleutel voor het vastdraaien is niet toegestaan.
8. De spanvlakken moeten vrij zijn van vervuilingen, olie en water!
9. Gelieve de opgaven van de fabrikant voor het aanspannen van de spanschroeven in acht te nemen. Als hierover geen informatie beschikbaar is, dan moeten de spanschroeven van het midden naar buiten worden aangedraaid.
10. Lichtmetaallegeringen mogen alleen met oplosmiddelen worden ontharst die geen afbreuk doen aan de mechanische eigenschappen van deze materialen.
11. Het gebruik van losse reducteringen of -bussen voor het reduceren van boorgaten bij cirkelzaagbladen is niet toegestaan. Het gebruik van vast aangebrachte, b.v. ingeperste of door hechtverbinding vastgehouden ringen in cirkelzaagbladen of van flensbussen bij ander gereedschap

is toegestaan mits ze volgens de criteria van de fabrikant zijn vervaardigd.

12. Op grond van de fabricagetoleranties kan het nodig zijn dat de reductieringen met een rubberhamer voorzichtig het boorgat van het zaagblad in moeten worden geklopt. Plaats daarvoor de zone rond het boorgat van het zaagblad op een harde ondergrond (bijv. hout), de tanden moeten bij het inkloppen vrij hangen zodat het zaagblad niet wordt gebogen.
13. Vervang de reduceerring door een nieuwe (verkrijgbaar in de gespecialiseerde handel), als hij niet meer vanzelf goed in het zaagblad blijft vastzitten.
14. Ter voorkoming van letsel moet het gereedschap conform de instructies van de fabrikant worden gehanteerd. Tot een veilige hantering hoort gewoonlijk het gebruik van inrichtingen zoals transporthaken, werkspecifieke fixeerinrichtingen, frames (b.v. voor cirkelzaagbladen), kisten, transportwagens enz. Door veiligheidshandschoenen te dragen wordt de greepveiligheid aan het gereedschap verbeterd en het letselrisico verminderd.
15. Bij gereedschappen met een gewicht van boven de 15 kg kan de gebruikmaking van speciale inrichtingen of bevestigingen bij het hanteren vereist zijn afhankelijk van de constructieve maatregelen die de fabrikant heeft voorzien voor de gemakkelijke hantering van het gereedschap. De fabrikant kan informatie verstrekken aangaande de beschikbaarheid van de vereiste inrichtingen.
16. Deze zaagbladen zijn niet geschikt voor het bijlijpen!
17. Gelieve bovendien de veiligheidsinstructies van het desbetreffende toestel in acht te nemen.
18. Breng geen veranderingen aan aan het gereedschap.

2. Beschrijving van het toestel

1. Zaagtafel
2. Zaagbladafdekking
3. Afzuigslang
4. Spouwmes
5. Zaagblad
6. Tafelinzetstuk
7. Parallelaanslag
8. Handwiel
9. Afstel- en vastzetgreep
10. Onderstel
11. AAN/UIT-schakelaar
12. Geleiderail
13. Dwarsaanslag
14. Tafelverbreding
15. Tafelverlenging
16. Afzuigadapter
17. Schuifstok
18. Standbenen
19. Langs- en dwarsverstijvingen
20. Middelste verstijvingen
21. Rubbervoeten
22. Standbeugel
23. Tafelsteunen
24. Schroef met vleugelmoer
25. Slobgat in het spouwmes
26. Verzonken schroeven
27. Bevestigingsschroef
28. Excenterhefboom
29. Groef
30. Kartelschroef
31. Laser
32. Schakelaar laser
33. Schroeven batterijvak
34. Batterijvakdeksel

Bewaar de veiligheidsvoorschriften goed

3. Leveringsomvang

- Open de verpakking en neem het toestel voorzichtig uit de verpakking.
- Verwijder het verpakkingsmateriaal alsmede verpakkings-/transportbeveiligingen (indien aanwezig).
- Controleer of de leveringsomvang compleet is.
- Controleer het toestel en de accessoires op transportschade.
- Bewaar de verpakking indien mogelijk tot het verloop van de garantieperiode.

LET OP

Het toestel en het verpakkingsmateriaal zijn geen speelgoed voor kinderen! Kinderen mogen niet met plastic zakken, folies en kleine stukken spelen! Er bestaat inslik- en verstikkingsgevaar!

- Originele handleiding
- 2 x batterij 1,5 V LR 03
- Delen onderstel
- Tafelcirkelzaag
- Uitbreiding van de tafel met steunen
- Afzuigslang
- 2 met hardmetaal belegde zaagbladen (1 x 24 tanden, 1 x 48 tanden)
- Spouwmes met lasereenheid
- Zaagbladafdekking
- Zakje met montage materiaal
- Aanslagrail
- Parallele aanslag
- Dwarsaanslag
- Schuifstok

4. Reglementair gebruik

De tafelcirkelzaag dient om alle soorten hout in de lengte en breedte (enkel met dwarsaanslag) overeenkomstig de grootte van de machine te snijden. Rond hout van welke soort dan ook mag **niet** worden gesneden.

Het toestel mag slechts voor werkzaamheden worden gebruikt waarvoor het bedoeld is. Elk ander verder gaand gebruik is niet reglementair.

Voor daaruit voortvloeiende schade of letsel van welke aard dan ook is de gebruiker/bediener, niet de fabrikant, aansprakelijk.

Wij wijzen erop dat onze toestellen overeenkomstig hun bestemming niet ontworpen zijn voor commercieel, ambachtelijk of industrieel gebruik. Wij zijn niet aansprakelijk indien het apparaat in ambachtelijke of industriële bedrijven alsmede bij gelijk te stellen activiteiten wordt gebruikt.

Alleen de voor de machine gepaste zaagbladen (HM of CV zaagbladen) mogen worden gebruikt. Het gebruik van HSS zaagbladen en doorslijpschijven van welke soort dan ook is verboden. Het naleven van de veiligheidsvoorschriften alsmede van de montage-instructies en aanwijzingen aangaande de werking vermeld in deze handleiding maakt eveneens deel uit van het reglementaire gebruik.

Personen, die de machine bedienen en onderhouden, moeten hiermee vertrouwd en van mogelijke gevaren op de hoogte zijn. Bovendien moeten de geldende voorschriften ter voorkoming van ongevallen strikt worden opgevolgd. Andere algemene regels op het gebied van de arbeidsgeneeskunde en veiligheid dienen in acht te worden genomen. Veranderingen aan de machine sluiten een aansprakelijkheid van de fabrikant en daaruit voortvloeiende schade helemaal uit. Ondanks het doelmatig gebruik kunnen bepaalde restrisicofactoren niet volledig uit de weg worden geruimd. Ten gevolge van de constructie en opbouw van de machine kunnen zich de volgende risico's voordoen:

- Raken van het zaagblad in het niet afgedekte zaaggebied.
- Grijpen in het draaiende zaagblad (snijwonden).
- Terugstoot van werkstukken en werkstukdelen.
- Zaagbladbreuken.
- Wegspringen van defecte hardmetalen stukken van het zaagblad.

- Gehoorschade bij niet-gebruik van de nodige gehoorbeschermer.
- Bij gebruik in gesloten vertrekken komt houtstof vrij dat schadelijk is voor de gezondheid.

5. Technische gegevens

Wisselstroommotor	230-240 V ~ 50Hz
Vermogen P	S6 40% 1700 watt
Nullasttoerental n_0	6500 t/min
Hardmetalen zaagblad $\varnothing 250 \times \varnothing 30 \times 2,4$ mm	24 tanden
Hardmetalen zaagblad $\varnothing 250 \times \varnothing 30 \times 3,0$ mm	48 tanden
Tafelafmetingen	610 x 445 mm
Tafelverbreding links/rechts	608 x 250 mm
Tafelverlenging achteraan	435 x 320 mm
Snijhoogte max.	72 mm / 90° 54 mm / 45°
Hoogteafstelling traploos	0 tot 72 mm
Zaagblad traploos zwenkbaar	0° - 45°
Afzuigaansluiting	ca. $\varnothing 36$ mm
Nettogewicht	ca. 24,5 kg

Bedrijfsmodus S6

Toelaatbare bedrijfstijd/toelaatbare rusttijd (4 min. ingeschakeld/6 min. uitgeschakeld).

Om te voorkomen dat de motor ontoelaatbaar warm wordt mag de tafelcirkelzaag enkel als volgt worden gebruikt:

Na een bedrijfsperiode van 4 minuten (S 6 =40 %) bij normaal toelaatbare belasting moet een pauze van 6 minuten worden ingelast waarin de cirkelzaag onbelast draait.

Geluidsemissiewaarden

De geluidswaarden zijn bepaald conform EN 61029-2-1.

	Nullast
Geluidsdruk niveau L_{pA}	94 dB (A)
Onzekerheid K_{pA}	3 dB

Geluidsvermogen L_{WA}	105 dB (A)
Onzekerheid K_{WA}	3 dB

Draag een gehoorbeschermer.

Lawaai kan aanleiding geven tot gehoorverlies.

De waarden vermeld in de tabel zijn emissiewaarden en komen niet meteen noodzakelijk overeen met de geluidswaarden gemeten op de werkvloer. Hoewel er een correlatie bestaat tussen emissie- en immisatiepeilen kan er niet zeker uit worden opgemaakt of al dan niet bijkomende voorzorgsmaatregelen vereist zijn. Factoren die het momenteel op de werkvloer voorhanden zijnde immisatiepeil kunnen beïnvloeden zijn o.a. de duur van de geluidsinwerking, de karakteristieke gesteldheid van de werkruimte, andere geluidsbronnen etc. b.v. het aantal machines en andere in de buurt aan de gang zijnde processen. De betrouwbare werkplaatswaarden kunnen evenwel van land tot land variëren. Deze informatie zal echter de gebruiker in staat stellen, gevaar en risico beter te kunnen beoordelen.

Beperk de geluidsontwikkeling en vibratie tot een minimum!

- Gebruik enkel intacte toestellen.
- Onderhoud en reinig het toestel regelmatig.
- Pas uw manier van werken aan het toestel aan.
- Overbelast het toestel niet.
- Laat het toestel indien nodig nazien.
- Schakel het toestel uit als het niet wordt gebruikt.

6. Vóór ingebruikneming

- Controleer of de gegevens vermeld op het kenplaatje overeenkomen met de gegevens van het stroomnet alvorens het apparaat aan te sluiten.
- Sluit de machine enkel aan op een naar behoren geïnstalleerd veiligheidsstopcontact dat beveiligd is door een zekering van minstens 10A.

- Verwijder altijd de netstekker uit het stopcontact voordat u het gereedschap anders afstelt.
- Tafelcirkelzaag uitpakken en controleren op eventueel voorhanden zijnde transportschade.
- De machine moet worden opgesteld zodat ze veilig staat, d.w.z. ze moet op een werkbank of een vast onderstel worden vastgeschroefd.
- Vóór ingebruikneming dienen alle afdekkingen en veiligheidsinrichtingen naar behoren te zijn gemonteerd.
- Het zaagblad moet vrij kunnen draaien.
- Bij reeds bewerkt hout op vreemde voorwerpen letten zoals b.v. nagels of schroeven etc.
- Voordat u de AAN-/UIT-schakelaar indrukt dient u er zich van te vergewissen dat het zaagblad correct is gemonteerd en bewegelijke onderdelen gemakkelijk bewegen.

7. Montage

Let op! Trek vóór alle onderhouds-, afstel- en montagewerkzaamheden telkens de netstekker uit het stopcontact.

Voor de montage is het volgende gereedschap nodig:

- Gaffel-/ringsleutel SW10, SW24
- Inbussleutel 4 mm
- Kruiskopschroevendraaier PH2

7.1 Montage van het onderstel (fig. 4-9)

- Tafelcirkelzaag omdraaien en op de grond leggen.
- De vier standbenen (18) losjes op de zaag schroeven (fig. 5) met behulp van de zeskantschroeven (c) en sluitringen (a).
- Dan de langsverstijvingen en dwarsverstijvingen (19) alsmede de vier middelste verstijvingen (20) losjes vastschroeven op de standbenen d.m.v. de zeskantschroeven (c), sluitringen (a) en moeren (b) (fig. 6-7).

- Dan de rubbervoeten (21) op de standbenen steken (fig. 9).
Let op! De langere verstijvingen moeten aan de zijkant worden gebruikt.
- Aan de boorgaten in de achterste standbenen de standbeugels (22) vastschroeven met telkens 2 zeskantschroeven (c); sluitringen (a) en moeren (b). (Fig. 8)
LET OP!
De beide standbeugels moeten aan de achterzijde van de machine worden vastgemaakt!
- Daarna alle schroeven en moeren van het onderstel vastschroeven.

7.2 Tafelverbreiding en -verlenging monteren (fig. 10-14)

- Tafelverbreiding en -verlenging (14/15) aan de zaagtafel (1) door middel van de inbusschroeven (d) en sluitringen (e) los bevestigen, zodat de tafelverbreiding tegen de geleiderail aan ligt (fig. 10-12).
- Steunen (23) losjes vastschroeven op het huis van de tafelzaag en op de verbredings- en verlengtafel. (Korte steunen voor verbreiding, lange steunen voor verlenging) (fig. 13-14)
- Tafelverbreiding en -verlenging vlak met de zaagtafel (1) uitrichten.
- Vervolgens alle schroeven goed aanhalen.

7.3 Zaagbladafdekking monteren / demonteren (fig. 2, 15-16)

- Bij de eerste montage moet eerst het spouwmes worden gemonteerd en afgesteld. Ga hiervoor te werk zoals beschreven in hoofdstuk 8.5.
- Zaagbladafdekking (2) met schroef (24) van boven op het spouwmes (4) zetten zodat de schroef goed vast in het slobgat (25) zit.
- Schroef (24) niet te hard aandraaien; de zaagbladafdekking moet vrij bewegelijk blijven.
- Afzuigslang (3) op de afzuigadapter (16) en de afzuigstomp van de zaagbladafdekking (2) steken en op de afzuigadapter (16) vastschroeven met de borgklem. Een gepaste spaanafzuiginstallatie aansluiten op de afzuigadapter (16).

- De demontage gebeurt in omgekeerde volgorde.

Let op!

De zaagbladafdekking (2) op het te zagen goed laten zakken voordat u begint te zagen.

7.4 Tafelinzetstuk vervangen (fig. 17-18)

- Bij slijtage of schade moet het tafelinzetstuk (6) worden vervangen, anders bestaat er verhoogd lichamelijk gevaar.
- Zaagbladafdekking (2) afnemen (zie 7.3).
- De 2 verzonken schroeven (26) verwijderen.
- Het versleten tafelinzetstuk (6) uitnemen.
- De montage van het nieuwe tafelinzetstuk gebeurt in omgekeerde volgorde.

7.5 Spouwmes afstellen (fig. 19-20)

- **Let op! Netstekker uit het stopcontact verwijderen**
- De afstelling van het zaagblad (5) moet telkens na het verwisselen van zaagblad worden gecontroleerd.
- Zaagblad (5) op max. snijdiepte afstellen, naar de 0° stand brengen en vastzetten (zie 8.2).
- Zaagbladafdekking (2) demonteren (zie 7.3).
- Tafelinzetstuk (6) verwijderen (zie 7.4).
- De bevestigingsschroef (27) losdraaien.
- Spouwmes (4) zo ver naar boven of beneden schuiven, tot de afstand tussen spouwmes (4) en zaagblad (5) tussen 3 en 5 mm ligt. De maximale afstand van 5 mm mag niet worden overschreden. (Fig. 20)
- De schroef (27) terug aanhalen en tafelinzetstuk (6) monteren (zie 7.4).
- Zaagbladafdekking (2) weer monteren (zie 7.3).

7.6 Monteren / verwisselen van zaagblad (fig. 21)

- **Let op! Netstekker uit het stopcontact verwijderen en veiligheidshandschoenen dragen.**
- Zaagbladafdekking (2) demonteren (zie 7.3).
- Het tafelinzetstuk (6) verwijderen door de twee verzonken schroeven los te draaien (zie 7.4).

- Moer losdraaien: een sleutel (SW 24) aan de moer zetten en een andere platte open sleutel (SW 10) aan de motoras zetten om tegen te houden.

- **Let op!** Moer in draairichting van het zaagblad draaien.
- Buitenste flens afnemen en het oude zaagblad schuin naar beneden van de binnenste flens aftrekken.
- Zaagbladflenzen met een draadborstel grondig schoonmaken alvorens het nieuwe zaagblad te monteren.
- Het nieuwe zaagblad in omgekeerde volgorde monteren en aanhalen.

Let op! Draairichting in acht nemen, de snijshuif van de tanden moet in draairichting, d.w.z. naar voren wijzen (zie pijl op de zaagbladafdekking).

- Tafelinzetstuk (6) alsmede de zaagbladafdekking (2) hermonteren en afstellen (zie 7.3, 7.4)
- Controleer of de veiligheidsinrichtingen naar behoren werken voordat u opnieuw met de zaag werkt.

8. Bediening**8.1. AAN/UIT-schakelaar (fig. 22)**

- De zaag kan worden aangezet door de groene toets "I" in te drukken. Wacht met het zagen tot het zaagblad zijn maximumtoerental heeft bereikt.
- De zaag wordt terug afgezet door de rode toets "0" in te drukken.

8.2. Snijdiepte (fig. 22)

- Het zaagblad (5) kan op de gewenste snijdiepte worden afgesteld door het handwiel (8) te draaien.

Tegen de richting van de wijzers van de klok in: grotere snijdiepte

Met de wijzers van de klok mee: kleinere snijdiepte

8.3. Hoekafstelling (fig. 22)

- Vastzetgreep (9) losdraaien
- Door draaien van de handgreep de gewenste hoekmaat op de schaal instellen.
- Vastzetgreep in de gewenste hoekpositie arrêteren.

8.4 Parallelaanslag**8.4.1. Aanslaghoogte (fig. 23-26)**

- De aanslagrail (e) van de parallelaanslag (7) is voorzien van twee geleidevlakken van verschillende hoogte.
- Naargelang de dikte van de te snijden materialen moet de aanslagrail (e) volgens fig. 25, voor dik materiaal (meer dan 25 mm werkstukdikte) en volgens fig. 26 voor dun materiaal (minder dan 25 mm werkstukdikte) worden gebruikt.

8.4.2 Aanslagrail draaien (fig. 23-26)

- Draai eerst de vleugelmoeren (f) los om de aanslagrail (e) te draaien.
- U kan dan de aanslagrail (e) van de geleiderail (h) aftrekken en met de overeenkomstige geleiding terug over deze schuiven.
- Haal de vleugelmoeren (f) terug aan.

8.4.3 Snijbreedte (fig. 26-28)

- Tijdens het in de lengte snijden van houten stukken moet de parallelaanslag (7) worden gebruikt.
- De parallelaanslag moet aan de rechterkant van de zaagtafel (5) worden gemonteerd.
- De parallelaanslag van boven op de geleiderail voor parallelaanslag (12) zetten (fig. 26).
- Op de geleiderail voor parallelaanslag (12) bevinden zich 2 schalen (j/k) die de afstand aangeven tussen de aanslagrail (e) en het zaagblad (5) (fig. 27).
- Kies de gepaste schaal al naargelang de aanslagrail (e) voor de bewerking van dik of dun materiaal is gedraaid.

Hoge aanslagrail (dik materiaal):
schaal j

Lage aanslagrail (dun materiaal):
schaal k

- Parallelaanslag (7) op de gewenste maat op het kijkglas (l) afstellen en vastzetten d.m.v. de excenterhefboom voor parallelaanslag (28).

8.4.4 Aanslaglengte afstellen (fig. 29)

- Nodige snijbreedte afstellen.
- Om te voorkomen dat het te snijden goed vastklemt kan de aanslagrail (e) in lengterichting worden verschoven.
- Vuistregel: Het achterste uiteinde van de aanslag sluit aan bij een imaginaire lijn die ongeveer bij het centrum van het zaagblad begint en met 45° naar achteren verloopt.
- Vleugelmoeren (f) losdraaien en aanslagrail (e) vooruitschuiven tot de imaginaire 45° lijn wordt geraakt.
- Vleugelmoeren (f) terug aanhalen.

8.5 Justeren van de parallelaanslag (fig. 30)

- Zaagblad (5) op maximale snijdiepte afstellen (zie ook punt 8.2).
- Parallelaanslag (7) afstellen zodat de aanslagrail (e) het zaagblad raakt (afstelling voor dik materiaal zie ook punt 8.4).
- Indien de parallele aanslag (7) niet in één lijn ligt met het zaagblad (5), de schroeven (m) met een inbussleutel of iets dergelijks zo ver losdraaien, dat de parallele aanslag (7) parallel aan het zaagblad (5) kan worden uitgericht (fig. 30).
- Schroeven (m) terug aanhalen.

8.6 Dwarsaanslag (fig. 31-32)

- Dwarsaanslag (13) de gleuf (29) van de zaagtafel in schuiven.
- Kartelschroef (30) losdraaien.
- Dwarsaanslag (13) draaien tot de gewenste hoekmaat is ingesteld. De inkeping (w) duidt de ingestelde hoek aan.
- Kartelschroef (30) weer aanhalen.
- Bij het op maat snijden van vrij grote werkstukdelen kan de dwarsaanslag (13) met de aanslagrail (e) van de parallelaanslag (7) worden verlengd (fig. 32).

- Om de dwarsaanslag (13) met de aanslagrail (e) te verlengen dienen de aanslagrail (e), de geleiderail (h) en de vleugelmoeren (f) met sluitringen van de parallelaanslag (7) te worden verwijderd. Dan brengt u de aanslagrail aan d.m.v. de slotbouten (n) zoals getoond in fig. 32.

Let op!

- Aanslagrail (e) niet te ver naar het zaagblad toe schuiven.
- De afstand tussen aanslagrail (e) en zaagblad (5) moet ca. 2 cm bedragen.

8.7 Justeren van de schaal van de dwarsaanslag (fig. 33)

- Een 90° aanslaghoek tegen het zaagblad (5) leggen.
- Dwarsaanslag (13) verbinden met de aanslagrail (e) van de parallelaanslag (7) (zie ook punt 8.6).
- Kartelschroef (30) van de dwarsaanslag (13) losdraaien.
- Dwarsaanslag (13) zodanig positioneren dat de aanslagrail haaks (hoek van 90°) t.o.v. het zaagblad (5) staat. Dan dwarsaanslag m.b.v. van de 90° hoek exact uitrichten t.o.v. het zaagblad en de kartelschroef (30) terug aanhalen.
- Controleren of de dwarsaanslag exact 0° aangeeft. Indien dit niet het geval is, gaat u als volgt te werk:
 - de beide schroeven (o) waarmee de schaal (p) van de dwarsaanslag (13) op deze is vastgemaakt, losdraaien zodat u die op de correcte positie kan afstellen.
 - Dan de schroeven (o) terug aanhalen.

8.8 Justeren van de schaal op de zaagtafel (fig. 28; 34)

- Ervoor zorgen dat de parallelaanslag (7) in één lijn met het zaagblad (5) verloopt (zie ook punt 8.5).
- Parallelaanslag afstellen zodat hij het zaagblad (5) raakt (afstelling voor dik materiaal zie ook punt 8.4).
- De schroef (q) waarmee de schaal (j; k) op de geleiderail (12) is gemonteerd met ca. 2 volle slagen losdraaien.

- Schaal (j/k) afstellen zodat het streepje in het kijkglas (l) van de parallelaanslag (7) overeenkomt met de nullijn van de schaal (j).
- Schroef (q) terug aanhalen.

8.9 Gebruik van de laser (fig. 35-38)

- De laser (31) maakt het mogelijk precisiesneden met uw cirkelzaag uit te voeren.
- Het laserlicht wordt verwekt door een laserdiode die door twee batterijen (1,5V AA/LR03) wordt gevoed. Het laserlicht wordt verbreed tot een lijn en komt via de laseruitlaatopening te voorschijn. De lijn kan u dan als optische markering van de snijlijn bij de precisiesnede gebruiken. Volg de veiligheidsinstructies van de laser op.
- Installeren van de batterijen:
 - Verwijder de zaagbladafdekking (2) (zie 7.3). De laser is op het spouwmes (4) gemonteerd en dan gemakkelijk toegankelijk.
 - Breng de schakelaar laser AAN/UIT (32) naar de stand 0 (laser UIT).
 - Verwijder de batterijvakafdekking (34) door de schroeven (33) los te draaien en de met de schroeven vastgemaakte bevestigingsplaten weg te draaien zodat ze de batterijvakafdekking (34) niet meer blokkeren. Klap dan de batterijvakafdekking (34) omhoog.
 - Installeer de batterijen, neem daarbij de juiste polariteit in acht (zie fig. 37).
 - Breng de batterijvakafdekking (34) terug aan en maak ze vast d.m.v. de schroeven (33).
- Zaagbladafdekking (2) hermonteren.
- Laser inschakelen: schakelaar laser AAN/UIT (32) naar de stand I brengen. De schakelaar laser AAN/UIT (32) is bij gemonteerde zaagbladafdekking (2) gemakkelijk toegankelijk via een uitsparing in de afdekking (fig. 38). Vanuit de laseruitlaatopening wordt dan een rode laserstraal geprojecteerd. Als u tijdens het zagen de laserstraal langs de snijlijnmarkering leidt zal u erin slagen schone sneden uit te voeren.

NL

- Laser uitschakelen: schakelaar laser AAN/UIT (32) naar de stand 0 brengen. De laserstraal dooft. Gelieve de laser steeds uit te schakelen als u hem niet nodig heeft teneinde de batterijen te ontzien.
- De laserstraal kan door afgezet stof en spaanders worden geblokkeerd. Verwijder daarom deze partikels na elk gebruik (toestel uitschakelen) van de laseruitlaatopening.
- Opmerkingen omtrent de batterijen: Als u de laser een tijdje niet gebruikt is het aan te raden de batterijen uit het batterijvak te verwijderen. Door uitlopen van batterijvloeistof zou schade aan het toestel kunnen worden berokkend.
- Batterijen niet op radiateurs leggen of langdurig aan de felle zon blootstellen; temperaturen boven 50°C zouden schade aan de batterijen kunnen veroorzaken.
- Parallelaanslag (7) afstellen naargelang van de hoogte van het werkstuk en de gewenste breedte (zie 8.4).
- Zaag aanzetten.
- Handen met gesloten vingers plat op het werkstuk leggen en het werkstuk langs de parallelaanslag (7) het zaagblad (5) in schuiven.
- Met de linker of rechter hand (naargelang de positie van de parallelaanslag) zijdelings geleiden, maar enkel tot de voorkant van de zaagbladafdekking (2).
- Werkstuk steeds tot het einde van het spouwmes (4) doorschuiven.
- De snijafval blijft op de zaagtafel (1) liggen tot het zaagblad (5) opnieuw tot stilstand is gekomen.
- Lange werkstukken aan het einde van het snijden beveiligen tegen neerkantelen! (b.v. afrolstandaard etc.)

9. Bedrijf

Let op !!

- Na elke nieuwe afstelling is het aan te raden een proefsnede uit te voeren om de afgestelde afmetingen te controleren.
- Na het aanzetten van de zaag wachten tot het zaagblad zijn maximumtoerental heeft bereikt voordat u de snede uitvoert.
- Let op bij het insnijden!
- Gebruik het toestel alleen met afzuiging.
- Controleer en reinig regelmatig de afzuigkanalen.

9.1 Uitvoeren van langssneden (fig. 39)

Hierbij wordt een werkstuk in lengterichting doorsneden.

Eén kant van het werkstuk wordt tegen de parallelaanslag (7) gedruwd terwijl de vlakke zijde op de zaagtafel (1) ligt. De zaagbladafdekking (2) moet altijd op het werkstuk worden neergelaten.

De werkstand tijdens het zagen in lengterichting mag nooit in één lijn met het verloop van de snede zijn.

9.1.1 Snijden van smallere werkstukken (fig. 40)

Langssneden van werkstukken met een breedte van minder dan 120 mm **moeten zeker** met gebruikmaking van een schuifstok (17) worden uitgevoerd. Schuifstok is niet bij de levering begrepen. **Versleten of beschadigde schuifstok onmiddellijk vervangen.**

9.1.2 Snijden van zeer smalle werkstukken (fig. 41)

- Voor langssneden van zeer smalle werkstukken met een breedte van 30 mm en minder moet zeker een schuifhout worden gebruikt
- Daarbij gebruikt u best het laag geleidevlak van de parallelaanslag.
- **Schuifhout niet bij de leveringsomvang begrepen! (Verkrijgbaar in de desbetreffende gespecialiseerde handel). Versleten schuifstok tijdig vervangen.**

9.1.3 Uitvoeren van schuine sneden (fig. 42)

Schuine sneden worden principieel uitgevoerd mits gebruikmaking van de parallelaanslag (7).

- Zaagblad (5) op de gewenste hoekmaat afstellen. (zie 8.3).
- Parallelaanslag (7) afstellen naargelang de breedte en de hoogte van het werkstuk (zie 9.3).
- Snede conform de werkstukbreedte uitvoeren (zie 9.1.1 en 9.1.2)

9.2 Uitvoeren van dwarsneden (fig. 43)

- Dwarsaanslag (13) in één van de beide groeven (29) van de zaagtafel schuiven en op de gewenste hoekmaat afstellen (zie 8.6). Indien het zaagblad (5) bovendien schuin wordt gesteld, moet die groef (29) worden gebruikt die voorkomt dat uw hand en de dwarsaanslag met de zaagbladafdekking in contact komen.
- Indien nodig aanslagrail (e) gebruiken.
- Werkstuk hard tegen de dwarsaanslag (13) drukken.
- Zaag aanzetten.
- Dwarsaanslag (13) en werkstuk naar het zaagblad toe schuiven teneinde de snede uit te voeren.
- **Let op!**
Hou altijd het geleide werkstuk vast, nooit het vrije werkstuk dat afgesneden wordt.
- Dwarsaanslag (13) altijd blijven vooruitschuiven tot het werkstuk helemaal is doorgesneden.
- Zaag weer uitzetten. Zaagafval pas verwijderen als het zaagblad stilstaat.

9.3 Snijden van spaanderplaten

Om het uitbreken van de snijkanten bij het snijden van spaanderplaten te voorkomen moet het zaagblad (5) niet hoger dan 5 mm boven werkstukdikte worden afgesteld (zie ook punt 8.2).

10. Vervangen van de netaansluitkabel

Als de netaansluitkabel van dit toestel wordt beschadigd, dient deze door de fabrikant of door de dienst na verkoop of een overeenkomstig gekwalificeerde persoon te worden vervangen om te voorkomen dat iemand in gevaar wordt gebracht.

11. Reiniging, onderhoud, opbergen, transport en bestellen van wisselstukken

Trek vóór alle schoonmaakwerkzaamheden de netstekker uit het stopcontact.

11.1 Reiniging

- Hou de veiligheidsinrichtingen, de ventilatiespleten en het motorhuis zo veel mogelijk vrij van stof en vuil. Wrijf het toestel met een schone doek af of blaas het met perslucht bij lage druk schoon.
- Het is aan te bevelen het toestel onmiddellijk na elk gebruik schoon te maken.
- Maak het toestel regelmatig met een vochtige doek en wat zachte zeep schoon. Gebruik geen reinigings- of oplosmiddelen; die zouden de kunststofdelen van het toestel kunnen aantasten. Zorg ervoor dat geen water binnen in het toestel terecht kan komen.

11.2 Koolborstels

Bij bovenmatige vonkvorming laat u de koolborstels door een erkende elektricien nazien. Let op! De koolborstels mogen enkel door een erkende elektricien worden vervangen.

11.3 Onderhoud

Binnen in het toestel zijn er geen andere te onderhouden onderdelen.

NL

11.4 Opbergen

Bewaar het toestel en de accessoires op een donkere, droge en vorstvrije plaats die voor kinderen ontoegankelijk is. De optimale opbergtemperatuur ligt tussen 5° C en 30° C. Bewaar het elektrische materieel in de originele verpakking.

11.5 Transport

- Gebruik voor het transport van de machine enkel de transportgrepen die aan weerskanten van het toestel in de behuizing zijn gestanst.
- Zorg ervoor dat het toestel niet kan verschuiven, slij het toestel goed vast.
- Gebruik bescherminrichtingen nooit voor de hantering of het transport.

11.6 Bestellen van wisselstukken

Gelieve bij het bestellen van wisselstukken de volgende gegevens te vermelden:

- type van het toestel
- artikelnummer van het toestel
- identnummer van het toestel

Actuele prijzen en info vindt u terug onder www.isc-gmbh.info

Wisselstukkenlijst
TCTS 1701 • Art.-nr.: 43.405.93 • I.-nr.: 11013

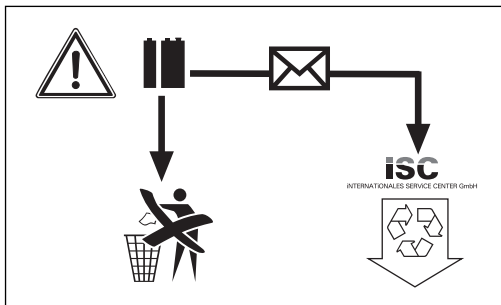
Pos.	Beschrijving	Wisselstuknummer
002	Zaagbladafdekking	434059001001
017	Schuifstok	434059001002
005	Zaagblad (24 t)	434059001003
006	Tafelinzetstuk	434059001004
007	Parallele aanslag compleet	434059001005
008	Handwiel	434059001006
009	Vastzetgreep	434059001007
010	Onderstel compleet	434059001008
011	Aan- en uitschakelaar	434059001009
003	Afzuigslang	434059001010
013	Dwarsaanslag	434059001011
016	Afzuigadapter	434059001012
015	Verlengtafel	434059001013
014	Verbreidingstafel	434059001014
	Zaagbladflens	434059001015
	Schaalverdeling voor tafel	434059001016
031	Laser	434059001017
	Aandrijfriem	434059001018
	Zaagblad (48 t)	434059001019
	Koolborstels	434059001020

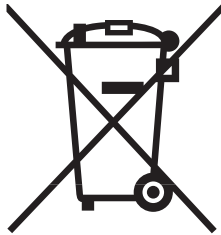
NL

12. Verwijdering en recyclage

Het toestel bevindt zich in een verpakking om transportschade te voorkomen. Deze verpakking is een grondstof en bijgevolg herbruikbaar of kan in de grondstofkringloop teruggebracht worden. Het toestel en zijn accessoires bestaan uit diverse materialen, zoals b.v. metaal en kunststof. Ontdoe u van defecte onderdelen op de inzamelplaats waar u gevaarlijke afvalstoffen mag afgeven. Informeer u in uw speciaalzaak of bij uw gemeentebestuur!

Batterijen bevatten materialen die schadelijk zijn voor het milieu. Batterijen horen niet thuis bij het huisvuil. Gooi ze niet in het vuur of in het water. Batterijen moeten worden ingezameld, gerecycleerd of milieuvriendelijk verwijderd. Stuur afgedankte batterijen naar iSC GmbH, Eschenstraße 6 in D-94405 Landau. Daar is door de fabrikant een behoorlijke verwijdering verzekerd.





Ⓝ Enkel voor EU-landen

Elektrisch gereedschap hoort niet bij het huisvuil thuis.

Volgens de Europese richtlijn 2002/96/EG op afgedankte elektrische en elektronische toestellen en omzetting in nationaal recht dienen afgedankte elektrische gereedschappen afzonderlijk te worden verzameld en milieuvriendelijk te worden gerecycleerd.

Recyclagealternatief i.p.v. het verzoek het toestel terug te sturen:

In plaats van het elektrische toestel terug te sturen is alternatief de eigenaar van het toestel gehouden mee te werken aan de adequate recyclage als het eigendom wordt opgegeven. Hiervoor kan het afgedankte toestel eveneens bij een inzamelplaats worden afgegeven waar het toestel wordt verwijderd als bedoeld in de wetgeving in zake afvalverwerking en recyclage. Dit geldt niet voor toebehoorstukken en hulpmiddelen zonder elektrische componenten die bij de afgedankte toestellen zijn bijgevoegd.



®

Nadruk of andere reproductie van documentatie en geleidepapieren van de producten, geheel of gedeeltelijk, enkel toegestaan mits uitdrukkelijke toestemming van ISC GmbH.





© Technische wijzigingen voorbehouden



WK29ZA13

14. GARANTIEBEWIJS

Geachte klant,

onze producten zijn aan een strenge kwaliteitscontrole onderhevig. Mocht dit apparaat echter ooit niet naar behoren functioneren, spijt het ons ten zeerste en vragen u zich tot onze servicedienst onder het adres vermeld op dit garantiebewijs te wenden. Wij staan ook graag telefonisch tot uw dienst via het hieronder vermelde servicetelefoonnummer. Voor vorderingen in verband met garantie geldt het volgende:

1. Deze garantievoorwaarden regelen bijkomende garantieprestaties. Uw wettelijke garantieclaims blijven onaangetast door deze garantie. Onze garantieprestatie is voor uw gratis.
2. De garantieprestatie heeft uitsluitend betrekking op gebreken die te wijten zijn aan materiaal- of fabricagefouten en is beperkt tot het verhelpen van deze gebreken of het vervangen van het apparaat. Wij wijzen erop dat onze apparaten overeenkomstig hun bestemming niet geconstrueerd zijn voor commercieel, ambachtelijk of industrieel gebruik. Een garantieovereenkomst komt daarom niet tot stand als het apparaat in ambachtelijke of industriële bedrijven alsmede bij gelijk te stellen activiteiten wordt gebruikt. Uitgesloten van onze garantie zijn verder schadeloosstellingen voor transportschade, schade door niet-naleving van de montage-instructies of op grond van ondeskundige installatie, niet-naleving van de handleiding (zoals door b.v. aansluiting op een verkeerde netspanning of stroomsoort), oneigenlijke of onoordeelkundige toepassingen (zoals b.v. overbelasting van het apparaat of gebruik van niet toegestane inzetgereedschappen of toebehoren), niet-naleving van de onderhouds- en veiligheidsbepalingen, binnendringen van vreemde voorwerpen in het apparaat (zoals b.v. zand, stenen of stof), gebruikmaking van geweld of invloeden van buitenaf (zoals b.v. schade door neervallen) alsmede door normale slijtage die zich bij het doelmatig gebruik van het apparaat voordoet. Dit geldt vooral voor accu's waarop wij 12 maanden garantie geven.
- Er kan geen aanspraak op garantie worden gemaakt als op het apparaat reeds ingrepen werden uitgevoerd.
3. De garantieperiode bedraagt 3 jaar en gaat in op de datum van aankoop van het apparaat. Garantieclaims dienen voor het verloop van de garantieperiode binnen de twee weken na het vaststellen van het defect geldend te worden gemaakt. Het geldend maken van garantieclaims na verloop van de garantieperiode is uitgesloten. De herstelling of vervanging van het apparaat leidt noch tot een verlenging van de garantieperiode noch wordt door deze prestatie een nieuwe garantieperiode voor het apparaat of voor eventueel ingebouwde wisselstukken op gang gebracht. Dit geldt ook bij het ter plaatse uitvoeren van een serviceactiviteit.
4. Om een garantieclaim geldend te maken dient u het defecte apparaat franco op te sturen aan het hieronder vermelde adres. Voeg het originele verkoopbewijs of een ander gedateerd bewijs van aankoop bij. Gelieve daarom de kassabon als bewijs goed te bewaren! Wij verzoeken u de reden van de klacht zo nauwkeurig mogelijk te beschrijven. Valt het defect van het apparaat binnen onze garantieprestatie bezorgen wij u per omgaande een hersteld of nieuw apparaat terug.

Uiteraard staan wij ook tot u dienst om mits betaling van de kosten defecten van het apparaat te verhelpen die buiten de garantieomvang vallen. Te dien einde stuurt u het apparaat aan ons serviceadres op.

Aldi Service

Voor de Blanken 21
NL-7963 RP Ruinen
Tel.: 088-598 6484
Fax: 088-598 6486
service@einhell.nl

