

Ⓢ **Monterings- och bruksanvisning**
Bensindriven vattenpump

FIN **Asennus- ja käyttöohje**
Bensiinikäyttöinen vesipumppu

RUS **Руководство по монтажу и эксплуатации**
Насос для воды с бензиновым двигателем



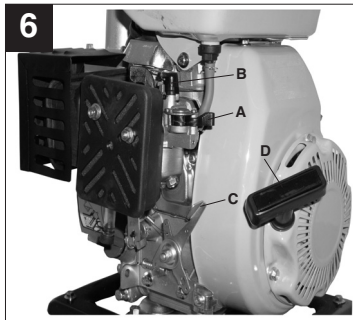
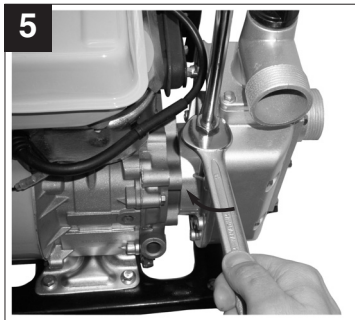
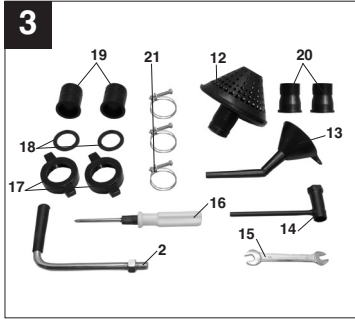
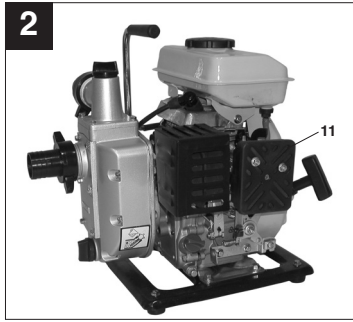
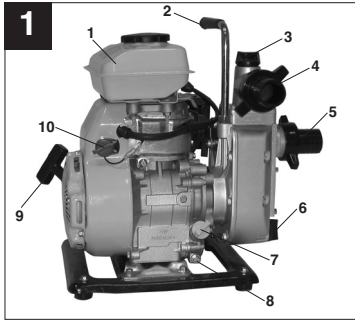
3

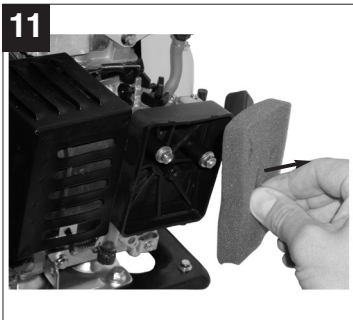
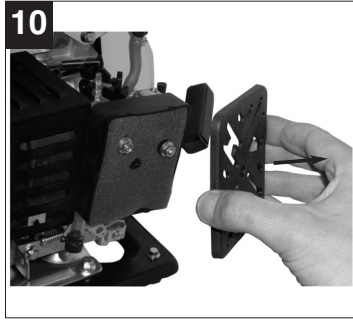
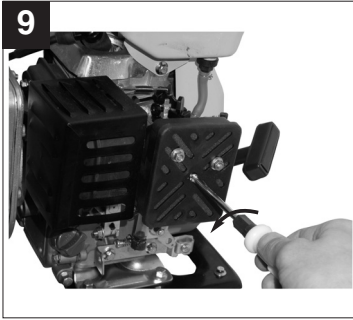
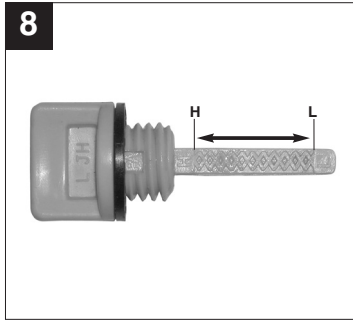
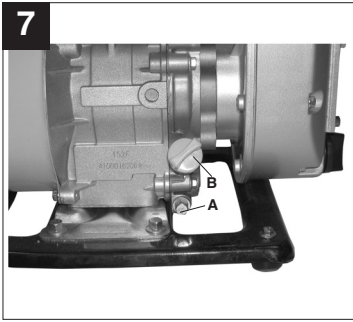


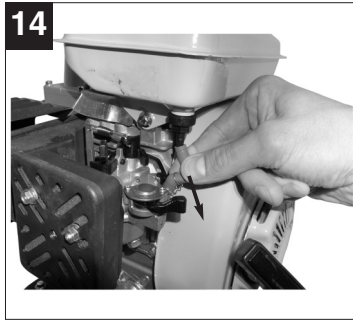
Art.-Nr.: 41.713.25

I.-Nr.: 01017

RBP **18**







Innehållsförteckning

1. Allmänna säkerhetsanvisningar
2. Översikt över pumpen samt leveransens omfattning
3. Ändamålsenlig användning
4. Miljöskydd
5. Montera pumpen
6. Före användning
7. Användning
8. Tekniska data
9. Underhåll
10. Förvaring
11. Reservdelsbeställning
12. Störningsåtgärder

S**Förpackning**

Produkten ligger i en förpackning som fungerar som skydd mot transportskador. Denna förpackning består av olika material som kan återvinnas. Lämna in förpackningen till ett insamlingsställe för återvinning.

Innan maskinen kan användas måste särskilda säkerhetsanvisningar beaktas för att förhindra olyckor och skador:

- Läs igenom bruksanvisningen noggrant och beakta alla anvisningar. Använd bruksanvisningen till att informera dig om maskinen, dess användningsområden samt gällande säkerhetsföreskrifter.
- Förvara den på ett säkert ställe så att du alltid kan hitta önskad information.
- Om maskinen ska överlätas till andra personer måste även denna bruksanvisning medfölja.

Vi övertar inget ansvar för olyckor eller skador som har uppstått om denna bruksanvisning har äsidosatts.**1. Säkerhetsanvisningar:**

Gällande säkerhetsanvisningar finns i det bifogade häftet.

2. Översikt över pumpen samt leveransens omfattning (bild 1-3)

- 1 Bensintank
- 2 Bärhandtag
- 3 Påfyllningsrör
- 4 Tryckanslutning
- 5 Suganslutning
- 6 Tömningsplugg
- 7 Oljepåfyllningsplugg/oljesticka
- 8 Oljeavtapplingsplugg
- 9 Startsnöre
- 10 Strömbrytare
- 11 Luftfilter
- 12 Insugningskorg
- 13 Påfyllningstratt för olja
- 14 Tändstiftsnyckel
- 15 Gaffelnyckel (strl. 8/10)
- 16 Skruvmejsel
- 17 2 st överfallsmuttrar
- 18 2 st packningar
- 19 2 st slangkopplingar 1,5"

- 20 2 st gängade anslutningskopplingar 1" yttergånga
- 21 3 st slangklämmor

3. Ändamålsenlig användning

Pumpen är avsedd för bevattning av grönområden, grönsaksland och trädgårdar samt till drift av vattenspridare.

Tack vare förfiltret kan man pumpa upp vatten ur dammar, bäckar, regnvattentunnor, regnvattencister och brunnar.

Vid kontinuerlig drift får den maximala temperaturen på vätskan som ska pumpas inte överskrida +35°C. Klart vatten (sötvatten), regnvatten och svag tvättlut kan pumpas. Brännbara, gasavgivande, explosiva eller aggressiva vätskor (t ex bensin, syra, lut, lakvatten från silo) samt vätskor med abrasiva ämnen (t ex sand) får inte pumpas.

Tänk på att våra produkter endast får användas till ändamålsenligt syfte och inte har konstruerats för yrkesmässig, hantverksmässig eller industriell användning. Vi ger därför ingen garanti om produkten används inom yrkesmässiga, hantverksmässiga eller industriella verksamheter eller vid liknande aktiviteter.

4. Miljöskydd

- Lämna in nedsmutsat underhållsmaterial och driftvätskor till ett godkänt insamlingsställe.
- Lämna in förpackningsmaterial, metaller och plaster för återvinning.

5. Montera pumpen

Montera handtaget enligt beskrivningen i bild 4-5.

6. Före användning

För att undvika långa insugningstider vid återstart samt onödiga skador på pumpen av stenar och fasta främmande ämnen, rekommenderar vi principiellt att ett förfilter och ett insugningsgarnityr med sugslang, insugningskorg och backventil används.

6.1 Förbereda pumpen

- Fyll på motorn med motorolja (se även punkt 9.1 Oljebyte).
- Fyll på bensin i tanken.

- Ställ pumpen på en plan och fast yta.

6.2 Ansluta och dra sug- och tryckledningen

- Anslut sugledningen till suganslutningen (bild 1 / pos. 5) och tryckledningen till tryckanslutningen (bild 1 / pos. 4).
- Lägg sugledningen så att den stiger uppåt från vattenkällan till pumpen. Undvik tvunget att sugledningen läggs högre än pumpens höjd. Luftbubblor i sugledningen leder till att insugningen fördröjs och även förhindras.
- Lägg sug- och tryckledningarna så att de inte utövar något mekaniskt tryck på pumpen.
- Sugventilen måste ligga tillräckligt djupt i vattnet så att pumpen inte kör torr även om vattennivån sjunker.
- Om sugledningen är otät suger den in luft, vilket innebär att vatten inte kan sugas in.
- Undvik att suga in främmande partiklar (sand osv.). Montera in ett förfilter vid behov.

7. Användning

Innan motorn startas måste aktuell vätska fyllas på i pumpens påfyllningsrör (bild 1 / pos. 3).
Obs! Vi rekommenderar att en backventil monteras in i sugledningen och att denna fylls på med vatten innan pumpen tas i drift för första gången.

7.1 Starta motorn

1. Ställ strömbrytaren (bild 1 / pos. 10) på "ON".
2. Ställ bensinkranen (bild 6 / pos. A) på "ON".
3. Vid kallstart måste chokereglaget (bild 6 / pos. B) ställas på "Choke".
4. Ställ gasreglaget (bild 6 / pos. C) i mittläget.
5. Dra ut startsnöret (bild 6 / pos. D) kraftigt tills motorn startar.
6. Ställ chokereglaget på "Run" efter att motorn kört i ungefär 30 sek.

Om motorn är varm kan chokereglaget stå kvar i läget "Run" vid start.

Förklaring av gasreglets lägen (bild 6 / pos. C):
"Sköldpadda": Motor i tomgång
"Hare": Maximal matningsprestanda

7.2 Suga in vätska

- Under insugningen måste avspärringselementen som finns i tryckledningen (sprutmunstycken, ventiler osv.) vara helt öppna så att luften som finns i sugledningen kan släppas ut.
- Beroende på sughöjd och luftmängd i sugled-

ningen kan den första sugningen dröja ca 0,5 min. - 5 min. Om insugningstiden är längre bör pumpen fyllas på med vatten igen.

- Om pumpen flyttas efter användning, så måste den tvunget fyllas på med nytt vatten innan den ansluts och tas i drift på nytt.

7.3 Stänga av motorn

- Ställ strömbrytaren i läge "OFF".
- Stäng bensinkranen.

8. Tekniska data

Motortyp:	Fyrtaktsmotor, luftkyld
Motoreffekt max.:	1,8 kW / 2,5 hk
Cylindervolym:	98 ccm
Motorns tomgångsvarvtal:	3 600 min ⁻¹
Motorns max. varvtal:	4 500 min ⁻¹
Bränsle:	95-oktanig blyfri bensin
Tankvolym:	1,4 l
Oljemängd / typ:	400 ml / 10W40
Tändstift:	L7TC
Max. sughöjd:	6 m
Max. uppföringshöjd:	20 m
Max. tryck:	2 bar
Vikt (tom tank):	12,5 kg
Sug- / tryckanslutning:	1,5" slangkoppling
	1,5" / 1" gänganslutning
Ljudeffektnivå L _{WA} :	95 dB
Ljudtrycksnivå L _{pA} :	74,3 dB

9. Underhåll

Beakta även bifogad serviceinformation.

9.1 Oljebyte

Motoroljan bör bytas ut medan motorn fortfarande är driftsvarm.

- Använd endast motorolja (10W40).
- Ställ pumpen på ett lämpligt underlag och luta den en aning mot oljeavtappningspluggen (bild 7 / pos. A).
- Öppna oljepåfyllningspluggen (bild 7 / pos. B).
- Skruva ut oljeavtappningspluggen och tappa av den varma motoroljan i en lämplig behållare.
- Efter att all olja har tappats av, skruva in oljeavtappningspluggen igen och ställ pumpen rakt.

S

- Fyll på ny motorolja till den övre markeringen på oljestickan (bild 8 / pos. H). **Obs!** När oljenivån ska mätas upp får oljestickan endast skjutas in. Oljestickan får inte skruvas in!

Under drift måste oljenivån befinna sig mellan de båda markeringarna "L" och "H" (bild 8).
Avfallshantera spillojan enligt gällande föreskrifter.

9.2 Luftfilter

Rengör luftfiltret regelbundet. Byt ut vid behov.
Skruva av luftfilterlocket (bild 9-10).

- Ta av filterinsatsen (bild 11).
- Rengör luftfiltret med tryckluft, med såpvatten eller genom att slå ur det. **Obs!** Låt luftfiltret torka innan det monteras in igen.
- Montera samman i omvänd ordningsföljd.

9.3 Tändstift

Rengör tändstiftet regelbundet. Byt ut vid behov. Ställ in elektrodgapet på 0,6 mm.

- Dra av tändstiftskontakten med en vridande rörelse (bild 12).
- Ta av tändstiftet med en tändstiftsnyckel (bild 13).
- Rengör tändstiftet med en trådborste av koppar eller montera in ett nytt tändstift.
- Montera samman i omvänd ordningsföljd.

9.4 Bränslefilter

- Dra av bränsleledningen (bild 14).
- Skruva loss bränslefiltret ur tanken (bild 15).
- Rengör bränslefiltret med tryckluft. Var försiktig så att filtret inte skadas.
- Montera samman i omvänd ordningsföljd.

10. Förvaring

- Om pumpen inte ska användas under längre tid eller förberedas för vinterförvaring måste pumpen först spolas igenom noggrant med vatten.
- Stäng bensinkranen och låt motorn köra tills den stannar. Därefter är förgasaren tömd.
- Fyll på tanken komplett för att förhindra rostbildning.
- Ta av tömningspluggen (bild 1 / pos. 6) och töm pumphuset helt.
- Förvara pumpen på en torr plats utom räckhåll för barn.

11. Reservdelsbeställning

Lämna följande uppgifter vid beställning av reservdelar:

- Maskintyp
 - Maskinens artikel-nr.
 - Maskinens ident-nr.
 - Reservdelsnummer för erforderlig reservdel
- Aktuella priser och ytterligare information finns på www.isc-gmbh.info

12. Störningsåtgärder

Störning	Orsak	Åtgärder
Motorn kan inte startas	Tändstiftet är sotigt	Rengör eller byt ut tändstiftet
	Luftfiltret är nedsmutsat	Rengör luftfilter
	Inget bränsle i tanken	Fyll på bränsle
	Oljefrånkopplingsautomatiken löser ut	Kontrollera oljenivån, fyll på motorolja
Pumpen suger inte	Sugventil inte i vatten	Lägg sugventilen i vatten
	Pumpkammare utan vatten	Fyll på pumpen med vatten i påfyllningsröret
	Luft i sugledningen	Kontrollera att sugledningen är tät, täta vid behov
	Insugningskorgen (sugventilen) är tilltäppt	Rengör insugningskorgen
Otilräcklig kapacitet	Max. sughöjd har överskridits	Kontrollera sughöjden, sänk vid behov
	För hög sughöjd	Kontrollera sughöjden, sänk vid behov
	Insugningskorgen smutsig	Rengör insugningskorgen
	Vattennivån sjunker snabbt och sugledningen täcks inte längre av vatten	Lägg sugledningen djupare
Pumpprestandan har reducerats pga. avlagringar	Rengör pumpen	

Obs! Pumpen får inte köra torr.

FIN

Sisällysluettelo

1. Yleiset turvallisuusmääräykset
2. Kokoamiskaavio ja toimituksen laajuus
3. Määräysten mukainen käyttö
4. Ympäristönsuojelu
5. Asennus
6. Ennen käyttöönottoa
7. Käyttö
8. Tekniset tiedot
9. Huolto
10. Säilytys
11. Varaosatilaus
12. Häiriönpoisto

Pakkaus:

Laite on pakattu kuljetuspakkaukseen, jotta vältetään kuljetusvauriot. Tämä pakkaus on raaka-ainetta ja sitä voi siksi käyttää uudelleen tai sen voi toimittaa kierrätyksen kautta takaisin raaka-ainekiertoon.

Sähkölaitteita käytettäessä tulee noudattaa tiettyjä turvallisuusvarotoimia tapaturmien ja vaurioiden välttämiseksi:

- Lue tämä käyttöohje huolellisesti läpi ja noudata siinä annettuja ohjeita. Perehdy tämän käyttöohjeen avulla laitteeseen, sen oikeaan käyttöön sekä sitä koskeviin turvallisuusmääräyksiin.
- Säilytä käyttöohje hyvin, jotta siinä olevat tiedot ovat myöhemminkin milloin vain käytettävissäsi.
- Jos luovutat laitteen muille henkilöille, ole hyvä ja anna heille myös tämä käyttöohje laitteen mukana.

Emme ota mitään vastuuta tapaturmista tai vaurioista, jotka ovat aiheutuneet tämän käyttöohjeen noudattamatta jättämisestä.

1. Turvallisuusohjeet

Vastaavat turvallisuusmääräykset löydät oheistetusta vihkosesta.

2. Kokoamiskaavio ja toimituksen laajuus (kuvat 1-3)

- 1 Bensiinisäiliö
- 2 Kantokahva
- 3 Täyttönysä
- 4 Paineliitäntä
- 5 Imuliitäntä
- 6 Tyhjennysruuvi
- 7 Öljyntäyttöruuvi / öljyn mittatikku
- 8 Öljynpäästöruuvi
- 9 Käynnistysvaijeri
- 10 Päälle-/pois-katkaisin
- 11 Ilmansuodatin
- 12 Imukori
- 13 Öljyntäyttösuppilo
- 14 Sytytystulppa-avain
- 15 Kiintoavain (koko 8/10)
- 16 Ruuvinväännin
- 17 2 hattumutteria
- 18 2 tiivistettä
- 19 2 letkuliitäntäkappaletta 1,5"

- 20 2 kierrelähtökappaletta 1" ulkokierteet
- 21 3 letkusinkilää

3. Määräysten mukainen käyttö

Laite soveltuu viheralueiden, vihannespenkkien ja puutarhojen kasteluun ja ruiskuttamiseen sekä nurmikon kastelulaitteiden käyttöön.

Esisuodatinta käyttäen voidaan vettä ottaa lammikoista, puroista, sadevesitynnyreistä ja –säiliöistä sekä kaivoista.

Pumpattavan aineen suurin lämpötila ei saa ylittää +35°C jatkuvassa käytössä.

Pumpattavaksi sopivat puhtas vesi (makea vesi), sadevesi ja vähäpitoinen pesuliuos. Pumpulla ei saa pumpata tulenarkoja, kaasuntuuvia, räjähdysalttiita tai syövyttäviä nesteitä (esim. bensiiniä, happoja, lipeitä, siilotihkunestettä, ...) eikä nesteitä, jotka sisältävät hiovia aineita (esim. hiekkaa).

Ole hyvä ja ota huomioon, että laitteitamme ei ole suunniteltu käytettäväksi pienteollisuus-, käsityöläis- tai teollisuustarkoituksiin. Emme hyväksy mitään takuuvaahteita, jos laitetta käytetään pienteollisuus-, käsityöläis- tai teollisuustyöpaikoilla tai näihin verrattavissa olevissa toimissa.

4. Ympäristönsuojelu

- Toimita likaantuneet huolto- ja käyttömateriaalit niille tarkoitettuun keräyspisteeseen.
- Toimita pakkausmateriaalit, metalli ja muovit kierrätykseen.

5. Asennus

Asenna kantokahva kuten kuvissa 4-5 näytetään.

6. Ennen käyttöönottoa

Periaatteellisesti suosittelemme käytettäväksi esisuodatinta ja imutarvikesarjaa, johon kuuluu imuletku, imukori ja takaiskuventtiili, jotta vältetään pitkät uudelleenimujat ja pumpun tarpeeton vahingoittuminen kivien ja kiinteiden vieraiden esineiden vuoksi.

6.1 Laitteen valmistelu

- Täytä moottoriin moottoriöljyä (katso myös kohtaa 9.1 Öljynvaihto)

FIN

- Täytä säiliö bensiinillä.
- Aseta laite tasaiselle, lujalle sijaintipaikalle.

6.2 Imu- ja paineletkujen liittäminen ja veto

- Liitä imuletku imuliitäntään (kuva 1 / kohta 5) ja paineletku paineliitäntään (kuva 1 / kohta 4).
- Vedä imuletku veden ottopisteestä pumppuun päin nousevaksi. Vältä ehdottomasti imujohdon vetämistä pumppua korkeammalle. Imuletkussa olevat ilmakuplat hidastavat ja ehkäisevät imun aloitusta.
- Imu- ja paineletkut tulee asentaa niin, että ne eivät aiheuta pumppuun kohdistuvaa mekaanista painetta.
- Imuventtiiliin tulee olla riittävän syväällä vedessä, niin että vältetään vedenpinnan alenemisen aiheuttama pumppun käyminen kuivana.
- Epätavittaisiin imujohtoihin estää veden imemisen imemällä ilmaa.
- Vältä vieraiden esineiden (hiekan yms.) imemistä. Tarvittaessa tulee asentaa esisuodatin.

7. Käyttö

Ennen moottorin käynnistämistä tulee täyttää pumppu täyttönsän (kuva 1 / kohta 3) kautta pumppattavalla nesteellä.

Viite: On suositeltavaa asentaa imujohtoon takaiskuventtiili ja täyttää se lisäksi vedellä ennen ensimmäistä käyttöönottoa.

7.1 Moottorin käynnistys:

1. Aseta päälle-/pois-katkaisin (kuva 1 / kohta 10) asentoon „ON”.
2. Käännä bensiinihana (kuva 6 / kohta A) asentoon „ON”.
3. Kylmäkäynnistyksessä aseta rikastinvipu (kuva 6 / kohta B) asentoon „Choke”.
4. Aseta kaasuvipu (kuva 6 / kohta C) keskiasentoon.
5. Vedä käynnistysvaijerista (kuva 6 / kohta D) voimakkaasti, kunnes moottori käynnistyy.
6. N. 30 sekunnin käyntiajan jälkeen aseta rikastinvipu asentoon „Run”.

Moottorin ollessa lämmin voi rikastinvivun jättää käynnistettäessä „Run”-asentoon.

Kaasuvivun (kuva 6 / kohta C) asentojen selitys:
„kilpikonna”: moottori joutokäynnillä
„jänis”: suurin pumppausteho

7.2 Imun aloitus:

- Imun aloituksen aikana tulee kaikki paine johdossa olevat sulkulaitteet (ruiskusuuttimet, venttiilit jne.) avata täysin, jotta imujohdossa oleva ilma pääsee poistumaan vapaasti.
- Imukorkeudesta ja imujohdossa olevasta ilmamäärästä riippuen voi imun aloitus kestää n. 0,5 min. - 5 min. Jos imun aloitus kestää pitkempään, tulee täyttää pumppuun lisää vettä.
- Jos pumppu otetaan käytön jälkeen jällen pois, niin seuraavan liittämisen ja käyttöönoton aikana tulee ehdottomasti täyttää siihen jälleen vettä.

7.3 Moottorin sammutus:

- Käännä päälle-/pois-katkaisin asentoon „OFF”.
- Sulje bensiinihana.

8. Tekniset tiedot

Moottorityyppi:	4-tahtimoottori; ilmajäähdytteinen
Moottorin teho kork.:	1,8 kW / 2,5 HV
Tilavuus:	98 ccm
Moottorin joutokäyntikierrosluku:	3600 min ⁻¹
Moottorin suurin kierrosluku:	4500 min ⁻¹
Polttoaine:	vähäoktaaninen lyijytön bensiini
Polttoainesäiliön tilavuus:	1,4 l
Öljymäärä / tyyppi:	400 ml / 10W40
Sytytystulppa:	L7TC
Imukorkeus kork.:	6 m
Nostokorkeus kork.:	20 m
Paine kork.:	2 baaria
Paino (polttoainesäiliö tyhjä):	12,5 kg
Imu- / paineliitäntä:	1,5" letkuliitäntä
	1,5" 1" kierrelitiitäntä
Äänen tehotaso L _{WA} :	95 dB
Äänen painetaso L _{pA} :	74,3 dB

9. Huolto

Noudata tässä myös oheistettuja huollosta annettuja ohjeita

9.1 Öljynvaihto

Öljynvaihto tulee suorittaa moottorin ollessa käytölämpötilassa

- Käytä ainoastaan moottoriöljyä (10W40).
- Aseta laite sopivalle alustalle hieman viistoon

öljynpäästöruuviin (kuva 7 / kohta A) nähden.

- Avaa öljyntäyttöruuvi (kuva 7 / kohta B).
- Ota öljyn päästöruuvi pois ja laske lämmin moottoriöljy sopivaan astiaan.
- Kun laite on tyhjennetty kokonaan, ruuvaa öljyn päästöruuvi takaisin paikalleen ja aseta laite vaakasuoraan.
- Täytä uutta moottoriöljyä öljynmittatikon ylemmään merkkiin saakka (kuva 8 / kohta H).
Huomio! Työnnä öljyn mittatikku vain sisään öljymäärän tarkistamista varten. Älä ruuvaa sitä kiinni!

Käytön aikana tulee öljymäärän olla molempien merkkien „L” ja „H” (kuva 8) välillä. Jäteöljy tulee hävittää määräysten mukaisesti.

9.2 Ilmansuodatin

Puhdista ilmansuodatin säännöllisesti, vaihda tarvittaessa.

- Ota ilmansuodattimen kansi pois (kuvat 9-10)
- Ota suodatinpatruuna pois (kuva 11)
- Puhdista ilmansuodatin koputtamalla, paineilmalla puhaltamalla tai pesemällä se saippuvedellä. **Huomio!** Anna pestyn ilmansuodattimen kuivua ennen kuin panet sen jälleen paikalleen.
- Kokoaminen tehdään päinvastaisessa järjestyksessä.

9.3 Sytytystulppa

Puhdista sytytystulppa säännöllisesti, vaihda tarvittaessa. Säädä elektrodien väli arvoon 0,6 mm.

- Vedä sytytystulpan pistoke pois kiertävällä liikkeellä (kuva 12)
- Ota sytytystulppa pois sytytystulppa-avaimella (kuva 13)
- Puhdista sytytystulppa kuparilankaharjalla tai vaihda sen tilalle uusi.
- Kokoaminen tehdään päinvastaisessa järjestyksessä.

9.4 Polttoainesuodatin

- Vedä polttoainejohto pois (kuva 14)
- Ruuvaa polttoainesuodatin säiliöstä pois (kuva 15)
- Puhdista polttoainesuodatin paineilmalla. Varo, että et vahingoita suodatinta.
- Kokoaminen tehdään päinvastaisessa järjestyksessä.

10. Säilytys

- Ennen pitempää käytön keskeytystä tai talvisäilytystä tulee pumppu huuhdella hyvin vedellä.
- Sulje bensinihana ja anna moottorin käydä, kunnes se pysähtyy, jotta kaasutin tyhjenee.
- Täytä polttoainesäiliö kokonaan ruosteen syntymisen estämiseksi.
- Ota tyhjennysruuvi (kuva 1 / kohta 6) pois ja tyhennä pumpun kotelo täysin.
- Säilytä laite kuivassa paikassa poissa lasten ulotuilta.

11. Varaosien tilaus

Varaosia tilatessasi anna seuraavat tiedot:

- Laitteen tyyppi
 - Laitteen tuotenumero
 - Laitteen tunnusnumero
 - Tarvittavan varaosan varaosanumero.
- Ajankohtaiset hinnat ja muut tiedot löydät osoitteesta www.isc-gmbh.info

FIN

12. Häiriönpoisto

Häiriö	Syy	Toimempide
Moottori ei käynnisty	Sytytystulppa karstottunut Ilmansuodatin likainen Ei polttoainetta säiliössä Öljynpuutevalvonta lauennut	Puhdista sytytystulppa tai vaihda se uuteen Puhdista ilmansuodatin Täytä polttoainetta Tarkasta öljymäärä, lisää öljyä
Pumppu ei ala imeä	Imuventtiili ei ole vedessä Pumpun sisällä ei ole vettä Ilmaa imujohdossa Imukori (imuventtiili) tukossa Suurin imukorkeus ylitetty	Pane imuventtiili veteen Täytä pumppu vedellä täyttönysän kautta Tarkasta imujohdon tiiviyys, tiivistä tarvittaessa Puhdista imukori Tarkasta imukorkeus, vähennä tarvittaessa
Nostomäärä liian pieni	Imukorkeus liian suuri Imukori likaantunut Veden pinta laskee nopeasti ja imujohto nousee vedestä ylös Pumpun teho vähentynyt likakerrosten vuoksi	Tarkasta imukorkeus, vähennä tarvittaessa Puhdista imukori Aseta imujohto syvemmälle Puhdista pumppu

Huomio! Pumppu ei saa käydä kuivana.

Содержание

1. Общие указания по технике безопасности
2. Состав устройства и объем поставки
3. Использование в соответствии с предназначением
4. Охрана окружающей среды
5. Монтаж
6. Перед вводом в эксплуатацию
7. Рабочий режим
8. Технические данные
9. Технический уход
10. Хранение
11. Заказ запасных деталей
12. Устранение неисправностей

RUS**Упаковка:**

Устройство находится в упаковке для того, чтобы избежать его повреждений при транспортировке. Эта упаковка является сырьем и поэтому может быть использована вновь или направлена на повторную переработку сырья.

При использовании устройств необходимо предпринять некоторые меры безопасности, для того чтобы предупредить травмы и возникновение ущерба:

- Прочитайте внимательно полностью руководство по эксплуатации и следуйте содержащимся в нем указаниям. Ознакомьтесь при помощи настоящего руководства по эксплуатации с устройством, его надлежащим использованием, а также техникой безопасности.
- Храните это руководство по эксплуатации в надежном месте, для того чтобы Вы могли воспользоваться информацией в любое время.
- В том случае если Вы передаете устройство другим людям, то необходимо приложить к нему настоящее руководство по эксплуатации.

Мы не несем ответственности за травмы или ущерб, которые возникли из-за несоблюдения указаний этого руководства.

1. Указания по технике безопасности

Соответствующие указания по технике безопасности Вы найдете в приложенной

2. Состав устройства и объем поставки (рисунок 1-3)

- 1 Бензиновый бак
- 2 Ручка для переноски
- 3 Заправочный штуцер
- 4 Подключение нагнетания
- 5 Подключение всасывания
- 6 Сливная резьбовая пробка
- 7 Маслосливной винт / щуп для определения уровня масла
- 8 Резьбовая пробка маслосливного отверстия
- 9 Трос пуска
- 10 Переключатель включить-выключить
- 11 Воздушный фильтр
- 12 Всасывающая коробка

- 13 Маслосливная воронка
- 14 Ключ свечи зажигания
- 15 Гаечный ключ (SW 8/10)
- 16 Отвертка
- 17 2 шт. накидные гайки
- 18 2 шт. уплотнитель
- 19 2 шт. соединительная деталь шланга 1,5"
- 20 2 шт. резьбовая соединительная деталь 1" AG
- 21 3 шт. зажим шланга

3. Использование в соответствии с назначением

Устройство может быть использовано для орошения и полива зеленых насаждений, овощных грядок и садов, а также для работы дождевальных установок.

Вместе с предварительным фильтром возможен забор воды из прудов, ручьев, дождевых бочек, дождевых цистерн и источников. Максимальная температура перекачиваемой жидкости в режиме длительной непрерывной работы не должна превышать +35°C.

В качестве перекачиваемых веществ можно использовать прозрачную воду (пресная вода), дождевую воду и слабый щелок для стирки. Насосом запрещено перекачивать горючие, выделяющие газы, взрывчатые и агрессивные жидкости (например, бензин, кислоты, щелочи, сточные жидкости силоса, ...), а также жидкости с абразивными материалами (например, песок).

Пожалуйста, примите во внимание, что конструкция наших устройств не предназначена для использования их в промышленности, ремесле или индустрии. Мы не даем гарантийных обязательств, если устройство будет использоваться в промышленной, ремесленной или индустриальной, а также подобной деятельности.

4. Охрана окружающей среды

- Направляйте загрязненные средства технического ухода и материалы производственного назначения в предназначенный для этого пункт приема.
- Упаковочный материал, металлы и пластмассу сдавайте во вторичную переработку.

5. Монтаж

Закрепите рукоятку для переноски так, как показано на рисунках 4 и 5.

6. Перед вводом в эксплуатацию

Мы принципиально рекомендуем использование предварительного фильтра и всасывающего оборудования с всасывающим шлангом, всасывающей сетки и обратного клапана для того, чтобы избежать продолжительного возобновляемого всасывания и повреждений насоса в результате воздействия камней и твердых посторонних предметов.

6.1 Подготовка устройства

- Двигатель заполнить моторным маслом (смотрите также раздел 9.1 Замена масла).
- Залить в бак бензин.
- Установить устройство на ровной и прочной поверхности.

6.2 Подключение и прокладка всасывающего и нагнетательного трубопровода

- Подключите всасывающий трубопровод к устройству подключения всасывания (рисунок 1/поз. 5), а нагнетательный трубопровод к подключению нагнетания (рисунок 1/ поз. 4).
- Всасывающий трубопровод проложить от места забора воды к насосу с подъемом. Обязательно избегайте прокладки всасывающего трубопровода выше уровня, на котором находится насос. Пузырьки воздуха в всасывающем трубопроводе затягивают по времени процесс забора и затрудняют рабочий процесс.
- Всасывающий и нагнетательный трубопроводы проложить таким образом, чтобы избежать механическое давление на насос.
- Всасывающий клапан должен находиться достаточно глубоко в воде, чтобы предотвратить работу всухую насоса в результате снижения уровня воды.
- Отсутствие герметичности всасывающего трубопровода в результате всасывания воздуха препятствует всасыванию воды.
- Избегайте всасывания посторонних предметов (песок и т.д.) в случае необходимости установите предварительный фильтр.

7. Рабочий режим

Перед пуском двигателя необходимо заполнить заправочный штуцер насоса (рисунок 1/ поз. 3) перекачиваемой жидкостью.

Указания: рекомендуется вставить в всасывающий трубопровод обратный клапан и заполнить его перед первым использованием дополнительно заполнить водой.

7.1 Пуск двигателя:

1. Переставить переключатель включено-выключено (рисунок 1/поз. 10) в позицию „ON“.
2. Бензиновый кран (рисунок 6/ поз. А) перевести в положение „ON“.
3. При холодном старте перевести рычаг привода воздушной заслонки (рисунок 6/ поз. В) в положение „воздушная заслонка“.
4. Рычаг газ (рисунок 6/ поз. С) перевести в среднее положение.
5. Сильно дергать за трос пуска (рисунок 6/ поз. D) до тех пор пока двигатель не запустится.
6. После примерно 30 сек. работы перевести рычаг привода воздушной заслонки в положение „Run“.

При разогревом двигателя рычаг привода воздушной заслонки оставить в позиции „Run“.

Пояснение позиций рычага газа (рисунок 6/поз. С):

„Черепаша“: Двигатель работает на холостом ходу
 „Заяц“: Максимальная мощность

7.2 Процесс всасывания:

- Во время процесса засасывания все имеющиеся в нагнетательном трубопроводе запорные устройства (форсунки, клапаны и т.д.) открыть полностью для того, чтобы имеющийся во всасывающем трубопроводе воздух мог свободно выйти.
- В зависимости от высоты всасывания и количества воздуха во всасывающем трубопроводе первый процесс всасывания может продолжаться примерно от 0,5 минут до 5 минут. Если длительность забора превышает указанные величины, то необходимо вновь залить воду.
- Если автомат водоснабжения в домашнем хозяйстве после первого использования будет удален, то при повторном подключении и вводе в эксплуатацию его необходимо непре-

RUS

менно вновь заполнить водой.

7.3 Выключение двигателя:

- Переключатель выключить-выключить перевести в позицию „OFF“.
- Закрывать бензиновый кран.

8. Технические данные

Тип двигателя:

4-х тактовый; воздушное охлаждение

Мощность двигателя максим: 1,8 кВт/ 2,5 л/с

Рабочий объем: 98 куб. см

Число оборотов холостого хода двигателя:

3600 мин⁻¹

Макс. число оборотов двигателя: 4500 мин⁻¹

Топливо: неэтилированный бензин для умеренно форсированных двигателей

Емкость топливного бака 1,4 л

Количество масла / тип: 400 мл / 10W40

Свеча зажигания: L7TC

Максим. высота всасывания: 6 м

Высота подачи макс.: 20 м

Максим. давление: 2 бар

Вес (пустой бак): 12,5 кг

Подключение всасывания/нагнетания:

1,5" подключение шланга

1,5"/ 1" резьбовое подсоединение

Уровень мощности шума L_{WA}: 95 дБ

Уровень давления шума L_{pA}: 74,3 дБ

9. Технический уход

Следуйте также приложенной информации по сервисному обслуживанию.

9.1 Замена масла

Замена масла должна осуществляться при двигателе, нагретом до рабочей температуры.

- Используйте только масло для двигателя (10W40).
- Установить устройство на слегка наклонную поверхность, отверстием для слива масла вниз (рисунок 7/поз. А).
- Открыть маслосливной винт (рисунок 7/ поз. В).

- Удалить резьбовую пробку маслосливного отверстия и слить теплое масло для двигателя в подходящую емкость.
- После полного опорожнения старого масла винтить резьбовую пробку маслосливного отверстия и вновь установить горизонтально устройство.
- Заливать новое моторное масло до тех пор, пока не будет достигнута верхняя отметка щупа для определения уровня масла (рисунок 8/поз. Н).

Внимание! Щуп для определения уровня масла для контроля уровня масла только вставить. Не ввинчивать!

Во время работы уровень масла должен находиться между двумя маркировками „L“ и „H“ (рисунок 8).

Старое масло утилизировать надлежащим образом.

9.2 Воздушный фильтр

Воздушный фильтр регулярно очищать и при необходимости заменить.

- Удалите крышку воздушного фильтра (рисунок 9-10)
- Выньте фильтрующие элементы (рисунок 11)
- Очистить воздушный фильтр путем выбивания, продуть сжатым воздухом или промыть мыльным раствором. **Внимание!** Промытый воздушный фильтр перед установкой просушить на воздухе.
- Сборка осуществляется в обратной последовательности.

9.3 Свеча зажигания

- Свеча зажигания: регулярно очищать, если необходимо заменить. Установить расстояние между электродами 0,6 мм.
- Стяните штекер свечи зажигания вращательными движениями (рисунок 12)
- Удалите свечу зажигания с помощью ключа свечи зажигания (рисунок 13)
- Очистить свечу зажигания щеткой с щетиной из медной проволоки или установите новую свечу.
- Сборка осуществляется в обратной последовательности.

9.4 Топливный фильтр

- Отсоединить бензопровод (рисунок 14)
- Вывинтить топливный фильтр из бака (рисунок 15)
- Очистить топливный фильтр под давлением. Внимательно следить, что бы при этом не повредить фильтр.
- Сборка осуществляется в обратной последовательности.

10. Хранение

- Перед длительной паузой в работе или зимним хранением необходимо основательно промыть насос водой.
- Закрыть бензиновый кран и оставить двигатель работать до тех пор пока он не заглохнет для того, чтобы опорожнить карбюратор.
- Заполнить полностью бак для того, чтобы предупредить образование ржавчины.
- Удалить сливную резьбовую пробку (рисунок 1/поз. 6) и полностью опорожнить корпус насоса.
- Хранить устройство в сухом и недоступном для детей месте.

11. Заказ запасных частей

При заказе запасных частей необходимо привести следующие данные:


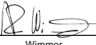
- Модификация устройства
- Номер артикула устройства
- Идентификационный номер устройства
- Номер запасной части требуемой для замены детали

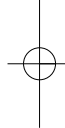
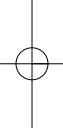
Актуальные цены и информация находятся на сайте www.isc-gmbh.info

RUS**12. Устранение неисправности**

Неисправность	Причина	Мероприятие
Двигатель не запускается	Срабатывает устройство автоматического отключения по уровню масла	Проверить уровня масла, заполнить моторное масло
	Свеча зажигания покрыта нагаром	Очистить или заменить свечу зажигания.
	Воздушный фильтр загрязнен	Очистить воздушный фильтр.
	Отсутствует топливо в баке	Залить топливо.
Насос не всасывает	Всасывающий клапан не находится в воде	Погрузить всасывающий клапан в воду
	В насосной камере отсутствует вода	Заполнить насос через заправочный штуцер водой
	В всасывающем трубопроводе находится воздух	Проверить герметичность всасывающего трубопровода, при необходимости уплотнить.
	Засорена всасывающая коробка (заборный клапан)	Очистить всасывающую коробку
Недостаточная производительность насоса	Превышена максимальная высота всасывания	Проверить высоту всасывания при необходимости уменьшить
	Загрязнена всасывающая коробка	Очистить всасывающую коробку
	Уровень воды падает слишком быстро и всасывающий трубопровод выступает из воды	Всасывающий трубопровод установить ниже
	Мощность насоса снижена из-за вредных веществ	Очистить насос

Внимание! Запрещена работа насоса всухую.

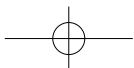
 Konformitätserklärung		ISC-GmbH · Eschenstraße 6 · D-94405 Landau/Isar
<p> <input type="checkbox"/> erklart folgende Konformitat gema EU-Richtlinie und Normen fur Artikel <input type="checkbox"/> declares conformity with the EU Directive and standards marked below for the article <input type="checkbox"/> declare la conformite suivante selon la directive CE et les normes concernant l'article <input type="checkbox"/> verklaart de volgende conformiteit in overeenstemming met de EU-richtlijn en normen voor het artikel <input type="checkbox"/> declara la siguiente conformidad a tenor de la directiva y normas de la UE para el artculo <input type="checkbox"/> declara a seguinte conformidade de acordo com a directiva CE e normas para o artigo <input type="checkbox"/> forklarar foljande overensstammelse enl. EU-direktiv och standarder for artikeln <input type="checkbox"/> ilmoittaa seuraavaa Euroopan unionin direktiivien ja normien mukaista yhdenmukaista tuotetta <input type="checkbox"/> erklarer herved folgende samsvar med EU-direktiv og standarder for artikkelen <input type="checkbox"/> заявляет о соответствии товара следующим директивам и нормам ЕС <input type="checkbox"/> izjavljuje sledecu uskladjenost s odredbama i normama EU za artikl. <input type="checkbox"/> declara urmatoarea conformitate cu linia directoare CE si normele valabile pentru articolul. <input type="checkbox"/> urun ile ilgili olarak AB Ynetmelikleri ve Normlar gereince aaıdaki uygunkluk aıkla masını sunar. <input type="checkbox"/> nlnne tn aklouθη συμφωνία σύμφωνα με την Οδηγία ΕΕ και τα πρότυπα για το προϊόν </p>	<p> <input type="checkbox"/> dichiara la seguente conformita secondo la direttiva UE e le norme per l'articolo <input type="checkbox"/> atesteterer folgende overensstemmelse i henhold til EU-direktiv og standarder for produkt <input type="checkbox"/> prohlasuje nasledujici shodu podle smrnice EU a norem pro vyrobek. <input type="checkbox"/> a kvetkezu konformitast jelenti ki a termkek- re vonatkoz EU-irnyvonalak s normk szerint pojasnjuje sledeo skladnost po smernici EU in normah za artikel. <input type="checkbox"/> deklaruje zgodnost wymiennego ponizej artykuu z nastujajacymi normami na podstawie dyrektywy WE. <input type="checkbox"/> vydava nasledujuce prehlsenie o zhode poda smrnice EU a noriem pre vyrobok. <input type="checkbox"/> deklarira slednoto syotvetstvie sglasno direktivite i normite na EC za produkt. <input type="checkbox"/> заявляє про вiдповiднiсть згiдно з Директивою ЄС та стандартами, чинними для даного товару <input type="checkbox"/> deklarereib vastavuse jrgnevatele EL direktiivi dele ja normidele <input type="checkbox"/> deklaruoja atitikti pagal ES direktyvas ir normas straipsniu <input type="checkbox"/> izjavljuje sledeci konformitet u skladu s odredbom EZ i normama za artikl <input type="checkbox"/> Atbilstības sertifikats apliecina zemk minto precu atbilstību ES direktivm un standartiem <input type="checkbox"/> Samramlyfyring stafestir eftirfarandi samrami samkvemt reglum Evrópuandalaganna og staulum fyrir vtur </p>	
Benzinmotor-Wasserpumpe RBP 18		
<input checked="" type="checkbox"/> 98/37/EG	<input type="checkbox"/> 87/404/EWG	
<input type="checkbox"/> 2006/95/EG	<input type="checkbox"/> R&TTED 1999/5/EG	
<input type="checkbox"/> 97/23/EG	<input checked="" type="checkbox"/> 2000/14/EG; $L_{WdB} = 94$ dB; $L_{PA} = 95$ dB $P = 1,8$ kW	
<input checked="" type="checkbox"/> 89/336/EWG_93/68/EEC	<input type="checkbox"/> 95/54/EG:	
<input type="checkbox"/> 90/396/EWG	<input checked="" type="checkbox"/> 97/68/EG: eIRL'97/68SA'2002/88'0076'00	
<input type="checkbox"/> 89/686/EWG		
EN 809; EN ISO 3744; EN 55012; EN 61000-6-1; KBV V		
Landau/Isar, den 21.02.2007	 Weichsgartner General-Manager	 Wimmer Product-Management
Art.-Nr.: 41.713.25 I.-Nr.: 01017 Subject to change without notice		Archivierung: 4171325-25-4155050-07

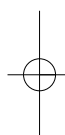
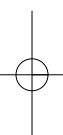


⑤
Eftertryck eller annan duplicering av dokumentation och medföljande underlag för produkter, även utdrag, är endast tillåtet med uttryckligt tillstånd från ISC GmbH.

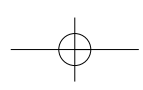
⑥
Tuotteiden dokumentaatioiden ja muiden mukaanliitettyjen asiakirjojen vain osittainkin kopiointi tai muunlainen monistaminen on sallittu ainoastaan ISC GmbH:n nimenomaisella luvalla.

⑦
Перепечатывание или прочие виды размножения документации и сопроводительных листов продукции фирмы, полностью или частично, разрешено производить только с однозначного разрешения ISC GmbH.





- ① Förbehåll för tekniska förändringar
- ② Oikeus teknisiin muutoksiin pidätetään
- ③ Сохраняется право на технические изменения



S GARANTIBEVIS

Bästa kund,

Våra produkter genomgår en sträng kvalitetskontroll. Om denna produkt mot förmodan inte fungerar på rätt sätt, beklagar vi detta och ber dig att kontakta vår serviceavdelning under adressen som anges på garantikortet. Vi står även gärna till tjänst på telefon under servicenumret som anges nedan. Följande punkter gäller för att du ska kunna göra anspråk på garantin:

1. I dessa garantivillkor regleras extra garantitjänster. Garantianspråk som regleras enligt lag påverkas inte av denna garanti. Våra garantitjänster är gratis för dig.
2. Garantitjänsterna täcker endast in sådana brister som kan härledas till material- eller fabriktionsfel och är begränsade till arbetsuppgifter som syftar till att åtgärda dessa brister eller byta ut produkten. Tänk på att våra produkter endast får användas till ändamålsenligt syfte och inte har konstruerats för yrkesmässig, hantverksmässig eller industriell användning. Ett garantiavtal sluts därför ej om produkten ska användas inom yrkesmässiga, hantverksmässiga eller industriella verksamheter eller vid liknande aktiviteter. Vår garanti omfattar dessutom inte ersättning för transportskador, skador som kan härledas till missaktade monteringsanvisningar eller ej föreskriven installation, åsidosatt bruksanvisning (t ex anslutning till felaktig nätspänning eller strömart), missbruk eller ej ändamålsenliga användningar (t ex överbelastning av produkten eller användning av ej godkända insatsverktyg eller tillbehör), åsidosatta underhålls- och säkerhetsbestämmelser, främmande partiklar som har trängt in i produkten (t ex sand, sten eller damm), yttre våld eller yttre påverkan (t ex skador om produkten har fallit ned) samt normalt och användningsbundet slitage.

Anspråk på garanti upphör att gälla om ingrepp redan har gjorts i produkten.
3. Garantitiden uppgår till 2 år och gäller från datumet när produkten köptes. Medan garantitiden fortfarande gäller ska anspråk på garanti ställas inom två veckor efter att defekten fastställdes. Det är inte möjligt att ställa anspråk på garanti efter att garantitiden har löpt ut. Garantitiden förlängs inte när produkten repareras eller byts ut, dessutom medför sådana arbeten inte att en ny garantitid börjar gälla för produkten eller för ev. reservdelar som har monterats in. Detta gäller även vid hembesök.
4. För att du ska kunna ställa anspråk på garantin ska den defekta produkten skickas in i tillräckligt frankerat skick till adressen som anges nedan. Bifoga kvittot i original eller ett annat daterat köpebevis. Förvara därför kassakvittot på en säker plats! Beskriv orsaken till reklamationen så noggrant som möjligt. Om defekten i produkten täcks av våra garantitjänster, får du genast en reparerad eller ny apparat av oss.

Givetvis kan vi även, mot debitering, åtgärda skador som antingen inte täcks av garantin eller som har uppstått efter garantitidens slut. Skicka in produkten till nedanstående serviceadress.

FIN TAKUUTODISTUS

Arvoisa asiakas,

tuotteemme läpikäyvät erittäin tiukan laadunvalvontatarkastuksen. Mikäli tämä laite ei kuitenkaan toimi moitteettomasti, valitsemme tapahtunutta suuresti ja pyydämme sinua kääntymään teknisen asiakaspalveluumme puoleen käyttäen tässä takuukortissa annettua osoitetta. Voit halutessasi myös ottaa yhteyttä puhelimitse allaolevaan palvelunumeroon. Takuuvaateiden esittämistä koskevat seuraavat säädökset:

1. Nämä takuumääräykset koskevat laajennettuja takuuuorituksia. Ne eivät vaikuta lakimääräisiin takuuuoritusvaateisiin millään tavalla. Takuumme on sinulle maksuton.
2. Takuuuoritus kattaa ainoastaan sellaiset puutteellisuudet, jotka aiheutuvat materiaali- tai valmistusvirheistä, ja se on rajattu ainoastaan näiden puutteellisuuksien korjaamiseen tai laitteen korvaamiseen uudella. Ole hyvä ja ota huomioon, että laitteitamme ei ole suunniteltu ja valmistettu käytettäväksi pienteollisuus-, käsityöläis- tai teollisuustarkoituksiin. Takuusopimusta ei siksi synny, jos laitetta käytetään pienteollisuus-, käsityöläis- tai teollisuustyöpaikoilla tai näihin verrattavissa olevissa toimissa. Takuumme ei myöskään sisällä kuljetusvaurioiden tai sellaisten vaurioiden korvaussuorituksia, jotka ovat aiheutuneet asennusohjeen noudattamatta jättämisestä tai asiantuntemattomasta asennuksesta, käyttöohjeen noudattamatta jättämisestä (esim. liitäntä vääryntyyppiseen verkkovirtaan), väärinkäytöstä tai virheellisestä käytöstä (esim. laitteen ylikuormittaminen tai hyväksymättömien työkalujen tai lisävarusteiden käyttäminen), huolto- ja turvallisuusmääräysten noudattamatta jättämisestä, vieraiden esineiden (esim. hiekan, kivien tai pölyjen) pääsystä laitteen sisään, väkivaltaisesta käsittelystä tai ulkopuolisista tekijöistä (esim. putoamisesta aiheutuneet vauriot) sekä käytöstä aiheutuvasta tavallisesta kulumisesta.

Takuuvaateet raukeavat, jos laitteelle on jo tehty jotain toimenpiteitä.
3. Takuu aika on 2 vuotta ja se alkaa laitteen ostopäivästä. Takuuvaateet tulee esittää ennen takuuajan päättymistä kahden viikon kuluessa siitä, kun olet havainnut vian. Takuuvaateiden esittäminen takuuajan päätyttyä ei ole mahdollista. Laitteen korjaus tai vaihto ei johda takuuajan pitenemiseen tai laitteen tai siihen mahdollisesti asennettujen varaosien takuuajan alkamiseen uudelleen alusta. Tämä koskee myös paikan päällä suoritettuja palveluja.
4. Takuuvaateesi esittämiseksi tulee viallinen laite lähettää postikulut maksettuna allaolevaan osoitteeseen. Ole hyvä ja liitä mukaan alkuperäinen maksukuitti tai muu päiväyksellä varustettu ostotosite. Säilytä tämän vuoksi kassakuitti huolella tositteena! Ole hyvä ja kuvaa vialituksen syy meille mahdollisimman tarkoin. Jos takuumme kattaa laitteessa olevan vian, saat korjatun tai uuden laitteen välittömästi takaisin.

Tietysti korjaamme mielellämme korvausta vastaan myös sellaiset laitteiden viat, jotka eivät kuulu tai eivät enää kuulu takuumme piiriin. Lähetä tätä varten laite tekniseen asiakaspalveluumme allaolevalla osoitteella.

(RUS) ГАРАНТИЙНОЕ СВИДЕТЕЛЬСТВО

Глубоководуваняемый клиент, глубоководуваняемая клиентна,

Качество наших продуктов подвергаются тщательному контролю. Если несмотря на это когда-либо возникнут к нашему большому сожалению нарушения в работе инструмента, то мы просим Вас обратиться в нашу службу сервиса по указанному в этой гарантийной карте адресу. Мы также охотно ответим на Ваши вопросы по телефону, номер которого приведен ниже. Для предъявления претензий по гарантийному обслуживанию действительно следующее:

1. Настоящие правила гарантии регулируют дополнительные условия оказания гарантийных услуг. Эти гарантийные обязательства не затрагивают Ваши законные права на гарантийное обслуживание. Наши гарантийные услуги для Вас бесплатны.
2. Гарантийные услуги распространяются только на неисправности, которые возникли в результате недостатков материала или процесса изготовления и предусматривают только устранение этих недостатков или замену устройства. Необходимо учесть, что наши устройства разработаны согласно предписаниям для использования в промышленных, ремесленных или индустриальных областях. Гарантийный договор считается недействительным, если устройство используется в промышленных, ремесленных или индустриальных целях, а также для подобной деятельности. Наши гарантийные обязательства не распространяются на повреждения при транспортировке, повреждения в результате несоблюдения указаний руководства по монтажу или в результате проведенной ненадлежащим образом инсталляции, несоблюдения указаний руководства по эксплуатации (таких как например, подключение к сети с ненадлежащим параметром напряжения), используется неправильно или ненадлежащим образом (например, перегрузка устройства или использование не допущенных к применению насадок или принадлежностей), при несоблюдении правил технического обслуживания и техники безопасности, при попадании посторонних предметов в устройство (таких как например: песок, камни или пыль), при использовании силы или посторонних воздействий (таких как например, повреждения в результате падения), а также при обычном износе в результате использования.

Право на гарантийное обслуживание теряет силу, если были осуществлены вмешательства в инструмент.

3. Гарантийный срок составляет 2 года и начинается со дня покупки устройства. Гарантийные права необходимо предъявлять до истечения срока гарантии в течении двух недель после того как будет обнаружена неисправность. Заявления на гарантийное обслуживание после истечения срока гарантии не принимаются. Ремонт или замена устройства не ведет к удлинению срока службы и с этими услугами не начинается новый срок гарантии для устройства или установленных запасных деталей. Это действует также в случае оказания сервисных услуг по месту нахождения клиента.
4. Для предъявления претензий на гарантийное обслуживание вышлите, пожалуйста, неисправное устройство без оплаты почтовых расходов по указанному ниже адресу. Приложите квитанцию покупки в оригинале или любое другое свидетельство о совершенной покупке с указанной датой. Необходимо поэтому сохранять кассовый чек для доказательства! Пожалуйста, опишите причину предъявляемых претензий как можно точнее. Если неисправное устройство подлежит гарантийному обслуживанию, то Вы получите незамедлительно отремонтированное или новое устройство обратно.

Само собой разумеется, мы можем также устранить при оплате затрат неисправности устройства, которые не входят в объем гарантийных услуг или при истечении срока гарантии. Для этого Вам необходимо выслать устройство на адрес нашей службы сервиса.