



- Ⓓ Springbrunnenpumpe
- Ⓕ Pompe fontaine
- Ⓔ Fonteinpomp

F-TP 63-2



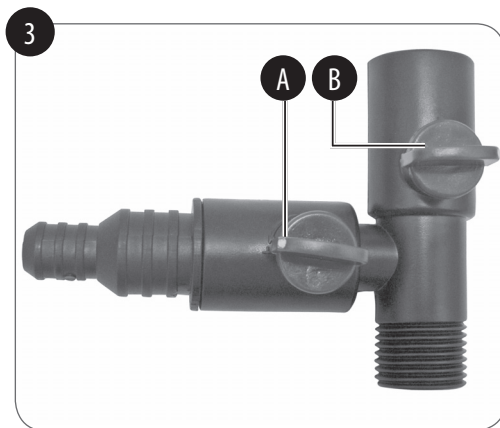
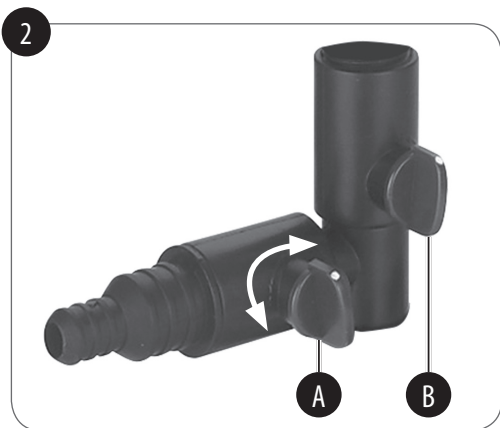
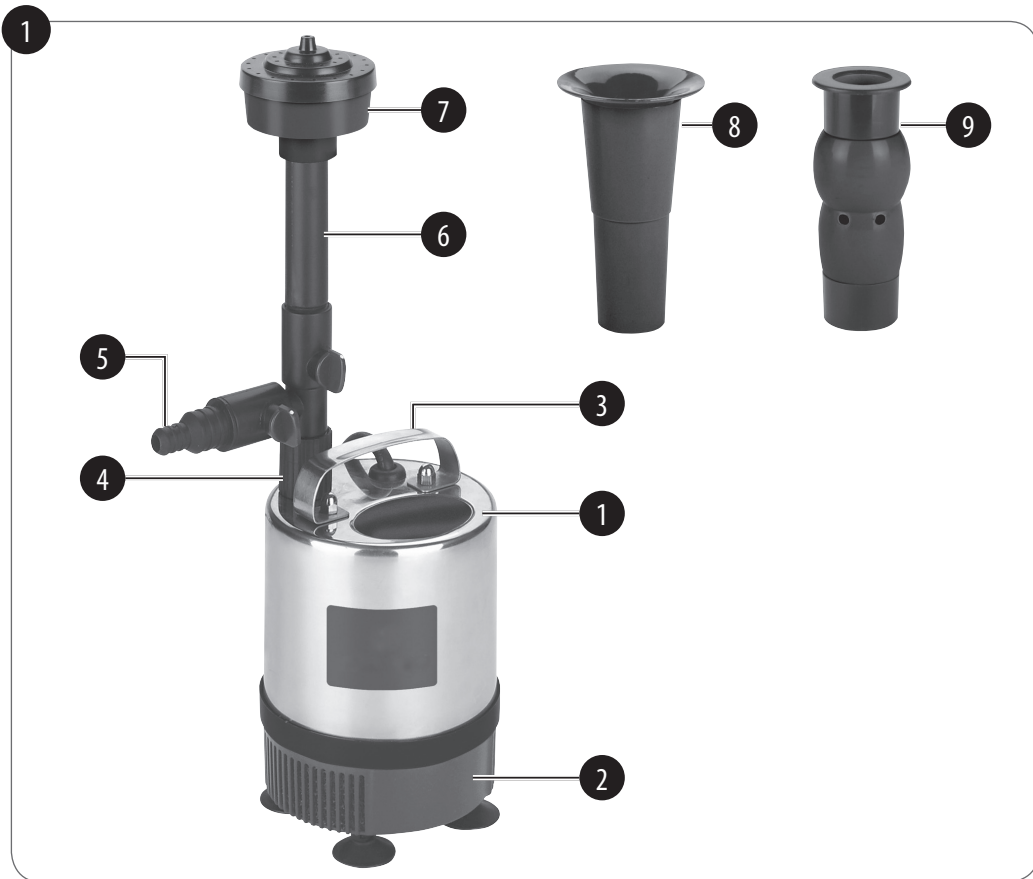
3 Jahre
Ans
Jaar
GARANTIE

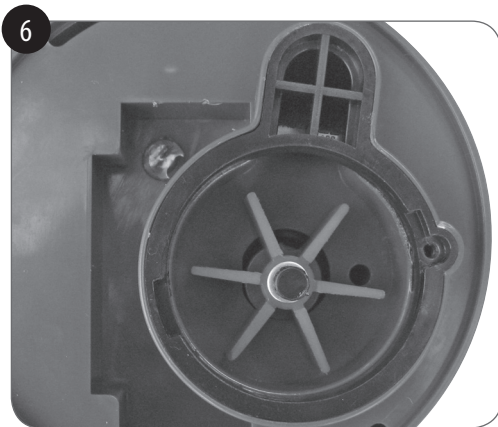
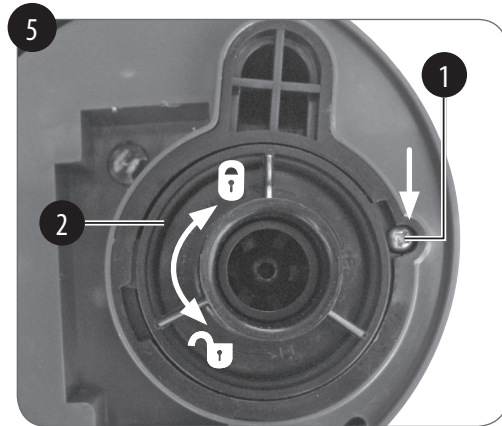
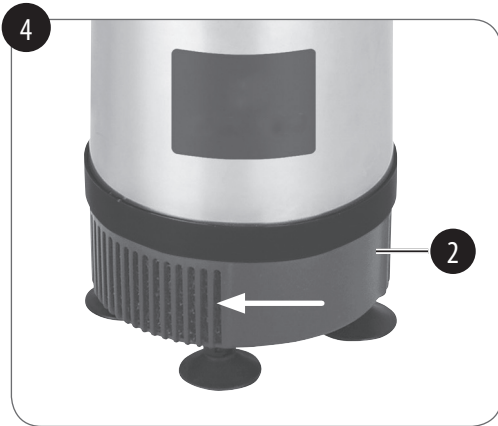
KUNDENSERVICE • SERVICE CLIENTS • KLANTENSERVICE
☎ Ⓓ +49 (0) 9951 959 2000 Ⓕ 078 151 084
Ⓔ 078 151 085
💻 service@einhell.be
ART.-NR.: 41.725.57 02.05.2020

Ⓓ ORIGINAL BETRIEBSANLEITUNG Ⓕ INSTRUCTIONS D'ORIGINE
Ⓔ ORIGINELE HANDLEIDING



27014608
PLU 510 • 02.05.2020
EH-Nr.: 41.725.57 • I.-Nr.: 11019





Inhaltsverzeichnis

1. Sicherheitshinweise	6
2. Gerätebeschreibung und Lieferumfang.....	8
3. Bestimmungsgemäße Verwendung.....	9
4. Technische Daten	10
5. Vor Inbetriebnahme	10
6. Bedienung	11
7. Austausch der Netzanschlussleitung.....	12
8. Reinigung, Wartung und Ersatzteilbestellung.....	12
9. Entsorgung und Wiederverwertung.....	15
10. Lagerung.....	15
11. Fehlersuchplan.....	16
12. Garantie	18

CE Konformitätserklärung: Mit diesem Symbol gekennzeichnete Produkte erfüllen alle anzuwendenden Gemeinschaftsvorschriften des Europäischen Wirtschaftsraums.



Lesen Sie vor der Inbetriebnahme die Bedienungsanleitung.

IPX8 Schutz gegen dauerndes Untertauchen (wasserdicht).



Diese Pumpe darf maximal 3 m in das Wasser eingetaucht werden.

H_{max}: 2 m Die Pumpe hat eine Förderhöhe von maximal 2 m.

Q_{max}: 1750 l/h Die Pumpe hat eine Fördermenge von maximal 1750 l/h.



Das Siegel „Geprüfte Sicherheit“ (GS-Zeichen) bescheinigt, dass ein geprüftes Produkt den Anforderungen des deutschen Produktsicherheitsgesetzes entspricht. Das GS-Zeichen zeigt an, dass bei bestimmungsgemäßer oder vorhersehbarer Verwendung die Sicherheit und Gesundheit von Personen nicht gefährdet sind.

Gefahr:

Beim Benutzen von Geräten müssen einige Sicherheitsvorkehrungen eingehalten werden, um Verletzungen und Schäden zu verhindern. Lesen Sie diese Originalbetriebsanleitung/Sicherheitshinweise deshalb sorgfältig durch. Bewahren Sie diese gut auf, damit Ihnen die Informationen jederzeit zur Verfügung stehen. Falls Sie das Gerät an andere Personen übergeben sollten, händigen Sie diese Originalbetriebsanleitung/Sicherheitshinweise bitte mit aus. Wir übernehmen keine Haftung für Unfälle oder Schäden, die durch Nichtbeachten dieser Anleitung und der Sicherheitshinweise entstehen.

Die aktuelle Betriebsanleitung kann auch als PDF-Datei von unserer Internetseite www.isc-gmbh.info heruntergeladen werden.

Verpackung:

Ihr Gerät befindet sich zum Schutz vor Transportschäden in einer Verpackung. Verpackungen sind Rohstoffe und somit wiederverwendungsfähig oder können dem Rohstoffkreislauf zurückgeführt werden.

1. Sicherheitshinweise**Gefahr!**

Lesen Sie alle Sicherheitshinweise und Anweisungen. Versäumnisse bei der Einhaltung der Sicherheitshinweise und Anweisungen können elektrischen Schlag, Brand und/oder schwere Verletzungen verursachen. **Bewahren Sie alle Sicherheitshinweise und Anweisungen für die Zukunft auf.**

Gefahr!

Das Gerät muss über eine Fehlerstrom-Schutzeinrichtung (RCD) mit einem Bemessungsfehlerstrom von nicht mehr als 30 mA versorgt werden (nach VDE 0100 Teil 702 und 738).

Falls Sie nicht sicher sind, ob in der Installation ein RCD vorhanden ist, empfehlen wir einen PRCD-S Zwischenschalter zu verwenden (Fragen Sie ihren Elektrofachmann).

Das Gerät ist nicht zum Einsatz in Schwimmbecken, Planschbecken jeder Art und sonstigen Gewässern geeignet, in welchen sich während des Betriebs Personen oder Tiere aufhalten können. Ein Betrieb des Gerätes während des Aufenthalts von Mensch oder Tier im Ge-

fahrenbereich ist nicht zulässig. Fragen Sie Ihren Elektrofachmann!

Dieses Gerät kann von Kindern ab 8 Jahren und darüber sowie von Personen mit verringerten physischen, sensorischen oder mentalen Fähigkeiten oder Mangel an Erfahrung und Wissen benutzt werden, wenn sie beaufsichtigt werden oder bezüglich des sicheren Gebrauchs des Gerätes unterwiesen wurden und die daraus resultierenden Gefahren verstehen. Kinder dürfen nicht mit dem Gerät spielen. Reinigung und Benutzer-Wartung dürfen nicht von Kindern ohne Beaufsichtigung durchgeführt werden.

- Beachten Sie die Anweisungen bezüglich Installation in dieser Bedienungsanleitung.
- Trennen Sie das Gerät von der Stromversorgung und lassen es abkühlen vor Reinigung, Wartung und Lagerung.
- Verschmutzung der Flüssigkeit könnte durch Ausfließen von Schmiermittel auftreten.

Achtung!

Reparaturen an elektrischen Teilen dieser Pumpe sind nicht möglich. Die Netzanschlussleitung dieses Gerätes kann nicht ersetzt werden. Bei Beschädigung der

Leitung oder des plastikumschlossenen und vergossenen Motorteils ist das Gerät zu verschrotten.

Die Bedeutung der durchgestrichenen Mülltonne:

Entsorgen Sie elektrische Geräte nicht im Hausmüll, nutzen Sie die Sammelstellen in ihrer Gemeinde. Fragen Sie Ihre Gemeindeverwaltung nach den Standorten der Sammelstellen. Wenn elektrische Geräte unkontrolliert entsorgt werden, können während der Verwitterung gefährliche Stoffe ins Grundwasser und damit in die Nahrungskette gelangen, oder Flora und Fauna auf Jahre vergiftet werden. Wenn Sie das Gerät durch ein neues ersetzen, ist der Verkäufer gesetzlich verpflichtet, das alte mindestens kostenlos zur Entsorgung entgegenzunehmen.

Warnung

Ein Stromschlag kann lebensgefährlich sein, darum sind unbedingt folgende Hinweise zu beachten:

- Die Pumpe darf nur an einer ordnungsgemäßen Schutzkontaktsteckdose betrieben werden.

Vorsicht!

An stehenden Gewässern, Garten- und Schwimmteichen und in deren Umge-

Die Benutzung der Pumpe nur mit Fehlerstrom-Schutzschalter mit einem auslösenden Nennstrom bis 30 mA (nach VDE 0100 Teil 702 und 738) zulässig.

Beachten Sie auch lokale Bestimmungen zum Anschluss an die Stromversorgung. Die Pumpe ist nicht zum Einsatz in Schwimmbecken, Planschbecken jeder Art und sonstigen Gewässern geeignet, in welchen sich während des Betriebs Personen aufhalten können. Ein Betrieb während des Aufenthalts von Menschen im Gefahrenbereich ist nicht zulässig.

- Pumpen mit 10 m Netzleitung mind. H05RN-F sind für den Betrieb außerhalb von Gebäuden vorgeschrieben.
- Vor jeder Wartungsarbeit den Netzstecker ziehen.
- Sollte das Pumpenkabel oder der Stecker beschädigt sein, so darf das Kabel nicht repariert werden! Die Pumpe darf nicht mehr betrieben werden.
- Die Pumpe darf nur zum Fördern von Wasser verwendet werden.
- Die Pumpe niemals freihängend an der Druckleitung oder an der stromführenden Leitung aufhängen.
- Die Pumpe ist vor Frost zu schützen.
- Der Zugriff von Kindern ist durch geeignete Maßnahmen zu verhindern.

- Die Verwendung von Leitungsnetzen, Verlängerungs- oder Anschlussleitungen, Adaptern ohne Schutzkontakt ist nicht zulässig.

2. Gerätebeschreibung und Lieferumfang

2.1 Gerätebeschreibung (Bild 1)

- 1 Springbrunnenpumpe
- 2 Ansaugkorb mit BIOCELL-Einsatz
- 3 Tragegriff
- 4 Muffe
- 5 Speieranschluss
- 6 Fontänenrohr
- 7 Stufenfontäne
- 8 Glockenfontäne
- 9 Schaumspudler

2.2 Lieferumfang

- Öffnen Sie die Verpackung und nehmen Sie das Gerät vorsichtig aus der Verpackung.
- Entfernen Sie das Verpackungsmaterial sowie Verpackungs- und Transportsicherungen (falls vorhanden).
- Überprüfen Sie, ob der Lieferumfang vollständig ist.
- Kontrollieren Sie das Gerät und die Zubehörteile auf Transportschäden.

- Bewahren Sie die Verpackung nach Möglichkeit bis zum Ablauf der Garantiezeit auf.
- Überprüfen Sie das Gerät nach dem Auspacken auf Vollständigkeit und eventuelle Transportschäden – um Gefährdungen zu vermeiden. Benutzen Sie es im Zweifelsfalle nicht, sondern wenden Sie sich in diesem Falle an unseren Kundendienst. Die Serviceadresse finden Sie in unseren Garantiebedingungen auf der Garantiekarte.

Gefahr!

Gerät und Verpackungsmaterial sind kein Kinderspielzeug! Kinder dürfen nicht mit Kunststoffbeuteln, Folien und Kleinteilen spielen! Es besteht Verschluckungs- und Erstickungsgefahr!

- Springbrunnenpumpe
- Muffe
- Speieranschluss
- Fontänenrohr
- Stufenfontäne
- Glockenfontäne
- Schaumspudler
- Originalbetriebsanleitung

3. Bestimmungsgemäße Verwendung

Leistungsfähige Universal-Springbrunnenpumpe für den Dauereinsatz im Gartenteich.

- Ölloser Motor
- Hermetisch in Gießharz vergossener Stator
- Wasserumspülter Permanent-Magnetrator

Hinweis: Auch wenn dieses Produkt für den Dauergebrauch geeignet ist, muss dieses gegen Frost geschützt werden. Wir empfehlen deshalb, dass Sie die Pumpe außer Betrieb nehmen, wenn Sie in einer Gegend mit Frostgefahr wohnen.

Das Gerät darf nur nach ihrer Bestimmung verwendet werden. Jede weitere darüber hinausgehende Verwendung ist nicht bestimmungsgemäß. Für daraus hervorgerufene Schäden oder Verletzungen aller Art haftet der Benutzer/Bediener und nicht der Hersteller.

Bitte beachten Sie, dass unsere Geräte bestimmungsgemäß nicht für den gewerblichen, handwerklichen oder industriellen Einsatz konstruiert wurden. Wir übernehmen keine Gewährleistung, wenn das Gerät in Gewerbe-, Handwerks- oder Industriebe-

trieben sowie bei gleichzusetzenden Tätigkeiten eingesetzt wird.

4. Technische Daten

Netzanschluss	230 V~ 50 Hz
Leistungsaufnahme	50 W
Fördermenge Q max	1750 l/h
Förderhöhe H max	2 m
Eintauchtiefe.....	3 m
Stufenfontäne H max	1,1 m
Schaumsprudler H max	0,32 m
Glockenfontäne Ø max	0,45 m
Schutzart	IPX8
Max. Wassertemperatur.....	35°C

5. Vor Inbetriebnahme

Überzeugen Sie sich vor dem Anschließen, dass die Daten auf dem Typenschild mit den Netzdaten übereinstimmen.

BIOCELL-Ansaugfilter

Der Ansaugfilter der Springbrunnenpumpe arbeitet mit BIOCELL-Filtereinsatz. BIOCELL ist ein spezielles Material für eine natürliche, biologische Reinigung des Wassers. Während normale, mechanische Filter nur Schmutzteilchen, wie beispielsweise Pflanzenreste, tote Insekten usw. zurückhalten

können, werden bei der biologischen Filterung Schmutz und auch Trübstoffe abgebaut. Dies geschieht durch salpeterbildende Bakterien. BIOCELL, ein speziell für die biologische Filterung entwickeltes, poröses Material, bietet diesen Bakterien ideale Bedingungen für die Vermehrung. Im BIOCELL-Filter werden die giftigen, organischen Substanzen umgewandelt in natürliche Pflanzennahrung. Ein natürlicher Prozess, der in besonderem Maße zum biologischen Gleichgewicht im Gartenteich beiträgt.

Bild 1:

- Befestigen Sie den Speieranschluss (5) mit Hilfe der Muffe (4) an der Springbrunnenpumpe (1).
- Montieren Sie anschließend das Fontänenrohr (6) an den Speieranschluss (5) durch Eindrehen. Die Seite mit dem Flansch und der Dichtung muss dabei nach oben zeigen.
- Abschließend können Sie je nach Wahl die Stufenfontäne (7), die Glockenfontäne (8) oder den Schaumsprudler (9) am Fontänenrohr (6) befestigen.

Der Netzanschluss

Das von Ihnen erworbene Gerät ist bereits mit einem Schutzkontaktstecker versehen. Das Gerät ist bestimmt für den Anschluss an eine Schutzkontaktsteckdose mit 230 V~50 Hz. Vergewissern Sie sich, dass die Steckdose ausreichend abgesichert ist (mind. 6 A) und einwandfrei in Ordnung ist. Führen Sie den Netzstecker in die Steckdose ein und das Gerät ist somit betriebsbereit.

6. Bedienung

- Die Inbetriebnahme muss unter Beachtung der oben genannten Sicherheitsvorschriften erfolgen.
- Stellen Sie die Pumpe auf eine waagrechte, vom Beckengrund erhöhte Fläche (verhindert übermäßige Verschmutzung durch Bodenschlamm).
- Stellen Sie sicher, dass die Einlässe am Ansaugkorb nicht blockiert werden.
- Stellen Sie sicher, dass die Pumpe vollständig mit Wasser bedeckt ist. Betreiben Sie die Pumpe nicht außerhalb von Wasser oder wenn sie über die Wasseroberfläche herausragt.

Fontänenbetrieb

Es bestehen 3 Anwendungsmöglichkeiten:

- Nur Fontänenbetrieb (Stufenfontäne, Glockenfontäne oder Schaumspudler).
- Fontäne in Verbindung mit dem Wasserspeieranschluss für Wasserspiele.
- Nur der Wasserspeieranschluss für Wasserspiele.

Betrieb nur mit Fontäne (siehe Bild 2):

Beim Aufstellen der Pumpe im Teich ist darauf zu achten, dass der Fontänenkopf über den Wasserspiegel hinausragt. Wird nur die Fontäne genutzt, müssen Sie den Absperrhahn (A) des Speieranschlusses eine viertel Drehung im Uhrzeigersinn drehen, damit dieser geschlossen wird. Der Absperrhahn (B) muss geöffnet sein (siehe Bild 2).

Betrieb der Fontäne und des Wasserspeieranschlusses (siehe Bild 2):

Der Einbau der Pumpe erfolgt wie oben beschrieben. Am Wasserspeieranschluss können Sie zusätzlich Wasserspiele mit einem Schlauchinnendurchmesser 13 mm oder Schlauchinnendurchmesser 20 mm anschließen. Der Speieranschluss kann durch Drehen des Absperrhahnes (A) gegen den Uhrzeigersinn geöffnet werden.

Betrieb nur mit Wasserspeieranschluss (siehe Bild 3):

Hierbei muss der Absperrhahn (B) um 90° gedreht werden. Der Absperrhahn (A) muss geöffnet sein. Somit fließt das gesamte Wasser über den Speieranschluss und nichts über die Fontäne.

Nach Gebrauch

Wenn Sie die Springbrunnenpumpe nicht mehr benötigen, trennen Sie den Netzstecker von der Steckdose. Anschließend lassen Sie das Gerät auf Umgebungstemperatur abkühlen. Danach zerlegen Sie die Springbrunnenpumpe wieder in die Einzelkomponenten und führen eine Wartung durch. Dann können Sie die Springbrunnenpumpe an einen dafür vorgesehenen Ort aufbewahren.

7. Austausch der Netzanschlussleitung

Gefahr!

Die Netzanschlussleitung dieses Gerätes kann nicht ersetzt werden. Bei Beschädigung der Leitung ist das Gerät zu verschrotten.

8. Reinigung, Wartung und Ersatzteilbestellung

Gefahr!

Vor jeder Wartung ist das Gerät spannungsfrei zu schalten, hierzu ziehen Sie den Netzstecker der Pumpe aus der Steckdose.

Reinigung

- Wir empfehlen, dass Sie das Gerät direkt nach jeder Benutzung reinigen.
- Reinigen Sie das Gerät regelmäßig mit einem feuchten Tuch und etwas Schmierseife. Verwenden Sie keine Reinigungs- oder Lösungsmittel; diese könnten die Kunststoffteile des Gerätes angreifen. Achten Sie darauf, dass das Netzkabel und andere elektrische Bestandteile der Pumpe nicht beschädigt werden.

Das Eindringen von Wasser in ein Elektrogerät erhöht das Risiko eines elektrischen Schlages.

Wartung

- Für eine lange Lebensdauer und ununterbrochenen Betrieb empfehlen wir eine regelmäßige Kontrolle und Pflege.
- Bei nachlassender Förderhöhe oder Förderleistung muss der Filter mit lauwarmem Wasser gereinigt werden.
- Bei kalkhaltigem Wasser die rotierenden Teile der Pumpe in bestimmten Abständen reinigen.

Beim Zerlegen der Pumpe gehen Sie bitte wie folgt vor:

- Vor längerem Nichtgebrauch oder Überwinterung ist die Pumpe gründlich mit Wasser durchzuspülen, komplett zu entleeren und trocken zu lagern.
- Bei Frostgefahr muss die Pumpe vollkommen entleert werden.
- Nach längeren Stillstandzeiten durch kurzes Ein-/Ausschalten prüfen, ob ein einwandfreies Drehen des Rotors erfolgt.

Bitte immer vorher Netzstecker ziehen!

- a) Ansaugkorb (2) durch Drehen in Pfeilrichtung lösen (siehe Bild 4).
- b) Schrauben Sie die Schraube entgegen dem Uhrzeigersinn heraus (Bild 5/ Pos. 1).
- c) Achtung! Am oberen und unteren Ende des Rotors befinden sich zwei Unterscheiben, die beim Abnehmen der Abdeckung und dem Entnehmen des Rotors herausfallen können. Achten Sie darauf, dass diese nicht verloren gehen und bauen Sie diese beim Zusammenbau wieder mit ein.
- d) Drehen Sie die Rotorabdeckung an der Unterseite der Pumpe entgegen dem Uhrzeigersinn (Bild 5/Pos. 2) und entnehmen Sie anschließend den Rotor (Bild 6).
- e) Rotor und Pumpe mit klarem Wasser reinigen und wieder in umgekehrter Reihenfolge zusammenbauen.

Ersatzteilbestellung

Bei der Ersatzteilbestellung sollten folgende Angaben gemacht werden;

- Typ des Gerätes
- Artikelnummer des Gerätes
- Ident-Nummer des Gerätes
- Ersatzteilnummer des erforderlichen Ersatzteils

Aktuelle Preise und Infos finden Sie unter www.isc-gmbh.info

Ersatzteilliste

Pos.	Beschreibung	Ersatzteilnummer
2	Ansaugkorb	41.725.50.01.002
4	Muffe	41.725.50.01.004
5	Speieranschluss	41.725.50.01.005
6	Fontänenrohr	41.725.50.01.006
7	Stufenfontäne	41.725.50.01.007
8	Glockenfontäne	41.725.50.01.008
9	Schaumspudler	41.725.50.01.009
o. B.	Filter	41.725.50.01.010
o. B.	Rotor komplett	41.725.50.01.011

9. Entsorgung und Wiederverwertung

Das Gerät befindet sich in einer Verpackung um Transportschäden zu verhindern. Diese Verpackung ist Rohstoff und ist somit wieder verwendbar oder kann dem Rohstoffkreislauf zurückgeführt werden. Das Gerät und dessen Zubehör bestehen aus verschiedenen Materialien, wie z.B. Metall und Kunststoffe. Defekte Geräte gehören nicht in den Hausmüll. Zur fachgerechten Entsorgung sollte das Gerät an einer geeigneten Sammelstellen abgegeben werden. Wenn Ihnen keine Sammelstelle bekannt ist, sollten Sie bei der Gemeindeverwaltung nachfragen.

10. Lagerung

Lagern Sie das Gerät und dessen Zubehör an einem dunklen, trockenen und frostfreiem Ort. Die optimale Lagertemperatur liegt zwischen 5 und 30 °C. Bewahren Sie das Gerät in der Originalverpackung auf.

11. Fehlersuchplan

Störung	Mögliche Ursache	Behebung
Gerät läuft nicht an	- Netzspannung fehlt	- Netzspannung überprüfen
Gerät fördert nicht	- Einlaufsieb verstopft - Druckschlauch geknickt	- Einlaufsieb mit Wasserstrahl reinigen - Knickstelle beheben
Fördermenge ungenügend	- Einlaufsieb verstopft - Leistung verringert durch stark verschmutzte und schmirgelnde Wasserbeimengungen	- Einlaufsieb reinigen - Gerät reinigen und Verschleißteile ersetzen

Achtung!

Die Pumpe darf nicht trocken laufen.



Nur für EU-Länder

Werfen Sie Elektrowerkzeuge nicht in den Hausmüll!

Gemäß europäischer Richtlinie 2012/19/EU über Elektro- und Elektronik-Altgeräte und Umsetzung in nationales Recht müssen verbrauchte Elektrowerkzeuge getrennt gesammelt werden und einer umweltgerechten Wiederverwertung zugeführt werden.

Recycling-Alternative zur Rücksendeaufforderung:

Der Eigentümer des Elektrogerätes ist alternativ anstelle Rücksendung zur Mitwirkung bei der sachgerechten Verwertung im Falle der Eigentumsaufgabe verpflichtet. Das Altgerät kann hierfür auch einer Rücknahmestelle überlassen werden, die eine Beseitigung im Sinne der nationalen Kreislaufwirtschafts- und Abfallgesetze durchführt. Nicht betroffen sind den Altgeräten beigefügte Zubehörteile und Hilfsmittel ohne Elektrobestandteile.

Der Nachdruck oder sonstige Vervielfältigung von Dokumentation und Begleitpapieren der Produkte, auch auszugsweise, ist nur mit ausdrücklicher Zustimmung der iSC GmbH zulässig.

Technische Änderungen vorbehalten

12. Garantie

Wir gewähren Ihnen Garantie gemäß nachstehenden Bedingungen. Die Garantiezeit beträgt drei Jahre und beginnt am Tag des Kaufs. Bitte bewahren Sie den Kassenbon als Nachweis für den Kauf auf. Innerhalb der Garantiezeit beseitigen wir alle Funktionsfehler am Gerät, die nachweisbar auf mangelhafte Ausführung oder Materialfehler zurückzuführen sind. Die dazu benötigten Ersatzteile und die anfallende Arbeitszeit werden nicht berechnet.

Während der Garantiezeit haben Sie die Möglichkeit sich mit dem Servicebüro in Verbindung zu setzen, um eine kostenlose Abholung zu generieren.

Nach Ablauf der Garantiezeit besteht die Möglichkeit sich mit dem Servicebüro in Verbindung zu setzen, um eine kostengünstige Reparatur/Austausch zu vereinbaren.

**Nach Ablauf der Garantiezeit anfallende Reparaturen sind kostenpflichtig.
Ihre gesetzlichen Rechte werden durch diese Garantie nicht eingeschränkt.**

Ausschluss:

Die Garantie bezieht sich nicht auf natürliche Abnutzung oder Transportschäden, ferner nicht auf Schäden, die infolge Nichtbeachtung der Montageanleitung und nicht normgemäßer Installation entstanden sind. Der Hersteller haftet nicht für indirekte Folge- und Vermögensschäden.

Durch die Instandsetzung wird die Garantiezeit nicht erneuert oder verlängert. Bei Garantieanspruch, Störungen oder Ersatzteilbedarf wenden Sie sich bitte an:

ISC (International Service Center)
Eschenstrasse 6
94405 Landau/Isar, Duitland
Tel. Deutschsprachig: +49 (0)9951 959 2000
Tel. Nederlandstalig: 078 151 085
Tel. Francophone: 078 151 084
MAIL: service@einhell.be

Sommaire

1. Consignes de sécurité.....	21
2. Description de l'appareil et contenu de la livraison	23
3. Utilisation conforme à l'affectation	24
4. Caractéristiques techniques	25
5. Avant la mise en service	25
6. Fonctionnement	26
7. Remplacement du câble d'alimentation réseau	27
8. Nettoyage, maintenance et commande de pièces de rechange	27
9. Mise au rebut et recyclage	30
10. Stockage	30
11. Recherche d'erreurs.....	31
12. Garantie	33

CE Déclaration de conformité : les produits portant ce symbole satisfont à l'ensemble de la législation communautaire applicable de l'Espace économique européen.



Avant la mise en service, lisez le mode d'emploi.

IPX8 Protection contre l'immersion permanente (étanche à l'eau).



Cette pompe peut être plongée dans maximum 3 m d'eau.

H_{max}: 2 m La pompe a une hauteur de refoulement maximum de 2 m.

Q_{max}: 1750 l/h La pompe a un débit maximum de 1750 l/h.



Le cachet « Geprüfte Sicherheit » (sécurité contrôlée) (symbole GS) atteste de la conformité d'un produit testé avec les exigences de la loi allemande sur la sécurité des produits. Le symbole GS indique qu'en cas d'utilisation conforme à l'affectation ou prévisible, la sécurité et la santé des personnes ne sont pas mises en danger.

Danger :

Lors de l'utilisation d'appareils, il faut respecter certaines mesures de sécurité afin d'éviter des blessures et dommages. Veuillez donc lire attentivement ce mode d'emploi d'origine/ces consignes de sécurité. Conservez-le bien de façon à pouvoir disposer à tout moment de ces informations. Si l'appareil doit être remis à d'autres personnes, veillez à leur remettre aussi ce mode d'emploi d'origine/ces consignes de sécurité. Nous déclinons toute responsabilité pour les accidents et dommages dus au non-respect de ce mode d'emploi et des consignes de sécurité.

Le mode d'emploi actuel peut être également téléchargé sous format PDF sur notre site Internet www.isc-gmbh.info.

Emballage :

Votre appareil est emballé dans le but de le protéger de tous dommages dus au transport. Les emballages sont des matières premières et de la sorte recyclables. Ils peuvent être réintroduits dans le circuit des matières premières.

1. Consignes de sécurité**Danger !**

Veuillez lire toutes les consignes de sécurité et instructions. Tout non-respect des consignes de sécurité et instructions peut provoquer une décharge électrique, un incendie et/ou des blessures graves.

Conservez toutes les consignes de sécurité et instructions pour une consultation ultérieure.

Danger !

L'appareil doit être alimenté par un dispositif de protection contre les courants de défaut (RCD) avec un courant de défaut assigné ne dépassant pas 30 mA (selon VDE 0100 Partie 702 et 738).

Si vous n'êtes pas sûr que l'installation comporte un RCD, nous recommandons d'utiliser un interrupteur intermédiaire PRCD-S (demandez à votre électricien).

L'appareil ne convient pas à l'emploi dans les piscines, les pataugeoires de tous genres et tout autre plan d'eau dans lesquelles des personnes ou des animaux peuvent se trouver pendant son fonctionnement. Il est interdit de faire fonctionner l'appareil en la présence de personnes ou d'animaux dans la zone

dangereuse. Consultez votre spécialiste en électricité !

Cet appareil peut être utilisé par les enfants à partir de 8 ans et les personnes avec des capacités physiques, sensorielles ou intellectuelles diminuées ou possédant un manque d'expérience et/ou de connaissances à condition qu'elles soient surveillées ou aient reçus les instructions relatives à l'utilisation de l'appareil et qu'elles comprennent les risques résultant de cette utilisation. Les enfants n'ont pas le droit de jouer avec l'appareil. Les enfants ne doivent pas effectuer le nettoyage et la maintenance de l'utilisateur sans surveillance.

- Veuillez respecter les instructions de ces instructions d'utilisation concernant l'installation.
- Débranchez l'appareil de l'alimentation électrique et laissez-le refroidir avant le nettoyage, la maintenance et le stockage.
- Le liquide pourrait être sali par une fuite de lubrifiants.

Attention !

Les pièces électriques de cette pompe ne peuvent pas être réparées. Le câble d'alimentation réseau de cet appareil ne peut pas être remplacé. En cas d'endommagement du câble ou de la partie moteur entourée et coulée en plastique, l'appareil doit être mis au rebut.

Signification du bac à ordures barré :

Ne jetez pas les appareils électriques dans les poubelles domestiques, utilisez pour cela les centres de collecte de votre commune. Demandez à votre administration communale où se trouvent les lieux de collecte de votre commune. Lorsque des appareils électriques sont éliminés dans la nature, des substances toxiques peuvent s'en libérer lors de leur érosion, pénétrer les nappes phréatiques et ainsi contaminer la chaîne d'alimentation, ou la faune et la flore pendant des années. Si vous remplacez l'appareil par un nouveau, le vendeur est tenu par la loi de reprendre l'ancien gratuitement pour le mettre au rebut.

Avertissement

Une décharge électrique peut être mortelle, c'est pourquoi il faut impérativement respecter les consignes suivantes :

- la pompe doit uniquement être exploitée en étant branchée sur une prise électrique à contact de protection.

Attention !

Sur des eaux dormantes, des pièces d'eau de jardin et étangs où l'on nage et à leur proximité, la pompe doit être uniquement autorisé utiliser avec un disjoncteur à courant de défaut dont le courant nominal déclencheur ne dépasse pas 30 mA (conformément à VDE 0100, parties 702 et 738). Veuillez les réglementations locales pour le raccordement à l'alimentation électrique. La pompe ne convient pas à l'emploi dans les piscines, les pataugeoires de tous genres et tout autre plan d'eau dans lesquelles des personnes ou des animaux peuvent se trouver pendant son fonctionnement. Il n'est pas autorisé de faire fonctionner la pompe lorsque des personnes se trouvent dans la zone de danger.

- Les pompes avec un câble réseau de 10 m H05RN-F sont destinées à une utilisation à l'extérieur des bâtiments.
- Avant chaque travail de maintenance, débranchez la fiche de contact.

- Si le câble de la pompe ou le connecteur sont endommagés, le câble ne doit pas être réparé ! La pompe ne doit plus être exploitée.
- La pompe doit être uniquement exploitée pour le refoulement de l'eau.
- Ne suspendez jamais la pompe librement à la conduite de pression ou par le câble conducteur de courant.
- La pompe doit être protégée du gel.
- Il faut interdire l'accès aux enfants par des mesures adéquates.
- L'utilisation de réseaux de câbles, de câbles de rallonge ou de raccordement, d'adaptateurs sans contact de protection n'est pas autorisée.

2. Description de l'appareil et contenu de la livraison

2.1 Description de l'appareil (figure 1)

- 1 Pompe de fontaine
- 2 Panier d'aspiration avec insert BIOCELL
- 3 Poignée de transport
- 4 Manchon
- 5 Raccord pour figurine à jet d'eau
- 6 Tuyau de la fontaine
- 7 Fontaine en escaliers
- 8 Fontaine à cloche
- 9 Générateur de mousse

2.2 Volume de livraison

- Ouvrez l'emballage et prenez l'appareil en le sortant avec précaution de l'emballage.
- Retirez le matériel d'emballage tout comme les sécurités d'emballage et de transport (s'il y en a).
- Vérifiez si la livraison est bien complète.
- Contrôlez si l'appareil et ses accessoires ne sont pas endommagés par le transport.
- Conservez l'emballage autant que possible jusqu'à la fin de la période de garantie.
- Après déballage, vérifiez que l'appareil est complet et qu'il n'a pas été endommagé par le transport afin d'éviter tout risque. En cas de doute, n'utilisez pas l'appareil et adressez-vous à notre service après-vente. Vous trouverez l'adresse du service après-vente dans nos conditions de garantie sur le bon de garantie.

Danger !

L'appareil et le matériel d'emballage ne sont pas des jouets ! Il est interdit de laisser des enfants jouer avec des sacs et des films en plastique et avec des pièces de petite taille. Ils risquent de les avaler et de s'étouffer !

- Pompe de fontaine
- Manchon
- Raccord pour figurine à jet d'eau
- Tuyau de fontaine
- Fontaine en escaliers
- Fontaine à cloche
- Générateur de mousse
- Mode d'emploi d'origine

3. Utilisation conforme à l'affectation

Pompe de fontaine puissante universelle pour une utilisation continue dans la mare de jardin.

- Moteur sans huile
- Stator hermétique coulé en résine
- Rotor magnétique permanent plongé dans l'eau

Remarque : même si ce produit convient pour une utilisation continue, il doit être protégé contre le gel. C'est pourquoi, nous recommandons de mettre la pompe hors service lorsque vous habitez dans une région avec risque de gel.

L'appareil doit uniquement être utilisé conformément à son affectation ! Toute utilisation allant au-delà de cette affectation est considérée comme non conforme. Pour les dommages en résultant ou les blessures

de tout genre, le fabricant décline toute responsabilité et l'utilisateur/l'opérateur est responsable.

Veillez au fait que nos appareils, conformément à leur affectation, n'ont pas été construits, pour être utilisés dans un environnement professionnel, industriel ou artisanal. Nous déclinons toute responsabilité si l'appareil est utilisé professionnellement, artisanalement ou dans des sociétés industrielles, tout comme pour toute activité équivalente.

4. Caractéristiques techniques

Branchement secteur	230 V~ 50 Hz
Puissance absorbée	50 W
Quantité de refoulement Q max	1750 l/h
Hauteur de refoulement H max	2 m
Profondeur de plongée	3 m
H max. fontaine en escaliers	1,1 m
H max. générateur de mousse	0,32 m
Ø max. fontaine à cloche	0,45 m
Type de protection	IPX8
Température de l'eau max.	35 °C

5. Avant la mise en service

Assurez-vous, avant de brancher la machine, que les données se trouvant sur la plaque signalétique correspondent bien aux données du réseau.

Filtre d'aspiration BIOCELL

Le filtre d'aspiration de la pompe de fontaine fonctionne avec un insert de filtre BIOCELL. BIOCELL est un matériau spécial pour le nettoyage naturel et biologique de l'eau. Alors que les filtres mécaniques normaux ne peuvent retenir que les particules de saletés comme par exemple les restes de plantes, les insectes morts etc., la filtration biologique permet de filtrer la saleté et aussi les substances opacisantes. Cela se produit grâce aux bactéries formant du salpêtre. BIOCELL, un matériau poreux, développé spécialement pour la filtration biologique offrent à ces bactéries les conditions idéales pour leur prolifération. Dans le filtre BIOCELL, les substances toxiques et organiques sont transformées en nourriture naturelle pour les plantes. Un processus naturel qui contribue d'une façon particulière à l'équilibre biologique dans la mare du jardin.

Figure 1 :

- Fixez le raccord pour figurine à jet d'eau (5) à l'aide du manchon (4) sur la pompe de fontaine (1).
- Montez ensuite le tuyau de la fontaine (6) sur le raccord pour figurine à jet d'eau (5) en le tournant. Ce-faisant, le côté avec la bride et le joint doit être orienté vers le haut.
- Pour finir, vous pouvez au choix fixer la fontaine en escaliers (7), la fontaine à cloche (8) ou le générateur de mousse (9) sur le tuyau de fontaine (6).

Le branchement secteur

Votre appareil est déjà pourvu d'une fiche à contact de protection. L'appareil est destiné à être raccordé à une prise de courant de sécurité 230 V ~ 50 Hz. Assurez-vous que la prise de courant est suffisamment protégée (mini. 6 A) et en parfait état. Branchez la fiche de contact à la prise de courant et l'appareil est prêt au fonctionnement.

6. Fonctionnement

- La mise en service doit être effectuée en respectant les consignes de sécurité mentionnées ci-dessus.
- Placez la pompe sur une surface horizontale, surélevée par rapport au bord du bassin (permet d'éviter des salissures exagérées par la boue du fond).
- Assurez-vous que les entrées au niveau du panier d'aspiration ne soient pas bloquées.
- Assurez-vous que la pompe soit entièrement recouverte d'eau. N'exploitez pas la pompe en dehors de l'eau ou lorsqu'elle dépasse de la surface de l'eau.

Fonctionnement de la fontaine

Il existe 3 possibilités d'application :

- mode fontaine uniquement (fontaine en escaliers, fontaine à cloche ou générateur de mousse) ;
- fontaine en association avec le raccord pour figurine à jet d'eau pour les jeux d'eau ;
- uniquement le raccord pour figurine à jet d'eau pour les jeux d'eau.

Mode fontaine uniquement (voir figure 2) :

Lorsque l'on place la pompe dans la mare, il faut veiller à ce que la tête de la fontaine dépasse au-dessus du niveau de l'eau. Si vous utilisez uniquement la fontaine, vous devez tourner le robinet d'arrêt (A) du raccord de figurine à jet d'eau d'un quart de rotation dans le sens des aiguilles d'une montre afin de le fermer. Le robinet d'arrêt (B) doit être ouvert (voir figure 2).

Fonctionnement de la fontaine et du raccord pour figurine à jet d'eau (voir figure 2) :

Le montage de la pompe s'effectue comme décrit plus haut. Sur le raccord pour figurine à jet d'eau, vous pouvez en plus raccorder des jeux d'eau avec un diamètre intérieur de tuyau de 13 mm ou de 20 mm. Le raccord pour figurine à jet d'eau peut être ouvert en tournant le robinet d'arrêt (A) dans le sens contraire des aiguilles d'une montre.

Mode avec raccord pour figurine à jet d'eau uniquement (voir figure 3) :

ce-faisant, le robinet d'arrêt (B) doit être tourné de 90°. Le robinet d'arrêt (A) doit être ouvert. Toute l'eau coulera alors par le raccord pour figurine à jet d'eau et rien ne passera par la fontaine.

Selon l'utilisation

Lorsque vous n'avez plus besoin de la pompe de fontaine, débranchez la fiche réseau de la prise électrique. Puis, laissez l'appareil refroidir à la température ambiante. Démontez ensuite complètement la pompe de fontaine et faites la maintenance de tous les éléments séparément. Vous pouvez ensuite stocker la pompe de fontaine dans un endroit prévu à cet effet.

7. Remplacement du câble d'alimentation réseau**Danger !**

Le câble d'alimentation réseau de cet appareil ne peut pas être remplacé. En cas d'endommagement de la conduite, mettez l'appareil au rebut.

8. Nettoyage, maintenance et commande de pièces de rechange**Danger !**

Avant chaque maintenance, mettez l'appareil hors tension, pour ce faire, retirez la fiche de contact de pompe de la prise de courant.

Nettoyage

- Nous recommandons de nettoyer l'appareil tout de suite après chaque utilisation.
- Nettoyez l'appareil régulièrement à l'aide d'un chiffon humide et un peu de savon noir. N'utilisez aucun produit de nettoyage ni détergent ; ils pourraient endommager les pièces en matières plastiques de l'appareil. Veillez à ce que le câble réseau et d'autres composants électriques de la pompe ne soient pas endommagés.

La pénétration de l'eau dans un appareil électrique augmente le risque de décharge électrique.

Maintenance

- Afin de garantir une longue durée de fonctionnement, nous recommandons d'effectuer des contrôles et un entretien réguliers.
- Lorsque la hauteur refoulée ou le débit de refoulement baisse, c'est qu'il faut nettoyer le filtre à l'eau tiède.
- Si l'eau est calcaire, il faut nettoyer les pièces de la pompe en rotation à certains intervalles.

Lorsque vous démontez la pompe, veuillez procéder comme suit :

- avant une longue période d'inutilisation ou d'hivernage, il faut rincer minutieusement la pompe avec de l'eau, la vider complètement et la stocker au sec ;
- en cas de risque de gel, videz complètement la pompe ;
- après des interruptions prolongées, vérifiez en allumant et en éteignant brièvement si le rotor tourne parfaitement.

Veillez toujours débrancher la fiche réseau d'abord !

- a) Détachez le panier d'aspiration (2) en tournant dans le sens de la flèche (voir figure 4).
- b) Vissez la vis dans le sens contraire des aiguilles d'une montre (figure 5/pos.1).
- c) Attention ! Sur la partie supérieure et la partie inférieure du rotor, se trouvent deux rondelles qui peuvent tomber lorsqu'on retire le recouvrement et le rotor. Veillez à ce qu'elles ne se perdent pas et remontez-les lors de l'assemblage.
- d) Tournez le recouvrement du rotor de la partie inférieure de la pompe dans le sens contraire des aiguilles d'une montre (figure 5/pos. 2) et retirez ensuite le rotor (figure 6).
- e) Nettoyez le rotor et la pompe à l'eau claire et remontez-les dans le sens inverse des étapes.

Commande de pièces de rechange

Pour les commandes de pièces de rechange, veuillez indiquer les références suivantes:

- Type de l'appareil
- No. d'article de l'appareil
- No. d'identification de l'appareil
- No. de pièce de rechange de la pièce requise

Vous trouverez les prix et informations actuelles à l'adresse www.isc-gmbh.info

Liste des pièces de rechange

Pos.	Description	Numéro de pièce de rechange
2	Panier d'aspiration	41.725.50.01.002
4	Manchon	41.725.50.01.004
5	Raccord pour figurine à jet d'eau	41.725.50.01.005
6	Tuyau de fontaine	41.725.50.01.006
7	Fontaine en escaliers	41.725.50.01.007
8	Fontaine à cloche	41.725.50.01.008
9	Générateur de mousse	41.725.50.01.009
Fig. ci-dessus	Filtre	41.725.50.01.010
Fig. ci-dessus	Rotor complet	41.725.50.01.011

9. Mise au rebut et recyclage

L'appareil se trouve dans un emballage permettant d'éviter les dommages dus au transport. Cet emballage est une matière première et peut donc être réutilisé ultérieurement ou être réintroduit dans le circuit des matières premières. L'appareil et ses accessoires sont en matériaux divers, comme par ex. des métaux et matières plastiques. Les appareils défectueux ne doivent pas être jetés dans les poubelles domestiques. Pour une mise au rebut conforme à la réglementation, l'appareil doit être déposé dans un centre de collecte approprié. Si vous ne connaissez pas de centre de collecte, veuillez vous renseigner auprès de l'administration de votre commune.

10. Stockage

Entreposez l'appareil et ses accessoires dans un endroit sombre, sec et à l'abri du gel. La température de stockage optimale est comprise entre 5 et 30 °C. Conservez l'appareil dans l'emballage d'origine.

11. Recherche d'erreurs

Dérangement	Cause probable	Élimination
L'appareil ne démarre pas	- Tension réseau manque	- Vérifier la tension réseau
L'appareil ne refoule pas	- Filtre d'entrée bouché - Tuyau de refoulement flambé	- Nettoyer le filtre d'entrée au jet d'eau - Défaire le point de pliage
Refoulement insuffisant	- Filtre d'entrée bouché - Puissance diminuée par des produits mélangés à l'eau très encrassés et graissants	- Nettoyer le filtre d'entrée - Nettoyer l'appareil et remplacer les pièces d'usure

Attention !

La pompe ne doit pas fonctionner à sec.



Uniquement pour les pays de l'Union Européenne

Ne jetez pas les outils électriques dans les ordures ménagères!

Selon la norme européenne 2012/19/CE relative aux appareils électriques et systèmes électroniques usés et selon son application dans le droit national, les outils électriques usés doivent être récoltés à part et apportés à un recyclage respectueux de l'environnement.

Possibilité de recyclage en alternative à la demande de renvoi :

Le propriétaire de l'appareil électrique est obligé, en guise d'alternative à un envoi en retour, à contribuer à un recyclage effectué dans les règles de l'art en cas de cessation de la propriété. L'ancien appareil peut être remis à un point de collecte dans ce but. Cet organisme devra éliminer dans le sens de la Loi sur le cycle des matières et les déchets. Ne sont pas concernés les accessoires et ressources fournies sans composants électroniques.

Toute réimpression ou autre reproduction de la documentation et des papiers joints aux produits, même sous forme d'extraits, est uniquement permise une fois l'accord explicite de l'ISC GmbH obtenu.

Sous réserve de modifications techniques

12. Garantie

Nous fournissons une garantie de 3 ans pour l'appareil décrit dans le mode d'emploi, en cas de vice de notre produit. Le délai de 3 ans commence avec la transmission du risque ou la prise en charge de l'appareil par le client. La condition de base pour le faire valoir de la garantie est un entretien en bonne et due forme, conformément au mode d'emploi, tout comme une utilisation de notre appareil selon l'application prévue.

Vous conservez bien entendu les droits de garantie légaux pendant ces 3 ans.

La garantie est valable pour l'ensemble de la République Fédérale d'Allemagne ou des pays respectifs du partenaire commercial principal en complément des prescriptions légales locales. Veuillez noter l'interlocuteur du service après-vente compétent pour votre région ou l'adresse mentionnée ci-dessous.

ISC (International Service Center)
Eschenstrasse 6
94405 Landau/Isar, Duitsland
Tel. Deutschsprachig: +49 (0)9951 959 2000
Tel. Nederlandstalig: 078 151 085
Tel. Francophone: 078 151 084
MAIL: service@einhell.be

Inhoudsopgave

1. Veiligheidsaanwijzingen	36
2. Beschrijving van het gereedschap en leveringsomvang	38
3. Reglementair gebruik	39
4. Technische gegevens.....	40
5. Vóór inbedrijfstelling	40
6. Bediening	41
7. Vervanging van de netaansluitkabel.....	42
8. Reiniging, onderhoud en bestelling van onderdelen.....	42
9. Verwijdering en recyclage.....	45
10. Opslag	45
11. Schema voor foutopsporing	46
12. Garantie	48

CE Conformiteitsverklaring: met dit symbool gekenmerkte producten vervullen alle toe te passen gemeenschapsvoorschriften van de Europese Economische Ruimte.



Lees vóór de inbedrijfstelling de handleiding.

IPX8 Bescherming tegen blijvende onderdompeling (waterdicht).



Deze pomp mag maximaal 3 m in het water worden gedompeld.

H_{max}: 2 m De pomp heeft een opvoerhoogte van maximaal 2 m.

Q_{max}: 1750 l/h De pomp heeft een transportcapaciteit van maximaal 1750 l/h.



Het zegel 'Geprüfte Sicherheit' (GS-teken, Geteste Veiligheid) attesteert dat een getest product overeenkomt met de eisen van de Duitse Wet inzake Productveiligheid. Het GS-teken geeft aan dat bij doelmatig of te voorzien gebruik de veiligheid en gezondheid van personen geen gevaar lopen.

Gevaar:

Bij het gebruik van apparaten moeten enkele veiligheidsmaatregelen worden nageleefd om verwondingen en schade te voorkomen. Lees daarom deze originele handleiding/veiligheidsinstructies zorgvuldig door. Bewaar deze goed, zodat u de informatie op elk moment kunt terugvinden. Mocht u dit apparaat aan andere personen doorgeven, gelieve dan deze originele handleiding/veiligheidsinstructies mee te overhandigen. Wij zijn niet aansprakelijk voor ongevallen of schade als gevolg van niet-naleving van deze handleiding en de veiligheidsinstructies.

De actuele handleiding kan ook als PDF-bestand worden gedownload van onze website www.isc-gmbh.info.

Verpakking:

Uw apparaat zit in een verpakking ter bescherming tegen transportschade. Verpakkingen zijn grondstoffen en kunnen dus opnieuw gebruikt of gerecycleerd worden.

1. Veiligheidsaanwijzingen**Gevaar!**

Lees alle veiligheidsinstructies en aanwijzingen. Nalatigheden bij de inachtneming van de veiligheidsinstructies en aanwijzingen kunnen elektrische schok, brand en/of zware letsels tot gevolg hebben. **Bewaar alle veiligheidsinstructies en aanwijzingen voor de toekomst.**

Gevaar!

Het apparaat moet via een aardlekschakelaar (RCD) met een nominale verliesstroom van niet meer dan 30 mA worden gevoed (volgens VDE 0100 deel 702 en 738). Indien u niet zeker bent of in de installatie een RCD voorhanden is, dan bevelen wij aan om een PRCD-S tussenschakelaar te gebruiken (vraag na bij uw elektricien).

Het apparaat is niet geschikt voor de inzet in zwembassins, kinderbadjes van welke aard dan ook en ander water waarin zich tijdens het bedrijf personen of dieren kunnen ophouden. Het is niet toegestaan om het apparaat te gebruiken, terwijl er zich personen of dieren binnen de gevarenzone ophouden. Raadpleeg uw elektricien!

Dit apparaat kan door kinderen vanaf 8 jaar en ouder en ook door personen met verminderde fysieke, sensorische of mentale vaardigheden of een gebrek aan ervaring en kennis worden gebruikt, mits deze onder toezicht staan of met betrekking tot het veilige gebruik van het apparaat geïnstrueerd werden en begrijpen welke gevaren van het apparaat kunnen uitgaan. Kinderen mogen niet met het apparaat spelen. Reiniging en onderhoud door de gebruiker mogen niet zonder toezicht door kinderen worden uitgevoerd.

- Neem de aanwijzingen voor de installatie in deze handleiding in acht.
- Isoleer het apparaat van de voeding en laat het afkoelen vóór reiniging, onderhoud en opslag.
- Vervuiling van de vloeistof zou kunnen optreden door het uitstromen van smeermiddelen.

Opgelet!

Reparaties van elektrische delen van deze pomp zijn niet mogelijk. De netaansluitkabel van dit apparaat kan niet worden vervangen. Bij beschadiging van de kabel of van het met plastic omsloten en ingekapseld motorgedeelte moet het apparaat worden afgedankt.

De betekenis van de doorgestreepte vuilnisbak:

Geef elektrische apparaten niet mee met het huisvuil, maar maak gebruik van de inzamelpunten van uw gemeente. Vraag uw gemeentebestuur naar de locatie van de inzamelpunten. Wanneer elektrische apparaten ongecontroleerd worden verwerkt kunnen tijdens de verwerking schadelijke stoffen in het grondwater en vervolgens in de voedingsketen terechtkomen, of kunnen flora en fauna voor jaren worden vergiftigd. Wanneer u het apparaat vervangt door een nieuw, dan is de verkoper verplicht om het oude ten minste zonder kosten ter verwerking in ontvangst te nemen.

Waarschuwing

Een elektrische schok kan levensgevaarlijk zijn; daarom moeten de volgende instructies absoluut in acht worden genomen:

- De pomp mag alleen aan een reglementaire veiligheidswandcontactdoos worden aangesloten.

Voorzichtig!

Aan stilstaand water, tuin- en zwembijvers en in hun omgeving is het gebruik van de pomp alleen toegestaan met een verliesstroom-veiligheidsschakelaar met

een verliesstroom tot 30 mA (volgens VDE 0100 deel 702 en 738). Neem ook de lokale voorschriften voor de aansluiting aan de stroomtoevoer in acht. De pomp is niet geschikt voor de inzet in zwembassins, kinderbadjes van welke aard dan ook en ander water waarin zich tijdens het bedrijf personen kunnen ophouden. Het is niet toegestaan om de pomp te gebruiken, terwijl er zich personen binnen de gevarezone ophouden.

- Pompen met 10 m netkabel die minstens beantwoorden aan H05RN-F zijn voorgeschreven voor het bedrijf buiten gebouwen.
- Vóór elke onderhoudswerkzaamheid de stekker uit het stopcontact trekken.
- Mocht de kabel van de pomp of de stekker beschadigd zijn, dan mag de kabel niet worden gerepareerd! De pomp mag dan niet meer worden ingezet.
- De pomp mag alleen voor het pompen van water worden gebruikt.
- De pomp nooit vrij hangend aan de drukleiding of aan de stroomvoerende kabel ophangen.
- De pomp moet tegen de vorst worden beschermd.
- De toegang tot het apparaat door kinderen dient door adequate maatregelen te worden voorkomen.

- Het gebruik van leidingnetten, verleng- of aansluitkabels, adapters zonder aardingscontact is niet toegestaan.

2. Beschrijving van het gereedschap en leveringsomvang

2.1 Beschrijving van het gereedschap (fig. 1)

- 1 Fonteinpomp
- 2 Aanzuigkorf met BIOCELL-inzetstuk
- 3 Draaggreep
- 4 Mof
- 5 Spuweraansluiting
- 6 Fonteinbuis
- 7 Cascadefontein
- 8 Klokkfontein
- 9 Schuimborrelaar

2.2 Leveringsomvang

- Open de verpakking en neem het toestel voorzichtig uit de verpakking.
- Verwijder het verpakkingsmateriaal alsmede verpakkings-/transportbeveiligingen (indien aanwezig).
- Controleer of de leveringsomvang compleet is.
- Controleer het toestel en de accessoires op transportschade.
- Bewaar de verpakking indien mogelijk tot het verloop van de garantieperiode.

- Controleer het apparaat na het uitpakken op volledigheid en eventuele transportschade – om gevaren te vermijden. Gebruik het in geval van twijfel niet, maar neem dan contact op met onze klantendienst. Het service-adres vindt u in onze garantievoorwaarden op de garantiekaart.

Gevaar!

Het toestel en het verpakkingsmateriaal zijn geen speelgoed voor kinderen! Kinderen mogen niet met plastic zakken, folies en kleine stukken spelen! Er bestaat inslik- en verstikkingsgevaar!

- Fonteinpomp
- Mof
- Spuweraansluiting
- Fonteinbuis
- Cascadefontein
- Klofontein
- Schuimborrelaar
- Originele handleiding

3. Reglementair gebruik

Krachtige universele fonteinpomp voor de continu inzet in de tuinvijver.

- Zonder olie draaiende motor
- Hermetisch dicht in giethars gegoten stator
- Door water omspoelde permanente magneetrotor

Aanwijzing: Hoewel dit product geschikt is voor continu gebruik, moet het tegen vorst worden beschermd. Wij raden daarom aan dat u de pomp buiten bedrijf stelt, indien u woont in een regio met kans op vorst.

Het apparaat mag alleen doelmatig worden gebruikt. Elk daarboven uitgaand gebruik is niet-doelmatig. Voor daaruit voortvloeiende schade of verwondingen van welke aard dan ook is de gebruiker/bediener aansprakelijk, en niet de fabrikant.

Wij wijzen erop dat onze gereedschappen overeenkomstig hun bestemming niet geconstrueerd zijn voor commercieel, ambachtelijk of industrieel gebruik. Wij geven geen garantie indien het gereedschap in ambachtelijke of industriële bedrijven alsmede bij gelijk te stellen activiteiten wordt gebruikt.

4. Technische gegevens

Netaansluiting	230 V~ 50 Hz
Krachtontneming	50 W
Transportcapaciteit Q max	1750 l/h
Transporthoogte H max	2 m
Dompeldiepte	3 m
Cascadefontein H max	1,1 m
Schuimborrelaar H max	0,32 m
Klofontein Ø max	0,45 m
Beschermklasse	IPX8
Max. watertemperatuur	35°C

5. Vóór inbedrijfstelling

Controleer of de gegevens vermeld op het kenplaatje overeenkomen met de gegevens van het stroomnet, alvorens het apparaat aan te sluiten.

BIOCELL-aanzuigfilter

Het aanzuigfilter van de fonteinpomp werkt met een BIOCELL-filterelement. BIOCELL is een speciaal materiaal voor een natuurlijke biologische reiniging van het water. Terwijl normale, mechanische filters alleen vuildeeltjes zoals bijv. resten van planten, dode insecten enz. kunnen tegenhouden, worden bij de biologische filtering vuil en ook stoffen die het water troebel maken afgebroken.

Dit gebeurt door salpeter vormende bacteriën. BIOCELL, een speciaal voor de biologische filtering ontwikkeld poreus materiaal, biedt deze bacteriën ideale omstandigheden voor de vermeerdering. In BIOCELL-filters worden de toxische, organische stoffen omgezet in natuurlijk plantenvoedsel. Een natuurlijk proces dat in bijzondere mate bijdraagt tot het biologische evenwicht in de tuinvijver.

Fig. 1:

- Bevestig de spuweraansluiting (5) met behulp van de mof (4) aan de fonteinpomp (1).
- Monteer vervolgens de fonteinbuis (6) aan de spuweraansluiting (5) door hem erin te draaien. De kant met de flens en de afdichting moet daarbij naar boven wijzen.
- Vervolgens kunt u naar keuze de cascadefontein (7), de klofontein (8) of de schuimborrelaar (9) bevestigen aan de fonteinbuis (6).

Netaansluiting

Het door u aangekochte apparaat is reeds voorzien van een veiligheidsstekker. Het apparaat is bedoeld voor de aansluiting aan een veiligheidswandcontactdoos met 230 V~50 Hz. Vergewis u er zich van dat de contactdoos voldoende beveiligd is (min. 6 A) en helemaal in orde is. Steek de netstekker in het stopcontact en het apparaat is meteen operationeel.

6. Bediening

- De inbedrijfstelling moet gebeuren met inachtneming van de hierboven genoemde veiligheidsinstructies.
- Zet de pomp op een horizontale plaats die hoger ligt dan de bodem van het bassin (verhindert een bovenmatige vervuiling door bodemslib).
- Controleer of de inlaatopeningen aan de aanzuigkorf niet worden geblokkeerd.
- Zorg ervoor dat de pomp helemaal met water is bedekt. Zet de pomp niet in buiten water of als hij buiten het wateroppervlak uitsteekt.

Fonteinmodus

Er zijn 3 toepassingsmogelijkheden:

- Alleen fonteinmodus (cascadefontein, klokfontein of schuimborrelaar).
- Fontein in combinatie met de waterspuweraansluiting voor waterwerken.
- Alleen de waterspuweraansluiting voor waterwerken.

Bedrijf alleen met fontein (zie fig. 2):

Bij het opstellen van de pomp in de vijver moet men erop letten, dat de fonteinkop boven de waterspiegel uitsteekt. Als alleen de fontein wordt gebruikt, dan moet u de afsluitkraan (A) van de spuweraansluiting een kwart slag met de klok mee draaien, opdat deze gesloten wordt. De afsluitkraan (B) moet geopend zijn (zie fig. 2).

Bedrijf van de fontein en van de waterspuweraansluiting (zie fig. 2):

De inbouw van de pomp gebeurt zoals hierboven beschreven. Aan de waterspuweraansluiting kunt u bovendien waterwerken met een inwendige slangdiameter van 13 mm of een inwendige slangdiameter van 20 mm aansluiten. De spuweraansluiting kan door draaien van de afsluitkraan (A) tegen de klok in worden geopend.

Bedrijf alleen met waterspuweraansluiting (zie fig. 3):

Hiervoor moet de afsluitkraan (B) 90° worden gedraaid. De afsluitkraan (A) moet geopend zijn. Op die manier stroomt al het water via de spuweraansluiting en niets via de fontein.

Na gebruik

Als u de fonteinpomp niet meer nodig heeft, dan trekt u de netstekker uit het stopcontact. Vervolgens laat u het apparaat afkoelen tot omgevingstemperatuur. Daarna haalt u de fonteinpomp weer uiteen in de afzonderlijke componenten en voert u een onderhoud uit. Dan kunt u de fonteinpomp bewaren op daartoe voorziene plaats.

7. Vervanging van de netaansluitkabel**Gevaar!**

De netaansluitkabel van dit apparaat kan niet worden vervangen. Bij een beschadiging van de kabel moet het apparaat worden afgedankt.

8. Reiniging, onderhoud en bestelling van onderdelen**Gevaar!**

Vóór elk onderhoud moet het apparaat spanningsvrij worden geschakeld; daartoe trekt u de netstekker van de pomp uit de contactdoos.

Reiniging

- Het valt aan te bevelen om het apparaat onmiddellijk na elk gebruik schoon te maken.
- Maak het apparaat regelmatig met een vochtige doek en wat smeerzeep schoon. Gebruik geen reinigings- of oplosmiddelen; die zouden de kunststof delen van het apparaat kunnen aantasten. Let erop dat de netkabel en andere elektrische componenten van de pomp niet worden beschadigd. Het binnendringen van water in een elektrische apparaat verhoogt het risico van een elektrische schok.

Onderhoud

- Voor een lange levensduur en ononderbroken bedrijf valt het aan te bevelen de pomp regelmatig te controleren en te verzorgen.
- Als de opvoerhoogte of de transportcapaciteit afneemt, dan moet het filter met lauwwarm water worden gereinigd.
- Bij kalkhoudend water de roterende delen van de pomp in regelmatige intervallen reinigen.

Bij het ontmantelen van de pomp gaat u als volgt te werk:

- Als de pomp langere tijd niet wordt gebruikt of voor de overwintering, moet de pomp grondig met water doorgespoeld, helemaal leeggemaakt en droog opgeslagen worden.
- Bij kans op vorst moet de pomp volledig worden leeggemaakt.
- Wanneer de pomp langere tijd heeft stilgestaan, moet u controleren of de rotor foutloos draait door de pomp kort in- en uit te schakelen.

Trek altijd eerst de netstekker uit het stopcontact!

- Aanzuigkorf (2) losmaken door draaien in de richting van de pijl (zie fig. 4).
- Draai de schroef tegen de klok in eruit (fig. 5, pos. 1).
- Opgelet! Aan het bovenste en onderste uiteinde van de rotor bevinden zich twee onderlegplaatjes, die bij het erafnemen van de afdekking en het wegemen van de rotor eruit kunnen vallen. Let erop dat deze niet verloren gaan en bouw deze bij de montage weer mee in.
- Draai de rotorafdekking aan de onderkant van de pomp tegen de klok in (fig. 5, pos. 2) en neem vervolgens de rotor weg (fig. 6).
- Rotor en pomp met helder water reinigen en weer in omgekeerde volgorde monteren.

Bestellen van wisselstukken:

Gelieve bij het bestellen van wisselstukken volgende gegevens te vermelden:

- Type van het toestel
- Artikelnummer van het toestel
- Ident-nummer van het toestel
- Wisselstuknummer van het benodigd stuk

Actuele prijzen en info vindt u terug onder www.isc-gmbh.info

Onderdelenlijst

Pos.	Beschrijving	Onderdeelnummer
2	Aanzuigkorf	41.725.50.01.002
4	Mof	41.725.50.01.004
5	Spuweraansluiting	41.725.50.01.005
6	Fonteinbuis	41.725.50.01.006
7	Cascadefontein	41.725.50.01.007
8	Klokfontein	41.725.50.01.008
9	Schuimborrelaar	41.725.50.01.009
niet afgeb.	Filter	41.725.50.01.010
niet afgeb.	Rotor compleet	41.725.50.01.011

9. Verwijdering en recyclage

Het apparaat bevindt zich in een verpakking om transportschade te voorkomen. Deze verpakking is een grondstof en bijgevolg herbruikbaar of kan in de grondstofkringloop teruggebracht worden. Het apparaat en zijn toebehoren bestaan uit diverse materialen, zoals bijv. metaal en kunststof. Defecte apparaten horen niet bij het huisvuil. Voor deskundige verwerking moet het apparaat bij een daarvoor bestemde inzamelplaats worden afgegeven. Als u geen inzamelplaats kent, gelieve u dan bij de gemeente te informeren.

10. Opslag

Bewaar het apparaat en het toebehoren op een donkere, droge en vorstvrije plaats. De optimale opslagtemperatuur ligt tussen 5° C en 30° C. Bewaar het apparaat in de originele verpakking.

11. Schema voor foutopsporing

Storing	Mogelijke oorzaak	Oplossing
Apparaat start niet	- Netspanning ontbreekt	- Netspanning controleren
Apparaat transporteert niet	- Inlaatzeef verstopt - Drukslang geknikt	- Inlaatzeef met waterstraal reinigen - Knikplaats elimineren
Transportcapaciteit onvoldoende	- Inlaatzeef verstopt - Capaciteit afgenomen door sterk vervuilde en afslijtende waterbijmengsels	- Inlaatzeef reinigen - Apparaat reinigen en versleten onderdelen vervangen

Opgelet!

De pomp mag niet drooglopen.



Enkel voor EU-landen

Elektrisch gereedschap hoort niet bij het huisvuil thuis!

Volgens de Europese richtlijn 2012/19/EG op afgedankte elektrische en elektronische toestellen en omzetting in nationaal recht dienen afgedankte elektrische gereedschappen afzonderlijk te worden verzameld en milieuvriendelijk te worden gerecycleerd.

Recyclagealternatief i.p.v. het toestel terug te sturen:

De eigenaar van het elektrische toestel is alternatief verplicht, i.p.v. het toestel terug te sturen, mede te werken bij de behoorlijke recyclage in geval hij zich van het eigendom ontdoet. Het afgedankte toestel kan hiervoor ook bij een verzamelplaats worden afgegeven die voor een verwijdering als bedoeld in de wetgeving in zake recyclage en afvalverwerking zorgt. Hieronder vallen niet bij de afgedankte toestellen gevoegde accessoires en hulpmiddelen zonder elektrische componenten.

Nadruk of andere reproductie van documentatie en geleidepapieren van de producten, geheel of gedeeltelijk, enkel toegestaan mits uitdrukkelijke toestemming van iSC GmbH.

Technische wijzigingen voorbehouden

12. Garantie

Op het in de handleiding genoemde toestel geven wij 3 jaar garantie voor het geval dat ons product gebreken mocht vertonen. De periode van 3 jaar gaat in met de gevaarovergang of de overname van het toestel door de klant. De garantie kan enkel worden geclaimd op voorwaarde dat het toestel naar behoren is onderhouden en gebruikt conform de handleiding.

Vanzelfsprekend blijven u de wettelijke garantierechten binnen deze 3 jaar behouden.

De garantie geldt voor het grondgebied van de Bondsrepubliek Duitsland of van de respectievelijke landen van de regionale hoofdverdelers als aanvulling van de ter plaatse geldende wettelijke voorschriften. Gelieve zich tot uw contactpersoon van de regionaal bevoegde klantendienst of tot het hieronder vermelde serviceadres te wenden.

ISC (International Service Center)
Eschenstrasse 6
94405 Landau/Isar, Duitsland
Tel. Deutschsprachig: +49 (0)9951 959 2000
Tel. Nederlandstalig: 078 151 085
Tel. Francophone: 078 151 084
MAIL: service@einhell.be

Konformitätserklärung


- D** erklärt folgende Konformität gemäß EU-Richtlinie und Normen für Artikel
- GB** explains the following conformity according to EU directives and norms for the following product
- F** déclare la conformité suivante selon la directive CE et les normes concernant l'article
- I** dichiara la seguente conformità secondo la direttiva UE e le norme per l'articolo
- NL** verklaart de volgende overeenstemming conform EU richtlijn en normen voor het product
- E** declara la siguiente conformidad a tenor de la directiva y normas de la UE para el artículo
- P** declara a seguinte conformidade, de acordo com as diretiva CE e normas para o artigo
- DK** attesterer følgende overensstemmelse i medfør af EU-direktiv samt standarder for artikel
- S** förklarar följande överensstämmelse enl. EU-direktiv och standarder för artikeln
- FIN** vakuuttaa, että tuote täyttää EU-direktiivin ja standardien vaatimukset
- EE** tõendab toote vastavust EL direktiivile ja standarditele
- CZ** vydává následující prohlášení o shodě podle směrnice EU a norem pro výrobek
- SLO** potrjuje sledečo skladnost s smernico EU in standardi za izdelek
- SK** vydáva nasledujúce prehlásenie o zhode podľa smernice EÚ a noriem pre výrobok
- H** a cikkekhez az EU-irányvonal és Normák szerint a következő konformitást jelenti ki
- PL** deklaruje zgodność wymienionego ponizej artykułu z następującymi normami na podstawie dyrektywy WE.
- BG** декларира съответното съответствие съгласно Директива на ЕС и норми за артикул
- LV** paskaidro šādu atbilstību ES direktīvai un standartiem
- LT** apibūdina šį atitikimą EU reikalavimams ir prekės normoms
- RO** declară următoarea conformitate conform directivei UE și normelor pentru articolul
- GR** δηλώνει την ακόλουθη συμμόρφωση σύμφωνα με την Οδηγία ΕΚ και τα πρότυπα για το προϊόν
- HR** potvrđuje sljedeću usklađenost prema smjernicama EU i normama za artikl
- BIH** potvrđuje sljedeću usklađenost prema smjernicama EU i normama za artikl
- RS** potvrđuje sledeću usklađenost prema smernicama EZ i normama za artikal
- RUS** следующим удостоверяется, что следующие продукты соответствуют директивам и нормам ЕС
- UKR** проголошує про зазначену нижче відповідність виробу директивам та стандартам ЄС на виріб
- MK** ja izjavува следната сообрзност согласно EУ-директивата и нормите за артикли
- TR** Ürünü ile ilgili AB direktifleri ve normları gereğince aşağıda açıklanan uygunluğu belirtir
- N** erklærer følgende samsvar i henhold til EU-direktivet og standarder for artikkel
- IS** Lýsir uppfyllingu EU-reglna og annarra staðla vöru


Springbrunnenpumpe F-TP 63-2 (Gardenfeelings)

- | | |
|---|--|
| <input type="checkbox"/> 2014/29/EU | <input type="checkbox"/> 2006/42/EC |
| <input type="checkbox"/> 2005/32/EC_2009/125/EC | <input type="checkbox"/> Annex IV
Notified Body:
Reg. No.: |
| <input checked="" type="checkbox"/> 2014/35/EU | <input type="checkbox"/> 2000/14/EC_2005/88/EC |
| <input type="checkbox"/> 2006/28/EC | <input type="checkbox"/> Annex V |
| <input checked="" type="checkbox"/> 2014/30/EU | <input type="checkbox"/> Annex VI
Noise: measured L_{WA} = dB (A); guaranteed L_{WA} = dB (A)
P = KW; L/Ø = cm
Notified Body: |
| <input type="checkbox"/> 2014/32/EU | <input type="checkbox"/> 2012/46/EU_(EU)2016/1628
Emission No.: |
| <input type="checkbox"/> 2014/53/EU | |
| <input type="checkbox"/> 2014/68/EU | |
| <input type="checkbox"/> (EU)2016/426
Notified Body: | |
| <input type="checkbox"/> (EU)2016/425 | |
| <input checked="" type="checkbox"/> 2011/65/EU_(EU)2015/863 | |

Standard references: EN 60335-1; EN 60335-2-41; EN 62233; EN 55014-1; EN 55014-2;
EN 61000-3-2; EN 61000-3-3

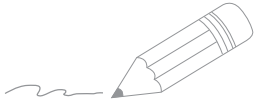
Landau/Isar, den 09.09.2019


 Andreas Weichselgartner/General-Manager


 Wang/Product-Management

First CE: 19
Art.-No.: 41.725.57 I.-No.: 11019
Subject to change without notice

Archive-File/Record: NAPR022068
Documents registrar: Daniel Laubmeier
Wiesenweg 22, D-94405 Landau/Isar





Two horizontal lines are positioned to the right of the pencil's tip, serving as a guide for the first two lines of writing. Below these, there are 24 additional horizontal lines, evenly spaced, providing a template for handwriting practice.



Two horizontal lines are positioned to the right of the pencil's tip, serving as a starting point for writing. Below these, there are 24 additional horizontal lines, evenly spaced, providing a full page of writing space.

KUNDENSERVICE • SERVICE CLIENTS • KLANTENSERVICE

 **DE** +49 (0) 9951 959 2000 **FR** 078 151 084
NL 078 151 085

 **service@einhell.be**

ART.-NR.: 41.725.57 02.05.2020

EH 10/2019 (01)