

- Ⓓ **Bedienungsanleitung**  
Tauchmotorpumpe
- ⒼⒷ **Operating Instructions**  
Submersible Pump
- Ⓕ **Mode d'emploi**  
Pompe à moteur submersible
- ⒹⒻ **Handleiding**  
Elektrische onderwaterpomp
- Ⓘ **Istruzioni per l'uso**  
Pompa sommersa a motore
- ⒫Ⓕ **Instrukcja Obsługi**  
Pompa zanurzeniowa
- ⒻⒻ **Upute za uporabu**  
Podvodna motorna pumpa
- ⒻⒺ **Руководство по эксплуатации погружного**  
электронасосного агрегата

**Einhell**®

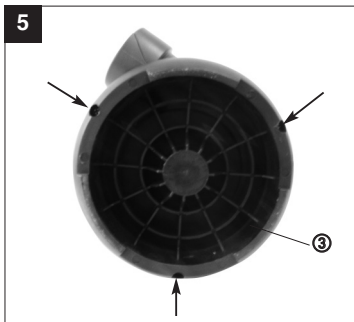
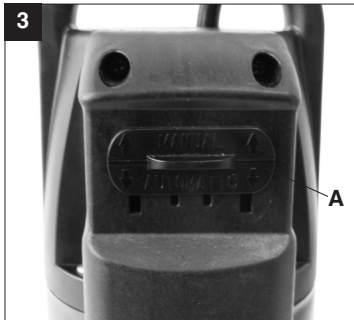
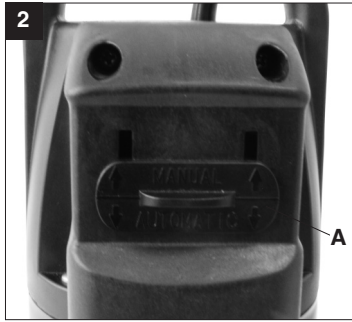
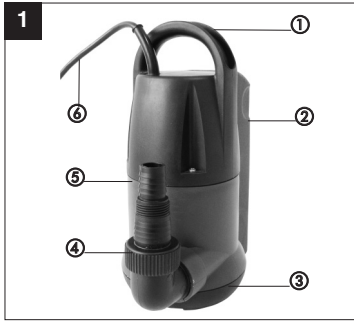
**ROYAL**



Art.-Nr.: 41.704.60

I.-Nr.: 01016

TMP **550-iS**



**1. Vor Inbetriebnahme beachten!**

- Der elektrische Anschluss erfolgt an einer Schutzkontaktsteckdose, mit einer Netzspannung von 230 V ~ 50 Hz. Sicherung mindestens 6 Ampere.

**Vorsicht! ⚠**

An stehenden Gewässern, Garten- und Schwimmteichen und in deren Umgebung ist die Benutzung der Pumpe nur mit Fehlerstrom-Schutzschalter mit einem auslösenden Nennstrom bis 30 mA (nach VDE 0100 Teil 702 und 738) zulässig.

Die Pumpe ist nicht zum Einsatz in Schwimmbecken, Planschbecken jeder Art und sonstigen Gewässern geeignet, in welchen sich während des Betriebs Personen oder Tiere aufhalten können.

Ein Betrieb der Pumpe während des Aufenthalts von Mensch oder Tier im Gefahrenbereich ist nicht zulässig.

Fragen Sie Ihren Elektrofachmann!

**Achtung !**

(Für Ihre Sicherheit)

- Bevor Sie Ihre neue Tauchmotorpumpe in Betrieb nehmen, lassen Sie fachmännisch prüfen, ob die
  - Erdung
  - Nullung
  - Fehlerstromschutzschaltung den Sicherheitsvorschriften der Energieversorgungsunternehmen entsprechen und einwandfrei funktionieren.
- Die elektrischen Steckverbindungen sind vor Nässe zu schützen.
- Bei Überschwemmungsgefahr die Steckverbindungen im überflutungssicheren Bereich anbringen.
- Die Förderung von aggressiven Flüssigkeiten, sowie die Förderung von abrasiven (schmirgelwirkenden) Stoffen ist auf jeden Fall zu vermeiden.
- Die Tauchmotorpumpe ist vor Frost zu schützen.
- Die Pumpe ist vor Trockenlauf zu schützen.
- Der Zugriff von Kindern ist durch geeignete Maßnahmen zu verhindern.
- Durch Auslaufen von Schmieröl kann das Wasser verunreinigt werden.

**2. Gerätebeschreibung (Abb. 1)**

- 1 Tragegriff
- 2 Integrierter Schwimmerschalter
- 3 Ansaugkorb
- 4 Schlauchanschluss

- 5 Pumpengehäuse
- 6 Netzleitung

**3. Beständigkeit**

Die von Ihnen erworbene Tauchmotorpumpe ist für die Förderung von Wasser mit einer maximalen Temperatur von 35° C bestimmt. Diese Pumpe darf nicht für andere Flüssigkeiten, insbesondere nicht für Motorenkraftstoffe, Reinigungsmittel und sonstige chemische Produkte verwendet werden!

**4. Die Installation**

Die Installation der Tauchmotorpumpe erfolgt entweder:

- Stationär mit fester Rohrleitung oder
- Stationär mit flexibler Schlauchleitung

**Zu beachten!**

Bei der Installation ist zu beachten, dass die Pumpe niemals freihängend an die Druckleitung oder am Stromkabel montiert werden darf. Die Tauchmotorpumpe muss an dem dafür vorgesehenen Tragegriff aufgehängt werden, bzw. auf dem Schachtboden aufliegen. Um eine einwandfreie Funktion der Pumpe zu gewährleisten, muss der Schachtboden immer frei von Schlamm oder sonstigen Verunreinigungen sein. Bei zu geringem Wasserspiegel kann der im Schacht befindliche Schlamm schnell eintrocknen und die Pumpe am Anlaufen hindern. Deshalb ist es notwendig, die Tauchmotorpumpe regelmäßig zu prüfen (Anlaufversuche durchführen).

**Hinweis!**

Der Pumpenschacht sollte mindestens die Abmessungen von 40 x 40 x 50 cm haben.

**5. Der Netzanschluss**

Die von Ihnen erworbene Tauchpumpe ist bereits mit einem Schutzkontaktstecker versehen. Die Pumpe ist bestimmt für den Anschluss an eine Schutzkontaktsteckdose mit 230 V ~ 50 Hz. Vergewissern Sie sich, dass die Steckdose ausreichend abgesichert ist (mind. 6 A), und einwandfrei in Ordnung ist. Führen Sie den Pumpenstecker in die Steckdose ein und die Pumpe ist somit betriebsbereit.

**Hinweis!**

Sollte die Netzleitung oder der Stecker aufgrund äußeren Einwirkungen beschädigt werden, so darf das Kabel nicht repariert werden! Das Kabel muss gegen ein neues ausgetauscht werden.

**D****Achtung!**

Diese Arbeit ist nur von einem Fachmann des Elektrohandwerks oder vom Kundendienst ISC GmbH durchzuführen, um Gefährdungen zu vermeiden.

**6. Einsatzbereiche**

Diese Pumpe wird vorzüglich als Kellerpumpe verwendet. Eingebaut in einen Schacht gibt diese Pumpe Sicherheit vor Überschwemmungen.

Sie finden aber auch überall dort Anwendung, wo Wasser umgefördert werden muß, z.B. im Haushalt, in der Landwirtschaft, im Gartenbau, im Sanitärgerwerbe und vielen Anwendungen mehr.

Die Pumpe darf nicht für den Betrieb von Schwimmbecken verwendet werden!

**7. Die Inbetriebnahme**

Nachdem Sie diese Installations- und Betriebsanweisung genau gelesen haben, können Sie unter Beachtung folgender Punkte Ihre neue Pumpe in Betrieb nehmen:

- Prüfen Sie, dass die Pumpe auf dem Schachtboden liegt.
- Prüfen Sie, dass die Druckleitung ordnungsgemäß angebracht wurde.
- Vergewissern Sie sich, dass der elektrische Anschluss 230 V ~ 50 Hz beträgt.
- Überprüfen Sie den ordnungsgemäßen Zustand der elektrischen Steckdose.
- Vergewissern Sie sich, dass niemals Feuchtigkeit oder Wasser an den Netzanschluss kommt.
- Vermeiden Sie, dass die Pumpe trocken läuft.

**8. Wartungshinweise!**

Die Tauchmotorpumpe ist ein wartungsfreies und bewährtes Qualitätserzeugnis, das strengen Endkontrollen unterworfen wird.

Für eine lange Lebensdauer und ununterbrochenen Betrieb empfehlen wir jedoch eine regelmäßige Kontrolle und Pflege.

**Achtung! Wichtig!**

- Vor jeder Wartungsarbeit den Netzstecker ziehen.
- Bei transportabler Verwendung sollte die Pumpe nach jedem Gebrauch mit klarem Wasser gereinigt werden.
- Bei stationärer Installation empfiehlt sich alle 3 Monate die Funktion des Schwimmerschalters zu überprüfen.
- Fusseln und faserige Partikel, die sich im Pumpengehäuse eventuell festgesetzt haben, mit einem Wasserstrahl entfernen.
- Alle 3 Monate Schachtboden von Schlamm befreien und auch die Schachtwände reinigen.

4

**Reinigung von Schwimmerschalter und Schaufelrad**

1. Schrauben lösen und Schaltergehäuse (2) entfernen (Abb. 4).
2. Schrauben am Pumpenboden lösen und Ansaugkorb (3) abnehmen (Abb.5).
3. Schaufelrad und Schaltereinheit mit klarem Wasser reinigen.

**Achtung! Die Pumpe nicht auf dem Schaufelrad abstellen oder abstützen!**

4. Der Zusammenbau erfolgt in umgekehrter Reihenfolge.

**9. Funktion des integrierten Schwimmerschalters****Automatikbetrieb:**

Im Automatikbetrieb muss sich der Umschalter (A) in der unteren Stellung befinden (Abb. 2).

Somit ist der integrierte Schwimmerschalter aktiviert. Die Einschalthöhe beträgt ca. 14 cm. Bei ca. 6 cm schaltet die Pumpe wieder aus.

**Manueller Betrieb/Flachabsaugen:**

Zum manuellen Betrieb, bzw. Flachabsaugen muss der Umschalter (A) in die obere Stellung gebracht werden (Abb. 3). Somit ist der integrierte Schwimmerschalter überbrückt und die Pumpe läuft ständig.

Im manuellen Betrieb kann das Wasser bis auf 5 mm abgesaugt werden.

**Bitte beachten:**

**Damit die Pumpe im manuellen Betrieb absaugen kann, ist eine Wasserhöhe von mind. 60 mm erforderlich!**

**Achtung!**

**Die Pumpe darf nicht trockenlaufen!**

**10. Garantiehinweise:**

Nicht unter die Garantie fallen:

- Zerstörung der Gleitringdichtung durch Trockenlauf oder durch Förderung von Reinigungsmitteln und sonstigen chemischen Produkten.
- Transportschaden
- Schäden, verursacht durch Fremdeingriffe

**11. Ersatzteilbestellung:**

Bei der Ersatzteilbestellung sollten folgende Angaben gemacht werden:

- Typ des Gerätes
- Artikelnummer des Gerätes
- Identnummer des Gerätes
- Ersatzteilnummer des erforderlichen Ersatzteiles

Aktuelle Preise und Infos finden Sie unter [www.isc-gmbh.info](http://www.isc-gmbh.info)

Wir weisen darauf hin, dass wir nach dem Produkthaftungsgesetz nicht für durch unsere Geräte hervorgerufene Schäden einzustehen haben, sofern diese durch unsachgemäße Reparatur verursacht oder bei einem Teileaustausch nicht unsere Original Teile, oder von uns freigegebene Teile verwendet werden und die Reparatur nicht durch unseren ISC-Kundendienst durchgeführt wurde.

**12. Technische Daten**

Netzanschluss	230V ~ 50 Hz
Aufnahmeleistung	550 Watt
Fördermenge max.	11.000 l/h
Förderhöhe max.	8,5 m
Eintauchtiefe max.	8 m
Wassertemperatur max.	35°C
Schlauchanschluss	1 1/2" IG (Innengewinde)
Fremdkörper max.:	Ø 5 mm
Schaltpunkthöhe: EIN	ca. 14 cm
Schaltpunkthöhe: AUS	ca. 6 cm
Absaughöhe min.	5 mm

**13. Leistungsdaten**

Förderhöhe	Fördermenge
2m	max.: 8.500 l/h
4m	max.: 5.800 l/h
6m	max.: 3.250 l/h
8m	max.: 700 l/h

**D****14. Störungen – Ursachen – Abhilfe**

Störungen	Ursachen	Abhilfe
Pumpe läuft nicht an	– Netzspannung fehlt	– Netzspannung überprüfen
Pumpe fördert nicht	– Einlaufsieb verstopft – Druckschlauch geknickt	– Einlaufsieb mit Wasserstrahl reinigen – Knickstelle beheben
Fördermenge ungenügend	– Einlaufsieb verstopft – Pumpenleistung verringert, durch stark verschmutzte und schmiergelnde Wasserbeimengungen	– Einlaufsieb reinigen – Pumpe reinigen und Verschleißteile ersetzen
Pumpe schaltet nach kurzer Laufzeit ab	– Motorschutz schaltet die Pumpe wegen zu starker Wasserverschmutzung ab – Wassertemperatur zu hoch, Motorschutz schaltet ab	– Netzstecker ziehen und Pumpe sowie Schacht reinigen – Auf maximale Wassertemperatur von 35° C achten!

**1. Before start-up, note the following!**

- The pump can be connected to any shock-proof plug which has been installed according to regulations. The plug must have a supply voltage of 230 V ~ 50 Hz. Fuse min. 6 Amp.

**Caution! ⚠**

**When the pump is to be used near swimming pools or garden ponds and in their area of protection, it must be equipped with a ground-fault circuit interruptor with a nominal trip current of max. 30 mA (according to VDE 0100, part 702 and 738).**

**The pump must not be operated while people are in the swimming pool or in the garden pond! Please contact your electrician!**

**Attention!**

(Important for your own security)

Before starting to run your new submersible pump, please have the following items checked by an expert:

- Ground connection
- Zero conductor
- **Fault current breaker switch must correspond to the safety regulations of the power plants and they must work faultlessly.**
- The electrical connections must be protected from moisture.
- If there is danger of looding, the electrical connections must be taken to higher ground.
- Circulation of aggressive fluids, as well as the circulation of abrasive materials must be avoided at all costs.
- The submersible motor-driven pump must be protected from frost.
- The pump must be protected from running dry.
- Access on the part of children should also be prevented with appropriate measures.

**2. Layout (Fig. 1)**

- 1 Carry handle
- 2 Integrated floating switch
- 3 Intake cage
- 4 Hose connection
- 5 Pump housing
- 6 Mains cable

**3. Intended use**

The submersible pump you have purchased is designed to pump water with a maximum

temperature of 35 °C.

This pump must never be used to pump other liquids, especially engine fuels, cleaning agents and other chemically-based products!

**4. Installation**

The submersible pump can be installed either:

- Stationary with fixed tubing or
- Stationary with flexible hose line

**Note!**

When installing, never mount the pump by simply hanging it on the pressure line or the power cable. The submersible pump must be hung up with the provided carry handle or it must rest on the bottom of the shaft. To ensure that the pump works properly, the bottom of the shaft always must be free of sludge and other contaminants. If the water level is too low, the sludge in the shaft can quickly dry out and hinder start-up of the pump. This is why it is necessary to regularly check the submersible pump (carry out trial start-ups).

**Note!**

The pump shaft should measure at least 40 x 40 x 50 cm.

**5. Mains supply**

Your new submersible pump is equipped with a shock-proof plug according to regulations. The pump is designed to be connect-ed to a 220/230 V ~ 50 Hz safety socket.

Make sure that the socket is sufficiently secured (min. 6 Amp.) and is in excellent condition. Introduce the plug into the socket and the pump is ready to go.

**Important Note!**

If the mains cable or plug suffers any damage from external action, repairs to the cable are prohibited.

**Important!**

This work may only be performed by a qualified electrician or your ISC GmbH Customer Service.

**6. Areas of use**

This pump is used primarily as cellar pump. When installed in a shaft, this pump provides protection from flooding.

They are also used wherever water has to be moved

**GB**

from one place to another, e.g. in the home, agriculture, horticulture, plumbing and many other applications.

## 7. Setting to work

After having read these instructions carefully, you can set your pump to work, reconsidering the following items:

- Check if the pump rests on the ground of the shaft.
- Check of pressure cord has been attached properly .
- Check if electrical connection is 230 V ~ 50 Hz.
- Check if socket is in good condition.
- Make sure that water and humidity can never come to the mains supply.
- Avoid pump running dry.

## 8. Maintenance guidelines

This submersible pump is an approved, maintenance-free high quality product, which is subject to severe final controls.

We recommend, regular inspection and maintenance to ensure long equipment life and uninterrupted operation.

### Important! Note!

- Remove the mains plug before all maintenance work.
- In the event that the pump is often transported in the course of operation, it should be cleaned out with clear water after every use.
- In case of stationary installation, the function of the floating switch should be checked every 3 months.
- All fibrous particles which may have built-up inside the pump housing should be removed with a water jet.
- Every 3 months the shaft ground and as should be cleaned from mud.
- Remove deposits on the floater with clear water.

### Cleaning the floating switch and the paddle wheel

1. Unscrew the screws and remove the switch housing (2) (Fig. 4).
2. Unscrew the screws on the bottom of the pump and remove the intake cage (3) (Fig. 5).
3. Clean the paddle wheel and the switch unit with clear water.

### Important! Do not put down or rest the pump on the impeller!

4. Assemble in reverse order

## 9. Function of the integrated floating switch

### Automatic mode:

Selector switch (A) must be in the lower position during automatic mode (Fig. 2).

This activates the integrated floating switch. The height of activation is approximately 14 cm. The pump switches off again when a height of approximately 6 cm is reached.

### Manual mode/shallow water:

Selector switch (A) must be in the upper position to operate manually or in shallow water (Fig. 3). This bridges the integrated floating switch so that the pump runs continuously.

Water can be pumped down to 5 mm in manual mode.

### Please note:

**The depth of water must be at least 60 mm before the pump can be run in manual mode!**

### Important!

**The pump must not run dry!**

## 10. Guarantee note:

Not covered by guarantee:

- Destruction of rotating mechanical seal by dry running or addition of foreign bodies in water
- Transport damage
- Damage caused by unauthorised persons

## 11. Ordering replacement parts

Please quote the following data when ordering replacement parts:

- Type of machine
- Article number of the machine
- Identification number of the machine
- Replacement part number of the part required

For our latest prices and information please go to [www.isc-gmbh.info](http://www.isc-gmbh.info)



**12. Technical data**

Power supply	230V ~ 50Hz
Power consumption	550 Watt
Delivery rate max..	11.000 l/h
Delivery height max	8,5 m
Immersion depth max.	8 m
Water temperature max.	35°C
Hose connection	1 1/2" female thread
Foreign bodies up to	dia. 5 mm
Switching point height: ON	approx. 14 cm
Switching point height: OFF	approx. 6 cm
Suction height min.	5 mm

**13. Performance data**

Delivery head	Delivery rate
2m	max.: 8.500 l/h
4m	max.: 5.800 l/h
6m	max.: 3.250 l/h
8m	max.: 700 l/h

**GB****14. Incidents – Causes – Remedies**

<b>Fault</b>	<b>Cause</b>	<b>Remedy</b>
Pump does not start	- Power supply not connected	- Check power supply
Pump does not pump	- Intake sieve clogged - Pressure hose kinked	- Clean intake sieve with water jet - Unkink hose
Insufficient pumping rate	- Intake sieve clogged - Pump performance reduced due to heavily contaminated and abrasive water impurities	- Clean intake sieve - Clean pump and replace wear parts
Pump switches off after briefly running	- Motor circuit-breaker switches the pump off due to excessive water contamination - Water temperature too high; motor circuit-breaker switches the pump off	- Unplug power plug and clean pump and shaft - Ensure that maximum permissible water temperature (35 °C) is not exceeded

**1. A respecter avant la mise en service!**

- Le branchement électrique est effectué sur une prise de courant de sécurité, avec une tension de 220 volts/50 Hz. Fusible 6 ampères minmun.

**Attention! ⚠**

Si la pompe est utilisée à proximité des piscines, des étangs de jardin et de leur périmètre de protection, elle doit être munie d'un déclencheur par courant de défaut dont le courant de déclenchement nominal ne dépasse pas 30 mA (selon VDE 0100, partie 702,738).

Si des personnes se trouvent dans la piscine ou dans l'étang de jardin, il ne faut pas mettre la pompe en circuit.

Demandez votre spécialiste électricien, s.v.p.!

**Attention!**

(Pour votre sécurité)

Avant de mettre en service votre nouvelle pompe à moteur submersible, faites vérifier par un spécialiste si

- La mise à la terre
- La mise au neutre
- Le système protecteur à courant de défaut fonctionnent conformément aux prescriptions de sécurité de l'EDF et parfaitement.
- Il faut protéger de l'humidité les connecteurs électriques.
- En cas de danger d'inodation, mettre les connecteurs à l'abri.
- Il faut éviter le refoulement de liquides agressifs ainsi que le refoulement de matières abrasives.
- La pompe à moteur submersible doit être protégée du gel.
- La pompe à moteur submersible ne doit pas fonctionner à sec.
- Par des mesures appropriées, il faut empêcher les enfants de toucher à la pompe.

**2. Description de l'appareil (fig. 1)**

- 1 Poignée
- 2 Interrupteur à flotteur intégré
- 3 Panier d'aspiration
- 4 Raccord de tuyau flexible
- 5 Carter de pompe
- 6 Câble réseau

**3. Résistance**

La pompe à moteur submersible que vous venez d'acheter est destinée au refoulement de l'eau à une température maximale de 35° C.

Cette pompe ne doit pas être utilisée pour d'autres liquides, en particulier pas pour carburants pour moteurs, produits nettoyants et autres produits chimiques !

**4. L'installation**

L'installation de la pompe à moteur submersible se fait soit :

- fixe avec une tuyauterie fixe soit
- fixe avec une conduite souple

**A respecter !**

Lors de l'installation, faites attention à ne jamais suspendre la pompe librement à la conduite de pression ni la monter à un câble électrique. La pompe à moteur submersible doit être suspendue à la poignée prévue à cet effet ou être placée sur le fond de la cuve. Dans le but de garantir un fonctionnement irréprochable de la pompe, le fond de la cuve doit toujours être exempt de boue ou d'autres impuretés. Lorsque le niveau de l'eau est trop faible, la boue qui se trouve dans la cuve peut rapide sécher, ce qui est un obstacle au bon démarrage de la pompe. Raison pour laquelle il est nécessaire de contrôler la pompe à moteur submersible régulièrement (en effectuant des essais de démarrage).

**Remarque !**

Le puits de pompe doit au moins avoir comme dimensions : 40 x 40 x 50 cm.

**5. Branchement au réseau**

La pompe à moteur submersible que vous venez d'acquérir est munie d'une fiche de prise de courant de sécurité. La pompe est prévue pour être raccordée à une prise de sécurité de 230 volts/ 50 Hz.

Assurez-vous que la prise est suffisamment protégée par fusibles (minimum 6 ampères) et en parfait état. Enfoncez la fiche de la pompe dans la prise et la pompe est prête à être mise en service.

**Note:**

Au cas où le câble secteur ou la fiche seraient endommagés par des éléments externes, il est absolument interdit de réparer le câble!

**Attention!**

Ce travail doit être exécuté exclusivement par un spécialiste électricien ou par le service après-vente de la Société ISC GmbH !

**6. Rayon d'action**

Cette pompe peut très bien être utilisée comme pompe de cave.

Installée dans un puits, cette pompe empêche les inondations.

Vous pouvez utiliser la pompe partout où de l'eau doit être refoulée, p.ex. pour la maison, l'agriculture, le jardinage, le secteur sanitaire et pour beaucoup

**F**

d'autres domaines.

## 7. La mise en service

Après avoir lu avec attention ces instructions d'installation et d'emploi, vous pouvez mettre en service votre nouvelle pompe, en respectant les points suivants:

- Vérifiez si la pompe se trouve au fond du puits.
- Vérifiez si la conduite est correctement fixée diamètre intérieur minimum 1"1/4.
- Assurez-vous que le branchement électrique est de 230 volts/50 Hz.
- Vérifiez si l'état de la prise électrique est réglementaire.
- Assurez-vous que le branchement au réseau ne soit jamais atteint par l'humidité ou l'eau.
- Evitez que la pompe marche à sec.

## 8. Notices d'entretien!

La pompe é moteur submersible est un produit de qualité ne nécessitant pas d'entretien et éprouvé qui a subi des contrôles continus.

Mais pour une longue durée de vie et un service sans interruption, nous vous conseillons des contrôles et un entretien réguliers.

### Attention! Important!

- Avant tous travaux d'entretien, débrancher la fiche.
- En cas d'utilisation amovible, la pompe doit être nettoyée à l'eau claire, après chaque utilisation.
- En cas d'installation stationnaire, il est conseillé de vérifier tous les 3 mois le fonctionnement de l'interrupteur à flotteur.
- Enlever avec un jet d'eau les peluches et les particules fibreuses qui se sont éventuellement déposées dans le boîtier de la pompe.
- Tous les trois mois, enlever la boue du fond du puits et nettoyer les parois du puits.
- Enlever les dépôts sur l'interrupteur à flotteur avec de l'eau claire.

### Nettoyage de l'interrupteur à flotteur et de la roue à aubes

1. Dévisser les vis et retirer le boîtier de l'interrupteur (2) (fig. 4).
2. Desserrer les vis du fond de la pompe et retirer le panier d'aspiration (3) (fig. 5)
3. Nettoyer la roue à aubes et l'unité de l'interrupteur à l'eau claire.

**Attention! Ne déposez pas la pompe sur la roue à aubes et ne la soutenez pas par ce point non plus!**

4. Le montage s'effectue dans l'ordre inverse.

## 9. Fonction du flotteur intégré

### Mode automatique :

En mode automatique, le commutateur (A) doit se trouver en position basse (fig. 2).

Ainsi, l'interrupteur à flotteur intégré est alors activé. La hauteur de mise en circuit est d'env. 14 cm. A env. 6 cm., la pompe se remet hors circuit.

### Mode manuel / aspiration plane :

Mettez le commutateur (A) en position haute pour le mode manuel ou l'aspiration plane (fig. 3).

L'interrupteur à flotteur intégré est alors ponté et la pompe fonctionne constamment.

En mode manuel, l'eau peut être aspirée jusqu'à un niveau de 5 mm.

### Veillez respecter :

**L'eau doit atteindre au moins 60 mm de hauteur afin de permettre à la pompe d'aspirer en mode manuel !**

### Attention !

**La pompe ne doit jamais fonctionner à sec !**

## 10. Renseignements concernant la garantie:

Les dommages suivants ne sont pas couverts par la garantie:

- Altération de la garniture mécanique d'étanchéité par un fonctionnement à sec, ou par l'introduction de corps étrangers dans l'eau
- Détériorations durant le transport
- Ingérence étrangère

## 11. Commande de pièces de rechange

Pour les commandes de pièces de rechange, veuillez indiquer les références suivantes:

- Type de l'appareil
  - No. d'article de l'appareil
  - No. d'identification de l'appareil
  - No. de pièce de rechange de la pièce requise
- Vous trouverez les prix et informations actuelles à l'adresse [www.isc-gmbh.info](http://www.isc-gmbh.info)

**12. Données techniques:**

Tension de secteur	230V ~ 50 Hz
Puissance absorbée	550 Watts
Débit max	11.000 l/h
Hauteur de refoulement	max. 8,5 m
Profondeur d'immersion	max. 8 m
Température de l'eau max.	35° C
Raccord de tuyau flexible	1 1/2" filet intérieur
Corps étrangers jusqu'à	ø 5 mm
Hauteur de point de commutation : MARCHE	env. 14 cm
Hauteur de point de commutation : ARRÊT	env. 6 cm
Hauteur d'aspiration mini.	5 mm

**13. Caractéristiques de puissance**

Hauteur de refoulement	Débit
2m	max.: 8.500 l/h
4m	max.: 5.800 l/h
6m	max.: 3.250 l/h
8m	max.: 700 l/h

**F****14. Dérangements – Origine – Remède**

Dérangements	Origines	Remède
Pompe ne se met pas en marche	– Tension secteur manque	– Vérifier la tension secteur
La pompe ne refoule pas	– Filtre d'entrée bouché – Tuyau de refoulement flambé	– Nettoyer le filtre d'entrée au jet d'eau – Défaire le point de pliage
Refoulement insuffisant	– Filtre d'entrée bouché – Puissance de la pompe diminuée par des produits mélangés à l'eau très encrassés et graissant	– Nettoyer le filtre d'entrée – Nettoyer la pompe et remplacer les pièces d'usure
La pompe se déconnecte après une brève durée de fonctionnement	– La protection du moteur déconnecte la pompe à cause d'un trop grand encrassement de l'eau – Température de l'eau trop élevée, la protection du moteur déconnecte	– Débrancher la prise secteur et nettoyez la pompe ainsi que la cuve – Veillez à la température maximale de l'eau de 35° C !

### 1. In acht te nemen voor de inbedrijfstelling!

- De elektrische aansluiting gebeurt via een reglementair aangesloten geaard stopcontact, met een netspanning van 230 Volt/50 Hz. Zekering van minstens 6 Ampère.

#### Voorzichtig ! ⚠

Aan zwembassins en tuinvijvers en in hun veiligheidsbereik is het gebruik van de pomp enkel toelaatbaar mits zij beveiligd is door een verliesstroomschakelaar met een uitschakelende nominale stroom tot 30 mA (overeenkomstig VDE 0100 deel 702, 738).

De pomp mag niet in werking zijn of gezet worden als zich personen in het zwembassin of in de tuinvijver bevinden.  
Raadpleeg Uw elektricien!

#### Attentie!

(voor uw veiligheid)

Laat alvorens uw nieuwe pomp in gebruik te nemen een vakkundige controleren of

- De aarding
- De geaarde nulleider
- De verliesstroomschakelaar beantwoorden aan de voorschriften van de elektriciteitsmaatschappij en correct functioneren.**
- De elektrische stekkerverbindingen moeten tegen vocht beschermd worden.
- Bij overstromingsgevaar moeten de stekkerverbindingen naar een tegen overstroming beschermde zone overgebracht worden.
- Het transport van agressieve vloeistoffen en op corrosie berustende (als smeergelwerkende) stoffen moet in ieder geval vermeden worden.
- De pomp moet tegen vorst beschermd worden.
- De pomp mag niet drooglopen.
- Maatregelen treffen opdat de pomp niet in de handen van kinderen kan geraken.

### 2. Beschrijving van het toestel (fig. 1)

- Transportgreep
- Geïntegreerde flotterschakelaar
- Aanzuigkorf
- Slangkoppeling
- Pomphuis
- Netkabel

### 3. Duurzaamheid

De door uw aangekochte pomp is bedoeld voor het transport van water met een maximale temperatuur van 35°C. Deze pomp mag niet voor andere vloeistoffen, vooral niet voor motorbrandstoffen, reinigingsmiddelen en andere chemische producten worden gebruikt!

### 4. De installatie

De installatie van de pomp gebeurt ofwel:

- stationair met een vaste buisleiding ofwel
- stationair met een flexibele slangleiding

#### Let wel!

Bij de installatie dient u er rekening mee te houden dat de pomp nooit aan de drukleiding of aan de stroomkabel vrij hangend mag worden gemonteerd. De pomp moet aan het daarvoor voorziene handvat worden opgehangen of op de bodem van de schacht staand geplaatst. Teneinde een perfecte werkwijze van de pomp te verzekeren moet de bodem van de schacht steeds vrij zijn van modder of andere verontreinigingen. Bij een te laag waterpeil kan de in de schacht voorhanden zijnde modder snel droog worden en de pomp het aanlopen verhinderen. Daarom is het noodzakelijk de pomp regelmatig te controleren (aanloopproeven uitvoeren).

#### Aanwijzing!

De schacht van de pomp moet minstens volgende afmetingen hebben: 40 x 40 x 50 cm.

### 5. De netaansluiting

De door u aangeschafte pomp is al met een geaarde stekker uitgerust. De pomp moet worden aangesloten op een geaarde stopcontactdoos met 230 Volt/ 50 Hz. Controleer of het stopcontact voldoende beveiligd is (minstens 6 A) en of het volledig in orde is. Steek de pompstekker in het stopcontact en de pomp is nu startklaar.

#### Opmerking

Moest de netkabel of de stekker door uitwendige oorzaken beschadigd worden, mag de kabel niet hersteld worden.

**NL****Attentie!**

Dit werk mag enkel en alleen door een elektrovakman of door de klantendienst van ISC GmbH worden uitgevoerd.

**6. Gebruik**

Deze pomp is ideaal als kelderpomp. In een schacht aangebracht, verleent ze veiligheid in geval van overstromingen.

Ze worden echter ook overal gebruikt waar water naar een andere plaats moet worden overgebracht, bv. in huishouding, in de landbouw, in de tuinbouw, in de sanitaire industrie en vele toepassingen meer.

**7. Inbedrijfstelling**

Nadat u deze installatie- en gebruiksaanwijzing aandachtig heeft gelezen, kunt u met inachtneming van de hierna volgende punten de nieuwe pomp in bedrijf stellen:

- Controleer of de pomp op de schachtbodem rust. Ga na of de drukleiding reglementair aangebracht werd.
- Controleer of de elektrische aansluiting 230 Volt/50 Hz bedraagt.
- Controleer of het elektrisch stopcontact aan de reglementaire voorschriften voldoet.
- Ga na of er geen vocht of water aan de metaansluiting kan komen.
- Zorg ervoor dat de pomp nooit droogloopt.

**8. Onderhoudsvoorschriften**

De pomp hoeft geen bijzonder onderhoud en is een beproefd kwaliteitsartikel dat aan strenge eindcontroles onderworpen is.

Met het oog op een lange levensduur en een permanent gebruik raden wij u nochtans aan, de pomp aan regelmatige controles en onderhoud te onderwerpen.

**Opgelet! Belangrijk!**

- Voor begin van om het even welke onderhoudswerkzaamheden steeds de stekker uit het stopcontact trekken.
- Wordt de pomp wel eens vaker getransporteerd, is het raadzaam ze na ieder gebruik met zuiver water te reinigen.
- Bij stationaire installatie is een driemaandelijke controle van de werking van de vlotterschakelaar aan te bevelen.
- Vezeltjes en vaste deeltjes die zich eventueel in het pomphuis vastgezet hebben, met een waterstraal verwijderen.

- Alle 3 maanden de schachtbodem van slijk bevrijden en ook de schachtwanden reinigen.
- Afzetting op de vlotterschakelaar met zuiver water schoonmaken.

**Schoonmaken van vlotterschakelaar en schoepenwiel**

1. Schroeven losdraaien en schakelaarbehuizing (2) verwijderen (fig. 4).
2. Schroeven aan de bodem van de pomp losdraaien en aanzuigkorf (3) wegnemen (fig. 5).
3. Schoepenwiel en schakelaareenheid met helder water schoonmaken.

**Let op! Laat de pomp niet rusten op het schoepenwiel!**

4. Voor de assemblage gaat u in omgekeerde volgorde te werk.

**9. Functie van de geïntegreerde vlotterschakelaar****Automatische modus:**

In de automatische modus moet de omschakelaar (A) zich in de onderste stand bevinden (fig. 2). Dan is de geïntegreerde vlotterschakelaar geactiveerd. De inschakelhoogte bedraagt ongeveer 14 cm. Bij ca. 6 cm wordt de pomp automatisch terug uitgeschakeld.

**Manuele modus/vlak afzuigen:**

Voor de manuele modus of het vlak afzuigen moet de omschakelaar (A) naar de bovenste stand worden gebracht (fig. 3). Dan is de geïntegreerde vlotterschakelaar overbrugd en draait de pomp permanent.

In de manuele modus kan het water tot op 5 mm worden afgezogen.

**Let wel:**

**Een waterpeil van minstens 60 mm is vereist opdat de pomp in de manuele modus kan afzuigen!**

**Let op!**

**De pomp mag niet droog lopen!**

**10. Garantiebewijs:**

Er wordt geen garantie gegeven voor :

- Beschadiging van de slepende afdichting ten gevolge van drooglopen of de toevoeging van vreemde lichamen in het water.
- Beschadiging door transport.
- Beschadiging veroorzaakt door niet-deskundige ingrepen.



**11. Bestellen van wisselstukken**

Gelieve bij het bestellen van wisselstukken volgende gegevens te vermelden:

- Type van het toestel
- Artikelnummer van het toestel
- Ident-nummer van het toestel
- Wisselstuknummer van het benodigd stuk

Actuele prijzen en info vindt u terug onder [www.isc-gmbh.info](http://www.isc-gmbh.info)

**12. Technische gegevens**

Netaansluiting	230 V ~ 50 Hz
Opgenomen vermogen	550 Watt
Capaciteit max.	11.000 l/h
Opvoerhoogte max.	8,5 m
Dompeldiepte max.	8 m
Wartertemperatuur max.	35° C
Slangaansluiting	1 1/2" binnendraad
Vreemde voorwerpen tot	Ø 5 mm
Schakelpunthoogte: AAN	ca. 14 cm
Schakelpunthoogte: UIT	ca. 6 cm
Afzuighoogte minstens	5 mm

**13. Vermogensgegevens**

Opvoerhoogte	Wateropbrengst
2m	max.: 8.500 l/h
4m	max.: 5.800 l/h
6m	max.: 3.250 l/h
8m	max.: 700 l/h

**NL****14. Anomalieën – oorzaken – verhelpen**

Anomalieën	Oorzaken	Verhelpen
Pomp start niet	- Netspanning ontbreekt	- Netspanning controleren
Geen wateropbrengst	- Inlaatzeef verstopt geraakt - Drukslang geknikt	- Inlaatzeef met waterstraal schoonmaken - Knikplaats verhelpen
Wateropbrengst onvoldoende	- Inlaatzeef verstopt geraakt - Capaciteit van de pomp verminderd door erg vervuilde en afslijtende waterbijmengsels	- Inlaatzeef schoonmaken - Pomp reinigen en versleten onderdelen vervangen
Pomp wordt na korte looptijd uitgeschakeld	- Motorveiligheid schakelt de pomp wegens te hoge watervervuiling uit - Watertemperatuur te hoog, motorveiligheid schakelt de pomp uit	- Netstekker uit het stopcontact verwijderen en pomp alsmede de schacht schoonmaken - Maximale watertemperatuur van 35° C in acht nemen!

## 1. Da tener presente prima della messa in funzione!

- L'allacciamento elettrico avviene ad una presa con contatto di terra con una tensione di rete di 230 V ~ 50 Hz. Dispositivo di protezione di almeno 6 Ampere.

### Attenzione! ⚠

Nelle piscine, nei laghetti in giardino e nelle loro vicinanze è permesso usare la pompa solo con un interruttore di sicurezza per correnti di guasto con una corrente nominale di attivazione fino a 30 mA (secondo la norma VDE 0100 parte 702, 738). La pompa non deve essere fatta funzionare se delle persone si trovano nella piscina o nel laghetto. Domandate al vostro elettricista di fiducia!

### Attenzione!

(per la vostra sicurezza)

Prima di mettere in funzione la vostra nuova pompa sommersa a motore, fate controllare da un esperto se

- il collegamento a terra
- la messa a terra del neutro
- l'interruttore di sicurezza per correnti di guasto corrispondano alle norme di sicurezza dell'ente fornitore dell'energia elettrica e funzionino perfettamente.
- I collegamenti elettrici ad innesto devono essere protetti dall'umidità.
- Se sussiste il pericolo che l'acqua tracimi, predisporre i collegamenti ad innesto in luogo non raggiungibile dall'acqua.
- Evitare in ogni caso il trasporto di liquidi aggressivi o di sostanze abrasive (con effetto smerigliante).
- Proteggere dal gelo la pompa sommersa.
- Proteggere la pompa dal funzionamento a secco.
- Tenere la pompa lontano dalla portata dei bambini.

## 2. Descrizione dell'apparecchio (Fig. 1)

- 1 Maniglia
- 2 Interruttore a galleggiante integrato
- 3 Cesto di aspirazione
- 4 Attacco del tubo
- 5 Carcassa della pompa
- 6 Cavo di alimentazione

## 3. Resistenza

La pompa sommersa a motore che avete acquistato è destinata a convogliare acqua con una temperatura massima di 35° C. Questa pompa non deve essere usata per altri liquidi, in particolare se si tratta di carburanti per motori, detergenti ed altri prodotti chimici!

## 4. L'installazione

L'installazione della pompa sommersa a motore viene effettuata o

- in modo fisso con tubazione rigida
  -
- in modo fisso con tubazione flessibile

### Da osservare!

Durante l'installazione fate attenzione a non montare mai la pompa appesa al tubo di mandata o al cavo della corrente. La pompa sommersa a motore deve essere agganciata alla maniglia prevista o deve essere appoggiata sul fondo del pozzo. Per garantire un perfetto funzionamento della pompa il fondo del pozzo deve essere sempre libero di fango o di altro sporco. In caso di un livello d'acqua insufficiente il fango nel pozzo può asciugarsi rapidamente e impedire alla pompa di avviarsi. Perciò è necessario controllare regolarmente la pompa sommersa a motore (eseguite tentativi di avviamento).

### Avvertenza!

Il pozzetto della pompa deve avere almeno dimensioni di 40 x 40 x 50 cm.

## 5. Il collegamento alla rete

La pompa da voi acquistata è già dotata di una spina con contatto di terra ed è concepita per essere collegata ad una presa con contatto di terra con 230 V ~ 50 Hz.

Accertatevi che la presa abbia un dispositivo di protezione sufficiente (almeno 6 A) e sia perfettamente in ordine. La pompa è pronta per funzionare non appena la spina della pompa è inserita nella presa.

### Avvertenza!

Se il cavo di alimentazione o la spina vengono danneggiati per cause esterne, il cavo non deve venir riparato, ma deve venir sostituito con uno nuovo.

### Attenzione!

Questa operazione deve venir eseguita da un



elettricista o dal servizio clienti della ISC GmbH.

## 6. Settori di impiego

Questa pompa si è rivelata molto adatta per essere predisposta in cantina. Se viene montata in un pozzetto, impedisce anche la tracimazione.

Può comunque venire utilizzata in tutti quei casi in cui si tratti di pompare l'acqua nell'abitazione, in giardino, in agricoltura, negli impianti sanitari ed in molti altri casi ancora.

## 7. La messa in esercizio

Dopo aver letto con attenzione queste istruzioni per l'installazione e per l'uso, potete far funzionare la vostra nuova pompa:

- controllate che la pompa sia appoggiata sul fondo del pozzetto
- controllate che la tubazione di mandata sia stata applicata in modo esatto
- accertatevi che l'allacciamento elettrico sia di 230 V ~ 50 Hz
- controllate che la presa di corrente sia in ordine
- accertatevi che l'umidità o l'acqua non possano penetrare nel collegamento alla rete
- evitate che la pompa funzioni a secco.

## 8. Avvertenze per la manutenzione!

La pompa sommersa a motore è un prodotto di qualità sperimentata, non richiede manutenzione ed è stata soggetta a severi controlli finali. Per poterla usare a lungo e senza interruzioni consigliamo comunque di usarla con cura e di eseguire dei controlli regolari.

### Attenzione! Importante!

- Togliere la spina dalla presa di alimentazione prima di ogni lavoro di manutenzione.
- Se l'impiego della pompa è mobile, essa deve sempre venir lavata con acqua pulita dopo l'uso.
- Se la pompa viene installata in un luogo fisso, si consiglia di controllare ogni 3 mesi il funzionamento dell'interruttore a galleggiante.
- Con un getto d'acqua togliere i peluzzi e le particelle filamento che si fossero depositati nell'involucro della pompa.
- Ogni 3 mesi togliere il fango dal fondo del pozzetto e pulirne le pareti.
- Con acqua pulita togliere i depositi dall'interruttore a galleggiante.

## Pulizia dell'interruttore a galleggiante e ruota a pale

1. Allentate le viti e togliete l'involucro dell'interruttore (2) (Fig. 4).
2. Allentate le viti sul fondo della pompa e togliete il cesto di aspirazione (3) (Fig. 5).
3. Lavate con acqua pulita la ruota a pale e l'unità dell'interruttore.

### Attenzione non appoggiare la pompa sulla ruota a pale e non usarla come supporto!

4. Il montaggio avviene nell'ordine inverso

## 9. Funzione dell'interruttore a galleggiante integrato

### Esercizio automatico

In esercizio automatico il commutatore (A) deve trovarsi nella posizione inferiore (Fig. 2).

In questo modo l'interruttore a galleggiante viene attivato. L'altezza di inserimento è di ca. 14 cm. In caso di ca. 6 cm la pompa si disinserisce di nuovo.

### Esercizio manuale/aspirazione orizzontale

Per l'esercizio manuale o per l'aspirazione orizzontale il commutatore (A) deve essere messo nella posizione superiore (Fig. 3). In questo modo l'interruttore a galleggiante integrato viene escluso e la pompa funziona in esercizio continuo.

In esercizio manuale è possibile aspirare l'acqua fino a 5 mm.

### Da tenere presente

**È necessaria una profondità dell'acqua di almeno 60 mm perché la pompa possa aspirare in esercizio manuale!**

### Attenzione!

**La pompa non deve funzionare a secco!**

## 10. Non sono compresi nella garanzia:

- danni alla guarnizione di scorrimento ad anello a causa di funzionamento a secco o della presenza di corpi estranei nell'acqua
- danni dovuti al trasporto
- danni causati da interventi estranei

### 11. Commissione dei pezzi di ricambio

Volendo commissionare dei pezzi di ricambio, si dovrebbe dichiarare quanto segue:

- modello dell'apparecchio
- numero dell'articolo dell'apparecchio
- numero d'ident. dell'apparecchio
- numero del pezzo di ricambio del ricambio necessitato.

Per i prezzi e le informazioni attuali si veda [www.isc-gmbh.info](http://www.isc-gmbh.info)

### 12. Dati tecnici

Alimentazione rete	230V ~ 50Hz
Potenza assorbita	550 Watt
Quantità massima di mandata	11.000 l/h
Altezza di mandata	8,5 m
Profondità massima immersione	8 m
Temperatura massima acqua	35°C
Attacco del tubo flessibile	1 1/2" filetto interno
Corpi estranei fino a	Ø 5 mm
Altezza del punto di commutazione ON	ca. 14 cm
Altezza del punto di commutazione OFF	ca. 6 cm
Profondità min. di aspirazione	5 mm

### 13. Prestazioni

prevalenza	portata
2m	max.: 8.500 l/h
4m	max.: 5.800 l/h
6m	max.: 3.250 l/h
8m	max.: 700 l/h

**14. Anomalie - cause - rimedio**

Anomalie	Cause	Rimedio
La pompa non si avvia	- Manca la tensione di rete	- Controllare la tensione di rete
La pompa non trasporta	- Filtro in entrata ostruito - Tubo di mandata piegato	- Pulire con un getto d'acqua il filtro in entrata - Eliminare il punto piegato
Portata insufficiente	- Filtro in entrata ostruito - Prestazioni della pompa ridotte a causa di impurità e corpi estranei abrasivi nell'acqua	- Pulire il filtro in entrata - Pulire la pompa e sostituire le parti usurate
La pompa si spegne dopo un breve periodo di esercizio	- Il salvamatore spegne la pompa a causa del notevole sporco presente nell'acqua. - Temperatura dell'acqua troppo alta, il salvamatore spegne la pompa	- Staccare la spina e pulire la pompa e il pozzo - Tenere presente la temperatura massima dell'acqua di 35°C!

## 1. Przestrzegać przed uruchomieniem

- Podłączenie elektryczne - gniazdo ochronne o napięciu sieciowym 230V- 50 Hz z wtykiem ochronnym. Bezpiecznik minimum 6A.

### Uwaga! ⚠

**Podłączenie pompy w basenach i stawach ogrodach jest dopuszczalne tylko w przypadku zastosowania wyłącznika ochronnego prądowego z prądem znamionowym do 30 mA. Nie wolno włączać pompy, jeżeli w zbiorniku wodnym znajdują się ludzie. Proszę skonsultować się z uprawnionym elektrykiem!**

### Uwaga!

(Dla własnego bezpieczeństwa)  
Przed uruchomieniem pompy dokładnie przeczytać instrukcję obsługi i sprawdzić w fachowy sposób:

- uziemienie
- przewód zerowy
- wyłącznik ochronny prądowy pod kątem zgodności z przepisami BHP i wymaganiami miejscowego zakładu elektroenergetycznego oraz właściwego funkcjonowania
- zabezpieczyć przed wilgocią elektryczne złącza wtykowe
- w razie niebezpieczeństwa zatopienia, złącza wtykowe należy umieścić w miejscu zabezpieczonym przed zalaniem
- nie pompować substancji agresywnych i substancji o działaniu ściernym (powodującym ścieranie)
- pompę należy chronić przed mrozem
- nie należy dopuścić do suchego biegu pompy
- przechowywać pompę w miejscu niedostępnym dla dzieci oraz podjąć odpowiednie środki, aby w czasie użycia była dla dzieci niedostępna.

## 2. Opis urządzenia (Rys. 1)

- 1 Uchwyt do przenoszenia
- 2 Zintegrowany wyłącznik pływakowy
- 3 Kosz ssawny
- 4 Przyłącze do węża
- 5 Obudowa pompy
- 6 Kabel zasilający

## 3. Trwałość

Zakupiona przez Państwa pompa zanurzeniowa służy do pompowania wody o maksymalnej temperaturze 35°C.  
Nie używać pompy do pompowania innych cieczy, zwłaszcza paliw silnikowych, środków czyszczących

i innych substancji chemicznych!

## 4. Instalacja

Możliwe warianty instalacji pompy:

- Stacjonarna ze sztywnym przyłączem rurowym
- Stacjonarna z wężem elastycznym

### Uwaga!

Pompa nie może być montowana wisząc na kablu sieciowym bądź na wężu ciśnieniowym. Podczas instalacji pompa ma być zawieszona na przeznaczonym do tego uchwycie do przenoszenia urządzenia bądź leżeć na dnie studzienki (zagłębienia, w którym ma być umieszczona). Aby zapewnić bezusterkową pracę urządzenia, dno studzienki musi być zawsze wolne od szlamu i innego rodzaju zanieczyszczeń. Przy niskim poziomie wody zalegający w zagłębieniu szlam może szybko zaschnąć i uniemożliwić uruchomienie pompy. Z tego względu konieczna jest regularna kontrola urządzenia (przeprowadzanie prób uruchomieniowych).

### Wskazówka!

Zagłębienie, w którym znajduje się pompa powinno mieć minimum 40x 40x 50 cm.

## 5. Podłączenie do sieci

Pompa jest wyposażona fabrycznie we wtyczkę z wtykiem ochronnym. Urządzenie należy podłączyć do gniazda sieciowego 230V 50Hz z wtykiem ochronnym. Upewnić się, że w obwodzie gniazodka sieciowego zainstalowany jest bezpiecznik o dostatecznej mocy (min. 6A) oraz czy gniazdko jest w nienagannym stanie. Wtyczkę przewodu zasilającego pompy podłączyć do gniazodka sieciowego – w ten sposób pompa jest gotowa do pracy.

### Wskazówka!

W przypadku uszkodzenia przewodu zasilającego albo wtyczki na skutek oddziaływań zewnętrznych, nie wolno naprawiać kabla! Kabel należy wymienić.

### Uwaga!

Wymiana kabla może nastąpić wyłącznie w autoryzowanym serwisie. Skontaktować się z producentem.

## 6. Zakres zastosowania

Pompa nadaje się doskonale jako pompa do piwnicy. Zainstalowana w studzience stanowi zabezpieczenie przed zalaniem. Urządzenie znajduje zastosowanie wszędzie tam, gdzie konieczne jest

PL

przetłaczanie wody np.: w gospodarstwie domowym, rolniczym, ogrodnictwie, branży sanitarnej i wielu innych sektorach.

## 7. Uruchomienie

Po przeczytaniu instrukcji i zapoznaniu się ze sposobem działania można włączyć pompę.

- Sprawdzić, czy pompa leży na dnie studzienki.
- Sprawdzić, czy przewód tłoczny jest odpowiednio zamontowany.
- Upewnić się, czy napięcie zasilające wynosi 230V- 50 Hz.
- Sprawdzić stan gniazda elektrycznego.
- Upewnić się, czy przyłącze elektryczne jest dostatecznie zabezpieczone przed wilgocią i wodą.
- Nie dopuszczać do suchego biegu pompy!

## 8. Wskazówki dotyczące konserwacji

Pompa zatapialna nie wymaga konserwacji, jest wyrobem wysokiej jakości, który został poddany dokładnej kontroli końcowej. W celu zapewnienia długiej żywotności urządzenia i jego bezusterkowej eksploatacji zalecamy jednak regularną kontrolę i pielęgnację.

### Uwaga! Ważne!

- Przed przystąpieniem do zabiegów konserwacyjnych należy wyciągnąć wtyczkę kabla zasilającego z gniazda.
- W razie użytkowania przenośnego pompy każdorazowo wymyć wodą.
- Przy instalacji stacjonarnej zaleca się sprawdzenie poprawności działania włącznika pływakowego co trzy miesiące.
- Elementy włókniste, które mogą osadzać się na obudowie pompy usuwać strumieniem wody.
- Co trzy miesiące usuwać zanieczyszczenia (np. muł) z dna i ścian studzienki.
- Wylącznik pływakowy oczyścić z osadów i zanieczyszczeń strumieniem wody.

## Czyszczenie włącznika pływakowego i koła łopatkowego

1. Odkręcić śruby i zdjąć obudowę włącznika (2) (rys. 4)
  2. Odkręcić śruby znajdujące się na podstawie pompy i zdjąć kosz ssawny (3) (rys.5)
  3. Koło łopatkowe i włącznik umyć czystą wodą.
- Uwaga! Pompy nie wolno opierać ani ustawiać na kole łopatkowym.**
4. Montaż odbywa się w odwrotnej kolejności.

## 9. Funkcja zintegrowanego włącznika pływakowego

### Tryb automatyczny

W trybie automatycznym przełącznik (A) musi być przesunięty na dół (rys. 2). W ten sposób aktywowana zostaje funkcja zintegrowanego włącznika pływakowego. Wysokość włączenia wynosi ok. 14 cm. Przy ok. 6 cm. pompa ponownie się wyłącza.

### Tryb manualny / Płytkie zasysanie

W celu włączenia trybu manualnego lub płytkiego zasysania przełącznik (A) musi zostać przesunięty do góry (Rys. 3). W ten sposób zintegrowany włącznik pływakowy zostaje dezaktywowany i pompa pracuje nieprzerwanie. W trybie manualnym minimalna wysokość zasysania wynosi 5 mm.

### Proszę pamiętać:

**Aby pompa mogła zasysać w trybie manualnym, woda musi mieć głębokość przynajmniej 60 mm!**

### Uwaga!

**Nie wolno dopuścić do suchego biegu pompy!**

## 10. Informacje na temat warunków gwarancji

### Gwarancja nie obejmuje:

- Zniszczenia uszczelnienia pierścieniowego na skutek suchego biegu lub domieszek ciał stałych w wodzie.
- Uszkodzenia podczas transportu.
- Szkody spowodowane oddziaływaniem zewnętrznym.

## 11. Zamawianie części zamiennych

Zamawiając części zamienne, należy podać następujące dane:

- Typ urządzenia
- Nr wyrobu
- Nr identyfikacyjny urządzenia
- Nr wymaganej części zamiennych

Aktualne ceny i informacje znajdują Państwo na stronie [www.isc-gmbh.info](http://www.isc-gmbh.info)



**12. Dane techniczne**

Podłączenie do sieci	230 V - 50 Hz
Moc	550 W
Wydajność max	11.000 l/h
Max wysokość tłoczenia	8,5 m
Max zanurzenie	8 m
Max temp. wody	35°C
Złącza do węża	1 1/2" IG (gwint wewnętrzny)
Max Ø zanieczyszczeń	5 mm
Wysokość załączania	ok. 14 cm
Wysokość wyłączenia	ok. 6 cm
Minimalna wysokość zasysania	5 mm

**13. Wydajność**

Wysokość	Ilość litrów
2m	max: 8.500 l/h
4m	max: 5.800 l/h
6m	max: 3.250 l/h
8m	max: 700 l/h

**PL****14. Usterki- Przyczyny- Usuwanie**

Usterka	Przyczyna	Sposób usunięcia
Pompa nie działa	- Brak zasilania	- Sprawdzić zasilanie
Pompa nie pompuje	- Zapchany filtr siatkowy przy wlocie - Zagięty wąż ciśnieniowy	- Wyczyścić sito wlotowe strumieniem wody - Wyprostować wąż
Niedostateczna wydajność pompy	- Zapchany filtr siatkowy przy wlocie - Zmniejszona wydajność pompy ze względu na dużą zawartość silnych zanieczyszczeń i/ lub domieszek o działaniu ściernym	- Wyczyścić filtr, - Wyczyścić pompę i wymienić zużyte części
Pompa wyłącza się po krótkiej pracy	- Samoczynny wyłącznik ochronny silnika wyłącza pompę ze względu na zbyt silne zanieczyszczenie wody - Zbyt wysoka temperatura wody, wyłącznik ochronny silnika samoczynnie wyłącza pompę	- Wyciągnąć wtyczkę z gniazdka i wyczyścić studzienkę oraz pompę - Pamiętać o zachowaniu max temperatury wody 35°C

## 1. Obratite pažnju prije puštanja u pogon!

- Električni priključak uspostavlja se na utičnici sa zaštitnim kontaktom s mrežnim naponom od 230 V~ 50 Hz. Osiguranje minimalno 6 ampera.

### Oprez! ⚠

Na bazenima za kupanje i vrtnim jezercima, te u njihovom zaštićenom području dopušteno je korištenje pumpe samo sa zaštitnom strujnom sklopkom s nazivnom strujom aktiviranja od 30 mA (prema VDE 0100 dio 702 i 738).

Ako se u bazenu za kupanje ili u vrtnom jezercu nalaze osobe, pumpa se ne smije aktivirati. Molimo Vas da se o tome informirate kod električara!

### Pažnja!

(Za Vašu sigurnost)

Prije nego što aktivirate podvodnu motornu pumpu neka stručnjak provjeri da li

- uzemljenje
- nulovanje
- i zaštitni strujni sklop besprijekorno funkcioniraju u skladu sa sigurnosnim propisima poduzeća za opskrbu energijom.
- Električne utične spojeve treba zaštititi od vlage.
- Kod opasnosti od poplava utične spojeve postavite u području sigurnom od poplavlivanja.
- U svakom slučaju treba izbjegavati protok agresivnih tekućina, kao i protok abrazivnih tvari (učinak brušenja).
- Podvodnu motornu pumpu treba zaštititi od smrzavanja.
- Pumpu treba zaštititi od rada bez vode.
- Odgovarajućim mjerama spriječite pristup djece uređaju.

## 2. Opis uređaja (sl. 1)

- 1 Ručka za nošenje
- 2 Integrirani prekidač plovkom
- 3 Ušisna košara
- 4 Priključak crijeva
- 5 Kućište pumpe
- 6 Mrežni kabel

## 3. Otpornost

Potopna pumpa koju ste kupili namijenjena je za protok vode s maksimalnom temperaturom od 35°C.

Ova pumpa ne smije se koristiti za druge tekućine, naročito ne za motorna goriva, sredstva za čišćenje i ostale kemijske proizvode.

## 4. Instalacija

Instalacija potopne motorne pumpe odvija se:

- stacionarno s čvrstim cjevovodom
- stacionarno s fleksibilnim crijevom

### Obratite pažnju!

Kod instalacije treba pripaziti da se pumpa nikad ne montira tako da pritišće na tlačni vod ili strujni kabel. Potopna motorna pumpa mora se objesiti za ručku odnosno položiti u okno. Da bi se zajamčilo besprijekorno funkcioniranje pumpe u jami ne smije biti mulja ili ostalih nečistoća. Kod premale razine vode mulj se u jami može brzo osušiti i spriječiti rad pumpe. Zbog toga je potrebna redovita kontrola potopne pumpe (pokušati pokrenuti pumpu).

### Napomena!

Dimenzije jame za pumpu trebaju biti najmanje 40 x 40 x 50 cm.

## 5. Mrežni priključak

Podvodna pumpa koju ste kupili već ima utikač sa zaštitnim kontaktom. Pumpa je namijenjena za priključak na utičnicu sa zaštitnim kontaktom s 230 V~ 50 Hz. Provjerite je li utičnica dostatno osigurana (min. 6 A) i je li u besprijekornom stanju. Utaknite utikač pumpe u utičnicu i na taj način je pumpa spremna za rad.

### Napomena!

Oštetiti li se mrežni kabel ili utikač zbog vanjskih utjecaja, kabel ne smijete popravljati! Kabel morate zamijeniti novim.

### Pažnja!

Ove radove treba obaviti kvalificirani električar ili Einhell-ova servisna služba ISC GmbH.

## 6. Područja primjene

Ova pumpa se koristi prvenstveno kao podrumka pumpa. Ugradnja pumpe u jamu pruža joj zaštitu od poplavlivanja. Koristi se, međutim, svugdje gdje je potreban protok vode, npr. u kućanstvu, u poljoprivredi, u vrtlarstvu, sanitarjama i na mnogim drugim mjestima.

**HR**

## 7. Puštanje u rad

Nakon što pažljivo pročitate ove upute za instalaciju i uporabu, možete pomoću sljedećih točaka Vašu novu pumpu pustiti u rad:

- Povjerite leži li pumpa u jami.
- Provjerite je li tlačno crijevo pravilno namješteno.
- Utvrdite iznosi li električni priključak 230 V- 50 Hz.
- Provjerite je li električna utičnica u ispravnom stanju.
- Pazite da na mrežni priključak nikad ne dolazi vlaga ili voda.
- Izbjegavajte rad pumpe bez vode.

## 8. Upute za održavanje!

Podvodna motorna pumpa je kvalitetan i prokušan proizvod bez potrebe održavanja koji se podvrgava strogim završnim kontrolama. Za dugi vijek trajanja i rad bez prekida ipak preporučamo redovitu kontrolu i njegu.

### Pažnja! Važno!

- Prije svakog održavanja izvucite mrežni utikač.
- Kod transporta pumpa se nakon svake uporabe mora oprati čistom vodom.
- Kod stacionarne instalacije preporuča se kontrola funkcije sklopke s plovkom svaka 3 mjeseca.
- Vlaka ili vlaknaste čestice koje se eventualno nakupe u kućištu pumpe uklonite mlazom vode.
- Svaka 3 mjeseca očistite mulj iz jame i očistite njezine stijenke.
- Naslage na sklopci s plovkom odstranite čistom vodom.

### Čišćenje prekidača s plovkom i kola s lopaticama

1. Otpustite vijke i uklonite kućište prekidača (2) (sl. 4).
2. Otpustite vijke na dnu pumpe i skinite usisnu košaru (3) (sl. 5).
3. Kolo s lopaticama i prekidač isperite bistrom vodom.

**Pažnja! Pumpu nemojte odložiti ili poduprti na rotor!**

3. Montažu obavite obrnutim redoslijem.

## 9. Funkcija integrirane sklopke s plovkom

### Automatski pogon:

U automatskom pogonu preklopnik (A) se mora

28

nalaziti u donjem položaju (sl. 2).

Na taj je način aktivirana integrirana sklopka s plovkom. Visina ukapčanja iznosi oko 14 cm. Kod oko 6 cm pumpa se ponovno isključuje.

### Ručni pogon / ravno usisavanje:

Za ručni pogon odn. ravno usisavanje preklopnik (A) morate staviti u gornji položaj (sl. 3). Na taj način premošćena je integrirana sklopka s plovkom i pumpa neprekidno radi.

U ručnom pogonu može se usisavati voda na visini do 5 mm.

### Obratite pažnju:

**Da bi pumpa mogla usisavati u ručnom pogonu, potrebna je visina vode od min. 60 mm!**

### Pažnja!

**Pumpa ne smije raditi bez vode!**

## 10. Napomene u vezi jamstva:

Jamstvo ne obuhvaća:

- Uništenje prstenaste brtve zbog rada pumpe bez vode.
- Oštećenja prilikom transporta
- Oštećenja uzrokovana zahvatima izvana

## 11. Naručivanje rezervnih dijelova

Prilikom naručivanja rezervnih dijelova su potrebni sljedeći podaci:

- Tip uređaja
- Broj artikla uređaja
- Ident. broj uređaja
- Broj potrebnog rezervnog dijela

Aktualne cijene i informacije potražite na web-adresi [www.isc-gmbh.info](http://www.isc-gmbh.info)

**12. Tehnički podaci**

Mrežni priključak	230V ~ 50Hz
Potrošna snaga	550 vati
Protočna količina maks.	11.000 l/h
Protočna visina maks.	8,5 m
Dubina uranjanja maks.	8 m
Temperatura vode maks.	35°C
Priključak crijeva	1 1/2" unutrašnji navoj
Strana tijela maks.:	Ø 5 mm
Visina uklopne točke: UKLJUČENO	oko 14 cm
Visina uklopne točke: ISKLJUČENO	oko 6 cm
Visina usisavanja min.	5 mm

**13. Podaci o učinku**

Visina protoka	Količina protoka
2m	max.: 8.500 l/h
4m	max.: 5.800 l/h
6m	max.: 3.250 l/h
8m	max.: 700 l/h

**HR****14. Smetnje – uzroci – pomoć**

Smetnje	Uzroci	Pomoć
Pumpa ne usisava	- nema mrežnog napona	- provjeriti mrežni napon
Pumpa nema protok	- začepljeno ulazno sito - presavinuto tlačno crijevo	- očistiti ulazno sito mlazom vode - ispraviti presavijeno mjesto
Nedovoljna protočna količina	- začepljeno ulazno sito - smanjen učin pumpe zbog jako zaprjanih i abrazivnih primjesa u vodi	- očistiti ulazno sito - očistiti pumpu i zamijeniti istrošene dijelove
Pumpa se isključuje nakon kratkog vremena rada	- zaštita motora isključuje pumpu zbog velike zaprjanosti vode - previsoka temperatura vode, zaštita motora isključuje pumpu	- izvucite mrežni utikač te očistite pumpu kao i jamu - obratite pažnju na maksimalnu temperaturu vode od 35 °C!

**1. Внимание перед первым пуском!**

- Подключение электричества осуществляется от штепсельной розетки с защитным контактом, с напряжением электросети 230 в - 50 Гц. Предохранитель минимально 6 Ампер.

**ОСТОРОЖНО! ⚠**

Допускается использовать насос для водоемов со стоячей водой, садовых прудов, плавательных водоемов, а также в непосредственной близости от них только с использованием аварийного выключателя тока утечки с номинальным током срабатывания до 30 мА (согласно VDE (союз германских электротехников) 0100 части 702 и 738). Насос не предназначен для работы в бассейнах для плавания, детских бассейнах любого типа и прочих водоемах, в которых во время его использования могут находиться люди или животные. Запрещено использовать насос в то время, когда люди или животные находятся в зоне опасности. Обратитесь к Вашему специалисту электрику!

**Внимание!**

(Для Вашей безопасности)  
Перед началом эксплуатации Вашего погружного электронасосного агрегата технические специалисты должны проверить следующее:

- Заземление
- Соединение с нулевой фазой
- Соответствие схемы защиты от тока утечки предписаниям по технике безопасности предприятия электроснабжения и безупречность ее работы.
- Защищенность электрических штекерных разъемов от влаги.
- При опасности наводнения необходимо разместить штекерные разъемы в недоступном для воды месте.
- Необходимо избегать перекачки агрессивных жидкостей, а также транспортировки абразивных (действие наждака) материалов.
- Защиту погружного электронасосного агрегата от заморозков.
- Не допускайте работы насоса всухую.
- Предотвратите доступ детей при помощи соответствующих мероприятий.
- В результате вытекания смазочного масла вода может быть загрязнена.

**2. Состав устройства (рис. 1)**

- 1 рукоятка для переноски
- 2 встроенный плавающий переключатель
- 3 всасывающий короб
- 4 подключение шланга
- 5 корпус насоса
- 6 кабель питания

**3. Прочность**

Приобретенный Вами погружной электронасосный агрегат предназначен для транспортировки воды с температурой максимально 35°C. Настоящий насос запрещается использовать для других жидкостей, прежде всего таких как: моторное топливо, чистящее средство и прочих химических средств!

**4. Инсталляция**

Инсталляция погружного электронасосного агрегата может осуществляться:

- стационарно с жестким трубопроводом или
- стационарно с гибким шлангопроводом

**Внимание!**

Запрещено инсталляция с свободным подвешиванием насоса на нагнетательном трубопроводе или за кабель питания. Погружной электронасосный агрегат должен быть подвешан за предназначенную для этого ручку или установлен на дно шахты. Для обеспечения надежной работы насоса на дне шахты не должно быть тины или прочих загрязнений. При слишком низком уровне воды находящаяся в шахте грязь быстро засохнет и будет препятствовать пуску насоса. По этой причине необходимо регулярно проверять погружной электронасосный агрегат (осуществление пробных пусков).

**Указания!**

Шахта для насоса должна иметь минимальные размеры 40 x 40 x 50 см.

**5. Питание от сети**

Приобретенный Вами погружной насос оснащен штекером с защитным контактом. Насос должен быть подключен к штепсельной розетке с защитным контактом 230 в - 50 Гц. Убедитесь, что штепсельная розетка достаточно защищена (минимально 6 А) и находится в исправном состоянии. Вставьте штекер насоса в штепсельную розетку, теперь насос готов к работе.

**RUS****Указания!**

Если сетевой провод или штекер в результате внешнего воздействия будут повреждены, то запрещается ремонтировать кабель! Поврежденный кабель должен быть заменен новым.

**Внимание!**

Эту работу должен выполнять только специалист электрик или служба сервиса Einhell ISC GmbH для того, чтобы избежать опасностей.

**6. Область применения**

Настоящий насос применяется в основном в качестве подвального насоса. Установка в шахте этого насоса обеспечивает защиту от затоплений. Также его можно использовать везде, где необходима перекачка воды, например в домашнем хозяйстве, в сельском хозяйстве, в садоводстве, в санитарии и многих других областях. Запрещено использовать насос для работы в бассейнах для плавания!

**7. Первый пуск**

После того как Вы прочтете указания по установке и эксплуатации Вы можете запустить насос при соблюдении следующих требований:

- Проверьте, что бы насос лежал на дне шахты.
- Проверьте, что бы магнетальный трубопровод был установлен надлежащим образом.
- Убедитесь, что электрическое питание имеет параметры 230 в - 50 Гц.
- Проверьте состояние электрической штепсельной розетки.
- Убедитесь, что влага или вода не смогут попасть на контакты питания сети.
- Избегайте работы насоса всухую.

**8. Указания по техобслуживанию!**

Погружной электронасосный агрегат является высококачественным продуктом, который подвергается заключительному контролю качества и не нуждается в обслуживании. Для удлинения срока службы и при непрерывном производственном режиме мы рекомендуем все же регулярно осуществлять контроль и проводить работы по техническому уходу.

**Внимание! Важно!**

- Перед каждой работой по техническому уходу необходимо вынуть штекер из розетки электросети.
- При переносном режиме необходимо после

каждого использования прочищать насос при помощи чистой воды.

- При стационарной установке рекомендуется проверять каждые 3 месяца работоспособность плавающего переключателя.
- Необходимо удалять струей воды волоски и волокнистые частицы, которые собираются в корпусе насоса.
- Удалять каждые 3 месяца с дна шахты грязь, а также очищать стенки шахты.
- Очищать плавающий переключатель от отложений при помощи чистой воды.

**Очистка плавающего переключателя и лопастного колеса**

1. Вывинтить винты и удалить корпус переключателя (2) (рис. 4).

2. Вывинтить винты на дне насоса и вынуть всасывающий короб (3) (рис. 5).

3. Очистить лопастное колесо и узел переключения чистой водой.

**Внимание! Не опирайте и не ставьте насос на лопастное колесо!**

4. Сборка осуществляется в обратной последовательности.

**9. Функции встроенного плавающего переключателя****Автоматический режим:**

В автоматическом режиме: переключатель (А) должен находиться в нижнем положении (рис. 2). Тем самым будет активирован встроенный плавающий переключатель. Высота включения составляет примерно 14 см. Примерно после 6 см насос вновь выключается.

**Мануальный режим работы / плоской всасывание:**

Для мануального режима работы или плоского всасывания переключатель (А) должен находиться в верхнем положении (рис. 3). В результате этого встроенный плавающий переключатель переключен и насос работает постоянно.

В мануальном режиме работы может быть всосана вода с глубины до 5 мм.

**Необходимо учесть:**

**Для того, чтобы насос в мануальном режиме мог отсасывать, необходим минимальный уровень воды 60 мм!**



**RUS**

**Внимание!**  
**Запрещена работа насоса всухую!**

Уровень переключения: ВКЛ  
 \_\_\_\_\_ примерно 14 см

### 10. Условия гарантийного обслуживания:

- Не подлежит гарантийному обязательству:
- Повреждение торцевого уплотнителя в результате работы всухую или в результате транспортировки моющих средств и прочих химических продуктов.
  - Повреждения устройства при перевозке
  - Повреждения в результате несанкционированного вмешательства

Уровень переключения: ВыКЛ  
 \_\_\_\_\_ примерно 6 см

Высота всасывания мин. \_\_\_\_\_ 5 мм

### 11. Заказ запасных деталей:

При осуществлении заказа запасных деталей необходимо привести следующие данные:

- тип устройства
- номер артикула устройства
- идент. номер устройства
- номер запасной детали необходимой запасной части

Актуальные цены и информация находятся на [www.isc-gmbh.info](http://www.isc-gmbh.info)

Мы заявляем категорически, что согласно законодательству о ответственности за продукцию мы не несем ответственности за причиненный нашими устройствами ущерб если ущерб возник по причине не надлежащим образом проведенного ремонта или при замене деталей, при которой использовались не оригинальные детали нашей фирмы Einhell или допущенные к использованию нашей фирмой детали, а также проведение ремонта не службой сервиса фирмы ISC.

### 12. Технические данные

Питание от сети	230 в - 50 Гц
Потребляемая мощность	550 Ватт
Производительность насоса максим.	11000 л/ч
Высота подачи максим.	8,5 м
Глубинапогружения максим.	8 м
Температура жидкости максим.	35°C
Подключение шланга	1 /2"IG (внутренняя резьба)
Посторонние предметы максим.:	Ø 5 мм

**RUS****13. Рабочие параметры**

Высота подачи	Производительность насоса
2m	max.: 8.500 l/h
4m	max.: 5.800 l/h
6m	max.: 3.250 l/h
8m	max.: 700 l/h

**14. Неисправности - Причины - Устранение**

Неисправности	Причины	Устранение
Насос не запускается	- Отсутствует напряжение электросети	- Напряжение сети проверить
Насос не качает	- Входное сито забито - Нагнетающий шланг перегнут	- Входное сито очистить струей воды - Устранить перегиб
Недостаточная производительность насоса	- Входное сито забито - Мощность насоса снижена из-за сильно загрязненных и маслянистых примесей в воде	- Входное сито очистить - Очистить насос и заменить изношенные детали
Насос отключается через короткое время работы	- Устройство защиты двигателя отключает насос из-за сильного загрязнения воды - Двигатель выключается из-за высокой температуры воды	- Вынуть штекер из розетки электросети и очистить насос, а также шахту - Следить за макс. температурой воды 35C!

ISC GmbH  
Eschenstraße 6  
D-94405 Landau/Isar

# Konformitätserklärung



- ☉ erklärt folgende Konformität gemäß EU-Richtlinie und Normen für Artikel
- ☉ declares conformity with the EU Directive and standards marked below for the article
- ☉ déclare la conformité suivante selon la directive CE et les normes concernant l'article
- ☉ verklaart de volgende conformiteit in overeenstemming met de EU-richtlijn en normen voor het artikel
- ☉ declara la siguiente conformidad a tenor de la directiva y normas de la UE para el artículo
- ☉ declara a seguinte conformidade de acordo com a directiva CE e normas para o artigo
- ☉ förklarar följande överensstämmelse enl. EU-direktiv och standarder för artikeln
- ☉ ilmoittaa seuraavaa Euroopan unionin direktiivien ja normien mukaista yhdenmukaisuutta tuotteelle
- ☉ erklærer herved følgende samsvar med EU-direktiv og standarder for artikkel
- ☉ заявляет о соответствии товара следующим директивам и нормам ЕС
- ☉ izjavljuje sledeću uskladenost s odredbama i normama EU za artikl.
- ☉ declară următoarea conformitate cu linia directoare CE și normele valabile pentru articolul.
- ☉ ürün ile ilgili olarak AB Yönetmelikleri ve Normları gereğince aşağıdaki uygunluk aşikarına mastırı sunar.
- ☉ δηλώνει την ακόλουθη συμφωνία σύμφωνα με την Οδηγία ΕΕ και τα πρότυπα για το προϊόν

- ☉ dichiara la seguente conformità secondo la direttiva UE e le norme per l'articolo
- ☉ atesterer følgende overensstemmelse i henhold til EU-direktiv og standarder for produkt
- ☉ prohlasuje následující shodu podle směrnice EU a norem pro výrobek.
- ☉ a következő konformitást jelenti ki a termékre vonatkozó EU-irányvonalak és normák szerint
- ☉ pojasnjuje sledečo skladnost po smernici EU in normah za artikel.
- ☉ deklaruje zgodność wymienionego poniżej artykułu z następującymi normami na podstawie dyrektywy WE.
- ☉ vydáva nasledujúce prehlásenie o zhode podľa smernice EÚ a noriem pre výrobok.
- ☉ декларира следното съответствие съгласно директивите и нормите на ЕС за продукта.
- ☉ заявляє про відповідність згідно з Директивою ЄС та стандартами, чинними для даного товару
- ☉ deklareerib vastavuse järgnevale EL direktiivi dele ja normidele
- ☉ deklaruoja atitiktį pagal ES direktyvas ir normas
- ☉ strajpsnui izjavljuje sledeći konformitet u skladu s odredbom EZ i normama za artikl
- ☉ Atbilstības sertifikāts apliecina zemāk minēto preču atbilstību ES direktīvām un standartiem

## Tauchmotorpumpe TMP 550-iS

- 98/37/EG  87/404/EWG
- 73/23/EWG\_93/68/EEC  R&TTED 1999/5/EG
- 97/23/EG  2000/14/EG:
- 89/336/EWG\_93/68/EEC  95/54/EG:
- 90/396/EWG  97/68/EG:
- 89/686/EWG

**EN 60335-1; EN 60335-2-41; EN 55014-1; EN 55014-2;  
EN 61000-3-2; EN 61000-3-3; EN 50366**

Landau/Isar, den 04.01.2006

  
Weichspartner  
Leiter QS Konzern

  
Ensing  
Leiter Technik EC

Art.-Nr.: 41.704.60 I.-Nr.: 01016 Archivierung: 4170460-15-4155050  
Subject to change without notice

## GARANTIEURKUNDE

Auf das in der Anleitung bezeichnete Gerät geben wir 2 Jahre Garantie, für den Fall, dass unser Produkt mangelhaft sein sollte. Die 2-Jahres-Frist beginnt mit dem Gefahrenübergang oder der Übernahme des Gerätes durch den Kunden. Voraussetzung für die Geltendmachung der Garantie ist eine ordnungsgemäße Wartung entsprechend der Bedienungsanleitung sowie die bestimmungsgemäße Benutzung unseres Gerätes.

**Selbstverständlich bleiben Ihnen die gesetzlichen Gewährleistungsrechte innerhalb dieser 2 Jahre erhalten.** Die Garantie gilt für den Bereich der Bundesrepublik Deutschland oder der jeweiligen Länder des regionalen Hauptvertriebspartners als Ergänzung der lokal gültigen gesetzlichen Vorschriften. Bitte beachten Sie Ihren Ansprechpartner des regional zuständigen Kundendienstes oder die unten aufgeführte Serviceadresse.

ISC GmbH · International Service Center  
Eschenstraße 6 · D-94405 Landau/Isar (Germany)  
Info-Tel. 0180-5 120 509 • Telefax 0180-5 835 830  
Service- und Infoserver: <http://www.isc-gmbh.info>

- Ⓢ Technische Änderungen vorbehalten
- Ⓢ Technical changes subject to change
- Ⓢ Sous réserve de modifications
- Ⓢ Technische wijzigingen voorbehouden
- Ⓢ Con riserva di apportare modifiche tecniche
- Ⓢ Zadržavamo pravo na tehnične izmjene.
- Ⓢ Zastrzega się wprowadzanie zmian technicznych
- Ⓢ Сохраняется право на технические изменения

**NE GARANTIE**

Op het in de handleiding genoemde toestel geven wij 2 jaar garantie voor het geval dat ons product gebreken mocht vertonen. De periode van 2 jaar gaat in met de gevaarovergang of de overname van het toestel door de klant. De garantie kan enkel worden geclaimd op voorwaarde dat het toestel naar behoren is onderhouden en gebruikt conform de handleiding. **Vanzelfsprekend blijven u de wettelijke garantierechten binnen deze 2 jaar behouden.** De garantie geldt voor het grondgebied van de Bondsrepubliek Duitsland of van de respectievelijke landen van de regionale hoofdverdelers als aanvulling van de ter plaatse geldende wettelijke voorschriften. Gelieve zich tot uw contactpersoon van de regionale bevoegde klantendienst of tot het hieronder vermelde serviceadres te wenden.

**F GARANTIE**

Nous fournissons une garantie de 2 ans pour l'appareil décrit dans le mode d'emploi, en cas de vice de notre produit. Le délai de 2 ans commence avec la transmission du risque ou la prise en charge de l'appareil par le client. La condition de base pour le faire valoir de la garantie est un entretien en bonne et due forme, conformément au mode d'emploi, tout comme une utilisation de notre appareil selon l'application prévue. **Vous conservez bien entendu les droits de garantie légaux pendant ces 2 ans.** La garantie est valable pour l'ensemble de la République Fédérale d'Allemagne ou des pays respectifs du partenaire commercial principal en complément des prescriptions légales locales. Veuillez noter l'interlocuteur du service après-vente compétent pour votre région ou l'adresse mentionnée ci-dessous.

**① CERTIFICATO DI GARANZIA**

Per l'apparechio indicato nelle istruzioni concediamo una garanzia di 2 anni, nel caso il nostro prodotto dovesse risultare difettoso. Questo periodo di 2 anni inizia con il trapasso del rischio o la presa in consegna dell'apparechio da parte del cliente. Le condizioni per la validità della garanzia sono una corretta manutenzione secondo le istruzioni per l'uso così come un utilizzo appropriato del nostro apparecchio. **Naturalmente in questo periodo di 2 anni continuiamo ad assumerci gli obblighi di responsabilità previsti dalla legge.** La garanzia vale per il territorio della Repubblica Federale Tedesca o dei rispettivi paesi del principale partner di distribuzione di zona a completamento delle norme di legge in vigore sul posto. Rivolgersi all'addetto del servizio assistenza clienti indicato della rispettiva zona o all'indirizzo di assistenza clienti riportato in basso.

**Ⓒ WARRANTY CERTIFICATE**

The product described in these instructions comes with a 2 year warranty covering defects. This 2-year warranty period begins with the passing of risk or when the customer receives the product. For warranty claims to be accepted, the product has to receive the correct maintenance and be put to the proper use as described in the operating instructions. **Your statutory rights of warranty are naturally unaffected during these 2 years.** This warranty applies in Germany, or in the respective country of the manufacturer's main regional sales partner, as a supplement to local regulations. Please note the details for contacting the customer service center responsible for your region or the service address listed below.

**Ⓒ CERTYFIKAT GWARANCJI**

Na opisanie w instrukcji obsługi urządzenie udzielamy 2-letniej gwarancji, na wypadek wadliwości naszego produktu. 2-letni okres gwarancyjny zaczyna obowiązywać w momencie przejęcia ryzyka lub przejęcia urządzenia przez klienta. **Warunkiem skorzystania z uprawnień gwarancyjnych jest prawidłowa konserwacja urządzenia, zgodnie z instrukcją obsługi oraz użytkowanie zgodne z przeznaczeniem.** **Oszczeniście w okresie tych 2 lat przysługują Państwu również uprawnienia gwarancyjne w ramach ustawowej rękojmi.** Gwarancja obowiązuje na terenie Republiki Federalnej Niemiec lub w kraju generalnego przedstawiciela handlowego, jako uzupełnienie obowiązujących lokalnie przepisów ustawowych. Prosimy zwrócić się do odpowiedniego pracownika w regionalnym dziale obsługi klienta lub pod podany poniżej adres serwisu technicznego.

**Ⓒ GARANCIJSKI LIST**

Za uređij opisani u uputama dajemo 2 godine jamstva u slučaju eventualnog nedostaka na našem proizvodu. Rok od 2 godine započinje s prijelazom rizika ili s preuzimanjem uređaja od strane kupca. **Pretpostavka za ostvarivanje prava jamstva je pravilno održavanje u skladu s uputama za uporabu, kao i svrshodno korištenje našeg uređaja.** **Razumljivo je da zadržavate zakonsko pravo jamstva unutar te 2 godine.** Jamstvo važi za područje Savezne Republike Njemačke ili dotičnih zemalja regionalnog glavnog trgovačkog partnera kao dopuna lokalno važećih zakonskih propisa. Molimo Vas da obratite pažnju na Vašu kontakt osobu nadležne servisne službe u regiji ili na doleje navedenu adresu servisa.

**Ⓒ Гарантийное удостоверение**

На тот случай, если описанное в руководстве по эксплуатации устройство выйдет из строя мы даем на нашу продукцию 2-х летнюю гарантию. 2-х летний срок гарантии начинается с момента передачи ответственности за продукт или приобретения устройства клиентом. **Обязательным условием соблюдения гарантийных обязательств является надлежащий технический уход за устройством, а также использование нашей продукции согласно назначению.** **В течении 2-х лет за вами также сохраняется права на предусмотренное законодательством гарантийное обслуживание.** Гарантийное обязательство распространяется на территорию Федеративной Республики Германии, а в странах, где существуют региональные центры сбыта это обязательство является дополнением к местным, действующим законодательным предписаниям. Пожалуйста по всем вопросам обращайтесь в службу сервиса Вашего региона или по указанному ниже адресу.



**Nur für EU-Länder**

Werfen Sie Elektrowerkzeuge nicht in den Hausmüll!

Gemäß europäischer Richtlinie 2002/96/EG über Elektro- und Elektronik-Altgeräte und Umsetzung in nationales Recht müssen verbrauchte Elektrowerkzeuge getrennt gesammelt werden und einer umweltgerechten Wiederverwertung zugeführt werden.

**Recycling-Alternative zur Rücksendeaufforderung:**

Der Eigentümer des Elektrogerätes ist alternativ anstelle Rücksendung zur Mitwirkung bei der sachgerechten Verwertung im Falle der Eigentumsaufgabe verpflichtet. Das Altgerät kann hierfür auch einer Rücknahmestelle überlassen werden, die eine Beseitigung im Sinne der nationalen Kreislaufwirtschafts- und Abfallgesetzes durchführt. Nicht betroffen sind den Altgeräten beigelegte Zubehörteile und Hilfsmittel ohne Elektrobestandteile.

**For EU countries only**

Never place any electric tools in your household refuse.

To comply with European Directive 2002/96/EC concerning old electric and electronic equipment and its implementation in national laws, old electric tools have to be separated from other waste and disposed of in an environment-friendly fashion, e.g. by taking to a recycling depot.

**Recycling alternative to the demand to return electrical devices:**

As an alternative to returning the electrical device, the owner is obliged to cooperate in ensuring that the device is properly recycled if ownership is relinquished. This can also be done by handing over the used device to a returns center, which will dispose of it in accordance with national commercial and industrial waste management legislation. This does not apply to the accessories and auxiliary equipment without any electrical components which are included with the used device.

**Uniquement pour les pays de l'Union Européenne**

Ne jetez pas les outils électriques dans les ordures ménagères.

Selon la norme européenne 2002/96/CE relative aux appareils électriques et systèmes électroniques usés et selon son application dans le droit national, les outils électriques usés doivent être récoltés à part et apportés à un recyclage respectueux de l'environnement.

**Possibilité de recyclage en alternative à la demande de renvoi :**

Le propriétaire de l'appareil électrique est obligé, en guise d'alternative à un envoi en retour, à contribuer à un recyclage effectué dans les règles de l'art en cas de cessation de la propriété. L'ancien appareil peut être remis à un point de collecte dans ce but. Cet organisme devra éliminer dans le sens de la Loi sur le cycle des matières et les déchets. Ne sont pas concernés les accessoires et ressources fournis sans composants électroniques.

☞ Enkel voor EU-landen

Elektrisch gereedschap hoort niet bij het huisvuil thuis.

Volgens de Europese richtlijn 2002/96/EG op afgedankte elektrische en elektronische toestellen en omzetting in nationaal recht dienen afgedankte elektrische gereedschappen afzonderlijk te worden verzameld en milieuvriendelijk te worden gerecycleerd.

Recyclagealternatief i.p.v. het verzoek het toestel terug te sturen:

In plaats van het elektrische toestel terug te sturen is alternatief de eigenaar van het toestel gehouden mee te werken aan de adequate recyclage als het eigendom wordt opgegeven. Hiervoor kan het afgedankte toestel eveneens bij een inzamelplaats worden afgegeven waar het toestel wordt verwijderd als bedoeld in de wetgeving in zake afvalverwerking en recyclage. Dit geldt niet voor toebehorende en hulpmiddelen zonder elektrische componenten die bij de afgedankte toestellen zijn bijgevoegd.

☞ Solo per paesi membri dell'UE

Non gettate gli utensili elettrici nei rifiuti domestici.

Secondo la Direttiva europea 2002/96/CE sui rifiuti di apparecchiature elettriche ed elettroniche e l'applicazione nel diritto nazionale gli elettrodomestici usati devono venire raccolti separatamente e smaltiti in modo ecologico.

Alternativa di riciclaggio alla richiesta di restituzione

Il proprietario dell'apparecchio elettrico è tenuto in alternativa, invece della restituzione, a collaborare in modo che lo smaltimento venga eseguito correttamente in caso ceda l'apparecchio. L'apparecchio vecchio può anche venire consegnato ad un centro di raccolta che provvede poi allo smaltimento secondo le norme nazionali sul riciclaggio e sui rifiuti. Non ne sono interessati gli accessori e i mezzi ausiliari senza elementi elettrici forniti insieme ai vecchi apparecchi.

☞ Samo za zemlje Europske zajednice

Elektroalate ne bacajte u kućno smeće.

U skladu s europskom odredbom 2002/96/EG o starim električnim i elektroničkim uređajima i njezinom primjenom u okviru državnog prava, istrošeni elektroalati moraju se odvojeno sakupiti i zbrinuti na ekološki način u svrhu recikliranja.

Alternativa s recikliranjem u odnosu na zahtjev za povrat uređaja:

Vlasnik elektrouređaja alternativno je obvezan da umjesto povrata robe u slučaju odricanja vlasništva sudjeluje u stručnom zbrinjavanju elektrouređaja. Stari uređaj može se u tu svrhu prepustiti i stanicama za preuzimanje rabljenih uređaja koja će provesti uklanjanje u smislu državnog zakona o recikliranju i otpadu. Zakonom nisu obuhvaćeni dijelovi pribora ugrađeni u stare uređaje i pomoćni materijali bez električnih elemenata.

☞ Tylko dla krajów UE

Zabrania się wyrzucania elektronarzędzi na śmieci.

Zgodnie z Europejską Dyrektywą 2002/96/WE o przeznaczonych na złomowanie elektronarzędziach i sprzęcie elektronicznym oraz jej konwersji na prawo krajowe, elektronarzędzia należy zbierać osobno i oddać do punktu zbiórki surowców wtórnych.

Recykling jako alternatywa wobec obowiązku zwrotu urządzenia:

Alternatywnie do obowiązku zwrotu urządzenia elektrycznego po zakończeniu jego użytkowania, właściciel jest zobowiązany do współuczestnictwa w jego prawidłowej utylizacji. Wycofane z eksploatacji urządzenie można oddać również do punktu zbiórki surowców wtórnych, który przeprowadzi utylizację zgodnie z krajowymi przepisami o odpadach i wykorzystaniu surowców wtórnych. Nie dotyczy to osprzętu należącego do wyposażenia urządzenia i środków pomocniczych nie zawierających elementów elektrycznych.

☞ Только для стран ЕС

Запрещено выбрасывать электроинструмент в обычный домашний мусор.

Согласно европейской директиве 2002/96/EG об использованных электрических и электронных устройствах и реализации в правовой системе соответствующей страны необходимо использованный электрический инструмент утилизировать отдельно и направлять на вторичную переработку для охраны окружающей среды.

Вторичная переработка - альтернатива обязательной отсылке устройства назад изготовителю: Владелец электрического устройства в случае избавления от собственности обязан, в качестве альтернативы отсылки назад изготовителю, содействовать надлежащей утилизации. Пришедшее в негодность устройство может быть передано в приемный пункт, который осуществит ликвидацию в соответствии с законом страны о цикличном производстве и обращении с мусором. Это не относится к приложенным к пришедшему в негодность оборудованию дополнительным устройствам и вспомогательным средствам, не содержащим электрические части.

Ⓓ

Der Nachdruck oder sonstige Vervielfältigung von Dokumentation und Begleitpapieren der Produkte, auch auszugsweise ist nur mit ausdrücklicher Zustimmung der ISC GmbH zulässig.

Ⓒ

The reprinting or reproduction by any other means, in whole or in part, of documentation and papers accompanying products is permitted only with the express consent of ISC GmbH.

Ⓕ

La réimpression ou une autre reproduction de la documentation et des documents d'accompagnement des produits, même incomplète, n'est autorisée qu'avec l'agrément exprès de l'entreprise ISC GmbH.

Ⓖ

Nadruk of andere reproductie van documentatie en geleidepapieren van de producten, geheel of gedeeltelijk, enkel toegestaan mits uitdrukkelijke toestemming van ISC GmbH.

Ⓘ

La ristampa o l'ulteriore riproduzione, anche parziale, della documentazione o dei documenti d'accompagnamento dei prodotti è consentita solo con l'esplicita autorizzazione da parte della ISC GmbH.

Ⓟ

Przedruk lub innego rodzaju powielanie dokumentacji wyrobów oraz dokumentów towarzyszących, nawet we fragmentach dopuszczalne jest tylko za wyraźną zgodą firmy ISC GmbH.

Ⓗ

Naknadno tiskanje ili slična umnožavanja dokumentacije i pratećih papira ovih proizvoda, čak i djelomično kopiranje, moguće je samo uz izričito dopuštenje tvrtke ISC GmbH.

Ⓡ

Перепечатывание или прочие виды размножения документации и сопроводительных листов продукции фирмы, полностью или частично, разрешено производить только с однозначного разрешения ISC GmbH.

EH 02/2006