

- ⓓ **Bedienungsanleitung
Fliesenschneidmaschine**
- Ⓟ **Instrukcja obsługi
Przecinarka do glazury**
- Ⓡⓞ **Instrucțiuni de utilizare
Mașină de tăiat faianță**
- Ⓡⓑ **Инструкция за работа
Машина за рязане на плочки**
- Ⓜⓖ **Οδηγία χρήσης
Μηχανή κοπής πλακιδίων**

Einhell®

5



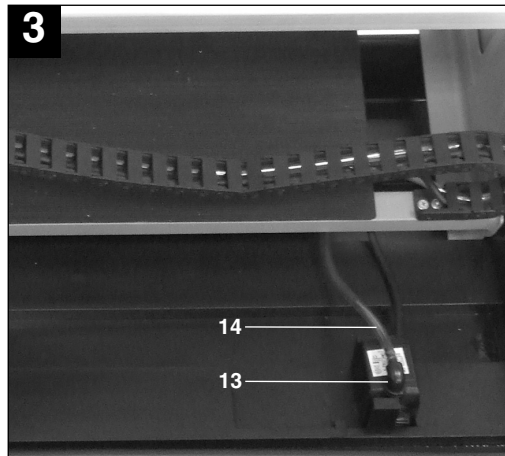
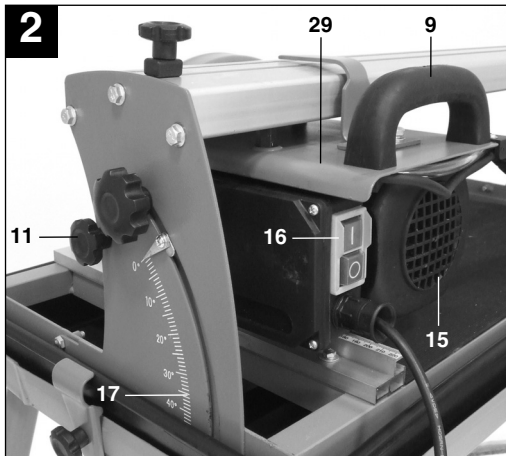
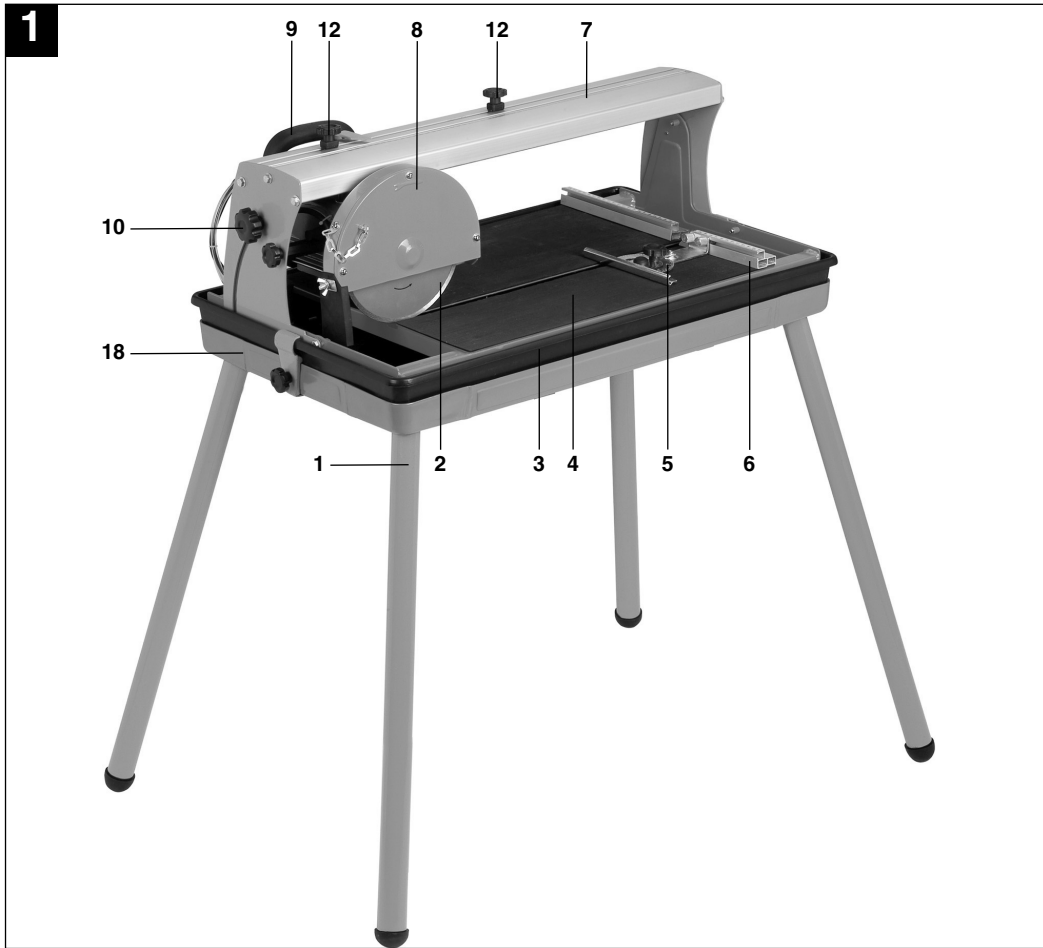
Art.-Nr.: 43.012.62

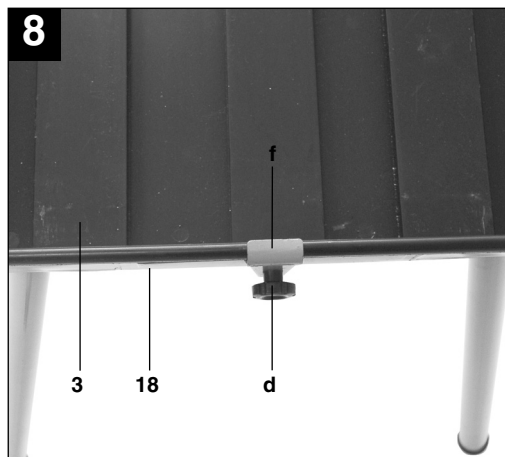
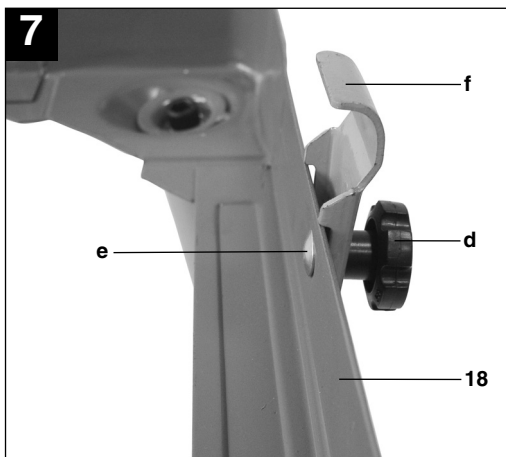
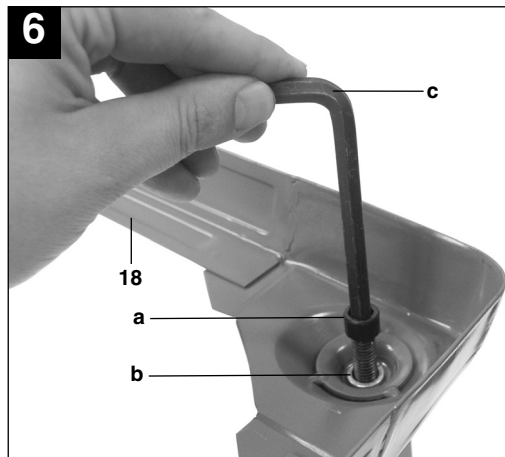
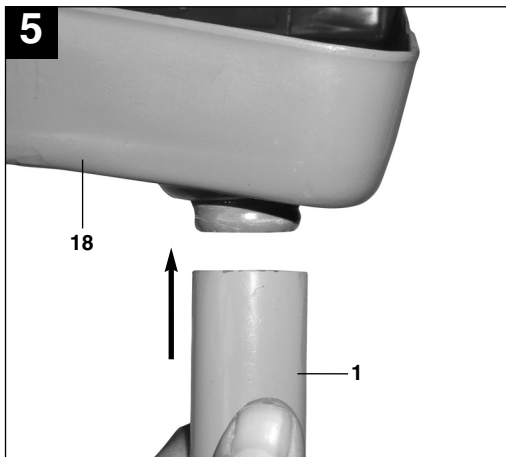
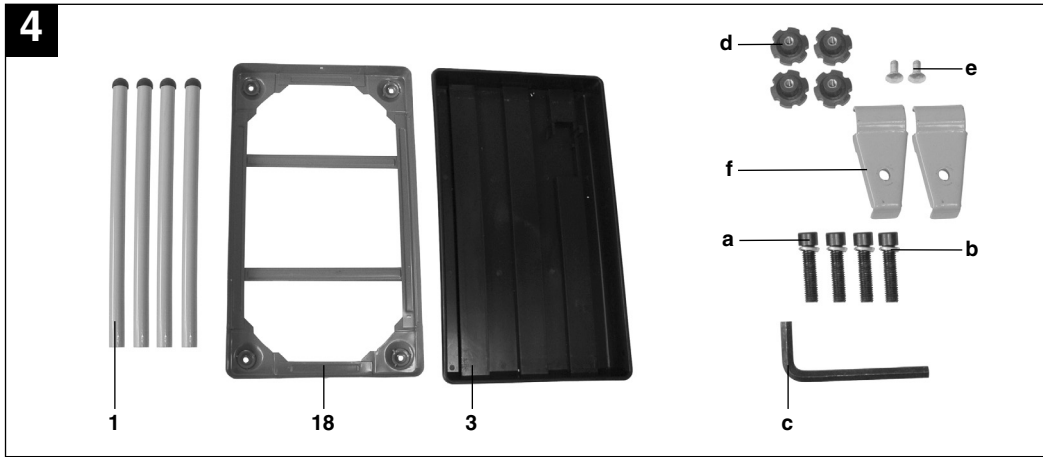
I.-Nr.: 01017

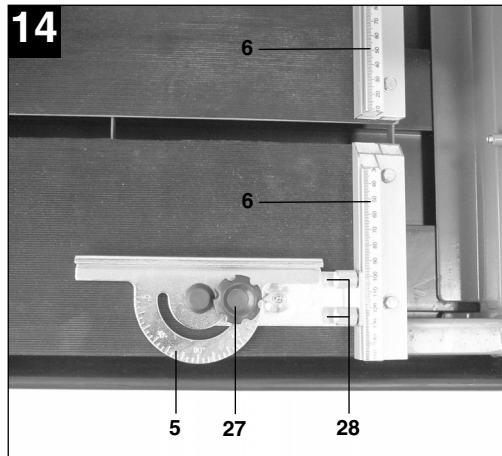
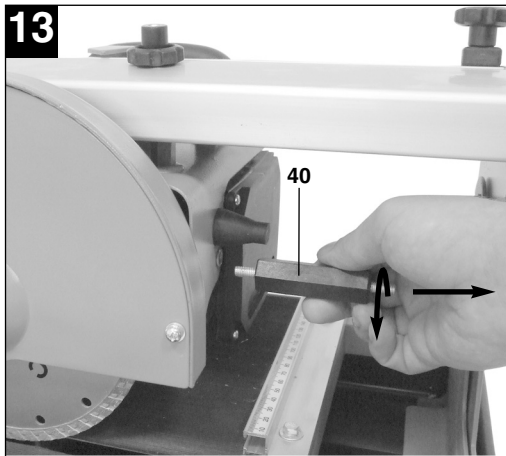
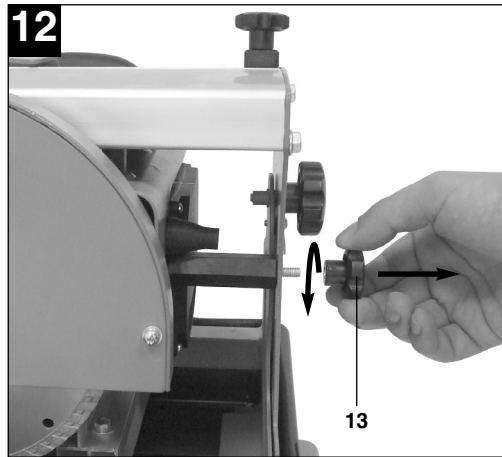
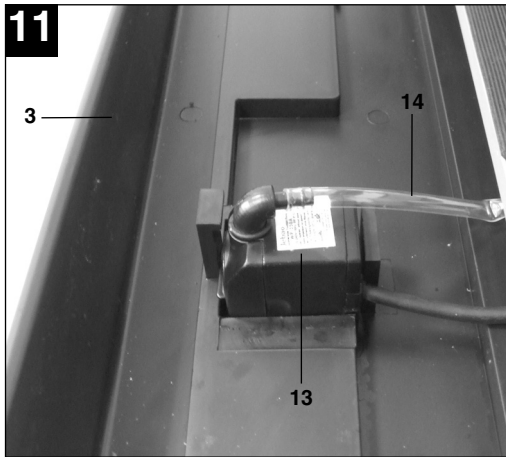
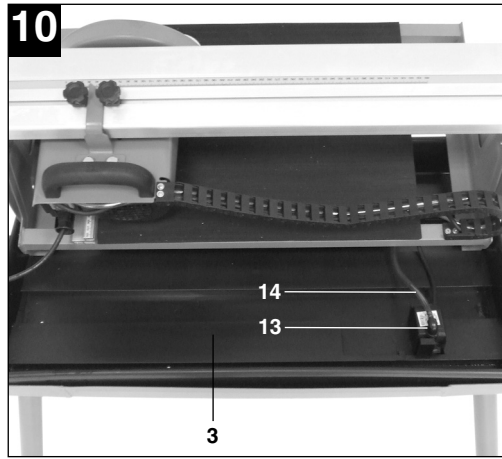
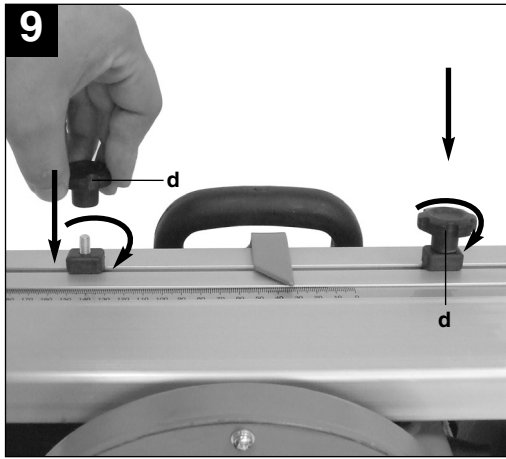
RT-TC **430 U**

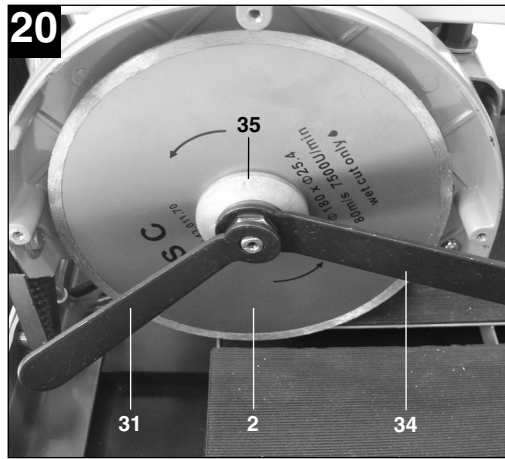
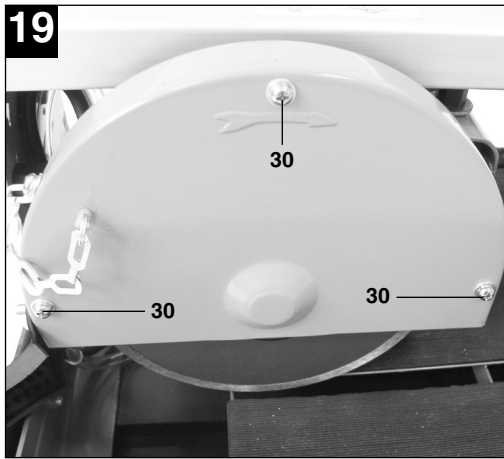
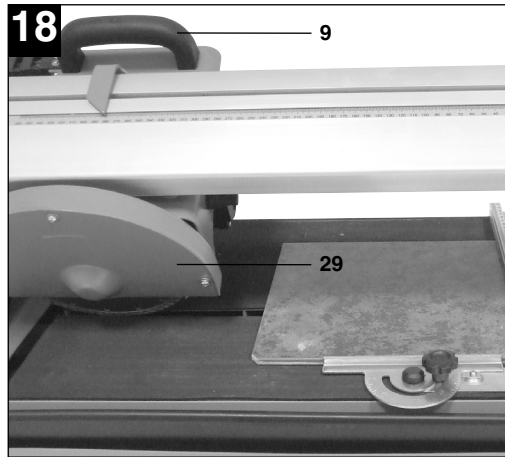
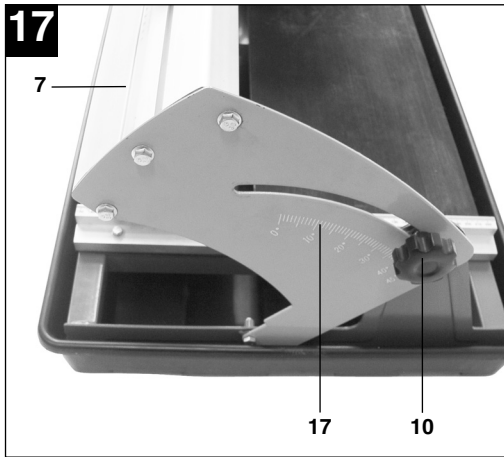
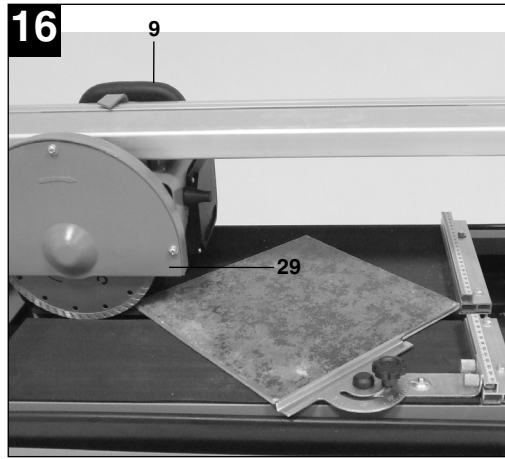
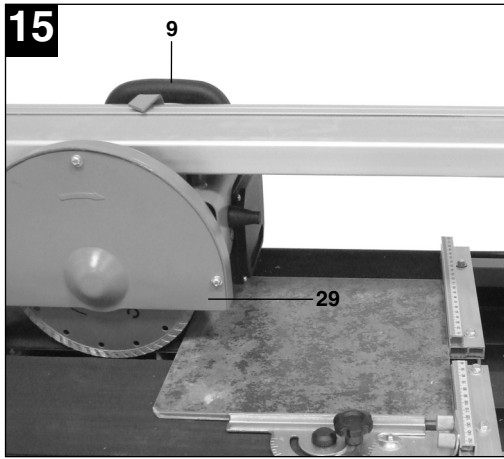


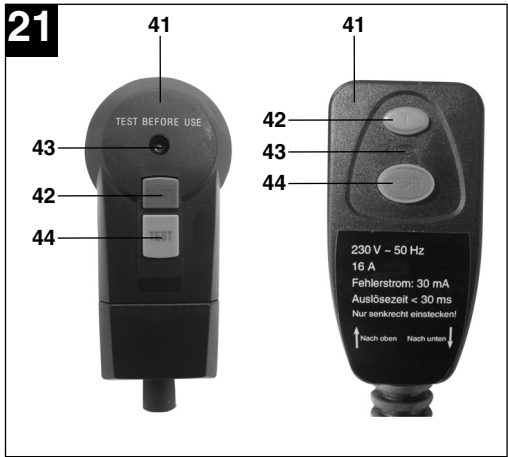
- Ⓧ Vor Inbetriebnahme Bedienungsanleitung und Sicherheitshinweise lesen und beachten
- Ⓛ Przed uruchomieniem należy przeczytać instrukcję obsługi i wskazówki dotyczące bezpieczeństwa oraz stosować się do nich.
- Ⓡ Înainte de punerea în funcțiune se vor citi și respecta instrucțiunile de folosire și indicațiile de siguranță.
- Ⓟ Преди пускане в експлоатация прочетете и спазвайте инструкцията за експлоатация на уреда и указанията за безопасност.
- Ⓢ Πριν τη θέση σε λειτουργία διαβάστε και ακολουθήστε την Οδηγία χρήσης και τις Υποδείξεις ασφαλείας











D**⚠ Achtung!**

Beim Benutzen von Geräten müssen einige Sicherheitsvorkehrungen eingehalten werden, um Verletzungen und Schäden zu verhindern. Lesen Sie diese Bedienungsanleitung / Sicherheitshinweise deshalb sorgfältig durch. Bewahren Sie diese gut auf, damit Ihnen die Informationen jederzeit zur Verfügung stehen. Falls Sie das Gerät an andere Personen übergeben sollten, händigen Sie diese Bedienungsanleitung / Sicherheitshinweise bitte mit aus. Wir übernehmen keine Haftung für Unfälle oder Schäden, die durch Nichtbeachten dieser Anleitung und den Sicherheitshinweisen entstehen.

1. Gerätebeschreibung (Abb. 1-4)

1. Standfüße
2. Diamanttrennscheibe
3. Wanne
4. Arbeitstisch
5. Winkelanschlag
6. Anschlagsschiene
7. Führungsschiene
8. Trennscheibenschutz
9. Handgriff
10. Sterngriffschraube für Winkeleinstellung
11. Sterngriffschraube für Transportsicherung
12. Sterngriffschraube
13. Kühlwasserpumpe
14. Schlauch
15. Motor
16. Ein-/Ausschalter
17. Winkelskala

2. Lieferumfang

- Fliesenschneidmaschine
- Wanne (3)
- Kühlwasserpumpe (13)
- Winkelanschlag (5)
- Standfüße (1)
- Untergestellrahmen (18)
- Montagematerial (a-f)

3. Bestimmungsgemäße Verwendung

Die Fliesenschneidmaschine kann für übliche Schneidarbeiten an klein- und mittelgroßen Fliesen (Kacheln, Keramik oder ähnlichem) entsprechend der Maschinengröße verwendet werden. Sie ist insbesondere für Heim- und Handwerk konzipiert. Das Schneiden von Holz und Metall ist nicht erlaubt. **Die Maschine darf nur nach Ihrer Bestimmung verwendet werden.** Jede weitere darüber hinausgehende Verwendung ist nicht bestimmungsgemäß. Für daraus hervorgehende Schäden oder Verletzungen aller Art haftet der Benutzer/Bediener und nicht der Hersteller. Es dürfen nur für die Maschine geeignete Trennscheiben verwendet werden. Die Verwendung von Sägeblättern ist untersagt. Bestandteil der bestimmungsgemäßen Verwendung ist auch die Beachtung der Sicherheitshinweise, sowie der Montageanleitung und der Betriebshinweise in der Bedienungsanleitung. Personen, die die Maschine bedienen und warten, müssen mit dieser vertraut und über mögliche Gefahren unterrichtet sein. Darüberhinaus sind die geltenden UVV-Vorschriften genauestens zu beachten. Sonstige allgemeine Regeln in arbeitsmedizinischer und sicherheitstechnischen Bereichen sind zu beachten. Veränderungen an der Maschine schließen eine Haftung des Herstellers und daraus entstehenden Schäden gänzlich aus. Trotz bestimmungsgemäßer Verwendung können bestimmte Restrisikofaktoren nicht vollständig ausgeräumt werden. Bedingt durch Konstruktion und Aufbau der Maschine können folgende Punkte auftreten:

- Berührung der Diamanttrennscheibe im nicht abgedeckten Bereich.
- Eingreifen in die laufende Diamanttrennscheibe.
- Herausschleudern eines fehlerhaften Diamantaufsatzes der Trennscheibe.
- Von Werkstücken und Werkstückteilen.
- Gehörschäden bei Nichtverwendung des nötigen Gehörschutzes.

Bitte beachten Sie, dass unsere Geräte bestimmungsgemäß nicht für den gewerblichen, handwerklichen oder industriellen Einsatz konstruiert wurden. Wir übernehmen keine Gewährleistung, wenn das Gerät in Gewerbe-, Handwerks- oder Industriebetrieben sowie bei gleichzusetzenden Tätigkeiten eingesetzt wird.

4. Wichtige Hinweise

4.1. Allgemein

Bitte lesen Sie die Gebrauchsanweisung sorgfältig durch und beachten Sie deren Hinweise. Machen Sie sich anhand dieser Gebrauchsanweisung mit dem Gerät, dem richtigen Gebrauch sowie den Sicherheitshinweisen vertraut.

4.2. Zusätzliche Sicherheitshinweise

- Maschine auf ebenen, rutschfesten Boden stellen. Die Maschine darf nicht wackeln.
- Vergewissern Sie sich, dass die Spannung auf dem Datenschild mit der vorhandenen Spannung übereinstimmt. Dann erst Stecker ans Stromnetz anschließen.
- Schutzbrille aufsetzen.
- Gehörschutz tragen.
- Schutzhandschuhe tragen.
- Rissige Diamanttrennscheiben nicht mehr verwenden und auswechseln.
- Es dürfen keine segmentierten Trennscheiben verwendet werden.
- **Achtung:** Trennscheibe läuft nach!
- Diamanttrennscheibe nicht durch seitlichen Druck abbremsen.
- **Achtung:** Diamanttrennscheibe muss immer mit Wasser gekühlt werden.
- Vor dem Wechseln der Trennscheibe Netzstecker ziehen.
- Nur geeignete Diamanttrennscheiben verwenden.
- Maschine niemals unbeaufsichtigt in Räumen mit Kindern stehen lassen.
- Vor der Kontrolle des elektr. Motorraumsystems den Netzstecker ziehen.

WARNUNG

Lesen Sie alle Sicherheitshinweise und Anweisungen. Versäumnisse bei der Einhaltung der Sicherheitshinweise und Anweisungen können elektrischen Schlag, Brand und/oder schwere Verletzungen verursachen zur Folge haben.
Bewahren Sie alle Sicherheitshinweise und Anweisungen für die Zukunft auf.

5. Technische Daten:

Motorleistung:	600 W
Motordrehzahl:	3000 min ⁻¹
Wechselstrommotor:	230 V ~ 50 Hz
Isolierstoffklasse:	Klasse B
Schutzart:	IP 54
Tischgröße:	500 x 385 mm
Länge des Schnittes:	430 mm
Länge Jolly:	430 mm
max. Werkstückdicke 90°:	25 mm
max. Werkstückdicke 45°:	17 mm
Diamanttrennscheibe:	ø 180 x ø 25,4
Gewicht	28 kg

Geräuschemissionswerte

Das Geräusch dieser Maschine wird nach DIN EN ISO 3744; EN ISO 11201 gemessen. Das Geräusch am Arbeitsplatz kann 85 dB (A) überschreiten. In diesem Fall sind Schallschutzmaßnahmen für den Benutzer erforderlich. (Gehörschutz tragen!)

	Leerlauf
Schalldruckpegel L_{pA}	94 dB (A)
Schalleistungspegel L_{WA}	107 dB (A)

6. Vor Inbetriebnahme

- Die Maschine muss standsicher aufgestellt werden, d. h. auf einer Werkbank, dem serienmäßigen Untergestell o. ä. festschrauben.
- Vor Inbetriebnahme müssen alle Abdeckungen und Sicherheitsvorrichtungen ordnungsgemäß montiert sein.
- Die Trennscheibe muss frei laufen können.
- Überzeugen Sie sich vor dem Anschließen der Maschine, dass die Daten auf dem Typenschild mit den Netzdaten übereinstimmen.

D**7. RCD-Stecker (Bild 21)**

Schließen Sie den RCD-Stecker (41) an das Stromnetz an. Drücken Sie die Reset-Taste (42). Die Kontroll-Lampe (43) beginnt zu leuchten. Überprüfen Sie die Funktion des RCD-Steckers, indem Sie die Test-Taste (44) drücken. Bei einwandfreier Funktion erlischt die Kontroll-Lampe (43) und der Kontakt zum Stromnetz wird unterbrochen. Der RCD-Stecker löst bei einem Fehlerstrom von 30 mA aus. Sollte der RCD-Stecker defekt sein, muss dieser von einer Elektrofachkraft ersetzt werden.

Drücken Sie die Reset-Taste (42) erneut, um die Maschine in Betrieb nehmen zu können.

8. Aufbau und Bedienung (Bild 3-13)**8.1 Montage Untergestell (Bild 4-8)**

Befestigen Sie die 4 Füße (1) am Untergestell-Rahmen (18), wie in Bild 5/6 gezeigt. Montieren Sie anschließend die beiden Wannens-Halterungen (f), wie in Bild 7 gezeigt. Setzen Sie die Wanne (3) in den Untergestell-Rahmen ein und fixieren Sie diese, indem Sie die Sterngriffschrauben (d) festziehen.

8.2 Montage der Sterngriffschrauben (Bild 9)

Montieren Sie die Sterngriffschrauben (d) wie in Bild 9 dargestellt.

8.3 Montage Kühlwasserpumpe (Bild 10-11)

- Kühlwasserpumpe (13) wie in Bild 10 dargestellt, in die Wasserwanne legen und mit den Saugnäpfen am Wannensboden fixieren. Pumpe, Kabel und Kühlwasserschlauch (14) dürfen nicht in den Schnittbereich gelangen können!
- Wasser auffüllen bis Pumpe (13) vollständig mit Wasser bedeckt ist.

8.4 Transportsicherung (Bild 12-13)

Sterngriffschraube (11) und Distanzstück (40) entfernen.

Achtung: Beim Herausheben der Maschine aus der Wanne und beim Transport der Maschine muss die Schneideinheit wieder mit der Sterngriffschraube (11) und Distanzstück (40) gesichert werden!

8.5 Ein/Ausschalter (Bild 2)

- Zum Einschalten auf die „1“ des Ein-/Ausschalters (16) drücken.
- Vor Beginn des Schneidevorgangs ist abzuwarten bis die Trennscheibe die max. Drehzahl erreicht hat und die Kühlwasserpumpe (13) das Wasser zur Trennscheibe befördert hat.

- Zum Ausschalten auf die „0“ des Schalters (16) drücken.

8.6 90° Schnitte (Bild 14-15)

- Schrauben (28) lockern und Winkelanschlag (5) in die gewünschte Position schieben.
- Sterngriffschraube (27) lockern
- Winkelanschlag (5) auf 90° stellen und Sterngriffschraube (27) wieder festziehen.
- Schrauben (28) wieder anziehen um den Winkelanschlag (5) zu fixieren.
- Maschinenkopf (29) am Handgriff (9) nach hinten schieben.
- Fliese an die Anschlagsschiene (6) und den Winkelanschlag (5) anlegen.
- Maschine einschalten.
- **Achtung:** Abwarten, bis das Kühlwasser die Trennscheibe (2) erreicht hat.
- Maschinenkopf (29) langsam und gleichmäßig am Handgriff (9) nach vorne durch die Fliese ziehen.
- Nach Schnittende die Maschine wieder ausschalten.

8.7 45° Diagonalschnitt (Bild 14, 16)

- Winkelanschlag (5) auf 45° einstellen
- Schnitt wie unter 8.4 erklärt, durchführen.

8.8 45° Längsschnitt, „Jollyschnitt“ (Bild 17-18)

- Sterngriffschraube (10) lockern
- Führungsschiene (7) nach links auf 45° der Winkelskala (17) neigen.
- Sterngriffschraube (10) wieder festziehen.
- Schnitt wie unter 8.4 erklärt, durchführen.

8.9 Diamanttrennscheibe wechseln (Bild 19-20)

- Netzstecker ziehen
- Die drei Schrauben (30) lösen und Sägeblattschutz (8) abnehmen.
- Schlüssel (31) an der Motorwelle ansetzen und halten.
- Mit dem Schlüssel (34) die Flanschmutter in Laufrichtung der Trennscheibe (2) lösen. (Achtung: Linksgewinde)
- Außenflansche (35) und Trennscheibe (2) abnehmen.
- Aufnahmeflansch vor der Montage der neuen Trennscheibe sorgfältig reinigen.
- Die neue Trennscheibe in umgekehrter Reihenfolge wieder einsetzen und festziehen.
- **Achtung:** Laufrichtung der Trennscheibe beachten!
- Sägeblattschutz (8) wieder montieren.

9. Wartung

- Staub und Verschmutzung sind regelmäßig von der Maschine zu entfernen. Die Reinigung ist am besten mit einem Lappen oder Pinsel durchzuführen.
- Alle beweglichen Teile sind in periodischen Zeitabständen nachzuschmieren.
- Benutzen Sie zur Reinigung des Kunststoffes keine ätzenden Mittel.
- Die Wanne (3) und Kühlmittelpumpe (13) ist regelmäßig von Verschmutzungen zu reinigen, da ansonsten die Kühlung der Diamanttrennscheibe (2) nicht gewährleistet ist.

10. Ersatzteilbestellung

Bei der Ersatzteilbestellung sollten folgende Angaben gemacht werden:

- Typ des Gerätes
 - Artikelnummer des Gerätes
 - Ident- Nummer des Gerätes
 - Ersatzteil- Nummer des erforderlichen Ersatzteils
- Aktuelle Preise und Infos finden Sie unter www.isc-gmbh.info

11. Entsorgung und Wiederverwertung

Das Gerät befindet sich in einer Verpackung um Transportschäden zu verhindern. Diese Verpackung ist Rohstoff und ist somit wieder verwendbar oder kann dem Rohstoffkreislauf zurückgeführt werden. Das Gerät und dessen Zubehör bestehen aus verschiedenen Materialien, wie z.B. Metall und Kunststoffe. Führen Sie defekte Bauteile der Sondermüllentsorgung zu. Fragen Sie im Fachgeschäft oder in der Gemeindeverwaltung nach!

PL**⚠ Uwaga!**

Podczas użytkowania urządzenia należy przestrzegać wskazówek bezpieczeństwa w celu uniknięcia zranień i uszkodzeń. Z tego względu proszę dokładnie zapoznać się z instrukcją obsługi/ wskazówkami bezpieczeństwa. Proszę zachować instrukcję i wskazówki, aby można było w każdym momencie do nich wrócić. W razie przekazania urządzenia innej osobie, proszę wręczyć jej również instrukcję obsługi/ wskazówki bezpieczeństwa. Nie odpowiadamy za wypadki i uszkodzenia zaistniałe w wyniku nieprzestrzegania niniejszej instrukcji i wskazówek bezpieczeństwa.

1. Opis urządzenia (Rys. 1-4)

1. Stopki
2. Tarcza tnąca diamentowa
3. Wanna
4. Stół roboczy
5. Ogranicznik kątowy
6. Szyna prowadnicy
7. Szyna prowadząca
8. Ochrona tarczy tnącej
9. Uchwyt
10. Śruba gwiazdzista do ustawienia kąтового
11. Śruba gwiazdzista do zabezpieczenia urządzenia podczas transportu
12. Śruba chwytu gwiazdowego
13. Pompa chłodząca
14. Wąż
15. Silnik
16. Włacznik/ Wyłącznik
17. Skala kątowna

2. Zakres dostawy

- Przecinarka do glazury
- Wanna (3)
- Pompa chłodząca (13)
- Ogranicznik kątowny (5)
- Stopki (1)
- Ramy podstawy (18)
- Materiał do montażu (a-f)

3. Użycie zgodne z przeznaczeniem

Przecinarka do glazury może być używana do zwykłego przecinania małych i średniej wielkości płytek (kafli, ceramiki itp.), dopasowanych wielkością do rozmiarów urządzenia. Przeznaczona jest zwłaszcza dla majsterkowiczów. Niedopuszczalne jest przecinanie drewna i metalu.

Urządzenia wolno użytkować wyłącznie zgodnie z jego przeznaczeniem. Każde użycie, odbiegające od opisanego w niniejszej instrukcji jest niezgodne z przeznaczeniem urządzenia. Za powstałe w wyniku takiego użytkowania szkody lub zranienia odpowiedzialność ponosi użytkownik/ właściciel, a nie producent. Należy używać wyłącznie odpowiednich tarcz tnących przeznaczonych do przecinarki. Zabronione jest używanie jakichkolwiek innych tarcz pilarskich. W zakres użytkowania zgodnego z przeznaczeniem wchodzi również przestrzeganie instrukcji obsługi, instrukcji montażu oraz wskazówek bezpieczeństwa zawartych w niniejszej instrukcji. Osoby obsługujące oraz konserwujące przecinarkę muszą zostać zapoznane z instrukcją jej użytkowania oraz możliwymi niebezpieczeństwami. Oprócz tego należy przestrzegać wszelkich obowiązujących przepisów UVV. Dodatkowo należy stosować się do zasad bezpieczeństwa i higieny pracy oraz wymogów medycyny pracy.

Wszelkie modyfikacje urządzenia powodują wykluczenie odpowiedzialności producenta za powstałe w ich następstwie szkody. Pomimo użytkowania zgodnego z przeznaczeniem istnieją pewne czynniki ryzyka. Mogą one występować w następujących punktach a wynikają z konstrukcji urządzenia:

- Dotykanie tarczy tnącej diamentowej w nieosłoniętych miejscach.
- Dotykanie tarczy diamentowej podczas pracy urządzenia.
- Wyrzucanie uszkodzonej części tarczy tnącej.
- Podczas kontaktu z materiałem obrabianym i jego częściami.
- Uszkodzenia słuchu w przypadku nie stosowania się do zalecenia noszenia naszników ochronnych.

Proszę pamiętać o tym, że nasze urządzenie nie jest przeznaczone do zastosowania zawodowego, rzemieślniczego lub przemysłowego. Umowa gwarancyjna nie obowiązuje, gdy urządzenie było stosowane w zakładach rzemieślniczych, przemysłowych lub do podobnych działalności.

4. Ważne wskazówki

4.1. Ogólne

Proszę uważnie przeczytać instrukcję obsługi i stosować się do zawartych w niej wskazówek. Posługując się instrukcją obsługi proszę zapoznać się z funkcjonowaniem urządzenia, jego właściwą obsługą i wskazówkami bezpieczeństwa.

4.2. Dodatkowe wskazówki bezpieczeństwa

- Urządzenie należy ustawić na równej powierzchni, z której nie będzie się zsuwało. Urządzenie nie może się chwiać.
- Należy upewnić się, że napięcie sieciowe jest zgodne z napięciem podanym na tabliczce znamionowej urządzenia. Dopiero potem można podłączać przecinarkę do sieci.
- Nosić okulary ochronne podczas pracy.
- Nosić naszniki ochronne.
- Nosić rękawice ochronne.
- Tarcze diamentowe tnące, na których znajdują się rysy, nie mogą być użytkowane i należy je wymienić.
- Nie należy używać tarcz tnących segmentowych.
- **Uwaga:** Tarcza zatrzymuje się z opóźnieniem!
- Nie wolno zatrzymywać tarczy diamentowej przez naciskanie z boku tarczy.
- **Uwaga:** Tarczę diamentową należy zawsze schładzać wodą.
- Przed wymianą tarczy tnącej należy wyciągnąć wtyczkę z gniazdka.
- Należy używać tylko odpowiednich tarcz tnących.
- Nigdy nie pozostawiać urządzenia bez dozoru w pomieszczeniach, w których mogą znajdować się dzieci.
- Przed kontrolą instalacji elektrycznej silnika wyciągnąć wtyczkę z sieci.

⚠ OSTRZEŻENIE

Przeczytać wszystkie wskazówki bezpieczeństwa i instrukcję. Nieprzestrzeganie instrukcji i wskazówek bezpieczeństwa może wywołać porażenia prądem, niebezpieczeństwo pożaru lub ciężkie zranienia.

Proszę zachować na przyszłość wskazówki bezpieczeństwa i instrukcję.

5. Dane techniczne:

Moc silnika:	600 Wn
Liczba obrotów silnika:	3000 min ⁻¹
Silnik prądu zmiennego:	230 V ~ 50 Hz
Klasa izolacji:	Klasa B
Rodzaj ochrony:	IP 54
Wymiar stołu:	500 x 385 mm
Długość cięcia:	430 mm
Długość cięcia wzdłużnego	430 mm
Max. grubość obrabianego przedmiotu 90°:	25 mm
Max. grubość obrabianego przedmiotu 45°:	17 mm
Tarcza tnąca diamentowa:	ø 180 x ø 25,4
Waga	28 kg

Wartość emisji hałasu

Poziom hałasu urządzenia podczas pracy mierzony został zgodnie z normą DIN EN ISO 3744 oraz EN ISO 11201. Hałas w miejscu pracy nie może przekraczać 85 dB (A). W takim przypadku niezbędne jest stosowanie przez użytkownika środków ochrony osobistej. (Nosić naszniki ochronne!)

	Bieg jałowy
Poziom ciśnienia akustycznego L _{pA} :	94 dB (A)
Poziom ciśnienia akustycznego L _{WA}	107 dB (A)

6. Przed uruchomieniem

- Urządzenie należy ustawić w stabilnej pozycji, tzn. należy je mocno przykręcić do stołu roboczego lub do podstawy pod przecinarkę oferowanej przez producenta urządzenia.
- Przed uruchomieniem należy odpowiednio zamontować wszystkie pokrywy oraz urządzenia zabezpieczające.
- Należy zwrócić uwagę na to, aby tarcza tnąca swobodnie się obracała.
- Przed podłączeniem urządzenia należy się upewnić, że dane na tabliczce znamionowej urządzenia są zgodne z danymi zasilania.

PL

7. Wyłącznik różnicowoprądowy (Rys. 21)

Wyłącznik różnicowoprądowy (41) podłączyć do prądu. Wcisnąć przycisk „Reset” (42). Zaświeci się lampka kontrolna (43). Funkcjonowanie wyłącznika różnicowoprądowego sprawdzić przez naciśnięcie przycisku testowego (44). Jeżeli wyłącznik jest w pełni sprawny, lampka kontrolna (43) zgaśnie, a dopływ prądu zostanie odcięty. Wyłącznik różnicowoprądowy wyzwala się przy znamionowym prądzie 30 mA. Jeżeli wyłącznik różnicowoprądowy działa nieprawidłowo, musi zostać wymieniony przez elektryka. Wcisnąć przycisk „Reset” (42) ponownie, aby włączyć urządzenie.

8. Montaż i obsługa (rys. 3-13)

8.1 Montaż podstawy (rys. 4- 8)

Cztery nożyki (1) należy przymocować do ramy podstawy (18), jak pokazano na rys. 5/6. Następnie zamontować obydwie uchwyty wanny (f), tak jak przedstawiono na rys. 7. Wannę (3) umieścić w ramie podstawy, a następnie przykręcić ją za pomocą śrub chwytu gwiazdowego (d).

8.2 Montaż śrub chwytu gwiazdowego (rys. 9)

Zamontować śruby chwytu gwiazdowego (d) jak przedstawiono na rys. 9.

8.3 Montaż pompy chłodzącej (rys. 10-11)

- Pompę chłodzącą (13), jak przedstawiono na rys. 10, ustawić na odpowiednim miejscu w wannie i za pomocą przysawek przymocować ją do wanny. Pompa, kabel i wąż (14) nie mogą leżeć w obszarze cięcia!
- Napęlić całkowicie pompę (13) wodą.

8.4 Zabezpieczenie transportowe (rys. 12-13)

Odkręcić śrubę chwytu gwiazdowego (11) oraz element odległościowy (40).

Uwaga: Przy wyciąganiu urządzenia z wanny oraz w trakcie transportu jednostka tnąca musi być zabezpieczona za pomocą śruby chwytu gwiazdowego (11) oraz elementu odległościowego (40)!

8.5 Włącznik/ wyłącznik (rys. 2)

- W celu włączenia urządzenia nacisnąć „1” na przycisku włącznika/ wyłącznika (16).
- Przed rozpoczęciem cięcia należy poczekać, aż tarcza tnąca osiągnie maksymalną wysokość obrotów oraz pompa chłodząca (13) dostarczy wodę do tarczy tnącej.
- W celu wyłączenia urządzenia nacisnąć „0” na przycisku (16).

8.6 90° cięcia (rys. 14-15)

- Poluzować śruby (28) i ogranicznik kątowy (5) ustawić w wymaganej pozycji.
- Poluzować śrubę gwiazdzistą (27)
- Ustawić ogranicznik kątowy (5) pod kątem 90° po czym ponownie przykręcić śrubę gwiazdzistą (27).
- Ponownie przykręcić śruby (28) w celu umocowania ogranicznika kąтового (5).
- Głowicę urządzenia (29) przesunąć za pomocą uchwytu (9) do tyłu.
- Przyłożyć płytkę do szyny prowadnicy (6) ogranicznika kąтового (5).
- Włączyć urządzenie.
- **Uwaga:** Należy zaczekać do momentu, aż woda chłodnicza dojdzie do tarczy tnącej (2).
- Głowicę urządzenia (29) przeciągnąć powoli i równomiernie przez płytkę, trzymając za uchwyt (9).
- Po zakończeniu cięcia ponownie wyłączyć przecinarkę do płytek.

8.7 45° cięcie ukośne (rys. 14, 16)

- Ogranicznik kątowy (5) ustawić pod kątem 45°.
- Cięcie przeprowadzić w sposób opisany w punkcie 8.4.

8.8 45° cięcie wzdłużne, cięcie „Jolly“ (rys. 17-18)

- Poluzować śrubę gwiazdzistą (10)
- Szynę prowadzącą (7) ustawić pod kątem 45° na skali kątovej (17).
- Ponownie przykręcić śrubę gwiazdzistą (10).
- Cięcie przeprowadzić w sposób opisany w punkcie 8.4.

8.9 Wymiana diamentowej tarczy tnącej (rys. 19-20)

- Wyciągnąć wtyczkę z gniazdka
- Poluzować trzy śruby (30), zdjęć osłonę tarczy tnącej (8).
- Przyłożyć klucz (31) do wału silnika i przytrzymać.
- Za pomocą klucza (34) odkręcić śrubę kołnierзовą w kierunku obrotów tarczy tnącej (2). (Uwaga: Gwint lewoskrętny).

- Zdjąć zewnętrzny kołnierz (35) oraz tarczę tnącą (2).
- Przed montażem nowej tarczy tnącej starannie oczyścić kołnierz zewnętrzny.
- Nową tarczę tnącą zamontować i dokręcić w odwrotnej kolejności. **Uwaga:** Pamiętać o kierunku obrotów tarczy tnącej!
- Ponownie zamontować osłonę tarczy tnącej (8).

9. Konserwacja

- Należy czyścić urządzenie regularnie z kurzu i innych zabrudzeń. Do czyszczenia najlepiej używać szmatki lub pędzla.
- Wszystkie części ruchome należy smarować w regularnych odstępach czasu .
- Do czyszczenia części wykonanych z tworzywa sztucznego nie należy używać żrących środków.
- Wanne (3) oraz pompę chłodzącą (13) należy regularnie czyścić z zabrudzeń, gdyż w przeciwnym razie diamentowa tarcza tnąca (2) może nie być odpowiednio chłodzona.

10. Zamawianie części zamiennych

Przy zamawianiu części zamiennych należy podać następujące dane:

- Typ urządzenia
- Numer artykułu urządzenia
- Numer identyfikacyjny
- Numer części zamiennej

Aktualne ceny artykułów i informacje znajdują się na stronie: www.isc-gmbh.info

11. Usuwanie odpadów i recycling

Aby zapobiec uszkodzeniom podczas transportu urządzenie znajduje się w opakowaniu. Opakowanie to jest surowcem, który można użytkować ponownie lub można przeznaczyć do powtórnego przerobu. Urządzenie oraz jego osprzęt składają się z różnych rodzajów materiałów, jak np. metal i tworzywa sztuczne. Uszkodzone elementy urządzenia proszę dostarczyć do punktu zbiorczego surowców wtórnych. Proszę poprosić o informację w sklepie specjalistycznym bądź w placówce samorządu lokalnego!

RO**⚠ Atenție!**

La utilizarea aparatelor trebuie respectate câteva măsuri de siguranță, pentru a evita accidentele și daunele. De aceea, citiți cu grijă instrucțiunile de utilizare/indicațiile de siguranță. Păstrați aceste materiale în bune condiții, pentru ca aceste informații să fie disponibile în orice moment. Dacă predați aparatul altor persoane, înmânați-le și aceste instrucțiuni de utilizare /indicații de siguranță. Nu ne asumăm nici o răspundere pentru accidente sau daune care rezultă din nerespectarea acestor instrucțiuni de utilizare și a indicațiilor de siguranță.

1. Descrierea aparatului (Fig. 1-4)

1. Picioare
2. Disc de separare cu diamant
3. Cuvă
4. Masă de lucru
5. Opritor în unghi drept
6. Șină opritoare
7. Șină de ghidaj
8. Protecție disc de separare
9. Mâner
10. Șurub mâner în formă de stea pentru setarea unghiului
11. Șurub mâner în formă de stea pentru asigurarea pe timpul transportului
12. Șurub cu mâner în stea
13. Pompă pentru apă de răcire
14. Furtun
15. Motor
16. Întrerupător pornire/oprire
17. Raportor

2. Volumul livrării

- Mașină de tăiat faianță
- Cuvă (3)
- Pompă pentru apă de răcire (13)
- Opritor unghi drept (5)
- Picioare de susținere (1)
- Rama suportului (18)
- Materiale de montaj (a-f)

3. Utilizarea conformă

Mașina de tăiat faianță poate fi folosită la lucrări de tăiere obișnuite ale plăcilor de faianță mici și mijlocii (plăci de teracotă, ceramică sau alte materiale asemănătoare), în funcție de dimensiunile mașinii. Acest aparat este conceput în special pentru uz privat și meșteșugăresc. Tăierea lemnului și a metalului este interzisă. **Mașina poate fi utilizată numai în conformitate cu scopul pentru care a fost creată.** Orice utilizare care depășește acest domeniu este considerată neconformă. Pentru daunele sau accidentele de orice tip rezultate de aici răspunde utilizatorul și nu producătorul. Pot fi utilizate discuri de separare adecvate pentru acest tip de aparat. Utilizarea pânzelor de ferăstrău este interzisă. O parte integrantă a utilizării conforme este și respectarea instrucțiunilor de siguranță, precum și instrucțiunile de montaj și indicațiile de funcționare din manualul de utilizare. Persoanele care operează și întrețin mașina trebuie să cunoască bine mașina și să fie informați despre pericolele posibile. În afară de aceasta trebuie respectate cu exactitate prevederile UVV. Trebuie respectate de asemenea celelalte reguli generale din domeniul medicinei muncii și al siguranței tehnice. Modificările aduse mașinii exclud complet orice răspundere a producătorului și orice pretenție de despăgubire rezultată de aici. În ciuda utilizării conforme, anumiți factori reziduali de risc nu pot fi excluși în totalitate. În funcție de construcția și structura mașinii pot apare următoarele riscuri:

- Atingerea discului de separare cu diamant în zona neacoperită.
- Accesul în zona discului de separare cu diamant aflat în mișcare.
- Aruncarea unei particule de diamant cu aderență redusă de pe discul de separare.
- Aruncarea pieselor și a părților pieselor.
- Afecțiuni auditive în cazul neutilizării protecției auditive necesare.

Vă rugăm să țineți cont de faptul că mașinile noastre nu sunt construite pentru utilizare în domeniile meșteșugărești și industriale. Noi nu preluăm nici o garanție atunci când aparatul este folosit în întreprinderile meșteșugărești sau industriale ori în scopuri similare.

4. Indicații importante

4.1. Generalități

Vă rugăm să citiți cu atenție instrucțiunile de utilizare și să respectați indicațiile cuprinse în acestea. Pe baza acestor instrucțiuni de utilizare familiarizați-vă cu aparatul, cu utilizarea corectă precum și cu indicațiile de siguranță.

4.2. Alte indicații de siguranță

- Așezați aparatul pe o suprafață plană, rezistentă la alunecare. Aparatul nu are voie să prezinte oscilații.
- Asigurați-vă că tensiunea de pe plăcuța indicatoare corespunde cu tensiunea existentă în rețea. Apoi racordați ștecherul la rețeaua electrică.
- Purtați ochelari de protecție.
- Purtați protecții antifonice.
- Purtați mănuși de protecție.
- Discurile de separare cu diamant care prezintă fisuri nu mai pot fi utilizate și trebuie înlocuite.
- Este interzisă utilizarea discurilor de separare segmentate.
- **Atenție:** Discul se oprește cu o mișcare de inerție!
- Discul de separare cu diamant nu poate fi frânat prin aplicarea unei presiuni laterale.
- **Atenție:** Discul de separare cu diamant trebuie răcit întotdeauna cu apă.
- Înainte de înlocuirea discului de separare scoateți ștecherul din priză.
- Utilizați numai discuri de separare cu diamant adecvate.
- Nu lăsați aparatul nesupravegheat în încăperi în care au acces copiii.
- Înainte de controlul sistemului electric din camera motorului scoateți ștecherul din priză.

⚠ AVERTIZARE!

Citiți indicațiile de siguranță și îndrumările.

Nerespectarea indicațiilor de siguranță și a îndrumărilor poate avea ca urmare electrocutare, incendiu și/sau răniri grave.

Păstrați pentru viitor toate indicațiile de siguranță și îndrumările.

5. Date tehnice

Putere motor:	600 W
Turație motor:	3000 min ⁻¹
Motor cu curent alternativ:	230 V~ 50 Hz
Clasa materialului de izolație:	Clasa B
Tip de protecție:	IP 54
Dimensiunea mesei:	500 x 385 mm
Lungimea tăieturii:	430 mm
Lungime Jolly:	430 mm
Grosimea maximă a piesei 90°:	25 mm
Grosimea maximă a piesei 45°:	17 mm
Disc de separare cu diamant:	ø 180 x ø 25,4
Greutate	28 kg

Valorile emisiei de zgomot

Zgomotul produs de acest aparat este măsurat în conformitate cu DIN EN ISO 3744; EN ISO 11201. Zgomotul la locul de muncă poate depăși 85 dB (A). În acest caz trebuie luate măsuri de protecție fonică pentru utilizator. (Purtați protecții antifonice!)

Funcționarea la ralanti	
Pragul de zgomot L _{pA}	94 dB (A)
Pragul de zgomot generat L _{WA}	107 dB (A)

6. Înainte de punerea în funcțiune

- Aparatul trebuie instalat stabil, adică trebuie fixat cu șuruburi pe un banc de lucru, pe un șasiu sau pe alt suport similar.
- Înainte de punerea în funcțiune, toate capacele și dispozitivele de siguranță trebuie montate corect.
- Pânza de ferăstrău trebuie să se poată deplasa liber.
- Asigurați-vă înainte de racordarea mașinii că datele de pe plăcuța de identificare corespund datelor din rețea.

7. Ștecher RCD (Fig. 21)

Racordați ștecherul RCD (41) la rețeaua electrică. Apăsăți butonul de resetare (42). Lampa de control (43) se aprinde. Verificați funcționarea ștecherului RCD-Steckers, apăsând tasta test (44). În cazul funcționării ireproșabile se stinge lampa de control (43) și contactul cu rețeaua electrică este întrerupt. Ștecherul RCD se declanșează la un curent vagabond de 30 mA. Dacă ștecherul RCD este defect, acesta trebuie înlocuit de un electrician calificat. Apăsăți butonul de resetare (42) din nou, pentru a putea pune aparatul în funcțiune.

8. Montarea și manevrarea (Fig. 3-13)

8.1 Montarea suportului (Fig. 4-8)

Fixați cele 4 picioare (1) pe rama suportului (18) așa cum este indicat în figurile 5/6. Montați după aceea cele două suporturi pentru cuvă (f) așa cum este indicat în figura 7. Poziționați cuva (3) în rama suportului și fixați-o prin strângerea șuruburilor cu mâner în stea (n)

8.2 Montarea șuruburilor cu mâner în stea (Fig. 9)

Montați șuruburile cu mâner în stea (d) așa cum este arătat în figura 9.

8.3 Montarea pompei pentru apa de răcire (Fig. 10-11)

- Așezați pompa pentru apa de răcire (13) în cuva de apă așa cum este indicat în figura 10 și fixați-o cu ventuzele pe fundul cuvei. Pompa, cablul și furtunul pentru apa de răcire (14) nu au voie să ajungă în zona de tăiere!
- Umpleți cu apă până când pompa (13) este acoperită complet cu apă.

8.4 Asigurarea pe timpul transportului (Fig. 12-13)

Îndepărtați șurubul cu mâner în stea (11) și distanțierul (40).

Atenție: La ridicarea mașinii din cuvă și la transportul mașinii, unitatea de tăiere trebuie asigurată din nou cu șurubul cu mâner în stea (11) și cu distanțierul (40)!

8.5 Întrerupător pornire/oprire (Fig. 2)

- Pentru pornire apăsați pe „1” pe întrerupătorul de pornire/oprire (16).
- Înainte de începerea tăierii trebuie să așteptați până când discul de separare a atins turația maximă și pompa cu apă de răcire (13) transportă apa până pe discul de separare.
- Pentru oprire apăsați pe „0” pe întrerupătorul de pornire/oprire (16).

8.6 Tăieturi la 90° (Fig. 14-15)

- Desfaceți șuruburile (28) și împingeți opritorul în unghi drept (5) în poziția dorită.
- Desfaceți șurubul cu mâner în stea (27).
- Poziționați opritorul în unghi drept (5) la 90° și strângeți din nou șurubul cu mâner în stea (27).
- Strângeți la loc șuruburile (28) pentru a fixa opritorul în unghi drept (5).
- Împingeți capul aparatului (29) în spate folosind mânerul (9).
- Așezați plăcile pe șina opritoare (6) și opritorul în unghi drept (5).
- Porniți aparatul.
- **Atenție:** Așteptați până când apa de răcire ajunge la discul de separare (2).
- Trageți capul aparatului (29) încet și uniform de mâner (9) în față prin placă.
- După terminarea tăieturii opriți din nou aparatul.

8.7 Tăietură diagonală la 45° (Fig. 14, 16)

- Reglați opritorul în unghi drept (5) la 45°
- Efectuați tăietura așa cum este explicat la 8.4.

8.8 45° Tăietură longitudinală, „Jolly” (Fig. 17-18)

- Desfaceți șurubul cu mâner în stea (10)
- Înclinați șina de ghidaj (7) în stânga la 45° pe raportor (17).
- Strângeți la loc șurubul cu mâner în stea (10).
- Efectuați tăietura așa cum este explicat la 8.4.

8.9. Schimbarea discului de separare cu diamant (Fig. 19-20)

- Scoateți ștecherul din priză.
- Desfaceți cele trei șuruburi (30) și îndepărtați protecția discului (8).
- Introduceți cheia (31) în arborele motorului și țineți fix.
- Cu ajutorul cheii (34) desfaceți piulița flanșă în direcția de deplasare a discului de separare (2). (Atenție: filet spre stânga).
- Îndepărtați flanșa exterioară (35) și discul de separare (2).
- Curățați flanșa de prindere înainte de montajul unui nou disc de separare.
- Montați și fixați noul disc de separare în ordinea inversă.

Atenție: Respectați direcția de rotire a discului de separare!

- Montați la loc protecția discului (8).

9. Întreținere

- Praful și impuritățile trebuie îndepărtate periodic de pe mașină. Curățarea mașinii se realizează cel mai bine cu o cârpă sau cu o pensulă.
- Toate părțile mobile trebuie lubrifiate la intervale periodice.
- Nu utilizați produse iritante pentru curățarea elementelor din plastic.
- Cuva (3) și pompa pentru agent de răcire (13) trebuie curățate periodic, deoarece în caz contrar răcirea discului de separare cu diamant (2) nu este garantată.

10. Comanda pieselor de schimb

La comanda pieselor de schimb trebuie să menționați următoarele date:

- Tipul aparatului
- Numărul articolului aparatului
- Numărul ident al aparatului
- Numărul piesei de schimb al piesei necesare

Prețuri actuale și alte informații găsiți la www.isc-gmbh.info

11. Îndepărtarea și reciclarea

Aparatul se găsește într-un ambalaj pentru a se preveni deteriorările pe timpul transportului. Acest ambalaj este o resursă și deci re folosibil și poate fi supus unui ciclu de reciclare.

Aparatul și auxiliarii acestuia sunt fabricați din materiale diferite cum ar fi de exemplu metal și material plastic. Piese defecte se vor preda la un centru de colectare pentru deșeuri speciale.

Interesați-vă în acest sens în magazinele de specialitate sau la administrația locală!

⚠ Внимание!

При използването на уредите трябва се спазват някои предпазни мерки, свързани със безопасността, за да се предотвратят наранявания и щети. За целта внимателно прочетете това упътване за употреба / указанията за безопасност. Пазете го добре, за да разполагате с информацията по всяко време. В случай, че трябва да предадете уреда на други лица, моля, предайте им това упътване за употреба. Ние не поемаме отговорност за злополуки или щети, които възникват вследствие на несъблюдаването на това упътване и на указанията за безопасност.

1. Описание на машината (фиг. 1-4)

1. Опорни пети
2. Диамантен отрязващ диск
3. Вана
4. Работна маса
5. Ограничител на ъгъла
6. Опорно рамо
7. Направляващо рамо
8. Защита на отрязващия диск
9. Дръжка
10. Звездообразен болт за регулиране на ъгъла
11. Звездообразен болт за защита при транспортиране
12. Звездообразен крилчат винт
13. Охлаждаща помпа
14. Шлаух
15. Електромотор
16. Включвател/изключвател
17. Скала за ъгъла на рязане

2. Обем на доставка

- Резачна машина за керамични плочи
- Вана (3)
- Охлаждаща помпа (13)
- Ограничител на ъгъла (5)
- Опорни пети (1)
- Рамка на подложка (18)
- Монтажен материал (a - f)

3. Използване по предназначение

Резачната машина за керамични плочи може да се използва за обичайни работи, свързани с рязането на малки и средно големи плочи (кахли, керамика или подобни) съобразно големината на машината. Тя е замислена особено за домашна употреба и занаятчийството. Рязането на дърво и метал не е разрешено. **Машината трябва да се използва само според нейното предназначение.**

Всяка друга употреба, различна от тази, не е според предназначението. За възникващи от това щети или наранявания от всякакъв вид отговаря потребителят/обслужващото лице, а не производителят. Могат да се използват само подходящи за машината режещи дискове. Използването на циркулярни дискове е забранено. Част от употребата по предназначение е също и спазването на указанията за безопасност, както и на упътването за монтаж и указанията за експлоатация в упътването за употреба. Лица, които обслужват и поддържат машината, трябва да са запознати с нея и да са информирани за възможните опасности. Освен това трябва най-точно да се спазват валидните наредби за предотвратяване на злополуки. Други общи правила в областите на трудовата медицина и техническата безопасност трябва да се спазват. Промени по машината изключват напълно евентуална отговорност на производителя и възникващи от това щети. Въпреки употребата по предназначение някои други рискови фактори не могат напълно да бъдат отстранени. Обусловени от конструкцията и монтажа на машината могат да се появят следните рискове:

- Докосване на диамантения режещ диск в непокритата зона.
- Докосване на работещия диамантен режещ диск.
- Изхвърляне на дефектна диамантена част на режещия диск.
- На обработваеми детайли и части от обработваеми детайли.
- Увреждане на слуха при неизползване на необходимата защита за слуха.

Моля, имайте предвид, че нашите уреди съгласно предназначението си не са произведени за промишлена, занаятчийска или индустриална употреба. Ние не поемаме отговорност, ако уредът се използва в промишлени, занаятчийски или индустриални предприятия, както и при равностойни дейности.

4. Важни указания

4.1. Общо

Моля, прочетете внимателно упътването за употреба и спазвайте неговите указания. С помощта на това упътване за употреба се запознайте с уреда, правилната употреба, както и с указанията за безопасност.

4.2. Допълнителни указания за безопасност

- Машината да се постави на здрав под, устойчив на хлъзгане. Машината не трябва да се клати.
- Уверете се, че напрежението на табелката с техническите данни съответства на съществуващото напрежение. Едва тогава свържете щепсела към мрежата.
- Да се носят защитни очила.
- Да се носят предпазни средства на слуха.
- Да се носят защитни ръкавици.
- Да не се използват диамантени отрязващи дискове с пукнатини, а да се подменят.
- Да не се използват сегментирани отрязващи дискове.
- **Внимание:** Отрязващият диск се движи по инерция!
- Не спирайте диамантения отрязващ диск чрез страничен натиск.
- **Внимание:** Диамантеният отрязващ диск винаги да се охлажда с вода.
- Преди смяна на отрязващ диск да се издърпа щепсела.
- Да се използват само подходящи диамантени отрязващи дискове.
- Никога да не се оставя машината без надзор в помещения с деца.
- Преди проверка на електрическата система на електромотора да се издърпа щепсела.

⚠ ПРЕДУПРЕЖДЕНИЕ!

Прочетете всички указания за безопасност и инструкции.

Пропуските при спазването на указанията за безопасност и инструкциите могат да имат като последица електрически удар, пожар и/или тежки наранявания.

Съхранете за в бъдеще всички указания за безопасност и инструкции.

5. Технически данни:

Мощност на електромотора:	600 W
Обороти на електромотора:	3000 об/мин
Двигател за променлив ток:	230 V~ 50 Hz
Клас изолация:	Клас В
Защита:	IP 54
Големина на масата:	500 x 385 мм
Дължина на рязане:	430 мм
Дължина на рязане Jolly:	430 мм
Макс. дебелина на детайла 90°:	25 мм
Макс. дебелина на детайла 45°:	17 мм
Диамантен отрязващ диск:	ø 180 x ø 25,4
Тегло	28 кг

Стойности на емисия на шум

Шумът на този циркуляр се измерва според DIN EN ISO 3744; EN ISO 11201. Шумът на работното място може да превишава 85 децибела (A). В този случай са необходими мерки за звукоизолация за потребителя. (Носете защита за слуха!)

	Празен ход
Ниво на звуково налягане L_{pA}	94 dB (A)
Ниво на звуковата мощност L_{WA}	107 dB (A)

6. Преди пускане в експлоатация

- Машината трябва да бъде поставена устойчиво, т.е. да се закрепил върху работна маса, подставка от серията или подобни.
- Преди пускане в експлоатация всички капацити и защитни приспособления трябва да бъдат правилно монтирани.
- Циркулярният диск трябва да може да се движи свободно.
- Преди свързване на машината се уверете, че данните върху фирмената табелка съвпадат с мрежовите данни.

7. Щепсел на изключвател срещу утечен ток (фиг. 21)

Свържете с мрежата щепсела на изключвателя срещу утечен ток (41). Натиснете бутон ресет (42). Контролната лампа (43) започва да свети. Проверете функцията на щепсела на изключвателя срещу утечен ток, като натиснете тест-бутон (44). При безупречно функциониране контролната лампа (43) загасва и се прекъсва контактът към мрежата. Изключвателят срещу утечен ток изключва при утечен ток от 30 mA. Ако изключвателят срещу утечен ток е дефектен, той трябва да се смени от електротехник. Отново натиснете бутон ресет (42), за да можете да пуснете в експлоатация машината.

8. Монтаж и обслужване (фиг. 3 - 13)

8.1 Монтаж на подложката (фиг. 4 - 8)

Закрепете 4 крака (1) за рамката на подложката (18), както е показано на фиг. 5/6. Монтирайте след това двата държача за ванa (f), както е показано на фиг. 7. Поставете ваната (3) в рамката на подложката и я фиксирайте, като затегнете звездообразните крилчати винтове (d).

8.2 Монтаж на звездообразните крилчати винтове (фиг. 9)

Монтирайте звездообразните крилчати винтове (d) както е изобразено на фиг. 9.

8.3 Монтаж на помпа за охлаждаща вода (фиг. 10 - 11)

- Помпата за подаване на охлаждаща вода (13) както е изобразено на фиг. 10, поставете във ваната с вода и фиксирайте със смукателните чашки за дъното на ваната. Помпата, кабелът и маркучът за охлаждаща вода (14) не би трябвало да могат да достигнат в зоната на рязане!
- Наливайте вода докато помпата (13) напълно се покрие с вода.

8.4 Обезопасяване при транспортиране (фиг. 12 - 13)

Отстранете звездообразния крилчат винт (11) и ограничителния елемент (40).

Внимание: При изваждане на машината от ваната и при транспортиране на машината рязаната единица трябва отново да се обезопаси с звездообразния крилчат винт (11) и ограничителния елемент (40).

8.5 Включвател/изключвател (фиг. 2)

- За включване натиснете „1“ върху включвател/изключвател (16).
- Преди започване на процеса рязане трябва да се изчака, докато отрязващият диск достигне макс. обороти и охлаждащата помпа (13) е подала водата до отрязващия диск.
- За изключване натиснете „0“ върху превключвателя (16).

8.6 90° отрези (фиг. 14-15)

- Разхлабете винтовете (28) и прибутайте ъгловия ограничител (5) в желаната позиция.
- Разхлабете звездообразния болт (27).
- Поставете на 90° ограничителя на ъгъла (5) и отново затегнете звездообразния болт (27).
- Отново затегнете болтове (28), за да фиксирате ограничителя на ъгъла (5).
- С дръжката (9) бутнете назад главата на машината (29).
- Поставете керамичната плоча на опорното рамо (6) и ограничителя на ъгъла (5).
- Включете машината.
- **Внимание:** Изчакайте, докато охлаждащата вода достигне отрязващия диск (2).
- Водете напред бавно и равномерно за дръжката (9) главата на машината (29) през керамичната плоча.
- След края на рязането отново изключете машината.

8.7 45° диагонален отрез (фиг. 14, 16)

- Регулирайте ограничителя на ъгъла (5) на 45°.
- Извършете рязането както е обяснено под 8.4.

8.8 45° надлъжен отрез, „Jolly“ (фиг. 17-18)

- Разхлабете звездообразния болт (10)
- Наклонете направляващото рамо (7) наляво на 45° от скалата за ъгъла на рязане (17).
- Отново затегнете звездообразния болт (10).
- Извършете рязането както е обяснено под 8.4.

8.9 Смяна на диамантен отрязващ диск (фиг. 19-20)

- Издърпайте мрежовия щепсел.
- Разхлабете трите болта (30) и снемете защитата на диска (8).
- Поставете ключ (31) на вала на електромотора и задръжте.
- С ключ (34) отвийте гайката на фланеца в посоката на въртене на отрязващия диск (2). (Внимание: лява резба)
- Снемете външния фланец (35) и отрязващия диск (2).

- Почистете внимателно поемащия фланец преди монтажа на новия отрязващ диск.
- Поставете и затегнете новия отрязващ диск в обратна последователност.
Внимание: Съблюдавайте посоката на въртене на отрязващия диск!
- Отново монтирайте защитата на диска (8).

9. Поддръжка

- Прахът и замърсяванията трябва редовно да се отстраняват от машината. Почистването е най-добре да се извърши с кърпа или с четка.
- Всички подвижни части трябва да се смазват допълнително на определени периоди от време.
- За почистването на пластмасата не използвайте разяждащи средства.
- Ваничката (3) и помпата за охлаждащата течност (13) редовно трябва да се почиства от замърсявания, защото в противен случай не се гарантира охлаждането на диамантения режещ диск (2).

10. Поръчване на резервни части

При поръчване на резервни части трябва да се посочат следните данни:

- тип на уреда
- № на изделието
- идент. № на уреда
- № на исканата резервна част

Актуални цени и информация ще намерите на www.isc-gmbh.info

11. Екологосъобразно отстраняване и рециклиране

Уредът е в опаковка, за да се предотвратят щети при транспортирането. Тази опаковка представлява суровина и затова може да се използва повторно или да се върне към цикъла на обработка на суровините. Уредът и неговите части са съставени от различни материали, като например метал и пластмаси. Изхвърлете дефектните строителни части при особено опасните отпадъци. Осведомете се в специализирания магазин или в общинската администрация!

GR**⚠ Προσοχή!**

Κατά τη χρήση των συσκευών πρέπει να τηρούνται μερικές υποδείξεις ασφαλείας προς αποφυγή τραυματισμών ή ζημιών. Για το λόγο αυτό διαβάστε προσεκτικά την Οδηγία χρήσης / τις Υποδείξεις ασφαλείας. Φυλάξτε τις καλά για να τις έχετε ανά πάσα στιγμή στη διάθεσή σας. Εάν παραδώσετε τη συσκευή σε άλλα άτομα, δώστε μαζί και αυτές τις Υποδείξεις ασφαλείας. Δεν αναλαμβάνουμε καμμία ευθύνη για ατυχήματα ή ζημιές που οφείλονται σε μη ακολουθήση αυτής της Οδηγίας και των Υποδείξεων ασφαλείας.

1. Περιγραφή της συσκευής (Εικ. 1-4)

1. Πόδια βάσης
2. Διαχωριστικός δίσκος με διαμάντι
3. Λεκάνη
4. Πάγκος εργασίας
5. Γωνία-τέρμα
6. Τερματική ράβδος
7. Οδηγός
8. Ράβδος-οδηγός
9. Χειρολαβή
10. Βίδα σε σχήμα αστεριού για ρύθμιση γωνίας
11. Βίδα σε σχήμα αστεριού για ασφάλιση κατά τη μεταφορά
12. Βίδα σχήμα αστεριού
13. Αντλία ψυκτικού υγρού
14. Σωλήνας
15. Κινητήρας
16. Διακόπτης για άναμμα/σβήσιμο
17. Κλίμακα γωνίας

2. Περιεχόμενο συσκευασίας

- Μηχανή κοπής πλακιδίων
- Λεκάνη (3)
- Αντλία ψυκτικού υγρού (13)
- Γωνία – τέρμα (5)
- Πόδια βάσης (1)
- Πλαίσιο βάσης (18)
- Υλικό συναρμολόγησης (a-f)

3. Σωστή χρήση σύμφωνα με το σκοπό για τον οποίο προορίζεται

Η μηχανή κοπής πλακιδίων μπορεί να χρησιμοποιηθεί για το κόψιμο μικρών πλακιδίων και πλακιδίων μεσαίου μεγέθους (πλακάκια, κεραμικά ή παρόμοια), ανάλογα με το μέγεθος της μηχανής. Προβλέπεται ειδικά για εργασίες οικιακές και εργασίες βιοτεχνιών. Δεν επιτρέπεται η κοπή ξύλου και μετάλλου. **Η μηχανή επιτρέπεται να χρησιμοποιείται μόνο για το σκοπό για τον οποίο προορίζεται.** Απαγορεύεται κάθε πέραν τούτου χρήση. Για ζημιές ή τραυματισμούς παντός είδους που προέρχονται από μη ενδεδειγμένη χρήση ευθύνεται ο χρήστης/χειριστής και όχι ο κατασκευαστής. Επιτρέπεται μόνο η χρήση των για τη μηχανή αυτή κατάλληλων διαχωριστικών δίσκων. Απαγορεύεται η χρήση πριονολαμών παντός είδους. Αναπόσπαστο μέρος της ενδεδειγμένης χρήσης είναι και η τήρηση των υποδείξεων ασφαλείας, καθώς και η οδηγία συναρμολόγησης και οι υποδείξεις χειρισμού στην οδηγία χρήσης. Τα άτομα που χειρίζονται τη μηχανή, πρέπει να είναι εξοικειωμένα με το χειρισμό της και να είναι εν γνώσει των ενδεχόμενων κινδύνων. Πέραν τούτου πρέπει να ακολουθούνται αυστηρά οι διατάξεις πρόληψης ατυχημάτων. Να ακολουθούνται επίσης και οι άλλοι γενικοί κανόνες ιατρικής εργασίας και τεχνικής ασφαλείας. Τροποήσεις στη μηχανή αποκλείουν την ευθύνη του κατασκευαστή από τις ζημιές που προκύπτουν από τη χρήση αυτή. Παρ' όλη την ενδεδειγμένη χρήση δεν μπορούν να αποκλειστούν τελείως ορισμένοι κίνδυνοι. Εξαιτίας της κατασκευής και της δομής της μηχανής δεν αποκλείονται τα εξής:

- Επαφή μ τον αδαμάντινο δίσκο κοπής στις ακάλυπτες πριοχές
- Τα χέρια ακουμπούν τον κινούμενο αδαμάντινο δίσκο κοπής
- Εκσφονδονισμός λαττωματικού αδαμάντινου ξαρτήματος του δίσκου κοπής.
- Κίνδυνος από κατργαζόμενα αντικείμενα και τα τμήματά τους
- Βλάβες ακοής σ περίπτωση μη χρήσης της απαιτούμενης ηχοπροστασίας.

Παρακαλούμε να προσέξετε πως οι συσκευές μας δεν προορίζονται και δεν έχουν κατασκευαστεί για επαγγελματική, βιοτεχνική ή βιομηχανική χρήση. Δεν αναλαμβάνουμε εγγύηση σε περίπτωση κατά την οποία η συσκευή χρησιμοποιήθηκε σε συνεργεία, βιοτεχνίες ή στη βιομηχανία ή σε εργασίες παρόμοιες με αυτές.

4. Σημαντικές υποδείξεις

4.1. Γνικά

Παρακαλούμ να διαβάζτ προσκτικὰ την Οδηγία χρήσης και να προσέχτ τις υποδείξεις που πριέχτ. Μ τη βοήθια αυτής της Οδηγίας χρήσης να ξοικωθίτ με τη συσκευή, τη σωστή της χρήση και τις υποδείξεις ασφαλείας (βλέπ πιουναπτόμνο δλτίο).

4.2. Πρόσθετες υποδείξεις ασφαλείας

- Τοποθετήστε τη μ.μηχανή σε επίπεδη, όχι ολισθηρή επιφάνεια. Η μηχανή δεν επιτρέπεται να κουνιέται.
- Σιγουρευτείτε πως η τάση στην πινακίδα της μηχανής συμφωνεί με την υπάρχουσα τάση. Μόνο τώρα θα βάλετε το βύσμα στην πρίζα.
- Φορέστε προστατευτικά γυαλιά
- Να χρησιμοποιείτε ωτοπροστασία.
- Να φοράτε προστατευτικά γάντια.
- Να μη χρησιμοποιούνται διαμαντένιοι διαχωριστικοί δίσκοι, να αντικαθίστανται.
- Δεν επιτρέπεται η χρήση τροχών κοπής με διαιρέσεις.
- **Προσοχή:** Παρατεταμένη λειτουργία εργαλείου!
- Μην φρενάρετε το διαμαντένιο δίσκο με πίεση από το πλαί.
- **Προσοχή:** Ο διαμαντένιος δίσκος να ψύχεται πάντα με νερό.
- Πριν την αλλαγή του δίσκου κοπής να βγάζετε το βύσμα από την πρίζα.
- Να χρησιμοποιείτε μόνο κατάλληλους δίσκους κοπής.
- Μην αφήνετε ποτέ τη μηχανή χωρίς επίβλεψη σε χώρους με παιδιά.
- Πριν το έλεγχο του ηλεκτρ. συστήματος χώρου κινητήρα, βγάλτε το βύσμα σύνδεσης με το δίκτυο από την πρίζα.

⚠ ΠΡΟΣΟΧΗ!

Διαβάστε όλες τις Υποδείξεις ασφαλείας και τις Οδηγίες.

Εάν δεν ακολουθήσετε τις Υποδείξεις ασφαλείας και τις Οδηγίες δεν αποκλείονται ηλεκτροπληξία, πυρκαγιά και/ή σοβαροί τραυματισμοί.

Φυλάξτε προσεκτικά όλες τις Υποδείξεις ασφαλείας και τις Οδηγίες για το μέλλον.

5. Τεχνικά χαρακτηριστικά:

Ισχύς κινητήρα:	600 W
Αριθμός στροφών κινητήρα:	3000 min ⁻¹
Κινητήρας ναλλασσόμνου ρύματος :	230 V ~ 50 Hz
Κατηγορία μονωτικού υλικού	Κατηγορία Β
Είδος προστασίας	IP54
Μέγεθος πάγκου εργασίας	500 x 385 mm
Μήκος τομής	430 mm
Μήκος Jolly	430 mm
μέγ. πάχος κατεργαζόμενου αντ. 90°	25 mm
μέγ. πάχος κατεργαζόμενου αντ. 45°	17 mm
Διαχωριστικός δίσκος με διαμάντι	∅ 180 x ∅ 25,4
Βάρος	28 kg

Τιμές κπομής θορύβου

Ο θόρυβος της μηχανής αυτής μετρίεται σύμφωνα με το πρότυπο DIN EN ISO 3744, EN ISO 11201. Ο θόρυβος στη θέση ργασίας μπορεί να υπερβί τα 85 db (A). Στην περίπτωση αυτή πρέπει ο χρήστης να χρησιμοποιήσει μέτρα ηχοπροστασίας (να φοράτ προστατευτικό ακοής!)

	Λειτουργία κνού
Στάθμη ακουστικής πίσης L _{pA}	94 dB(A)
Ισχύς ηχητικής πηγής L _{WA}	107 dB(A)

6. Πριν τη θέση σ λειτουργία

- Η μηχανή να βιδωθί πάνω σ σταθρή πιφάνια, δηλ. πάνω σ πάγκο ργασίας, στη βάση της ή σ κάτι παρόμοιο.
- Πριν τη θέση σ λειτουργία πρέπει να έχουν τοποθεθί σωστά όλα τα καλύμματα και τα συστήματα ασφαλείας.
- Ο δίσκος κοπής να μπορεί να κινίται λύθρα.
- Σιγουρευθίτ πριν συνδέστ τη μηχανή, πως τα στοιχεία στην τικέτα της μηχανής συμφωνούν με τα στοιχεία του δικτύου.

GR

7. Βύσμα RCD (Εικ. 21)

Συνδέστε το βύσμα RCD (41) με το ρεύμα του δικτύου. Πιέστε το πλήκτρο reset (42). Τώρα ανάβει η λυχνία ελέγχου (43). Ελέγξτε τη λειτουργία του βύσματος RCD, πιέζοντας το πλήκτρο δοκιμής (44). Σε περίπτωση άψογης λειτουργίας σβήνει η λυχνία ελέγχου (43) και διακόπτεται η επαφή με το ρεύμα του δικτύου. Το βύσμα RCD απολύει σε ρεύμα διαρροής 30 mA. Σε περίπτωση ελαττώματος του βύσματος RCD, πρέπει να αντικατασταθεί από ειδικό ηλεκτρολόγο.

Επαναπιέστε το πλήκτρο reset (42), για να επαναθέσετε τη μηχανή σε λειτουργία.

8. Κατασκευή και χειρισμός (εικ. 3-13)

8.1 Μοντάζ βάσης (εικ. 4-8)

Στερεώστε τα 4 πόδια (1) στο πλαίσιο βάσης (18) όπως φαίνεται στην εικόνα 5/6. Τοποθετήστε κατόπιν τα δύο στηρίγματα λεκάνης (f) όπως φαίνεται στην εικόνα 7. Βάλτε τη λεκάνη (3) στο πλαίσιο βάσης ξκαι στερεώστε την, σφίγγοντας τις βίδες σε σχήμα αστεριού (d).

8.2 Μοντάζ των βιδών σε σχήμα αστεριού (εικ. 9)

Τοποθετήστε τις βίδες σε σχήμα αστεριού (d) όπως φαίνεται στην εικόνα 9.

8.3 Μοντάζ αντλίας νερού ψύξης (εικ. 10-11)

- Βάλτε την αντλία νερού ψύξης (13) όπως φαίνεται στην εικόνα 10 στη λεκάνη νερού και στερεώστε την με τα βεντουζάκια στον πυθμένα της λεκάνης. Η αντλία, το καλώδιο και ο σωλήνας του νερού ψύξης (14) δεν επιτρέπεται να μπουκ στην περιοχή της κοπής.
- Γεμίστε νερό μέχρι να καλυφθεί η αντλία (13) τελείως από το νερό.

8.4 Ασφάλεια μεταφοράς (εικ. 12-13)

Αφαιρέστε τη βίδα με σχήμα αστεριού (11) και απομακρύντε τον αποστάτη (40).

Προσοχή: Βγάζοντας τη μηχανή από τη λεκάνη και κατά την μεταφορά της μηχανής πρέπει να ασφαλιστεί πάλι η μονάδα κοπής με τη βίδα σε σχήμα αστεριού (11) και με τον αποστάτη (40)!

8.5 Διακόπτης για άναμμα/σβήσιμο (εικ. 2)

- Για να ανάψτ τη μηχανή πιέστ το ψ1ψ του διακόπτη για άναμμα/σβήσιμο.
- Πριν αρχίστ να κόβτ πριμέντ μέχρι να φτάσι ο δίσκος κοπής τον μέγιστο αριθμό στροφών και η αντλία νρού ψύξης (13) έχι προ'θήσι το νρό έχρι τον δίσκο κοπής.
- Για να σβήστ τη μηχανή πιέστ το ψ0ψ του διακόπτη (16).

8.6 Κοπές 90° (εικ. 14-15)

- Λασκάρετ τις βίδες (28) και σπρώξτε τονμ οδηγό της γωνίας (5) στην επιθυμούμενη θέση.
- Χαλαρώστ τη βίδα σ σχήμα αστεριού (27)
- Βάλτ το γωνιακό τέρμα (5) σ 90° και σφίξτ και πάλι τη βίδα σ σχήμα αστεριού (27).
- οανασφίξτ τις βίδς (28) για να στρώστ το γνιακό τέρμα (5).
- Σπρ'ξτ την κφαλή της μηχανής (29) από τη χιρολαβή (9) προς τα πίσω.
- Τοποθτήστ το πλακάκι στο τέρμα (6) στο γωνιακό τέρμα (5).
- Ανάψτ τη μηχανή κοπής πλακακιών.
- **Προσοχή:** πριμέντ πρώτα να φτάσι το νρό ψύξης στο δίσκο κοπής (2).
- Τραβήξτ την κφαλή της μηχανής (29) σιγά σιγά και ομοιόμορφα από τη χιρολαβή (9) προς τα μπρός δια μέσου του πλακακιού.
- Αφού τλιώστ την κοπή, σβήστ τη μηχανή.

8.7 Διαγώνια κοπή 45° (εικ. 14, 16)

- Ρυθμίστ το γωνιακό τέρμα (5) σ 45°
- Εκτλέστ την κοπή όπως πριγράφαι στο δάφιο 8.4.

8.8 Εγκάρσια κοπή 45°, ψΚοπή τύπου Jollyψ (εικ. 17-18)

- Χαλαρώστ τις βίδς σ σχήμα αστεριού (10)
- Δώστ κλίση στο τέρμα-οδηγό (7) προς τα αριστρά σ 45° της κλίμακας γωνίας (17).
- Σφίξτ και πάλι τις βίδς σ σχήμα αστεριού (10).
- Εκτλέστ την κοπή όπως αναφέρται στο δάφιο 8.4.

8.9 Αλλαγή του αδαμάντινου δίσκου κοπής (εικ. 19-20)

- Βγάλτ το φισ απ'στη πρίζα
- Χαλαρ.ωστ τις τέσσερις βίδς (30) και αφαιρέστ την προστασία της λάμας του πριονιού (8).
- Βάλτ το κλιδί (31) στον άξονα του κινητήρα και κρατήστ το κί.
- Μ το κλιδί (34) χαλαρώστ το παξιμάδι της φλάντζας στην κατύθυνση κίνησης του δίσκου κοπής (2). (προσοχή::αριστρό σπίρωμα)

- Αφαιρέστ την ξωτρική φλάντζα (35) και το δίσκο κοπής (2).
- Καθαρίστ προσκτικά τη φλάντα υποδοχής πριν το μοντάζ του νέου δίσκου κοπής.
- Τοποθητήστ το νέο δίσκο κοπής στην αντίθη σιρά και σφιξίτ τον.
Προσοχή: Να προσέχτ την κατύθυνηση κίνησης του δίσκου κοπής!
- Επανατοποθητήστ την προστασία της λάμας του πριονιού (8).

9. Συντήρηση

- Να ξσκονίζίτ και να σκουπίζίτ τακτικά τη μηχανή. Ο καθαρισμός να γίνιτ καλύτρη μ ένα πανί ή μ ένα πινέλο.
- Να λιπαίνονταί όλα τα κινητά τμήματα σ τακτικά χρονικά διαστήματα.
- Για τον καθαρισμό του πλαστικού μη χρησιμοποιείτ καυστικά υλικά.
- Να καθαρίζιτ τακτικά τη λκάνη (3) και την αντλία του υλικού ψύξης (13), διότι διαφορετικά δν θα ίναι γγυημένη η ψύξη του αδαμάντινου δίσκου κοπής (2).

10. Παραγγλία ανταλλακτικών

Σ πρίπτωση παραγγλίας ανταλλακτικών παρακαλούμ να αναφέρτ τα ακόλουθα στοιχία

- Τύπος της συσκευής
- Χαρακτηριστικός αριθμός της συσκευής
- Αριθμός ανταλλακτικού του απαιτούμνου ανταλλακτικού

Θα βρείτε τις ισχύουσες τιμές στην ιστοσελίδα www.ISC-GmbH.info

11. Διάθεση στα απορρίμματα και ανακύκλωση

Προς αποφυγή ζημιών κατά τη μεταφορά η συσκευή βρίσκειται σε μία συσκευασία. Η συσκευασία αυτή ίναι πρώτη ύλη, μπορεί δηλαδή να επαναμεταχειριστεί ή να ανακυκλωθεί. Ο συμπιεστής και τα εξαρτήματά του αποτελούνται από διαφορετικά υλικά, όπως π.χ. από μέταλλα και πλαστικά. Παρακαλούμε να διαθέτετε τα ελαττωματικά εξαρτήματα στα ειδικά και προβληματικά απορρίμματα. Εάν έχετε απορίες, ρωτήστε στο ειδικό σας κατάσταση ή στη διοίκηση του Δήμου σας.



Konformitätserklärung

ISC-GmbH · Eschenstraße 6 · D-94405 Landau/Isar

D erklärt folgende Konformität gemäß EU-Richtlinie und Normen für Artikel
GB declares conformity with the EU Directive and standards marked below for the article
F déclare la conformité suivante selon la directive CE et les normes concernant l'article
NL verklaart de volgende conformiteit in overeenstemming met de EU-richtlijn en normen voor het artikel
E declara la siguiente conformidad a tenor de la directiva y normas de la UE para el artículo
P declara a seguinte conformidade de acordo com a directiva CE e normas para o artigo
S förklarar följande överensstämmelse enl. EU-direktiv och standarder för artikeln
FIN ilmoittaa seuraavaa Euroopan unionin direktiivien ja normien mukaista yhdenmukaisuutta tuotteelle
N erklærer herved følgende samsvar med EU-direktiv og standarder for artikkel
RS заявляет о соответствии товара следующим директивам и нормам ЕС
HR izjavljuje sljedeću uskladenost s odredbama i normama EU za artikl.
RO declară următoarea conformitate cu linia directoare CE și normele valabile pentru articolul.
TR ürün ile ilgili olarak AB Yönetmelikleri ve Normları gereğince aşağıdaki uygunluk açikla masını sunar.
GR δηλώνει την ακόλουθη συμφώνια σύμφωνα με την Οδηγία ΕΕ και τα πρότυπα για το προϊόν


I dichiara la seguente conformità secondo la direttiva UE e le norme per l'articolo
DK attesterer følgende overensstemmelse i henhold til EU-direktiv og standarder for produkt
CZ prohlašuje následující shodu podle směrnice EU a norem pro výrobek.
H a következő konformitást jelenti ki a termékerekre vonatkozó EU-irányvonalak és normák szerint
SK pojasňuje sledečo skladnost po smernici EU in normah za artikel.
PL deklaruje zgodność wymienionego poniżej artykułu z następującymi normami na podstawie dyrektywy WE.
SK vydáva nasledujúce prehlásenie o zhode podľa smernice EÚ a noriem pre výrobok.
SR декларира следното съответствие съгласно директивите и нормите на ЕС за продукта.
UA заявляє про відповідність згідно з Директивою ЄС та стандартами, чинними для даного товару
ES deklareerib vastavuse järgnevalele EL direktiivi dele ja normidele
LT deklaruoja atitiktį pagal ES direktyvas ir normas straipsniui
RU izjavljuje sledeći konformitet u skladu s odredbom EZ i normama za artikl
LV Atbilstības sertifikāts apliecina zemāk minēto preču atbilstību ES direktīvām un standartiem
IS Samræmisýfirlýsing staðfestir eftirfarandi samræmi samkvæmt reglum Evrópubandalagsins og stöðlum fyrir vörur


Fliesenschneidmaschine RT-TC 430 U

<input checked="" type="checkbox"/>	98/37/EC	<input type="checkbox"/>	87/404/EEC
<input checked="" type="checkbox"/>	2006/95/EC	<input type="checkbox"/>	R&TTED 1999/5/EC
<input type="checkbox"/>	97/23/EC	<input type="checkbox"/>	2000/14/EG_2005/88/EC:
<input checked="" type="checkbox"/>	2004/108/EC	<input type="checkbox"/>	95/54/EC:
<input type="checkbox"/>	90/396/EEC	<input type="checkbox"/>	97/68/EC:
<input type="checkbox"/>	89/686/EEC		

**EN 55014-1; EN 55014-2; EN 61000-3-2; EN 61000-3-3;
EN 61029-1; EN 61029-2-7; EN 12418; EN 60825-1**

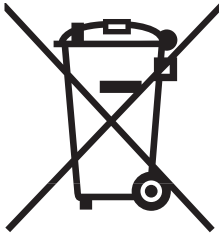
Landau/Isar, den 15.11.2007


Weichselgartner
General-Manager


Chen
Product-Management

Art.-Nr.: 43.012.62 I.-Nr.: 01017
Subject to change without notice

Archivierung: 4301260-18-4155050



Ⓢ Nur für EU-Länder

Werfen Sie Elektrowerkzeuge nicht in den Hausmüll!

Gemäß europäischer Richtlinie 2002/96/EG über Elektro- und Elektronik-Altgeräte und Umsetzung in nationales Recht müssen verbrauchte Elektrowerkzeuge getrennt gesammelt werden und einer umweltgerechten Wiederverwertung zugeführt werden.

Recycling-Alternative zur Rücksendeaufforderung:

Der Eigentümer des Elektrogerätes ist alternativ anstelle Rücksendung zur Mitwirkung bei der sachgerechten Verwertung im Falle der Eigentumsaufgabe verpflichtet. Das Altgerät kann hierfür auch einer Rücknahmestelle überlassen werden, die eine Beseitigung im Sinne der nationalen Kreislaufwirtschafts- und Abfallgesetze durchführt. Nicht betroffen sind den Altgeräten beigefügte Zubehörteile und Hilfsmittel ohne Elektrobestandteile.

Ⓡ Tylko dla krajów UE

Zabrania się wyrzucania elektronarzędzi na śmieci.

Zgodnie z Europejską Dyrektywą 2002/96/WE o przeznaczonych na złomowanie elektronarzędziach i sprzęcie elektronicznym oraz jej konwersji na prawo krajowe, elektronarzędzia należy zbierać osobno i oddać do punktu zbiórki surowców wtórnych.

Recykling jako alternatywa wobec obowiązku zwrotu urządzenia:

Alternatywnie do obowiązku zwrotu urządzenia elektrycznego po zakończeniu jego użytkowania, właściciel jest zobowiązany do współuczestnictwa w jego prawidłowej utylizacji. Wycofane z eksploatacji urządzenie można oddać również do punktu zbiórki surowców wtórnych, który przeprowadzi utylizację zgodnie z krajowymi przepisami o odpadach i wykorzystaniu surowców wtórnych. Nie dotyczy to osprzętu należącego do wyposażenia urządzenia i środków pomocniczych nie zawierających elementów elektrycznych.

Ⓢ Numai pentru țări din UE

Nu aruncați uneltele electrice în gunoiul menajer.

Conform liniei directoare europene 2002/96/CE referitoare la aparatele electrice și electronice vechi și aplicarea ei în dreptul național, aparatele electrice uzate trebuie adunate separat și supuse unei reciclări favorabile mediului înconjurător.

Alternativă de reciclare la solicitarea de înapoiere a aparatelor electrice:

Proprietarul aparatului electric este alternativ, în locul înapoierii aparatului, obligat de cooperare la valorificarea corespunzătoare a acestuia în cazul încetării raportului de proprietate. Aparatul vechi poate fi predat și la o secție de preluare care va efectua îndepărtarea lui în conformitate cu legea națională referitoare la reciclare și deșeurii. Aici sunt excluse accesoriile și piesele auxiliare ale aparatului vechi fără componente electrice.

Ⓢ Само за страни от ЕС

Не изхвърляйте електрически уреди в домашния боклук.

Съгласно Европейската директива 2002/96/ЕС за електрически и електронни стари уреди и превръщането ѝ в национално право, употребяваните електрически уреди трябва да се предават разделно събрани и в съобразен с околната среда пункт за оползотворяване на отпадъци.

Алтернатива на поканата за обратно изпращане с цел рециклиране:

Собственикът на електроуреда е алтернативно задължен вместо да го изпрати обратно, да съдейства за съобразното му оползотворяване в случай на отказ от собствеността. За целта старият уред може да се предостави и на събирателен пункт, който извършва отстраняване по смисъла на Закона за кръговратната икономика и Закона за отпадъците. Това не се отнася до прибавени към старите уреди части и помощни средства без ел. съставни части.

Ⓢ Μόνο για χώρες της ΕΕ

Μη πετάτε ηλεκτρικές συσκευές στα οικιακά απορρίμματα.

Σύμφωνα με την Οδηγία 2002/96/ΕΚ για μεταχειρισμένες ηλεκτρικές και ηλεκτρονικές συσκευές και για την μετατροπή σε Εθνικό Δίκαιο πρέπει να συγκεντρώνονται χωριστά τα ηλεκτρικά εργαλεία και να ανακυκλώνονται.

Εναλλακτική λύση ανακύκλωσης αντί επιστροφής

Ο ιδιοκτήτης της ηλεκτρικής συσκευής υποχρεούται εναλλακτικά, αντί να επιστρέψει τη συσκευή, να συμβάλει στην σωστή διάθεση σε περίπτωση που δεν χρειάζεται πλέον τη συσκευή. Η μεταχειρισμένη συσκευή μπορεί να παραχωρηθεί σε Υπηρεσία απόσυρσης η οποία θα εκτελέσει την διάθεση του προϊόντος σύμφωνα με τις εθνικές προδιαγραφές ανακύκλωσης και απορριμμάτων. Δεν συμπεριλαμβάνονται τα εξαρτήματα ή βοηθητικά εξαρτήματα των μεταχειρισμένων συσκευών χωρίς ηλεκτρικά τμήματα.

- ① Technische Änderungen vorbehalten
- ② Zastrzega się wprowadzanie zmian technicznych
- ③ Se rezervă dreptul la modificări tehnice.
- ④ Запазва се правото за технически промени
- ⑤ Ο κατασκευαστής διατηρεί το δικαίωμα τεχνικών αλλαγών

Ⓣ

Der Nachdruck oder sonstige Vervielfältigung von Dokumentation und Begleitpapieren der Produkte, auch auszugsweise ist nur mit ausdrücklicher Zustimmung der ISC GmbH zulässig.

Ⓟ

Przedruk lub innego rodzaju powielanie dokumentacji wyrobów oraz dokumentów towarzyszących, nawet we fragmentach dopuszczalne jest tylko za wyraźną zgodą firmy ISC GmbH.

Ⓜ

Imprimarea sau multiplicarea documentației și a hârtiilor însoțitoare a produselor, chiar și numai sub formă de extras, este permisă numai cu aprobarea expresă a firmei ISC GmbH.

Ⓢ

Препечатването или размножаването по друг начин на документация и придружаващи документи на продукти на, дори и като извадка, се допуска само с изричното разрешение на ISC GmbH.

Ⓝ

Η ανατύπωση ή άλλη αναπαραγωγή τεκμηριώσεων και συνοδευτικών φυλλαδίων των προϊόντων της εταιρείας, ακόμη και σε αποσπάσματα, επιτρέπεται μόνο μετά από ρητή έγκριση της εταιρείας ISC GmbH.

PL CERTYFIKAT GWARANCJI

Na opisywane w instrukcji obsługi urządzenie udzielamy 2-letniej gwarancji, na wypadek wadliwości naszego produktu. 2-letni okres gwarancyjny zaczyna obowiązywać w momencie przejścia ryzyka lub przejęcia urządzenia przez klienta.

Warunkiem skorzystania z uprawnień gwarancyjnych jest prawidłowa konserwacja urządzenia, zgodnie z instrukcją obsługi oraz użytkowanie zgodne z przeznaczeniem.

Oczywiście w okresie tych 2 lat przysługują Państwu również uprawnienia gwarancyjne w ramach ustawowej rękojmi.

Gwarancja obowiązuje na terenie Republiki Federalnej Niemiec lub w kraju generalnego przedstawiciela handlowego, jako uzupełnienie obowiązujących lokalnie przepisów ustawowych. Prosimy zwrócić się do odpowiedzialnego pracownika w regionalnym dziale obsługi klienta lub podany poniżej adres serwisu technicznego.

RO Certificat de garanție

Stimate clientă, stimat client,

produsele noastre sunt supuse unui control de calitate riguros. Dacă totuși vreodată acest aparat nu va funcționa ireproșabil ne pare foarte rău și vă rugăm să vă adresați la centrul service indicat la finalul acestui certificat de garanție. Bineînțeles că vă stăm și la telefon cu plăcere la dispoziție, la numerele de service menționate mai jos. Pentru revendicarea pretențiilor de garanție trebuie ținut cont de următoarele:

1. Aceste instrucțiuni de garanție reglementează prestațiile de garanție suplimentare. Pretențiile dumneavoastră de garanție legale nu sunt atinse de această garanție. Prestația noastră de garanție este gratuită pentru dumneavoastră.
2. Prestația de garanție se extinde în exclusivitate asupra defectelor care provin din erori de material sau de fabricație și se limitează la remedierea acestor defecte respectiv la schimbarea aparatului. Vă rugăm să țineți cont de faptul că aparatele noastre, în conformitate cu scopul lor de folosire, nu sunt prevăzute pentru intervenții meșteșugărești sau industriale. Din acest motiv nu se va încheia un contract de garanție atunci când aparatul se va folosi în întreprinderi meșteșugărești sau industriale precum și pentru activități similare. De la garanție sunt excluse deasemenea prestațiile pentru deteriorările intervenite pe timpul transportului, deteriorări datorate neluării în considerare a instrucțiunilor de montare sau datorită instalării necompetente, neluării în considerare a instrucțiunilor de folosire (cum ar fi de exemplu racordarea la o tensiune de rețea falsă sau la un curent fals), utilizarea abuzivă sau improprie (cum ar fi suprasolicitarea aparatului sau folosirea uneltelor atașabile sau auxiliarelor neadmiși), neluării în considerare a prescripțiilor referitoare la lucrările de întreținere și siguranță, intrarea corpurilor străine în aparat (cum ar fi nisip, pietre sau praf), recurgerea la violență sau inflențe străine (cum ar fi de exemplu deteriorări datorită căderii), precum și datorită uzurii normale, conformă utilizării.

Pretenția de garanție se pierde atunci când s-au efectuat intervenții la aparat.

3. Durata de garanție este de 2 ani și începe din ziua cumpărării aparatului. Pretențiile de garanție se vor revendica în interval de două săptămâni de la data apariției defectului. Este exclusă revendicarea pretenției de garanție după expirarea duratei de garanție. Repararea sau schimbarea aparatului nu duce nici la prelungirea duratei de garanție și nici nu se va fixa o durată de garanție nouă pentru prestația efectuată la acest aparat sau pentru o piesă schimbată la acesta. Acest lucru este valabil și în cazul unui service la fața locului.
4. Pentru revendicarea pretențiilor dumneavoastră de garanție vă rugăm să trimiteți aparatul defect gratuit la adresa menționată mai jos. Anexați bonul de cumpărare în original sau o altă dovadă de cumpărare datată. Vă rugăm să păstrați cu grijă bonul de casă drept dovadă! Vă rugăm să descrieți cât mai amănunțit motivul reclamației. Dacă defectul aparatului este cuprins în prestațiile noastre de garanție, veți primi imediat înapoi aparatul reparat sau un aparat nou.

Bineînțeles că remediem cu plăcere contra cost și defecte la aparate care nu sunt sau nu mai sunt cuprinse în prestațiile de garanție. Pentru aceasta trimiteți va rugăm aparatul la adresa noastră service.

BG ДОКУМЕНТ ЗА ГАРАНЦИЯ

Уважаеми клиенти,

нашите продукти подлежат на строг качествен контрол. В случай, че въпреки това в даден момент този уред не работи безупречно, изказваме съжалението си и Ви молим, да се обърнете към нашата сервисна служба на посочения на тази гаранционна карта адрес. С удоволствие сме на Ваше разположение и по телефона на посочения телефонен номер в сервиса. За предявяването на претенциите по отношение на гаранцията е в сила следното:

1. Тези гаранционни условия уреждат допълнителни гаранционни услуги. Вашите законни права при недостатъци на престацията не биват засегнати от тази гаранция. Нашата гаранционна услуга е безплатна за Вас.
2. Гаранционната услуга се разпростира изключително върху дефекти, които се дължат на дефекти в суровината или производствени дефекти и се ограничава до отстраняване на тези дефекти, респ. до подмяна на уреда. Моля, обърнете внимание на това, че нашите уреди съгласно предназначението не са конструирани за промишлена, занаятчийска или индустриална употреба. Гаранционен договор при това не се сключва, когато уредът се използва в промишлени, занаятчийски или индустриални предприятия, както и при равностойни на тях дейности. От нашата гаранция се изключват също така допълнителни услуги за транспортни щети, щети поради не съблюдаване на упътването за монтажа или въз основа на не прецизна инсталация, не съблюдаване на упътването за употреба (като напр. поради свързване към неподходящо електрическо напрежение или вид ток), груби или неподходящи за целта приложения (като напр. претоварване на уреда или използване на не позволени инструменти за употреба или оборудване), не спазване на разпоредбите за поддръжка и безопасност, навлизане на чужди тела в уреда (като напр. пясък, камъни или прах), употреба на сила или чужди намеси (като напр. щети, получени чрез падане) както и поради обичайното изхабяване при употребата.

Правото за гаранция изтича, когато по уреда вече са били извършени намеси.

3. Гаранционният период е 2 години и започва от датата на покупка на уреда. Гаранционните права трябва да се предявят преди изтичане на гаранционния период в рамките на две седмици, след като сте открили дефекта. Предявяването на гаранционните права след изтичане на гаранционния период е изключено. Поправката или подмяната на уреда не води до удължаване на гаранционния период, както и с тази услуга за уреда или за евентуални монтирани резервни части не започва нов гаранционен период. Това важи също и при използване на сервисни услуги на място.
4. За предявяването на Вашето гаранционно право, моля, изпратете дефектния уред на посочения по-долу адрес без заплащане на пощенска такса. Приложете квитанцията в оригинал или друг удостоверяващ покупката документ с дата. Моля, затова пазете добре касовия бон като доказателство! Моля, опишете ни причината за рекламацията възможно най-точно. Ако дефектът на уреда е включен в нашата гаранционна услуга, веднага ще получите обратно поправен или нов уред.

Разбира се, в замяна на възстановяването на разходите ние с удоволствие отстраняваме също и дефекти по уреда, които не са или вече не са включени в обхвата на гаранцията. За целта, моля, изпратете уреда на нашия адрес в сервиса.

 **ΕΓΓΥΗΣΗ****Αξιότιμη πελάτισσα, αξιότιμε πελάτη,**

Τα προϊόντα μας υπόκεινται σε αυστηρούς ελέγχους ποιότητας. Εάν παρ'όλα αυτά κάποτε δεν λειτουργήσουν άψογα, λυπούμαστε πολύ και σας παρακαλούμε να αποτανθείτε προς το τμήμαμας Εξυπηρέτησης Πελατών, στη διεύθυνση που αναφέρετε σε αυτή την εγγύηση. Ευχαρίστως σας βοηθούμε και τηλεφωνικώς στον αριθμό που αναφέρετε πιο κάτω. Για την κατίσχυση των αξιώσεων εγγύησης ισχύουν τα εξής:

1. Αυτοί οι όροι εγγύησης ρυθμίζουν πρόσθετες παροχές εγγύησης. Από την εγγύηση αυτή δεν θίγονται οι νόμιμες αξιώσεις σας για εγγύηση. Η παροχή της εγγύησής μας είναι για σας δωρεάν.
2. Η εγγύηση καλύπτει αποκλειστικά και μόνο βλάβες που οφείλονται σε ελαττώματα υλικών ή παραγωγής και περιορίζονται στην αποκατάσταση αυτών των ελαττωμάτων ή την αντικατάσταση της συσκευής. Παρακαλούμε να προσέξετε πως οι συσκευές μας δεν προορίζονται για τη βιομηχανία, τη βιοτεχνία και την επαγγελματική χρήση. Για το λόγο αυτό δεν υφίσταται σύμβαση εγγύησης σε περίπτωση χρήσης της συσκευής στη βιομηχανία, βιοτεχνία, για επαγγελματικό ή άλλο παρόμοιο σκοπό. Από την εγγύησή μας αποκλείονται πέραν τούτου αποζημιώσεις για βλάβες μεταφοράς, βλάβες οφειλόμενες σε μη τήρηση της Οδηγίας συναρμολόγησης, ή σε εσφαλμένη εγκατάσταση, μη τήρηση της Οδηγίας χρήσης (π.χ. σύνδεση σε λάθος τάση δικτύου ή είδος ρεύματος), καταχρηστική ή όχι ορθή χρήση (π.χ. υπερφόρτωση ή χρήση μη εγκεκριμένων ανταλλακτικών εργαλείων ή εξαρτημάτων), μη τήρηση των Υποδείξεων συντήρησης και ασφαλείας, είσοδος ξένων αντικειμένων στη συσκευή (όπως π.χ. άμμος ή σκόνη), χρήση βίας ή εξωτερική επίδραση (όπως π.χ. βλάβες από πτώση) καθώς και βλάβες που οφείλονται σε κοινή φθορά.

Η αξίωση εγγύησης εκπίπτει σε περίπτωση που έγιναν ήδη ξένες επεμβάσεις στη συσκευή.

3. Η διάρκεια της εγγύησης ανέρχεται σε 2 έτη και αρχίζει από την ημερομηνία αγοράς της συσκευής. Οι αξιώσεις εγγύησης πρέπει να κατισχυθούν πριν την πάροδο της προθεσμίας της εγγύησης εντός δύο εβδομάδων από την διαπίστωση του ελαττώματος. Αποκλείεται η κατίσχυση αξιώσεων εγγύησης μετά την πάροδο της προθεσμίας της εγγύησης. Η επισκευή ή η αντικατάσταση της συσκευής δεν συνεπάγεται ούτε την επέκταση της διάρκειας της εγγύησης ούτε την έναρξη νέας προθεσμίας εγγύησης για τη συσκευή ή τα ενδεχομένως τοποθετηθέντα εξαρτήματα. Το ίδιο ισχύει και σε περίπτωση σέρβις επί τόπου.
4. Για την κατίσχυση της αξίωσης της εγγύησης σας παρακαλούμε να μας αποστείλετε τη συσκευή, χωρίς επιβάρυνσή μας με ταχυδρομικά τέλη, στην πιο κάτω αναφερόμενη διεύθυνση. Μη ξεχάσετε να επισυνάψετε το πρωτότυπο της απόδειξης αγοράς ή άλλο ισχύον αποδεικτικό αγοράς. Για το λόγο αυτό σας παρακαλούμε να φυλάξετε καλά την απόδειξη του ταμείου! Παρακαλούμε επίσης να μας περιγράψετε την αιτία για την διαμαρτυρία σας όσο πιο αναλυτικά γίνεται. Εάν το ελάττωμα της συσκευής σας καλύπτεται από την εγγύησή μας, είτε θα σας επιστραφεί ταχύτατα η επισκευασμένη συσκευή σας, είτε θα λάβετε μία νέα συσκευή.

Φυσικά επισκευάζουμε ευχαρίστως έναντι αμοιβής και ελαττώματα στη συσκευή σας που δεν καλύπτονται ή δεν καλύπτονται πλέον από την εγγύηση. Για το σκοπό αυτό σας παρακαλούμε να αποστείλετε τη συσκευή σας στη διεύθυνση του τμήματος μας για Εξυπηρέτηση Πελατών.

D GARANTIEURKUNDE

Sehr geehrte Kundin, sehr geehrter Kunde,

unsere Produkte unterliegen einer strengen Qualitätskontrolle. Sollte dieses Gerät dennoch einmal nicht einwandfrei funktionieren, bedauern wir dies sehr und bitten Sie, sich an unseren Servicedienst unter der auf dieser Garantiekarte angegebenen Adresse zu wenden. Gern stehen wir Ihnen auch telefonisch über die unten angegebene Servicrufnummer zur Verfügung. Für die Geltendmachung von Garantieansprüchen gilt Folgendes:

1. Diese Garantiebedingungen regeln zusätzliche Garantieleistungen. Ihre gesetzlichen Gewährleistungsansprüche werden von dieser Garantie nicht berührt. Unsere Garantieleistung ist für Sie kostenlos.
2. Die Garantieleistung erstreckt sich ausschließlich auf Mängel, die auf Material- oder Herstellungsfehler zurückzuführen sind und ist auf die Behebung dieser Mängel bzw. den Austausch des Gerätes beschränkt. Bitte beachten Sie, dass unsere Geräte bestimmungsgemäß nicht für den gewerblichen, handwerklichen oder industriellen Einsatz konstruiert wurden. Ein Garantievertrag kommt daher nicht zustande, wenn das Gerät in Gewerbe-, Handwerks- oder Industriebetrieben sowie bei gleichzusetzenden Tätigkeiten eingesetzt wird.
Von unserer Garantie sind ferner Ersatzleistungen für Transportschäden, Schäden durch Nichtbeachtung der Montageanleitung oder aufgrund nicht fachgerechter Installation, Nichtbeachtung der Gebrauchsanleitung (wie durch z.B. Anschluss an eine falsche Netzspannung oder Stromart), missbräuchliche oder unsachgemäße Anwendungen (wie z.B. Überlastung des Gerätes oder Verwendung von nicht zugelassenen Einsatzwerkzeugen oder Zubehör), Nichtbeachtung der Wartungs- und Sicherheitsbestimmungen, Eindringen von Fremdkörpern in das Gerät (wie z.B. Sand, Steine oder Staub), Gewaltawendung oder Fremdeinwirkungen (wie z. B. Schäden durch Herunterfallen) sowie durch verwendungsgemäßen, üblichen Verschleiß ausgeschlossen.

Der Garantieanspruch erlischt, wenn an dem Gerät bereits Eingriffe vorgenommen wurden.

3. Die Garantiezeit beträgt 2 Jahre und beginnt mit dem Kaufdatum des Gerätes. Garantieansprüche sind vor Ablauf der Garantiezeit innerhalb von zwei Wochen, nachdem Sie den Defekt erkannt haben, geltend zu machen. Die Geltendmachung von Garantieansprüchen nach Ablauf der Garantiezeit ist ausgeschlossen. Die Reparatur oder der Austausch des Gerätes führt weder zu einer Verlängerung der Garantiezeit noch wird eine neue Garantiezeit durch diese Leistung für das Gerät oder für etwaige eingebaute Ersatzteile in Gang gesetzt. Dies gilt auch bei Einsatz eines Vor-Ort-Services.
4. Für die Geltendmachung Ihres Garantieanspruches übersenden Sie bitte das defekte Gerät portofrei an die unten angegebene Adresse. Fügen Sie den Verkaufsbeleg im Original oder einen sonstigen datierten Kaufnachweis bei. Bitte bewahren Sie deshalb den Kassenbon als Nachweis gut auf! Beschreiben Sie uns bitte den Reklamationsgrund möglichst genau. Ist der Defekt des Gerätes von unserer Garantieleistung erfasst, erhalten Sie umgehend ein repariertes oder neues Gerät zurück.

Selbstverständlich beheben wir gegen Erstattung der Kosten auch gerne Defekte am Gerät, die vom Garantieumfang nicht oder nicht mehr erfasst sind. Dazu senden Sie das Gerät bitte an unsere Serviceadresse.

ISC GmbH • Eschenstraße 6 • 94405 Landau/Isar (Deutschland)

Telefon: +49 [0] 180 5 120 509 • Telefax +49 [0] 180 5 835 830 (Anrufrufen: 0,14 Euro/Minute, Festnetz der T-Com)

E-Mail: info@isc-gmbh.info • Internet: www.isc-gmbh.info

1 Service Hotline: 01 805 120 509 · www.isc-gmbh.info
(0,14 € / min., Festnetz T-Com) - Mo-Fr. 8:00-20:00 Uhr

2 Name: **Retouren-Nr. iSC:**

Strasse / Nr.: **Telefon:**

PLZ **Ort** **Mobil:**

3 Welcher Fehler ist aufgetreten (genaue Angabe): **Art.-Nr.:** **I.-Nr.:**

Sehr geehrte Kundin, sehr geehrter Kunde,
bitte beschreiben Sie uns die von Ihnen festgestellte Fehlfunktion Ihres Gerätes als Grund Ihrer Beanstandung möglichst genau. Dadurch können wir für Sie Ihre Reklamation schneller bearbeiten und Ihnen schneller helfen. Eine zu ungenaue Beschreibung mit Begriffen wie „Gerät funktioniert nicht“ oder „Gerät defekt“ verzögert hingegen die Bearbeitung erheblich.

4 Garantie: JA NEIN **Kaufbeleg-Nr. / Datum:**

1 Service Hotline kontaktieren oder bei iSC-Webadresse anmelden - es wird Ihnen eine Retourennummer zugeteilt | **2** Ihre Anschrift eintragen | **3** Fehlerbeschreibung und Art.-Nr. und I.-Nr. angeben | **4** Garantiefall JA/NEIN ankreuzen sowie Kaufbeleg-Nr. und Datum angeben und eine Kopie des Kaufbeleges beilegen