



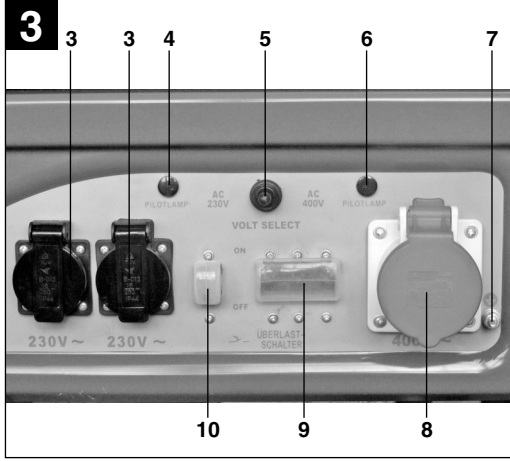
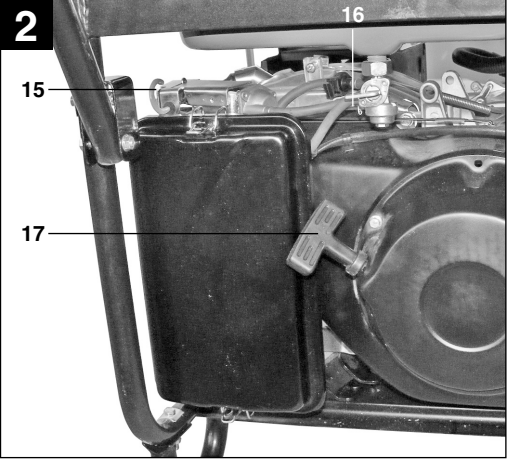
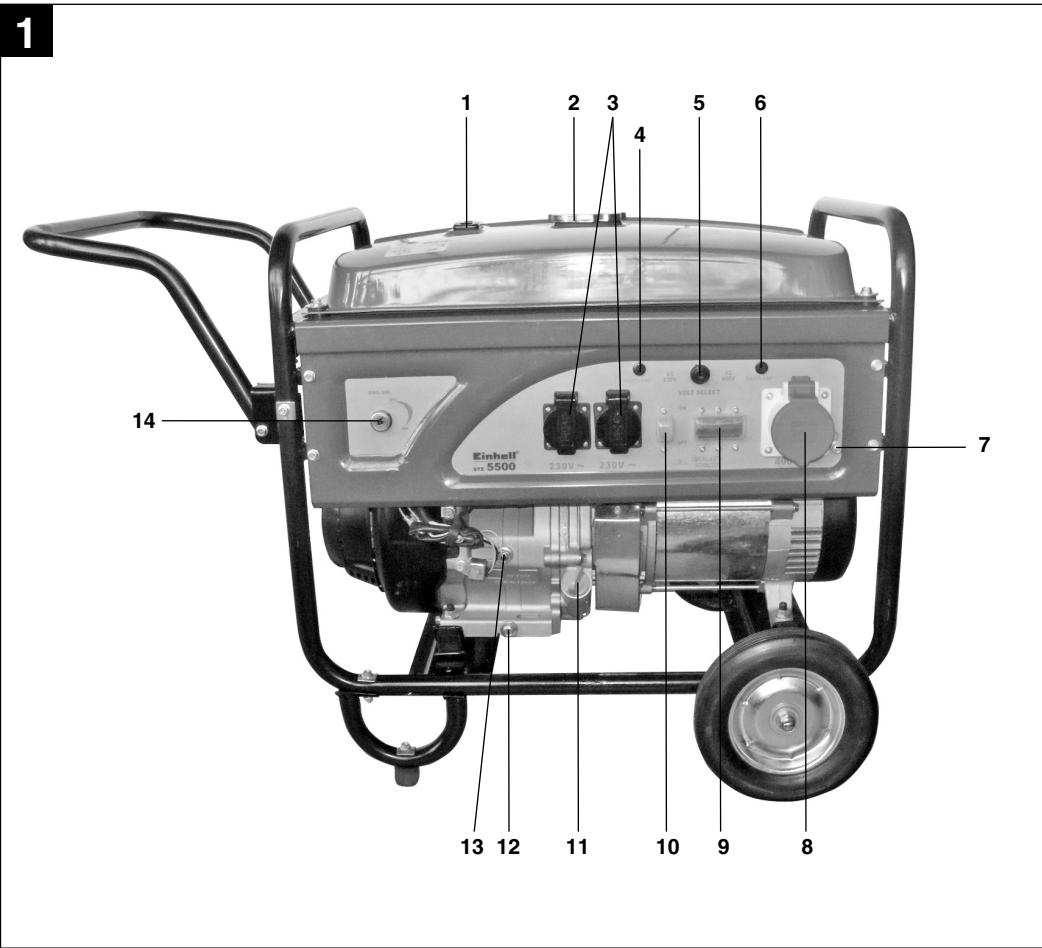
- Ⓓ **Originalbetriebsanleitung  
Stromerzeuger**
- ⒼⒷ **Original operating instructions  
Generator**
- Ⓕ **Mode d'emploi d'origine  
Générateur de courant**
- Ⓔ **Manual de instrucciones original  
Generador eléctrico**
- Ⓘ **Istruzioni per l'uso originali  
Gruppo elettrogeno**
- ⒹⓀ **Original betjeningsvejledning  
Generator**
- Ⓐ **Original-bruksanvisning  
Strömgenerator**
- ⒻⒿ **Alkuperäiskäyttöohje  
Sähkögeneraattori**
- Ⓕ **Eredeti használati utasítás  
Áramfejlesztő**
- ⒻⓇ **Originalne upute za uporabu  
Generator struje**
- ⒸⒿ **Originální návod k obsluze  
Generátor**
- ⒶⒻⒻ **Originalna navodila za uporabo  
Generator električnega toka**
- ⒹⓇ **Orijinal Kullanma Talimatı  
Jeneratör**
- Ⓒ **Original-driftsveiledning  
generator**
- ⒾⒶ **Upprunalegar notandaleiðbeiningar  
Fyrir rafal**
- ⒻⓇ **Originālā lietošanas instrukcija  
Elektriskā ģeneratora**
- ⒺⒺ **Originaalkasutusjuhend  
Generaator**

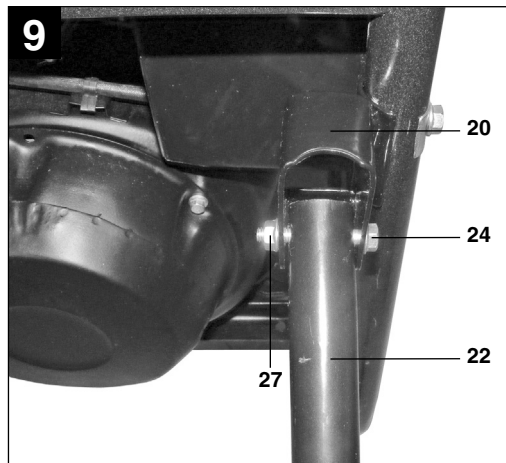
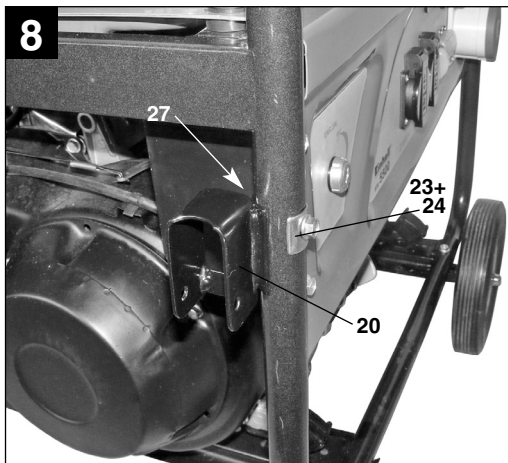
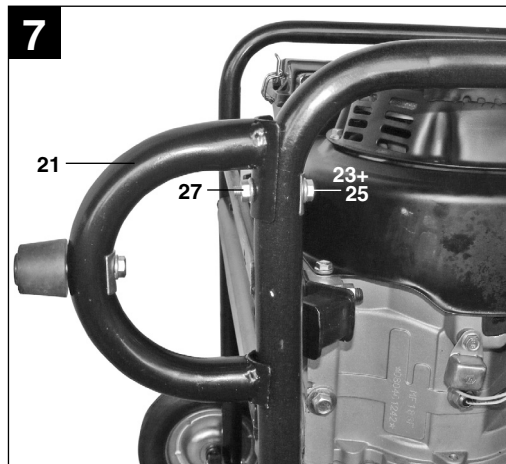
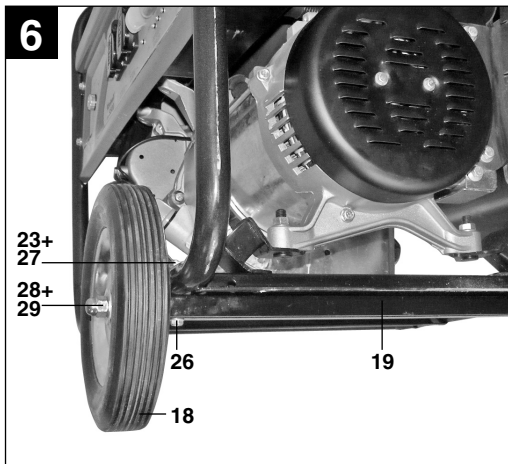
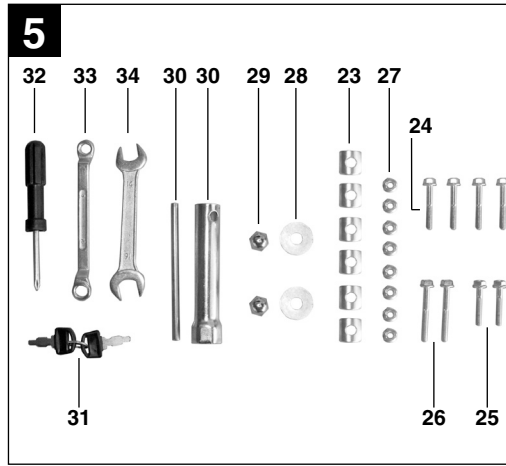
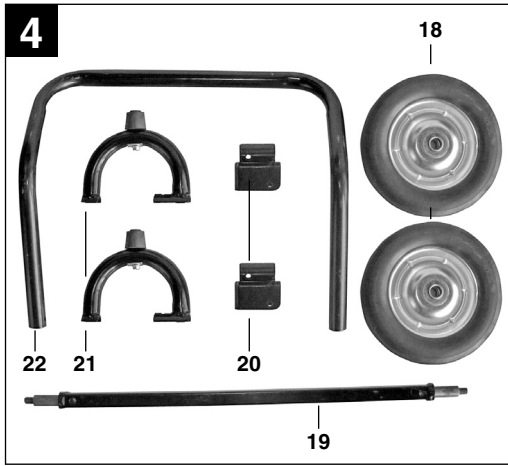


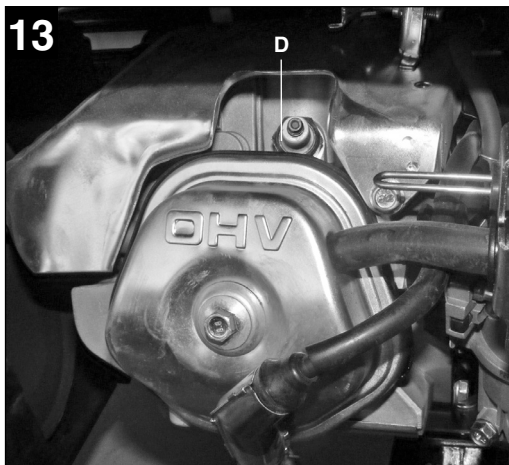
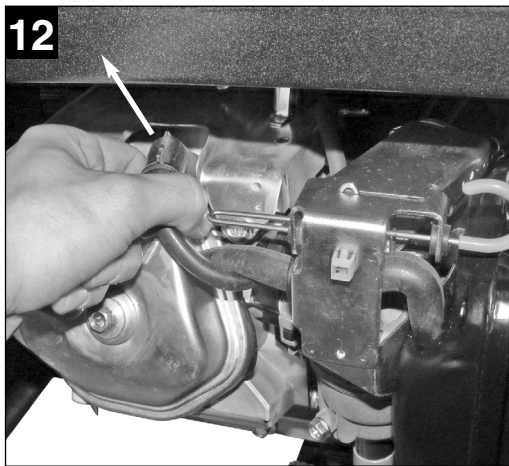
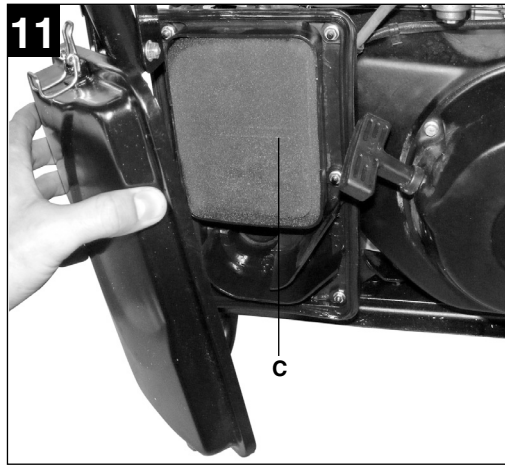
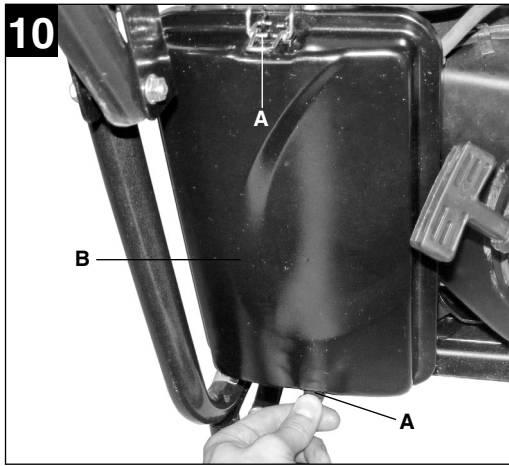
Art.-Nr.: 41.523.31

I.-Nr.: 01028

SE **5500 SF**







**14**

		1
		2
		3
		4

## Inhaltsverzeichnis

1. Sicherheitshinweise
2. Gerätebeschreibung
3. Bestimmungsgemäße Verwendung
4. Technische Daten
5. Vor Inbetriebnahme
6. Bedienung
7. Reinigung, Wartung und Ersatzteilbestellung
8. Entsorgung und Wiederverwendung
9. Fehlersuchplan

**D****⚠ Achtung!**

Beim Benutzen von Geräten müssen einige Sicherheitsvorkehrungen eingehalten werden, um Verletzungen und Schäden zu verhindern. Lesen Sie diese Bedienungsanleitung deshalb sorgfältig durch. Bewahren Sie diese gut auf, damit Ihnen die Informationen jederzeit zur Verfügung stehen. Falls Sie das Gerät an andere Personen übergeben sollten, händigen Sie diese Bedienungsanleitung bitte mit aus. Wir übernehmen keine Haftung für Unfälle oder Schäden, die durch Nichtbeachten dieser Anleitung und den Sicherheitshinweisen entstehen.

**Erklärung der Hinweisschilder auf dem Gerät (Bild 14)**

1. **Achtung!** Bedienungsanleitung lesen.
2. **Achtung!** Heiße Teile. Abstand halten.
3. **Achtung!** Während des Tankens Motor abstellen.
4. **Achtung!** Nicht in unbelüfteten Räumen betreiben.

**1. Sicherheitshinweise**

- Es dürfen keine Veränderungen am Stromerzeuger vorgenommen werden.
- Es dürfen für Wartung und Zubehör nur Originalteile verwendet werden.
- Achtung: Vergiftungsgefahr, Abgase, Kraftstoffe und Schmierstoffe sind giftig, Abgase dürfen nicht eingeatmet werden.
- Kinder sind vom Stromerzeuger fernzuhalten
- Achtung: Verbrennungsgefahr, Abgasanlage und Antriebsaggregat nicht berühren
- Benutzen Sie einen geeigneten Gehörschutz, wenn Sie sich in der Nähe des Gerätes befinden.
- Achtung: Benzin und Benzindämpfe sind leicht entzündlich bzw. explosiv.
- Den Stromerzeuger nicht in unbelüfteten Räumen oder in leicht entflammbarer Umgebung betreiben. Wenn der Generator in gut belüfteten Räumen betrieben werden soll, müssen die Abgase über einen Abgasschlauch direkt ins Freie geleitet werden. Achtung: Auch beim Betrieb eines Abgasschlauches können giftige Abgase entweichen. Wegen der Brandgefahr, darf der Abgasschlauch niemals auf brennbare Stoffe gerichtet werden.
- Explosionsgefahr: Den Stromerzeuger niemals in Räumen mit leicht entzündlichen Stoffen betreiben.
- Die voreingestellte Drehzahl des Herstellers darf nicht verändert werden. Stromerzeuger oder angeschlossene Geräte können beschädigt werden.
- Während des Transports ist der Stromerzeuger gegen Verrutschen und Kippen zu sichern.
- Den Generator mindestens 1m entfernt von Wänden oder angeschlossenen Geräten aufstellen.
- Dem Stromerzeuger einen sicheren, ebenen Platz geben. Drehen und Kippen oder Standortwechsel während des Betriebes ist verboten.
- Beim Transport und Auftanken den Motor stets abschalten.
- Darauf achten, dass beim Auftanken kein Kraftstoff auf den Motor oder Auspuff verschüttet wird.
- Stromerzeuger niemals bei Regen oder Schneefall betreiben.
- Den Stromerzeuger nie mit nassen Händen anfassen
- Schützen Sie sich vor elektrischen Gefahren.
- Verwenden Sie im Freien nur dafür zugelassene und entsprechend gekennzeichnete Verlängerungskabel (H07RN..).
- Bei Verwendung von Verlängerungsleitungen darf deren Gesamtlänge für 1,5 mm<sup>2</sup> 50 m, für 2,5 mm<sup>2</sup> 100 m nicht überschreiten.
- An den Motor- und Generatoreinstellungen dürfen keine Veränderungen vorgenommen werden.
- Reparatur- und Einstellarbeiten dürfen nur durch autorisiertes Fachpersonal ausgeführt werden.
- Nicht in der Nähe von offenem Licht, Feuer oder Funkenflug betanken, bzw. den Tank entleeren. Nicht rauchen!
- Berühren Sie keine mechanisch bewegten oder heißen Teile. Entfernen Sie keine Schutzabdeckungen.
- Die Geräte dürfen keiner Feuchtigkeit oder Staub ausgesetzt werden. Zulässige Umgebungstemperatur -10 bis +40°, Höhe: 1000 m über NN, rel. Luftfeuchtigkeit: 90 % (nicht kondensierend)
- Der Generator wird von einem Verbrennungsmotor angetrieben, der im Bereich des Auspuffes (auf der gegenüber liegenden Seite der Steckdose) und Auspuffaustritts Hitze erzeugt. Meiden Sie die Nähe dieser Oberflächen wegen der Gefahr von Hautverbrennungen.
- Bei den technischen Daten unter Schalleistungspegel (L<sub>WA</sub>) und Schalldruckpegel (L<sub>PA</sub>) angegebene Werte stellen Emissionspegel dar und sind nicht zwangsläufig sichere Arbeitspegel. Da es einen Zusammenhang zwischen Emissions- und Immissionspegeln gibt, kann dieser nicht zuverlässig zur Bestimmung eventuell erforderlicher, zusätzlicher Vorsichts-

maßnahmen herangezogen werden. Einflussfaktoren auf den aktuellen Immissionspegel der Arbeitskraft schließen die Eigenschaften des Arbeitsraumes, andere Geräuschquellen, etc., wie z.B. die Anzahl der Maschinen und anderer angrenzender Prozesse und die Zeitspanne, die ein Bediener dem Lärm ausgesetzt ist, ein. Ebenfalls kann der zulässige Immissionspegel von Land zu Land abweichen. Dennoch wird diese Information dem Betreiber der Maschine die Möglichkeit bieten, eine bessere Abschätzung der Risiken und Gefährdungen durchzuführen.

**Achtung: Verwenden Sie ausschließlich bleifreies Benzin als Kraftstoff.**

### **⚠️ WARNUNG**

**Lesen Sie alle Sicherheitshinweise und Anweisungen.** Versäumnisse bei der Einhaltung der Sicherheitshinweise und Anweisungen können elektrischen Schlag, Brand und/oder schwere Verletzungen zur Folge haben.

**Bewahren Sie alle Sicherheitshinweise und Anweisungen für die Zukunft auf.**

## 2. Gerätebeschreibung (Bild 1-5)

1. Tankanzeige
2. Tankdeckel
3. 2 x 230V~ Steckdose
4. Anzeige 230V~ Betrieb
5. Umschalter 230V~/400V 3~
6. Anzeige 400V 3~ Betrieb
7. Erdungsanschluss
8. 400 V~ Steckdose
9. Sicherheitsauslöser 400V 3~
10. Sicherheitsauslöser 230V ~
11. Öleinfüllschraube
12. Ölablassschraube
13. Ölmangelsicherung
14. Ein-/ Ausschalter
15. Chokeyhebel
16. Benzinhahn
17. Reversierstarteinrichtung
18. Räder
19. Räder-Halterung
20. Schubbügelhalter
21. Standfüße
22. Schubbügel
23. 6 x Beilagscheibe gebogen
24. 4 x M6 x 40mm Schrauben
25. 2 x M6 x 35mm Schrauben
26. 2 x M6 x 55mm Schrauben

27. 8 x Muttern M6
28. 2 x Beilagscheibe M10
29. 2 x Muttern M10
30. Zündkerzenschlüssel
31. 2 x Schlüssel
32. Schraubendreher
33. Ringschlüssel
34. Maulschlüssel

## 3. Bestimmungsgemäße Verwendung

Das Gerät ist für alle Anwendungen, welche für einen Betrieb an 230V~/ 400V 3~ vorgesehen sind, geeignet. Beachten Sie unbedingt die Einschränkungen in den zusätzlichen Sicherheitshinweisen. Zweck des Generators ist der Antrieb von Elektrowerkzeugen und die Stromversorgung von Beleuchtungsquellen. Bei Haushaltsgeräten prüfen Sie bitte die Eignung nach den jeweiligen Herstellerangaben. Fragen Sie im Zweifel einen autorisierten Fachhändler.

Die Maschine darf nur nach ihrer Bestimmung verwendet werden. Jede weitere darüber hinausgehende Verwendung ist nicht bestimmungsgemäß. Für daraus hervorgerufene Schäden oder Verletzungen aller Art haftet der Benutzer/Bediener und nicht der Hersteller.

Bitte beachten Sie, dass unsere Geräte bestimmungsgemäß nicht für den gewerblichen, handwerklichen oder industriellen Einsatz konstruiert wurden. Wir übernehmen keine Gewährleistung, wenn das Gerät in Gewerbe-, Handwerks- oder Industriebetrieben sowie bei gleichzusetzenden Tätigkeiten eingesetzt wird.

## 4. Technische Daten

Generator:	Synchron
Schutzart:	IP23
Dauerleistung $P_{\text{nenn}}$ (S1):	3600 W/400 V 3~; 3000 W/230 V~
Maximalleistung $P_{\text{max}}$ (S2 5 min):	5500 W/400 V 3~; 3300 W/230 V~
Nennspannung $U_{\text{nenn}}$ :	2 x 230 V~/1x 400 V 3~
Nennstrom $I_{\text{nenn}}$ :	13,1 A (230V~/) / 5,2 A (400V 3~)
Frequenz $F_{\text{nenn}}$ :	50 Hz
Bauart Antriebsmotor:	4 Takt

**D**

Hubraum:	390 cm <sup>3</sup>
Max. Leistung:	9,55 kW / 13 PS
Kraftstoff:	Benzin
Tankinhalt:	25 l
Motoröl:	0,6 l (15W40)
Verbrauch bei 2/3 Last:	ca. 2,6 l/h
Gewicht:	79 kg
Schalldruckpegel L <sub>pA</sub> :	74,1 dB(A)
Schalleistungspegel L <sub>WA</sub> :	96 dB (A)
Unischerheit K	1,9 dB
Leistungsfaktor cos φ:	1
Leistungsklasse:	G1
Temperatur max:	40°C
Max. Aufstellhöhe (üNN):	1000 m
Zündkerze:	NGK; BPR5ES

**Betriebsart S1 (Dauerbetrieb)**

Die Maschine kann dauerhaft mit der angegebenen Leistung betrieben werden.

**Betriebsart S2 (Kurzzeitbetrieb)**

Die Maschine darf kurzzeitig mit der angegebenen Leistung betrieben werden (5 min). Danach muss die Maschine eine Zeitspanne stillstehen, um sich nicht unzulässig zu erwärmen (5 min).

**5. Vor Inbetriebnahme****5.1 Montage****5.1.1 Montage der Räder (Abb. 6)**

Räder-Halterung (Pos. 19) am Rahmen des Stromerzeugers mit 2 Schrauben (Pos. 26), 2 gebogenen Beilagscheiben (Pos. 23) und 2 M6 Muttern (Pos. 27) befestigen. Anschließend die Räder (Pos. 18) auf die Räder-Halterung stecken und mit jeweils einer Beilagscheibe M10 (Pos. 28) und einer Mutter M10 (Pos. 29) fixieren. Dabei darauf achten, dass die stark gewölbten Seiten der Räder in Richtung Rahmen zeigen, da sonst das Rad am Rahmen schleift.

**5.1.2 Montage der Standfüße (Abb. 7)**

Standfuß (Pos. 21) wie in Abbildung 7 zu sehen an den Rahmen halten. Schraube (Pos. 25) zuerst durch eine gebogene Beilagscheibe (Pos. 23) führen, anschließend durch die Bohrung im Rahmen und die Bohrung im Standfuß (Pos. 21) stecken und mit einer Mutter (Pos. 27) festschrauben.

**5.1.3 Montage des Schubbügels (Abb. 8/9)**

Schraube (Pos.24) zuerst durch eine gebogene Beilagscheibe (Pos.23) führen, anschließend durch die Bohrung im Rahmen und die Bohrung im Schubbügelhalter (Pos.20) stecken und mit einer Mutter (Pos.27) festschrauben.

Schubbügel (Pos.22) in die beiden Führungen der Schubbügelhalter (Pos.20) einführen und anschließend mit einer Schraube (Pos.24), einer Mutter (Pos.27) wie in Abb. 9 gezeigt festschrauben.

**5.2 Elektrische Sicherheit:**

- elektrische Zuleitungen und angeschlossene Geräte müssen in einem einwandfreien Zustand sein.
- Es dürfen nur Geräte angeschlossen werden, deren Spannungsangabe mit der Ausgangsspannung des Stromerzeugers übereinstimmt.
- Niemals den Stromerzeuger mit dem Stromnetz (Steckdose) verbinden.
- Die Leitungslängen zum Verbraucher sind möglichst kurz zu halten.

**5.3 Umweltschutz**

- verschmutztes Wartungsmaterial und Betriebsstoffe in einer dafür vorgesehenen Sammelstelle abgeben
- Verpackungsmaterial, Metall und Kunststoffe dem Recycling zuführen.

**5.4 Erdung**

Zur Ableitung statischer Aufladungen ist eine Erdung des Gehäuses nötig. Hierzu ein Kabel auf der einen Seite am Erdungsanschluss des Generators (Abb. 3/ Pos. 7) und auf der anderen Seite mit einer externen Masse (z. B. Staberder) verbinden.

**Achtung!** Bei Erstinbetriebnahme muss Motorenöl und Kraftstoff eingefüllt werden.

- Kraftstoffstand prüfen, eventuell nachfüllen
- Für ausreichende Belüftung des Geräts sorgen
- Vergewissern Sie sich, dass das Zündkabel an der Zündkerze befestigt ist
- Die unmittelbare Umgebung des Stromerzeugers begutachten
- Eventuell angeschlossenes elektrisches Gerät vom Stromerzeuger trennen



## 6. Bedienung

### 6.1 Motor starten

- Benzinhahn (Abb. 2/ Pos. 16) öffnen; hierfür den Hahn nach unten drehen
- Ein-/Ausschalter (Abb.1 /Pos. 14) auf Stellung "ON" bringen
- Chochebel (Abb. 2/ Pos. 15) auf Stellung I Ø I bringen.
- Den Motor mit dem Reversierstarter (Abb. 2/ Pos. 17) starten; hierfür am Griff kräftig anziehen. Sollte der Motor nicht gestartet haben, nochmals am Griff anziehen.  
**Achtung!** Den Startseilzug immer langsam bis zum ersten Widerstand herausziehen bevor dieser zum Starten schnell herausgezogen wird. Lassen Sie den Startseilzug nach erfolgtem Starten nicht zurückschleudern.
- Chochebel (Abb. 2/ Pos. 15) nach dem Starten des Motors wieder zurückschieben.

#### Achtung!

Beim Starten mit dem Reservierstarter kann es durch plötzlichen Rücksschlag, verursacht durch den anlaufenden Motor, zu Verletzungen an der Hand kommen. Tragen Sie zum Starten Schutzhandschuhe.

### 6.2 Belasten des Stromerzeugers

- Wenn Sie den Umschalter (Abb.1/ Pos.5) nach links stellen, können Sie die 230V~ Steckdosen benutzen. Achtung: Obwohl in dieser Stellung die Dauerleistung (S1) von 3000 W auf die 2 Steckdosen aufgeteilt wird, können Sie auch nur eine Steckdose mit 3000 W belasten. Die Gesamtbelastung beider Steckdosen darf kurzzeitig (S2) für 5min. maximal 3300 W betragen.
- Wenn Sie den Umschalter (Abb.1/ Pos.5) nach rechts stellen, ist die 400V 3~ Steckdose aktiv. Achtung: Diese Steckdose darf dauernd (S1) mit 3600W und kurzzeitig (S2) für max. 5min. mit 5500W belastet werden.
- Der Stromerzeuger ist für 230 V~ und 400 V 3~ Wechselspannungsgeräte geeignet.
- Den Generator nicht an ein Haushaltsnetz anschließen, dadurch kann eine Beschädigung des Generators oder anderer Elektrogeräte im Haus verursacht werden.

**Hinweis:** Manche Elektrogeräte (Motorstichsägen, Bohrmaschinen usw.) können einen höheren Stromverbrauch haben, wenn sie unter erschwerten Bedingungen eingesetzt werden. Manche Elektrogeräte (z. B. TV-Geräte, Computer,...) dürfen nicht mit einem Generator betrieben werden. Fragen Sie im Zweifelsfall beim Hersteller Ihres Gerätes nach.

### 6.3 Überlastungsschutz

Der Stromerzeuger ist mit Überlastschutz ausgestattet. Dieser schaltet die jeweiligen Steckdosen bei Überlastung ab.

**Achtung!** Sollte dieser Fall auftreten so reduzieren Sie die elektrische Leistung, welche Sie dem Stromerzeuger entnehmen oder entfernen Sie defekte angeschlossene Geräte.

**Achtung!** Defekte Überlastschalter dürfen nur durch baugleiche Überlastschalter mit gleichen Leistungsdaten ersetzt werden. Wenden Sie sich hierfür an Ihren Kundendienst.

#### 230V~ Steckdosen:

Bei Überlastung werden die 230V~ Steckdosen (Abb.3/Pos.3) abgeschaltet. Durch Einschalten des Überlastschalters (Abb.3/ Pos.10) können die 230V~ Steckdosen wieder in Betrieb genommen werden.

#### 400V 3~ Steckdose:

Bei Überlastung wird die 400V 3~ Steckdose (Abb.3/Pos.8) abgeschaltet. Durch Einschalten des Überlastschalters (Abb.3/ Pos.9) kann die 400V 3~ Steckdose wieder in Betrieb genommen werden.

### 6.4 Motor abstellen

- Den Stromerzeuger kurz ohne Belastung laufen lassen, bevor Sie ihn abstellen, damit das Aggregat "nachkühlen" kann.
- Den Ein- /Ausschalter (Abb. 1/ Pos. 14) auf Stellung "OFF" bringen
- Den Benzinhahn schließen.

## 7. Reinigung, Wartung und Ersatzteilbestellung

Stellen Sie vor allen Reinigungs- und Wartungsarbeiten den Motor ab und ziehen Sie den Zündkerzenstecker von der Zündkerze.

#### Achtung: Stellen Sie das Gerät sofort ab und wenden Sie sich an Ihre Service Station:

- Bei ungewöhnlichen Schwingungen oder Geräuschen
- Wenn der Motor überlastet scheint oder Fehlzündungen hat

### 7.1 Reinigung

- Halten Sie Schutzvorrichtungen, Luftschlitze und Motorenhäuser so staub- und schmutzfrei wie möglich. Reiben Sie das Gerät mit einem sauberen Tuch ab oder blasen Sie es mit

**D**

Druckluft bei niedrigem Druck aus.

- Wir empfehlen, dass Sie das Gerät direkt nach jeder Benutzung reinigen.
- Reinigen Sie das Gerät regelmäßig mit einem feuchten Tuch und etwas Schmierseife. Verwenden Sie keine Reinigungs- oder Lösungsmittel; diese könnten die Kunststoffteile des Gerätes angreifen. Achten Sie darauf, dass kein Wasser in das Geräteinnere gelangen kann.

**7.2 Luftfilter**

Beachten Sie hierzu auch die Service-Informationen.

- Luftfilter regelmäßig reinigen, wenn nötig tauschen
- Öffnen Sie die beiden Klammern (Abb. 10/ Pos. A) und entfernen Sie den Luftfilterdeckel (Abb. 10/ Pos. B)
- Entnehmen Sie die Filterelemente (Abb. 11/ Pos. C)
- Zum Reinigen der Elemente dürfen keine scharfen Reiniger oder Benzin verwendet werden.
- Die Elemente durch Ausklopfen auf einer flachen Fläche reinigen. Bei starker Verschmutzung mit Seifenlauge waschen, anschließend mit klarem Wasser ausspülen und an der Luft trocknen lassen.
- Der Zusammenbau erfolgt in umgekehrter Reihenfolge.

**7.3 Zündkerze**

Überprüfen Sie die Zündkerze erstmals nach 20 Betriebsstunden auf Verschmutzung und reinigen Sie diese gegebenenfalls mit einer Kupferdrahtbürste. Danach die Zündkerze alle 50 Betriebsstunden warten.

- Ziehen Sie den Zündkerzenstecker (Abb. 12) mit einer Drehbewegung ab.
- Entfernen Sie die Zündkerze (Abb. 13/ Pos. D) mit dem beiliegenden Zündkerzenschlüssel
- Der Zusammenbau erfolgt in umgekehrter Reihenfolge

**7.4 Ölwechsel, Ölstand prüfen (vor jedem Gebrauch)**

Der Motorölwechsel sollte bei betriebswarmen Motor durchgeführt werden.

- Nur Motorenöl (15W40) verwenden
- Stromerzeugeraggregat auf geeigneter Unterlage leicht schräg gegen die Ölablassschraube abstellen.
- Öleinfüllschraube (Abb.1/ Pos. 11) öffnen
- Ölablassschraube (Abb. 1/ Pos. 12) öffnen und warmes Motorenöl in einen Auffangbehälter ablassen

- Nach Auslaufen des Altöls Ölablassschraube schließen und Stromerzeuger wieder eben aufstellen.
- Motoröl bis zur oberen Markierung des Ölmesstabs einfüllen.
- **Achtung:** Ölmesstab zum Prüfen des Ölstandes nicht einschrauben sondern nur bis zum Gewinde einstecken.
- Das Altöl muss ordentlich entsorgt werden.

**7.5 Ölabschaltautomatik**

Die Ölabschaltautomatik spricht an, wenn zu wenig Motoröl vorhanden ist. Der Motor kann in diesem Fall nicht gestartet werden oder stellt sich nach kurzer Zeit automatisch ab. Ein Starten ist erst nach Auffüllen von Motoröl möglich.

**7.6 Ersatzteilbestellung:**

Bei der Ersatzteilbestellung sollten folgende Angaben gemacht werden;

- Typ des Gerätes
  - Artikelnummer des Gerätes
  - Ident-Nummer des Gerätes
  - Ersatzteilnummer des erforderlichen Ersatzteils
- Aktuelle Preise und Infos finden Sie unter [www.isc-gmbh.info](http://www.isc-gmbh.info)

**8. Entsorgung und Wiederverwertung**

Das Gerät befindet sich in einer Verpackung um Transportschäden zu verhindern. Diese Verpackung ist Rohstoff und ist somit wieder verwendbar oder kann dem Rohstoffkreislauf zurückgeführt werden. Das Gerät und dessen Zubehör bestehen aus verschiedenen Materialien, wie z.B. Metall und Kunststoffe. Führen Sie defekte Bauteile der Sondermüllentsorgung zu. Fragen Sie im Fachgeschäft oder in der Gemeindeverwaltung nach!

**9. Fehlersuchplan**

<b>Störung</b>	<b>Ursache</b>	<b>Maßnahme</b>
Motor kann nicht gestartet werden	Ölabschaltautomatik spricht an	Ölstand prüfen, Motoröl auffüllen
	Zündkerze verrußt	Zündkerze reinigen, bzw. tauschen. Elektrodenabstand 0,6 mm
	kein Kraftstoff	Kraftstoff nachfüllen / Benzinhahn überprüfen lassen
Generator hat zu wenig oder keine Spannung	Regler oder Kondensator defekt	Fachhändler aufsuchen
	Überstromschutzschalter ausgelöst	Schalter betätigen und Verbraucher verringern
	Luftfilter verschmutzt	Filter reinigen oder ersetzen

**GB**

## Table of contents

1. Safety regulations
2. Layout
3. Intended use
4. Technical data
5. Before starting the equipment
6. Operation
7. Cleaning, maintenance and ordering of spare parts
8. Disposal and recycling
9. Troubleshooting guide

**⚠ Important!**

When using the equipment, a few safety precautions must be observed to avoid injuries and damage. Please read the complete operating instructions and safety regulations with due care. Keep this manual in a safe place, so that the information is available at all times. If you give the equipment to any other person, hand over these operating instructions and safety regulations as well. We cannot accept any liability for damage or accidents which arise due to a failure to follow these instructions and the safety instructions.

**Explanation of the warning signs on the machine (Fig. 14)**

1. **Important.** Read the operating instructions.
2. **Important.** Hot parts. Keep your distance.
3. **Important.** Switch off the engine before refueling.
4. **Important.** Never operate in non-ventilated rooms.

**1. General safety instructions:**

- No changes may be made to the generator.
- Only original parts may be used for maintenance and accessories.
- Important: Danger of poisoning, do not inhale emissions.
- Children are to be kept away from the generator.
- Important: Risk of burns. Do not touch the exhaust system or drive unit.
- Wear suitable ear protection when in the vicinity of the equipment.
- Important: Petrol and petrol fumes are highly combustible or explosive.
- Never operate the generator in non-ventilated rooms or in easily inflammable adjacency. When operating the generator in rooms with good ventilation, the exhaust gases must be channeled directly outdoors through an exhaust hose.  
**Important:** Toxic exhaust gases can escape despite the exhaust hose. Due to the fire hazard, never direct the exhaust hose towards inflammable materials.
- Risk of explosion: Never operate the generator in rooms with combustible materials.
- The speed preset by the manufacturer is not allowed to be changed. The generator or connected equipment may be damaged.
- Secure the generator against shifting and toppling during transport.
- Place the generator at least 1m away from buildings and the equipment connected to it.
- Place the generator in a secure, level position. Do not turn, tip or change the generator's position while it is working.

- Always switch off the engine when transporting and refueling the generator.
- Make sure that when you refuel the generator no fuel is spilt on the engine or exhaust pipe.
- Never operate the generator in rain or snow.
- Never touch the generator with wet hands.
- Guard against electric danger. When working outdoors, use only extension cables that are approved for outdoor use and which are marked accordingly (H07RN..).
- The overall length of the extension cables used may not exceed 50 m for 1.5 mm<sup>2</sup> and 100 m for 2.5 mm<sup>2</sup>.
- No changes may be made to the settings of the motor or generator.
- Repairs and adjustment work may only be carried out by authorized trained personnel.
- Do not refuel or empty the tank near open lights, fire or sparks. Do not smoke!
- Do not touch any mechanically driven or hot parts. Do not remove the safety guards.
- Do not expose the tools to damp or dust. Permissible ambient temperature – 10 to + 40 °C, max. altitude above sea level 1000 m, relative humidity: 90 % (non-condensing)
- The generator is driven by a combustion engine, which produces heat in the area of the exhaust (on the opposite side of the sockets) and the exhaust outlet. You should therefore keep clear of these surfaces because of risk of skin burns.
- The values quoted in the technical data for sound power level (L<sub>WA</sub>) and sound pressure level (L<sub>PA</sub>) are emission values and not necessarily reliable workplace values. As there is a correlation between emission and immission levels, the values are not a reliable basis for deciding on any additional precautions which may be needed. Factors influencing the actual user immission level include the properties of the work area, other sound sources etc., the number of machines and other processes in the vicinity, as well as the time span in which the operator is subjected to the noise. Also, the permitted immission level can vary from country to country. Nevertheless, with this information the user is able to make a better assessment of the dangers and risks involved.
- Never use a faulty or damaged electrical equipment (this also applies to extension cables and plug connections).

**Important: Use only unleaded petrol as fuel.**

**GB****⚠ CAUTION!****Read all safety regulations and instructions.**

Any errors made in following the safety regulations and instructions may result in an electric shock, fire and/or serious injury.

**Keep all safety regulations and instructions in a safe place for future use.****2. Layout (Fig. 1-5)**

1. Tank indicator
2. Tank cover
3. 2 x 230V~ socket
4. Indicator for 230V~ operation
5. Selector switch for 230V~/400V 3~
6. Indicator for 400V 3~ operation
7. Earthing connection
8. 400 V~ socket
9. Safety trip 400V 3~
10. Safety trip 230V ~
11. Oil filler screw
12. Oil drainage screw
13. Low oil guard
14. ON/OFF switch
15. Choke lever
16. Petrol cock
17. Reversing starter
18. Wheels
19. Mounting for wheels
20. Push bar bracket
21. Feet
22. Push bar
23. 6 x washers, bent
24. 4 x M6 x 40 mm screws
25. 2 x M6 x 35 mm screws
26. 2 x M6 x 55 mm screws
27. 8 x nuts M6
28. 2 x washers M10
29. 2 x nuts M10
30. Spark plug wrench
31. 2 x wrenches
32. Screwdriver
33. Ring spanner
34. Open-ended spanner

**3. Proper use**

The unit is designed for all applications operated with a 230V~/ 400V 3~ current source. Be sure to observe the restrictions in the additional safety instructions.

The generator is intended to provide electric tools and light sources with electricity. When using the device with household appliances, please check their suitability in accordance with the relevant manufacturer's instructions. In case of doubt, ask an authorized dealer.

The machine is to be used only for its prescribed purpose. Any other use is deemed to be a case of misuse. The user / operator and not the manufacturer will be liable for any damage or injuries of any kind caused as a result of this.

Please note that our equipment has not been designed for use in commercial, trade or industrial applications. Our warranty will be voided if the machine is used in commercial, trade or industrial businesses or for equivalent purposes.

**4. Technical data**

Generator	Synchronous
Protection type:	IP23
Continuous rated power $P_{rated}$ (S1):	3600 W/400 V 3~; 3000 W/230 V~
Maximum power $P_{max}$ (S2 5 min):	5500 W/400 V 3~; 3300 W/230 V~
Rated voltage $U_{rated}$ :	2 x 230 V~/1x 400 V 3~
Rated current $I_{rated}$ :	13.1 A (230V~/) / 5.2 A (400V 3~)
Frequency $F_{rated}$ :	50 Hz
Drive engine design:	4-stroke, air-cooled
Displacement:	390 cm <sup>3</sup>
Max. power:	9.55 kW / 13 hp
Fuel:	normal unleaded petrol
Tank capacity:	25 l
Engine oil:	approx. 0.6 l (15W40)
Consumption at 2/3 load:	approx. 2.6 l/h
Weight:	79 kg
Sound pressure level $L_{pA}$ :	74.1 dB(A)
Sound power level $L_{WA}$ :	96 dB (A)
K uncertainty	1,9 dB
Power factor $\cos \varphi$ :	1

Power class:	G1
Max. temperature:	40°C
Max. altitude (above mean sea level):	1000 m
Spark plug:	NGK; BPR5ES

### Operating mode S1 (continuous operation)

The machine can be continuously operated with the quoted power output.

### Operating mode S2 (temporary operation)

The machine may be temporarily operated with the quoted power output. Afterwards the machine must be stopped for a while to prevent it from overheating.

## 5. Before putting the machine into operation

### 5.1 Assembly

#### 5.1.1 Fitting the wheels (Fig. 6)

Secure the mounting for the wheels (Item 19) to the frame of the generator using the 2 screws (Item 26), 2 bent washers (Item 23) and 2 M6 nuts (Item 27). Then plug the wheels (Item 18) onto the mounting and secure each wheel with an M10 washer (Item 28) and an M10 nut (Item 29). Make sure that the heavily curved sides of the wheels face the frame or the wheels will rub against the frame.

#### 5.1.2 Fitting the feet (Fig. 7)

Hold the foot (Item 21) against the frame as shown in Figure 7. First place the screw (Item 25) through a bent washer (Item 23), then through the hole in the frame and the hole in the foot (Item 21) and secure it with a nut (Item 27).

#### 5.1.3 Fitting the push bar (Fig. 8/9)

First place the screw (Item 24) through a bent washer (Item 23), then through the hole in the frame and the hole in the push bar holder (Item 20) and secure it with a nut (Item 27).

Insert the push bar (Item 22) into the two guides in the push bar holder (Item 20) and then secure it with a screw (Item 24), a nut (Item 27) as shown in Figure 9.

### 5.2 Electrical safety:

- Electric supply cables and connected equipment must be in perfect condition.
- The generator is to be operated only with equipment whose voltage specifications conform with the generator's output voltage.
- Never connect the generator to the power supply

(socket-outlet).

- Keep the cable length to the consumer as short as possible.

### 5.3 Environmental protection

- Dispose of soiled maintenance material and operating materials at the appropriate collection point.
- Recycle packaging material, metal and plastics.

### 5.4 Connecting to earth

The housing is allowed to be connected to earth in order to discharge static electricity. To do this, connect one end of a cable to the earth connection on the generator (Fig. 3/7) and the other end to an external earth (for example an earthing rod).

**Important!** You must fill up with engine oil and fuel before you can start the engine.

- Check the fuel level and top it up if necessary
- Make sure that the generator has sufficient ventilation
- Make sure that the ignition cable is secured to the spark plug
- Inspect the immediate vicinity of the generator
- Disconnect any electrical equipment which may already be connected to the generator

## 6. Operation

### 6.1 Starting the engine

- Open the petrol cock (Fig. 2/Item 16) by turning it down
- Set the ON/OFF switch (Fig. 1/Item 14) to the "ON" position
- Move the choke lever (Fig. 2/ Item 15) to position I Ø I.
- Start the engine with the reversing starter (Fig. 2/Item 17), by pulling forcefully on the handle. If the engine does not start, pull the handle again.  
**Important.** Always pull the starter cable slowly until you feel the initial resistance before you then pull it quickly to start the engine. Do not allow the starter cable to whip back of its own accord.
- Push the choke lever (Fig. 2/Item 15) back after the engine has started.

### Important!

When starting with the reserve starter, the motor may recoil suddenly as it starts up, resulting in hand injuries. Wear protective gloves when starting the equipment.

**GB****6.2 Connecting consumers to the generator**

- Set the selector switch (Fig. 1/Item 5) to the left to use 230V~ sockets. Important: Even though the continuous power (S1) of 3000 W is shared in this position between the 2 sockets, it is also possible to load only one socket with 3000 W. The total load of the two sockets may temporarily (S2) reach a maximum of 3300 W for 5min.
- Set the selector switch (Fig. 1/Item 5) to the right to activate the 400V 3~ socket. Important: This socket may be loaded continuously (S1) with 3600W and temporarily (S2) for a maximum of 5min. with 5500W.
- The generator is suitable for 230 V~ and 400 V 3~ alternating voltage appliances.
- Do not connect the generator to the household mains system as this may result in damage to the generator itself or to other electrical appliances in your home.

**Note:** Some electrical appliances (power jigsaws, drills, etc.) may have a higher level of power consumption when used in difficult conditions. Some electrical appliances (for example televisions, computers, etc.) should not be powered by a generator. If in doubt, consult the manufacturer of your appliance.

**6.3 Overload cut-out**

The generator is fitted with an overload cut-out. This isolates the relevant sockets if an overload occurs.

**Important.** If this happens, reduce the electric power you are taking from the generator or remove any defective connected appliances.

**Important.** Defective overload cut-outs must be replaced only by overload cut-outs of identical design and with the same performance data. If repairs are necessary, please contact your customer service center.

**230V~ sockets**

If an overload occurs, the 230V~ sockets (Fig. 3/Item 3) will be isolated from the supply. You can restart the 230V~ sockets by pressing the overload switch (Fig. 3/Item 10).

**400V 3~ socket**

If an overload occurs, the 400V 3~ socket (Fig. 3/Item 8) will be isolated from the supply. You can restart the 400V 3~ sockets by pressing the overload switch (Fig. 3/Item 9).

**6.4 Switching off the engine**

- Before you switch off the generator, allow it to run briefly with no consumers so that it can "cool down"
- Move the ON/OFF switch (Fig. 1/Item 14) to position "OFF" with the key.
- Close the petrol cock

**7. Cleaning, maintenance, storage and ordering of spare parts**

Switch off the motor and pull the spark plug boot from the spark plug before doing any cleaning and maintenance work on the equipment.

**Important: Switch off the machine immediately and contact your service station:**

- In the event of unusual vibrations or noise
- If the engine appears to be overloaded or misfires

**7.1 Cleaning**

- Keep all safety devices, air vents and the motor housing free of dirt and dust as far as possible. Wipe the equipment with a clean cloth or blow it with compressed air at low pressure.
- We recommend that you clean the device immediately each time you have finished using it.
- Clean the equipment regularly with a moist cloth and some soft soap. Do not use cleaning agents or solvents; these could attack the plastic parts of the equipment. Ensure that no water can seep into the device.

**7.2 Air filter**

In this connection, please also read the service information.

- Clean the air filter at regular intervals, and replace it if necessary.
- Open both clips (Fig. 10/A) and remove the air filter cover (Fig. 10/B).
- Remove the filter elements (Fig. 11/C)
- Do not use abrasive cleaning agents or petrol to clean the elements.
- Clean the elements by tapping them on a flat surface. In cases of stubborn dirt first clean with soapy water, then rinse with clear water and air-dry.
- Assemble in reverse order



### 7.3. Spark plug

Check the spark plug for dirt and grime after 20 hours of operation and if necessary clean with a copper wire brush. Thereafter service the spark plug after every 50 hours of operation.

- Pull off the spark plug boot with a twist.
- Remove the spark plug with the supplied spark plug wrench.
- Assemble in reverse order

### 7.4 Changing the oil and checking the oil level (before using the machine)

The motor oil is best changed when the motor is at working temperature.

- Only use motor oil (15W40).
- Place the generator on a slightly inclined surface so that the oil drain plug is at the lower end.
- Open the oil filler plug.
- Open the oil drain plug and let the hot engine oil drain out into a drip tray.
- After the old oil has drained out, close the oil drain plug and place the generator on a level surface again
- Fill in engine oil up to the top mark on the oil dip stick.
- **Important:** Do not screw the dipstick in to check the oil level, simply insert it up to the thread.
- Dispose of the waste oil properly.

### 7.5 Automatic oil cut-out

The automatic oil cut-out responds if there is too little oil in the engine. In this case it will not be possible to start the engine or it will cut out automatically after a short period of time. It cannot be started again until the engine oil has been topped up.

### 7.6 Ordering replacement parts:

Please quote the following data when ordering replacement parts:

- Type of machine
- Article number of the machine
- Identification number of the machine
- Replacement part number of the part required

For our latest prices and information please go to [www.isc-gmbh.info](http://www.isc-gmbh.info)

## 8. Disposal and recycling

The unit is supplied in packaging to prevent its being damaged in transit. This packaging is raw material and can therefore be reused or can be returned to the raw material system.

The unit and its accessories are made of various types of material, such as metal and plastic. Defective components must be disposed of as special waste. Ask your dealer or your local council.

**GB****9. Troubleshooting**

<b>Fault</b>	<b>Cause</b>	<b>Remedy</b>
Engine does not start	Automatic oil cut-out has not responded	Check oil level, top up engine oil
	Spark plug fouled	Clean or replace spark plug (electrode spacing 0.6 mm)
	No fuel	Refuel / have the petrol cock checked
Generator has too little or no voltage	Controller or capacitor defective	Contact your dealer
	Overcurrent circuit-breaker has triggered	Actuate the circuit-breaker and reduce the consumers
	Air filter dirty	Clean or replace the filter

## Table des matières

1. Consignes de sécurité
2. Description de l'appareil
- 3 Utilisation conforme à l'affectation
4. Données techniques
5. Avant la mise en service
6. Commande
7. Nettoyage, maintenance et commande de pièces de rechange
8. Elimination et recycling
9. Plan de recherche des erreurs

## F

**⚠ Attention !**

Lors de l'utilisation d'appareils, il faut respecter certaines mesures de sécurité afin d'éviter des blessures et dommages. Veuillez donc lire attentivement ce mode d'emploi/ces consignes de sécurité. Veillez à le conserver en bon état pour pouvoir accéder aux informations à tout moment. Si l'appareil doit être remis à d'autres personnes, veillez à leur remettre aussi ce mode d'emploi/ces consignes de sécurité. Nous déclinons toute responsabilité pour les accidents et dommages dus au non-respect de ce mode d'emploi et des consignes de sécurité.

**Explication des plaques signalétiques situées sur l'appareil (figure 14)**

1. **Attention !** Lisez le mode d'emploi.
2. **Attention !** Pièces brûlantes. Restez à distance.
3. **Attention !** Mettez le moteur hors circuit pendant que vous refaites le plein.
4. **Attention !** N'utilisez pas l'appareil dans des endroits fermés.

**1. Recommandations générales concernant la sécurité**

- Aucune modification ne doit être entreprise sur le générateur de courant.
- Seules les pièces d'origine doivent être employées pour la maintenance et les accessoires.
- Attention : danger d'empoisonnement, les gaz d'échappement ne doivent pas être respirés.
- Il faut éloigner les enfants du générateur de courant
- Attention : risque de brûlure, ne touchez pas le système de gaz d'échappement, ni le groupe d'entraînement
- Utilisez un casque anti-bruit, lorsque vous vous trouvez à proximité de l'appareil.
- Attention : L'essence et les vapeurs d'essence sont très inflammables et explosives.
- Ne faites jamais fonctionner le générateur de courant dans un endroit non aéré. Lors du fonctionnement dans un endroit bien aéré, les gaz d'échappement doivent être directement évacués dehors en passant par un tuyau d'échappement.
- Attention : Attention : Attention : Attention: même lors du fonctionnement avec un tuyau d'échappement, des gaz d'échappement toxiques peuvent s'échapper. à cause du risque d'incendie, le tuyau d'échappement ne doit jamais être dirigé sur des matières combustibles.
- Danger d'explosion : ne mettez pas le générateur de courant en circuit dans un endroit comprenant des substances très inflammables.
- Le régime pré-réglé par le fabricant ne doit pas être modifié. Le générateur de courant ou les appareils raccordés peuvent être endommagés.
- Pendant le transport, il faut s'assurer que le générateur de courant ne glisse ni ne se renverse pas.
- Positionnez le générateur à une distance de 1m au minimum des bâtiments ou appareils raccordés.
- Donnez une place sûre et plane au générateur de courant. Il est interdit de le tourner, de le renverser ou même de le changer de place pendant le fonctionnement !
- Mettez toujours le moteur hors circuit pour le transporter ou remplir le réservoir.
- Veillez à ne pas renverser de carburant sur le moteur ou l'échappement pendant le remplissage.
- N'exploitez pas le générateur de courant lorsqu'il pleut ou qu'il neige.
- Ne touchez jamais le générateur de courant avec les mains mouillées
- Protégez-vous contre les risques liés à l'électricité. Utilisez en plein air seulement des rallonges admises pour cela et dûment caractérisées (H07RN).
- Si vous utilisez des rallonges de câbles, la longueur totale pour 1,5 mm<sup>2</sup> ne doit pas dépasser 50 m, pour 2,5 mm<sup>2</sup>, 100 m.
- Il ne faut modifier en aucun cas les réglages de moteur et de générateur.
- Les travaux de réparations et de réglage doivent exclusivement être effectués par un personnel spécialisé dûment autorisé.
- Ne pas ravitailler ni vidanger à proximité de lumière sans protection, de feu ou d'étincelles. Ne pas fumer !
- Ne toucher aucune pièce déplacée mécaniquement ou chaude. Ne retirer aucun recouvrement de protection.
- Les appareils ne doivent pas être soumis à l'humidité et la poussière. Température ambiante admise -10 à +40°, altitude max. 1000 m, humidité de l'air rel. : 90 % (ne condensant pas)
- Ce générateur est entraîné par un moteur à combustion qui génère de la chaleur dans la zone du pot d'échappement (côté opposé à celui de la prise) et de sa sortie. Évitez de vous tenir à proximité de ces surfaces à cause du risque de brûlures.
- Les niveaux d'émission sont représentés dans les caractéristiques techniques sous les valeurs données des niveaux acoustiques (L<sub>WA</sub>) et de

pression acoustique ( $L_{pA}$ ) et ne sont pas nécessairement des niveaux de travail sûrs. Etant donné qu'il existe un lien entre les niveaux d'émission et d'immission, celui-ci ne peut être mis à contribution de façon fiable pour la disposition de mesures de précautions éventuellement nécessaires et supplémentaires. Les facteurs qui influencent le niveau d'immission actuel de la main d'oeuvre comprennent les propriétés de l'espace de travail, d'autres sources de bruit, etc., comme par ex. le nombre de machines et d'autres processus limitrophes et la période pendant laquelle un(e) opérateur/ opératrice est soumis(e) au bruit. Le niveau d'immission admissible peut également varier de pays à pays. Cette information permettra toutefois à l'exploitant de la machine de mieux évaluer les risques et dangers.

- N'utilisez aucun matériel d'exploitation électrique (même câbles de rallonge et connecteurs enfichables) défectueux.

**Attention : Utilisez exclusivement de l'essence sans plomb comme carburant.**

### **⚠ AVERTISSEMENT !**

**Veillez lire toutes les consignes de sécurité et instructions.**

Tout non-respect des consignes de sécurité et instructions peut provoquer une décharge électrique, un incendie et/ou des blessures graves.

**Conservez toutes les consignes de sécurité et instructions pour une consultation ultérieure.**

## **2. Description de l'appareil (figure 1-5)**

1. Jauge de carburant
2. Couvercle du réservoir
3. 2 x prises de courant 230V~
4. Affichage fonctionnement 230V~
5. Inverseur 230V~/400V 3~
6. Affichage fonctionnement 400V 3~
7. Raccordement de mise à la terre
8. Prise de courant 400 V~
9. Interrupteur de sécurité 400V 3~
10. Interrupteur de sécurité 230V ~
11. Bouchon de remplissage d'huile
12. Bouchon de vidange d'huile
13. Dispositif de sécurité en cas de manque d'huile
14. Interrupteurs marche/arrêt
15. Levier excentrique
16. Robinet d'essence
17. Dispositif de démarrage réversible

18. Roues
19. Support de roues
20. Support de guidon
21. Pieds d'appui
22. Guidon
23. 6 x rondelles courbées
24. 4 vis M6 x 40mm
25. 2 vis M6 x 35mm
26. 2 vis M6 x 55mm
27. 8 x écrous M6
28. 2 x rondelles M10
29. 2 x écrous M10
30. Clé à bougie
31. 2 x clés
32. Tournevis
33. Clé polygonale
34. Clé à fourche

## **3. Utilisation conforme à l'affectation**

L'appareil convient à toutes les utilisations prévues pour le fonctionnement avec une tension de 230V~/400V 3~. Veuillez absolument respecter les limites indiquées dans les consignes de sécurité supplémentaires. Le but de ce générateur est l'entraînement d'outils électriques et l'alimentation électrique de sources d'éclairage. Vérifiez bien l'aptitude des appareils ménagers conformément aux indications du producteur. En cas de doute, veuillez vous adresser à un commerce spécialisé.

La machine doit exclusivement être employée conformément à son affectation. Chaque utilisation allant au-delà de cette affectation est considérée comme non conforme. Pour les dommages en résultant ou les blessures de tout genre, le producteur décline toute responsabilité et l'opérateur/l'exploitant est responsable.

Veillez au fait que nos appareils, conformément à leur affectation, n'ont pas été construits, pour être utilisés dans un environnement professionnel, industriel ou artisanal. Nous déclinons toute responsabilité si l'appareil est utilisé professionnellement, artisanalement ou dans des sociétés industrielles, tout comme pour toute activité équivalente.

**F**

## 4. Données techniques

Générateur:	synchrone
Type de protection :	IP23
Puissance continue $P_{nenn}$ (S1) :	3600 W/400 V 3~; 3000 W/230 V~
Puissance maximale $P_{max}$ (S2 5 min) :	5500 W/400 V 3~; 3300 W/230 V~
Tension assignée $U_{nenn}$ :	2 x 230 V~/1x400 V 3~
Courant nominal $I_{nenn}$ :	13,1 A (230V~/) / 5,2 A (400V 3~)
Fréquence $F_{nenn}$ :	50 Hz
Type de construction du moteur d'entraînement :	4 temps refroidi par air
Cylindrée :	390 cm <sup>3</sup>
Puissance maxi :	9,55 kW / 13 CV
Carburant :	essence sans plomb normale
Contenance du réservoir :	25 l
Huile moteur :	env. 0,6 l (15W40)
Consommation à 2/3 de la charge :	env. 2,6 l/h
Poids :	79 kg
Niveau de pression acoustique $L_{pA}$ :	74,1 dB(A)
Niveau de puissance acoustique $L_{WA}$	96 dB(A)
Imprécision K	1,9 dB
Coefficient de puissance $\cos \varphi$ :	1
Classe de puissance :	G1
Température maxi :	40°C
Hauteur d'installation maxi ( $\ddot{u}NN$ ) :	1000 m
Bougie d'allumage :	NGK; BPR5ES

### Mode S1 (fonctionnement continu)

La machine peut être exploitée durablement à la puissance indiquée.

### Mode S2 (fonctionnement bref)

La machine peut être exploitée brièvement à la puissance indiquée. Ensuite, la machine doit rester arrêtée pendant un moment afin de ne pas réchauffer de façon inadmissible.

## 5. Avant la mise en service

### 5.1 Montage

#### 5.1.1 Montage des roues (fig. 6)

Fixez les supports de roues (rep. 19) sur le cadre du générateur de courant avec 2 vis (rep. 26), 2

rondelles courbées (rep. 23) et 2 écrous M6 (rep. 27). Enfichez ensuite les roues (rep. 18) sur le support de roues et fixez-les avec respectivement une rondelle (rep. 28) et un écrou M10 (rep. 29). Veillez ce faisant à ce que les côtés très cintrés des roues sont orientés en direction du cadre, étant donné qu'autrement la roue frotte contre le cadre.

#### 5.1.2 Montage des pieds d'appui (fig. 7)

Maintenez le pied (pos. 21) comme indiqué dans la figure 7 contre le cadre. Introduisez d'abord la vis (pos. 25) dans une rondelle courbée (pos. 23), ensuite enfichez-la dans le perçage dans le cadre et le perçage dans le pied (pos. 21) et vissez à fond avec un écrou (pos. 27).

#### 5.1.3 Montage du guidon (fig. 8/9)

Introduisez d'abord la vis (rep. 24) dans une rondelle courbée (rep. 23), ensuite enfichez-la dans le perçage dans le cadre et le perçage dans le support du guidon (rep. 20) et vissez à fond avec un écrou (rep. 27).

Introduisez le guidon (rep. 22) dans les deux guidages des supports de guidon (rep. 20) et ensuite fixez-le avec une vis (rep. 24), un écrou (rep. 27) comme indiqué en fig. 9.

### 5.2 Sécurité électrique

- les câbles d'alimentation électriques et les appareils raccordés doivent être dans un état irréprochable.
- Seuls des appareils dont l'indication de tension correspond à la tension de sortie du générateur de courant peuvent être raccordés.
- Ne raccordez jamais le générateur de courant au réseau de courant (prise de courant).
- Les longueurs de câble au récepteur doivent être les plus courtes possibles.

### 5.3 Protection de l'environnement

- Éliminez le matériel d'entretien encrassé et les carburants usagés dans les dépôts prévus à cet effet
- Recyclez le matériel d'emballage, le métal et les matières plastiques.

### 5.4 Mise à la terre

Pour dériver les charges statiques, il est permis de mettre le boîtier à la terre. Pour ce faire, raccordez un câble d'un côté au branchement de terre du générateur (fig. 3/7) et de l'autre à une masse externe (p. ex. barrette de terre).

**Attention !** Lors de la première mise en service, il faut avoir fait le plein de lubrifiant pour moteur et de carburant.

- Contrôlez le niveau de carburant, remplissez éventuellement
- Assurez-vous de la bonne aération de l'appareil
- Assurez-vous que le câble d'allumage est fixé à la bougie d'allumage
- Inspectez l'environnement direct du générateur de courant
- Débranchez le matériel électrique éventuellement raccordé au générateur de courant

## 6. Commande

### 6.1 Lancez le moteur

- Ouvrez le robinet d'essence (fig. 2/pos.16) ; pour cela, tournez le robinet vers le bas
  - Mettez l'interrupteur marche / arrêt (fig.1/pos. 14) en position « ON »
  - Mettez le levier excentrique (fig. 2/pos. 15) en position I Ø I.
  - Faites démarrer le moteur avec le starter réversible (fig. 2/pos. 17) ; pour ce faire, serrez vigoureusement la poignée. Si le moteur n'a pas démarré, actionnez à nouveau la poignée.
- Attention !** Tirez toujours lentement la corde de lancement jusqu'à la première résistance avant de la tirer d'un coup sec pour faire démarrer. Ne laissez pas la corde de lancement s'enrouler rapidement après le démarrage.
- Repoussez le levier excentrique (fig. 2/pos. 15) après le démarrage du moteur.

### Attention !

Lors du démarrage avec le démarreur, le moteur qui démarre peut provoquer un retour soudain et des blessures au niveau de la main. Portez des gants de protection pour le démarrage.

### 6.2 Charge du générateur de courant

- Une fois le commutateur inverseur (fig. 1/rep. 5) à gauche, vous pouvez utiliser les prises 230V~. Attention : Bien que dans cette position, la puissance continue (S1) de 3000 W est répartie sur 2 prises de courant, vous pouvez aussi charger chaque prise de courant avec 3000 W. La charge totale des deux prises de courant peut s'élever (S2) à 3300 W pendant une durée maxi. de 5 minutes.
- Une fois le commutateur inverseur (fig. 1/rep. 5) à droite, la prise 400V 3~ est active. Attention : Il est possible de solliciter cette prise durablement (S1) à 3600 W et brièvement (S2) pendant maxi.

5 mn. à 5500 W.

- Le générateur de courant convient aux appareils à tension alternative 230 V ~ et 400 V 3~.
- Ne connectez pas le générateur au réseau domestique, cela pourrait entraîner un endommagement du générateur ou d'autres appareils dans la maison.

**Remarque :** La consommation électrique de certains appareils électriques (scies à guichet à moteur, perceuses etc.) peut augmenter dès lors qu'ils sont employés sous des conditions difficiles. Certains appareils électriques (par ex. télévisions, ordinateurs, ...) ne doivent pas être exploités avec un générateur. En cas de doute, demandez au fabricant de votre appareil.

### 6.3 Protection anti-surcharge

Le générateur de courant est équipé d'une protection contre les surcharges. Celle-ci déconnecte les prises de courant correspondantes en cas de surcharge.

**Attention !** Dans un tel cas, réduisez la puissance électrique que vous soutirez du générateur de courant ou supprimez les appareils défectueux connectés.

**Attention !** Les interrupteurs de surcharge défectueux doivent uniquement être remplacés par des interrupteurs de surcharge dont les données de puissance sont identiques. Veuillez à ce propos vous adresser à votre service après vente.

### Prises de courant 230V~

En cas de surcharge, les prises de courant 230V (fig. 3/pos. 3) sont déconnectées. En mettant en circuit l'interrupteur de surcharge (fig. 3/pos. 10), il est possible de remettre les prises de courant 230V~ en circuit.

### Prise de courant 400V 3~ :

En cas de surcharge, la prise de courant 400V 3~ (fig. 3/pos. 8) est déconnectée. En mettant en circuit l'interrupteur de surcharge (fig. 3/pos. 9), il est possible de remettre la prise de courant 400V 3~ en circuit.

### 6.4 Eteindre le moteur

- Faites fonctionner le générateur de courant brièvement sans charge avant de l'arrêter afin que le groupe puisse "refroidir".
- Mettez l'interrupteur Marche/Arrêt (fig. 1/pos. 14) avec la clé en position "OFF"
- Fermez le robinet d'essence.

## 7. Nettoyage, maintenance, stockage et commande de pièces de rechange

Arrêtez le moteur avant tous travaux de nettoyage et de maintenance et tirez la bougie d'allumage de sa cosse.

**Attention : arrêtez immédiatement l'appareil et faite appel à votre service après vente :**

- lors de vibrations ou de bruits inhabituels
- lorsque le moteur semble être surchargé ou qu'il présente des défauts d'allumage

### 7.1 Nettoyage

- Maintenez les dispositifs de protection, les fentes à air et le carter de moteur aussi propres (sans poussière) que possible. Frottez l'appareil avec un chiffon propre ou soufflez dessus avec de l'air comprimé à basse pression.
- Nous recommandons de nettoyer l'appareil directement après chaque utilisation.
- Nettoyez l'appareil régulièrement à l'aide d'un chiffon humide et un peu de savon. N'utilisez aucun produit de nettoyage ni détergeant ; ils pourraient endommager les pièces en matières plastiques de l'appareil. Veillez à ce qu'aucune eau n'entre à l'intérieur de l'appareil.

### 7.2 Filtre à air

Veillez également respecter à ce propos les informations du service après-vente.

- Nettoyez régulièrement le filtre à air, si nécessaire le remplacer
- Ouvrez les deux agrafes (fig. 10/A) et retirez le couvercle du filtre à air (fig. 10/B)
- Enlevez les éléments filtrants (fig. 11/C)
- Pour le nettoyage des éléments, n'utilisez pas de nettoyant corrosif ni d'essence !
- Nettoyez les éléments en les tapotant sur une surface plane. En cas d'encrassement important lavez-les avec de l'eau de savon, puis rincez à l'eau claire et laissez sécher à l'air.
- Le montage est effectué dans l'ordre inverse des étapes.

### 7.3 Bougie d'allumage

Contrôlez la bougie d'allumage pour la première fois au but de 20 heures de service. Repérez les encrassements et nettoyez-les le cas échéant à l'aide d'une brosse à fils de cuivre. Effectuez ensuite une maintenance de la bougie d'allumage toutes les 50 heures de service.

- Retirez la cosse de bougie d'allumage (fig. 12) d'un mouvement rotatif.
- Enlevez la bougie d'allumage (fig. 13/D) à l'aide de la clé à bougie jointe.
- Le montage s'effectue dans l'ordre inverse

### 7.4 Vidange d'huile / contrôle du niveau d'huile (avant chaque utilisation)

Le changement d'huile du moteur doit se faire lorsque le moteur est à température de service.

- N'utilisez que des huiles moteur (15W40)
- Posez le module du générateur de courant sur un support adéquat, légèrement en biais par rapport à la vis de purge d'huile.
- Ouvrez la vis de remplissage d'huile
- Ouvrez le bouchon de vidange d'huile et faire couler huile chaude pour moteur dans un bac de réception.
- Après avoir vidangé l'huile usée, fermez le bouchon de vidange d'huile et remettez le générateur de courant à plat.
- Remplir d'huile pour moteur jusqu'au repère supérieur de la jauge de niveau d'huile.
- **Attention** : ne vissez pas la jauge de niveau d'huile pour le contrôle du niveau d'huile, mais enfoncez-la uniquement jusqu'au filet.
- Il faut éliminer convenablement l'huile usée.

### 7.5 Système de mise hors circuit automatique à cause de l'huile

Le système de mise hors circuit automatique à cause de l'huile se déclenche lorsque le niveau d'huile dans le moteur est trop bas. Il est donc impossible de faire démarrer le moteur dans ce cas ou il se remet hors circuit automatiquement au bout d'un bref délai. Ce n'est qu'après avoir rempli huile pour moteur qu'un démarrage est possible.

### 7.6 Commande de pièces de rechange :

Pour les commandes de pièces de rechange, veuillez indiquer les références suivantes:

- Type de l'appareil
  - No. d'article de l'appareil
  - No. d'identification de l'appareil
  - No. de pièce de rechange de la pièce requise
- Vous trouverez les prix et informations actuelles à l'adresse [www.isc-gmbh.info](http://www.isc-gmbh.info)

## 8. Mise au rebut et recyclage

L'appareil se trouve dans un emballage permettant d'éviter les dommages dus au transport. Cet emballage est une matière première et peut donc être réutilisé ultérieurement ou être réintroduit dans le circuit des matières premières.

L'appareil et ses accessoires sont en matériaux divers, comme par ex. des métaux et matières plastiques. Éliminez les composants défectueux dans les systèmes d'élimination des déchets spéciaux. Renseignez-vous dans un commerce spécialisé ou auprès de l'administration de votre commune !



## 9. Dépannages

Dérangement	Origine	Mesure
Le moteur ne peut pas être démarré	La mise hors circuit automatique de l'huile se déclenche	Contrôlez le niveau d'huile, remplissez d'huile moteur
	Bougie d'allumage encrassée	Nettoyez la bougie d'allumage ou remplacez-la. Distance entre électrodes 0,6 mm
	Panne de carburant	Remplissez de carburant / faites contrôler le robinet d'essence
Le générateur n'a pas assez de tension ou n'en a pas du tout	Régulateur ou condensateur défectueux	Consultez un spécialiste
	Protection contre les surcharges déclenchée	Actionner l'interrupteur et diminuer le consommateur
	Filtre à air encrassé	Nettoyez ou remplacez le filtre

**E**

**Índice de contenidos**

1. Instrucciones de seguridad
2. Descripción del aparato
3. Uso adecuado
4. Características técnicas
5. Antes de la puesta en marcha
6. Manejo
7. Limpieza, mantenimiento y pedido de piezas de repuesto
8. Eliminación de residuos y reciclaje
9. Plan para localización de fallos

**⚠ ¡Atención!**

Al usar aparatos es preciso tener en cuenta una serie de medidas de seguridad para evitar lesiones o daños. Por este motivo, es preciso leer atentamente este manual de instrucciones/advertencias de seguridad. Guardar esta información cuidadosamente para poder consultarla en cualquier momento. En caso de entregar el aparato a terceras personas, será preciso entregarles, asimismo, el manual de instrucciones/advertencias de seguridad. No nos hacemos responsables de accidentes o daños provocados por no tener en cuenta este manual y las instrucciones de seguridad.

**Explicación de las placas de advertencia que aparecen sobre el aparato (fig. 14)**

1. **¡Atención!** Leer el manual de instrucciones.
2. **¡Atención!** Piezas calientes. Mantenerse alejado.
3. **¡Atención!** Apagar el motor a la hora de repostar.
4. **¡Atención!** No utilizar en lugares sin ventilación.

**1. Instrucciones generales de seguridad**

- No está permitido hacer modificaciones en el generador eléctrico.
- Para mantenimiento y accesorios solo se utilizarán piezas originales.
- Atención: Peligro de intoxicación, no se inhalarán las emisiones de gas.
- Mantenga el generador eléctrico fuera del alcance de los niños
- Atención: Peligro de sufrir quemaduras, no tocar el sistema de escape ni la unidad motriz
- Utilizar una protección adecuada para los oídos cuando se esté en las inmediaciones del aparato.
- Atención: Tanto la gasolina como los vapores que emana son fácilmente inflamables y explosivos.
- Nunca ponga el generador eléctrico en funcionamiento en recintos no ventilados. En caso de funcionar en recintos óptimamente ventilados, las emisiones de gas han de ser conducidas directamente al exterior a través de una manguera. Atención: También pueden salir gases nocivos al usar una manguera de escape. Por peligro de incendio, nunca se orientará la manguera hacia sustancias combustibles.
- Peligro de explosión: No operar jamás el generador eléctrico en recintos con sustancias altamente inflamables.
- No está permitido modificar la velocidad ajustada por el fabricante. El generador eléctrico o los aparatos conectados podrían resultar dañados.
- Asegurar el generador eléctrico durante su transporte evitando que se desplace o vuelque.
- Coloque el generador a un mínimo de 1 m de edificios y aparatos conectados.
- Coloque el generador eléctrico sobre una superficie estable y lisa. Queda prohibido girar, volcar o cambiar de posición el generador mientras esté en funcionamiento.
- Desconecte el motor siempre que lo transporte o introduzca combustible.
- Al llenar el combustible procure no derramarlo sobre el motor o la manguera.
- Nunca ponga en funcionamiento el generador eléctrico cuando llueva o nieve.
- Nunca toque el generador eléctrico cuando tenga las manos húmedas
- Protéjase contra peligros eléctricos. Si trabaja al aire libre, utilice sólo alargaderas homologadas a tal efecto y correspondientemente marcadas (H07RN..).
- Al utilizar alargaderas, no se podrá superar su longitud total correspondiente: es decir, para 1,5 mm<sup>2</sup>, 50 m y para 2,5 mm<sup>2</sup>, 100 m.
- No se podrán efectuar modificaciones en los ajustes del generador y motor.
- Los trabajos de reparación y ajuste solo podrán ser efectuados por profesionales autorizados.
- Prohibido repostar o vaciar el depósito cerca de velas, fuego o proyección de chispas. ¡Prohibido fumar!
- No toque ninguna pieza en caliente o de movimiento mecánico. No retire ninguna de las cubiertas de protección.
- Los aparatos no se podrán exponer a la humedad o polvo. Temperatura ambiente permitida -10 a +40°, máx. altura sobre el nivel del mar 1000 m, humedad relativa del aire: 90% (no condensante)
- El generador se acciona mediante un motor de combustión interna que desprende calor en la zona del tubo de escape (en lado opuesto a la toma de corriente) y en la salida del tubo de escape. No aproximarse a dichas superficies para evitar sufrir quemaduras en la piel.
- Los valores indicados en las características técnicas para el nivel de potencia acústica (L<sub>WA</sub>) y el nivel de presión acústica (L<sub>PA</sub>) representan los niveles de emisión y no son necesariamente niveles seguros de trabajo. Dado que existe una correlación entre los niveles de emisión y los niveles de inmisión, no se puede deducir de ello de forma fiable si es preciso o no tomar precauciones adicionales. Entre los factores que influyen en el nivel actual de inmisión para los operarios, se encuentran las características

**E**

particulares del recinto de trabajo, otras fuentes de ruido, etc. como, por ejemplo, el número de máquinas y otros procesos derivados, así como el periodo de tiempo que el operario se somete al ruido. De igual modo, el nivel de inmisión permitido puede variar según el país. Esta información está destinada a ayudar al operario de la máquina a realizar una mejor estimación de los posibles riesgos y amenazas.

- No utilizar productos eléctricos (también alargaderas y enchufes) que estén defectuosos.

**Atención: Utilizar exclusivamente gasolina sin plomo.**

**⚠ ¡AVISO!**

**Lea todas las instrucciones de seguridad e indicaciones.**

El incumplimiento de dichas instrucciones e indicaciones puede provocar descargas, incendios y/o daños graves.

**Guarde todas las instrucciones de seguridad e indicaciones para posibles consultas posteriores.**

## 2. Descripción del aparato (fig. 1-5)

1. Indicador del depósito
2. Tapa del depósito
3. 2 tomas de corriente de 230 V
4. Indicador modo 230 V~
5. Conmutador 230V~/400V 3~
6. Indicador modo 400 V 3~
7. Toma de tierra
8. Toma de corriente de 400 V~
9. Interruptor de seguridad 400V 3~
10. Interruptor de seguridad 230V~
11. Tornillo para el llenado de aceite
12. Tornillo purgador de aceite
13. Protector contra la falta de aceite
14. Interruptor ON/OFF
15. Palanca del estérter
16. Llave de la gasolina
17. Dispositivo de arranque de reserva
18. Ruedas
19. Soporte de las ruedas
20. Soporte del arco de empuje
21. Patas de apoyo
22. Arco de empuje
23. 6 arandelas curvadas
24. 4 tornillos M6 x 40mm
25. 2 tornillos M6 x 35mm
26. 2 tornillos M6 x 55mm
27. 8 tuercas M6

28

28. 2 arandelas M10
29. 2 tuercas M10
30. Llave de bujía de encendido
31. 2 llaves
32. Destornillador
33. Llave de anillo
34. Llave de boca

## 3. Uso adecuado

Este aparato ha sido concebido para ser utilizado en todas las aplicaciones que prevén un funcionamiento con 230V~ y 400V 3~. Es preciso observar las restricciones indicadas en las advertencias de seguridad adicionales. La finalidad del generador es accionar herramientas eléctricas y suministrar corriente a fuentes de iluminación. Para aparatos domésticos, comprobar la idoneidad conforme a las indicaciones del fabricante. En caso de duda, consultar al concesionario autorizado.

Utilizar la máquina sólo en los casos que se indican explícitamente como de uso adecuado. Cualquier otro uso no será adecuado. En caso de uso inadecuado, el fabricante no se hace responsable de daños o lesiones de cualquier tipo; el responsable es el usuario u operario de la máquina.

Tener en consideración que nuestro aparato no está indicado para un uso comercial, industrial o en taller. No asumiremos ningún tipo de garantía cuando se utilice el aparato en zonas industriales, comerciales o talleres, así como actividades similares.

## 4. Características técnicas

Generador:	Synchron
Tipo de protección:	IP23
Potencia continua $P_{nom}$ (S1):	3600 W/400 V 3~; 3000 W/230 V~
Potencia máx. $P_{max}$ (S2 5 min):	5500 W/400 V 3~; 3300 W/230 V~
Tensión nominal $U_{nom}$ :	2 x 230 V~/1x 400 V 3~
Corriente nominal $I_{nom}$ :	13,1 A (230V~/) / 5,2 A (400V 3~)
Frecuencia $F_{nom}$ :	50 Hz
Tipo de motor de accionamiento:	4 motor de cuatro tiempos, refrigerado por aire
Cilindrada:	390 cm <sup>3</sup>
Potencia máx.:	9,55 kW / 13 CV

Combustible:	Gasolina normal sin plomo
Volumen del depósito:	25 l
Aceite de motor:	aprox. 0,6 l (15W40)
Consumo en carga 2/3:	aprox. 2,6 l/h
Peso:	79 kg
Nivel de presión acústica $L_{PA}$ :	74,1 dB(A)
Nivel de potencia acústica $L_{WA}$	96 dB(A)
Imprecisión K	1,9 dB
Factor de potencia $\cos \varphi$ :	1
Tipo de potencia:	G1
Temperatura máx.:	40°C
Altura colocación máx. (por encima del nivel del mar):	1000 m
Bujía de encendido:	NGK; BPR5ES

### Régimen de funcionamiento S1 (servicio continuo)

La máquina se puede utilizar permanentemente con la potencia indicada.

### Régimen de funcionamiento S2 (servicio temporal)

La máquina se puede utilizar temporalmente con la potencia indicada. Después, será preciso parar la máquina por un periodo de tiempo para que no se sobrecaliente.

## 5. Antes de la puesta en marcha

### 5.1 Montaje

#### 5.1.1 Montaje de las ruedas (fig. 6)

Fijar el soporte de las ruedas (pos. 19) al bastidor del generador eléctrico con ayuda de 2 tornillos (pos. 26), 2 arandelas curvadas (pos. 23) y 2 tuercas M6 (pos. 27). A continuación, encajar las ruedas (pos. 18) en el soporte de las ruedas y fijar cada una con una arandela M10 (pos. 28) y una tuerca M10 (pos. 29). Para ello, asegurarse de que el lado más curvado de la rueda mire en dirección al bastidor, ya que de lo contrario rozaría con éste.

#### 5.1.2 Montaje de las patas de apoyo (fig. 7)

Sostener la pata de apoyo (pos. 21) en el bastidor como se muestra en la figura 7. Pasar el tornillo (pos. 25) por una arandela curvada (pos. 23), introducirlo a continuación por la perforación en el bastidor y la perforación en la pata de apoyo (pos. 21) y fijarlo con una tuerca (pos. 27).

#### 5.1.3 Montaje del arco de empuje (fig. 8/9)

Pasar el tornillo (pos. 24) por una arandela curvada (pos. 23), introducirlo a continuación por la perforación en el bastidor y la perforación en el soporte del arco de empuje (pos. 20) y fijarlo con una tuerca (pos. 27).

Encajar el arco de empuje (pos. 22) en las dos guías del soporte del arco de empuje (pos. 20) y, seguidamente, fijarlo con un tornillo (pos. 24) y una tuerca (pos. 27) según se muestra en la fig. 9.

### 5.2 Seguridad eléctrica:

- Los cables eléctricos y los aparatos conectados han de estar en perfecto estado.
- Solo está permitido conectar aparatos cuyas características de tensión coincidan con la tensión de salida del generador eléctrico.
- Jamás se conectará a la red (enchufe) el generador eléctrico.
- La longitud de cables al consumidor ha de ser la menor posible.

### 5.3 Protección del medio ambiente

- Los materiales de producción y mantenimiento contaminados han de ser eliminados a través de una entidad recolectora prevista a tal efecto.
- Debe reciclarse el material de embalaje, metal y plástico.

### 5.4 Puesta a tierra

Realizar una puesta a tierra de la carcasa para desviar las descargas eléctricas. Para ello, conectar un cable en uno de los lados de la toma de tierra del generador (fig. 3/7) y, en el otro lado, con una masa externa (p. ej., varilla de puesta a tierra).

**¡Atención!** Antes de la primera puesta en marcha, añadir aceite de motor y combustible.

- Compruebe el nivel de combustible y, en caso necesario, añada combustible
- Es preciso garantizar la ventilación suficiente del aparato
- Asegúrese de que el cable de encendido se halle sujeto de manera fija a la bujía de encendido
- Examine las inmediaciones del generador eléctrico
- Separe cualquier aparato eléctrico que pueda estar conectado al generador eléctrico

## 6. Manejo

### 6.1 Arrancar el motor

- Abrir la llave de la gasolina (fig. 2/pos. 16) girándola hacia abajo.
- Poner el interruptor ON/OFF (fig. 1/pos. 14) en la posición "ON".
- Poner la palanca del estérter (fig. 2/pos. 15) en la posición I Ø I.
- Arrancar el motor con el arrancador reversible (fig. 2/pos. 17) apretando fuertemente la empuñadura. Si no arranca el motor, tirar de nuevo de la empuñadura. **¡Atención!** Tirar lentamente del cable de arranque hasta el primer tope, antes de tirar rápidamente del mismo para arrancar. No permitir que dicho cable rebote después de haber arrancado.
- Volver a poner la palanca del estérter (fig. 2/pos. 15) en su posición inicial después de arrancar el motor.

#### ¡Atención!

Al arrancar con el cable de arranque, al estar el motor en marcha, es posible que el cable rebote de forma repentina y se dañe la mano. Por este motivo, ponerse guantes de protección para arrancar el aparato.

### 6.2 Cargar el generador eléctrico

- Para utilizar la toma de corriente de 230 V~, girar el conmutador (fig. 1/pos. 5) hacia la izquierda. Atención: Aunque en esta posición, la potencia continua (S1) de 3000 W se distribuye a las dos tomas de corriente, también se puede cargar solo una de las tomas con 3000 W. La carga total de ambas tomas puede alcanzar temporalmente (S2) los 3300 W como máximo durante 5 minutos.
- Para utilizar la toma de corriente de 400V 3~, girar el conmutador (fig. 1/pos. 5) hacia la derecha. Atención: Esta toma de corriente se puede cargar permanentemente (S1) con 3600 vatios y temporalmente (S2) durante un máx. de 5 minutos con 5500 vatios.
- El generador eléctrico está indicado para ser utilizado con aparatos de corriente alterna de 230 V~ y 400 V 3~.
- No conectar el generador a una red doméstica, puesto que esto podría dañar el generador u otro aparato eléctrico doméstico.

**Advertencia:** Algunos aparatos eléctricos (sierras, taladros, etc.) pueden consumir más electricidad cuando se utilizan bajo condiciones muy duras. Algunos aparatos eléctricos (p. ej., televisores,

ordenadores, ...) no deberían funcionar con un generador. En caso de duda, consultar al fabricante del aparato.

### 6.3 Protección contra sobrecarga

El generador eléctrico está equipado con protección contra sobrecarga. Este desconecta las correspondientes tomas de corriente en caso de sobrecarga.

**¡Atención!** En caso de que esto ocurra, reducir la potencia eléctrica que se obtiene del generador o desenchufar los aparatos conectados indebidamente.

**¡Atención!** Cambiar los interruptores de sobrecarga defectuosos solo por otros de igual diseño y con los mismos datos de potencia. Para ello, ponerse en contacto con el servicio de asistencia técnica.

#### Tomas de corriente de 230V~:

En caso de sobrecarga se desconectan las tomas de corriente de 230V~ (fig. 3/pos. 3). Conectando el interruptor de sobrecarga (fig. 3/pos. 10), se podrán volver a utilizar las tomas de corriente de 230V~.

#### Toma de corriente de 400V 3~:

En caso de sobrecarga se desconecta la toma de corriente de 400V 3~ (fig. 3/pos. 8). Conectando el interruptor de sobrecarga (fig. 3/pos. 9), se podrán volver a utilizar las tomas de corriente de 400V 3~.

### 6.4 Desconectar el motor

- Antes de desconectar el generador eléctrico, dejarlo funcionar brevemente sin carga para que la unidad se pueda "enfriar".
- Poner el interruptor ON/OFF (fig. 1/pos. 14) con llave en la posición "OFF".
- Cerrar la llave de la gasolina.

## 7. Limpieza, mantenimiento, almacenamiento y pedido de piezas de repuesto

Parar el motor antes de realizar los trabajos de limpieza y mantenimiento y quitar el enchufe de la bujía de encendido.

#### Atención: Detenga el aparato inmediatamente y póngase en contacto con su estación de servicio:

- cuando el generador produzca vibraciones o ruidos extraños
- cuando el motor parezca sobrecargado o

presente averías en el arranque

### 7.1 Limpieza

- Reducir al máximo posible la suciedad y el polvo en los dispositivos de seguridad, las rendijas de ventilación y la carcasa del motor. Frotar el aparato con un paño limpio o soplarlo con aire comprimido manteniendo la presión baja.
- Se recomienda limpiar el aparato tras cada uso.
- Limpiar el aparato con regularidad con un paño húmedo y un poco de jabón blando. No utilizar productos de limpieza o disolventes ya que se podrían deteriorar las piezas de plástico del aparato. Es preciso tener en cuenta que no entre agua en el interior del aparato.

### 7.2 Filtro de aire

Tener en cuenta también la información de servicio.

- Limpiar periódicamente el filtro de aire, en caso necesario cambiarlo.
- Abrir las dos grapas (fig. 10/A) y retirar la tapa del filtro de aire (fig. 10/B).
- Extraer los elementos del filtro (fig. 11/C).
- Para limpiar los elementos no se puede utilizar gasolina ni sustancias limpiadoras corrosivas.
- Limpiar los elementos sacudiéndolos sobre una superficie lisa. En caso de estar muy sucios, limpiar con jabón, aclarar con agua limpia y dejar secar al aire.
- El montaje se realiza siguiendo el mismo orden pero a la inversa.

### 7.3 Bujía de encendido

Tras las primeras 20 horas de servicio, controlar que la bujía de encendido no esté sucia y, en caso necesario, limpiarla con un cepillo de hilos de cobre. Después, comprobar la bujía cada 50 horas de servicio.

- Desmontar el enchufe de la bujía de encendido dándole un giro.
- Retirar la bujía de encendido con la llave adecuada
- El montaje se realiza siguiendo el mismo orden pero a la inversa.

### 7.4 Cambio de aceite, comprobar el nivel de aceite (antes de cada uso)

El aceite del motor debería cambiarse con el motor en caliente por el funcionamiento.

- Utilizar únicamente aceite para motor (15W40).
- Apoyar el generador eléctrico ligeramente inclinado sobre una superficie adecuada, el tornillo purgador de aceite hacia abajo.
- Abrir el tornillo para el llenado de aceite
- Abrir el tornillo purgador de aceite y evacuar el

aceite del motor a un recipiente de recogida.

- Cuando haya salido el aceite usado, cerrar el tornillo purgador de aceite y volver a colocar el generador eléctrico en posición plana.
- Añadir aceite de motor hasta la marca superior de la varilla del nivel de aceite.
- **Atención:** para comprobar el nivel de aceite, no enroscar la varilla del nivel de aceite, sino introducirla hasta la rosca.
- Eliminar el aceite usado de forma apropiada.

### 7.5 Automático de desconexión del aceite

El automático de desconexión del aceite se activa cuando falta aceite en el motor. En este caso, o no se puede poner en marcha el motor o se apaga automáticamente en breve. Para arrancarlo, llenar primero el depósito de aceite de motor.

### 7.6 Pedido de piezas de recambio:

Al solicitar recambios se indicarán los datos siguientes:

- Tipo de aparato
  - No. de artículo del aparato
  - No. de identidad del aparato
  - No. del recambio de la pieza necesitada.
- Encontrará los precios y la información actual en [www.isc-gmbh.info](http://www.isc-gmbh.info)

## 8. Eliminación y reciclaje

El aparato está protegido por un embalaje para evitar daños producidos por el transporte. Este embalaje es materia prima y, por eso, se puede volver a utilizar o llevar a un punto de reciclaje.

El aparato y sus accesorios están compuestos de diversos materiales, como, p. ej., metal y plástico. Depositar las piezas defectuosas en un contenedor destinado a residuos industriales. Informarse en el organismo responsable al respecto en su municipio o en establecimientos especializados.

**E****9. Subsanan averías**

<b>Avería</b>	<b>Causa</b>	<b>Medida</b>
El motor no arranca	Se activa el automático de desconexión del aceite	Comprobar el nivel del aceite, rellenar de aceite del motor
	La bujía tiene hollín	Limpiar o cambiar la bujía. Distancia entre los electrodos 0,6 mm
	Sin combustible	Rellenar combustible/llevar a revisar la llave de gasolina a un taller
El generador se ha quedado sin tensión o es insuficiente	Regulador o condensador defectuoso	Acudir al concesionario
	Se ha activado el dispositivo de protección de sobrecorriente	Pulsar el interruptor y reducir consumidor
	Filtro del aire sucio	Limpiar o sustituir filtro





## Indice

1. Avvertenze di sicurezza
2. Descrizione dell'apparecchio
3. Utilizzo proprio
4. Caratteristiche tecniche
5. Prima della messa in esercizio
6. Uso
7. Pulizia, manutenzione e ordinazione dei pezzi di ricambio
8. Smaltimento e riciclaggio
9. Tabella per l'eliminazione delle anomalie

**D****⚠ Attenzione!**

Nell'usare gli apparecchi si devono rispettare diverse avvertenze di sicurezza per evitare lesioni e danni. Quindi leggete attentamente queste istruzioni per l'uso/le avvertenze di sicurezza. Conservate bene le informazioni per averle a disposizione in qualsiasi momento. Se date l'apparecchio ad altre persone, consegnate queste istruzioni per l'uso/le avvertenze di sicurezza insieme all'apparecchio. Non ci assumiamo alcuna responsabilità per incidenti o danni causati dal mancato rispetto di queste istruzioni e delle avvertenze di sicurezza.

**Spiegazione delle targhette di avvertenze sull'apparecchio (Fig. 14)**

1. **Attenzione!** Leggete le istruzioni per l'uso.
2. **Attenzione!** Parti molto calde. Tenetevi a distanza.
3. **Attenzione!** Spegnete il motore durante il rifornimento.
4. **Attenzione!** Non mettete in funzione in locali non arieggiati.

**1. Avvertenze generali di sicurezza**

- Non si devono effettuare modifiche al gruppo elettrogeno.
- Per la manutenzione e come accessori si devono utilizzare solo pezzi originali.
- Attenzione: pericolo di avvelenamento, i gas di scarico non devono essere inalati.
- Tenete i bambini lontani dal gruppo elettrogeno.
- Attenzione: pericolo di ustioni, non toccate l'impianto di scarico e il gruppo motore.
- Utilizzate delle cuffie antirumore adeguate quando siete nelle vicinanze dell'apparecchio.
- Attenzione: la benzina e i vapori della benzina sono infiammabili ovvero esplosivi.
- Non utilizzate mai il gruppo elettrogeno in locali non areati. In caso di impiego in locali ben areati, i gas di scarico devono essere condotti direttamente all'aperto mediante un tubo flessibile di scarico.
- Attenzione: anche usando un tubo flessibile di scarico possono fuoriuscire gas tossici. A causa del pericolo di incendio, il tubo di scarico non deve essere mai indirizzato verso sostanze infiammabili.
- Pericolo d'esplosione: non utilizzate mai il gruppo elettrogeno in locali con sostanze facilmente infiammabili.
- Non si deve modificare il numero di giri preimpostato dal produttore. Si potrebbe danneggiare il gruppo elettrogeno o gli apparecchi collegati.
- Durante il trasporto si deve assicurare il gruppo elettrogeno contro lo scivolamento e il ribaltamento.
- Installate il generatore a una distanza di almeno 1 m da edifici o apparecchi collegati.
- Mettete il generatore di corrente in un posto sicuro e piano. È vietato capovolgerlo, ribaltarlo o spostarlo durante l'esercizio.
- Spegnete sempre il motore durante il trasporto o il rifornimento di benzina.
- Fate attenzione che durante il rifornimento non sia versata della benzina sul motore o sull'impianto di scarico.
- Non usate mai i gruppi elettrogeni se piove o nevicata.
- Non toccate mai il gruppo elettrogeno con le mani bagnate.
- Proteggetevi dai pericoli derivanti dalla corrente elettrica. Usate all'aperto solo i cavi di prolunga omologati per questo e contrassegnati in modo corrispondente (H07RN.).
- Nell'usare cavi di prolunga non si deve superare una lunghezza totale di 50 m in caso di sezione di 1,5 mm<sup>2</sup> e 100 m in caso di 2,5 mm<sup>2</sup>.
- Non si devono eseguire modifiche alle installazioni del motore e del generatore.
- I lavori di riparazione e di regolazione devono essere eseguiti solo da tecnici autorizzati.
- Non riempite o svuotate il serbatoio nelle vicinanze di fiamme vive, fuoco o scintille. Non fumare!
- Non toccate parti mosse meccanicamente o molto calde. Non togliete nessuna copertura di protezione.
- Gli apparecchi non devono essere esposti ad umidità o polvere. Temperatura ambiente consentita da -10 a +40°C, altitudine max. sul livello del mare di 1000 m, umidità relativa dell'aria: 90% (senza formazione di condensa).
- Il generatore viene azionato da un motore a combustione che produce calore nell'area dello scappamento (sulla parte opposta alle prese di corrente) e della sua parte finale. Evitate la vicinanza a queste superfici visto il pericolo di ustioni cutanee.
- I valori indicati nelle caratteristiche tecniche per il livello di potenza acustica ( $L_{WA}$ ) ed il livello di pressione acustica ( $L_{pA}$ ) rappresentano dei livelli di emissione e non necessariamente dei livelli sicuri di lavoro. Dato che non c'è relazione fra il livello di emissione e quello di immissione, non è possibile usarlo in modo affidabile per determinare la necessità di altre eventuali misure cautelative. Tra i fattori che influiscono su livello effettivo del livello di immissione per gli operatori ci sono le caratteristiche dell'ambiente di lavoro, altre fonti di rumore ecc. come per es. il numero

delle macchine e delle lavorazioni vicine, come anche la durata dell'esposizione al rumore degli operatori. Il livello di immissione consentito può inoltre variare da un paese all'altro. Queste informazioni danno tuttavia la possibilità all'utilizzatore della macchina di eseguire una migliore valutazione dei rischi e dei pericoli.

- Non usate dispositivi elettrici (neanche prolunghe e connettori) difettosi.

**Attenzione Come carburante usate solamente benzina senza piombo.**

### **⚠ AVVERTIMENTO!**

**Leggete tutte le avvertenze di sicurezza e le istruzioni.**

Dimenticanze nel rispetto delle avvertenze di sicurezza e delle istruzioni possono causare scosse elettriche, incendi e/o gravi lesioni.

**Conservate tutte le avvertenze e le istruzioni per eventuali necessità future.**

## **2. Descrizione dell'apparecchio (Fig. 1-5)**

1. Indicatore serbatoio
2. Tappo del serbatoio
3. 2 x presa da 230V~
4. Indicatore esercizio 230V~
5. Commutatore 230V~/400V 3~
6. Indicatore esercizio 400V 3~
7. Presa di terra
8. Presa da 400 V ~
9. Dispositivo di sicurezza 400V 3~
10. Dispositivo di sicurezza 230V ~
11. Tappo a vite di riempimento olio
12. Tappo a vite di scarico olio
13. Dispositivo di sicurezza per carenza di olio
14. Interruttore ON/OFF
15. Levetta dell'aria
16. Rubinetto della benzina
17. Dispositivo di avvio a strappo
18. Ruote
19. Supporto per ruote
20. Supporto del manico di spinta
21. Gambe
22. Manico di spinta
23. 6 x Rosette piegate
24. 4 x Viti M6 da 40mm
25. 2 x Viti M6 da 35mm
26. 2 x Viti M6 da 55mm
27. 8 x Dadi M6
28. 2 x Rosette M10

29. 2 x Dadi M10
30. Chiave della candela di accensione
31. 2 x Chiavi
32. Cacciavite
33. Chiave ad anello
34. Chiave fissa

## **3. Uso corretto**

L'apparecchio è adatto per tutti gli impieghi che prevedono un esercizio a 230V~/400V 3~. Osservate assolutamente le limitazioni nelle avvertenze di sicurezza supplementari. Lo scopo del generatore è l'azionamento di elettrodomestici e l'alimentazione di corrente per fonti di illuminazione. In caso di elettrodomestici controllate l'idoneità in base ai dati dei rispettivi produttori. In caso di dubbio chiedete a un rivenditore autorizzato.

L'apparecchio deve venire usato solamente per lo scopo a cui è destinato. Ogni altro tipo di uso che esuli da quello previsto non è un uso conforme. L'utilizzatore/l'operatore, e non il costruttore, è responsabile dei danni e delle lesioni di ogni tipo che ne risultino.

Tenete presente che i nostri apparecchi non sono stati costruiti per l'impiego professionale, artigianale o industriale. Non ci assumiamo alcuna garanzia quando l'apparecchio viene usato in imprese commerciali, artigianali o industriali, o in attività equivalenti.

## **4. Caratteristiche tecniche**

Generatore:	Sincrono
Tipo di protezione:	IP23
Potenza continua $P_{nom}$ (S1):	3600 W/400 V 3~; 3000 W/230 V~
Potenza massima $P_{max}$ (S2 5 min):	5500 W/400 V 3~; 3300 W/230 V~
Tensione nominale $U_{nom}$ :	2 x 230 V~/1x 400 V 3~
Corrente nominale $I_{nom}$ :	13,1 A (230V~/) / 5,2 A (400V 3~)
Frequenza $F_{nom}$ :	50 Hz
Tipo motore azionamento:	a 4 tempi, raffreddato ad aria
Cilindrata:	390 cm <sup>3</sup>
Potenza max.:	9,55 kW / 13 PS
Carburante:	benzina normale senza piombo



Capacità del serbatoio:	25 l
Olio del motore:	ca. 0,6 l (15W40)
Consumo con carico 2/3:	ca. 2,6 l/h
Peso:	79 kg
Livello di pressione acustica $L_{pA}$ :	74,1 dB(A)
Livello di potenza acustica $L_{WA}$ :	96 dB(A)
Incertezza K	1,9 dB
Fattore di potenza $\cos \varphi$ :	1
Classe di potenza:	G1
Temperatura max.:	40°C
Altezza max. installazione (m.s.l.m.):	1.000 m
Candela di accensione:	NGK; BPR5ES

### Modalità operativa S1 (esercizio continuo)

L'apparecchio può essere fatto funzionare in modo continuo con la potenza indicata.

### Modalità operativa S2 (esercizio breve)

L'apparecchio può essere fatto funzionare brevemente con la potenza indicata (5 min). Poi l'apparecchio deve rimanere ferma per un intervallo di tempo per non surriscaldarsi eccessivamente.

## 5. Prima della messa in esercizio

### 5.1 Montaggio

#### 5.1.1 Montaggio delle ruote (Fig. 6)

Fissate il supporto per ruote (Pos. 19) con 2 viti (Pos. 26), 2 rosette piegate (Pos. 26) e 2 dadi M6 (Pos. 27) al telaio del generatore. Inserite poi le ruote (Pos. 18) sul supporto per ruote e fissatele ciascuna con una rosetta M10 (Pos. 28) e un dado M10 (Pos. 29). Nel far questo assicuratevi che i lati fortemente bombati delle ruote siano rivolti verso l'esterno perché altrimenti la ruota sfiora il telaio.

#### 5.1.2 Montaggio delle basi di appoggio (Fig. 7)

Avvicinate la base di appoggio (Pos.21) al telaio, come mostrato in Fig. 7. Inserite dapprima la vite (Pos.25) attraverso una rosetta piegata (Pos.23), poi attraverso il foro nel telaio e il foro nella base di appoggio (Pos.21) e fissatela con un dado (Pos.27).

#### 5.1.3 Montaggio del manico di spinta (Fig. 8/9)

Inserite dapprima la vite (Pos. 24) attraverso una rosetta piegata (Pos. 23), poi attraverso il foro nel telaio e il foro nel supporto del manico di spinta (Pos. 20) e fissatela con un dado (Pos. 27).

Infilate il manico di spinta (Pos. 22) in entrambe le guide del relativo supporto (Pos. 20) e fissatelo quindi

con una vite (Pos. 24), un dado (Pos. 27) come mostrato nella Fig. 9.

### 5.2 Sicurezza elettrica

- I cavi elettrici di alimentazione e gli apparecchi collegati devono essere in perfette condizioni.
- Si devono collegare solo apparecchi con dati di tensione che corrispondano alla tensione in uscita del gruppo elettrogeno.
- Non collegate mai il gruppo elettrogeno alla rete elettrica (presa di corrente).
- Utilizzate cavi tra generatore ed utente i più corti possibili.

### 5.3 Protezione ambientale

- Consegnate il materiale sporco di manutenzione e di esercizio presso un apposito punto di raccolta.
- Portate il materiale di imballaggio, il metallo e le materie plastiche ai centri di riciclaggio.

### 5.4 Messa a terra

Per la conduzione delle cariche elettriche è consentita una messa a terra del rivestimento. A tal fine collegate un cavo con un'estremità all'attacco di terra del generatore (Fig. 3/7) e con l'altra ad una massa esterna (per es. un picchetto di massa).

**Attenzione!** Alla prima messa in esercizio si deve riempire di olio per motori e di carburante.

- Controllate il livello del carburante, rabboccatelo se necessario.
- Provvedete a una ventilazione sufficiente dell'apparecchio.
- Accertatevi che il cavo di accensione sia collegato alla candela.
- Controllate le dirette vicinanze del gruppo elettrogeno.
- Staccate gli apparecchi elettrici eventualmente collegati al gruppo elettrogeno.

## 6. Uso

### 6.1 Avviare il motore

- Aprite il rubinetto della benzina (Fig. 2/Pos.16) ruotandolo verso il basso.
- Portate l'interruttore ON/OFF (Fig. 1/Pos.14) in posizione "ON".
- Portate la levetta dell'aria (Fig.2/Pos. 15) in posizione I Ø l.
- Avviate il motore con l'avviatore autoavvolgente (Fig. 2/Pos.17) tirando con forza l'impugnatura. Se il motore non dovesse essersi avviato, tirate di nuovo afferrando l'impugnatura.

**Attenzione!** Prima che la fune di avvio venga tirata velocemente, estraetela sempre lentamente fino alla prima resistenza. Dopo aver avviato il motore non permettete che la fune di avvio si riavvolga in modo incontrollato.

- Dopo l'avvio del motore riportate indietro la levetta dell'aria (Fig. 2/Pos.15).

#### **Attenzione!**

In caso di avviamento con avviatore autoavvolgente è possibile che a causa di un improvviso contraccolpo dovuto al motore che si avvia vengano causate lesioni alle mani. Portate dei guanti al momento dell'accensione.

### **6.2 Sollecitazione del generatore di corrente**

- Se portate il commutatore (Fig. 1/Pos. 5) verso sinistra potete usare le prese da 230V~. Attenzione: nonostante in questa posizione la potenza continua (S1) di 3000 W sia suddivisa tra le due prese, potete anche sottoporre solo una presa ad una sollecitazione di 3000 W. La sollecitazione complessiva delle due prese può raggiungere brevemente (S2) un massimo di 3300 W per 5min.
- Se portate il commutatore (Fig. 1/Pos. 5) verso destra potete usare la presa da 400V 3~. Attenzione: questa presa può essere sollecitata in modo continuo (S1) con 3600 W e brevemente (S2) per max. 5 minuti con 5500 W.
- Il generatore di corrente è adatto per apparecchi a corrente alternata da 230 V~ e 400 V 3~.
- Non collegate il generatore alla rete elettrica di casa, perché ne possono derivare dei danni al generatore o ad altre apparecchiature elettriche in casa.

**Avvertenza:** alcuni apparecchi elettrici (seghetti alternativi a motore, trapani) possono avere un assorbimento di corrente maggiore se utilizzati in condizioni difficili.

Alcuni apparecchi elettrici (per es. televisori, computer, ...) non dovrebbero essere alimentati con un generatore. In caso di dubbio chiedete al costruttore del vostro apparecchio.

### **6.3 Protezione contro i sovraccarichi**

Il generatore di corrente è dotato di una protezione contro i sovraccarichi che, in caso di sovraccarico, disinserisce le rispettive prese di corrente.

**Attenzione!** Se ciò si dovesse verificare, dovete ridurre la potenza elettrica che viene richiesta al generatore di corrente.

**Attenzione!** Gli interruttori di sovraccarico difettosi possono essere sostituiti solo con interruttori identici che abbiano gli stessi dati di prestazioni. Al riguardo rivolgetevi al servizio di assistenza.

### **Prese di corrente da 230V~**

In caso di sovraccarico, le prese di corrente da 230V~ (Fig. 3/Pos. 3) vengono disinserite. Inserendo l'interruttore di protezione contro i sovraccarichi (Fig. 3/Pos.10) si possono riattivare le prese da 230V~.

### **Presenza di corrente 400V 3~**

In caso di sovraccarico la presa di corrente da 400V 3~ (Fig. 2/Pos.8) viene disinserita. Inserendo l'interruttore di protezione contro i sovraccarichi (Fig. 2/Pos.9) si può riattivare la presa da 400V 3~.

### **6.4 Spegnerne il motore**

- Fare funzionare brevemente il gruppo elettrogeno senza sollecitazione prima di spegnerlo in modo che possa "raffreddarsi".
- Portate l'interruttore ON/OFF (Fig. 1/Pos.14) con la chiave in posizione "OFF".
- Chiudete il rubinetto della benzina.

## **7. Pulizia, manutenzione, conservazione e ordinazione dei pezzi di ricambio**

Spegnete il motore prima di ogni lavoro di pulizia e manutenzione e sfilate il connettore della candela dalla candela.

### **Attenzione! Spegnete subito l'apparecchio e rivolgetevi al servizio assistenza:**

- in caso di vibrazioni o di rumori insoliti;
- se il motore sembra sottoposto a sovraccarico o spesso non si accende;

### **7.1 Pulizia**

- Tenete il più possibile i dispositivi di protezione, le fessure di aerazione e la carcassa del motore liberi da polvere e sporco. Strofinare l'apparecchio con un panno pulito o soffiato con l'aria compressa a pressione bassa.
- Consigliamo di pulire l'apparecchio subito dopo averlo usato.
- Pulite l'apparecchio regolarmente con un panno asciutto ed un po' di sapone. Non usate detersivi o solventi perché questi ultimi potrebbero danneggiare le parti in plastica dell'apparecchio. Fate attenzione che non possa penetrare dell'acqua nell'interno dell'apparecchio.



## 7.2 Filtro dell'aria

A tale riguardo osservate anche le informazioni circa il servizio assistenza.

- Pulite regolarmente il filtro dell'aria o, se necessario, sostituitelo.
- Aprite i due ganci (Fig. 10/A) e togliete il coperchio del filtro dell'aria (Fig. 10/B).
- Togliete gli elementi filtranti (Fig. 11/C).
- Non utilizzate detergenti aggressivi o benzina per la pulizia degli elementi.
- Pulite gli elementi dando dei leggeri colpi su una superficie liscia. Se sono molto sporchi lavateli con acqua saponata, risciacquateli con acqua pulita e fateli asciugare all'aria.
- L'assemblaggio avviene nell'ordine inverso.

## 7.3 Candela di accensione

Controllate per la prima volta dopo 20 ore di esercizio che la candela di accensione non sia sporca e pulitela eventualmente con una spazzola a setole di rame. Successivamente provvedete alla manutenzione della candela ogni 50 ore di esercizio.

- Sfilate la candela di accensione (fig. 12) con un movimento rotatorio.
- Togliete la candela di accensione (fig. 13/D) facendo uso dell'apposita chiave in dotazione.
- L'assemblaggio avviene nell'ordine inverso

## 7.4 Cambio dell'olio/controllo del livello (prima di ogni utilizzo)

Il cambio dell'olio del motore deve essere eseguito a motore caldo.

- Usate solo olio per motori (15W40).
- Posizionate il gruppo elettrogeno su una base adatta leggermente inclinato rispetto allo scarico dell'olio.
- Aprite il tappo a vite di riempimento olio.
- Aprite il tappo a vite di scarico dell'olio e fate defluire l'olio caldo del motore in un recipiente di raccolta.
- Dopo lo scarico dell'olio vecchio, chiudete il tappo a vite di scarico dell'olio e riposizionate il generatore di corrente su una base piana.
- Riempite l'olio per motore fino alla tacca superiore dell'astina dell'olio.
- Attenzione: non avvitate l'astina dell'olio per il controllo del relativo livello, ma inseritela solo fino al filetto.
- L'olio vecchio deve essere smaltito in modo corretto.

## 7.5 Disinserimento automatico con olio insufficiente

Il dispositivo di disinserimento automatico interviene se nel motore vi è una quantità insufficiente di olio. In questo caso il motore non può essere avviato oppure si spegne automaticamente dopo un breve periodo. L'avviamento è possibile solo dopo aver rabboccato l'olio per il motore.

## 7.6 Ordinazione di pezzi di ricambio:

Volendo commissionare dei pezzi di ricambio, si dovrebbe dichiarare quanto segue:

- modello dell'apparecchio
- numero dell'articolo dell'apparecchio
- numero d'ident. dell'apparecchio
- numero del pezzo di ricambio del ricambio necessitato.

Per i prezzi e le informazioni attuali si veda [www.isc-gmbh.info](http://www.isc-gmbh.info)

## 8. Smaltimento e riciclaggio

L'apparecchio si trova in una confezione per evitare i danni dovuti al trasporto. Questo imballaggio rappresenta una materia prima e può perciò essere utilizzato di nuovo o riciclato.

L'apparecchio e i suoi accessori sono fatti di materiali diversi, per es. metallo e plastica. Consegnate i pezzi difettosi allo smaltimento di rifiuti speciali. Per informazioni rivolgetevi ad un negozio specializzato o all'amministrazione comunale!



## 9. Eliminazione delle anomalie

Anomalia	Causa	Intervento
Il motore non si avvia	Interviene il dispositivo automatico di disinserimento con olio insufficiente	Controllate il livello dell'olio, rabboccate l'olio del motore.
	Candela di accensione sporca	Pulite la candela di accensione o sostituirla, Distanza elettrodi 0,6 mm.
	Manca il carburante	Rabboccate il carburante / fate controllare il rubinetto della benzina
Il generatore ha poca o nessuna tensione	Regolatore o condensatore difettoso	Rivolgetevi ad un rivenditore specializzato.
	È intervenuto l'interruttore di protezione contro le sovracorrenti	Azionate l'interruttore e diminuite le utenze.
	Filtro dell'aria sporco	Pulite o sostituite il filtro.

**DK**

## Indholdsfortegnelse

1. Sikkerhedsanvisninger
2. Oversigt over produktet
3. Formålsbestemt anvendelse
4. Tekniske data
5. Før ibrugtagning
6. Betjening
7. Rengøring, vedligeholdelse og reservedelsbestilling
8. Bortskaffelse og genbrug
9. Fejsøgningskema



**⚠️ Vigtigt!**

Ved brug af el-værktøj er der visse sikkerhedsforanstaltninger, der skal respekteres for at undgå skader på personer og materiel. Læs derfor betjeningsvejledningen / sikkerhedsanvisningerne grundigt igennem. Opbevar betjeningsvejledningen et praktisk sted, så du altid kan tage den frem efter behov. Husk at lade betjeningsvejledningen / sikkerhedsanvisningerne følge med værktøjet, hvis du overdrager det til andre. Vi fraskriver os ethvert ansvar for skader på personer eller materiel, som måtte opstå som følge af, at anvisningerne i denne betjeningsvejledning, navnlig vedrørende sikkerhed, tilsidesættes.

**Oplysningsskiltene betydning (fig. 14)**

1. **Vigtigt!** Læs brugsanvisningen først.
2. **Vigtigt!** Brandvarme dele. Hold afstand.
3. **Vigtigt!** Sluk motoren, inden du tanker.
4. **Vigtigt!** Må ikke benyttes i rum uden ventilation.

**1. Generelle sikkerhedsanvisninger:**

- Der må ikke foretages ændringer på generatoren.
- Brug kun originale dele som tilbehør og i forbindelse med vedligeholdelsesarbejde.
- Vigtigt: Fare for forgiftning, udblæsningsgas må ikke indåndes.
- Børn skal holdes på afstand af generatoren.
- Vigtigt: Fare for forbrænding, røggasanlæg og drivaggregat må ikke berøres.
- Brug egnet hørevern, når du opholder dig i nærheden af generatoren.
- Vigtigt: Benzin og benzindampe er letantændeligt og eksplosivt.
- Brug aldrig generatoren i rum uden ventilation. Ved brug i rum med god ventilation skal udblæsningsgassen ledes direkte ud i det fri via en røggasslange.
- Vigtigt: Brug af røggasslange er ingen garanti for, at der ikke slipper udblæsningsgas ud. På grund af brandfaren må røggasslangen aldrig rettes mod brændbare stoffer.
- Eksplosionsfare: Brug aldrig generatoren, hvis der er let antændelige stoffer i rummet.
- Det fabriksindstillede omdrejningstal må ikke ændres. Generatoren eller tilsluttede apparater kan blive beskadiget.
- Generatoren skal sikres under transport, så den ikke kan rutsche ned eller vælte.
- Generatoren skal opstilles med mindst 1 meters afstand til bygninger eller tilsluttede apparater.
- Placer generatoren et sikkert sted på et plant

underlag. Generatoren må ikke drejes, vippes eller flyttes under driften.

- Sluk altid motoren inden transport og optankning.
- Pas på ikke at spilde brændstof på motoren eller udstødningen ved optankning.
- Brug ikke generatoren, når det regner eller sneer.
- Tag ikke fat om generatoren med våde hænder.
- Beskyt dig altid mod de farer, som udgår fra elektriske apparater og installationer. Til udendørs brug skal benyttes særligt godkendte, mærkede forlængerledninger (H07RN..).
- Ved brug af forlængerledninger må den samlede længde ikke overskride hhv. 50 m for 1,5 mm<sup>2</sup> og 100m for 2,5 mm<sup>2</sup>.
- Der må ikke foretages ændringer af motor- og generatorindstillinger.
- Reparations- og justeringsarbejder skal udføres af autoriseret fagmand.
- Tanken må ikke fyldes op eller tømmes i nærheden af åbne flammer, ild eller gnistregn. Rygning forbudt!
- Rør ikke ved mekanisk bevægelige dele eller varme dele. Beskyttelsesafdækninger må ikke fjernes.
- Apparaterne må ikke udsættes for fugt eller støv. Omgivende temperaturer skal ligge i området -10 til +40°, maks. højde over havoverfladen 1000 m, rel. luftfugtighed: 90 % (ikke-kondenserende)
- Generatoren drives af en forbrændingsmotor, som frembringer varme i området omkring udstødningen (på siden over for stikdåserne). Undgå at komme for tæt på disse overflader på grund af faren for forbrænding.
- Værdier, som er angivet som lydeffektniveau (L<sub>WA</sub>) og lydtryksniveau (L<sub>pA</sub>) under tekniske data, er emissionsniveauer og ikke nødvendigvis sikre niveauer på arbejdspladsen. Da der er en sammenhæng mellem emissions- og immissionsniveauer, er det ikke muligt at bestemme eventuelt påkrævede, ekstra sikkerhedsforanstaltninger på baggrund heraf. Faktorer, der har indflydelse på det aktuelle immissionsniveau for arbejdskraften omfatter arbejdsrummets egenskaber, andre støjklude, etc., såsom f.eks. antallet af maskiner og øvrige tilstedende processer samt det tidsrum, hvori brugeren er udsat for støj. Ligeledes kan det tilladte immissionsniveau variere fra land til land. Denne information kan dog være en hjælp til maskinens ejer til bedre at kunne foretage et skøn om eksisterende risici.
- Brug ikke elektriske driftsdele (heller ikke forlængerledninger eller stikforbindelser), som er fejlbehæftede.

**Bemærk: Brug kun blyfri benzin som brændstof.**

**DK****⚠ ADVARSEL!****Læs alle sikkerhedsanvisninger og øvrige anvisninger.**

Følges anvisningerne, navnlig sikkerhedsanvisningerne, ikke nøje som beskrevet, kan elektrisk stød, brand og/eller svære kvæstelser være følgen.

**Alle sikkerhedsanvisninger og øvrige anvisninger skal gemmes.****2. Oversigt over generatoren (fig. 1-5)**

1. Tankindikator
2. Tankdæksel
3. 2 x 230V~ stikdåse
4. Indikator 230V~ drift
5. Omskifter 230V~/400V 3~
6. Indikator 400V 3~ drift
7. Jordtilslutning
8. 400 V~ stikdåse
9. Sikkerhedsudløser 400V 3~
10. Sikkerhedsudløser 230V ~
11. Oliepåfyldningsskrue
12. Olieaftapningsskrue
13. Oliesikring
14. Tænd/Sluk-knap
15. Choker-arm
16. Benzinhane
17. Reverseringsstarter
18. Hjul
19. Hjulholder
20. Holder til førehåndtag
21. Standerfodder
22. Førehåndtag
23. 6 x spændeskive bøjet
24. 4 x M6 x 40mm skrue
25. 2 x M6 x 35mm skrue
26. 2 x M6 x 55mm skrue
27. 8 x møtrik M6
28. 2 x spændeskive M10
29. 2 x møtrik M10
30. Tændrørnøgle
31. 2 x nøgle
32. Skruetrækker
33. Stjernnøgle
34. Gaffelnøgle

**3. Korrekt anvendelse**

Generatoren egner sig til alle anvendelser, som er forberedt for 230V~/400V 3~ drift. Det er vigtigt, at begrænsningsdataene, der står anført i de supplerende sikkerhedsanvisninger, ikke overskrides. Generatorens formål er at levere energi til drift af el-værktøj og strøm til belysningskilder. Til brug i forbindelse med husholdningsapparater skal egnetheden kontrolleres i henhold til producentens oplysninger. Er du i tvivl, så spørg en autoriseret fagmand.

Saven må kun anvendes i overensstemmelse med dens tiltænkte formål. Enhver anden form for anvendelse er ikke tilladt. Vi fraskriver os ethvert ansvar for skader, det være sig på personer eller materiel, som måtte opstå som følge af, at maskinen ikke er blevet anvendt korrekt. Ansvaret bæres alene af brugeren/ejeren.

Bemærk, at vore produkter ikke er konstrueret til erhvervsmæssig, håndværksmæssig eller industriel brug. Vi fraskriver os ethvert ansvar, såfremt produktet anvendes i erhvervsmæssigt, håndværksmæssigt, industrielt eller lignende øjemed.

**4. Tekniske data**

Generator:	Synkron
Beskyttelsesgrad:	IP23
Mærkeeffekt ved kontinuerlig drift $P_{nom.}$ (S1):	3600 W/400 V 3~; 3000 W/230 V~
Maksimal effekt $P_{max}$ (S2 5 min):	5500 W/400 V 3~; 3300 W/230 V~
Mærkespænding $U_{nom.}$ :	2 x 230 V~/1 x 400 V 3~
Mærkestrøm $I_{nom.}$ :	13,1 A (230V~/) / 5,2 A (400V 3~)
Frekvens $F_{nom.}$ :	50 Hz
Konstruktionstype drivmotor:	4-takts luftafkølet
Kubikindhold:	390 cm <sup>3</sup>
Maks. Ydelse:	9,55 kW / 13 PS
Brændstof:	Almindelig blyfri benzin
Tankvolumen:	25 l
Motorolie:	Ca. 0,6 l (15W40)
Forbrug ved 2/3 belastning:	Ca. 2,6 l/h
Vægt:	79 kg
Lydtryksniveau $L_{pA}$ :	74,1 dB(A)
Lydtryksniveau $L_{WA}$ :	96 dB(A)

Usikkerhed K	1,9 dB
Effektfaktor cos $\varphi$ :	1
Effektklasse:	G1
Temperatur maks.:	40°C
Maks. installationshøjde (üNN):	1000 m
Tændrør:	NGK; BPR5ES

#### Driftsmodus S1 (vedvarende drift)

Maskinen kan køre konstant med den angivne effekt.

#### Driftsmodus S2 (kortvarig drift)

Maskinen kan køre kortvarigt med den angivne effekt. Herefter skal maskinen stå stille et stykke tid, så den ikke bliver for varm.

## 5. Inden ibrugtagning

### 5.1 Samling

#### 5.1.1 Montering af hjul (fig. 6)

Fastgør hjulholderen (pos. 19) på generatorens ramme med 2 skruer (pos. 26), 2 bøjede spændeskiver (pos. 23) og 2 M6-møtrikker (pos. 27). Sæt herefter hjulene (pos. 18) på hjulholderen, og fikser med hhv. en spændeskive M10 (pos. 28) og en møtrik M10 (pos. 29). Sørg for, at de stærkt hvælvede hjulsider peger i retning mod rammen, da hjulet ellers vil skurre ind mod rammen.

#### 5.1.2 Montering af standerfodder (fig. 7)

Hold standerfoden (pos.21) hen til rammen som vist på figur 7. Før først skruen (pos.25) gennem en bøjet spændeskive (pos.23), stik den herefter gennem hullet i rammen og hullet i standerfoden (pos.21), og skru fast med en møtrik (pos.27).

#### 5.1.3 Montering af førehåndtag (fig. 8/9)

Før først skruen (pos. 24) gennem en bøjet spændeskive (pos. 23), stik den så gennem hullet i rammen og hullet i holderen til førehåndtaget (pos. 20), og skru fast med en møtrik (pos. 27).

Før førehåndtaget (pos. 22) ind i de to føringer på håndtagsholderne (pos. 20), og skru så fast med en skrue (pos. 24) og en møtrik (pos. 27), som vist på fig. 9.

### 5.2 Elektrisk sikkerhed:

- Elektriske fødeledninger og tilsluttede apparater skal være fuldstændig intakte.
- Apparater må kun tilsluttes, hvis spændingsangivelsen stemmer overens med generatorens udgangsspænding.

- Slut aldrig generatoren til strømforsyningsnettet (stikdåse).
- Længde på ledning til forbrugeren skal være så kort som mulig.

### 5.3 Miljøbeskyttelse

- Snavset materiale, som stammer fra vedligeholdelsesarbejde, og driftsstoffer skal indleveres på relevant miljødepot.
- Emballage, metal og kunststoffer skal bortskaffes som genanvendeligt affald.

### 5.4 Jording

Til afledning af statisk opladning kan huset jordes. Det gøres ved at forbinde et kabel på den ene side til generatorens jordtilslutning (fig. 3/7) og på den anden side til en ekstern stelforbindelse (f.eks. jordspyd).

**Vigtigt!** Fyld motorolie og brændstof på, inden du tager maskinen i brug første gang.

- Kontroller brændstofniveaue, fyld efter om nødvendigt
- Sørg for tilstrækkelig ventilering af apparatet
- Kontroller, at tændkablet er fastgjort til tændrøret
- Er der et el-apparat tilsluttet, skal forbindelsen til generatoren afbrydes

## 6. Betjening

### 6.1 Start af motor

- Åbn for benzinhanen (fig. 2/ pos. 16), idet du drejer den nedad
- Sæt tænd/sluk-kontakten (fig.1 /pos. 14) i position "ON"
- Bring chokerarmen (fig. 2/ pos. 15) i position I Ø I.
- Start motoren med reverseringsstarteren (fig. 2/pos. 17), idet du trækker ud i håndgrebet med et kraftigt ryk. Hvis motoren ikke starter, trækker du igen. **Vigtigt!** Træk altid startkablet langsomt ud, indtil du møder den første modstand - herefter trækker du så hurtigt ud for at starte. Lad ikke startkablet smælde tilbage, når motoren er startet.
- Skub chokerarmen (fig. 2/ pos. 15) tilbage igen, når motoren er startet.

#### **Vigtigt!**

Under start med den reverserbare starter kan du skade hånden på grund af pludseligt tilbageslag, forårsaget af den opstartende motor. Brug beskyttelseshandsker, når du starter maskinen.

**DK**

## 6.2 Belastning af generatoren

- Hvis du flytter omskifteren (fig. 1/pos. 5) til venstre, kan du benytte 230V~ stikdåserne. Bemærk: Selv om den kontinuerlige drift (S1) på 3000 W i denne stilling fordeles på de 2 stikdåser, er det også muligt at belaste kun den ene af stikdåserne med 3000 W. Den samlede belastning af de to stikdåser må kortvarigt (S2) maksimalt udgøre 3300 W i 5 min.
- Hvis du flytter omskifteren (fig. 1/pos. 5) til højre, er 400V 3~ stikdåsen aktiv. Bemærk: Denne stikdåse må belastes vedvarende (S1) med 3600W og kortvarigt (S2) med 5500W i maks. 5 min.
- Generatoren er bygget til apparater med en vekselspænding på 230 V~ og 400 V 3~.
- Slut ikke generatoren til en husinstallation, da generatoren og øvrige elektriske apparater kan blive ødelagt.

**Bemærk:** En del el-drevne maskiner (motordrevne stiksav, boremaskiner osv.) kan have et højere strømforbrug, hvis de anvendes under svære betingelser.

En del el-apparater (f.eks. fjernsyn, computere, ...) bør ikke drives af en generator. Er du i tvivl, så spørg producenten af apparatet.

## 6.3 Overbelastningssikring

Generatoren er udstyret med en overbelastningssikring. Denne kobler stikdåserne fra i tilfælde af overbelastning.

**Vigtigt!** Hvis overbelastningssikringen kobler fra, skal du nedsætte den elektriske effekt, som fremgår af generatoren, eller fjerne defekte apparater.

**Vigtigt!** Defekte overbelastningsafbrydere skal erstattes af overbelastningsafbrydere af samme konstruktion og med samme elektriske specifikationer. Kontakt kundeservice.

### 230V~ stikdåser:

Ved overbelastning kobles 230V~ stikdåserne (fig.3/pos.3) fra. 230V~stikdåserne kan tages i brug igen, efter at du har aktiveret overbelastningsafbryderen (fig.3/ pos.10).

### 400V 3~ stikdåse:

I tilfælde af overbelastning kobles 400V 3~ stikdåsen (fig.3/pos.8) fra. 400V 3~ stikdåsen kan tages i brug igen, efter at du har aktiveret overbelastningsafbryderen (fig.3/ pos.9).

## 6.4 Sluk motoren

- Lad generatoren køre et kort stykke tid uden belastning, inden du slukker den, så aggregatet kan "køle af"
- Sæt tænd/sluk-knappen (fig.1/ pos.14) på position "OFF" med nøglen
- Luk for benzinhanen.

## 7. Rengøring, vedligeholdelse, opbevaring og reservedelsbestilling

Sluk motoren før enhver form for rengørings- eller vedligeholdelsesarbejde, og træk tændrørshætten ud af tændrøret.

### Vigtigt: Sluk omgående for apparatet, og kontakt din serviceforbindelse:

- I tilfælde af usædvanlig vibration eller støj
- Hvis motoren virker overbelastet eller har fejltænding

### 7.1 Rengøring

- Hold så vidt muligt beskyttelsesanordninger, luftsprækker og motorhuset fri for støv og snavs. Gnid maskinen ren med en ren klud, eller foretag trykluftudblæsning med lavt tryk.
- Vi anbefaler, at maskinen rengøres hver gang efter brug.
- Rengør af og til maskinen med en fugtig klud og lidt blød sæbe. Undgå brug af rengørings- eller opløsningsmiddel, da det vil kunne ødelægge maskinens kunststofdele. Pas på, at der ikke kan trænge vand ind i maskinens indvendige dele.

### 7.2 Luftfilter

Læs også serviceoplysningerne.

- Rens med jævne mellemrum luftfiltret, skift det om nødvendigt
- Åbn de to klemmer (fig. 10/A), og fjern dækslet til luftfiltret (fig. 10/B)
- Tag filterelementerne ud (fig. 11/C).
- Undgå brug af skræppe rengøringsmidler eller benzin til rengøring af elementerne.
- Rengør elementerne ved at banke dem ud på en jævn overflade. Ved kraftig tilsmudsning vaskes med sæbelud og skylles efter med klart vand; herefter foretages lufttørring.
- Samling sker tilsvarende i modsat rækkefølge.

### 7.3 Tændrør (fig. 7)

Tjek tændrøret for snavs første gang efter 20 driftstimer, og rens det om nødvendigt med en kobbertrådsbørste. Herefter efterses tændrøret i intervaller à 50 driftstimer.

- Træk tændrørshætten ud med en drejende bevægelse (fig. 12).
- Tag tændrøret af med den medfølgende tændrørsnøgle (fig. 13/D).
- Samling sker i modsat rækkefølge.

#### 7.4 Olieskift, oliestandskontrol (hver gang før brug)

Skift af motorolie skal ske med driftsvarm motor.

- Brug udelukkende motorolie (15W40)
- Stil aggregatet på et egnet underlag en anelse skråt imod olieaftapningsskruen
- Åbn oliepåfyldningsskruen
- Åbn olieaftapningsskruen, og aftap den varme motorolie i en opsamlingsbeholder
- Når den gamle olie er løbet ud, lukker du for olieaftapningsskruen og stiller aggregatet på et plant underlag.
- Fyld motorolie på op til olieindens øverste mærke.
- Vigtigt: Olieindens til kontrol af oliestanden må ikke skrues i, men skal blot stikkes ned til kanten af gevindet.
- Den brugte olie skal bortskaffes ifølge miljøforskrifterne.

#### 7.5 Automatisk oliestop

Automatisk oliestop udløses, hvis der er for lidt motorolie. Motoren kan så ikke starte eller standser af sig selv efter kort tid. Start er først mulig efter påfyldning af motorolie.

#### 7.6 Reservedelsbestilling:

Ved bestilling af reservedele skal følgende oplyses:

- Savens type.
- Savens artikelnummer.
- Savens identifikationsnummer.
- Nummeret på den nødvendige reservedel.

Aktuelle priser og øvrige oplysninger finder du på internetadressen [www.isc-gmbh.info](http://www.isc-gmbh.info)

## 8. Bortskaffelse og genanvendelse

Maskinen er pakket ind for at undgå transportskader. Emballagen består af råmaterialer og kan således genanvendes eller indleveres på genbrugsstation. Maskinen og dens tilbehør består af forskellige materialer, f.eks. metal og plast. Defekte komponenter skal kasseres ifølge miljøforskrifterne og må ikke smides ud som almindeligt husholdningsaffald. Hvis du er i tvivl: Spørg din forhandler, eller forhør dig hos din kommune!

**DK****9. Afhjælpning af driftsforstyrrelser**

<b>Fejl</b>	<b>Årsag</b>	<b>Handlingsprocedure</b>
Motor kan ikke startes	Automatisk oliestop udløst	Tjek oliestanden, fyld motorolie på
	Tændrør tilsodet	Rens, eller udskift tændrøret (elektrodeafstand 0,6 mm)
	Ingen brændstof	Fyld mere brændstof på / kontroller benzinhanen
Generator har for lidt eller ingen spænding	Regulator eller kondensator defekt	Kontakt din forhandler
	Kontakt for overstrømsbeskyttelse triggles	Aktiver kontakten, og reducer forbruger
	Luffilter snavset	Rens eller skift filter

## Innehållsförteckning

1. Säkerhetsanvisningar
2. Beskrivning av generatorm
3. Ändamålsenlig användning
4. Tekniska data
5. Innan du använder generatorm
6. Använda generatorm
7. Rengöring, underhåll och reservdelsbeställning
8. Avfallshantering och återvinning
9. Felsökning

**S****⚠ Obs!**

Innan maskinen kan användas måste särskilda säkerhetsanvisningar beaktas för att förhindra olyckor och skador. Läs därför noggrant igenom denna bruksanvisning och dessa säkerhetsanvisningar. Förvara dem på ett säkert ställe så att du alltid kan hitta önskad information. Om maskinen ska överlätas till andra personer måste även denna bruksanvisning och dessa säkerhetsanvisningar medfölja. Vi övertar inget ansvar för olyckor eller skador som har uppstått om denna bruksanvisning eller säkerhetsanvisningarna åsidosätts.

**Förklaring av skyltar på generatoren (bild 14)**

1. **Obs!** Läs igenom bruksanvisningen.
2. **Obs!** Heta delar. Håll tillräckligt avstånd.
3. **Obs!** Slå ifrån motorn före tankning.
4. **Obs!** Får ej användas i utrymmen som saknar ventilation.

**1. Allmänna säkerhetsanvisningar**

- Inga förändringar får genomföras på strömgeneratoren.
- Använd endast originaldelar för underhåll och tillbehör.
- Varning! Risk för förgiftning! Andas inte in avgaser.
- Se till att barn hålls på avstånd från strömgeneratoren.
- Varning! Risk för brännskador. Rör inte vid avgasanläggningen eller drivaggregatet.
- Använd lämpligt hörselskydd om du befinner dig i närheten av generatoren.
- Varning! Bensin och bensinångor är mycket brandfarliga och explosiva.
- Använd aldrig strömgeneratoren i utrymmen som saknar ventilation. Vid drift i väl ventilerade rum måste avgaserna ledas ut direkt via en avgasslang. Varning! Även om en avgasslang används finns det risk för att giftiga avgaser läcker ut. Av brandsäkerhetsskäl får avgasslangen aldrig riktas mot brännbart material.
- Explosionsfara: Använd aldrig strömgeneratoren i rum med mycket brandfarliga material.
- Varvtalet som har förinställts av tillverkaren får inte ändras. Det finns risk för att strömgeneratoren eller ansluten utrustning tar skada.
- Om du ska transportera strömgeneratoren måste du först säkra den mot att glida eller välta.
- Ställ upp generatoren minst 1 m från byggnader eller ansluten utrustning.
- Ställ strömgeneratoren på en säker plats som inte lutar. Det är förbjudet att vrida eller luta generatoren medan den är i drift.
- Se alltid till att motorn är fränslagen innan du transporterar generatoren eller fyller tanken.
- Var försiktig så att inget bränsle spills ut på motorn eller avgasröret när du fyller tanken.
- Använd aldrig strömgeneratoren vid regn eller snöfall.
- Fatta aldrig tag i strömgeneratoren med våta händer.
- Skydda dig mot elektriska risker. Använd endast godkända och märkta förlängningssladdar (H07RN..) utomhus.
- Om förlängningssladdar används får sladdarnas totala längd för 1,5 mm<sup>2</sup> inte överskrida 50 m. För 2,5 mm<sup>2</sup> får 100 m inte överskridas.
- Motor- och generatorinställningarna får inte ändras.
- Reparationer och inställningar får endast utföras av behörig fackpersonal.
- Tanka inte strömgeneratoren och töm inte tanken i närheten av öppen låga, eld eller gnistregn. Rökning förbjuden!
- Rör inte vid några mekaniskt rörliga eller heta delar. Ta inte bort några skyddskåpor.
- Strömgeneratorerna får inte utsättas för fukt eller damm. Tillåten omgivningstemperatur -10 till +40°C, max. 1000 m.ö.h., rel. luftfuktighet: 90 % (icke-kondenserande)
- Generatoren drivs av en förbränningsmotor som avger värme i närheten av avgasröret (på motsatta sidan av stickuttagen) samt vid själva avgasöppningen. Eftersom det finns risk för brännskador ska du alltid undvika dessa områden.
- Ljudeffektsnivån ( $L_{WA}$ ) och ljudtrycksnivån ( $L_{pA}$ ) som anges i tekniska data motsvarar emissionsnivåerna och är inte tvunget identiska med en säker arbetsnivå. Eftersom det finns ett sammanhang mellan emission och immission, kan denna inte användas för att på ett tillförlitligt sätt bestämma om ytterligare försiktighetsåtgärder eventuellt krävs. Aktuell immission som användaren utsätts för kan påverkas av arbetsrummets utformning eller andra bullerkällor, t ex antal maskiner och angränsande processer samt under vilken tid som en användare är utsatt för buller. Det är dessutom möjligt att den tillåtna immissionen avviker mellan olika länder. Trots detta kan ägaren av maskinen använda denna information för att bättre bedöma vilka risker och faror som föreligger.
- Använd inga elektriska drifenheter (eller förlängningskablar och stickkontakter) som är felaktiga.



**Varning! Använd endast blyfri bensin som bränsle.**

**⚠ VARNING!**

**Läs alla säkerhetsanvisningar och instruktioner.**

Försummelse vid iakttagandet av säkerhetsanvisningarna och instruktionerna kan försäkra elstöt, brand och/eller svåra skador.

**Förvara alla säkerhetsanvisningar och instruktioner för framtiden.**

## 2. Beskrivning av generatoren (bild 1-5)

1. Bränslemätare
2. Tanklock
3. 2 st 230 V~ stickuttag
4. Indikering 230 V~ drift
5. Omkopplare 230 V~ / 400 V trefas
6. Indikering 400 V trefasdrift
7. Jordanslutning
8. 400 V ~ stickuttag
9. Säkerhetsutlösare 400 V trefas
10. Säkerhetsutlösare 230 V ~
11. Oljepåfyllningsplugg
12. Oljeavtappningsplugg
13. Oljebristsäkring
14. Strömbrytare
15. Chokeregglage
16. Bensinkran
17. Snörstart
18. Hjul
19. Hjulhållare
20. Bygelfäste
21. Stöd
22. Skjutbygel
23. 6 st distansbrickor, böjda
24. 4 st M6 x 40 mm skruvar
25. 2 st M6 x 35mm skruvar
26. 2 st M6 x 55mm skruvar
27. 8 st muttrar M6
28. 2 st distansbrickor M10
29. 2 st muttrar M10
30. Tändstiftsnyckel
31. 2 st nycklar
32. Skruvmejsel
33. Ringnyckel
34. Blocknyckel

## 3. Ändamålsenlig användning

Generatoren är avsedd för utrustningar som drivs med 230 V~ / 400 V trefas. Beakta tvunget begränsningarna som anges i de extra säkerhetsanvisningarna. Generatoren används till att driva elverktyg och säkerställa strömförsörjningen till belysningsutrustning. Om hushållsapparater ska anslutas måste du först se efter i tillverkarens uppgifter om detta är lämpligt. Fråga en behörig återförsäljare om du är osäker.

Maskinen får endast användas till sitt avsedda ändamål. Användningar som sträcker sig utöver detta användningsområde är ej ändamålsenliga. För materialskadorna eller personskador som resulterar av sådan användning ansvarar användaren/operatören själv. Tillverkaren påtar sig inget ansvar.

Tänk på att våra produkter endast får användas till ändamålsenligt syfte och inte har konstruerats för yrkesmässig, hantverksmässig eller industriell användning. Vi ger därför ingen garanti om produkten ska användas inom yrkesmässiga, hantverksmässiga eller industriella verksamheter eller vid liknande aktiviteter.

## 4. Tekniska data

Generator:	Synkron
Kapslingsklass:	IP23
Kontinuerlig effekt $P_{nom}$ (S1):	3600 W/400 V 3~; 3000 W/230 V~
Max. effekt $P_{max}$ (S2 5 min):	5500 W/400 V 3~; 3300 W/230 V~
Nominell spänning $U_{nom}$ :	2 x 230 V~/1x 400 V 3~
Nominell ström $I_{nom}$ :	13,1 A (230V~/) / 5,2 A (400V 3~)
Frekvens $F_{nom}$ :	50 Hz
Typ av drivmotor:	4-takts luftkyld
Cylindervolym:	390 cm <sup>3</sup>
Max. effekt:	9,55 kW / 13 hk
Bränsle:	Blyfri bensin
Tankvolym:	25 l
Motorolja:	ca 0,6 l (15W40)
Förbrukning vid 2/3 belastning:	ca 2,6 l/h
Vikt:	79 kg
Ljudtrycksnivå $L_{pA}$ :	74,1 dB(A)
Ljudeffektnivå $L_{WA}$ :	96 dB(A)
Osäkerhet K	1,9 dB

S

Effektfaktor cos $\varphi$ :	1
Effektklass:	G1
Temperatur max:	40°C
Max. uppställningshöjd (m.ö.h.):	1 000 m
Tändstift:	NGK; BPR5ES

### Driftslag S1 (kontinuerlig drift)

Maskinen kan köras kontinuerligt med angiven effekt.

### Driftslag S2 (korttidsdrift)

Maskinen får köras under kort tid med angiven effekt. Därefter måste maskinen stå still under en viss tid för att den inte ska värmas upp till en otillåten temperatur.

## 5. Före användning

### 5.1 Montera generatorm

#### 5.1.1 Montera hjulen (bild 6)

Montera hjulhållaren (pos. 19) på strömgeneratorns ram med 2 st skruvar (pos. 26), 2 st böjda distansbrickor (pos. 23) och 2 st M6 muttrar (pos. 27). Sätt sedan hjulen (pos. 18) på hjulhållaren och fixera varje hjul med en distansbricka M10 (pos. 28) och en mutter M10 (pos. 29). Se till att den böjda sidan av hjulen är riktad mot ramen eftersom hjulen annars släpar emot ramen.

#### 5.1.2 Montera stöden (bild 7)

Håll stödet (pos. 21) mot ramen enligt beskrivningen i bild 7. Skjut först in skruven (pos. 25) genom en böjd distansbricka (pos. 23) och sätt sedan in genom hålet i ramen och hålet i stödet (pos. 21). Skruva fast med en mutter (pos. 27).

#### 5.1.3 Montera skjutbygeln (bild 8/9)

Skjut först in skruven (pos. 24) genom en böjd distansbricka (pos. 23) och sätt sedan in genom hålet i ramen och hålet i skjutbygeln (pos. 20). Skruva fast med en mutter (pos. 27).

För in skjutbygeln (pos. 22) i de båda öppningarna i bygelfästet (pos. 20) och fixera sedan med en skruv (pos. 24) och en mutter (pos. 27) enligt beskrivningen i bild 9.

### 5.2 Elektrisk säkerhet

- Elektriska tilliedningar och ansluten utrustning måste vara i fullgott skick.
- Anslut endast sådan utrustning vars spänningsvärde överensstämmer med strömgeneratorns utgångsspänning.
- Anslut aldrig strömgeneratorn till elnätet (stickut-

50

tag).

- Se till att kabellängden till den förbrukande enheten är så kort som möjligt.

### 5.3 Miljöskydd

- Lämna in nedsmutsat underhållsmaterial och driftvätskor till ett godkänt insamlingsställe.
- Lämna in förpackningsmaterial, metaller och plaster för återvinning.

### 5.4 Jordning

För avledning av statiska uppladdningar är det tillåtet att jorda kåpan. Anslut en kabel mellan jordanslutningen på generatorm (bild 3/7) och en extern jordpunkt (t ex en jordstav).

**Obs!** Fyll på motorolja och bränsle inför första driftstart.

- Kontrollera nivån i tanken, fyll på vid behov.
- Se till att ventilationen runt om generatorm är tillräcklig.
- Kontrollera att tändkabeln sitter fast vid tändstiftet.
- Kontrollera omgivningen runt om strömgeneratorn.
- Åtskilj all utrustning som ev. har anslutits till strömgeneratorn.

## 6. Använda generatorm

### 6.1 Starta motorn

- Öppna bensinkranen (bild 2/pos. 16) genom att vrida den nedåt.
- Ställ strömbrytaren (bild 1/pos. 14) i läge "ON".
- Ställ chokereglaget (bild 2/pos. 15) i läge I Ø I.
- Starta motorn med snörstarten (bild 2/pos. 17). Dra ordentligt i handtaget. Om motorn inte startar måste du dra ut handtaget igen. **Obs!** Dra alltid ut startsnöret långsamt tills du märker av ett motstånd och dra sedan ut snöret snabbt för att starta motorn. Låt inte startsnöret slå tillbaka plötsligt efter att motorn har startat.
- Skjut tillbaka chokereglaget (bild 2/pos. 15) efter att motorn har startat.

### Obs!

När du startar generatorm med snörstarten finns det risk för rekyler som förorsakas av motorn som startar upp. Var försiktig så att du inte skadar handen. Bär skyddshandskar när du startar generatorm.

### 6.2 Belasta strömgeneratorn

- Om du ställer omkopplaren (bild 1/pos. 5) åt vänster, kan du använda stickkuttagen som avger

230 V~ . Obs! Fastän detta omkopplarläge innebär att den kontinuerliga effekten (S1) 3 000 W delas upp på två stickkuttag, kan även varje enstaka stickkuttag belastas med 3 000 W. Den totala belastningen för båda stickkuttag får under kort tid (S2), dvs. 5 minuter, maximalt uppgå till 3 300 W.

- Om du ställer omkopplaren (bild 1/pos. 5) åt höger, är stickkuttaget med 400 V trefas aktivt. Obs! Detta stickkuttag får endast belastas kontinuerligt (S1) med 3 600 W och under kort tid (S2) med max. 5 500 W under max. 5 minuter.
- Strömgeneratoren är avsedd för utrustningar som kräver 230 V~ och 400 V trefas.
- Anslut inte generatoren till husets elnät. Det finns risk för att generatoren eller annan elektrisk utrustning som finns i huset skadas.

**Obs!** Vissa elutrustningar (motorsticksågar, bormaskiner osv) uppvisar en högre strömförbrukning om de måste användas under krävande villkor.

Viss elektrisk utrustning (t ex tv-apparater, datorer) bör inte drivas av en generator. Hör efter med tillverkaren av utrustningen om du är osäker.

### 6.3 Överbelastningsskydd

Strömgeneratoren är utrustad med ett överbelastningsskydd. Detta skydd kopplar ifrån resp. stickkuttag vid en överbelastning.

**Obs!** Om detta inträffar ofta måste du reducera den elektriska effekten som tas från strömgeneratoren eller koppla ifrån defekta apparater.

**Obs!** Defekta överlastbrytare får endast bytas ut mot nya överlastbrytare med samma effektdata. Kontakta vår kundtjänst.

#### 230 V~ stickkuttag

230 V~ stickkuttagen (bild 3/pos. 3) har kopplats ifrån vid en överbelastning. Tryck in överlastbrytaren (bild 3/pos. 10) för att 230 V stickkuttagen ska avge ström på nytt.

#### 400 V 3~ stickkuttag

400 V 3~ stickkuttaget (bild 3/pos. 8) har kopplats ifrån vid en överbelastning. Tryck in överlastbrytaren (bild 3/pos. 9) för att 400V 3~ stickkuttaget ska avge ström på nytt.

### 6.4 Stänga av motorn

- Låt strömgeneratoren köra en kort stund utan belastning innan du stänger av den. Detta är nödvändigt för att aggregatet ska "efterkylas".
- Ställ strömbrytaren (bild 1/pos. 14) i läge "OFF" med nyckel.
- Stäng bensinkranen.

## 7. Rengöring, underhåll, förvaring och reservdelsbeställning

Koppla ifrån motorn och dra av tändstiftskontakten från tändstiftet varje gång innan du ska rengöra eller underhålla motorn.

### Varning! Slå genast ifrån generatoren och kontakta din service-station:

- Vid ovanliga vibrationer eller ljud
- Om motorn verkar vara överbelastad eller har feltändningar
- Om avgaserna är mycket mörka eller ljusa

#### 7.1 Rengöra maskinen

- Håll skyddsanordningarna, ventilationsöppningarna och motorkåpan i så damm- och smutsfritt skick som möjligt. Torka av maskinen med en ren duk eller blås av den med tryckluft med svagt tryck.
- Vi rekommenderar att du rengör maskinen efter varje användningstillfälle.
- Rengör maskinen med jämna mellanrum med en fuktig duk och en aning såpa. Använd inga rengörings- eller lösningsmedel. Dessa kan skada maskinens plastdelar. Se till att inga vätskor tränger in i maskinens inre.

#### 7.2 Luftfilter

Beakta även serviceinformationen.

- Rengör luftfiltret regelbundet. Byt ut vid behov.
- Öppna de båda klamrarna (bild 10/A) och ta bort luftfilterlocket (bild 10/B).
- Ta bort filterelementen (bild 11/C).
- Använd inte bensin eller aggressiva rengöringsmedel för att rengöra elementen.
- Rengör elementen genom att slå dem mot en plan yta. Om elementen är mycket smutsiga ska de tvättas ur med tvållösning, därefter spolas ur med klart vatten och slutligen lufttorkas.
- Montera samman i omvänd ordningsföljd.

### 7.3 Tändstift

Kontrollera tändstiftet för första gången efter 20 drifttimmar med avseende på nedsmutsning och rengör det vid behov med en trådborste av koppar. Utför därefter underhåll på tändstiftet var 50:e driftimme.

- Dra av tändstiftskontakten med en vridande rörelse.
- Skruva ut tändstiftet med den bifogade tändstiftsnyckeln.
- Montera samman i omvänd ordningsföljd.

### 7.4 Byta olja, kontrollera oljenivån (före varje användning)

Motoroljan bör bytas ut medan motorn fortfarande är driftsvarm.

- Använd endast motorolja (15W40).
- Ställ strömgeneratoren på ett lämpligt underlag och luta den en aning mot oljeavtappningspluggen.
- Öppna oljepåfyllningspluggen.
- Öppna oljeavtappningspluggen och tappa av den varma motoroljan i en uppsamlingsbehållare.
- Efter att den förbrukade oljan har runnit ut, skruva in oljeavtappningspluggen och ställ strömgeneratoren vågrätt på nytt.
- Fyll på motorolja upp till den översta markeringen på oljestickan.
- Obs! Skruva inte in oljestickan för att mäta oljenivån, utan skjut endast in den till gängorna.
- Avfallshantera den förbrukade oljan enligt gällande föreskrifter.

### 7.5 Oljefrånkopplingsautomatik

Oljefrånkopplingsautomatiken löser ut vid alltför liten mängd motorolja. I detta fall kan motorn inte startas eller slås ifrån automatiskt efter en kort tid. Motorn kan inte startas förrän motorolja har fyllts på.

### 7.6 Reservdelsbeställning

Lämna följande uppgifter vid beställning av reservdelar:

- Maskintyp
- Maskinens artikel-nr.
- Maskinens ident-nr.
- Reservdelsnummer för erforderlig reservdel

Aktuella priser och ytterligare information finns på [www.isc-gmbh.info](http://www.isc-gmbh.info)

## 8. Skrotning och återvinning

Produkten ligger i en förpackning som fungerar som skydd mot transportskador. Denna förpackning består av olika material som kan återvinnas. Lämna in förpackningen till ett insamlingsställe för återvinning.

Produkten och tillbehören består av olika material som t ex metaller och plaster. Lämna in defekta komponenter till ett godkänt insamlingsställe i din kommun. Hör efter med din kommun eller med försäljaren i din specialbutik.

## 9. Åtgärda störningar

Störning	Orsak	Åtgärder
Motorn kan inte startas	Oljefrånkopplingsautomatiken löser ut	Kontrollera oljenivån, fyll på motorolja
	Tändstiftet är sotigt	Rengör tändstiftet eller byt ut, elektrodgap 0,6 mm
	Inget bränsle	Fyll på bränsle, kontrollera bensinkranen
Generatorm avger låg eller ingen spänning alls	Regleringen eller kondensatorn är defekt	Kontakta din försäljar
	Överströmsutlösaren har löst ut	Tryck på knappen och anslut färre antal förbrukande enheter
	Lufffiltret är nedsmutsat	Rengör eller byt ut filtret

**FIN**

## Sisällysluettelo

1. Turvallisuusmääräykset
2. Laitteen kuvaus
3. Määräysten mukainen käyttö
4. Tekniset tiedot
5. Ennen käyttöönottoa
6. Käyttö
7. Puhdistus, huolto ja varaosatilaus
8. Käytöstäpoisto ja uusiokäyttö
9. Vianhakukaavio

**△ Huomio!**

Laitteita käytettäessä tulee noudattaa tiettyjä turvallisuusvarotoimia tapaturmien ja vaurioiden välttämiseksi. Lue sen vuoksi tämä käyttöohje / nämä turvallisuusmääräykset huolellisesti läpi. Säilytä käyttöohje hyvin, jotta siinä olevat tiedot ovat myöhemminkin milloin vain käytettävissäsi. Jos luovutat laitteen muille henkilöille, ole hyvä ja anna heille myös tämä käyttöohje / nämä turvallisuusmääräykset laitteen mukana. Emme ota mitään vastuuta tapaturmista tai vaurioista, jotka ovat aiheutuneet tämän käyttöohjeen tai turvallisuusohjeiden noudattamisen laiminlyönnistä.

**Laitteessa olevien ohjekilpien selitys (kuva 14)**

- 1. Huomio!** Lue käyttöohje.
- 2. Huomio!** Osat ovat kuumia. Säilytä välimatka.
- 3. Huomio!** Sammuta moottori polttoaineen täytön ajaksi.
- 4. Huomio!** Älä käytä tuulettamattomissa tiloissa.

**1. Yleiset turvallisuusmääräykset**

- Sähkögeneraattoriin ei saa tehdä mitään muutoksia.
- Huoltotoimissa ja lisävarusteissa saa käyttää ainoastaan alkuperäisosa.
- Huomio: Myrkytysvaara, pakokaasuja ei saa hengittää sisään.
- Pidä lapset poissa sähkögeneraattorin läheltä
- Huomio: Palovammavaara, älä kosketa pakoputkistoon tai käyttölaitteisiin
- Käytä tarkoituksenmukaista kuulosuojaa, kun oleskelet laitteen lähellä.
- Huomio: Bensiini ja bensiinihöyryt ovat helposti syttyviä tai räjähdysalttiita.
- Älä koskaan käytä sähkögeneraattoria tuulettamattomissa tiloissa. Käytettäessä laitetta hyvin tuuletetuissa tiloissa tulee pakokaasut johtaa pakokaasuletkun avulla suoraan ulkoilmaan.
- Huomio: Myös käytettäessä pakokaasuletkaa saattaa myrkyllisiä pakokaasuja päästä purkaukseen. Palovaaran takia ei pakokaasuletkaa saa koskaan suunnata palavia aineita kohti.
- Räjähdysvaara: älä koskaan käytä sähkögeneraattoria tiloissa, joissa on helposti syttyviä aineita. Valmistajan ennalta-asettamaa kierroslukua ei saa muuttaa. Sähkögeneraattori tai siihen liitetyt laitteet saattavat vahingoittua.
- Varmista, että sähkögeneraattori ei voi luistaa paikaltaan tai kaatua kuljetuksen aikana.
- Generaattorin sijoituspaikan tulee olla vähintään 1 m päässä rakennuksista tai liitetyistä laitteista.
- Aseta sähkögeneraattori turvalliselle, tasaiselle paikalle. Kääntäminen, kallistaminen tai paikanvaihto on kielletty käytön aikana.
- Sammuta moottori aina kuljetuksen tai tankkauksen aikana.
- Huolehdi siitä, että tankkauksen aikana ei polttoainetta kaadu moottorin tai pakoputken päälle.
- Älä koskaan käytä sähkögeneraattoria sateella tai lumisateessa.
- Älä koskaan koske sähkögeneraattoriin märin käsin
- Varautukaa sähköstä aiheutuvien vaarojen varalle. Käyttäkää ulkona vain tarkoitusta varten hyväksytyjä ja vastaavasti rekisteröityjä pidennyskaapeleita (H07RN.).
- Pidennysjohtoa käytettäessä sen kokonaispituus ei saa ylittää 50 metriä 1,5 mm<sup>2</sup> varten, ja vastaavasti pidennysjohto ei saa ylittää 100 metriä 2,5 mm<sup>2</sup> varten.
- Moottori- ja generaattorisäätöä ei saa muuttaa.
- Pelkästään valtuutettu ammattihenkilökunta on oikeutettu suorittamaan korjaus- ja säätöitä.
- Polttoainesäiliötä ei saa täyttää eikä tyhjentää kynttilän, avotulen eikä kipinöiden lähetyillä. Tupakanpoltto kielletty!
- Älkää koskeko mekaanisesti liikkuviin tai kuumiin osiin. Älkää poistako suojuksia.
- Laitteita ei saa altistaa kosteudelle eikä pölylle. Sallittu ympäristön lämpötila -10 - +40°, maksimikorkeus merenpinnasta 1000 m, suhteellinen ilman kosteus: 90 % (ei-kondensoituvaa)
- Generaattorin käyttövoima tulee polttomoottorista, josta kehittyvä kuumuutta pakoputken (pistorasioiden vastapäisellä sivulla) ja pakoputken aukon alueelle. Vältä koskettamasta näihin pintoihin palovammavaaran vuoksi.
- Teknisissä tiedoissa annetut äänen tehotason (L<sub>WA</sub>) ja äänen painetehon (L<sub>pA</sub>) arvot ovat päästötason arvoja eivätkä aina välttämättä merkitse turvallista työskentelytasoa. Koska päästö- ja melutasojen välillä on yhteys, ei päästöarvoja voi aina luotettavasti ottaa mahdollisesti tarvittavien täydentävien varotoimenpiteiden mittapuuksi. Todelliseen työpaikalla työskentelevän henkilön kokemaan melutasoon vaikuttaviin tekijöihin kuuluvat mm. työskentelytilan ominaisuudet, muut melunlähteet kuten esim. koneiden ja muiden viereisten prosessien määrä sekä se ajanjakso, jonka keston ajan käyttäjä on alltiina melulle. Samoin saattaa sallitun melutason määritelmä vaihdella maasta toiseen. Tästä huolimatta nämä tiedot antavat koneen käyttäjälle mahdollisuuden arvioida riskien ja vaarojen määrä paremmin.

**FIN**

- Älä käytä sellaisia sähkötarvikkeita (ei myöskään jatkojohtoja tai pistoliitoksia), jotka ovat viallisia.

**Huomio: Käytä polttoaineena ainoastaan lyijytöntä bensiiniä.**

### **VAROITUS!**

#### **Lue kaikki turvallisuusmääräykset ja ohjeet.**

Jos turvallisuusmääräyksiä tai muita ohjeita ei noudateta, saattaa tästä aiheutua sähköiskuja, tulipaloja ja/tai vaikeita vammoja.

**Säilytä kaikki turvallisuusmääräykset ja ohjeet myöhempää tarvetta varten.**

## **2. Laitteen kuvaus (kuvat 1-5)**

1. Polttoainemittari
2. Polttoainesäiliön kansi
3. 2 kpl 230V~ pistorasiaa
4. 230V~ käytön näyttö
5. Vaihtokytkin 230V~/400V 3-vaihevirta
6. 400V 3-vaihevirtakäytön näyttö
7. Maadoitusliitäntä
8. 400 V~ pistorasia
9. Turvakatkaisin 400V 3-vaihevirta
10. Turvakatkaisin 230V ~
11. Öljyn täyttöruuvi
12. Öljyn laskuruuvi
13. Öljynpuutevaroke
14. Päälle-/pois-katkaisin
15. Rikastinvipu
16. Bensiinihana
17. Reversiokäynnistin
18. Pyörät
19. Pyörien pidike
20. Työntösangan pidike
21. Alustajalat
22. Työntösanka
23. 6 kpl taivutettuja välilevyjä
24. 4 kpl M6 x 40mm-ruuveja
25. 2 kpl M6 x 35 mm-ruuveja
26. 2 kpl M6 x 55mm-ruuveja
27. 8 kpl M6-muttereita
28. 2 kpl M10-välilevyjä
29. 2 kpl M10-muttereita
30. Sytytystulppa-avain
31. 2 ruuviavainta
32. Ruuvinväänin
33. Rengasavain
34. Leuka-avain

## **3. Määräysten mukainen käyttö**

Laitte soveltuu käytettäväksi tarkoituksiin, joissa käytetään 230 V vaihtovirtaa / 400 V 3-vaihevirtaa. Noudata ehdottomasti erityisissä turvallisuusmääräyksissä annettuja rajoituksia. Generaattorin käyttötarkoitus on sähkötyökalujen käyttö ja valonlähteiden virransyöttö. Kotitalouslaitteiden sopivuus tulee tarkastaa kunkin valmistajan antamien tietojen perusteella. Epäselvissä tapauksissa kysy neuvoa alan erikoisliikkeestä.

Konetta saa käyttää ainoastaan sille määrättyyn tarkoitukseen. Kaikkinainen tämän ylittävä käyttö ei ole määräysten mukaista. Kaikista tästä aiheutuvista vahingoista tai loukkaantumisista on vastuussa laitteen omistaja/käyttäjä eikä suinkaan sen valmistaja.

Ole hyvä ja ota huomioon, että laitteitamme ei ole suunniteltu ja valmistettu käytettäväksi pienteollisuus- tai teollisuustarkoituksiin. Emme siksi ota mitään vastuuta vaurioista, jos laitetta käytetään pienteollisuus-, käsityöläis- tai teollisuustyöpaikoilla tai näihin verrattavissa olevissa toiminna.

## **4. Tekniset tiedot**

Generaattori:	synkronoitu
Suojalaji:	IP23
Jatkuva teho $P_{nim}$ (S1):	3600 W/400 V 3~; 3000 W/230 V~ wattia
Suurin teho $P_{max}$ (S2 5 min.):	5500 W/400 V 3~; 3300 W/230 V~
Nimellisjännite $U_{nim}$ :	2 x 230 V~/1x 400 V 3~
Nimellisvirta $I_{nim}$ :	13,1 A (230V~/) / 5,2 A (400V 3~/)
Taajuus $F_{nim}$ :	50 Hz
Käyttömootorin rakennetyyppi:	4-tahtinen ilmajäähdytetty
Tilavuus:	390 cm <sup>3</sup>
Suurin teho:	9,55 kW / 13 HV
Polttoaine:	lyijytön bensiini
Polttoainesäiliön tilavuus:	25 l
Moottoriöljy:	n. 0,6 l (15W40)
Kulutus 2/3 kuormituksella:	n. 2,6 l/h
Paino:	79 kg
Äänen painetaso $L_{pA}$ :	74,1 dB(A)
Äänen tehotaso $L_{WA}$ :	96 dB(A)



Mittausvirhe K	1,9 dB
Tehokerroin cos φ:	1
Teholuokka:	G1
Lämpötila kork.:	40°C
Suurin sijoituskorkeus (NN yläpuolella):	1000 m
Sytytystulppa:	NGK; BPR5ES

### Käyttötapa S1 (jatkuva käyttö)

Konetta voidaan käyttää jatkuvasti annetulla teholla.

### Käyttötapa S2 (lyhytaikainen käyttö)

Konetta saa käyttää lyhyen aikaa annetulla teholla. Sen jälkeen koneen tulee seistä tietty aika, jotta se ei kuumene liikaa.

## 5. Ennen käyttöönottoa

### 5.1 Asennus

#### 5.1.1 Pyörien asennus (kuva 6)

Kiinnitä pyörien pidike (nro 19) generaattorin runkoon 2 ruuvilla (nro 26), 2 taivutetulla välilevyllä (nro 23) ja 2 M6-mutterilla (nro 27). Työnnä sitten pyörät (nro 18) pyörien pidikkeisiin ja kiinnitä ne paikalleen kukin yhdellä M10-välilevyllä (nro 28) ja yhdellä M10-mutterilla (nro 29). Huolehdi tällöin siitä, että pyörien voimakkaasti kaarevat puolet näyttävät rungon suuntaan, koska muuten pyörä hankaa runkoon.

#### 5.1.2 Tukijalkojen asennus (kuva 7)

Pidä jalkaa (nro 21) kuvan 7 mukaisesti runkoa vasten. Pujota ruuvi (nro 25) ensin taivutetun välilevyn (nro 23) lävitse, vie se sitten rungossa ja tukijalassa (nro 21) olevien poranreikien läpi ja ruuvaa tiukkaan mutterilla (nro 27).

#### 5.1.3 Työntösangan asennus (kuvat 8/9)

Pujota ruuvi (nro 24) ensin taivutetun välilevyn (nro 23) lävitse, vie se sitten rungossa ja työntösangassa (nro 20) olevien poranreikien läpi ja ruuvaa tiukkaan kiinni mutterilla (nro 27).

Vie työntösanka (nro 22) työntösangan pidikkeen (nro 20) kahteen johdattimeen ja ruuvaa se sitten kiinni ruuvilla (nro 24) ja mutterilla (nro 27) kuten kuvassa 9 näytetään.

### 5.2 Sähköturvallisuus:

- Sähköliitännäjohtojen ja liitettyjen laitteiden tulee olla moitteettomassa kunnossa.
- Sähkögeneraattoriin saa liittää ainoastaan sellaisia laitteita, joiden jännitetiedot ovat samat kuin sähkögeneraattorin antojännite.

- Älä koskaan liitä sähkögeneraattoria virtaverkkoon (pistorasiaan).
- Kuluttajaan vievät johdot tulee pitää mahdollisimman lyhyinä.

### 5.3 Ympäristönsuojelu

- Toimita likaantunut huoltomateriaali ja käyttöaineet niille tarkoitettuun keräyspisteeseen.
- Toimita pakkausmateriaali, metallit ja muovit kierrätykseen.

### 5.4 Maadoitus

Staattisten lataumien purkamista varten on kotelon maadoittaminen sallittu. Tätä varten liitetään johdon yksi pää generaattorin maadoitusliitäntään (kuva 3/7) ja toinen pää ulkoiseen massaan (esim. sauvamaadoittimeen).

**Huomio!** Ensimmäisen käyttöönoton yhteydessä tulee moottoriin täyttää öljyä sekä polttoainetta.

- Tarkasta polttoaineen määrä, lisää tarvittaessa
- Huolehdi laitteen riittävästä tuuletuksesta
- Varmista, että sytytyskaapeli on kiinnitetty sytytystulppaan
- Tarkasta sähkögeneraattorin välitön lähiympäristö
- Irroita mahdollisesti sähkögeneraattoriin liitetty laite

## 6. Käyttö

### 6.1 Moottorin käynnistys

- Avaa bensiinihana (kuva 2/nro 16) kiertämällä hanaa alaspäin
  - Aseta päälle-/pois-katkaisin (kuva 1/nro 14) asentoon "ON"
  - Aseta rikastinvipu (kuva 2/ nro 15) asentoon I Ø I .
  - Käynnistä moottori tempaisukäynnistimellä (kuva 2/nro 17) vetämällä kahvasta voimakkaasti. Jos moottori ei käynnisty, vedä kahvasta uudelleen.
- Huomio!** Vedä käynnistysnaru aina hitaasti ensimmäiseen vasteeseen saakka ulos, ennen kuin tempaiset siitä nopeasti käynnistääkseen moottorin. Älä päästä käynnistysnaru sinkoutumaan takaisin käynnistymisen jälkeen.
- Työnnä rikastinvipu (kuva 2/ nro 15) jälleen takaisin, kun moottori on käynnistynyt.

### Huomio!

Kun laite käynnistetään vetokäynnistimellä, saattaa käynnistyvän moottorin aiheuttama äkillinen takapotku johtaa käsien loukkaantumiseen. Käytä suojakäsineitä laitetta käynnistäessäsi.

FIN

## 6.2 Sähkögeneraattorin kuormitus

- Kun käännät vaihtokytkimen (kuva 1/nro 5) vasemmalle, voit käyttää 230V~ pistorasioita. Huomio: Vaikka tässä asennossa 3000 watin jatkuva teho (S1) jaetaan 2 pistorasiaan, voit kuitenkin kuormittaa yhtä pistorasiaa kerrallaan 3000 watilla. Molempien pistorasioiden yhteenlaskettu kuormitus saa lyhytaikaisesti (S2) ylittää 5 minuutin ajan 3300 watin enimmäistehon.
- Kun käännät vaihtokytkimen (kuva 1/nro 5) oikealle, on 400V 3-vaihevirran pistorasia aktivoitu. Huomio: Tätä pistorasiaa saa kuormittaa jatkuvasti (S1) 3600 watilla ja lyhytaikaisesti (S2) kork. 5 minuutin ajan 5500 watilla.
- Generaattori soveltuu käytettäväksi 230 V ja 400 V 3-vaihe-vaihtovirtalaitteiden kanssa.
- Generaattoria ei saa liittää kotitalousverkkoon, tästä saattaa aiheutua generaattorin tai talossa olevien muiden sähkölaitteiden vahingoittuminen.

**Viite:** Monet sähkölaitteet (moottoripistosahat, porakoneet jne.) saattavat ottaa enemmän virtaa, kun niitä käytetään vaikeammassa olosuhteissa. Monia sähkölaitteita (esim. televisioita, tietokoneita jne.) ei tule käyttää generaattorin avulla. Tiedustele asiaa epäselvissä tapauksissa laitteesi valmistajalta.

## 6.3 Ylikuormitusuojat

Generaattori on varustettu ylikuormitusuojalla. Se kytkee kulloisenkin pistorasian pois päältä ylikuormituksen sattuessa.

**Huomio!** Jos näin tapahtuu, vähennä generaattorista ottamaasi sähkövirtaa tai poista siihen liitetyt vialliset laitteet.

**Huomio!** Viallisen ylikuormitusuojakytkimen tilalle saat liittää vain ylikuormitusuojakytkimen, jonka tehotiedot ovat samat. Ota tätä varten yhteyttä tekniseen asiakaspalveluun.

### 230V~ pistorasiat:

Ylikuormituksen sattuessa 230V~ pistorasiat (kuva 3/nro 3) kytketään pois. Painamalla ylikuormituskytkintä (kuva 3/nro 10) voit kytkeä 230V~-pistorasiat jälleen päälle.

### 400V 3~ pistorasia:

Ylikuormituksen sattuessa 400V 3~ pistorasia (kuva 3/nro 8) kytketään pois. Painamalla ylikuormituskytkintä (kuva 3/nro 9) voit kytkeä 400V 3~-pistorasian jälleen päälle.

## 6.4 Moottorin sammutus

- Anna generaattorin käydä lyhyen aikaa kuormittamatta, ennen kuin sammutat sen, jotta laite voi "jäähdyä".
- Käännä Päälle-/pois-katkaisin (kuva 1/nro 14) avaimella asentoon "OFF".
- Sulje bensinihana.

## 7. Puhdistus, huolto, säilytys ja varaosatilaus

Sammuta moottori ennen kaikkia puhdistus- ja huoltotöitä ja irroita sytytystulpan pistoke sytytystulpasta.

### Huomio: Sammuta laite heti ja ota yhteyttä huoltopisteeseen, jos:

- esiintyy epätavallista ääntä tai ääniä
- moottori vaikuttaa ylikuormitetulta tai siinä on sytytyshäiriöitä
- pakokaasut ovat liian tummia tai liian vaaleita

### 7.1 Puhdistus

- Pidä suojalaitteet, ilmaraoit ja moottorin kotelo niin puhtaina pölystä ja liasta kuin suinkin mahdollista. Pyyhi laite puhtaalla rievulla tai puhalla se puhtaaksi vähäpaineisella paineilmalla.
- Suosittelemme laitteen puhdistamista heti joka käytön jälkeen.
- Puhdista laite säännöllisin väliajoin käyttäen kosteaa riepua ja vähän saippuaa. Älä käytä sellaisia puhdistusaineita tai liuotteita, jotka saattavat syövyttää laitteen muoviosia. Huolehdi siitä, ettei laitteen sisäpuolelle pääse vettä.

### 7.2 Ilmansuodatin

Noudata tässä myös huollosta annettuja ohjeita.

- Puhdista ilmansuodatin säännöllisesti, vaihda tarvittaessa
- Avaa molemmat jouset (kuva 10 / A) ja ota ilmansuodattimen kansi pois (kuva 10 / B)
- Ota suodatinpatruunat pois (kuva 11 / C).
- Patruunan puhdistamiseen ei saa käyttää vahvoja puhdistusaineita tai bensiniä.
- Puhdista patruunat koputtelemalla niitä tasaisen pinnan päällä. Jos ne ovat likaantuneet pahasti, pese ne saippuavedellä, huuhtelee sitten puhtaalla vedellä ja anna niiden kuivua ilmassa.
- Kokoaminen tehdään päinvastaisessa järjestyksessä.

### 7.3 Sytytystulppa

Tarkasta ensimmäisen kerran sytytystulpan 20 käyttötunnin jälkeen, onko se likaantunut, ja puhdista se tarvittaessa kuparilankaharjalla. Sen jälkeen huolla sytytystulppa aina 50 käyttötunnin välein.

- Vedä sytytystulpan pistoke kiertoliikkeellä pois.
- Irroita sytytystulppa mukana toimitetulla sytytystulpan avaimella
- Kokoaminen tehdään päinvastaisessa järjestyksessä.

### 7.4 Öljynvaihto / öljymäärän tarkistus (ennen joka käyttöä)

Öljynvaihto tulee suorittaa moottorin ollessa käyttölämpötilassa.

- Käytä ainoastaan moottoriöljyä (15W40)
- Aseta generatori sopivalle alustalle hieman viistoon kallistettuna niin, että öljynpäästöruuvi on alinna.
- Avaa öljyntäyttöruuvi
- Avaa öljynlaskuruuvi ja laske lämmin moottoriöljy sopivaan keräysastiaan.
- Kun käytetty öljy on valunut pois, sulje öljynlaskuruuvi ja aseta generaattori jälleen vaakasuoraan.
- Täytä moottoriöljyä öljyn mittatikun ylemmään merkkiin asti.
- Huomio: älä ruuvaa öljyn mittatikua paikalleen öljymäärän tarkistamiseksi, vaan työnnä se aukkoon vain kierteisiin asti.
- Käytetty öljy tulee hävittää määräysten mukaisesti.

### 7.5 Automaattinen sammutus öljynpuutteen vuoksi

Öljynpuutevalvonta toimentuu, kun moottoriöljyn määrä on liian vähäinen. Tällöin moottoria ei voi käynnistää tai se sammuu automaattisesti lyhyen ajan kuluttua. Käynnistäminen on mahdollista vasta kun moottoriöljyä on lisätty.

### 7.6 Varaosatilaukset:

Varaosia tilatessasi anna seuraavat tiedot:

- Laitteen tyyppi
- Laitteen tuotenumero
- Laitteen tunnusnumero
- Tarvittavan varaosan varaosnumero.

Ajankohtaiset hinnat ja muut tiedot löydät osoitteesta [www.isc-gmbh.info](http://www.isc-gmbh.info)

## 8. Käytöstäpoisto ja uusiokäyttö

Laite on pakattu kuljetuspakkaukseen, jotta vältetään kuljetusvauriot. Tämä pakkaus on raaka-ainetta ja sitä voi siksi käyttää uudelleen tai sen voi toimittaa kierrätyksen kautta takaisin raaka-ainekiertoon.

Laite on ja sen varusteet on valmistettu eri materiaaleista, kuten esim. metallista ja muoveista. Toimita vialliset rakenneosat oneglmajätehävitykseen. Tiedustele asiaa alan ammattiliikkeestä tai kunnanhallitukselta!

**FIN****9. Häiriönpoisto**

Häiriö	Syy	Toimenpide
Moottori ei käynnisty	Öljynpuutevalvonta lauennut Sytytystulppa karstottunut Ei polttoainetta	Tarkasta öljymäärä, lisää öljyä Puhdista tai vaihda sytytystulppa. Elektrodiväli 0,6 mm Täytä polttoainetta / anna tarkastaa bensiiניהana
Generaattorissa on liian vähän jännitettä Jännitettä ei ole	Säädin tai kondensaattori viallinen Ylivirtasuojakytkin lauennut Ilmansuodatin likainen	Ota yhteyttä kauppiaseen Toimenna kytkin ja vähennä kulutusta Puhdista suodatin tai vaihda se uuteen

## Tartalomjegyzék

1. Biztonsági utasítások
2. A készülék leírása
3. Rendeltetésszerű használat
4. Technikai adatok
5. Beüzemeltetés előtt
6. Kezelés
7. Tisztítás, karbantartás és pótalkatrészmegrendelés
8. Megsemmisítés és újrahasznosítás
9. Hibakeresési terv

**H****⚠ Figyelem!**

A készülékek használatánál, a sérülések és a károk megakadályozásának az érdekében be kell tartani egy pár biztonsági intézkedéseket. Olvassa ezért ezt a használati utasítást/biztonsági utasításokat gondosan át. Őrizze jól meg, azért hogy mindenkor rendelkezésére álljanak az információk. Ha más személyeknek átadná a készüléket, akkor kérjük kézbesítse ki vele együtt ezt a használati utasítást / biztonsági utasításokat is. Nem vállalunk felelőséget olyan balesetekért vagy károkért, amelyek ennek az utasításnak és a biztonsági utasításoknak a figyelmen kívül hagyásából keletkeznek.

**A készüléken található jelzőtáblák magyarázata (14-es kép)**

- 1. Figyelem!** Elolvasni a használati utasítást.
- 2. Figyelem!** Forró részek. Távolságot tartani.
- 3. Figyelem!** A tankolás ideje alatt leállítani a motort.
- 4. Figyelem!** Ne üzemeltesse nem szellőztetett termekben.

**1. Általános biztonsági utasítások**

- Az áramfejlesztőn nem szabad semmilyen fajta változtatásokat elvégezni.
- Karbantartáshoz és tartozékként csak originálrészeket szabad felhasználni.
- Figyelem: Mérgezés veszélye, nem szabad a kipufogó gázokat belélegezni.
- Tartsa a gyerekeket az áramfejlesztőtől távol.
- Figyelem: megégetés veszélye, ne érintse meg a kipufogószerelvényt vagy a meghajtóaggregátort.
- Ha a készülék közelében tartózkodik, akkor használjon egy megfelelő hallásvédőt.
- Figyelem: Benzín és bezinpára könnyen gyullékony ill. robbanékony.
- Az áramfejlesztőt sohasem szabad nem szellőztetett termekben használni. A jól szellőztetett termekben történő üzemeltetésnél a kipufogógázt, egy kipufogógáztömlőn keresztül ki kell vezetni a szabadba. Figyelem: Egy kipufogógáztömlő használatánál is távozhatnak mérgező gázok el. A tűzveszélye miatt, sohasem szabad a kipufogógáztömlőt gyullékony anyagokra irányítani.
- Robbanás veszélye: Soha sem üzemeltesse az áramfejlesztőt olyan termekben ahol könnyen gyúladható anyagok vannak.
- A gyártó által már előre beállított fordulatszámot nem szabad elállítani. Megsérülhet az áramfejlesztő, vagy pedig a csatlakoztatott készülékek.
- A szállítás ideje alatt az áramfejlesztőt biztosítani kell elcsúszás vagy billenés ellen.
- A generátort legalább 1 m-re távol az épületektől vagy a csatlakoztatott készülékektől felállítani.
- Az áramfejlesztőt egy biztos, sík helyre tenni. Tilos az üzemeltetés ideje allati elfordítás és döntés vagy a telephely megváltoztatása.
- A szállításnál és a feltankolásnál a motort mindig lekapcsolni.
- Ügyeljen arra, hogy a feltankolásnál ne loccsantson ki üzemanyagot a motorra vagy a kipufogóra.
- Ne üzemeltesse sohasem az áramfejlesztőt esőben vagy havazásban.
- Ne nyúljon sohasem nedves kézzel az áramfejlesztőhöz.
- Óvja magát a villamossági veszélyektől. A szabadban csak az arra engedélyezett és megfelelő ismertető jellel ellátot hosszabító kábelt használni (H07RN..).
- A hosszabító kábelek használat esetében, nem szabad ezek össz hosszának 1,5 mm<sup>2</sup> –nél 50 m-t, 2,5 mm<sup>2</sup> –nél 100 m-t túllépniük.
- Nem szabad a motoron és a generátorbeállításon semmilyen változtatást elvégezni.
- Javításokat és beállításokat csakis feljogosított szakszemélyzetnek szabad elvégeznie.
- Ne tankolja fel illetve ürítse ki a tartályt, nyílt fényforrások, tűz vagy szikrahullás miatt. Ne dohányozzon!
- Ne érintse meg a mozgásban levő mechanikus részeket vagy a forró részeket. Ne távolítsa el a védőburkolatokat.
- Nem szabad kitenni a készülékeket nedvességnek vagy pornak Az engedélyezett környezethőmérséklet -10 –től +40°-ig, max. tengerszint feletti magasság 1000 m, rel. légnedvesség: 90 % (nem-kondenzálódó)
- A generátor egy belső égésű motor által van meghajtva, amely a kipufogócső terén (a dugaszoló aljzatokkal szemben levő oldalon) és a kipufogó kiáramlásánál hőséget hoz létre. Kerülje ezeknek a felületeknek a közelségét a bőr megégetésének veszélye miatt.
- A technikai adatoknál a hangteljesítménymérték (L<sub>WA</sub>) és a hangnyomásmérték (L<sub>PA</sub>) alatt megadott értékek, emissziós szintet jelentenek és nem okvetlenül biztos munkahelyi szintet. Mivel az emissziós- és imisszió szint között egy összefüggés áll fenn, ezért ezt nem lehet megbízhatóan az esetleg szükséges kiegészítő óvintézkedések meghatározására felhasználni. A munkaerő aktuális imisszió szintjét befolyásoló tényezők magukba foglalják a munkaterem

tulajdonságát, más zajforrásokat, stb. mint például a gépek számát és más szomszédos lefolyásokat valamint az időtartamot, amíg a kezelő zajnak van kitéve. Ugy szintén eltérhet országról országra az engedélyezett imisszió szint. Mégis megadja ez az információ a gép használójának a lehetőséget a rizikó és a veszélyeztetés felbecsülésének az elvégzését.

- Ne használjon olyan elektromos üzemszereket (hosszabbítókábel és dugaszolócsatlakozásokat), amelyek hibásak.

**Figyelem: Üzemanyagként kizárólag csak ólommentes benzint használni.**

### **▲ FIGYELMEZTETÉS!**

**Olvason minden biztonsági utalást és utasítást el.**

A biztonsági utalások és utasítások betartásán belüli mulasztások következménye áramcsapás, tűz és/vagy nehéz sérülések lehetnek.

**Őrizze meg a biztonsági utalásokat és utasításokat a jövőre nézve.**

## **2. A készülék leírása (1-5-es kép)**

1. Üzemanyagszint-jelző
2. Üzemanyag-betöltő nyílás
3. 2 x 230V~ dugaszolóaljzat
4. 230V~ üzem kijelzője
5. 230V~/400V, 3~ú átkapcsoló
6. 400V, 3~ú üzem kijelzője
7. Földcsatlakozás
8. 400 V~ dugaszolóaljzat
9. 400V, 3~ú biztosíték
10. 230V ~ biztosíték
11. Olajbetöltő csavar
12. Olajleeresztő csavar
13. Olajszint-biztosíték
14. Főkapcsoló
15. Szívató
16. Benzincsap
17. Fordított indítás berendezése
18. Kerekek
19. Keréktartó
20. Toló áramszedő tartója
21. Lábazat
22. Toló áramszedő
23. 6 x alátét, hajlított
24. 4 x M6 x 40 mm-es csavar
25. 2 x M6 x 35 mm-es csavar
26. 2 x M6 x 55 mm-es csavar
27. 8 x anya, M6
28. 2 x alátét, M10

29. 2 x anya, M10
30. Gyertyakulcs
31. 2 x csavarkulcs
32. Csavarhúzó
33. Csillagkulcs
34. Villáskulcs

## **3. Rendeltetészerű használat**

A készülék minden 230V~/ 400V 3~ betáplálást alkalmazó felhasználáshoz megfelel. Mindenképpen vegye figyelembe a kiegészítő biztonsági útmutatások korlátozásait. A generátor célja villamos szerszámok, világítótestek elektromos betáplálással való ellátása. Háztartási készülékek esetében a gyártó adatai szerint ellenőrizze az alkalmasságot. Kérdés esetén forduljon felhatalmazott szakkereskedőhöz.

A gépet csak rendeltetése szerint szabad használni. Ezt túlhaladó bármilyen használat, nem számít rendeltetészerűnek. Ebből adódó bármilyen kárért vagy bármilyen fajta sérülésért a használó ill. a kezelő felelős és nem a gyártó.

Kérjük vegye figyelembe, hogy a készülékeink a meghatározásuk szerint nem kisipari, kézműipari vagy ipari üzemek területén történő bevetésre lettek tervezve. Ezért a nem vállalkozó szavatosságot, ha a készülék kisipari, kézműipari vagy ipari üzemek területén valamint egyenértékű tevékenységek területén van használat.

## **4. Technikai adatok**

Generátor:	Szinkron
Védelmi rendszer:	IP23
Tartósteljesítmény $P_{név}$ (S1):	3600 W/400 V 3~; 3000 W/230 V~
Maximális teljesítmén $P_{max}$ (S2 5 perc):	5500 W/400 V 3~; 3300 W/230 V~
Névleges feszültség $U_{név}$ :	2 x 230 V~/1x 400 V 3~
Névleges áram $I_{név}$ :	13,1 A (230V~/) / 5,2 A (400V 3~)
Frekvencia $F_{név}$ :	50 Hz
A hajtómotor szerkezete:	4 ütemű léghűtéses
Lökettérfogat:	390 cm <sup>3</sup>
Max. teljesítmény:	9,55 kW/ 13 PS
Üzemanyag:	Normális benzín ólommentes
Tartálytartalom:	25 l

**H**

Motorolaj:	cca. 0,6 l (15W40)
Fogyasztás 2/3 teherénél:	cca. 2,6 l/óra
Tömeg:	79 kg
Hangnyomásmérték $L_{pA}$ :	74,1 dB(A)
Hangteljesítménymérték $L_{WA}$	96 dB(A)
Bizonytalanság K	1,9 dB
Teljesítménytényező $\cos \varphi$ :	1
Teljesítményosztály:	G1
Hőmérséklet max:	40°C
Max. felállításmagasság (NNf):	1 000 m
Gyújtógyertya:	NGK; BPR5ES

**Üzem mód S1 (Tartósüzem)**

A gépet tartósan lehet a megadott teljesítménnyel üzemeltetni.

**Üzem mód S2 (Rövid idejű üzem)**

A gépet rövid ideig szabad a megadott teljesítménnyel üzemeltetni. Azután a gépnek egy ideig le kell állnia, azért hogy ne melegedjen fel megengedhetetlenül.

**5. Üzembe helyezés előtt****5.1 Összeszerelés****5.1.1 A kerekek felszerelése (6. ábra)**

Rögzítse a keréktartót (poz. 19) az áramfejlesztő vázában szélénél 2 csavarral (poz. 26), 2 hajlított alátéttel (poz. 23) és 2 db M6 anyával (poz. 27). Ezután a kerekeket (poz. 18) illessze a keréktartóba, és egy-egy M10 alátéttel (poz. 28) és M10 anyával (poz. 29) rögzítse azokat. Ügyeljen arra, hogy a kerekek domborúbb oldalai nézzenek a váz felé, különben a kerék a vázhoz súrlódna.

**5.1.2 Az állólábak felszerelése (7-es ábra)**

Az állólábat (poz. 21) a 7-es ábrán láthatóan a keretre tartani. A csavart (poz. 25) először egy görbített alátétkarikán (poz. 23) átvezetni, azután a keretben levő furaton és az állólábban (poz. 21) levő furaton keresztül dugni és egy anyával (poz. 27) feszesre csavarozni.

**5.1.3 A toló áramszedő felszerelése (8/9. ábra)**

A csavart (poz. 24) először vezesse át az egyik hajlított alátétet (poz. 23), majd a váz és az áramszedő tartójának furatán (poz. 20), végül rögzítse anyával (poz. 27).

A toló áramszedőt (poz. 22) vezesse be az

áramszedőtartó megfelelő helyeire (poz. 20), majd a 9. ábra szerint csavarral (poz. 24) és anyával (poz. 27) rögzítse.

**5.2 Villamos biztonság:**

- A villamos vezetékeknek és a csatlakoztatott készülékeknek egy kifogástalan állapotban kell lenniük.
- Csak olyan készülékeket szabad csatlakoztatni, amelyeknek a megadott feszültsége egyezik az áramfejlesztő kimeneteli feszültségével.
- Ne kapcsolja sohasem össze az áramfejlesztőt a villamos hálózattal (dugasoló aljzat).
- A fogyasztóhoz vezető vezetékek hosszát lehetőleg röviden kell tartani.

**5.3 Környezetvédelem**

- A szennyezett karbantartási anyagot és azüzemanyagokat le kell adni az erre előrelátott gyűjtőhelyen.
- Vezesse a csomagolási anyagot, fémet és műanyagokat az újrahasznosításhoz.

**5.4 Földelés**

A statikai feltöltődések levezetéséhez engedélyezett a gépház földelése. Ehhez egy kábelt az egyik oldalon a generátor (kép 3/7) földelő kapocsával és a másik oldalon egy externi tömeggel (mint például rúd földeléssel) összekötni.

**Figyelem!** Az első beüzemeltetésnél motorolajat és üzemanyagot kell betölteni.

- Leellenőrizni az üzemanyag állását, esetleg utána tölteni.
- Gondoskodjon a készülék elegendő levegőztetéséről
- Győződjön meg arról, hogy a gyújtókábel rá van erősítve a gyújtógyertyára.
- Az áramfejlesztő közvetlen környezetét megítélni.
- Esetleg leválasztani az áramfejlesztőtől a rákapcsolt elektromos készüléket

**6. Kezelés****6.1 Startolni a motort**

- Benzincsapot (2-es ábra/poz. 16) megnyitni; ehhez a csapot lefelé csavarni
- A be-/kikapcsolót (1-es ábra/poz. 14) az "ON" állásba tenni.
- A hidegindítókart (2-es ábra / poz. 15) az I Ø I állásba tenni.
- A reverzálókapcsolóval (2-es ábra/poz. 17) indítani a motort; ehhez a fogantyút erősen meghúzni. Ha nem indult volna meg a motor,



akkor még egyszer a fogantyúnál fogva meghúzni. **Figyelem!** Az indítókötélhúzó szerkezetet mindig lasan az első ellenállásig kihúzni, mielőtt az indításhoz gyorsan kihúzná. Ne engedje az indítás után visszacsapódnia az indítókötélhúzó szerkezetet.

- A motor stratolása után a hidegindítókart (2-es ábra/poz. 15) ismét vissza tolni

### Figyelem!

A reverzálókapcsoló általi indításkor a hirtelen visszacsapódás által, előidézve a beinduló motor álta, a kezeken sérülések keletkezhetnek. Hordjon az indításhoz védőkesztyűket.

### 6.2 Az áramfejlesztő terhelése

- Ha az átkapcsolót (1. ábra / poz. 5) balra fordítja, akkor a 230V~os dugaszolóaljzatok használhatók. Figyelem: Bár ebben az állásban a 3000 W-os tartós teljesítmény (S1) megoszlik a 2 dugaszolóaljzat között, 3000 W-tal egyszerre csak az egyik aljzat terhelhető. A két aljzat összesített teljesítményfelvétele rövid időre (S2), max. 5 percre, maximálisan a 3300 W értéket érheti el.
- Ha az átkapcsolót (1. ábra / poz. 5) jobbra fordítja, akkor a 400V 3~ú dugaszolóaljzat aktív. Figyelem: Ez az aljzat tartósan (S1) 3600 W, rövid időre (S2), max. 5 percre, 5500 W terhelést kaphat.
- Az áramfejlesztő 230 V~ és 400 V 3~ váltófeszültséggel működtetett készülékekhez használható.
- A generátort nem szabad a háztartási hálózatra kapcsolni, mivel ez károsíthatja a generátort, illetve a házban levő egyéb villamos készülékeket.

**Megjegyzés:** Egyes villamos készülékek (motoros fűrészek, fűrógépek, stb.) áramfelvétele nehezebb körülmények között magasabb lehet. Egyes villamos készülékek (pl. televíziók, számítógépek, stb.) generátorról nem működtethetők. Kérdés esetén forduljon a készülék gyártójához.

### 6.3 Túlterhelés elleni védelem

Az áramfejlesztő túlterhelés elleni védelemmel rendelkezik. Ez túlterhelés esetén lekapcsolja a megfelelő dugaszolóaljzatokat.

**Figyelem!** Ilyen esetben csökkentse az áramfejlesztőről levett villamos teljesítményt, vagy távolítsa el a csatlakoztatott, meghibásodott készüléket.

**Figyelem!** A meghibásodott túlterhelésvédő kapcsolókat csak azonos felépítésű, azonos névleges teljesítményadatokkal rendelkező kapcsolókra szabad lecserélni. Ilyen esetben forduljon az ügyfélszolgálathoz.

### 230V~ dugaszolóaljzatok:

Túlterhelés esetén a 230V~ dugaszolóaljzatok (3. ábra/ poz. 3) lekapcsolnak. A túlterhelésvédő kapcsoló (3. ábra / poz. 10) bekapcsolásával a 230V~os dugaszolóaljzatok ismét üzembe helyezhetők.

### 400 V~ dugaszolóaljzat:

Túlterhelés esetén a 400V 3~ dugaszolóaljzat (3. ábra/ poz. 8) lekapcsol. A túlterhelésvédő kapcsoló (3. ábra / poz. 9) bekapcsolásával a 400V 3~ú dugaszolóaljzat ismét üzembe helyezhető.

### 6.4 Leállítani a motort

- Mielőtt leállítaná az áramfejlesztőt hagyja röviden megterhelés nélkül futni, azért hogy az aggregát tudjon „utána hűlni”.
- A be-/kikapcsolót (1. ábra / poz. 14) a kulccsal az "OFF" állásba tenni.
- Lezárni a benzincsapot.

## 7. Tisztítás, karbantartás, tárolás és pótalkatrészmegrendelés

Minden tisztítási és karbantartási munka előtt leállítani a motort és a gyújtógyertyadugót lehúzni a gyújtógyertyáról.

### Figyelem: Állítsa azonnal le a készüléket és forduljon a szervizállomásához:

- Szokatlan rezgéseknél vagy zörejeknél.
- Ha a motor túlterheltnak tűnik vagy ha gyújtáshibái vannak

### 7.1 Tisztítás

- Tartsa a védőberendezéseket, szellőztető nyílásokat és a gépházat annyira por és piszokmentesen, amennyire csak lehet. Dörzsölje le a készüléket egy tiszta posztóval le vagy pedig fújja ki sűrített levegővel, alacsony nyomás alatt.
- Mi azt ajánljuk, hogy a készüléket direkt minden használat után kitisztítani.
- Tisztítsa meg a készüléket rendszeresen egy nedves posztóval és egy kevés kenőszappannal. Ne használjon tisztító és oldó szereket; ezek megtámadhatják a készülék műanyagrészeit. Ügyeljen arra, hogy ne jusson víz a készülék

**H**

belsejébe.

**7.2 Légszűrő**

Vegye ehhez a szervíz-információkat is figyelembe.

- Rendszeresen megtisztítani a légszűrőt, ha szükséges kicserélni.
- Nyissa ki mind a két kapocst (ábra 10/A) és távolítsa el a légszűrőfedelelet (ábra 10/B).
- Vegye ki a szűrőelemeket (ábra 11/C)
- Az elemek tisztításához nem szabad maró hatású tisztítókat vagy benzint használni
- Az elemeket egy sima felületen történő kiporolás által tisztítani. Erős szennyeződésnél szappanlúggal kimosni, azután tiszta vízzel kiöblíteni és hagyni a levegőn megszáradni.
- Az összeszerelés az ellenkező sorrendben történik.

**7.3 Gyújtógyertya**

A gyújtógyertyát először 20 üzemóra után leellenőrizni szennyeződésekre és tisztítsa ezt adott esetben egy rézdrótos kefével meg. Azután a gyújtógyertyát minden 50 üzemóra után karbantartani.

- A gyújtógyertyadugót egy forgómozgással lehúzni.
- Távolítsa el a mellékelt gyertyakulccsal a gyújtógyertyát.
- Az összeszerelés az ellenkező sorrendben történik.

**7.4 Olajcsere, leellenőrizni az olajszint (minden használat előtt)**

A motorolajcserét az üzemmeleg motornál kellene elvégezni.

- Csak motorolajat (15W40) használni
- Állítsa le az áramfejlesztő aggregátort egy megfelelő alátétre, enyhén ferdén az olajleengedő csavarhoz.
- Kinyitni az olajbetöltő csavart
- Megnyitni az olajleengedő csavart és leengedni a meleg motorolajat egy felfogó tartályba.
- A fáradt olaj kifolyása után bezárni az olajleengedő csavart és az áramfejlesztőt ismét egyenesre felállítani.
- Motorolajat az olajmérő pálcá felső jelzéséig betölteni.
- Figyelem: Az olajmérő pálcát az olajállás leellenőrzéséhez ne csavarja be, hanem csak dugja be a menetig.
- A fáradt olajat helyesen kell megsemmisíteni.

**7.5 Olajlekapcsolóautomata**

Az olajlekapcsolóautomata akkor lép üzembe, ha túl kevés olaj van benne. Ebben az esetben nem lehet indítani a motort vagy rövid idő után automatikusan

leáll. Egy indítás csak a motorolaj feltöltése után lehetséges.

**7.6 A pótalkatrész megrendelése:**

A pótalkatrészek megrendelésénél a következő adatokat kell megadni

- A készülék típusát
- A készülék cikkszámát
- A készülék ident-számát
- A szükséges pótalkatrész pótalkatrész-számát

Aktuális árak és információk a [www.isc-gmbh.info](http://www.isc-gmbh.info) alatt találhatóak.

**8. Megsemmisítés és újrahasznosítás**

A szállítási károk megakadályozásához a készülék egy csomagolásban található. Ez a csomagolás nyersanyag és ezáltal ismét felhasználható vagy pedig visszavezethető a nyersanyag körforgáshoz. A szállítási és annak a tartozékai különböző anyagokból állnak, mint például fém és műanyagok. A defekt alkatrészeket vegye a különhulladéki megsemmisítéshez. Érdeklődjön utána a szaküzletben vagy a községi közigazgatásnál!

**9. Zavarok elhárítása**

Zavar	Ok	Intézkedés
Nem lehet indítani a motort.	Beugrik az olajlekapcsolóautomatika	Leellenőrizni az olajállást, feltölteni a motorolajat
	Kormozott a gyújtógyertya	Megtisztítani a gyújtógyertyát, ill. kicserélni. Elektródatávolság 0,6 mm
	Nincs üzemanyag	Üzemanyagot utánnatölteni / leellenőriztetni a benzincsapot
Túl kevés vagy hiányzik a feszültség a generátornak	Defektes a szabályozó vagy a kondenzátor	Felkeresni a szakkereskedőt
	Kioldott a túláramvédőkapcsoló	Üzemeltetni a kapcsolót és lecsökkenteni a fogyasztót
	Szennyezett a legszűrő	Szűrőt megtisztítani vagy kicserélni

**HR**

## Sadržaj

1. Sigurnosne napomene
2. Opis uređaja
3. Namjenska uporaba
4. Tehnički podaci
5. Prije puštanja u pogon
6. Rukovanje
7. Čišćenje, održavanje i naručivanje rezervnih dijelova
8. Zbrinjavanje i recikliranje
9. Plan traženja grešaka

**⚠ Pažnja!**

Kod korištenja uređaja morate se pridržavati sigurnosnih propisa kako biste spriječili ozljeđivanja i štete. Zbog toga pažljivo pročitajte ove upute za uporabu / sigurnosne napomene. Dobro ih sačuvajte tako da Vam informacije u svako doba budu na raspolaganju. Ako biste ovaj uređaj trebali predati drugim osobama, prosljedite im i ove upute za uporabu / sigurnosne napomene. Ne preuzimamo odgovornost za štete koje bi nastale zbog nepridržavanja ovih uputa za uporabu i sigurnosnih napomena.

**Tumačenje natpisnih pločica na uređaju (slika 14)**

1. **Pozor!** Pročitajte upute za uporabu.
2. **Pozor!** Vrući dijelovi. Držite razmak.
3. **Pozor!** Dok punitite tank gorivom, isključite motor.
4. **Pozor!** Nemojte koristiti u neprozračanim prostorijama.

**1. Opće sigurnosne napomene**

- Na generatoru struje ne smiju se poduzimati nikakve izmjene.
- Za održavanje i pribor smiju se koristiti samo originalni dijelovi.
- Pažnja: Opasnost od trovanja; ne smiju se udisati ispušni plinovi.
- Djecu držite podalje od generatora struje
- Pažnja: Opasnost od zadobivanja opekline; ne dodirujte ispušni sustav
- Ako se nalazite u blizini uređaja, nosite prikladnu zaštitu za sluh.
- Pozor: benzin i benzinske pare lako su zapaljivi tj. eksplozivni.
- Generator struje ne pogonite u neprozračanim prostorijama. Kod rada u dobro prozračanim prostorijama ispušni plinovi moraju se odvoditi putem ispušnog crijeva direktno u otvoren prostor. Pažnja: Kod pogona s ispušnim crijevom također se mogu oslobodjati otrovni plinovi. Zbog opasnosti od požara ispušno crijevo se nikad ne smije usmjeriti na zapaljive materijale.
- Opasnost od eksplozije: Generator struje nikad ne pogonite u prostorijama s lako zapaljivim materijalima.
- Ne smije se mijenjati tvornički podešen broj okretaja. Generator struje ili priključeni uređaji mogu se oštetiti.
- Tijekom transporta generator struje osigurajte od klizanja i prevrtanja.
- Generator postavite na minimalnoj udaljenosti od 1m od objekata ili priključenih uređaja.
- Za generator struje odaberite sigurno, ravno mjesto. Zabranjeno je okretanje, prevrtanje ili promjena lokacije tijekom rada generatora.
- Prilikom transporta ili punjenja benzina uvijek isključite motor.
- Pripazite da kod punjenja ne razlijete gorivo po motoru ili ispušnom otvoru.
- Generator struje ne rabite kad kiši ili sniježi.
- Nikad ne dodirujte generator mokrim rukama
- Zaštitite se od opasnosti od električne energije. Na otvorenom koristite samo za to dopuštene i na odgovarajući način označene produžne kabele (H07RN).
- Ukupna duljina korištenih produžnih kabela ne smije biti veća od 50 m za 1,5 mm<sup>2</sup> odnosno veća od 100 m za 2,5 mm<sup>2</sup>.
- Ne mijenjajte podešenost motora i generatora.
- Popravke i podešavanja smije izvoditi samo ovlašteno stručno osoblje.
- Ne punitite, odnosno ne praznite spremnik u blizini otvorenog svjetla, vatre ili iskrenja. Ne pušite!
- Ne dirajte mehanički pokretne kao ni vruće dijelove. Ne uklanjajte zaštitne pokrove.
- Uređaj ne smije biti izložen vlazi ni prašini. Dopuštena temperatura okoline -10 do +40°, maks. nadmorska visina 1000 m, rel. vlažost zraka: 90 % (nema kondenziranja)
- Generator pogoni motor s unutrašnjim sagorijevanjem koji u području ispuha (na strani suprotnoj od utičnice) i ispušnog otvora stvara toplinu. Izbjegavajte biti u blizini ovih površina jer postoji opasnost od zadobivanja opekline.
- Vrijednosti navedene kod tehničkih podataka pod razinom snage buke (L<sub>WA</sub>) i razinom zvučnog tlaka (L<sub>PA</sub>) predstavljaju razinu emisije i nisu obavezno sigurne radne razine. Budući da postoji veza između razine emisije i imisije, one se ne mogu pouzdano uzeti u obzir za određivanje eventualno potrebnih, dodatnih mjera opreza. Faktori koji utječu na aktualnu razinu imisije radne sile uključuju svojstva radnog prostora, druge izvore buke itd. kao npr. broj strojeva i druge granične procese i vremenske intervale koji korisnika izlažu buci. Dopuštena razina imisije može odstupati od države do države. Osim toga ova informacija daje korisniku stroja mogućnost da bolje procjeni rizik i opasnosti.
- Nemojte koristiti neispravna električna pogonska sredstva (ni produžne kabele niti utične spojeve).

**Pozor: Kao gorivo koristite isključivo bezolovni benzin.**

**HR****⚠ UPOZORENJE!****Pročitajte sve sigurnosne napomene i upute.**

Propusti kod pridržavanja sigurnosnih napomena i uputa mogu uzrokovati el. udar, požar i/ili teška ozljeđivanja.

**Sačuvajte sve sigurnosne napomene i upute za buduće korištenje.****2. Opis uređaja (slika 1-5)**

1. Pokazivač na tanku
2. Poklopac tanka
3. 2 x utičnica od 230 V~
4. Indikator pogona od 230 V~
5. Preklopnik 230V~/400 V 3~
6. Indikator pogona od 400 V 3~
7. Priključak za uzemljenje
8. Utičnica od 400 V~
9. Sigurnosni relej 400 V 3~
10. Sigurnosni relej 230 V ~
11. Vijak za punjenje ulja
12. Vijak za ispuštanje ulja
13. Osigurač od pomanjkanja ulja
14. Sklopka za uključivanje/isključivanje
15. Poluga čoka
16. Pipac za benzin
17. Reverzivna naprava za pokretanje
18. Kotači
19. Držać kotača
20. Držać drške za guranje
21. Nogari
22. Drška za guranje
23. 6 x podloške, savinute
24. Vijci 4 x M6 x 40 mm
25. Vijci 2 x M6 x 35 mm
26. Vijci 2 x M6 x 55 mm
27. 8 x matica M6
28. 2 x podloške M10
29. 2 x matica M10
30. Ključ za svjećicu
31. 2 x ključ
32. Izvijač
33. Okasti ključ
34. Viljuškasti ključ

**3. Namjenska uporaba**

Uređaj je prikladan za sve primjene koje su predviđene za pogon od 230 V~/400V 3~. Obavezno obratite pozornost na ograničenja u dodatnim sigurnosnim napomenama. Svrha generatora je pogon elektroalata i opskrba izvora svjetlosti

energijom. Kod kućanskih aparata molimo da provjerite prikladnost prema dotičnim podacima proizvođača. U slučaju sumnje posavjetujte se u ovlaštenoj specijaliziranoj trgovini.

Stroj se smije koristiti samo u skladu s namjenom. Svaka drukčija uporaba izvan ovih okvira nije namjenska. Za štete ili ozljeđivanja bilo koje vrste koje bi iz toga proizašle ne odgovara proizvođač nego korisnik.

Molimo da obratite pažnju na to da naši uređaji nisu konstruirani za korištenje u komercijalne svrhe kao ni u obrtu i industriji. Ne preuzimamo jamstvo ako se uređaj koristi u obrtničkim ili industrijskim pogonima i sličnim djelatnostima.

**4. Tehnički podaci**

Generator:	sinkroni
Vrsta zaštite:	IP 23
Trajna snaga $P_{naz}$ (S1):	3600 W/400 V 3~; 3000 W/230 V~
Maksimalna snaga $P_{maks}$ (S2 5 min):	5500 W/400 V 3~; 3300 W/230 V~
Nazivni napon $U_{naz}$ :	2x230V~/1x400V 3~
Nazivna struja $I_{naz}$ :	13,1 A (230V~/) / 5,2 A (400V 3~)
Frekvencija $F_{naz}$ :	50 Hz
Izvedba pogonskog motora:	4 –taktni hlađen zrakom
Zapremnina:	390 cm <sup>3</sup>
Maks. snaga:	9,55 kW / 13 PS
Gorivo:	normalni bezolovni benzin
Sadržaj tanka:	25 l
Motorno ulje:	oko 0,6 l (15W40)
Potrošnja kod 2/3 opterećenja:	oko 2,6 l/h
Težina:	79 kg
Razina zvučnog tlaka $L_{pA}$ :	74,1 dB(A)
Intenzitet buke $L_{WA}$ :	96 dB(A)
Nesigurnost K:	1,9 dB
Faktor snage $\cos \varphi$ :	1
Klasa snage:	G1
Temperatura maks.:	40 °C
Max. visina postavljanja (i.r.m.):	1000 m
Svijećica:	NGK; BPR5ES

**Vrsta pogona S1 (stalni pogon)**

Stroj može stalno raditi s navedenom snagom.

**Vrsta pogona S2 (kratkotrajni pogon)**

Stroj smije raditi samo kratkotrajno s navedenom snagom. Nakon toga stroj mora mirovati u nekom vremenskom intervalu kako se ne bi nedopušteno pregrijao.

**5. Prije puštanja u rad****5.1 Montaža****5.1.1 Montaža kotača (sl. 6)**

Držač kotača (poz. 19) pričvrstite na okvir generatora pomoću 2 vijaka (poz. 26), 2 savinute podloške (poz. 23) i matice 2 M6 (poz. 27). Zatim natakните kotače (poz. 18) na njihov držač i fiksirajte s po jednom podloškom M10 (poz. 28) i maticom M10 (poz. 29). Pri tome pripazite jako konveksne strane kotača budu okrenute u smjeru okvira jer kotač će u suprotnom strugati po okviru.

**5.1.2 Montaža nogara (sl. 7)**

Držite nogar (poz. 21) na okviru, kao što je prikazano na slici 7. Najprije vijak (poz. 25) provedite kroz svinutu podlošku (poz. 23), zatim utakните kroz provrt na okviru i provrt na nogaru (poz. 21) i pričvrstite maticom (poz. 27).

**5.1.3 Montaža drške za guranje (sl. 8/9)**

Najprije vijak (poz. 24) provedite kroz svinutu podlošku (poz. 23), zatim ga utakните kroz provrt na okviru i provrt na držaču drške za guranje (poz. 20) i pričvrstite maticom (poz. 27).

Dršku za guranje (poz. 22) uvedite u obje vodilice držača drške (poz. 20) i zatim je pričvrstite vijkom (poz. 24), i maticom (poz. 27) kao što je prikazano na slici 9.

**5.2 Električna sigurnost:**

- Električni vodovi i priključeni uređaji moraju biti u besprijekornom stanju.
- Smiju se priključiti samo oni uređaji čiji podaci o naponu odgovaraju izlaznom naponu generatora struje.
- Generator struje nikad ne spajajte na strujnu mrežu (utičnicu).
- Duljine vodova do potrošača trebaju biti što kraće.

**5.3 Zaštita okoline**

- Zaprljan materijal za održavanje i pogonske materijale ostavite na sabiralištima predviđenim za njihovo zbrinjavanje.
- Materijal ambalaže, metal i plastiku treba reciklirati.

**5.4 Uzemljenje**

Za odvođenje statičkog elektriciteta dopušteno je uzemljenje uređaja. U tu svrhu na jednoj strani spojite kabel na priključak za uzemljenje generatora (sl. 3/7), a na drugoj strani ga spojite s vanjskom masom (npr. štapasti uzemljivač).

**Pozor!** Kod prvog puštanja u rad morate napuniti motorno ulje i gorivo.

- Provjerite razinu goriva, eventualno ga nadopunite
- Pobrinite se za dostatno prozračivanje uređaja
- Provjerite je li kabel za paljenje pričvršćen na svjećicu
- Procijenite neposrednu okolinu generatora
- Odvojite od generatora eventualno priključeni električni uređaj

**6. Rukovanje****6.1 Pokretanje motora**

- Otvorite pipac za benzin (sl. 2/poz. 16); za to okrenite pipac prema dolje.
- Sklopku za uključivanje/isključivanje (sl. 1/poz. 14) postavite u položaj "ON".
- Polugu čoka (sl. 2/ poz. 15) postavite u položaj I Ø I.
- Pokrenite motor sajlom za povlačenje (sl. 2/poz. 17); za to snažno povucite za ručku. Ako motor ne bi upalio, potegnite ručku još jednom. **Pozor!** Sajlu za potezanje najprije lagano izvucite dok ne osjetite prvi otpor, zatim je snažno povucite. Nakon pokretanja motora nemojte sajlu pustiti da naglo skoči natrag.
- Nakon pokretanja motora vratite polugu čoka (sl. 2/poz. 15) opet natrag.

**Pozor!**

Kod pokretanja reverzivnim pokretačem može doći do ozljeđivanja ruke zbog iznenadnog povratnog udara kojeg uzrokuje motor koji se pokreće. Zbog toga prilikom pokretanja nosite zaštitne rukavice.

**6.2 Opterećivanje generatora struje**

- Ako preklopnik (sl. 1/ poz. 5) postavite ulijevo, možete koristiti utičnice od 230 V~. Pozor: lako je na ovom mjestu trajna snaga (S1) od 3000 W

podijeljena na 2 utičnice, možete također svaku pojedinačnu utičnicu opteretiti s 3000 W. Ukupno opterećenje obje utičnice smije kratkotrajno (S2) 5 min iznositi maksimalno 3300 W.

- Ako preklopnik (sl. 1/ poz. 5) postavite udesno, aktivna je utičnica od 400 V 3~. Pozor: Ove utičnice smijete trajno opteretiti (S1) s 3600 W i kratkotrajno (S2) na maks. 5 minuta s 5500 W.
- Generator struje namijenjen je za uređaje s izmjeničnim naponom od 230 V~ i 400 V 3~.
- Ne priključujte generator na mrežu za kućanstvo jer to može uzrokovati oštećenje generatora ili ostalih elektrouređaja u kući.

**Napomena:** neki električni uređaji (motorne ubodne pile, bušilice itd.) mogu trošiti više struje kad se koriste pod otežanim uvjetima.

Neki električni uređaji (npr. televizori, računala, ...) ne bi smjeli raditi na pogon generatora. U slučaju sumnje raspitajte se kod proizvođača Vašeg uređaja.

### 6.3 Zaštita od preopterećenja

Generator struje opremljen je zaštitom od preopterećenja. Ona isključuje utičnice u slučaju preopterećenja.

**Pozor!** Ako bi se to dogodilo, smanjite električnu snagu koju daje generator ili uklonite neispravne priključene uređaje.

**Pozor!** Neispravna sklopka za zaštitu od preopterećenja smije se zamijeniti samo istovrsnom s jednakim parametrima. U tom slučaju obratite se za pomoć našoj servisnoj službi.

#### Utičnice 230 V~ :

U slučaju preopterećenja utičnice 230 V~ (sl. 3/poz. 3) se isključuju. Uključivanjem sigurnosne sklopke (sl. 3/poz. 10) možete utičnice 230 V~ uključiti u pogon.

#### Utičnica 400 V 3~:

U slučaju preopterećenja utičnica 400 V 3~ (sl. 3/poz. 8) se isključuje. Uključivanjem sigurnosne sklopke (sl. 3/poz. 9) možete utičnice 400 V 3~ opet uključiti u pogon.

### 6.4 Isključivanje motora

- Prije nego isključite generator ostavite ga da nakratko radi bez opterećenja kako bi se "ohladio". Sklopku za uključivanje/isključivanje (sl. 1/poz. 14) stavite pomoću ključa u položaj "OFF".
- Zatvorite pipac za benzin.

## 7. Čišćenje, održavanje, skladištenje i narudžba rezervnih dijelova

Prije svih radova čišćenja i održavanja ugase motor i izvucite utikač svjećice.

### Pažnja: Odmah isključite uređaj i potražite pomoć Vaše servisne službe:

- kod neuobičajenih vibracija ili buke
- kad se čini da je motor preopterećen ili pogrešno pali

#### 7.1 Čišćenje

- Zaštitne naprave, otvore za zrak i kućište motora držite što čistijima od prašine i prljavštine. Istrljajte uređaj čistom krpom ili ga ispušite komprimiranim zrakom pod niskim tlakom.
- Preporučujemo da uređaj očistite nakon svake uporabe.
- Redovito čistite uređaj vlažnom krpom i s malo sapunice. Ne koristite sredstva za čišćenje ni otapala; ona mogu oštetiti plastične dijelove uređaja. Pripazite na to da u unutrašnjost uređaja ne dospije voda.

#### 7.2 Filtar za zrak

Obratite pažnju na servisne informacije.

- Redovito čistite filtara za zrak, po potrebi ga zamijenite.
- Otpustite obje stezaljke (sl. 10/A) i uklonite poklopac filtra za zrak (sl. 10/B).
- Izvadite filtarske elemente (sl. 11/C).
- Za čišćenje elemenata ne smijete koristiti agresivna otapala ili benzin.
- Elemente čistite lupkanjem iznad ravne površine. U slučaju jačeg zaprljanja operite ih sapunicom, na kraju isperite bistrom vodom i ostavite na zraku da se osuše.
- Montaža slijedi obrnutim redoslijedom.

#### 7.3 Svjećica

Provjerite zaprljanost svjećice prvi put nakon 20 radnih sati i po potrebi je očistite pomoću četkice od bakrene žice. Nakon toga svjećicu održavajte svakih 50 radnih sati.

- Jednim okretom izvucite utikač svjećice.
- Svjećicu uklonite priloženim ključem.
- Montažu obavite obrnutim redoslijedom



#### 7.4 Zamjena ulja, kontrola količine ulja (prije svake uporabe)

Zamjenu ulja obavite dok je motor topao.

- Koristite samo motorno ulje (15W40)
- Agregat za proizvodnju struje položite na prikladnu podlogu malo ukoso u smjeru vijka za ispuštanje ulja.
- Odvrnite vijak za punjenje ulja.
- Odvrnite vijak za ispuštanje ulja i ispuštite toplo ulje u prikladnu posudu.
- Nakon što isteče staro ulje, uvrnite vijak za ispuštanje ulja i opet postavite generator struje vodoravno.
- Napunite motorno ulje do gornje oznake mjerne šipke.
- Pozor: Za provjeru razine ulja nemojte do kraja uvrtati šipku, već je utaknite samo do navoja.
- Staro ulje morate zbrinuti u skladu s važećim propisima.

#### 7.5 Automatika za isključivanje u slučaju premale količine ulja

Automatika za isključivanje reagira ako ima premalo ulja. U tom slučaju nećete moći pokrenuti motor ili će se on automatski ugasiti nakon kraćeg vremena. Pokretanje motora moguće je tek nakon što napunite motorno ulje.

#### 7.6 Narudžba rezervnih dijelova:

Prilikom naručivanja rezervnih dijelova su potrebni slijedeći podaci:

- Tip uređaja
- Broj artikla uređaja
- Ident. broj uređaja
- Broj potrebnog rezervnog dijela

Aktualne cijene i informacije potražite na web-adresi [www.isc-gmbh.info](http://www.isc-gmbh.info)

### 8. Zbrinjavanje i recikliranje

Uređaj se nalazi u pakovanju koje ga štiti od oštećenja prilikom transporta. Ovo pakovanje je sirovina i zato se može ponovno upotrijebiti ili poslati na reciklažu.

Uređaj i njegov pribor izradjeni su od različitih materijala kao npr. metala i plastike. Neispravne sastavne dijelove otpremite na mjesta za zbrinjavanje posebnog otpada. Informacije potražite u specijaliziranoj trgovini ili nadležnoj općinskoj upravi.

**HR****9. Uklanjanje smetnji**

<b>Smetnja</b>	<b>Uzrok</b>	<b>Mjera</b>
Motor neće upaliti.	Reagirala je automatika za premalu količinu ulja.  Začadana svijećica.  Nema goriva.	Provjerite količinu ulja, dopunite ulje.  Očistite odnosno zamijenite svijećicu. Razmak elektroda 0,6 mm  Dopunite gorivo / provjerite slavinu za benzin.
Generator daje premali napon ili nema napona.	Neispravn regulator ili kondenzator.  Reagirala je sklopka za zaštitu od preopterećenja.  Zaprljan filter za zrak.	Potražite servisnu radionicu.  Pritisnite sklopku i smanjite broj potrošača.  Očistite ili zamijenite filter.

## Obsah

1. Bezpečnostní pokyny
2. Popis přístroje
3. Použití podle účelu určení
4. Technická data
5. Před uvedením do provozu
6. Obsluha
7. Čištění, údržba a objednání náhradních dílů
8. Likvidace a recyklace
9. Plán vyhledávání chyb

**⚠ Pozor!**

Při používání přístrojů musí být dodržována určitá bezpečnostní opatření, aby se zabránilo zraněním a škodám. Přečtěte si proto pečlivě tento návod k obsluze/bezpečnostní pokyny. Dobře si ho/je uložte, abyste měli tyto informace kdykoliv po ruce. Pokud předáte přístroj jiným osobám, předejte s ním prosím i tento návod k obsluze/bezpečnostní pokyny. Nepřebíráme žádné ručení za škody a úrazy vzniklé v důsledku nedodržování tohoto návodu k obsluze a bezpečnostních pokynů.

**Objasnění štítků s pokyny na přístroji (obr. 14)**

1. **Pozor!** Přečíst si návod k obsluze.
2. **Pozor!** Horké díly. Udržovat odstup.
3. **Pozor!** Během plnění paliva odstavit motor.
4. **Pozor!** Neprovozovat v nevětraných prostorách.

**1. Všeobecné bezpečnostní pokyny**

- Na generátoru nesmí být prováděny žádné změny.
- Na údržbu a jako příslušenství smí být používány výhradně originální náhradní díly.
- Pozor: nebezpečí otravy, spaliny nesmí být vdechovány.
- Děti nepouštět do blízkosti generátoru.
- Pozor: nebezpečí popálení, nedotýkat se výfukového zařízení a hnacího agregátu.
- Pokud se pohybujete v blízkosti přístroje, používejte vhodnou ochranu sluchu.
- Pozor: Benzín a výpary benzínu jsou lehce zápalné, resp. výbušné.
- Generátor nikdy neprovozovat v nevětraných místnostech. Při provozu v dobře větraných prostorách musí být spaliny odváděny výfukovou hadicí přímo ven. Pozor: také při provozu výfukové hadice mohou unikat jedovaté spaliny. Kvůli nebezpečí požáru nesmí být výfuková hadice nikdy namířena na hořlavé látky.
- Nebezpečí výbuchu: generátor nikdy neprovozovat v prostorách s lehce zápalnými látkami.
- Výrobce přednastavený počet otáček nesmí být změněn. Mohlo by dojít k poškození generátoru nebo připojených přístrojů.
- Během transportu musí být generátor zajištěn proti převrácení a posunutí.
- Generátor umístit minimálně 1 m od budov nebo připojených přístrojů.
- Generátor umístit na bezpečném, rovném místě. Vyvarovat se otáčení nebo naklánění nebo změny stanoviště během provozu.
- Při dopravě a doplňování paliva motor vždy vypnout.
- Dbát na to, aby při plnění nádrže nebylo palivo vylito na motor nebo výfuk.
- Generátor nikdy neprovozovat za deště nebo sněžení.
- Na generátor nikdy nesahat mokřými rukama.
- Chraňte se před nebezpečím způsobeným elektrickým proudem. Na volném prostranství používejte pouze schválené a řádně označené prodlužovací kabely (H07RN..).
- Při použití prodlužovacích kabelů nesmí jejich celková délka u průřezu 1,5 mm<sup>2</sup> překračovat 50 m, u průřezu 2,5 mm<sup>2</sup> 100 m.
- Na nastavení motoru a generátoru nesmí být prováděny žádné změny.
- Opravné a seřizovací práce smí provádět pouze autorizovaný odborný personál.
- Palivo nedoplňovat, resp. vypouštět v blízkosti otevřeného světla, ohně nebo výletu jisker!
- Nedotýkejte se žádných mechanicky pohybovaných nebo horkých dílů. Neodstraňujte žádné ochranné kryty.
- Přístroje nesmí být vystaveny vlhkosti nebo prachu. Přípustná teplota okolí -10 až +40°, max. nadmořská výška 1000 m, rel. vlhkost vzduchu: 90 % (nekondenzující).
- Generátor je poháněn spalovacím motorem, který v oblasti výfuku (na protilehlé straně zásuvek) a výstupu výfuku vytváří žár. Z důvodů popálení kůže se těmito povrchům vyhýbejte.
- U technických dat uvedených pod hodnotami "Hladina akustického výkonu (L<sub>WA</sub>)" a "Hladina akustického tlaku (L<sub>pA</sub>)" se jedná o emisní hodnoty a nemusí tím současně být také bezpečnými hodnotami na pracovišti. Přestože existuje korelace mezi emisními a imisními hladinami, nelze z toho spolehlivě odvodit, jsou-li nutná dodatečná preventivní bezpečnostní opatření nebo ne. Faktory, které mohou ovlivnit současnou, na pracovišti existující imisní hladinu, obsahují délku působení, zvláštnosti pracovní místnosti, jiné zdroje hluku atd., např. počet strojů a jiných sousedních procesů, a dobu, po kterou je obsluha hluku vystavena. Přípustné hodnoty pracoviště se mohou také odlišovat od jedné země k druhé. Tato informace má ale přesto uživateli pomoci, aby mohl lépe odhadnout nebezpečí a rizika.
- Nepoužívejte žádné elektrické provozní prostředky (také prodlužovací kabely a konektory), které jsou vadné.

**Pozor: Jako palivo používejte výhradně bezolovnatý benzín.**

**⚠ VAROVÁNÍ!****Přečtěte si všechny bezpečnostní pokyny a instrukce.**

Zanedbání při dodržování bezpečnostních pokynů a instrukcí mohou mít za následek úder elektrickým proudem, požár a/nebo těžká zranění.

**Všechny bezpečnostní pokyny a instrukce si uložte pro budoucí použití.****2. Popis přístroje (obr. 1-5)**

1. Ukazatel zásoby paliva
2. Víčko nádrže
3. 2 x 230V~ zásuvka
4. Indikace provozu 230V~
5. Přepínač 230V~/400V 3~
6. Indikace provozu 400V 3~
7. Zemnicí přípojka
8. 400 V~ zásuvka
9. Spoušť se zajišťovačem 400V 3~
10. Spoušť se zajišťovačem 230V~
11. Šroub plnicího otvoru oleje
12. Šroub vypouštěcího otvoru oleje
13. Pojistka proti nedostatku oleje
14. Za-/vypínač
15. Páčka sytiče
16. Benzinový kohout
17. Reverzační startér
18. Kolečka
19. Držák koleček
20. Držák rukojeti
21. Nohy
22. Vodicí rukojeť
23. 6 x příložka ohnutá
24. 4 x šrouby M6 x 40mm
25. 2 x šrouby M6 x 35mm
26. 2 x šrouby M6 x 55mm
27. 8 x matice M6
28. 2 x příložka M10
29. 2 x matice M10
30. Klíč na svíčky
31. 2 x klíč
32. Šroubovák
33. Klíč s očkem
34. Otevřený klíč

**3. Použití podle účelu určení**

Přístroj je určen pro všechna použití, která jsou koncipována pro provoz na 230V~/400V 3~. Bezpodmínečně dodržujte omezení v dodatečných bezpečnostních pokynech. Účelem generátoru je pohon elektrického nářadí a zásobování proudem světelných zdrojů. U domácích spotřebičů zkontrolujte prosím vhodnost použití podle příslušných údajů výrobce. V případě pochybností se obraťte na autorizovaného odborného prodejce.

Stroj smí být používán pouze podle svého účelu určení. Každé další toto překračující použití neodpovídá použití podle účelu určení. Za z toho vyplývající škody nebo zranění všeho druhu ručí uživatel/obsluhující osoba a ne výrobce.

Dbejte prosím na to, že naše přístroje nebyly podle svého účelu určení konstruovány pro živnostenské, řemeslnické nebo průmyslové použití. Nepřebíráme žádné ručení, pokud je přístroj používán v živnostenských, řemeslných nebo průmyslových podnicích a při srovnatelných činnostech.

**4. Technická data**

Generátor:	synchronní
Druh ochrany:	IP23
Trvalý výkon $P_{nom}$ (S1):	3600 W/400 V 3~; 3000 W/230 V~
Maximální výkon $P_{max}$ (S2 5 min):	5500 W/400 V 3~; 3300 W/230 V~
Jmenovité napětí $U_{nom}$ :	2 x 230 V~/1 x 400 V 3~
Jmenovitý proud $I_{nom}$ :	13,1 A (230V~/) / 5,2 A (400V 3~)
Kmitočet $F_{nom}$ :	50 Hz
Konstrukce hnacího motoru:	4tákní, vzduchem chlazený
Obsah válce:	390 cm <sup>3</sup>
Max. výkon:	9,55 kW / 13 PS
Palivo:	normální bezolovnatý benzin
Obsah nádrže:	25 l
Motorový olej:	cca 0,6 l (15W40)
Spotřeba při 2/3 zátěži:	cca 2,6 l/h
Hmotnost:	79 kg
Hladina akustického tlaku $L_{pA}$ :	74,1 dB(A)
Hladina akustického výkonu $L_{WA}$ :	96 dB(A)
Nejistota K	1,9 dB

**CZ**

Účinek cos φ:	1
Výkonová třída:	G1
Teplota max.:	40 °C
Max. nadmořská výška instalace (n. m.):	1000 m
Svíčka:	NGK; BPR5ES

**Druh provozu S1 (trvalý provoz)**

Stroj může být s udaným výkonem trvale provozován.

**Druh provozu S2 (krátkodobý provoz)**

Stroj smí být s udaným výkonem provozován krátkodobě. Poté musí být stroj po určitém zastavení, aby se nepřípuštěně nezahřál.

**5. Před uvedením do provozu****5.1 Montáž****5.1.1 Montáž koleček (obr. 6)**

Držák koleček (pol. 19) upevnit na rámu generátoru pomocí 2 šroubů (pol. 26), 2 ohnutých příložek (pol. 23) a 2 matic M6 (pol. 27). Poté nastrčit kolečka (pol. 18) na držák koleček a zařadit vždy pomocí jedné příložky M10 (pol. 28) a jedné matice M10 (pol. 29). Dbát přitom na to, aby silně vypouklé strany koleček ukazovaly směrem k rámu, protože jinak bude kolečko na rámu prokluzovat.

**5.1.2 Montáž nohou (obr. 7)**

Nohu (pol. 21) držet na rámu tak, jak je vidět na obrázku 7. Šroub (pol. 25) nejdříve zasunout do ohnuté příložky (pol. 23), poté prostrčit otvorem v rámu a otvorem v noze (pol. 21) a utáhnout maticí (pol. 27).

**5.1.3 Montáž vodící rukojeti (obr. 8/9)**

Šroub (pol. 24) nejdříve zasunout do ohnuté příložky (pol. 23), poté prostrčit otvorem v rámu a otvorem ve vodící rukojeti (pol. 20) a utáhnout maticí (pol. 27).

Vodící rukojeť (pol. 22) zavést do obou vedení držáku rukojeti (pol. 20) a poté pomocí šroubu (pol. 24), matice (pol. 27) utáhnout tak, jak je znázorněno na obr. 9.

**5.2 Elektrická bezpečnost:**

- Elektrická přívodní vedení a připojené přístroje musí být v bezvadném stavu.
- Připojeny smějí být pouze přístroje, jejichž údaj napětí souhlasí s výstupním napětím generátoru.
- Nikdy generátor nespojovat s elektrickou sítí (zásuvka).
- Délky vedení ke spotřebičům udržovat pokud

možno krátké.

**5.3 Ochrana životního prostředí**

- Znečištěný údržbový materiál a provozní prostředky odevzdat ve sběrně určené pro tyto účely.
- Balení, kov a plasty odevzdat k recyklaci.

**5.4 Uzemnění**

K odvádění statických nábojů je přípustné uzemnění krytu. K tomu připojit kabel na jedné straně na zemnicí přípojku generátoru (obr. 3/7) a na druhé straně na externí kostru (např. tyčový zemnič).

**Pozor!** Při prvním uvedení do provozu musí být naplněn motorový olej a palivo.

- Překontrolovat stav paliva, v případě potřeby doplnit.
- Postarat se o dostatečné větrání přístroje.
- Ubezpečte se, zda je kabel zapalování upevněn na svíčke.
- Bezprostřední okolí generátoru zkontrolovat.
- Eventuálně napojený elektrický přístroj od generátoru odpojit.

**6. Obsluha****6.1 Spuštění motoru**

- Otevřít benzínový kohout (obr. 2/pol. 16); kohout otočit směrem dolů.
- Za-/vypínač (obr. 1/pol. 14) nastavit do polohy „ON“.
- Páčku sytiče (obr. 2/ pol. 15) nastavit do polohy I Ø I.
- Motor spustit pomocí reverzního startéru (obr. 2/pol. 17); silně zatáhnout za rukojeť. Pokud motor nenaskočí, ještě jednou zatáhnout za rukojeť. **Pozor!** Startovací lanko vždy pomalu vytáhnout až po první odpor a teprve poté rychle zatáhnout ke spuštění. Po úspěšném spuštění nenechte startovací lanko vymrštit zpět.
- Po spuštění motoru posunout páčku sytiče (obr. 2/pol. 15) zpět.

**Pozor!**

Při spouštění reverzačním startérem může dojít k náhlému zpětnému úderu způsobenému naskočeným motorem a tím ke zranění ruky. Noste při spouštění ochranné rukavice.

**6.2 Zatížení generátoru**

- Pokud posunete přepínač (obr. 1/pol. 5) doleva, můžete používat 230V~ zásuvky. Pozor: Přestože je v této poloze trvalý výkon (S1) 3000 W rozdělen na 2 zásuvky, můžete zatížit také pouze

jednu zásuvku 3000 W. Celková zátěž obou zásuvek smí krátkodobě (S2) po dobu 5 minut činit max. 3300 W.

- Pokud posunete přepínač (obr. 1/pol. 5) doprava, je aktivní 400V 3~ zásuvka. Pozor: Tato zásuvka smí být zatěžována trvale (S1) s 3600W a krátkodobě (S2) po dobu max. 5 minut s 5500W.
- Generátor je určen pro 230 V~ a 400 V 3~ přístroje na střídavé napětí.
- Generátor nezapojovat na elektrickou síť v domácnosti, tím může být způsobeno poškození generátoru nebo jiných elektrických přístrojů v domácnosti.

**Pokyn:** Mnohé elektrické přístroje (motorové přímočaré pily, vrtačky atd.) mohou mít větší spotřebu proudu, pokud jsou používány za ztížených podmínek.

Některé elektrické přístroje (televize, počítače, ...) by neměly být provozovány s generátorem. V případě pochybností ze obraťte na výrobce Vašeho přístroje.

### 6.3 Ochrana proti přetížení

Generátor je vybaven ochranou proti přetížení. Ta při přetížení vypne příslušné zásuvky.

**Pozor!** Pokud by k tomuto případu došlo, zredukujte elektrický výkon, který z generátoru odebíráte nebo odstraňte defektní připojené přístroje.

**Pozor!** Defektní vypínače na přetížení vyměnit pouze konstrukčně stejnými vypínači se stejnými výkonovými parametry. Obraťte se k tomu na Váš zákaznický servis.

#### 230V~ zásuvky:

Při přetížení se 230V~ zásuvky (obr. 3/pol. 3) vypnou. Zapnutím vypínače na přetížení (obr. 3/pol. 10) mohou být 230V~ zásuvky opět uvedeny do provozu.

#### 400V 3~ zásuvka:

Při přetížení se 400V 3~ zásuvka (obr. 3/pol. 8) vypne. Zapnutím vypínače na přetížení (obr. 3/pol. 9) může být 400V 3~ zásuvka opět uvedena do provozu.

### 6.4 Motor zastavit

- Před vypnutím nechat generátor krátce běžet bez zátěže, aby se mohl agregát "dochladit".
- Za-/vypínač (obr. 1/pol. 14) s klíčem uvést do polohy "OFF".
- Palivový kohout uzavřít.

## 7. Čištění, údržba, uložení a objednání náhradních dílů

Před čistícími a údržbovými pracemi vypněte motor a stáhněte ze svíčky nástrčku zapalovací svíčky.

### Pozor: Přístroj okamžitě odstavte a obraťte se na Váš servis:

- při nezvyklých vibracích nebo zvucích.
- když se zdá, že je motor přetížen nebo má přerušovaná zapalování.

#### 7.1 Čištění

- Udržujte bezpečnostní zařízení, větrací otvory a kryt motoru tak prostě prachu a nečistot, jak jen to je možné. Otřete přístroj čistým hadrem nebo ho profoukněte stlačeným vzduchem při nízkém tlaku.
- Doporučujeme přímo po každém použití přístroj vyčistit.
- Pravidelně přístroj čistěte vlhkým hadrem a trochou mazlavého mýdla. Nepoužívejte žádné čisticí prostředky nebo rozpouštědla, mohlo by dojít k poškození plastových částí přístroje. Dbejte na to, aby se dovnitř přístroje nedostala voda.

#### 7.2 Vzduchový filtr

Dbejte také servisních informací na toto téma.

- Vzduchový filtr pravidelně čistit, pokud nutno vyměnit
- Otevřete obě spony (obr. 10/A) a odstraňte víčko vzduchového filtru (obr. 10/B).
- Vyjměte prvky filtru (obr. 11/C)
- Na čištění filtračních prvků se nesmí používat žádné agresivní prostředky nebo benzin.
- Prvky vyčistit vyklepáním na rovné ploše. Při silném znečištění umýt mýdlovou vodou, poté vypláchnout čistou vodou a nechat na vzduchu uschnout.
- Montáž se provádí v opačném pořadí.

#### 7.3 Zapalovací svíčka

Zapalovací svíčku poprvé přezkontrolujte po 20 provozních hodinách, zda není znečištěná a v případě potřeby ji vyčistěte kartáčem z měděného drátu. Poté provádět údržbu svíčky každých 50 provozních hodin.

- Otáčivým pohybem vytáhněte nástrčku zapalovací svíčky.
- Odstraňte zapalovací svíčku přiloženým klíčem na svíčky.
- Montáž se provádí v opačném pořadí.

**CZ**

#### 7.4 Výměna oleje, kontrola stavu oleje (před každým použitím)

Výměna oleje by měla být prováděna u motoru zahřátého na provozní teplotu.

- Používat pouze motorový olej (15W40).
- Agregát generátoru odstavit na vhodném podkladu mírně šikmo opřený o šroub vypouštěcího otvoru oleje.
- Otevřít šroub plnicího otvoru oleje
- Otevřít šroub vypouštěcího otvoru oleje a teplý motorový olej vypustit do zachytné vany.
- Po vytečení použitého oleje šroub vypouštěcího otvoru oleje opět zavřít a generátor opět rovně postavit.
- Motorový olej naplňte až po horní značku měrky oleje.
- **Pozor:** Měrku oleje ke kontrole stavu oleje nezašroubovat, ale pouze zastrčit po závit.
- Starý olej musí být řádně zlikvidován.

#### 7.5 Automatika vypnutí při nedostatku oleje

Automatika vypnutí při nedostatku oleje zareaguje, pokud je k dispozici málo motorového oleje. Motor nemůže být v tomto případě spuštěn nebo je po krátké době automaticky vypnut. Spuštění motoru je možné teprve po doplnění motorového oleje.

#### 7.6 Objednání náhradních dílů:

Při objednávce náhradních dílů je třeba uvést následující údaje:

- Typ přístroje
- Číslo výrobku přístroje
- Identifikační číslo přístroje
- Číslo náhradního dílu požadovaného náhradního dílu

Aktuální ceny a informace naleznete na [www.isc-gmbh.info](http://www.isc-gmbh.info)

## 8. Likvidace a recyklace

Přístroj je uložen v balení, aby bylo zabráněno poškození při přepravě. Toto balení je surovina a tím znovu použitelné nebo může být dáno zpět do cirkulace surovin.

Přístroj a jeho příslušenství jsou vyrobeny z rozdílných materiálů, jako např. kov a plasty.

Defektní součástky odevzdejte k likvidaci zvláštních odpadů. Zeptejte se v odborné prodejně nebo na místním zastupitelství!



## 9. Odstranění poruch

Porucha	Příčina	Opatření
Motor nelze spustit	Automatika vypnutí při nedostatku oleje zareaguje  Zakarbonovaná svíčka  Žádné palivo	Zkontrolovat stav oleje, doplnit motorový olej  Zapalovací svíčku vyčistit, resp. vyměnit. Vzdálenost elektrod 0,6 mm  Palivo doplnit / nechat zkontrolovat palivový kohout
Generátor má málo nebo žádné napětí	Regulátor nebo kondenzátor defektní  Nadproudový ochranný vypínač zareagoval  Znečištěný vzduchový filtr	Vyhledat odborného prodejce  Stisknout vypínač a snížit spotřebič  Filtr vyčistit nebo vyměnit

**SLO**

## **Vsebina**

1. Varnostni napotki
2. Opis naprave
3. Predpisana namenska uporaba
4. Tehnični podatki
5. Pred uporabo
6. Uporaba
7. Čiščenje, vzdrževanje in naročanje nadomestnih delov
8. Odstranjevanje in ponovna uporaba
9. Načrt iskanja napak

**⚠ Pozor!**

Pri uporabi naprav je potrebno upoštevati nekatere preventivne varnostne ukrepe, da bi preprečili poškodbe in škodo. Zato skrbno preberite navodila za uporabo/varnostne napotke in jih dobro shranite tako, da boste imeli zmeraj na voljo potrebne informacije. V kolikor bi napravo predali drugim osebam, Vas prosimo, da jim izročite ta navodila za uporabo / varnostne napotke. Ne prevzemamo nobene odgovornosti za nezgode in škodo, do katerih bi prišlo zaradi neupoštevanja teh navodil in varnostnih napotkov.

**Obrazložitev opozorilnih napisov na napravi (Slika 14)**

1. **Pozor!** Preberite navodila za upravljanje.
2. **Pozor!** Vroči deli. Držite razdaljo.
3. **Pozor!** Med nalivanjem goriva ugasnite motor.
4. **Pozor!** Ne uporabljajte v neprezračenih prostorih.

**1. Splošni varnostni napotki**

- Na generatorju električnega toka ne smete izvajati nikakršnih sprememb.
- Za vzdrževanje in pribor smete uporabljati samo originalne dele.
- Pozor: Nevarnost zastrupitve! Prepovedano je vdihovati izpušne pline.
- Otroci se ne smejo zadrževati v bližini generatorja električnega toka.
- Pozor: Nevarnost opeklin! Ne dotikajte se opreme izpušnih plinov in pogonskega agregata.
- Uporabljajte primerno zaščito za ušesa, ko se nahajate v bližini naprave.
- Pozor ! Bencin in bencinske pare so lahko vnetljive oziroma eksplozivne.
- Generatorja električnega toka nikoli ne uporabljajte v neprezračevanih prostorih. Pri uporabi generatorja v dobro prezračevanih prostorih morate speljati izpušne pline preko cevi za izpušne pline neposredno na prosto. Pozor: Tudi pri uporabi cevi za odvajanje izpušnih plinov lahko pride do uhajanja strupenih izpušnih plinov. Zaradi nevarnosti požara ne sme biti cev za odvajanje izpušnih plinov nikoli usmerjena na gorljive snovi.
- Nevarnost eksplozije: Nikoli ne uporabljajte generatorja električnega toka v prostorih z lahko vnetljivimi snovmi.
- Števila vrtljajev, ki ga je že predhodno nastavil proizvajalec, ne smete spreminjati, ker v nasprotnem lahko poškodujete generator električnega toka ali na generator priključene naprave.
- Med transportom morate zavarovati generator električnega toka pred zdrsom in obračanjem.
- Generator morate postaviti najmanj 1 m vstran od zgradb ali priključenih naprav.
- Za generator električnega toka izberite varno, ravno mesto postavitve. Prepovedano je obračati in prevračati generator ali menjavati lokacijo generatorja, ko le-ta obratuje.
- Med transportom in med dolivanjem goriva zmeraj izključite motor generatorja.
- Pazite na to, da ne boste med dolivanjem goriva razlivali gorivo po motorju ali po izpušni cevi.
- Nikoli ne uporabljajte generatorja električnega toka v dežju ali sneženju.
- Nikoli ne prijemajte generatorja električnega toka z mokrimi rokami.
- Zaščitite se pred električnimi nevarnostmi. Na prostem uporabljajte samo v ta namen odobrene in ustrezne kabselske podaljške (H07RN).
- V primeru uporabe kabselskih podaljškov ne sme njihova skupna dolžina presežata pri preseku žice 1,5 mm<sup>2</sup> 50 m in pri preseku žice 2,5 mm<sup>2</sup> 100 m.
- Na nastavitvah motorja in generatorja ne smete izvajati nobenih sprememb.
- Popravila in nastavitve sme izvajati samo pooblaščen strokovno usposobljeno osebje
- V bližini odprte luči, ognja ali iskenja ne dolivajte goriva oziroma ne praznite posode za gorivo. Ne kadite!
- Ne dotikajte se mehansko premičnih delov ali vročih delov. Ne odstranjujte nobenih zaščitnih pokrovov.
- Naprave ne smejo biti izpostavljene vlagi ali prahu. Dopustna temperatura okolice od -10 do +40°, max. nadmorska višina 1000 m, relativna zračna vlaga: 90 % (nekondenzna)
- Generator žene motor na notranje zgorevanje, ki v območju izpuha (na nasproti ležeči strani od vtičnic) in v območju izhoda izpuha tvori toploto. Izogibajte se bližini teh površin, ker obstaja nevarnost, da si opečete kožo.
- Vrednosti, ki so pri tehničnih podatkih navedene za nivo zvočne moči ( $L_{WA}$ ) in za nivo zvočnega tlaka ( $L_{pA}$ ), predstavljajo nivo emisije in niso nujno zanesljiv delovni nivo. Ker obstaja povezava med nivojem emisije in nivojem imisije, le-te ni možno zanesljivo uporabiti za določanje eventualno potrebnih, dodatnih preventivnih ukrepov. Faktorji, ki vplivajo na dejanski nivo imisije delovne moči, vključujejo karakteristike delovnega prostora, druge vire hrupa, itd., kot n.pr. število strojev in drugih v bližini izvajanih postopkov in časovni obseg, katerim je izpostavljeni upravljalec stroja. Prav tako lahko

**SLO**

dopustni nivo imisije odstopa od države do države. Vendarle pa bodo te informacije uporabniku stroja nudile možnost, da bolje izvede ocenitev rizikov in nevarnosti.

- Ne uporabljajte nobene električne opreme (tudi kabelskih podaljškov in priključkov), ki so pomanjkljivi.

**Pozor: Kot gorivo uporabljajte izključno samo neosvinčeni bencin.**

### **⚠ OPOZORILO!**

**Preberite varnostne napotke in navodila.**

Neupoštevanje varnostnih napotkov in navodil ima lahko za posledico električni udar, požar in/ali hude poškodbe.

**Shranite vse varnostne napotke in navodila za kasnejšo uporabo.**

## **2. Opis naprave (Slike 1 - 5)**

1. Prikaz goriva v posodi za gorivo
2. Pokrov posode za gorivo
3. 2 x 230 V ~ vtičnica
4. Prikaz 230 V ~ obratovanje
5. Preklopno stikalo 230 V ~/400 V 3 ~
6. Prikaz 400V 3 ~ obratovanje
7. Priključek za ozemljitev
8. 400 V ~ vtičnica
9. Varnostni sprožilnik 400 V 3 ~
10. Varnostni sprožilnik 230 V ~
11. Vijak odprtine za dolivanje olja
12. Vijak odprtine za izpust olja
13. Varovanje za primer pomnjanja olja
14. Stikalo za vklop/izklop
15. Ročica Choke
16. Bencinska pipica
17. Oprema za reverzivni zagon
18. Kolesa
19. Nosilec koles
20. Držalo potisnega ročaja
21. Stojne noge
22. Potisni ročaj
23. 6 x podložke, zapognjene
24. 4 x M6 x 40 mm vijaki
25. 2 x M6 x 35 mm vijaki
26. 2 x M6 x 55 mm vijaki
27. 8 x matica M6
28. 2 x podložka M10
29. 2 x matica M10
30. Ključ za vžigalno svečko
31. 2 x ključ
32. Izvijač

33. Očesni ključ

34. Zevni ključ

## **3. Namenska uporaba**

Naprava je primerna za vse načine uporab, ki so predvideni za obratovanje na 230 V ~/400 V 3 ~. Brezpogojno upoštevajte omejitve v dodatnih varnostnih napotkih. Namen generatorja je pogon električnih orodij in oskrba virov razsvetljave z električnim tokom. Pri gospodinskih aparatih prosimo, da preverite primernost uporabe po dotičnih podatkih proizvajalca. V primeru dvoma povprašajte pri pooblaščenem trgovcu.

Stroj je dovoljeno uporabljati samo za namene, za katere je bil konstruirani. Vsaka druga uporaba ni dovoljena. Za kakršnokoli škodo ali poškodbe, ki bi nastale zaradi nedovoljene uporabe, nosi odgovornost uporabnik / upravljalec, ne pa proizvajalec.

Prosimo, da upoštevate, da naše naprave niso bile konstruirane za namene profesionalne, obrtniške ali industrijske uporabe. Ne prevzemamo nobenega jamstva, če se naprava uporablja za profesionalne, obrtniške ali industrijske namene ali za izvajanje podobnih dejavnosti.

## **4. Tehnični podatki**

Generator:	sinhron
Vrsta zaščite:	IP 23
Trajna moč P - nazivna (S1):	3600 W/400 V 3~; 3000 W/230 V~
Največja moč P <sub>max</sub> (S2 5 min):	5500 W/400 V 3~; 3300 W/230 V~
Nazivna napetost U:	2 x 230 V~/1 x 400 V 3~
Nazivni tok I:	13,1 A (230V~/) / 5,2 A (400V 3~)
Nazivna frekvenca F:	50 Hz
Vrsta pogonskega motorja:	4-taktni, zračno hlajeni
Prostornina motorja:	390 cm <sup>3</sup>
Največja moč:	9,55 kW / 13 PS
Gorivo:	normalni bencin, neosvinčeni
Prostornina posode za gorivo:	25 l
Motorno olje:	ca. 0,6 l (15W40)
Poraba pri 2/3 obremenitve:	ca. 2,6 l/h
Teža:	79 kg
Nivo zvočnega tlaka L <sub>pA</sub> :	74,1 dB(A)

Nivo zvočne moči $L_{WA}$	96 dB(A)
Negotovost K	1,9 dB
Faktor učinkovitosti $\cos \varphi$ :	1
Razred zmogljivosti:	G1
Temperatura max:	40 °C
Max. višina postavitve (nadmorska višina):	1000 m
Vžigalna svečka:	NGK; BPR5ES

#### Način delovanja S1 (trajno delovanje)

Stroj lahko z navedeno močjo dela trajno.

#### Način delovanja S2 (kratkotrajno delovanje)

Stroj lahko z navedeno močjo dela kratkotrajno. Po tem času mora stroj določen čas mirovati, da se ne bi segrel do nedopustne meje.

## 5. Pred zagonom

### 5.1 Montaža

#### 5.1.1 Montaža koles (Slika 6)

Nosilec koles (Poz. 19) pritrdite na okvir generatorja z 2 vijakoma (Poz. 26), 2 zapognjenima podložkama (Poz. 23) in 2 maticama M6 (Poz. 27). Potem postavite kolesa (Poz. 18) na nosilec koles in jih fiksirajte s po eno podložko M10 (Poz. 28) in eno matico M10 (Poz. 29). Pri tem pazite na to, da bodo močno izbočene strani koles gledale v smeri okvirja. V nasprotnem se bo kolo brusilo ob okvir.

#### 5.1.2 Montaža stojnih nog (Slika 7)

Kot je razvidno na sliki 7 držite stojno nogo (Poz. 21) na okvirju. Vijak (Poz. 25) najprej vstavite skozi upognjeno podložko (Poz. 23), potem skozi luknjo v okvirju in na koncu skozi luknjo stojne noge (Poz. 21) in privijte z matico (Poz. 27).

#### 5.1.3 Montaža potisnega ročaja (Slika 8/9)

Vijak (Poz. 24) najprej vstavite skozi zapognjeno podložko (Poz. 23), potem ga vstavite skozi luknjo na okvirju in luknjo na držalu potisnega ročaja (Poz. 20) in privijte z matico (Poz. 27).

Potisni ročaj (Poz. 22) potisnite v obe vodili držala potisnega ročaja (Poz. 20) in potem privijte z vijakom (Poz. 24), matico (Poz. 27) kot je prikazano na sliki 9.

### 5.2 Električna varnost:

- Električni dovodni kabli in priključene naprave morajo biti v brezhibnem stanju.
- Priključujete lahko samo naprave, katerih nape-  
tostni podatki odgovarjajo izhodni napetosti

generatorja električnega toka.

- Nikoli ne priključujte generatorja električnega toka na električno omrežje ( električna omrežna vtičnica ) .
- Dolžine kablov do porabnikov naj so po možnosti čim krajše.

### 5.3 Zaščita okolja

- Umazani material za vzdrževanje in pogonske snovi odstranjujte na zbirna mesta, ki so predvidena za te namene.
- Embalažni material, kovine in plastiko predajte v recikliranje.

### 5.4 Ozemljitev

Za odvajanje statičnih nabojev je dopustna ozemljitev ohišja. V ta namen povežite kabel na eni strani na ozemljitvenem priključku generatorja (Slika 3/7) in na drugi strani na zunanjo maso (n.pr. palično ozemljilo).

**Pozor!** Pred prvim zagonom morate naliti motorno olje in gorivo.

- Preverite stanje goriva in ga po potrebi dolijte.
- Poskrbite za zadostno zračenje naprave.
- Prepričajte se, če je vžigalni kabel pritrjen na vžigalno svečko.
- Preglejte neposredno okolico generatorja električnega toka.
- Odklopite eventualno priključeno električno napravo od generatorja električnega toka.

## 6. Uporaba

### 6.1 Zagon motorja

- Odprite bencinsko pipo (Slika 2/Poz. 16) tako, da jo obrnete navzdol.
- Stikalo za vklop/izklop (Slika 1/Poz. 14) postavite v položaj "ON".
- Ročico Choke (Slika 2/Poz. 15) postavite v položaj I Ø I.
- Motor zaženite z reverzivnim zaganjačem (Slika 2/Poz. 17) tako, da močno potegnete za ročaj. Če motor ne bi vžgal, ponovno potegnite za ročaj. **Pozor!** Zagonsko vrvico zmeraj najprej potegnite počasi dokler ne začutite prvi upor in jo potem na hitro izvlecite. Po zagonu ne pustite vrvice, da bi hitro vskočila nazaj.
- Po zagonu motorja ponovno potisnite ročico Choke (Slika 2/Poz. 15) nazaj.

### Pozor !

Pri zagonu z reverzivnim zaganjačem lahko pride zaradi nenadnega povratnega sunka zaradi zagona motorja do poškodb rok. Za zagon uporabljajte

**SLO**

zaščitne rokavice.

**6.2 Obremenitev generatorja**

- Če obrnete preklopno stikalo (Slika 1/Poz. 5) na levo, lahko uporabljate vtičnico 230 V ~. **Pozor!** Čeprav je v tem položaju trajna moč (S1) 3000 W razdeljena na dve vtičnici 2, lahko obremenite tudi samo eno vtičnico s 3000 W. Skupna obremenitev obeh vtičnic sme znašati za kratki čas (S2) za 5 min. največ 3300 W.
- Če obrnete preklopno stikalo (Slika 1/Poz. 5) na desno, je aktivna vtičnica 400 V 3 ~. **Pozor!** To vtičnico smete trajno (S1) obremeniti s 3600 W in za kratki čas (S2) za največ 5 min. s 5500 W.
- Električni generator je primeren za naprave na izmenično napetost 230 V~ in 400 V 3 ~.
- Generatorja ne priključujte na hišno električno omrežje, ker lahko pride do poškodbe generatorja ali drugih električnih naprav v hiši.

**Napotek:** Nekatere električne naprave (motorne žage luknjarice, vrtni stroji itd.) lahko imajo visoko porabo toka, ko jih uporabljate pod oteženimi pogoji.

Nekatere električne naprave (n.pr. TV-naprave, računalnik, ...) se naj ne poganjajo z generatorjem. V primeru dvoma povprašajte pri proizvajalcu Vaše naprave.

**6.3 Zaščita proti preobremenitvam**

Električni generator je opremljen z zaščito proti preobremenitvam. Le-ta izključi posamezne vtičnice v primeru preobremenitve.

**Pozor!** Če bi nastopil takšen primer, zmanjšajte električno moč, katero jemljete električnemu generatorju ali odstranite pokvarjene priključene naprave.

**Pozor!** Pokvarjena zaščitna stikala proti preobremenitvam smete zamenjati samo z zaščitnimi stikali, ki so po konstrukciji enaka in imajo enake močnostne podatke. V takšnem primeru se obrnite na Vašo servisno službo.

**230 V~ vtičnica:**

V primeru preobremenitve se izključijo 230 V~ vtičnice (Slika 3/Poz. 3). Z vklopom zaščitnega stikala proti preobremenitvam (Slika 3/ Poz. 10) lahko ponovno vključite 230 V~ vtičnice.

**400 V 3~ vtičnica:**

V primeru preobremenitve se izključi 400 V 3~ vtičnica (Slika 3/Poz. 8). Z vklopom zaščitnega stikala proti preobremenitvam (Slika 3/ Poz. 9) lahko ponovno vključiti 400 V 3~ vtičnico.

**6.4 Ugašanje motorja**

- Preden ugasnete proizvajalec električnega toka, ga pustite, da za kratek čas dela brez obremenitve, da se agregat lahko postopoma »ohladi«.
- Stikalo za vklop/izklop (Slika 1/Poz. 14) s ključem obrnete v položaj »OFF«.
- Zaprite pipo za bencin.

**7. Čiščenje, vzdrževanje, skladiščenje in naročanje nadomestnih delov**

Pred vsakim čistilnim in vzdrževalnim opravilom ugasnite motor in snemite vtičak vžigalne svečke s svečke.

**Pozor: Takoj ugasnite napravo in se obrnite na servisno službo v sledečih primerih:**

- v primeru neobičajnih vibracij ali hrupa;
- če kaže motor stanje preobremenjenosti ali ima okvaro vžiga;

**7.1 Čiščenje**

- Zaščitne naprave, zračne reže in ohišje motorja vzdržujte v karseda čistem stanju. Napravo zdrgnite s čisto krpo ali pa jo izpihajte s komprimiranim zrakom (pod nizkim pritiskom).
- Priporočamo, da napravo očistite takoj po vsaki uporabi.
- V rednih intervalih napravo očistite tudi z mokro krpo in mazavim milom. Ne uporabljajte nobenih čistilnih sredstev ali razredčil; ta sredstva lahko začnejo nažirati dele iz umetne mase. Pazite na to, da voda ne more prodreti v notranjost naprave.

**7.2 Zračni filter**

V ta namen upoštevajte tudi informacije o vzdrževanju generatorja.

- Redno čistite zračni filter in ga po potrebi zamenjajte.
- Odprite obe sponki (Slika 10/A) in odstranite pokrov zračnega filtra (Slika 10/B)
- Vzemite ven filterske elemente (Slika 11/C)
- Za čiščenje elementov ne smete uporabljati ostrih čistilnih sredstev ali bencina.
- Elemente očistite tako, da jih iztresete na ravni površini. V primeru hujše umazanosti pa jih operite v milnici in potem splaknite s čisto vodo in pustite na zraku, da se posušijo.
- Sestavljanje elementov izvršite v obratnem vrstnem redu.

### 7.3 Vžigalna svečka

Preverite stanje vžigalne svečke prvič po 20 urah obratovanja in jo po potrebi očistite z bakreno krtačko. Potem vzdržujte vžigalno svečko vsakih 50 ur obratovanja.

- Vtikač za vžigalno svečko snemite z obračanjem.
- Vžigalno svečko odvijte s priloženim ključem za vžigalne svečke
- Ponovna sestava poteka v obratnem vrstnem redu

### 7.4 Menjava olja, kontrola nivoja olja (pred vsako uporabo)

Motorno olje morate menjati v toplem stanju motorja.

- Uporabljajte samo motorno olje (15W40)
- Električni generator postavite na primerno podlago rahlo poševno proti vijaku za izpust olja.
- Odvijte vijak za dolivanje olja
- Odvijte vijak za izpust olja in iztočite toplo motorno olje v zbirno posodo
- Ko je staro olje izteklo, privijte vijak za izpust olja in ponovno postavite električni generator v ravni položaj.
- Nalijte motorno olje do zgornje oznake na oljni merilni palčki.
- Pozor! Oljne merilne palčke za preverjanje nivoja olja ne privijajte, temveč jo samo vstavite v odprtino z navoji.
- Staro olje morate odstraniti v skladu s predpisi.

### 7.5 Avtomatski izklop v primeru pomanjkanja olja

Avtomatika za izklop v primeru pomanjkanja olja se sproži, ko v motorju ni dovolj olja. Motor v takšnem primeru ne morete zagnati ali pa se po kratkem času avtomatsko izklopi. Zagon motorja je možen šele potem, ko nalijete motorno olje.

### 7.6 Naročanje rezervnih delov:

Pri naročilu rezervnih delov navedite naslednje podatke:

- Tip stroja
- Številka artikla/stroja
- Identifikacijska številka stroja
- Številka rezervnega dela, ki ga naročate

Aktualne cene in informacije najdete na spletni strani [www.isc-gmbh.info](http://www.isc-gmbh.info)

## 8. Odstranjevanje in reciklaža

Naprava je ovita v ovojnino, da bi preprečili poškodovanje zaradi transporta. Ta ovojnina je surovina in jo kot tako lahko ponovno uporabimo ali pa jo predamo v reciklažo.

Naprava in njegov pribor so sestavljeni iz različnih materialov, kot n.pr. kovina in umetna masa.

Defektne konstrukcijske dele predajte na deponijo za posebne odpadke. Povprašajte v strokovni trgovini ali pri občinski upravi!

**SLO****9. Odprava motenj**

<b>Motnja</b>	<b>Vzrok</b>	<b>Ukrep</b>
Motorja ni možno zagnati	Avtomatika za izklop motorja v primeru pomanjkanja olja se je sprožila	Preverite nivo olja, nalijte motorno olje
	Sajasta vžigalna svečka	Očistite vžigalno svečko oz. jo zamenjajte. Razmak elektrod 0,6 mm
	Ni goriva	Nalijte gorivo / preverite bencinsko pipico
Generator proizvaja premalo ali nič napetosti	Okvara regulatorja ali kondenzatorja	Pokličite strokovnjaka
	Stikalo proti preobremenitvi se je sprožilo	Pritisnite stikalo in zmanjšajte porabo
	Umazani zračni filter	Očistite ali zamenjajte filter



## İçindekiler

1. Güvenlik uyarıları
2. Cihaz açıklaması
3. Kullanım amacına uygun kullanım
4. Teknik özellikler
5. Çalıştırmadan önce
6. Kullanma
7. Temizleme, bakım ve yedek parça siparişi
8. Bertaraf etme ve geri kazanım
9. Arıza arama planı

**TR****⚠ Dikkat!**

Aletlerin kullanılmasında yaralanmaları ve hasarları önlemek için bazı iş güvenliği kurallarına riayet edilecektir. Bu nedenle bu Kullanma Talimatını dikkatlice okuyunuz. Bu bilgilerin her zaman elinizin altında olması için Kullanma Talimatını iyi bir yerde saklayın. Aletleri başka kimselere vereceğinizde bu Kullanma Talimatını da alet ile birlikte verin. Kullanma Talimatı ve güvenlik uyarılarına riayet edilmemesinden kaynaklanan iş kazaları veya hasarlardan firmamız sorumlu değildir.

**Jeneratör üzerindeki uyarı etiketlerinin açıklaması (Şekil 14)**

1. **Dikkat!** Kullanma talimatını okuyun.
2. **Dikkat!** Kızgın parçalar. Uzak durun.
3. **Dikkat!** Yakıt dolum işleminde motoru durdurun.
4. **Dikkat!** Jeneratörü havalandırma bulunmayan mekanlarda çalıştırmayın.

**1. Genel Güvenlik Uyarıları:**

- Jeneratör üzerinde herhangi bir değişiklik yapılması yasaktır.
- Bakım ve aksesuar parçalarının takılmasında sadece orijinal parça kullanılacaktır.
- Dikkat: Zehirlenme tehlikesi, egzost gazlarının teneffüs edilmesi yasaktır.
- Çocukları jeneratörden uzak tutunuz
- Dikkat: Yanma tehlikesi, egzost düzeni ve motora temas etmeyin
- Jeneratörün yakınında durduğunuzda uygun bir kulaklık takın.
- Dikkat: Benzin ve benzin gazları kolay alev alır ve/veya patlar.
- Jeneratörü kesinlikle havalandırması bulunmayan mekanların içinde çalıştırmayın. Jeneratörün iyi havalandırılmış mekanlarda çalıştırılmasında egzost gazları bir hortum yardımıyla açık havaya sevk edilecektir. Dikkat: Egzost gazlarının hortum yardımıyla açık havaya sevk edilmesinde de zehirli gazlar mekan içine sızabilir. Yangın tehlikesi nedeniyle egzost hortumu kesinlikle yanıcı maddelerin üzerine yönlendirilmemelidir.
- İnfilak tehlikesi: Jeneratörü kesinlikle yanıcı maddelerin bulunduğu mekanlar içinde çalıştırmayın.
- Üretici firma tarafından yapılmış olan devir ayarının değiştirilmesi yasaktır. Aksi takdirde jeneratör veya bağlanmış olan cihazlar hasar görebilir.
- Transport esnasında jeneratör kaymaya ve devrilmeye karşı emniyet altına alınmalıdır.

- Jeneratörü binalardan veya bağlı olan aletlerden en az 1 metre uzakta kurun.
- Jeneratör güvenli ve düz bir zemin üzerine koyulacaktır. Jeneratör çalışırken döndürmek, devirmek veya yer değiştirmek yasaktır.
- Transport ve yakıt doldurma işlemi esnasında motoru daima durdurun.
- Yakıt doldurma işleminde motor veya egzost üzerine yakıt dökülmemesine dikkat edin.
- Jeneratörü kesinlikle yağmurda veya kar yağışı altında çalıştırmayın.
- Jeneratöre kesinlikle ıslak ellerinizle dokunmayın
- Elektrik çarpmasına karşı kendinizi koruyun. Açık havada çalışırken yalnızca uygun ve ilgili şekilde işaretlenmiş olan uzatma kablosu kullanın (H07RN..).
- Uzatma kablosu kullanıldığında kablo kesiti 1,5 mm<sup>2</sup> olduğunda toplam kablo uzunluğu 50 metreyi ve kablo kesiti 2,5 mm<sup>2</sup> olduğunda ise toplam kablo uzunluğu 100 metreyi aşmamalıdır.
- Motor ve jeneratör ayarlarında herhangi bir değişiklik yapılması yasaktır.
- Tamir ve ayar çalışmaları yalnızca uzman personel tarafından yapılacaktır.
- Açık ışık, ateş veya kıvılcım oluşan yerlerde yakıt dolumu veya yakıt deposunun boşatılması yasaktır. Yakıt dolumu esnasında sigara içmek yasaktır!
- Hatret eden mekanik parçalara veya jeneratörün kızgın parçalarına dokunmayın. Koruma kapaklarını sökmeyin.
- Cihazların rutubet veya toza maruz bırakılması yasaktır. Azami ortam sıcaklığı -10 ile 140° arası, max. rakım 1000 m, bağlı hava nemi: Ş 90 (yoğuşmayan)
- Jeneratör içten yanmalı bir benzin motoru ile çalıştırılır. Bu benzin motorunun egzost bölümü (prizin bulunduğu yerin karşı tarafı) ve egzost borusu çıkışı kızgındır. Yanma tehlikesi bulunduğundan bu bölümlere temas etmekten kaçınınız.
- Teknik özellikler bölümünde açıklanan ses güç seviyesi (L<sub>WA</sub>) ve ses basınç seviyesi (L<sub>PA</sub>) değerleri emisyon rakamlarını gösterir ve bu değerler mutlaka güvenli bir çalışma seviyesi olarak görülmemelidir. Emisyon ve imisyon seviyesi arasında bir bağlantının olması nedeniyle bu değerler, alınacak ek tedbirler ve iş güvenliği önlemlerinin belirlenmesinde tam güvenli şekilde geçerli olmayabilir. Çalışanın güncel imisyon seviyesine çalışılan mekanın özelliği, diğer gürültü kaynakları, ve örneğin yakında bulunan makine sayısı ve sürmekte olan prosesler, ve çalışanın gürültüye maruz kalma süresi gibi faktörler de etki eder. Ayrıca azami imisyon seviyesi ülkeden ülkeye farklılık

gösterebilir. Buna rağmen bu bilgiler makineyi kullanan kişiye, risk ve tehlikeleri daha iyi değerlendirebilmesi için faydalı lur ve olanak tanır.

- Arızalı işletme malzemelerini (uzatma kablosu ve fişli bağlantılar da dahil olmak üzere) kullanmayın.

**Dikkat: Yakıt olarak sadece kurşunsuz normal benzin kullanın.**

### ⚠ UYARI!

**Tüm güvenlik bilgileri ve talimatları okuyunuz.**

Güvenlik bilgileri ve talimatlarda belirtilen direktiflere aykırı hareket edilmesi sonucunda elektrik çarpması, yangın ve/veya ağır yaralanmalar meydana gelebilir. **Gelecekte kullanmak üzere tüm güvenlik bilgileri ve talimatları saklayın.**

## 2. Alet Açıklaması (Şekil 1-5)

1. Yakıt göstergesi
2. Yakıt deposu kapağı
3. 2x 230V priz
4. 230V~ işletme göstergesi
5. 230V~/400V 3~ değiştirme şalteri
6. 400 V 3~ işletme göstergesi
7. Topraklama bağlantısı
8. 400V~ priz
9. Emniyet şalteri 400V 3~
10. Emniyet şalteri 230V~
11. Yağ dolun civatası
12. Yağ boşaltma civatası
13. Yağ eksik emniyeti
14. Açık/Kapalı şalteri
15. Choke (jikle) kolu
16. Benzin vanası
17. Çalıştırma ipi tertibatı
18. Tekerlekler
19. Tekerlek tutma elemanı
20. Dümen tutma elemanı
21. Ayaklar
22. Dümen
23. 6 x bükülü rondela
24. 4 x M6 x 40mm civata
25. 2 x M6 x 35mm civata
26. 2 x M6 x 55mm civata
27. 8 x somun M6
28. 2 x rondela M10
29. 2 x somun M10
30. Buji anahtarı
31. 2 x anahtar
32. Tornavida
33. Yıldız anahtar
34. Düz anahtar

## 3. Kullanım Amacına Uygun Kullanım

Jeneratör, 230V~/ 400V 3~ alternatif akım kaynağına bağlanacak elektrikli aletleri çalıştırmaya uygun bir alettir. Güvenlik uyarıları bölümünde açıklanan kısıtlamaları dikkate alınız. Jeneratör, elektrikli aletleri çalıştırma ve aydınlatma sistemlerini çalıştırmak için uygundur. Ev aletlerinin çalıştırılmasında jeneratörün uygun olup olmadığını ilgili aletin üretici bilgilerine göre kontrol edin. Bu konuda şüpheniz olduğunda ilgili aletin yetkili temsilcisine başvurun.

Makine yalnızca kullanım amacına göre kullanılacaktır. Kullanım amacının dışındaki tüm kullanımlar makinenin kullanılması için uygun değildir. Bu tür kullanım amacı dışındaki kullanımlardan kaynaklanan hasar ve yaralanmalarda, yalnızca kullanıcı/işletici sorumlu olup üretici firma sorumlu tutulamaz.

Lütfen cihazlarımızın ticari, zanaatkarlar veya endüstriyel kullanım için uygun olmadığını ve bu kullanımlar için tasarlanmadığını dikkate alın. Aletin ticari, zanaatkarlar veya endüstriyel veya benzer kullanımlarda kullanılmasından kaynaklanan hasarlar garanti kapsamına dahil değildir.

## 4. Teknik özellikler

Jeneratör:	Senkron
Koruma türü:	IP23
Sürekli güç $P_{nenn}$ (S1):	3600 W/400 V 3~; 3000 W/230 V~
Maksimal güç $P_{max}$ (S2 5 min):	5500 W/400 V 3~; 3300 W/230 V~
Anma gerilimi $U_{nenn}$ :	2 x 230 V~/1x 400 V 3~
Anma akımı $I_{nenn}$ :	13,1 A (230V~/) / 5,2 A (400V 3~/)
Frekans $F_{nenn}$ :	50 Hz
Tahrik motoru yapı türü:	4 zamanlı, hava soğutmalı
Silindir hacmi:	390 cm <sup>3</sup>
Max. güç:	9,55 kW / 13 PS
Yakıt:	Kurşunsuz normal benzin
Depo kapasitesi:	25 lt.
Motor yağı:	yakl. 0,6 lt. (15W40)
2/3 yükde yakıt tüketimi:	yakl. 2,6 lt./saat
Ağırlık:	79 kg
Ses basınç seviyesi $L_{pA}$ :	74,1 dB(A)
Ses güç seviyesi $L_{WA}$ :	96 dB(A)
Sapma K	1,9 dB

**TR**

Güç faktörü cos φ:	1
Güç sınıfı:	G1
Sıcaklık max:	40°C
Max. kurma rakımı (üNN):	1000 m
Buji:	NGK; BPR5ES

**İşletme türü S1 (Sürekli çalışma)**

Makine belirtilmiş olan güç değeri ile sürekli olarak çalıştırılabilir.

**İşletme türü S2 (Kısa süreli çalışma)**

Makinenin belirtilmiş olan güç değerinde sadece kısa süre ile çalıştırılmasına izin verilmiştir (5 dakika). Bu süreden sonra makine aşırı ısınmasını önlemek için belirli bir süre durmalıdır (5 dakika).

**5. Çalıştırmadan Önce****5.1 Montaj****5.1.1 Tekerleklerin montajı (Şekil 6)**

Tekerlek tutma elamanını (Poz. 19) jeneratörün şasisine 2 civata (Poz. 26), 2 bükülü rondela (Poz. 23) ve 2 M6 lık somun (Poz. 27) ile bağlayın. Arkasından tekerlekleri (Poz. 18) tekerlek tutma elamanına takın ve birer rondela M10 (Poz. 28) ve somun M10 (Poz. 29) ile sabitleyin. Burada tekerleklerin bombeli tarafının şasiye doğru bakmasına dikkat edin, aksi takdirde tekerlekler şasiye sürtecektir.

**5.1.2 Ayakların montajı (Şekil 7)**

Ayağı (Poz.21) Şekil 7'de gösterildiği gibi çerçeveye tutun. Civatayı (Poz.25) önce bükülü olan rondeladan (Poz.23) geçirin, sonra çerçevedeki delikten geçirin ve ayaktaki (Poz.21) deliğe takın ve somun (Poz.27) ile sabitleyin.

**5.1.3 Dümenin montajı (Şekil 8/9)**

Civatayı (Poz. 24) önce bükülü rondeladan (Poz. 23) geçirin, arkasından şasideki ve dümendeki (Poz. 20) delikten geçirin ve somun (Poz. 27) ile sıkın.

Dümeni (Poz. 22) dümen tutma elemanının (Poz. 20) iki kılavuz yuvasının içine geçirin ve sonra civata (Poz. 24), somun (Poz. 27) takarak Şekil 9'da gösterildiği gibi sıkın.

**5.2 Elektrik Güvenliği**

- Elektrik kabloları ve bağlanmış olan elektrikli cihazlar mükemmel durumda olmalıdır.
- Jeneratöre sadece voltaj değeri jeneratörün çıkış voltajına uygun olan cihazlar bağlanacaktır.
- Jeneratörü kesinlikle mevcut elektrik şebekesine (prize) bağlamayınız.
- Sadece koruma izolasyonlu cihazlar kullanın
- Sigorta otomatları jeneratöre göre ayarlanmıştır ve yerlerine muadillerinin takılması yasaktır.

**5.3 Çevre Koruma**

- Kirlenmiş bakım malzemesi ve işletme malzemeleri sadece öngörülen toplama merkezlerine verilerek arıtılacaktır.
- Ambalaj malzemesi, metal ve plastik atıklar değerlendirilmek üzere geri kazanım sistemlerine verilecektir.

**5.4 Topraklama**

Statik yüklenmenin defedilmesi için gövde topraklanabilir. Bunun için kablonun bir ucunu jeneratörün topraklama bağlantısına (Şekil 3/7) ve diğer ucunu da harici bir şaseye (örneğin topraklama çubuğu) bağlayınız.

**Dikkat!** Jeneratörü ilk defa çalıştırmadan önce motor yağı ve yakıt doldurun.

- Yakıt seviyesini kontrol edin, gerektiğinde seviyeyi tamamlayın
- Jeneratörün bulunduğu yerin yeterli havalandırılmasını sağlayın
- Buji kablosunun bujiye sağlam bir şekilde takılı olup olmadığını kontrol edin
- Jeneratörün bulunduğu çevreyi kontrol edin
- Jeneratöre önceden bağlanmış olan bir elektrikli aleti çıkarın

**6. Kullanım****6.1 Motoru çalıştırma**

- Benzin vanasını (Şekil 2/ Poz.16) açın; bunun için vanayı aşağıya döndürün
- Açık/Kapalı şalterini (Şekil 1 /Poz. 14) "ON" pozisyonuna getirin
- Choke (jikle) kolunu (Şekil 2/ Poz. 15) I Ø I pozisyonuna getirin.
- Motoru çalıştırma ipi (Şekil 2/Poz. 17) ile çalıştırın; bunun için ipin sapından kuvvetlice çekin, motor çalışmadığında ipi tekrar çekin. **Dikkat:** Motoru çalıştırmak için çalıştırma ipini hızlıca çekmeden önce ip ilk direnç hissedilinceye kadar biraz çekilecektir. Motor çalıştıktan sonra çalıştırma ipinin hızlıca yuvasına çarpmamasını sağlayın.

- Motor çalıştıktan sonra Choke (jikle) kolunu (Şekil 2/ Poz.15) tekrar geri pozisyona getirin.

#### **Dikkat!**

Jeneratörü çalıştırma ipi ile çalıştırırken motorun çalışmaya başlamasından kaynaklanan bir geri tepme nedeniyle eliniz yaralanabilir. Bu nedenle motoru çalıştırma işleminde uygun bir iş eldiveni takın.

#### **6.2 Jeneratöre yüklenme**

- Değiştirme şalterini (Şekil 1/Poz. 5) sola çevirdiğinizde 230V~ prizlerini kullanabilirsiniz. Dikkat: Bu ayar pozisyonunda sürekli işletmede (S1) 3000 W değerindeki güç 2 prize dağıldığından her bir prize sürekli olarak 3000 W değerinden fazla yüklenmeniz yasaktır. Her iki prize kısa süreli işletmede (S2) 5 dakika toplam max. 3300 W güç ile yüklenilmesine izin verilmiştir.
- Değiştirme şalterini (Şekil 1/Poz. 5) sağa çevirdiğinizde 400V 3~ priz aktif olur. Dikkat: Bu prize sürekli işletmede (S1) 3600 W ve kısa süreli işletmede (S2) max. 5 dakika 5500 W güç ile yüklenilmesine izin verilmiştir.
- Jeneratör 230 V~ ve 400 V 3~ alternatif akım ile çalışan elektrikli aletler için uygundur.
- Jeneratörü evin elektrik şebekesine bağlamayınız, aksi takdirde jeneratör veya evdeki diğer elektrikli aletler zarar görebilir.

**Uyarı:** Elektrikli el aletlerinin ( motorlu dekapaj testeresi, matkap vs. ) cereyan sarfiyatı zor çalışma şartlarında çalıştırıldığında, tip etiketinde belirtilen cereyan sarfiyatından daha yüksektir. Bazı elektrikli cihazlar (örneğin televizyon, bilgisayar, ...) jeneratör ile çalıştırılmamalıdır. Şüphe durumunda elektrikli cihazınızın üreticisine danışın.

#### **6.3 Aşırı yük koruma tertibatı**

Jeneratör aşırı yük koruma tertibatı ile donatılmıştır. Bu tertibat jeneratöre aşırı yüklenildiğinde prizleri devreden çıkartır.

**Dikkat!** Aşırı yük koruma tertibatı devreye girdiğinde jeneratörden çektiğiniz gücü azaltın veya jeneratöre bağlı olan ve arızalanan aletleri jeneratörden ayırın.

**Dikkat!** Arızalı aşırı yük koruma şalterinin yerine sadece aynı tip ve aynı güç değerine sahip şalter takılacaktır. Bu konuda bilgi almak istediğinizde Müşteri Hizmetlerinize başvurunuz.

#### **230V~ Prizleri:**

Aşırı yüklenme durumunda 230V~ prizleri (Şekil 3/Poz. 3) kapatılır. Aşırı yük şalterine (Şekil3/ Poz. 10) basıldığında 230V~prizleri tekrar devreye alınabilir.

#### **400V 3~ Prizi:**

Aşırı yüklenme durumunda 400V 3~ prizleri (Şekil 3/Poz. 8) kapatılır. Aşırı yük şalterine (Şekil 3/ Poz. 9) basıldığında 400V 3~prizleri tekrar devreye alınabilir.

#### **6.4 Motoru Durdurma**

- Jeneratörü durdurmadan önce soğumasını sağlamak için kısa bir süre yük altında olmadan çalıştırın.
- Açık/Kapalı şalterini (Şekil 1/ Poz. 14) „0“ pozisyonuna getirin
- Benzin vanasını kapatın

### **7. Temizleme, bakım, saklama ve yedek parça siparişi**

Temizleme ve bakım çalışmalarına başlamadan önce motoru durdurun ve buji kablosunu bujiden sökün.

**Dikkat: Aşağıda açıklanan durumlarda derhal jeneratörü durdurun ve Servis İstasyonuna başvurun:**

- Anormal titreşim ve çalışma sesi oluştuğunda
- Motor aşırı yük altında çalışıyor gibi görüldüğünde veya hatalı ateşleme gerçekleştiğinde

#### **7.1 Temizleme**

- Koruyucu düzenekleri, hava deliklerini ve motor gövdesini mümkün oldukça toz ve kirden arındırın ve temiz tutun. Cihazı temiz bir bezle silin veya düşük basınçlı hava üfleterek temizleyin.
- Cihazı her kullanımdan sonra hemen temizlemenizi öneririz.
- Cihazı düzenli aralıklarla nemli bir bez ve az miktarda sıvı sabunla temizleyin. Deterjan veya solvent kullanmayın. Zira bu tür maddeler cihazın plastik parçalarını tahrip edebilir. Cihazın içine su girmemesine dikkat edin.

#### **7.2 Hava filtresi**

Bu konu ile ilgili Servis bilgilerini de dikkate alın.

- Hava filtresini düzenli olarak temizleyin, gerektiğinde değiştirin
- Her iki mandalı (Şekil 10/A) açın ve hava filtresi kapağını (Şekil 10/B) sökün
- Filtre elemanlarını çıkarın (Şekil 11/C)
- Filtre elemanlarının temizlenmesinde keskin alet veya benzin kullanılması yasaktır.
- Filtre elemanını düz bir zemin üzerine vurarak silkin. Filtre aşırı derecede kirlendiğinde sabunlu su ile yıkayın, arkasından su ile durulayın ve açık havada kurumasını bekleyin.

**TR**

- Montaj işlemi sökme işleminin tersi yönünde gerçekleşir.

**7.3 Buji**

Bujinin kirlenmiş olup olmadığını ilk kez 20 işletme saatinden sonra kontrol edin ve temizlenmesi gerektiğinde bakır telli fırça ile temizleyin. Sonra her 50 işletme saatinde bir bujinin bakımını yapın.

- Buji kablosunu sökün.
- Bujiyi jeneratör ile birlikte gönderilmiş buji anahtarı ile sökün
- Montaj işlemi sökme işleminin tersi yönünde gerçekleşir

**7.4 Yağ Değiştirme, Yağ Seviyesi Kontrolü (her kullanımdan önce kontrol edin)**

Motor yağını değiştirme işlemi motor sıcak durumdayken yapılacaktır.

- Sadece (15W40) tipi motor yağı kullanın
- Jeneratörü uygun bir zemin üzerine, yağ boşaltma civatası hafif eğik konumda olacak şekilde koyun.
- Yağ dolum civatasını açın
- Yağ boşaltma civatasını açın ve sıcak motor yağını boşaltın
- Kullanılmış yağ tamamen boşaldıktan sonra yağ boşaltma civatasını kapatın ve jeneratörü tekrar düz pozisyona getirin.
- Yağ çubuğunun üst işaretine kadar motor yağını doldurun.
- Dikkat: Yağ çubuğunu yerine tam olarak sokmayın sadece vida dişlerinin üzerine takın.
- Kullanılmış yağı çevreye zarar vermeyecek şekilde arıtın.

**7.5 Otomatik yağ kapatma düzeni**

Motor içindeki motor yağı çok az olduğunda otomatik yağ kapatma düzeni devreye girer. Motor bu durumda çalıştırılmaz veya kısa bir süre sonra otomatik olarak durur. Motorun çalıştırılması ancak motor yağı doldurulduktan ve dolum seviyesi tamamlandıktan sonra mümkün olur.

**7.6 Yedek parça siparişi:**

Yedek parça siparişinde aşağıda açıklanan bilgiler verilmelidir:

- Cihaz tipi
- Cihazın ürün numarası
- Cihazın kod numarası
- Gerekli yedek parçanın yedek parça numarası

Aktüel fiyatlar ve bilgiler için internet sitemiz:

[www.isc-gmbh.info](http://www.isc-gmbh.info)

**8. İmha ve Yeniden Değerlendirme**

Cihaz, nakliyat hasarlarını önlemek amacıyla ambalaj içerisinde. Söz konusu ambalaj bir hammadde olduğundan yeniden kullanımı mümkündür veya hammadde geri kazanımına sevk edilmelidir. Cihaz ve aksesuarları, örneğin metal ve plastik gibi çeşitli malzemelerden oluşmaktadır. Bozuk parçaları özel atık olarak imha edin. Ürünü satın aldığınız mağazanıza veya belediyenize danışın!

**9. Arıza giderme**

Arıza	Sebebi	Giderilmesi
Motor çalıştırlamıyor	Yağ kapatma otomatığı devreye giriyor Buji isli Yakıt yok	Yağ seviyesini kontrol edin, motor yağını tamamlayın Bujiyi temizleyin, elektrot aralığını 0,6 mm olarak ayarlayın Yakıt doldurun / Benzin vanasını kontrol edin
Jeneratörde gerilim çok düşük veya gerilim çıkışı yok	Regülatör veya kondanzatör arızalı Aşırı yük koruma şalteri devreye girdi Hava filtresi kirli	Bayiye başvurun Şaltere basın ve tüketicileri azaltın Hava filtresini temizleyin veya değiştirin

**N**

## **Innholdsfortegnelse**

1. Sikkerhetsinstrukser
2. Beskrivelse av maskinen
3. Formålstjenlig bruk
4. Tekniske data
5. Før igangsetting
6. Betjening
7. Rengjøring, vedlikehold og bestilling av reservedeler
8. Avfallsbehandling og gjenbruk
9. Feilsøkingsskjema



**⚠ OBS!**

Når man bruker maskiner, må en del sikkerhetsregler overholdes for å forhindre personskader og materielle skader. Les derfor nøye igjennom denne bruksanvisningen.

Ta godt vare på bruksanvisningen, slik at du til enhver tid har informasjonen til rådighet. Dersom du gir maskinen videre til en annen person, må du også sørge for å levere bruksanvisningen sammen med maskinen.

Vi påtar oss intet ansvar for ulykker eller skader som måtte oppstå fordi denne bruksanvisningen og sikkerhetsinstruksene ikke blir fulgt.

**Forklaring av henvisningsskiltene på maskinen (figur 14)**

1. **OBS!** Les bruksanvisningen.
2. **OBS!** Varme deler. Hold avstand.
3. **OBS!** Stans motoren når du fyller drivstoff.
4. **OBS!** Skal ikke brukes i uventilerte rom.

**1. Sikkerhetsinstruksjoner**

- Det er ikke tillatt å utføre endringer på generatoren.
- Det skal bare brukes originaldeler til vedlikehold og tilbehør.
- **OBS:** Fare for forgiftning. Avgasser, drivstoff og smøremidler er giftige. Avgassene må ikke pustes inn.
- Barn skal holdes på avstand fra generatorer.
- **OBS:** Fare for forbrenning! Ikke berør avgassanlegget og drivaggregatet.
- Bruk egnet hørselsvern når du befinner deg i nærheten av maskinen.
- **OBS:** Bensin og bensindamp er svært brannfarlig eller eksplosiv.
- Generatoren må ikke brukes i ikke ventilerte rom eller i lett antenkelige omgivelser. Dersom generatoren skal brukes i godt ventilerte rom, må avgassene ledes direkte ut i friluft gjennom en avgass-slange. **OBS:** Det kan slippe ut giftige avgasser selv om maskinen drives med avgass-slange. På grunn av brannfaren må avgassslangen aldri rettes mot brennbare stoffer.
- Eksplosjonsfare: Generatoren må aldri brukes i rom med lett antenkelige stoffer.
- Det er ikke tillatt å endre det turtallet som produsenten har forhåndsinnstilt. Generatoren eller tilkoplede utstyr kan bli skadet.
- Under transport skal generatoren sikres mot å skli og velte.
- Generatoren må plasseres på minst 1 m avstand fra vegger eller tilkoplede utstyr.
- Plasser generatoren på et trygt, flatt sted. Det er forbudt å snu på og tippe generatoren, og å flytte på den, under drift.
- Stans alltid motoren for transport og påfylling av drivstoff.
- Pass på at det ikke søles drivstoff på motoren eller eksosrøret når du fyller drivstoff.
- Generatoren må aldri brukes i regnvær eller når det snør.
- Ikke ta i generatoren når du er våt på hendene.
- Ikke bli utsatt for elektriske risikoen.
- Utendørs må du kun bruke hertil godkjente og tilsvarende merkede skjøteledninger (H07RN..).
- Ved bruk av skjøteledninger må ledningenes totale lengde ikke overskride 50 m for 1,5 mm<sup>2</sup> og 100 m for 2,5 mm<sup>2</sup> tverrsnitt.
- Det er ikke tillatt å utføre endringer på motor- og generatorinnstillingene.
- Reparasjoner og innstillinger skal kun utføres av autorisert fagpersonale.
- Ikke fyll tanken eller tøm tanken i nærheten av levende lys, ild eller gnistregn. Ikke røyk!
- Ikke berør mekanisk bevegelige eller varme deler. Ikke demonter beskyttelsesdeksler.
- Maskinene må ikke utsettes for fuktighet eller støv. Tillatt omgivelsestemperatur -10 til +40°, høyde: 1000 m over NN, rel. luftfuktighet: 90 % (ikke-kondenserende)
- Generatoren drives av en forbrenningsmotor som produserer varme i området rundt eksosanlegget (på motsatt side av stikkkontakten) og eksosrørets utgang. Unngå å komme i nærheten av disse overflatene på grunn av faren for å forbrenne huden.
- De verdier som er angitt under Lydeffektnivå ( $L_{WA}$ ) og lydtrykknivå ( $L_{pA}$ ) i de tekniske data, utgjør emisjonsnivået og er ikke nødvendigvis noe sikkert nivå under arbeidet. Da det finnes en sammenheng mellom emisjons- og immisjonsnivåer, kan ikke denne pålitelig vis trekkes inn for å fastslå ekstra forsiktighetsforanstaltninger som eventuelt måtte være nødvendige. Faktorer som påvirker arbeidskraftens aktuelle immisjonsnivå er blant annet arbeidsrommets egenskaper, andre støykilder etc., som f.eks. antall maskiner og andre tilgrensende prosesser, samt det tidsrom som brukeren er utsatt for støyen. Likeledes kan det tillatte immisjonsnivået være forskjellig fra land til land. Likevel vil denne informasjonen gi operatøren av maskinen en mulighet til å gjennomføre en bedre vurdering av de aktuelle risikoen og farer.

N

**⚠ OBS: Du må utelukkende bruke normal blyfri bensin som drivstoff.**

### **⚠ ADVARSEL!**

**Vennligst les gjennom sikkerhetsveiledningene og instruksene.**

Forsømmelser mot innholdet i sikkerhetsinstruksene og veiledningene, kan forårsake følger som elektrisk støt, brann og/eller store skader.

**Oppbevar alle sikkerhetsinstruksene og veiledningene for fremtidig bruk.**

## 2. Beskrivelse av maskinen (figur 1-5)

1. Tankindikator
2. Tanklokk
3. 2 x 230V~ stikkontakt
4. Indikator 230V~ drift
5. Vendebryter 230V~/400V 3~
6. Indikator 400V 3~ drift
7. Jordkopleing
8. 400 V~ stikkontakt
9. Sikkerhetsutløser 400 V 3~
10. Sikkerhetsutløser 230 V ~
11. Oljefyllingskrue
12. Oljeplugg
13. Oljemangelsikring
14. PÅ/AV-bryter
15. Chokehåndtak
16. Bensinkran
17. Mekanisme for reversert start
18. Hjul
19. Hjulholder
20. Styrehåndtaksholder
21. Føtter
22. Styrehåndtak
23. 6 x underlagsskive, bøyd
24. 4 x M6 x 40 mm skruer
25. 2 x M6 x 35 mm skruer
26. 2 x M6 x 55 mm skruer
27. 8 x mutre M6
28. 2 x underlagsskive M10
29. 2 x mutre M10
30. Tennpluggnøkkel
31. 2 x nøkkel
32. Skrutrekker
33. Ringnøkkel
34. Kjevenøkkel

## 3. Formålstjenlig bruk

Maskinen er egnet for brukstilfeller hvor utstyr skal drives tilkopleet en strømkilde med vekselspanning på 230 V. Det er tvingende nødvendig å overholde innskrenkningene i sikkerhetsinstruksene. Formålet med generatoren er å drive elektroverktøy og sørge for strømforsyning til belsningskilder. Når det gjelder husholdningsutstyr, må du vennligst kontrollere at de er egnet i samsvar med de aktuelle opplysninger fra produsentene. Spør en autorisert fagforhandler for den aktuelle maskinen dersom du er i tvil.

Maskinen skal kun brukes til arbeider den er beregnet på. All annen bruk som går ut over dette blir regnet for å være ikke-forskriftsmessig. Produsenten påtar seg intet ansvar for noen form for materielle skader eller personskader som måtte resultere av slik bruk. For slike skader er ene og alene brukeren/maskinpasseren ansvarlig.

Vær oppmerksom på at våre maskiner ikke er konstruert for bruk innen næringsliv, håndverk eller industriell bruk. Slik bruk er ikke forskriftsmessig. Vi gir ingen garanti dersom maskinen brukes i næringslivet, håndverks- eller industribedrifter, eller blir brukt til arbeider som kan likestilles med en slik bruk.

## 4. Tekniske data

Generator:	Synkron
Innkapsling:	IP23
Kontinuerlig effekt $P_{nom}$ (S1):	3600 W/400 V 3 ~; 3000 W/230 V ~
Maksimal effekt $P_{max}$ (S2 5 min):	5500 W/400 V 3 ~; 3300 W/230 V ~
Nominell spenning $U_{nom}$ :	2 x 230V~/1x400 V 3~
Nominell strøm $I_{nom}$ :	13,1 A (230 V ~)/5,2 A (400 V 3~)
Frekvens $F_{nom}$ :	50 Hz
Konstruksjonsform drivmotor:	4-takter
Slagvolum:	390 cm <sup>3</sup>
Maks. ytelse:	9,55 kW / 13 hk
Drivstoff:	bensin
Tankvolum:	25 l
Motorolje:	ca. 0,6 l (15W40)
Forbruk ved 2/3 last:	ca. 2,6 l/h
Vekt:	79 kg
Lydtryknivå $L_{pA}$ :	74,1 dB(A)
Lydeffektnivå $L_{WA}$ :	96 dB (A)
Usikkerhet K	1,9 dB

Effektfaktor cos $\phi$ :	1
Effektklasse:	G1
Temperatur, maks.:	40 °C
Maks. installasjonshøyde (over havet):	1000 m
Tennplugg:	NGK; BPR5ES

### Driftsmodus S1 (kontinuerlig drift)

Maskinen kan drives kontinuerlig med den angitte ytelsen.

### Driftsmodus S2 (kortvarig drift)

Maskinen kan drives i en kort periode med den angitte ytelsen (5 minutter). Deretter må maskinen være stanset en viss tid for at den ikke skal oppvarmes for mye (5 minutter).

## 5. Før igangsetting

### 5.1 Montering

#### 5.1.1 Montering av hjulene (fig. 6)

Fest hjulholderen (pos. 19) på generatorens ramme med 2 skruer (pos. 26), 2 bøyde underlagsskiver (pos. 23) og 2 M6 mutre (pos. 27). Stikk deretter hjulene (pos. 18) inn på hjulene og fest dem med henholdsvis en underlagsskive M10 (pos. 28) og en mutter M10 (pos. 29). Pass i denne forbindelse på at de sterkt buede sidene av hjulene vender mot rammen, da hjulet i motsatt fall vil gnisse mot rammen.

#### 5.1.2 Montering av føttene (fig. 7)

Hold foten (pos. 21) inntil rammen som vist på figur 7. Før skruen (pos. 25) først gjennom en bøyd underlagsskive (pos. 23). Stikk den deretter gjennom boringen i rammen og boringen i foten (pos. 21) og skru fast med en mutter (pos. 27).

#### 5.1.3 Montering av styrehåndtaket (fig. 8/9)

Før skruen (pos. 24) først gjennom en bøyd underlagsskive (pos. 23). Stikk den deretter gjennom boringen i rammen og boringen i styrehåndtakholderen (pos. 20) og skru fast med en mutter (pos. 27).

Før styrehåndtaket (pos. 22) inn i de to føringene i styrehåndtakholderen (pos.20) og skru det deretter fast med en skrue (pos. 24) og en mutter (pos. 27) som vist på fig. 9.

### 5.2 Elektrisk sikkerhet

- Elektriske tilførselsledninger og tilkoplede utstyr må være i forskriftsmessig tilstand.
- Det er kun tillatt å kople til utstyr der den angitte spenning stemmer overens med generatorens

utgangsspenning.

- Du må aldri kople generatoren til strømmettet (stikkontakt).
- Lengden på ledningene til forbrukeren skal holdes så kort som mulig.

### 5.3 Miljøvern

- Kontaminert vedlikeholdsmateriale og driftsmidler skal samles opp og leveres inn til et egnet deponi.
- Emballasje, metall og kunststoffer skal leveres til resirkulering.

### 5.4 Jording

Det er nødvendig å jorde huset for å avlede elektrostatisk oppladning. Kople i denne forbindelse en kabel til generatorens jordkopling på den ene siden (fig. 3/pos. 4) og til ekstern jord på den andre siden (f.eks. til en jordingsstav).

**OBS!** Ved første gangs igangsetting må det fylles på motorolje (ca. 0,6 l) og drivstoff.

- Kontroller drivstoffnivået, etterfyll ved behov.
- Sørg for en tilstrekkelig ventilasjon av maskinen.
- Kontroller at tennkabelen er festet til tennpluggen.
- Vurder de umiddelbare omgivelsene til generatoren.
- Kople elektrisk utstyr som eventuelt er tilkoplede, fra generatoren.

## 6. Betjening

### 6.1 Starte motoren

- Åpne bensinkranen (fig. 2/pos. 16); dre i denne forbindelse kranen ned
- Sett på/av-bryteren (fig. 1/pos. 14) i stillingen "ON"
- Sett chokehåndtaket (fig. 2/pos. 15) i stilling I Ø I.
- Start motoren med reverseringsstarteren (fig. 2/pos. 17); trekk i denne forbindelse kraftig i håndtaket. Trekk en gang til i håndtaket dersom motoren ikke starter. **OBS!** Trekk alltid startsnoren sakte ut til du møter den første motstanden, før du trekker den raskt ut for å starte motoren. Ikke la startsnoren slynges tilbake når motoren har startet.
- Skyv chokehåndtaket (fig. 2/pos. 15) tilbake igjen etter at motoren har kommet i gang.

### **OBS!**

Når motoren startes med reverseringsstarteren, kan du komme til å skade hånden på grunn av plutselig rekyll som oppstår idet motoren starter.

Bruk vernehansker når du starter motoren.

## 6.2 Belastning av generatoren

- Når du setter vendebryteren (fig. 1/pos. 5) mot venstre, kan du benytte 230V~ stikkontaktene. OBS: Selv om den kontinuerlige effekten (S1) på 3000 W fordeles på de 2 stikkontaktene i denne stillingen, kan du også belaste bare en av stikkontaktene med 3000 W. Den samlede belastningen av begge stikkontakter kan kortvarig (S2), i 5 min, være maksimalt 3300 W.
- Dersom du setter vendebryteren (fig. 1/pos. 5) mot høyre, er 400V 3~ stikkontakten aktiv. OBS: Denne stikkontakten kan belastes vedvarende (S1) med 3600 W og i korte perioder (S2), i maks. 5 minutter, med 5500 W.
- Generatoren er egnet for utstyr med 230 V~ og 400 V 3~ vekselspanning.
- Generatoren må ikke koples til et husholdningsnett. Det kan føre til at generatoren eller annet elektroutstyr i huset blir skadet.

**Merk:** Mange elektromaskiner (motordrevne stikksager, boremaskiner osv.) kan ha et høyt strømførbud dersom de brukes under vanskelige betingelser. Mange elektriske enheter (f.eks. TV-apparater, datamaskiner, ...) skal ikke drives med generator. Spør produsenten av utstyret hvis du er i tvil.

## 6.3 Overbelastningsvern

Generatoren er utstyrt med overbelastningsvern. Dette kopler ut de aktuelle stikkontaktene ved overbelastning.

**OBS!** Dersom et slikt tilfelle oppstår, må du redusere den elektriske effekten som du henter fra generatoren, eller fjerne defekte tilkoblede maskiner.

**OBS!** Defekte overlastbrytere må bare skiftes ut med overlastbrytere med samme konstruksjon og samme ytelsesdata. Henvend deg i et slikt tilfelle til kundeservice.

### 230V~ stikkontakter:

Ved overbelastning koples 230V~ stikkontaktene (fig. 3/pos. 3) ut. 230V~ stikkontaktene kan settes i drift igjen ved å kople inn igjen overlastbryteren (fig. 3/pos. 10).

### 400V 3~ stikkontakt:

Ved overbelastning koples 400V 3~ stikkontakten (fig. 3/pos. 8) ut. 400V 3~ stikkontakten kan settes i drift igjen ved å kople inn igjen overlastbryteren (fig. 3/pos. 9).

## 6.4 Stanse motoren

- La generatoren gå en kort tid uten belastning før du stanser den, slik at aggregatet kan "etteravkjøles".
- Sett på/av-bryteren (fig. 1/14) i stillingen "OFF".
- Steng bensinkranen.

## 7. Rengjøring, vedlikehold og bestilling av reservedeler

Stans motoren og trekk tennpluggen av tennpluggen før alle arbeider med rengjøring og vedlikehold.

### OBS: Stans maskinen omgående og henvend deg til en servicestasjon:

- Dersom det oppstår uvanlige vibrasjoner eller lyder.
- Dersom motoren synes å være overbelastet eller har feiltenner.

## 7.1 Rengjøring

- Hold sikkerhetsinnretningene, ventilasjonsåpningene og motorhuset så fri for støv og smuss som mulig. Gni maskinen ren med en ren klut, eller blås den ren med trykkluft med lavt trykk.
- Vi anbefaler å rengjøre maskinen omgående etter bruk.
- Rengjør maskinen med jevne mellomrom med en fuktig klut og litt smøresåpe. Ikke bruk rengjørings- eller løsningsmidler. Disse kan angripe delene av kunststoff på maskinen. Pass på at det ikke kan komme vann inn i maskinen.

## 7.2 Luftfilter

- Vær også her oppmerksom på serviceinformasjonen.
- Rengjør luftfilteret med jevne mellomrom, skift det ut ved behov.
- Åpne de to klammerne (fig. 10/A) og demonter luftfilterdekslet (fig. 10/B)
- Ta ut filterelementene (fig. 11/C)
- Du må ikke bruke sterke rengjøringsmidler eller bensin til rengjøringen av elementene.
- Elementene skal bare rengjøres ved at de bankes rene på et flatt underlag. Vask med såpevann ved stor grad av tilsmussing. Skyll deretter med rent vann og la dem tørke i luften.
- Monteringen skjer i motsatt rekkefølge.

### 7.3 Tennplugg

Kontroller tennpluggen for tilsmussing første gang etter 20 driftstimer, og rengjør den med en kobbertrådbørste dersom det er nødvendig. Deretter skal tennpluggen vedlikeholdes hver 50. driftstime.

- Ta av tennpluggetten (fig. 12) med en roterende bevegelse.
- Demonter tennpluggen (fig. 13/D) med den vedlagte tennpluggnøkkelen.
- Monteringen skjer i motsatt rekkefølge.

### 7.4 Oljeskift, kontroll av oljenivået (før hver bruk)

Motoroljeskiftet bør utføres når motoren er driftsvarm.

- Bruk kun motorolje (15W40).
- Plasser generatoraggregatet på et egnet underlag, litt skrått mot oljepluggen.
- Åpne oljepåfyllingsskruen.
- Åpne oljepluggen og tapp av den varme motoroljen i en oppsamlingsbeholder.
- Når den gamle oljen har runnet ut, må du stenge oljepluggen og rette opp generatoren igjen.
- Fyll motorolje opp til den øverste markeringen på oljepeilepinnen (ca. 0,6 l).
- OBS: Ikke skru inn oljepeilepinnen for å måle oljenivået, men stikk den bare inn til gjengene.
- Du må kvitte deg med den gamle oljen på forskriftsmessig måte.

### 7.5 Automatisk oljeutkopling

Den automatiske oljeutkoplingen utløses når det finnes for lite motorolje. I et slikt tilfelle er det ikke mulig å starte motoren, eller den stanser igjen automatisk etter kort tid. Det er ikke mulig å starte den igjen før etter at det er fylt på motorolje.

### 7.6 Bestilling av reservedeler

Når man bestiller reservedeler, bør følgende opplysninger angis:

- Maskintype
- Maskinens artikkelnummer
- Maskinens identifikasjonsnummer
- Reservedelsnummeret til den nødvendige reservedelen

Du finner aktuelle priser og informasjon under [www.isc-gmbh.info](http://www.isc-gmbh.info)

## 8. Avfallsbehandling og gjenvinning

Maskinen er pakket inn i emballasje for å forhindre transportskader. Denne emballasjen er et råstoff og kan dermed brukes om igjen, eller den kan føres tilbake til råstoffkretsløpet.

Maskinen og tilbehøret består av ulike materialer, f.eks. metall og kunststoffer. Defekte komponenter skal leveres inn til deponier for spesialavfall. Be en spesialisert forhandler eller kommuneadministrasjonen om informasjon!

**N****9. Utbedring av feil**

<b>Feil</b>	<b>Årsak</b>	<b>Tiltak</b>
Ikke mulig å starte motoren	Automatisk oljeutkopling utløses	Kontroller oljenivået, fyll på motorolje
	Det er sot på tennpluggen	Rengjør eller skift ut tennpluggen. Elektrodeavstand 0,6 mm
	Tomt for drivstoff	Etterfyll drivstoff / Få bensinkranen kontrollert
Generator har for lav eller ingen spenning	Defekt regulator eller kondensator	Oppsøk en spesialisert forhandler
	Vernebryteren mot overstrøm har utløst	Betjen bryteren og reduser forbrukerne
	Tilsmusset luftfilter	Rengjør eller skift ut filteret



## Efnisyfirlit

1. Öryggisleiðbeiningar
2. Tækislýsing
3. Tilætluð notkun
4. Tæknilegar upplýsingar
5. Fyrir notkun
6. Notkun
7. Hreinsun, umhirða og pöntun varahluta
8. Förgun og endurnotkun
9. Bilanaleit

**IS****⚠ Athugið!**

Við notkun tækja þarf að gera ákveðnar öryggisráðstafanir til að fyrirbyggja slys á fólki. Lesið þessar notkunarleiðbeiningar því vandlega. Geymið öryggisleiðbeiningarnar vel þannig að alltaf sé greiður aðgangur að þeim. Ef tækið er lánað skal sjá til þess að lántaki fái öryggisleiðbeiningarnar í hendur.

Engin ábyrgð er tekin á slysum eða tjóni sem orsakast af því að ekki er farið eftir þessum leiðbeiningum og öryggisupplýsingum.

**Skýringar skilta á tæki (mynd 14)**

- 1. Varúð!** Lesið notandaleiðbeiningarnar.
- 2. Varúð!** Heitir hlutir. Haldið fjarlægð.
- 3. Varúð!** Slökkvið á mótór á meðan eldsneyti er fyllt á tækið.
- 4. Varúð!** Notið ekki tækið í lokuðum rýmum.

**1. Öryggisleiðbeiningar**

- Það má ekki breyta rafstöðinni á neinn hátt.
- Einungis má nota upprunalega og leyfða varahluti og aukahluti í þetta tæki.
- Varúð: Eiturhætta, útblástur, eldsneyti og smurefni eru eitruð, það má ekki anda að sér útblæstri.
- Haldið börnum fjarri rafstöðinni
- Varúð: Brunahætta, snertið ekki útblástursrör né hluti mótorsins
- Notið þar til gerðar heyrnarhlífar á meðan að þið eruð í nánd við tækið og kveikt er á því.
- Varúð: Bensín og bensínugufa eru mjög eldfim efni og geta valdið sprengingum.
- Notið ekki rafstöðina í illa loftuðum, lokuðum rýmum og ekki í umhverfi þar sem eldhætta er. Ef að rafstöðin er notuð í loftuðu rými verður að leiða útblástur hennar út fyrir bert loft. Varúð: Líka ef að útblástur tækisins er leiddur út í bert loft, getur afgang komist inn í rýmið. Vegna brunahættu má aldrei beina útblæstri tækisins að eldfimum efnunum.
- Sprengihætta: Notið rafstöðina aldrei í rúmum þar sem eru að finna eldfim efni.
- Það er bannað að breyta innstilltum snúningshraða frá framleiðanda. Rafstöðin og viðtengd tæki geta skemmst.
- Ef að rafstöðin er flutt á milli staða verður að tryggja að hún geti ekki oltið né runnið til.
- Haldið tækinu í að minnstakosti 1m fjarlægð frá veggjum og viðtengdum tækjum.
- Setjið rafstöðina á öruggan stað. Að snúa tækinu,

halla því eða flytja það til á meðan að það er í notkun, er stranglega bannað.

- Slökkvið ávallt á mótörnum á meðan tækið er flutt eða fært til og á meðan að fyllt er á eldsneyti.
- Gangið úr skugga um að bensín slettið ekki á útblástursrör tækisins eða á mótörinn á meðan að fyllt er á eldsneyti.
- Notið ekki rafstöðina úti í rigningu eða snjókomu.
- Snertið ekki rafstöðina með rökum eða blautum höndum
- Hlífið ykkur við hættu á rafstraumi.
- Ef tækið er notað utandyra verður ávallt að nota þar til gerðar framlengingarleiðslu með réttri merkingu (H07RN..).
- Ef notuð er framlengingarleiðsla, má lengd hennar ekki vera meiri en 50m við 1,5mm<sup>2</sup> eða 100m við 2,5mm<sup>2</sup>.
- Ekki má breyta né stilla mótörinn eða rafstöðina á einhvern hátt.
- Viðgerðir og stillingar mega eingöngu vera framkvæmdar af viðurkenndum þjónustuaðilum.
- Fyllið ekki eldsneytistank eða tæmið hann í nánd við opið ljós, eld eða neistaflug. Ekki reykja!
- Snertið enga hluti á hreyfingu eða heita hluti tækisins. Fjarlægið engar öryggishlífar.
- Ekki má opinbera tækið ryki né raka. Leyfilegur hiti er á milli -10 bis +40°, hæð: 1000m yfir sjáfarmáli, loftraki: 90%
- Rafallinn er knúinn áfram af eldsneytismótór sem myndar hita (á hinna hlið tækisins en rafmagnsinnstungan) við útblástursrörið og kringum mótörinn. Forðist þessi svæði til að koma í veg fyrir að brenna húðina.
- Í tæknilegum upplýsingum sem fylgja þessu tæki eru gefin upp gildi varðandi hávaða ( $L_{pA}$ ) og hljóðþrýsting ( $L_{WA}$ ). Þessi gildi segja ekki endilega til um hvort að þau séu skaðleg eða ekki. Þar sem að samhengi er að finna á milli útgeislunar og dempunar hávaða, er ekki hægt að segja til um hvaða öryggistæki þarf að nota í hvert skipti eða umhverfi. Hlutir sem áhrifa á það hafa eru álag tækis, eiginleikar umhverfisins, annar hávaði eins og til dæmis önnur tæki, fjöldi tækja aðrir hlutir í nágrenni og tíminn sem persóna er í þessu umhverfi. Þar að auki er hámark hávaða mismunandi eftir því landi sem unnið er í. Þrátt fyrir það gefur framleiðandi þessa tækis upp þessi gildi svo að notandi geti gert sér grein fyrir því hvaða öryggisráðstafanir hann þarf að taka við notkun á þessu tæki og geti lagt sjálfur mat á hættu þeirri sem fylgir hávaða þessa tækis í samvirkni við annan hávaða.

**Varúð: Notið eingöngu venjulegt býlaust bensín sem eldsneyti.**



**⚠ AÐVÖRUN!****Lesið öll öryggisleiðbeiningar og tilmæli.**

Ef ekki er farið eftir öryggisleiðbeiningum og tilmælum getur það orsakað raflost, bruna og/eða alvarleg meiðsl.

**Geimið öryggisleiðbeiningarnar og aðrar leiðbeiningar til síðari nota.****2. Tækislýsing (myndir 1-5)**

- Eldsneytismælir
- Eldsneytislok
- 2 x 230V~ tenging
- Ljós sem gefur til kynna 230V~ notkun
- Stilling milli 230V~/400V 3~
- Ljós sem gefur til kynna 400V 3~ notkun
- Jarðtenging
- 400 V~ tenging
- Útsláttaröryggi 400V 3~
- Útsláttaröryggi 230V ~
- Olíulok
- Olíuaffallslok
- Öryggi vegna of lítillar olíu
- Höfuðrofi
- Innsog
- Bensínloki
- Gangsetjari
- Hjól
- Festingar fyrir hjól
- Festing fyrir haldfang
- Standfætur
- Haldfang
- 6 x skífur bognar
- 4 x M6 x 40mm skrúfur
- 2 x M6 x 35mm skrúfur
- 2 x M6 x 55mm skrúfur
- 8 x rær M6
- 2 x skífur M10
- 2 x rær M10
- Kertalykill
- 2 x lykjar
- Skrúfjárn
- Lokaður lykill
- Fastur lykill

**3. Tilætluð notkun**

Þetta tæki er gert til að knýja tæki sem þurfa 230 V riðstraum. Athugið vinsamlegast getu og mörk þessa tækis í öryggisleiðbeiningunum. Þetta tæki er ætlað til að knýja rafmagnsverkfæri og sjá lýsingu og þessháttar fyrir rafstraumi. Ef knýja á heimilistæki með þessu tæki verður að athuga upplýsingar þess

tækis sem knýja á. Spyrjið viðurkenndan þjónustuaðila þess tæki sem knýja á ef spurningar eða vafi kemur upp.

Tækið má einungis nota eins og lýst er í notandaleiðbeiningunum. Öll önnur notkun er ekki leyfileg. Fyrir allan skaða, slys eða þessháttar sem hlýst getur af þessháttar notkun er notandi / eigandi ábyrgur fyrir en ekki framleiðandi tækisins.

Athugið, að verkfæri okkar eru ekki til þess ætluð að nota þau á verkstæðum í iðnaði, á verkstæðum handverks og þau eru ekki byggð fyrir slíka notkun. Við tökum enga ábyrgð ef verkfærið er notað á verkstæðum og í iðnaði eða svipuðum fyrirtækjum.

**4. Tæknilegar upplýsingar**

Rafall:	Samvirkur
Öryggisgerð:	IP23
Kraftur P (S1):	3600 W/400 V 3 ~; 3000 W/230 V ~
Hámarks kraftur Pmax (S2 5 min):	5500 W/400 V 3 ~; 3300 W/230 V ~
Spenna U:	2 x 230V~/1 x 400 3~
Straumur I:	13,1 A (230 V ~)/5,2 A (400 V ~)
Tíðni F:	50 Hz
Mótorgerð:	Fjörgengis
Slagrymi:	390 cm <sup>3</sup>
Hámarks afl:	9,55 kW / 13 PS
Eldsneyti:	bensín
Rými eldsneytisgeymis:	25 l
Mótorolía	u.þ.b. 0,6 l (15W40)
Eyðsla við 2/3 álags:	u.þ.b. 2,6 l/klst.
Þyngd:	79 kg
Hljóðþrýstingur L <sub>pA</sub> :	74,1 dB(A)
Hávaði L <sub>WA</sub>	96 dB (A)
Övissa K	1,9 dB
Nýtni cos j:	1
Nýtniflokkur:	G1
Hámarks hiti:	40°C
Hámarks hæð (yfir sjáfarmáli):	1000 m
Kerti:	NGK; BPR5ES

**Notkunargerð S1 (standslaus notkun)**

Tækið má nota standslaut miðað við þann kraft sem gefinn er upp.

### Notkunargerð S2 (stutt notkun)

Tækið er notað í stuttan tíma (5 mínútur) miðað við þann kraft sem gefinn er upp. Eftir það verður að slökkva á tækinu í stutta stund (5 mínútur) til að leyfa því að kólna niður.

## 5. Fyrir notkun

### 5.1 Samsetning

#### 5.1.1 Ásetning hjóla (mynd 6)

Festið hjólafestingu (staða 19) á grind rafstöðvarinnar með skrúfunum tveimur (staða 26), tveimur bognum skífum (staða 23) og tveimur M6 róm (staða 27). Stingið þvínæst báðum hjólunum (staða 18) á hjólafestinguna og festið þau með M10 skífu (staða 28) og M10 róm (staða 29). Athugið að skárlaga hluti hjóllanna snúi í áttina að grind tækisins, annars reksast hjólin í rammann.

#### 5.1.2 Ásetning standfóta (mynd 7)

Haldið standfæti (staða 21) eins og sýnt er á mynd 7 að grind tækisins. Rennið skrúfunni, (staða 25) fyrst í gegnum bogna skífu (staða 23), síðan í gegnum gatið á grindinni, gegnum gatið í standfætinum (staða 21) og festið hana með rónni (staða 27).

#### 5.1.3 Ásetning haldfangs (myndir 8/9)

Rennið skrúfunni (staða 24) fyrst í gegnum bogna skífu (staða 23), svo er skrúfunni stungið í gegnum gatið á grindinni og gatið á haldfanginu (staða 20), síðan er skrúfan hert með rónni (staða 27).

Rennið haldfanginu (staða 22) í báðar stýringarnar á haldfangsfestingunni (staða 20) og festið það með einni skrúfu (staða 24) og einni ró (staða 27) eins og sýnt er á mynd 9.

### 5.2 Rafmagnsöryggi:

- Rafmagnsleiðslur og tæki sem tengd eru við þetta tæki verða að vera í fullkomnu ásigkomulagi.
- Einungis má tengja tæki við þetta tæki sem eiga að vera notuð við sama straum og sömu spennu og þetta tæki skaffar.
- Tengjið aldrei rafstöðina við aðra straumrás (innstungu).
- Rafmagnsleiðslur og framlengingarleiðslur eiga að vera eins stuttar og kostur er á.

### 5.3 Umhverfisvernd

- Fargið skítugum varahlutum, eldsneyti og þessháttar í þar til gert sorp
- Umbúðafni, málmal og platefni á að skila til endurvinnslu.

### 5.4 Jarðtenging

Til að leiða í burtu stöðuhleðslu er nauðsinlegt að jarðtengja tækið. Til þess verður að tengja einn enda jarðtengingar við jarðtengingu tækisins (mynd 3 / staða 7) og hinn endann við utanaðkomandi jörð (pinnajarðtengingu).

**Varúð!** Fyrir notkun verður að vera búið að fylla á mótórolíu (u.þ.b. 0,6l) og eldsneyti.

- Athugið eldsneytisfyllingu, fyllið á ef þörf er á
- Athugið að það lofti nægilega vel um tækið
- Gangið úr skugga um að kveikipráðurinn sé vel festur á kveikikertið
- Athugið svæðið vel sem að rafstöðin stendur á og í kringum hana
- Aftengið tæki sem tengd eru við rafstöðina

## 6. Notkun

### 6.1 Mótör gangsettur

- Opnið bensínlokann (mynd 2/ staða 16); til þess verður að snúa bensínlokannum þannig að hann beini niðurvíð
- Setjið höfuðrofann (mynd 1/ staða 14) á stillinguna "ON"
- Setjið innsogið (mynd 2/ staða 15) á stillinguna I Ø 1.
- Gangsetjið mótörinn með gangsetjaranum (mynd 2/ staða 17); til þess verður að toga kröftuglega í gangsetningarþráðinn. Ef að mótörinn fer ekki strax í gang, endurtakið þá. **Varúð!** Dragið gangsetningarþráðinn fyrst varlega út þar til að mótstaða er að finna áður en að togað er í hann af fullum krafti. Látið gangsetningarþráðinn ekki kastast til baka.
- Setjið innsogið (mynd 2/ staða 15) aftur til baka eftir að búið er að gangsetja mótörinn.

### Varúð!

Við gangsetningu með gangsetningarþræðinum getur myndast bakslag sem orsakast af mótörnum. Þetta getur valdið meiðslum á hönd. Notið hlífðarvettlinga við gangsetningu mótors.

### 6.2 Álag á rafstöðina

- Ef að stillirofanum (mynd 1/staða 5) er rennt til vinstri, er tækið stillt fyrir notkun við 230V~ rafmagnstengingu. Varúð: Þó svo að tæki sé í þessari stöðu og álagi tækis (S1) með 3000W sé deilt niður á 2 innstungur, má einungis leggja 3000W á eina innstungu. Heildar álagið á báðum innstungunum má einungis vera 3300W í stutta stund (S2).
- Ef að stillirofanum (mynd 1/staða 5) er rennt til

hægri, er tækið stillt fyrir notkun við 400V 3~ rafmagnstengingu. Varúð: Nú má að hámarki leggja á til lengri nota (S1) 3600W og 5500W í stuttra stund (S2) í að hámarki 5 mínútur.

- Rafstöðin er gerð fyrir 230 V~ og 400 V 3~ riðstraumstæki.
- Tengid rafstöðina ekki við heimilisrafrás, við það getur rafstöðin skemmt og einnig rafmagnstæki sem tengd eru við rafrásina.

**Tilmæli:** Sum rafmagnstæki (mótorstingsagir, borvélar og fleira) geta þurft meiri straum ef að þau eru notuð undir miklu álagi. Sum rafmagnstæki (eins og til dæmis sjónvörp, tölvur,...) má ekki tengja við rafstöð. Spyrjið framleiðanda hvers tækis ef spurningar koma upp.

### 6.3 Yfirálagsöryggi

Rafstöðin er útbúin yfirálagsöryggi. Þetta útsláttaröryggi rífur rafstrauminn við innstungu sem á er of mikið álag.

**Varúð!** Ef svo verður, minnkið þá álagið á rásinni með því að minnka álag eða fækka tækjum sem tengd eru við rásina.

**Varúð!** Biluð útsláttaröryggi mega eingöngu vera endurnýjuð af samskonar öryggjum og með sama útsláttarstraumi. Hafið samband við þjónustuaðila.

#### 230V~ Innstungur:

Við of mikið álag slá 230V~ innstungurnar (mynd 3/staða 3) út. Með því að þrýsta á útsláttaröryggið (mynd 3/staða 10) er hægt að nota 230V~ innstungurnar aftur.

#### 400V 3~ Innstungur:

Við of mikið álag slá 400V 3~ innstungurnar (mynd 3/staða 8) út. Með því að þrýsta á útsláttaröryggið (mynd 3/staða 9) er hægt að nota 400V 3~ innstungurnar aftur.

### 6.4 Mótor stöðvaður

- Látið rafstöðina ganga án álags í smá stund áður en að slökkt er á henni. Þá nær hún að kólna hægar
- Setjið höfuðrofann (mynd 1/ staða 14) í stellinguna "OFF"
- Logið eldsneytiskrananum.

## 7. Hreinsun, umhirða og pöntun varahluta

Slökkvið á mótornum áður en að tækið er þrifið eða unnið er að því og takið kveikjuþráðinn af kveikikertinu.

### Varúð: Slökkvið á tækinu undir eins og hafið samband við þjónustuaðila:

- Ef óvenjuleg hljóð eða titringur myndast
- Ef að mótörinn virðist undir of miklu álagi eða ef hann sprengir

#### 7.1 Hreinsun

- Haldið öryggisbúnaði, loftpum og mótörhlífinni eins rykfríum og lausum við óhreinindi og kostur er. Þurrkið af tækinu með hreinum klút eða blásið af því með þrýstilofti við lágan þrýsting.
- Mælt er með því að tækið sé hreinsað eftir hverja notkun.
- Hreinsið tækið reglulega með rökum klút og dálíttillu sápu. Notið ekki hreinsi- eða leysiefni þar sem þau geta skemmt plasthluta tækisins. Gætið þess að vatn berist ekki inn í tækið.

#### 7.2 Loftsía

Farið eftir umhirðuleiðbeiningum.

- Loftsiu verður að hreinsa reglulega og skipta um hana ef þörf er á
- Opnið báðar klemmurnar (mynd 10 / A) og fjarlægið loftsiulokið (mynd 10 / B)
- Fjarlægið síueiningar (mynd 11 / C)
- Til að hreinsa síueiningar má ekki nota ætandi efni né bensín.
- Hreinsið síueiningarnar með því að leggja þær á flatan flöt og berja af þeim óhreinindin. Ef þær eru mjög óhreinar er hægt að hreinsa þær með sápuvatni og skola þær svo vel með fersku vatni, látið þær þvínæst þorrna í fersku lofti.
- Samsetningin fer fram eins og sundurtekningin nema í öfugri röð.

#### 7.3 Kveikikerti

Yfirfarið kveikikertið fyrst eftir 20 vinnustundir, athugið hvort að það sé hreint og hreinsið það ef að þörf er á með vírbursta. Eftir það verður að yfirfara kveikikertið á 50 vinnustunda millibili.

- Takið kertþráðinn (mynd 12) af með því að snúa honum aðeins og toga.
- Fjarlægið kveikikertið (mynd 12 / D) með meðfylgjandi kertalykli
- Samsetningin fer fram eins og sundurtekningin nema í öfugri röð

**IS**

#### 7.4 Skipt um mótrolíu, áfylling olíu athuguð (fyrir hverja notkun)

Oliuskípti ættu að vera framkvæmd á meðan að mótrolinn er heitur.

- Notið einungis rétta mótrolíu (15W40)
- Leggið rafstöðina á slettan flöt, aðeins hallandi á móti olíuaffallinu.
- Opnið olíulok
- Opnið olíuáftöppunarlokið og látið heita olíuna renna ofan í bakka eða annað ílát
- Eftir að mótrolían er öll runnin niður í ílátið, logið þá olíuáftöppunarlokinu og stillið rafstöðinni aftur lárétt.
- Fyllið á nýja mótrolíu upp að efri merkingu olíukvarða (u. þ. b. 0,6l).
- Varúð: Til að athuga áfyllingu olíu á ekki að skrúfa olíukvarðann inn heldur bara að renna honum óskrúfuðum niður.
- Farga verður gömlu olíunni á réttan hátt.

#### 7.5 Olíuútsláttaröryggi

Olíuútsláttaröryggið verður gert virkt ef að of lítil mótrolía er á mótroltækisins. Ef olíuútsláttaröryggið er virkt, er ekki hægt að gangsetja mótrolinn eða hann slekkur á sér sjálfkrafa eftir stutta stund. Hægt er að gangsetja mótrolinn eftir að búið er að fylla á mótrolíu (sjá lið 7.4).

#### 7.6 Þöntun varahluta

Pegar varahlutir eru pantaðir þarf eftirfarandi að koma fram:

- Tegund tækis
- Vörunúmer tækis
- Auðkennisnúmer tækis
- Númer varahlutarins sem á að panta

Nýjustu upplýsingar um verð og fleira er að finna á [www.isc-gmbh.info](http://www.isc-gmbh.info)

## 8. Förgun og endurnýting

Tækið er í umbúðum til að koma í veg fyrir að það verði fyrir hnjaski við flutninga. Umbúðirnar eru úr endurvinnanlegu efni og því má endurnýta þær. Tækið og fylgihlutir þess eru úr mismunandi efni, t.d. málm og plasti. Fara skal með gallaða hluti á viðeigandi söfnunarstaði. Leitið upplýsinga hjá söluaðila eða stofnunum á hverjum stað!

## 9. Villuleit

Villa	Ástæða	Lausn
Ekki er hægt að gangsetja mótör	Olíuútsláttaröryggi er virkt  Kveikikerti er óhreint  Ekkert eldsneyti	Athugið hversu mikil mótrolía er til staðar, fyllið á  Hreinsið kveikikertið eða skiptið um það. Athugið millibil elektróða á að vera 0,6 mm  Fyllið á eldsneyti / látið fara yfir eldsneytiskrana
Rafstöðin skapar of litla eða enga spennu	Stillir fyrir þétti er biluð  Yfirspennuöryggi virkt  Loftsía óhrein	Farið með tækið til þjónustuaðila  Þrýstið á öryggið og minnkið álag á tæki  Hreinsið eða endurnýið síuna



## Satura rādītājs

1. Drošības norādījumi
2. Ierīces apraksts
3. Noteikumiem atbilstoša lietošana
4. Tehniskie rādītāji
5. Darbības pirms ierīces lietošanas
6. Lietošana
7. Tīrīšana, apkope un rezerves daļu pasūtīšana
8. Utilizācija un otrreizējā izmantošana
9. Trūkumu noteikšanas plāns

**⚠ Uzmanību!**

Lietojot ierīces, jāievēro vairāki drošības pasākumi, lai novērstu savainojumus un bojājumus. Tāpēc rūpīgi izlasiet šo lietošanas instrukciju/drošības norādījumus. Saglabājiet to, lai šī informācija katrā laikā Jums būtu pieejama. Gadījumā, ja ierīce ir jānodod citai personai, lūdzu, iedodiet līdzi arī šo lietošanas instrukciju/drošības norādījumus. Mēs neuzņemamies nekādu atbildību par negadījumiem vai zaudējumiem, kas rodas, neievērojot šo instrukciju un drošības norādījumus.

**Skaidrojums norādošajām zīmēm, kas izvietotas uz ierīces (14. attēls)**

- 1. Uzmanību!** Izlasiet lietošanas instrukciju.
- 2. Uzmanību!** Karstas detaļas. Ievērojiet drošu attālumu.
- 3. Uzmanību!** Degvielas uzpildes laikā apstādiniet motoru.
- 4. Uzmanību!** Nelietojiet neventilējamās telpās.

**1. Drošības norādījumi**

- Elektroģeneratorā nedrīkst veikt nekādas izmaiņas.
- Apkopei un piederumiem jālieto tikai oriģinālās detaļas.
- Uzmanību! Saindēšanās risks– izplūdes gāzes, degviela un smērvielas ir indīgas, nedrīkst ieelpot izplūdes gāzes.
- Neļaujiet elektroģeneratora tuvumā uzturēties bērniem.
- Uzmanību! Risks gūt apdegumus– neaizskariet izplūdes sistēmu un piedziņas agregātu.
- Uzturoties ierīces tuvumā, lietojiet piemērotus ausu aizsargus.
- Uzmanību! Benzīns un benzīna tvaiki ir viegli uzliesmojoši vai eksplozīvi.
- Nedarbiniet elektroģeneratoru neventilējamās telpās vai viegli uzliesmojošu materiālu tuvumā. Ja ģenerators jālieto labi ventilējamās telpās, izplūdes gāzes pa izplūdes šļūteni jāizvada tieši ārā. Uzmanību! Arī izmantojot izplūdes šļūteni, var izplūst indīgās gāzes. Ugunsgrēka bīstamības dēļ izplūdes šļūteni nekad nedrīkst vērst uzliesmojošu vielu virzienā.
- Sprādzienbīstamība! Nekad nedarbiniet ģeneratoru telpās, kur atrodas viegli uzliesmojošas vielas.
- Nedrīkst mainīt ražotāja iestatīto apgriezīenu skaitu. Elektroģenerators vai pieslēgtās ierīces var tikt bojātas.
- Transportējot elektroģenerators jānodrošina pret sašķiešanas un apgāšanas.
- Ģenerators jāuzstāda vismaz 1 m attālumā no sienām vai pieslēgtajām ierīcēm.
- Novietojiet elektroģeneratoru drošā, līdzena vietā. Eksploatācijas laikā ir aizliegta ģenerators pagriešana, sagāšana vai atrašanās vietas maiņa.
- Vienmēr izslēdziet motoru, transportējot ierīci un uzpildot degvielu.
- Uzmanieties, lai, uzpildot degvielu, tā neizlītu uz motora vai izplūdes kolektora.
- Nekad neliejojiet elektroģeneratoru ārā lietus vai snigšanas apstākļos.
- Nekad nepieskarieties elektroģeneratoram ar slapjām rokām.
- Pasargājiet sevi no iespējamā elektrošoka.
- Brīvā dabā lietojiet tikai pieļaujamus pagarinātājus ar atbilstīgiem apzīmējumiem (H07RN).
- Izmantojot pagarinātājus, to kopējais garums nedrīkst pārsniegt 50 m (1,5 mm<sup>2</sup>) vai 100 m (2,5 mm<sup>2</sup>).
- Motora un ģenerators iestatījumos nedrīkst veikt nekādas izmaiņas.
- Remonta un uzstādīšanas darbus drīkst veikt tikai pilnvaroti speciālisti.
- Neuzpildiet un neizlejiet degvielu atklāta gaismas avota, uguns vai dzirksteļu tuvumā. Nesmēķējiet!
- Nepieskarieties mehāniski kustīgām vai karstām detaļām. Nenoņemiet aizsargpārsegus.
- Ierīces nedrīkst atrasties mitrumā vai putekļos. Pieļaujamā apkārtējā gaisa temperatūra ir -10→+40°, augstums – 1 000 m virs jūras līmeņa, relatīvais gaisa mitrums – 90% (bez nekondensēšanās).
- Ģeneratoru darbina iekšdedzes dzinējs, kas rada karstumu izplūdes kolektora (no kontaktlīdzdas pretējā pusē) un izplūdes vietas apvidū. Izvairieties atrasties šo virsmu tuvumā, jo pastāv risks gūt ādas apdegumus.
- Tehniskajos rādītājos sniegtās skaņas jaudas līmeņa ( $L_{WA}$ ) un skaņas spiediena līmeņa ( $L_{PA}$ ) vērtības attēlo emisijas līmeni un nav nenovēršami drošais darba līmenis. Lai gan pastāv savstarpēja attiecība starp emisijas un iedarbības līmeņiem, tomēr nevar droši noteikt, vai papildu drošības pasākumi ir nepieciešami vai ne. Faktori, kas var ietekmēt attiecīgo iedarbības līmeni uz darbiniekiem, ir darba telpas īpatnības, citi trokšņu avoti, piem., iekārtu skaits un citi tuvumā notiekošie procesi, laika sprādis, kurā operators uzturas troksnī, utt. Tāpat pieļaujamais iedarbības līmenis dažādās valstīs var atšķirties. Tomēr šī informācija ļauj ierīces operatoram labāk novērtēt riskus un bīstamību.



**Uzmanību! Degvielai izmantojiet tikai normālu benzīnu, kas nesatur svīnu.**

### **⚠ BRĪDINĀJUMS!**

**Izlasiet visus drošības norādījumus un instrukcijas.**

Neievērojot drošības norādījumus un instrukcijas, var gūt elektrisko triecienu, apdegumus un/vai smagas traumas.

**Uzglabājiet visus drošības norādījumus un instrukcijas, lai tos nepieciešamības gadījumā varētu izmantot nākotnē.**

## **2. Ierīces apraksts (1.-5. attēls)**

1. Degvielas tvertnes rādītājs
2. Degvielas tvertnes vāks
3. Divas 230 V~ kontaktligzdas
4. Rādītājs, 230 V~ darbības režīms
5. Pārslēdzējs, 230 V~/400 V 3~
6. Rādītājs, 400 V 3~ darbības režīms
7. Zemējuma pieslēgums
8. 400 V~ kontaktligzda
9. Drošības relejs, 400 V 3~
10. Drošības relejs, 230 V ~
11. Eļļas iepildīšanas atveres aizgrieznis
12. Eļļas notecināšanas atveres aizgrieznis
13. Aizsardzība pret eļļas trūkumu
14. Ieslēgšanas un izslēgšanas slēdzis
15. Gaisavārsta piedziņas svira
16. Benzīna krāns
17. Reversās palaišanas ierīce
18. Riteņi
19. Riteņu stiprinājums
20. Roktura turētājs
21. Balsta kājas
22. Rokturis
23. Sešas izliektas paplāksnes
24. Četras M6x40 mm skrūves
25. Divas M6x35 mm skrūves
26. Divas M6x55 mm skrūves
27. Astoņi uzgriežņi M6
28. Divas paplāksnes M10
29. Divi uzgriežņi M10
30. Aizdedzes sveces atslēga
31. Divas atslēgas
32. Skrūvgriezis
33. Uzliekamā uzgriežņu atslēga
34. Uzgriežņu atslēga

## **3. Noteikumiem atbilstoša lietošana**

Ierīce ir piemērota visa veida lietošanai, kas paredz ekspluatāciju no 230 V maiņstrāvas avota. Noteikti ņemiet vērā drošības norādījumos minētos ierobežojumus. Ģenerators ir paredzēts elektroinstrumentu ekspluatācijai un strāvas piegādei gaismas avotiem. Lietojot māsaimniecības ierīces, pārbaudiet atbilstību ražotāja norādītajai informācijai. Šaubu gadījumā jautājiet ierīces pilnvarotajam tirdzniecības pārstāvim.

Ierīci drīkst izmantot tikai paredzētajiem mērķiem. Ikviena lietošana, kas pārsniedz minētos mērķus, nav noteikumiem atbilstoša. Par visa veida bojājumiem vai savainojumiem ir atbildīgs lietotājs/operatora, nevis ražotājs.

Lūdzam ņemt vērā to, ka mūsu ierīces atbilstoši priekšrakstam nav konstruētas profesionālai, amatnieciskai vai rūpnieciskai izmantošanai. Mēs neuzņemsimies nekādu garantiju, ja ierīce izmantota komerciālos, amatniecības vai rūpniecības uzņēmumos, kā arī tamlīdzīgos papilddarbos.

## **4. Tehniskie rādītāji**

Ģenerators:	sinhrons
Aizsardzības veids:	IP23
Jauda ilglaicīgā darbības režīmā, $P_{nom}$ (S1):	3600 W/400 V 3 ~; 3000 W/230 V ~
Maksimālā jauda, $P_{max}$ (S2 5 min.):	5500 W/400 V 3 ~; 3300 W/230 V ~
Nominālais spriegums, $U_{nom}$ :	2 x 230V~/1 x 400 3~
Nominālā strāva, $I_{nom}$ :	13,1 A (230 V ~)/5,2 A (400 V ~)
Frekvence, $F_{nom}$ :	50 Hz
Dzinēja tips:	četraktu
Darba apjoms:	390 cm <sup>3</sup>
Maks. jauda:	9,55 kW/13 ZS
Degviela:	benzīns
Degvielas tvertnes tilpums:	25 l
Motoreļļa:	apm. 0,6 l (15W40)
Patēriņš, strādājot ar 2/3 slodzes:	apm. 2,6 l/h
Svars:	79 kg
Skaņas spiediena līmenis, $L_{pA}$ :	74,1 dB(A)
Skaņas jaudas līmenis, $L_{WA}$ :	96 dB(A)
Kļūda	1,9 dB
Jaudas koeficients, $\cos \phi$ :	1
Jaudas klase:	G1



Maks. temperatūra:	40°C
Maks. uzstādīšanas augstums (v. j. l.):	1 000 m
Aizdedzes svece:	NGK;BPR5ES

### Darbības režīms S1 (ilglaicīga darbība)

Ierīci ilgstoši var ekspluatēt ar norādīto jaudu.

### Darbības režīms S2 (īsilaicīga darbība)

Ierīci īslaicīgi var ekspluatēt ar norādīto jaudu (5 min.). Pēc tam ierīcei kādu brīdi nav jādarbojas, lai novērstu nepieļaujamu sasilšanu (5 min.).

## 5. Darbības pirms ierīces lietošanas

### 5.1. Montāža

#### 5.1.1. Rīteņu montāža (6. attēls)

Rīteņu stiprinājumu (19. poz.) piestipriniet pie elektroģeneratora rāmja, izmantojot divas skrūves (26. poz.), divas izliktās paplāksnes (23 poz.) un divus uzgriežņus M6 (27. poz.). Pēc tam uz rīteņu stiprinājuma uzmauciet rīteņus (18. poz.) un nofiksējiet attiecīgi ar paplāksni M10 (28. poz.) un uzgriezni M10 (29. poz.). Turklāt uzmaniet, lai stipri izliktās rīteņu puses būtu vērstas rāmja virzienā, citādi rītenis berzēsies gar rāmi.

#### 5.1.2. Balsta kāju montāža (7. attēls)

Balsta kāju (21. poz.) turiet pie rāmja, kā parādīts 7. attēlā. Vispirms skrūvi (25. poz.) izvadiet caur izlikto paplāksni (23. poz.), pēc tam caur urbumu rāmī un urbumu balsta kājā (21. poz.) un pieskrūvējiet ar uzgriezni (27. poz.).

#### 5.1.3. Roktura montāža (8./9. attēls)

Vispirms skrūvi (24. poz.) izvadiet caur izlikto paplāksni (23. poz.), pēc tam caur urbumu rāmī un urbumu roktura turētājā (20. poz.) un pieskrūvējiet ar uzgriezni (27. poz.).

Rokturi (22. poz.) ievirziet abās roktura turētāja vadīklās (20. poz.) un pieskrūvējiet ar skrūvi (24. poz.) un uzgriezni (27. poz.), kā parādīts 6. attēlā.

### 5.2. Elektriskā drošība

- Elektriskajām barošanas līnijām un pieslēgtajām ierīcēm jābūt nevainojamā stāvoklī.
- Drīkst pieslēgt tikai tādas ierīces, kuru norādītais spriegums sakrīt ar ģenerators izejas spriegumu.
- Nekad nesavienojiet elektroģeneratoru ar elektrotīklu (kontaktligzdu).
- Līnijas garumam līdz patērētājam jābūt pēc iespējas īsam.

### 5.3. Vides aizsardzība

- Netīros apkopes materiālus, degvielu un eļļu nododiet tām paredzētā savākšanas vietā.
- Iepakojuma materiālu, metālu un plastmasu nododiet pārstrādei.

### 5.4. Iezemēšana

Statisko lādiņu novadīšanai ir nepieciešama korpusa iezemēšana. Šim nolūkam vadu vienā ģenerators zemējuma pieslēguma pusē (3. attēls/4. poz.) savienojiet ar ārējo zemējumu (piem., stienā zemētāju) otrajā pusē.

**Uzmanību!** Pirms pirmās iedarbināšanas jāiepilda motoreļļa (apm. 0,6 l) un degviela.

- Pārbaudiet degvielas līmeni, vajadzības gadījumā papildiniet.
- Rūpējieties par ierīces pietiekamu ventilāciju.
- Pārlicinieties, ka aizdedzes vads ir nostiprināts pie aizdedzes sveces.
- Novērtējiet elektroģenerators tiešo apkārtni.
- Atvienojiet no ģenerators iespējami pieslēgto elektrisko ierīci.

## 6. Lietošana

### 6.1. Motora iedarbināšana

- Atveriet benzīna krānu (2. attēls/16. poz.), pagriežot to uz leju.
- Ieslēgšanas un izslēgšanas slēdzi (1. attēls/14. poz.) novietojiet pozīcijā "ON".
- Gaisa vārsta piedziņas sviru (2. attēls/15. poz.) novietojiet pozīcijā "I Ø I".
- Iedarbiniet motoru ar reverso palaidēju (2. attēls/17. poz.), spēcīgi pavelkot aiz roktura. Ja motors neiedarbinās, vēlreiz pavelciet rokturi. **Uzmanību!** Startera auklu vienmēr izvelciet lēnām līdz pirmajai pretestībai un tad dzinēja iedarbināšanai izvelciet ātri. Pēc sekmīgas iedarbināšanas neatlaidiet startera auklu, lai tā neatlēktu atpakaļ.
- Gaisa vārsta piedziņas sviru (2. attēls/15. poz.) pēc motora palaišanas atkal atvelciet atpakaļ.

### Uzmanību!

Iedarbinot reverso palaidēju, var notikt pēkšņs atsitiens, ko izraisa iedarbināmais motors, un tādējādi ir iespējams savainot roku. Iedarbinot motoru, lietojiet aizsargcimdus.

### 6.2. Elektroģenerators noslogošana

- Novietojot pārslēdzēju (1. attēls/5. poz.) pa kreisi, varat lietot 230 V ~ kontaktligzdas. **Uzmanību!** Lai gan šajā pozīcijā 3 000 W jauda ilglaicīgā

darbības režīmā (S1) tiek sadalīta uz divām kontaktligzdām, ar 3 000 W jaudu varat noslogot tikai vienu kontaktligzdu. Abu kontaktligzdu kopējā slodze īslaicīgi (S2) piecas minūtes drīkst sasniegt maksimāli 3 300 W.

- Novietojot pārslēdzēju (1. attēls/5. poz.) pa labi, varat aktīvi lietot 400 V 3~ kontaktligzdu. **Uzmanību!** Šo kontaktligzdu ilgstoši (S1) drīkst noslogot ar 3 600 W un īslaicīgi (S2) maksimāli piecas minūtes – ar 5 500 W jaudu.
- Elektroģenerators ir piemērots 230 V~ un 400 V 3~ maiņstrāvas ierīcēm.
- Nepieslēdziet ģeneratoru mājsaimniecības elektotīklā, jo tādējādi var izraisīt ģeneratora vai citu mājas elektroierīču bojājumus.

**Norādījums:** dažām elektroierīcēm (elektriskajiem figūrzaģiem, urbmašīnām utt.) var būt lielāks strāvas patēriņš, ja tās tiek lietotas smagākos apstākļos. Dažas elektroierīces (piem., televīzijas ierīces, datoru utt.) nedrīkst darbināt, izmantojot ģeneratoru. Šaubu gadījumā jautājiet ierīces ražotājam.

### 6.3. Pārslodzes aizsardzība

Ģenerators ir aprīkots ar drošinātāju pret pārslodzi. Pārslodzes gadījumā tas atslēdz attiecīgās kontaktligzdas.

**Uzmanību!** Ja tas notiek, samaziniet no elektroģeneratora patērēto elektrisko jaudu vai atvienojiet pievienotās bojātās ierīces.

**Uzmanību!** Bojātos pārslodzes slēdžus drīkst nomainīt tikai ar analogiskas konstrukcijas pārslodzes slēdžiem (ar analogiskiem darba raksturlielumiem). Šim nolūkam vērsieties attiecīgajā servisa dienestā.

### 230 V~ kontaktligzdas

Pārslodzes gadījumā tiek atslēgtas 230 V~ kontaktligzdas (3. attēls/3. poz.). Ieslēdzot pārslodzes slēdzi (3. attēls/10. poz.), var atkārtoti sākt lietot 230 V~ kontaktligzdas.

### 400 V 3~ kontaktligzda

Pārslodzes gadījumā tiek atslēgta 400 V 3~ kontaktligzda (3. attēls/8. poz.). Ieslēdzot pārslodzes slēdzi (3. attēls/9. poz.), var atkārtoti sākt lietot 400 V 3~ kontaktligzdu.

### 6.4. Motora izslēgšana

- Pirms izslēgšanas ļaujiet elektroģeneratoram darboties bez noslodzes, lai agregāts varētu "papildus atdzist".
- Ieslēgšanas un izslēgšanas slēdzi (1. attēls/14. poz.) ar atslēgu novietojiet pozīcijā "OFF".
- Aizgrieziet benzīna krānu.

## 7. Tīrīšana, apkope un rezerves daļu pasūtīšana

Pirms jebkādu tīrīšanas un apkopes darbu veikšanas izslēdziet motoru un atvienojiet aizdedzes sveces kontaktuzgali no aizdedzes sveces.

### Uzmanību! Nekavējoties apstādiniet ierīci un vērsieties servisa dienestā:

neparastu vibrāciju vai trokšņu gadījumā; ja motors šķiet pārslogots, vai tam ir aizdedzes traucējumi.

#### 7.1 Tīrīšana

- Uzturiet aizsargmehānismus, gaisa spraugas un motora korpusu maksimāli tīrus no putekļiem un netīrumiem. Norīvējiet ierīci ar tīru lupatu vai nopūtiet to ar zema spiediena gaisu.
- Mēs iesakām tīrīt ierīci tieši pēc katras lietošanas.
- Regulāri tīriet ierīci ar mitru lupatu un mazliet šķidrājam ziepēm. Nelietojiet tīrīšanas līdzekļus vai šķīdinātājus, kas varētu bojāt ierīces plastmasas detaļas. Uzmaniet, lai ierīces iekšpusē neiekļūtu ūdens.

#### 7.2. Gaisa filtrs

Šim nolūkam ņemiet vērā arī servisa informāciju.

- Regulāri tīriet gaisa filtru, nepieciešamības gadījumā nomainiet.
- Atveriet abas skavas (10. attēls/A poz.) un noņemiet gaisa filtra vāku (10. attēls/B poz.).
- Izņemiet filtrēšanas elementus (11. attēls/C poz.).
- Elementu tīrīšanai nedrīkst izmantot kodīgus tīrīšanas līdzekļus vai benzīnu.
- Tīriet elementus, izdauzot uz līdzenas virsmas. Ja tie ir ļoti netīri, nomazgājiet ar ziepju sārmu, pēc tam izskalojiet ar tīru ūdeni un ļaujiet nožūt svaigā gaisā.
- Montāžu veiciet apgrieztā secībā.

#### 7.3. Aizdedzes svece

Pirmoreiz aizdedzes sveci pārbaudiet pēc 20 darba stundām. Pārbaudiet, vai tā nav kļuvusi netīra, un nepieciešamības gadījumā notīriet ar vara stieplu suku. Pēc tam veiciet aizdedzes sveces apkopi ik pēc 50 darba stundām.

- Ar rotācijas kustību nomauciet aizdedzes sveces kontaktuzgali (12. attēls).
- Noņemiet aizdedzes sveci (13. attēls/D poz.), izmantojot klātpievienoto aizdedzes sveces atslēgu.
- Montāžu veiciet apgrieztā secībā.

#### 7.4. Eļļas maiņa, eļļas līmeņa pārbaude (pirms katras lietošanas)

Motoreļļa jāmaina pēc motora iesildīšanas.

- Izmantojiet tikai motoreļļu 15W40.
- Elektroģeneratoru novietojiet uz piemērota paliktņa mazliet ieslīpi pret eļļas notecināšanas atveres aizgriezni.
- Atveriet eļļas iepildīšanas atveres aizgriezni.
- Atveriet eļļas notecināšanas atveres aizgriezni un noļējiet silto motoreļļu kādā savākšanas tvertnē.
- Pēc atstrādātās eļļas izplūšanas aizgrieziet eļļas notecināšanas atveres aizgriezni un atkal līdzīgi novietojiet elektroģeneratoru.
- Iepildiet motoreļļu līdz eļļas mērstieņa augšējai atzīmei (apm. 0,6 l).
- Uzmanību! Lai pārbaudītu eļļas līmeni, eļļas mērstieni neieskrūvējiet, bet ielieciet tikai līdz vītnei.
- Atstrādātā eļļa atbilstīgi jāutilizē.

#### 7.5. Eļļas atslēgšanas automātika

Eļļas atslēgšanas automātika nostrādā, ja motoreļļas daudzums ir nepietiekams. Šajā gadījumā nav iespējams iedarbināt motoru vai arī tas pēc īsa brīža automātiski izslēdzas. Motora iedarbināšana ir iespējama tikai pēc motoreļļas uzpildes (sk. 7.4. punktu).

#### 7.6. Rezerves daļu pasūtīšana

Pasūtot rezerves daļas, jānorāda šāda informācija:

- ierīces tips,
- ierīces artikula numurs,
- ierīces identifikācijas numurs,
- nepieciešamās rezerves daļas numurs.

Pašreizējās cenas un informāciju var atrast [www.isc-gmbh.info](http://www.isc-gmbh.info)

### 8. Pārstrāde un atkārtota izmantošana

Ierīce atrodas iepakojumā, lai izvairītos no transportēšanas bojājumiem. Šis iepakojums ir izejmateriāls un līdz ar to ir izmantojams otrreiz vai var tikt atgriezts izejvielu aprītē.

Ierīce un tā piederumi sastāv no dažādiem materiāliem, piem., metāla un plastmasas. Nododiet defektīvās detaļas īpašo atkritumu pārstrādei. Jautājiet specializētā veikalā vai pašvaldībā!

**LV****9. Traucējumu novēršana**

Traucējums	Cēlonis	Pasākums
Motoru nevar iedarbināt	<p>Nostrādā eļļas atslēgšanas automātika.</p> <p>Apdegusi aizdedzes sveces izolācija</p> <p>Nav degvielas</p>	<p>Pārbaudiet eļļas līmeni, uzpildiet motoreļļu.</p> <p>Iztīriet vai nomainiet aizdedzes sveci. Elektrodu attālums 0,6 mm.</p> <p>Papildiniet degvielu/lieciet veikt benzīna krāna pārbaudi.</p>
Ģeneratoram ir pārāk mazs spriegums vai nav sprieguma	<p>Regulatora vai kondensatora defekts</p> <p>Nostrādājis pārslodzes strāvas aizsardzības slēdzis</p> <p>Aizsērējis gaisa filtrs</p>	<p>Vērsieties pie tirdzniecības pārstāvja.</p> <p>Ieslēdziet slēdzi un samaziniet patēriņu.</p> <p>Iztīriet vai nomainiet filtru.</p>

## Sisukord

1. Ohutusnõuanded
2. Seadme kirjeldus
3. Otstarbekohane kasutamine
4. Tehnilised andmed
5. Enne kasutuselevõttu
6. Käsitsemine
7. Puhastus, hooldus ja varuosade tellimine
8. Jäätmete äravedu ja taaskasutamine
9. Veaotsinguplaan

**⚠ Tähelepanu!**

Vigastuste ja kahjustuste vältimiseks tuleb seadme kasutamisel võtta tarvitusele mõningad ohutusabinõud. Seepärast lugege kasutusjuhend hoolikalt läbi. Hoidke see korralikult alles, et informatsioon oleks teil igal hetkel käeulatuses. Kui peaksite selle seadme mõnele teisele isikule edasi andma, andke palun ka see käsitsemisjuhend kaasa. Me ei võta endale vastutust õnnetuste või kahjude eest, mis tekivad käesoleva juhendi ja ohutusjuhiste mittejärgimisel.

**Seadmel asuvate hoiatussiltide seletus (joonis 14)**

- 1. Tähelepanu!** Lugege kasutusjuhendit.
- 2. Tähelepanu!** Kuumad detailid. Hoidke kaugemale.
- 3. Tähelepanu!** Tankimise ajaks seisake mootor.
- 4. Tähelepanu!** Ärge käitage ilma ventilatsioonita ruumides.

**1. Ohutusnõuanded**

- Generaatori juures ei tohi teostada ühtegi muudatust.
- Hoolduseks ja tarvikuteks võib kasutada ainult originaaldetaile.
- Tähelepanu: Mürgistusohu, heitgaasid, kütused ja määrdeained on mürgised, heitgaasi ei tohi sisse hingata.
- Lapsed tuleb generaatorist eemal hoida.
- Tähelepanu: Põletusohu, ärge puudutage väljalasketorustikku ega mootorit.
- Kasutage sobivat kuulmiskaitset, kui asute seadme vahetus läheduses.
- Tähelepanu: Bensiin ja bensiini aurud süttivad, ehk täpsemini, plahvatavad kergesti.
- Generaatorit ei tohi käitada ventileerimatutes ruumides ega kergesti süttivas keskkonnas. Kui generaatorit on vaja käitada korralikult ventileeritud ruumides, tuleb heitgaasid juhtida heitgaasivooliku abil otse välja. Tähelepanu: Ka heitgaasivooliku kasutamisel võivad eralduda mürgised heitgaasid. Tuleohu tõttu ei tohi heitgaasivoolikut suunata süttivatele materjalidele.
- Plahvatusohu: ärge käitage generaatorit ruumis, kus on kergesti süttivaid aineid.
- Tootja poolt seadistatud pöörlemissagedust ei tohi muuta. Generaator või sellega ühendatud seadmed võivad kahjustuda.
- Transportimise ajaks tuleb generaator äralibisemise ja kaldumise vastu kindlustada.
- Seadke generaator üles vähemalt ühe meetri kaugusel seintest või ühendatud seadmetest.
- Asetage generaator kindlale tasasele pinnale. Käitamise ajal on keelatud pööramine, kallutamine ja asukohavahetus.
- Transportimiseks ja tankimiseks seisake alati mootor.
- Tankimisel pange alati tähele, et kütust ei satuks mootorile ega väljalasketorustikule.
- Ärge käitage generaatorit vihma või lumesaju käes.
- Ärge käsitsege generaatorit märgade kättega.
- Kaitske end elektrihoituse eest.
- Vabas õhus kasutage ainult selleks ettenähtud ja vastavalt märgistatud pikendusjuhet (H07RN..).
- Pikendusjuhtmete kasutamisel ei tohi nende kogupikkus ristlõike 1,5 mm<sup>2</sup> korral olla üle 50 m, ristlõike 2,5 mm<sup>2</sup> üle 100 m.
- Mootori- ja generaatoriseadistusi ei tohi muuta.
- Remondi- ja seadistustöid võivad teostada ainult volitatud spetsialistid.
- Ärge tankige ega tühjendage paaki lahtise tule, lõkke või sädemete läheduses. Ärge suitsetage!
- Ärge puudutage mehhaaniliselt liikuvaid või kuumi detaile. Ärge eemaldage kaitsekatteid.
- Seade ei tohi olla niiskuse ega tolmu käes. Lubatud temperatuur -10 kuni +40°, kõrgus: 1000 m üle merepinna, suhteline õhuniiskus: 90 % (mittekondenseeruv)
- Generaatorit käitab sisepõlemismootor, mis läheb väljalasketorustiku ja väljalaskeava juures kuumaks. Vältige nende pindade lähedust nahapõletuste ohu tõttu.
- Tehnilistes andmetes mürataseme (LWA) ja helirõhu taseme (LpA) all toodud väärtused näitavad emissioonitaset ega pruugi ilmingimata olla töötasemeks. Kuigi emissiooni- ja immissioonitaseme vahel on seos, ei saa seda usaldusväärselt üle võtta vajalike täiendavate ettevaatusabinõude määramiseks. Töötamise tegelikku immissioonitaset mõjutavateks teguriteks on töökoha iseärasused, teised müraallikad, jne, nt masinate ja teiste toimivate protsesside arv ning ajavahemik, mil kasutaja müra sees on. Samuti võib lubatud immissioonitase riigiti erineda. Sellest hoolimata pakub käesolev informatsioon masina käitajale võimaluse riske ja ohte paremini hinnata.

**Tähelepanu: Kasutage kütuseks ainult pliivaba bensiini.**

**⚠ HOIATUS**

**Lugege kõiki ohutusjuhiseid ja juhendeid.**

Ohutusjuhiste ja juhendite eiramine võib põhjustada elektrilöögi, põletuse ja/või raskeid vigastusi.

**Hoidke kõik ohutusjuhised ja juhendid alles.**

## 2. Seadme kirjeldus (joonised 1-5)

1. Paaginäidik
2. Paagikork
3. 2 x 230V~ pistikupesa
4. Näit 230V~ töötamine
5. Ümberlüli 230 V~/400 V 3~
6. Näit 400V 3~ töötamine
7. Maandusühendus
8. 400 V~ pistikupesa
9. Turvalüli 400 V 3~
10. Turvalüli 230 V~
11. Ölitäitekork
12. Õli väljalaskekruvi
13. Õlita töötamise kaitse
14. Toitelüli
15. Õhuklapihoob
16. Bensinikraan
17. Tagasitõmbuva nõoriga starter
18. Rattad
19. Rataste hoidik:
20. Juhtraua hoidik
21. Tugijalad
22. Juhtraud lükkamiseks
23. 6 kumerat reguleeriseibi
24. 4 x M6 x 40mm kruvid
25. 2 x M6 x 35mm kruvid
26. 2 x M6 x 55 mm kruvid
27. 8 mutrit M6
28. 2 reguleeriseibi M10
29. 2 mutrit M10
30. Süüteküünlavõti
31. 2 võtit
32. Kruvikeeraja
33. Silmusvõti
34. Harkvõti

## 3. Otstarbekohane kasutamine

Seade sobib kõigiks rakendusteks, mis on ettenähtud kasutamiseks 230V~/400V 3~ vooluga. Järgige kindlasti piiranguid täiendavates ohutusjuhistes.

Generaator on mõeldud elektritööriistade käitamiseks ja valgusallikate vooluvarustuseks.

Majapidamisseadmete sobivust kontrollige tootja andmete alusel. Kahtluse korral küsige volitatud edasimüüjalt.

Masinat võib kasutada ainult ettenähtud otstarbel. Igasugune muul otstarbel kasutamine ei ole lubatud. Kõigi sellest tulenevate kahjude või vigastuste eest vastutab kasutaja/käitaja ja mitte tootja.

Palun pange tähele, et meie seadmed ei ole eeskirjadekohaselt konstrueeritud töõnduslikuks, käsitõõalaseks või töõstuslikuks kasutamiseks. Kui seadet kasutatakse töõstuslikul või ärilisel otstarbel või ka nendega võõrdvõõrsetes tegevustes, kaotab meiepoolne garantii kehtivuse.

## 4. Tehnilised andmed

Generaator:	sünkroon
Kaitseklass:	IP23
Püsivõimsus $P_{nenn}$ (S1):	3600 W/400 V 3~; 3000 W/230 V~
Maksimumvõimsus $P_{max}$ (S2 5 min):	5500 W/400 V 3~; 3300 W/230 V~
Nimipinge $U_{nenn}$ :	2 x 230 V~/1x 400 V 3~
Nimivool $I_{nenn}$ :	13,1 A (230V~/) / 5,2 A (400V 3~)
Šagedus $F_{nimj}$ :	50 Hz
Mootori tüüp:	4-taktiline
Tõõmaht:	390 cm <sup>3</sup>
Maksimaalne võõmsus:	9,55 kW/ 13 PS
Kütus:	Bensiin
Paagi maht:	25 l
Mootoriõõli:	0,6 l (15W40)
Kütusetarve 2/3 koormusel:	u 2,6 l/h
Kaal:	79 kg
Helirõõhu tase $L_{pA}$ :	74,1 dB(A)
Müratase $L_{WA}$ :	96 dB(A)
Hõõlbepiir K:	1,9 dB
Võõmsustegur cos $\acute{E}$ :	1
Võõmsusklass:	G1
Maks. temperatuur:	40°C
Maks. rakenduskõõrgus (üNN):	1000 m
Süüteküünal:	NGK; BPR5ES

### Režiim S1 (Püsirežiim)

Masinat võõb kaitada antud võõmsusega pidevalt.

### Režiim S2 (Lühiajaline režiim)

Masinat võõb kaitada antud võõmsusega lühiajaliselt (5 min). Seejärel peab masin mõne aja seisma (5 min), et mitte lubamatult kuumeneda.

## 5. Enne kasutuselevõttu

### 5.1 Montaaž

#### 5.1.1 Rataste paigaldamine (joonis 6)

Kinnitage rattahoidik (19) generaatori raamile 2 kruvi (26), 2 kumera reguleeriseibi (23) ja 2 mutri M6 (27) abil. Seejärel pange rattad (18) rattahoidiku otsa ja fikseerige igaüks reguleeriseibi M10 (28) ja mutri M10 (29) abil. Jälgige sealjuures, et rataste tugevalt kumerad pooled on suunaga raami poole, sest muidu hõõrdub ratas raami pihta.

#### 5.1.2 Tugijalgade paigaldamine (joonis 7)

Hoidke tugijalg (21) raami juures nii nagu joonisel 7 näha. Viige kõigepealt kruvi (25) läbi kumera reguleeriseibi (23), seejärel pistke läbi raamil asuva ava ja tugijalas asuva ava (21) ning keerake mutriga (27) kinni.

#### 5.1.3 Juhtraua paigaldamine (joonis 8/9)

Viige kõigepealt kruvi (24) läbi kumera reguleeriseibi (23), seejärel pistke läbi raamil asuva ava ja tugijalas asuva ava (20) ning keerake mutriga (27) kinni.

Viige juhtraud (22) juhtraua hoidiku (20) mõlemasse juhikusse ning seejärel keerake kinni kruviga (24), mutriga (27) nagu joonisel 9 näidatud.

### 5.2 Elektriõhutus:

- Elektrijuhtmed ja ühendatud seadmed peavad olema laitmatus seisukorras.
- Võib ühendada ainult selliseid seadmeid, mille pingeadmed vastavad generaatori väljundpingele.
- Ärge ühendage generaatorit vooluvõrku (pistikupesas).
- Juhtme pikkus tarbijani peaks olema võimalikult lühike.

### 5.3 Keskkonnakaitse

- Määratud hooldusmaterjal ja käitusained viige selleks ettenähtud kogumiskohta.
- Pakend, metall ja plastmass viige taaskasutusse.

### 5.4 Maandus

Staatiliste laengute ärajuhtimiseks on tarvis korpuse maandust. Selleks ühendage juhtme üks ots generaatori maandusühendusega (joonis 3/7) ja teine eemalasuva maandusega (nt maandusvardaga).

**Tähelepanu!** Enne esimest kasutuselevõttu tuleb masinasse panna mootoriõli kütust.

- Kontrollige kütusetaset, vajadusel lisage kütust
- Tagage seadmele piisav õhutus
- Kontrollige, kas süütejuhe on süüteküünla külge

120

kinnitatud

- Kontrollige generaatori vahetut lähedust hoolikalt
- Vajadusel ühendage elektriseade generaatorist lahti.

## 6. Käsitsemine

### 6.1 Mootori käivitamine

- Avage bensiinikraan (joonis 2/16); selleks keerake kraani allapoole
- Seadke toitelüliti (joonis 1/14) asendisse „ON“
- Seadke õhuklapihob (joonis 2/15) asendisse IØ I.
- Käivitage mootor tagasitõmbuva nõõriga starteri (joonis 2/17) abil, selleks tugevasti käepidemest tõmmates. Kui mootor ei käivitu, tõmmake veel kord käepidemest.  
**Tähelepanu!** Tõmmake käivitusnõõri alati aeglaselt takistuseni, enne kui selle käivitamiseks kiiresti välja tõmbate. Ärge laske käivitusnõõril pärast käivitumist tagasi paiskuda.
- Pärast mootori käivitamist lükake õhuklapihob (joonis2/15) tagasi.

### Tähelepanu!

Käisstarteri abil käivitamisel võib käivituva mootori põhjustatud järsu tagasilöögi tõttu saada käte vigastusi. Kandke käivitamisel kaitsekindaid.

### 6.2 Generaatori koormamine

- Kui keerate ümberlüli (joonis 1/5) vasakule, võite kasutada 230V~ pistikupesas. Tähelepanu: Kuigi selles asendis jaotatakse kahe pistikupesas vahel püsivõimsust (S1) 3000 W, siis võite ka ainult üht pistikupesas koormata 3000 W. Mõlema pistikupesas kogukoormus tohib olla lühiajaliselt (S2) 5 minutiks maksimaalselt 3300 W.
- Kui keerate ümberlüli (joonis 1/5) paremale, on aktiveeritud 400V 3~ pistikupesas. Tähelepanu: Seda pistikupesas võib pidevalt (S1) koormata 3600 vatiga ja lühiajaliselt (S2) maksimaalselt 5 minutit 5500 vatiga.
- Generaator sobib 230 V~ ja 400 V 3~ vahelduvvooluseadmetele.
- Ärge ühendage generaatorit majapidamise elektrivõrku, see võib põhjustada generaatori või teiste majas asuvate elektriseadmete kahjustusi.

**Märkus:** Mõnedel elektriseadmetel (tikksaed, puurmasinad jms) võib olla suurem voolutarve, kui neid kasutatakse raskemates tingimustes. Mõnesid elektriseadmeid (nt telerid, arvutid, ...) ei või generaatoriga käitada. Kahtluse korral uurige seadme tootjalt järele.



### 6.3 Ülekoormuskaitse

Generaator on varustatud ülekoormuskaitsega. See lülitab vastavad pistikupesad (3) ülekoormuse puhul välja.

**Tähelepanu!** Kui see peaks juhtuma, vähendage elektrivõimsust, mida generaatorilt tarbite, või eemaldage ühendatud defektsed seadmed.

**Tähelepanu!** Vigased ülekoormuslülitid võib asendada ainult samasuguste võimsusandmetega ja samasuguse ehitusega ülekoormuslülititega. Selleks pöörduge klienditeenindusse.

#### 230V ~ pistikupesad:

Ülekoormuse korral lülituvad 230V~ pistikupesad välja (joonis 3/3). Ülekoormuskaitselülitit (joonis 3/10) sisselülitamisega saab 230V~ pistikupesad jälle kasutusse võtta.

#### 400 V 3~ pistikupesa:

Ülekoormuse korral lülitub 400V 3~ ühendus välja (joonis 3/8). Ülekoormuskaitselülitit (joonis 3/9) sisselülitamisega saab 400V 3-pistikupesa jälle kasutusse võtta.

### 6.4 Mootori seiskamine

- Enne generaatori seiskamist laske sel lühidalt ilma koormuseta töötada, et seade saaks maha jahtuda.
- Seadke toitelüliti (joonis 1/14) asendisse „OFF“
- Sulgege bensiinikraan.

## 7. Puhastus, hooldus ja varuosade tellimine

Pange enne iga puhastus- ja hooldustööd mootor seisma ja tõmmake süüteküünlapistik süüteküünla küljest.

#### Tähelepanu: seisake seade kohe ja pöörduge teenindustöökotta:

- ebatavalise vibratsiooni või müra korral
- kui mootor tundub olevat ülekoormatud või jätab vahele

#### 7.1 Puhastamine

- Hoidke kaitseseadeldised, õhupilud ja mootorikestad võimalikult tolmu- ja mustusevabad. Hõõrüge seade puhta rätikuga puhtaks või puhastage suruõhuga madalal survel.
- Me soovime, et puhastaksite seadet otsekohe pärast iga kasutamist.
- Puhastage seadet regulaarselt niiske rätikuga ja

vähese kogusega vedelseebiga. Ärge kasutage puhastusvahendeid või lahusteid; need võivad kahjustada seadme plast detaile. Arvestage sellega, et seadme sisemusse ei tohi vett sattuda.

#### 7.2 Õhufilter

Järgige lisaks ka hooldusinformatsiooni.

- Puhastage õhufiltrit regulaarselt, vajadusel vahetage
- Avage mõlemad klambrid (joonis 10/A) ja võtke õhufiltri kaas (joonis 10/B) ära
- Võtke filterelemendid välja (joonis 11/C)
- Elementide puhastamiseks ei tohi kasutada tugevatoimelist puhastusvahendit ega bensiini.
- Puhastage elemendid tasasel pinnal koputamiseks. Tugeva määrdumuse korral peske seebiveega ja loputage seejärel puhta veega ning laske õhu käes kuivada.
- Kokkupanek toimub vastupidises järjekorras.

#### 7.3 Süüteküünal

Kontrollige esimest korda süüteküünla määrdumust pärast 20 töötundi ja puhastage seda vajadusel vasktraatharjaga. Seejärel hooldage süüteküünalt iga 50 töötunni tagant.

- Tõmmake süüteküünla pistik (joonis 12) keerates välja.
- Võtke süüteküünal (joonis 13/D) kaasasoleva süüteküünla võtmega ära.
- Kokkupanek toimub vastupidises järjekorras.

#### 7.4 Õlivahetus, õlitaseme kontrollimine (enne iga kasutamist)

Mootoriõli tuleb vahetada töösooja mootoriga.

- Kasutage ainult mootoriõli (15W40)
- Asetage generaator sobivale aluspinnale kergelt õli väljalaskekrui suunas kaldu.
- Avage õlitäitekork (joonis 1/11).
- Avage õli väljalaskekrui (joonis 1/12) ja laske soe mootoriõli spetsiaalsesse anumasse.
- Pärast vanaõli väljavoolamist sulgege õli väljalaskekrui ja seadke generaator jälle tasasele pinnale.
- Valage mootoriõli sisse kuni õlimõõtevarda ülemise märgini.
- **Tähelepanu:** Õlitaseme kontrollimiseks ärge keerake õlimõõtevarrast kinni, vaid pistke ainult kuni keermeni sisse.
- Vanaõli tuleb nõuetekohaselt jäätmekäitlusse suunata.

#### 7.5 Õlita töötamise kaitse

Õlita töötamise kaitse rakendub siis, kui mootoriõli on liiga vähe. Sel juhul ei saa mootorit käivitada, või seiskub see üsna kohe automaatselt. Käivitamine on võimalik alles pärast mootoriõli lisamist.

**EE**

### 7.6 Varuosade tellimine:

Varuosade tellimisel on vajalikud järgmised andmed:

- Seadme tüüp
- Seadme artikli number
- Seadme identifitseerimisnumber
- Vajamineva varuosa varuosanumber

Kehtivad hinnad ja info leiate aadressilt  
[www.isc-gmbh.info](http://www.isc-gmbh.info).

### 8. Jäätmekäitlus ja taaskasutus

Selleks et vältida transpordikahjustusi, on seade pakendis. See pakend on toormaterjal ja seega taaskasutatav või seda saab toorainetöötlusse tagasi toimetada. Seade ja selle tarvikud koosnevad mitmesugustest materjalidest nagu nt metall ja plast. Viige katkised detailid spetsiaalsesse kogumiskohta. Küsige spetsiaalkauplusest või vallavalitsusest järgi!

## 9. Veotsinguplaan

Häire	Põhjus	Abinõu
Mootorit ei saa käivitada	<p>Õlita töötamise kaitse rakendub</p> <p>Süüteküünal on tahmunud</p> <p>kütust ei ole</p>	<p>Kontrollige õlitaset, lisage mootoriõli</p> <p>Puhastage või vahetage süüteküünal. Elektroodide vahe 0,6 mm</p> <p>Lisage kütust / laske kütusekraani kontrollida</p>
Generaatori pinge on väike või pinge puudub	<p>Regulaatori või kondensaatori viga</p> <p>Ülekoormuslülitit on rakendunud</p> <p>Õhufilter on määrdunud</p>	<p>Pöörduge volitatud müüja poole</p> <p>Vajutage lülitit ja vähendage tarbijaid</p> <p>Puhastage või vahetage filter</p>

## ISC GmbH · Eschenstraße 6 · D-94405 Landau/Isar

**Konformitätserklärung**

- erklart folgende Konformitat gema EU-Richtlinie und Normen fur Artikel  
 explains the following conformity according to EU directives and norms for the following product  
 dclare la conformite suivante selon la directive CE et les normes concernant l'article  
 dichiara la seguente conformita secondo la direttiva UE e le norme per l'articolo  
 verklaart de volgende overeenstemming conform EU richtlijn en normen voor het product  
 declara la siguiente conformidad a tenor de la directiva y normas de la UE para el artculo  
 declara a seguinte conformidade, de acordo com a directiva CE e normas para o artigo  
 attesterer flgende overensstemmelse i medfr af EU-direktiv samt standarder for artikel  
 frklarar fljande verensstammelse enl. EU-direktiv och standarder fr artikeln  
 vakuuttaa, ett tuote taytta EU-direktiivin ja standardien vaatimukset  
 tendab toote vastavust EL direktiivile ja standarditele  
 vydva nsledujc prohlsen o shod podle smrnice EU a norem pro vrobek  
 potrjuje sledeo skladnost s smernico EU in standardi za izdelak  
 vydva nasledujce prehlsenie o zhode podl'a smernice EU a noriem pre vrobok  
 a cikkhez az EU-irnyvonal s Normk szerint a kvetkez konformitst jelenti ki  
 deklaruje zgodnoc wymienionego ponizej artykuu z nastpujcymi normami na podstawie dyrektywy WE.  
 deklarira sotvetnoto sotvetstvie sglasno Direktiva na ES i normi za artikul  
 paskaidro adu atbilstbu ES direktvai un standartiem  
 apibdina j atitikim EU reikalavimams ir preks normoms  
 declar urmtoarea conformitate conform directivei UE i normelor pentru articolul  
 dlwni tn aklouh smmrfwsh smfwna me th Ohgia EK kai ta prtpa gia to pron  
 potrdue sljedcu uskladenost prema smjernicama EU i normama za artikl  
 potrdue sljedcu uskladenost prema smjernicama EU i normama za artikl  
 potrdue sledecu uskladenost prema smernicama E i normama za artikl  
 sledujcim udostoverets, cto sledujcie produkty sootvetstvujt direktivam i normam ES  
 proghoue pro znazchenu nine vdповdnst vrobu direktivam ta standartam ES na vrib  
 ja izjavua slednata soobrznost soglasno EU-direktivata i normite za artikli  
 rnn ile ilgili AB direktifleri ve normlari gereince aarida aıklanan uygunluu belirtir  
 erklrer flgende samsvar i henhold til EU-direktivet og standarder for artikkel  
 Lysir uppfyllingu EU-reglna og annarra stala vru

**Stromerzeuger SE 5500 SF (Herkules)**

- |   |   |
|---|---|
| <input type="checkbox"/> 2009/105/EC            | <input checked="" type="checkbox"/> 2006/42/EC  |
| <input type="checkbox"/> 2006/95/EC             | <input type="checkbox"/> Annex IV<br>Notified Body:<br>Notified Body No.:<br>Reg. No.:  |
| <input type="checkbox"/> 2006/28/EC             |   |
| <input type="checkbox"/> 2005/32/EC             |   |
| <input checked="" type="checkbox"/> 2004/108/EC | <input checked="" type="checkbox"/> 2000/14/EC_2005/88/EC   |
| <input type="checkbox"/> 2004/22/EC             | <input type="checkbox"/> Annex V  |
| <input type="checkbox"/> 1999/5/EC              | <input checked="" type="checkbox"/> Annex VI<br>Noise: measured L <sub>WA</sub> = 94,12 dB (A); guaranteed L <sub>WA</sub> = 96 dB (A)<br>P = 9,55 kW; L/Ø = cm<br>Notified Body: TÜV Rheinland |
| <input type="checkbox"/> 97/23/EC               |   |
| <input type="checkbox"/> 90/396/EC              |   |
| <input type="checkbox"/> 89/686/EC_96/58/EC     | <input checked="" type="checkbox"/> 2004/26/EC<br>Emission No.: eIRL*97/68SA*2002/88*0105*00  |

**Standard references: EN 12601; EN 55012**

Landau/Isar, den 28.06.2010

  
Weichselgartner/General Manager


  
Guihua/Product Management

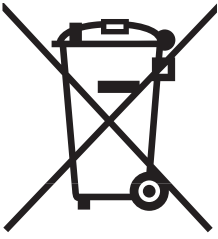
First CE: 08

Art.-No.: 41.523.31 I.-No.: 01028

Subject to change without notice

Archive-File/Record: 4152333-32-4155050-07

Documents registrar: Mayn Robert  
Wiesenweg 22, D-94405 Landau/Isar



Ⓞ Nur für EU-Länder

Werfen Sie Elektrowerkzeuge nicht in den Hausmüll!

Gemäß europäischer Richtlinie 2002/96/EG über Elektro- und Elektronik-Altgeräte und Umsetzung in nationales Recht müssen verbrauchte Elektrowerkzeuge getrennt gesammelt werden und einer umweltgerechten Wiederverwertung zugeführt werden.

Recycling-Alternative zur Rücksendeaufforderung:

Der Eigentümer des Elektrogerätes ist alternativ anstelle Rücksendung zur Mitwirkung bei der sachgerechten Verwertung im Falle der Eigentumsaufgabe verpflichtet. Das Altgerät kann hierfür auch einer Rücknahmestelle überlassen werden, die eine Beseitigung im Sinne der nationalen Kreislaufwirtschafts- und Abfallgesetze durchführt. Nicht betroffen sind den Altgeräten beigefügte Zubehörteile und Hilfsmittel ohne Elektrobestandteile.

Ⓞ For EU countries only

Never place any electric tools in your household refuse.

To comply with European Directive 2002/96/EC concerning old electric and electronic equipment and its implementation in national laws, old electric tools have to be separated from other waste and disposed of in an environment-friendly fashion, e.g. by taking to a recycling depot.

Recycling alternative to the demand to return electrical devices:

As an alternative to returning the electrical device, the owner is obliged to cooperate in ensuring that the device is properly recycled if ownership is relinquished. This can also be done by handing over the used device to a returns center, which will dispose of it in accordance with national commercial and industrial waste management legislation. This does not apply to the accessories and auxiliary equipment without any electrical components which are included with the used device.

Ⓞ Uniquement pour les pays de l'Union Européenne

Ne jetez pas les outils électriques dans les ordures ménagères.

Selon la norme européenne 2002/96/CE relative aux appareils électriques et systèmes électroniques usés et selon son application dans le droit national, les outils électriques usés doivent être récoltés à part et apportés à un recyclage respectueux de l'environnement.

Possibilité de recyclage en alternative à la demande de renvoi :

Le propriétaire de l'appareil électrique est obligé, en guise d'alternative à un envoi en retour, à contribuer à un recyclage effectué dans les règles de l'art en cas de cessation de la propriété. L'ancien appareil peut être remis à un point de collecte dans ce but. Cet organisme devra l'éliminer dans le sens de la Loi sur le cycle des matières et les déchets. Ne sont pas concernés les accessoires et ressources fournies sans composants électroniques.

① Solo per paesi membri dell'UE

Non gettate gli utensili elettrici nei rifiuti domestici.

Secondo la Direttiva europea 2002/96/CE sui rifiuti di apparecchiature elettriche ed elettroniche e l'applicazione nel diritto nazionale gli elettrodomestici usati devono venire raccolti separatamente e smaltiti in modo ecologico.

Alternativa di riciclaggio alla richiesta di restituzione

Il proprietario dell'apparecchio elettrico è tenuto in alternativa, invece della restituzione, a collaborare in modo che lo smaltimento venga eseguito correttamente in caso ceda l'apparecchio. L'apparecchio vecchio può anche venire consegnato ad un centro di raccolta che provvede poi allo smaltimento secondo le norme nazionali sul riciclaggio e sui rifiuti. Non ne sono interessati gli accessori e i mezzi ausiliari senza elementi elettrici forniti insieme ai vecchi apparecchi.

② Sólo para países miembros de la UE

No tire herramientas eléctricas en la basura casera.

Según la directiva europea 2002/96/CE sobre aparatos usados electrónicos y eléctricos y su aplicación en el derecho nacional, dichos aparatos deberán recogerse por separado y eliminarse de modo ecológico para facilitar su posterior reciclaje.

Alternativa de reciclaje en caso de devolución:

El propietario del aparato eléctrico, en caso de no optar por su devolución, está obligado a reciclar adecuadamente dicho aparato eléctrico. Para ello, también se puede entregar el aparato usado a un centro de reciclaje que trate la eliminación de residuos respetando la legislación nacional sobre residuos y su reciclaje. Esto no afecta a los medios auxiliares ni a los accesorios sin componentes eléctricos que acompañan a los aparatos usados.

③ Endast för EU-länder

Kasta inte elverktyg i hushållssoporna.

Enligt det europeiska direktivet 2002/96/EG om avfall som utgörs av eller innehåller elektriska eller elektroniska produkter och dess tillämpning i den nationella lagstiftningen, måste förbrukade elverktyg källsorteras och lämnas

Återvinnings-alternativ till begäran om återsändning:

Som ett alternativ till återsändning är ägaren av elutrustningen skyldig att bidra till ändamålsenlig avfallshantering för det fall att utrustningen ska skrotas. Efter att den förbrukade utrustningen har lämnats in till en avfallsstation kan den omhändertas i enlighet med gällande nationella lagstiftning om återvinning och avfallshantering. Detta gäller inte för tillbehör och hjälpmedel utan elektriska komponenter vars syfte har varit att komplettera den förbrukade utrustningen.

④ Koskee ainoastaan EU-jäsenmaita

Älä heitä sähkötyökaluja kotitalousjätteisiin.

Sähkökäyttöisiä ja elektronisia vanhoja laitteita koskevan Euroopan direktiivin 2002/96/EY mukaan, joka on sisällytetty kansallisiin lakeihin, tulee loppuun käytetyt sähkökäyttöiset työkalut kerätä erikseen ja toimittaa ympäristöystävälliseen kierrätykseen uusiokäyttöä varten.

Kierrätys vaihtoehtona takaisinlähettämislle:

Sähkölaitteen omistajan velvollisuus on takaisinlähettämisen vaihtoehtona avustaa laitteen asianmukaisesti hävittämistä kierrätyksen kautta, kun laite poistetaan käytöstä. Laitteen voi toimittaa myös kierrätyspisteeseen, joka suorittaa laitteen hävittämisen paikallisten kierrätys- ja jätteenpoistomääräysten mukaisesti hyödyntäen käyttökelpoiset raaka-aineet. Tämä ei koske käytöstä poistettaviin laitteisiin kuuluvia lisävarusteita tai apulaitteita, joissa ei ole sähköosia.

Ⓚ Gælder kun EU-lande

Smid ikke el-værktøj ud som almindeligt husholdningsaffald.

I henhold til EF-direktiv 2002/96 om elektroaffald og dets omsættelse til national lovgivning skal brugt el-værktøj indsamles adskilt og indleveres på genbrugsstation.

Recycling-alternativ til tilbagesendelse af brugt vare:

Ejeren af det elektroniske apparat er forpligtet til – som et alternativ i stedet for tilbagesendelse – at medvirke til, at relevante dele af apparatet genanvendes ifølge miljøforskrifterne i tilfælde af overdragelse af ejerskab til tredjeperson. Det brugte apparat kan også overdrages til et deponeringssted, som vil varetage bortskaffelsen af apparatets dele i overensstemmelse med nationale bestemmelser vedrørende skrotning og genbrug. Ikke omfattet heraf er tilbehørsdele og hjælpemidler, som ikke indeholder elektroniske komponenter.

Ⓜ Csak EU-országok

Ne dobja az elektromos szerszámokat a házi hulladék közé.

A villamos készülékekkel és elektromos-öregkészülékekkel kapcsolatos 2002/96/EG-i európai irányvonalaknak valamint ezeknek a nemzeti jogban történő realizálásának megfelelően az elhasznált villamos szerszámokat külön kell gyűjteni és egy környezetbaráti újraértékesítéshez juttatni.

Újrahasznosítás-alternatíva a visszaküldési felhíváshoz:

Az elektromos készülék tulajdonosa kötelezve van, a tulajdon feladása esetében, a visszaküldés helyett alternatív egy szakaszerű értékesítésre. Ehhez az öreg készüléket egy visszavevő helynek lehet átengedni, amely a nemzetközi iparkörfolyamat és hulladéktörvény értelmében elvégzi a megsemmisítést. Ez nem érinti az öreg készülékekhez mellékelt villamosalkatrészek nélküli tartozékrészeket és segítőeszközöket.

Ⓡ Samo za zemlje Europske zajednice

Elektroalate ne bacajte u kućno smeće.

U skladu s europskom odredbom 2002/96/EG o starim električnim i elektroničkim uređajima i njezinom primjenom u okviru državnog prava, istrošeni elektroalati moraju se odvojeno sakupiti i zbrinuti na ekološki način u svrhu recikliranja.

Alternativa s recikliranjem u odnosu na zahtjev za povrat uređaja:

Vlasnik elektrouređaja alternativno je obvezan da umjesto povrata robe u slučaju odricanja vlasništva sudjeluje u stručnom zbrinjavanju elektrouređaja. Stari uređaj može se u tu svrhu prepustiti i stanci za preuzimanje rabljenih uređaja koja će provesti uklanjanje u smislu državnog zakona o recikliranju i otpadu. Zakonom nisu obuhvaćeni dijelovi pribora ugradjeni u stare uređaje i pomoćni materijali bez električnih elemenata.

Ⓢ Pouze pro členské země EU

Nedávejte elektrické nářadí do domácího odpadu.

Podle Evropské směrnice 2002/96/EG o starých elektrických a elektronických přístrojích (WEEE) a podle národního práva musí být použité elektrické nářadí odděleně skladováno a odevzdáno k ekologické recyklaci.

Alternativa recyklace k zaslání zpět:

Vlastník elektrického přístroje je alternativně namísto zaslání zpět povinen ke spolupráci při odborné recyklaci v případě, že se rozhodne přístroj zlikvidovat. Starý přístroj může být v tomto případě také odevzdán do sběrný, která provede likvidaci ve smyslu národního zákona o hospodářském koloběhu a zákona o odpadech. Toto neplatí pro ke starým přístrojům přiložené části příslušenství a pomocné prostředky bez elektrických součástí.

☉ Samo za dežele članice EU:

Ne mečite električnega orodja med hišne odpadke.

V skladu z evropsko smernico 2002/96/EG o starih električnih in elektronskih aparatih in uporabo državnih zakonov je potrebno električna orodja zbirati ločeno in odstranjevati v namen reciklaže v skladu s predpisi o varovanju okolja.

Reciklažna alternativa za poziv za vračanje:

Lastnik električnega aparata je namesto vračanja aparata dolžan sodelovati pri pravilnem recikliranju v primeru odpovedi lastništvu aparata. Stari aparat se lahko v ta namen preda tudi na prevzemnem mestu, katero izvaja odstranjevanje v smislu državnega zakona o ravnanju z odpadki. To se ne nanaša na starim aparatom priloženih delov pribora in pripomočkov brez električnih sestavnih delov.

☉ Sadece AB Ülkeleri İçin Geçerlidir

Elektrikli cihazları çöpe atmayınız.

Elektrikli ve elektronik aletler ile ilgili 2002/96/AB nolu Avrupa Yönetmeliğince ve ilgili yönetmeliğin ulusal normalara uyarlanması sonucunda kullanılmış elektrikli aletler ayrıştırılmış olarak toplanacak ve çevreye zarar vermeyecek şekilde geri kazanım sistemlerine teslim edilecektir.

Kullanılmış Cihazların İadesi Yerine Uygulanacak Geri Dönüşüm Alternatifi:

Kullanılmış elektrikli alet ve cihaz sahipleri bu eşyalarını iade etme yerine alternatif olarak, yönetmeliklere uygun olarak çalışan geri dönüşüm merkezlerine vermekle yükümlüdür. Bunun için kullanılmış cihaz, ulusal dönüşüm ekonomisi ve atık kanununa göre atıkların arıtılmasını sağlayan kullanılmış cihaz teslim alma yerine teslim edilecektir. Kullanılmış alet ve cihazlara eklenen ve elektrikli sistemi bulunmayan aksesuar ile yardımcı malzemeler bu düzenlemeden muaf tutulur.

☉ Kun for EU-land

Ikke kast elektroverktøy i husholdningsavfallet!

I henhold til EU-direktiv 2002/96/EF om utbrukt elektro- og elektronisk utstyr og gjennomføring i nasjonal lovgivning må utbrukt elektroverktøy samles inn separat og tilføres miljøvennlig gjenvinning.

Recycling-alternativ til oppfordring om returnering:

Eieren av elektroutstyret er alternativt forpliktet til å være med og sørge for at utstyret blir tilført en forskriftsmessig gjenvinning i stedet for returnering, når vedkommende vil kvitte seg med det. Det gamle utstyret kan i denne forbindelse også leveres til et returdeponi, som gjennomfører en destruksjon i samsvar med gjeldende nasjonale lover om resirkulering og avfall. De tilbehørsdeler og hjelpemidler uten elektobestanddel som fulgte med utstyret, berøres ikke av dette.

☉ Sérstök skilyrði fyrir lönd Evrópubandalagsins:

Kastið ekki notuðum rafmagnstækjum í vanalega ruslatunnu.

Samkvæmt reglugerð fyrir Evrópu 2002/96 um gömul rafmangstæki og samkvæmt breytingum í lagasetningu hverrar þjóðar sambandsins verður að safna raftækjum aðskilið og koma þeim í sérstaka endurvinnslu í þágu umhverfisverndar.

Í staðinn fyrir að senda tækin til baka er eigandi þeirra hvattur til að vinna að því að rétt endurvinnsla eigi sér stað þegar hann afsalar sér tækinu sem eigandi. Það er mögulegt að afhenda tækið til sérstakrar söfnunarstofnunar, sem sér um endurvinnslu tækisins samkvæmt lögum hinna ýmsu þjóða um endurvinnslu og sorp. Þetta á samt ekki við um viðbótarhluti, sem innihalda ekki rafmagnshluta.



Ⓥ Tikai ES valstīm

Neizmetiet elektroierīces sadzīves atkritumos!

Saskaņā ar Eiropas direktīvu 2002/96/EK par nolietotajām elektriskajām un elektroniskajām ierīcēm un tās transponēšanu nacionālajā likumdošanā nolietotās elektroierīces ir jāsavāc atsevišķi un jānodod atkārtotai izmantošanai atbilstoši apkārtējās vides prasībām.

Otrreizējā izmantošana kā alternatīva atpakaļnosūtīšanas prasībai:

Tā vietā, lai nosūtītu atpakaļ nolietoto elektroierīci, tās īpašniekam kā alternatīva ir uzliktis pienākums sadarboties pienācīgas izmantošanas ietvaros īpašuma tiesību nodošanas gadījumā. Nolietoto ierīci šajā gadījumā var nodot arī atpakaļpieņemšanas uzņēmumā, kas veic tās likvidēšanu atbilstoši nacionālajam likumam par cirkulācijas saimniecību un atkritumiem. Tas neattiecas uz nolietotajām ierīcēm pievienoto piederumu detaļām un palīgizstrādājumiem bez elektriskajām sastāvdaļām.

Ⓜ Ainult Euroopa Liidu riikidele

Ärge visake elektrilisi tööriistu olmeprügi hulka!

Euroopa Liidu direktiiviga 2002/96/EÜ elektri- ja elektroonikaseadmete jäätmete kohta ja siseriiklikele kohaldamistele tuleb kasutatud elektrilised tööriistad koguda kokku eraldi ja leida neile keskkonnasäästlik taaskasutus.

Taaskasutusalternatiiv tagasisaatmisnõudele:

Elektriseadme omanik on kohustatud omandisuhte lõppemisel alternatiivina tagasisaatmisele kaasa aitama sobivale taaskasutusele. Seega võib vana seadme loovutada ka tagasivõtukohta, mis korraldab selle kõrvaldamise riikliku ringlusemajanduse ja jäätmeseadusandluse tähenduses. Asjasse ei puutu vanade seadmete elektrikomponentideta lisaseadmed ja abivahendid.

Ⓓ

Der Nachdruck oder sonstige Vervielfältigung von Dokumentation und Begleitpapieren der Produkte, auch auszugsweise ist nur mit ausdrücklicher Zustimmung der ISC GmbH zulässig.

Ⓖ

The reprinting or reproduction by any other means, in whole or in part, of documentation and papers accompanying products is permitted only with the express consent of ISC GmbH.

Ⓕ

La réimpression ou une autre reproduction de la documentation et des documents d'accompagnement des produits, même incomplète, n'est autorisée qu'avec l'agrément exprès de l'entreprise ISC GmbH.

Ⓘ

La ristampa o l'ulteriore riproduzione, anche parziale, della documentazione o dei documenti d'accompagnamento dei prodotti è consentita solo con l'esplicita autorizzazione da parte della ISC GmbH.

Ⓔ

La reimpresión o cualquier otra reproducción de documentos e información adjunta a productos, incluida cualquier copia, sólo se permite con la autorización expresa de ISC GmbH.

Ⓗ

Az termékek dokumentációjának és kiséző okmányainak az utánnomása és sokszorosítása, kivonatosan is csak az ISC GmbH kifejezett beleegyezésével engedélyezett.

Ⓚ

Eftertryk eller anden form for mangfoldiggørelse af skriftligt materiale, ledsagepapirer indbefattet, som omhandler produkter, er kun tilladt efter udtrykkelig tilladelse fra ISC GmbH.

Ⓢ

Eftertryk eller annan duplicering av dokumentation och medföljande underlag för produkter, även utdrag, är endast tillåtet med uttryckligt tillstånd från ISC GmbH.

Ⓜ

Tuotteiden dokumentaatioiden ja muiden mukaanliitettyjen asiakirjojen vain osittainenkin kopiointi tai muunlainen monistaminen on sallittu ainoastaan ISC GmbH:n nimenomaisella luvalla.

Ⓒ

Dotisk nebo jiné rozmnožování dokumentace a průvodních dokumentů výrobků, také pouze výtahů, je přípustné výhradně se souhlasem firmy ISC GmbH.

Ⓛ

Ponatis ali druge vrste razmnoževanje dokumentacije in spremljajočih dokumentov proizvodov proizvajalca, tudi v izvlečkih, je dovoljeno samo z izrecnim soglasjem firme ISC GmbH.

Ⓝ

Naknadno tiskanje ili slična umnožavanja dokumentacije i pratećih papira ovih proizvoda, čak i djelomično kopiranje, moguće je samo uz izričito dopuštenje tvrtke ISC GmbH.

Ⓡ

Ürünlerin dokümantasyonu ve evraklarının kismen olsa dahi kopyalanması veya başka şekilde çoğaltılması, yalnızca ISC GmbH firmasının özel onayı alınmak şartıyla serbesttir.

Ⓡ

Eftirprentun eða önnur fjölprentun fylgiskjala og leiðarvísar vörunnar, líka í údrætti, er ekki leyfileg nema græninlegt samþykki frá ISC GmbH komi til.

Ⓝ

Gjentykk eller annen mangfoldiggjøring av dokumentasjon og ledsagende papirer til produktene, også i utdrag, er bare tillatt når ISC GmbH har gitt sitt uttrykkelige samtykke til dette.

Ⓛ

Ražojuma dokumentācijas un pavaddokumentu pārdrukāšana vai citāda izplatīšana, arī fragmentāri ir atļauta tikai ar skaidru ISC GmbH piekrišanu.

Ⓔ

Tootedokumentatsiooni ja kaasasolevate dokumentide kordustrukkk või muul viisil paljundamine, ka osaliselt, on lubatud ainult ISC GmbH loal.

- Ⓡ Technische Änderungen vorbehalten
- Ⓡ Technical changes subject to change
- Ⓕ Sous réserve de modifications
- Ⓘ Con riserva di apportare modifiche tecniche
- Ⓔ Salvo modificaciones técnicas
- Ⓛ Technikai változások jogát fenntartva
- Ⓝ Der tages forbehold for tekniske ændringer
- Ⓢ Förbehåll för tekniska förändringar
- Ⓜ Oikeus teknisiin muutoksiin pidätetään
- Ⓒ Technické změny vyhrazeny
- Ⓛ Tehnične spremembe pridržane.
- Ⓝ Zadržavamo pravo na tehnične izmjene.
- Ⓡ Teknik değişiklikler olabilir
- Ⓡ Pað er áskilið að tæknilegar breytingar séu leyfilegar.
- Ⓘ Med forbehold om tekniske ændringer
- Ⓡ Paturētas tiesības veikt tehniskas izmaiņas
- Ⓡ Tehniliste muudatuste õigus reserveeritud

# **GUARANTEE CERTIFICATE**

**Dear Customer,**

In the unlikely event that your device develops a fault, we are truly sorry for this, and suggest that you please contact our service department at the address shown on this guarantee card, or contact the nearest authorised DIY store. Please note the following terms, under which guarantee claims can be made:

1. These guarantee terms cover additional guarantee rights and do not affect your statutory warranty rights. We do not charge you for this guarantee.
2. Our guarantee only covers problems caused by material or manufacturing defects, and it is restricted to the rectification of these defects or replacement of the device. Please note that our devices have not been designed for use in commercial, trade or industrial applications. Consequently, the guarantee is invalidated if the equipment is used in commercial, trade or industrial applications or for other equivalent activities. The following are also excluded from our guarantee: compensation for transport damage, damage caused by failure to comply with the installation/assembly instructions or damage caused by unprofessional installation, failure to comply with the operating instructions (e.g. connection to the wrong mains voltage or current type), misuse or inappropriate use (such as overloading of the device or use of non-approved tools or accessories), failure to comply with the maintenance and safety regulations, ingress of foreign bodies into the device (e.g. sand, stones or dust), effects of force or external influences (e.g. damage caused by the device being dropped) and normal wear resulting from proper operation of the device. This applies in particular to rechargeable batteries for which we nevertheless issue a guarantee period of 12 months.

The guarantee is rendered null and void if any attempt is made to tamper with the device.

3. The guarantee is valid for a period of 5 years starting from the purchase date of the device. Guarantee claims should be submitted before the end of the guarantee period within two weeks of the defect being noticed. No guarantee claims will be accepted after the end of the guarantee period. The original guarantee period remains applicable to the device even if repairs are carried out or parts are replaced. In such cases, the work performed or parts fitted will not result in an extension of the guarantee period, and no new guarantee will become active for the work performed or parts fitted. This also applies when an on-site service is used.
4. In order to assert your guarantee claim, please send your defective device postage-free to the address shown below, or contact the nearest authorised DIY store. Please enclose either the original or a copy of your sales receipt or another dated proof of purchase. Please keep your sales receipt in a safe place, as it is your proof of purchase. It would help us if you could describe the nature of the problem in as much detail as possible. If the defect is covered by our guarantee then your device will either be repaired immediately and returned to you, or we will send you a new device.

# **F BULLETIN DE GARANTIE**

## **Chère Cliente, Cher Client,**

Nos produits sont soumis à un contrôle de qualité très strict. Si cet appareil devait toutefois ne pas fonctionner impeccablement, nous en serions désolés. Dans un tel cas, nous vous prions de bien vouloir prendre contact avec notre service après-vente à l'adresse indiquée sur le bulletin de garantie ou vous adresser au marché de la construction le plus proche. Pour faire valoir une demande de garantie, ce qui suit est valable :

1. Les conditions de garantie règlent les prestations de garantie supplémentaires. Vos droits de garantie légaux ne sont en rien altérés par la garantie présente. Notre prestation de garantie est gratuite.
2. La prestation de garantie s'applique exclusivement aux défauts occasionnés par des vices de fabrication ou de matériau et est limitée à l'élimination de ces défauts ou encore au remplacement de l'appareil. Veillez au fait que nos appareils, conformément à leur affectation, n'ont pas été construits pour être utilisés dans un environnement professionnel, industriel ou artisanal. Un contrat de garantie ne peut avoir lieu dès lors que l'appareil est utilisé à des activités dans des entreprises professionnelles, artisanales ou industrielles ou toute autre activité du même genre. Sont également exclus de notre garantie : les prestations de substitution de dommages dus aux transports, les dommages occasionnés par le non-respect des instructions de montage ou en raison d'une installation non conforme, du non-respect du mode d'emploi (comme par exemple le raccordement à une mauvaise tension réseau ou à un mauvais type de courant), les applications abusives ou non conformes (comme par exemple une surcharge de l'appareil ou encore l'emploi d'accessoires non homologués), le non-respect des prescriptions de maintenance et de sécurité, l'infiltration de corps étrangers dans l'appareil (comme par exemple du sable, des pierres ou de la poussière), l'emploi de la force ou l'influence extérieure (comme par exemple les dommages dus à une chute), ainsi que l'usure normale conforme à l'utilisation. Ceci est particulièrement valable pour les accumulateurs pour lesquels nous offrons toutefois une période de garantie de 12 mois.

Le droit à la garantie disparaît dès lors que des interventions ont lieu sur l'appareil.

3. Le délai de garantie s'élève à 5 ans et commence à la date de l'achat de l'appareil. Les demandes de garanties doivent être présentées avant écoulement du délai de garantie, dans les deux semaines suivant le moment auquel le défaut a été reconnu. Toute reconnaissance de demande de garantie après écoulement du délai de garantie est exclue. La réparation ou l'échange de l'appareil n'entraîne nullement une prolongation de la durée de garantie. Elle ne fait pas non plus commencer un nouveau délai de garantie, en raison de cette prestation, pour l'appareil ou pour toute autre pièce de rechange intégrée. Ceci est également valable lorsqu'un service après-vente sur place a été consulté.
4. Pour faire reconnaître votre demande de garantie, veuillez nous envoyer l'appareil défectueux franco de port à l'adresse indiquée ci-dessous ou vous adresser au marché de la construction le plus proche. Ajoutez à l'envoi l'original du bon d'achat ou de tout autre preuve de l'achat datée. Veuillez donc toujours bien conserver le bon d'achat en guise de preuve ! Décrivez la raison de la réclamation le plus précisément possible. Si le défaut de l'appareil est compris dans notre prestation de garantie, nous vous retournerons sans délai un appareil réparé ou encore un nouveau.

# CERTIFICADO DE GARANTÍA

## Estimado cliente:

Nuestros productos están sometidos a un estricto control de calidad. No obstante, si este aparato no funcionase correctamente, lo lamentamos sinceramente y le rogamos que se dirija a nuestro servicio de atención al cliente en la dirección indicada en la parte inferior de la presente tarjeta de garantía o a la tienda especializada responsable más cercana. Para hacer válido el derecho de garantía, proceda de la siguiente forma:

1. Estas condiciones de garantía regulan prestaciones de la garantía adicionales. Sus derechos legales a prestación de garantía no se ven afectados por la presente garantía. Nuestra prestación de garantía es gratuita para usted.
2. La prestación de garantía se extiende exclusivamente a defectos ocasionados por fallos de material o de producción y está limitada a la reparación de los mismos o al cambio del aparato. Tenga en consideración que nuestro aparato no está indicado para un uso comercial, en taller o industrial. Por lo tanto, no procederá un contrato de garantía cuando se utilice el aparato en zonas industriales, comerciales o talleres, así como actividades similares. De nuestra garantía se excluye cualquier otro tipo de prestación adicional por daños ocasionados por el transporte, daños ocasionados por la no observancia de las instrucciones de montaje o por una instalación no profesional, no observancia de las instrucciones de uso (como, p. ej., conexión a una tensión de red o corriente no indicada), aplicaciones impropias o indebidas (como, p. ej., sobrecarga del aparato o uso de herramientas o accesorios no homologados), no observancia de las disposiciones de mantenimiento y seguridad, introducción de cuerpos extraños en el aparato (como, p. ej., arena, piedras o polvo), uso violento o influencias externa (como, p. ej., daños por caídas), así como por el desgaste habitual por el uso. Esto se aplica especialmente en aquellas baterías para las que ofrecemos un plazo de garantía de 12 meses.

El derecho a garantía pierde su validez cuando ya se hayan realizado intervenciones en el aparato.

3. El periodo de garantía es de 5 años y comienza en la fecha de la compra del aparato. El derecho de garantía debe hacerse válido, antes de finalizado el plazo de garantía, dentro de un periodo de dos semanas una vez detectado el defecto. El derecho de garantía vence una vez transcurrido el plazo de garantía. La reparación o cambio del aparato no conllevará ni una prolongación del plazo de garantía ni un nuevo plazo de garantía ni para el aparato ni para las piezas de repuesto montadas. Esto también se aplica en el caso de un servicio *in situ*.
4. Para hacer efectivo su derecho a garantía, envíe gratuitamente el aparato defectuoso a la dirección indicada a continuación o póngase en contacto con la tienda especializada más cercana. Adjunte el original del ticket de compra u otro tipo de comprobante de compra con fecha. ¡A tal efecto, guarde en lugar seguro el ticket de compra como comprobante! Describa con la mayor precisión posible el motivo de la reclamación. Si nuestra prestación de garantía incluye el defecto aparecido en el aparato, recibirá de inmediato un aparato reparado o nuevo de vuelta.

# CERTIFICATO DI GARANZIA

## Gentili clienti,

I nostri prodotti sono soggetti ad un rigido controllo di qualità. Se l'apparecchio non dovesse tuttavia funzionare correttamente, ci scusiamo e vi preghiamo di rivolgervi al nostro servizio di assistenza clienti all'indirizzo indicato in questa scheda di garanzia o al centro fai-da-te competente più vicino. Per la rivendicazione dei diritti di garanzia vale quanto segue:

1. Queste condizioni di garanzia regolano ulteriori prestazioni di garanzia. La presente garanzia non tocca i vostri diritti al ricorso di garanzia previsti dalla legge. Le nostre prestazioni di garanzia sono per voi gratuite.
2. La prestazione di garanzia riguarda esclusivamente le anomalie riconducibili a difetti del materiale o di produzione ed è limitata all'eliminazione di queste anomalie o alla sostituzione dell'apparecchio. Tenete presente che i nostri apparecchi non sono stati costruiti per l'impiego professionale, artigianale o industriale. Un contratto di garanzia non viene concluso quando l'apparecchio viene usato in imprese commerciali, artigianali o industriali, o con attività equivalenti. Dalla nostra garanzia sono escluse inoltre le prestazioni di risarcimento per danni dovuti al trasporto o danni causati dalla mancata osservanza delle istruzioni per il montaggio o per installazione non corretta, dalla mancata osservanza delle istruzioni per l'uso (come per es. collegamento a tensione di rete o tipo di corrente non corretto), dall'uso improprio o illecito (come per es. sovraccarico dell'apparecchio o utilizzo di utensili o accessori non consentiti), dalla mancata osservanza delle norme di sicurezza e di manutenzione, dalla penetrazione di corpi estranei nell'apparecchio (come per es. sabbia, pietre o polvere), dall'impiego della forza o dall'influsso esterno (come per es. danni dovuti a caduta) e dall'usura normale e dovuta all'impiego. Ciò vale particolarmente per batterie, per esse concediamo tuttavia 12 mesi di garanzia

Il diritti di garanzia decadono quando sono già effettuati interventi sull'apparecchio.

3. Il periodo di garanzia è 5 anni e inizia alla data d'acquisto dell'apparecchio. I diritti di garanzia devono essere fatti valere prima della scadenza del periodo di garanzia, entro due settimane dopo avere accertato il difetto. È esclusa la rivendicazione di diritti di garanzia dopo la scadenza del relativo periodo. La riparazione o la sostituzione dell'apparecchio non comporta una proroga del periodo di garanzia e con questa prestazione per l'apparecchio o per pezzi di ricambio eventualmente installati non inizia un nuovo periodo di garanzia. Questo vale anche nel caso si ricorra ad un servizio sul posto.
4. Per la rivendicazione dei vostri diritti di garanzia inviate l'apparecchio difettoso franco di porto all'indirizzo sotto indicato o rivolgetevi al centro fai-da-te competente più vicino. Allegate lo scontrino di cassa in originale o un'altra prova d'acquisto che riporti la data. Conservate bene perciò lo scontrino di cassa come prova! Indicate il motivo di reclamo nel modo più dettagliato possibile. Se il difetto dell'apparecchio rientra nella nostra prestazione di garanzia, ricevete l'apparecchio riparato o un apparecchio nuovo a stretto giro di posta.

# S GARANTIBEVIS

## Bästa kund,

Våra produkter genomgår en sträng kvalitetskontroll. Om denna produkt mot förmodan inte fungerar på rätt sätt, beklagar vi detta och ber dig att kontakta vår serviceavdelning under adressen som anges på garantikortet, eller vända dig till närmaste ansvarig byggmarknad. Följande punkter gäller för att du ska kunna göra anspråk på garantin:

1. I dessa garantivillkor regleras extra garantitjänster. Garantianspråk som regleras enligt lag påverkas inte av denna garanti. Våra garantitjänster är gratis för dig.
2. Garantitjänsterna täcker endast in sådana brister som kan härledas till material- eller fabrikationsfel och är begränsade till arbetsuppgifter som syftar till att åtgärda dessa brister eller byta ut produkten. Tänk på att våra produkter endast får användas till ändamålsenligt syfte och inte har konstruerats för yrkesmässig, hantverksmässig eller industriell användning. Ett garantiavtal sluts därför ej om produkten ska användas inom yrkesmässiga, hantverksmässiga eller industriella verksamheter eller vid liknande aktiviteter. Vår garanti omfattar dessutom inte ersättning för transportskador, skador som kan härledas till missaktade monteringsanvisningar eller ej föreskriven installation, åsidosatt bruksanvisning (t ex anslutning till felaktig nätspänning eller strömart), missbruk eller ej ändamålsenliga användningar (t ex överbelastning av produkten eller användning av ej godkända insatsverktyg eller tillbehör), åsidosatta underhålls- och säkerhetsbestämmelser, främmande partiklar som har trängt in i produkten (t ex sand, sten eller damm), yttre våld eller yttre påverkan (t ex skador om produkten har fallit ned) samt normalt och användningsbundet slitage. Detta gäller särskilt för batterier som täcks av en 12 månaders garanti.

Anspråk på garanti upphör att gälla om ingrepp redan har gjorts i produkten.

3. Garantitiden uppgår till 5 år och gäller från datumet när produkten köptes. Medan garantitiden fortfarande gäller ska anspråk på garanti ställas inom två veckor efter att defekten fastställdes. Det är inte möjligt att ställa anspråk på garanti efter att garantitiden har löpt ut. Garantitiden förlängs inte när produkten repareras eller byts ut, dessutom medför sådana arbeten inte att en ny garantitid börjar gälla för produkten eller för ev. reservdelar som har monterats in. Detta gäller även vid hembesök.
4. För att du ska kunna ställa anspråk på garantin ska den defekta produkten skicka in i tillräckligt frankerat skick till adressen som anges nedan. Du kan också vända dig till närmaste ansvarig byggmarknad. Bifoga kvittot i original eller ett annat daterat köpebevis. Förvara därför kassakvittot på en säker plats! Beskriv orsaken till reklamationen så noggrant som möjligt. Om defekten i produkten täcks av våra garantitjänster, får du genast en reparerad eller ny apparat av oss.

# TAKUUTODISTUS

## Arvoisa asiakas,

tuotteemme läpikäyvät erittäin tiukan laadunvalvontatarkastuksen. Mikäli tämä laite ei kuitenkaan toimi moitteettomasti, valitamme tapahtunutta suuresti ja pyydämme sinua ottamaan yhteyttä tekniseen asiakaspalveluumme käyttäen tässä takuukortissa annettua osoitetta, tai lähimpään valtuutettuun rakennustarvikeliikkeeseen. Takuuvaateiden esittämistä koskevat seuraavat määräykset:

1. Nämä takuumääräykset koskevat laajennettuja takuusuorituksia. Ne eivät vaikuta lakimääräisiin takuusuoritusvaateisiin millään tavalla. Takuumme on sinulle maksuton.
  2. Takuusuoritus kattaa ainoastaan sellaiset puutteellisuudet, jotka aiheutuvat materiaali- tai valmistusvirheistä, ja se on rajattu ainoastaan näiden puutteellisuuden korjaamiseen tai laitteen korvaamiseen uudella. Ole hyvä ja ota huomioon, että laitteitamme ei ole suunniteltu ja valmistettu käytettäväksi pienteollisuus-, käsityöläis- tai teollisuustarkoituksiin. Takuusopimusta ei siksi synny, jos laitetta käytetään pienteollisuus-, käsityöläis- tai teollisuustyöpaikoilla tai näihin verrattavissa olevissa toimissa. Takuumme ei myöskään sisällä kuljetusvaurioiden tai sellaisten vaurioiden korvaussuorituksia, jotka ovat aiheutuneet asennusohjeen noudattamatta jättämisestä tai asiantuntemattomasta asennuksesta, käyttöohjeen noudattamatta jättämisestä (esim. liitäntä väärintyyppiseen verkkovirtaan), väärinkäytöstä tai virheellisestä käytöstä (esim. laitteen ylikuormittaminen tai hyväksymättömien työkalujen tai lisävarusteiden käyttäminen), huolto- ja turvallisuusmääräysten noudattamatta jättämisestä, vieraiden esineiden (esim. hiekan, kivien tai pölyjen) pääsystä laitteen sisään, väkivaltaisesta käsittelystä tai ulkopuolisista tekijöistä (esim. putoamisesta aiheutuneet vauriot) sekä käytöstä aiheutuvasta tavallisesta kulumisesta. Tämä koskee erityisesti niitä akkuja, joille me kuitenkin myönnämme 12 kuukauden pituisen takuun.
- Takuuvaateet raukeavat, jos laitteelle on jo tehty jotain toimenpiteitä.
3. Takuu-aika on 5 vuotta ja se alkaa laitteen ostopäivästä. Takuuvaateet tulee esittää ennen takuuajan päättymistä kahden viikon kuluessa siitä, kun olet havainnut vian. Takuuvaateiden esittäminen takuuajan päätyttyä ei ole mahdollista. Laitteen korjaus tai vaihto ei johda takuuajan pitenemiseen tai laitteen tai siihen mahdollisesti asennettujen varaosien takuuajan alkamiseen uudelleen alusta. Tämä koskee myös paikan päällä suoritettuja palveluja.
  4. Takuuvaateesi esittämistä varten ole hyvä ja lähetä viallinen laite postimaksutta allaolevaan osoitteeseen tai käänny lähimmän valtuutetun rakennustarvikeliikkeen puoleen. Ole hyvä ja liitä mukaan alkuperäinen maksukuitti tai muu päiväyksellä varustettu ostotosite. Säilytä tämän vuoksi kassakuitti huolella tositteena! Ole hyvä ja kuvaa valituksen syy meille mahdollisimman tarkoin. Jos takuumme kattaa laitteessa olevan vian, saat korjatun tai uuden laitteen välittömästi takaisin.



# GARANTIBEVIS

## Kære kunde!

Vore produkter er underlagt streng kvalitetskontrol. Hvis produktet alligevel på et tidspunkt skulle udvise fejl, beklager vi naturligvis dette og beder dig kontakte vores kundeservice på adressen, som står angivet på dette garantibevis, eller nærmeste byggemarked. For indfrielse af garantikrav gælder følgende:

1. Nærværende garanti fastsætter betingelserne for udvidede garantiydelse. Garantibestemmelser fastsat ved lov berøres ikke af nærværende garanti. Vores garantiydelse er gratis.
2. Garantiydelsen omfatter udelukkende mangler, som kan føres tilbage til materiale- eller produktionsfejl, og begrænser sig til afhjælpning af disse resp. levering af erstatningsprodukt. Bemærk, at vore produkter ikke er konstrueret til erhvervsmæssig, håndværksmæssig eller industriel brug. Garantiaftale kan derfor ikke anses for indgået, såfremt produktet anvendes i erhvervsmæssigt, håndværksmæssigt, industrielt eller lignende øjemed. Endvidere dækker garantien ikke erstatningsydelse for transportskader, skader som følge af tilsidesættelse af montagevejledningens anvisninger eller som følge af usagkyndig installation, tilsidesættelse af brugsanvisningen (f.eks. tilslutning til forkert netspænding eller strømtype), misbrug eller usagkyndig anvendelse (f.eks. overbelastning eller brug af værktøj eller tilbehør, som ikke er godkendt), tilsidesættelse af vedligeholdelses- og sikkerhedsforskrifter, indtrængen af fremmedlegemer i apparatet (f.eks. sand, sten eller støv), brug af vold eller eksterne påvirkninger udefra (f.eks. fordi produktet tabes) samt skader, der hidrører fra almindelig slitage. Dette gælder især batterier, som vi dog alligevel yder 12 måneders garanti på

Garantien mister sin gyldighed, hvis der allerede er blevet foretaget indgreb i apparatet.

3. Garantiperioden udgør 5 år at regne fra købsdatoen. Garantikrav skal gøres gældende inden for to uger, efter at defekten er blevet konstateret. Garantikrav kan ikke gøres gældende efter garantiperiodens udløb. Reparation eller udskiftning af apparatet medfører ikke forlængelse af garantiperioden, heller ikke for eventuelt indbyggede reservedele. Dette gælder også servicearbejder, der foretages på stedet.
4. For at gøre brug af garantien skal du indsende det defekte produkt portofrit til nedenstående adresse, eller kontakt dit byggemarked. Original købskvittering eller lignende dateret dokumentation skal vedsendes. Købskvitteringen skal gemmes som dokumentation! Beskriv venligst så nøjagtigt som muligt grunden til din reklamation. Er defekten omfattet af garantien, vil produktet omgående blive repareret og returneret, eller du vil modtage et helt nyt.

# GARANCIAOKMÁNY

## Tisztelt Vevő,

termékeink szigorú minőségi ellenőrzés alá vannak vetve. Ha ez a készülék mégis egyszer nem működne kifogástalanul, akkor azt nagyon sajnáljuk és kérjük Önt forduljon ebben a garanciaártyában megadott cím alatt található szervízszolgáltatásunkhoz, vagy a legközelebbi illetékes barkács üzlethez. A garanciaigény érvényesítésével kapcsolatban a következő érvényes:

1. Ezek a garanciafeltételek szabályozzák a kiegészítő garanciateljesítményeket. A jogi szavatossági igények, ez a garancia által nincsennek érintve. A garanciateljesítményünk az Ön számára ingyenes.
2. A garanciateljesítmény csak kizárólagosan olyan hibákra terjed ki, amelyek anyag- vagy gyártási hibákra visszavezethetőek és ezeknek a hibáknak a kiküszöbölésére ill. a készülék kicserélésére van korlátozva. Kérjük vegye figyelembe, hogy a készülékeink a meghatározásuk szerint nem kisipari, kézműipari vagy ipari üzemek területén történő bevetésre lettek tervezve. Ezért a garanciaszerződés nem jön létre, ha a készülék kisipari, kézműipari vagy ipari üzemek területén valamint egyenértékű tevékenységek területén van használva. Továbbá a következő kárpótlási teljesítmények mint a szállítási károkért, károkért amelyek az összeszerelési utasítás figyelmen kívül hagyása vagy amelyek a nem szakszerű felszerelés, a használati utasítás figyelmen kívül hagyása (mint például egy rossz hálózati feszültségre vagy áramfajtára való rákapcsolás), visszaélés szerű vagy nem szakszerű használatok (mint például a készülék túlterhelése vagy nem engedélyezett betétszerszámok vagy tartozékok), a karbantartási és biztonsági határozatok figyelmen kívül hatása, idegen testek behatolása a készülékbe (mint például homok, kövek vagy por) erőszakbehatolás vagy idegen behatások (mint például leejtés általi károk) úgymint a használat általi, szokásos kopások által keletkező károk ki vannak zárva. Ez különösen azokra az akkukra érvényes, amelyekre még egy 12 hónapos garanciaidőt nyújtunk.

A készüléken történő előzetes belenyúlás esetén elveszítődik a garanciajogosultság.

3. A garanciaidő érvényessége 5 év és a készülék vásárlási időpontjával kezdődik. A garanciaigények a garanciaidő lejárása előtt, két héten belül érvényesíteni kell, miután felismerte a hibát. A garanciajog érvényesítése a garancia idő lejárása után ki van zárva. A készülék kicserélése vagy megjavítása nem vezet a garancia időtartamának a meghosszabításához se nem vezet ez a teljesítmény a készülék vagy az esetleg beépített pótalkatrészek egy új garanciaidőtartamhoz. Ez egy helyszíni szervíz esetében is érvényes.
4. A garanciajog érvényesítéséhez kérjük küldje a defekt készüléket bérmentesen a lent megadott címre, vagy kérjük forduljon a legközelebbi illetékes barkács üzlethez. Mellélkelje a vásárlási nyugtát eredetiben vagy egyéb módon levő bizonylatot a vásárlás keltéről. Kérjük őrizze ezért jól meg a pénztári cédulát mind bizonyítékot! Kérjük írja le lehetőleg pontosan a reklamáció okát. Ha a defekt a garanciateljesítményünk keretén belül van, akkor kap azonnal egy megjavított vagy egy új készüléket vissza.

# JAMSTVENI LIST

## Poštovani kupče,

naši proizvodi podliježu strogoj kontroli kvalitete. Ako ovaj uređaj ipak ne radi besprijekorno, jako nam je žao i molimo vas da se obratite našoj servisnoj službi na adresu navedenu na ovom jamstvenom listu, ili najbližoj trgovini građevinskim materijalom. Za potraživanje jamstva vrijedi slijedeće:

1. Ovi jamstveni uvjeti reguliraju dodatne jamstvene usluge. Ovo jamstvo ne zadire u Vaše zakonsko pravo zahtjeva za ostvarenje jamstvenih usluga. Realizacija jamstvenih usluga je besplatna.
2. Jamstvena usluga obuhvaća isključivo nedostatke nastale zbog greške na materijalu ili tijekom proizvodnje i ograničen je na uklanjanje tih nedostataka odnosno zamjenu uređaja. Molimo da obratite pažnju na to da naši uređaji nisu konstruirani za korištenje u komercijalne svrhe niti u obrtu i industriji. Prema tome, ugovor o jamstvu ne može se ostvariti ako se uređaj koristi u obrtničkim ili industrijskim pogonima kao i u sličnim djelatnostima. Nadalje su iz jamstva isključene usluge zamjene proizvoda u slučaju transportnih oštećenja, šteta zbog nepridržavanja uputa za montažu ili zbog nestručne instalacije, nepridržavanja uputa za uporabu (kao npr. zbog priključka na pogrešni mrežni napon ili vrstu struje), zbog zlorababa ili nestručnih primjena (kao npr. preopterećenje uređaja ili korištenje nedopuštenih alata ili pribora), u slučaju nepridržavanja uputa za održavanje i sigurnosnih odredbi, zbog prodiranja stranih tijela u uređaj (npr. pijeska, kamenja ili prašine), nasilne primjene ili vanjskih utjecaja (kao npr. oštećenja zbog pada) kao i zbog uobičajenog trošenja tijekom korištenja. To naročito vrijedi za baterije za koje ipak dajemo jamstvo od 12 mjeseci.

Zahtjev za jamstvo prestaje biti valjan ako su na uređaju već izvršeni neki zahvati.

3. Jamstveni rok iznosi 5 godine a započinje s datumom kupnje uređaja. Jamstveni zahtjevi ostvaruju se prije isteka jamstvenog roka unutar dvije godine nakon što ste uočili kvar. Ostvarenje jamstvenog zahtjeva nakon isteka jamstvenog roka je isključeno. Popravkom ili zamjenom uređaja ne produljuje se jamstveni rok niti se tom uslugom ostvaruju novi jamstveni rok za uređaj ili ostale ugrađene rezervne dijelove. To također vrijedi i kod korištenja servisa na licu mjesta.
4. Za potraživanje jamstva neispravan uređaj pošaljite, oslobođeno poštarine, na dolje navedenu adresu ili se obratite najbližoj trgovini građevinskim materijalom. Priložite originalni računa za kupnju uređaja ili neki drugi dokaz o kupnji s datumom. Molimo Vas da zbog tog razloga dobro sačuvate račun kao dokaz! Što točnije opišite razlog reklamacije. Ako naša jamstvena usluga obuhvaća kvar nastao na Vašem uređaju, odmah ćemo Vam vratiti popravljene ili novi uređaj.

# ZÁRUČNÍ LIST

## Vážená zákaznice, vážený zákazníku,

naše výrobky podléhají přísné kontrole kvality. Pokud i přesto tento přístroj bezvadně nefunguje, je nám to velice líto a prosíme Vás, abyste se obrátili na naši servisní službu na adrese uvedené na tomto záručním listu nebo na nejbližší pobočku hobbymarketu. Pro uplatňování požadavků poskytnutí záruky platí následující:

1. Tyto záruční podmínky upravují dodatečný záruční servis. Vašich zákonných nároků na záruku se tato záruka netýká. Náš záruční servis je pro Vás bezplatný.
2. Záruční servis se vztahuje výhradně na nedostatky, které lze odvodit z vad materiálu nebo výrobních vad a je také omezen pouze na odstranění těchto nedostatků, resp. výměnu přístroje. Dbejte prosím na to, že naše přístroje nebyly podle svého účelu určeny konstruovány pro živnostenské, řemeslnické nebo průmyslové použití. Záruční smlouva tak není realizována, pokud byl přístroj používán v živnostenských, řemeslných nebo průmyslových podnicích a při srovnatelných činnostech. Z naší záruky je dále vyloučeno poskytnutí náhrady za dopravní škody, škody způsobené nedodržením montážního návodu nebo z důvodů neodborné instalace, nedodržení návodu k použití (jako např. připojení na chybné síťové napětí nebo druh proudu), nedovoleného nebo neodborného používání (jako např. přetížení přístroje nebo použití neschválených vložných nástrojů nebo příslušenství), nedodržení pokynů pro údržbu a bezpečnostních pokynů, vniknutí cizích těles do přístroje (jako např. písek, kameny nebo prach), použití násilí nebo poškození v důsledku cizích vlivů (jako např. škody způsobené pádem), jakož také běžného opotřebení způsobeného používáním. To platí obzvláště pro akumulátory, na které přesto poskytujeme záruční lhůtu 12 měsíců.

Nárok na záruku zaniká, pokud bylo do přístroje již zasahováno.

3. Záruční doba činí 5 roky a začíná datem koupě přístroje. Nároky na záruku před vypršením záruční doby je třeba uplatňovat během dvou týdnů od zjištění defektu. Uplatňování nároků na záruku po vypršení záruční doby je vyloučeno. Oprava nebo výměna přístroje nevede k prodloužení záruční doby, ani k zahájení nové záruční doby za provedený výkon pro přístroj nebo pro případně zamontované náhradní díly. Toto platí také v případě servisu v místě Vašeho bydliště.
4. Pro uplatnění požadavků poskytnutí záruky nám prosím zašlete defektní přístroj osvobozený od poštovného na níže uvedenou adresu nebo se obraťte na nejbližší pobočku hobbymarketu. Přiložte originál prodejního dokladu nebo jiného datovaného potvrzení o koupi. Pokladní lístek si proto dobře uložte jako důkaz! Popište nám prosím pokud možno přesně důvod reklamace. Je-li defekt přístroje v našem záručním servisu obsažen, obdržíte obratem opravený nebo nový přístroj.

# GARANCIJSKI LIST

## Spoštovana stranka!

Naši proizvodi podležejo stroki kontroli kakovosti. Če pa ta naprava kljub temu ne bi kdaj delovala brezhibno, bomo to zelo obžalovali in Vas prosili, da se obrnete na našo servisno službo na naslov, ki je naveden na tem garancijskem listu ali pa na na najbližjega pristojnega trgovca z našimi proizvodi. Za uveljavljanje garancijskih zahtevkov velja sledeče:

1. Le-ti garancijski pogoji urejajo dodatne garancijske storitve. Vaši zakonski garancijski zahtevki ostanejo s to garancijo nespremenjeni. Naše garancijske storitve so za Vas brezplačne.
2. Garancijske storitve obsegajo izključno samo pomanjkljivosti zaradi napak v materialih in izdelavi in so omejene na odpravo takšnih pomanjkljivosti oziroma na zamenjavo naprave. Prosimo, da upoštevate, da naše naprave niso konstruirane za uporabo v obrtništvu ali industriji. Garancijska pogodba zato ne pride v poštev, če se naprava uporablja v obrtništvu ali v industrijskih obratih ali v podobnih dejavnostih. Poleg tega ne obsega naša garancija nadomestil za transportne poškodbe, škodo zaradi neupoštevanja navodil za montažo ali zaradi nestrokovne inštalacije, neupoštevanja navodil za uporabo (kot n. pr. priklop na napačno omrežno napetost ali vrsto toka), pretirana ali nepravilna uporaba (wkot n.pr. preobremenitev naprave ali uporaba nedovoljenih orodij ali pribora), neupoštevanje predpisov za vzdrževanje in varnostnih predpisov, vstop tujih predmetov v napravo (kot n.pr. pesek, kamenje ali prah), uporaba sile ali tuji vplivi (kot n.pr. poškodbe zaradi padca naprave) ter običajna obraba naprave zaradi uporabe. To velja še posebej za akumulatorje, za katere vendarle dajemo garancijski rok 12 mesecev.

Veljavnost garancijskih zahtevkov ugasne, če so bili na npravi že izvajani posegi.

3. Garancijska doba znaša 5 leti in začne teči z dnevom nakupa naprave. Garancijske zahtevke morate uveljavljati pred potekom garancijske dobe v sveh tednih potem ko ste ugotovili napako. Uveljavljanje garancijskih zahtevkov po poteku garancijske dobe je izključeno. Popravilo ali zamenjava naprave ne privede do podaljšanja garancijske dobe, niti se ne postavi nova garancijska doba zaradi takšnih storitev ali zaradi eventualno vgrajenih nadomestnih delov. To velja tudi za servisne storitve na licu mesta.
4. Za uveljavljanje Vašega garancijskega zahtevka Vas prosimo, da pošljete pokvarjeno napravo na naše poštne stroške na spodaj navedeni naslov ali pa se obrnite na najbližjega pristojnega trgovca z našimi proizvodi. Priložite original računa ob nakupu ali drugo potrdilo kot dokazilo o nakupu z datumom nakupa. Zato prosimo, da dobro shranite račun kot dokazilo o nakupu! Prosimo, da nam po možnosti natančno opišete vzroke reklamacije. Če napaka izpolnjuje naše garancijske pogoje, boste nemudoma dobili nazaj popravljeno ali novo napravo.

# TR GARANTİ BELGESİ

## Sayın Müşterimiz,

Ürünlerimiz üretim esnasında sıkı bir kalite kontrolden geçirilir. Buna rağmen alet veya cihazınız tam doğru şekilde çalışmadığında ve bozulduğunda bu durumdan çok üzgün olduğumuzu belirtir ve bu durumda adresi Garanti Belgesinin alt bölümünde açıklanan Servis Hizmetlerine veya en yakın yetkili Yapı Marketine başvurmanızı rica ederiz. Garanti haklarından faydalanmak için aşağıdaki kurallar geçerlidir:

1. Bu Garanti koşulları ek Garanti Hizmetlerini düzenler. Kanuni Garanti Haklarınız bu Garanti düzenlemesinden etkilenmez ve saklı kalır. Garanti kapsamında sunduğumuz hizmetler ücretsizdir.
2. Garanti kapsamına sadece malzeme ve üretim hatasından kaynaklanan eksiklik ve ayıplar dahildir. Bu durumlarda garanti hizmetleri sadece arızanın onarımı veya aletin/cihazın değiştirilmesi ile sınırlıdır. Aletlerimizin ve cihazlarımızın ticari ve endüstriyel kullanım amacı için tasarlanmadığını lütfen dikkate alınız. Bu nedenle aletin/cihazın ticari ve endüstriyel işletmelerde kullanılması veya benzer çalışmalarda çalıştırılması durumunda Garanti Sözleşmesi geçerli değildir. Ayrıca transport hasarları, montaj talimatına veya yönetmeliklere aykırı yapılan montajlardan ve tesisatlardan kaynaklanan hasarlar, kullanma talimatına riayet etmeme nedeniyle oluşan hasarlar (örneğin yanlış bir şebeke gerilimine veya akım türüne bağlama gibi), kullanım amacına veya talimatlara aykırı kullanımdan kaynaklanan hasarlar (örneğin alete/cihaza aşırı yüklenme veya kullanımına izin verilmeyen alet veya aksesuar), bakım ve güvenlik talimatlarına riayet edilmemesinden kaynaklanan hasarlar, aletin/cihazın içine yabancı maddenin girmesi (örneğin kum, taş veya toz), zor kullanma veya harici zorlamalardan kaynaklanan hasarlar (örneğin aşağı düşme nedeniyle oluşan hasar) ve kullanıma bağlı oluşan aşınma gibi durumlar garanti kapsamına dahil değildir. Bu durum özellikle halen 12 ay garantisi olan aküler için geçerlidir

Alet/cihaz üzerinde herhangi bir çalışma yapıldığında veya müdahalede bulunulduğunda garanti hakkı sona erer.

3. Garanti süresi 5 yıldır ve garanti süresi aletin/cihazın satın alındığı tarihte başlar. Arzayı tespit ettiğinizde garanti hakkından faydalanma talebi, garanti süresi dolmadan iki hafta önce bildirilmelidir. Garanti süresi dolduktan sonra garanti hakkından faydalanma talebinde bulunulamaz. Aletin/cihazın onarılması veya değiştirilmesi garanti süresinin uzamasına yol açmaz ayrıca onarılan alet veya takılan parçalar için yeni bir garanti süresi oluşmaz. Bu aynı zamanda yerinde verilen Servis Hizmetleri için de geçerlidir.
4. Garanti hakkından faydalanmak için arızalı aleti, gönderi ücreti göndericiye ait olmak üzere aşağıda belirtilen adrese postalayın veya en yakın yetkili Yapı Marketine başvurun. Satın aldığınız tarihi belirten orijinal fişi veya başka bir belgeyi de alet ile birlikte gönderin. Bu nedenle kasa fişini belgelemek için daima iyice saklayın! Arıza ve şikayet sebebinin mümkün olduğunca doğru şekilde açıklayın. Aletin arızası garanti kapsamına dahil olduğunda size en kısa zamanda onarılmış veya yeni bir alet/cihaz gönderilecektir.

# **N** GARANTIDOKUMENT

## **Kjære kunde!**

Våre produkter er underlagt streng kvalitetskontroll. Dersom denne maskinen en gang likevel ikke skulle fungere forskriftsmessig, beklager vi dette sterkt og ber deg henvende deg til vår kundeservice, under den adresse som er angitt på dette garantikortet, eller til nærmeste senter for byggeartikler. Følgende vilkår gjelder for å gjøre gjeldende garantikrav:

1. Disse garantivilkårene regulerer tilleggs-garantiytelser. Dine lovfestede krav på garantiytelser berøres ikke av denne garantien. Vår garantiytelse er gratis for deg.
2. Garantiytelsen gjelder utelukkende mangler som kan tilbakeføres til material- eller produksjonsfeil, og den er begrenset til å gjelde utbedring av disse manglene eller en utskiftning av maskinen. Vær oppmerksom på at våre maskiner ikke er konstruert for bruk innen næringsliv, håndverk eller industriell bruk. Slik bruk er ikke forskriftsmessig. En garantikontrakt opprettes derfor ikke dersom maskinen brukes i næringslivet, håndverks- eller industribedrifter, eller blir brukt til arbeider som kan likestilles med en slik bruk. I tillegg dekker vår garanti ikke erstatningsytelser for transportskader, skader som skyldes at monteringsveiledningen ikke er blitt fulgt, eller som skyldes ikke-forskriftsmessig installasjon, som skyldes at bruksanvisningen ikke er blitt fulgt (f.eks. ved at maskinen koples til feil nettspenning eller strømtype), som skyldes misbruk eller ikke-forskriftsmessig bruk (f.eks. overbelastning av maskinen eller bruk av ikke godkjente redskaper og tilbehør), som skyldes at vedlikeholds- eller sikkerhetsforskriftene ikke er blitt fulgt, som skyldes at det er trengt uvedkommende gjenstander inn i maskinen (f.eks. sand, steiner eller støv), som skyldes bruk av makt eller ytre påvirkning (f.eks. skader på grunn av at maskinen har falt ned), samt som skyldes vanlig, naturlig slitasje i samsvar med bruken. Dette gjelder spesielt for batterier, men vi gir likevel 12 måneders garanti på disse.

Garantikravet tapes dersom det allerede er utført inngrep på maskinen.

3. Garantitiden gjelder i 5 år og begynner å løpe på kjøpsdatoen for maskinen. Garantikrav skal gjøres gjeldende før utløpet av garantitiden og innen to uker etter at du har oppdaget defekten. Det er ikke mulig å gjøre gjeldende garantikrav etter at garantitiden er utløpt. Reparasjon eller utskiftning av maskinen fører verken til en forlengelse av garantitiden eller til at en ny garantiid begynner å gjelde for maskinen eller eventuelle monterte reservedeler på grunn av denne garantiytelsen. Dette gjelder også ved anvendelse av service på stedet.
4. Vennligst send den defekte maskinen portofritt inn til den adresse som er angitt under, eller henvend deg til nærmeste senter for byggeartikler, for å gjøre dine garantikrav gjeldende. Legg originalen av kvitteringen for kjøpet, eller et annet datert bilag som dokumenterer kjøpet, ved maskinen. Vennligst ta derfor godt vare på kassakvitteringen som dokumentasjon av kjøpet! Gi oss en så nøyaktig beskrivelse som mulig av årsaken til reklamasjonen. Dersom defekten på maskinen dekkes av vår garantiytelse, vil du omgående få i retur en reparert eller en ny maskin.

# IS ÁBYRGÐARSKÍRTEINI

## Kæri viðskiptavinur,

Framleiðsluvörur okkar eru undir ströngu gæðaeftirliti. Ef ske kynni að þetta tæki myndi ekki virka fullkomlega, þykir okkur það mjög leitt og biðjum við þig að hafa samband við þjónustuaðila okkar í heimilisfanginu sem gefið er upp í þessum ábyrgðarskírteini, eða að hafa samband við næstu verslun sem selur þetta tæki. Fyrir ábyrgðarmál, gildir eftirfarandi:

1. Þessi ábyrgðarskírteini segja fyrir um aukalegar ábyrgðarbætur. Lagalegur bótaréttur verður í gegnum þetta skírteini ekki skertur. Ábyrgðartaka okkar er þér að kostnaðarlausu.
2. Ábyrgð gildir eingöngu við galla, sem rekja má beint til efnis- eða framleiðslugalla og er skorður við viðgerð eða skipti á keyptu tæki. Vinsamlegast athugið að tækin okkar eru ekki hönnuð til atvinnunotkunar né til notkunar í iðnaði. Í þessháttar tilvikum sem að tækið er notað í atvinnuskini, í iðnaði eða sambærilegt, fellur ábyrgðin úr gildi. Auk þess berum við ekki ábyrgð á aukalegum kostnaði t.d. fyrir sendingakostnaði og skemmdum verandi sendingar, skemmdir sem hljótast af rangri samsetningu og vanhirðingu um notandahandbókina (t.d. tæki tengt við ranga spennu eða straum), misnotkun eða óviðeigandi notkun (t.d. ofgera tækinu eða með ekki þar til gerðum ísethlutum og fylgihlutum, vanvirðingu við hirðingu og öryggisleiðbeinungum, ef að aðskotahlutir komast inn í tækið (t.d. sandur eða ryk), niðingshátt eða mishöndlun (t.d. ef tækið er látið falla niður) né venjulegu sliti á tækinu. Þetta gildir sérstaklega fyrir hleðslurafhlóður, sem við þó ábyrgjumst í 12 mánuði.

Ábyrgðin fellur einnig úr gildi ef að tækið hefur verið tekið í sundur eða búið að gera við það að utanaðkomandi aðila.

3. Ábyrgðin gildir í 5 ár og tekur gildi við kaup á tækinu. Sækja verður um bætur í síðasta lagi fyrir lok ábyrgðartímabilsins og í síðasta lagi 2 vikum eftir að galli hefur verið uppgötvaður. Ábyrgð eftir að ábyrgðartímabil er útrunnið getur ekki verið tekin til greina. Viðgerð eða skipti á tæki framlengir ekki ábyrgðartímabilið og ekki verður gerð ný né aukaleg ábyrgðaryfirlýsing á þeim varahlutum sem sett voru í tækið. Þetta gildir líka ef að gert var við tækið á staðnum.
4. Fyrir uppfyllingu ábyrgðar, sendið þá vinsamlegast skemmt tæki, þér að kostnaðarlausu á heimilisfangið sem gefið er upp hér að neðan, eða hafið samband við næstu verslun sem selur tæki frá okkur. Vinsamlegast látið kaupkvittunina fylgja með eða staðfestingu á kaupunum. Gætið þess vegna vel að geyma kvittunina! Skýrið vinsamlegast vel og greinilega frá þeim ástæðum hvers vegna farið er fram á viðgerð eða endurgreiðslu. Ef að tækið er gallað verður þér sent viðgert eða nýtt tæki til baka.



# LV GARANTIJAS TALONS

## Ļoti cienītā kliente, augsti godātais klient!

Mūsu ražojumi ir pakļauti stingrai kvalitātes kontrolei. Ja šī ierīce tomēr nedarbojas nevainojami, izsakām nožēlu un lūdzam griezties mūsu servisa dienestā, kura adrese norādīta šajā garantijas talonā, vai tuvākajā atbildīgajā būvmateriālu veikalā. Lai iesniegtu garantijas prasības, jāņem vērā turpmāk minētie nosacījumi.

1. Šie garantijas noteikumi reglamentē papildu garantijas pakalpojumus. Jūsu likumīgās garantijas prasības šī garantija neskar. Mūsu garantijas pakalpojumi jums ir bez maksas.
2. Garantijas pakalpojumi izplatās vienīgi uz defektiem, kas ir izskaidrojami ar materiāla vai ražošanas kļūdām un ir ierobežoti ar šo defektu novēršanu vai ierīces apmaiņu. Lūdzu ņemiet vērā, ka mūsu ierīces atbilstoši priekšrakstam nav konstruētas komerciālai, amatnieciskai vai rūpnieciskai izmantošanai. Tādēļ garantijas līgumu nenoslēdz, ja ierīci izmanto komerciālos, amatniecības un rūpniecības uzņēmumos, kā arī tamlīdzīgās darbībās. Bez tam no mūsu garantijas ir izslēgta zaudējumu atlīdzināšana par bojājumiem, kas radušies transportēšanas laikā, bojājumiem, kas radušies saistībā ar montāžas instrukcijas neievērošanu vai tehniski nepareizu montāžu, lietošanas instrukcijas neievērošanu (kā piemēram, pieslēdzot nepareizam tīkla spriegumam vai strāvas veidam), ļaunprātīgu vai nelietprātīgu izmantošanu (kā piemēram, ierīces pārslogošana vai nepieļautu ievietojamu instrumentu vai piederumu izmantošana), apkopes un drošības noteikumu neievērošanu, svešķermeņu iekļūšanu ierīcē (kā piemēram, smilts, akmeņi vai putekļi), spēka pielietošanu vai ārējām iedarbībām (kā piemēram, nokrītot), kā arī izmantošanai atbilstošu, parastu nodilumu. Īpaši tas attiecas uz akumulatoriem, kuriem ir 12 mēnešu garantijas termiņš.

Garantijas prasība zaudē spēku, ja ierīcei jau tikušas veiktas kādas iejaukšanās darbības.

3. Garantijas termiņš ir 5 gadi un tas sākas ar ierīces pirkuma datumu. Garantijas prasības ir jāiesniedz pirms garantijas termiņa izbeigšanās divu nedēļu laikā, no brīža, kad esat atklājuši defektu. Garantijas prasību iesniegšana pēc garantijas termiņa izbeigšanās ir izslēgta. Ierīces remonta vai apmaiņas rezultātā garantijas termiņš netiek ne pagarināts, ne arī noteikts jauns garantijas termiņš saistībā ar šo darbību ierīcei vai iespējamām iemontētajām rezerves daļām. Tas pats ir spēkā arī, izmantojot apkalpošanu uz vietas.
4. Lai iesniegtu garantijas prasību, lūdzam bez maksas nosūtīt bojāto ierīci uz turpmāk norādīto adresi vai griezties tuvākajā atbildīgajā būvmateriālu veikalā. Pievienojiet pārdošanas dokumenta oriģinālu vai citu pirkuma pierādījumu ar datumu. Tādēļ, lūdzu, labi uzglabājiet kases čeku kā pierādījumu! Lūdzu, iespējami precīzāk aprakstiet pretenzijas iemeslu. Ja ierīces defekts ir iekļauts mūsu garantijas pakalpojumos, jūs nekavējoties saņemsiet saremontētu vai jaunu ierīci.



# GARANTIITUNNISTUS

## Lugupeetud klient,

meie tooted läbivad range kvaliteedikontrolli. Kui käesolev seade ei peaks siiski korralikult töötama, vabandame sellepärast väga ja palume Teil pöörduda meie klienditeenindusse selle garantiitunnistuse lõpus toodud aadressil või lähimasse pädevasse ehituspoodi. Garantiinõuete esitamisel kehtib järgnev:

1. Täiendavat garantiid reguleerivad need garantiitingimused. See garantii ei puuduta Teie seaduslikke garantiinõudeid. Meie garantii on Teile tasuta.
2. Garantii hõlmab ainult neid puudusi, mis tulenevad materjali- või tootmisvigadest ning piirneb nende puuduste kõrvaldamise või seadme vahetamisega. Võtke palun arvesse, et meie seadmed ei ole konstrueeritud ettevõtluses, käsitöõnduses ega tööstuses kasutamise otstarbel. Sellepärast garantiileping ei kehti, kui seadet kasutatakse ettevõtluses, käsitöõnduses või tööstuses jt sarnastel tegevusaladel. Meie garantii puhul on hüvitamine välistatud transpordikahjustuse korral, kahjustuste korral, mis tulenevad montaažijuhendi mittejärgimisel või asjatundmatu installatsiooni tagajärjel, kasutusjuhendi mittejärgimisel (nt vale võrgupinge või vooluliigiga ühendamisel), vale või mitteotstarbeka kasutamise korral (nt seadme ülekoormus või mittelubatud tööriistade ja tarvikute kasutamine), hooldus- ja ohutusnõuete mittejärgimisel, võõrkehade (nt liiv, kivid või tolmu) seadmesse tungimisel, jõu kasutamisel või välisjõudude mõju korral (nt kahjustused mahakukkumise tagajärjel) ning kasutamisest tuleneva tavapärase kulumise korral. See kehtib eriti akude kohta, millele me 12 kuulise garantiiaja tagame.

Garantiinõue kaotab kehtivuse, kui seadet on juba lahti võetud.

3. Garantiiäeg on viis aastat ning see algab seadme ostmise kuupäevaga. Garantiinõuded tuleb esitada garantiiajal kahe nädala jooksul pärast defekti tuvastamist. Garantiinõuete esitamine pärast garantiiaja kestvuse lõppu on välistatud. Seadme remont või väljavahetamine pikendab garantiiaega või antakse nõude tõttu seadmele ja võimalikele paigaldatud varuosadele uus garantiiaeg. See kehtib ka kliendi juures kohapeal teostatud teeninduse korral.
4. Garantiinõude esitamiseks saatke defektne seade saatekuludeta alltoodud aadressile või pöörduge lähimasse pädevasse ehituspoodi. Pange kaasa ostutšeki originaal või muu kuupäevaga ostmist tõendav dokument. Sel põhjusel hoidke kassatšekk ostmist tõendava dokumendina alles! Kirjeldage meile võimalikult täpselt reklamatsiooni põhjust. Kui seadme defekt käib meie garantii alla, saate esimesel võimalusel tagasi remonditud või uue seadme.

# **D GARANTIEURKUNDE**

## **Sehr geehrte Kundin, sehr geehrter Kunde,**

unsere Produkte unterliegen einer strengen Qualitätskontrolle. Sollte dieses Gerät dennoch einmal nicht einwandfrei funktionieren, bedauern wir dies sehr und bitten Sie, sich an unseren Servicedienst unter der auf dieser Garantiekarte angegebenen Adresse, oder an den nächstgelegenen zuständigen Baumarkt zu wenden.

Für die Geltendmachung von Garantieansprüchen gilt Folgendes:

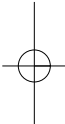
1. Diese Garantiebedingungen regeln zusätzliche Garantieleistungen. Ihre gesetzlichen Gewährleistungsansprüche werden von dieser Garantie nicht berührt. Unsere Garantieleistung ist für Sie kostenlos.
2. Die Garantieleistung erstreckt sich ausschließlich auf Mängel, die auf Material- oder Herstellungsfehler zurückzuführen sind und ist auf die Behebung dieser Mängel bzw. den Austausch des Gerätes beschränkt. Bitte beachten Sie, dass unsere Geräte bestimmungsgemäß nicht für den gewerblichen, handwerklichen oder industriellen Einsatz konstruiert wurden. Ein Garantievertrag kommt daher nicht zustande, wenn das Gerät in Gewerbe-, Handwerks- oder Industriebetrieben sowie bei gleichzusetzenden Tätigkeiten eingesetzt wird.  
Von unserer Garantie sind ferner Ersatzleistungen für Transportschäden, Schäden durch Nichtbeachtung der Montageanleitung oder aufgrund nicht fachgerechter Installation, Nichtbeachtung der Gebrauchsanleitung (wie durch z.B. Anschluss an eine falsche Netzspannung oder Stromart), missbräuchliche oder unsachgemäße Anwendungen (wie z.B. Überlastung des Gerätes oder Verwendung von nicht zugelassenen Einsatzwerkzeugen oder Zubehör), Nichtbeachtung der Wartungs- und Sicherheitsbestimmungen, Eindringen von Fremdkörpern in das Gerät (wie z.B. Sand, Steine oder Staub), Gewaltanwendung oder Fremdeinwirkungen (wie z. B. Schäden durch Herunterfallen) sowie durch verwendungsgemäßen, üblichen Verschleiß ausgeschlossen. Dies gilt insbesondere für Akkus, auf die wir dennoch eine Garantiezeit von 12 Monaten gewähren.

Der Garantieanspruch erlischt, wenn an dem Gerät bereits Eingriffe vorgenommen wurden.

3. Die Garantiezeit beträgt 5 Jahre und beginnt mit dem Kaufdatum des Gerätes. Garantieansprüche sind vor Ablauf der Garantiezeit innerhalb von zwei Wochen, nachdem Sie den Defekt erkannt haben, geltend zu machen. Die Geltendmachung von Garantieansprüchen nach Ablauf der Garantiezeit ist ausgeschlossen. Die Reparatur oder der Austausch des Gerätes führt weder zu einer Verlängerung der Garantiezeit noch wird eine neue Garantiezeit durch diese Leistung für das Gerät oder für etwaige eingebaute Ersatzteile in Gang gesetzt. Dies gilt auch bei Einsatz eines Vor-Ort-Services.
4. Für die Geltendmachung Ihres Garantieanspruches übersenden Sie bitte das defekte Gerät portofrei an die unten angegebene Adresse, oder wenden Sie sich bitte an den nächstgelegenen zuständigen Baumarkt. Fügen Sie den Verkaufsbeleg im Original oder einen sonstigen datierten Kaufnachweis bei. Bitte bewahren Sie deshalb den Kassenbon als Nachweis gut auf! Beschreiben Sie uns bitte den Reklamationsgrund möglichst genau. Ist der Defekt des Gerätes von unserer Garantieleistung erfasst, erhalten Sie umgehend ein repariertes oder neues Gerät zurück.

**ISC GmbH • Eschenstraße 6 • 94405 Landau/Isar (Deutschland)**

E-Mail: [info@isc-gmbh.info](mailto:info@isc-gmbh.info) • Internet: [www.isc-gmbh.info](http://www.isc-gmbh.info)



<b>1</b>	
<b>www.isc-gmbh.info</b>	
<b>2</b> Name:	Retouren-Nr. iSC:
Strasse / Nr.:	Telefon:
PLZ	Mobil:
Ort	
<b>3</b> Welcher Fehler ist aufgetreten (genaue Angabe):	
Art-Nr.:	I-Nr.:
<b>4</b> Garantie: JA <input type="checkbox"/> NEIN <input type="checkbox"/> Kaufbeleg-Nr. / Datum:	
<b>Sehr geehrte Kundin, sehr geehrter Kunde,</b> bitte beschreiben Sie uns die von Ihnen festgestellte Fehlfunktion Ihres Gerätes als Grund Ihrer Beanstandung möglichst genau. Dadurch können wir für Sie Ihre Reklamation schneller bearbeiten und Ihnen schneller helfen. Eine zu ungenaue Beschreibung mit Begriffen wie „Gerät funktioniert nicht“ oder „Gerät defekt“ verzögert hingegen die Bearbeitung erheblich.	

**1** Bei iSC-Webadresse anmelden - es wird Ihnen eine Retourennummer zugeteilt | **2** Ihre Anschrift eintragen | **3** Fehlerbeschreibung und Art.-Nr. und I.-Nr. angeben | **4** Garantiefall JA/NEIN ankreuzen sowie Kaufbeleg-Nr. und Datum angeben und eine Kopie des Kaufbeleges beilegen

EH 07/2010 (02)

