

Gerätehaus DELUXE

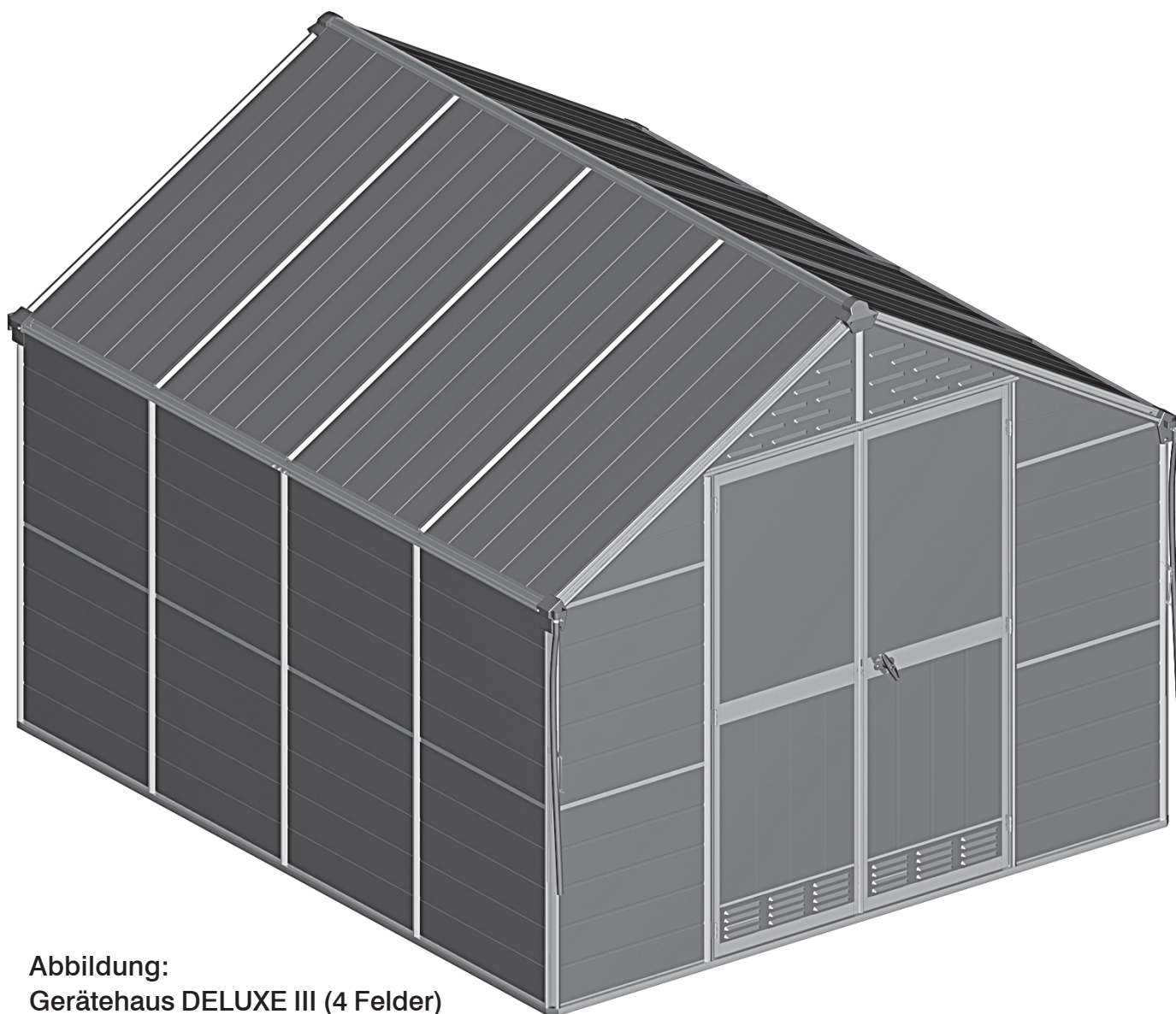


Abbildung:
Gerätehaus DELUXE III (4 Felder)

D Montageanleitung



Inhalt

Montage- und Sicherheitshinweise	3
Nutzungshinweise / Werkzeugliste	4
Fundament / Fundamentplan	5
Verpackungslisten	6
PVC-Plattenpläne	7
Bodenprofil vormontieren	9
Eckprofile montieren	14
Giebelprofile vormontieren	16
Giebelprofile Dach an Eckprofile montieren	20
Querstrebe montieren	21
Dachstrebe montieren	22
Türstreben montieren	23
Windverbände und Verstrebrungen montieren	28
Streben (Rückwand) montieren	31
Windverbände und Verstrebrungen (Rückwand) montieren	35
Bodenprofil Seite vormontieren	39
Regenrinne vormontieren	42
First vormontieren (nur 4 Felder)	45
Bodenprofil an Vorder- und Rückwand montieren	47
Regenrinnenprofil an Vorder- und Rückwand montieren	48
Firstprofil an Vorder- und Rückwand montieren	49
Seitenstreben montieren	50
Dachstreben montieren	53
Knotenbleche montieren (nur 4 Felder)	57
Windverbände Seite montieren	58
Windverbände Dach montieren	60
Baugruppe Fundament montieren	62
PVC-Platten und Lufteinlässe an Vorderwand montieren	65
PVC-Platten und Lufteinlässe an Rückwand montieren	70
PVC-Platten an Seiten montieren	75
PVC-Platten an Dach montieren	78
Tür vormontieren	82
Tür montieren	94
Türriegel montieren	96
Türhaken montieren	107
Werkzeugleisten montieren	108
Abdeckungen und Abläufe montieren	112
Einzelteilliste Aluminium-Profile und PVC- bzw. Stegplatten	117
Sonderzubehör Verankerungssets	122



Montage- und Sicherheitshinweise

Sehr geehrte Kundin, sehr geehrter Kunde,
Danke, dass Sie sich für unser Produkt entschieden haben. Wir wünschen Ihnen viel Freude an Ihrem Gerätehaus. Mit diesem Aluminium-Gerätehaus besitzen Sie ein mit größter Sorgfalt konstruiertes Gerätehaus, dessen Profile besonders stabil sind. Durch die kompakte und modulare Bauweise ist eine rasche Montage möglich.

Lesen Sie die Montageanleitung vor dem Aufbau Ihres Gerätehauses unbedingt vollständig durch, um Montagefehler oder Beschädigungen zu vermeiden!

Bewahren Sie die Anleitung auch nach der Montage sorgfältig auf!

Aluminium-Profil

Die einzelnen Artikelnummern sind in die jeweiligen Aluminium-Profile eingestanzt. Kontrollieren Sie bitte die eingestanzten Nummern, bevor Sie die einzelnen Profile montieren.

PVC-Platten

Montieren Sie die PVC-Platten so, dass die Vertiefungen der Platten an der Außenseite des Hauses sind.

Stegplatten (Kunststoff)

Es werden dem Gerätehaus zwei transparente Stegplatten beigelegt, die an Stelle der PVC-Platten in der oberen Türhälfte eingebaut werden können. Die Stegplatten können auf beiden Seiten mit einer Schutzfolie versehen sein. Die Seite mit der **bedruckten Folie** ist die **Außenseite der Stegplatte (mit UV-Beschichtung)**. Ziehen Sie immer nur die Folie von der Stegplatte ab, die Sie gerade montieren. Verpackungsmaterial bitte der Wertstoffsammlung zuführen.

Wichtiger Aufbauhinweis

Das Gerätehaus sollte innerhalb eines Tages aufgebaut werden. Der Aufbau sollte nicht bei Wind erfolgen.

Wichtige Sicherheitshinweise zur Montage

- Wir empfehlen Ihnen die Montage mit **2 Personen** durchzuführen.
- Zur Vermeidung von Unfällen sollten sich während der Montage **keine Kinder** in unmittelbarer Nähe befinden.
- Bei der Montage der Alu-Profile **Schutzhandschuhe** tragen!
Schneid- und Quetschgefahr!
- Ziehen Sie, nachdem Sie das Gerätehaus komplett aufgebaut haben, noch einmal alle Schraubverbindungen **mit dem Gabel- oder Ringschlüssel fest!**

Wichtiger Nutzungshinweis

Das Gerätehaus darf nur zu seinem eigentlichen Zweck verwendet werden – es dient zur Unterstellung von Gartengeräten aller Art. Für Schäden, die durch die Zweckentfremdung des Gerätehauses hervorgerufen werden, wird keine Haftung durch den Hersteller übernommen.

Hinweis

Der Hersteller haftet nicht für Sturm-, Wind-, Wasser-, Schneelastschäden. Eine Garantie für den Ersatz von Folge- und Vermögensschäden wird nicht übernommen. Weiterentwicklungen im Sinne des technischen Fortschritts behalten wir uns vor. So können geringfügige Abweichungen in den Darstellungen entstehen. Bei erkennbaren Schäden von Bauteilen sind diese durch original Ersatzteile auszutauschen. Eine komplette Einzelteilliste finden Sie am Ende der Montageanleitung.

Nutzungshinweise

- Überprüfen Sie alle drei Monate die Schraubverbindungen und ziehen Sie diese ggf. nach.
 - Überprüfen Sie nach einem stärkeren Wind oder Sturm die Schraubverbindungen und den richtigen Sitz der PVC- bzw. Stegplatten.
 - Schließen Sie bei starkem Wind und Sturm die Türen Ihres Gerätehauses.
 - In sturmgefährdeten Gebieten sollten Sie das Gerätehaus zusätzlich durch eine geeignete Sturmverankerung (nicht im Lieferumfang enthalten) sichern.
 - Schlagen Sie bei Temperaturen unter dem Gefrierpunkt (0 °C) nicht mit harten Gegenständen an die PVC- bzw. Stegplatten.
- Das Dach Ihres Gerätehauses ist so rechtzeitig von Schnee zu räumen, dass keine gefährliche Schneelast auftreten kann. Eine Schneehöhe von 10 cm bzw. Eishöhe von 2 cm kann bereits gefährlich sein!
 - Das Dach Ihres Gerätehauses ist nicht begehbar!
 - Kein offenes Feuer oder ähnliches im Gerätehaus verwenden! Nur zugelassene Heizgeräte verwenden!
 - Die landesübliche Bauordnung ist zu beachten.

Werkzeugliste

Als Montagewerkzeug benötigen Sie:



Steckschlüssel
SW 7
SW 10



Langschlitzschraubenzieher
(Größe 2-3)



Schraubenzieher für Kreuzschlitz
(Größe 2-3)



Innensechskantschlüssel
(Größe 4)



Gabel- oder Ringschlüssel
(SW 10 / 13)



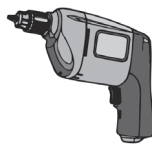
Gummihammer



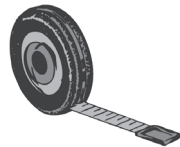
Bohrer Ø 2,0 mm



Steinbohrer



Bohrmaschine oder Akkuschauber



Maßband oder Zollstock



Wasserwaage



Sicherheitsstaffelei



Schere



Achtung:

In allen Montagebeuteln sind zusätzliche Schrauben und Muttern als Ersatz enthalten!

Die einzelnen Artikelnummern sind in die jeweiligen Aluminium-Profile eingestanzt. Kontrollieren Sie bitte die eingestanzten Nummern nochmals, bevor Sie die einzelnen Profile montieren.

Achten Sie beim Aufbau des Gerätehauses auf die **Rechtwinkligkeit der Profile!** Überprüfen Sie immer die horizontale bzw. vertikale Lage der Profile mit einer **Wasserwaage**. Achten Sie darauf, dass die Profile **immer auf Anschlag in den definierten Endlagen** montiert werden.

Fundament / Fundamentplan

Fundament

Achtung: Das Gerätehaus hat kein extra Fundamentprofil. Sie können Ihr Gerätehaus auf ein zuvor erstelltes Mauer- oder Betonfundament stellen (siehe Fundamentplan).

Fundament aus Beton / Mauerwerk

Die Rechtwinkligkeit des Fundaments ist sehr wichtig für die Montage des Gerätehauses. Das Fundament muss genau im rechten Winkel und in der Waagrechten sein. Prüfen Sie mit der Wasserwaage.

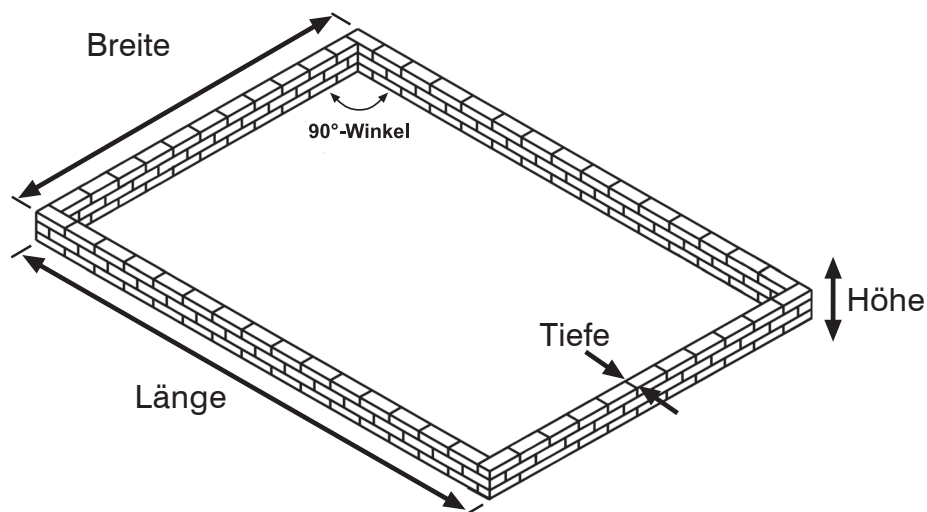
Achtung: Das Fundament ist frosttief zu gründen.

! Achtung:

- Falls Sie Ihr Gerätehaus auf kein Mauer- bzw. Betonfundament stellen wollen, achten Sie darauf, dass Sie das Gerätehaus auf ebenem und festem Untergrund aufstellen. Prüfen Sie die Ebenheit mit einer Wasserwaage!

Fundamentplan (Beton- oder Mauerfundament)

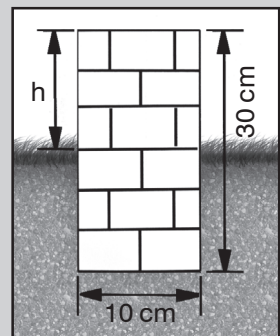
Gerätehaus	Länge (cm) außen	Länge (cm) innen	Breite (cm) außen	Breite (cm) innen	Tiefe (cm)	Höhe (cm)
2 Felder	153	133	259	239	10	30
3 Felder	224	204	259	239	10	30
4 Felder	295	275	259	239	10	30





Hinweis:

Beachten Sie, dass zwischen den Bohr-
löchern und der inneren
Fundamentkante **genü-
gend Abstand (s)** vor-
handen ist!



Achtung:

Das Fundament muss
mindestens 100 mm tief
und 300 mm hoch sein.
Das Fundament muss im
rechten Winkel und in der
Waagrechten stehen.

Verpackungslisten Gerätehaus DELUXE

Sie erhalten die Aluminium-Profile und PVC-Platten Ihres Gerätehauses in mehreren Kartons verpackt. Im Karton „PVC-Platten Vorderwand“ sind zusätzlich zwei transparente Stegplatten enthalten, die alternativ montiert werden können.

Aluminium-Profile:

DELUXE I (2 Felder)

Aluminium-Profile

Verpackungs-Nr. Inhalt

37.131.30	Aluminium-Profile - Vorderwand
36.505.42	Aluminium-Profile - Rückwand
37.131.31	Aluminium-Profile - 2 Felder

DELUXE II (3 Felder)

Aluminium-Profile

Verpackungs-Nr. Inhalt

37.131.30	Aluminium-Profile - Vorderwand
36.505.42	Aluminium-Profile - Rückwand
37.131.32	Aluminium-Profile - 3 Felder

DELUXE III (4 Felder)

Aluminium-Profile

Verpackungs-Nr. Inhalt

37.131.30	Aluminium-Profile - Vorderwand
36.505.42	Aluminium-Profile - Rückwand
37.131.31	Aluminium-Profile - 2 Felder
37.131.31	Aluminium-Profile - 2 Felder
36.505.35	Verbindungssatz

PVC-Platten:

DELUXE I (2 Felder)

PVC-Platten

Verpackungs-Nr. Inhalt

37.131.10	PVC-Platten - Vorderwand
37.131.11	PVC-Platten - Rückwand
37.131.12	PVC-Platten - 2 Felder

DELUXE II (3 Felder)

PVC-Platten

Verpackungs-Nr. Inhalt

37.131.10	PVC-Platten - Vorderwand
37.131.11	PVC-Platten - Rückwand
37.131.13	PVC-Platten - 3 Felder

DELUXE III (4 Felder)

PVC-Platten

Verpackungs-Nr. Inhalt

37.131.10	PVC-Platten - Vorderwand
37.131.11	PVC-Platten - Rückwand
37.131.12	PVC-Platten - 2 Felder
37.131.12	PVC-Platten - 2 Felder

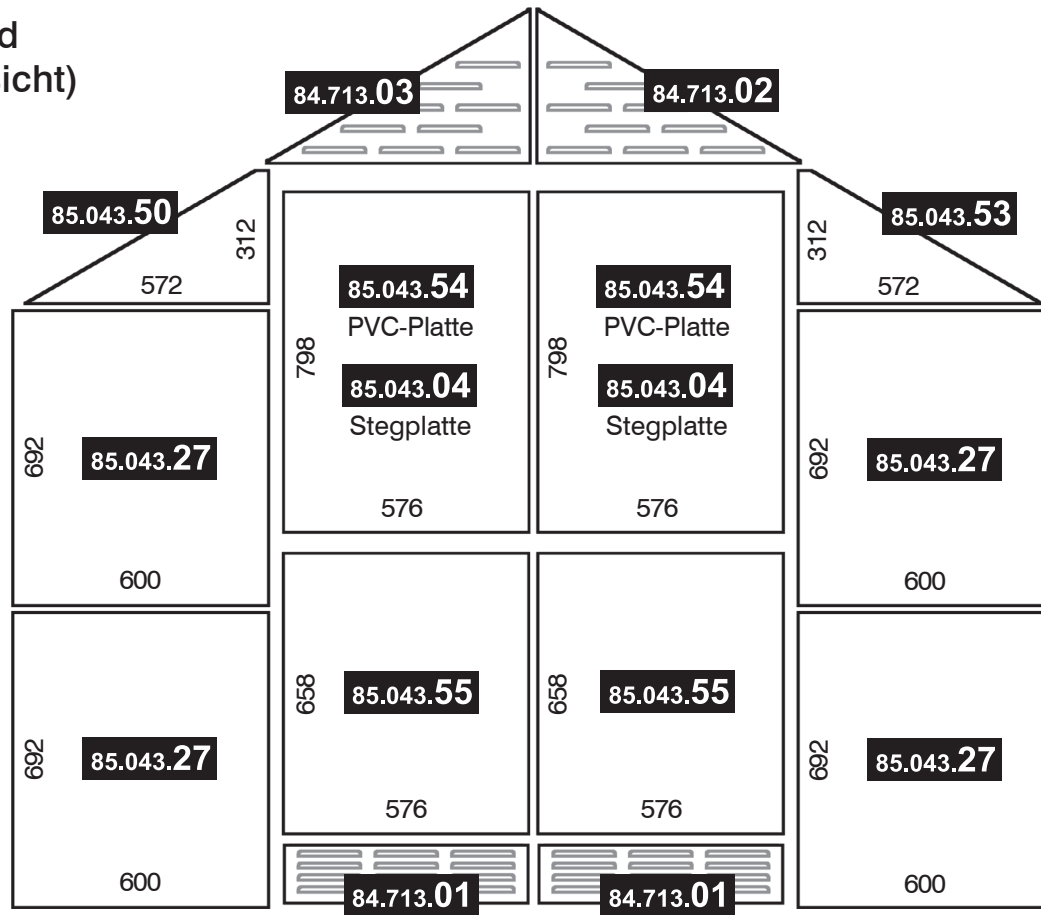
! Hinweis zur Montageanleitung:

- In der Montageanleitung dient das **4 Felder-Modell** (2 Felder + 2 Felder / DELUXE III) als Referenzmodell. In den Übersichtsdarstellungen wird jeweils dieses Modell dargestellt. Die anderen Häuser unterscheiden sich gegenüber diesem Modell nur durch die Anzahl der Seitenfelder (2 bzw. 3 Felder). Haben Sie eines der anderen Modelle erworben, beachten Sie bitte die jeweiligen Montagehinweise für Ihr Gerätehaus.

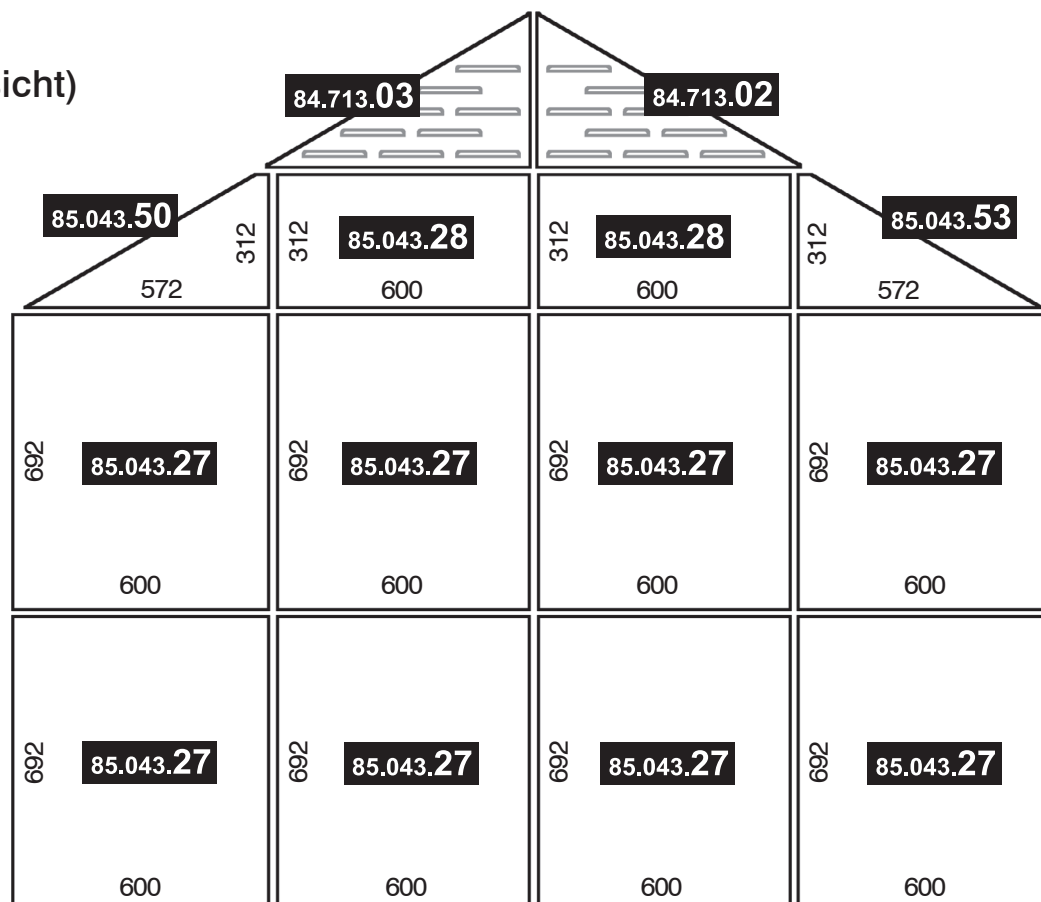


PVC-Platten / Lufteinlässe: Vorderwand und Rückwand

Vorderwand
(Außenansicht)



Rückwand
(Außenansicht)



PVC-Platten: Seite / Dach

DELUXE I (2 Felder)

692 85.043.30 692	692 85.043.30 692	692 85.043.29 1408	692 85.043.29 1408	692 85.043.30 692	692 85.043.30 692
692 85.043.30 692	692 85.043.30 692	692 85.043.29 1408	692 85.043.29 1408	692 85.043.30 692	692 85.043.30 692

DELUXE II (3 Felder)

692 85.043.30 692	692 85.043.30 692	692 85.043.29 1408	692 85.043.29 1408	692 85.043.30 692	692 85.043.30 692
692 85.043.30 692	692 85.043.30 692	692 85.043.29 1408	692 85.043.29 1408	692 85.043.30 692	692 85.043.30 692
692 85.043.30 692	692 85.043.30 692	692 85.043.29 1408	692 85.043.29 1408	692 85.043.30 692	692 85.043.30 692

DELUXE III (4 Felder)

692 85.043.30 692	692 85.043.30 692	692 85.043.29 1408	692 85.043.29 1408	692 85.043.30 692	692 85.043.30 692
692 85.043.30 692	692 85.043.30 692	692 85.043.29 1408	692 85.043.29 1408	692 85.043.30 692	692 85.043.30 692
692 85.043.30 692	692 85.043.30 692	692 85.043.29 1408	692 85.043.29 1408	692 85.043.30 692	692 85.043.30 692
692 85.043.30 692	692 85.043.30 692	692 85.043.29 1408	692 85.043.29 1408	692 85.043.30 692	692 85.043.30 692

Seite




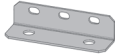
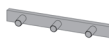
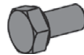

Dach

Dach

Seite

Baugruppe Vorderwand montieren

1 Bodenprofil vormontieren

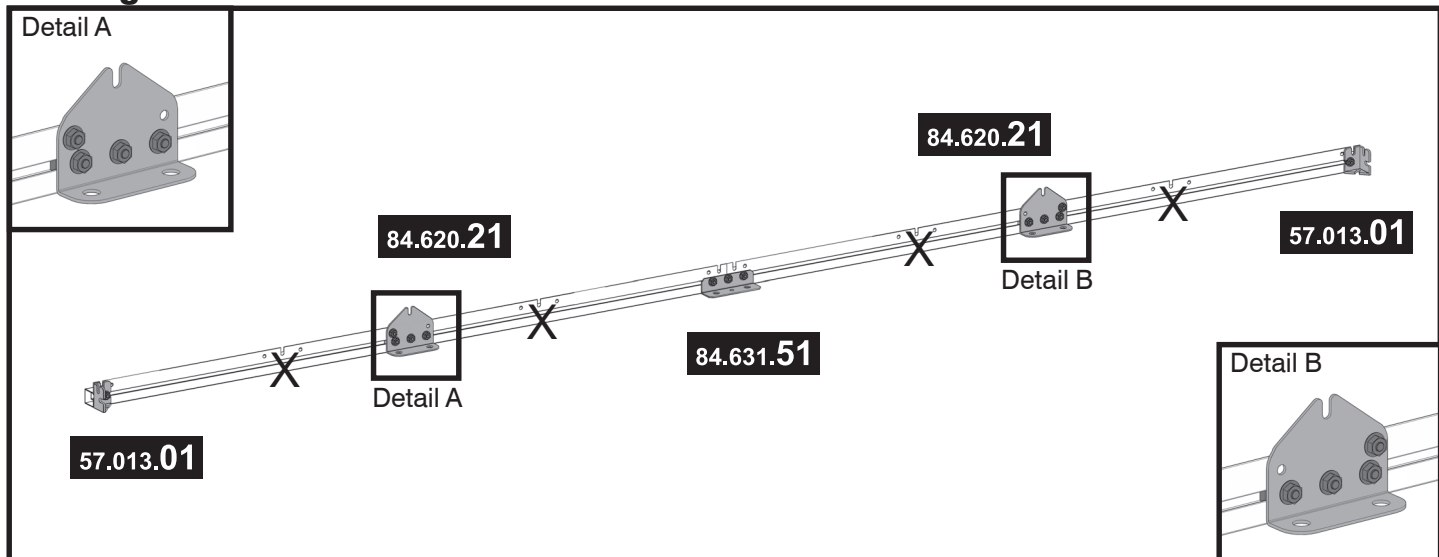
Artikel-Nr.	Pos.	Form	Benennung	Größe (mm)	Menge
57.013.01	1		Bodeneckverbinder	-	2
84.080.01	2		Bodenprofil vorne / hinten	1230	2
84.620.21	3		Knotenblech Boden	-	2
84.631.51	4		Befestigungswinkel kurz	-	1
84.700.89	5		Verbindungsteil	-	3
50.041.90	6		Sechskantschraube	M6x12	4
51.049.11	7		Sechskantmutter mit Flansch	M6	13

Wichtiger Hinweis:

Zur einfacheren Handhabung sollten Vorder- und Rückwand liegend montiert werden.

Beachten Sie, dass in allen Montagebeuteln zusätzliche Schrauben und Muttern als Ersatz enthalten sind!

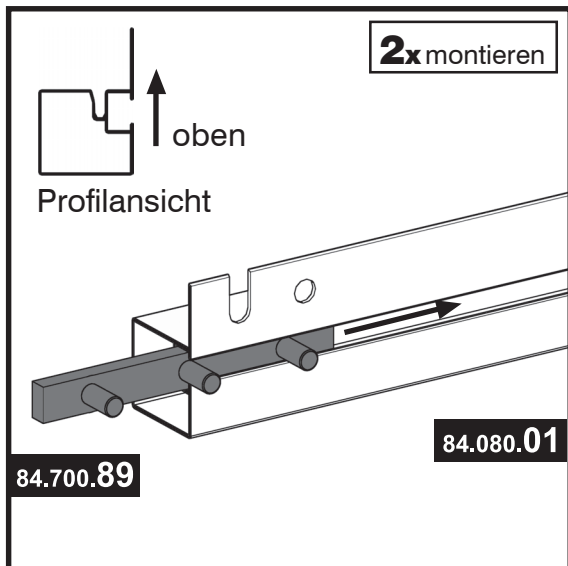
Montagevorschau



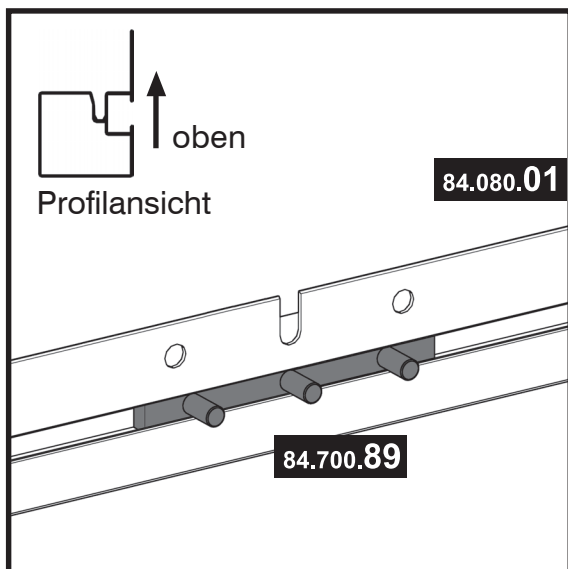
Wichtiger Hinweis: An den mit X markierten Aussparungen werden **keine** Befestigungswinkel bzw. Knotenbleche an den Bodenprofilen angebracht.



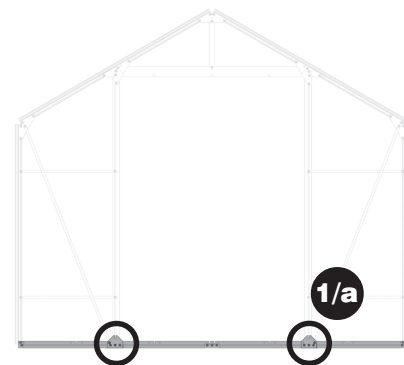
1/a Innenansicht



Innenansicht



Übersicht (Vorderwand):



Werkzeug:



SW 10

Hinweis:

- 1/a** Schieben Sie in die Führungsschienen der beiden Bodenprofile je ein Verbindungsteil bis zu den entsprechenden Aussparungen (vgl. Abb.). Die genauen Positionen entnehmen Sie bitte der Montagevorschau.

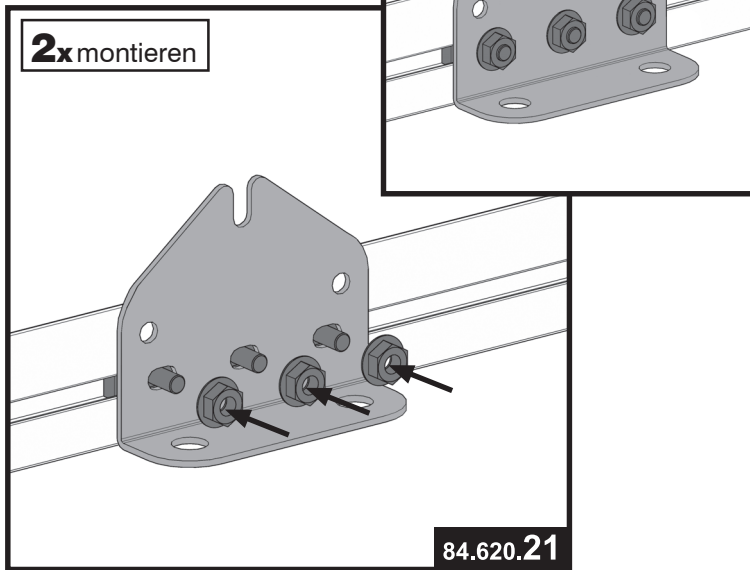




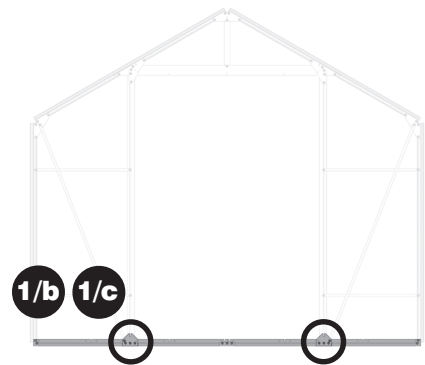
1/b

Innenansicht

2x montieren



Übersicht (Vorderwand):



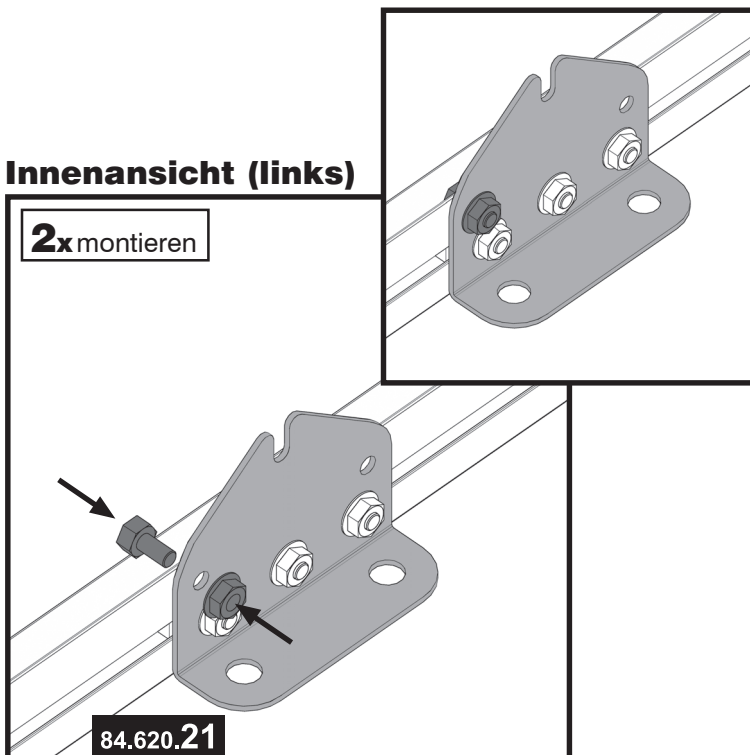
Hinweis:

1/b Stecken Sie anschließend ein Knotenblech Boden auf das Verbindungsteil und befestigen es mit drei Sechskantmuttern.

1/c

Innenansicht (links)

2x montieren



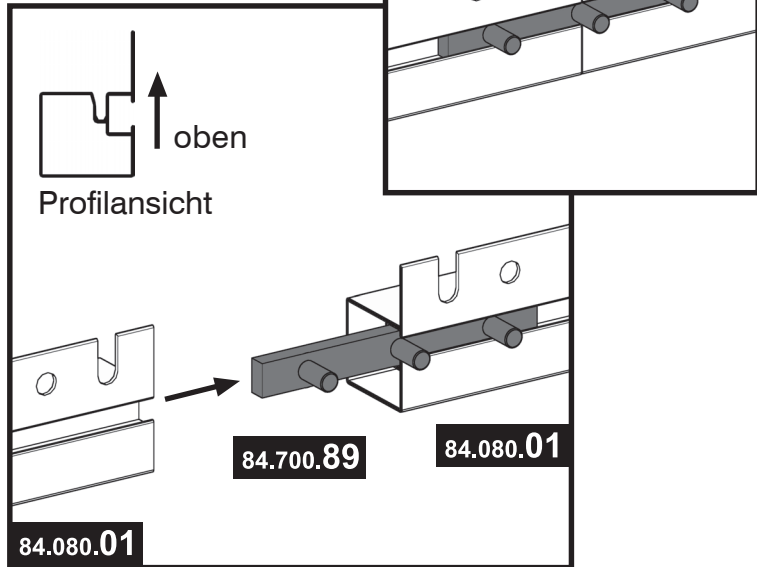
1/c Befestigen Sie das Knotenblech Boden mit einer zusätzlichen Schraube am Bodenprofil. Achten Sie darauf, dass Sie diese Schraube an dem links montierten Knotenblech **links** einsetzen, am rechts montierten Knotenblech **rechts** (vgl. Montagevorschau Detail A und Detail B).



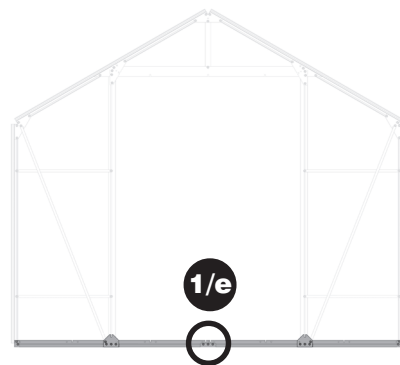


1/d

Innenansicht



Übersicht (Vorderwand):



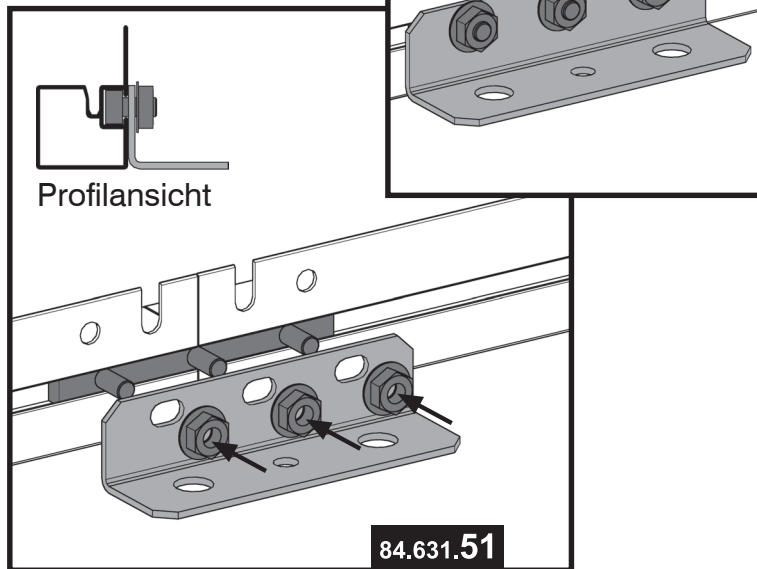
Hinweis:

1/d Schieben Sie das Verbindungsteil zur Hälfte in ein Bodenprofil und stecken dann das zweite Bodenprofil auf das andere Ende.

1/e Stecken Sie den Befestigungswinkel, kurz wie in der Abbildung auf das Verbindungsteil und befestigen Sie ihn mit drei Muttern.

1/e

Innenansicht

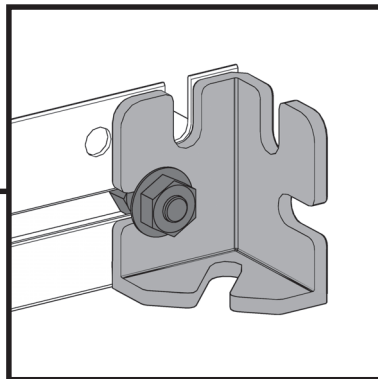




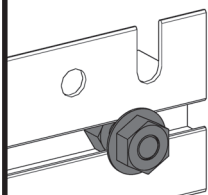
1/f

Innenansicht

2x montieren



84.080.01

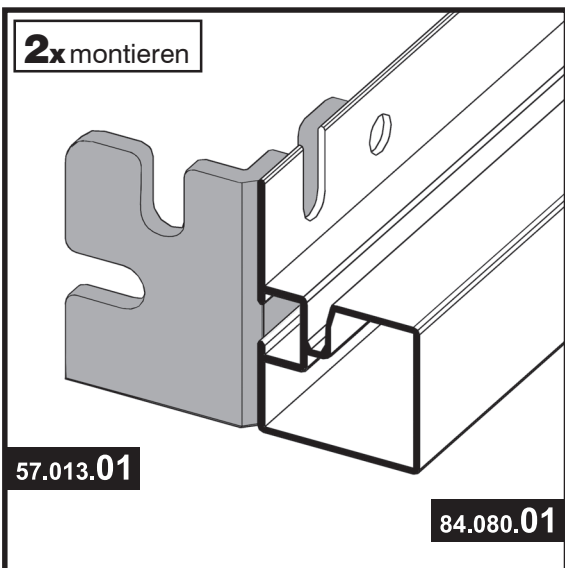


57.013.01

1/g

Außenansicht

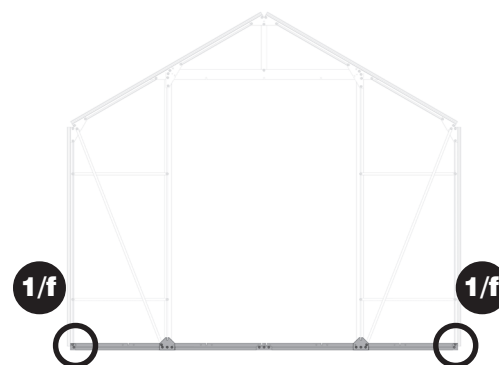
2x montieren



57.013.01

84.080.01


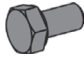

Übersicht (Vorderwand):



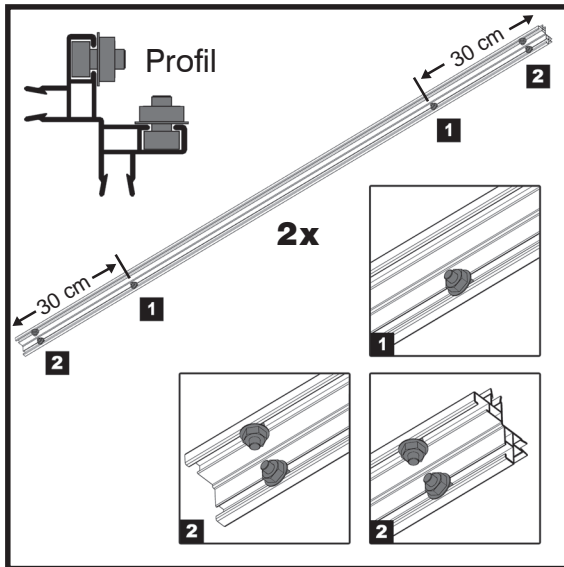
Hinweis:

- 1/f** Montieren Sie an die beiden äußeren Enden der Bodenprofile jeweils einen Bodeneckverbinder mit einer Schraube. Achten Sie darauf, dass er wie in Abb. **1/g** mit dem Bodenprofil abschließt.
- 1/g**

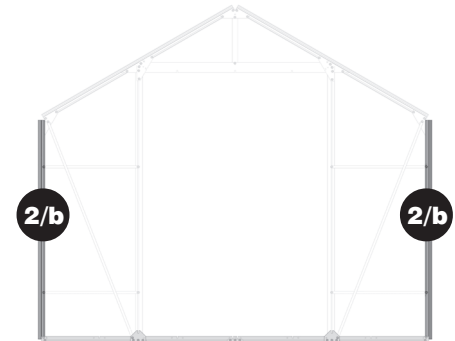
2 Eckprofile montieren

Artikel-Nr.	Pos.	Form	Benennung	Größe (mm)	Menge
84.080.04	1		Eckprofil Seite	1395	2
50.041.90	2		Sechskantschraube	M6x12	12
51.049.11	3		Sechskantmutter mit Flansch	M6	12

2/a



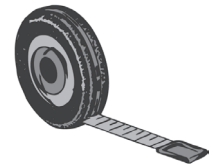
Übersicht (Vorderwand):



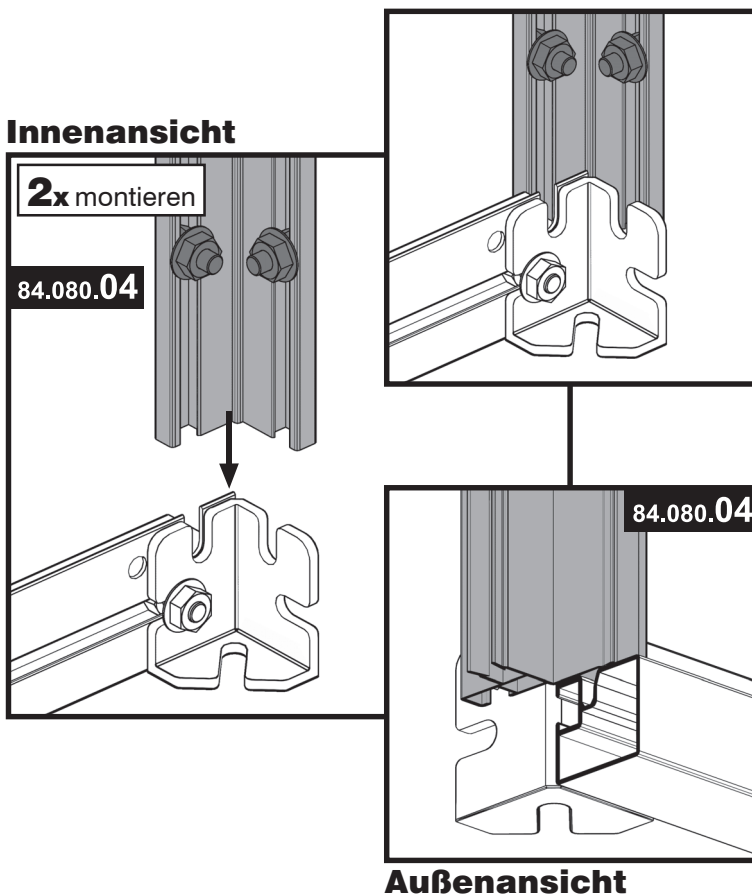
Werkzeug:



SW 10



2/b



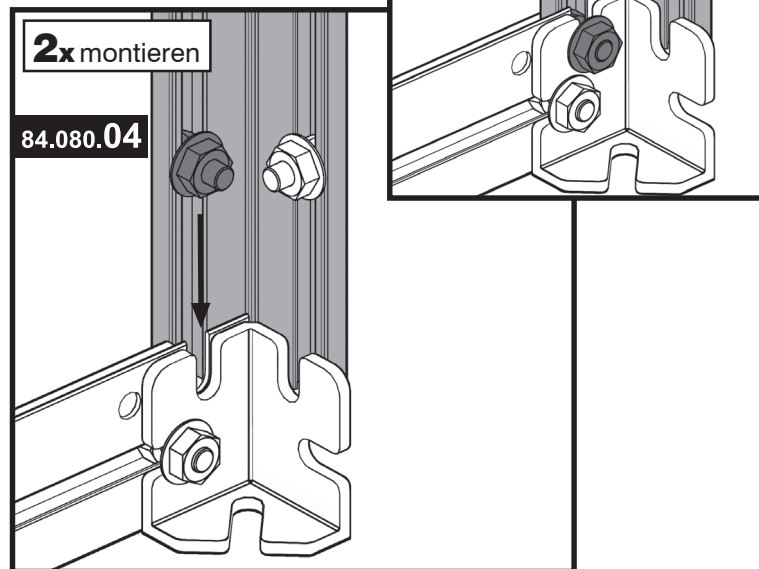
Hinweis:

- 2/a** Schieben Sie in eine Führungsschiene zwei Schrauben jeweils zirka 5 cm von beiden Enden entfernt. In der anderen werden vier Schrauben vormontiert: jeweils zwei zirka 30 cm und zwei zirka 5 cm vom Rand entfernt (vgl. Detailansichten).
- 2/b** Stellen Sie das Eckprofil auf das Bodenprofil. Achten Sie darauf, dass die Führungsschiene mit den vier vormontierten Schrauben zum Bodenprofil zeigt (vgl. Kontrollansicht auf der nächsten Seite).

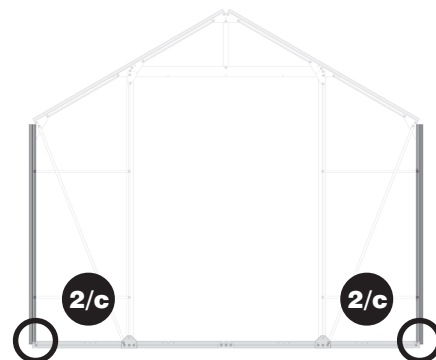


2/c

Innenansicht



Übersicht (Vorderwand):



Hinweis:

- 2/c** Lockern Sie die im Bild dunkelgrau gefärbte Schraube am Eckprofil. Schieben Sie diese in die Aussparung am Bodeneckverbinder und ziehen die Mutter wieder fest.

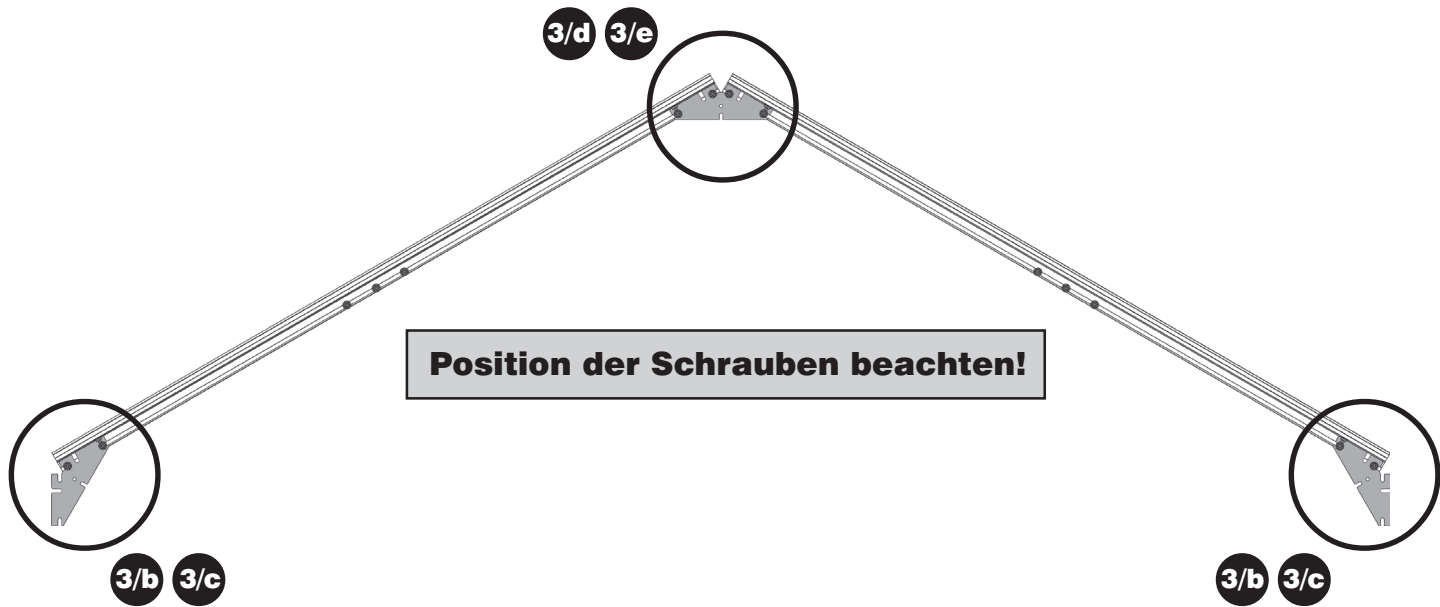
Kontrollansicht (Bodenprofil mit Eckprofilen): Innenansicht



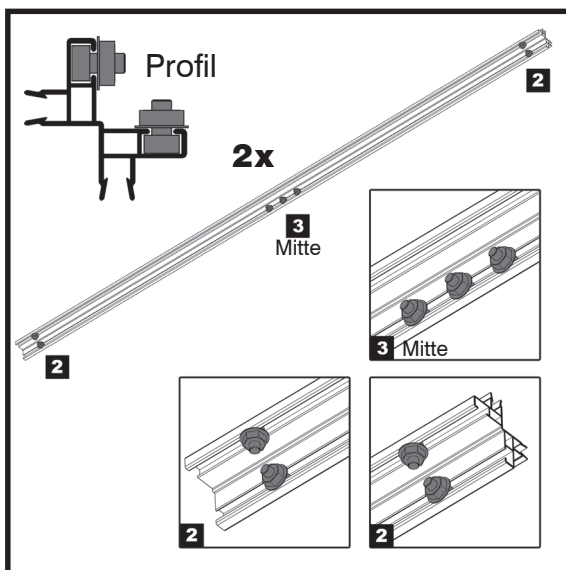
3 Giebelprofile vormontieren

Artikel-Nr.	Pos.	Form	Benennung	Größe (mm)	Menge
84.080.04	1		Eckprofil Seite (Dach)	1395	2
84.631.53	2		Montageblech First	-	3
50.041.90	3		Sechskantschraube	M6x12	18
51.049.11	4		Sechskantmutter mit Flansch	M6	18

Montagevorschau / Kontrollansicht (Giebelprofile): Innenansicht



3/a



Werkzeug:

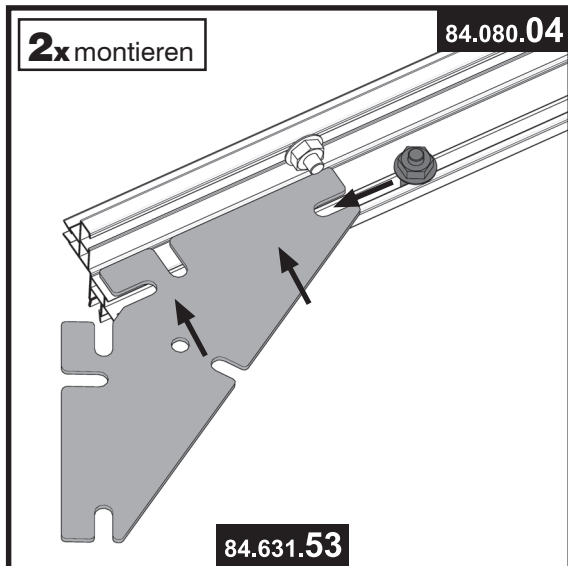


Hinweis:

- 3/a** Schieben Sie in eine Führungsschiene des Eckprofils zwei Schrauben jeweils zirka 10 cm vom Rand entfernt. In der zweiten Führungsschiene werden drei Schrauben in der Mitte und zwei Schrauben an beiden Enden zirka 10 cm vom Rand entfernt vormontiert.



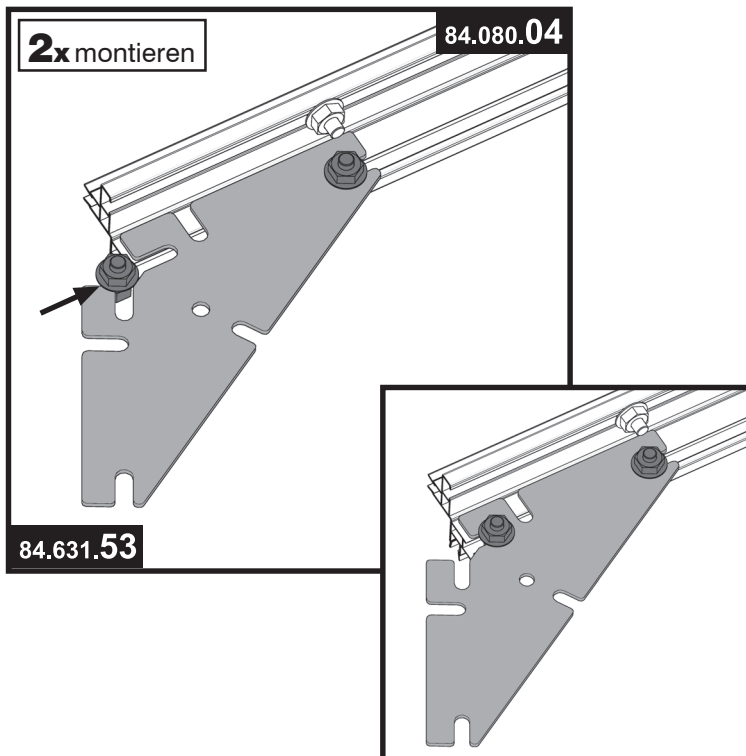
3/b Innenansicht



Hinweis:

3/b Legen Sie das Montageblech wie in der Abbildung am Giebelprofil an und richten es am Anschlag aus. Lockern Sie nun die am Giebelprofil vormontierte Schraube und schieben Sie sie in die Aussparung des Montageblechs. Ziehen Sie die Mutter wieder fest.

3/c Innenansicht



3/c Befestigen Sie das Montageblech außen am Giebelprofil (vgl. Abb.) mit einer weiteren Sechskantschraube und Mutter. Schieben Sie dazu die Schraube von außen in die Führungsschiene und ziehen die Mutter fest.

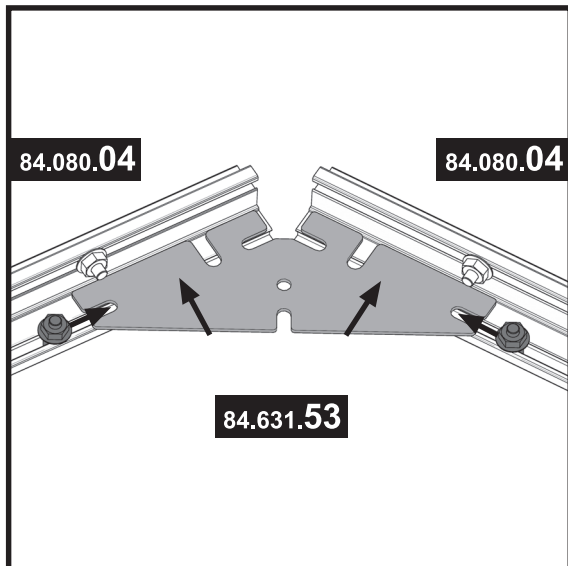
! Wichtiger Hinweis:

Achten Sie darauf, dass die Montagebleche wie in den Ansichten **3/b** und **3/c** ausgerichtet werden. Die Montagebleche werden erst später beim Einsetzen des Firstes und der Regenrinne genau justiert.

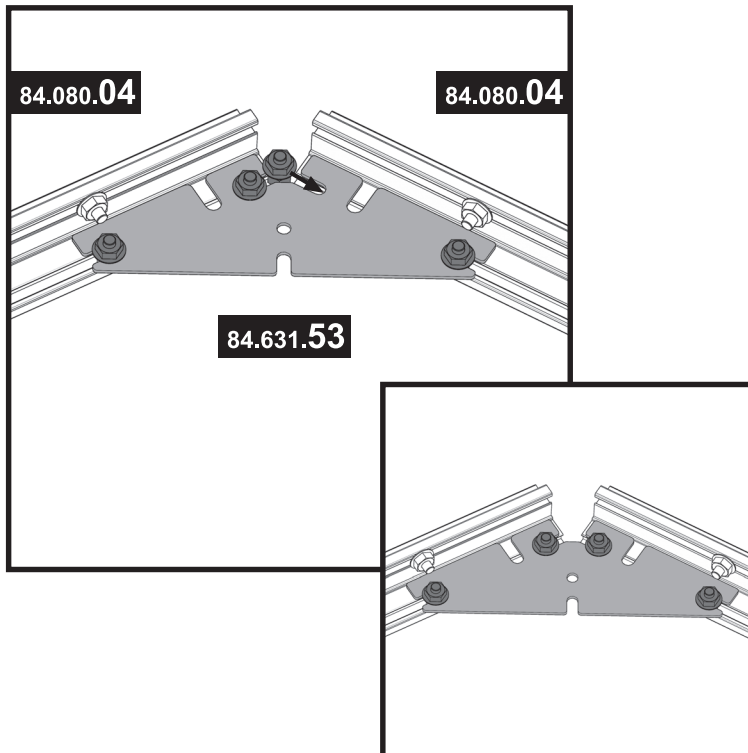




3/d Innenansicht



3/e Innenansicht



! Wichtiger Hinweis:

Achten Sie darauf, dass die drei **vormontierten Schrauben in der Mitte** nach innen zeigen. Vergleichen Sie dazu die entsprechenden Kontrollansichten auf den vorhergehenden Seiten.

Hinweis:

3/d Verbinden Sie nun die beiden Giebelprofile mit dem dritten Montageblech (vgl. Montagevorschau). Schieben Sie dazu die beiden im Bild dunkelgrau gefärbten Schrauben in die Einkerbungen und ziehen sie fest.

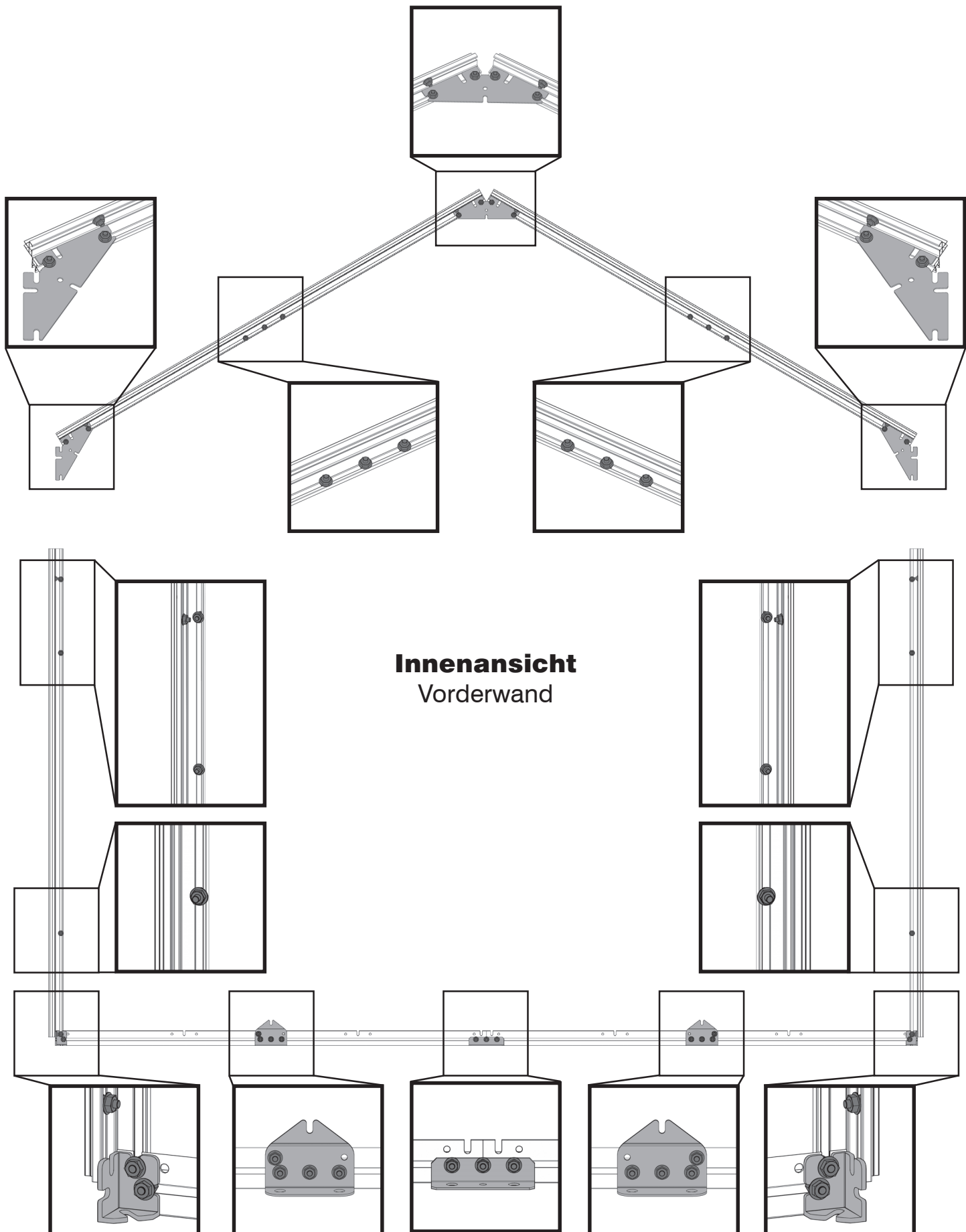
3/e Das Montageblech wird mit zwei weiteren Schrauben und Muttern an den beiden Giebelprofilen befestigt. Schieben Sie dazu die Schrauben von außen in die Führungsschienen und ziehen die Mutter fest.



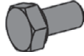



Kontrollseite Vorderwand

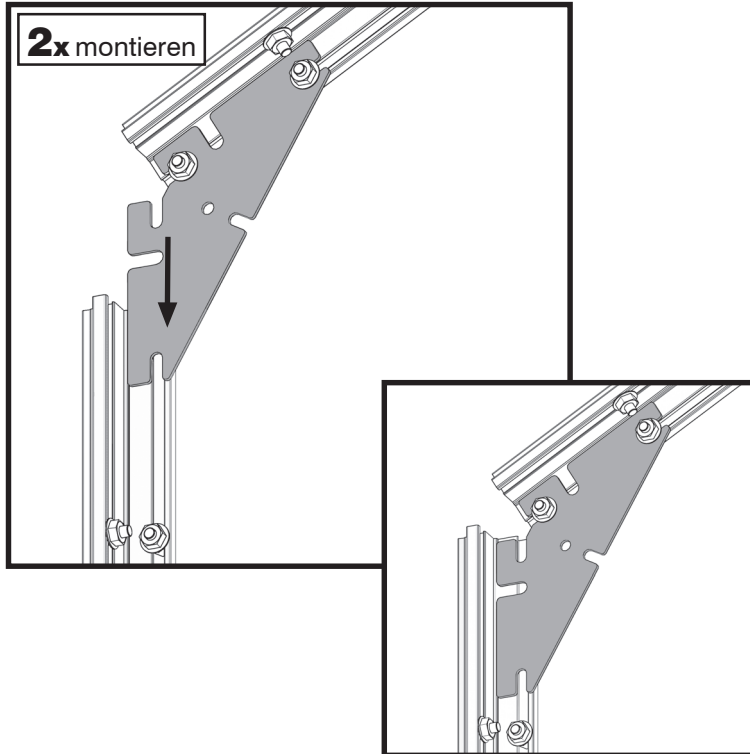
⚠ Bevor Sie mit Schritt **4** fortfahren, kontrollieren Sie mit Hilfe der folgenden Abbildung, ob Sie alle für die nächsten Schritte benötigten Schrauben vormontiert haben.



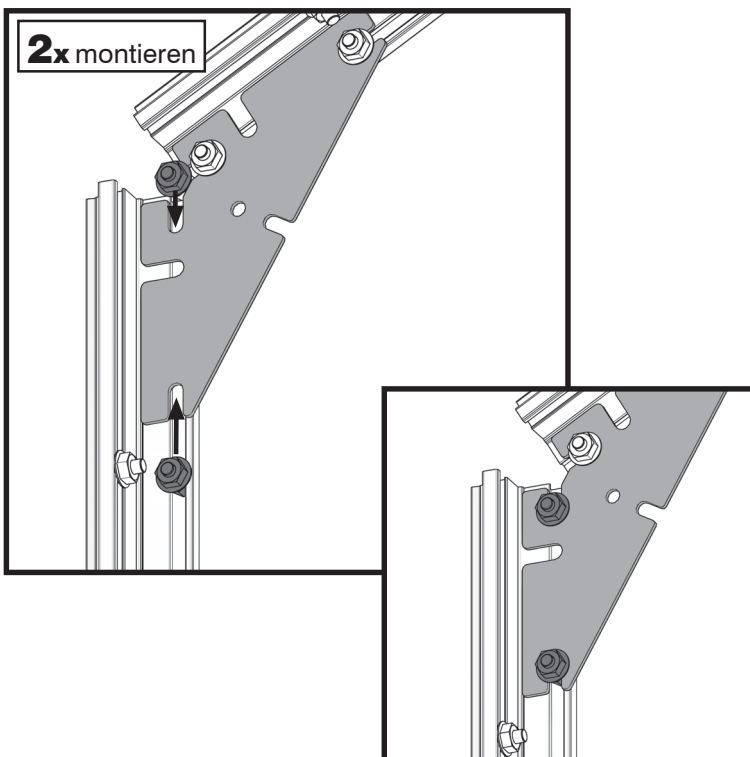
4 Giebelprofile Dach an Eckprofile montieren

Artikel-Nr.	Pos.	Form	Benennung	Größe (mm)	Menge
50.041.90	1		Sechskantschraube	M6x12	2
51.049.11	2		Sechskantmutter mit Flansch	M6	2

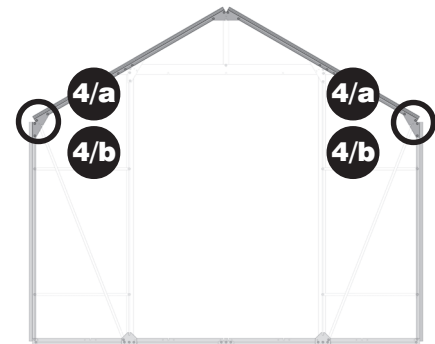
4/a Innenansicht



4/b Innenansicht



Übersicht (Vorderwand):



Werkzeug:

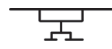


SW 10

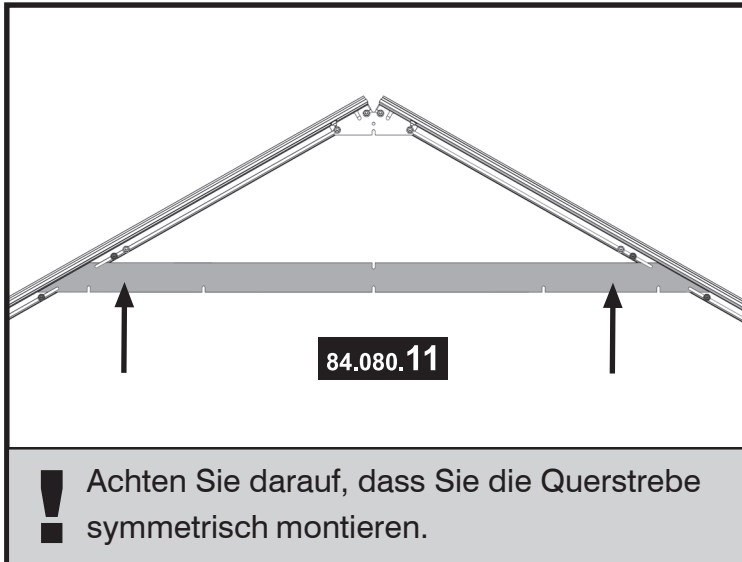
Hinweis:

- 4/a** Legen Sie das am Giebelprofil montierte Montageblech am Anschlag des Eckprofils an.
- 4/b** Befestigen Sie das Montageblech unten mit der am Eckprofil vormontierten Schraube. Fixieren Sie nun das Montageblech oben mit einer weiteren Schraube am Eckprofil. Dazu schieben Sie diese Schraube von oben in die Führungsschiene des Eckprofils.

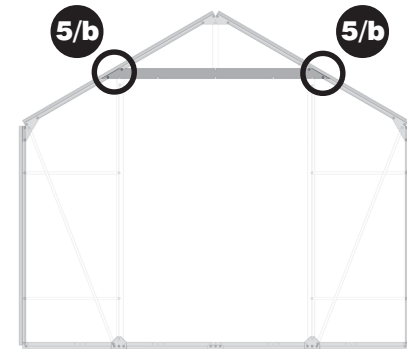
5 Querstrebe montieren

Artikel-Nr.	Pos.	Form	Benennung	Größe (mm)	Menge
84.080.11	1		Querstrebe	1450	1

5/a Innenansicht



Übersicht:



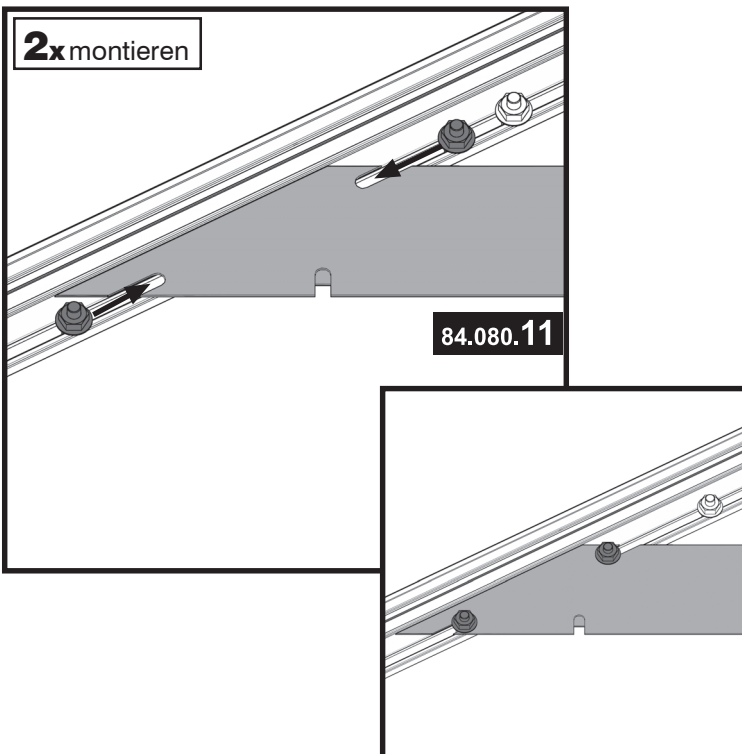
Werkzeug:




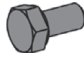

Hinweis:

- 5/a** Legen Sie die Querstrebe wie in Abbildung **5/a** am Anschlag der Giebelprofile an. Achten Sie darauf, dass die „flache“ Seite der Querstrebe nach innen zeigt. Befestigen Sie die Querstrebe mit den beiden unteren vormontierten Schrauben an den Giebelprofilen (vgl. Abb. **5/b**).
- 5/b** Lockern Sie dazu die Schrauben und schieben Sie sie in die Aussparungen an der Querstrebe. Ziehen Sie zuletzt die Muttern wieder fest.

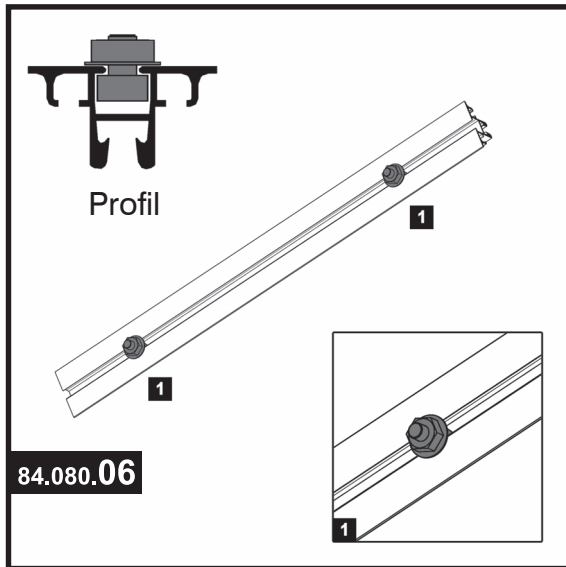
5/b Innenansicht



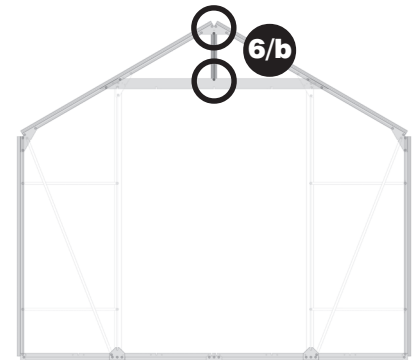
6 Dachstrebe montieren

Artikel-Nr.	Pos.	Form	Benennung	Größe (mm)	Menge
84.080.06	1		Dachstrebe	335	1
50.041.90	2		Sechskantschraube	M6x12	2
51.049.11	3		Sechskantmutter mit Flansch	M6	2

6/a



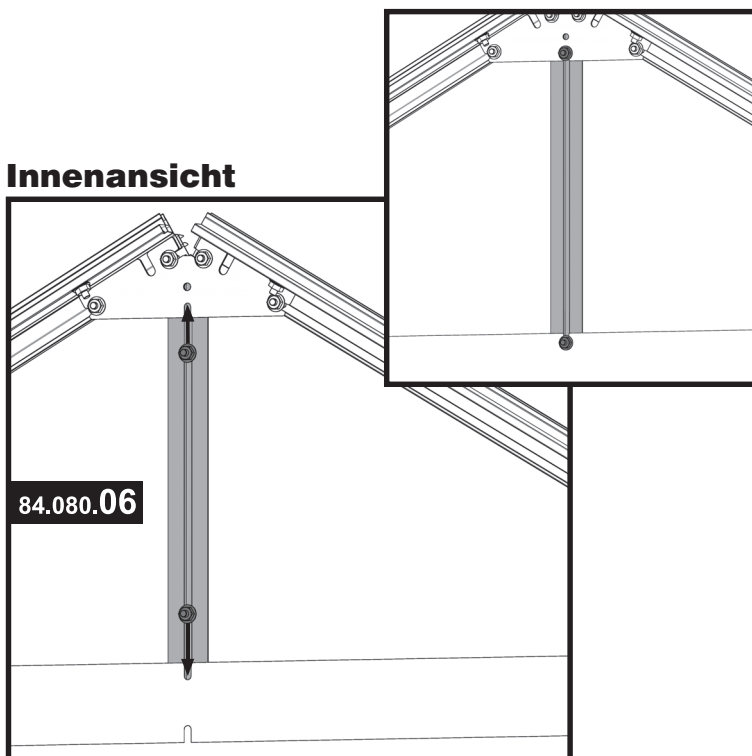
Übersicht (Vorderwand):



Werkzeug:




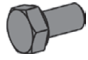


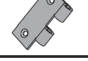


6/b



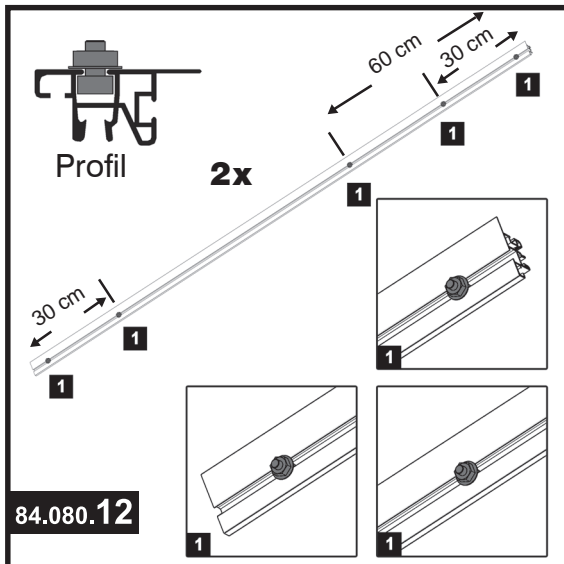
Hinweis:

- 6/a** Montieren Sie an beide Enden der Dachstrebe je eine Schraube zirka 5 cm vom Rand entfernt.
- 6/b** Setzen Sie die Dachstrebe von außen zwischen Giebelprofilen und Querstrebe ein und schieben Sie die beiden vormontierten Schrauben nach oben und unten in die entsprechenden Aussparungen.

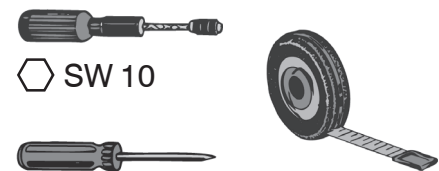
7 Türstreben montieren

Artikel-Nr.	Pos.	Form	Benennung	Größe (mm)	Menge
84.080.12	1		Türangel	1715	2
50.041.90	2		Sechskantschraube	M6x12	10
50.041.94	3		Senkschraube	M4x6	12
51.049.11	4		Sechskantmutter mit Flansch	M6	10
55.102.02	5		Scharnierflügel aus Türscharnierbeutel	-	6
84.631.53	6		Montageblech First	-	2
84.700.92	7		Scharnierleiste	-	6

7/a



Werkzeug:

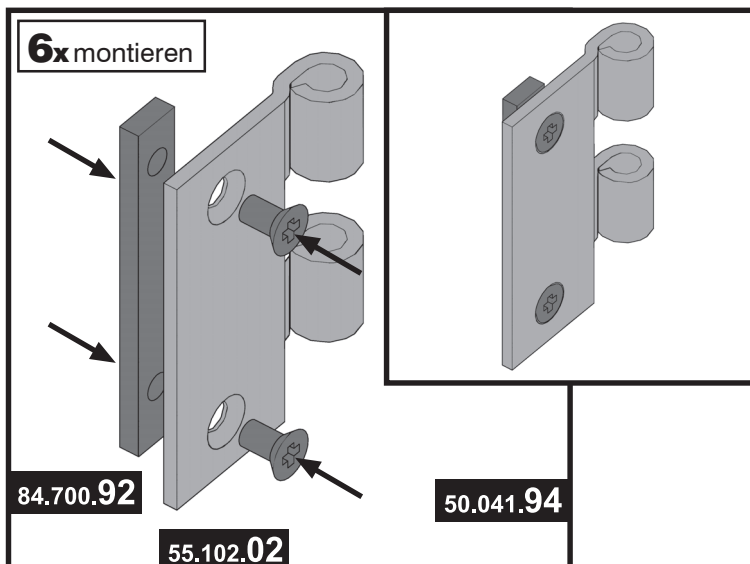


Hinweis:

7/a Montieren Sie an die beiden Türangeln an einem Ende je eine Schraube zirka 60 cm, eine zirka 30 cm und eine zirka 5 cm vom Rand entfernt. Am anderen Ende wird je eine Schraube 30 cm und eine zirka 5 cm vom Rand entfernt angebracht.

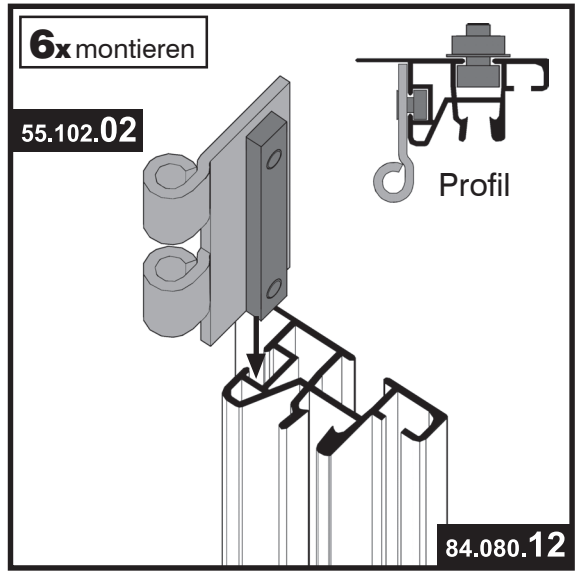
7/b Am Türscharnierflügel wird eine Scharnierleiste (Pos. 7) mit zwei Senkschrauben (Pos. 3) **locker** befestigt. Achten Sie darauf, dass Sie die Senkschrauben in die dafür vorgesehenen Aussparungen am Scharnierflügel einsetzen (vgl. Abb.).

7/b

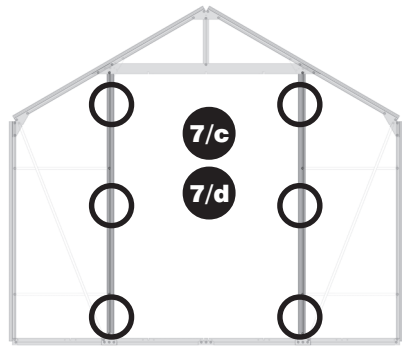




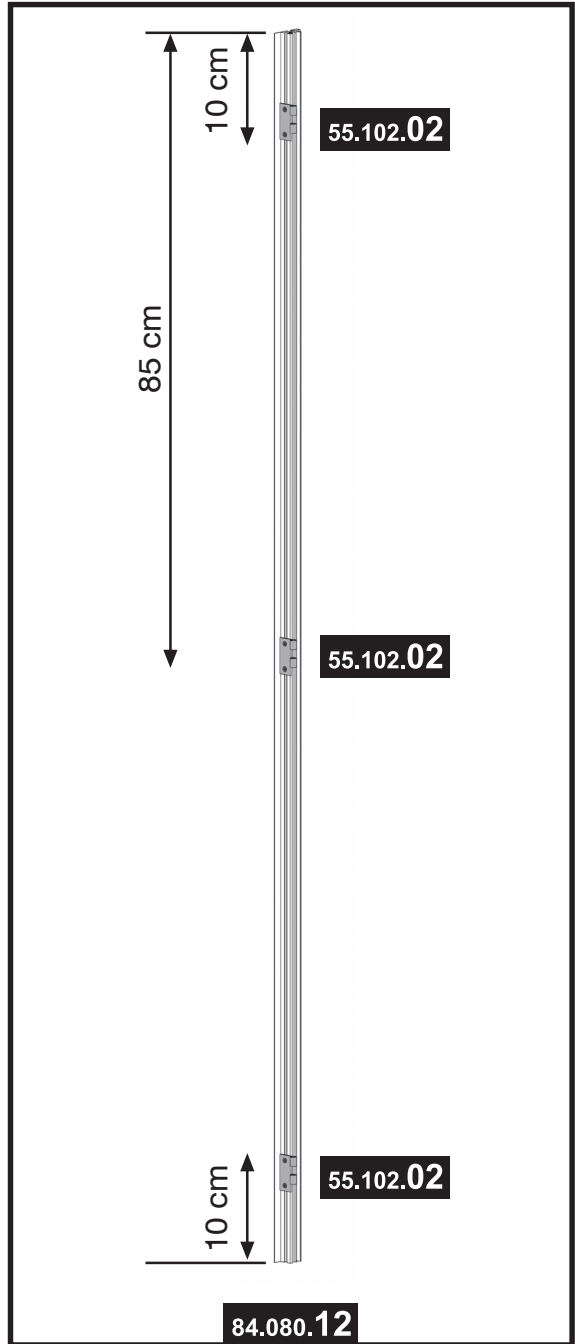
7/c



Übersicht (Vorderwand):



7/d



Hinweis:

- 7/c** Schieben Sie jeweils drei vormontierte Scharnierflügel in die Führungsschienen der beiden Türangeln (vgl. Abb. **7/c**).
- 7/d** Achten Sie darauf, dass Sie die Scharnierflügel wie in Abb. **7/d** gekennzeichnet festschrauben, um später die Tür mit den passenden Gegenstücken einsetzen zu können: An jede Türangel werden oben und unten je ein Scharnier zirka 10 cm vom Rand entfernt und ein Scharnier in der Mitte montiert.

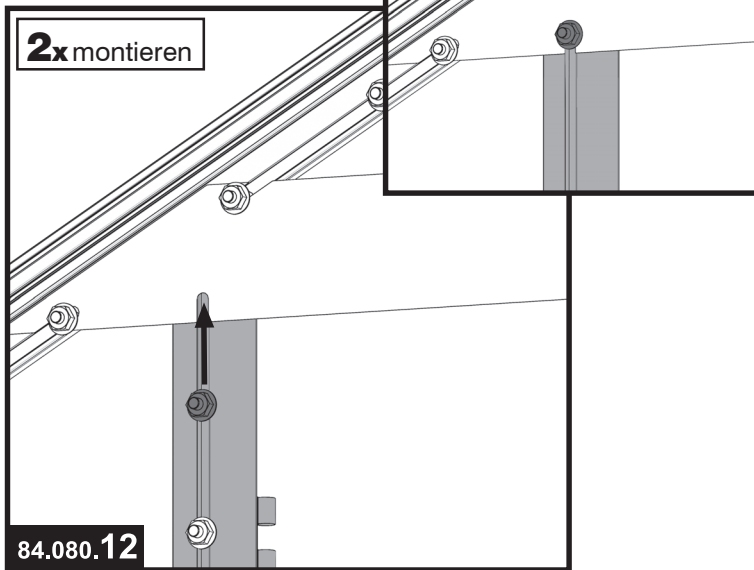




7/e

Innenansicht Querstrebe

2x montieren

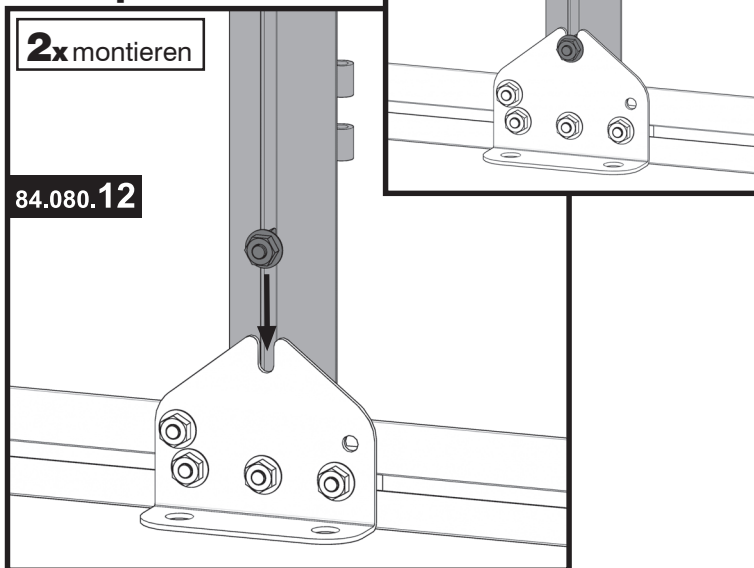


84.080.12

7/f

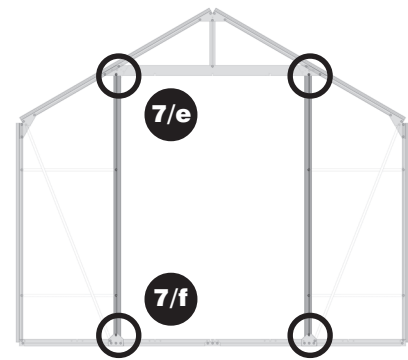
Innenansicht Bodenprofil

2x montieren



84.080.12

Übersicht (Vorderwand):



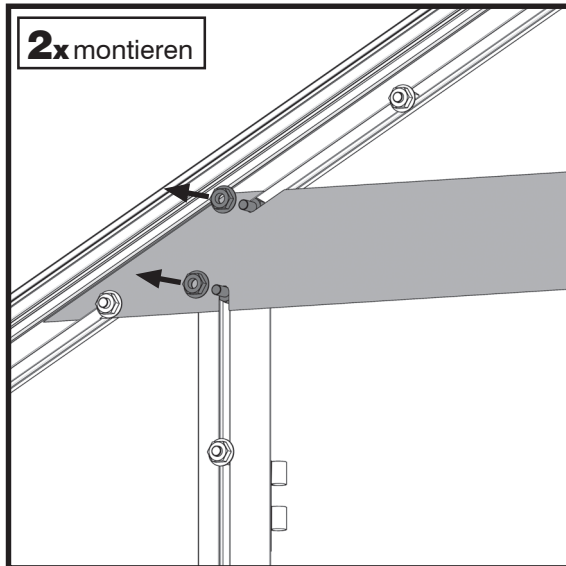
Hinweis:

7/e Stellen Sie die Türangel von **außen** zwischen Bodenprofil und Querstrebe und befestigen sie oben mit der vormontierten Sechskantschraube. Lockern Sie die Schraube, schieben sie in die dafür vorgesehene Aussparung und ziehen die Mutter wieder fest. Achten Sie darauf, dass die Scharniere zur Mitte hin zeigen.

7/f Unten wird die Türangel am Knotenblech Boden befestigt. Schieben Sie dazu die untere vormontierte Schraube an der Türangel in die dafür vorgesehene Aussparung am Knotenblech und ziehen die Mutter fest.

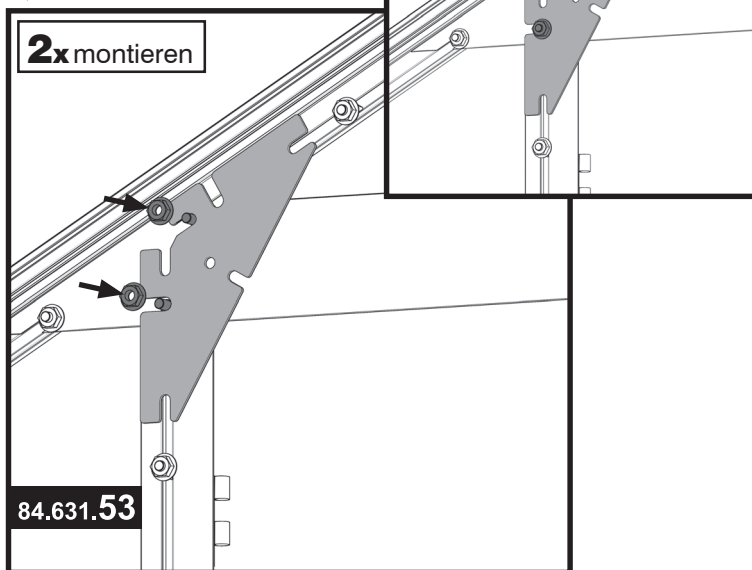


7/g Innenansicht Querstrebe

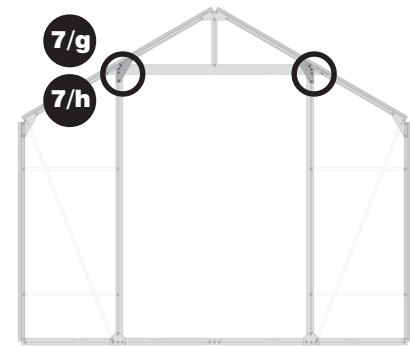


7/h

Innenansicht Querstrebe



Übersicht (Vorderwand):



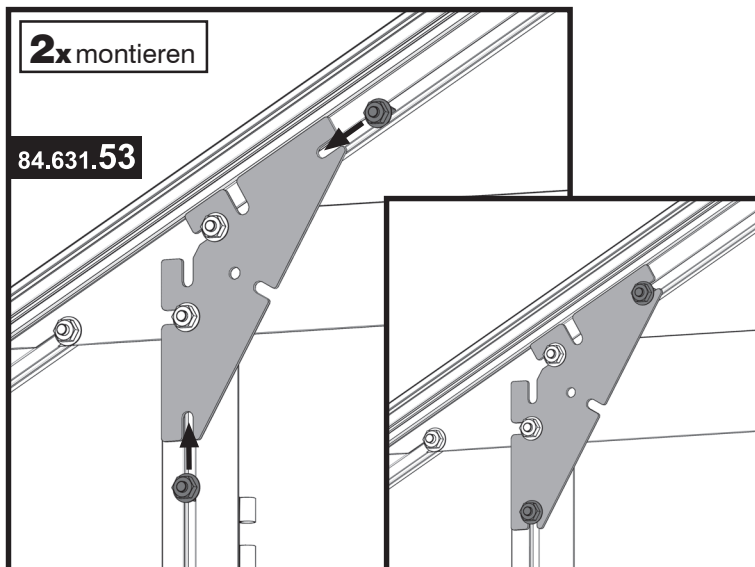
Hinweis:

- 7/g** Lösen Sie die beiden in Abb. **7/g** grau gefärbten
- 7/h** Muttern. Legen Sie anschließend das Montageblech First wie in Abb. **7/h** an der Querstrebe an. Achten Sie darauf, dass das Montageblech am Giebelprofil auf Anschlag liegt. Setzen Sie die beiden Muttern wieder auf und ziehen sie fest.

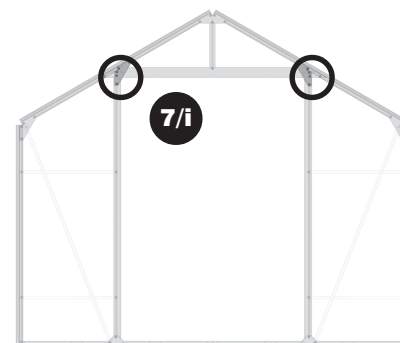




7/i Innenansicht Querstrebe



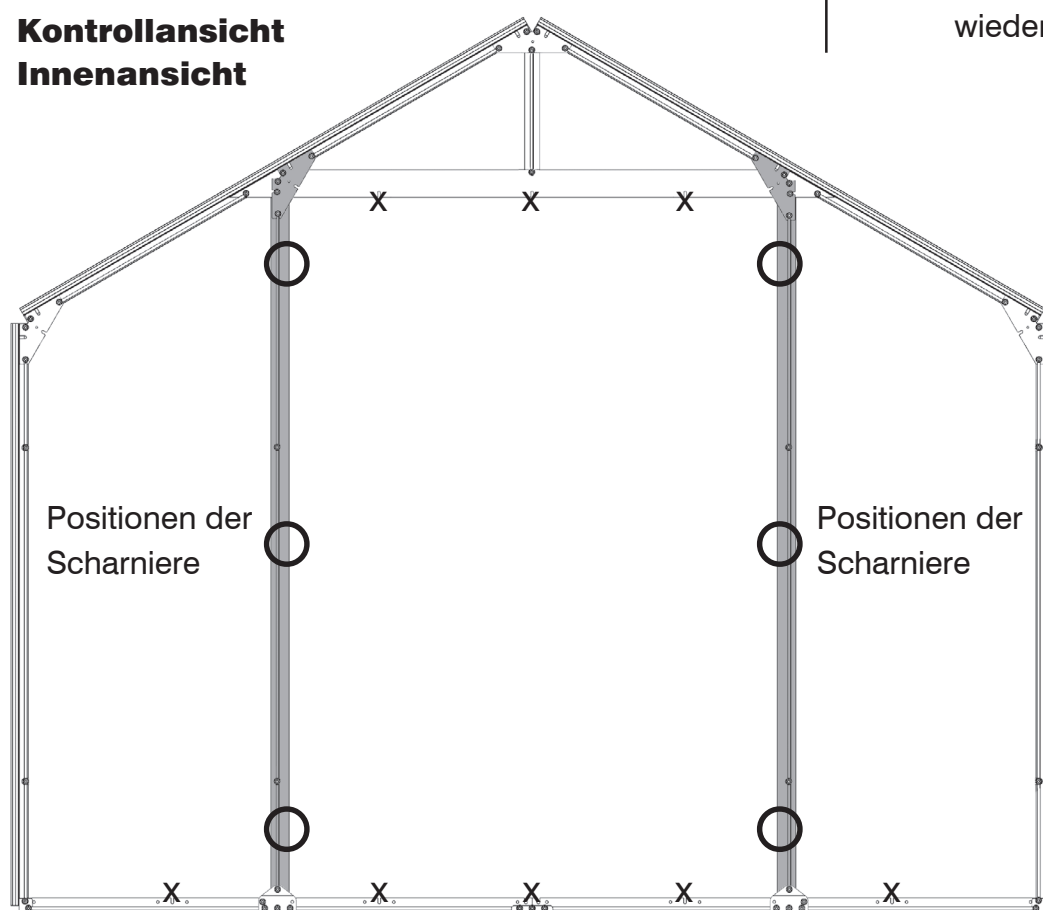
Übersicht (Vorderwand):



Hinweis:

- 7/i** Lockern Sie die beiden an Türangel und Giebelprofil vormontierten Schrauben und schieben sie in die entsprechenden Aussparungen am Montageblech. Ziehen Sie die Muttern wieder fest.

Kontrollansicht Innenansicht



! Hinweis:

Die in der Kontrollansicht mit X markierten Aussparungen am Bodenprofil und an der Querstrebe bleiben frei. Achten Sie darauf, dass Sie die Türprofile mit den Scharnieren wie in der Kontrollansicht (**Innenansicht!**) einsetzen!



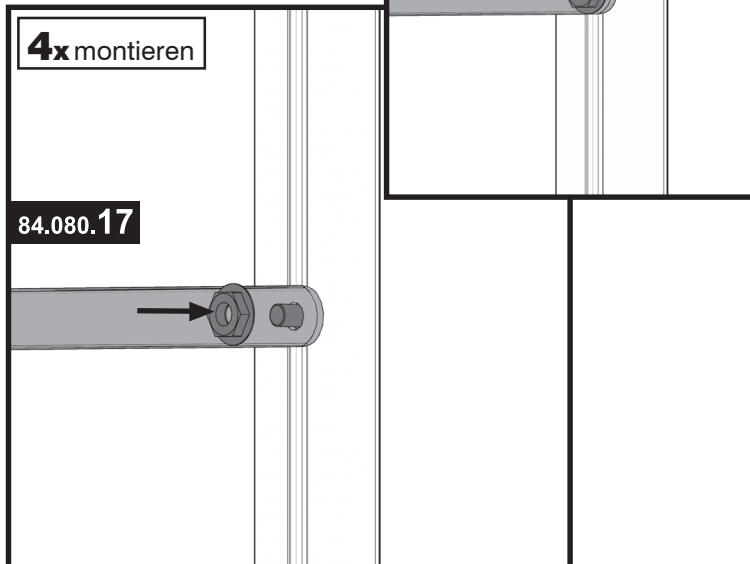
8

Windverbände und Verstrebungen montieren

Artikel-Nr.	Pos.	Form	Benennung	Größe (mm)	Menge
84.080.16	1		Windverband DT	1478	2
84.080.17	2		Verstrebung DT	602	4
50.041.90	3		Sechskantschraube	M6x12	2
51.049.11	4		Sechskantmutter mit Flansch	M6	2

8/a

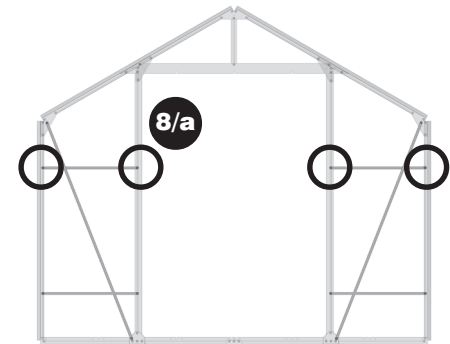
Innenansicht Türangelprofil links



Hinweis:

Achten Sie darauf, dass Sie die Verstrebungen waagrecht montieren. Prüfen Sie ggf. mit einer Wasserwaage.

Übersicht (Vorderwand):



Werkzeug:



SW 10



Hinweis:

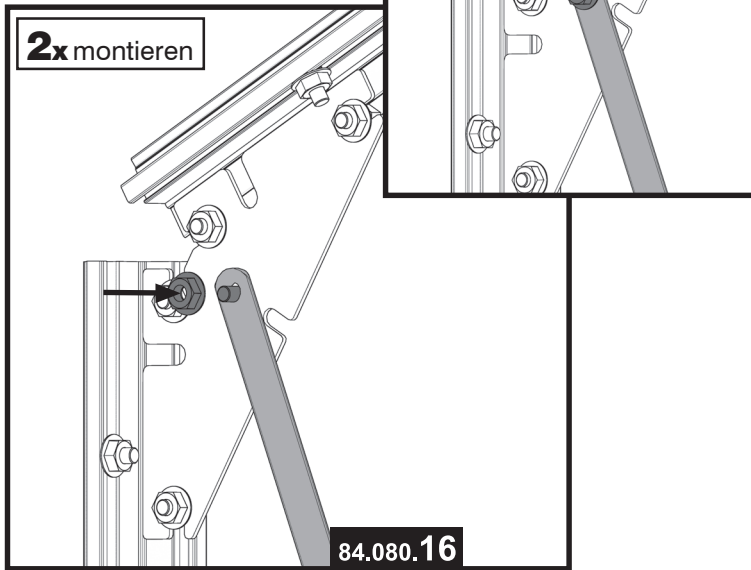
8/a

Montieren Sie zunächst die beiden oberen Verstrebungen mit den bereits vormontierten Schrauben an Eckprofil und Türangel. Lösen Sie die Muttern, stecken die Verstrebungen auf die Schrauben und drehen Sie die Mutter wieder fest.

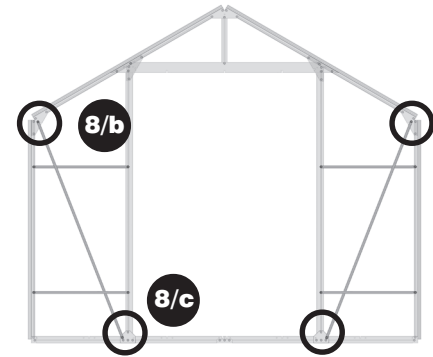
8/b

Innenansicht Giebeleck links

2x montieren



Übersicht (Vorderwand):



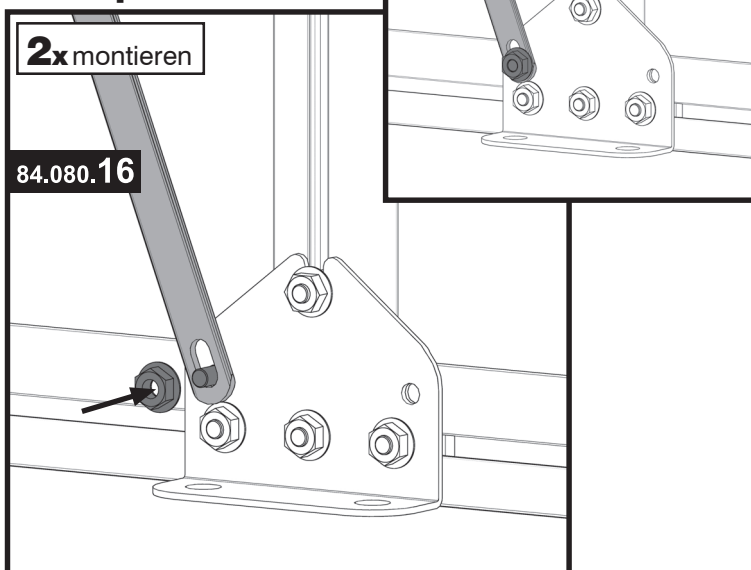
Hinweis:

8/b Legen Sie den Windverband (1478 mm) an der Innenseite des Montageblechs am Giebeleck an. Stecken Sie von der Außenseite eine Schraube in das dafür vorgesehene Loch und fixieren den Windverband mit einer Mutter.

8/c

Innenansicht Bodenprofil links

2x montieren

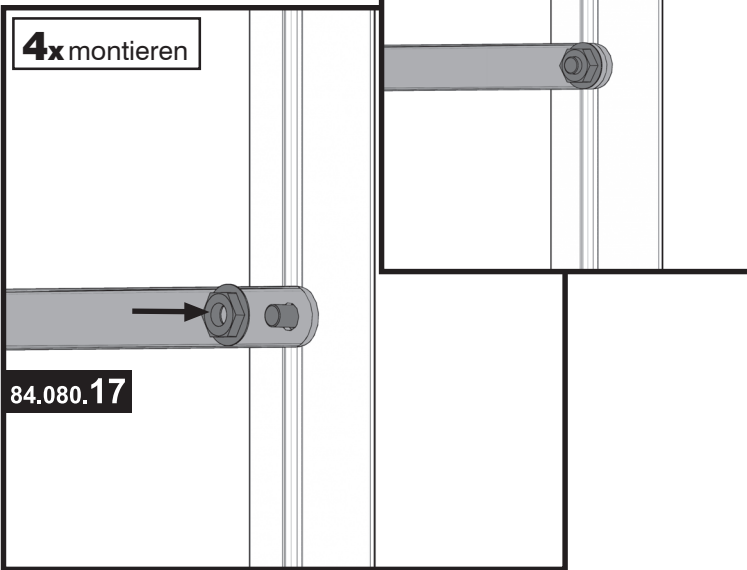


8/c Befestigen Sie anschließend unten den Windverband am Knotenblech Boden. Verwenden Sie dazu die bereits am Knotenblech vormontierte Schraube.

8/d

Innenansicht Türangelprofil links

4x montieren

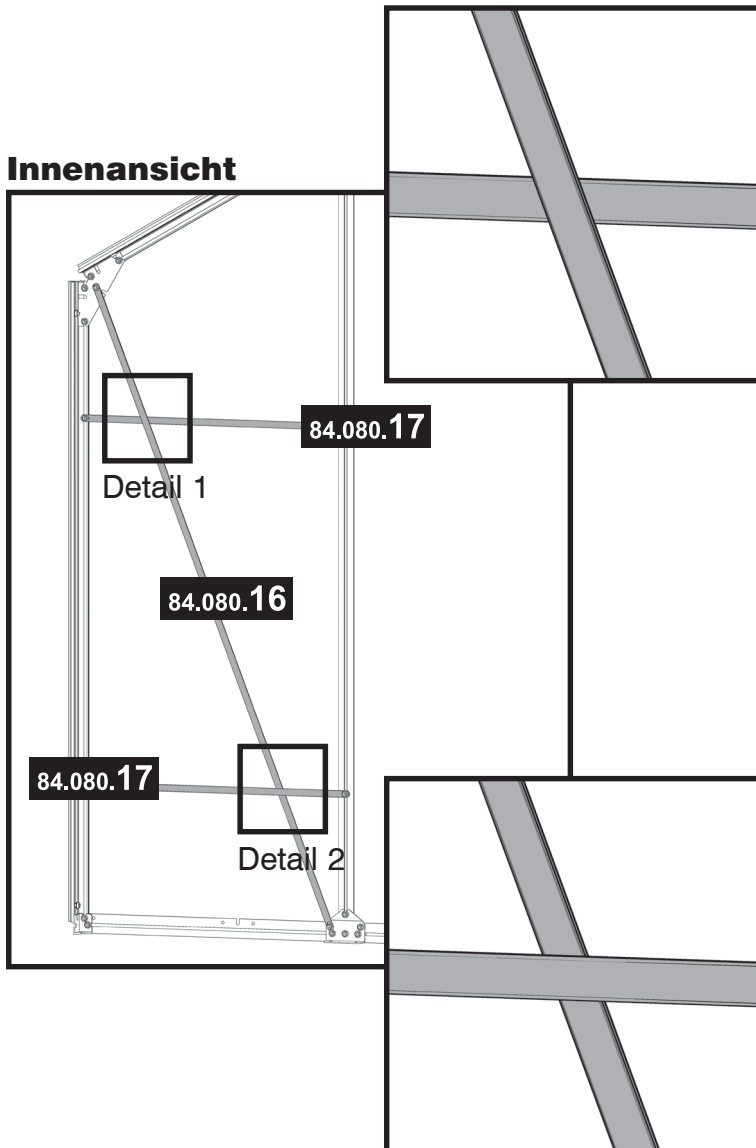


84.080.17

8/e

Detailansicht 1 (oben)

Innenansicht



84.080.17

Detail 1

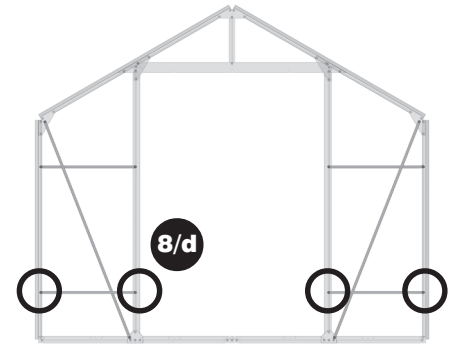
84.080.16

84.080.17

Detail 2

Detailansicht 2 (unten)

Übersicht (Vorderwand):



Hinweis:

8/d

Montieren Sie die beiden unteren Verstrebungen so,

8/e

dass der schräg verlaufende Windverband einmal vor und einmal hinter den Verstrebungen liegt (vgl. Kontrollansicht 8/e). Um die Verstrebungen zu befestigen, lösen Sie die beiden unteren an Eckprofil und Türangel vormontierten Schrauben und stecken die Verstrebungen darauf.



Hinweis:

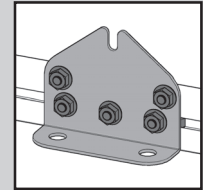
Achten Sie darauf, dass Sie die Verstrebungen waagrecht montieren. Prüfen Sie ggf. mit einer Wasserwaage. Ziehen Sie die Schrauben an Windverbänden und Verstrebungen sorgfältig fest. Erst durch sie erhält die Vorderwand Stabilität.

Baugruppe Rückwand montieren

Wiederholen Sie die Schritte **1** bis **6**.

Achtung:

Verwenden Sie in Schritt **1** „Bodenprofil vormontieren“ an Stelle des **Befestigungswinkels, kurz 84.631.51** das **Knotenblech Boden 84.620.21**. Befestigen Sie das Knotenblech an den beiden oberen Löchern von außen zusätzlich mit zwei Sechskantschrauben und Muttern am Bodenprofil.



Setzen Sie nach Schritt **6** die Montage direkt mit Schritt **9** fort.

9 Streben (Rückwand) montieren

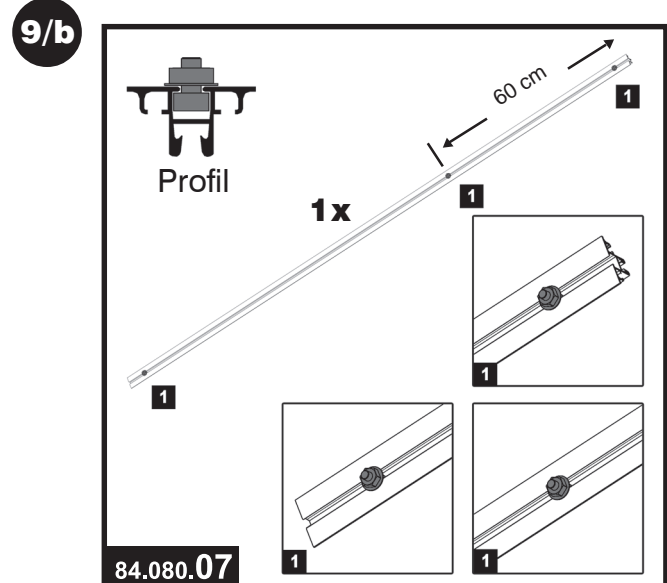
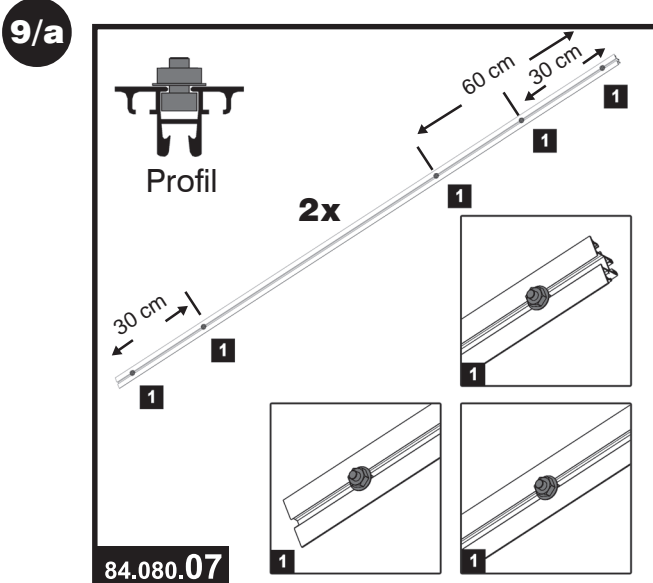
Artikel-Nr.	Pos.	Form	Benennung	Größe (mm)	Menge
84.080.07	1		Strebe (Rückwand)	1715	3
84.631.53	2		Montageblech First	-	2
50.041.90	3		Sechskantschraube	M6x12	13
51.049.11	4		Sechskantmutter mit Flansch	M6	13

Werkzeug:



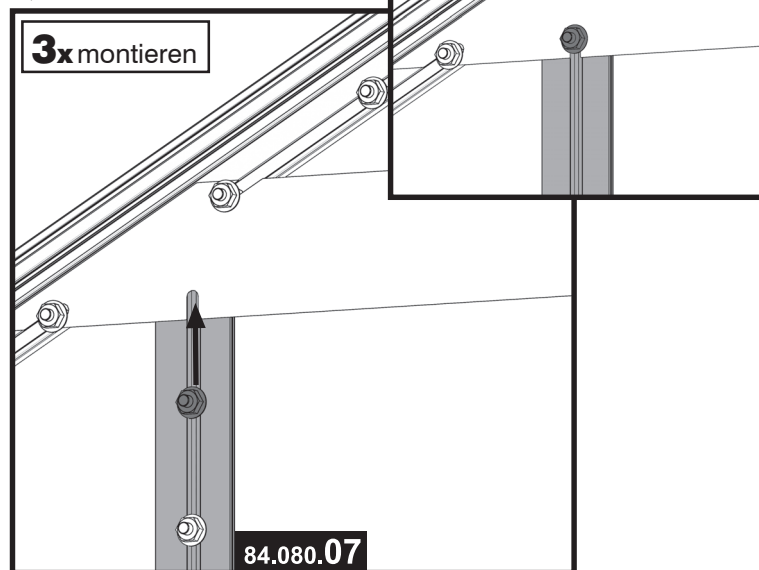
Hinweis:

- 9/a** Montieren Sie an zwei Streben oben 2 und unten 3 Schrauben: oben eine zirka 60 cm, eine zirka 30 cm und eine zirka 5 cm vom Rand entfernt, unten eine zirka 30 cm und eine zirka 5 cm vom Rand entfernt (vgl. Abb. **9/a**). An die dritte Strebe wird oben eine Schraube zirka 60 cm und eine zirka 5 cm vom Rand entfernt, unten eine zirka 5 cm vom Rand entfernt montiert (vgl. Abb. **9/b**).



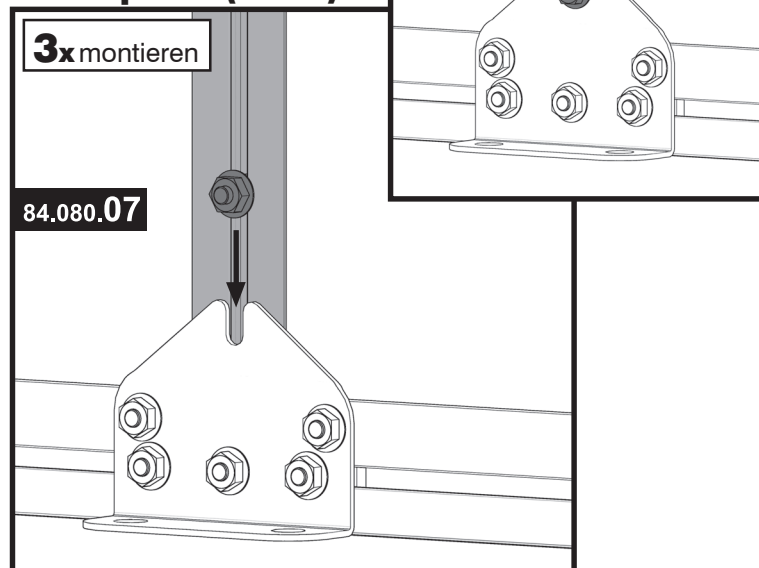
9/c

Innenansicht Querstrebe

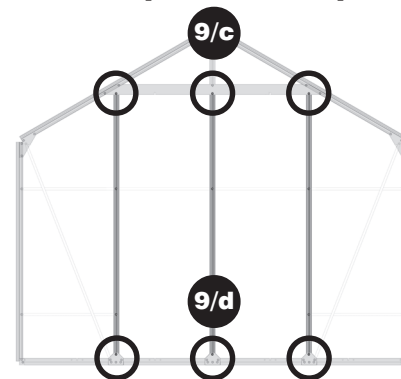


9/d

Innenansicht Bodenprofil (Mitte)



Übersicht (Rückwand):



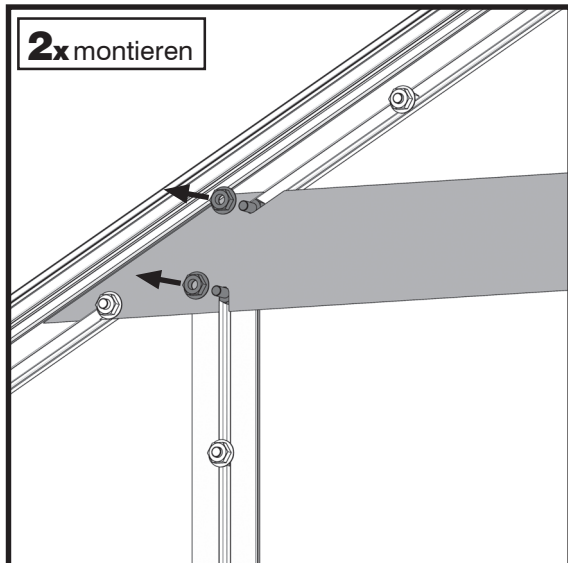
Hinweis:

9/c Stellen Sie die Streben von **außen** zwischen Bodenprofil und Querstrebe. Achten Sie darauf, dass die Strebe mit den drei vormontierten Schrauben in der Mitte eingesetzt wird. Befestigen Sie nun die Streben oben und unten mit den vormontierten Sechskantschrauben. Lockern Sie dazu die Schrauben, schieben Sie in die dafür vorgesehenen Aussparungen und ziehen die Muttern wieder fest.

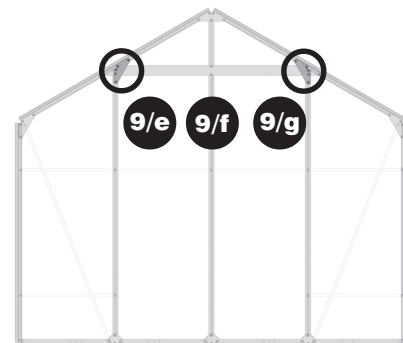
9/d Befestigen Sie die drei Streben unten an den Knotenblechen Boden. Lockern Sie dazu die Schrauben, schieben Sie in die dafür vorgesehenen Aussparungen und ziehen die Muttern wieder fest.



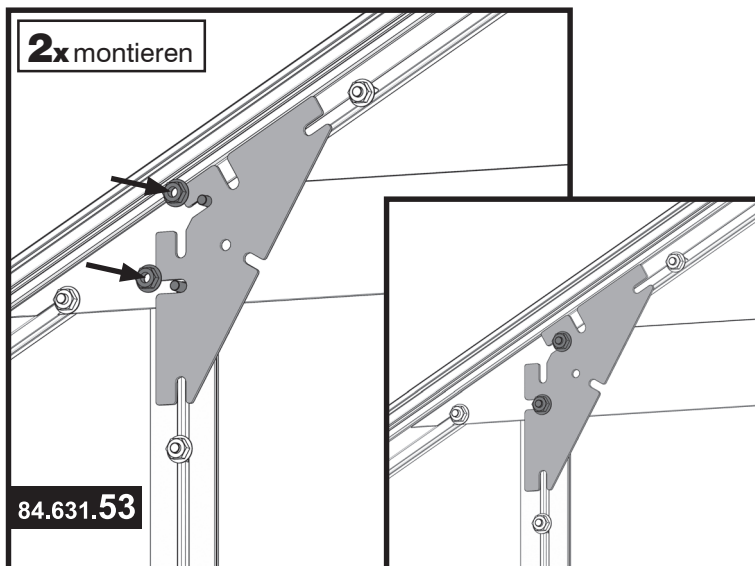
9/e Innenansicht Querstrebe



Übersicht (Rückwand):



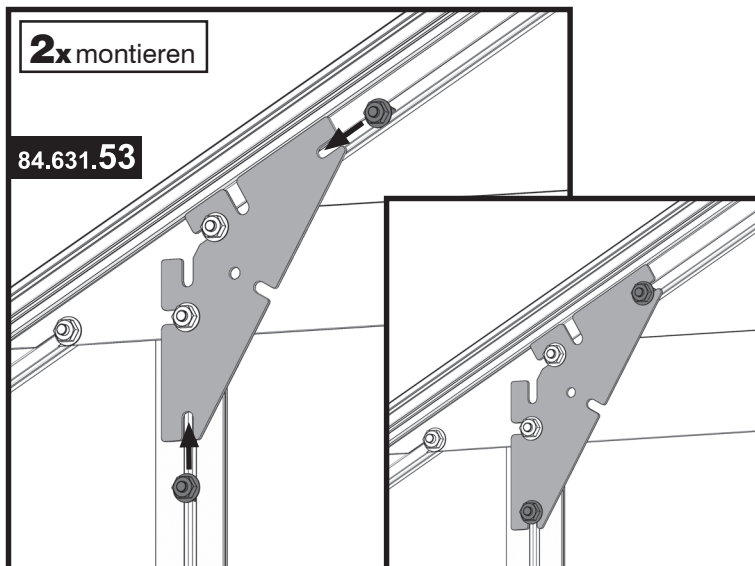
9/f Innenansicht Querstrebe



Hinweis:

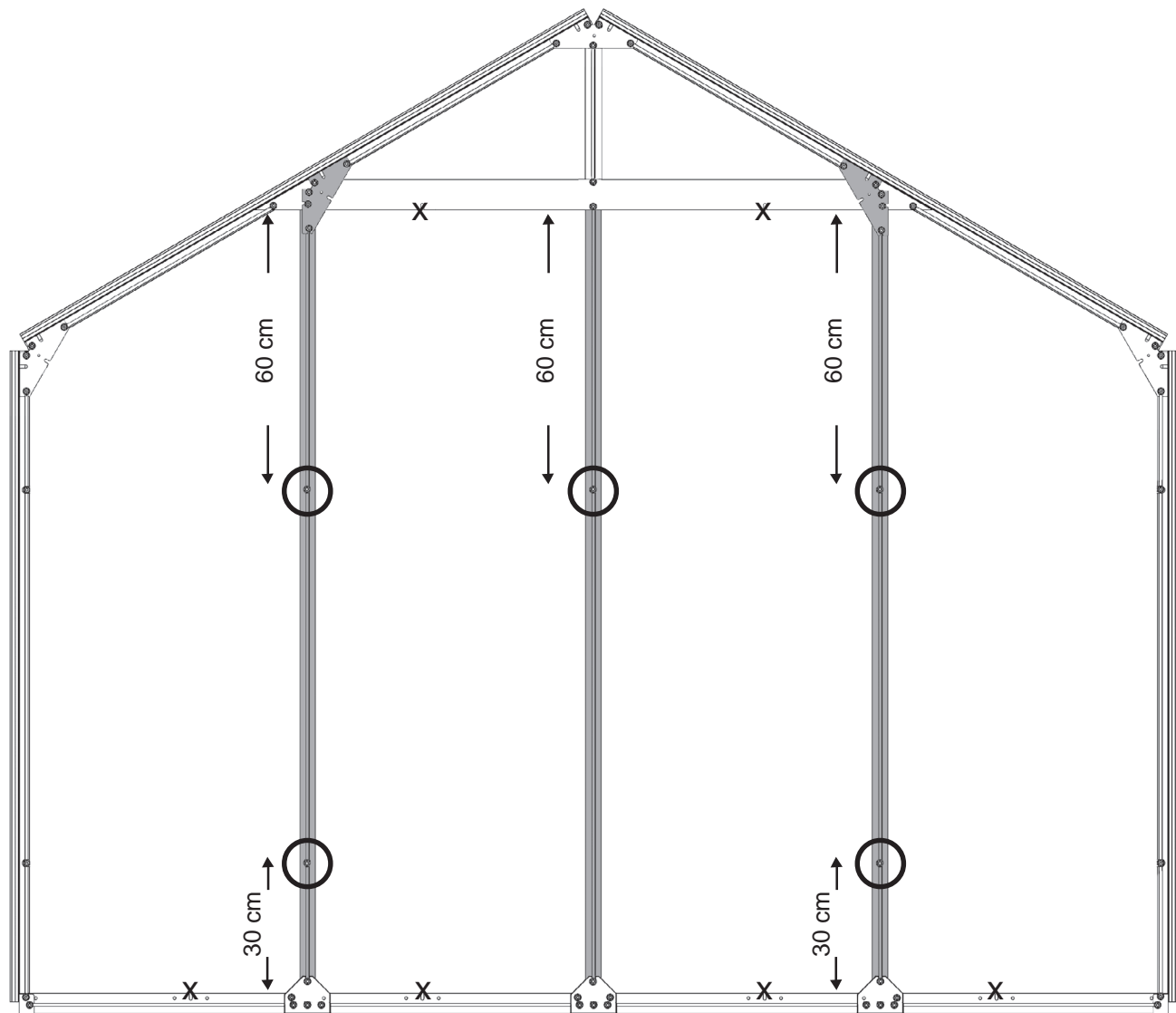
- 9/e** Lösen Sie die beiden in Abb. **9/e** grau gefärbten Muttern. Legen Sie anschließend das Montageblech First wie in Abb. **9/f** an der Querstrebe an. Achten Sie darauf, dass das Montageblech am Giebelprofil auf Anschlag liegt. Setzen Sie die beiden Muttern wieder auf und ziehen sie fest.
- 9/g** Lockern Sie die beiden an Türangel und Giebelprofil vormontierten Schrauben und schieben sie in die entsprechenden Aussparungen am Montageblech. Ziehen Sie die Muttern wieder fest.

9/g Innenansicht Querstrebe





Kontrollansicht (Innenansicht)



! Hinweis:

Die in der Kontrollansicht mit X markierten Aussparungen am Bodenprofil und an der Querstrebe bleiben frei. Achten Sie darauf, dass sich die Strebe mit den nur drei vormontierten Schrauben in der Mitte befindet! Kontrollieren Sie die Abstände der Schrauben.



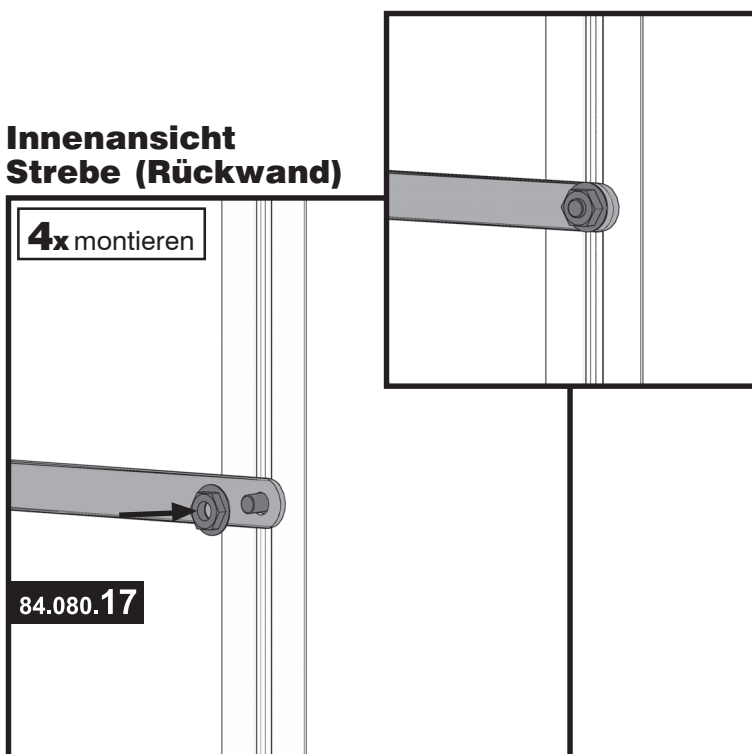
10 Windverbände und Verstrebungen an Rückwand montieren

Artikel-Nr.	Pos.	Form	Benennung	Größe (mm)	Menge
84.080.16	1		Windverband (vorne/hinten)	1478	2
84.080.17	2		Verstrebung DT	602	4
84.080.18	3		Verstrebung RW	1232	1
50.041.90	4		Sechskantschraube	M6x12	4
51.049.11	5		Sechskantmutter mit Flansch	M6	4

10/a

Innenansicht Strebe (Rückwand)

4x montieren



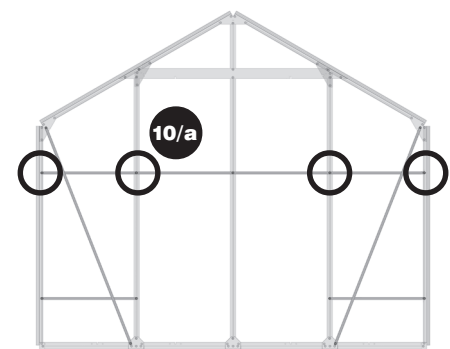
84.080.17



Hinweis:

Achten Sie darauf, dass Sie die Verstrebungen waagrecht montieren. Prüfen Sie ggf. mit einer Wasserwaage.

Übersicht (Rückwand):



Werkzeug:



SW 10



Hinweis:

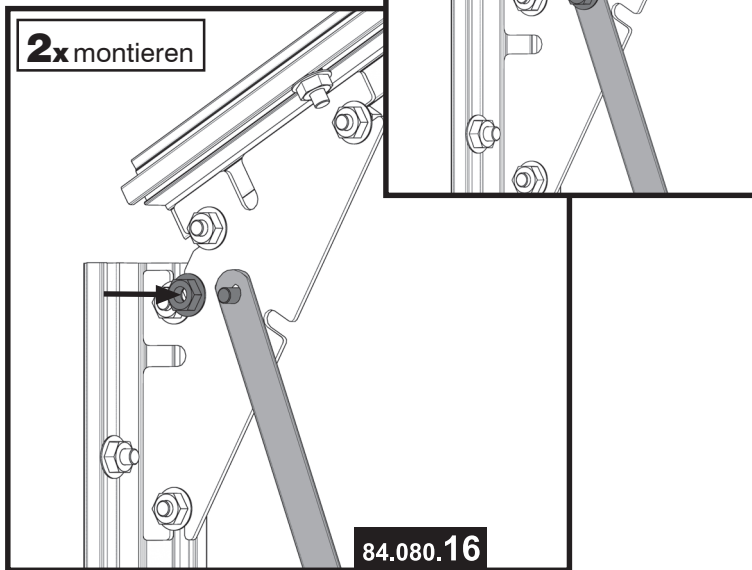
10/a

Montieren Sie zunächst die beiden oberen Verstrebungen DT (602 mm) mit den bereits vormontierten Schrauben an Eckprofil und Türangel. Lösen Sie die Muttern, stecken die Verstrebungen auf die Schrauben und drehen Sie die Mutter wieder fest.

10/b

Innenansicht Giebeleck links

2x montieren

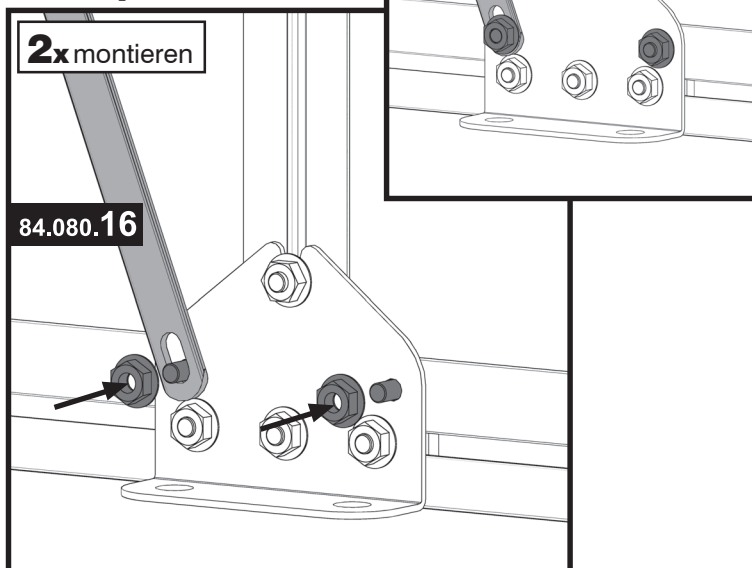


84.080.16

10/c

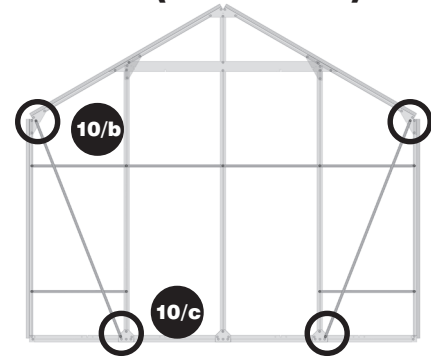
Innenansicht Bodenprofil links

2x montieren



84.080.16

Übersicht (Rückwand):



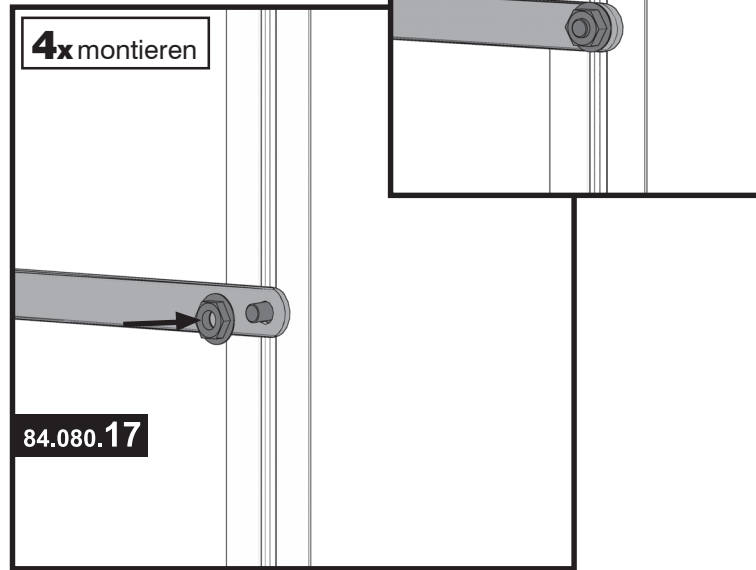
Hinweis:

10/b Legen Sie den Windverband (1478 mm) an der Innenseite des Montageblechs am Giebeleck an. Stecken Sie von der Außenseite eine Schraube in das dafür vorgesehene Loch und fixieren den Windverband mit einer Mutter.

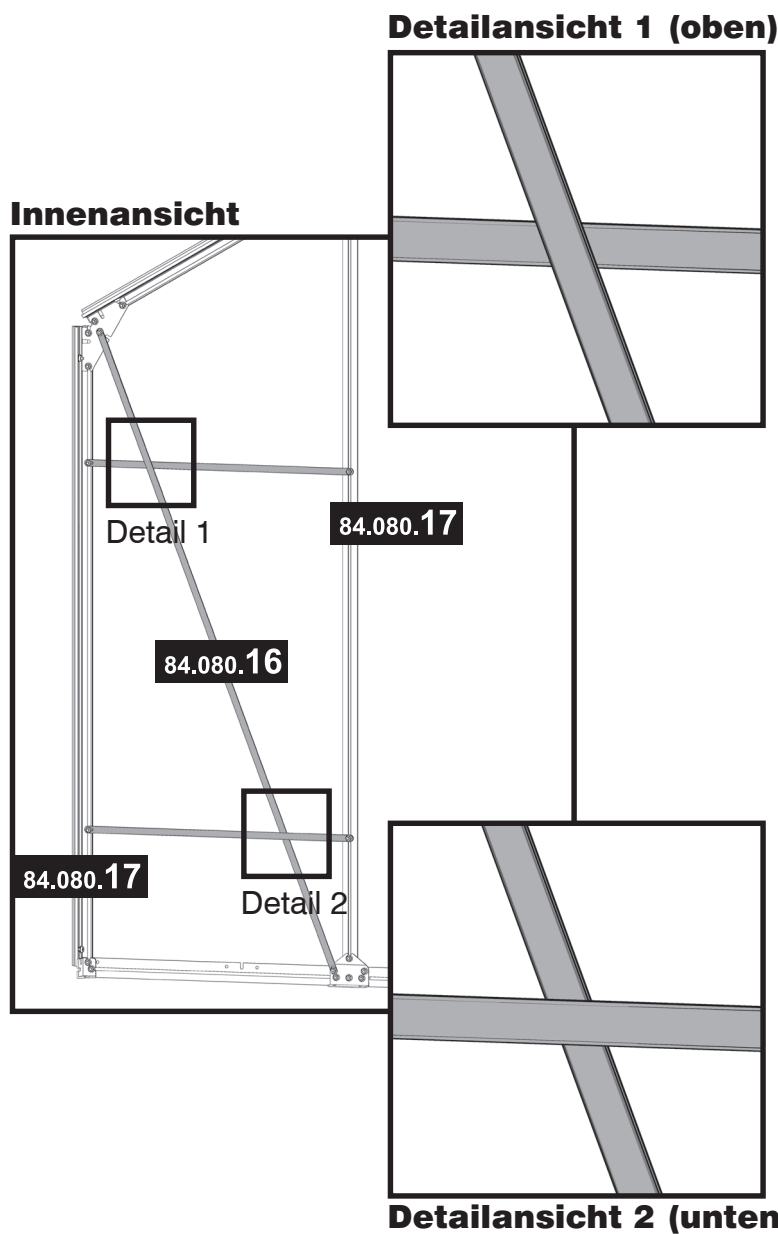
10/c Befestigen Sie anschließend unten den Windverband am Knotenblech Boden. Lösen Sie dazu die bereits montierte Mutter und stecken den Windverband auf die Schraube. Zusätzlich wird an dem noch freien Loch am Knotenblech eine weitere Schraube befestigt.

10/d

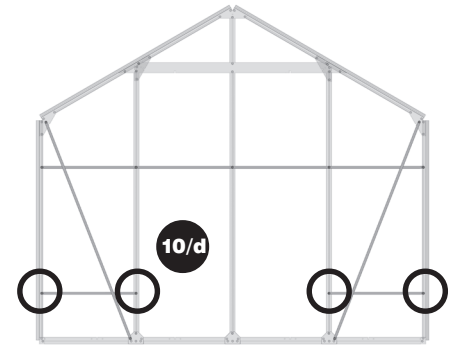
Innenansicht Strebe (Rückwand)



10/e



Übersicht:

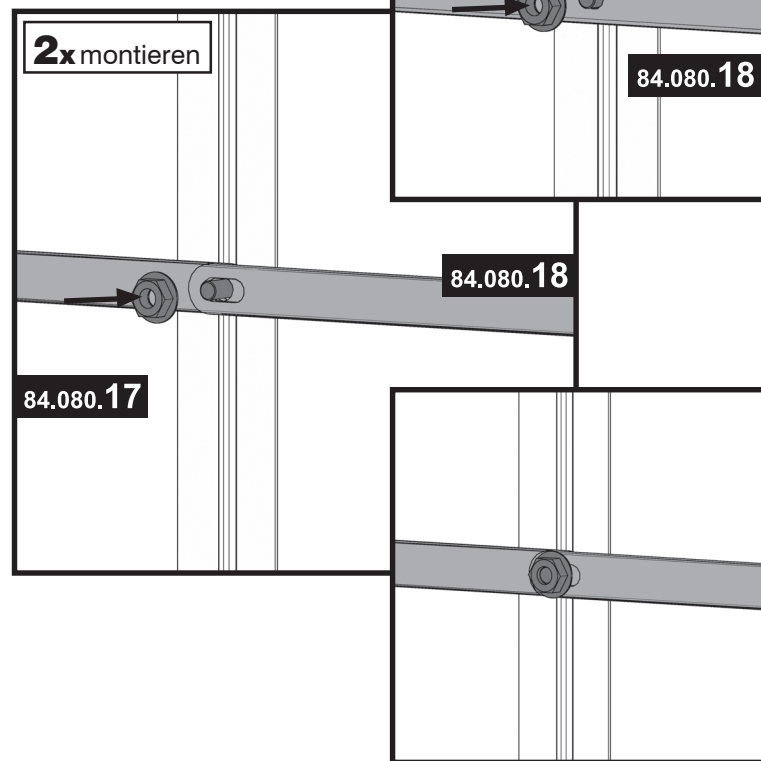


Hinweis:

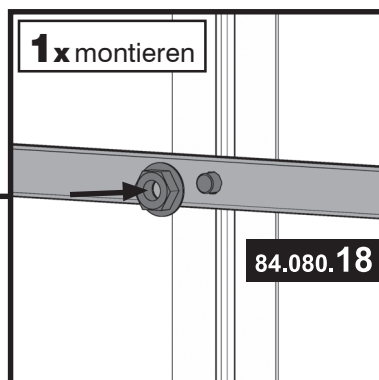
- 10/d** Montieren Sie die beiden unteren Verstrebungen DT (602 mm), so dass sich der schräg verlaufende Windverband einmal vor und einmal hinter den Verstrebungen befindet (vgl. Abb. **10/e**). Um die Verstrebungen zu befestigen, lösen Sie die beiden unteren an Eckprofil und Türangel vormontierten Schrauben und stecken die Verstrebungen auf die Schrauben. Drehen Sie die Muttern wieder fest, um die Verstrebungen zu fixieren.

10/f

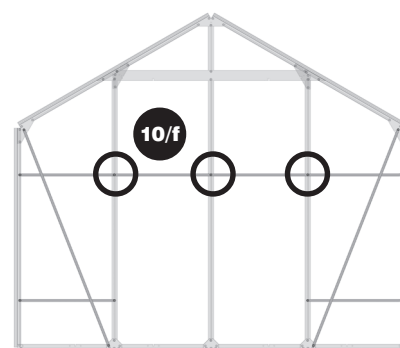
Innenansicht Strebe links



Detailansicht Mitte



Übersicht (Rückwand):



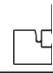


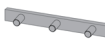
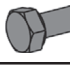

Hinweis:

- 10/f** Die Verstrebung RW (1232 mm) wird oben an den beiden äußeren Streben mit den selben Schrauben wie die Verstrebungen in Schritt **10/a** montiert. Befestigen Sie die Verstrebung zusätzlich an der mittleren Strebe mit der vormontierten Schraube (vgl. Abb. Detailansicht Mitte).

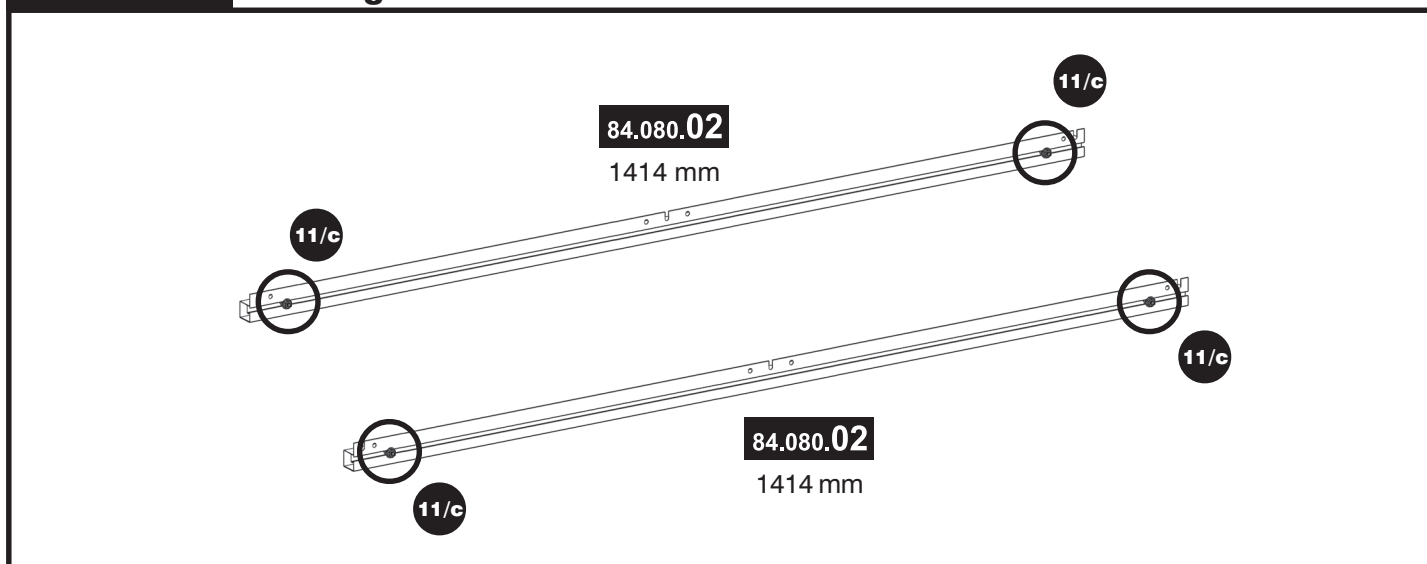
! Hinweis:

- Achten Sie darauf, dass Sie die Verstrebungen waagrecht montieren. Prüfen Sie ggf. mit einer Wasserwaage.
Ziehen Sie die Schrauben an Windverbänden und Verstrebungen sorgfältig fest. Erst durch sie erhält die Vorderwand Stabilität.

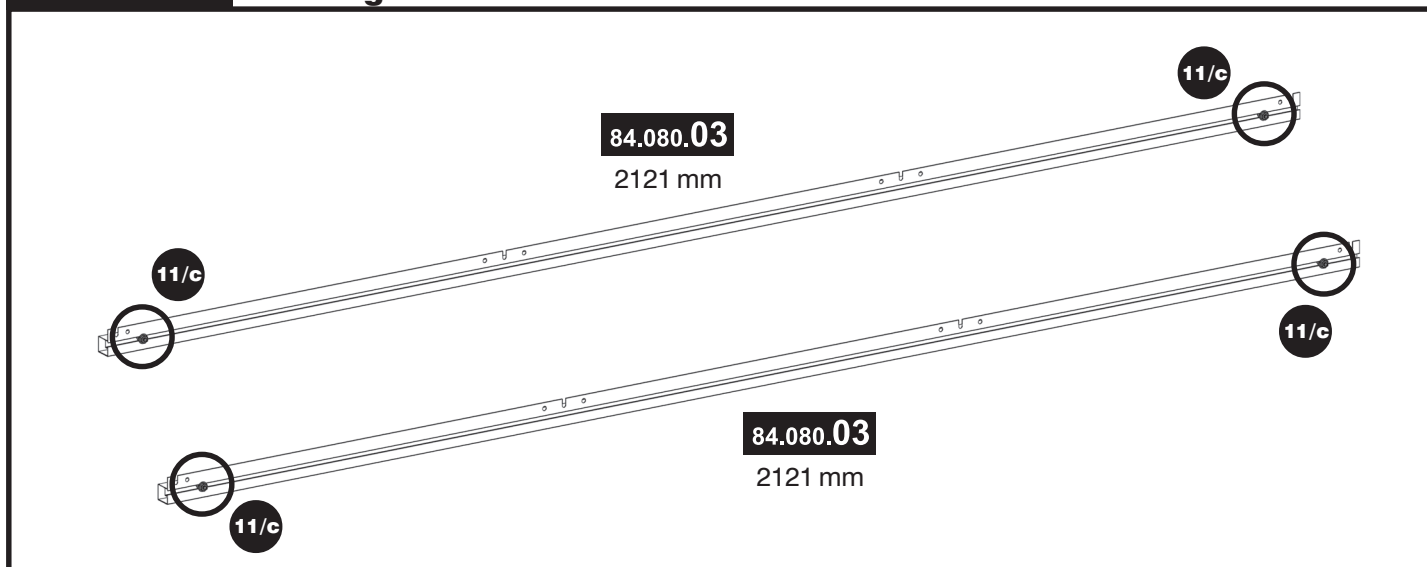
11 Bodenprofil Seite vormontieren

Artikel-Nr.	Pos.	Form	Benennung	Größe (mm)	Menge		
					2 Felder	3 Felder	4 Felder
84.080.02	1		Bodenprofil Seite 2F	1414	2	-	4
84.080.03	2		Bodenprofil Seite 3F	2121	-	2	-
84.620.21	3		Knotenblech Boden	-	-	-	2
84.700.89	4		Verbindungsteil	-	-	-	2
50.041.90	5		Sechskantschraube	M6x12	4	4	8
51.049.11	6		Sechskantmutter mit Flansch	M6	4	4	14

2 Felder Montagevorschau

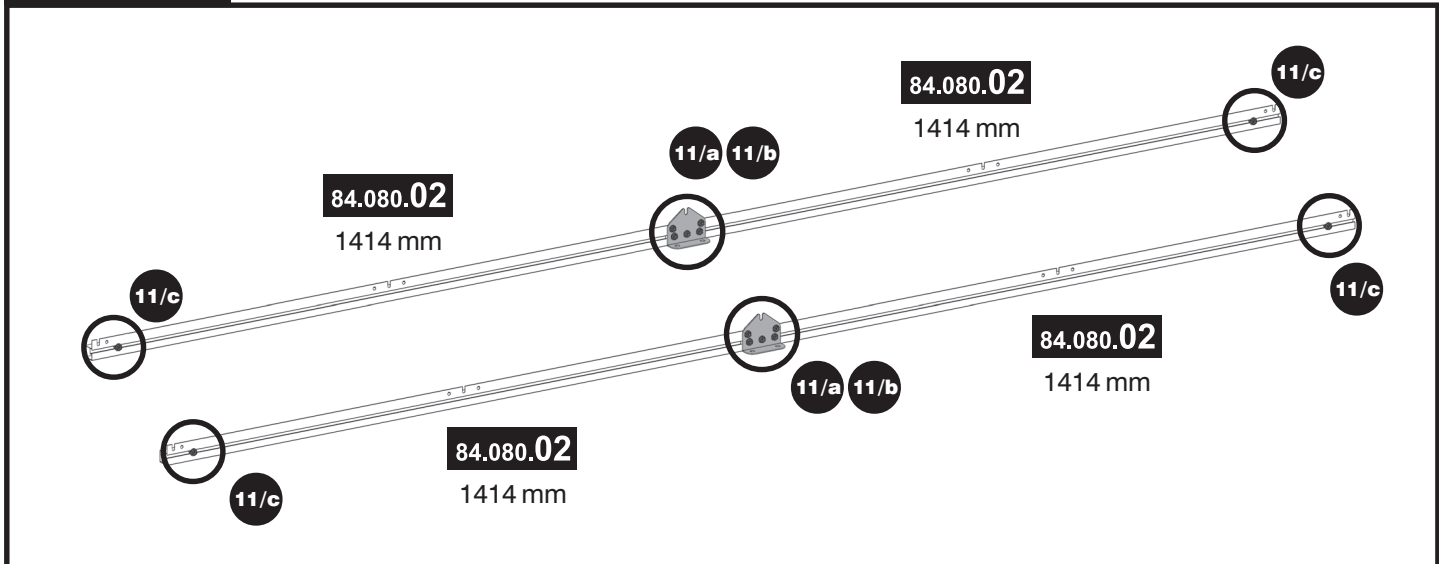


3 Felder Montagevorschau



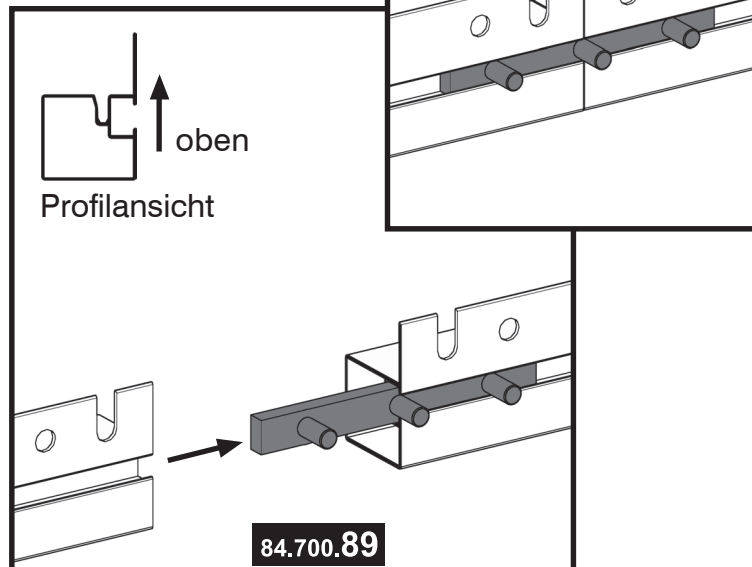


4 Felder Montagevorschau



11/a nur 4 Felder

Innenansicht



Montagehinweis:

2 Felder	keine Montage	3 Felder	keine Montage
4 Felder	2x montieren		

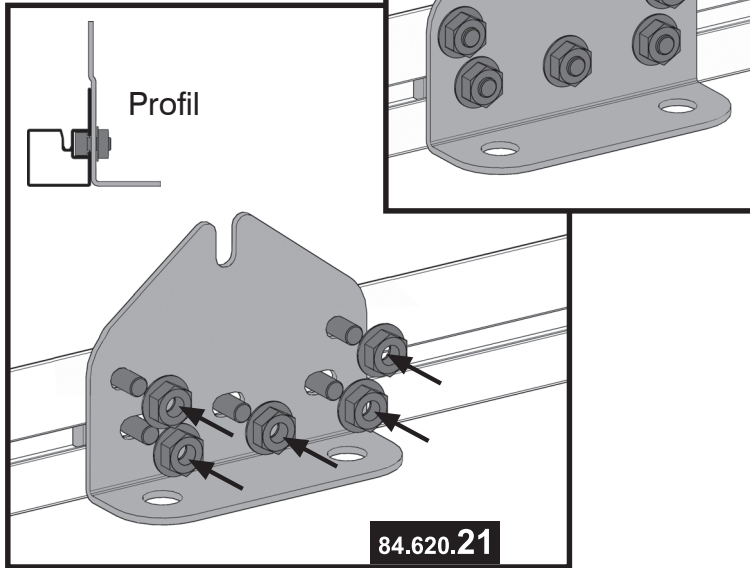
Werkzeug:



Hinweis:

- 11/a** Schieben Sie das Verbindungsteil zur Hälfte in ein Bodenprofil (Pos. 1, 1414 mm) und stecken dann das zweite Bodenprofil auf das andere Ende. Dieser Schritt muss nur beim 4 Felder-Modell (Deluxe III) ausgeführt werden.



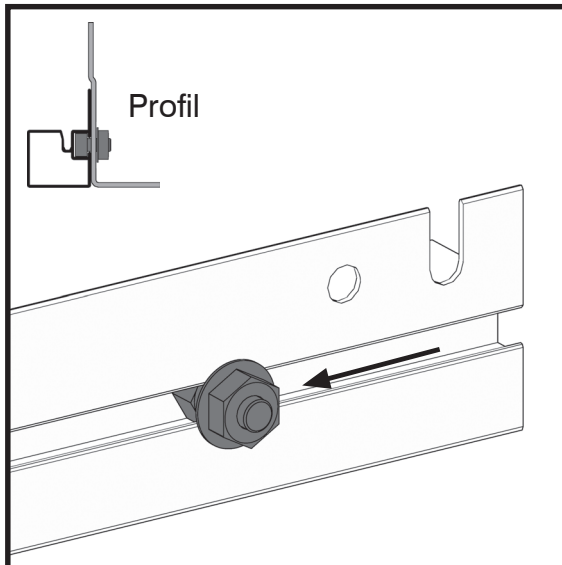
11/b**nur 4 Felder****Innenansicht****Montagehinweis:**

2 Felder	keine Montage	3 Felder	keine Montage
4 Felder	2x montieren		

Hinweis:**11/b**

Stecken Sie das Knotenblech Boden wie in der Abbildung auf das Verbindungsteil und befestigen Sie es mit drei Muttern. Zusätzlich wird das Knotenblech an den beiden oberen Löchern mit zwei weiteren Sechskantschrauben befestigt. Stecken Sie die Schrauben von außen durch die Löcher an Bodenprofil und Knotenblech und befestigen sie mit Muttern.

Dieser Schritt muss nur beim 4 Felder-Modell (Deluxe III) ausgeführt werden.




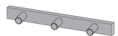

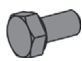



11/c**Innenansicht****Montagehinweis:**

2 Felder	4x montieren	3 Felder	4x montieren
4 Felder	4x montieren		

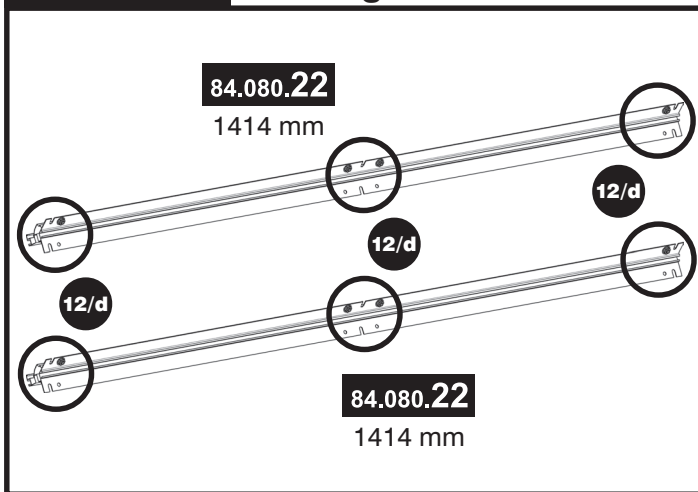
11/c

Schieben Sie in die Führungsschiene der vormontierten Bodenprofile je eine Schraube zirka 10 cm vom Rand entfernt. Vergleichen Sie dazu die Montagevorschau für Ihr Haus auf den vorangehenden Seiten.

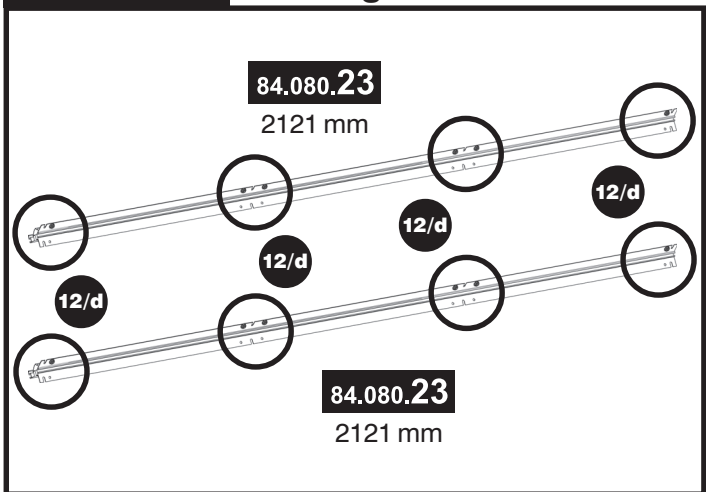
12 Regenrinne vormontieren

Artikel-Nr.	Pos.	Form	Benennung	Größe (mm)	Menge		
					2 Felder	3 Felder	4 Felder
84.080.22	1		Regenrinne 2F	1414	2	-	4
84.080.23	2		Regenrinne 3F	2121	-	2	-
84.620.25	3		Knotenblech Seite	-	-	-	2
84.700.89	4		Verbindungsteil	-	-	-	2
84.700.90	5		Verbinder	-	-	-	2
50.041.90	6		Sechskantschraube	M6x12	8	12	20
50.341.64	7		Linsenkopfschraube	M6x8	-	-	6
51.049.11	8		Sechskantmutter mit Flansch	M6	8	12	26
52.049.01	9		Scheibe	-	-	-	6

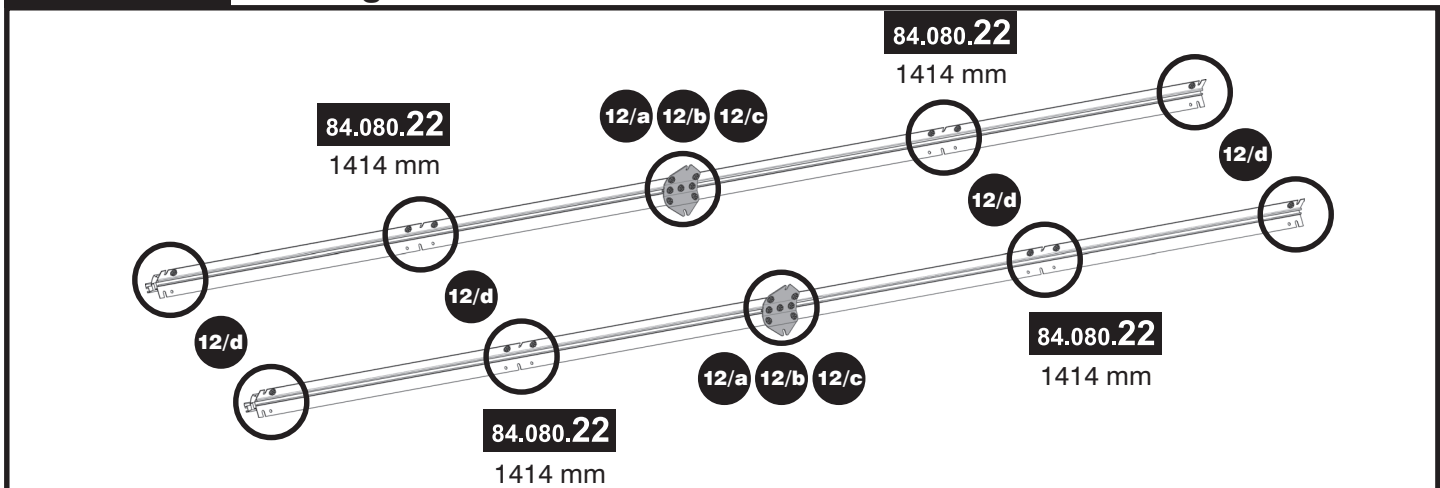
2 Felder Montagevorschau

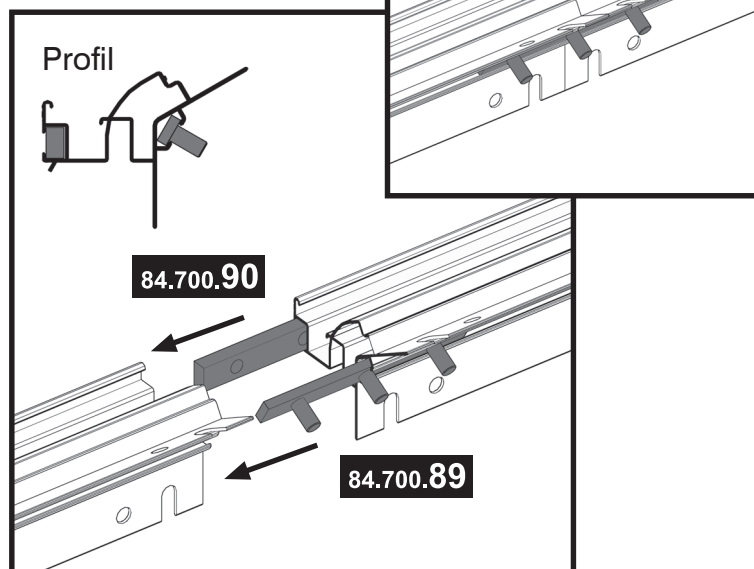


3 Felder Montagevorschau



4 Felder Montagevorschau



12/a**nur 4 Felder****Innenansicht****Montagehinweis:**

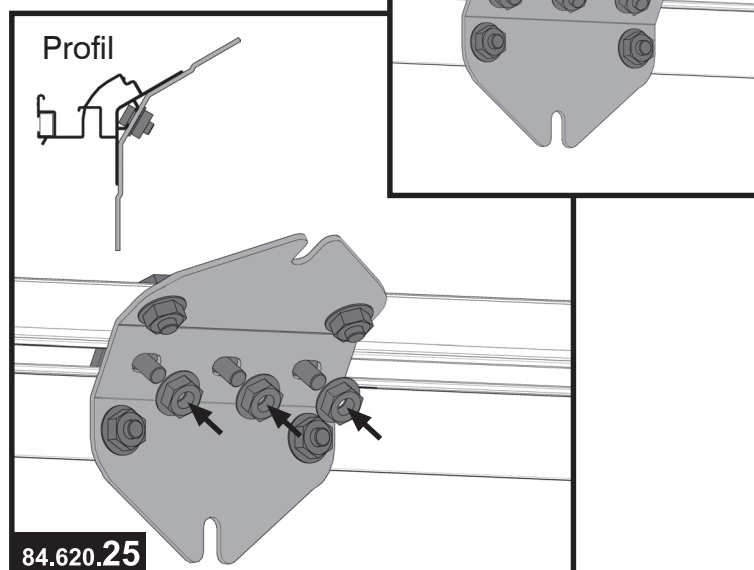
2 Felder	keine Montage	3 Felder	keine Montage
4 Felder	2x montieren		

Werkzeug:

SW 10

**Hinweis:****12/a**

Stecken Sie ein Verbindungsteil zur Hälfte in die innere Führungsschiene eines Regenrinnenprofils, in die äußere Schiene den Verbindler (vgl. Profilansicht). Schieben Sie anschließend ein zweites Regenrinnenprofil bis zum Anschlag auf die beiden Verbindungsteile. Dieser Schritt muss nur beim 4 Felder-Modell (Deluxe III) ausgeführt werden.

12/b**nur 4 Felder****Innenansicht****Montagehinweis:**

2 Felder	keine Montage	3 Felder	keine Montage
4 Felder	2x montieren		

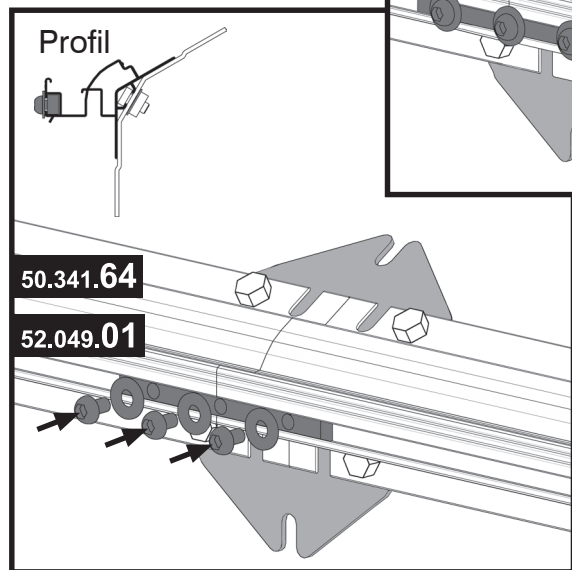
12/b

Stecken Sie das Knotenblech Seite wie in der Abbildung auf das Verbindungsteil und befestigen Sie es mit drei Muttern. Zusätzlich wird das Knotenblech mit vier Sechskantschrauben an der Regenrinne befestigt. Stecken Sie dazu die Schrauben von außen durch die entsprechenden Löcher in Regenrinne und Knotenblech und befestigen sie mit Muttern. Dieser Schritt muss nur beim 4 Felder-Modell (Deluxe III) ausgeführt werden.

12/c

nur 4 Felder

Außenansicht



Montagehinweis:

2 Felder	keine Montage	3 Felder	keine Montage
4 Felder	2x montieren		

Hinweis:

12/c

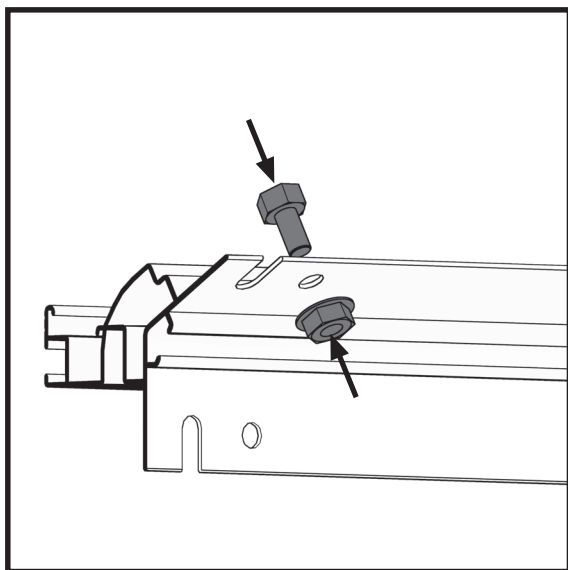
Befestigen Sie zuletzt den Verbinder außen am Regenrinnenprofil mit drei Linsenkopfschrauben (Pos. 7) und Scheiben (Pos. 9). Dieser Schritt muss nur beim 4 Felder-Modell (Deluxe III) ausgeführt werden.

12/d

Montieren Sie an den freien Löchern der oberen Leiste jeweils eine Sechskantschraube mit Mutter. Achten Sie darauf, die Schrauben, wie im Bild, richtig herum anzubringen. Vergleichen Sie dazu die Montagevorschau für Ihr Haus auf den vorangehenden Seiten.

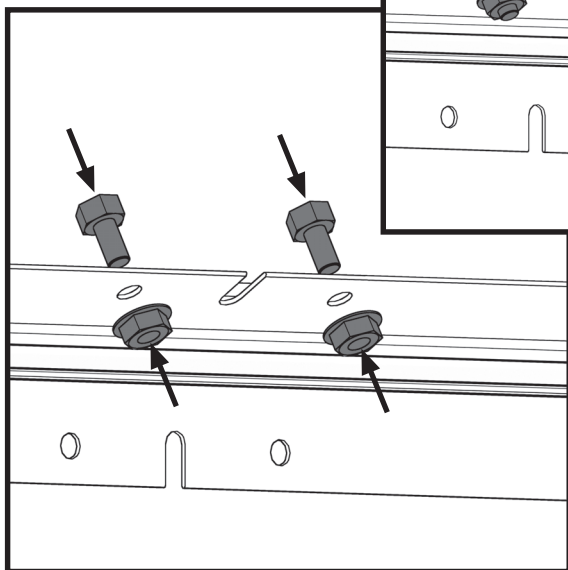
12/d

Innenansicht



Montagehinweis:




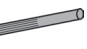
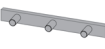
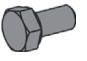

2 Felder	4x montieren	3 Felder	4x montieren
4 Felder	4x montieren		



Montagehinweis:

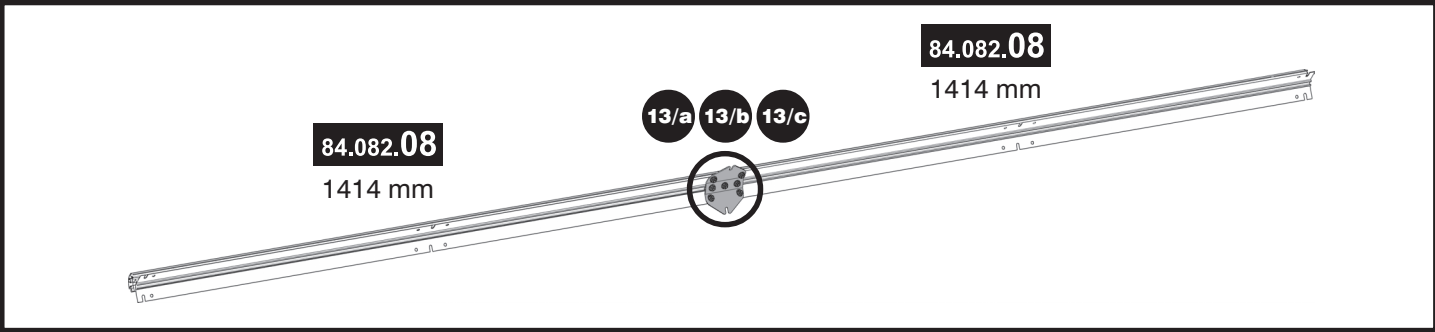
2 Felder	2x montieren	3 Felder	4x montieren
4 Felder	4x montieren		

13 First vormontieren

Artikel-Nr.	Pos.	Form	Benennung	Größe (mm)	Menge		
					2 Felder	3 Felder	4 Felder
84.082.08	1		First 2F	1414	1	-	2
84.082.09	2		First 3F	2121	-	1	-
84.620.25	3		Knotenblech Seite	-	-	-	1
84.700.82	4		Bolzen	-	-	-	1
84.700.89	5		Verbindungsteil	-	-	-	1
50.041.90	6		Sechskantschraube	M6x12	-	-	4
51.049.11	7		Sechskantmutter mit Flansch	M6	-	-	7

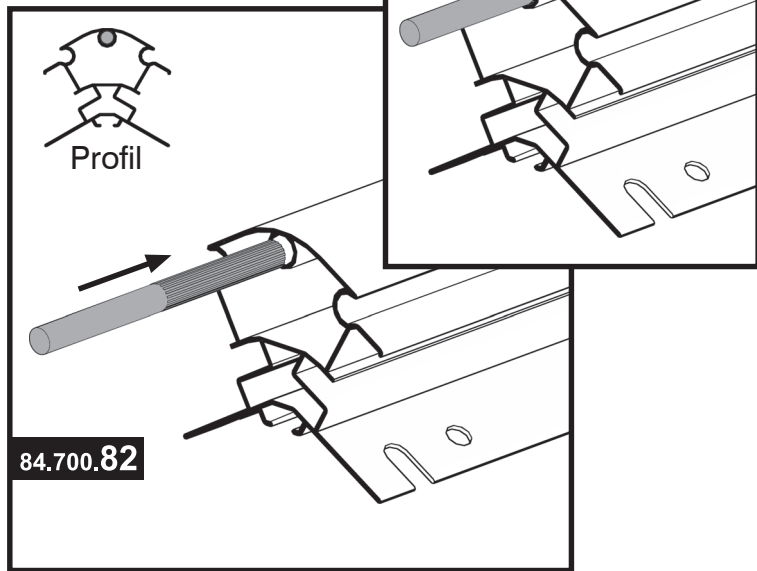
Hinweis: Der folgende Schritt wird nur beim Modell DELUXE III durchgeführt.
Bei den Modellen DELUXE I und II muss der First nicht vormontiert werden.

4 Felder Montagevorschau



13/a nur 4 Felder

Außenansicht



Werkzeug:

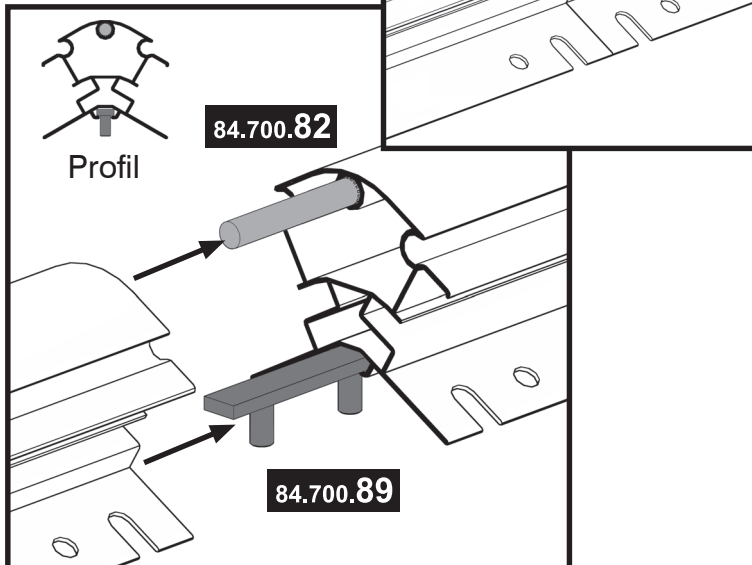


Hinweis:

13/a Schieben Sie den Bolzen mit der **gerillten Seite** **voran** in die dafür vorgesehene Öffnung des Firstprofils. Klopfen Sie den Bolzen mit **leichten** Hammerschlägen bis zur Hälfte ins Firstprofil.

13/b nur 4 Felder

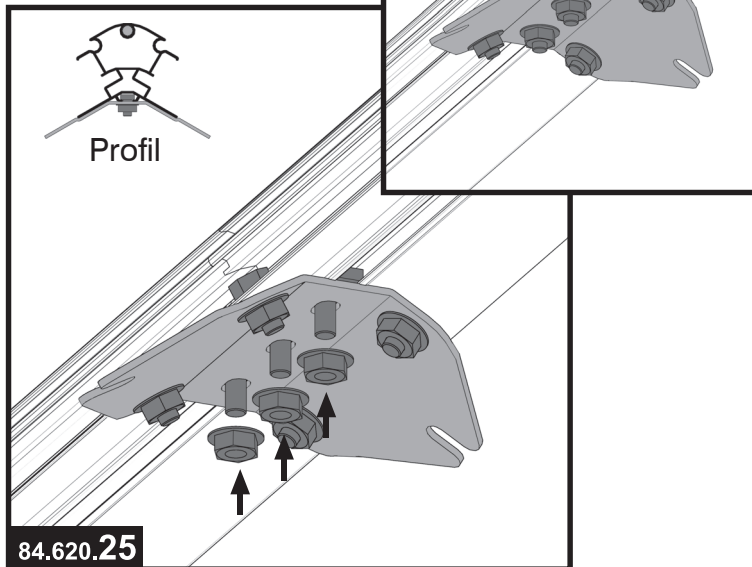
Außenansicht



13/b Schieben Sie das Verbindungsteil zur Hälfte in die unten liegende Führungsschiene des Firstprofils. Anschließend stecken Sie das zweite Firstprofil auf das Verbindungsteil und den Bolzen.

13/c nur 4 Felder

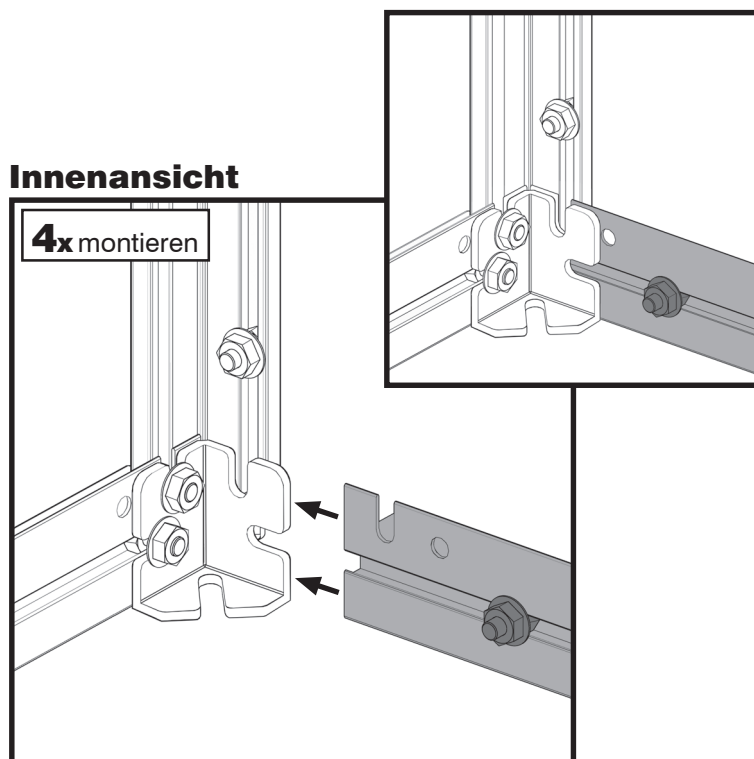
Innenansicht



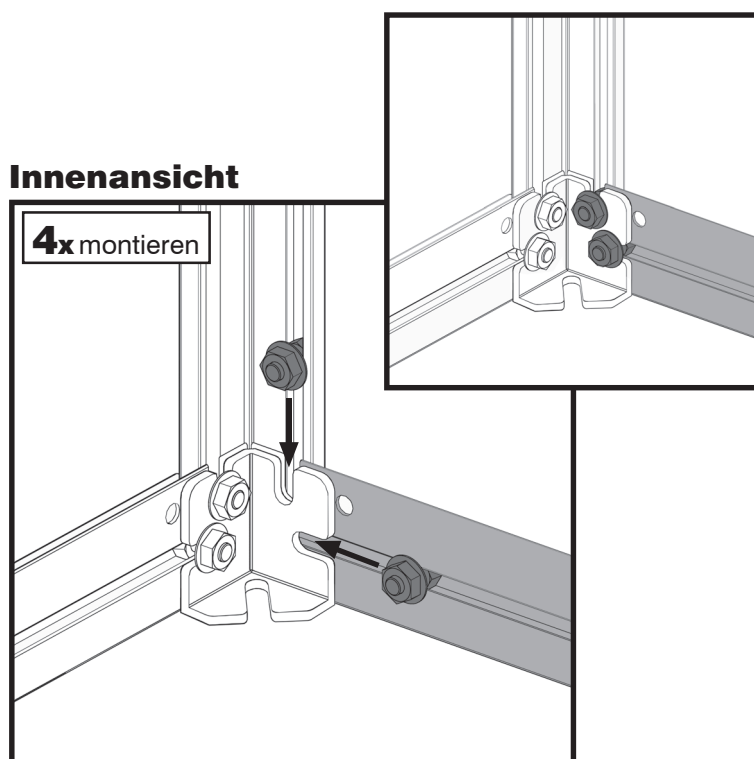
13/c Montieren Sie ein Knotenblech Seite an das Verbindungsteil, indem Sie drei Muttern auf die jeweiligen Gewinde drehen. Zusätzlich wird das Knotenblech mit je zwei Schrauben links und rechts am First befestigt. Stecken Sie dazu von außen Schrauben in die entsprechenden Löcher am First und Knotenblech und befestigen sie mit Muttern.

14 Bodenprofil an Vorder- und Rückwand montieren

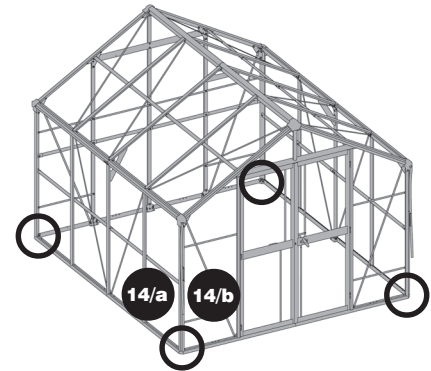
14/a



14/b



Übersicht



Werkzeug:



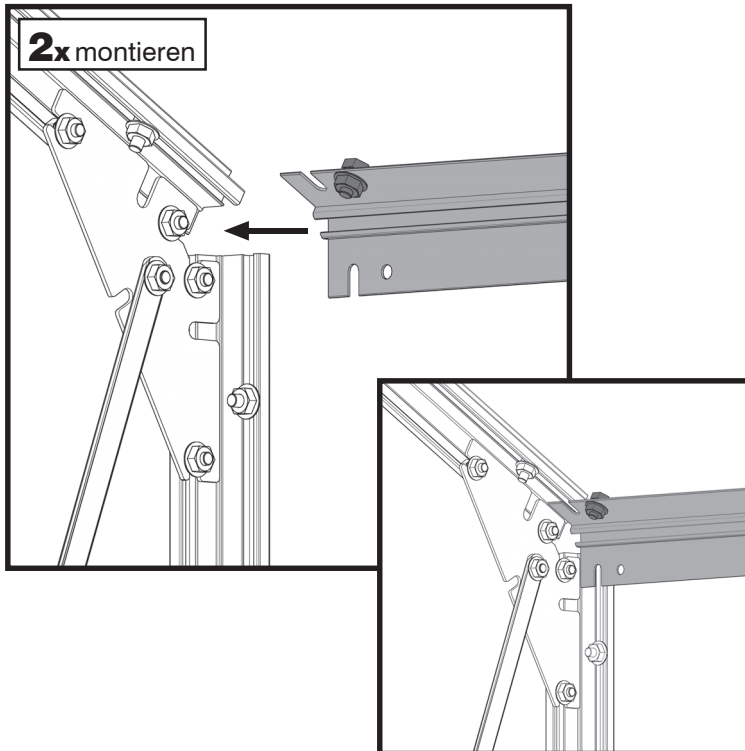
Hinweis:

14/a Schieben Sie das in Schritt **11** vormontierte Bodenprofil (Seite) wie in der Abbildung in die Eckabdeckung am Eckprofil.

14/b Die beiden vormontierten Schrauben an Bodenprofil und Eckprofil werden nun gelockert und in die Aussparungen am Eckverbinder geschoben. Ziehen Sie zuletzt die Muttern fest.

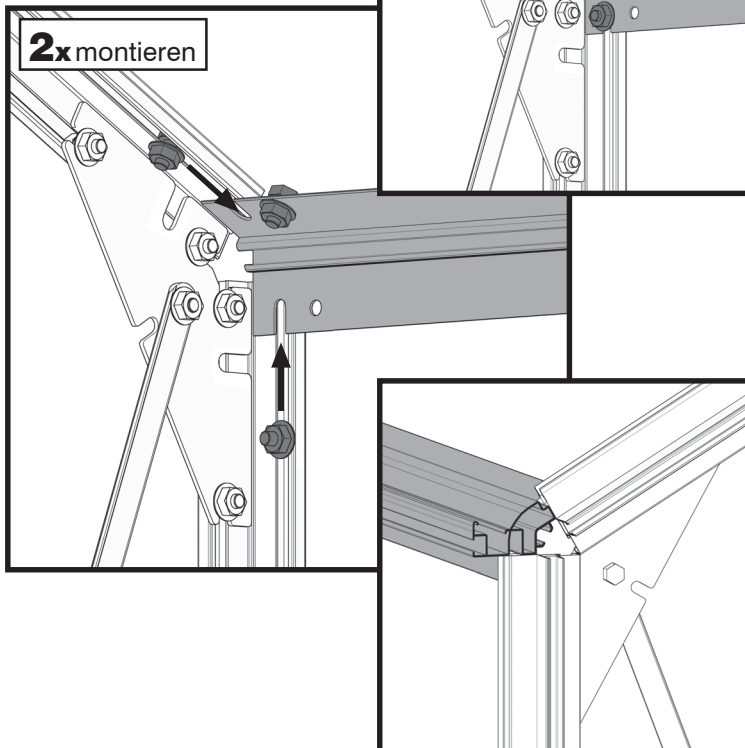
15 Regentinnenprofil an Vorder- und Rückwand montieren

15/a Innenansicht



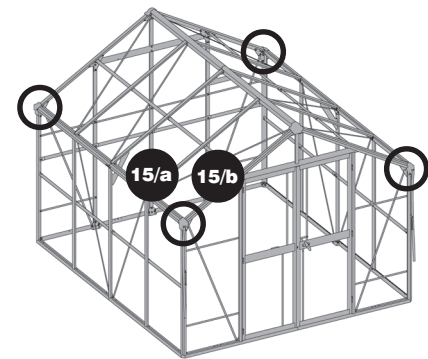
15/b

Innenansicht



Außenansicht

Übersicht:



Werkzeug:

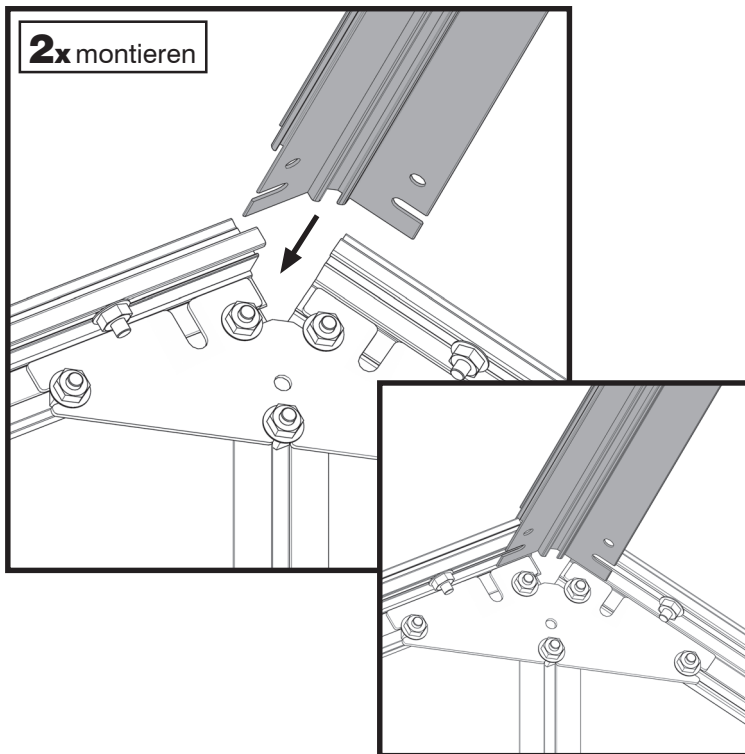


Hinweis:

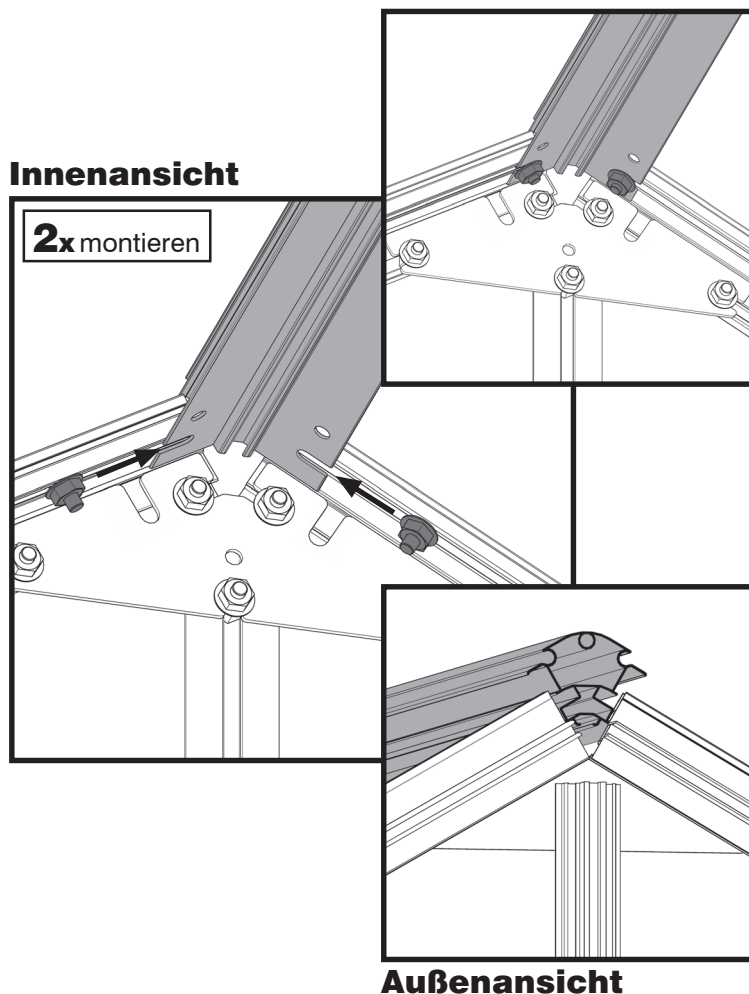
- 15/a** Schieben Sie das Regenrinnenprofil bis zum Anschlag an die Vorder- bzw. Rückwand. Richten Sie ggf. die Eck- und Giebelprofile neu aus, damit die Regenrinne passgenau eingesetzt werden kann. Dazu müssen die Schrauben am Montageblech gelockert werden.
- 15/b** Lockern Sie nun die beiden vormontierten Schrauben an den Eckprofilen an Giebel und Seite der Vorderwand und schieben sie in die Aussparungen am Regenrinnenprofil. Ziehen Sie die Muttern wieder fest.

16 Firstprofil an Vorder- und Rückwand montieren

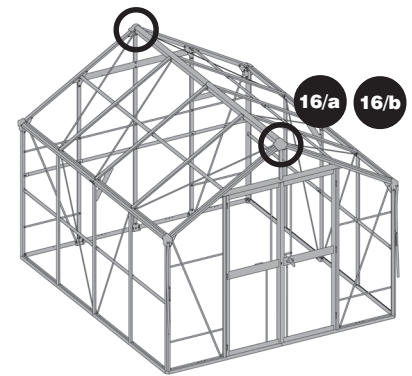
16/a Innenansicht



16/b



Übersicht:



Werkzeug:



SW 10


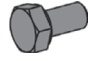



Hinweis:

16/a Schieben Sie den First bis zum Anschlag an die Vorder- bzw. Rückwand. Richten Sie ggf. die Giebelprofile neu aus, damit der First passgenau eingesetzt werden kann. Dazu müssen die Schrauben am Montageblech gelockert werden.

16/b Lockern Sie die an den Eckprofilen Giebel vormontierten Schrauben und schieben Sie diese nach oben in die Aussparungen am First. Ziehen Sie die Muttern wieder fest.

17 Seitenstreben montieren

Artikel-Nr.	Pos.	Form	Benennung	Größe (mm)	Menge		
					2 Felder	3 Felder	4 Felder
84.080.08	1		Seitenstrebe	1395	2	4	6
50.041.90	2		Sechskantschraube	M6x12	4	8	16
51.049.11	3		Sechskantmutter mit Flansch	M6	4	8	16

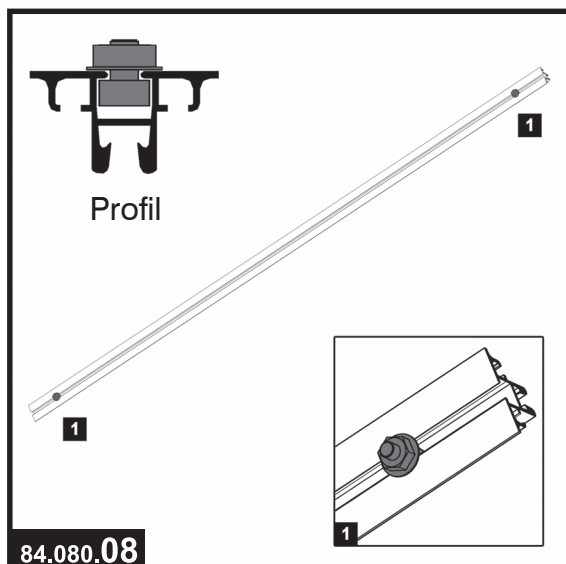
Werkzeug:



Hinweis:

- 17/a** Montieren Sie an die Seitenstreben oben und unten je eine Schraube zirka 5 cm vom Rand entfernt. Bitte beachten Sie die genaue Anzahl für Ihr jeweiliges Haus.
- 17/b** Haben Sie ein 4 Felder-Modell (DELUXE III) montieren Sie an zwei Seitenstreben jeweils vier Schrauben – oben und unten je eine Schraube zirka 5 cm vom Rand entfernt. Zusätzlich werden oben zwei Schrauben zirka 10 cm vom Rand entfernt angebracht.

17/a

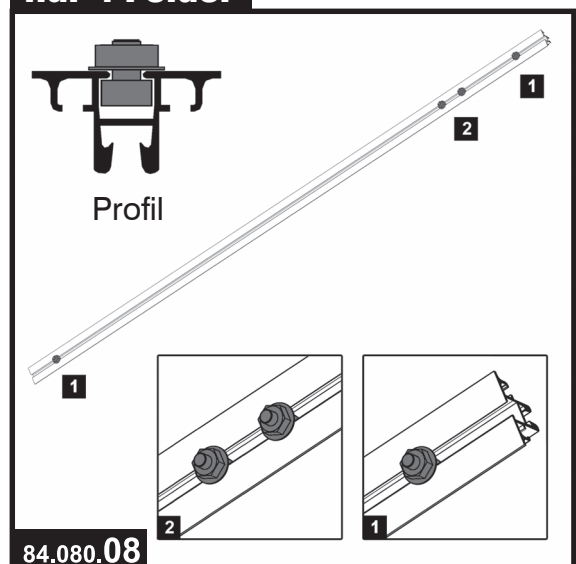


Montagehinweis:

2 Felder	2x montieren	3 Felder	4x montieren
4 Felder	4x montieren		

17/b

nur 4 Felder



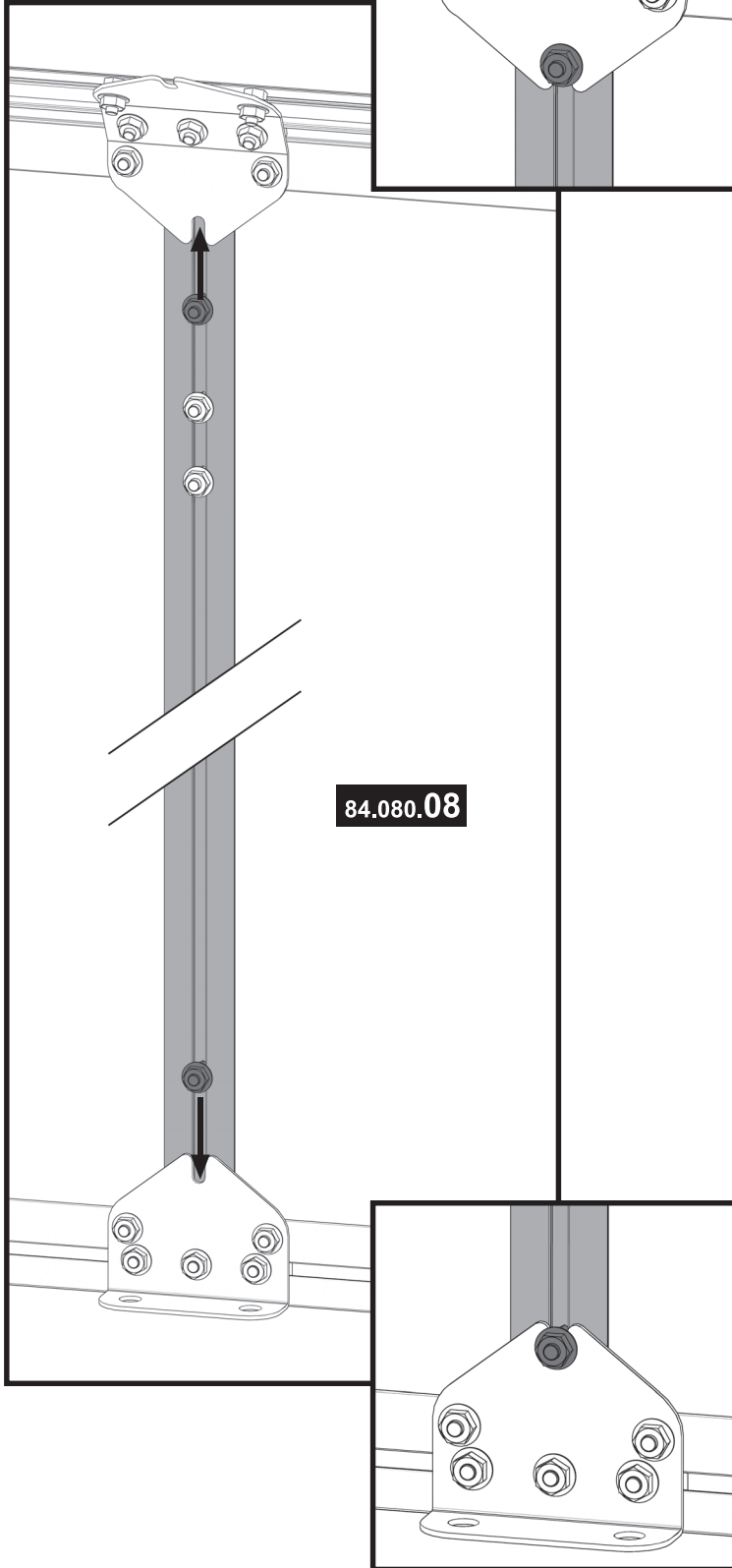
Montagehinweis:

2 Felder	keine Montage	3 Felder	keine Montage
4 Felder	2x montieren		

17/c

nur 4 Felder

Innenansicht



84.080.08

Montagehinweis:

2
Felder

keine Montage

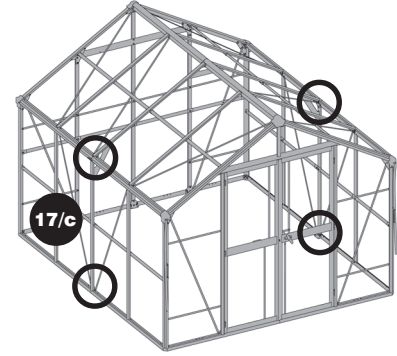
3
Felder

keine Montage

4
Felder

2x montieren

Übersicht:



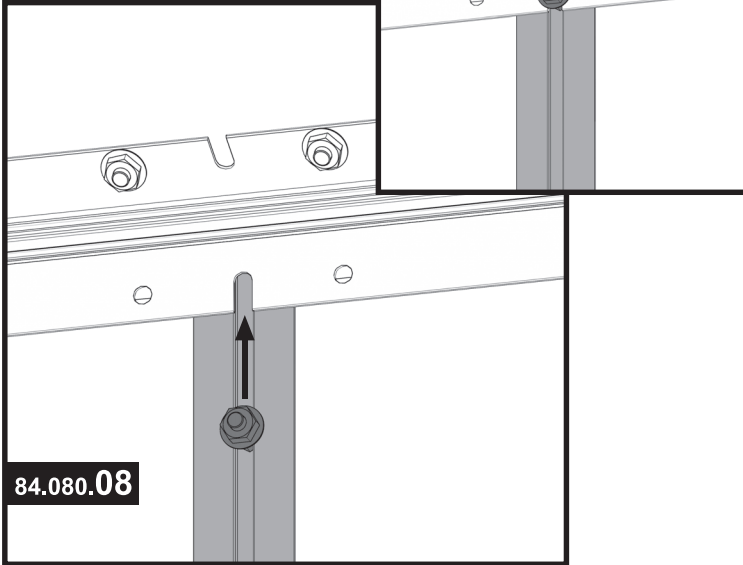
Hinweis:

17/c

Haben Sie ein 4 Felder-Modell (DELUXE III) montieren Sie die Seitenstreben mit den vier vormontierten Schrauben (vgl. Schritt 17/b) an den Knotenblechen an Bodenprofil und Regenrinne. Stellen Sie die Streben an diesen Positionen von außen zwischen Regenrinne und Bodenprofil. Lockern Sie anschließend die beiden oben und unten vormontierten Schrauben an der Seitenstrebe und schieben Sie sie in die entsprechenden Aussparungen an den Knotenblechen. Ziehen Sie die Muttern wieder fest.

17/d

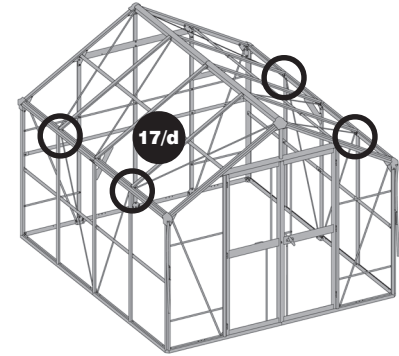
Innenansicht



Montagehinweis:

2 Felder	2x montieren	3 Felder	4x montieren
4 Felder	4x montieren		

Übersicht:

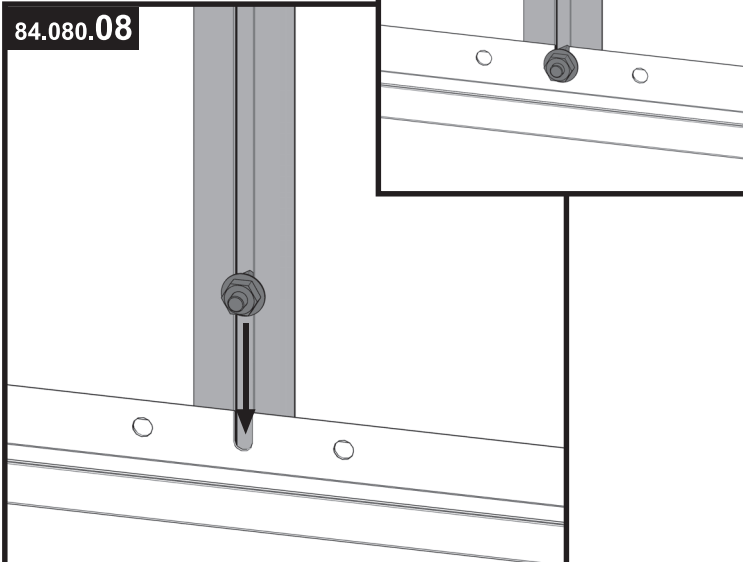


Hinweis:

17/d An Bodenprofil und Regenrinne befinden sich Aussparungen zur Montage der Seitenstreben. Stellen Sie die Streben an diesen Positionen von außen zwischen Regenrinne und Bodenprofil. Lockern Sie die oben vormontierte Schraube und schieben Sie sie in die Aussparung an der Regenrinne. Ziehen Sie die Mutter wieder fest.

17/e

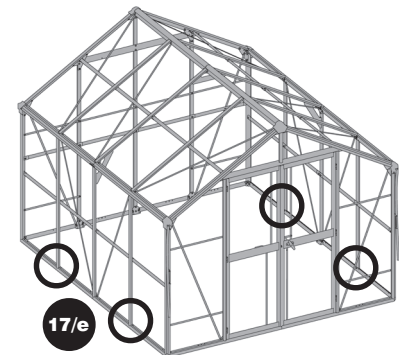
Innenansicht



Montagehinweis:

2 Felder	2x montieren	3 Felder	4x montieren
4 Felder	4x montieren		


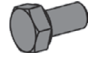

Übersicht:



Hinweis:

17/e Lockern Sie zuletzt die unten vormontierte Schraube an der Seitenstrebe und schieben sie in die Aussparung am Bodenprofil. Ziehen Sie die Mutter wieder fest.

18 Dachstreben montieren

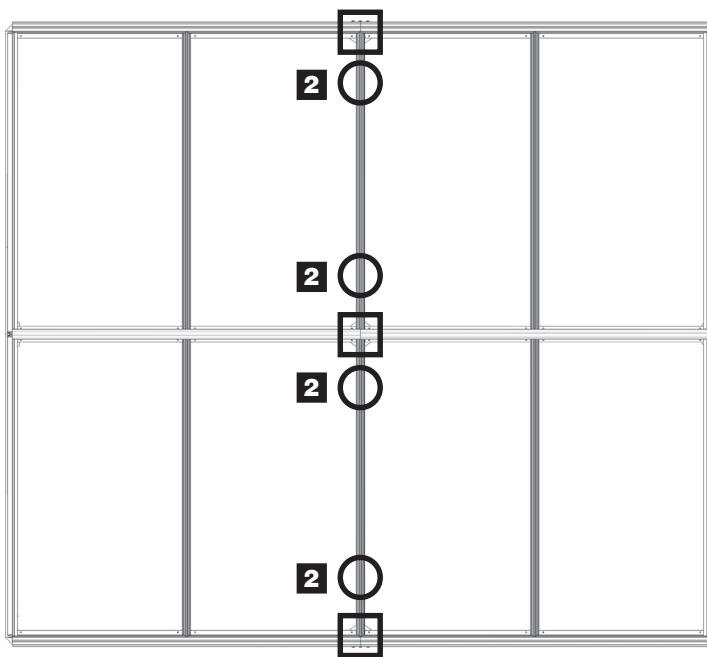
Artikel-Nr.	Pos.	Form	Benennung	Größe (mm)	Menge		
					2 Felder	3 Felder	4 Felder
84.080.08	1		Seitenstrebe	1395	2	4	6
50.041.90	2		Sechskantschraube	M6x12	4	8	20
51.049.11	3		Sechskantmutter mit Flansch	M6	4	8	20



Hinweis:

Im folgenden Schritt werden die Seitenstreben (Dach) eingesetzt. Bitte beachten Sie unbedingt die **Kontrollansicht** für das 4 Felder-Modell (DELUXE III). Hier werden zusätzliche Schrauben benötigt um später die Knotenbleche anbringen zu können.

4 Felder Kontrollansicht Dach



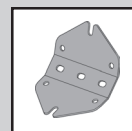
Position der zusätzlich vormontierten Schrauben

2

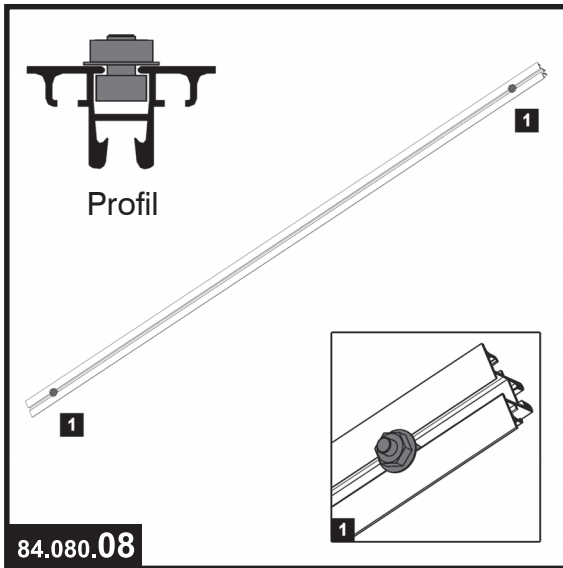
zwei Schrauben



Position der bereits montierten Knotenbleche an First und Regenrinne



18/a



Montagehinweis:

2 Felder	2x montieren	3 Felder	4x montieren
4 Felder	4x montieren		

Werkzeug:

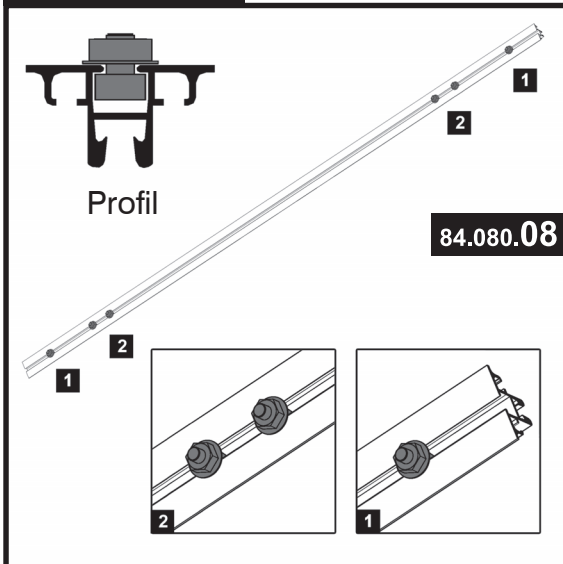


Hinweis:

18/a Montieren Sie an die Seitenstreben je eine Schraube unten und oben zirka 5 cm vom Rand entfernt. Beachten Sie unbedingt den Montagehinweis für Ihr Gerätehaus!

18/b

nur 4 Felder

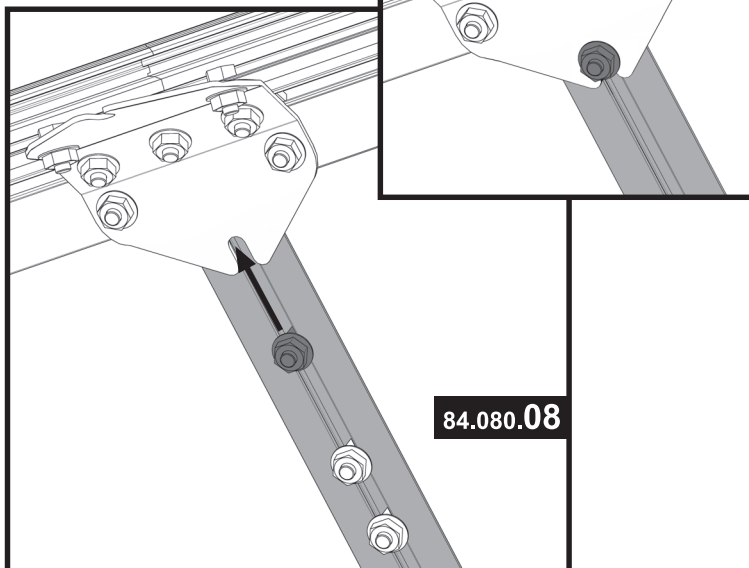


Montagehinweis:

2 Felder	keine Montage	3 Felder	keine Montage
4 Felder	2x montieren		

18/b

Haben Sie ein 4 Felder-Modell (DELUXE III) montieren Sie an zwei Seitenstreben an beiden Enden der Profile jeweils drei Schrauben. Die beiden weiter innen liegenden Schrauben befestigen Sie zirka 15 cm vom Rand entfernt, die äußeren jeweils zirka 5 cm.

18/c**nur 4 Felder****Innenansicht**

84.080.08

Montagehinweis:**2**

Felder

keine Montage

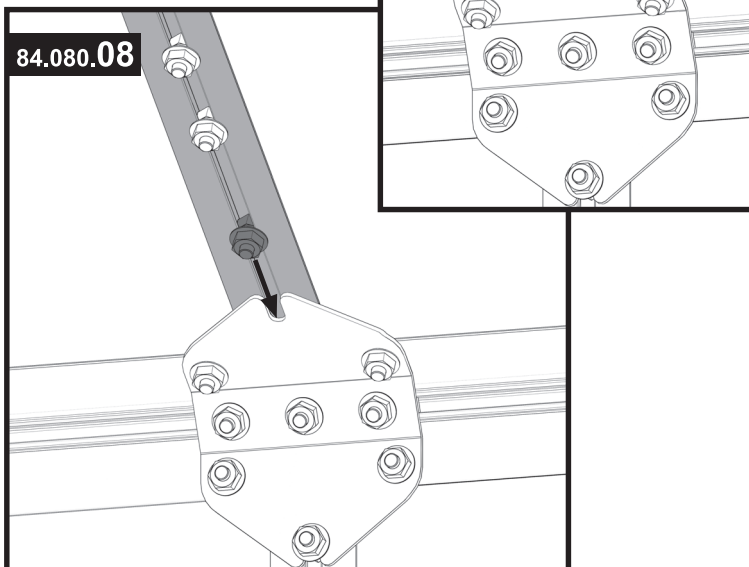
3

Felder

keine Montage

4

Felder

2x montieren**18/d****nur 4 Felder****Innenansicht**

84.080.08

Montagehinweis:**2**

Felder

keine Montage

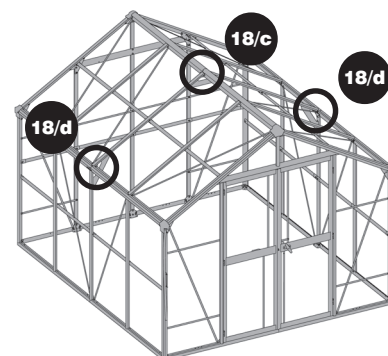
3

Felder

keine Montage

4

Felder

2x montieren**Übersicht:****Hinweis:****18/c**

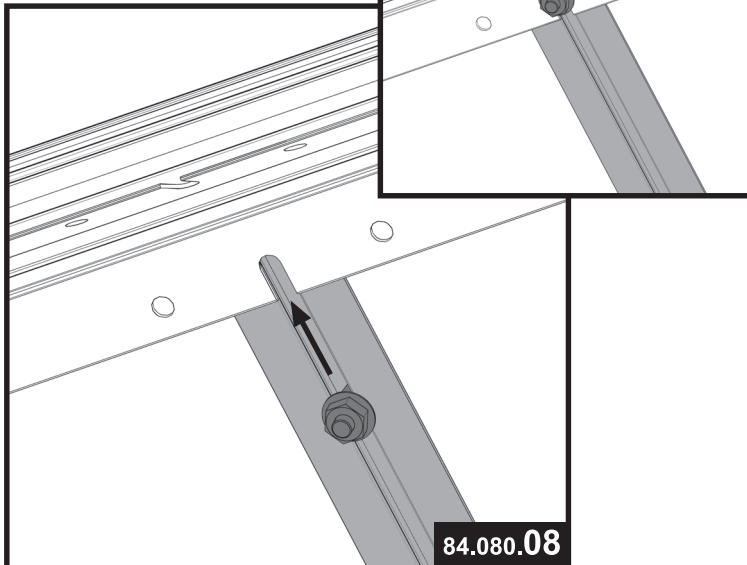
Befestigen Sie zunächst die im Schritt **18/b** vormontierten Seitenstreben an den Knotenblechen Seite (nur DELUXE III). Legen Sie die Streben von außen zwischen First und Regenrinne. Lockern Sie die oben vormontierte Schraube an der Seitenstrebe und schieben sie in die Aussparung am First. Ziehen Sie die Mutter wieder fest.

18/d

Befestigen Sie nun diese Streben mit der unten vormontierten Schraube an den Knotenblechen an der Regenrinne. Lockern Sie die Schraube und schieben sie in die Aussparung am Knotenblech. Ziehen Sie die Mutter wieder fest.

18/e

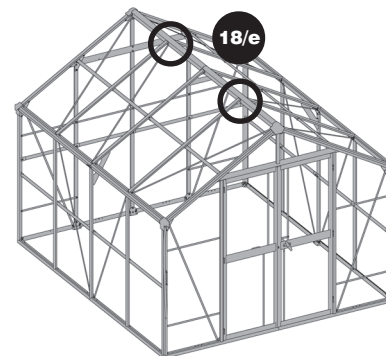
Innenansicht



Montagehinweis:

2 Felder	2x montieren	3 Felder	4x montieren
4 Felder	4x montieren		

Übersicht:

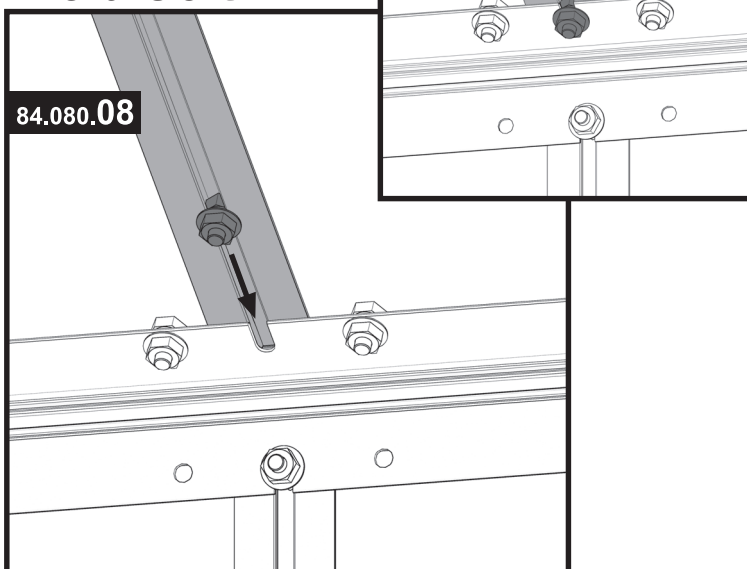


Hinweis:

18/e An First und Regenrinne befinden sich Aussparungen, an denen Sie die Streben befestigen. Lockern Sie dazu die oben vormontierte Schraube und schieben Sie sie in die Aussparung am First. Ziehen Sie die Mutter wieder fest.

18/f

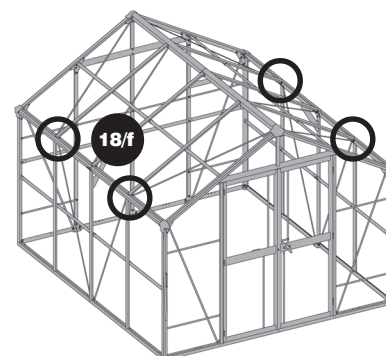
Innenansicht



Montagehinweis:

2 Felder	2x montieren	3 Felder	4x montieren
4 Felder	4x montieren		

Übersicht:



Hinweis:

18/f Lockern Sie zuletzt die unten vormontierte Schraube an der Strebe und schieben sie in die Aussparung an der Regenrinne. Ziehen Sie die Mutter wieder fest.

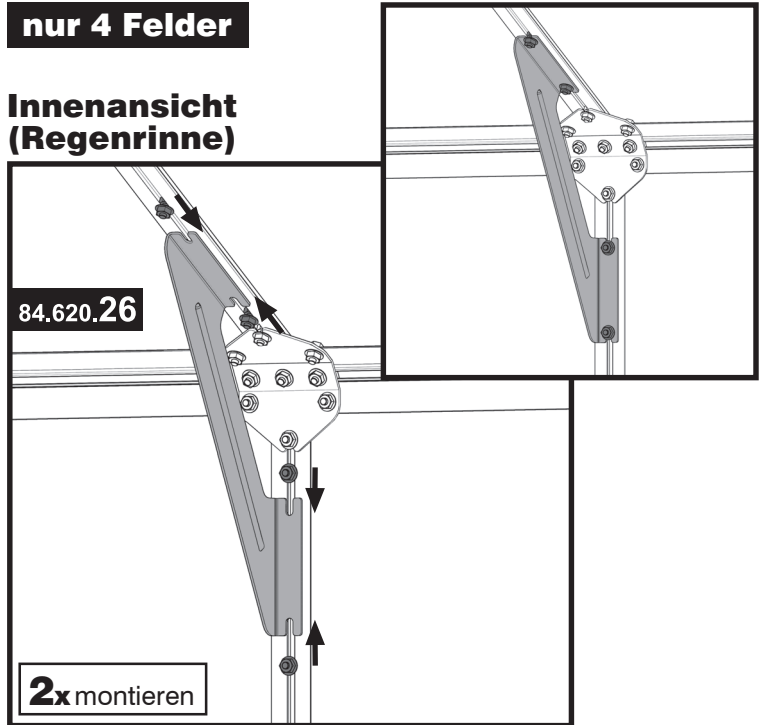
19 Knotenbleche montieren

Artikel-Nr.	Pos.	Form	Benennung	Größe (mm)	Menge		
					2 Felder	3 Felder	4 Felder
84.620.26	1		Knotenblech 120°	-	-	-	3

Hinweis:
Der folgende Schritt wird nur beim 4 Felder-Modell (DELUXE III) durchgeführt.

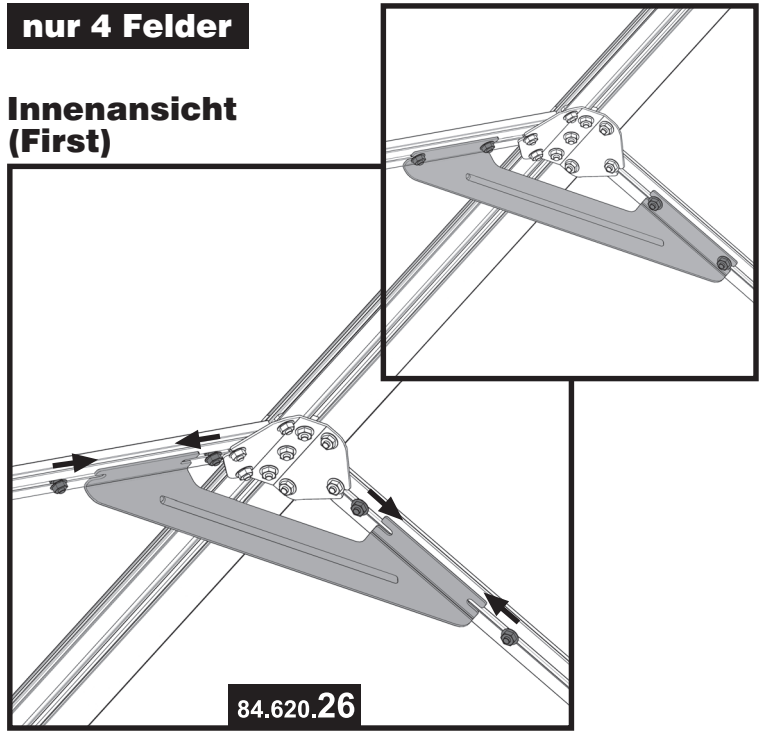
19/a nur 4 Felder

Innenansicht (Regenrinne)

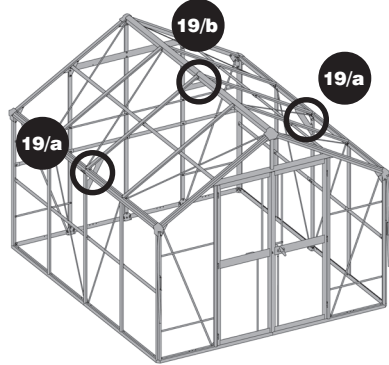


19/b nur 4 Felder

Innenansicht (First)






Übersicht:



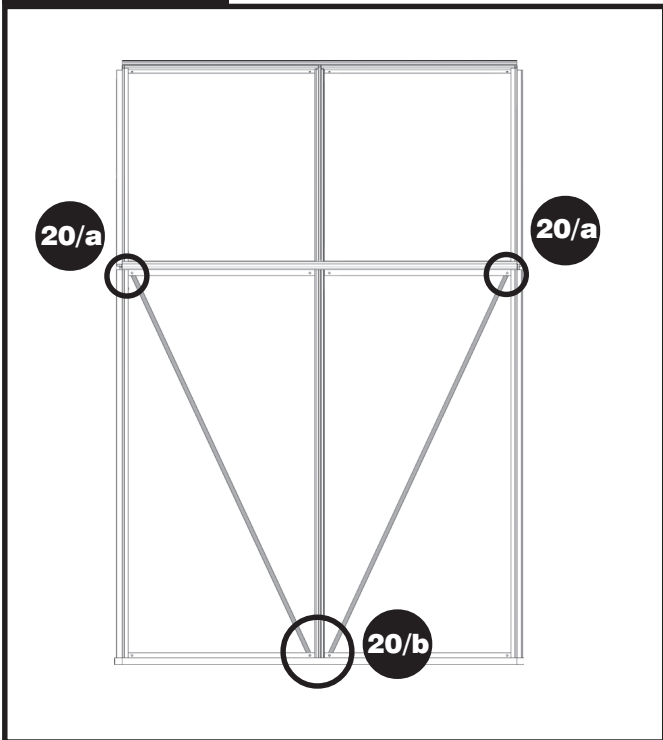
Hinweis:

- 19/a** Befestigen Sie die Knotenbleche 120° an den Streben, an denen Sie die Schrauben vormontiert haben. Lockern Sie dazu jeweils die beiden Schrauben an den Streben und schieben Sie diese in die Aussparungen am Knotenblech. Ziehen Sie die Muttern wieder fest.
- 19/b** Befestigen Sie zuletzt ein Knotenblech 120° oben an den Dachstreben, an denen Sie die Schrauben vormontiert haben. Lockern Sie dazu jeweils die beiden Schrauben an den Streben und schieben diese in die Aussparungen am Knotenblech. Ziehen Sie die Muttern wieder fest.

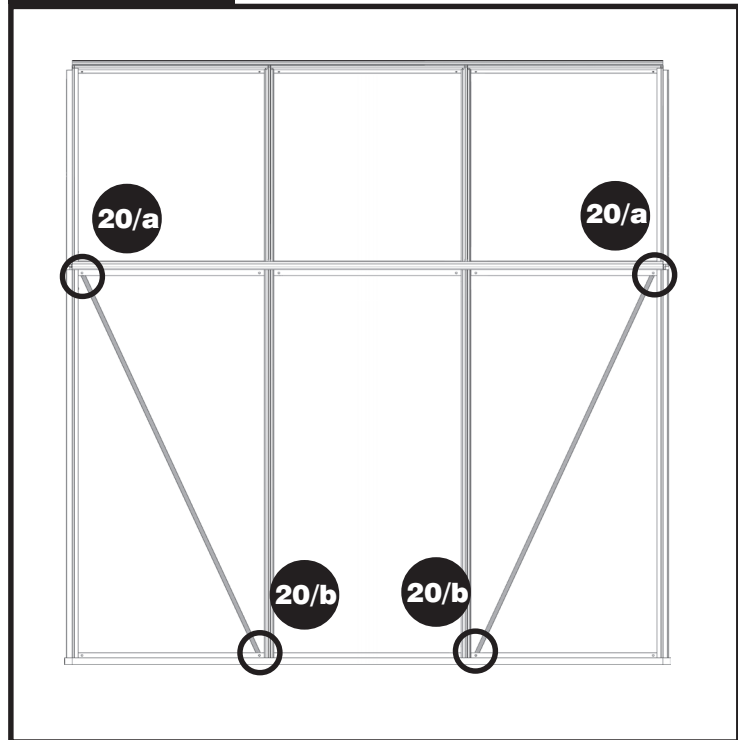
20 Windverbände Seite montieren

Artikel-Nr.	Pos.	Form	Benennung	Größe (mm)	Menge		
					2 Felder	3 Felder	4 Felder
84.080.20	1		Windverband Seite	1516	4	4	4
50.041.90	2		Sechskantschraube	M6x12	8	8	8
51.049.11	3		Sechskantmutter mit Flansch	M6	8	8	8

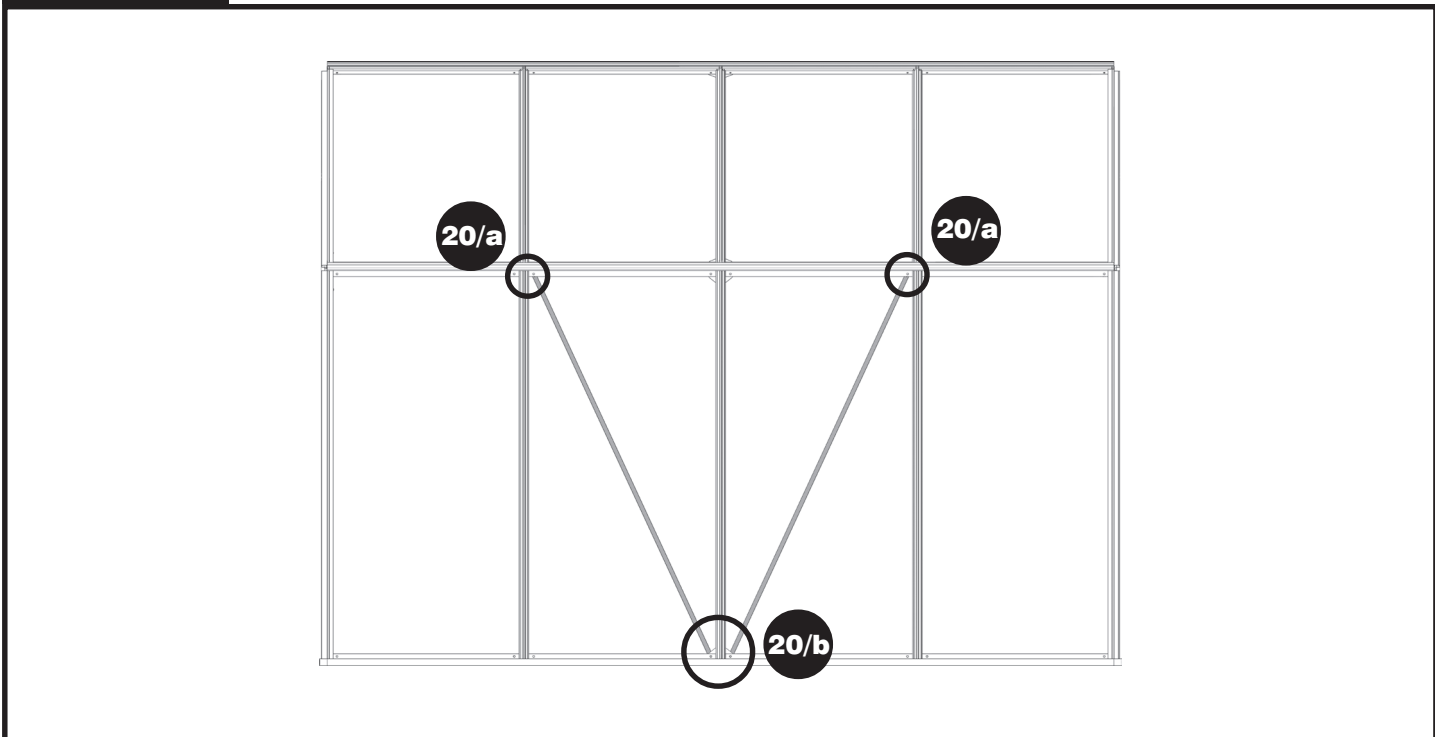
2 Felder Montagevorschau Seite



3 Felder Montagevorschau Seite



4 Felder Montagevorschau Seite





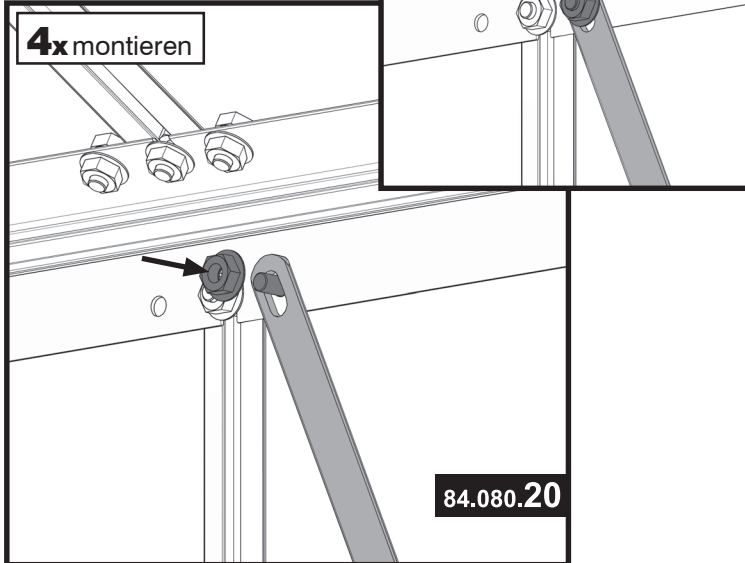
Hinweis:

Beachten Sie bitte bei der Montage der Windverbände Seite, dass Sie diese Windverbände wie in den jeweiligen **Montagevorschauen Seite** beschrieben einsetzen.

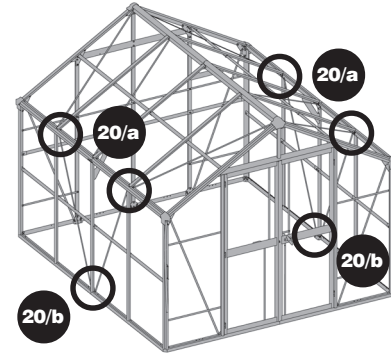
20/a

Innenansicht

4x montieren



Übersicht:



Werkzeug:



Hinweis:

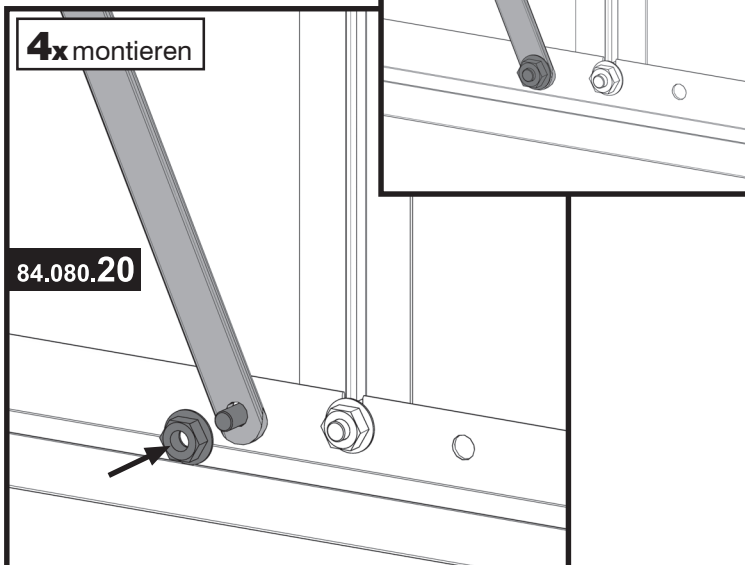
20/a Legen Sie den Windverband von innen an der Regenrinne an und befestigen ihn mit einer Sechskantschraube, die Sie von außen durch das Loch an der Regenrinne stecken.

20/b Das untere Ende des Windverbandes wird am Bodenprofil mit einer weiteren Schraube befestigt. Achten Sie auf die richtige Platzierung des Windverbandes (vgl. Kontrollansicht Seite). Haben Sie ein 4 Felder-Modell (DELUXE III) montieren Sie die Windverbände unten an den vormontierten Schrauben am Knotenblech.


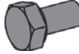

20/b

Innenansicht

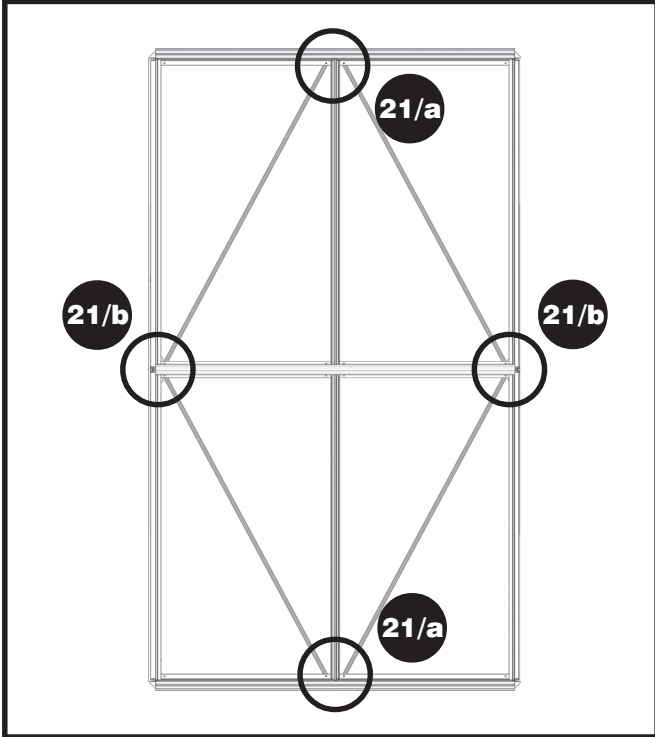
4x montieren



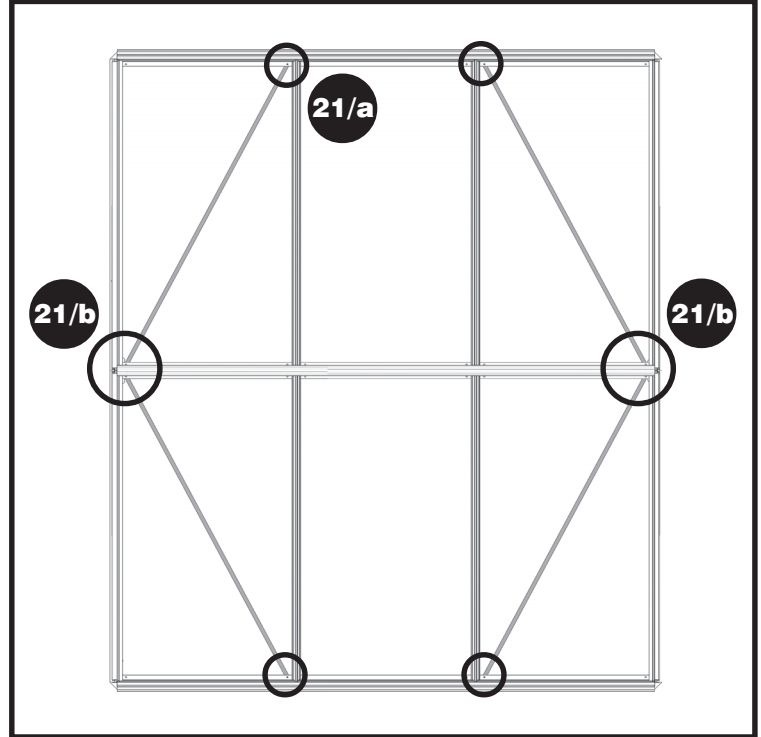
21 Windverbände Dach montieren

Artikel-Nr.	Pos.	Form	Benennung	Größe (mm)	Menge		
					2 Felder	3 Felder	4 Felder
84.080.20	1		Windverband Seite	1516	4	4	6
50.041.90	2		Sechskantschraube	M6x12	4	4	6
51.049.11	3		Sechskantmutter mit Flansch	M6	4	4	6

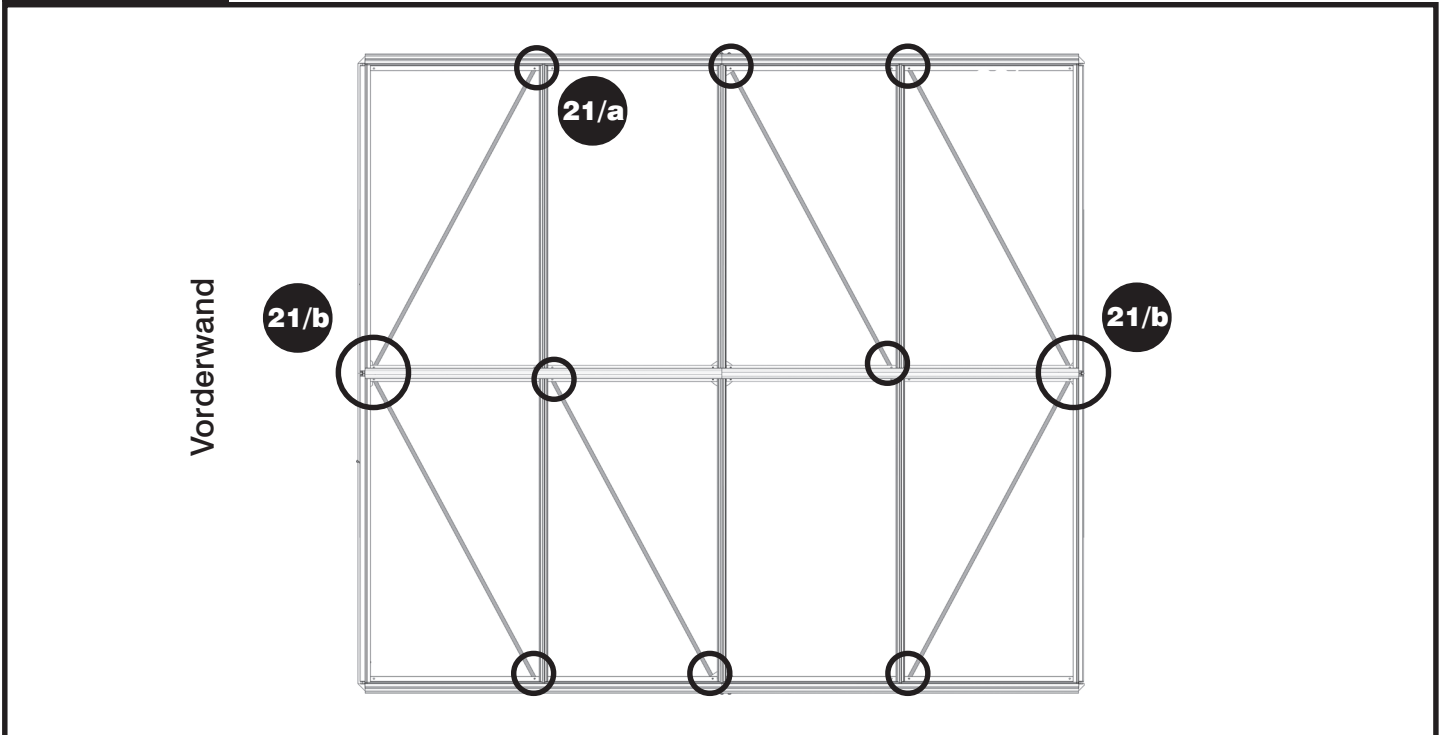
2 Felder Montagevorschau Dach



3 Felder Montagevorschau Dach



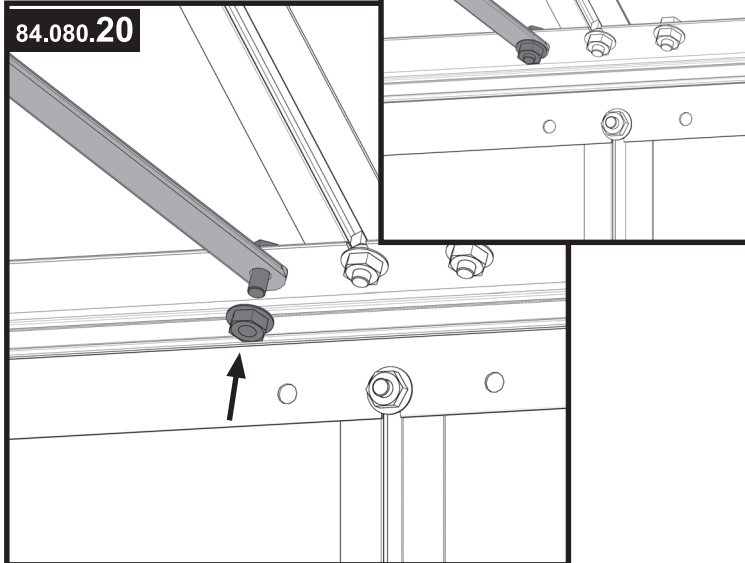
4 Felder Montagevorschau Dach



Hinweis: Beachten Sie bitte bei der Montage der Windverbände Dach, dass Sie diese Windverbände wie in den jeweiligen **Montagevorschauen Dach** beschrieben einsetzen. Nur so wird die nötige Stabilität des Hauses optimal gewährleistet.

21/a

Innenansicht

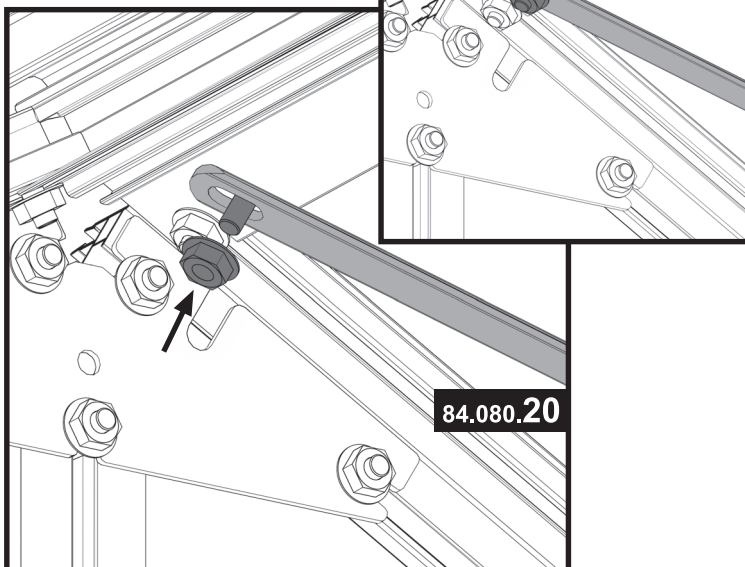


Montagehinweis:

2 Felder	4x montieren	3 Felder	4x montieren
4 Felder	6x montieren		

21/b

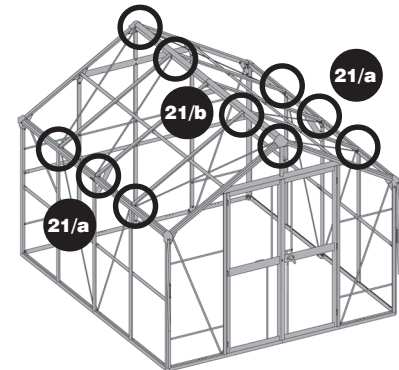
Innenansicht



Montagehinweis:

2 Felder	4x montieren	3 Felder	4x montieren
4 Felder	6x montieren		

Übersicht:



Werkzeug:



Hinweis:

- 21/a** Legen Sie den Windverband von innen an die Regenrinne an und befestigen ihn unten mit der bereits in Schritt **12** vormontierten Sechskantschraube. Haben Sie ein 4 Felder-Modell (DELUXE III) montieren Sie die beiden mittleren Windverbände unten an den vormontierten Schrauben am Knotenblech.
- 21/b** Das obere Ende des Windverbandes wird am First mit einer weiteren Schraube befestigt. Achten Sie auf die richtige Platzierung und Ausrichtung der Windverbände (vgl. Kontrollansichten).

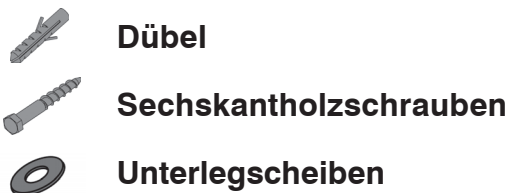
Baugruppe Fundament montieren

! Wichtiger Hinweis:

Bevor Sie die Montage mit der Anbringung der PVC-Platten fortsetzen, müssen Sie Ihr Gerätehaus an seine endgültige Position stellen und am **Fundament** (Beton- oder Mauerfundament) befestigen! Das Gerätehaus lässt sich später nicht mehr transportieren.

Verankerung auf Beton- / Mauerfundament

Für die Verankerung des Hauses auf einem Beton- bzw. Mauerfundament benötigen Sie folgendes Montagematerial (nicht im Lieferumfang enthalten):

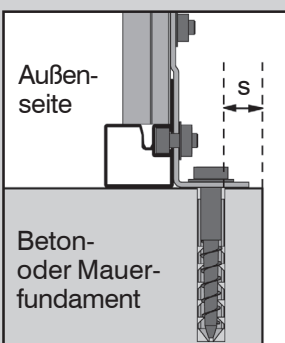


Von jeder Position benötigen Sie 1 Stück für jeden Bodeneckverbinder und 2 Stück für jedes Knotenblech Boden bzw. den Befestigungswinkel.

! Achtung:

Verwenden Sie für ein Beton- / Mauerfundament **geeignete Dübel!**

Für die Dübel müssen Löcher im Fundament vorgebohrt werden. Stellen Sie hierfür das Haus auf das Fundament und zeichnen sich Markierungen an den (Befestigungs-)Winkeln.



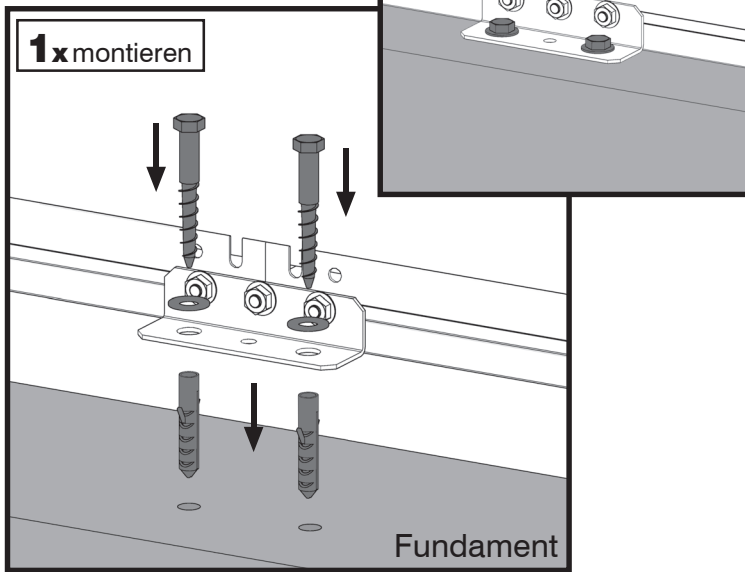
Hinweis:

Beachten Sie, dass zwischen den Bohrlöchern und der inneren Fundamentkante genügend Abstand (s) vorhanden ist!

1

Innenansicht Vorderwand

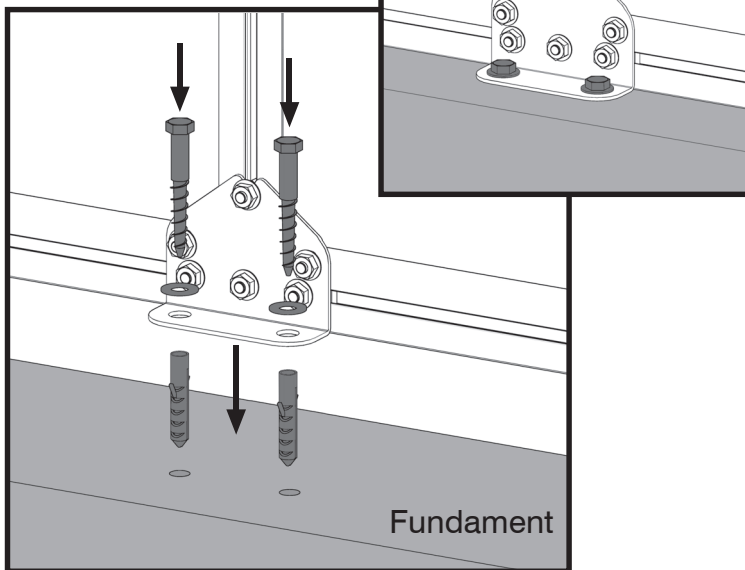
1x montieren



Fundament

2

Innenansicht

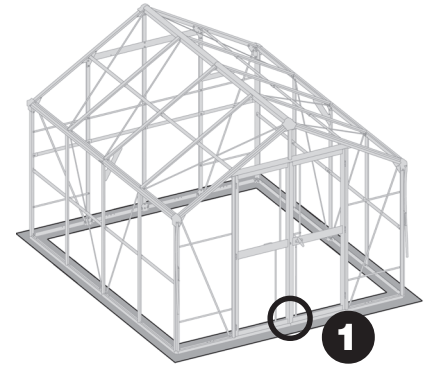


Fundament

Montagehinweis:

2 Felder	5x montieren	3 Felder	5x montieren
4 Felder	7x montieren		

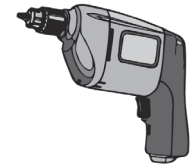
Übersicht:



Werkzeug:



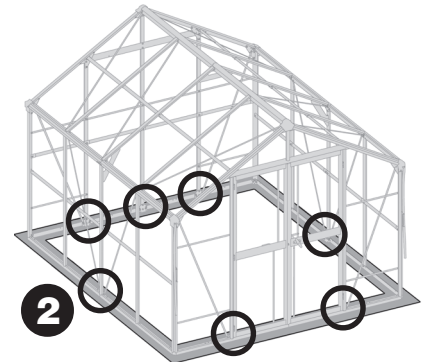
Steinbohrer



Hinweis:

- 1 Nachdem Sie die Löcher für die Dübel vorgebohrt haben, setzen Sie diese ein und montieren den Befestigungswinkel an der Vorderwand mit Holzschrauben und Unterlegscheiben am Fundament.

Übersicht:



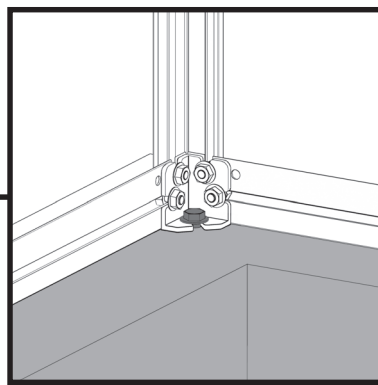
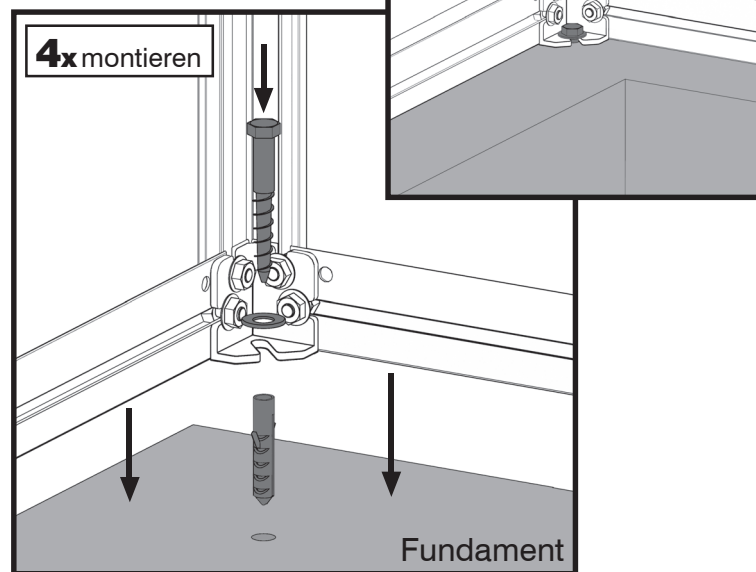
Hinweis:

- 2 Setzen Sie die Dübel in die vorgebohrten Löcher an Rückwand und Seitenwände ein und verbinden die Knotenbleche Boden mit dem Fundament, indem Sie die Holzschrauben mit den Unterlegscheiben eindrehen.

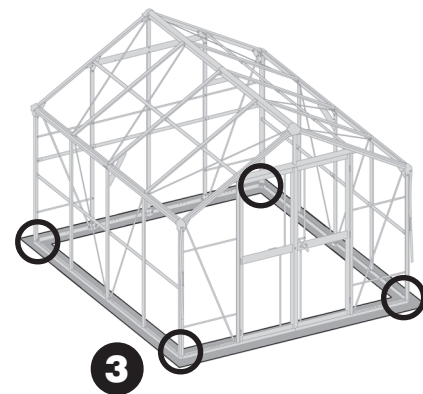


3

Innenansicht



Übersicht:














Hinweis:

- 3** Zuletzt wird das Haus an den vier Bodeneckverbindern mit Holzschrauben und Unterlegscheiben am Fundament befestigt.



22 PVC-Platten und Lufteinlässe an Vorderwand montieren

Artikel-Nr.	Pos.	Form	Benennung	Größe (mm)	Menge		
					2 Felder	3 Felder	4 Felder
84.080.66	1		Doppelclip	320	1	1	1
84.080.85	2		Einfachclip	1330	4	4	4
84.080.87	3		Einfachclip	1715	2	2	2
84.081.34	4		h-Profil	600	2	2	2
84.095.37	5		Verbindungsprofil	600	2	2	2
84.095.38	6		Verbindungsprofil, abgewinkelt	600	2	2	2
84.713.02	7		Lufteinlass rechts	619 x 363	1	1	1
84.713.03	8		Lufteinlass links	619 x 363	1	1	1
85.043.27	9		PVC-Platte	600 x 692	4	4	4
85.043.50	10		PVC-Platte, dreieckig links	572 x 313	1	1	1
85.043.53	11		PVC-Platte, dreieckig rechts	572 x 313	1	1	1

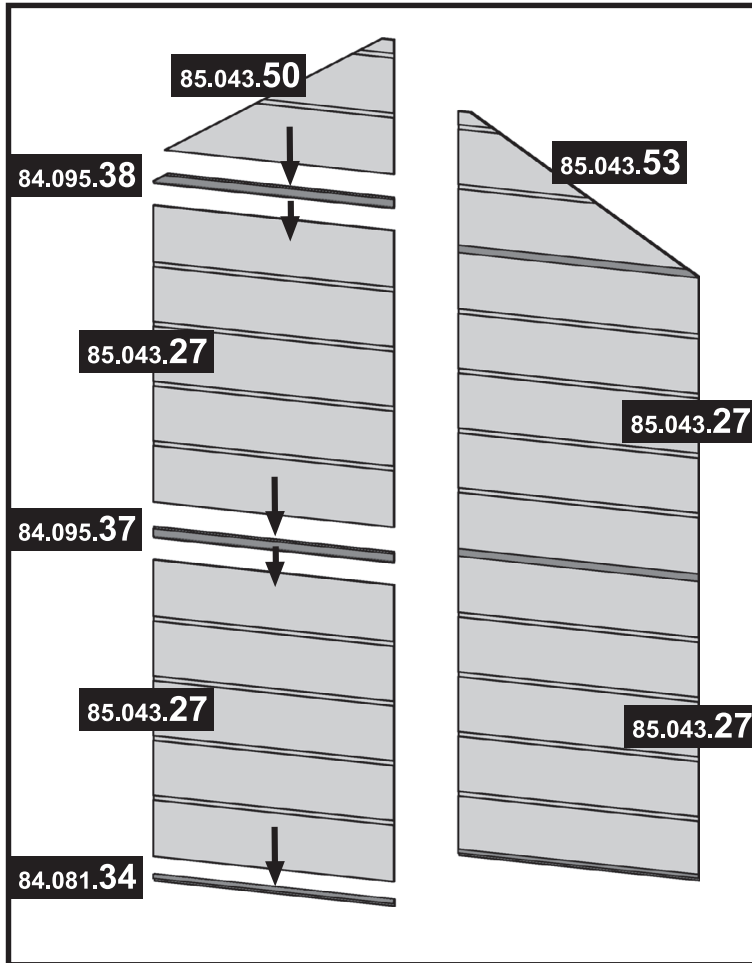


Wichtiger Hinweis:

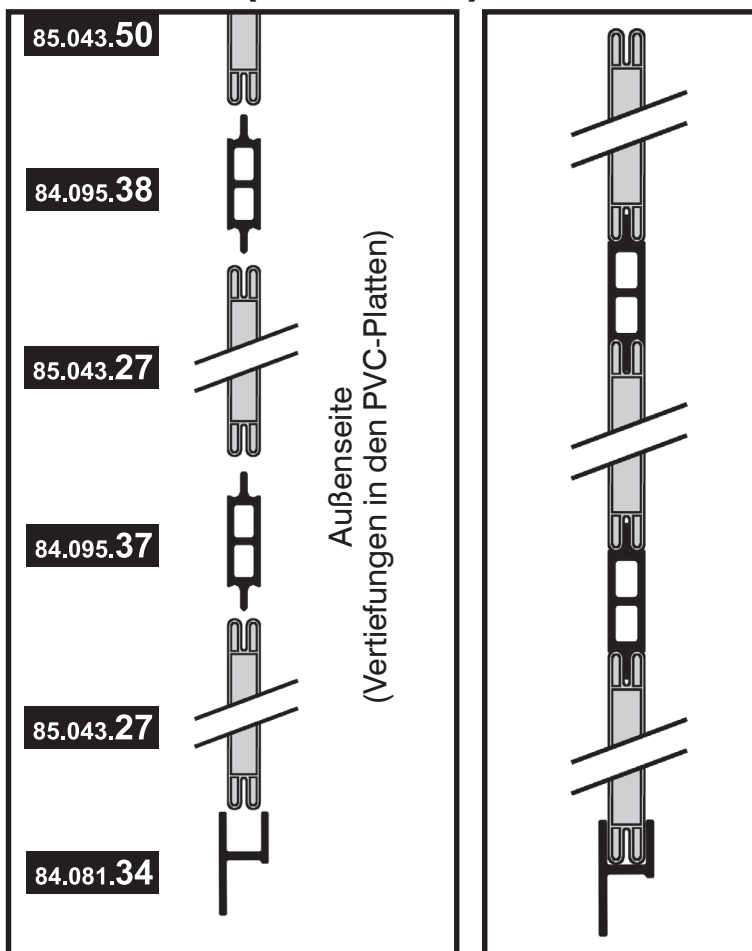
Montieren Sie die PVC-Platten so, dass die **Vertiefungen** der Platten an der **Außenseite des Hauses** sind.

Beachten Sie bitte die genauen Längenangaben der Einfach- und Doppelclips und messen Sie die Längen nach, bevor Sie die Clips montieren.

22/a Montagevorschau (Außenansicht)



Profilansicht (PVC-Platten)



Werkzeug:

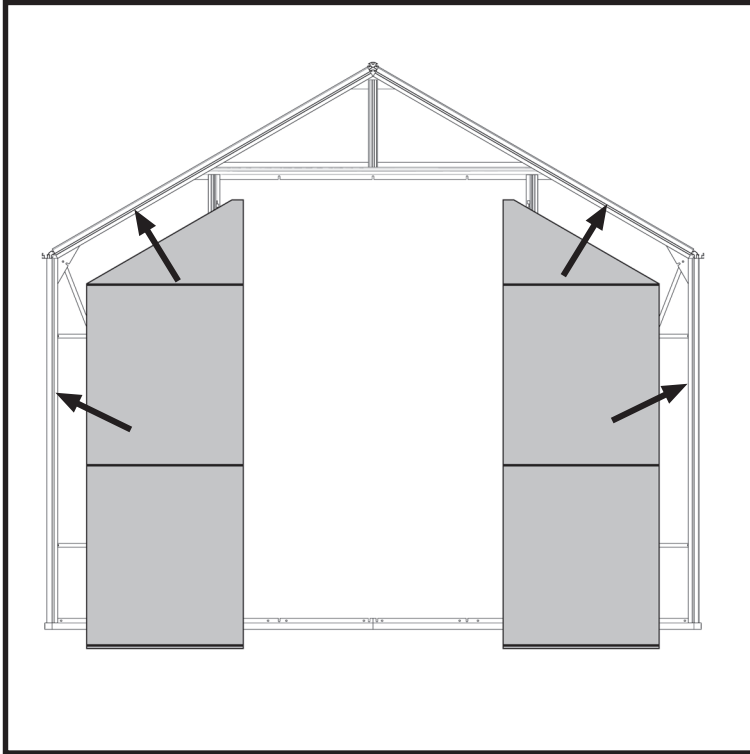


Hinweis:

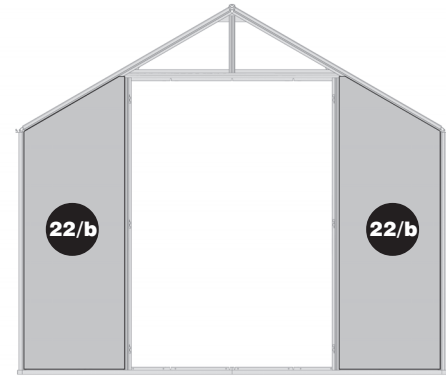
- 22/a** Bringen Sie zunächst an einer PVC-Platte 600 x 692 mm (Pos. 9) unten ein h-Profil an. Klopfen Sie mit dem Gummihammer leicht auf das h-Profil, damit es an der Platte richtig einrastet. Achten Sie darauf, dass die längere Seite des h-Profiles zur Innenseite der Platte zeigt (vgl. Profilansicht). Stecken Sie anschließend ein Verbindungsprofil (Pos. 5) an das obere Ende der Platte und stellen eine weitere Platte darauf. An dieser wird oben eine dreieckige PVC-Platte (Pos. 10 / 11) montiert. Zwischen diesen beiden Platten wird ein abgewinkeltes (am Rand schräg abgeschnitten) Verbindungsprofil (Pos. 6) gesteckt. Beachten Sie bei der Montage die Profilansichten.



22/b Außenansicht



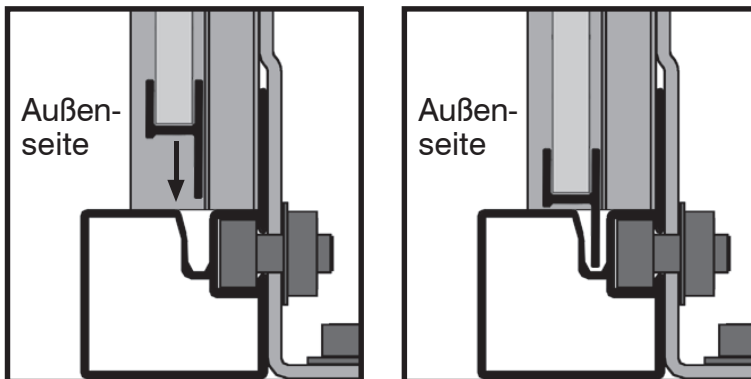
Übersicht (Vorderwand):



Hinweis:

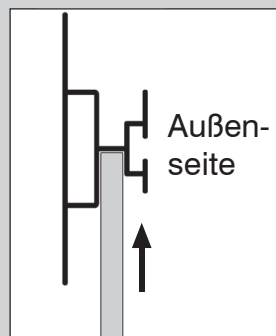
- 22/b** Setzen Sie nun die vormontierten Platten in die Vorderwand ein. Schieben Sie die Platten von unten an die Querstrebe und stecken sie mit den h-Profilen in die Einkerbungen am Bodenprofil (vgl. Profilansicht). Seitlich werden die PVC-Platten von den bereits montierten Profilen eingefasst. Die Platten werden in Schritt **22/d** durch Anbringen der Clips gesichert.

Profilansicht (h-Profil / Bodenprofil vorne)

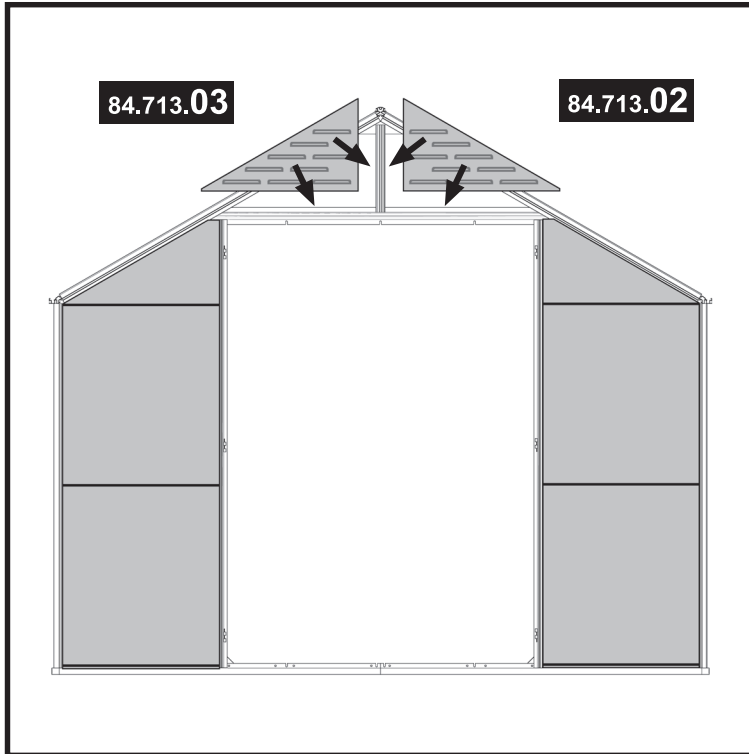


! Wichtiger Hinweis:

- Achten Sie darauf, dass Sie die PVC-Platten an der Querstrebe so einsetzen, dass sie wie in der Abbildung an der Querstrebe anliegen.

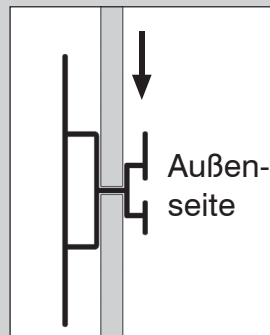


22/c Außenansicht

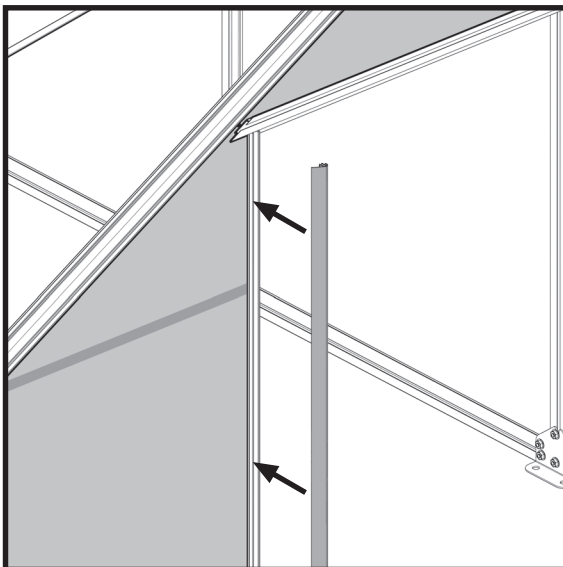


Wichtiger Hinweis:

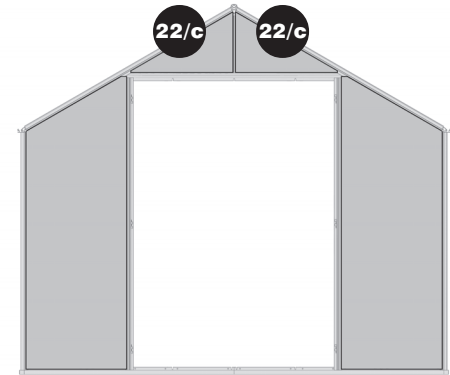
Achten Sie darauf, dass Sie die PVC-Platten bzw. Luft-einlässe an der Querstrebe so einsetzen, dass sie wie in der Abbildung an der Querstrebe anliegen.



22/d Außenansicht



Übersicht (Vorderwand):

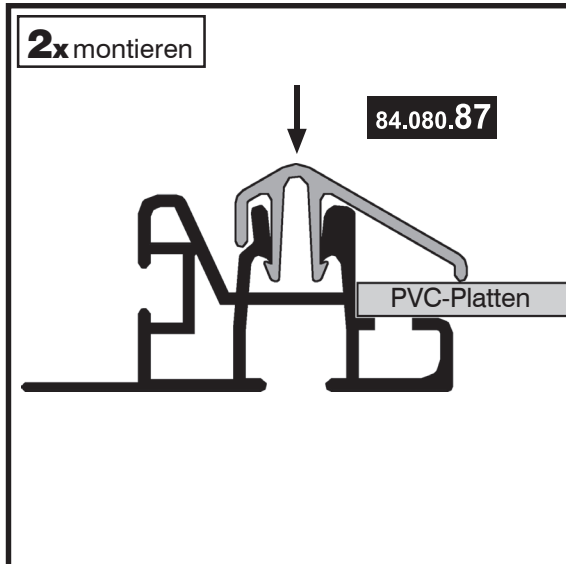


Hinweis:

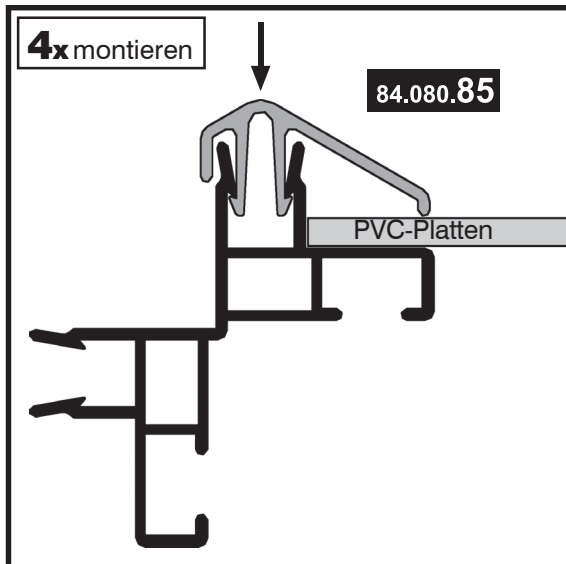
22/c Die dreieckigen Luft-einlässe stellen Sie auf die Querstrebe und platzieren sie zwischen den beiden Streben. Sie werden in Schritt 22/d durch Anbringen der Clips gesichert.

- 22/d Fixieren Sie die PVC-Platten durch Anbringen der Clips.
- 22/e Drücken Sie dazu die Clips wie in den Profilansichten auf der nächsten Seite in die dafür vorgesehenen Einkerbungen an den Aluminium-Profilen, bis die Platten eingeklemmt sind. Sie sehen an den Profilansichten auf der folgenden Seite, wie die Clips am Türprofil (Abb. 22/e) und an den Eckprofilen (Abb. 22/f) angebracht werden.

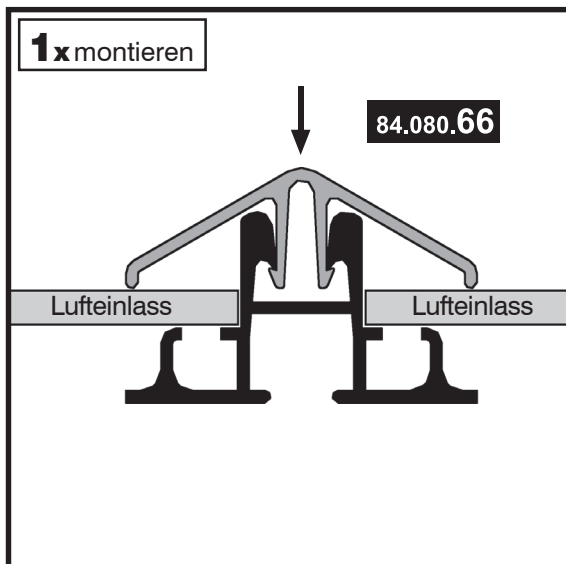
22/e **Profilansicht (Einfachclip / Türangel)**



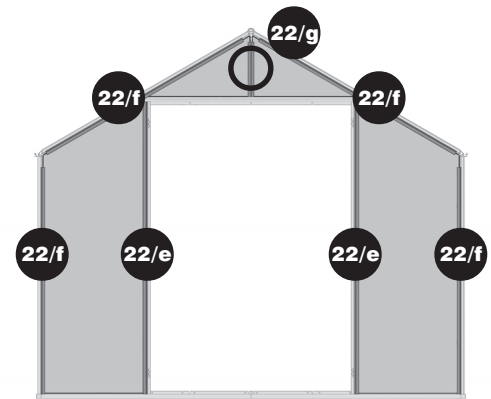
22/f **Profilansicht (Einfachclip / Eckprofil)**



22/g **Profilansicht (Doppelclip / Dachstrebe)**



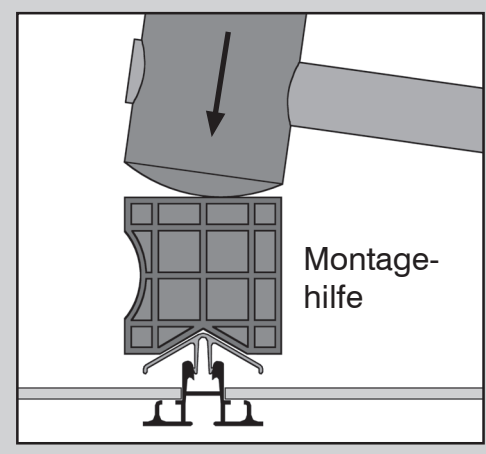
Übersicht (Vorderwand):















Hinweis:

- 22/g** Bringen Sie zuletzt den Doppelclip an der Dachstrebe an, indem Sie ihn in die vorgesehene Aussparung am Aluminium-Profil drücken, bis beide Lufteinlässe eingeklemmt sind.

Tipp: Klopfen Sie die Clips mit der mitgelieferten **Montagehilfe** und einem Gummihammer mit **leichten** Schlägen fest. Eine zweite Person sollte während der Montage von der Innenseite gegen das Alu-Profil drücken.



23 PVC-Platten und Lufteinlässe an Rückwand montieren

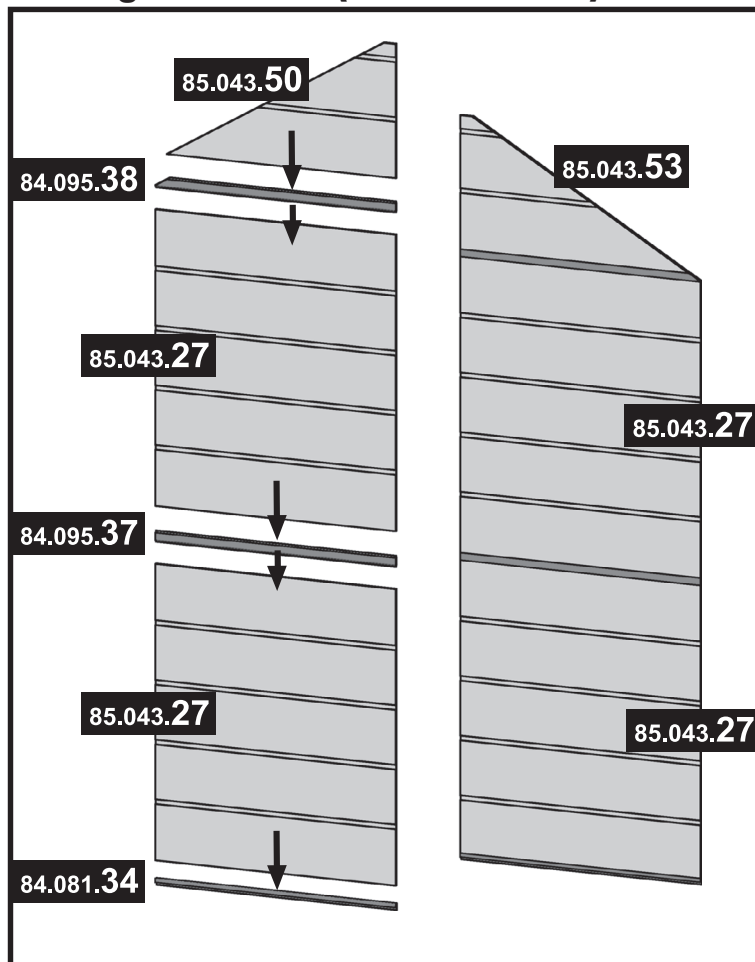
Artikel-Nr.	Pos.	Form	Benennung	Größe (mm)	Menge		
					2 Felder	3 Felder	4 Felder
84.080.66	1		Doppelclip	320	1	1	1
84.080.68	2		Doppelclip	1715	3	3	3
84.080.85	3		Einfachclip	1330	4	4	4
84.081.34	4		h-Profil	600	4	4	4
84.095.37	5		Verbindungsprofil	600	6	6	6
84.095.38	6		Verbindungsprofil, abgewinkelt	600	2	2	2
84.713.02	7		Lufteinlass rechts	619 x 363	1	1	1
84.713.03	8		Lufteinlass links	619 x 363	1	1	1
85.043.27	9		PVC-Platte	600 x 692	8	8	8
85.043.28	10		PVC-Platte	600 x 312	2	2	2
85.043.50	11		PVC-Platte, dreieckig links	572 x 313	1	1	1
85.043.53	12		PVC-Platte, dreieckig rechts	572 x 313	1	1	1

! Wichtiger Hinweis:

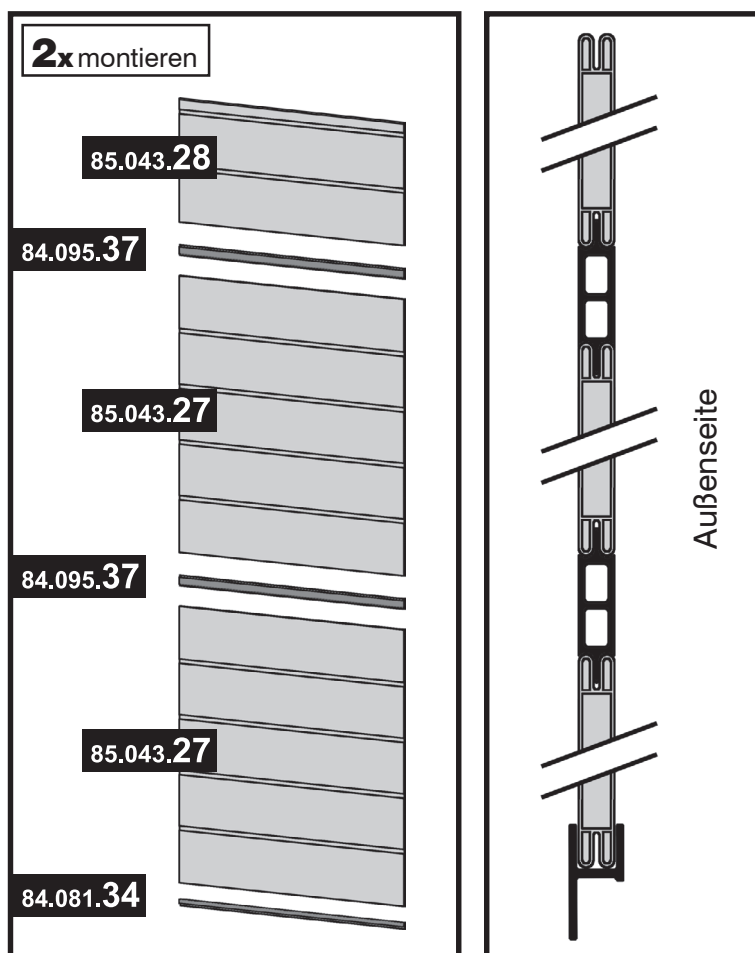
- Montieren Sie die PVC-Platten so, dass die **Vertiefungen** der Platten an der **Außenseite des Hauses** sind.

Beachten Sie bitte die genauen Längenangaben der Einfach- und Doppelclips und messen Sie die Längen nach, bevor Sie die Clips montieren.

23/a Montagevorschau (Außenansicht)



Profilansicht



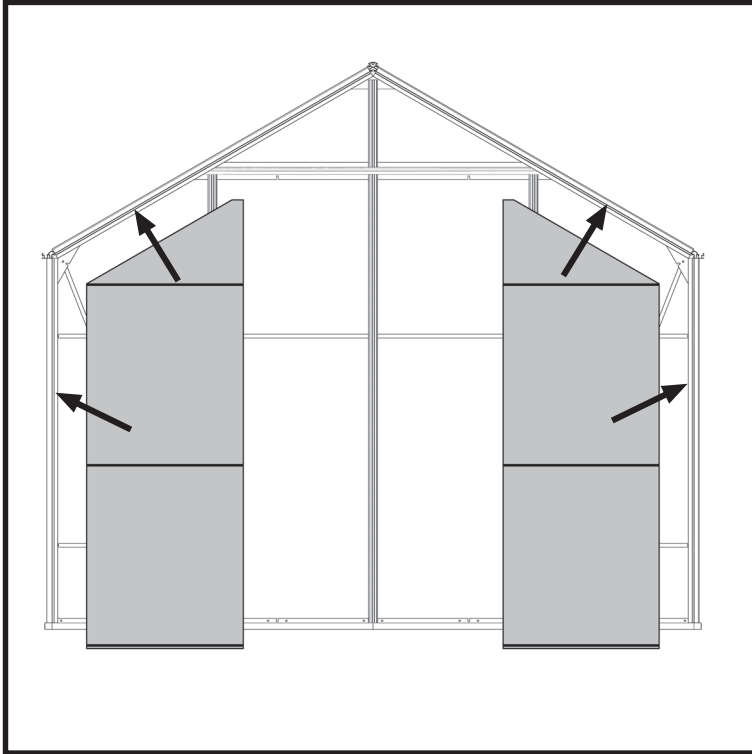
Werkzeug:



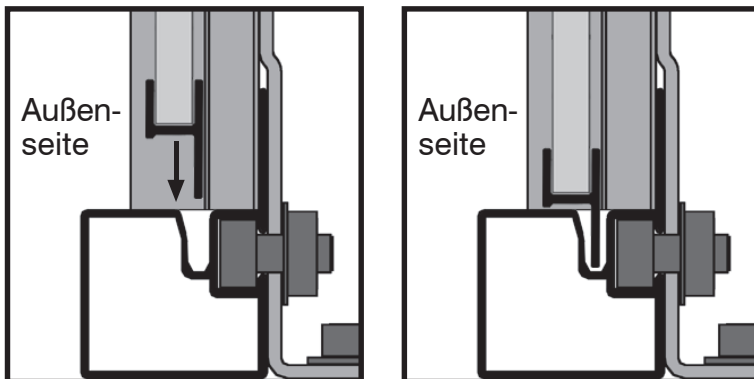
Hinweis:

- 23/a** Zunächst werden die beiden äußeren Platten-Elemente vormontiert (Abb. oben). Bringen Sie dazu an einer PVC-Platte 600 x 692 mm unten ein h-Profil an. Klopfen Sie mit dem Gummihammer leicht auf das h-Profil, damit es an der Platte richtig einrastet. Achten Sie darauf, dass die längere Seite des h-Profiles zur Innenseite der Platte zeigt (vgl. Profilansicht). Stecken Sie anschließend ein Verbindungsprofil (Pos. 5) an das obere Ende der Platte und stellen eine weitere Platte darauf. An dieser wird oben eine dreieckige PVC-Platte (Pos. 11 / 12) montiert. Zwischen diesen beiden Platten wird ein abgewinkeltes Verbindungsprofil (Pos. 6) gesteckt. Für die beiden mittleren Platten-Elemente (Abb. unten) wiederholen Sie diesen Schritt, verwenden aber statt den dreieckigen Platten je eine Platte 600 x 312 mm (Pos. 10) und befestigen diese mit einem geraden Verbindungsprofil (Pos. 5).

23/b Außenansicht

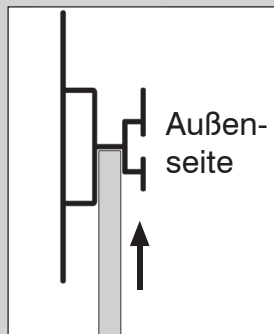


Profilansicht (h-Profil / Bodenprofil vorne)

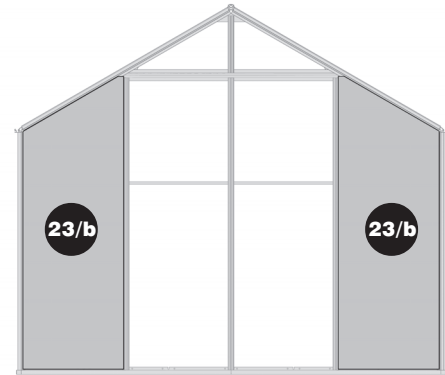


! Wichtiger Hinweis:

- Achten Sie darauf, dass Sie die PVC-Platten an der Querstrebe so einsetzen, dass sie wie in der Abbildung an der Querstrebe anliegen.



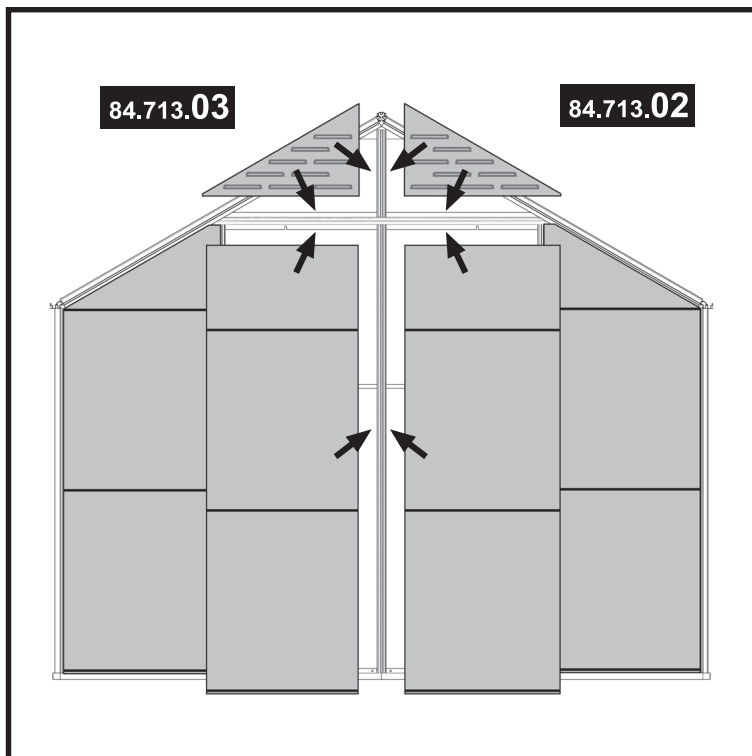
Übersicht (Rückwand):



Hinweis:

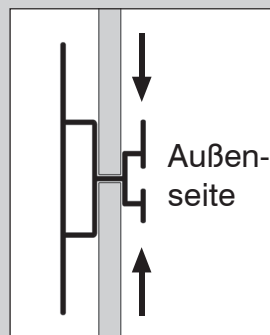
- 23/b Setzen Sie zunächst die beiden äußeren, vormontierten Platten in die Vorderwand ein. Schieben Sie die Platten von unten an die Querstrebe und stecken sie mit den h-Profilen in die Einkerbungen am Bodenprofil (vgl. Profilansicht). Seitlich werden die PVC-Platten von den bereits montierten Profilen eingefasst. Die Platten werden in Schritt 23/d durch Anbringen der Clips gesichert.

23/c Außenansicht

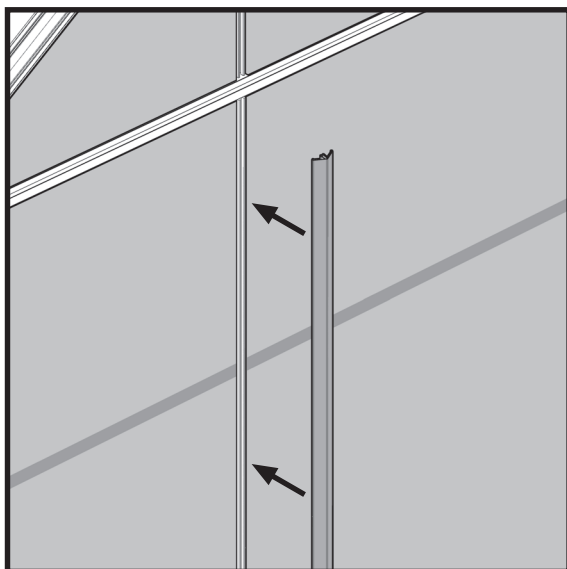


Wichtiger Hinweis:

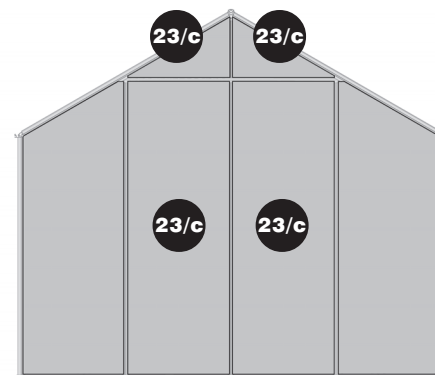
Achten Sie darauf, dass Sie die PVC-Platten bzw. Luft-einlässe an der Querstrebe so einsetzen, dass sie wie in der Abbildung an der Querstrebe anliegen.



23/d Außenansicht



Übersicht (Rückwand):



Hinweis:

23/c Die dreieckigen Luft-einlässe stellen Sie auf die Querstrebe und platzieren sie zwischen den beiden Streben. Anschließend stellen Sie die beiden mittleren, vormontierten Platten-Elemente zwischen Bodenprofil und Querstrebe. Achten Sie darauf, dass die Einkerbungen am Bodenprofil einrasten (vgl. Profilansicht **23/b**).

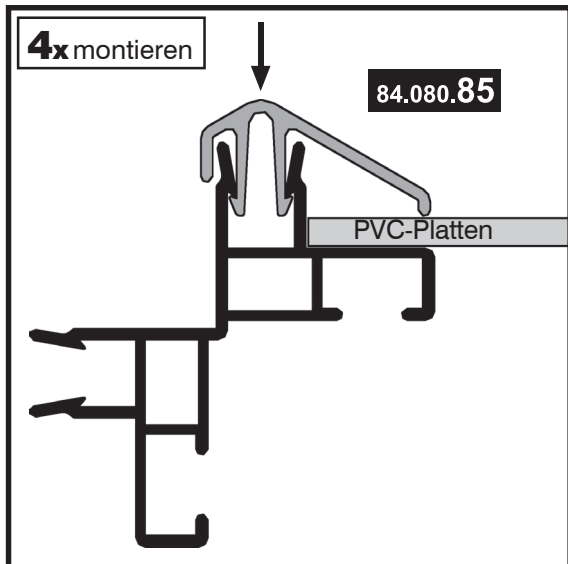
23/d Fixieren Sie die PVC-Platten durch Anbringen der Clips.

23/e Drücken Sie dazu die Clips wie in den Profilansichten

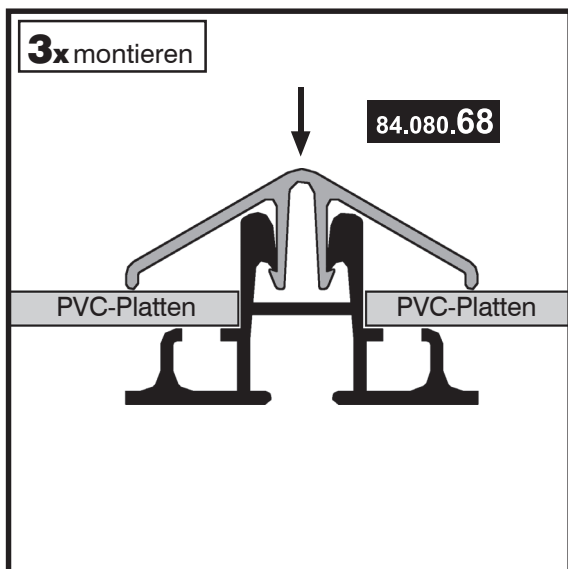
23/f auf der nächsten Seite in die dafür vorgesehenen Einkerbungen an den Aluminium-Profilen, bis die Platten eingeklemmt sind.

Sie sehen an den Profilansichten auf der folgenden Seite, wie die Clips an den Eckprofilen (Abb. **23/e**) und an Dach- und Seitenstreben (Abb. **23/f** und **23/g**) angebracht werden.

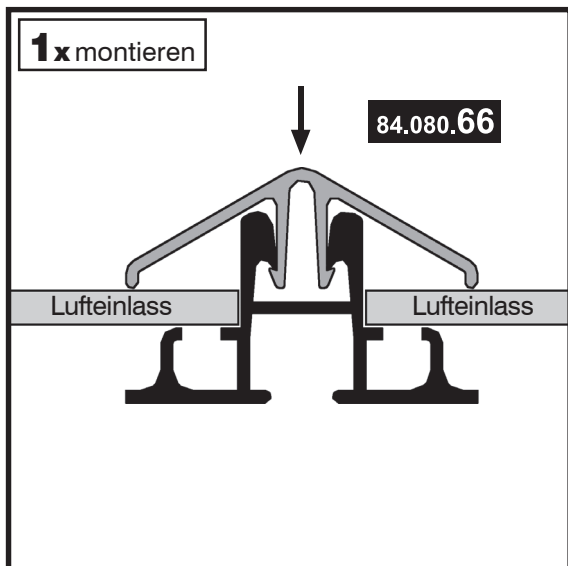
23/e Profilsansicht (Einfachclip / Eckprofil)



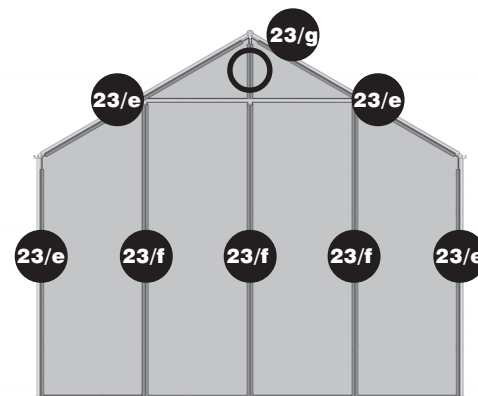
23/f Profilsansicht (Doppelclip / Strebe Rückwand)



23/g Profilsansicht (Doppelclip / Dachstrebe)



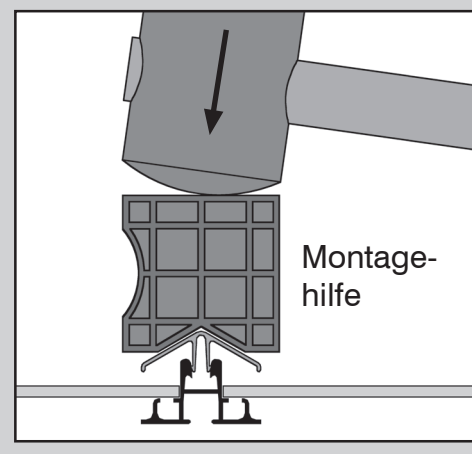
Übersicht (Vorderwand):








Hinweis:

- 23/g** Bringen Sie zuletzt den Doppelclip an der Dachstrebe an, indem Sie ihn in die vorgesehene Aussparung am Aluminium-Profil drücken, bis beide Lufteinlässe eingeklemmt sind.

Tipp: Klopfen Sie die Clips mit der mitgelieferten **Montagehilfe** und einem Gummihammer mit **leichten** Schlägen fest. Eine zweite Person sollte während der Montage von der Innenseite gegen das Alu-Profil drücken.



24 PVC-Platten an Seiten montieren

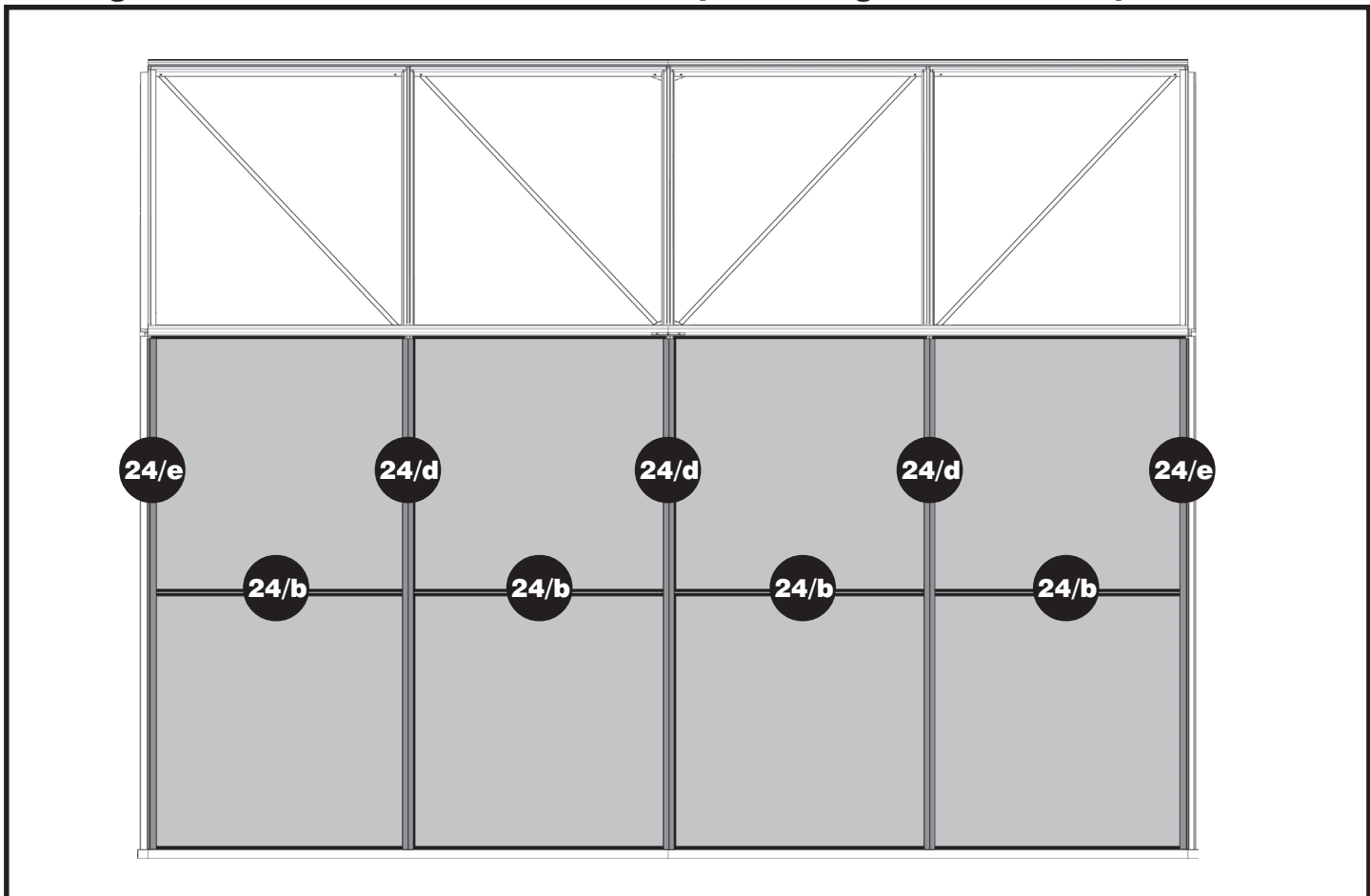
Artikel-Nr.	Pos.	Form	Benennung	Größe (mm)	Menge		
					2 Felder	3 Felder	4 Felder
84.080.67	1		Doppelclip	1392	2	4	6
84.080.85	2		Einfachclip	1330	4	4	4
84.081.33	3		h-Profil	692	4	6	8
84.095.39	4		Verbindungsprofil	692	4	6	8
85.043.30	5		PVC-Platte	692 x 692	8	12	16

Wichtiger Hinweis:

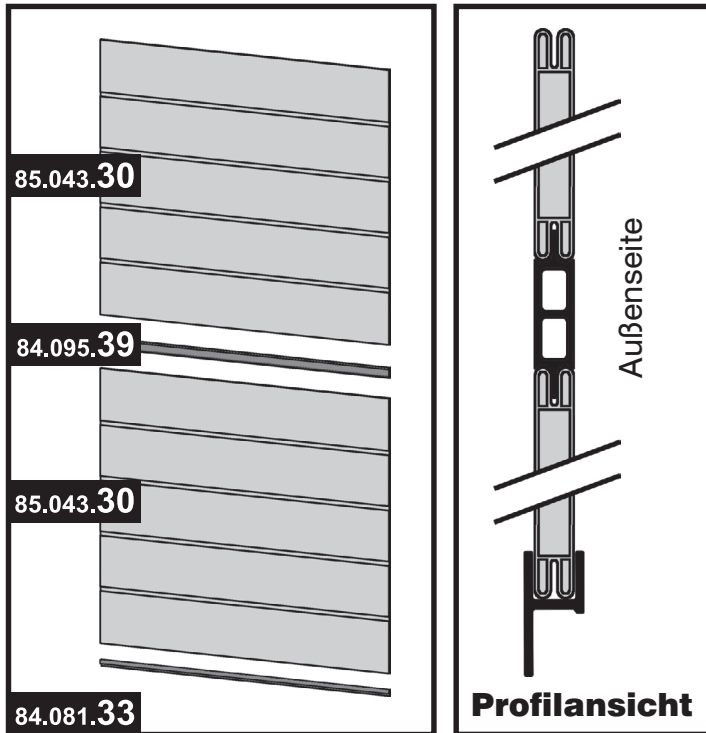
- Montieren Sie die PVC-Platten so, dass die **Vertiefungen** der Platten an der **Außenseite des Hauses** sind.

Beachten Sie bitte die genauen Längenangaben der Einfach- und Doppelclips und messen Sie die Längen nach, bevor Sie die Clips montieren.

Montagevorschau / Kontrollansicht Seite (Abbildung 4 Felder-Haus)



24/a Montagevorschau (Außenansicht)

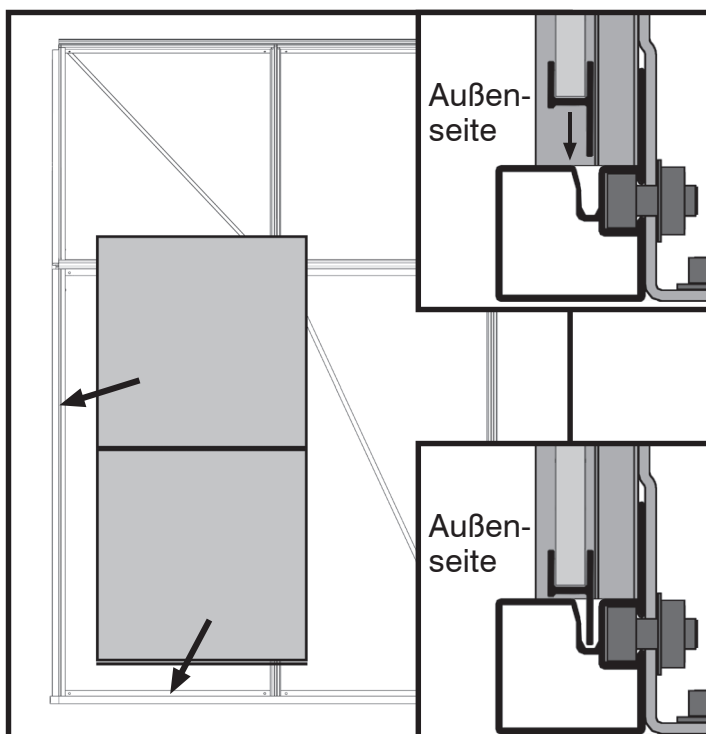


Montagehinweis:

2 Felder	4x montieren	3 Felder	6x montieren
4 Felder	8x montieren		

24/b Außenansicht

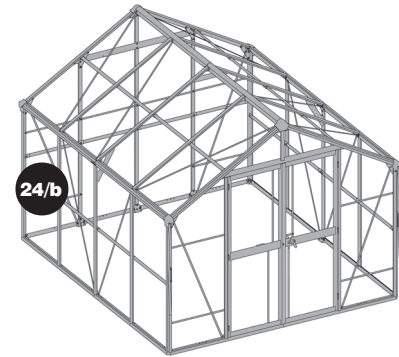
Profilansicht



Montagehinweis:

2 Felder	4x montieren	3 Felder	6x montieren
4 Felder	8x montieren		

Übersicht:



Werkzeug:

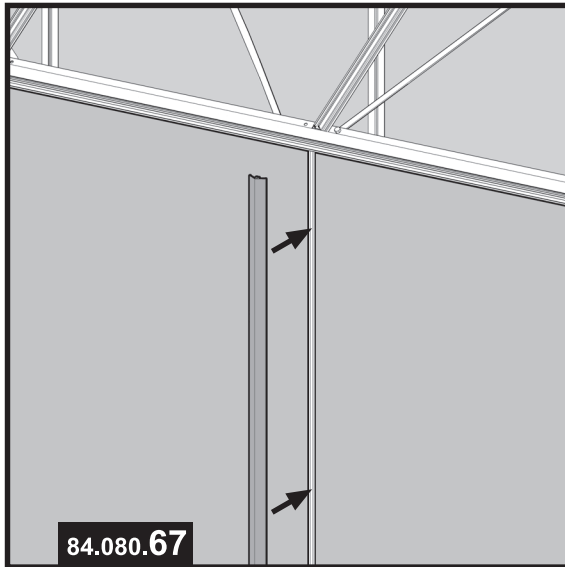


Hinweis:

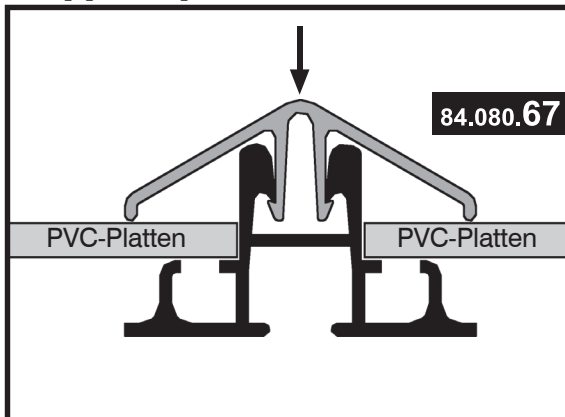
24/a Bringen Sie zunächst an einer PVC-Platte 692 x 692 mm unten ein h-Profil an. Klopfen Sie mit dem Gummihammer leicht auf das h-Profil, damit es an der Platte richtig einrastet. Achten Sie darauf, dass die längere Seite des h-Profils zur Innenseite der Platte zeigt (vgl. Profilansicht). Stecken Sie anschließend ein Verbindungsprofil (Pos. 4) an das obere Ende der Platte und stellen eine weitere Platte darauf.

24/b Setzen Sie nun die vormontierten Platten an den Seiten ein. Stellen Sie sie dazu zwischen Bodenprofil und Regenrinnenprofil und achten Sie darauf, dass die h-Profile an den Einkerbungen am Bodenprofil einrasten (vgl. Profilansicht).

24/c Außenansicht



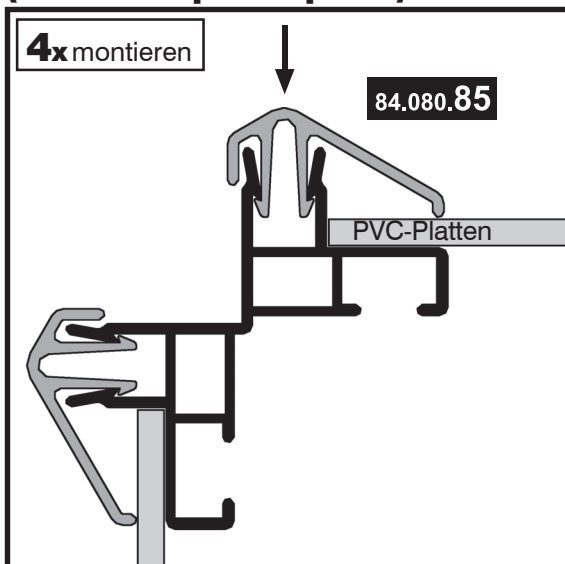
24/d Profilansicht (Doppelclip / Seitenstrebe)



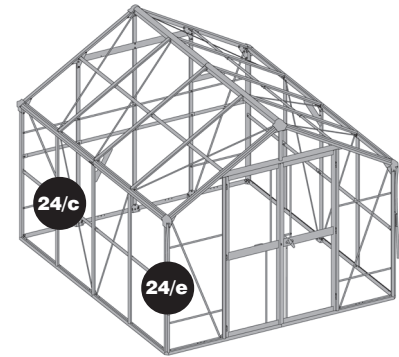
Montagehinweis:

2 Felder	2x montieren	3 Felder	4x montieren
4 Felder	6x montieren		

24/e Profilansicht (Einfachclip / Eckprofil)



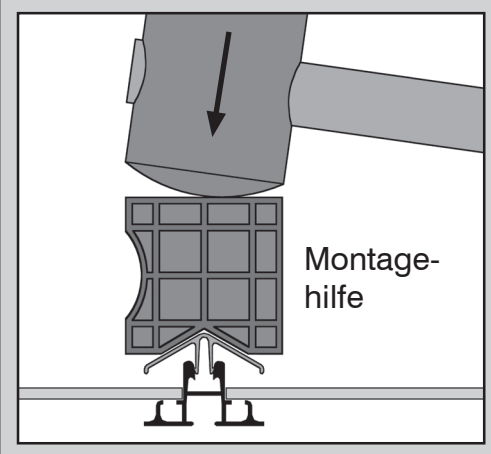
Übersicht:







Hinweis:

- 24/c** Fixieren Sie die Platten durch Anbringen der Clips. Drücken Sie dazu die Clips wie in den Profilansichten in die dafür vorgesehenen Einkerbungen an den Aluminium-Profilen, bis die Platten eingeklemmt sind.
- 24/d** Die Doppelclips werden an den Seitenstreben, die
- 24/e** Einfachclips an den Eckprofilen des Hauses befestigt. Beachten Sie bitte auch die Montagevorschau / Kontrollansicht Seite.

Tipp: Klopfen Sie die Clips mit der mitgelieferten **Montagehilfe** und einem Gummihammer mit **leichten** Schlägen fest. Eine zweite Person sollte während der Montage von der Innenseite gegen das Alu-Profil drücken.



25 PVC-Platten an Dach montieren

Artikel-Nr.	Pos.	Form	Benennung	Größe (mm)	Menge		
					2 Felder	3 Felder	4 Felder
84.080.78	1		Doppelclip	1404	2	4	6
84.080.85	2		Einfachclip	1330	4	4	4
84.082.03	3		h-Profil	692	4	6	8
85.043.29	4		PVC-Platte	692 x 1408	4	6	8



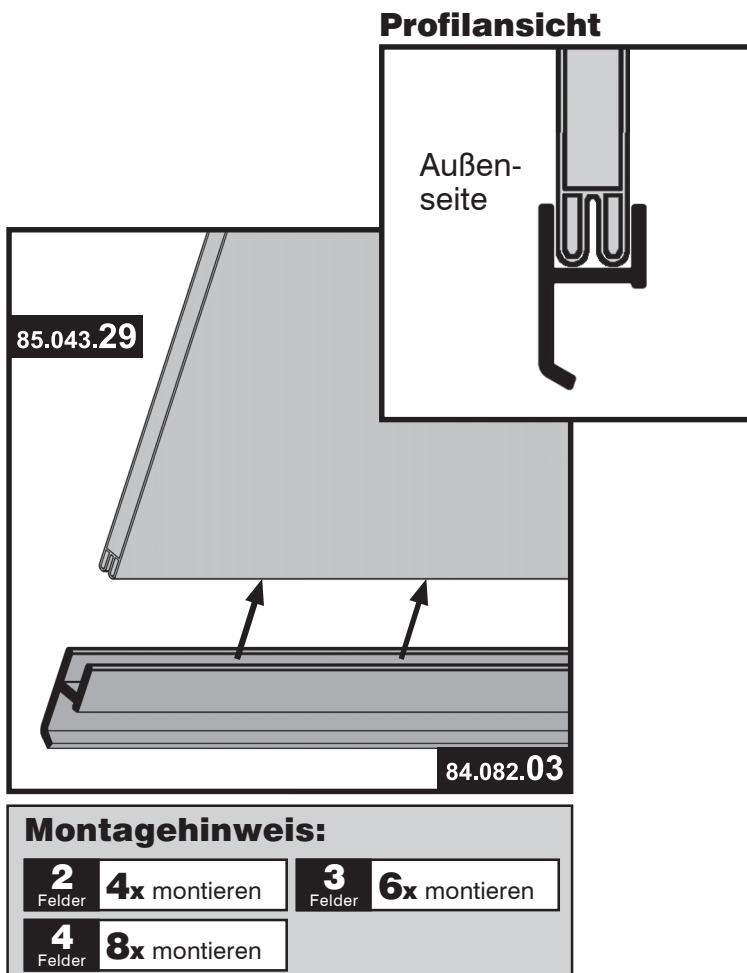
Wichtiger Hinweis:

Montieren Sie die PVC-Platten so, dass die **Vertiefungen** der Platten an der **Außenseite des Hauses** sind.

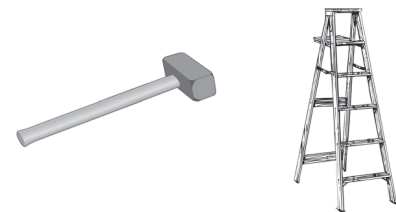
Beachten Sie bitte die genauen Längenangaben der Einfach- und Doppelclips und messen Sie die Längen nach, bevor Sie die Clips montieren.

Verwenden Sie bei der Montage der Clips am Dach unbedingt eine Sicherheitsstaffelei und achten Sie besonders auf **Standicherheit!**

25/a



Werkzeug:



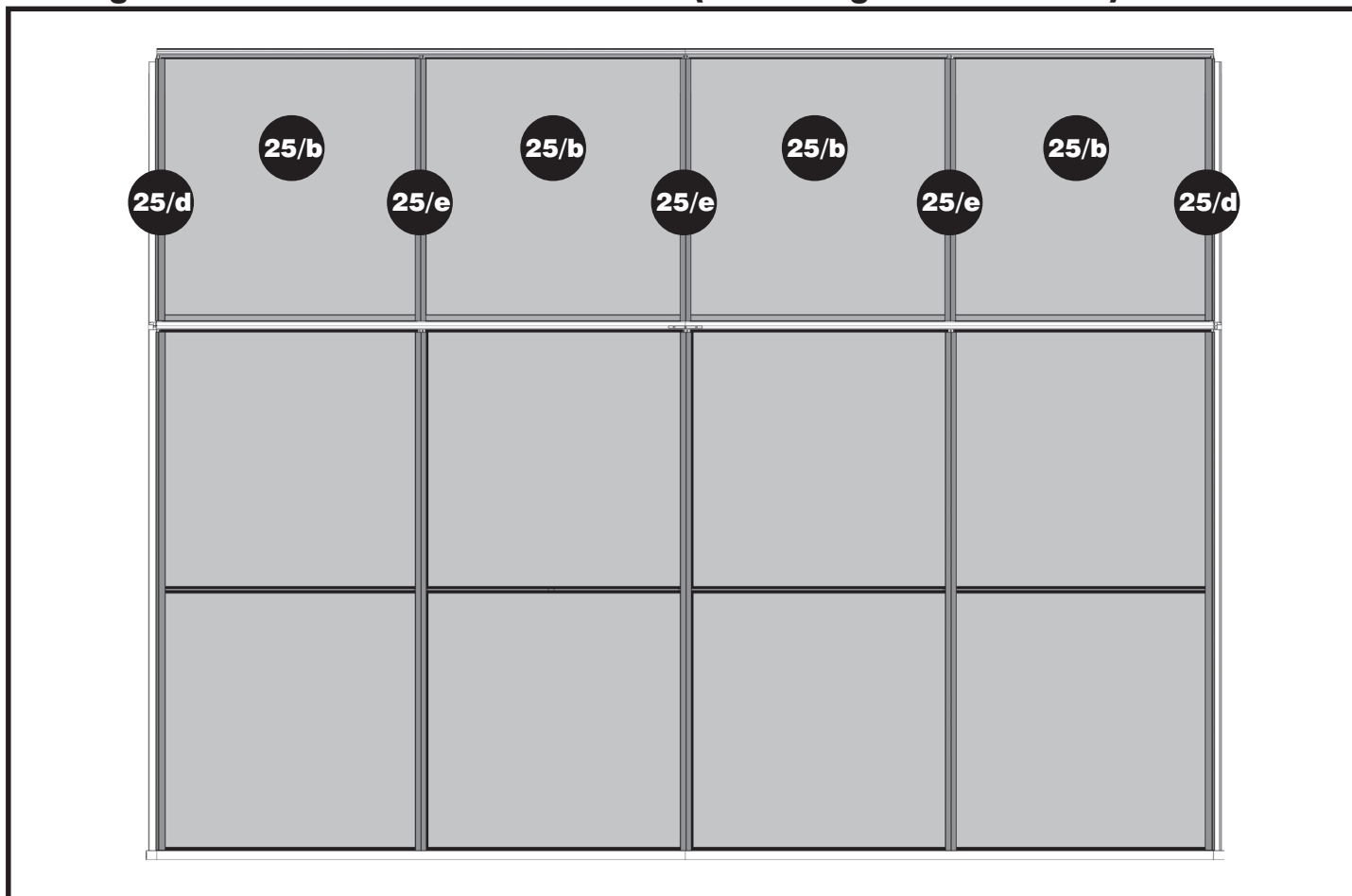
Hinweis:

25/a

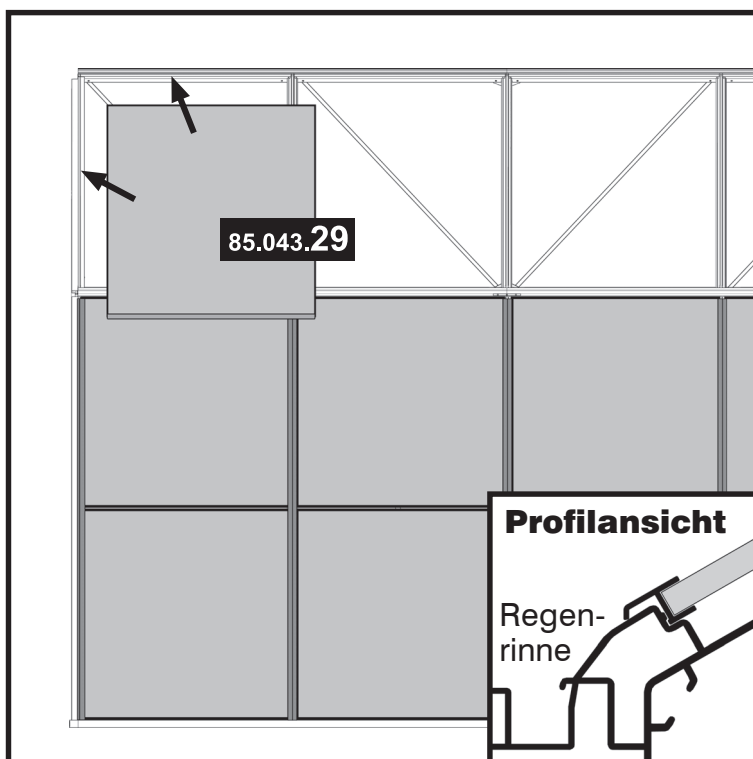
An den PVC-Platten werden unten h-Profile angebracht. Achten Sie darauf, dass die längere Seite des h-Profiles zur Außenseite der PVC-Platte zeigt (vgl. Profilansicht). Klopfen Sie mit dem Gummihammer jeweils leicht auf das h-Profil, damit es an den Platten richtig einrastet.



Montagevorschau / Kontrollansicht Dach (Abbildung 4 Felder-Haus)



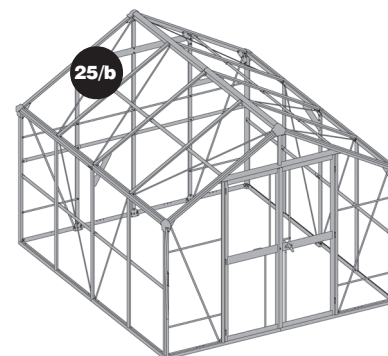
25/b Außenansicht



Montagehinweis:

2 Felder	4x montieren	3 Felder	6x montieren
4 Felder	8x montieren		

Übersicht:



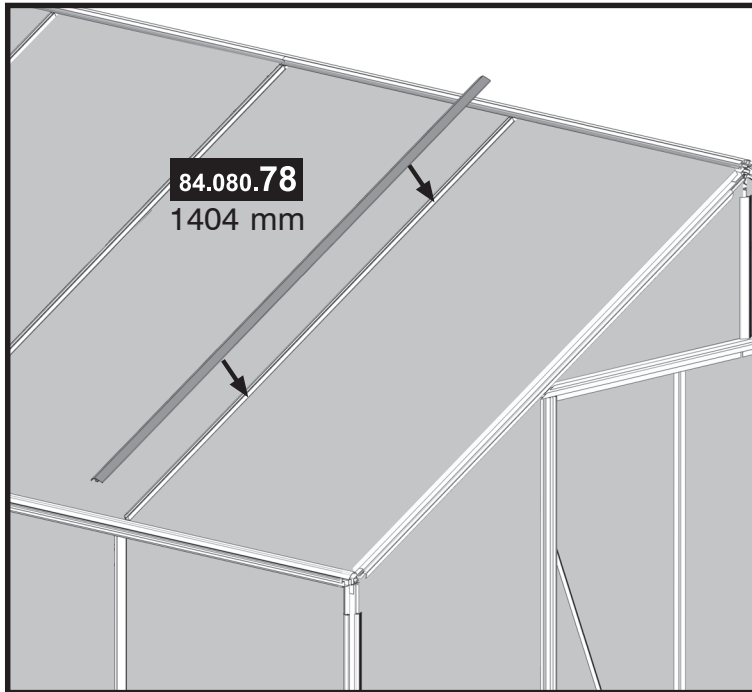
Hinweis:

- 25/b** Setzen Sie nun die vormontierten PVC-Platten am Dach mit dem h-Profil nach unten zwischen die Seitenstreben ein. Das h-Profil rastet dabei am Regenrinnenprofil ein (vgl. Profilansicht).



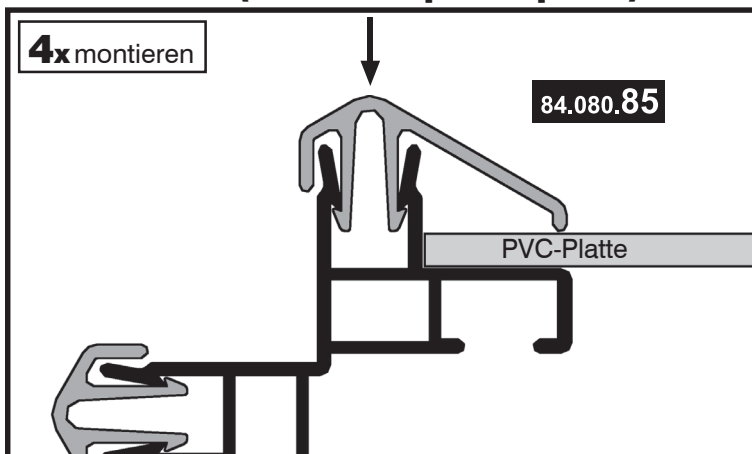
25/c

Außenansicht



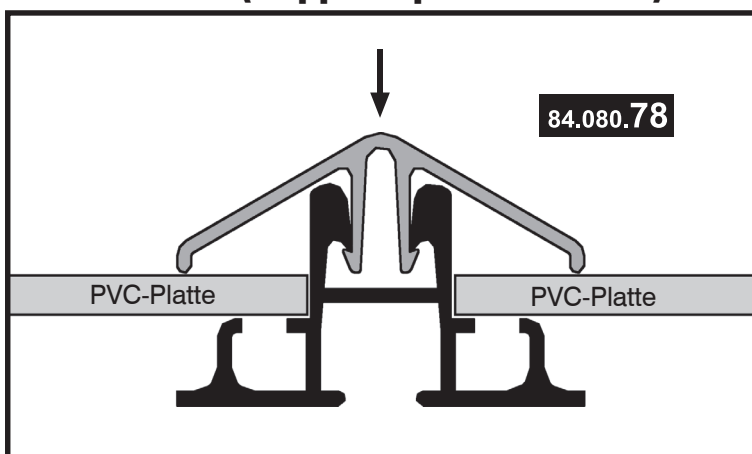
25/d

Profilansicht (Einfachclip / Eckprofil)



25/e

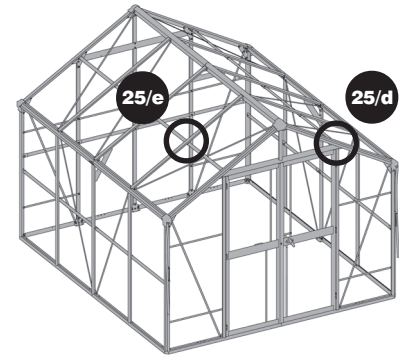
Profilansicht (Doppelclip / Dachstrebe)



Montagehinweis:

2 Felder	4x montieren	3 Felder	6x montieren
4 Felder	8x montieren		

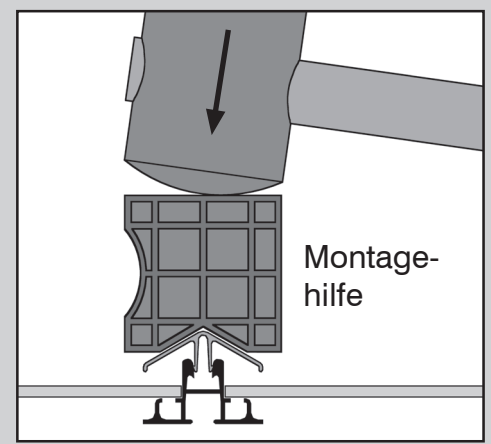
Übersicht:



Hinweis:

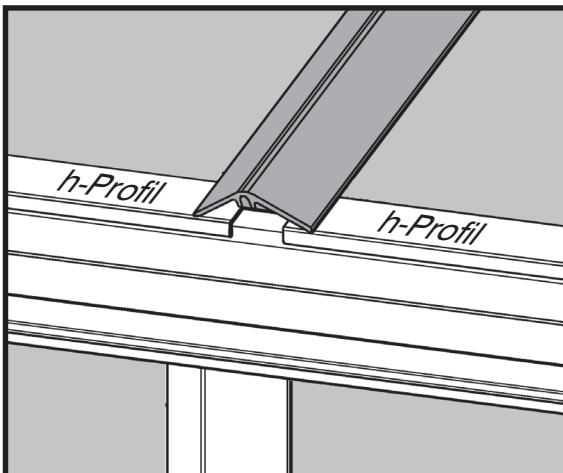
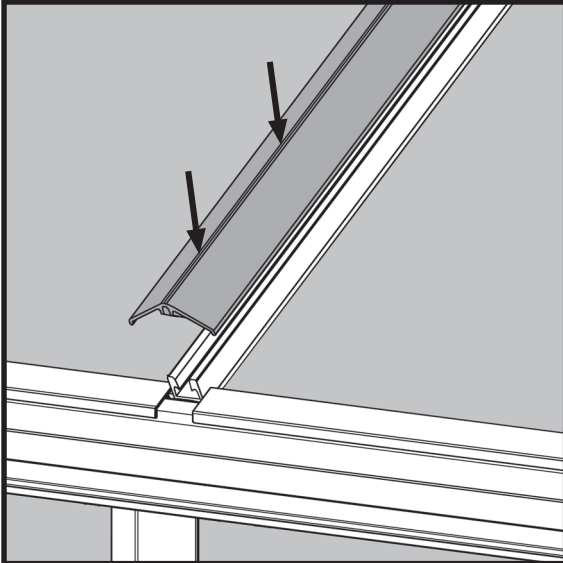
- 25/c** Fixieren Sie die PVC-Platten durch Anbringen der Clips.
- 25/d** An den mittleren Dachstreben verwenden Sie die Doppelclips 1404 mm (Pos. 1), an den Ecken die Einzelclips 1330 mm (Pos. 2).
- 25/e** Drücken Sie die Clips in die dafür vorgesehenen Einkerbungen an den Aluminiumprofilen (vgl. Profilansichten) und klopfen den Clip von oben nach unten mit leichten Schlägen fest. Kontrollieren Sie den Halt der Clips.

Tipp: Klopfen Sie die Clips mit der mitgelieferten **Montagehilfe** und einem Gummihammer mit **leichten** Schlägen fest. Eine zweite Person sollte während der Montage von der Innenseite gegen das Alu-Profil drücken.



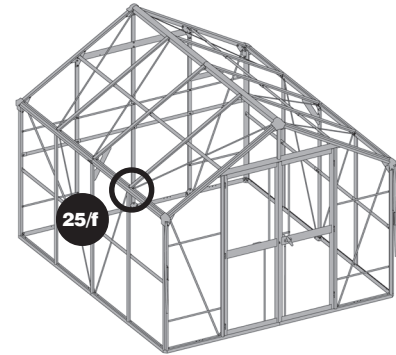


25/f Detailansicht



Achten Sie darauf, dass die Clip-Profile am unteren Ende komplett auf den h-Profilen aufliegen.

Übersicht:




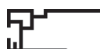











Hinweis:

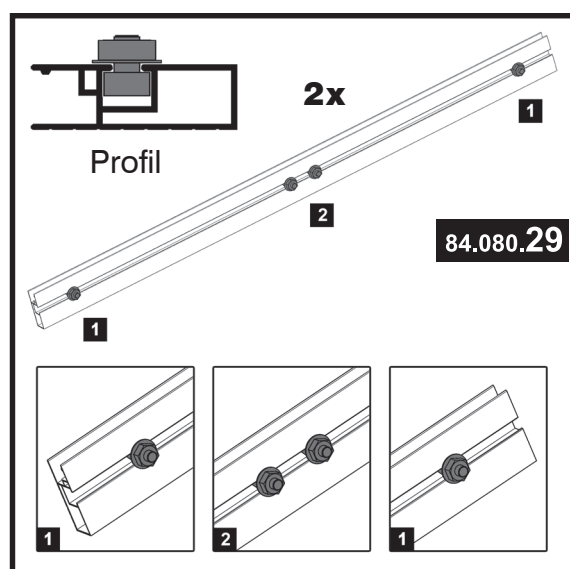
25/f Achten Sie bei der Montage der Clip-Profile darauf, dass die h-Profile komplett von den Clip-Profilen abgedeckt werden. Die Clip-Profile sind an den Enden schräg zugeschnitten, damit sie komplett in die Einkerbungen an den Dachstreben gedrückt werden können.

26 Doppeltür vormontieren

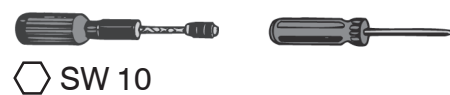
Rechter Türflügel

Artikel-Nr.	Pos.	Form	Benennung	Größe (mm)	Menge		
					2 Felder	3 Felder	4 Felder
55.102.02	1		Scharnierflügel aus Türscharnierbeutel	-	3	3	3
84.082.01	2		Türmittelprofil DT mit Loch	559	1	1	1
84.080.29	3		Türabschlussprofil DT	559	2	2	2
84.080.31	4		Türprofil Seite	1705	1	1	1
84.082.36	5		Anschlagprofil	1705	1	1	1
84.700.92	6		Scharnierleiste	-	3	3	3
84.713.01	7		Lufteinlass Tür	-	1	1	1
85.043.04	8		Stegplatte	576 x 798	1	1	1
85.043.54	9		PVC-Platte	576 x 798	1	1	1
85.043.55	10		PVC-Platte	576 x 658	1	1	1
50.041.90	11		Sechskantschraube	M6x12	13	13	13
50.041.94	12		Senkschraube	M4x6	6	6	6
51.049.11	13		Sechskantmutter mit Flansch	M6	13	13	13

26/a



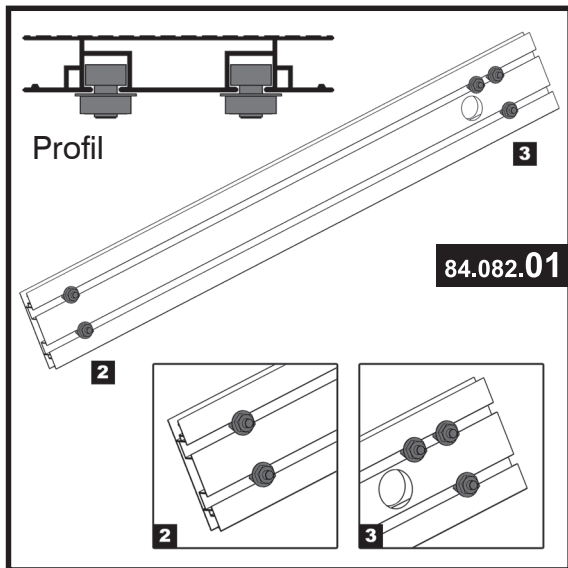
Werkzeug:



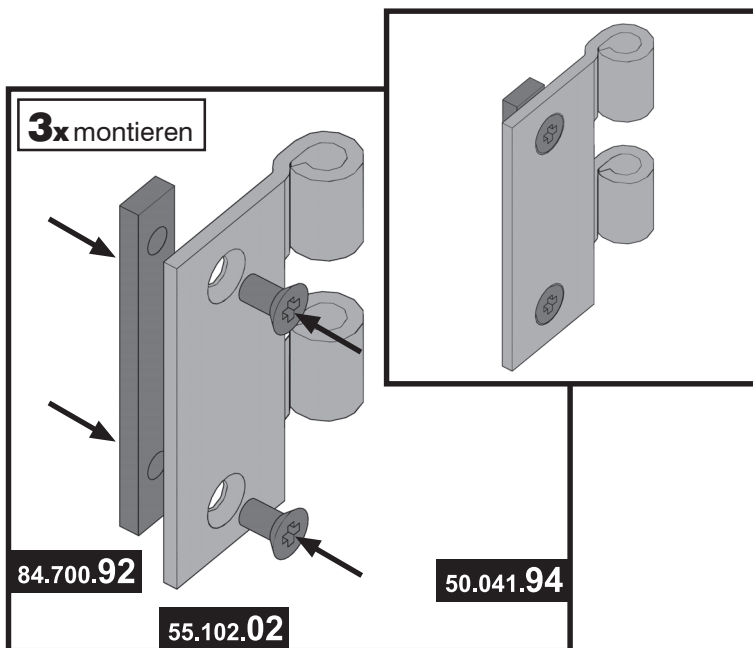
Hinweis:

26/a Schieben Sie zunächst in die zwei Türabschlussprofile (Pos. 3) je zwei Schrauben bis zur Mitte in die Führungsschiene. Zusätzlich wird je eine Schraube an beide Enden zirka 5 cm vom Rand entfernt vormontiert.

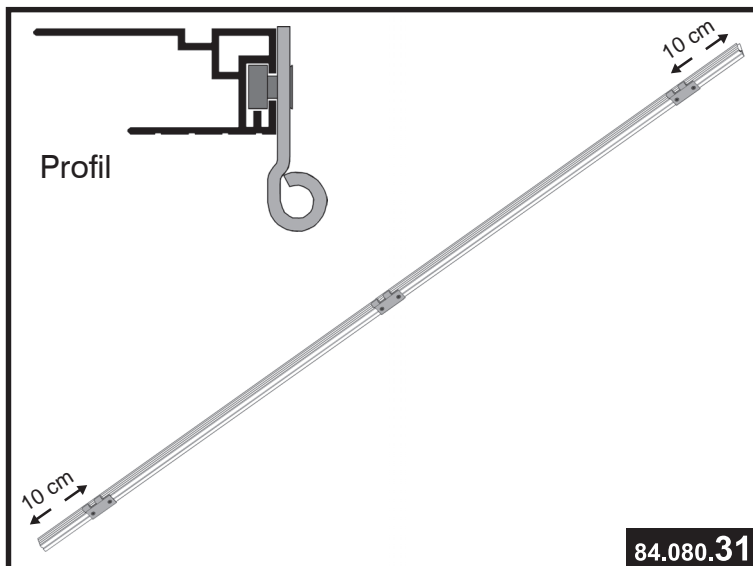
26/b



26/c



26/d



Hinweis:

26/b

Montieren Sie am Türmittelprofil mit Loch (Pos. 2) in beide Führungsschienen jeweils eine Schraube zirka 5 cm vom rechten und linken Rand entfernt. Achten Sie darauf, dass in der oberen Führungsschiene noch eine zusätzliche Schraube an der Lochseite benötigt wird (vgl. Abb.).

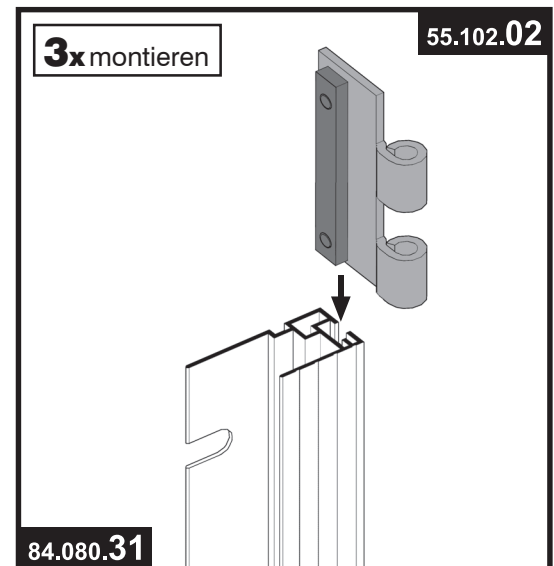
26/c

Am Türscharnierflügel wird eine Scharnierleiste (Pos. 6) mit zwei Senkschrauben (Pos. 12) **locker** befestigt.

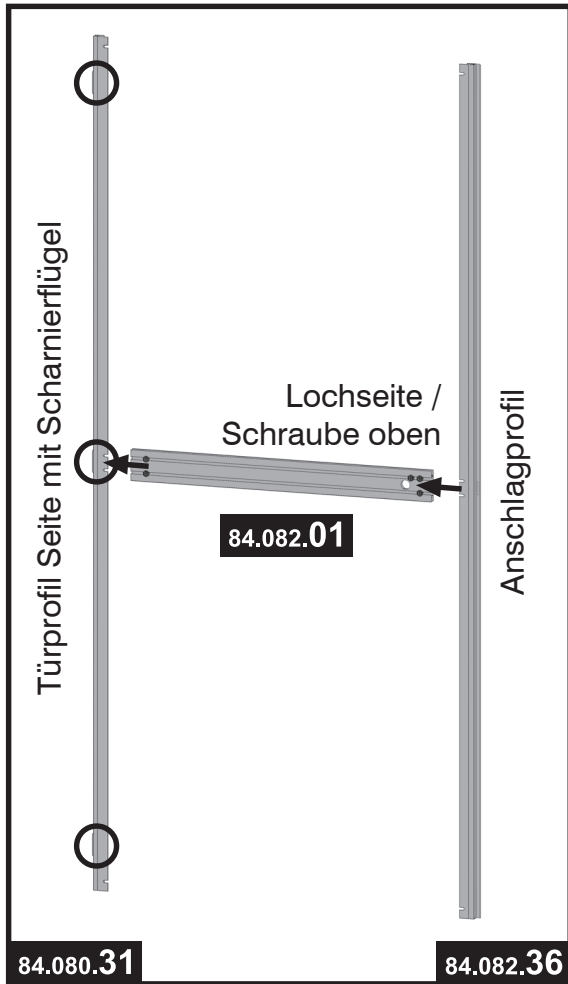
26/d

Am Türprofil Seite (Pos. 4) werden drei Scharnierflügel befestigt. Montieren Sie einen Scharnierflügel in der Mitte des Profils. Die beiden anderen Scharnierflügel werden zirka 10 cm vom rechten und linken Rand entfernt montiert. Achten Sie darauf, dass Sie die Scharnierflügel wie in der Profilan-sicht dargestellt einsetzen.

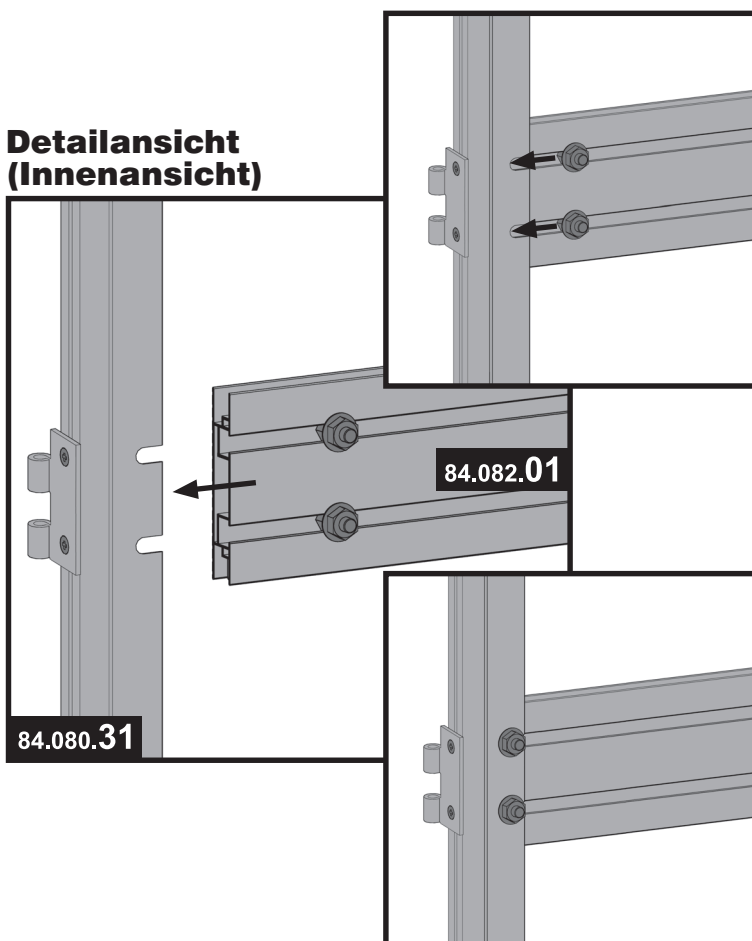
Detailansicht



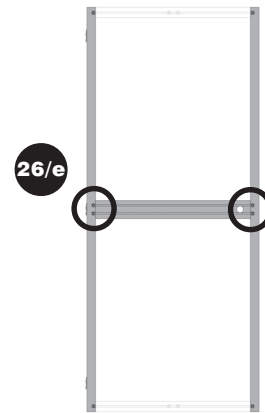
26/e Innenansicht



Detailansicht (Innenansicht)



Übersicht (rechter Türflügel):



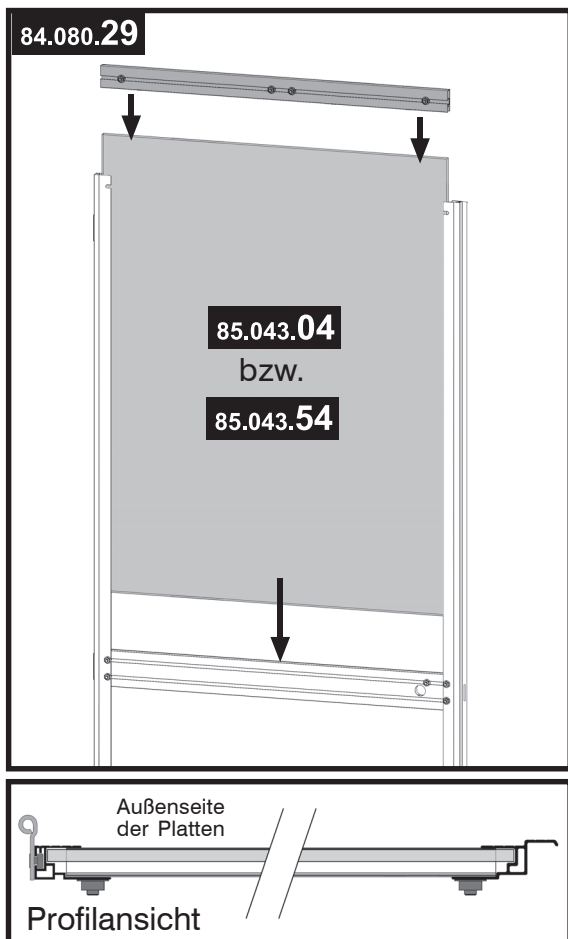
Hinweis:

26/e Befestigen Sie am Türprofil Seite mit den vormontierten Scharnierflügeln das Türmittelprofil (vgl. Detailansicht). Lockern Sie hierzu die vormontierten Schrauben am Türmittelprofil und schieben diese in die dafür vorgesehenen Aussparungen am Türseitenprofil. Anschließend befestigen Sie das Anschlagprofil am anderen Ende des Türmittelprofils (vgl. Detailansicht). Achten Sie darauf, dass das Loch im Türmittelprofil zum Anschlagprofil zeigt – die zusätzliche Schraube befindet sich dabei in der oberen Führungsschiene (vgl. Abb. **29/e**).

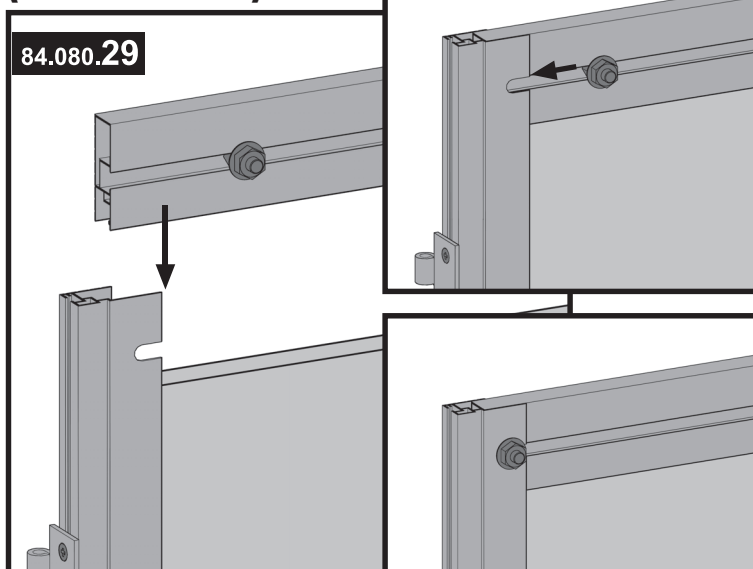
Hinweis:

- Sie können an der oberen Türhälfte entweder eine PVC-Platte oder eine transparente Stegplatte zur besseren Ausleuchtung Ihres Gerätehauses anbringen. Im Lieferumfang sind deshalb beide Ausführungen enthalten.

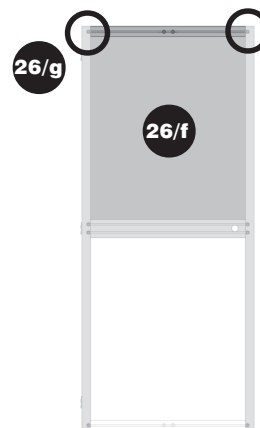
26/f Innenansicht



26/g Detailansicht oben (Innenansicht)

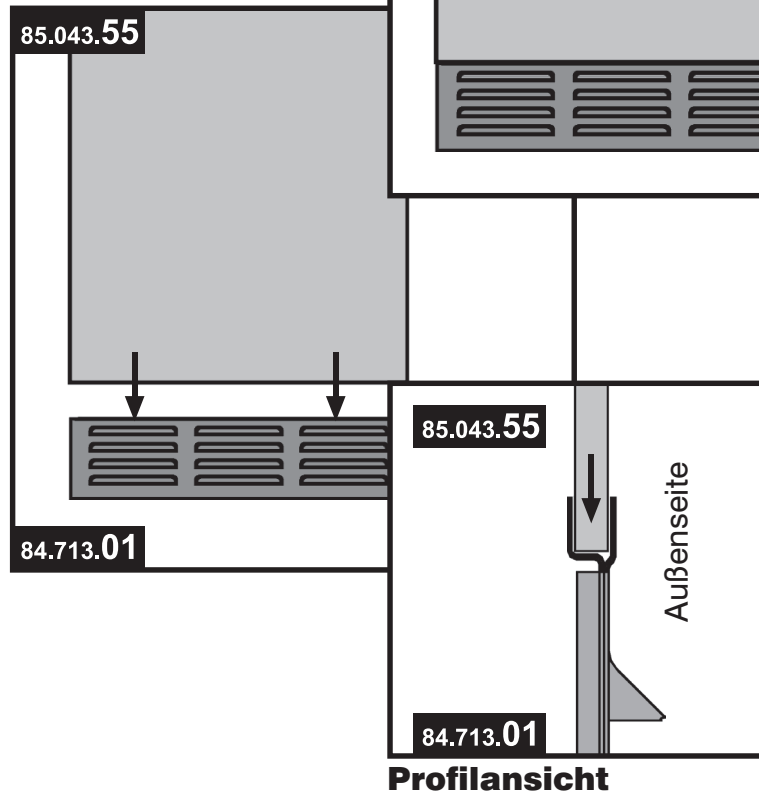
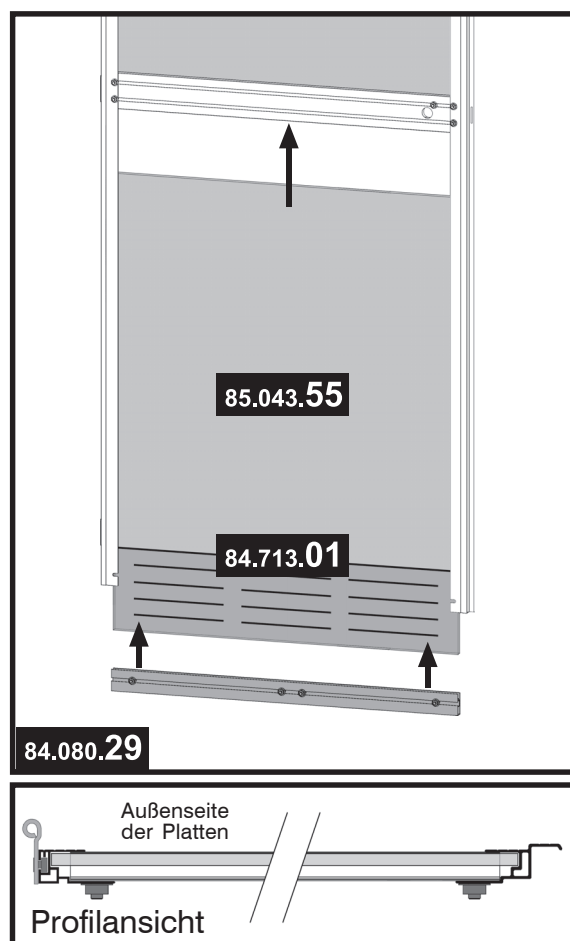
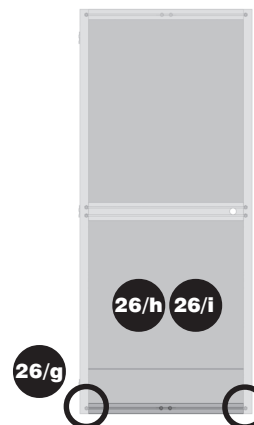


Übersicht (rechter Türflügel):




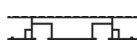


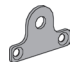





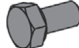

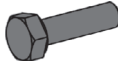



Hinweis:

- 26/f** Montieren Sie zunächst an der oberen Türhälfte eine PVC-Platte (Pos. 9) bzw.
- 26/g** eine transparente Stegplatte (Pos. 8). Schieben Sie die Platte von oben in die Führungsschienen der Türprofile, bis sie am Türmittelprofil einrastet. Achten Sie darauf, dass Sie die Platte richtig herum einsetzen, d.h. die Innenseite zeigt zu den vormontierten Schrauben (vgl. Profilansicht). Abschließend stecken Sie das Türabschlussprofil auf die seitlichen Türprofile und die Platte. Lockern Sie dazu die Schrauben rechts und links am Abschlussprofil und schieben sie in die entsprechenden Aussparungen. Ziehen Sie die Muttern wieder fest (vgl. Abb. **26/g**).

26/h**Vormontage
Platte / Lufteinlass
(Außenansicht)****26/i****Innenansicht****Übersicht (rechter Türflügel):****Hinweis:**

- 26/h** An der unteren Türhälfte wird eine PVC-Platte (Pos. 10) und ein Lufteinlass (Pos. 7) montiert. Stecken Sie dazu zunächst die Platte in die Einkerbung am Lufteinlass (vgl. Profilansicht **26/h**).
- 26/i** Schieben Sie dann beide Teile von unten in die Führungsschienen der seitlichen Türprofile, bis die Platte am Türmittelprofil einrastet. Achten Sie darauf, dass Sie die Platte richtig herum einsetzen, d.h. die Innenseite zeigt zu den vormontierten Schrauben (vgl. Profilansicht). Die Lüftungsgitter am Lufteinlass zeigen dabei nach Außen.
- Abschließend stecken Sie das untere Türabschlussprofil auf die seitlichen Türprofile und den Lufteinlass. Gehen Sie dabei genauso vor wie in beim oberen Türabschlussprofil (vgl. Abb. **26/g**).

Linker Türflügel

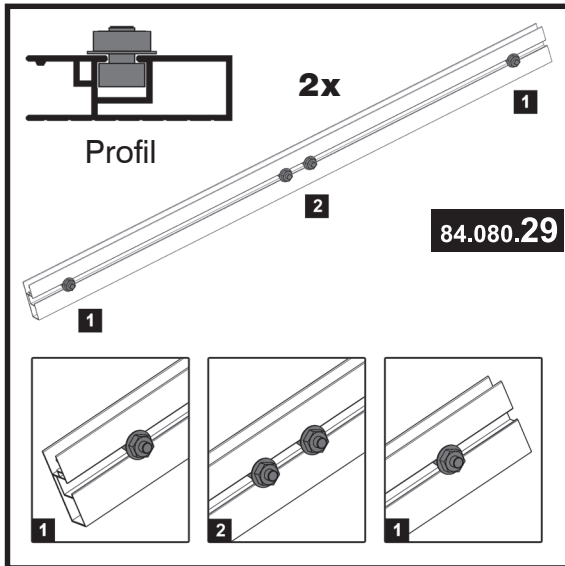
Artikel-Nr.	Pos.	Form	Benennung	Größe (mm)	Menge		
					2 Felder	3 Felder	4 Felder
55.102.02	1		Scharnierflügel aus Türscharnierbeutel	-	3	3	3
84.080.27	2		Türmittelprofil DT	559	1	1	1
84.080.29	3		Türabschlussprofil DT	559	2	2	2
84.080.31	4		Türprofil Seite	1705	2	2	2
84.631.49	5		Schlossfalle	-	1	1	1
84.700.92	6		Scharnierleiste	-	4	4	4
84.713.01	7		Lufteinlass Tür	-	1	1	1
85.043.04	8		Stegplatte	576 x 798	1	1	1
85.043.54	9		PVC-Platte	576 x 798	1	1	1
85.043.55	10		PVC-Platte	576 x 658	1	1	1
50.041.90	11		Sechskantschraube	M6x12	13	13	13
50.041.94	12		Senkschraube	M4x6	8	8	8
50.042.90	13		Sechskantschraube	M6x20	1	1	1
51.049.10	14		Sechskantmutter ohne Flansch	M6	1	1	1
51.049.11	15		Sechskantmutter mit Flansch	M6	12	12	12
52.049.00	16		Scheibe	6,4 / 18	1	1	1

! Wichtiger Hinweis:

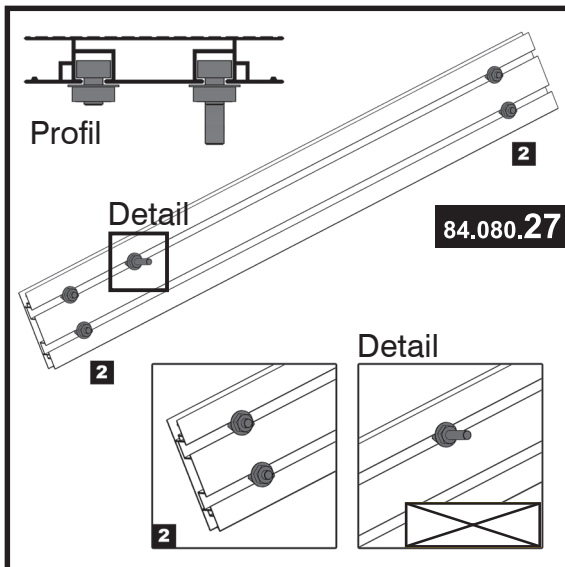
Montieren Sie die PVC-Platten so, dass die **Vertiefungen** der Platten an der **Außenseite des Hauses** sind.

Die Stegplatten können auf beiden Seiten mit einer Schutzfolie versehen sein. Die Seite mit der bedruckten Folie ist die Außenseite der Stegplatte (mit UV-Beschichtung). Ziehen Sie immer nur die Folie von der Stegplatte ab, die Sie gerade montieren.

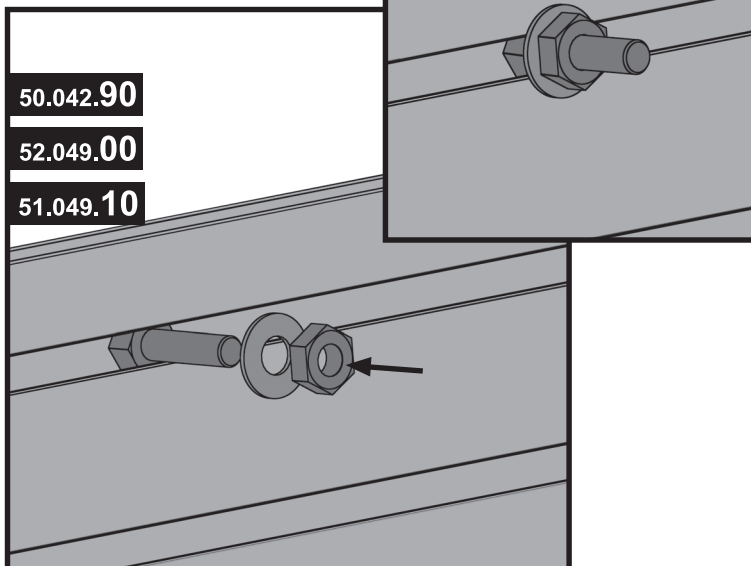
26/j



26/k



**Detailansicht
Türmittelprofil
(Sechskantschraube
M6x20)**



Werkzeug:



SW 10

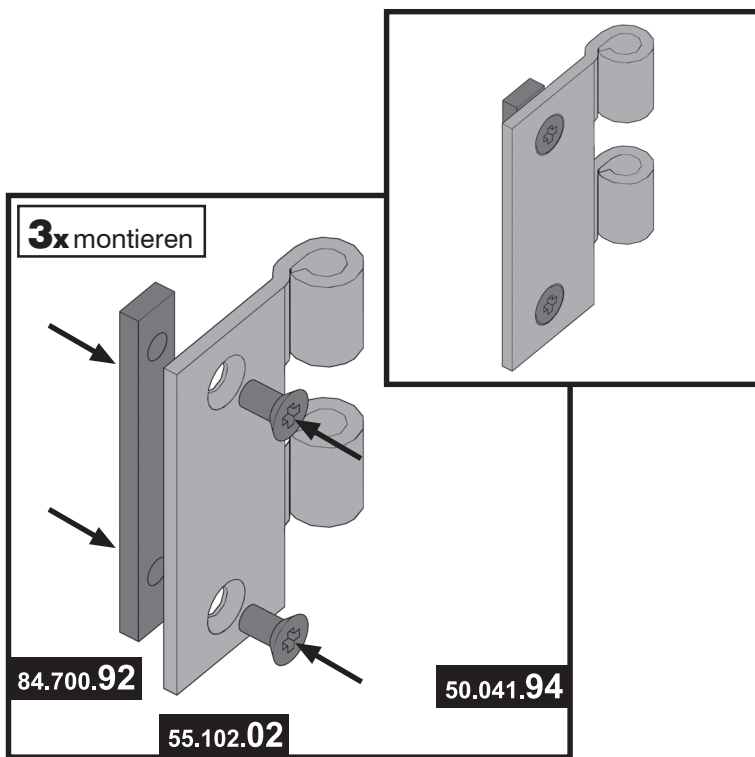
Hinweis:

26/j Schieben Sie in die zwei Türabschlussprofile (Pos. 3) je zwei Schrauben bis zur Mitte in die Führungsschiene. Zusätzlich wird je eine Schraube an beide Enden zirka 5 cm vom Rand entfernt vormontiert.

26/k Schieben Sie zunächst in die obere Führungsschiene des Türmittelprofils (Pos. 2) zirka 13 cm von linken Rand entfernt die lange Sechskantschraube M6x20 (Pos. 13). Befestigen Sie sie mit einer Scheibe (Pos. 16) und einer Sechskantmutter ohne Flansch (Pos. 14; vgl. Detailansicht). Anschließend schieben Sie in beide Führungsschienen noch jeweils eine Schraube mit Mutter zirka 5 cm vom rechten und linken Rand entfernt.



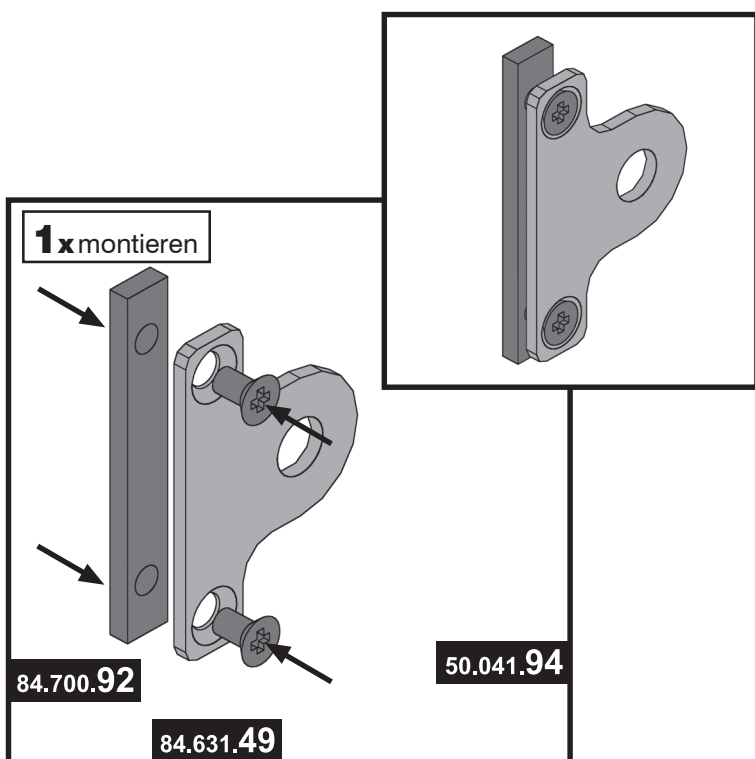
26/l



Hinweis:

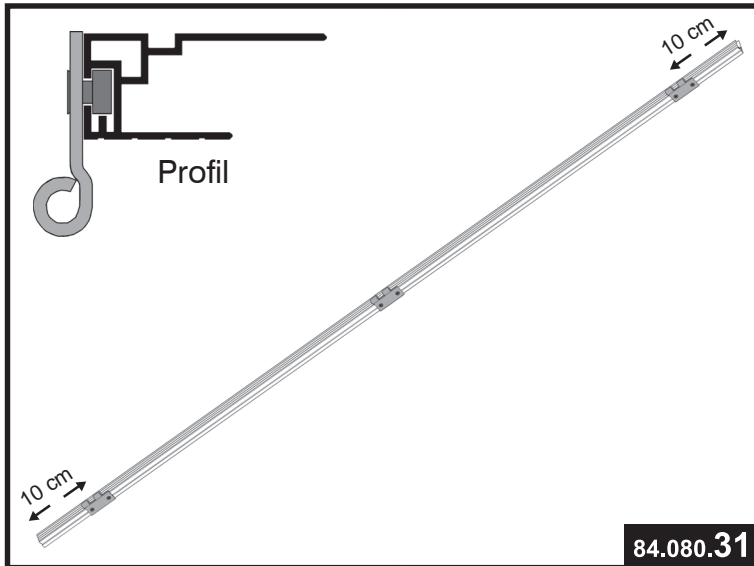
26/l Am Scharnierflügel (Pos. 1) wird eine Scharnierleiste (Pos. 6) mit zwei Senkschrauben (Pos. 12) **locker** befestigt. Achten Sie darauf, dass Sie die Senkschrauben in die dafür vorgesehenen Aussparungen am Scharnierflügel einsetzen.

26/m

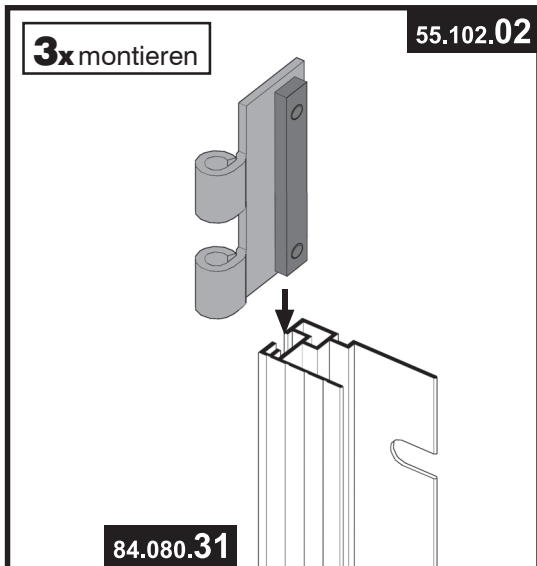


26/m An der Schlosfalle (Pos. 5) wird eine Scharnierleiste (Pos. 6) mit zwei Senkschrauben (Pos. 12) **locker** befestigt. Achten Sie darauf, dass Sie die Senkschrauben in die dafür vorgesehenen Aussparungen am Scharnierflügel einsetzen (vgl. Abbildung).

26/n



Detailansicht



Hinweis:

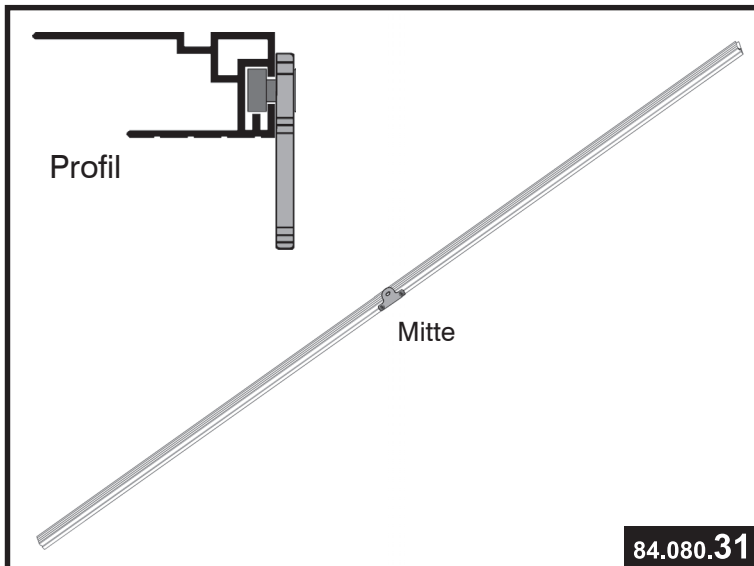
26/n

An einem Türprofil Seite (Pos. 4) werden drei vormontierte Scharnierflügel (Schritt 26/l) befestigt. Montieren Sie einen Scharnierflügel in der Mitte des Profils. Die beiden anderen Scharnierflügel werden zirka 10 cm vom rechten und linken Rand entfernt montiert. Achten Sie darauf, dass Sie die Scharnierflügel wie in der Profilan-sicht dargestellt einsetzen.

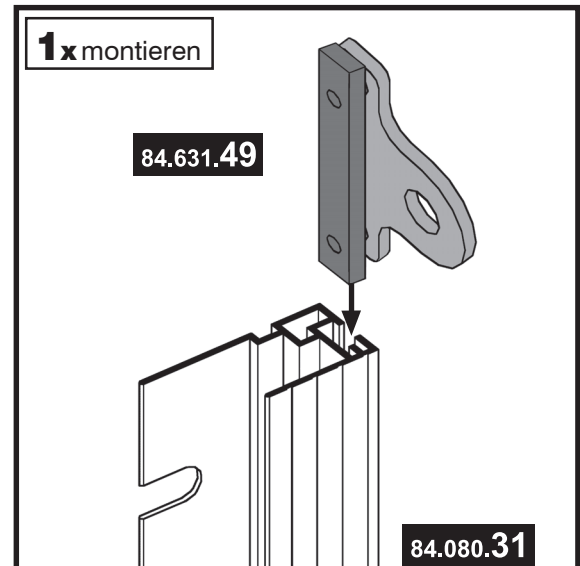
26/o

Am zweiten Türprofil Seite (Pos. 4) wird die vormontierte Schlossfalle (Schritt 26/m) befestigt. Schieben Sie sie dazu in die Führungsschiene am Türprofil bis zur Mitte und ziehen die Senkschrauben fest. Achten Sie darauf, dass Sie die Schlossfalle wie in der Profilan-sicht dargestellt einsetzen.

26/o



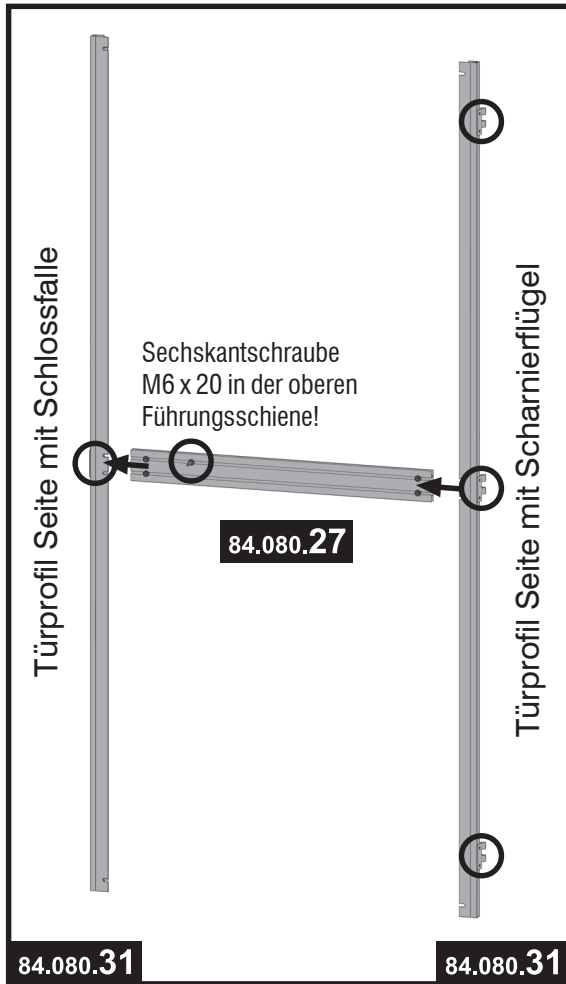
Detailansicht



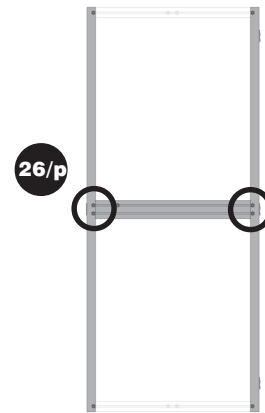


26/p

Innenansicht



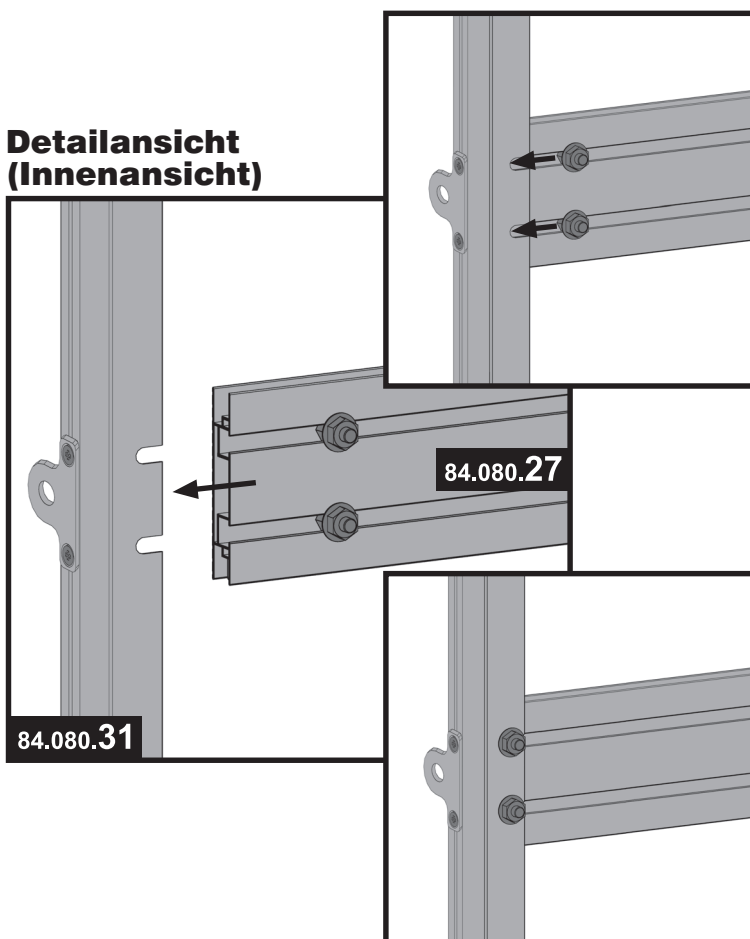
Übersicht (linker Türflügel):



Hinweis:

- 26/p** Befestigen Sie am Türprofil Seite mit der Schlossfalle das Türmittelprofil (vgl. Detailansicht). Lockern Sie hierzu die vormontierten Schrauben am Türmittelprofil und schieben diese in die dafür vorgesehenen Aussparungen am Türseitenprofil. Anschließend befestigen Sie das Türprofil Seite mit den Scharnieren am anderen Ende des Türmittelprofils (vgl. Detailansicht). Achten Sie darauf, dass die vormontierte lange Sechskantschraube M6 x 20 im Türmittelprofil zum Türprofil mit der Schlossfalle zeigt und sich in der oberen Führungsschiene befindet.

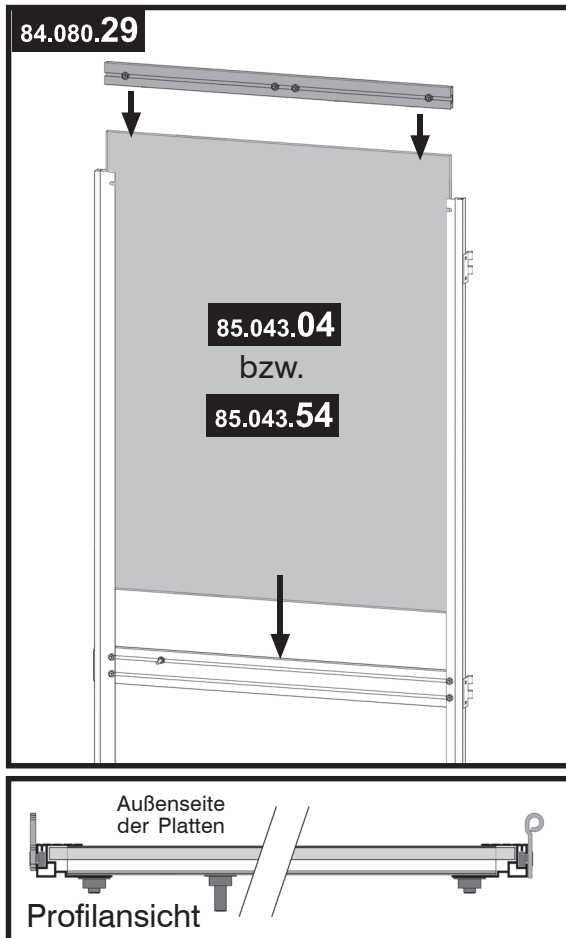
Detailansicht (Innenansicht)



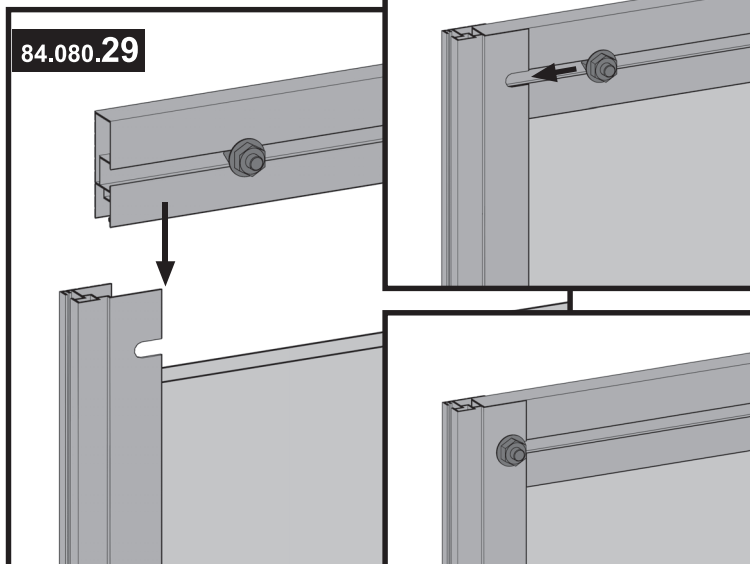
Hinweis:

- Sie können an der oberen Türhälfte entweder eine PVC-Platte oder eine transparente Stegplatte zur besseren Ausleuchtung Ihres Gerätehauses anbringen. Im Lieferumfang sind deshalb beide Ausführungen enthalten.

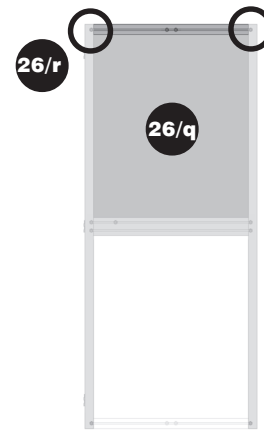
26/q Innenansicht



26/r Detailansicht oben (Innenansicht)



Übersicht (rechter Türflügel):

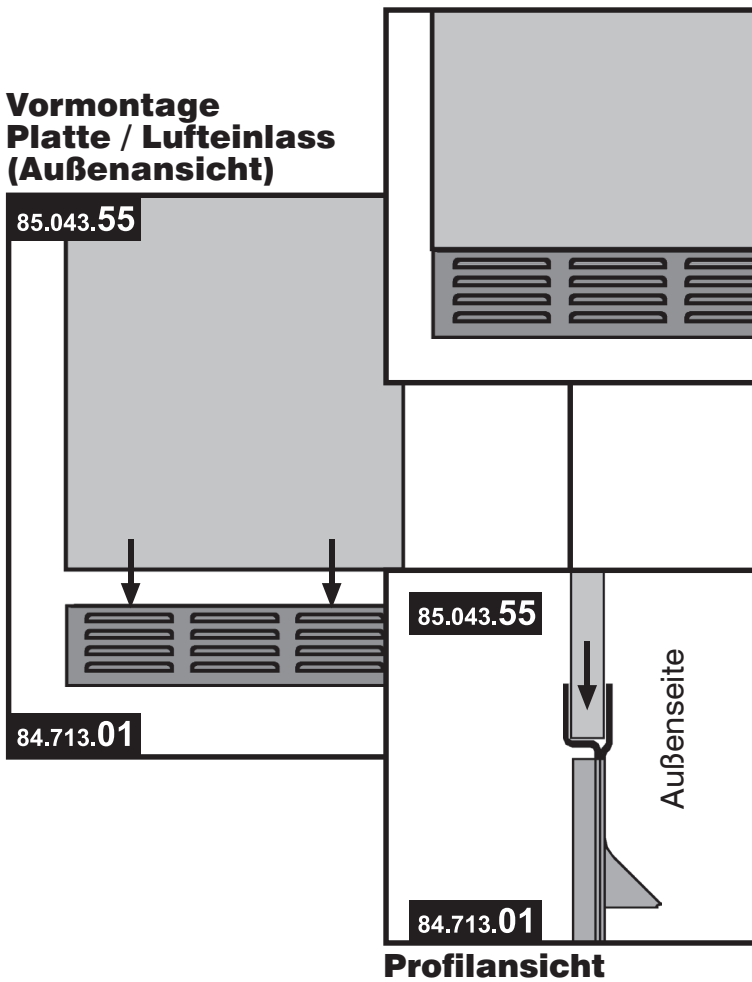


Hinweis:

- 26/q** Montieren Sie zunächst an der oberen Türhälfte eine PVC-Platte (Pos. 9) bzw.
- 26/r** eine transparente Stegplatte (Pos. 8). Schieben Sie die Platte von oben in die Führungsschienen der seitlichen Türprofile, bis sie am Türmittelprofil einrastet. Achten Sie darauf, dass Sie die Platte richtig herum einsetzen, d.h. die Innenseite zeigt zu den vormontierten Schrauben (vgl. Profilansicht). Abschließend stecken Sie das Türabschlussprofil auf die seitlichen Türprofile und die Platte. Lockern Sie dazu die Schrauben rechts und links am Abschlussprofil und schieben sie in die entsprechenden Aussparungen. Ziehen Sie die Muttern wieder fest (vgl. Abb. **26/r**).

26/s

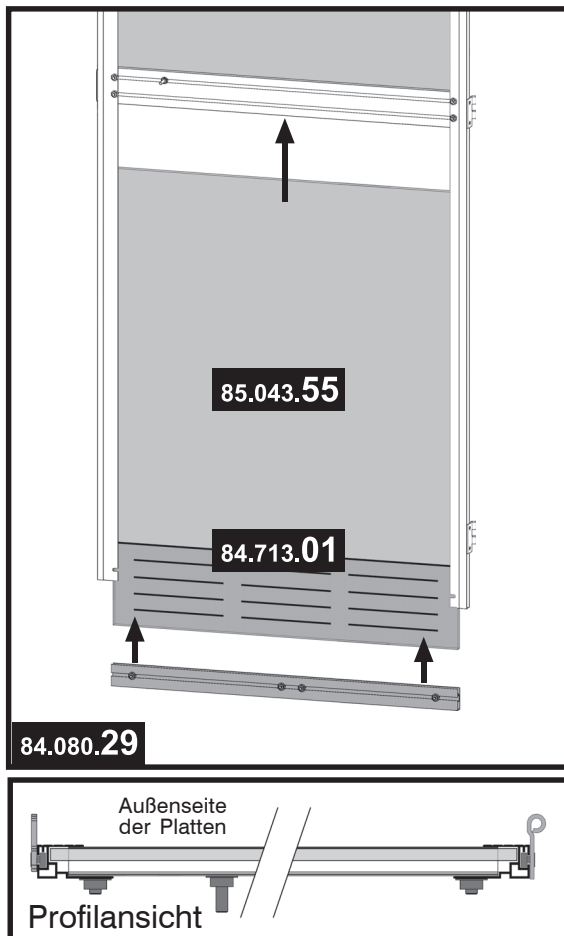
Vormontage Platte / Lufteinlass (Außenansicht)



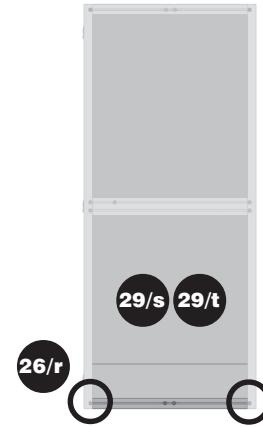
Profilansicht

26/t

Innenansicht



Profilansicht



Hinweis:

26/s


An der unteren Türhälfte wird eine PVC-Platte (Pos. 10) und ein Lufteinlass (Pos. 7) montiert. Stecken Sie dazu zunächst die Platte in die Einkerbung am Lufteinlass (vgl. Profilansicht 26/s).

26/t

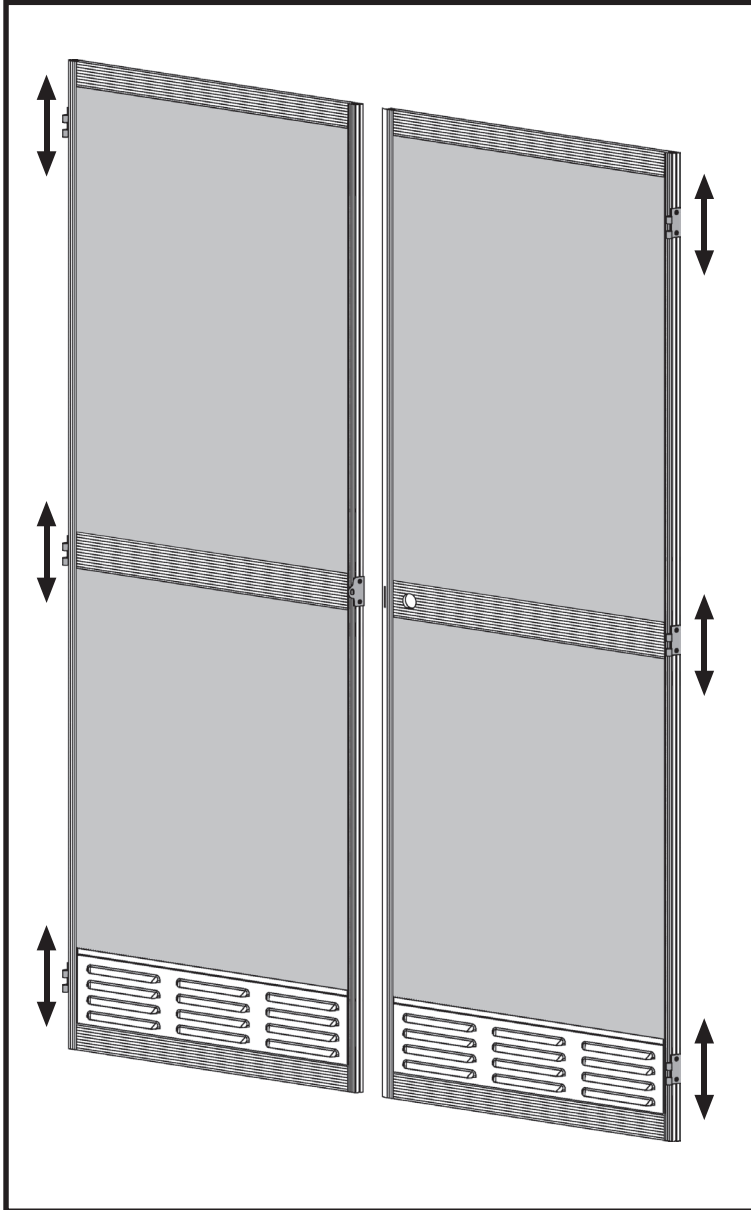
Schieben Sie dann beide Teile von unten in die Führungsschienen der seitlichen Türprofile, bis die Platte am Türmittelprofil einrastet. Achten Sie darauf, dass Sie die Platte richtig herum einsetzen, d.h. die Innenseite zeigt zu den vormontierten Schrauben (vgl. Profilansicht). Die Lüftungsgitter am Lufteinlass zeigen dabei nach Außen.

Abschließend stecken Sie das untere Türabschlussprofil auf die seitlichen Türprofile und den Lufteinlass. Gehen Sie dabei genauso vor wie in beim oberen Türabschlussprofil (vgl. Abb. 26/r).

27 Doppeltür montieren

Artikel-Nr.	Pos.	Form	Benennung	Größe (mm)	Menge		
					2 Felder	3 Felder	4 Felder
55.102.02	1		Bolzen aus Türscharnierbeutel	-	6	6	6

27/a Außenansicht (linker und rechter Türflügel)



Werkzeug:

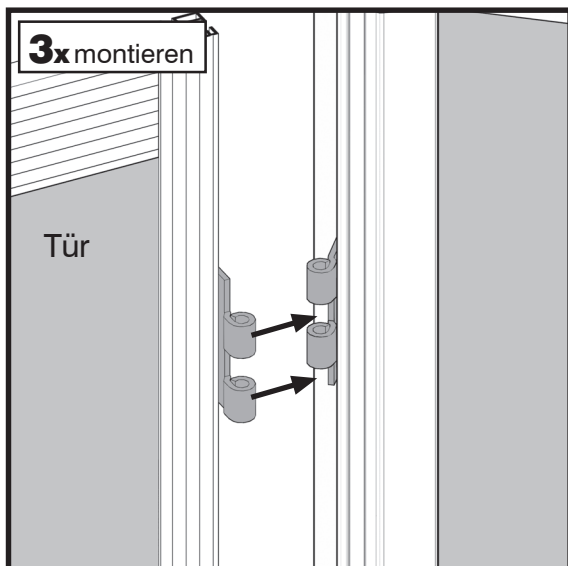


Hinweis:

- 27/a** Legen Sie die beiden Türflügel an die Türangeln an und richten Sie die jeweiligen zusammengehörigen Scharniere an den Türflügeln und an den Türangeln so aus, dass sie passgenau ineinander greifen können (vgl. Detailansicht **27/b**).

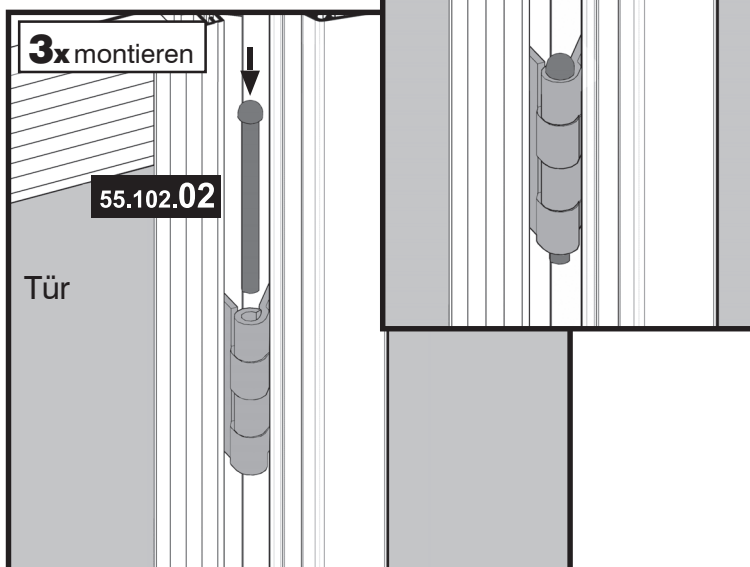
27/b

Detailansicht (außen)



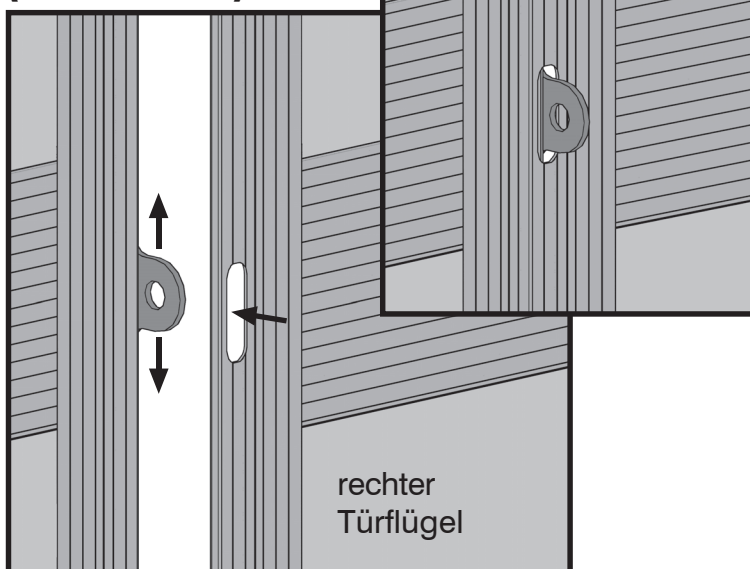
27/c

Außenansicht

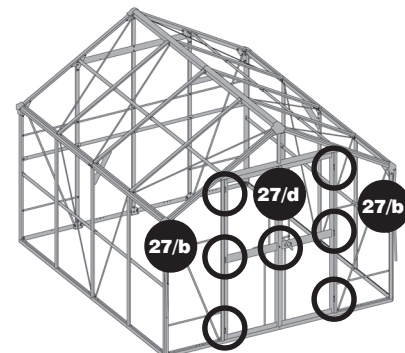


27/d

Detailansicht außen (Schlossfalle)



Übersicht:



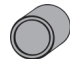
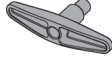




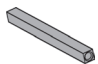
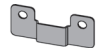
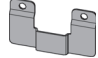





Hinweis:

27/b Hängen Sie die beiden Türflügel ein und befestigen die Scharniere, indem Sie einen Bolzen von oben in die Ösen einschieben. Sollte die Tür nicht richtig schließen, lockern Sie die Schrauben an den Scharnieren und richten die Tür in der Höhe passgenau aus. Ziehen Sie nach der Justierung die Schrauben wieder fest.

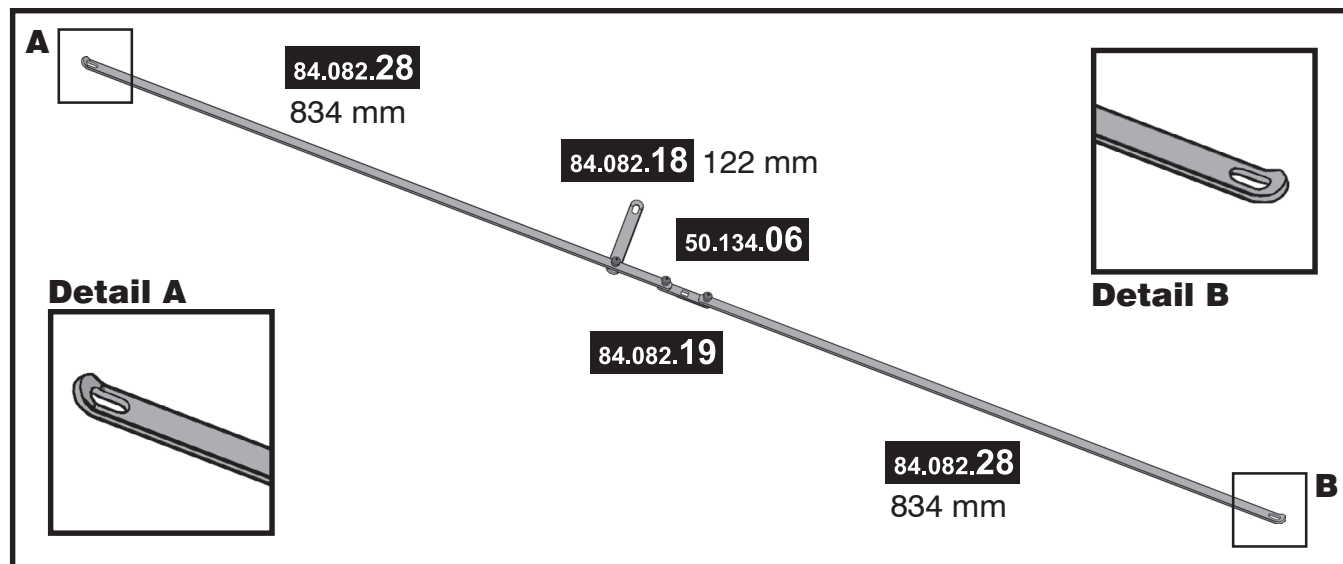
27/d Am Anschlagprofil des rechten Türflügels befindet sich eine Aussparung. Richten Sie die vormontierte Schlossfalle am linken Türflügel so aus, dass sie durch diese Aussparung hindurch passt. Die Schlossfalle dient dazu, das Gerätehaus mit einem Vorhängeschloss (nicht im Lieferumfang) abschließen zu können.

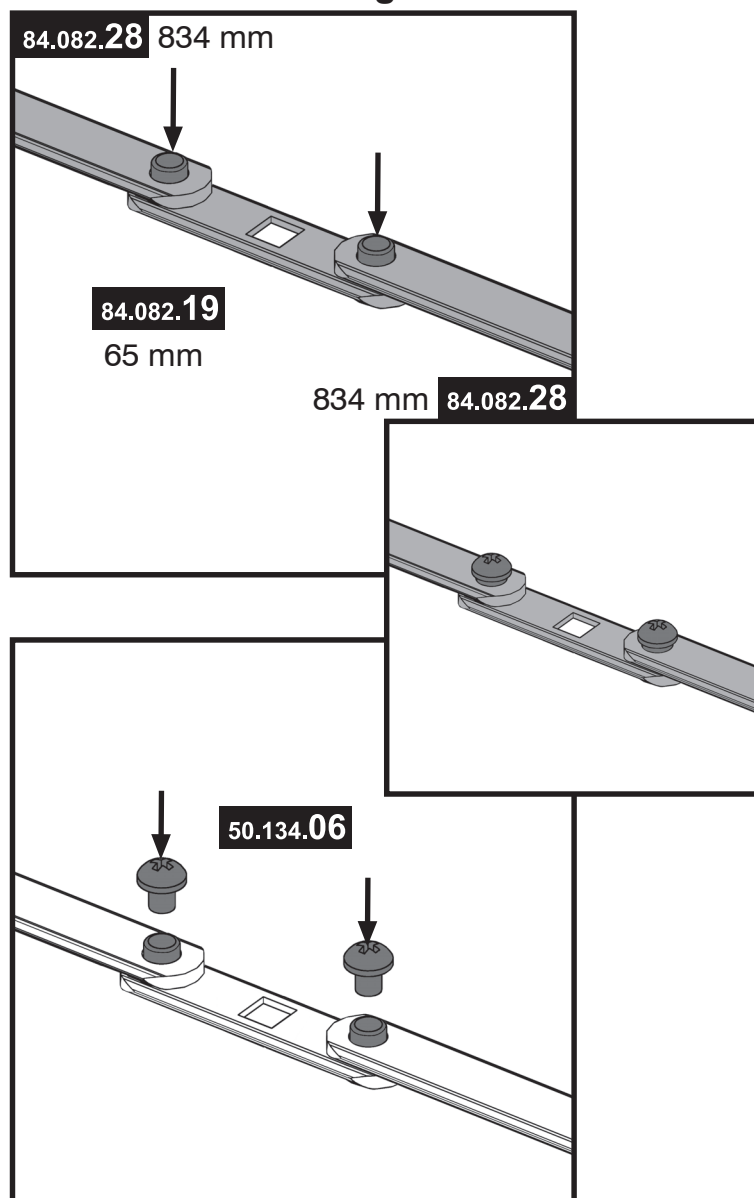
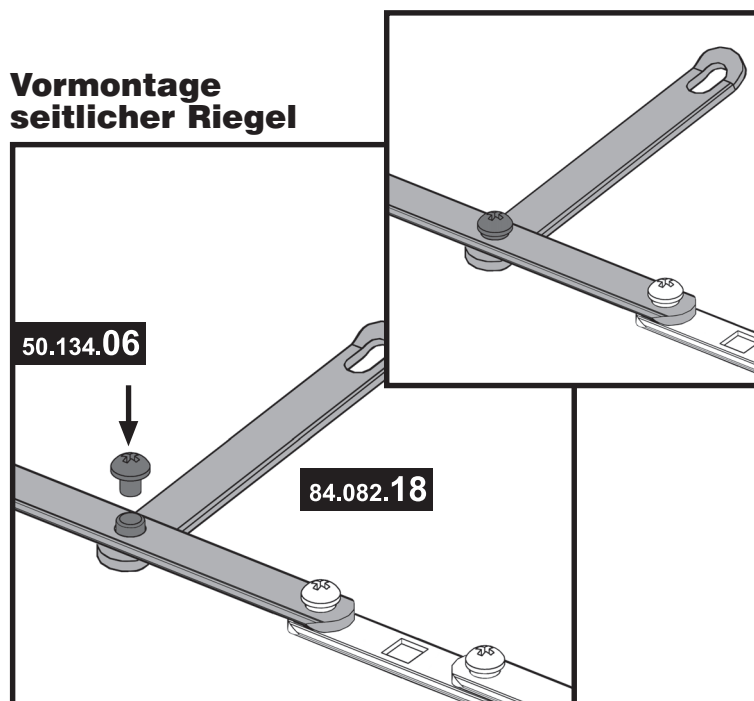
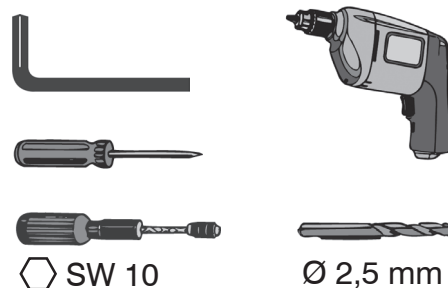
28 Türriegel montieren

Rechter Türriegel

Artikel-Nr.	Pos.	Form	Benennung	Größe (mm)	Menge		
					2 Felder	3 Felder	4 Felder
52.220.08	1		Distanzbuchse	-	1	1	1
57.013.35	2		T-Griff	-	2	2	2
57.013.36	3		Buchse Türriegel	-	1	1	1
84.082.18	4		Riegel seitlich	122	1	1	1
84.082.19	5		Drehleiste Griff	65	1	1	1
84.082.28	6		Türriegel	834	2	2	2
84.700.80	7		Vierkant-Bolzen Drehgriff	-	1	1	1
84.700.84	8		Führungsblech vorne	-	2	2	2
84.700.86	9		Führungsblech seitlich	-	1	1	1
84.701.20	10		Führungsblech hinten	-	2	2	2
50.134.06	11		Linsenzylinderschraube	M5x6	3	3	3
50.341.64	12		Linsenkopfschraube	M6x8	2	2	2
50.521.60	13		Bohrschraube	4,2x13	4	4	4
52.146.00	14		Zahnscheibe	-	2	2	2

28/a Montagevorschau: Vormontage des rechten Türriegels

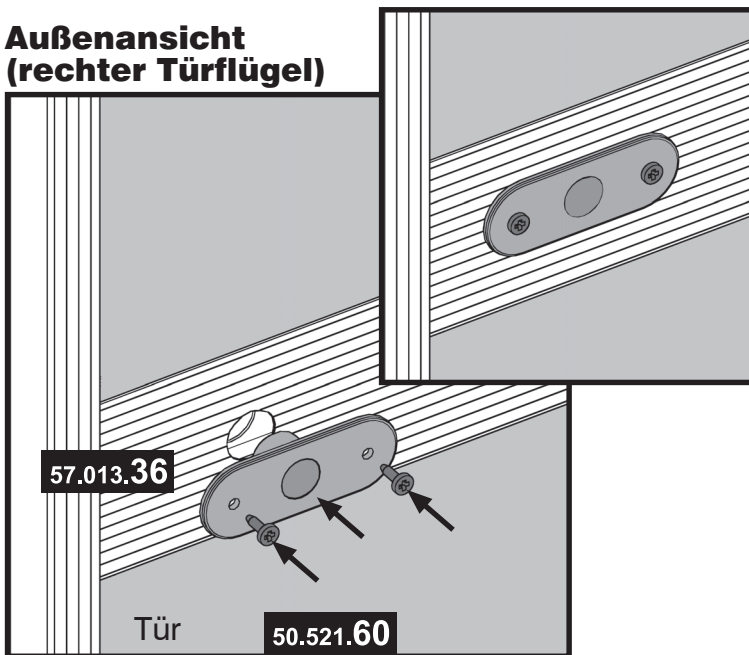


28/b**Drehleiste mit Türriegeln****28/c****Vormontage
seitlicher Riegel****Werkzeug:****Hinweis:**

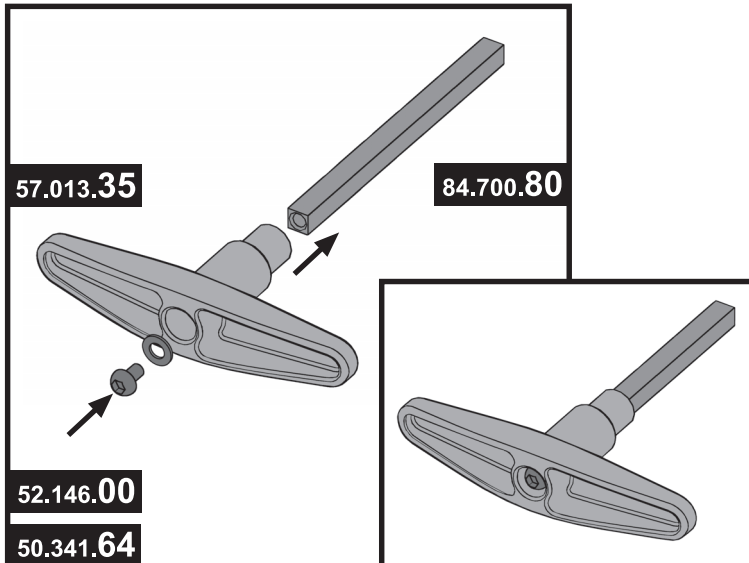
28/b Befestigen Sie die beiden Türriegel (Pos. 6) an den vormontierten Nieten auf der Griffleiste. Verwenden sie dazu jeweils eine Linsenzylinderschraube (Pos. 11), die Sie bis zum Anschlag festziehen. Achten Sie darauf, dass die abgewinkelten Enden der Türriegel nach oben zeigen (vgl. Detailabbildungen **28/a**).

28/c Montieren Sie wie in der Abbildung am oberen Türriegel den 122 mm langen Riegel seitlich (Pos. 4). Schrauben Sie dazu eine Linsenzylinderschraube (Pos. 11) in die vormontierte Niet des Riegels.

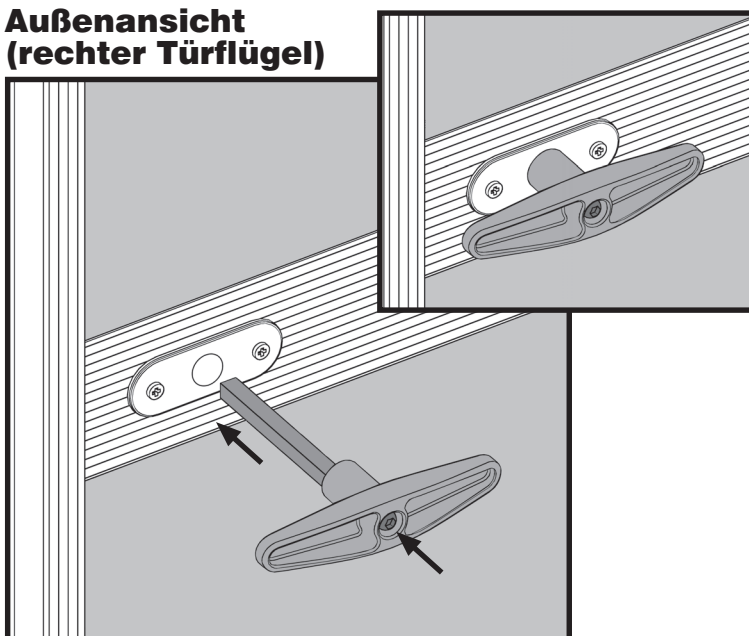
28/d Außenansicht (rechter Türflügel)



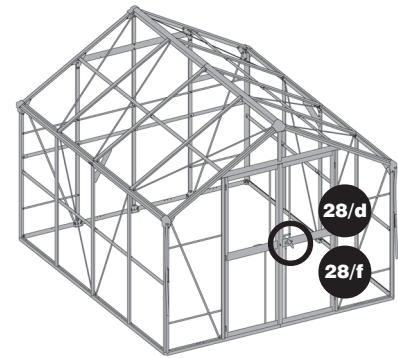
28/e Vormontage T-Griff



28/f Außenansicht (rechter Türflügel)



Übersicht:



Hinweis:

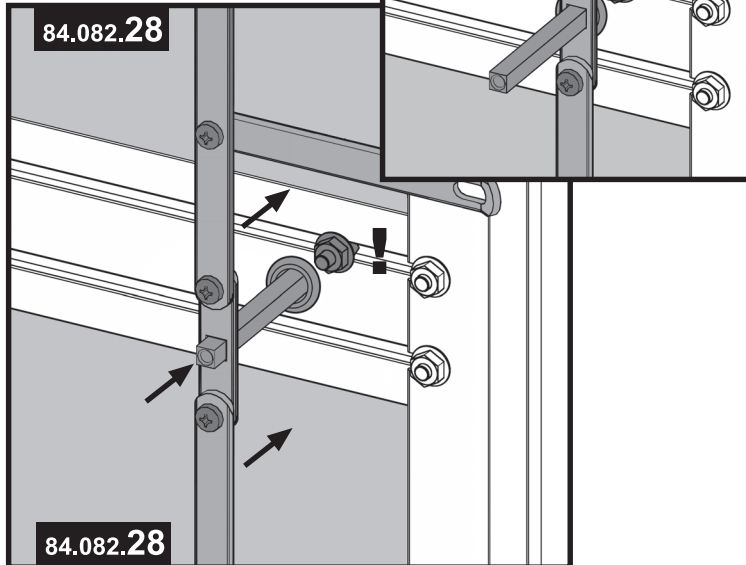
28/d Montieren Sie an der Außenseite der Tür die Buchse (Pos. 3) für den Türriegel. Stecken Sie dazu die Buchse in das Loch des Türmittelprofils und schrauben sie dann mit zwei Bohrschrauben 4,2 x 13 (Pos. 13) fest. Bohren Sie ggf. die Löcher mit dem Akkuschauber vor.

28/e Befestigen Sie einen T-Griff (Pos. 2) mit einer Zahnscheibe (Pos. 14) und einer Linsenkopfschraube (Pos. 12) am Vierkant-Bolzen (Pos. 7).

28/f Anschließend stecken sie den vormontierten Griff von außen durch das Loch in der Buchse. Achten Sie darauf, dass der Griff waagrecht ausgerichtet ist.

28/g

Innenansicht (rechter Türflügel)

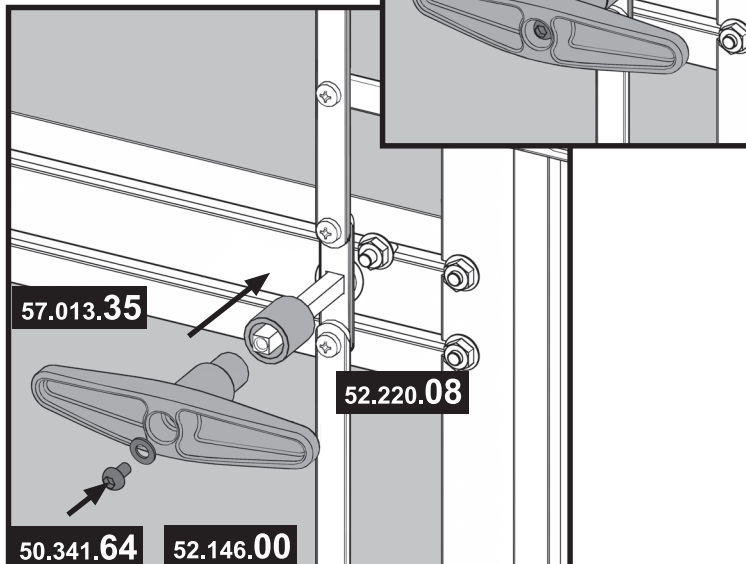


! Wichtiger Hinweis:

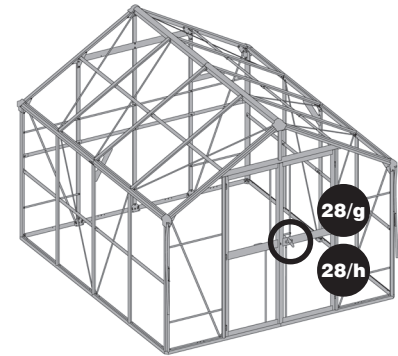
- Die in Schritt 26/b vormontierte einzelne Schraube in der oberen Führungsschiene des Türmittelprofils mit Loch muss wie in der Abbildung zwischen der Griffleiste und dem Türprofil positioniert sein. Diese Schraube dient als Endanschlag für die Drehleiste und muss deshalb unmittelbar daneben festgezogen werden.

28/h

Innenansicht (rechter Türflügel)



Übersicht:

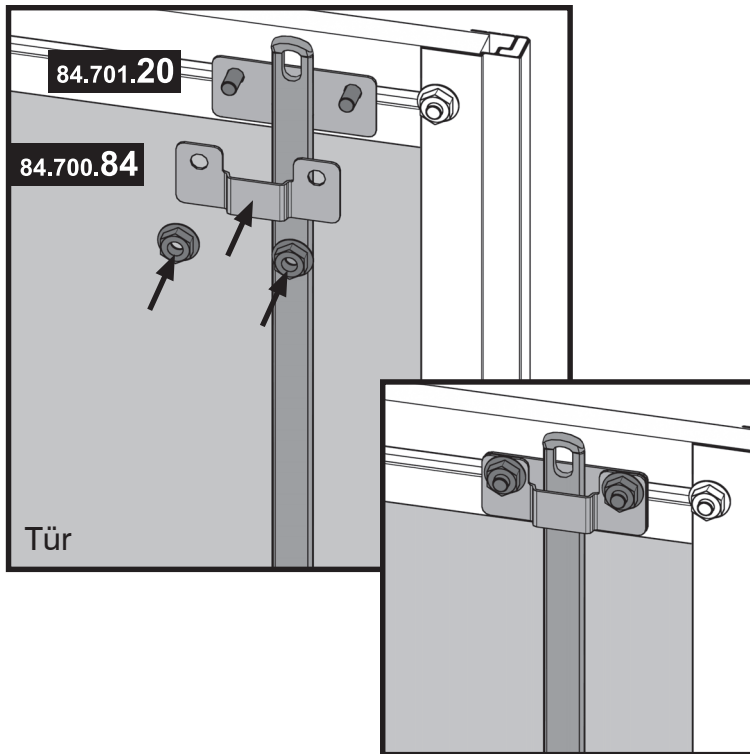


Hinweis:

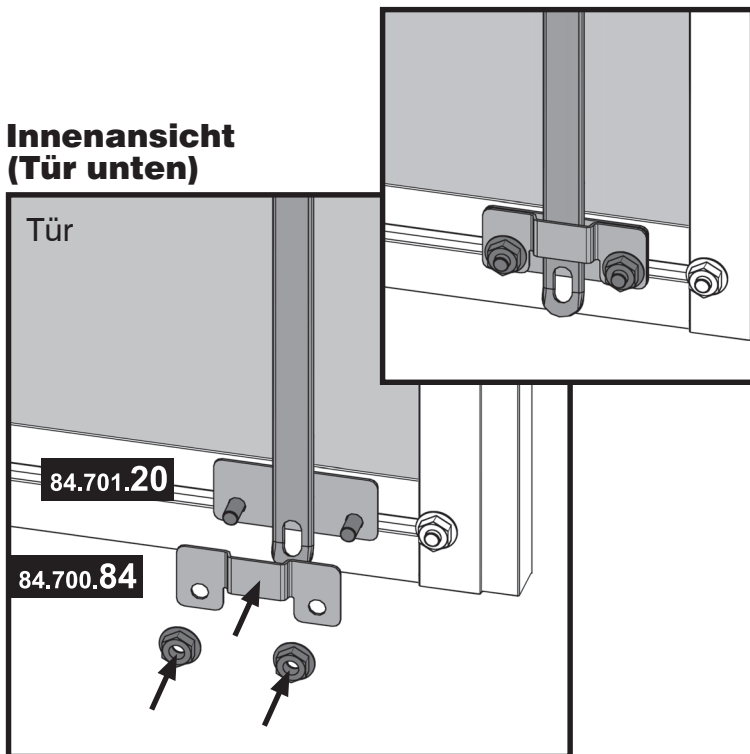
- 28/g Stecken Sie nun von innen den in den Schritten 28/b und 28/c vormontierten Türriegel wie in der Abbildung auf den Vierkant-Bolzen. Die Stangen sind an den Enden leicht abgewinkelt. Montieren Sie den Türriegel so, dass die Enden von der Tür weg zeigen.

- 28/h Anschließend schieben Sie an der Innenseite der Tür die Distanzbuchse (Pos. 1) und den zweiten T-Griff auf den Vierkant-Bolzen und befestigen sie mit einer Zahnscheibe (Pos. 14) und einer Linsenkopfschraube (Pos. 12). Achten Sie darauf, den T-Griff wie an der Außenseite in waagrechter Position zu montieren.

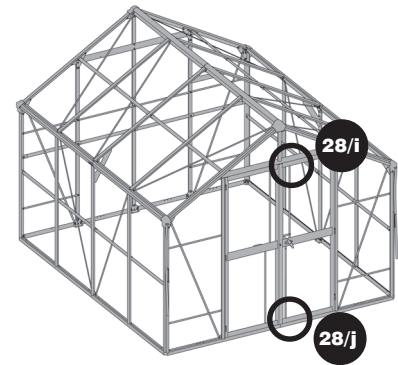
28/i Innenansicht (Tür oben)



28/j Innenansicht (Tür unten)



Übersicht:



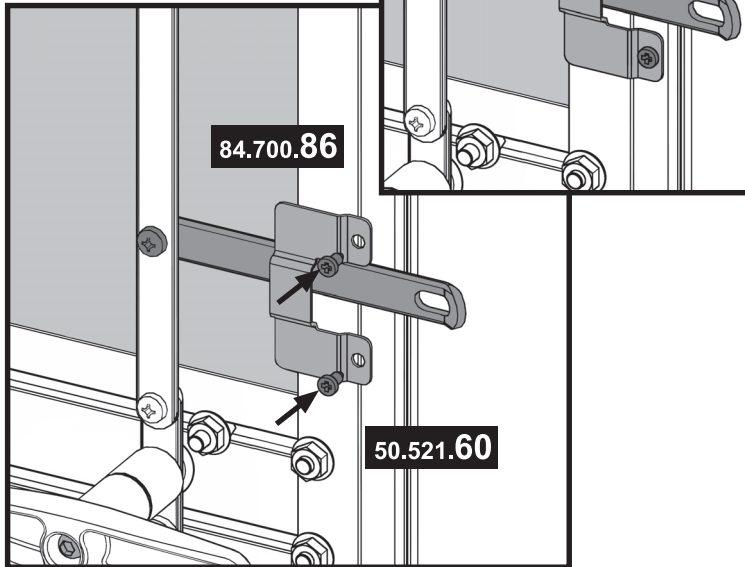
Hinweis:

- 28/i** Befestigen Sie das Gestänge des Türriegels mit je einem Führungsblech hinten und vorne (Pos. 10 / 8) an den Türabschlussprofilen. Verwenden Sie dazu die bereits in Schritt **26** vormontierten Sechskantschrauben im oberen und unteren Türprofil. Lösen Sie zunächst die Muttern und positionieren die Schrauben so, dass das Gestänge dazwischen gerade nach unten bzw. oben steht. Stecken Sie ein Führungsblech hinten (Pos. 10) auf die Schrauben, positionieren dann die Stange mittig darauf und stecken anschließend ein Führungsblech vorne (Pos. 8) auf die Schrauben. Ziehen Sie zuletzt die gelösten Muttern wieder fest.

Wichtig: Montieren Sie die Führungsbleche so herum wie in den jeweiligen Abbildungen.

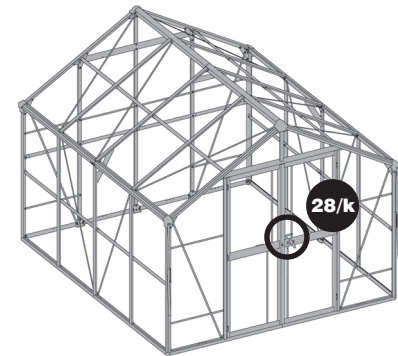
28/k

Innenansicht (rechter Türflügel)



! Hinweis: Der seitliche Riegel schiebt sich vor das Türprofil des anderen Türflügels sobald der Griff gedreht wird. Die Tür ist somit verriegelt.

Übersicht:

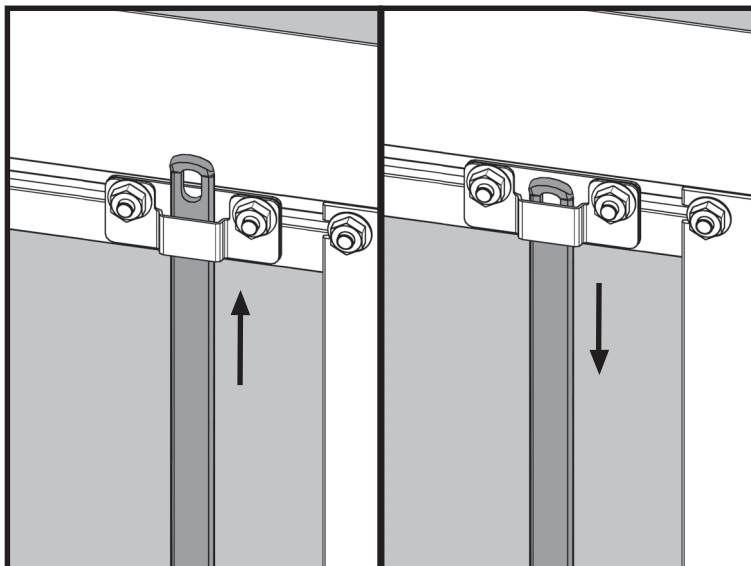


Hinweis:

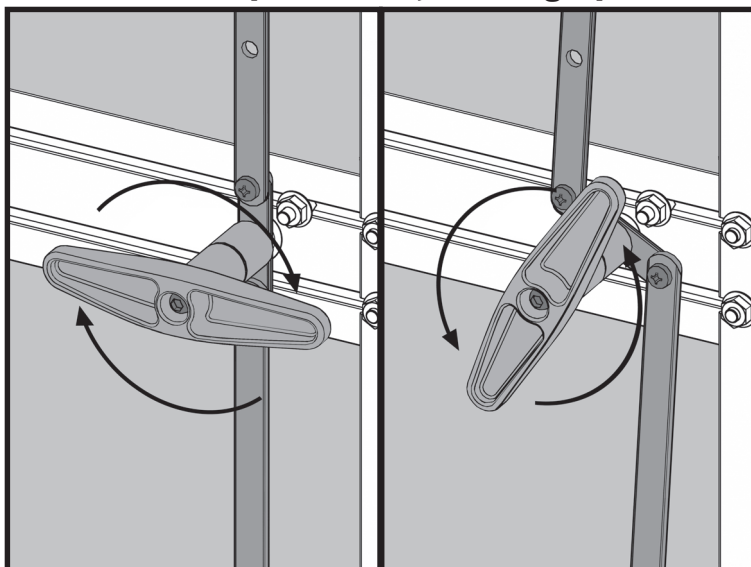
28/k Befestigen Sie abschließend den seitlichen Riegel nun mit dem dafür vorgesehenen Führungsblech (Pos. 9) am Türprofil. Schrauben Sie das Führungsblech mit zwei Bohrschrauben 4,2x13 (Pos. 13) fest. Bohren Sie ggf. die Löcher mit dem Akkuschauber vor.

Wichtig: Achten Sie darauf, das Führungsblech so zu montieren, dass der Riegel waagrecht verschoben werden kann.

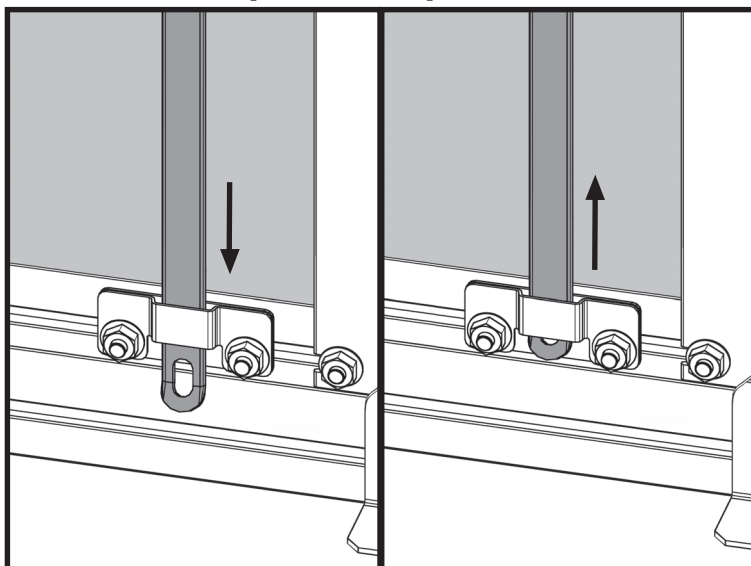
28/1 Innenansicht (Tür oben)



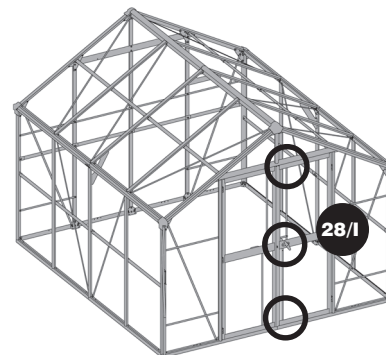
Innenansicht (Tür Mitte, Türriegel)



Innenansicht (Tür unten)



Übersicht:



Hinweis:

- 28/1** Der Schließmechanismus funktioniert so, dass die Tür durch Drehen des Türgriffs verschlossen werden kann. Steht der Türgriff in waagrechtlicher Position, steht das Gestänge leicht über die Tür hinaus. Somit kann die Tür in dieser Stellung nicht geöffnet werden. Wird der Türgriff gedreht, ziehen sich die Stäbe oben und unten ein Stück zurück und die Tür kann geöffnet werden.

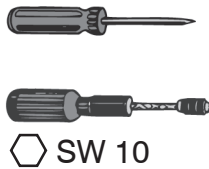
! Hinweis:

Sollte die Tür nicht richtig schließen bzw. das Gestänge beim Öffnen der Tür etwas hängen bleiben, lockern Sie die Schrauben an den Türscharnieren und richten die Türflügel in der Höhe passgenau aus. Ziehen Sie nach der Justierung die Schrauben wieder fest.

Linker Türriegel

Artikel-Nr.	Pos.	Form	Benennung	Größe (mm)	Menge		
					2 Felder	3 Felder	4 Felder
84.082.24	1		Türriegel	877	1	1	1
84.082.25	2		Türriegel	842	1	1	1
84.082.27	3		Griff OSR	-	1	1	1
84.700.84	4		Führung vorne	-	2	2	2
84.701.20	5		Führung hinten	-	2	2	2
50.134.06	6		Linsenzylinderschraube	M5x6	2	2	2
51.046.20	7		Sechskantmutter (selbstsichernd)	M6	1	1	1
52.036.01	8		Scheibe	5,3	2	2	2
52.049.00	9		Scheibe	6,4 / 18	2	2	2

Werkzeug:

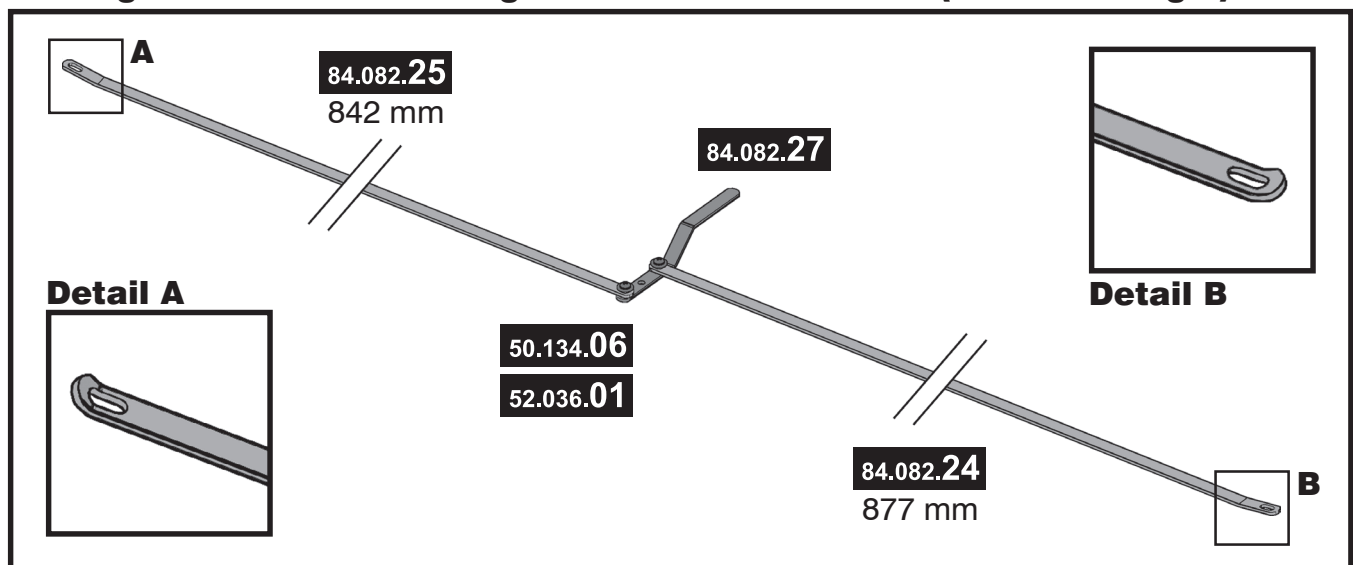


Hinweis:

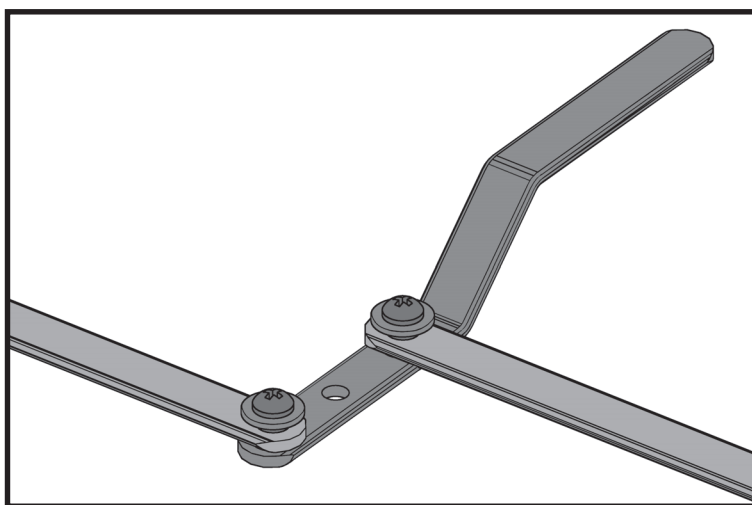
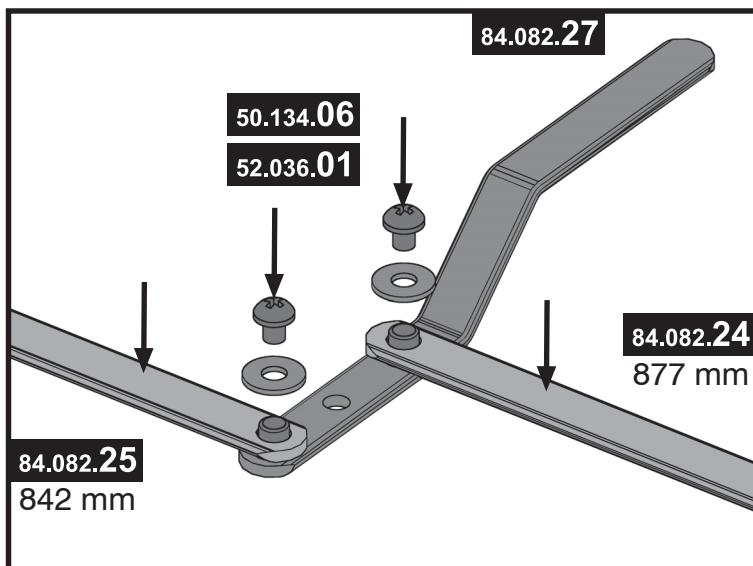
28/m

Der linke Türflügel ist durch den zweiten Schließmechanismus separat abschließbar. Er wird zunächst vormontiert und besteht aus einem Griff (Pos. 3), zwei unterschiedlich langen Türriegeln (Pos. 1 / 2), zwei kleinen Scheiben (Pos. 8) und zwei Linsenzylinderschrauben (Pos. 6).

28/m Montagevorschau Vormontage Schließmechanismus (linker Türflügel)

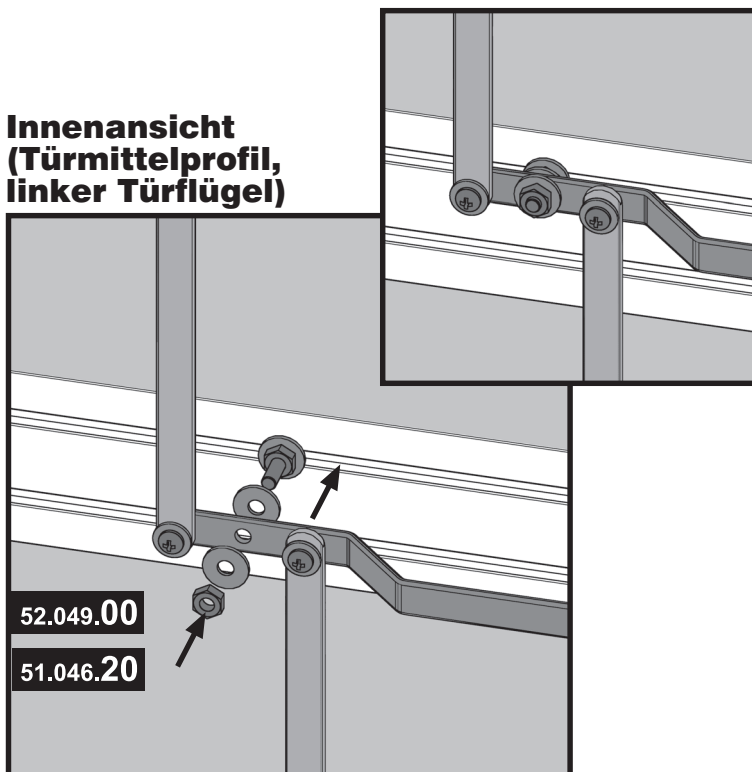


28/n Schließmechanismus



28/o

Innenansicht (Türmittelprofil, linker Türflügel)



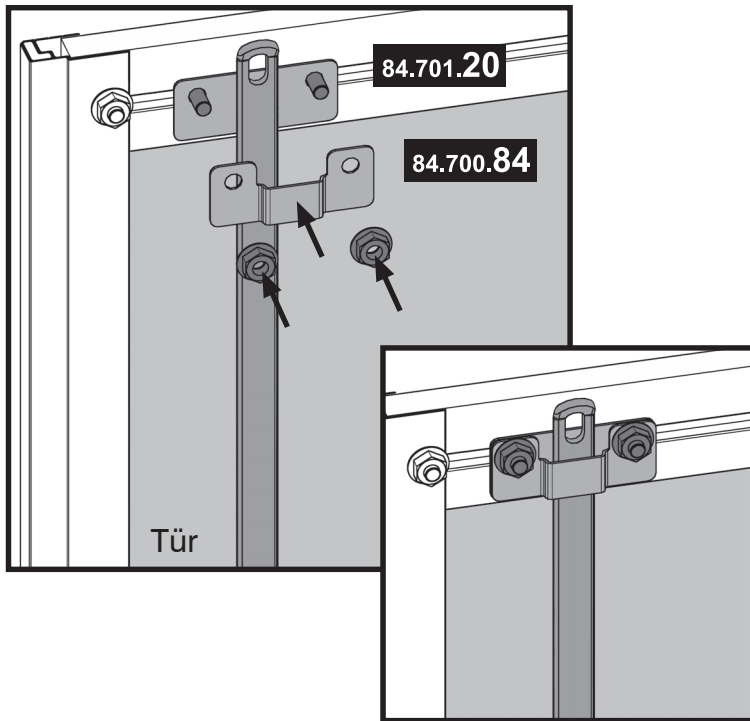
Hinweis:

28/n Stecken Sie zunächst die beiden Türriegel auf die Nieten auf dem Griff. Achten Sie dabei genau darauf, dass der kürzere Türriegel (842 mm) auf die linke Niete gesteckt wird und nach oben zeigt. Der längere Türriegel (877 mm) wird auf die rechte Niete gesteckt und zeigt nach unten.

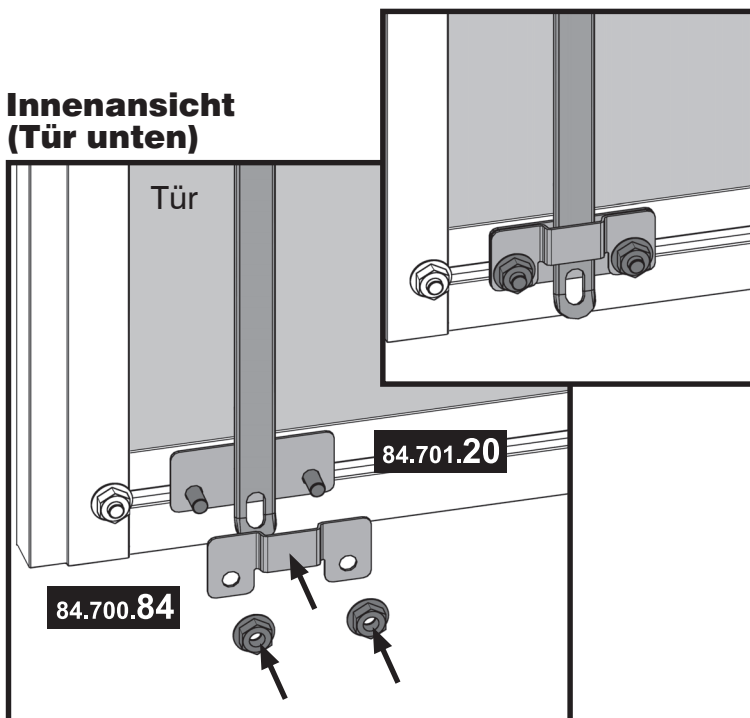
Wichtig: Die abgewinkelten Enden der Türriegel müssen nach oben zeigen (vgl. Detailabbildungen **28/m**). Befestigen Sie anschließend die beiden Türriegel, indem Sie jeweils eine Scheibe auf die Nieten legen und sie mit einer Linsenzylinderschraube festschrauben.

28/o Stecken Sie nun den Griff wie in der Abbildung auf die in Schritt **26/k** vormontierte Schraube im Türmittelprofil des linken Türflügels. Dazu werden vor und hinter den Griff je eine große Scheibe (6,4 mm; Pos. 9) auf die Schraube gesteckt. Abschließend wird auf die Schraube eine selbstsichernde Mutter (Pos. 7) gedreht. Achten Sie darauf, dass die Mutter nicht zu stark angezogen wird, so dass sich der Griff noch leichtgängig drehen lässt.

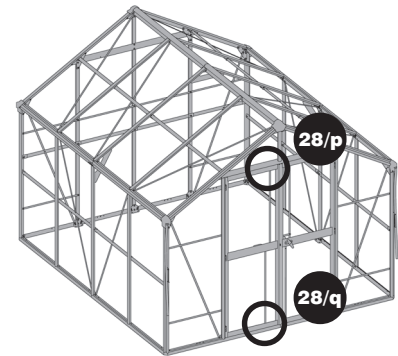
28/p Innenansicht (Tür oben)



28/q Innenansicht (Tür unten)



Übersicht:



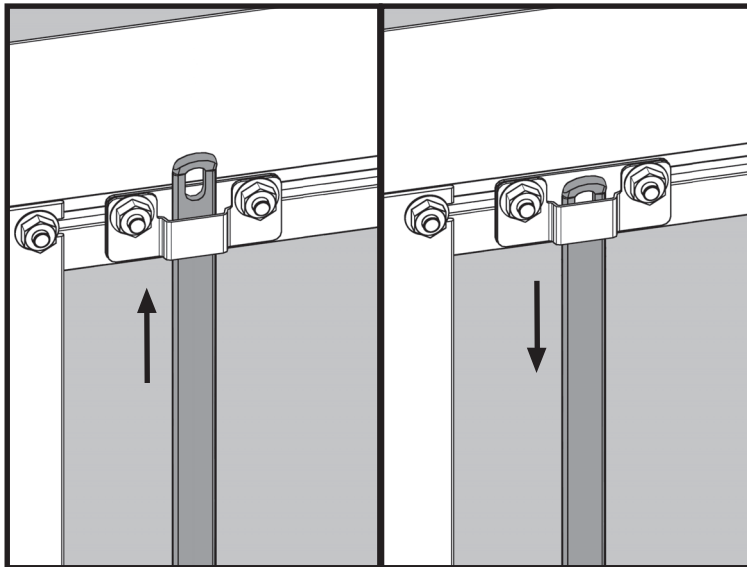
Hinweis:

- 28/p** Befestigen Sie das Gestänge des Türriegels mit je einem Führungsblech hinten und vorne (Pos. 5 / 4) an den Türabschlussprofilen. Verwenden Sie dazu die bereits in Schritt **26** vormontierten Sechskantschrauben im oberen und unteren Türprofil. Lösen Sie zunächst die Muttern und positionieren die Schrauben so, dass das Gestänge dazwischen gerade nach unten bzw. oben steht. Stecken Sie ein Führungsblech hinten (Pos. 5) auf die Schrauben, positionieren dann die Stange mittig darauf und stecken anschließend ein Führungsblech vorne (Pos. 4) auf die Schrauben. Ziehen Sie zuletzt die gelösten Muttern wieder fest.

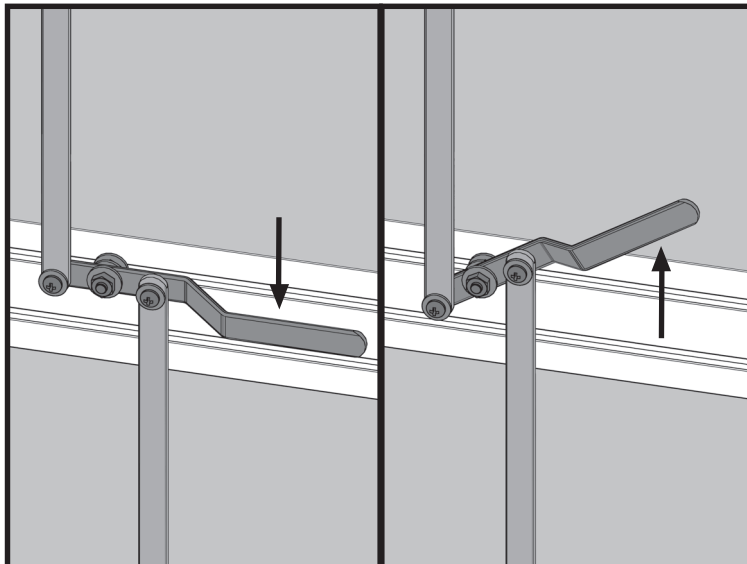
Wichtig: Montieren Sie die Führungsbleche so herum wie in den jeweiligen Abbildungen.



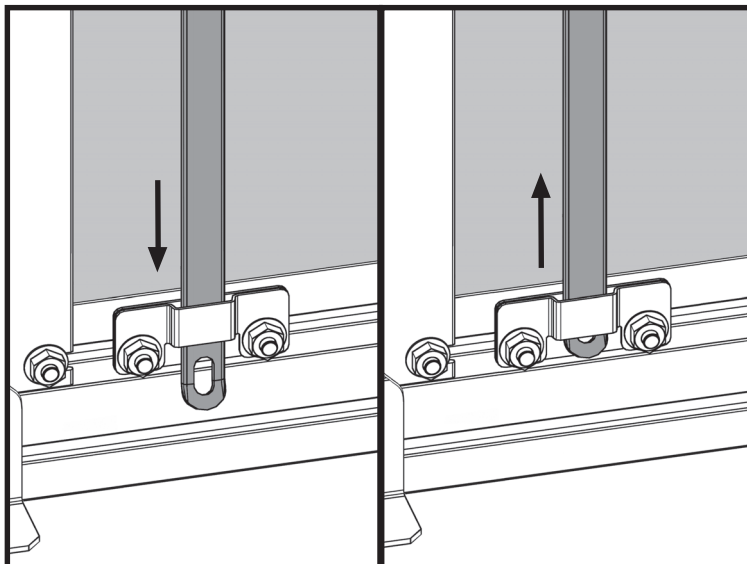
28/r Innenansicht (Tür oben)



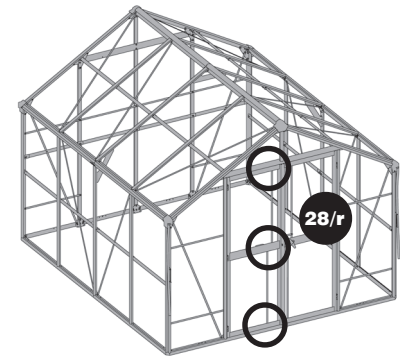
Innenansicht (Tür Mitte, Türgriff)



Innenansicht (Tür unten)



Übersicht:



Hinweis:



28/r Der Schließmechanismus funktioniert so, dass die Tür durch Heben bzw. Senken des Türgriffs verschlossen werden kann. Steht der Türgriff in waagrechter Position, steht das Gestänge leicht über die Tür hinaus. Somit kann die Tür in dieser Stellung nicht geöffnet werden. Wird der Türgriff nach oben gedrückt, ziehen sich die Stäbe oben und unten ein Stück zurück und die Tür kann geöffnet werden.

! Hinweis:

Sollte die Tür nicht richtig schließen bzw. das Gestänge beim Öffnen der Tür etwas hängen bleiben, lockern Sie die Schrauben an den Türscharnieren und richten die Tür in der Höhe passgenau aus. Ziehen Sie nach der Justierung die Schrauben wieder fest.

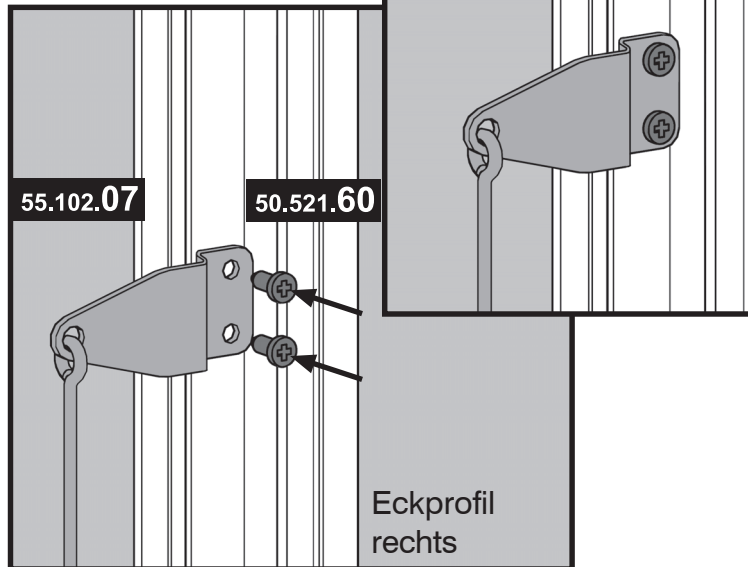


29 Türhaken montieren

Artikel-Nr.	Pos.	Form	Benennung	Größe (mm)	Menge		
					2 Felder	3 Felder	4 Felder
50.521.60	1		Bohrschraube	4,2x13	4	4	4
55.102.07	2		Türhaken	131	2	2	2

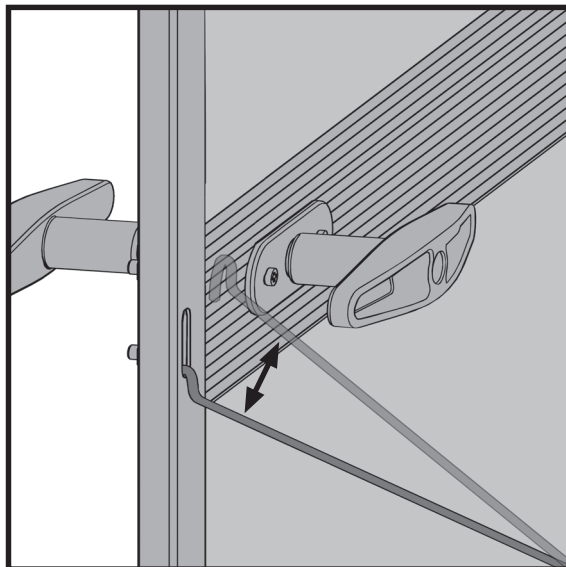
29/a

Außenansicht (Eckprofil rechts)



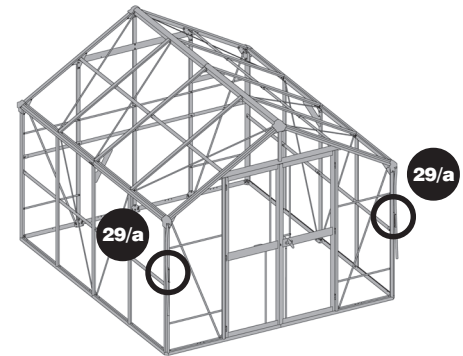
29/b

Detailansicht (rechter Türhaken mit eingehängtem Türflügel)

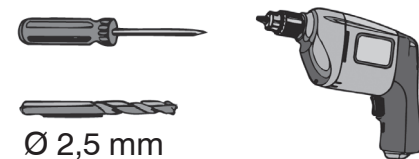


! Hinweis: Sollten die Haken nach der Montage falsch herum angebracht sein (Haken zeigt nach oben), können Sie sie aus der Trägerplatte nehmen und andersherum wieder einhängen. Biegen Sie dazu einfach die Öse mit einer geeigneten Zange auf.

Übersicht:



Werkzeug:




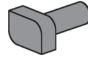



Hinweis:

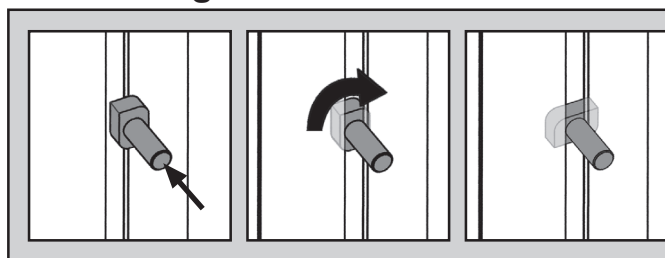
29/a Befestigen Sie die beiden Türhaken wie in der Abbildung mit zwei Bohrerschrauben an den Eckprofilen. Bohren Sie ggf. mit dem Bohrer die Löcher vor. Montieren Sie die Türhaken auf einer **Höhe** von zirka **91 cm**, damit der Abstand der Haken zu den geöffneten Türflügeln ausreicht.

29/b Die Türhaken dienen dazu, die Tür gegen ungewolltes Zufallen zu sichern. Hängen Sie den Haken einfach im Loch des Anschlagprofils (rechter Türflügel) bzw. an der Schlossfalle (links) ein.

30 Werkzeugleisten montieren

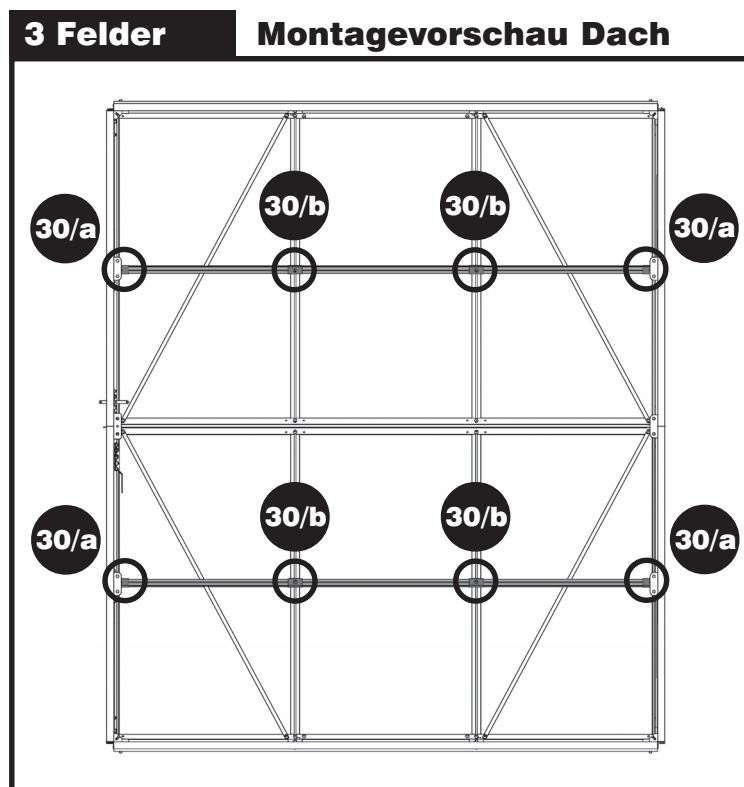
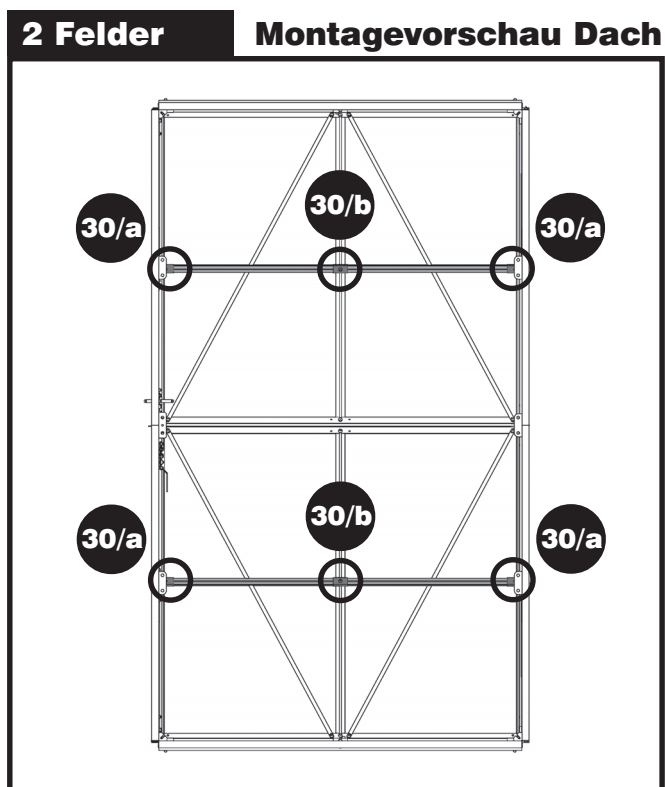
Artikel-Nr.	Pos.	Form	Benennung	Größe (mm)	Menge		
					2 Felder	3 Felder	4 Felder
84.080.61	1		Werkzeugleiste	705	8	12	16
84.080.62	2		Werkzeugleiste	615	4	4	4
84.700.79	3		Klammer Werkzeugleiste	-	17	21	25
50.944.81	4		Rhombusschraube	M6x20	17	21	25
51.049.11	5		Sechskantmutter mit Flansch	M6	17	21	25

Anwendungshinweis für Rhombusschrauben



Sollten Sie die Rhombusschrauben nicht problemlos in der Führungsschiene drehen können, lösen Sie gegebenenfalls die Muttern, drehen die Schrauben in die richtige Position und ziehen die Muttern wieder fest.

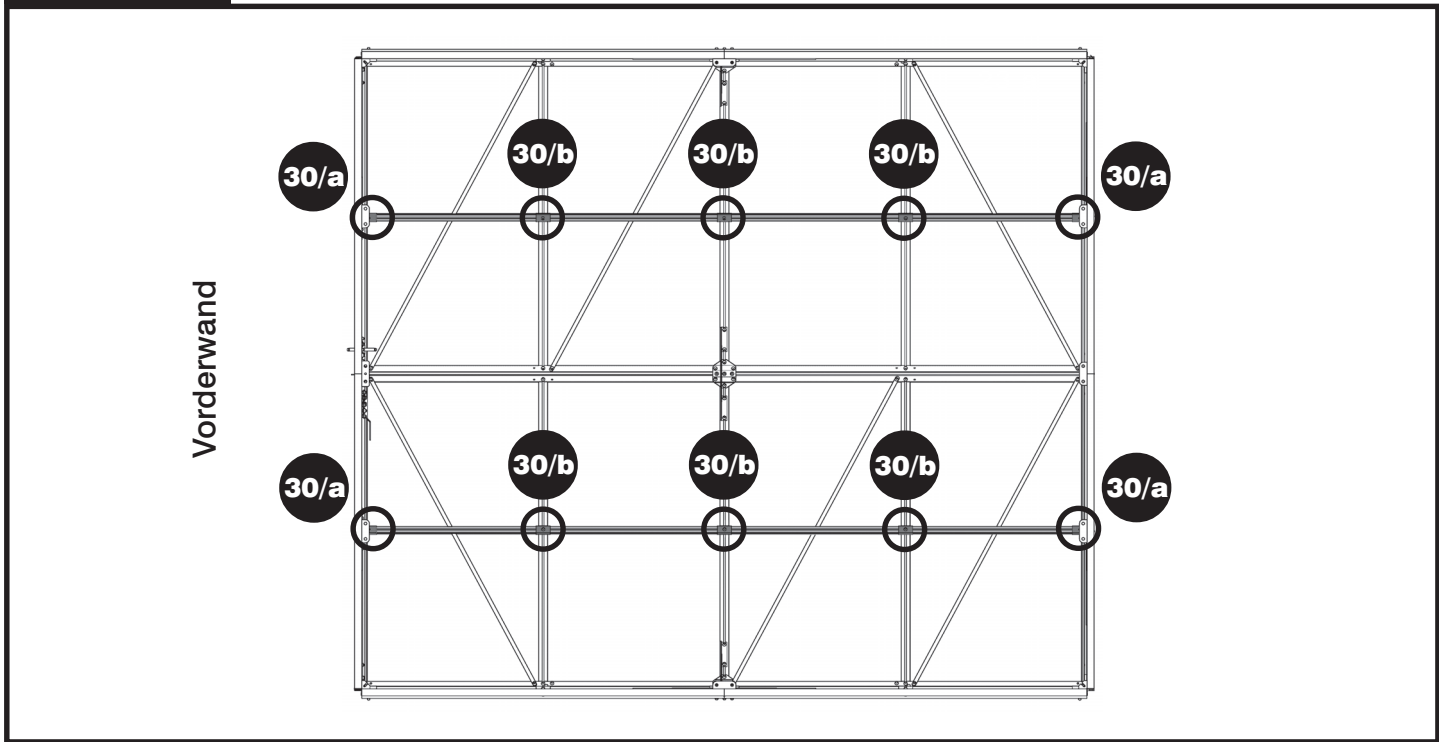
Hinweis: Beachten Sie bitte bei der Montage der Werkzeugleisten, dass Sie diese wie in den jeweiligen **Montagevorschauen** beschrieben einsetzen. Die Werkzeugleisten dienen der zusätzlichen Stabilisierung des Hauses. Sie können dazu als Montagefläche für Werkzeughalter oder ähnlichem genutzt werden.





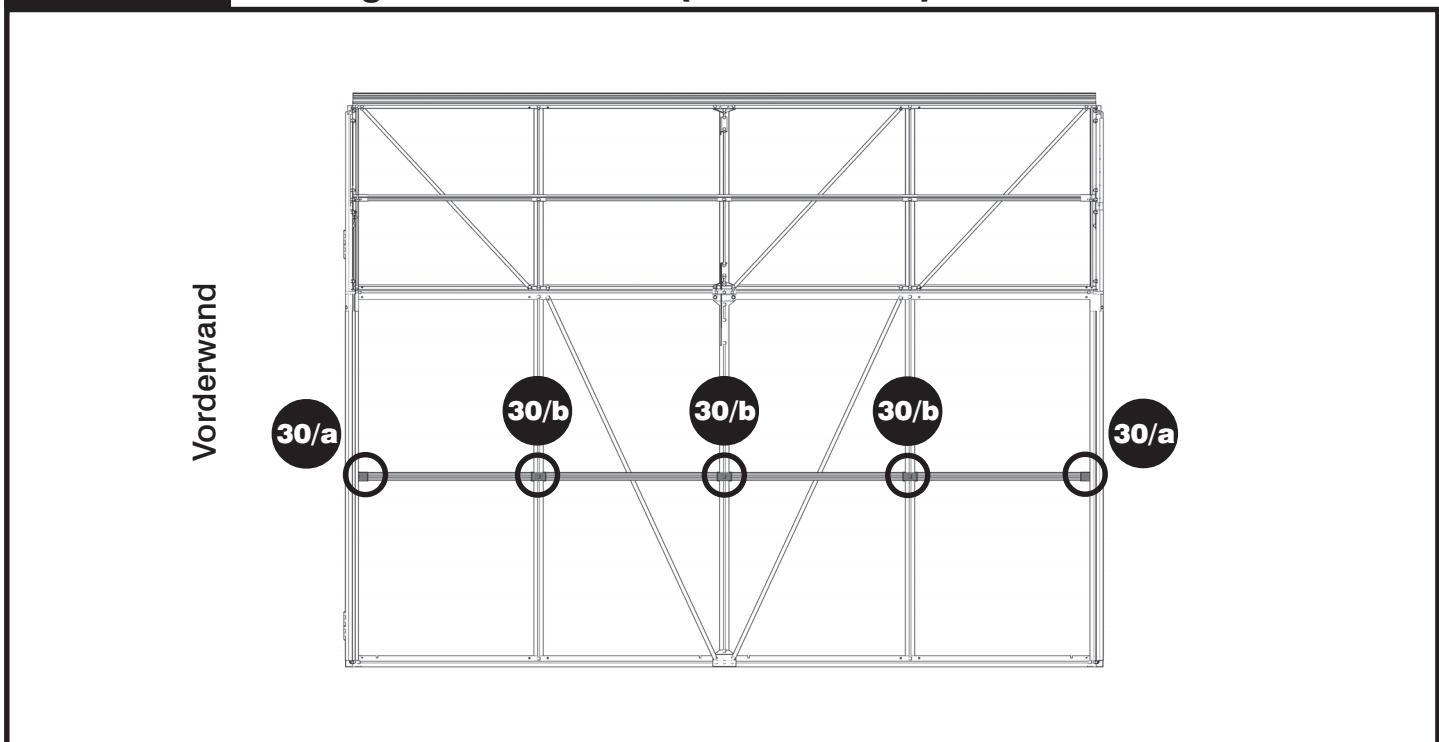
4 Felder

Montagevorschau Dach (Innenansicht)

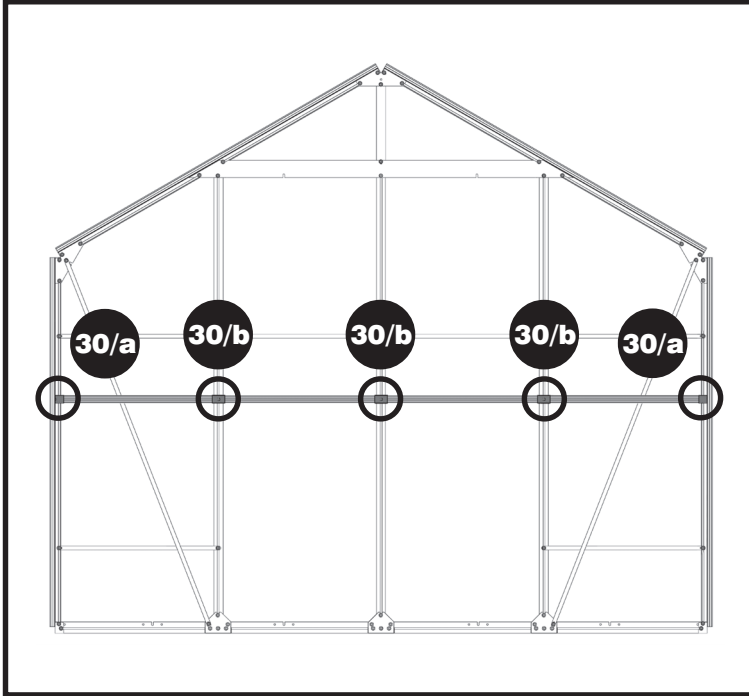


4 Felder

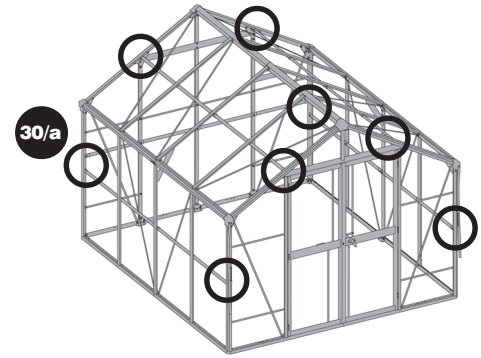
Montagevorschau Seite (Innenansicht)



Montagevorschau Rückwand



Übersicht:

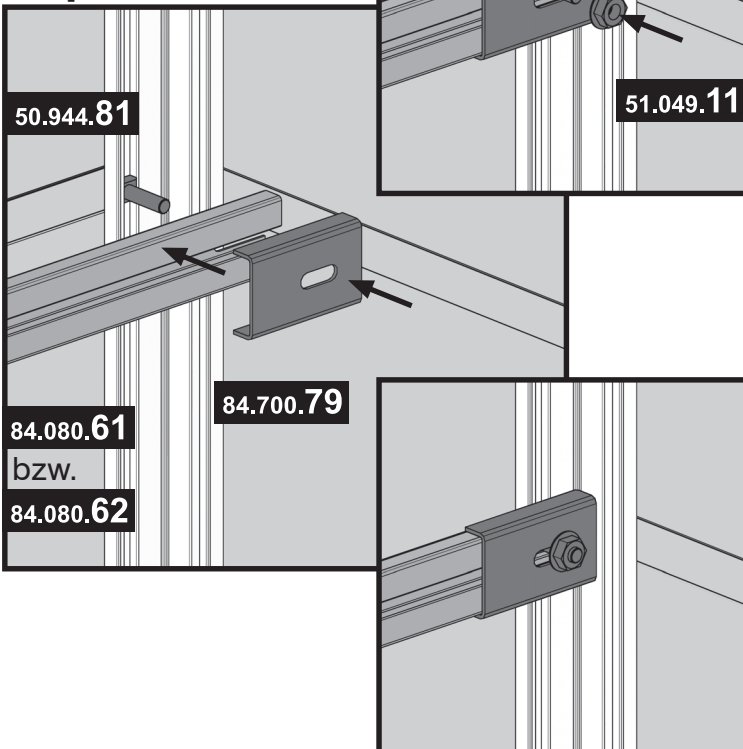


Werkzeug:



30/a

Innenansicht Eckprofil



30/a

Befestigen Sie die Werkzeugleisten zunächst an den Eckprofilen an Dach, Seite und Rückwand. Stecken Sie zuerst eine Rhombusschraube in die Führungsschiene des Eckprofils. Anschließend befestigen Sie an dieser Schraube die Werkzeugleiste und einen Halter mit einer Mutter. Achten Sie darauf, dass die Führungsschiene der Werkzeugleiste zur Innenseite des Hauses zeigt.

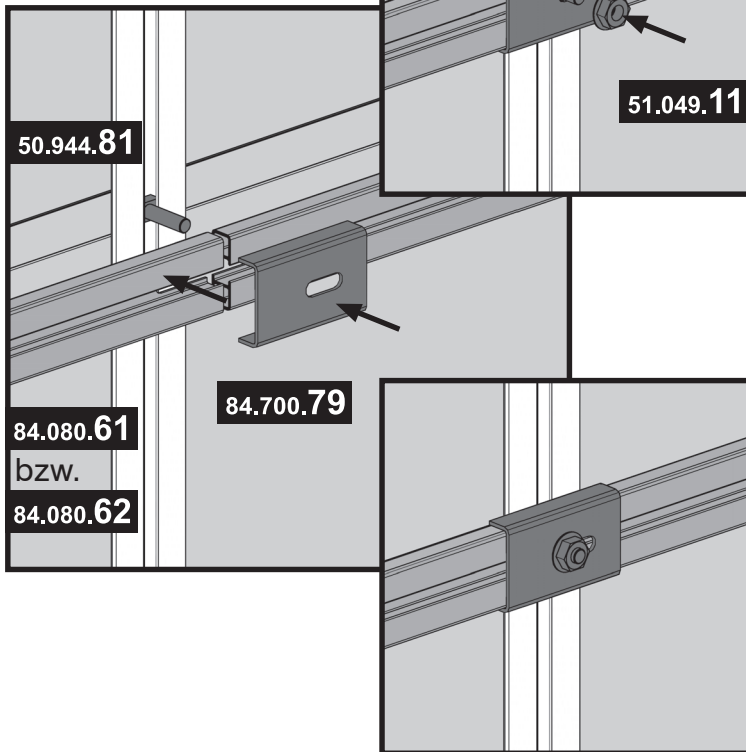
Hinweis: Die Windverbände befinden sich nach der Montage vor den Werkzeugleisten.

Montagehinweis:

2 Felder	10x montieren	3 Felder	10x montieren
4 Felder	10x montieren		

30/b

Innenansicht Seiten- / Dachstrebe



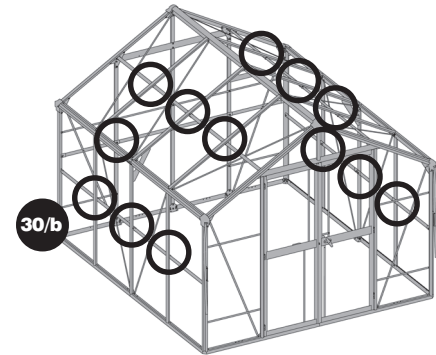
Montagehinweis:

2 Felder	7x montieren	3 Felder	11x montieren
4 Felder	15x montieren		

! Hinweis:

Die vier 615 mm langen Werkzeugleisten (Pos. 2) werden ausschließlich an der Rückwand verbaut. An der Vorderwand werden keine Werkzeugleisten montiert.

Übersicht:







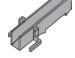


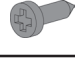



Hinweis:

30/b An den mittleren Seiten- bzw. Dachstreben werden jeweils zwei Werkzeugleisten Stoß auf Stoß aneinandergelegt und mit einem Halter befestigt. Gehen Sie bei der Montage genauso vor wie in Schritt **30/a**.

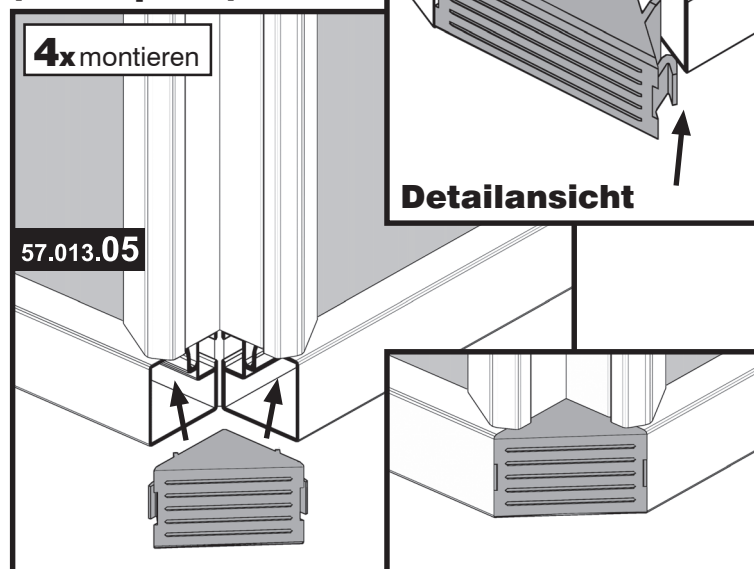
Hinweis: Die Windverbände befinden sich nach der Montage vor den Werkzeugleisten.

31 Abdeckungen und Abläufe montieren

Artikel-Nr.	Pos.	Form	Benennung	Größe (mm)	Menge		
					2 Felder	3 Felder	4 Felder
53.599.98	1		Schlauchschelle	-	2	2	2
57.013.05	2		Eckabdeckung	-	4	4	4
57.013.29	3		Firstabdeckung	-	2	2	2
57.214.09	4		Regenablauf links	-	2	2	2
57.214.10	5		Regenablauf rechts	-	2	2	2
57.214.32	6		Regenrohr	-	2	2	2
57.514.20	7		Abfluss	-	4	4	4
50.341.64	8		Linsenkopfschraube	M6x8	4	4	4
50.521.59	9		Bohrschraube	6,3x22	4	4	4
50.521.60	10		Bohrschraube	4,2x13	4	4	4
51.049.10	11		Sechskantmutter ohne Flansch	M6	4	4	4

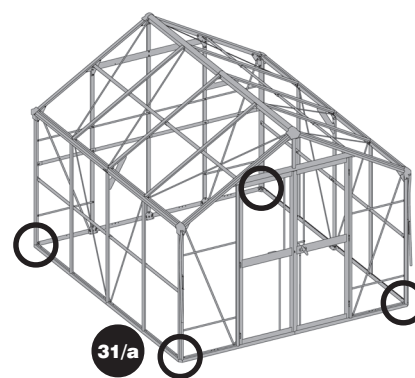
31/a

Außenansicht (Bodenprofil)



! Tipp: Verwenden Sie einen Schraubenzieher oder einen anderen flachen Gegenstand, um die beiden seitlichen Zapfen an den Eckabdeckungen leicht einzudrücken.

Übersicht:

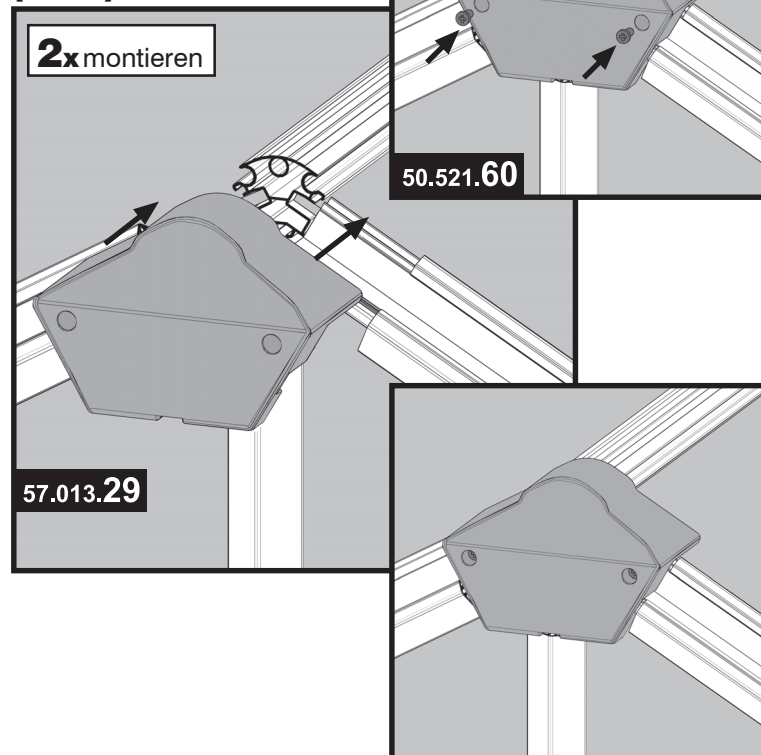


Hinweis:

31/a Stecken Sie die Eckabdeckungen (Pos. 2) wie in der Abbildung an die Enden der Bodenprofile. Die seitlichen Zapfen an den Eckabdeckungen müssen dabei leicht eingedrückt werden, um komplett in den Bodenprofilen einzurasten.

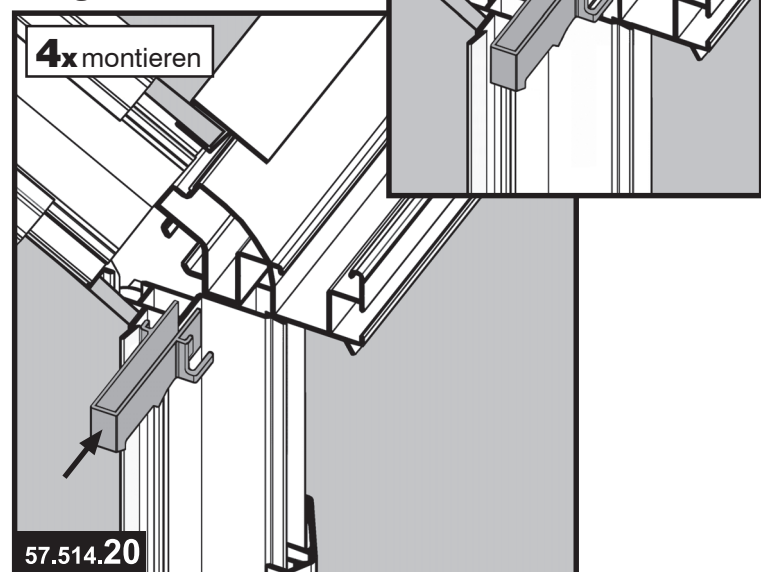
31/b

Außenansicht (First)

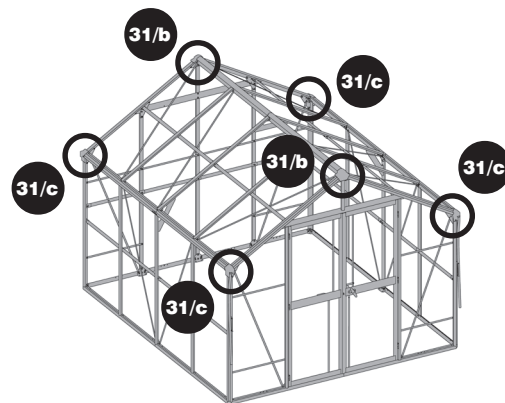


31/c

Außenansicht (Regenrinne, rechts)



Übersicht:



Werkzeug:



Hinweis:

- 31/b** Stecken Sie die Firstabdeckung (Pos. 3) auf First und Giebelprofile. Befestigen Sie die Abdeckung mit zwei Bohrschrauben 4,2 x13 (Pos. 10) an den Profilen. Bohren Sie gegebenenfalls mit dem Bohrer (Durchmesser 2,5 mm) Löcher vor.
- 31/c** Stecken Sie nun einen Abfluss (Pos. 7) in das Regenrinnenprofil. Achten Sie darauf, dass Sie den Abfluss wie in der Abbildung an der richtigen Stelle einsetzen.

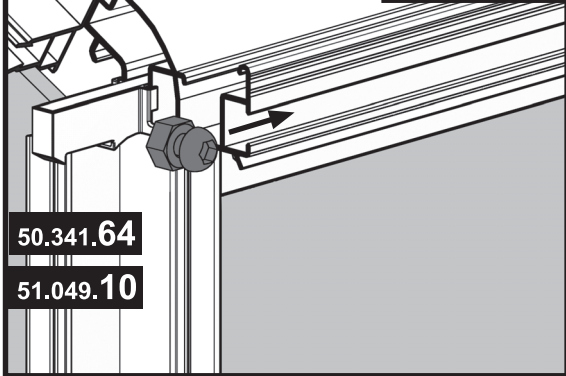
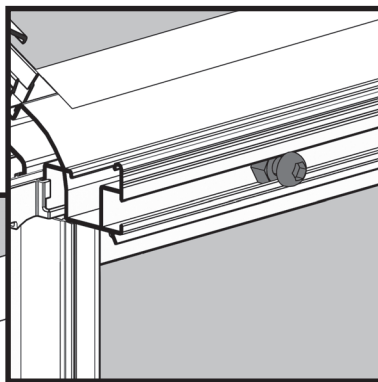
31/d

**Außenansicht
(Regenrinne, rechts)**

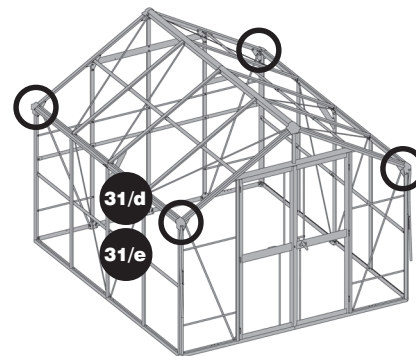
4x montieren

50.341.64

51.049.10



Übersicht:



Hinweis:

31/d Schieben Sie zunächst eine Linsenkopfschraube (Pos. 8) mit Mutter ohne Flansch (Pos. 11) wie in der Abbildung in die äußere Führungsschiene der Regenrinne.

31/e

**Außenansicht
(Regenrinne, rechts)**

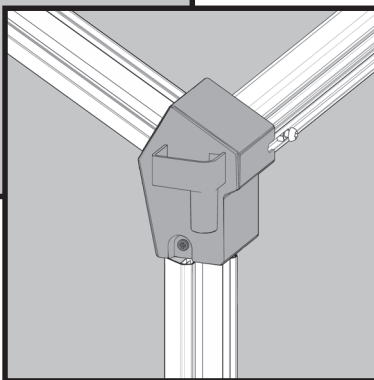
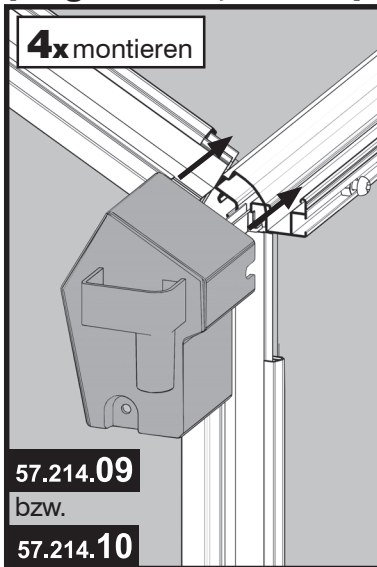
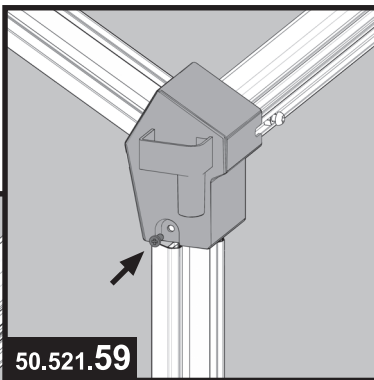
4x montieren

50.521.59

57.214.09

bzw.

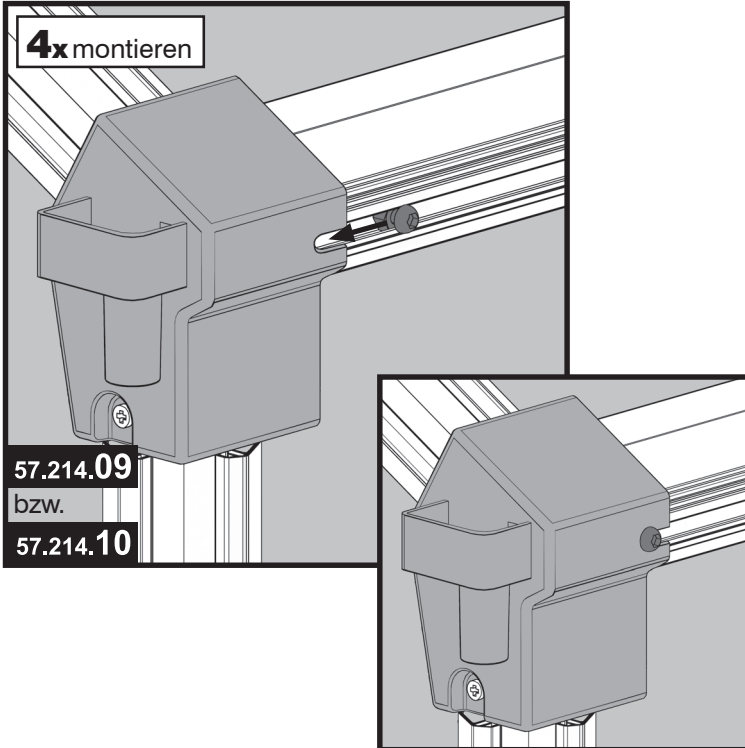
57.214.10



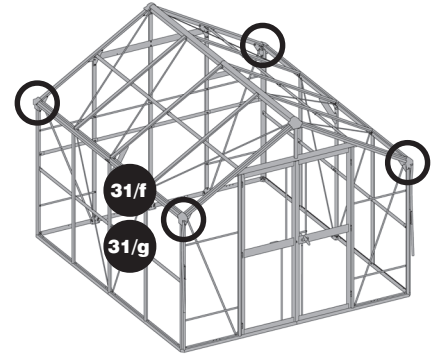
31/e Setzen Sie dann den Regenablauf (Pos. 4/5) auf Giebel- und Regenrinnenprofil. Verwenden Sie für jede Seite (links und rechts) den entsprechenden Ablauf. Der Regenablauf wird mit einer Bohrschraube 6,3 x 22 (Pos. 9) an der Seitenstrebe befestigt. Bohren Sie gegebenenfalls mit dem Bohrer (Durchmesser 2,5 mm) Löcher vor.



31/f Außenansicht (Regenrinne, rechts)



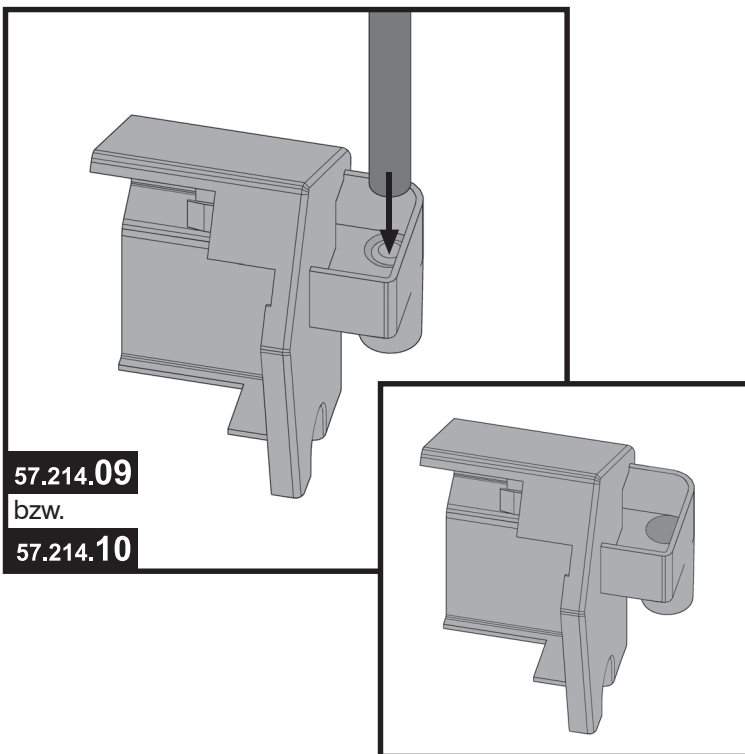
Übersicht:



Hinweis:

31/f Schieben Sie die in Schritt **31/d** vormontierte Linsenkopfschraube in die Aussparung am Regenablauf und ziehen sie fest.

31/g



31/g Stoßen Sie zuletzt an den Stellen, an denen später das Wasser ablaufen soll, die an den Regenabläufen vorgestanzen Aussparungen durch.



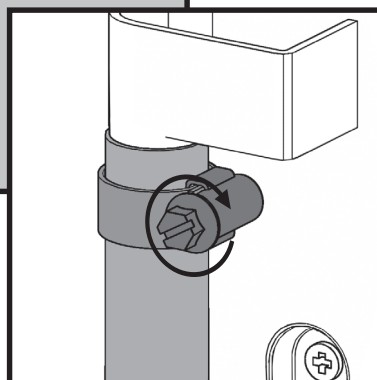
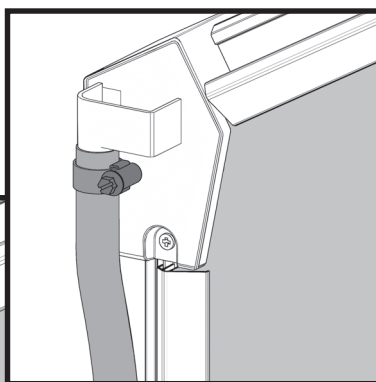
31/h

Außenansicht (Eckprofil)

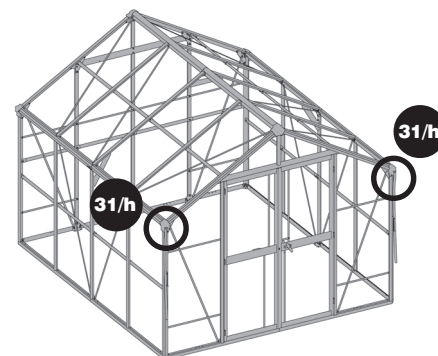
2x montieren

53.599.98

57.214.32



Übersicht:



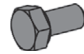

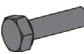


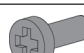
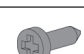

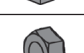









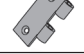






Hinweis:

- 31/h** Schieben Sie die Schellen auf das obere Ende der Regenrohre. Stecken Sie die Rohre anschließend wie in der Abbildung an die Regenabläufe, die Sie in Schritt **31/g** durchgestoßen haben. Drehen Sie zuletzt die Schraube an der Schelle fest, um das Regenrohr zu fixieren.





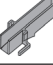









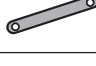

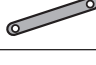

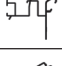
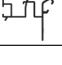





! Wichtiger Hinweis:

- Überprüfen Sie am Ende der Montage nochmals **alle Schraubverbindungen** auf **festen Halt** und ziehen sie gegebenenfalls nach.









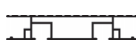







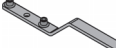








Stückliste Aluminiumprofile

Artikel-Nr.	Form	Benennung	Größe (mm)	Menge		
				2 Felder	3 Felder	4 Felder
50.041.90		Sechskantschraube	M6x12	161	171	211
50.041.94		Senkschraube	M4x6	26	26	26
50.042.90		Sechskantschraube	M6x20	1	1	1
50.134.06		Linsenzylinderschraube	-	4	8	8
50.341.64		Linsenkopfschraube	M6x8	6	6	12
50.521.59		Bohrschraube	6,3x22	4	4	4
50.521.60		Bohrschraube	4,2x13	12	12	12
50.944.81		Rhombusschraube	M6x20	17	21	25
51.046.20		Sechskantmutter, selbstsichernd	M6	1	1	1
51.049.10		Sechskantmutter ohne Flansch	M6	5	5	5
51.049.11		Sechskantmutter mit Flansch	M6	196	210	273
52.036.01		Scheibe	5,3	2	2	2
52.049.00		Scheibe	6,4	3	3	3
52.049.01		Scheibe	-	-	-	6
52.146.00		Zahnscheibe	-	2	2	2
52.220.08		Distanzbuchse	22	1	1	1
53.599.98		Schlauchschelle	-	2	2	2
55.102.02		Scharnierflügel aus Türscharnierbeutel	-	12	12	12
55.102.02		Bolzen aus Türscharnierbeutel	-	6	6	6
55.102.07		Türhaken	-	2	2	2
57.013.01		Bodeneckverbinder	-	4	4	4
57.013.05		Eckabdeckung	-	4	4	4
57.013.29		Firstabdeckung	-	2	2	2
57.013.35		T-Griff	-	2	2	2
57.013.36		Buchse Türriegel	-	1	1	1

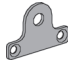


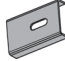


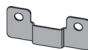
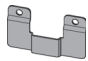
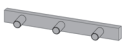






Stückliste Aluminiumprofile

Artikel-Nr.	Form	Benennung	Größe (mm)	Menge		
				2 Felder	3 Felder	4 Felder
57.214.09		Regenablauf Links	-	2	2	2
57.214.10		Regenablauf rechts	-	2	2	2
57.214.32		Regenrohr	1000	2	2	2
57.400.01		Montagehilfe Clip-Profile	-	1	1	1
57.514.20		Abfluss	-	4	4	4
84.080.01		Bodenprofil vorne - hinten	1230	4	4	4
84.080.02		Bodenprofil Seite 2F	1414	2	-	4
84.080.03		Bodenprofil Seite 3F	2121	-	2	-
84.080.04		Eckprofil Seite	1395	8	8	8
84.080.06		Dachstrebe	335	2	2	2
84.080.07		Strebe Vor- u. Rückwand	1715	3	3	3
84.080.08		Seitenstrebe	1395	4	8	12
84.080.11		Querstrebe	1450	2	2	2
84.080.12		Türangel	1715	2	2	2
84.080.16		Windverband DT	1478	4	4	4
84.080.17		Verstrebung DT	602	8	8	8
84.080.18		Verstrebung RW	1232	1	1	1
84.080.20		Windverband Seite	1516	8	8	10
84.080.22		Regenrinne 2F	1414	2	-	4
84.080.23		Regenrinne 3F	2121	-	2	-
84.080.27		Türmittelprofil DT	559	1	1	1
84.080.29		Türabschlussprofil DT	559	4	4	4
84.080.31		Türprofil Seite	1705	3	3	3
84.080.61		Werkzengleiste	705	8	12	16
84.080.62		Werkzengleiste	615	4	4	4










Stückliste Aluminiumprofile

Artikel-Nr.	Form	Benennung	Größe (mm)	Menge		
				2 Felder	3 Felder	4 Felder
84.080.66		Doppel-Clip	320	2	2	2
84.080.67		Doppel-Clip	1392	2	4	6
84.080.68		Doppel-Clip	1715	3	3	3
84.080.78		Doppel-Clip	1404	2	4	6
84.080.85		Einfach-Clip	1330	16	16	16
84.080.87		Einfach-Clip	1715	2	2	2
84.081.33		h-Ausgleichsprofil	692	4	6	8
84.081.34		h-Ausgleichsprofil	600	6	6	6
84.082.01		Türmittelprofil DT	559	1	1	1
84.082.03		h-Profil	692	4	6	8
84.082.08		First 2F	1414	1	-	2
84.082.09		First 3F	2121	-	1	-
84.082.18		Riegel seitlich	122	1	1	1
84.082.19		Drehleiste Griff	65	1	1	1
84.082.24		Türriegel	877	1	1	1
84.082.25		Türriegel	842	1	1	1
84.082.27		Griff OSR	-	1	1	1
84.082.28		Türriegel	834	2	2	2
84.082.36		Anschlagprofil	1705	1	1	1
84.095.37		Verbindungsprofil	600	8	8	8
84.095.38		Verbindungsprofil VR	600	4	4	4
84.095.39		Verbindungsprofil	692	4	6	8
84.620.21		Knotenblech Boden	-	5	5	7
84.620.25		Knotenblech Seite	-	-	-	3
84.620.26		Knotenblech 120°	-	-	-	3

Stückliste Aluminiumprofile

Artikel-Nr.	Form	Benennung	Größe (mm)	Menge		
				2 Felder	3 Felder	4 Felder
84.631.49		Schlossfalle	-	1	1	1
84.631.51		Befestigungswinkel kurz	-	1	1	1
84.631.53		Montageblech First	-	10	10	10
84.700.79		Klammer Werkzeugleiste	-	17	21	25
84.700.80		Vierkant Drehgriff	-	1	1	1
84.700.82		Bolzen	-	-	-	1
84.700.84		Führungsblech (vorne)	-	4	4	4
84.700.86		Führungsblech (seitlich)	-	1	1	1
84.700.89		Verbindungsteil	-	6	6	11
84.700.90		Verbinder	-	-	-	2
84.700.92		Scharnierleiste	-	13	13	13
84.701.20		Führungsblech (hinten)	-	4	4	4
84.713.01		Lufteinlass Tür	-	2	2	2
84.713.02		Lufteinlass rechts	-	2	2	2
84.713.03		Lufteinlass links	-	2	2	2

Stückliste PVC-Platten / Stegplatten

Artikel-Nr.	Form	Benennung	Größe (mm)	Menge		
				2 Felder	3 Felder	4 Felder
85.043.04		Stegplatte	576 x 798	2	2	2
85.043.27		PVC-Platte	692 x 600	12	12	12
85.043.28		PVC-Platte	312 x 600	2	2	2
85.043.29		PVC-Platte	692 x 1408	4	6	8
85.043.30		PVC-Platte	692 x 692	8	12	16
85.043.50		Dreiecksplatte links	572 x 312	2	2	2
85.043.53		Dreiecksplatte rechts	572 x 312	2	2	2
85.043.54		PVC-Platte	798 x 576	2	2	2
85.043.55		PVC-Platte	658 x 576	2	2	2

! Hinweis zum Austauschen der PVC- / Stegplatten:

Um eine PVC- bzw. Stegplatte auszuwechseln, müssen Sie die anliegenden Clip-Profile wie im Folgenden beschrieben entfernen:

Lösen Sie zunächst die Schrauben an den Alu-Profilen, an denen die entsprechenden Clip-Profile befestigt sind. Sie können dann die Alu-Profile etwas nach außen drücken und so die Clip-Profile leicht herausziehen. Tauschen Sie nun die Platte aus und montieren Sie die Alu-Profile und die Clips wieder genauso wie in der Anleitung beschrieben.

Sonderzubehör (nicht im Lieferumfang enthalten)

Artikel-Nr.	Bezeichnung
36.405.90	Verankerungsset BD4-Set (4 x Erdanker)
36.405.91	Verankerungsset BD6-Set (6 x Erdanker)

! Hinweis:

Mit den Verankerungssets können Sie Ihr Gerätehaus bzw. das Aluminium-Fundament im Erdreich befestigen. Die jeweils benötigten Anzahlen der Verankerungssets für Ihr Gerätehaus entnehmen Sie den folgenden Übersichten. Die Positionen, an denen die einzelnen Erdanker befestigt werden, sind mit Kreisen markiert.

Um die genauen Positionen der Erdanker festzulegen, stellen Sie Ihr Gerätehaus an seinen endgültigen Platz. Markieren Sie sich anschließend die Stellen, an denen die Erdanker eingedreht werden.

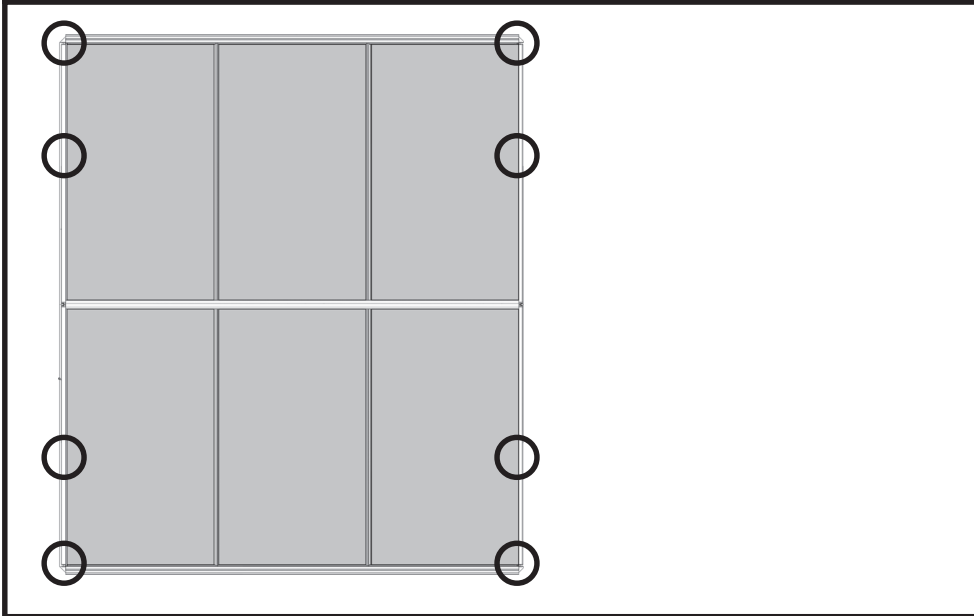
2 Felder-Haus Draufsicht DELUXE I

	Benötigte Verankerungssets: <table><thead><tr><th>Artikel-Nr.</th><th>Bezeichnung</th></tr></thead><tbody><tr><td>36.405.90</td><td>BD4-Set</td></tr><tr><td>36.405.90</td><td>BD4-Set</td></tr></tbody></table>	Artikel-Nr.	Bezeichnung	36.405.90	BD4-Set	36.405.90	BD4-Set
Artikel-Nr.	Bezeichnung						
36.405.90	BD4-Set						
36.405.90	BD4-Set						



3 Felder-Haus

Draufsicht DELUXE II

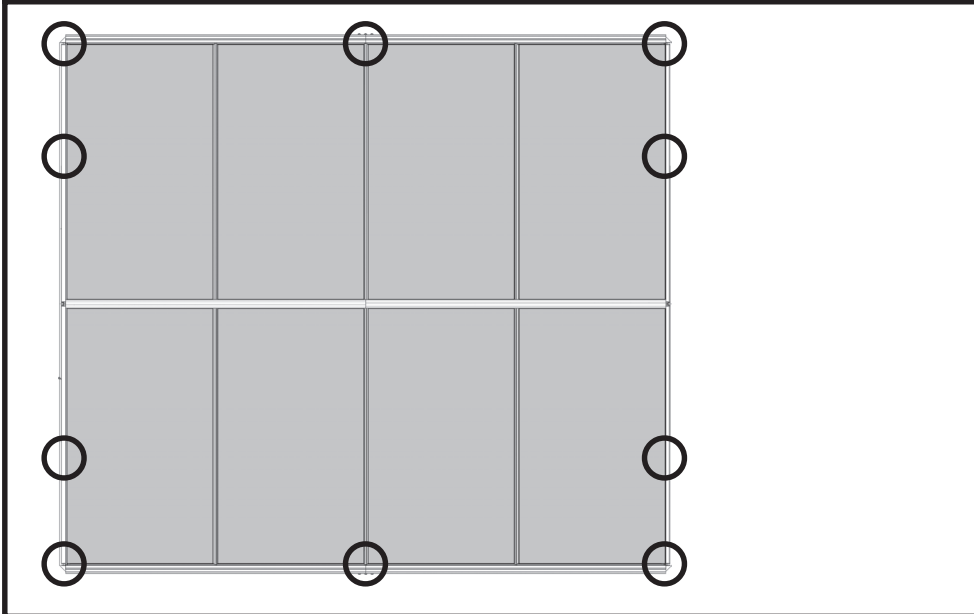


Benötigte Verankerungssets:

Artikel-Nr.	Bezeichnung
36.405.90	BD4-Set
36.405.90	BD4-Set

4 Felder-Haus

Draufsicht DELUXE III



Benötigte Verankerungssets:

Artikel-Nr.	Bezeichnung
36.405.90	BD4-Set
36.405.91	BD6-Set



Garantiekunde

Sehr geehrte Kundin, sehr geehrter Kunde,

unsere Produkte unterliegen einer permanenten strengen Qualitätskontrolle. Sollte dieses Produkt dennoch einmal einen Schaden aufweisen, bedauern wir dies sehr und bitten Sie, sich an unseren Servicedienst unter der unten angegebenen Adresse zu wenden. Gern stehen wir Ihnen auch telefonisch über die unten angegebene Servicenummer zur Verfügung. Für die Geltendmachung von Garantieansprüchen gilt Folgendes:

1. Diese Garantiebedingungen regeln zusätzliche Garantieleistungen. Ihre gesetzlichen Gewährleistungsansprüche werden von dieser Garantie nicht berührt. Unsere Garantieleistung ist für Sie kostenlos.
2. Die Garantieleistung erstreckt sich ausschließlich auf Mängel, die auf Material- oder Herstellungsfehler zurückzuführen sind und ist auf die Behebung dieser Mängel bzw. den Austausch der defekten Komponenten des Artikels beschränkt. Bitte beachten Sie, dass unsere Produkte bestimmungsgemäß nicht für den gewerblichen, handwerklichen oder industriellen Einsatz konstruiert wurden. Ein Garantievertrag kommt daher nicht zustande, wenn das Produkt in Gewerbe-, Handwerks- oder Industriebetrieben sowie bei gleichzusetzenden Tätigkeiten eingesetzt wird.
3. Von unserer Garantie sind ferner Ersatzleistungen für Transportschäden, Schäden durch Nichtbeachtung der Montageanleitung oder aufgrund eines nicht fachgerechten Aufbaus, missbräuchliche oder unsachgemäße Anwendungen, Nichtbeachtung der Wartungs- und Sicherheitsbestimmungen, aufgrund von Gewaltanwendung oder Fremdeinwirkungen sowie durch verwendungsgemäße, übliche Abnutzung ausgeschlossen. Von unserer Garantie nicht erfasst sind weiterhin durch höhere Gewalt bedingte Beschädigungen, wie z. B. Sturm-, Hagel-, Wind-, Wasser-,

Eis- und Schneelastschäden (durch Schnee- und Eislasten von mehr als 0,5 kN/m²). Der Garantieanspruch erlischt, wenn an dem Artikel Veränderungen vorgenommen wurden.

3. Die Garantiezeit beträgt 2 Jahre. Darüber hinaus gewähren wir Ihnen eine Garantie von 15 Jahre auf Rahmenteile. In beiden Fällen beginnt die Garantiezeit mit dem Kaufdatum des Artikels.
 4. Garantieansprüche sind vor Ablauf der Garantiezeit innerhalb von zwei Wochen, nachdem Sie den Defekt erkannt haben, geltend zu machen. Die Geltendmachung von Garantieansprüchen nach Ablauf der Garantiezeit ist ausgeschlossen. Die Reparatur oder der Austausch des Produktes führt weder zu einer Verlängerung der Garantiezeit noch wird eine neue Garantiezeit durch diese Leistung für den Artikel oder für etwaige eingebaute Ersatzteile in Gang gesetzt. Dies gilt auch bei Einsatz eines Vor-Ort-Services.
 5. Für die Geltendmachung Ihres Garantieanspruches wenden Sie sich bitte an die unten angegebene Adresse.
 5. Bitte bewahren Sie den Kaufbeleg wie Kassenbon, Rechnung oder Lieferschein zum Nachweis des Kaufdatums gut auf! Beschreiben Sie uns bitte den Reklamationsgrund möglichst genau. Ist der Defekt des Artikels von unserer Garantieleistung erfasst, beheben wir umgehend den Schaden an Ihrem Produkt.
- Selbstverständlich beheben wir gegen Erstattung der Kosten auch gerne Schäden an Ihrem Produkt, die vom Garantiumfang nicht oder nicht mehr erfasst sind. Dazu wenden Sie sich bitte an unsere Serviceadresse:

iSC GmbH · international Service Center
Eschenstraße 6 · D- 94405 Landau / Isar (Germany)
Info-Tel. +49 (0) 180-5 120 509 • Telefax +49 (0) 180-5 835 830
 (Anrufkosten: 0,12 €/Minute, Festnetz der T-Com)
e-mail: info@isc-gmbh.info
Service- und Infoserver: www.isc-gmbh.info

Technische Änderungen vorbehalten!

19.05.2008

Art.-Nr.: 58.565.99